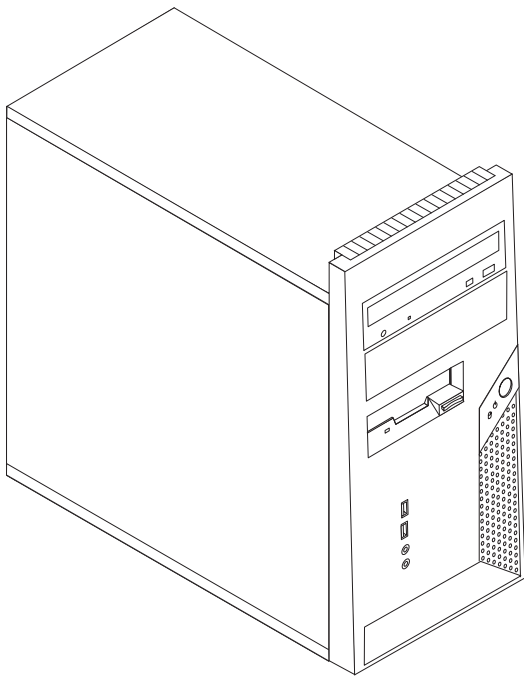


ThinkCentre

Handbuch zum Austauschen von Hardware Typen 8288, 8297, 8326 Typen 8329, 8342, 8380



ThinkCentre

Handbuch zum Austauschen von Hardware
Typen 8288, 8297, 8326
Typen 8329, 8342, 8380

Erste Ausgabe (Dezember 2005)

Diese Veröffentlichung ist eine Übersetzung des Handbuchs
ThinkCentre Hardware Replacement Guide, Types 8288, 8297, 8326, 8329, 8342, and 8380,
Teilenummer 41D4474,

© Lenovo 2005

Portions © Copyright International Business Machines Corporation 2005

© Copyright IBM Deutschland GmbH 2005

Informationen, die nur für bestimmte Länder Gültigkeit haben und für Deutschland, Österreich und die Schweiz nicht zutreffen, wurden in dieser Veröffentlichung im Originaltext übernommen.

Möglicherweise sind nicht alle in dieser Übersetzung aufgeführten Produkte in Deutschland angekündigt und verfügbar; vor Entscheidungen empfiehlt sich der Kontakt mit der zuständigen IBM Geschäftsstelle.

Änderung des Textes bleibt vorbehalten.

Herausgegeben von:

SW TSC Germany

Kst. 2877

Dezember 2005

© Copyright Lenovo 2005.

Portions © Copyright International Business Machines Corporation 2005.

Alle Rechte vorbehalten.

Inhaltsverzeichnis

Übersicht	v	Mikroprozessor austauschen.	14
Sicherheitshinweise zum Austauschen von CRUs	v	Speichermodul austauschen	19
Sicherheitshinweise zum Austauschen von FRUs	v	Adapter austauschen	20
Weitere Informationsquellen	vi	Festplattenlaufwerk austauschen	22
Erforderliche Werkzeuge	vi	Optisches Laufwerk austauschen	24
Umgang mit aufladungsempfindlichen Einheiten	vi	Diskettenlaufwerk austauschen	25
Kapitel 1. Positionen	1	Systemlüfterbaugruppe austauschen	26
Positionen der Komponenten	1	Audio-/USB-Anschlusselement an der Vorderseite austauschen	28
Positionen der Anschlüsse an der Vorderseite des Computers	2	Tastatur austauschen	29
Positionen der Anschlüsse an der Rückseite des Computers	3	Maus austauschen	30
Positionen der Komponenten auf der Systemplatine	4	Internen Lautsprecher austauschen	31
Kapitel 2. Hardware austauschen	5	Installation abschließen	32
Computerabdeckung entfernen	5	BIOS von einer Diskette oder CD-ROM aktualisieren (FLASH-Aktualisierung)	34
Frontblende entfernen und austauschen	7	Anhang. Bemerkungen.	35
Netzteil austauschen.	8	Hinweise zur TV-Ausgabe	36
Systemplatinenbaugruppe austauschen	9	Marken.	36

Übersicht

Dieses Handbuch soll sowohl Kunden beim Austauschen von CRUs (Customer Replaceable Units, durch Kunden austauschbare Funktionseinheiten) als auch Kundendienstmitarbeitern beim Austauschen von FRUs (Field Replaceable Units, durch den Kundendienst austauschbare Funktionseinheiten) Hilfe und Unterstützung bieten. CRUs und FRUs werden in diesem Dokument als "Komponenten" bezeichnet.

Anmerkung: Kundendienstmitarbeiter finden Informationen zum Bestellen der Teile im Handbuch für Hardwarewartung (Hardware Maintenance Manual, HMM).

Das Handbuch stellt nicht für alle Komponenten Anweisungen bereit. Es wird davon ausgegangen, dass Kabel, Schalter und bestimmte mechanische Komponenten von qualifizierten Kundendiensttechnikern auch ohne detaillierte Anweisungen ausgetauscht werden können.

Anmerkung: Verwenden Sie nur die von Lenovo™ zur Verfügung gestellten Komponenten.

Das vorliegende Handbuch enthält Vorgehensweisen zum Austauschen der folgenden Komponenten:

- Netzteil
- Systemplatine
- Mikroprozessor
- Speichermodule
- Adapter
- Festplattenlaufwerk
- Optisches Laufwerk
- Diskettenlaufwerk
- Systemlüfter
- Audio-/USB-Anschlusselement an der Vorderseite
- Tastatur
- Maus
- Interner Lautsprecher

Sicherheitshinweise zum Austauschen von CRUs

Lesen Sie den Abschnitt mit den wichtigen Sicherheitshinweisen in der Kurzübersicht, die mit dem Computer geliefert wurde, bevor Sie den Computer öffnen oder Reparaturen am Computer vornehmen. Wenn Sie nicht mehr über die Kurzübersicht verfügen, finden Sie sie im World Wide Web auf der Unterstützungswebsite unter der Adresse <http://www.lenovo.com/think/support/>.

Sicherheitshinweise zum Austauschen von FRUs

Lesen Sie den Abschnitt mit den wichtigen Sicherheitsinformationen im Handbuch zur Hardwarewartung für den Computer, bevor Sie Reparaturen ausführen. Das Handbuch zur Hardwarewartung finden Sie im World Wide Web auf der Unterstützungswebsite unter der Adresse <http://www.lenovo.com/think/support/>.

Weitere Informationsquellen

Wenn Sie über einen Internetzugang verfügen, können Sie die aktuellen Informationen zu Ihrem Computer aus dem World Wide Web herunterladen.

Die folgenden Informationen stehen zur Verfügung:

- Informationen zum Entfernen und Installieren von CRUs
- Veröffentlichungen
- Informationen zur Fehlerbehebung
- Informationen zu Komponenten
- Downloads und Treiber
- Verknüpfungen zu anderen nützlichen Informationsquellen
- Telefonnummern der Unterstützungsfunktionen

Rufen Sie die Website <http://www.lenovo.com/think/support> auf, um auf diese Informationen zuzugreifen.

Erforderliche Werkzeuge

Zum Austauschen einiger Komponenten im Computer benötigen Sie einen Schlitz- oder Kreuzschlitz-Schraubendreher. Möglicherweise sind für einige Komponenten weitere Werkzeuge erforderlich.

Umgang mit aufladungsempfindlichen Einheiten

Statische Aufladung ist harmlos für den Menschen, kann jedoch Computerkomponenten stark beschädigen.

Wenn Sie eine Komponente austauschen, öffnen Sie die antistatische Schutzhülle mit der neuen Komponente *erst dann*, wenn die fehlerhafte Komponente aus dem Computer entfernt wurde und Sie zum Installieren der neuen Komponente bereit sind.

Treffen Sie beim Umgang mit Computerkomponenten die folgenden Sicherheitsvorkehrungen, um Schäden durch statische Aufladung zu vermeiden:

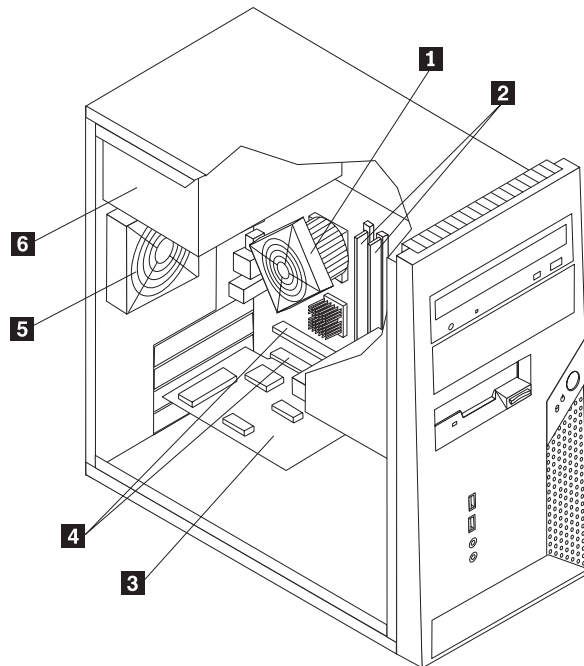
- Vermeiden Sie unnötige Bewegungen. Durch Bewegung kann statische Aufladung aufgebaut werden.
- Behandeln Sie Computerkomponenten immer mit Sorgfalt. Berühren Sie Adapter, Speichermodule, Systemplatinen und Mikroprozessoren nur an den Kanten. Berühren Sie keine offen liegende Schaltlogik.
- Achten Sie darauf, dass die Computerkomponenten nicht von anderen Personen berührt werden.
- Vor der Installation einer neuen Komponente bringen Sie die antistatische Schutzhülle mit der Komponente mindestens zwei Sekunden lang mit einer Metallabdeckung am Erweiterungssteckplatz oder mit einer anderen unlackierten Metalloberfläche am Computer in Berührung. Dadurch wird die statische Aufladung der Verpackung und Ihres Körpers verringert.
- Installieren Sie die Komponente nach Möglichkeit direkt, nachdem Sie sie aus der antistatischen Schutzhülle entnommen haben, ohne sie abzusetzen. Sollte dies nicht möglich sein, legen Sie die antistatische Verpackung, in der die Komponente geliefert wurde, auf einer glatten, ebenen Fläche und die Komponente auf der Verpackung ab.
- Legen Sie die Komponente nicht auf der Computerabdeckung oder einer anderen Metalloberfläche ab.

Kapitel 1. Positionen

Dieses Kapitel enthält Abbildungen, in denen die Positionen der Anschlüsse, Steuerelemente und Komponenten des Computers dargestellt sind. Informationen zum Entfernen der Computerabdeckung finden Sie im Abschnitt „Computerabdeckung entfernen“ auf Seite 5.

Positionen der Komponenten

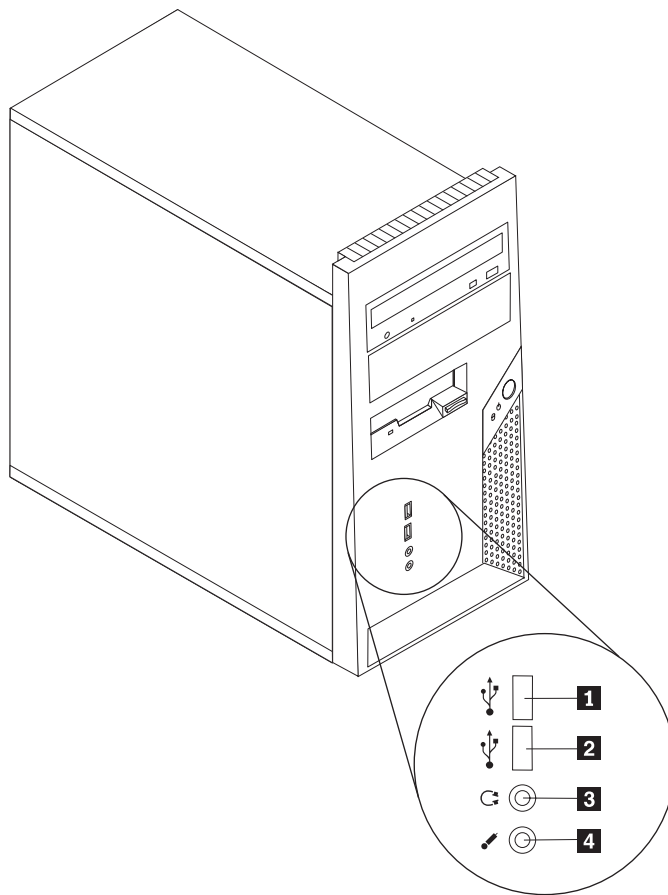
In der folgenden Abbildung sind die Positionen der einzelnen Komponenten im Computer dargestellt.



- | | | | |
|----------|-------------------------------------|----------|-----------------------|
| 1 | Mikroprozessorlüfter und Kühlkörper | 4 | PCI-Adapteranschlüsse |
| 2 | Speichermodule (2) | 5 | Systemlüfter |
| 3 | PCI-Adapterkarte | 6 | Netzteil |

Positionen der Anschlüsse an der Vorderseite des Computers

In der folgenden Abbildung sind die Positionen der Anschlüsse an der Vorderseite des Computers dargestellt.

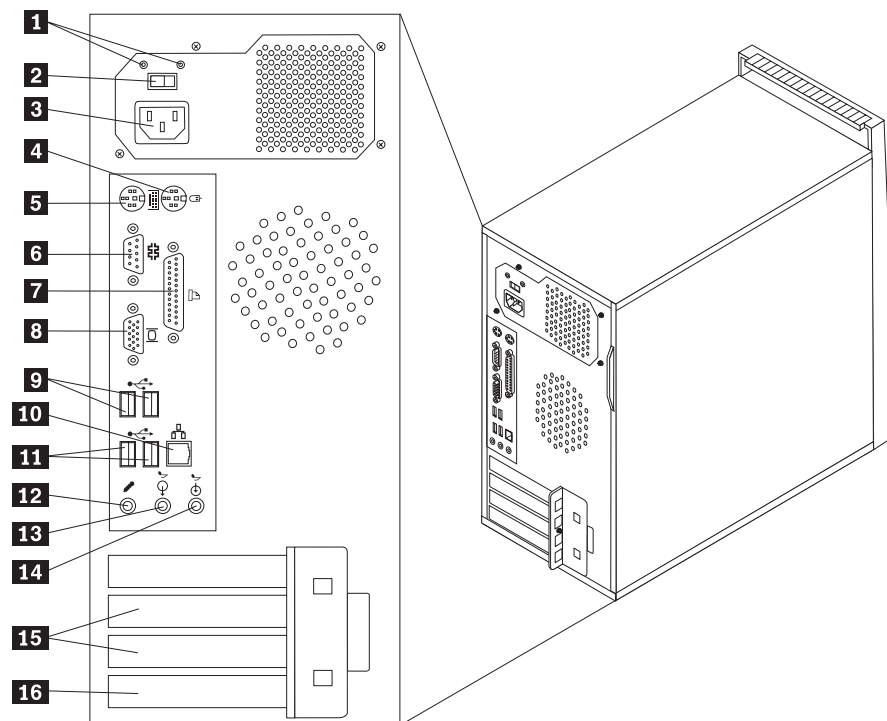


1 USB-Anschluss
2 USB-Anschluss

3 Kopfhöreranschluss
4 Mikrofonanschluss

Positionen der Anschlüsse an der Rückseite des Computers

In der folgenden Abbildung sind die Positionen der Anschlüsse an der Rückseite des Computers dargestellt.

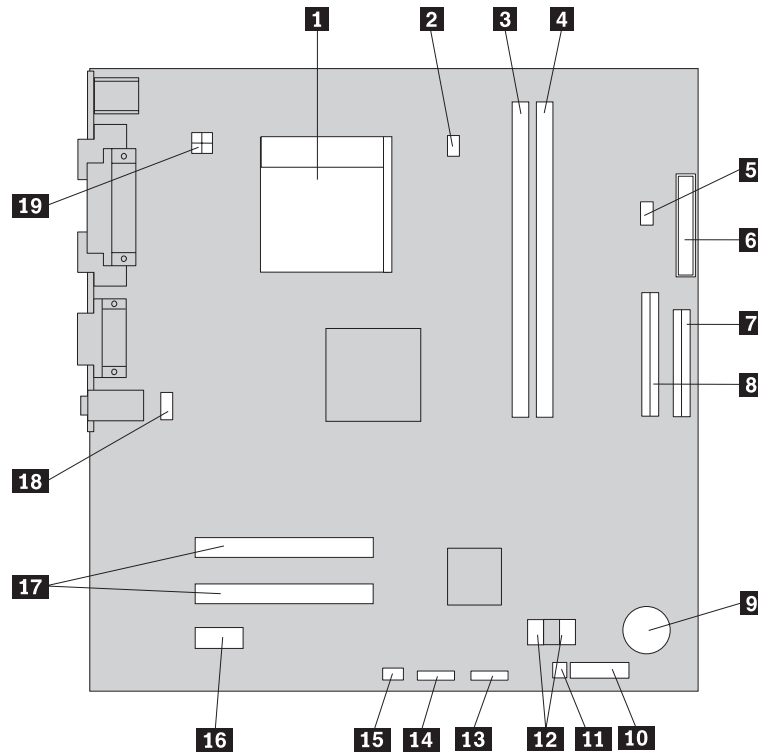


- | | | | |
|----------|-----------------------------------|-----------|---------------------------------|
| 1 | Diagnoseanzeigen für das Netzteil | 9 | USB-Anschlüsse (2) |
| 2 | Spannungsauswahlschalter | 10 | Ethernet-Anschluss |
| 3 | Netzteilanschluss | 11 | USB-Anschlüsse (2) |
| 4 | Standard-Mausanschluss | 12 | Mikrofonanschluss |
| 5 | Standard-Tastaturanschluss | 13 | Audioausgangsanschluss |
| 6 | Serieller Anschluss | 14 | Audioeingangsanschluss |
| 7 | Parallelanschluss | 15 | PCI-Adapteranschlüsse (2) |
| 8 | Anschluss für VGA-Bildschirm | 16 | PCI-Express-x1-Adapteranschluss |

Positionen der Komponenten auf der Systemplatine

Die Systemplatine oder *Steuerplatine* ist die Hauptschaltkarte Ihres Computers. Sie stellt die grundlegenden Computerfunktionen bereit und unterstützt eine Vielzahl von Einheiten.

In der folgenden Abbildung sind die Positionen der Komponenten auf der Systemplatine dargestellt.



- | | | | |
|-----------|-------------------------------------|-----------|--|
| 1 | Mikroprozessor | 11 | Brücke zum Löschen/zum Wiederherstellen des CMOS |
| 2 | Anschluss für Mikroprozessorkühler | 12 | SATA-IDE-Anschlüsse (2) |
| 3 | Speichersteckplatz 1 | 13 | USB-Anschluss an der Vorderseite |
| 4 | Speichersteckplatz 2 | 14 | USB-Speicherkartenleser |
| 5 | Anschluss für internen Lautsprecher | 15 | Anschluss für Systemlüfter |
| 6 | Netzteilanschluss | 16 | PCI-Express-x1-Adapteranschluss |
| 7 | Anschluss für Diskettenlaufwerk | 17 | PCI-Adapteranschlüsse |
| 8 | PATA-IDE-Anschluss | 18 | Audioanschluss an der Vorderseite |
| 9 | Batterie | 19 | Anschluss für 12-V-Netzteil |
| 10 | Anschlusselement an der Vorderseite | | |

Kapitel 2. Hardware austauschen

Achtung:

Lesen Sie den Abschnitt mit den wichtigen Sicherheitsinformationen in der Kurzübersicht, die mit dem Computer geliefert wurde, oder im Handbuch zur Hardwarewartung für den Computer, bevor Sie die Computerabdeckung entfernen oder Reparaturen am Computer vornehmen. Die Kurzübersicht oder das Handbuch zur Hardwarewartung steht im World Wide Web auf der Unterstützungswebsite unter der Adresse <http://www.lenovo.com/think/support> zur Verfügung.

Anmerkung: Verwenden Sie nur die von Lenovo zur Verfügung gestellten Komponenten.

Computerabdeckung entfernen

Wichtig

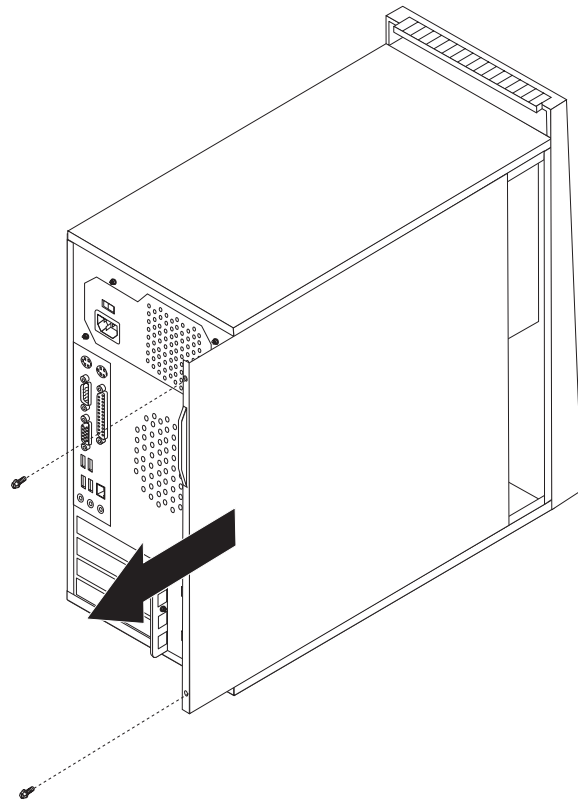


Schalten Sie den Computer aus, und lassen Sie ihn 3 bis 5 Minuten abkühlen, bevor Sie die Computerabdeckung entfernen.

Gehen Sie wie folgt vor, um die Computerabdeckung zu entfernen:

1. Entnehmen Sie alle Datenträger (Disketten, CDs oder Bänder) aus den Laufwerken, fahren Sie das Betriebssystem herunter, und schalten Sie alle angeschlossenen Einheiten und den Computer aus.
2. Ziehen Sie alle Netzkabel aus den Netzsteckdosen.
3. Ziehen Sie alle Kabel vom Computer ab. Dies gilt für alle Netzkabel, Kabel von Ein-/Ausgabeeinheiten und für alle anderen an den Computer angeschlossenen Kabel. Lesen Sie hierzu den Abschnitt „Positionen der Anschlüsse an der Vorderseite des Computers“ auf Seite 2 und den Abschnitt „Positionen der Anschlüsse an der Rückseite des Computers“ auf Seite 3.
4. Entfernen Sie alle Verriegelungsvorrichtungen, mit denen die Computerabdeckung befestigt ist.

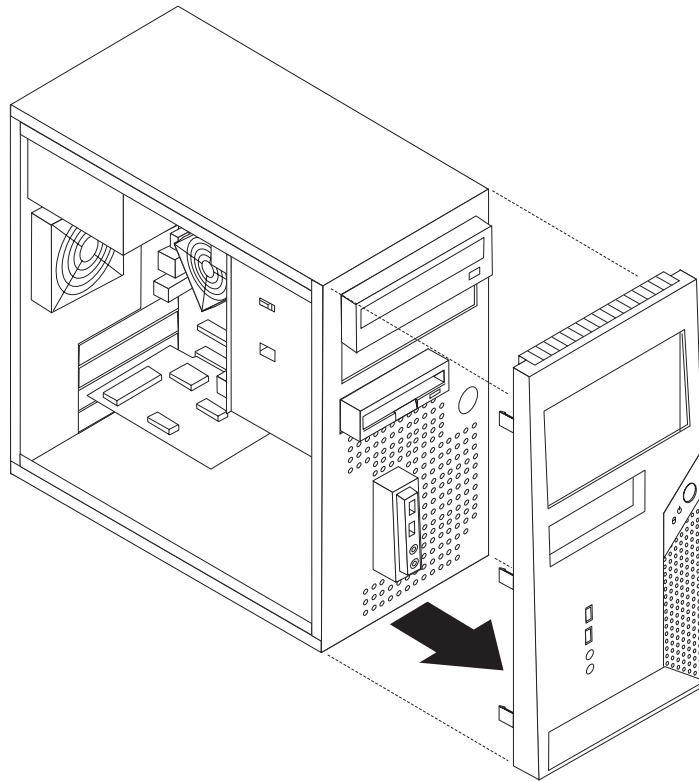
5. Entfernen Sie die beiden Schrauben an der rechten Abdeckung, schieben Sie die Abdeckung zur Rückseite hin, und entfernen Sie sie.



Frontblende entfernen und austauschen

Gehen Sie wie folgt vor, um die Frontblende zu entfernen und auszutauschen:

1. Entfernen Sie die Computerabdeckung. Lesen Sie hierzu den Abschnitt „Computerabdeckung entfernen“ auf Seite 5.
2. Entfernen Sie die Frontblende, indem Sie die drei Kunststoffzungen im Inneren des Gehäuses lösen und die Frontblende wie in der folgenden Abbildung dargestellt nach außen drücken.



3. Um die Frontblende wieder anzubringen, richten Sie die Kunststoffzungen an der Unterseite der Frontblende an den entsprechenden Öffnungen im Gehäuse aus, und schieben Sie sie an der Unter- und Oberseite des Gehäuses in die Position, bis sie einrastet.
4. Fahren Sie mit dem Abschnitt „Installation abschließen“ auf Seite 32 fort.

Netzteil austauschen

Achtung:

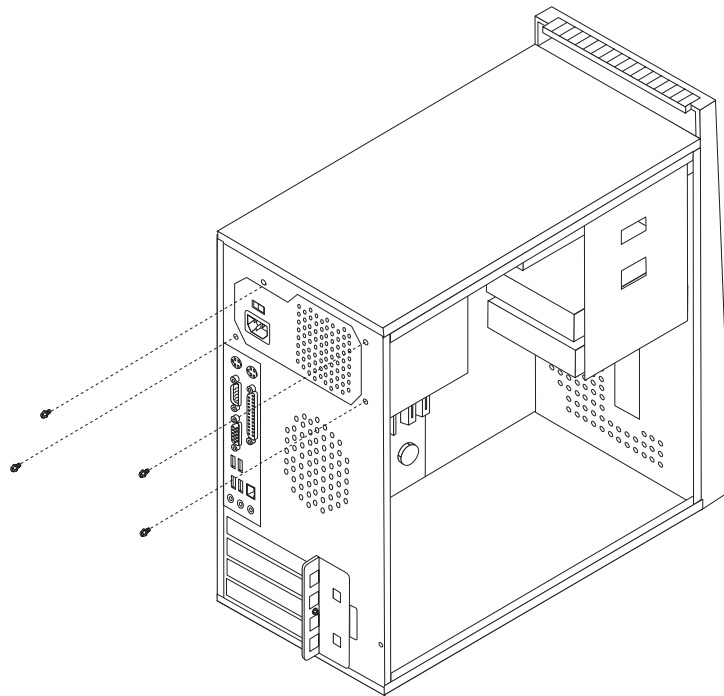
Lesen Sie den Abschnitt mit den wichtigen Sicherheitsinformationen in der Kurzübersicht, die mit dem Computer geliefert wurde, oder im Handbuch zur Hardwarewartung für den Computer, bevor Sie die Computerabdeckung entfernen oder Reparaturen am Computer vornehmen. Die Kurzübersicht oder das Handbuch zur Hardwarewartung steht im World Wide Web auf der Unterstützungswebsite unter der Adresse <http://www.lenovo.com/think/support> zur Verfügung.

Gehen Sie wie folgt vor, um das Netzteil auszutauschen:

1. Entfernen Sie die Computerabdeckung. Lesen Sie hierzu den Abschnitt „Computerabdeckung entfernen“ auf Seite 5.

Anmerkung: Legen Sie den Computer für diese Prozedur auf die Seite.

2. Ziehen Sie die Netzteilkabel von der Systemplatine und von allen Laufwerken ab. Lesen Sie hierzu den Abschnitt „Positionen der Komponenten auf der Systemplatine“ auf Seite 4.
3. Entfernen Sie die vier Schrauben, mit denen das Netzteil an der Rückseite des Gehäuses befestigt ist.



4. Heben Sie das Netzteil aus dem Gehäuse heraus.
5. Installieren Sie das neue Netzteil im Gehäuse, so dass die Schraublöcher am Netzteil an den Schraublöchern im Gehäuse ausgerichtet sind.
6. Bringen Sie die vier Schrauben an, um das Netzteil zu sichern.

Anmerkung: Verwenden Sie nur die von Lenovo zur Verfügung gestellten Schrauben.

7. Schließen Sie die Netzkabel wieder an der Systemplatine an.
8. Schließen Sie die Netzkabel wieder an die einzelnen Laufwerke an.
9. Fahren Sie mit dem Abschnitt „Installation abschließen“ auf Seite 32 fort.

Systemplatinenbaugruppe austauschen

Achtung:

Lesen Sie den Abschnitt mit den wichtigen Sicherheitsinformationen in der Kurzübersicht, die mit dem Computer geliefert wurde, oder im Handbuch zur Hardwarewartung für den Computer, bevor Sie die Computerabdeckung entfernen oder Reparaturen am Computer vornehmen. Die Kurzübersicht oder das Handbuch zur Hardwarewartung steht im World Wide Web auf der Unterstützungswebsite unter der Adresse <http://www.lenovo.com/think/support> zur Verfügung.

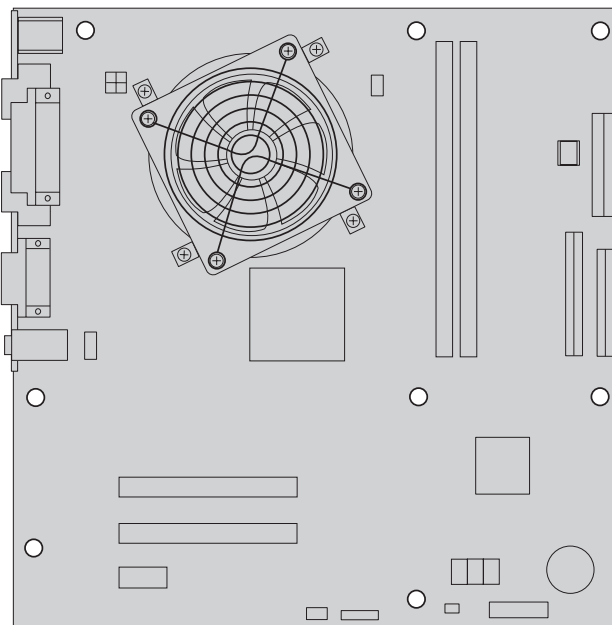
Gehen Sie wie folgt vor, um die Systemplatinenbaugruppe auszutauschen:

1. Entfernen Sie die Computerabdeckung. Lesen Sie hierzu den Abschnitt „Computerabdeckung entfernen“ auf Seite 5.
2. Legen Sie den Computer auf die Seite.
3. Ziehen Sie die Kabel ab, die an die Systemplatine angeschlossen sind. Lesen Sie hierzu den Abschnitt „Positionen der Komponenten auf der Systemplatine“ auf Seite 4.

Wichtig

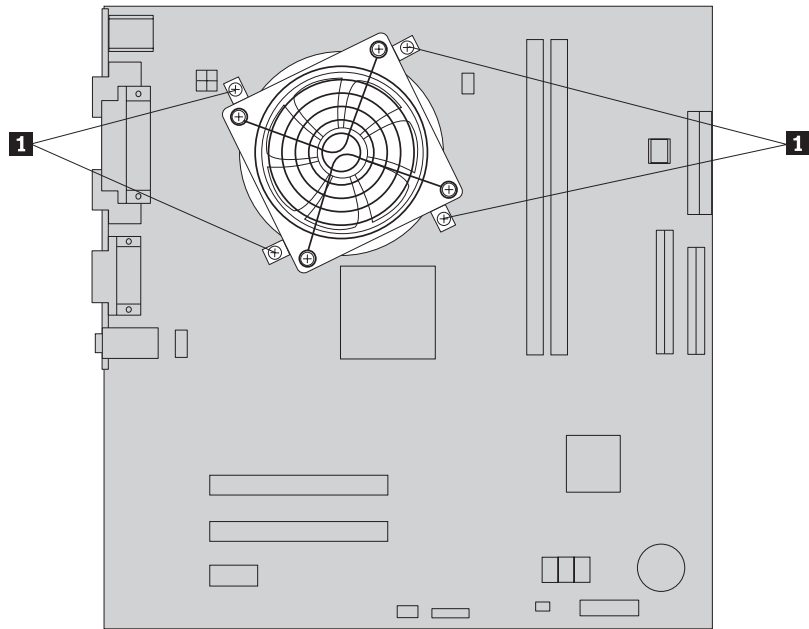
Beachten Sie die Kabelführung. Es ist wichtig, dass die Kabel nach der Installation der neuen Systemplatine genauso geführt werden.

4. Entfernen Sie die Systemlüfterbaugruppe. Lesen Sie hierzu den Abschnitt „Systemlüfterbaugruppe austauschen“ auf Seite 26.
5. Entfernen Sie die Schrauben, mit denen die Systemplatine befestigt ist.

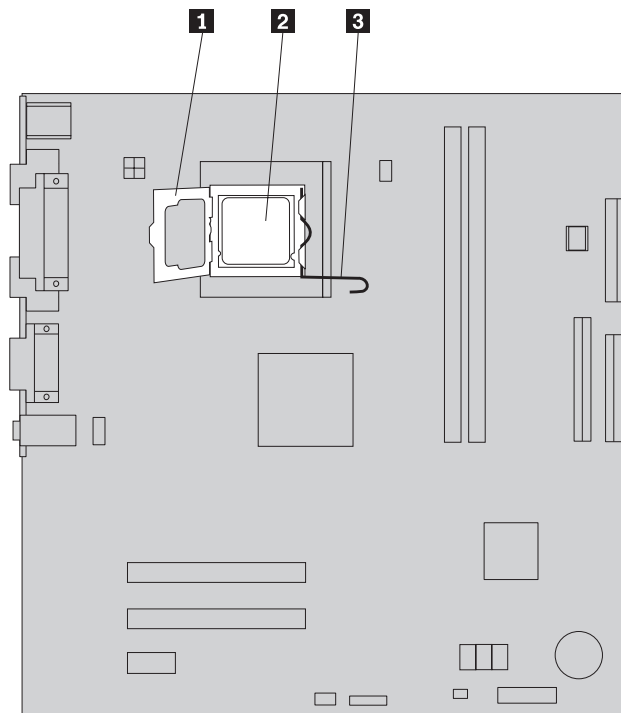


6. Schieben Sie die Systemplatine zur Vorderseite des Computers, um sie von den Montagelaschen zu lösen. Heben Sie anschließend die Systemplatine aus dem Computer heraus.
7. Legen Sie die fehlerhafte Systemplatine neben der neuen Systemplatine auf einer sauberen, ebenen Oberfläche ab.

8. Entfernen Sie den Kühlkörper **1** von der Systemplatine, indem Sie die vier Schrauben entfernen. Heben Sie den Kühlkörper anschließend vorsichtig aus den Halterungen heraus. Legen Sie den Kühlkörper seitlich auf einer sauberen, ebenen Oberfläche ab, so dass die Wärmeleitpaste an der Unterseite des Kühlkörpers die Oberfläche nicht berührt und nicht verunreinigt wird.



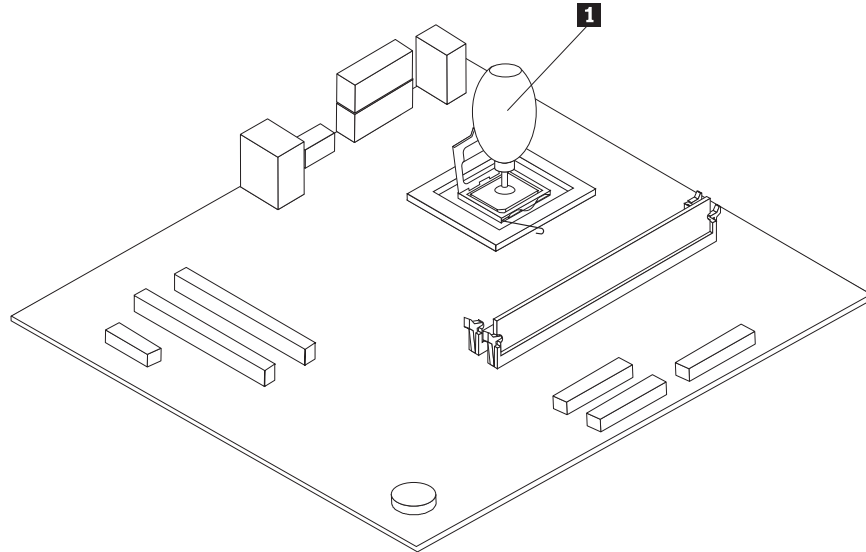
9. Lösen Sie den Hebel **3**, der den Mikroprozessor **2** sichert, und klappen Sie die Mikroprozessorphalterung **1** vollständig in die geöffnete Position.



10. Entfernen Sie mit Hilfe des Vakuumstifts **1** den Mikroprozessor vom Stecksockel auf der Systemplatine, indem Sie ihn gerade nach oben aus dem Stecksockel heben.

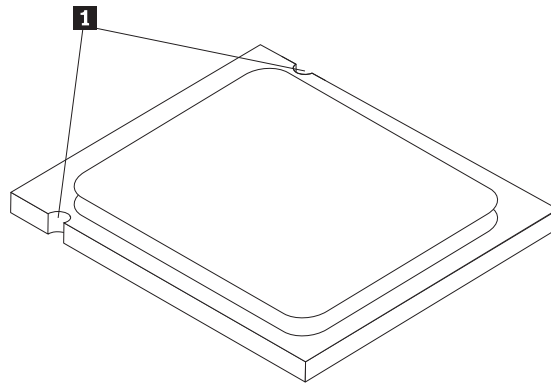
Wichtig

Berühren Sie nicht die vergoldeten Kontakte an der Unterseite des Mikroprozessors. Wenn Sie den Mikroprozessor berühren müssen, berühren Sie ihn nur an den Seiten.



Anmerkungen:

- a. Beachten Sie die Ausrichtung der Kerben **1** am Mikroprozessor. Dies ist wichtig, wenn Sie den Mikroprozessor auf der neuen Systemplatine installieren.



- b. Lassen Sie nichts auf den ungeschützten Stecksockel für den Mikroprozessor fallen. Die Kontaktstifte des Stecksockels müssen so sauber wie möglich bleiben.

11. Entriegeln und drehen Sie den Feststellhebel auf der neuen Systemplatine. Klappen Sie anschließend die Mikroprozessorhalterung nach oben in die geöffnete Position.

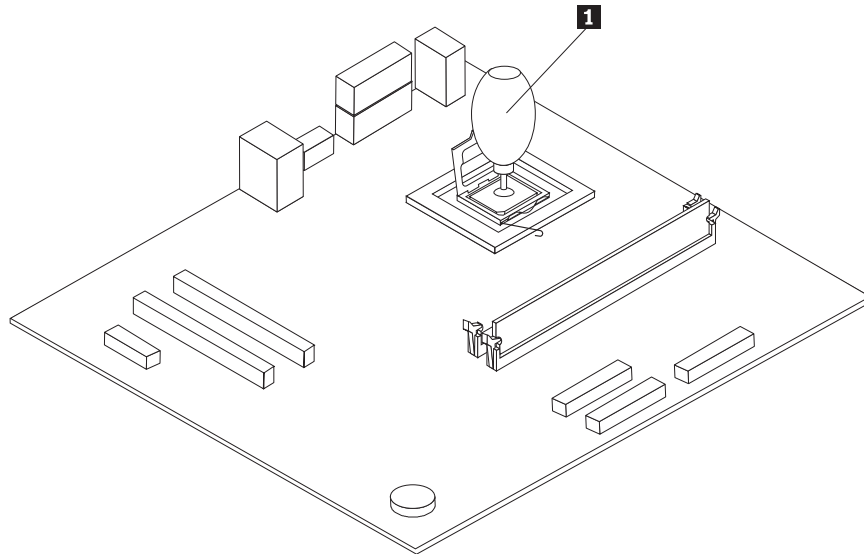
Anmerkung: Zum Schutz des Mikroprozessorstecksockels befindet sich auf der Halterung eine schwarze Kunststoffabdeckung. Entfernen Sie beim Schließen der Mikroprozessorhalterung die schwarze Kunststoffabdeckung. Legen Sie die schwarze Kunststoffabdeckung auf die Mikroprozessorhalterung der fehlerhaften Systemplatine.

12. Positionieren Sie den Mikroprozessor so, dass die Kerben am Mikroprozessor an den Zungen des Mikroprozessorstecksockels ausgerichtet sind.

Wichtig

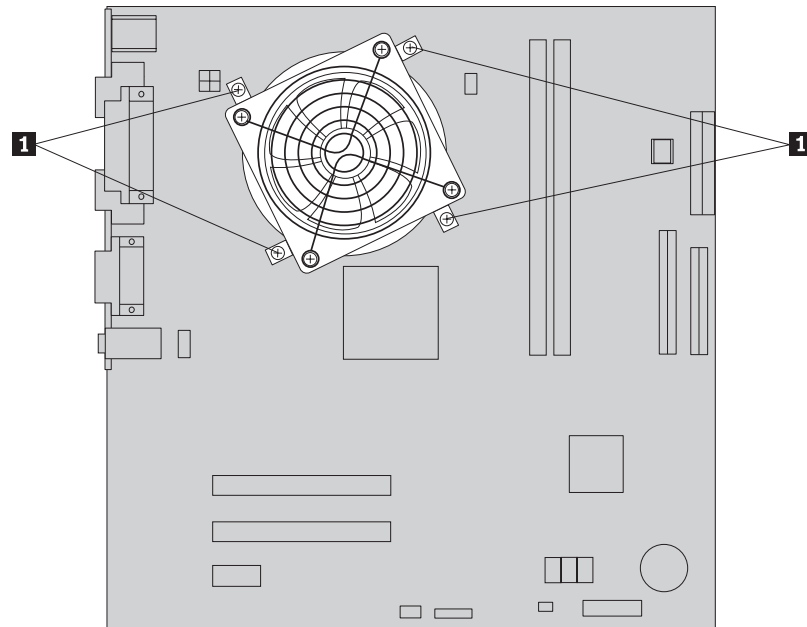
Um eine Beschädigung der Kontaktstifte am Mikroprozessor zu vermeiden, neigen Sie den Mikroprozessor bei der Installation im Stecksockel nicht.

13. Senken Sie den Mikroprozessor mit Hilfe des Vakuumstifts **1** gerade in den Mikroprozessorstecksockel ab, und sichern Sie den Mikroprozessor.

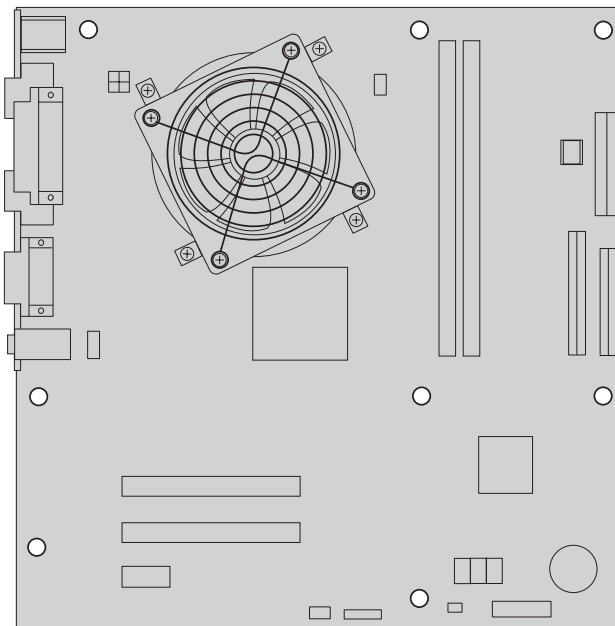


14. Positionieren Sie den Kühlkörper auf der Kühlkörperhalterung, und richten Sie die vier Bohrungen im Kühlkörper an den Bohrungen auf der Systemplatine aus.

15. Bringen Sie die vier Schrauben **1** an, um den Kühlkörper zu sichern.



16. Installieren Sie die neue Systemplatinenbaugruppe im Computergehäuse, richten Sie die Schraublöcher aus, und bringen Sie die Schrauben an.



Anmerkung: Verwenden Sie nur die von Lenovo zur Verfügung gestellten Schrauben.

17. Schließen Sie alle abgezogenen Kabel wieder an die Systemplatine an. Stellen Sie dabei sicher, dass alle Kabel ordnungsgemäß verlegt sind. Informationen zu den Positionen der Kabel finden Sie im Abschnitt „Positionen der Komponenten auf der Systemplatine“ auf Seite 4.
18. Fahren Sie mit dem Abschnitt „Installation abschließen“ auf Seite 32 fort.

Mikroprozessor austauschen

Achtung:

Lesen Sie den Abschnitt mit den wichtigen Sicherheitsinformationen in der Kurzübersicht, die mit dem Computer geliefert wurde, oder im Handbuch zur Hardwarewartung für den Computer, bevor Sie die Computerabdeckung entfernen oder Reparaturen am Computer vornehmen. Die Kurzübersicht oder das Handbuch zur Hardwarewartung steht im World Wide Web auf der Unterstützungswebsite unter der Adresse <http://www.lenovo.com/think/support> zur Verfügung.

Wichtig

Lassen Sie den Computer vor dem Entfernen des Mikroprozessors mindestens eine Stunde lang ausgeschaltet, damit die Thermoschicht zwischen dem Mikroprozessor und dem Kühlkörper abkühlen kann.

Wichtig

Berühren Sie nicht die vergoldeten Kontakte an der Unterseite des Mikroprozessors. Verwenden Sie den mitgelieferten Vakuumpfropfen zum Entfernen und Installieren des Mikroprozessors. Wenn Sie den Mikroprozessor berühren müssen, berühren Sie ihn nur an den Seiten.

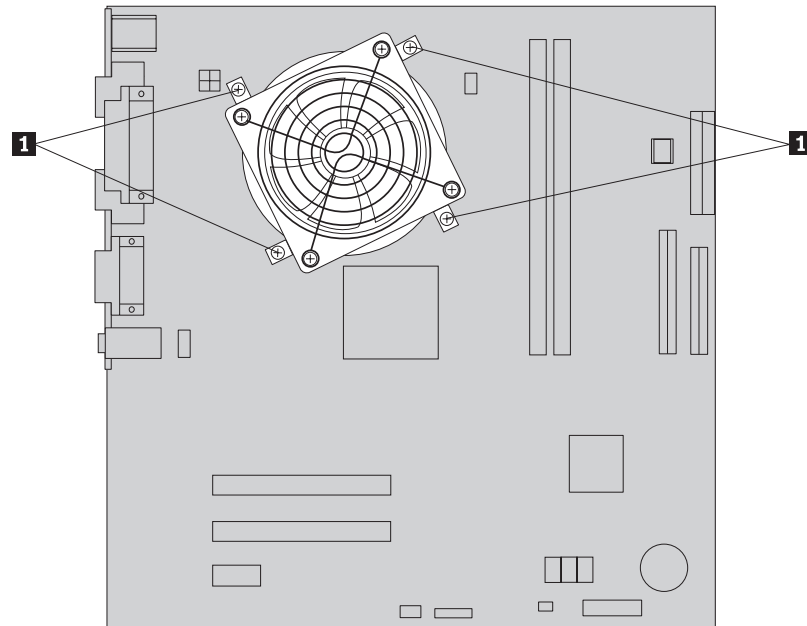
Wichtig

Für die Installation des neuen Mikroprozessors ist eine Spritze für die Wärmeleitpaste erforderlich. Stellen Sie sicher, dass Sie über die Spritze für die Wärmeleitpaste verfügen, bevor Sie mit der Prozedur beginnen. Kundendienstmitarbeiter finden Informationen zum Bestellen von Teilen im Handbuch für Hardwarewartung (Hardware Maintenance Manual, HMM).

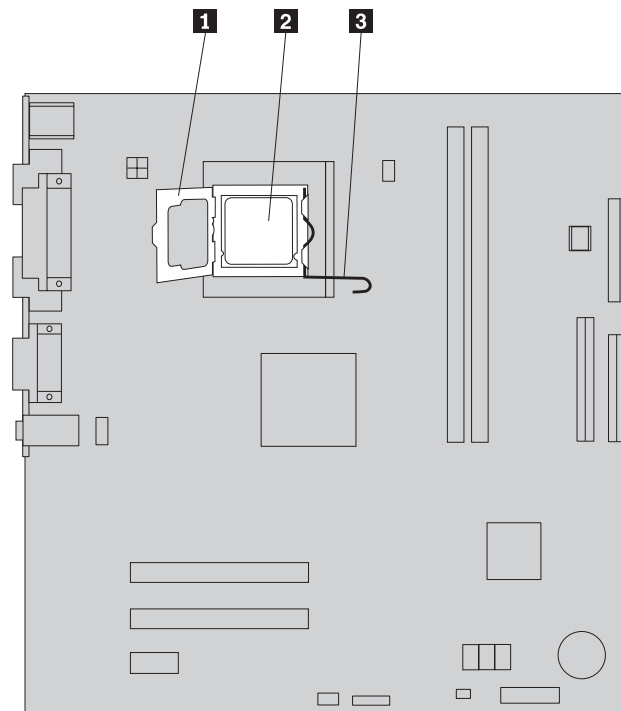
Gehen Sie wie folgt vor, um den Mikroprozessor auszutauschen:

1. Entfernen Sie die Computerabdeckung. Lesen Sie hierzu den Abschnitt „Computerabdeckung entfernen“ auf Seite 5.
2. Legen Sie den Computer auf die Seite.

- Entfernen Sie den Kühlkörper **1** von der Systemplatine, indem Sie die vier Schrauben entfernen. Heben Sie den Kühlkörper anschließend vorsichtig aus der Halterung heraus. Legen Sie den Kühlkörper seitlich auf einer sauberen, ebenen Oberfläche ab, so dass die Wärmeleitpaste an der Unterseite des Kühlkörpers die Oberfläche nicht berührt und nicht verunreinigt wird.



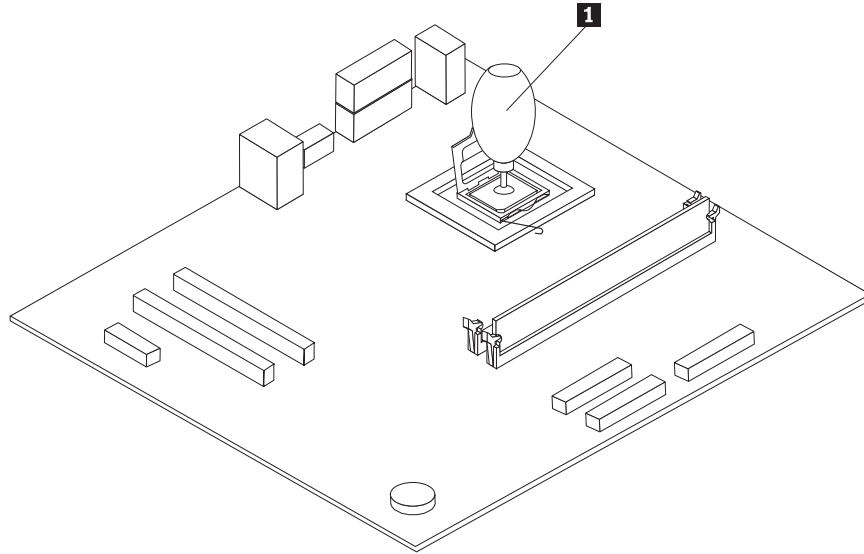
- Lösen Sie den Hebel **3**, der den Mikroprozessor **2** sichert, und klappen Sie die Mikroprozessorphalterung **1** vollständig in die geöffnete Position.



- Entfernen Sie mit Hilfe des Vakuumstifts **1** den Mikroprozessor vom Stecksockel auf der Systemplatine, indem Sie ihn gerade nach oben aus dem Stecksockel heben.

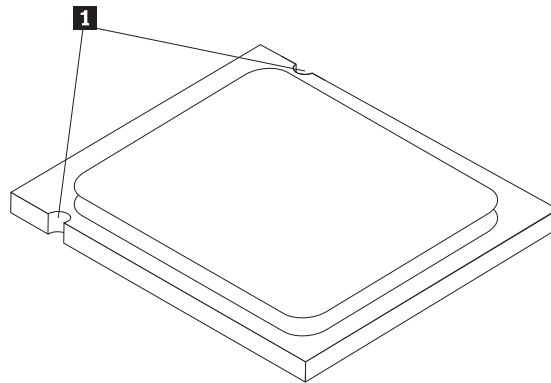
Wichtig

Berühren Sie nicht die vergoldeten Kontakte an der Unterseite des Mikroprozessors. Wenn Sie den Mikroprozessor berühren müssen, berühren Sie ihn nur an den Seiten.



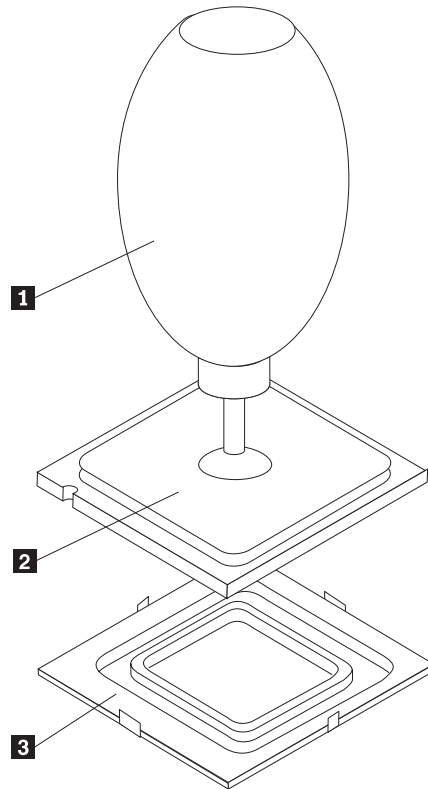
Anmerkungen:

- Beachten Sie die Ausrichtung der Kerben **1** am Mikroprozessor. Dies ist wichtig, wenn Sie den Mikroprozessor auf der neuen Systemplatine installieren.

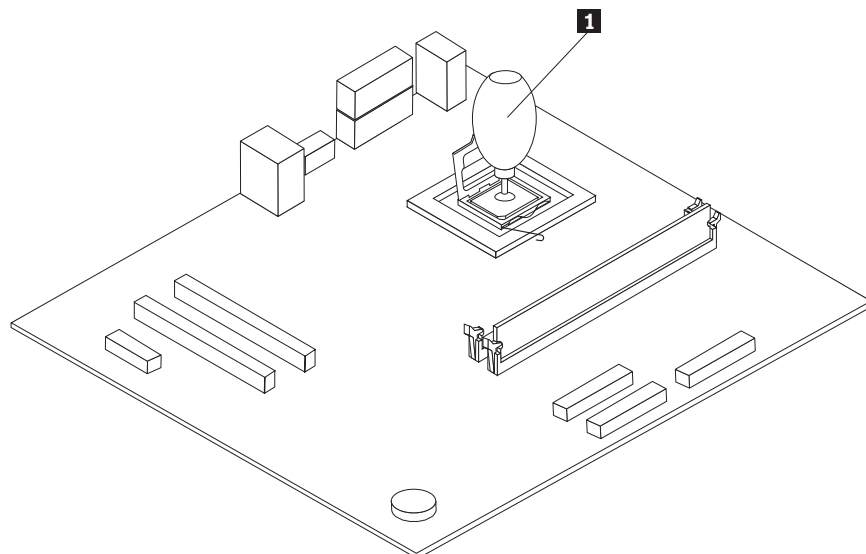


- Lassen Sie nichts auf den ungeschützten Stecksockel für den Mikroprozessor fallen. Die Kontaktstifte des Stecksockels müssen so sauber wie möglich bleiben.

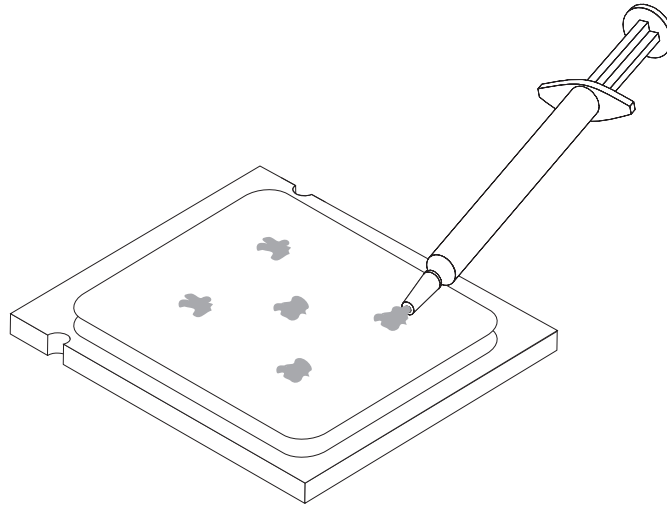
6. Entriegeln und drehen Sie den Feststellhebel auf der Systemplatine. Klappen Sie anschließend die Mikroprozessorphalterung nach oben in die geöffnete Position.
7. Lösen Sie die Schutzabdeckung **3** über den vergoldeten Kontakten des Mikroprozessors **2**, entfernen Sie die Schutzabdeckung jedoch noch nicht. Heben Sie mit Hilfe des Vakuurstifts **1** den Mikroprozessor an, und entfernen Sie dann die Schutzabdeckung vollständig.



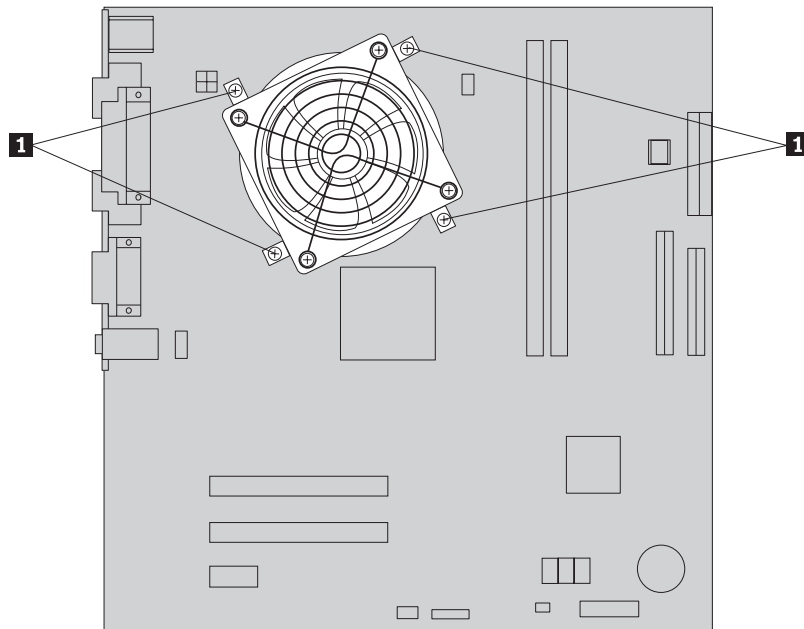
8. Positionieren Sie den Mikroprozessor so, dass die Kerben am Mikroprozessor an den Zungen des Mikroprozessorstecksockels ausgerichtet sind.
9. Senken Sie den Mikroprozessor mit Hilfe des Vakuurstifts **1** gerade in den Mikroprozessorstecksockel ab.



10. Tragen Sie mit Hilfe der Spritze fünf Tropfen Wärmeleitpaste auf die Oberseite des Mikroprozessors auf. Jeder Tropfen Wärmeleitpaste muss dabei 0,03 ml (d. h. 3 Teilstrichen auf der Spritze) entsprechen.



11. Positionieren Sie den Kühlkörper auf der Kühlkörperhalterung, und richten Sie die vier Bohrungen im Kühlkörper an den Bohrungen auf der Systemplatine aus.
12. Bringen Sie die vier Schrauben **1** an, um den Kühlkörper zu sichern.



13. Fahren Sie mit dem Abschnitt „Installation abschließen“ auf Seite 32 fort.

Speichermodul austauschen

Achtung:

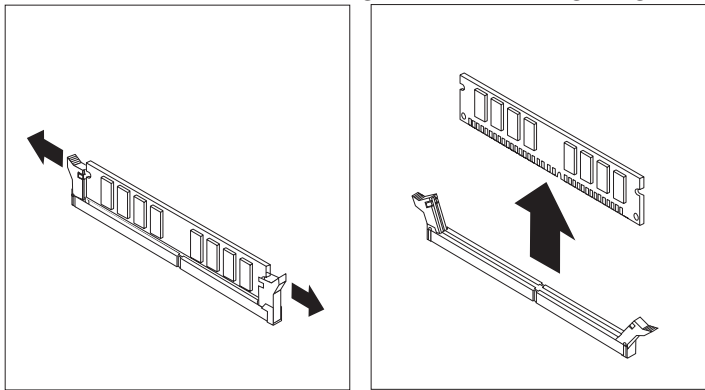
Lesen Sie den Abschnitt mit den wichtigen Sicherheitsinformationen in der Kurzübersicht, die mit dem Computer geliefert wurde, oder im Handbuch zur Hardwarewartung für den Computer, bevor Sie die Computerabdeckung entfernen oder Reparaturen am Computer vornehmen. Die Kurzübersicht oder das Handbuch zur Hardwarewartung steht im World Wide Web auf der Unterstützungswebsite unter der Adresse <http://www.lenovo.com/think/support> zur Verfügung.

Gehen Sie wie folgt vor, um ein Speichermodul auszutauschen:

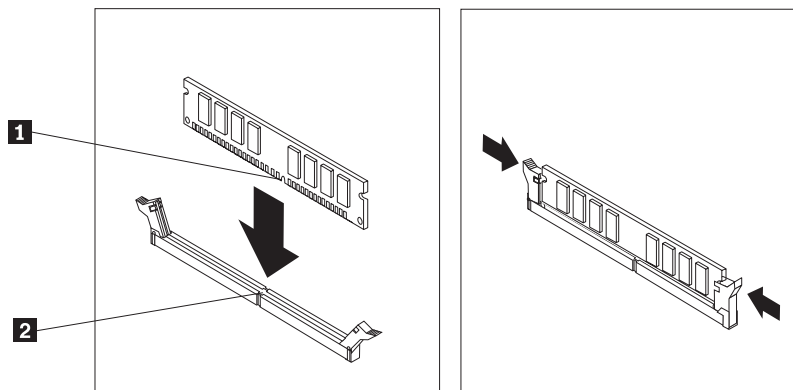
1. Entfernen Sie die Computerabdeckung. Lesen Sie hierzu den Abschnitt „Computerabdeckung entfernen“ auf Seite 5.

Anmerkung: Legen Sie den Computer für diese Prozedur auf die Seite.

2. Bestimmen Sie die Speichersteckplätze. Lesen Sie hierzu den Abschnitt „Positionen der Komponenten“ auf Seite 1.
3. Entfernen Sie das Speichermodul, das ausgetauscht werden soll, indem Sie die Halteklammern wie in der folgenden Abbildung dargestellt öffnen.



4. Positionieren Sie das neue Speichermodul über dem Speichersteckplatz. Stellen Sie sicher, dass die Kerbe **1** am Speichermodul ordnungsgemäß an der Kerbe im Steckplatz **2** auf der Systemplatine ausgerichtet ist. Drücken Sie das Speichermodul gerade nach unten in den Steckplatz, bis sich die Halteklammern schließen.



5. Fahren Sie mit dem Abschnitt „Installation abschließen“ auf Seite 32 fort.

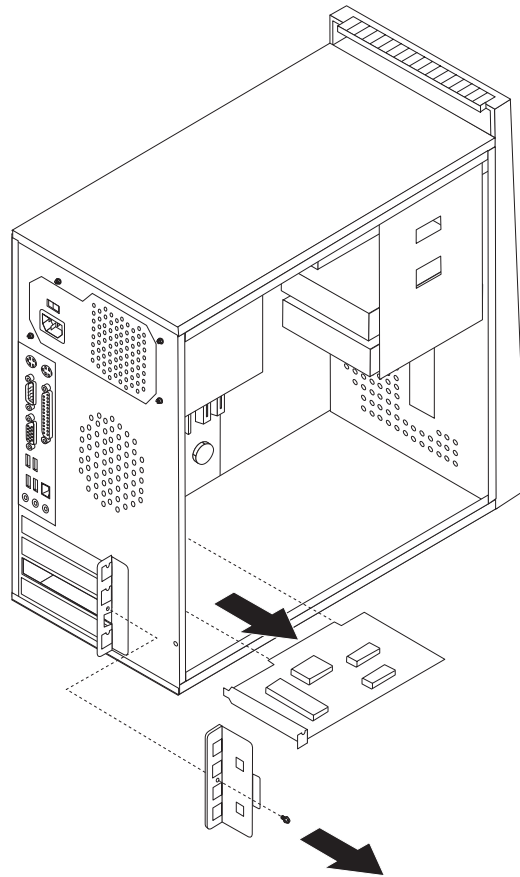
Adapter austauschen

Achtung:

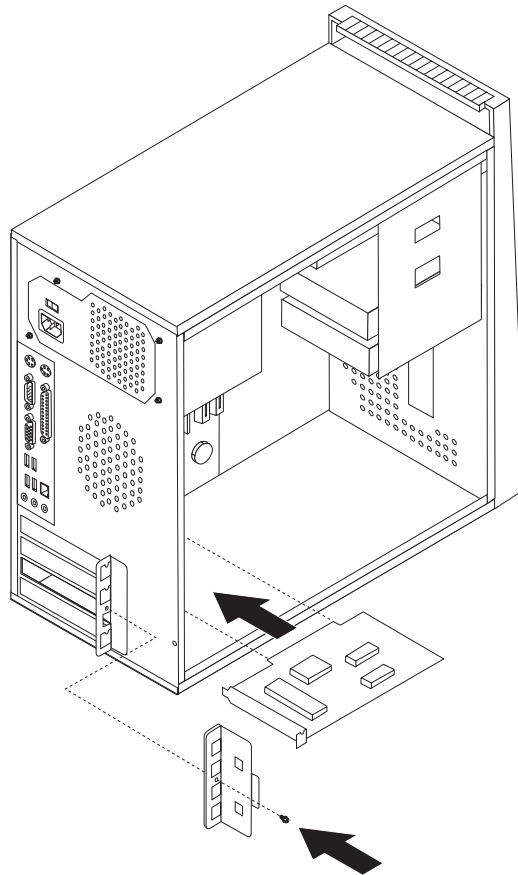
Lesen Sie den Abschnitt mit den wichtigen Sicherheitsinformationen in der Kurzübersicht, die mit dem Computer geliefert wurde, oder im Handbuch zur Hardwarewartung für den Computer, bevor Sie die Computerabdeckung entfernen oder Reparaturen am Computer vornehmen. Die Kurzübersicht oder das Handbuch zur Hardwarewartung steht im World Wide Web auf der Unterstützungswebsite unter der Adresse <http://www.lenovo.com/think/support> zur Verfügung.

Gehen Sie wie folgt vor, um einen Adapter auszutauschen:

1. Entfernen Sie die Computerabdeckung. Lesen Sie hierzu den Abschnitt „Computerabdeckung entfernen“ auf Seite 5.
2. Entfernen Sie an der Rückseite des Computers die Schraube, mit der die Adapterverriegelung befestigt ist, und entfernen Sie den Adapter, indem Sie ihn gerade nach oben aus dem Adapteranschluss herausziehen.



3. Installieren Sie den neuen Adapter im selben Adapteranschluss.



4. Stellen Sie sicher, dass der Adapter ordnungsgemäß im Adapteranschluss eingesetzt ist.
5. Richten Sie das Schraubloch an der Rückseite des Computers aus, und bringen Sie die Schraube an, um den Adapter zu sichern.
6. Fahren Sie mit dem Abschnitt „Installation abschließen“ auf Seite 32 fort.

Festplattenlaufwerk austauschen

Achtung:

Lesen Sie den Abschnitt mit den wichtigen Sicherheitsinformationen in der Kurzübersicht, die mit dem Computer geliefert wurde, oder im Handbuch zur Hardwarewartung für den Computer, bevor Sie die Computerabdeckung entfernen oder Reparaturen am Computer vornehmen. Die Kurzübersicht oder das Handbuch zur Hardwarewartung steht im World Wide Web auf der Unterstützungswebsite unter der Adresse <http://www.lenovo.com/think/support> zur Verfügung.

Wichtig

Zusammen mit einem neuen Festplattenlaufwerk erhalten Sie auch einen Satz von CDs zur Produktwiederherstellung. Mit Hilfe dieser CDs können Sie den Inhalt der Festplatte wiederherstellen, mit dem der Computer ursprünglich ab Werk geliefert wurde. Weitere Informationen zum Wiederherstellen von werkseitig vorinstallierter Software finden Sie im entsprechenden Abschnitt in der Kurzübersicht.

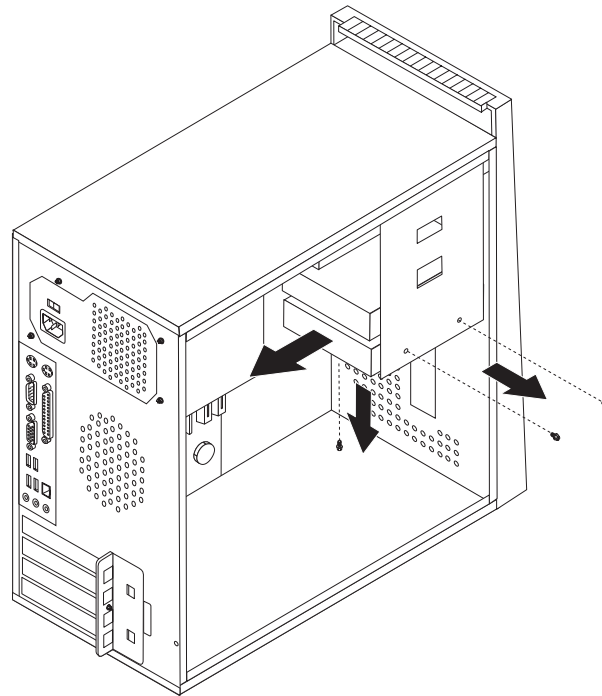
Gehen Sie wie folgt vor, um das Festplattenlaufwerk auszutauschen:

1. Entfernen Sie die Computerabdeckung. Lesen Sie hierzu den Abschnitt „Computerabdeckung entfernen“ auf Seite 5.

Anmerkung: Legen Sie den Computer für diese Prozedur auf die Seite.

2. Entfernen Sie das Diskettenlaufwerk. Lesen Sie hierzu den Abschnitt „Diskettenlaufwerk austauschen“ auf Seite 25.
3. Ziehen Sie das Signal- und das Netzkabel vom Festplattenlaufwerk ab.

4. Entfernen Sie die beiden Schrauben an der Seite der Position, entfernen Sie die Schraube an der Unterseite, und halten Sie das Laufwerk schräg zum Diskettenlaufwerk, um eine Beschädigung des Kühlkörpers beim Entfernen des Festplattenlaufwerks zu vermeiden.



5. Schieben Sie das neue Festplattenlaufwerk so in die Laufwerkposition, dass die Schraublöcher im Laufwerk an den Schraublöchern in der Laufwerkposition ausgerichtet sind.
6. Bringen Sie die beiden Schrauben an, um das Festplattenlaufwerk zu sichern.
7. Schließen Sie das Netz- und das Signalkabel an das Festplattenlaufwerk an. Lesen Sie hierzu den Abschnitt „Positionen der Komponenten auf der Systemplatine“ auf Seite 4.
8. Installieren Sie das Diskettenlaufwerk wieder.
9. Schließen Sie das Netz- und das Signalkabel an das Diskettenlaufwerk an. Lesen Sie hierzu den Abschnitt „Positionen der Komponenten auf der Systemplatine“ auf Seite 4.
10. Fahren Sie mit dem Abschnitt „Installation abschließen“ auf Seite 32 fort.

Optisches Laufwerk austauschen

Achtung:

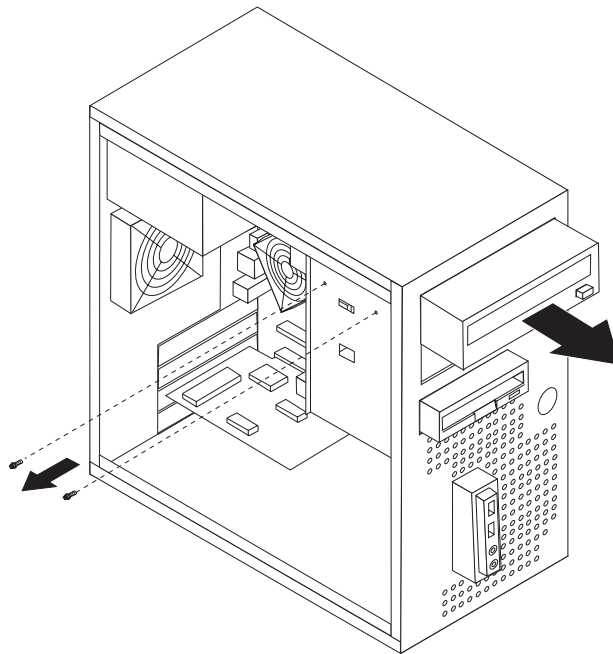
Lesen Sie den Abschnitt mit den wichtigen Sicherheitsinformationen in der Kurzübersicht, die mit dem Computer geliefert wurde, oder im Handbuch zur Hardwarewartung für den Computer, bevor Sie die Computerabdeckung entfernen oder Reparaturen am Computer vornehmen. Die Kurzübersicht oder das Handbuch zur Hardwarewartung steht im World Wide Web auf der Unterstützungswebsite unter der Adresse <http://www.lenovo.com/think/support> zur Verfügung.

Gehen Sie wie folgt vor, um ein optisches Laufwerk auszutauschen:

1. Entfernen Sie die Computerabdeckung. Lesen Sie hierzu den Abschnitt „Computerabdeckung entfernen“ auf Seite 5.

Anmerkung: Legen Sie den Computer für diese Prozedur auf die Seite.

2. Entfernen Sie die Frontblende. Lesen Sie hierzu den Abschnitt „Frontblende entfernen und austauschen“ auf Seite 7.
3. Ziehen Sie das Signal- und das Netzkabel von der Rückseite des optischen Laufwerks ab.
4. Entfernen Sie die beiden Schrauben an der Seite des optischen Laufwerks, und ziehen Sie das optische Laufwerk vorne aus dem Computer heraus.



5. Schieben Sie das neue optische Laufwerk über die Vorderseite des Computers in die Position, und bringen Sie die beiden Schrauben an.
6. Schließen Sie das Signal- und das Netzkabel am Laufwerk an.
7. Installieren Sie die Frontblende. Lesen Sie hierzu den Abschnitt „Frontblende entfernen und austauschen“ auf Seite 7.
8. Fahren Sie mit dem Abschnitt „Installation abschließen“ auf Seite 32 fort.

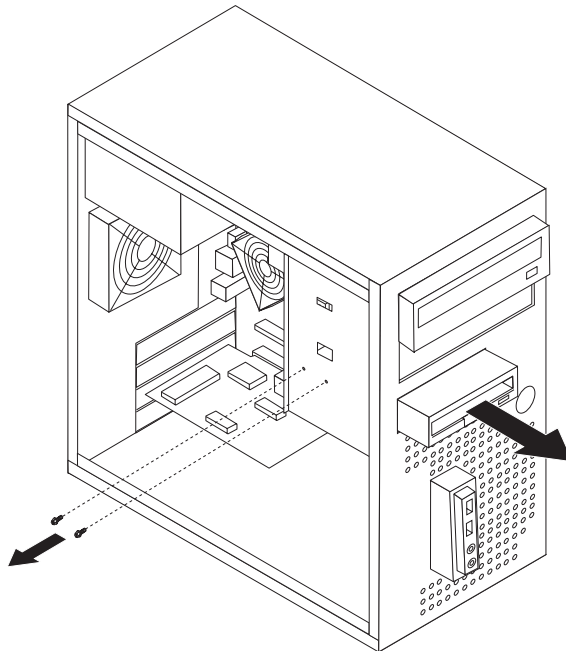
Diskettenlaufwerk austauschen

Achtung:

Lesen Sie den Abschnitt mit den wichtigen Sicherheitsinformationen in der Kurzübersicht, die mit dem Computer geliefert wurde, oder im Handbuch zur Hardwarewartung für den Computer, bevor Sie die Computerabdeckung entfernen oder Reparaturen am Computer vornehmen. Die Kurzübersicht oder das Handbuch zur Hardwarewartung steht im World Wide Web auf der Unterstützungswebsite unter der Adresse <http://www.lenovo.com/think/support> zur Verfügung.

Gehen Sie wie folgt vor, um das Diskettenlaufwerk auszutauschen:

1. Entfernen Sie die Computerabdeckung. Lesen Sie hierzu den Abschnitt „Computerabdeckung entfernen“ auf Seite 5.
2. Entfernen Sie die Frontblende. Lesen Sie hierzu den Abschnitt „Frontblende entfernen und austauschen“ auf Seite 7.
3. Ziehen Sie das Signal- und das Netzkabel von der Rückseite des Diskettenlaufwerks ab.
4. Entfernen Sie die beiden Schrauben an der Seite der Laufwerkposition, und ziehen Sie das Diskettenlaufwerk an der Vorderseite aus dem Computergehäuse heraus.



5. Schieben Sie das neue Diskettenlaufwerk so in die Laufwerkposition, dass die Schraublöcher im Laufwerk an den Schraublöchern in der Laufwerkposition ausgerichtet sind.
6. Bringen Sie die beiden Schrauben an, um das Diskettenlaufwerk zu sichern.
7. Fahren Sie mit dem Abschnitt „Installation abschließen“ auf Seite 32 fort.

Systemlüfterbaugruppe austauschen

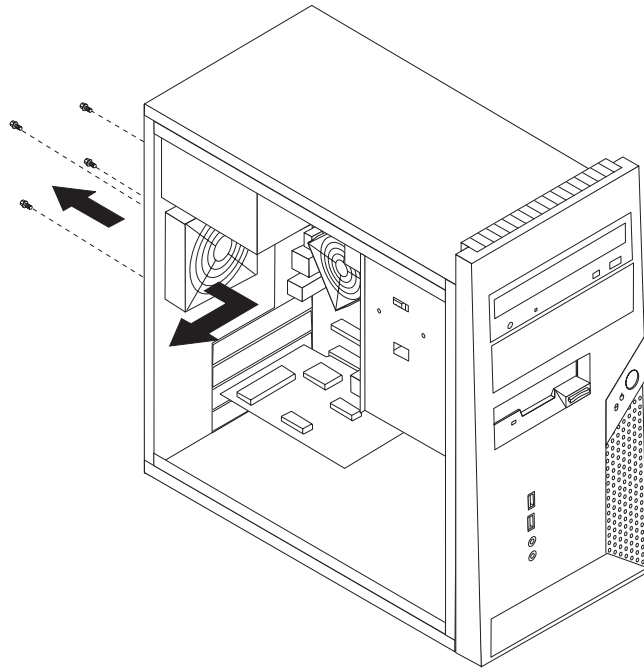
Achtung:

Lesen Sie den Abschnitt mit den wichtigen Sicherheitsinformationen in der Kurzübersicht, die mit dem Computer geliefert wurde, oder im Handbuch zur Hardwarewartung für den Computer, bevor Sie die Computerabdeckung entfernen oder Reparaturen am Computer vornehmen. Die Kurzübersicht oder das Handbuch zur Hardwarewartung steht im World Wide Web auf der Unterstützungswebsite unter der Adresse <http://www.lenovo.com/think/support> zur Verfügung.

Gehen Sie wie folgt vor, um die Systemlüfterbaugruppe auszutauschen:

1. Entfernen Sie die Computerabdeckung. Lesen Sie hierzu den Abschnitt „Computerabdeckung entfernen“ auf Seite 5.
2. Bestimmen Sie die Systemlüfterbaugruppe. Lesen Sie hierzu den Abschnitt „Positionen der Komponenten“ auf Seite 1.
3. Ziehen Sie das Kabel für die Systemlüfterbaugruppe von der Systemplatine ab. Lesen Sie hierzu den Abschnitt „Positionen der Komponenten auf der Systemplatine“ auf Seite 4.

- Entfernen Sie die vier Schrauben, mit denen die Systemlüfterbaugruppe an der Rückseite des Gehäuses befestigt ist.



- Heben Sie die Systemlüfterbaugruppe aus dem Gehäuse heraus.
- Installieren Sie die neue Systemlüfterbaugruppe so im Gehäuse, dass die Schraublöcher in der Systemlüfterbaugruppe an den Schraublöchern im Gehäuse ausgerichtet sind.
- Bringen Sie die vier Schrauben an, um die Systemlüfterbaugruppe zu sichern.

Anmerkung: Verwenden Sie nur die von Lenovo zur Verfügung gestellten Schrauben.

- Fahren Sie mit dem Abschnitt „Installation abschließen“ auf Seite 32 fort.

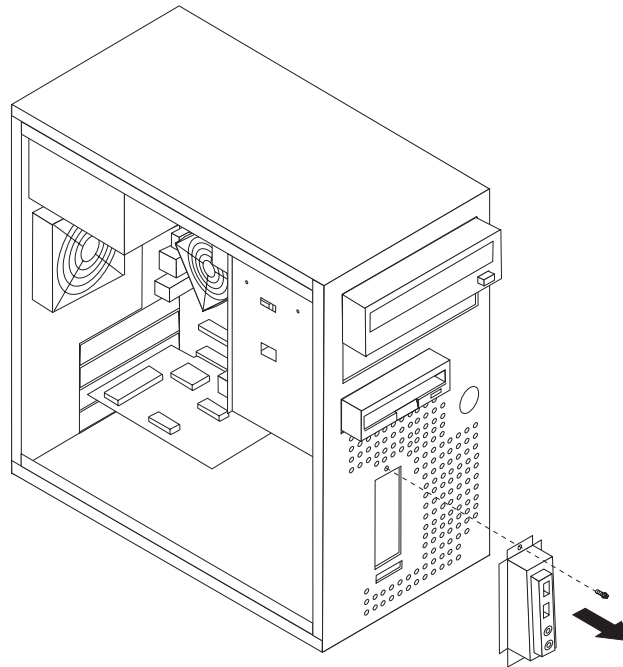
Audio-/USB-Anschlusselement an der Vorderseite austauschen

Achtung:

Lesen Sie den Abschnitt mit den wichtigen Sicherheitsinformationen in der Kurzübersicht, die mit dem Computer geliefert wurde, oder im Handbuch zur Hardwarewartung für den Computer, bevor Sie die Computerabdeckung entfernen oder Reparaturen am Computer vornehmen. Die Kurzübersicht oder das Handbuch zur Hardwarewartung steht im World Wide Web auf der Unterstützungswebsite unter der Adresse <http://www.lenovo.com/think/support> zur Verfügung.

Gehen Sie wie folgt vor, um das Audio-/USB-Anschlusselement an der Vorderseite auszutauschen:

1. Entfernen Sie die Computerabdeckung. Lesen Sie hierzu den Abschnitt „Computerabdeckung entfernen“ auf Seite 5.
2. Entfernen Sie die Frontblende. Lesen Sie hierzu den Abschnitt „Frontblende entfernen und austauschen“ auf Seite 7.
3. Ziehen Sie die Kabel für das Anschlusselement an der Vorderseite sowie für den Audio- und USB-Anschluss an der Vorderseite von der Systemplatine ab. Lesen Sie hierzu den Abschnitt „Positionen der Komponenten auf der Systemplatine“ auf Seite 4.
4. Entfernen Sie die Schraube, mit denen die Karte für die Audio-/USB-Anschlussbaugruppe an der Vorderseite befestigt ist, und ziehen Sie die Karte für das Audio-/USB-Anschlusselement aus dem unteren Steckplatz heraus.



5. Setzen Sie die Unterseite des neuen Audio-/USB-Anschlusselements im unteren Steckplatz ein.
6. Richten Sie das Audio-/USB-Anschlusselement am Schraubloch aus.
7. Bringen Sie die Schraube an, um das Audio-/USB-Anschlusselement zu sichern.
8. Fahren Sie mit dem Abschnitt „Installation abschließen“ auf Seite 32 fort.

Tastatur austauschen

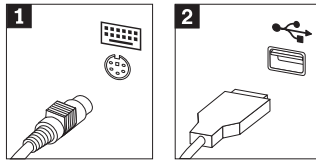
Achtung:

Lesen Sie den Abschnitt mit den wichtigen Sicherheitsinformationen in der Kurzübersicht, die mit dem Computer geliefert wurde, oder im Handbuch zur Hardwarewartung für den Computer, bevor Sie die Computerabdeckung entfernen oder Reparaturen am Computer vornehmen. Die Kurzübersicht oder das Handbuch zur Hardwarewartung steht im World Wide Web auf der Unterstützungswebsite unter der Adresse <http://www.lenovo.com/think/support> zur Verfügung.

Gehen Sie wie folgt vor, um die Tastatur auszutauschen:

1. Entnehmen Sie alle Datenträger (Disketten, CDs oder Bänder) aus den Laufwerken, fahren Sie das Betriebssystem herunter, und schalten Sie alle angeschlossenen Einheiten und den Computer aus.
2. Ziehen Sie alle Netzkabel aus den Netzsteckdosen.
3. Bestimmen Sie den Anschluss für die Tastatur. Lesen Sie hierzu den Abschnitt „Positionen der Anschlüsse an der Rückseite des Computers“ auf Seite 3 und den Abschnitt „Positionen der Anschlüsse an der Vorderseite des Computers“ auf Seite 2.

Anmerkung: Die Tastatur ist entweder an den Standard-Tastaturanschluss **1** an der Rückseite des Computers oder an einen USB-Anschluss **2** an der Vorder- oder Rückseite des Computers angeschlossen.



4. Ziehen Sie das Kabel der fehlerhaften Tastatur vom Computer ab, und schließen Sie das Kabel der neuen Tastatur am selben Anschluss an.
5. Fahren Sie mit dem Abschnitt „Installation abschließen“ auf Seite 32 fort.

Maus austauschen

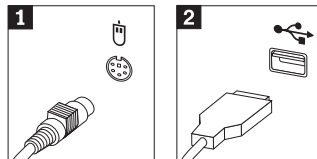
Achtung:

Lesen Sie den Abschnitt mit den wichtigen Sicherheitsinformationen in der Kurzübersicht, die mit dem Computer geliefert wurde, oder im Handbuch zur Hardwarewartung für den Computer, bevor Sie die Computerabdeckung entfernen oder Reparaturen am Computer vornehmen. Die Kurzübersicht oder das Handbuch zur Hardwarewartung steht im World Wide Web auf der Unterstützungswebsite unter der Adresse <http://www.lenovo.com/think/support> zur Verfügung.

Gehen Sie wie folgt vor, um die Maus auszutauschen:

1. Entnehmen Sie alle Datenträger (Disketten, CDs oder Bänder) aus den Laufwerken, fahren Sie das Betriebssystem herunter, und schalten Sie alle angeschlossenen Einheiten und den Computer aus.
2. Ziehen Sie alle Netzkabel aus den Netzsteckdosen.
3. Bestimmen Sie den Anschluss für die Maus. Lesen Sie hierzu den Abschnitt „Positionen der Anschlüsse an der Vorderseite des Computers“ auf Seite 2 und den Abschnitt „Positionen der Anschlüsse an der Rückseite des Computers“ auf Seite 3.

Anmerkung: Die Maus ist entweder an den Standard-Mausanschluss **1** an der Rückseite des Computers oder an einen USB-Anschluss **2** an der Vorder- oder Rückseite des Computers angeschlossen.



4. Ziehen Sie das Kabel der fehlerhaften Maus vom Computer ab.
5. Schließen Sie dann das Kabel der neuen Maus am Anschluss an.
6. Fahren Sie mit dem Abschnitt „Installation abschließen“ auf Seite 32 fort.

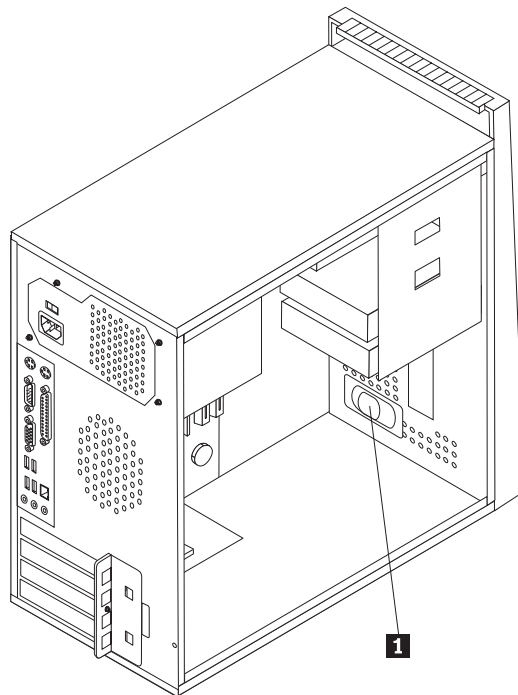
Internen Lautsprecher austauschen

Achtung:

Lesen Sie den Abschnitt mit den wichtigen Sicherheitsinformationen in der Kurzübersicht, die mit dem Computer geliefert wurde, oder im Handbuch zur Hardwarewartung für den Computer, bevor Sie die Computerabdeckung entfernen oder Reparaturen am Computer vornehmen. Die Kurzübersicht oder das Handbuch zur Hardwarewartung steht im World Wide Web auf der Unterstützungswebsite unter der Adresse <http://www.lenovo.com/think/support> zur Verfügung.

Gehen Sie wie folgt vor, um den internen Lautsprecher auszutauschen:

1. Entfernen Sie die Computerabdeckung. Lesen Sie hierzu den Abschnitt „Computerabdeckung entfernen“ auf Seite 5.
2. Bestimmen Sie den internen Lautsprecher **1**.



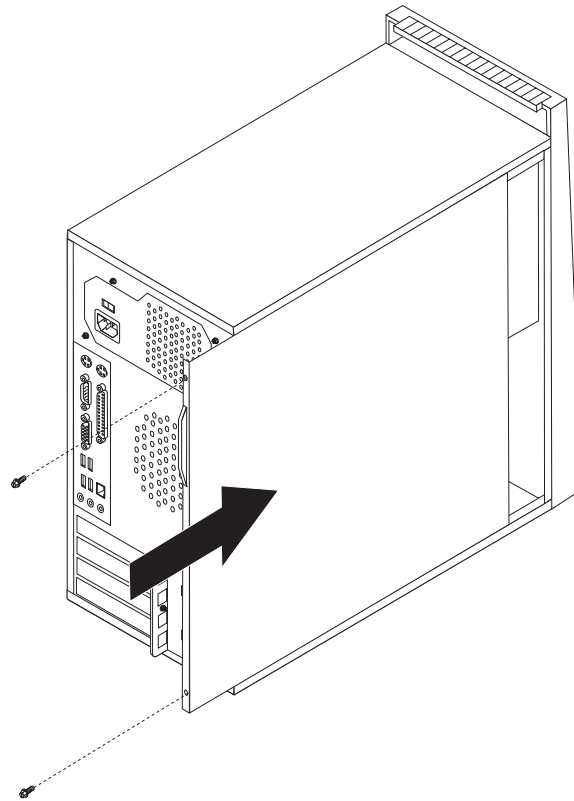
3. Bestimmen Sie den Anschluss für den internen Lautsprecher. Lesen Sie hierzu den Abschnitt „Positionen der Komponenten auf der Systemplatine“ auf Seite 4.
4. Ziehen Sie das Lautsprecherkabel von der Systemplatine ab.
5. Entfernen Sie den Lautsprecher, indem Sie ihn nach oben und aus der Halterung heraus schieben.
6. Installieren Sie den neuen Lautsprecher.
7. Fahren Sie mit dem Abschnitt „Installation abschließen“ auf Seite 32 fort.

Installation abschließen

Nachdem Sie die Komponenten ausgetauscht haben, müssen Sie die Computerabdeckung schließen und alle Kabel, wie z. B. Telefon- und Netzkabel, erneut anschließen. Nach dem Austauschen bestimmter Komponenten müssen Sie außerdem die aktualisierten Informationen im Konfigurationsdienstprogramm bestätigen. Weitere Informationen hierzu finden Sie im Abschnitt zum Starten des Konfigurationsdienstprogramms in der Kurzübersicht oder im Handbuch zur Hardwarewartung.

Gehen Sie wie folgt vor, um die Installation der Komponenten abzuschließen:

1. Stellen Sie sicher, dass alle Komponenten wieder ordnungsgemäß im Computer installiert wurden und dass Sie keine Werkzeuge oder Schrauben im Inneren des Computers vergessen haben. Die Positionen der verschiedenen Komponenten finden Sie im Abschnitt „Positionen der Komponenten“ auf Seite 1.
2. Stellen Sie sicher, dass die Kabel ordnungsgemäß verlegt sind, bevor Sie die Computerabdeckung wieder anbringen.
3. Positionieren Sie die Computerabdeckung so auf dem Gehäuse, dass sich die Schienenführungen unten an der Abdeckung in den Schienen befinden. Schieben Sie die Abdeckung anschließend in die geschlossene Position, und bringen Sie die Schrauben an.



4. Wenn eine Abdeckungsverriegelung installiert ist, verriegeln Sie die Abdeckung.
5. Schließen Sie die externen Kabel und die Netzkabel wieder an den Computer an. Lesen Sie hierzu den Abschnitt „Positionen der Anschlüsse an der Vorderseite des Computers“ auf Seite 2 und den Abschnitt „Positionen der Anschlüsse an der Rückseite des Computers“ auf Seite 3.
6. Wenn Sie die Systemplatine oder den Mikroprozessor austauschen, müssen Sie das BIOS aktualisieren (FLASH-Aktualisierung). Lesen Sie hierzu den Abschnitt „BIOS von einer Diskette oder CD-ROM aktualisieren (FLASH-Aktualisierung)“ auf Seite 34.
7. Informationen zum Aktualisieren der Konfiguration finden Sie im Abschnitt zum Starten des Konfigurationsdienstprogramms in der mit dem Computer gelieferten Kurzübersicht oder im Handbuch zur Hardwarewartung.

Anmerkung: In den meisten Regionen der Welt ist es erforderlich, eine fehlerhafte durch den Kunden austauschbare Funktionseinheit (CRU) an Lenovo zurückzugeben. Informationen hierzu erhalten Sie mit der CRU oder einige Tage, nachdem Sie die CRU erhalten haben.

BIOS von einer Diskette oder CD-ROM aktualisieren (FLASH-Aktualisierung)

Wichtig

Starten Sie das Konfigurationsdienstprogramm, um die Informationen zu Ihrem System anzuzeigen. Informationen hierzu finden Sie im Abschnitt zum Starten des Konfigurationsdienstprogramms in der Kurzübersicht oder im Handbuch zur Hardwarewartung. Wenn die im Hauptmenü aufgeführte Seriennummer sowie die dortigen Angaben zum Maschinentyp/-modell nicht mit den Angaben auf dem Computeretikett übereinstimmen, müssen Sie das BIOS aktualisieren (FLASH-Aktualisierung), um die Seriennummer und die Angaben zum Maschinentyp/-modell zu ändern.

Gehen Sie wie folgt vor, um das BIOS von einer Diskette oder CD-ROM zu aktualisieren (FLASH-Aktualisierung):

1. Legen Sie eine Diskette oder eine CD-ROM mit der Systemprogrammaktualisierung (FLASH-Diskette) in das Diskettenlaufwerk oder in das optische Laufwerk ein. Systemprogrammaktualisierungen erhalten Sie im World Wide Web unter der Adresse <http://www.lenovo.com/think/support>.

Anmerkung: Zum Einlegen einer CD-ROM in das optische Laufwerk muss der Computer eingeschaltet sein.

2. Schalten Sie den Computer ein. Wenn er bereits eingeschaltet ist, müssen Sie ihn aus- und anschließend wieder einschalten. Die Aktualisierung wird gestartet.
3. Wenn Sie zum Auswählen einer Sprache aufgefordert werden, drücken Sie die Taste auf der Tastatur, die der gewünschten Sprache entspricht, und drücken Sie dann die Eingabetaste.
4. Wenn Sie zum Ändern der Seriennummer aufgefordert werden, drücken Sie die Taste Y.
5. Geben Sie die siebenstellige Seriennummer des Computers ein, und drücken Sie dann die Eingabetaste.
6. Wenn Sie zum Ändern der Angaben zum Maschinentyp/-modell aufgefordert werden, drücken Sie die Taste Y.
7. Geben Sie den siebenstelligen Code zum Maschinentyp/-modell des Computers ein, und drücken Sie dann die Eingabetaste.
8. Befolgen Sie zum Fertigstellen der Aktualisierung die angezeigten Anweisungen.

Anhang. Bemerkungen

Möglicherweise bietet Lenovo die in dieser Dokumentation beschriebenen Produkte, Services oder Funktionen nicht in allen Ländern an. Informationen über die gegenwärtig im jeweiligen Land verfügbaren Produkte und Services sind beim Lenovo Ansprechpartner erhältlich. Hinweise auf Lenovo Lizenzprogramme oder andere Lenovo Produkte bedeuten nicht, dass nur Programme, Produkte oder Services von Lenovo verwendet werden können. An Stelle der Produkte, Programme oder Services können auch andere, ihnen äquivalente Produkte, Programme oder Services verwendet werden, solange diese keine gewerblichen oder andere Schutzrechte von Lenovo verletzen. Die Verantwortung für den Betrieb von Fremdprodukten, Fremdprogrammen und Fremdservices liegt beim Kunden.

Für in diesem Handbuch beschriebene Erzeugnisse und Verfahren kann es Lenovo Patente oder Patentanmeldungen geben. Mit der Auslieferung dieses Handbuchs ist keine Lizenzierung dieser Patente verbunden. Lizenzanforderungen sind schriftlich an folgende Adresse zu richten (Anfragen an diese Adresse müssen auf Englisch formuliert werden):

*Lenovo (United States), Inc.
500 Park Offices Drive, Hwy. 54
Research Triangle Park, NC 27709
USA
Attention: Lenovo Director of Licensing*

Trotz sorgfältiger Bearbeitung können technische Ungenauigkeiten oder Druckfehler in dieser Veröffentlichung nicht ausgeschlossen werden. Die Angaben in diesem Handbuch werden in regelmäßigen Zeitabständen aktualisiert. Die Änderungen werden in Überarbeitungen oder in Technical News Letters (TNLs) bekannt gegeben. Lenovo kann jederzeit Verbesserungen und/oder Änderungen an den in dieser Veröffentlichung beschriebenen Produkten und/oder Programmen vornehmen.

Die in diesem Dokument beschriebenen Produkte sind nicht zur Verwendung bei Implantationen oder anderen lebenserhaltenden Anwendungen, bei denen ein Nichtfunktionieren zu Verletzungen oder zum Tod führen könnte, vorgesehen. Die Informationen in diesem Dokument beeinflussen oder ändern nicht die Lenovo Produktspezifikationen oder Gewährleistungen. Keine Passagen dieses Dokuments sollen als explizite oder implizite Lizenz oder Schadensersatzklärung unter den gewerblichen Schutzrechten von Lenovo oder anderer Firmen dienen. Alle Informationen in diesem Dokument wurden in bestimmten Umgebungen erfasst und werden zur Veranschaulichung präsentiert. In anderen Betriebsumgebungen werden möglicherweise andere Ergebnisse erfasst.

Werden an Lenovo Informationen eingesandt, können diese beliebig verwendet werden, ohne dass eine Verpflichtung gegenüber dem Einsender entsteht.

Verweise in dieser Veröffentlichung auf Websites anderer Anbieter dienen lediglich als Benutzerinformationen und stellen keinerlei Billigung des Inhalts dieser Websites dar. Das über diese Websites verfügbare Material ist nicht Bestandteil des Materials für dieses Lenovo Produkt. Die Verwendung dieser Websites geschieht auf eigene Verantwortung.

Alle in diesem Dokument enthaltenen Leistungsdaten wurden in einer kontrollierten Umgebung ermittelt. Die Ergebnisse, die in anderen Betriebsumgebungen erzielt werden, können daher erheblich von den hier angegebenen Werten abweichen. Einige Daten stammen möglicherweise von Systemen, deren Entwicklung noch nicht abgeschlossen ist. Eine Gewährleistung, dass diese Daten auch in allgemein verfügbaren Systemen erzielt werden, kann nicht geboten werden. Darüber hinaus wurden einige Daten unter Umständen durch Extrapolation ermittelt. Die tatsächlichen Ergebnisse können davon abweichen. Benutzer dieses Dokuments sollten die entsprechenden Daten in ihrer jeweiligen Umgebung überprüfen.

Hinweise zur TV-Ausgabe

Der folgende Hinweis gilt für Modelle mit werkseitig installierter TV-Ausgabefunktion.

Dieses Produkt ist mit Copyright-geschützter Technologie ausgestattet, die durch bestimmte US-Patente und andere intellektuelle Eigentumsrechte geschützt ist, deren Eigentümer die Macrovision Corporation und andere rechtliche Eigner sind. Die Verwendung dieser Copyright-geschützten Technologie muss von der Macrovision Corporation genehmigt sein und beschränkt sich ausschließlich auf den privaten Gebrauch und andere eingeschränkte Anzeigemöglichkeiten, sofern es von der Macrovision Corporation nicht anders angegeben wurde. Zurückentwicklung oder Disassemblierung ist verboten.

Marken

Folgende Namen sind in gewissen Ländern Marken von Lenovo:

Lenovo
ThinkCentre

IBM ist in gewissen Ländern eine Marke der International Business Machines Corporation.

Andere Namen von Unternehmen, Produkten oder Services können Marken oder Servicemarken anderer Unternehmen sein.

ThinkCentre

Teilenummer: 41D4484

(1P) P/N: 41D4484

