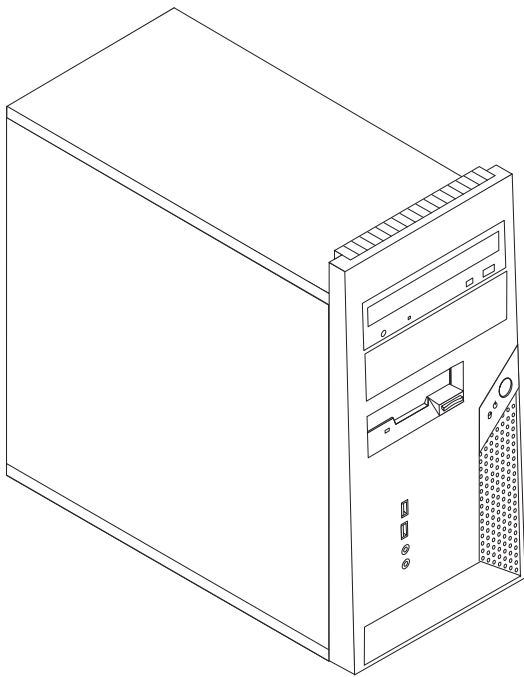


ThinkCentre

Bytte ut maskinvare

Type 8288, 8297, 8326

Type 8329, 8342, 8380



Bytte ut maskinvare

Type 8288, 8297, 8326

Type 8329, 8342, 8380

Resirkulering av maskinvare

Elektronisk utstyr er underlagt spesielle regler for avfallshåndtering og skal behandles på en miljømessig tilfredsstillende måte. Denne maskinen inneholder deler som kan gjenvinnes. Den skal derfor ikke kastes som vanlig avfall, men leveres til en Lenovo-forhandler, på en miljøstasjon eller ved et mottak for spesialavfall.

Første utgave (november 2005)

Originalens tittel: ThinkCentre Hardware Replacement Guide Types 8288, 8297, 8326, 8329, 8342, 8380 (41D4474)

© Copyright Lenovo 2005.

Portions © Copyright International Business Machines Corporation 2005.

All rights reserved.

Innhold

Oversikt	v	Bytte ut mikroprosessoren	14
Sikkerhetsinformasjon for utskifting av CRUer	v	Bytte ut en minnemodul	19
Sikkerhetsinformasjon for utskifting av FRUer	v	Bytte ut kort	20
Flere informasjonsressurser	vi	Bytte ut harddiskstasjonen	21
Nødvendig verktøy	vi	Bytte ut en optisk stasjon	23
Håndtere enheter som er følsomme for statisk elektrisitet	vi	Bytte ut diskettstasjonen	24
Kapittel 1. Plasseringer	1	Bytte ut systemviften	25
Finne komponenter	1	Bytte ut frontpanelet for lyd og USB	26
Finne kontakter foran på maskinen	2	Bytte ut tastaturet	27
Finne kontakter bak på maskinen	3	Bytte ut musen	28
Finne deler på systembordet	4	Bytte ut den innebygde høyttaleren	28
Kapittel 2. Bytte ut maskinvare	5	Fullføre installeringen	29
Fjerne maskindekselet	5	Oppdatere (FLASH-oppdatering) BIOS fra en diskett eller CD-ROM	31
Fjerne og sette på plass frontdekselet	7	Tillegg. Merknader	33
Bytte ut strømforsyningsenheten	8	Merknad om utsignaler for TV	34
Bytte ut systembordet	9	Varemerker	34

Oversikt

Denne håndboken er beregnet på kunder som skal bytte ut CRUer (Customer Replaceable Units), og kvalifisert servicepersonale som skal bytte ut FRUer (Field Replaceable Units). CRUer og FRUer blir referert til som deler eller enheter i denne håndboken.

Merk: Kvalifisert servicepersonale bør lese *Hardware Maintenance Manual* (HMM) for opplysninger om bestilling av deler.

Denne håndboken inneholder ikke prosedyrer for alle typer deler. Det forutsettes at kabler, brytere og bestemte mekaniske deler kan byttes ut av kvalifisert servicepersonale uten at disse trenger trinnvise instruksjoner.

Merk: Bruk bare deler som leveres av Lenovo.

Denne håndboken inneholder instruksjoner som beskriver hvordan du bytter ut følgende deler:

- Strømforsyningsenhet
- Systembord (hovedkort)
- Mikroprosessor
- Minnemoduler
- Kort
- Harddiskstasjon
- Optisk stasjon
- Diskettstasjon
- Systemvifte
- Lyd/USB på frontpanel
- Tastatur
- Mus
- Innebygd høyttaler

Sikkerhetsinformasjon for utskifting av CRUer

Ikke åpne maskinen eller forsøk å reparere den før du har lest "Viktig sikkerhetsinformasjon" i *hurtigreferansen* som fulgte med maskinen. Hvis du ikke har tatt vare på hurtigreferansen, kan du laste den ned fra <http://www.lenovo.com/think/support>.

Sikkerhetsinformasjon for utskifting av FRUer

Ikke forsøk å reparere noe før du har lest "Viktig sikkerhetsinformasjon" i *Hardware Maintenance Manual* (HMM) for maskinen. Du kan laste ned HMM-håndboken fra <http://www.lenovo.com/think/support>.

Flere informasjonsressurser

Hvis du har Internett-tilgang, kan du laste ned oppdatert informasjon fra nettet.

Denne typen informasjon er tilgjengelig:

- Opplysninger om hvordan du fjerner og installerer CRUer
- Publikasjoner
- Problemløsningsinformasjon
- Informasjon om deler
- Nedlasting og drivere
- Linker til andre nyttige informasjonskilder
- Telefonnumre til Support-sentre

Du får tilgang til denne informasjonen ved å gå til
<http://www.lenovo.com/think/support>.

Nødvendig verktøy

Når du skal bytte noen av delene i maskinen, trenger du en flat skrutrekker eller en stjerneskrutrekker. Det kan hende at du trenger andre verktøy for bestemte deler.

Håndtere enheter som er følsomme for statisk elektrisitet

Selv om statisk elektrisitet er ufarlig for deg, kan det forårsake alvorlige skader på datamaskinen.

Når du skal bytte ut en del, må du *ikke* åpne den antistatiske pakningen som inneholder den nye delen før du har fjernet den defekte delen fra maskinen og er klar til å installere den nye.

Når du håndterer deler og andre maskinkomponenter, må du ta disse forholdsreglene for å unngå at delene blir ødelagt av statisk elektrisitet:

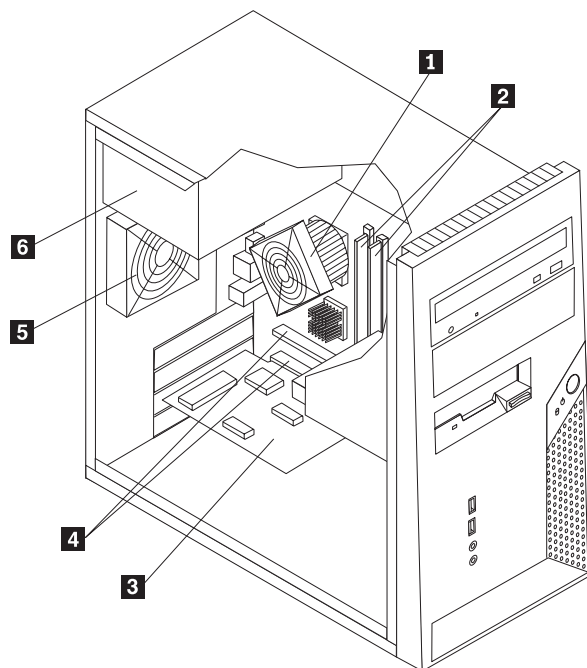
- Beveg deg minst mulig. Bevegelse kan føre til at du bygger opp statisk elektrisitet rundt deg.
- Sørg for at du behandler deler og andre maskinkomponenter forsiktig. Hold i kantene på kort, minnemoduler, systembord og mikroprosessorer. Ta aldri på kretsene.
- Unngå at andre berører deler eller andre maskinkomponenter.
- Før du setter inn en ny del, lar du den antistatiske pakningen som inneholder delen, berøre metalldekselet på et utbyggingsspor eller en annen umalt metalloverflate i minst to sekunder. Dette reduserer den statiske elektrisiteten i pakningen og i kroppen din.
- Hvis det er mulig, tar du den nye delen ut av den antistatiske pakningen og setter den direkte inn i maskinen uten å plassere den på en overflate. Hvis dette ikke er mulig, plasserer du den antistatiske pakningen på en plan og ren flate og legger delen oppå den.
- Ikke plasser delen på maskindekselet eller en annen metallflate.

Kapittel 1. Plasseringer

Dette kapitlet inneholder bilder som viser hvor de ulike kontaktene, kontrollene og komponentene er plassert i maskinen. Du finner opplysninger om hvordan du fjerner dekslet, under "Fjerne maskindekselet" på side 5.

Finne komponenter

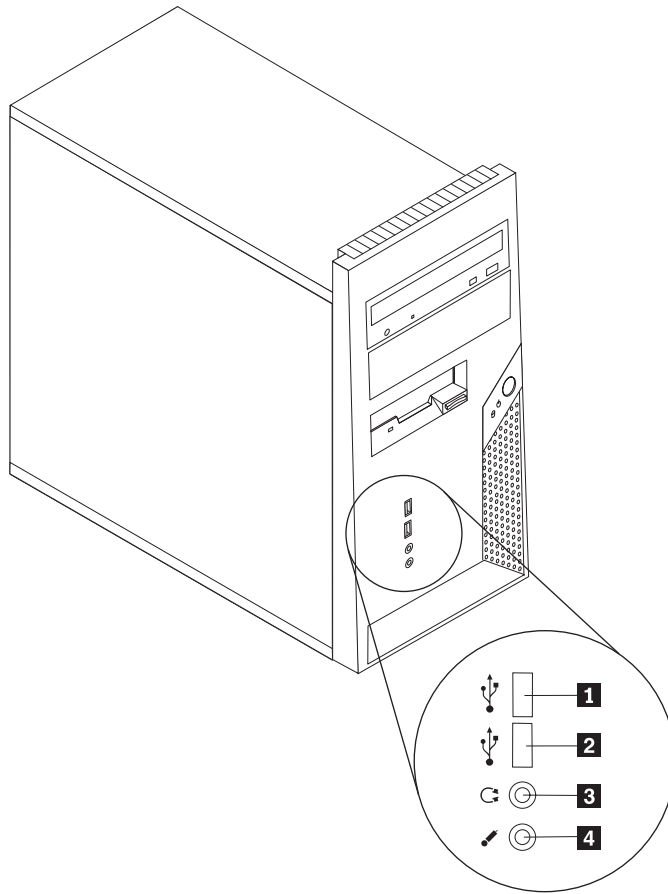
Illustrasjonen nedenfor viser hvor du finner de forskjellige delene i maskinen.



- | | | | |
|----------|--|----------|----------------------|
| 1 | Kjøleribbe og vifte for mikroprosessor | 4 | PCI-kortkontakt |
| 2 | Minnemoduler (2) | 5 | Systemvifte |
| 3 | PCI-kort | 6 | Strømforsyningsenhet |

Finne kontakter foran på maskinen

Illustrasjonen nedenfor viser hvor du finner kontaktene foran på datamaskinen.

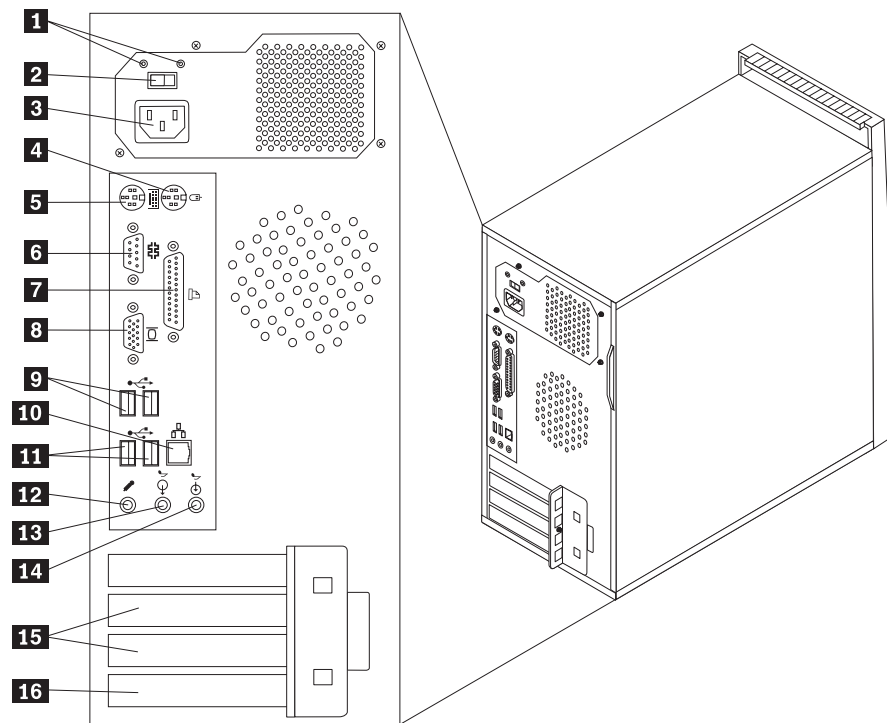


1 USB-kontakt
2 USB-kontakt

3 Hodetelefonkontakt
4 Mikrofonkontakt

Finne kontakter bak på maskinen

Illustrasjonen nedenfor viser hvor du finner kontaktene bak på datamaskinen.

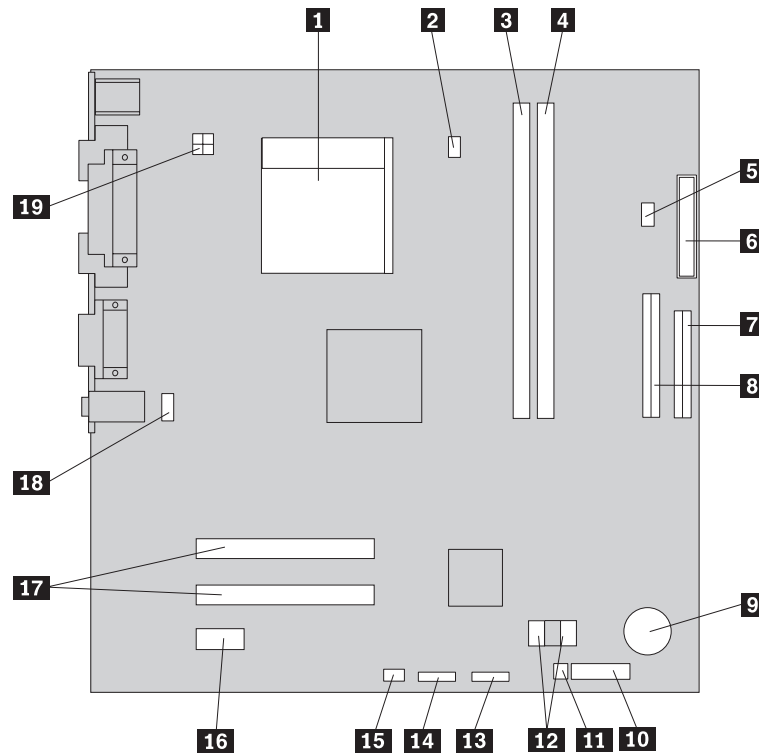


- | | | | |
|----------|--|-----------|----------------------------|
| 1 | Feilsøkingslamper for strømforsyningsenhet | 9 | USB-kontakter (2) |
| 2 | Spenningsvelger | 10 | Ethernet-kontakt |
| 3 | Strømkontakt | 11 | USB-kontakter (2) |
| 4 | Standard musekontakt | 12 | Mikrofonkontakt |
| 5 | Standard tastaturkontakt | 13 | Lydlinjeutgang |
| 6 | Seriell port | 14 | Lydlinjeinngang |
| 7 | Parallellport | 15 | PCI-kortkontakter (2) |
| 8 | VGA-skjermkontakt | 16 | PCI Express x1-kortkontakt |

Finne deler på systembordet

Systembordet, som også kalles *hovedkortet*, er det viktigste kortet i maskinen. Det sørger for grunnleggende PC-funksjoner og støtter en rekke enheter.

Illustrasjonen nedenfor viser hvor du finner forskjellige deler på systembordet.



- | | | | |
|-----------|---------------------------------|-----------|----------------------------------|
| 1 | Mikroprosessor | 11 | Clear CMOS/Recovery-krysskobling |
| 2 | Kontakt for mikroprosessorvifte | 12 | SATA IDE-kontakter (2) |
| 3 | Minnekontakt 1 | 13 | Frontpanelkontakt for USB |
| 4 | Minnekontakt 2 | 14 | Leser for USB-minnekort |
| 5 | Kontakt for innebygd høyttaler | 15 | Kontakt for systemvifte |
| 6 | Strømkontakt | 16 | PCI Express x1-kortkontakt |
| 7 | Kontakt for diskettstasjon | 17 | PCI-kortkontakter |
| 8 | PATA IDE-kontakt | 18 | Lydkontakt for frontpanel |
| 9 | Batteri | 19 | 12 V strømkontakt |
| 10 | Frontpanelkontakt | | |

Kapittel 2. Bytte ut maskinvare

NB!

Ikke ta av maskindekselet eller forsøk å reparere noe før du har lest "Viktig sikkerhetsinformasjon" i *hurtigreferansen* som fulgte med maskinen, eller i håndboken *Hardware Maintenance Manual (HMM)*. Du kan laste ned en kopi av *hurtigreferansen* (Quick Reference) eller *HMM-håndboken* fra adressen <http://www.lenovo.com/think/support>.

Merk: Bruk bare deler som leveres av Lenovo.

Fjerne maskindekselet

Viktig

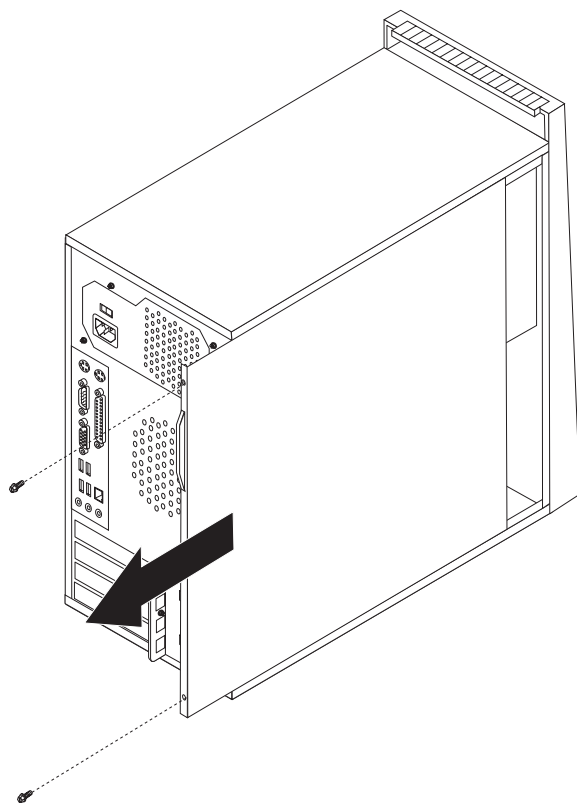


Slå av maskinen og vent 3 til 5 minutter slik at maskinen blir kjølt litt ned før du tar av dekselet.

Slik fjerner du dekselet:

1. Ta ut eventuelle medier (disketter, CDer eller magnetbånd) fra stasjonene, avslutt operativsystemet, slå av alle tilkoblede enheter og slå av maskinen.
2. Trekk ut alle strømledninger fra stikkontaktene.
3. Trekk ut alle kabler som er koblet til maskinen. Dette gjelder strømledninger, signalkabler og alle andre typer kabler som måtte være tilkoblet. Se "Finne kontakter foran på maskinen" på side 2 og "Finne kontakter bak på maskinen" på side 3.
4. Fjern eventuelle låser som er festet til maskindekselet.

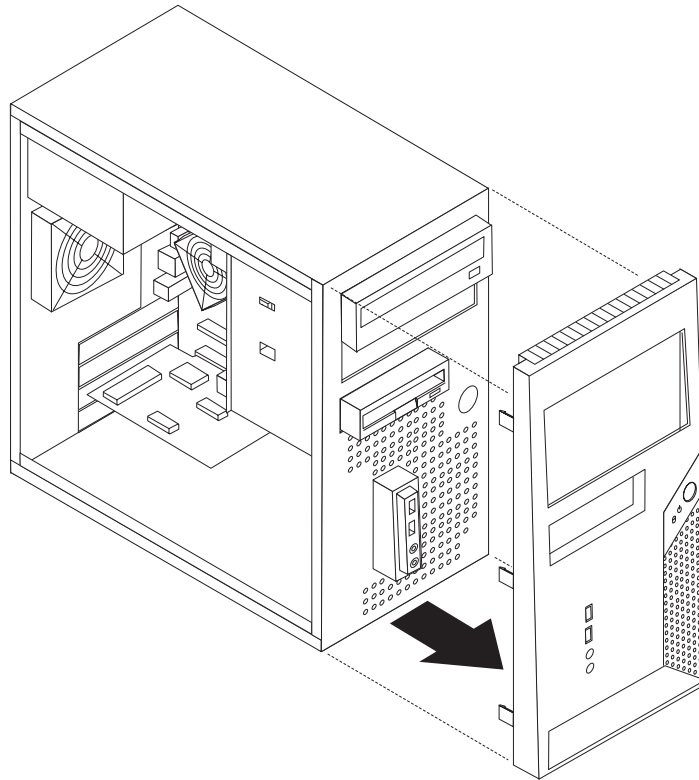
5. Fjern de to skruene på høyre side av dekselet, og skyv dekselet bakover for å ta det av.



Fjerne og sette på plass frontdekselet

Slik fjerner og setter du på plass frontdekselet:

1. Ta av maskindekselet. Se "Fjerne maskindekselet" på side 5.
2. Fjern fontdekselet ved å løsne de tre plasttappene inne i kabinettet, og skyv dekselet ut som vist.



3. Du setter på plass dekselet ved å justere plasttappene i bunnen av dekselet mot hullene i kabinettet, slik at det smekker på plass øverst og nederst i kabinettet.
4. Gå til "Fullføre installeringen" på side 29.

Bytte ut strømforsyningsenheten

NB!

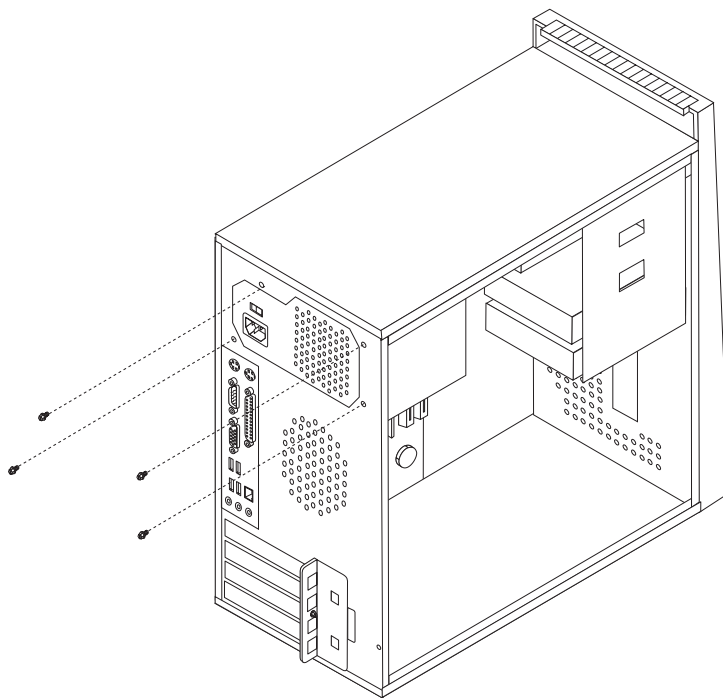
Ikke ta av maskindekselet eller forsøk å reparere noe før du har lest "Viktig sikkerhetsinformasjon" i *hurtigreferansen* som fulgte med maskinen, eller i håndboken *Hardware Maintenance Manual (HMM)*. Du kan laste ned en kopi av *hurtigreferansen (Quick Reference)* eller *HMM-håndboken* fra adressen <http://www.lenovo.com/think/support>.

Slik bytter du ut strømforsyningen:

1. Ta av maskindekselet. Se "Fjerne maskindekselet" på side 5.

Merk: Det er enklere å følge denne fremgangsmåten hvis du legger maskinen over på siden.

2. Koble fra strømledningene som er koblet til systembordet og alle stasjoner. Se "Finne deler på systembordet" på side 4.
3. Fjern de fire skruene som holder fast strømforsyningsenheten, på baksiden av kabinettet.



4. Løft strømforsyningsenheten ut av kabinettet.
5. Sett den nye strømforsyningsenheten inn i kabinettet slik at skrueshullene i strømforsyningsenheten er justert i forhold til skrueshullene i kabinettet.
6. Sett inn og stram de fire skruene som holder fast strømforsyningsenheten.

Merk: Bruk bare skruene som ble levert av Lenovo.

7. Koble strømforsyningsskablene til systembordet på nytt.
8. Koble en strømforsyningsskontakt til hver stasjon.
9. Gå til "Fullføre installeringen" på side 29.

Bytte ut systembordet

NB!

Ikke ta av maskindekselet eller forsøk å reparere noe før du har lest "Viktig sikkerhetsinformasjon" i *hurtigreferansen* som fulgte med maskinen, eller i håndboken *Hardware Maintenance Manual (HMM)*. Du kan laste ned en kopi av *hurtigreferansen* (Quick Reference) eller *HMM-håndboken* fra adressen <http://www.lenovo.com/think/support>.

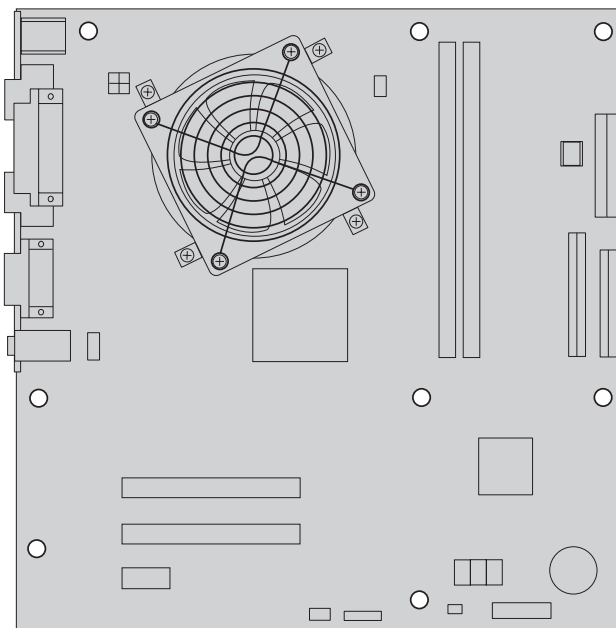
Slik bytter du ut systembordet:

1. Ta av maskindekselet. Se "Fjerne maskindekselet" på side 5.
2. Legg maskinen på siden.
3. Frakoble kablene som er koblet til systembordet. Se "Finne deler på systembordet" på side 4.

Viktig

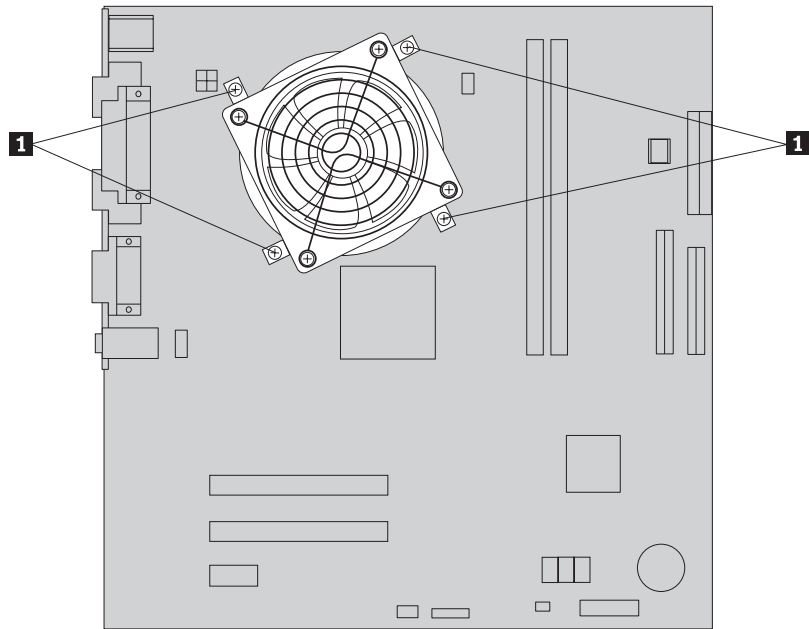
Legg merke til kabelføringen. Det er viktig at du fører kablene samme vei etter at du har installert det nye systembordet.

4. Fjern systemviftemodulen. Se "Bytte ut systemviften" på side 25.
5. Fjern skruene som holder fast systembordet (hovedkortet).

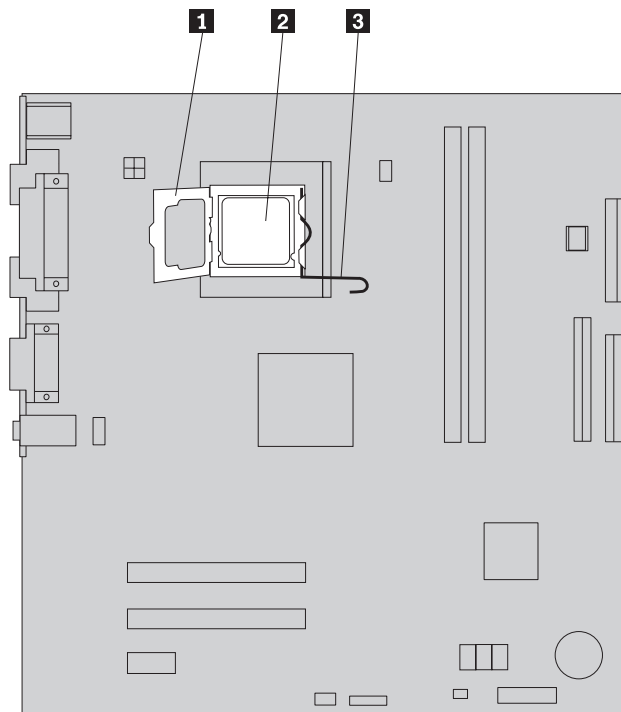


6. Løft systembordet mot fronten av maskinen slik at det løsner fra monteringsstappene, og løft det ut.
7. Sett det defekte systembordet ved siden av det nye systembordet, på et rent, flatt underlag.

8. Løsne kjøleribben **1** fra systembordet ved å løsne de fire skruene som holder den fast. Løft kjøleribben forsiktig ut av festebrakettene. Legg kjøleribben over på siden på et rent og flatt underlag, slik at termofeltet på undersiden av kjøleribben ikke berører overflaten og blir forurenset.



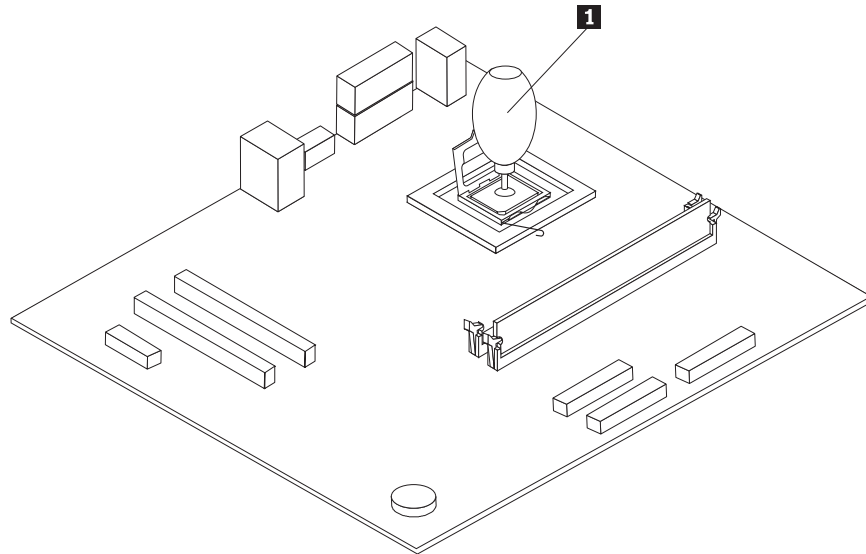
9. Frigjør hendelen **3** som holder mikroprosessoren **2** fast, og løft festemekanismen **1** til den er åpen.



10. Bruk vakuumpennen (1) og fjern mikroprosessen fra systembordkontakten ved å løfte den rett opp og ut av kontakten.

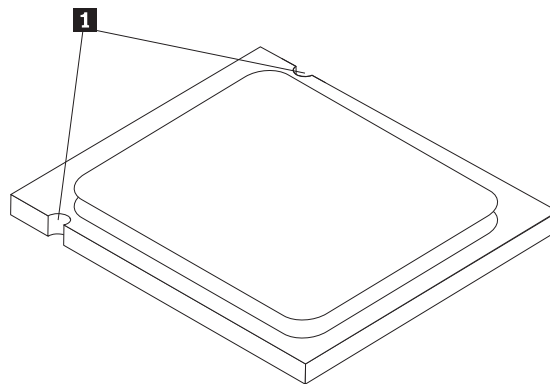
Viktig

Ikke berør kontaktpunktene i gull på undersiden av mikroprosessen. Det er bare tillatt å berøre sidene på mikroprosessen.



Merk:

- a. Legg merke til plasseringen av hakkene (1) på mikroprosessen. Dette er viktig når du skal installere mikroprosessen igjen på det nye systembordet.



- b. Ikke slipp noe på mikroprosessorkontakten når den er ubeskyttet. Kontaktpunktene må være rene.

11. Frigjør og drei låsehendelen på det nye systembordet til åpen posisjon.

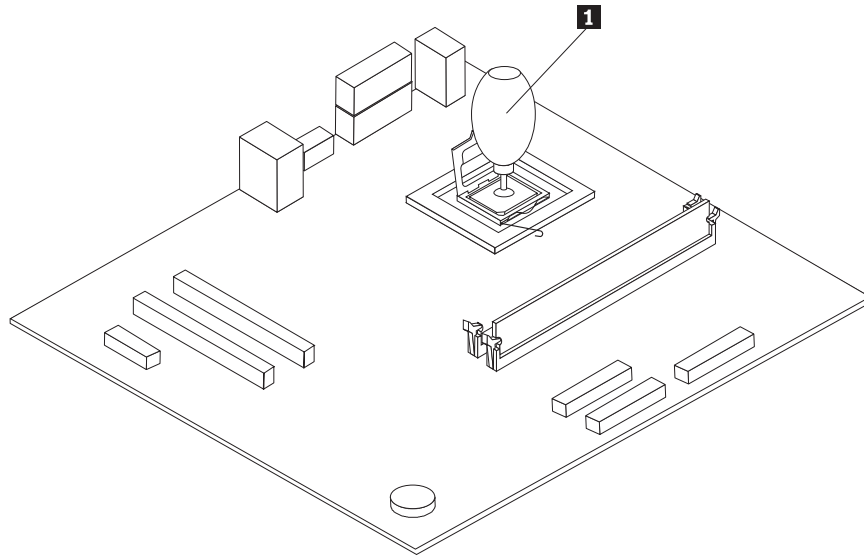
Merk: Festemekanismen har et svart plastdeksel som beskytter mikroprosessorkontakten. Fjern det svarte plastdekselet når du lukker festemekanismen. Legg det svarte plastdekselet over mikroprosessorens festemekanisme på det defekte systembordet.

12. Plasser mikroprosessoren slik at hakkene på mikroprosessoren er justert i forhold til tappene på kontakten.

Viktig

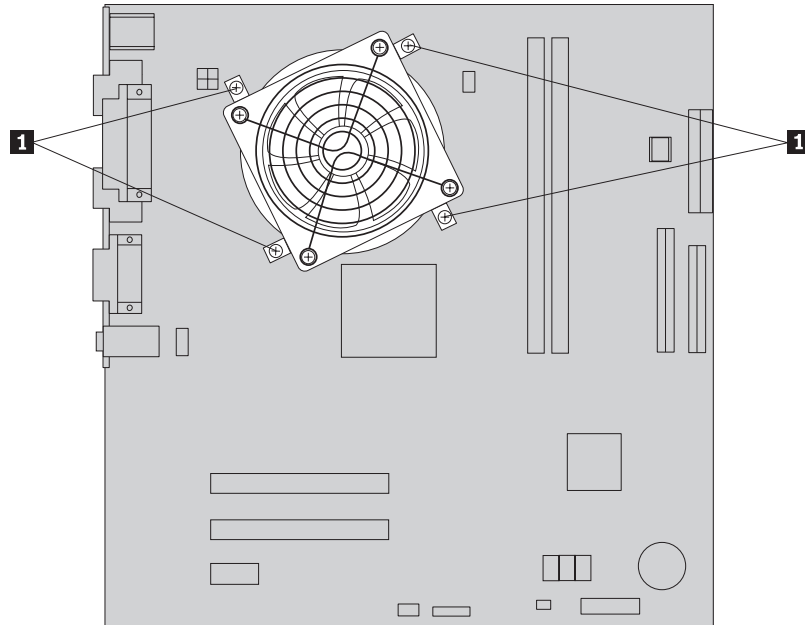
Ikke før mikroprosessoren inn på skrå i kontakten. Det kan skade kontaktpunktene.

13. Bruk vakuumpennen (1) til å senke mikroprosessoren rett ned i mikroprosessorkontakten, og fest mikroprosessoren.

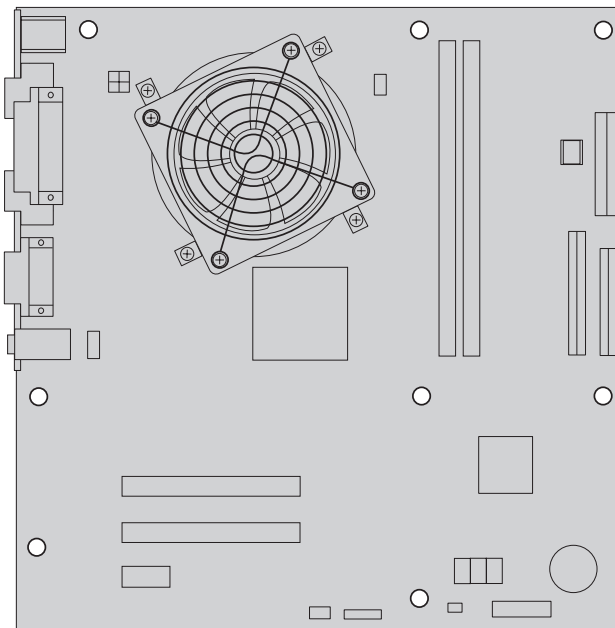


14. Plasser kjøleribben på festebarketten, og juster de fire hullene på kjøleribben slik at de passer med hullene på systembordet.

15. Bruk de fire skruene **1** til å feste kjøleribben.



16. Sett inn det nye systembordet i datamaskinkabinettet, juster plasseringen slik at hullene passer, og skru fast skruene.



Merk: Bruk bare skruene som ble levert av Lenovo.

17. Koble til igjen alle kablene som ble koblet fra systembordet. Kontroller at alle kablene er riktig plassert. Du finner flere opplysninger om kabelplasseringer under "Finne deler på systembordet" på side 4.
18. Gå til "Fullføre installeringen" på side 29.

Bytte ut mikroprosessen

NB!

Ikke ta av maskindekselet eller forsøk å reparere noe før du har lest "Viktig sikkerhetsinformasjon" i *hurtigreferansen* som fulgte med maskinen, eller i håndboken *Hardware Maintenance Manual* (HMM). Du kan laste ned en kopi av *hurtigreferansen* (Quick Reference) eller *HMM-håndboken* fra adressen <http://www.lenovo.com/think/support>.

Viktig

La maskinen være avslått i minst én time før du tar ut mikroprosessen, slik at området mellom mikroprosessen og kjøleribben blir avkjølt.

Viktig

Ikke berør kontaktpunktene i gull på undersiden av mikroprosessen. Bruk vakuumpennen som ble levert med kjøleribben, når du skal ta ut og sette inn mikroprosessen. Det er bare tillatt å berøre sidene på mikroprosessen.

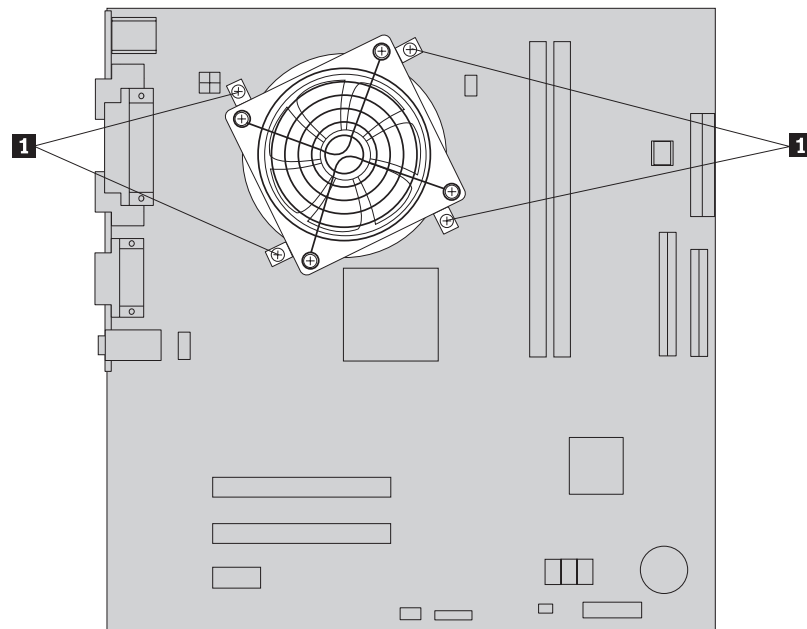
Viktig

Du trenger en sprøyte med kjølepasta for å installere den nye mikroprosessen. Pass på at sprøyten er tilgjengelig før du setter i gang. Kvalifisert servicepersonale bør lese *Hardware Maintenance Manual* (HMM) for opplysninger om bestilling av deler.

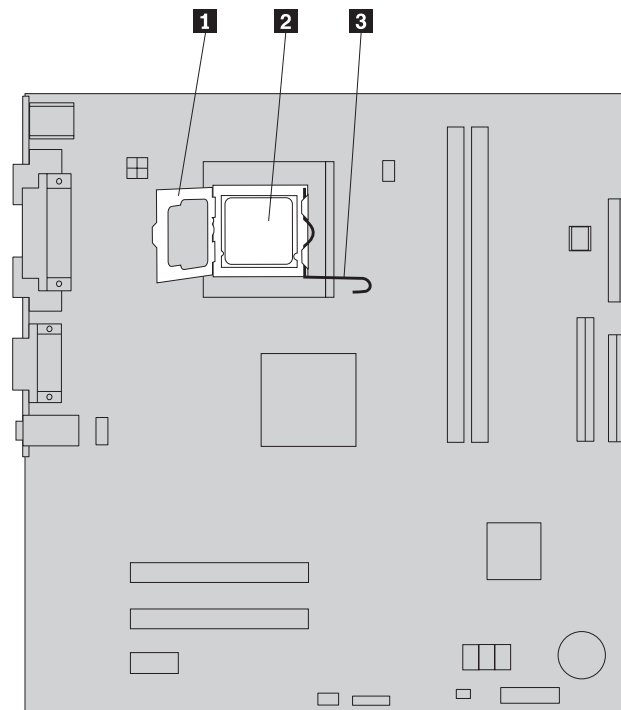
Slik bytter du ut mikroprosessen:

1. Ta av maskindekselet. Se "Fjerne maskindekselet" på side 5.
2. Legg maskinen på siden.

3. Løsne kjøleribben **1** fra systembordet ved å løsne de fire skruene som holder den fast. Løft kjøleribben forsiktig ut av festebrakettene. Legg kjøleribben over på siden på et rent og flatt underlag, slik at termofeltet på undersiden av kjøleribben ikke berører overflaten og blir forurenset.



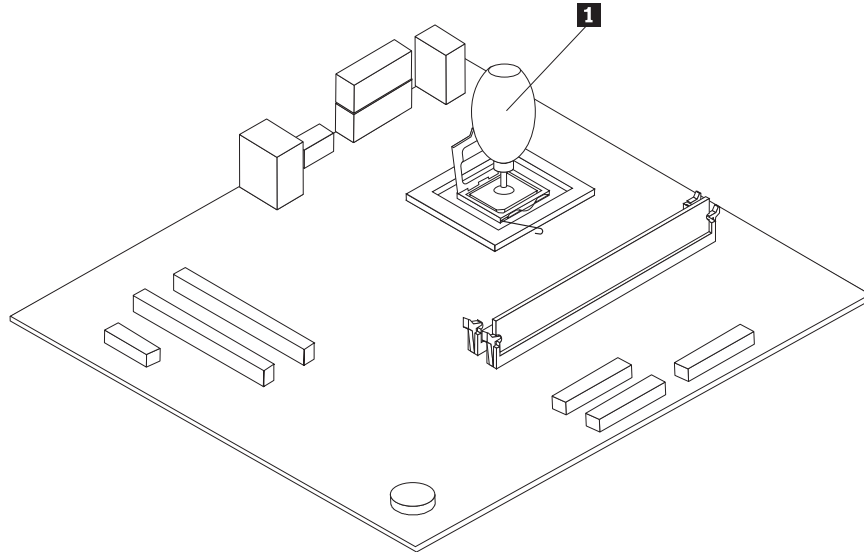
4. Frigjør hendelen **3** som holder mikroprosessoren **2** fast, og løft festemekanismen **1** til den er åpen.



5. Bruk vakuumpennen (**1**) og fjern mikroprosessor fra systembordkontakten ved å løfte den rett opp og ut av kontakten.

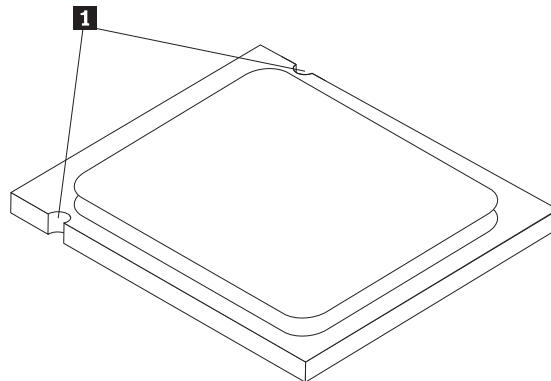
Viktig

Ikke berør kontaktpunktene i gull på undersiden av mikroprosessor.
Det er bare tillatt å berøre sidene på mikroprosessor.



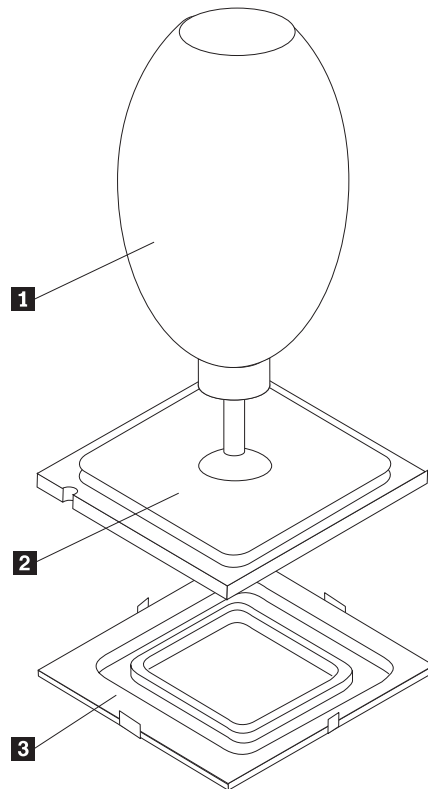
Merk:

- a. Legg merke til plasseringen av hakkene (**1**) på mikroprosessor. Dette er viktig når du skal installere mikroprosessor igjen på systembordet.

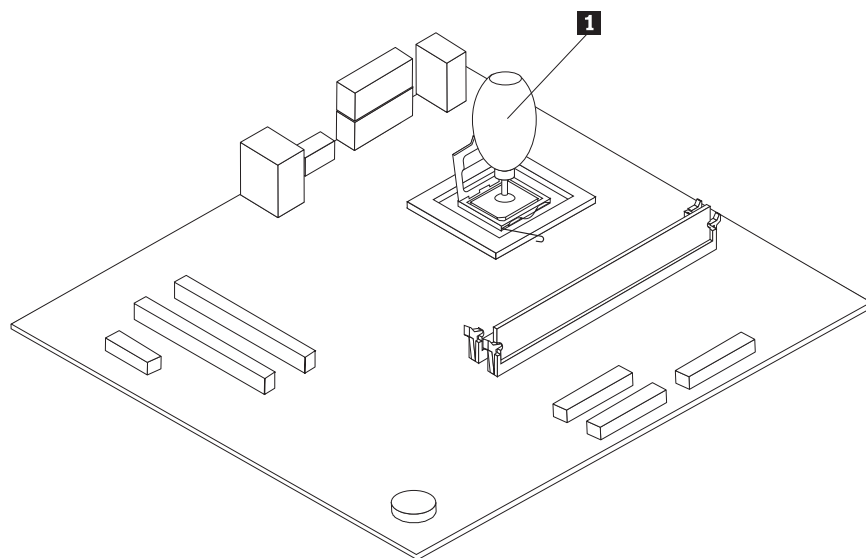


- b. Ikke slipp noe på mikroprosessorkontakten når den er ubeskyttet.
Kontaktpunktene må være rene.

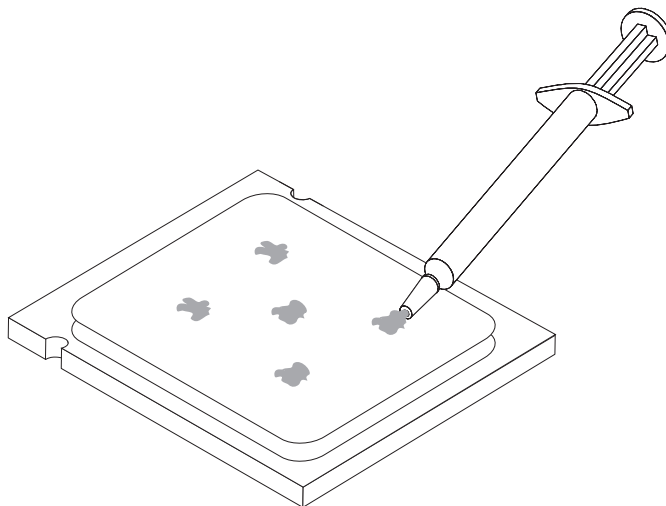
6. Frigjør og drei låsehendelen på systembordet til åpen posisjon.
7. Løsne beskyttelsesdekelet (**3**) som beskytter gullkontaktene på den nye mikroprosessen (**2**), men ikke fjern dekelet. Bruk vakuumpennen (**1**) til å løfte mikroprosessen opp og ta deretter av beskyttelsesdekelet.



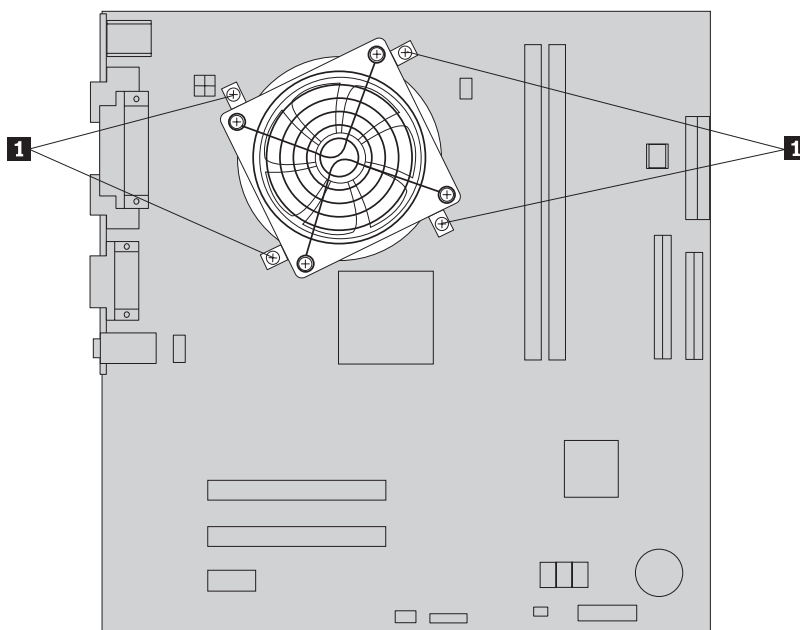
8. Plasser mikroprosessen slik at hakkene på mikroprosessen er justert i forhold til tappene på kontakten.
9. Bruk vakuumpennen (**1**) til å senke mikroprosessen rett ned i mikroprosessorkontakten.



10. Bruk sprøyten med kjølepasta til å plassere fem dråper med pasta på oversiden av mikroprosessoren. Hver dråpe med kjølepasta skal være 0,03 ml (3 streker på sprøyten).



11. Plasser kjøleribben på festebraketten, og juster de fire hullene på kjøleribben slik at de passer med hullene på systembordet.
12. Bruk de fire skruene **1** til å feste kjøleribben.



13. Gå til "Fullføre installeringen" på side 29.

Bytte ut en minnemodul

NB!

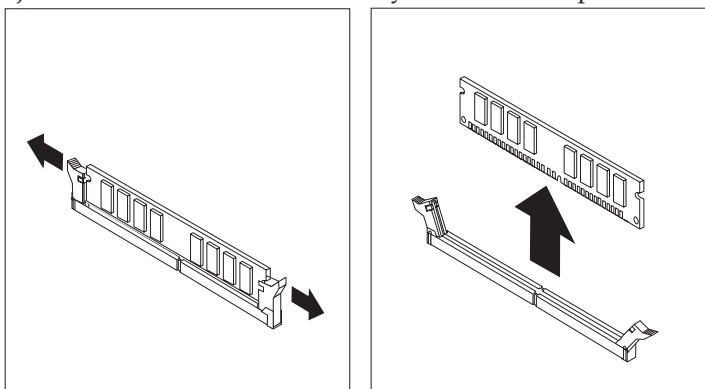
Ikke ta av maskindekselet eller forsøk å reparere noe før du har lest "Viktig sikkerhetsinformasjon" i *hurtigreferansen* som fulgte med maskinen, eller i håndboken *Hardware Maintenance Manual (HMM)*. Du kan laste ned en kopi av *hurtigreferansen (Quick Reference)* eller *HMM-håndboken* fra adressen <http://www.lenovo.com/think/support>.

Slik bytter du ut en minnemodul:

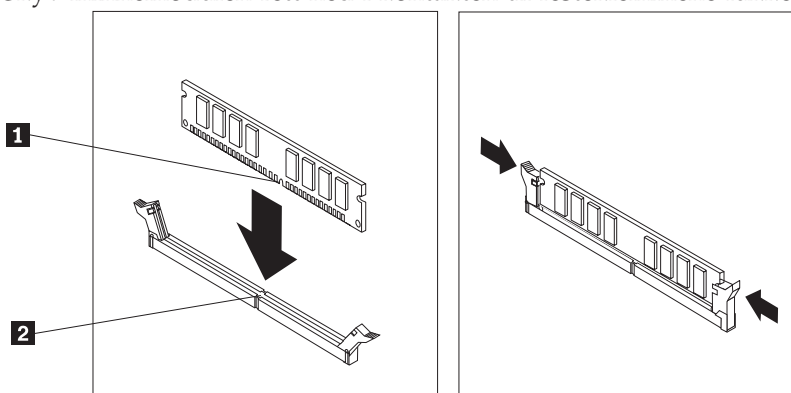
1. Ta av maskindekselet. Se "Fjerne maskindekselet" på side 5.

Merk: Det er enklere å følge denne fremgangsmåten hvis du legger maskinen over på siden.

2. Finn minnemodulkontaktene. Se "Finne komponenter" på side 1.
3. Fjern minnemodulen som skal byttes ut ved å åpne festeklemmene, som vist.



4. Sett den nye minnemodulen i minnekontakt. Kontroller at hakket (1) på minnemodulen er justert riktig i forhold til kontakten (2) på systembordet. Skyv minnemodulen rett ned i kontakten til festeklemmene lukkes.



5. Gå til "Fullføre installeringen" på side 29.

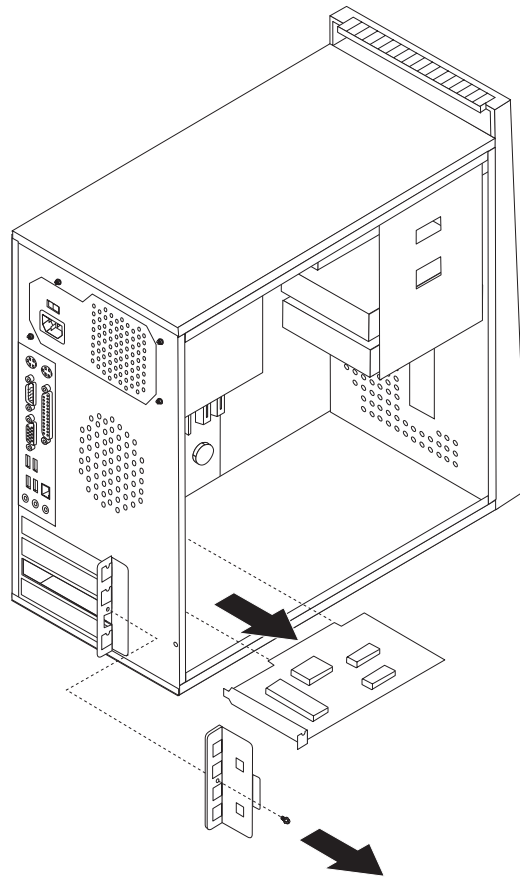
Bytte ut kort

NB!

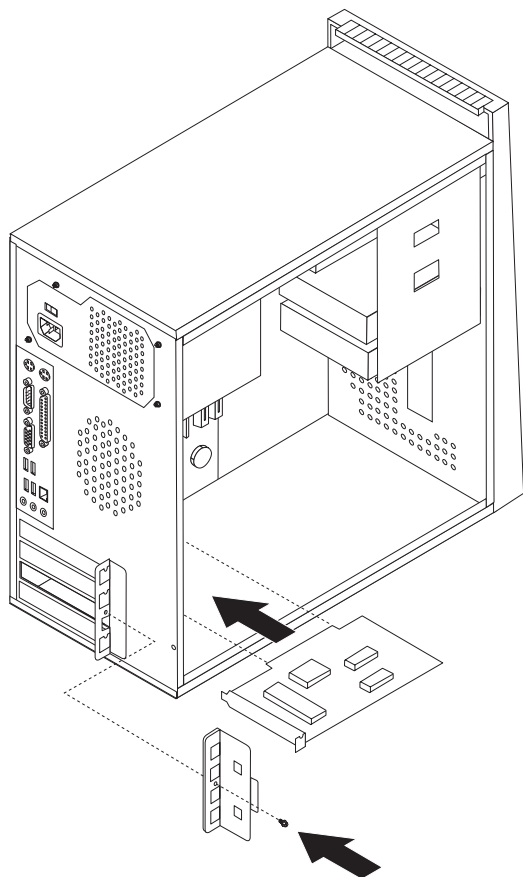
Ikke ta av maskindekselet eller forsøk å reparere noe før du har lest "Viktig sikkerhetsinformasjon" i *hurtigreferansen* som fulgte med maskinen, eller i håndboken *Hardware Maintenance Manual (HMM)*. Du kan laste ned en kopi av *hurtigreferansen* (Quick Reference) eller *HMM-håndboken* fra adressen <http://www.lenovo.com/think/support>.

Slik bytter du ut et kort:

1. Ta av maskindekselet. Se "Fjerne maskindekselet" på side 5.
2. Fjern skruen på låsemekanismen til kortet på baksiden av maskinen. Fjern kortet ved å trekke det rett ut av kortkontakten.



3. Sett inn det nye kortet i den samme kortkontakten.



4. Kontroller at kortet sitter godt på plass i kortkontakten.
5. Skru fast låsemekanismen til kortet.
6. Gå til "Fullføre installeringen" på side 29.

Bytte ut harddiskstasjonen

NB!

Ikke ta av maskindekselet eller forsøk å reparere noe før du har lest "Viktig sikkerhetsinformasjon" i *hurtigreferansen* som fulgte med maskinen, eller i håndboken *Hardware Maintenance Manual (HMM)*. Du kan laste ned en kopi av *hurtigreferansen* (Quick Reference) eller *HMM-håndboken* fra adressen <http://www.lenovo.com/think/support>.

Viktig

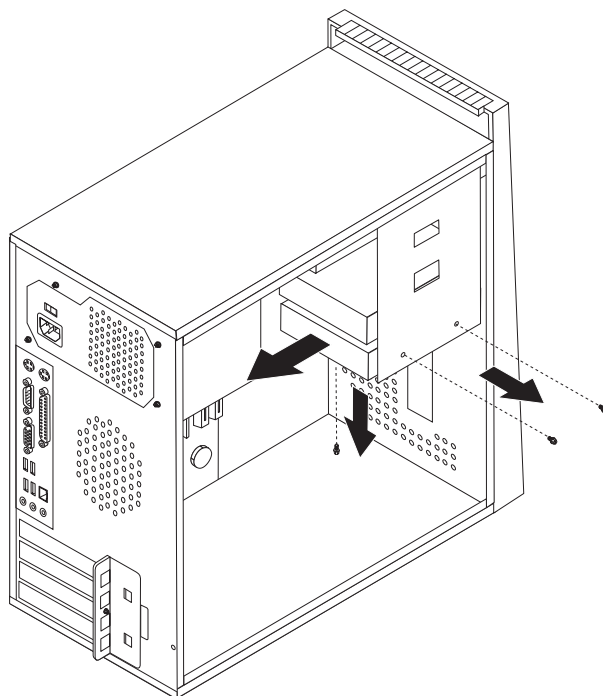
Den nye harddisken blir levert med et sett med *produktgjenopprettings-CDer*. Med *produktgjenopprettings-CDene* kan du gjenopprette hele innholdet på harddisken slik det var da maskinen ble levert fra fabrikken. Du finner flere opplysninger om hvordan du gjenoppretter fabrikkinstallert programvare, under "Gjenopprette programvare" i *hurtigreferansen*.

Slik bytter du ut harddisken:

1. Ta av maskindekselet. Se "Fjerne maskindekselet" på side 5.

Merk: Det er enklere å følge denne fremgangsmåten hvis du legger maskinen over på siden.

2. Fjern diskettstasjonen. Se "Bytte ut diskettstasjonen" på side 24.
3. Koble signalkabelen og strømledningen fra harddiskstasjonen.
4. Fjern de to skruene på siden av brønnen, fjern skruen på bunnen, og vipp stasjonen up i diskettstasjonsbrønnen for å unngå kjøleribben når du tar ut harddiskstasjonen.



5. Skyv den nye harddisken inn i stasjonsbrønnen slik at skruehullene er justert riktig i forhold til hullene i brønnen.
6. Fest skruene som holder harddisken på plass.
7. Koble strømledningen og signalkabelen til harddiskstasjonen. Se "Finne deler på systembordet" på side 4.
8. Sett inn diskettstasjonen på nytt.
9. Koble strømledningen og signalkabelen til harddiskstasjonen. Se "Finne deler på systembordet" på side 4.
10. Gå til "Fullføre installeringen" på side 29.

Bytte ut en optisk stasjon

NB!

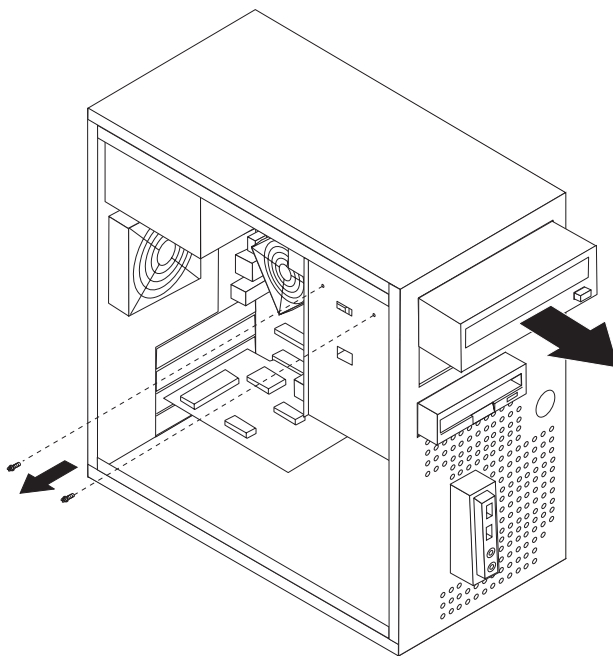
Ikke ta av maskindekselet eller forsøk å reparere noe før du har lest "Viktig sikkerhetsinformasjon" i *hurtigreferansen* som fulgte med maskinen, eller i håndboken *Hardware Maintenance Manual (HMM)*. Du kan laste ned en kopi av *hurtigreferansen (Quick Reference)* eller *HMM-håndboken* fra adressen <http://www.lenovo.com/think/support>.

Slik bytter du ut en optisk stasjon:

1. Ta av maskindekselet. Se "Fjerne maskindekselet" på side 5.

Merk: Det er enklere å følge denne fremgangsmåten hvis du legger maskinen over på siden.

2. Fjern frontdekselet. Se "Fjerne og sette på plass frontdekselet" på side 7.
3. Koble fra signalkabelen og strømledningen på baksiden av den optiske stasjonen.
4. Fjern de to skruene på siden av brønnen til den optiske stasjonen, og dra den optiske stasjonen ut av fronten på maskinen.



5. Skyv den nye optiske stasjonen inn i brønnen fra forsiden, og fest skruene.
6. Koble signalkabelen og strømledningen til stasjonen.
7. Sett på plass frontdekselet. Se "Fjerne og sette på plass frontdekselet" på side 7.
8. Gå til "Fullføre installeringen" på side 29.

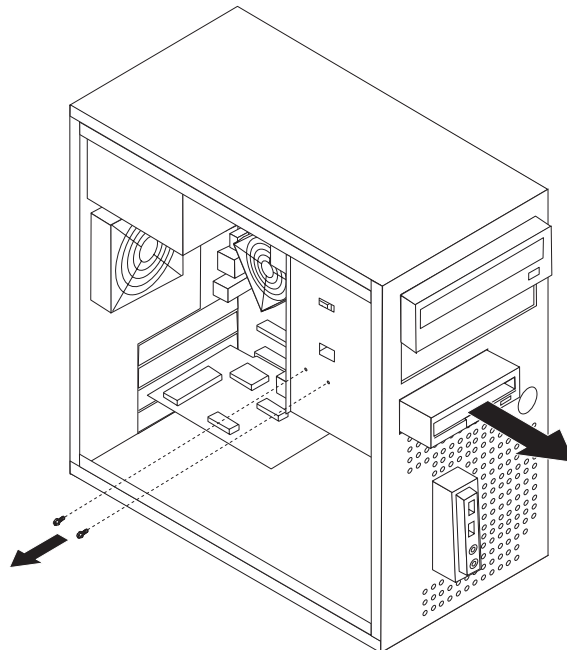
Bytte ut diskettstasjonen

NB!

Ikke ta av maskindekselet eller forsøk å reparere noe før du har lest "Viktig sikkerhetsinformasjon" i *hurtigreferansen* som fulgte med maskinen, eller i håndboken *Hardware Maintenance Manual (HMM)*. Du kan laste ned en kopi av *hurtigreferansen (Quick Reference)* eller *HMM-håndboken* fra adressen <http://www.lenovo.com/think/support>.

Slik bytter du ut diskettstasjonen:

1. Ta av maskindekselet. Se "Fjerne maskindekselet" på side 5.
2. Fjern frontdekselet. Se "Fjerne og sette på plass frontdekselet" på side 7.
3. Koble fra signalkabelen og strømledningen på baksiden av diskettstasjonen.
4. Fjern de to skruene på siden av stasjonsbrønnen og skyv diskettstasjonen ut gjennom fronten på maskinen.



5. Skyv den nye diskettstasjonen inn i stasjonsbrønnen slik at skru hullene er justert riktig i forhold til hullene i brønnen.
6. Fest skruene som holder diskettstasjonen på plass.
7. Gå til "Fullføre installeringen" på side 29.

Bytte ut systemviften

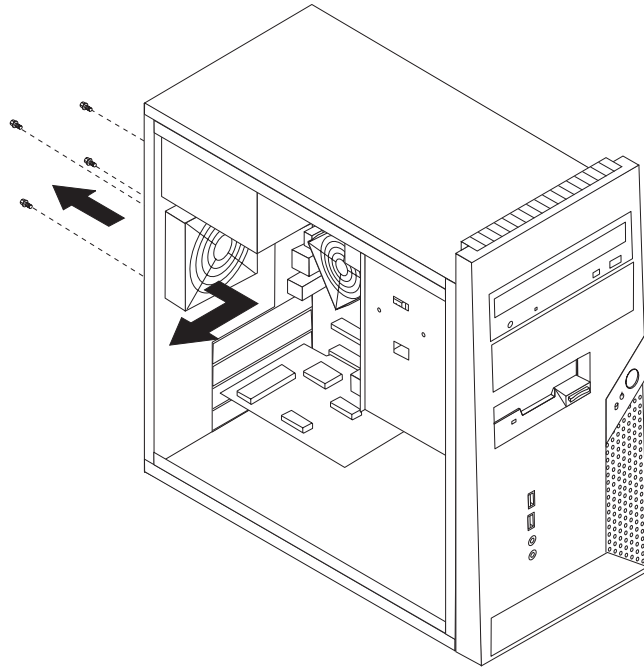
NB!

Ikke ta av maskindekselet eller forsøk å reparere noe før du har lest "Viktig sikkerhetsinformasjon" i *hurtigreferansen* som fulgte med maskinen, eller i håndboken *Hardware Maintenance Manual* (HMM). Du kan laste ned en kopi av *hurtigreferansen* (Quick Reference) eller *HMM-håndboken* fra adressen <http://www.lenovo.com/think/support>.

Slik bytter du ut systemviften:

1. Ta av maskindekselet. Se "Fjerne maskindekselet" på side 5.
2. Finn systemviften. Se "Finne komponenter" på side 1.
3. Trekk ut kabelen til viftemodulen fra systembordet. Se "Finne deler på systembordet" på side 4.

4. Fjern de fire skruene som holder systemviften på plass i bakkant av kabinettet.



5. Løft systemviften ut av kabinettet.
6. Sett den nye systemviften inn i kabinettet slik at skruehullene i viftemodulen er justert i forhold til skruehullene i kabinettet.
7. Fest skruene som holder systemviftemodulen på plass.

Merk: Bruk bare skruene som ble levert av Lenovo.

8. Gå til "Fullføre installeringen" på side 29.

Bytte ut frontpanelet for lyd og USB

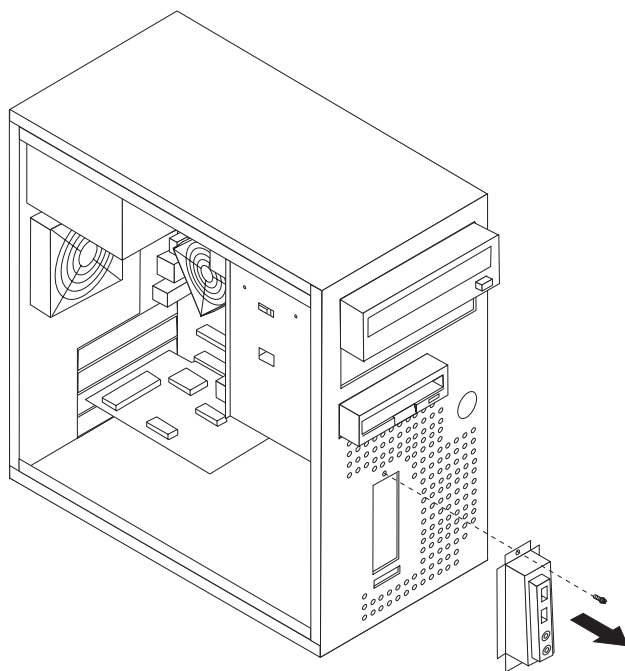
NB!

Ikke ta av maskindekselet eller forsøk å reparere noe før du har lest "Viktig sikkerhetsinformasjon" i *hurtigreferansen* som fulgte med maskinen, eller i håndboken *Hardware Maintenance Manual (HMM)*. Du kan laste ned en kopi av *hurtigreferansen* (Quick Reference) eller *HMM-håndboken* fra adressen <http://www.lenovo.com/think/support>.

Slik bytter du ut frontpanelet for lyd og USB:

1. Ta av maskindekselet. Se "Fjerne maskindekselet" på side 5.
2. Fjern frontdekselet. Se "Fjerne og sette på plass frontdekselet" på side 7.
3. Trekk ut kablene til selve frontpanelet, lydkontaktene på frontpanelet og USB-kontaktene på frontpanelet, fra systembordet. Se "Finne deler på systembordet" på side 4.

4. Fjern skruen som holder fast frontpanelkortet for lyd og USB, og trekk det ut av sporet nederst i fronten av maskinen.



5. Sett inn det nye frontpanelet for lyd og USB i sporet, med nedre kant først.
6. Juster frontpanelet for lyd og USB slik at skruehullet passer.
7. Fest skruen som holder frontpanelet for lyd og USB på plass.
8. Gå til "Fullføre installeringen" på side 29.

Bytte ut tastaturet

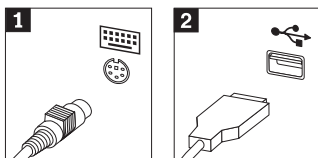
NB!

Ikke ta av maskindekselet eller forsøk å reparere noe før du har lest "Viktig sikkerhetsinformasjon" i *hurtigreferansen* som fulgte med maskinen, eller i håndboken *Hardware Maintenance Manual (HMM)*. Du kan laste ned en kopi av *hurtigreferansen* (Quick Reference) eller *HMM-håndboken* fra adressen <http://www.lenovo.com/think/support>.

Slik bytter du ut tastaturet:

1. Ta ut eventuelle medier (disketter, CDer eller magnetbånd) fra stasjonene, avslutt operativsystemet, slå av alle tilkoblede enheter og slå av maskinen.
2. Trekk ut alle strømledninger fra stikkontaktene.
3. Finn tastaturkontakten. Se "Finne kontakter bak på maskinen" på side 3 og "Finne kontakter foran på maskinen" på side 2.

Merk: Det er mulig at tastaturet er koblet til standardkontakten (**1**) for tastatur på baksiden av maskinen eller til en USB-kontakt (**2**) på forsiden eller baksiden av maskinen.



4. Koble den defekte tastaturkabelen fra maskinen og koble den nye tastaturkabelen til samme kontakt.
5. Gå til "Fullføre installeringen" på side 29.

Bytte ut musen

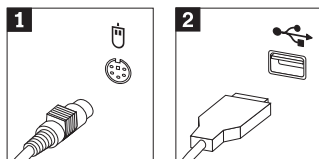
NB!

Ikke ta av maskindekselet eller forsøk å reparere noe før du har lest "Viktig sikkerhetsinformasjon" i *hurtigreferansen* som fulgte med maskinen, eller i håndboken *Hardware Maintenance Manual (HMM)*. Du kan laste ned en kopi av *hurtigreferansen* (Quick Reference) eller *HMM-håndboken* fra adressen <http://www.lenovo.com/think/support>.

Slik bytter du ut musen:

1. Ta ut eventuelle medier (disketter, CDer eller magnetbånd) fra stasjonene, avslutt operativsystemet, slå av alle tilkoblede enheter og slå av maskinen.
2. Trekk ut alle strømledninger fra stikkontaktene.
3. Finn musekontakten. Se "Finne kontakter foran på maskinen" på side 2 og "Finne kontakter bak på maskinen" på side 3.

Merk: Det er mulig at musen er koblet til standardkontakten (**1**) for mus på baksiden av maskinen eller til en USB-kontakt (**2**) på forsiden eller baksiden av maskinen.



4. Koble kabelen til den defekte musen fra maskinen.
5. Koble kabelen til den nye musen til kontakten.
6. Gå til "Fullføre installeringen" på side 29.

Bytte ut den innebygde høyttaleren

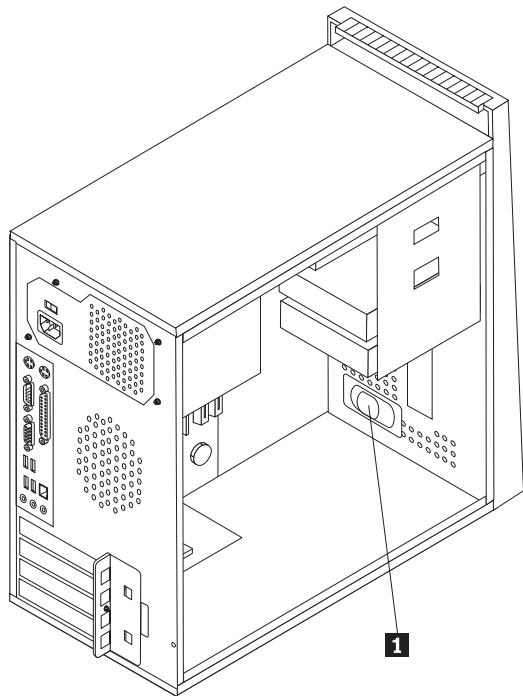
NB!

Ikke ta av maskindekselet eller forsøk å reparere noe før du har lest "Viktig sikkerhetsinformasjon" i *hurtigreferansen* som fulgte med maskinen, eller i håndboken *Hardware Maintenance Manual (HMM)*. Du kan laste ned en kopi av *hurtigreferansen* (Quick Reference) eller *HMM-håndboken* fra adressen <http://www.lenovo.com/think/support>.

Slik bytter du ut den innebygde høyttaleren:

1. Ta av maskindekselet. Se "Fjerne maskindekselet" på side 5.

2. Finn den innebygde høyttaleren **1**.



3. Finn kontakten til den innebygde høyttaleren (se "Finne deler på systembordet" på side 4).
4. Trekk ut høyttalerkabelen fra systembordet.
5. Fjern høyttaleren ved å skyve den opp og ut av festebraketten.
6. Sett inn den nye høyttaleren.
7. Gå til "Fullføre installeringen".

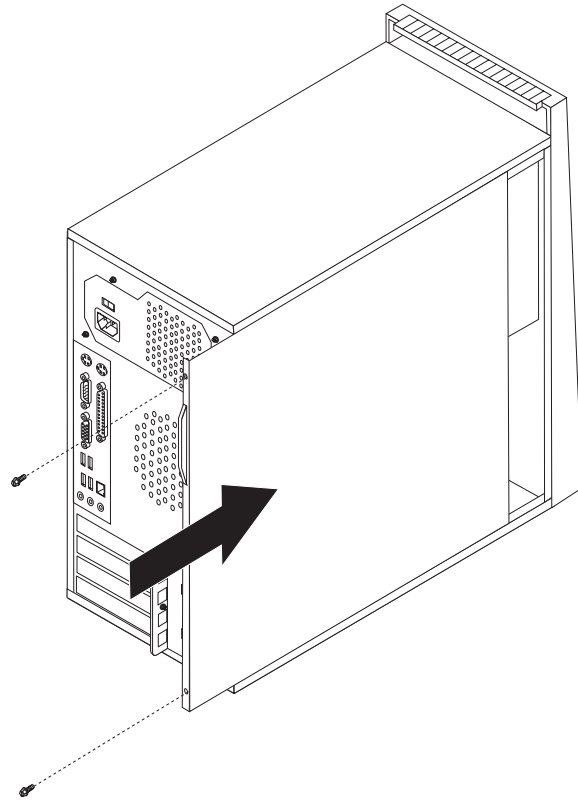
Fullføre installeringen

Når du har byttet ut en del, må du sette på plass maskindekselet og tilkoble kabler og ledninger igjen, inkludert telefon- og strømledninger. Avhengig av hvilken del du har byttet ut, er det mulig at du også må bekrefte de oppdaterte opplysningene i programmet Setup Utility. Les avsnittet "Starte Setup Utility-programmet" i *hurtigreferansen* eller i *Hardware Maintenance-håndboken*.

Slik fullfører du installeringen av deler:

1. Kontroller at alle komponenter er satt sammen riktig, og at ingen verktøy eller løse skruer er gjenglemt inne i maskinen. Du finner opplysninger om hvor de ulike komponentene er plassert, under "Finne komponenter" på side 1.
2. Kontroller at kablene er plassert riktig, før du setter på plass maskindekselet.

3. Plasser maskindekselet på kabinettet slik at sporene nederst på maskindekselet går inn i sporene på kabinettet. Skyv deretter maskindekselet slik at det lukkes og fest skruene.



4. Hvis dekselet har en lås, låser du den.
5. Koble til de eksterne kablene og strømledningene igjen. Se "Finne kontakter foran på maskinen" på side 2 og "Finne kontakter bak på maskinen" på side 3.
6. Hvis du skal bytte ut systembordet eller mikroprosessen, må du oppdatere (FLASH-oppdatering) BIOS. Se "Oppdatere (FLASH-oppdatering) BIOS fra en diskett eller CD-ROM" på side 31.
7. Hvis du skal oppdatere konfigurasjonen, må du lese avsnittet "Starte Setup Utility-programmet" i *hurtigreferansen* som fulgte med maskinen, eller det tilsvarende avsnittet i *Hardware Maintenance-håndboken*.

Merk: I de fleste land krever Lenovo at defekte CRUer returneres. Du vil motta opplysninger om dette sammen med CRUen eller et par dager etter at du har mottatt CRUen.

Oppdatere (FLASH-oppdatering) BIOS fra en diskett eller CD-ROM

Viktig

Start Setup Utility-programmet for å se systeminformasjonen. Les avsnittet "Starte Setup Utility-programmet" i hurtigreferansen eller i *Hardware Maintenance-håndboken*. Hvis serienummeret og maskintypen/modellen som blir vist på hovedmenyen, ikke tilsvarer det som er angitt på etiketten på maskinen, må du oppdatere (FLASH-oppdatering) BIOS for å endre serienummeret og maskintypen/modellen.

Slik oppdaterer du BIOS fra en diskett eller CD-ROM:

1. Sett inn en oppdateringsdiskett for systemprogrammer (flash-oppdatering) eller en CD-ROM i stasjonen. Du finner oppdateringer av systemprogrammer på <http://www.lenovo.com/think/support/>.

Merk: Maskinen må være slått på før du setter en CD-ROM i stasjonen.

2. Slå på maskinen. Hvis den allerede er på, må du slå den av og på igjen. Oppdateringen starter.
3. Når du blir bedt om å velge språk, trykker du på tallet på tastaturet som tilvarer språket og trykker på Enter.
4. Når du blir spurt om du vil endre serienummeret, trykker du på Y.
5. Skriv inn maskinens serienummer på sju tegn og trykk på Enter.
6. Når du blir spurt om du vil endre maskintype/modell, trykker du på Y.
7. Oppgi maskintypen/modellen på sju tegn og trykk på Enter.
8. Følg veiledningen på skjermen for å fullføre oppdateringen.

Tillegg. Merknader

Henvisninger i boken til Lenovos produkter, programmer eller tjenester betyr ikke at Lenovo har til hensikt å gjøre dem tilgjengelige i alle land der Lenovo driver virksomhet. Du får opplysninger om hvilke produkter, tjenester og funksjoner som er tilgjengelige i Norge, ved å kontakte din Lenovo-representant. Henvisninger til Lenovos produkter, programmer eller tjenester betyr ikke at det bare er de som kan benyttes. Andre produkter, programmer eller tjenester som har tilsvarende funksjoner, kan brukes i stedet, forutsatt at de ikke gjør inngrep i noen av Lenovos patent- eller opphavsrettigheter eller andre lovbeskyttede rettigheter. Vurdering og verifisering ved bruk sammen med andre produkter, programmer eller tjenester er brukerens ansvar.

Lenovo kan ha patent på eller patentsøknader til behandling for de produktene som er omtalt i denne publikasjonen. At du har mottatt denne publikasjonen, innebærer ikke at du får lisensrettighet til disse produktene. Du kan sende spørsmål angående lisenser til

*Lenovo (United States), Inc.
500 Park Offices Drive, Hwy. 54
Research Triangle Park, NC 27709
U.S.A.
Attn.: Lenovo Director of Licensing*

LENOVO GROUP LTD. LEVERER DENNE BOKEN SOM DEN ER ("AS IS") UTEN FORPLIKTELSER AV NOE SLAG, UTTRYKT ELLER UNDERFORSTÅTT, INKLUDERT GARANTIER VEDRØRENDE SALGBARHET ELLER ANVENDELSE FOR ET BESTEMT FORMÅL.

Denne boken kan inneholde tekniske unøyaktigheter eller typografiske feil. Opplysninger i denne boken kan bli endret. Slike endringer blir tatt med i nye utgaver av boken. Lenovo kan uten varsel endre produktene og/eller programmene som er beskrevet i denne boken.

Produktene som beskrives i dette dokumentet, er ikke beregnet på bruk i implantert utstyr eller annet livsoppretholdende utstyr der funksjonsfeil kan føre til død eller skade på person. Informasjonen i dette dokumentet har ingen innvirkning på eller endrer ikke Lenovos produktspesifikasjoner eller garantier. Ingenting i dette dokumentet skal fungere som en uttrykt eller underforstått lisens eller skadesløsholdelse under opphavsrettighetene til Lenovo eller tredjeparter. All informasjon i dette dokumentet er innhentet i bestemte miljøer og presenteres som en illustrasjon. Resultater som er innhentet i andre operativmiljøer, kan variere.

Lenovo kan bruke og distribuere opplysninger du kommer med, på den måten selskapet anser som hensiktsmessig, uten noen forpliktelser overfor deg.

Eventuelle henvisninger til nettsteder som ikke tilhører Lenovo, er bare til orientering og fungerer ikke på noen måte som støtte for disse nettstedene. Innholdet på disse nettstedene er ikke en del av dette Lenovo-produktet, og bruk av disse nettstedene skjer på eget ansvar.

Alle ytelsesdataene du finner i dette dokumentet, ble hentet i et kontrollert miljø. Resultatene du kan oppnå i andre operativmiljøer, kan variere betraktelig. Noen av målingene er foretatt på systemer som er under utvikling, og det er ikke sikkert at

du oppnår samme resultat på alminnelige tilgjengelige systemer. Noen av målingene kan dessuten ha blitt beregnet ved hjelp av ekstrapolasjon. De faktiske resultatene kan variere. Brukerne av dette dokumentet bør bekrefte dataene som brukes i sitt bestemte miljø.

Merknad om ut signaler for TV

Informasjonen nedenfor gjelder for modeller som har forhåndsinstallert utstyr for ut signaler for TV.

Denne enheten inneholder teknologi for opphavsrettsbeskyttelse som er beskyttet av amerikanske patentrettigheter og andre opphavsrettigheter eid av Macrovision Corporation og andre rettighetsinnehavere. Bruk av denne teknologien må autoriseres av Macrovision Corporation, og er kun ment for hjemmebruk og annen begrenset bruk når det gjelder visning, med mindre det foreligger tillatelse om noe annet fra Macrovision. Det er ikke tillatt å ta fra hverandre eller demontere enheten.

Varemerker

Navnene nedenfor er varemerker for Lenovo i USA og/eller andre land.

Lenovo
ThinkCentre

IBM er et varemerke for International Business Machines Corporation i USA og/eller andre land.

Andre navn kan være varemerker for andre selskaper.

ThinkCentre

Delenummer: 41D4489

(1P) P/N: 41D4489

