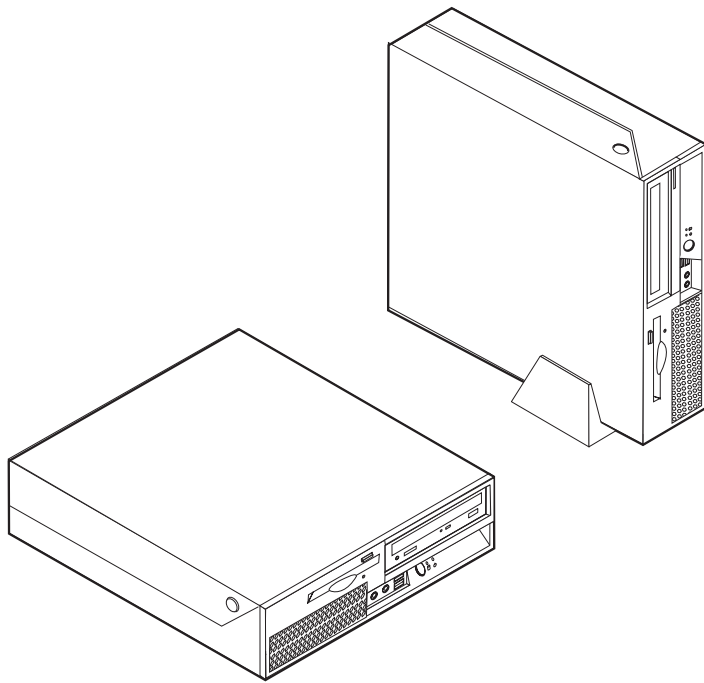


ThinkCentre

Vodič za zamjenu hardvera Tipovi 8289, 8298, 8328 Tipovi 8341, 8344, 8382



Vodič za zamjenu hardvera

Tipovi 8289, 8298, 8328

Tipovi 8341, 8344, 8382

Prvo izdanje (studeni, 2005)

© Copyright Lenovo 2005.

Portions © Autorsko pravo International Business Machines Corp. 2005.

Sva prava pridržana.

Sadržaj

Pregled v

Informacije o sigurnosti kod zamjene CRU-ova v

Informacije o sigurnosti kod zamjene FRU-ova v

Dodatni resursi informacija v

Potrebni alati vi

Rukovanje statički-osjetljivim uređajima vi

Poglavlje 1. Lokacije 1

Lociranje komponenti 1

Lociranje kontrola i konektora na prednjoj strani računala 2

Lociranje konektora na stražnjoj strani računala 3

Identificiranje dijelova na sistemskoj ploči 4

Poglavlje 2. Zamjena hardvera 5

Otvaranje poklopca 5

Zamjena dovoda napajanja 6

Zamjena sklopa sistemske ploče 8

Zamjena mikroprocesora 12

Zamjena memorijskog modula 17

Zamjena adaptora 20

Zamjena pogona tvrdog diska 22

Zamjena optičkog pogona 24

Zamjena disketnog pogona 26

Zamjena sklopa ventilatora 27

Zamjena tipkovnice 30

Zamjena miša 30

Zamjena internog zvučnika 31

Završetak zamjene CRU-ova 32

Ažuriranje (flashing) BIOS-a s diskete ili CD-ROM-a 33

Dodatak. Napomene 35

Napomena za televizijski izlaz 36

Zaštitni znaci 36

Pregled

Ovaj vodič je namijenjen korisnicima koji zamjenjuju Korisnički zamjenjive jedinice (CRU-ove), kao i školovanom servisnom osoblju koje zamjenjuje Jedinice zamjenjive na lokaciji (FRU-ove). U ovom vodiču, će se o CRU-ovima i FRU-ovima često govoriti kao o dijelovima.

Ovaj vodič ne sadrži postupke za sve dijelove. Pretpostavlja se da kablove, prekidače i određene mehaničke dijelove školovani serviseri mogu zamijeniti bez korak-po-korak uputa.

Bilješka: Koristite samo dijelove koje isporučuje Lenovo™.

Ovaj vodič sadrži upute za zamjenu sljedećih dijelova:

- Dovod napajanja
- Sistemska ploča
- Mikroprocesor
- Memorijski moduli
- Adaptor
- Pogon tvrdog diska
- Optički pogon
- Disketni pogon
- Ventilator
- Tipkovnica
- Miš
- Interni zvučnik

Informacije o sigurnosti kod zamjene CRU-ova

Ne otvarajte računalo i ne pokušavajte ništa popravljati prije nego što pročitate "Važne sigurnosne informacije" u *Brzim uputama* koje ste dobili s vašim računalom. Ako više nemate ovu kopiju *Brzih uputa*, možete ih dobiti online, na World Wide Webu na <http://www.lenovo.com/think/support>.

Informacije o sigurnosti kod zamjene FRU-ova

Ne pokušavajte nikakav popravak prije nego što pročitate "Važne sigurnosne informacije" u *Priručniku za održavanje hardvera (HMM)* za računalo. *HMM* možete naći na Web stranici za podršku na <http://www.lenovo.com/think/support/>.

Dodatni resursi informacija

Ako imate pristup Internetu, možete doći do najsvježijih informacija o vašem računalu na World Wide Webu.

Možete naći sljedeće informacije:

- Informacije o uklanjanju i instalaciji CRU-ova
- Publikacije
- Informacije o rješavanju problema
- Informacije o dijelovima

- Spuštanja i pogonitelji
- Veze na druge korisne izvore informacija
- Popis telefona Centra za podršku

Da pristupite tim informacijama, usmjerite vaš pretražitelj na <http://www.lenovo.com/think/support/>.

Potrebni alati

Za zamjenu nekih dijelova u računalu ćete možda trebati plosnati ili Phillips odvijač. Za određene dijelove mogu biti potrebni i neki dodatni alati.

Rukovanje statički-osjetljivim uređajima

Statički elektricitet, iako bezopasan za vas, može ozbiljno oštetiti neke komponente i dijelove računala.

Kad zamjenjujete dio *ne* otvarajte pakiranje za zaštitu od statičkog elektriciteta u kojem se nalazi novi dio, dok oštećeni dio ne uklonite iz računala i dok ne budete spremni za instalaciju novog dijela.

Kad rukujete s dijelovima i komponentama računala poduzmite sljedeće mjere predostrožnosti da izbjegnute štetu od statičkog elektriciteta:

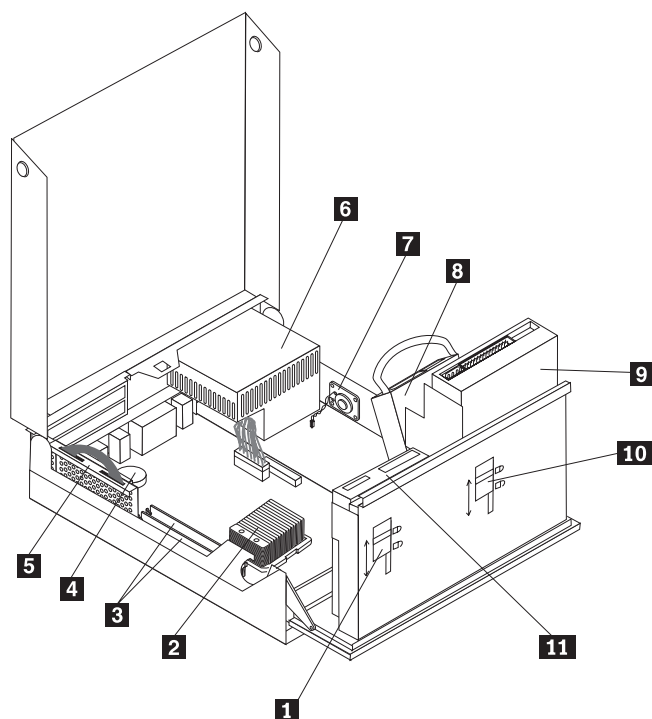
- Ograničite vaše kretanje. Kretanje mogu uzrokovati stvaranje statičkog elektriciteta oko vas.
- Uvijek pažljivo dodirujte dijelove i ostale komponente računala. Prihvaćajte adaptore, memorijske module, sistemske ploče i mikroprocesore za rubove. Nikad ne dodirujte izložene strujne krugove.
- Spriječite da netko drugi dodiruje dijelove i ostale komponente računala.
- Prije zamjene dijela, prislonite zaštitno pakiranje u kojem se nalazi dio na metalni poklopac priključnice za proširenje ili na neku drugu neobojenu metalnu površinu na računalu u vremenu od bar dvije sekunde. Time će se smanjiti statički elektricitet na pakiranju i na vašem tijelu.
- Kad je moguće, izvadite novi dio iz zaštitnog pakiranja i odmah ga stavite na njegovo mjesto u računalu, bez da ga stavljate na neko drugo mjesto. Ako to nije moguće, stavite zaštitno pakiranje na ravnu, glatku površinu i onda stavite dio na to pakiranje.
- Ne stavljajte dio na poklopac računala ili na neku drugu metalnu površinu.

Poglavlje 1. Lokacije

Ovo poglavlje sadrži ilustracije za pomoć u pronalaženju različitih konektora, tipki i komponenti računala. Za otvaranje poklopca računala pogledajte “Otvaranje poklopca” na stranici 5.

Lociranje komponenti

Sljedeća slika će vam pomoći da locirate različite komponente na vašem računalu.

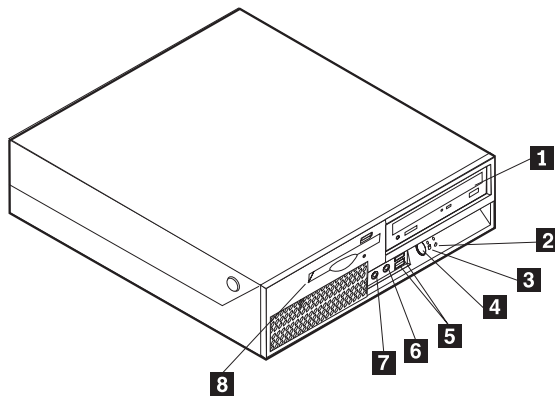


- | | | | |
|----------|-------------------------------|-----------|--------------------------------------|
| 1 | Brava disketnog pogona | 7 | Interni zvučnik |
| 2 | Mikroprocesor i odvod topline | 8 | Pogon tvrdog diska |
| 3 | Memorijski konektori (2) | 9 | Optički pogon (kao CD ili DVD pogon) |
| 4 | Baterija | 10 | Brava optičkog pogona |
| 5 | Sklop PCI podizača | 11 | Disketni pogon |
| 6 | Dovod napajanja | | |

Lociranje kontrola i konektora na prednjoj strani računala

Sljedeća slika pokazuje smještaj kontrola i konektora na prednjoj strani računala.

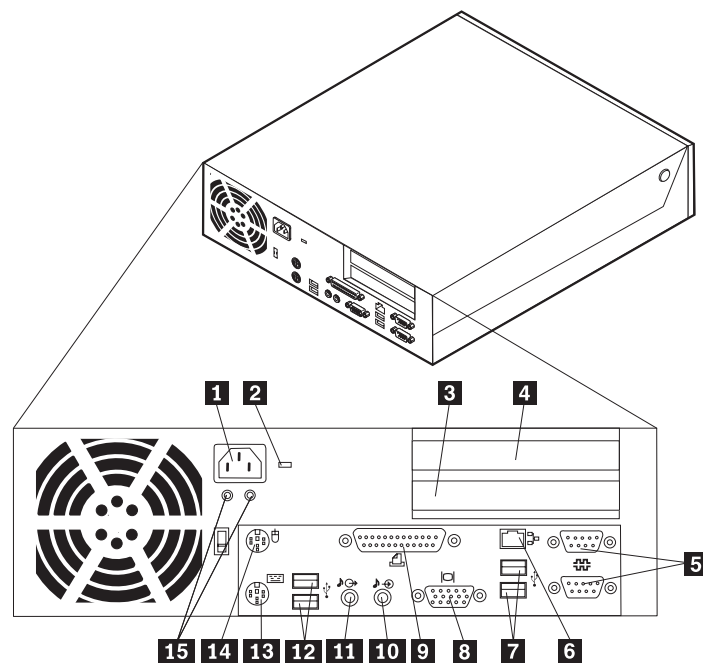
Bilješka: Sva računala neće imati sve prikazane kontrole i konektore.



- | | | | |
|----------|--|----------|------------------------------|
| 1 | Optički pogon ili drugi pogon tvrdog diska (neki modeli) | 5 | USB konektori (2) |
| 2 | Indikator aktivnosti pogona tvrdog diska | 6 | Konektor za mikrofonski |
| 3 | Indikator uključenosti | 7 | Konektor slušalice |
| 4 | Prekidač za uključivanje | 8 | Disketni pogon (neki modeli) |

Lociranje konektora na stražnjoj strani računala

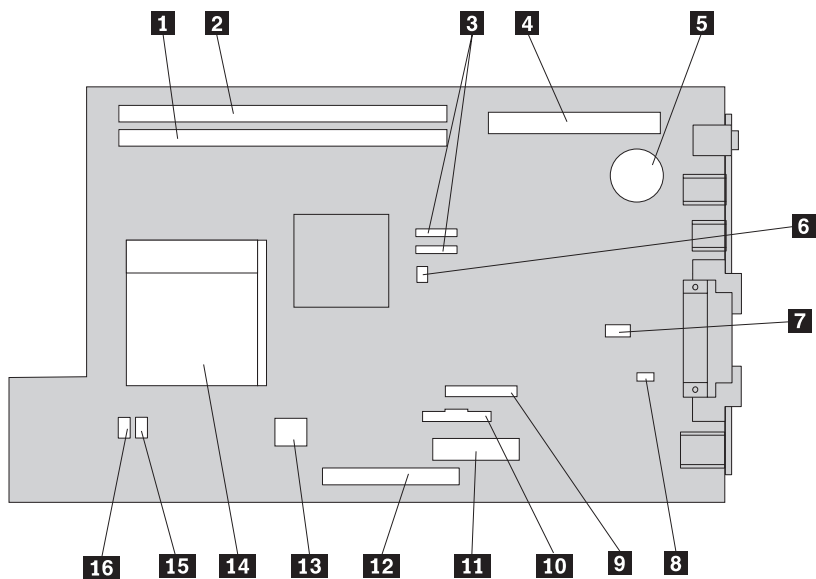
Sljedeća slika pokazuje smještaj konektora na stražnjoj strani računala.



- | | | | |
|----------|------------------------------------|-----------|--|
| 1 | Konektor dovoda napajanja | 9 | Paralelni konektor |
| 2 | Zasun brave kabla (Kensington) | 10 | Audio line-in konektor |
| 3 | Konektor PCI Express (x1) adaptora | 11 | Audio line-out konektor |
| 4 | Konektor PCI adaptora | 12 | USB konektori (2) |
| 5 | Serijski konektori (2) | 13 | Standardni konektor tipkovnice |
| 6 | Ethernet konektor | 14 | Standardni konektor miša |
| 7 | USB konektori (2) | 15 | Dijagnostički LED-ovi dovoda napajanja |
| 8 | Konektor VGA monitora | | |

Identificiranje dijelova na sistemskoj ploči

Sljedeća slika pokazuje smještaj dijelova na sistemskoj ploči.



- | | | | |
|----------|-----------------------------|-----------|----------------------------|
| 1 | Memorijski konektor 1 | 9 | Konektor disketnog pogona |
| 2 | Memorijski konektor 2 | 10 | Konektor prednjeg panela |
| 3 | SATA IDE konektori (2) | 11 | Konektor dovoda napajanja |
| 4 | Konektor PCI podizača | 12 | PATA primarni IDE konektor |
| 5 | Baterija | 13 | Konektor 12V napajanja |
| 6 | CMOS/Recovery kratkospojnik | 14 | Mikroprocesor |
| 7 | Konektor ventilatora 3 | 15 | Konektor ventilatora 2 |
| 8 | Konektor internog zvučnika | 16 | Konektor ventilatora 1 |

Poglavlje 2. Zamjena hardvera

Pažnja

Ne otvarajte računalo i ne pokušavajte ništa popravljati prije nego što pročitate “Važne sigurnosne informacije” u *Brzim uputama* koje ste dobili s vašim računalom ili u *Priručniku za održavanje hardvera* (HMM) za računalo. Da bi dobili kopije *Brzih uputa* ili *HMM-a*, otidite na Web stranicu za podršku na <http://www.lenovo.com/think/support/>.

Bilješka: Koristite samo dijelove koje isporučuje Lenovo.

Otvaranje poklopca

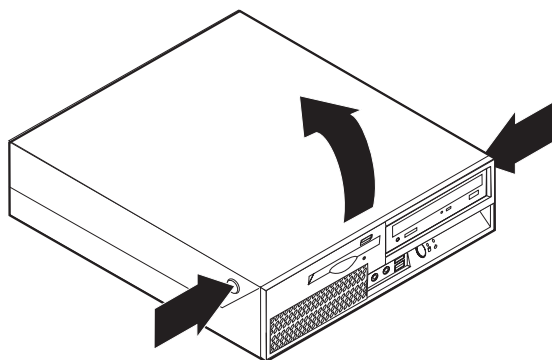
Važno



Isključite računalo i pričekajte 3 do 5 minuta da se računalo ohladi prije nego što uklonite poklopac.

Za otvaranje poklopca računala:

1. Uklonite bilo koje medije (diskete, CD-ove ili trake) iz pogona, ugasite operativni sistem i isključite sve pripojene uređaje i računalo.
2. Izvadite sve naponske kablove iz električnih utičnica.
3. Odspojite sve kablove koji su spojeni na računalo. To uključuje naponske žice, ulaz/izlaz (I/O) kablove i bilo koje druge kablove koji su spojeni na računalo. Pogledajte “Lociranje kontrola i konektora na prednjoj strani računala” na stranici 2 i “Lociranje konektora na stražnjoj strani računala” na stranici 3.
4. Uklonite podni stalak, ako je instaliran.
5. Uklonite bilo koje uređaje za zaključavanje kao što je brava za kabel, koji osiguravaju poklopac.
6. Pritisnite prema unutra dvije tipke i usmjerite gornji poklopac prema gore.



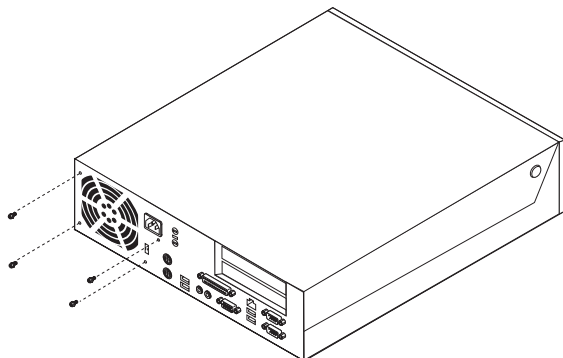
Zamjena dovoda napajanja

Pažnja

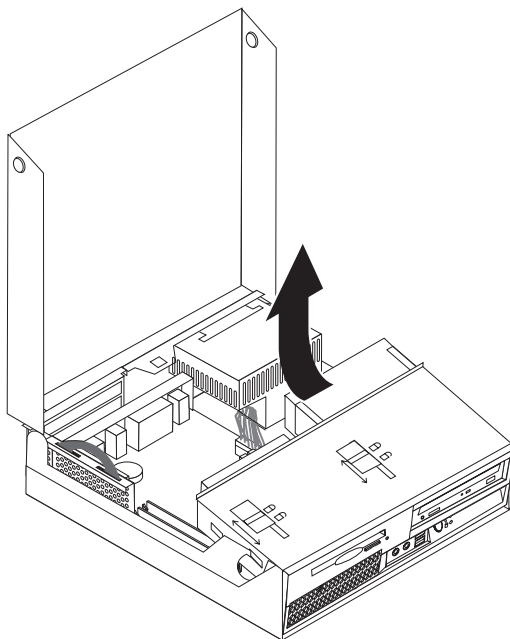
Ne otvarajte računalo i ne pokušavajte ništa popravljati prije nego što pročitate “Važne sigurnosne informacije” u *Brzim uputama* koje ste dobili s vašim računalom ili u *Priručniku za održavanje hardvera* (HMM) za računalo. Da bi dobili kopije *Brzih uputa* ili *HMM-a*, otidite na Web stranicu za podršku na <http://www.lenovo.com/think/support/>.

Za zamjenu dovoda napajanja:

1. Uklonite vijke na stražnjoj strani kućišta koji pričvršćuju dovod napajanja.



2. Otvorite poklopac računala. Pogledajte “Otvaranje poklopca” na stranici 5.
3. Usmjerite ležište pogona prema gore da možete pristupiti do kablovskih konektora.



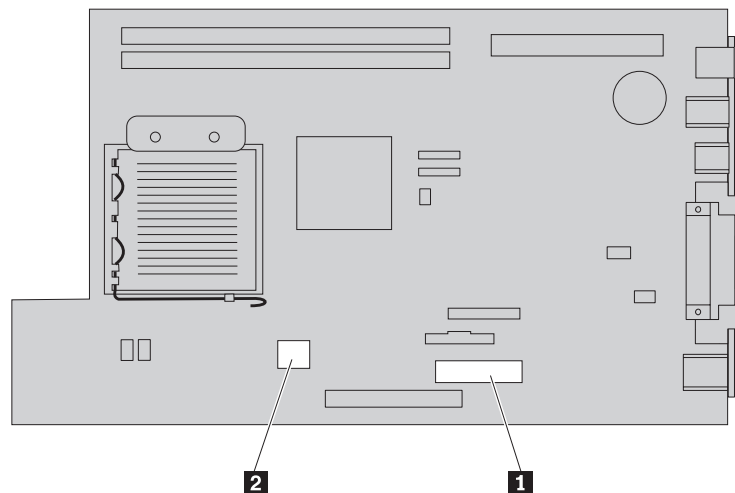
4. Locirajte dovod napajanja. Pogledajte “Lociranje komponenti” na stranici 1.

Važno

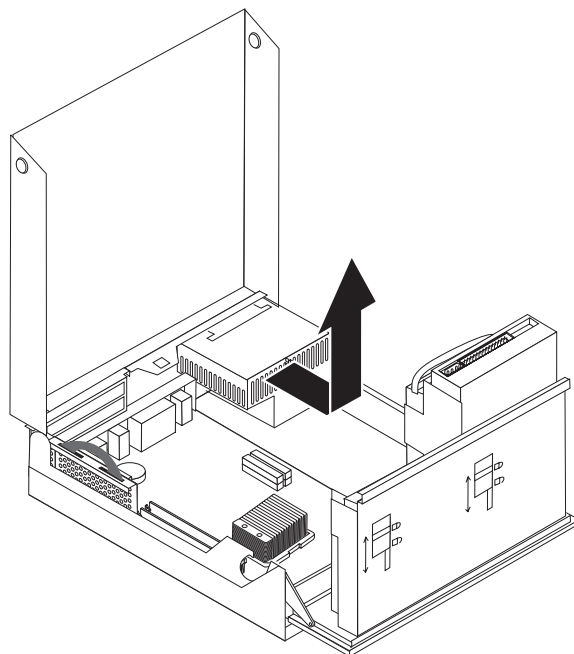
Zabilježite smjerove kablova. Važno je da kablove usmjerite na isti način nakon instaliranja novog sklopa dovoda napajanja.

5. Odspojite kablove dovoda napajanja s pogona tvrdog diska i optičkog pogona.

6. Odspojite kablove za napajanje **1** i **2** sa konektora sistemske ploče i sa svih pogona.



7. Uklonite kablove za napajanje iz kvačica i držača.
8. Gurnite dovod napajanja prema naprijed i izvadite ga iz računala.



9. Instalirajte novi dovod napajanja u kućište tako da se rupe za vijke na dovodu napajanja poravnaju s rupama na kućištu.

Bilješka: Koristite samo vijke koje isporučuje Lenovo.

10. Stavite i zategnite vijke na stražnjoj strani kućišta.
11. Ponovno spojite kablove dovoda napajanja na pogon tvrdog diska i optički pogon.
12. Ponovno spojite kablove dovoda napajanja na sistemsku ploču.
13. Otiđite na “Završetak zamjene CRU-ova” na stranici 32.

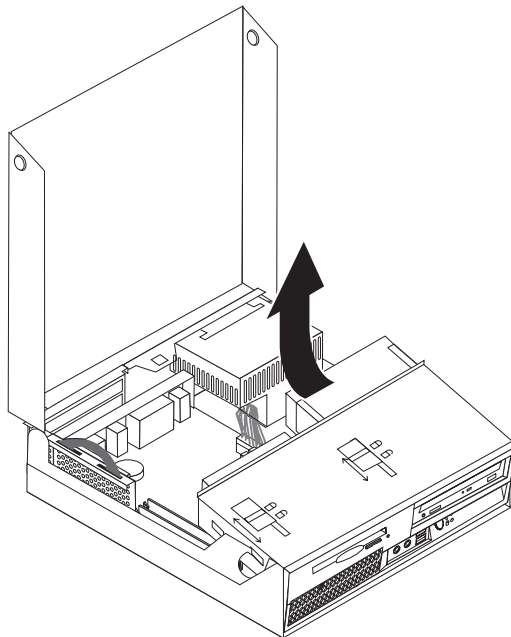
Zamjena sklopa sistemске ploče

Pažnja

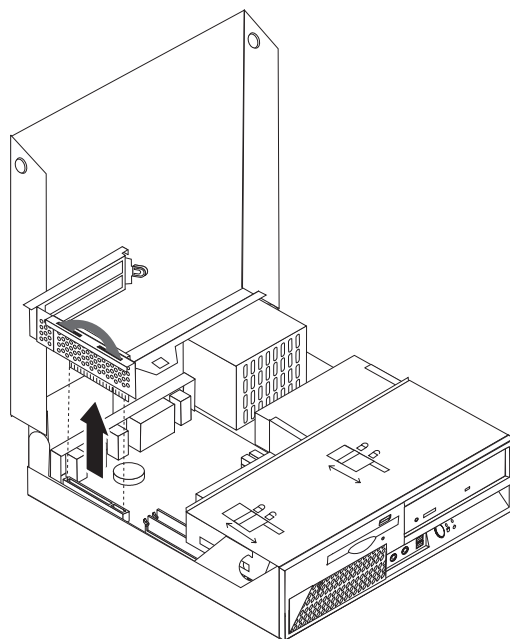
Ne otvarajte računalo i ne pokušavajte ništa popravljati prije nego što pročitate “Važne sigurnosne informacije” u *Brzim uputama* koje ste dobili s vašim računalom ili u *Priručniku za održavanje hardvera* (HMM) za računalo. Da bi dobili kopije *Brzih uputa* ili *HMM-a*, otidite na Web stranicu za podršku na <http://www.lenovo.com/think/support/>.

Za zamjenu sklopa sistemске ploče:

1. Isključite računalo i ostavite ga da se hladi jedan sat.
2. Otvorite poklopac računala. Pogledajte “Otvaranje poklopca” na stranici 5.
3. Usmjerite ležište pogona prema gore da možete pristupiti do sistemске ploče.



4. Dok držite dolje stražnju stranu kućišta, povucite prema gore za ručicu da uklonite sklop PCI podizača i bilo koje trenutno instalirane adaptore.

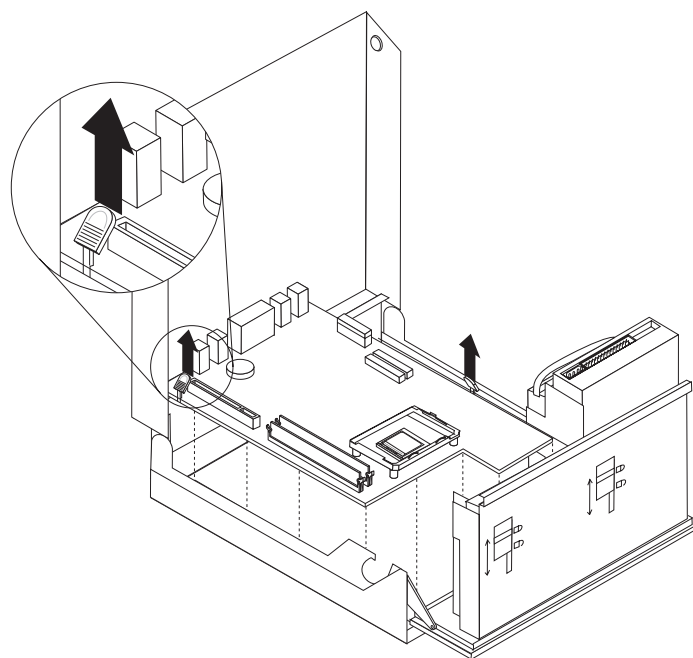


5. Odspojite sve kablove koji su spojeni na sistemsku ploču. Pogledajte “Identificiranje dijelova na sistemskoj ploči” na stranici 4.

Važno

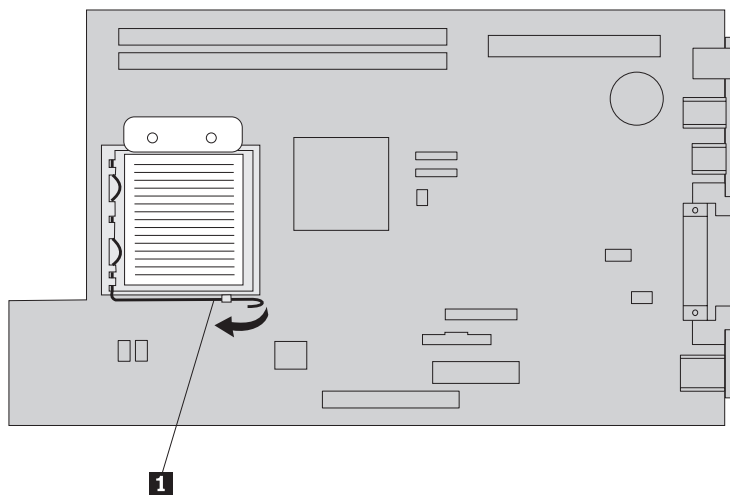
Zabilježite smjerove kablova. Važno je da kablove usmjerite na isti način nakon instaliranja nove sistemske ploče.

6. Pomoću dvije plave ručke podignite sklop sistemske ploče van iz računala.

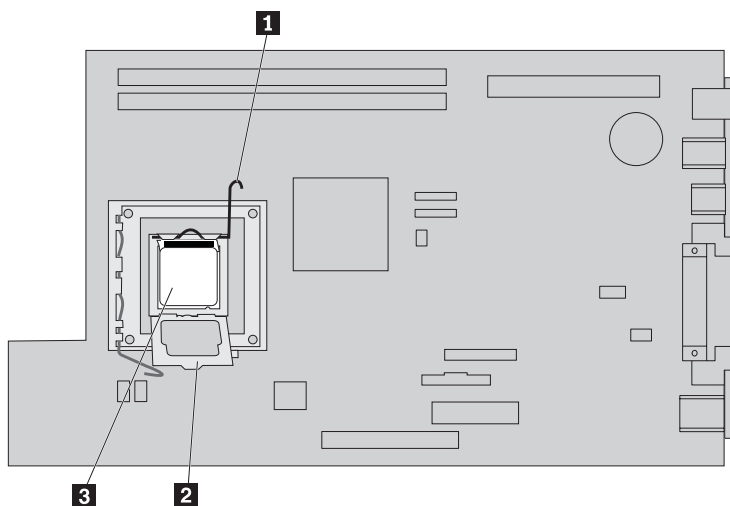


Bilješka: Trebat ćete nagnuti sklop sistemske ploče i okrenuti ga oko ruba sklopa dovoda napajanja, da bi ga mogli ukloniti iz računala.

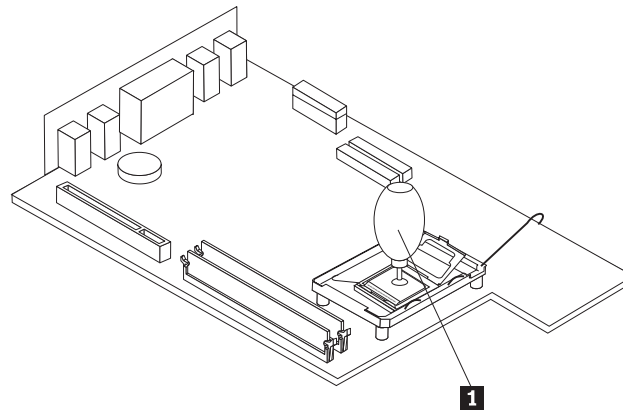
7. Stavite pokvarenu sistemska ploču pokraj nove sistemske ploče na čistu, ravnu površinu.
8. Otpustite polugu **1** koja drži spremište topline mikroprocesora.



9. Uklonite spremište topline sa sistemske ploče.
10. Otpustite polugu **1** za spremnik mikroprocesora **2** koja učvršćuje mikroprocesor **3** i usmjerite spremnik prema gore u otvoreni položaj.



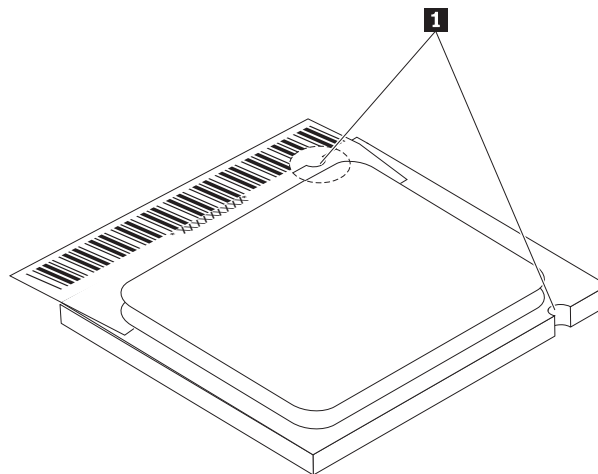
11. Pomoću vakuum olovke **1** uklonite mikroprocesor van iz priključnice.



Važno

Ne dodirujte zlatne kontakte na dnu mikroprocesora. Upotrijebite vakuum olovku za uklanjanje i instaliranje mikroprocesora. Ako morate dotaknuti mikroprocesor, dotaknite samo stranice.

- a. Zapamtite smjer ureza **1** na mikroprocesoru. To je važno radi ponovnog instaliranja mikroprocesora na novu sistemsku ploču.

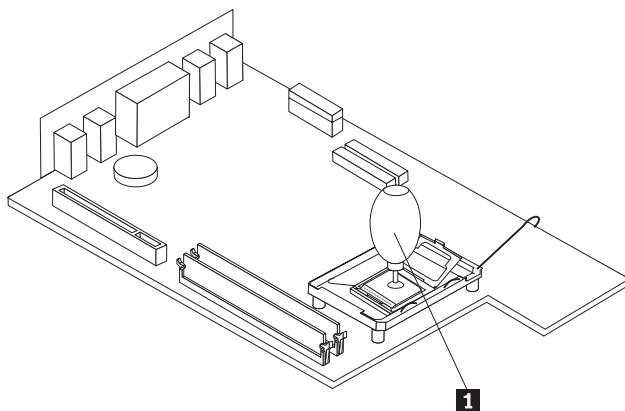


- b. Nemojte ispustiti ništa na priključnicu mikroprocesora dok je otvorena. Svi kontakti moraju biti potpuno čisti.
12. Na novoj sistemskoj ploči otpustite polugu koja učvršćuje spremnik mikroprocesora, zatim usmjerite spremnik mikroprocesora dok se ne otvori.
13. Postavite mikroprocesor tako da su urezi na mikroprocesoru poravnati s držačima na priključnici mikroprocesora na novoj sistemskoj ploči.

Važno

Da bi izbjegli oštećenje mikroprocesora ne savijajte mikroprocesor dok ga stavljate u priključnicu.

14. Pomoću vakuum olovke **1** spustite mikroprocesor ravno dolje u priključnicu na sistemskoj ploči.



15. Spustite spremnik mikroprocesora i učvrstite ga s polugom.

Bilješka: Na spremniku mikroprocesora će biti crni zaštitni poklopac radi zaštite priključnice na novoj sistemskoj ploči. Kad učvrstite mikroprocesor na njegovom položaju uklonite taj poklopac. Stavite crni zaštitni poklopac na spremnik mikroprocesora oštećene sistemske ploče.

16. Stavite i učvrstite spremište topline na mikroprocesor.
17. Uklonite sve memorijske module iz oštećene sistemske ploče i instalirajte ih u iste konektore na novoj sistemskoj ploči. Pogledajte “Zamjena memorijskog modula” na stranici 17. Vratite se ovdje nakon instaliranja memorijskih modula na novu sistemsku ploču.
18. Instalirajte novi sklop sistemske ploče u kućište računala, tako da poravnate četiri proreza na stražnjoj strani sistemske ploče s urezima na kućištu. Gurnite sistemsku ploču prema stražnjoj strani kućišta.
19. Ponovno spojite sve kablove koje ste odspojili sa sistemske ploče. Pazite da su svi kablovi ispravno usmjereni. Pogledajte “Identificiranje dijelova na sistemskoj ploči” na stranici 4.
20. Ponovno stavite PCI priključnicu i adaptore.
21. Otiđite na “Završetak zamjene CRU-ova” na stranici 32.

Zamjena mikroprocesora

Pažnja

Ne otvarajte računalo i ne pokušavajte ništa popravljati prije nego što pročitate “Važne sigurnosne informacije” u *Brzim uputama* koje ste dobili s vašim računalom ili u *Priručniku za održavanje hardvera* (HMM) za računalo. Da bi dobili kopije *Brzih uputa* ili *HMM-a*, otidite na Web stranicu za podršku na <http://www.lenovo.com/think/support/>.

Ovaj odlomak sadrži upute za zamjenu mikroprocesora.

Važno

Ostavite računalo isključeno najmanje jedan sat prije nego što počnete uklanjati mikroprocesor, da bi se toplotno sučelje između mikroprocesora i spremišta topline moglo ohladiti.

Važno

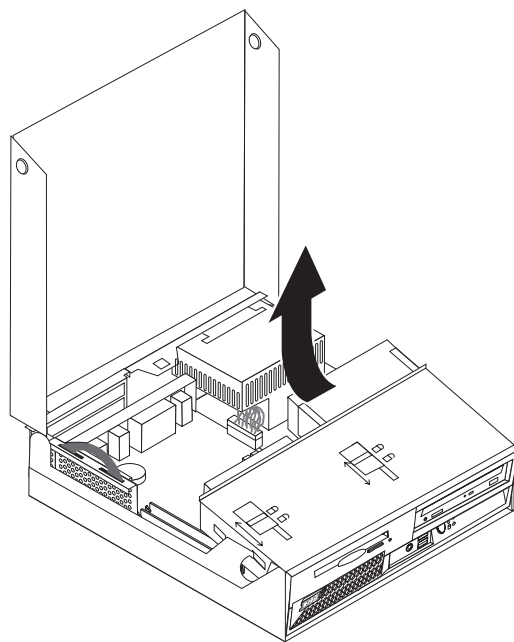
Kad dobijete novi mikroprocesor, dobit ćete također i novi odvodnik topline i vakuum olovku. S novim mikroprocesorom morate koristiti i novi odvodnik topline. Ako upotrijebite stari odvodnik topline s novim mikroprocesorom, vaše računalo se može pregrijati i mogu se desiti problemi.

Važno

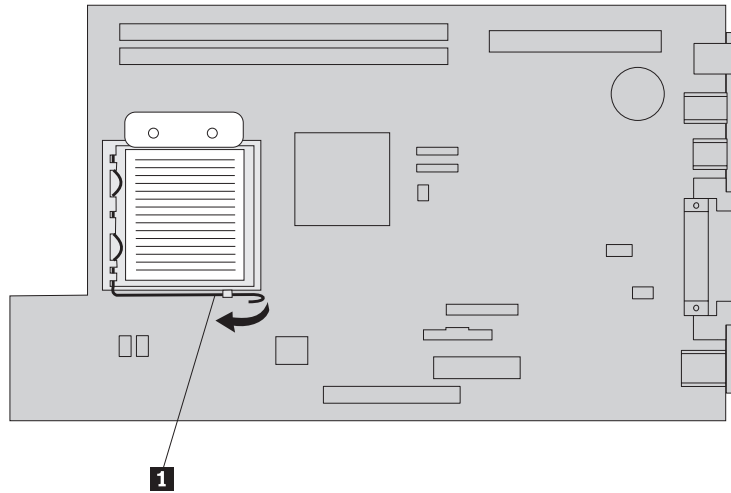
Ne dodirujte zlatne kontakte na dnu mikroprocesora. Upotrijebite vakuum olovku za uklanjanje i instaliranje mikroprocesora. Ako morate dotaknuti mikroprocesor, dotaknite samo stranice.

Za zamjenu mikroprocesora:

1. Otvorite poklopac računala. Pogledajte “Otvaranje poklopca” na stranici 5.
2. Usmjerite ležište pogona prema gore da možete pristupiti do mikroprocesora.



3. Otpustite polugu **1** koja drži spremište topline mikroprocesora.

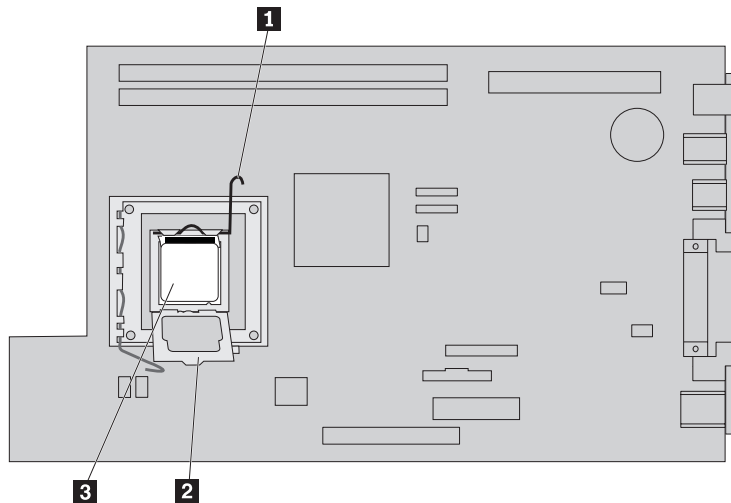


4. Uklonite spremište topline sa sistemske ploče.

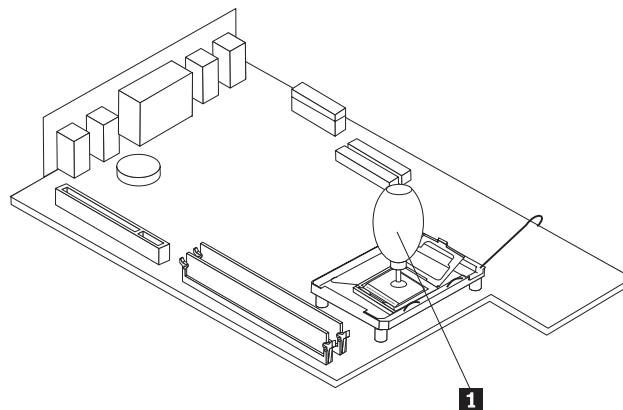
Važno

Ne smijete koristiti staro spremište topline s novim mikroprocesorom. Ako upotrijebite stari odvodnik topline s novim mikroprocesorom, vaše računalo se može pregrijati i mogu se desiti problemi.

5. Otpustite polugu **1** za spremnik mikroprocesora **2** koja učvršćuje mikroprocesor **3** i usmjerite spremnik prema gore u otvoreni položaj.



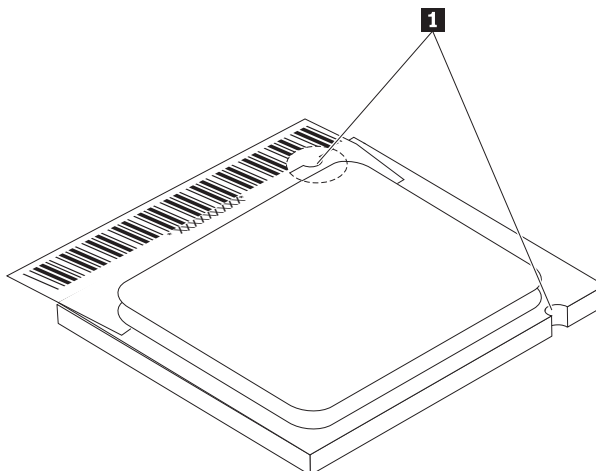
6. Pomoću vakuum olovke **1** uklonite mikroprocesor van iz priključnice.



Važno

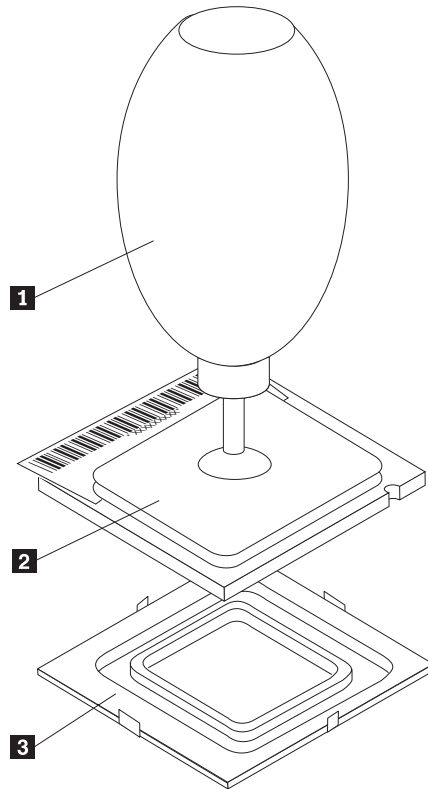
Ne dodirujte zlatne kontakte na dnu mikroprocesora. Ako morate dotaknuti mikroprocesor, dotaknite samo stranice.

- a. Zapamtite smjer ureza **1** na mikroprocesoru. To je važno radi ponovnog instaliranja mikroprocesora na sistemsku ploču.



- b. Nemojte ispustiti ništa na priključnicu mikroprocesora dok je otvorena. Svi kontakti moraju biti potpuno čisti.
7. Provjerite da li je poluga na spremniku mikroprocesora potpuno otvorena.

8. Otpustite crni poklopac **3** koji štiti zlatne kontakte na mikroprocesoru **2**, ali ga nemojte uklanjati. Upotrijebite vakuu olovku **1** da prihvatite mikroprocesor i tada potpuno uklonite poklopac.

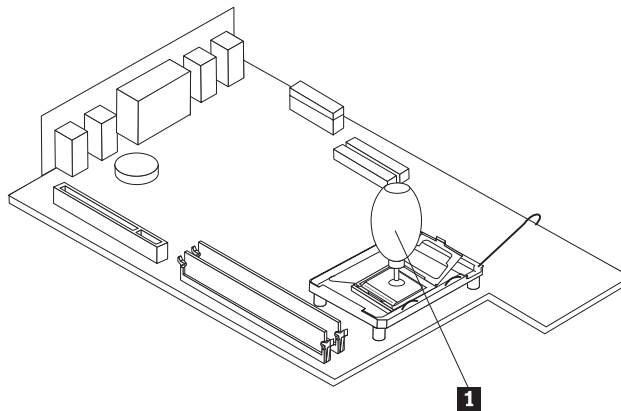


9. Postavite mikroprocesor tako da su urezi na mikroprocesoru poravnati s držačima na priključnici mikroprocesora.

Važno

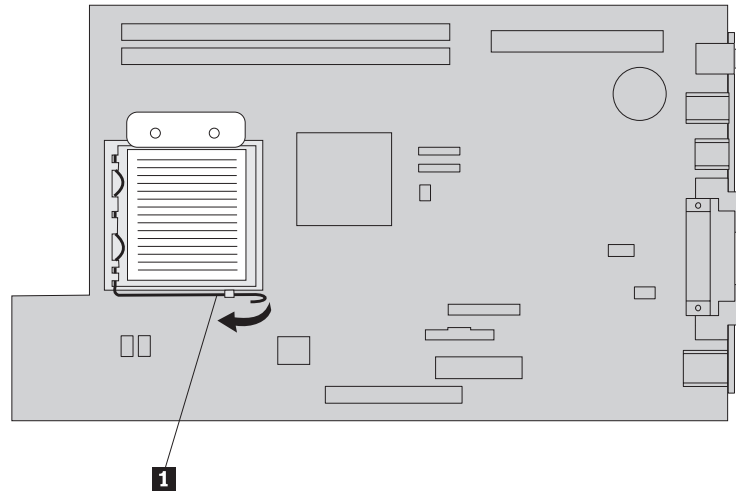
Da bi izbjegli oštećenje kontakta mikroprocesora ne savijajte mikroprocesor dok ga stavljate u priključnicu.

10. Pomoću vakuu olovke **1** spustite mikroprocesor ravno dolje u priključnicu na sistemskoj ploči.



11. Spustite spremnik mikroprocesora i spustite polugu da učvrstite spremnik.

12. Stavite novo spremište topline na mjesto i spustite polugu **1** da ga učvrstite.



13. Otiđite na “Završetak zamjene CRU-ova” na stranici 32.

Zamjena memorijskog modula

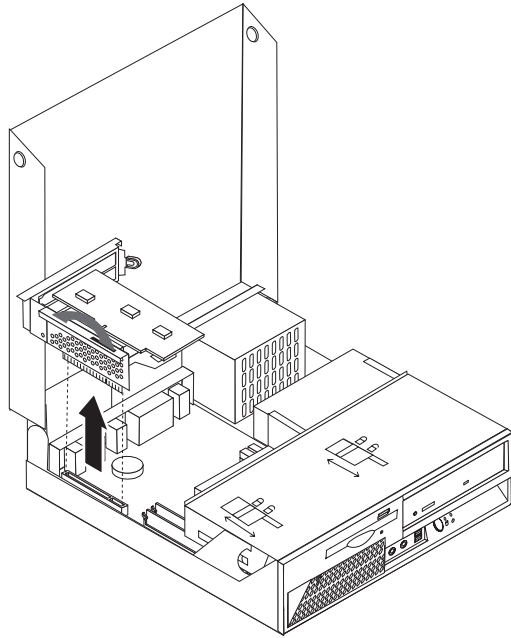
Pažnja

Ne otvarajte računalo i ne pokušavajte ništa popravljati prije nego što pročitate “Važne sigurnosne informacije” u *Brzim uputama* koje ste dobili s vašim računalom ili u *Priručniku za održavanje hardvera* (HMM) za računalo. Da bi dobili kopije *Brzih uputa* ili *HMM-a*, otiđite na Web stranicu za podršku na <http://www.lenovo.com/think/support/>.

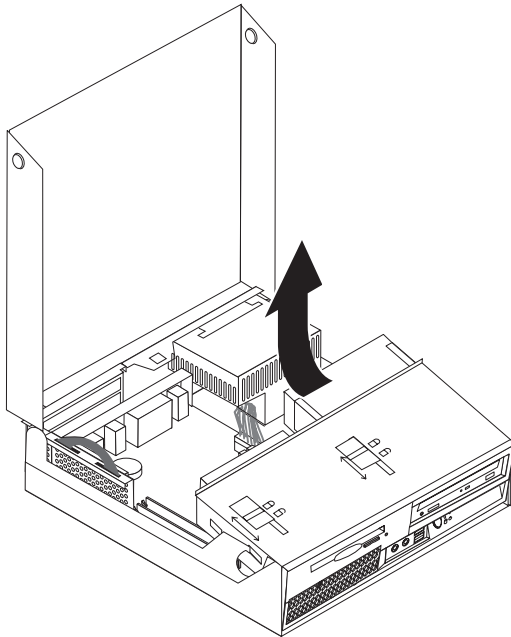
Za zamjenu memorijskih modula:

1. Otvorite poklopac računala. Pogledajte “Otvaranje poklopca” na stranici 5.

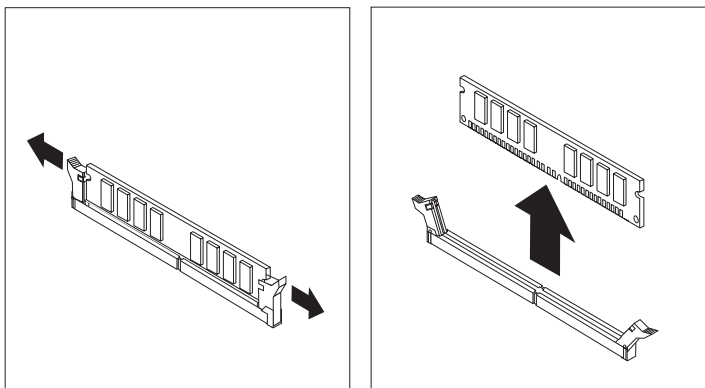
2. Dok držite dolje stražnju stranu kućišta, povucite prema gore za ručicu da uklonite sklop PCI podizača i bilo koje trenutno instalirane adaptore.



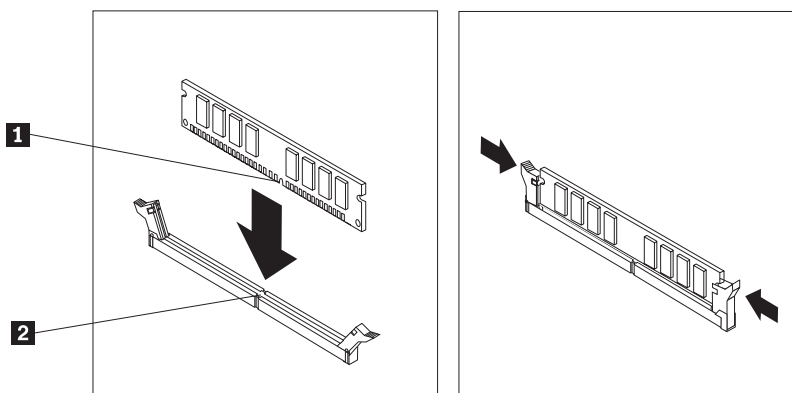
3. Usmjerite ležište pogona prema gore da možete pristupiti do memorijskih modula.



4. Locirajte konektore memorije. Pogledajte “Identificiranje dijelova na sistemskoj ploči” na stranici 4.
5. Uklonite memorijski modul koji zamjenjujete otvaranjem kvačica za držanje kako je pokazano.



6. Postavite zamjenski memorijski modul preko memorijskog konektora. Osigurajte da je urez **1** na memorijskom modulu dobro poravnat s konektorom **2** na sistemskoj ploči. Gurnite memorijski modul ravno dolje u konektor dok se kvačice za pridržavanje ne zatvore.



7. Ponovno stavite PCI priključnicu i adaptore.
8. Otiđite na “Završetak zamjene CRU-ova” na stranici 32.

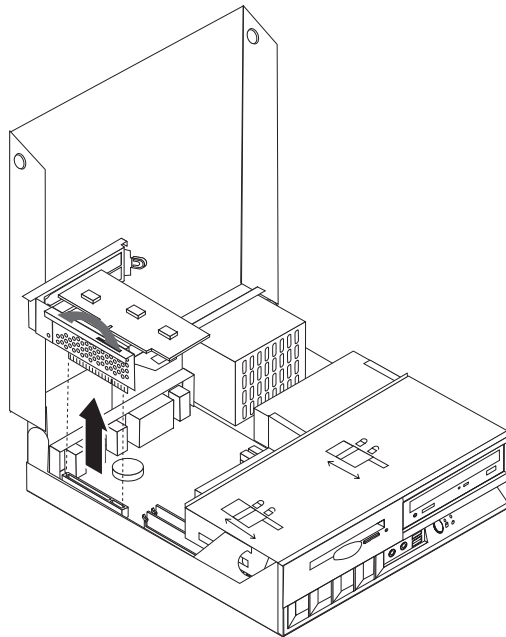
Zamjena adaptora

Pažnja

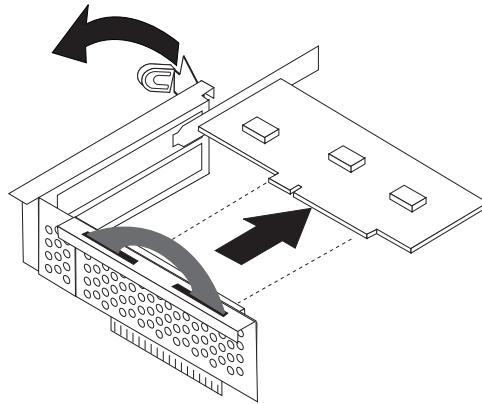
Ne otvarajte računalo i ne pokušavajte ništa popravljati prije nego što pročitate “Važne sigurnosne informacije” u *Brzim uputama* koje ste dobili s vašim računalom ili u *Priručniku za održavanje hardvera* (HMM) za računalo. Da bi dobili kopije *Brzih uputa* ili *HMM-a*, otidite na Web stranicu za podršku na <http://www.lenovo.com/think/support/>.

Za zamjenu adaptora:

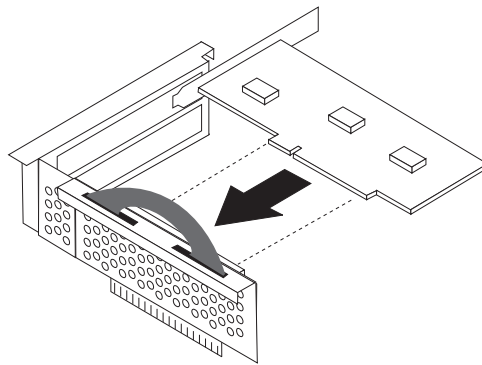
1. Otvorite poklopac računala. Pogledajte “Otvaranje poklopca” na stranici 5.
2. Dok držite dolje stražnju stranu kućišta, povucite prema gore za ručicu da uklonite sklop PCI podizača i bilo koje trenutno instalirane adaptore.



3. Usmjerite zasun adaptora da ga otpustite.



4. Uklonite adaptor koji se zamjenjuje iz PCI priključnice.
5. Izvadite novi adaptor iz njegovog zaštitnog pakiranja.
6. Stavite novi adaptor u odgovarajući konektor na PCI priključnici.



7. Osigurajte da je adaptor čvrsto smješten u konektoru.
8. Usmjerite zasun adaptora u zatvoreni položaj da učvrstite adaptore.
9. Ponovno stavite PCI priključnicu i adaptore.
10. Otiđite na “Završetak zamjene CRU-ova” na stranici 32.

Zamjena pogona tvrdog diska

Pažnja

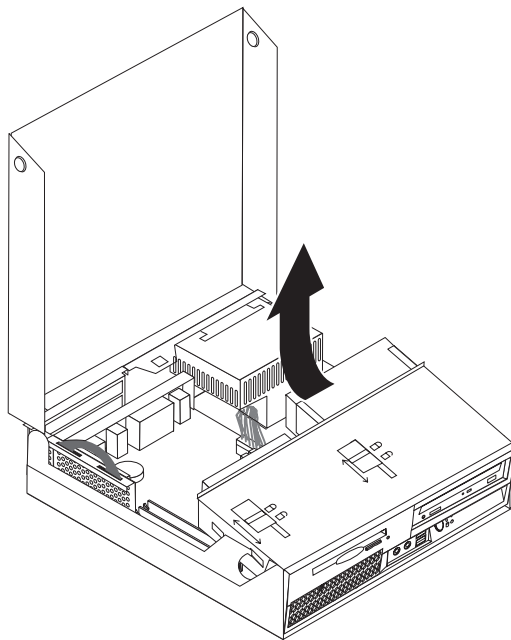
Ne otvarajte računalo i ne pokušavajte ništa popravljati prije nego što pročitate "Važne sigurnosne informacije" u *Brzim uputama* koje ste dobili s vašim računalom ili u *Priručniku za održavanje hardvera* (HMM) za računalo. Da bi dobili kopije *Brzih uputa* ili *HMM-a*, otidite na Web stranicu za podršku na <http://www.lenovo.com/think/support/>.

Važno

Kad dobijete novi pogon tvrdog diska, dobit ćete također i *CD-ove za obnavljanje proizvoda*. *CD-ovi za obnavljanje proizvoda* će vam omogućiti da vratite sadržaj pogona tvrdog diska na isto stanje u kojem je bio kad ste računalo dobili iz tvornice. Za više informacija o obnavljanju tvornički-instaliranog softvera pogledajte "Obnavljanje softvera" u *Brzim uputama*.

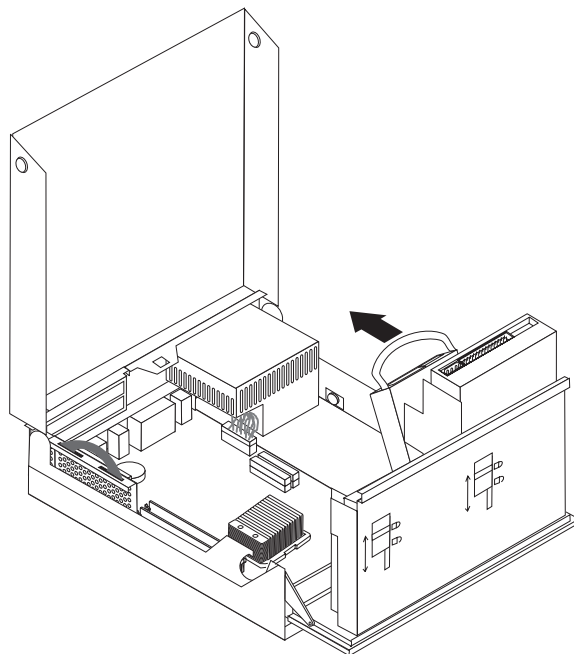
Za zamjenu pogona tvrdog diska:

1. Otvorite poklopac računala. Pogledajte "Otvaranje poklopca" na stranici 5.
2. Usmjerite ležište pogona prema gore da možete pristupiti do kablovskih konektora.



3. Ako je instaliran optički pogon, odspojite signalni kabel od pogona radi pristupa do kablova tvrdog diska.

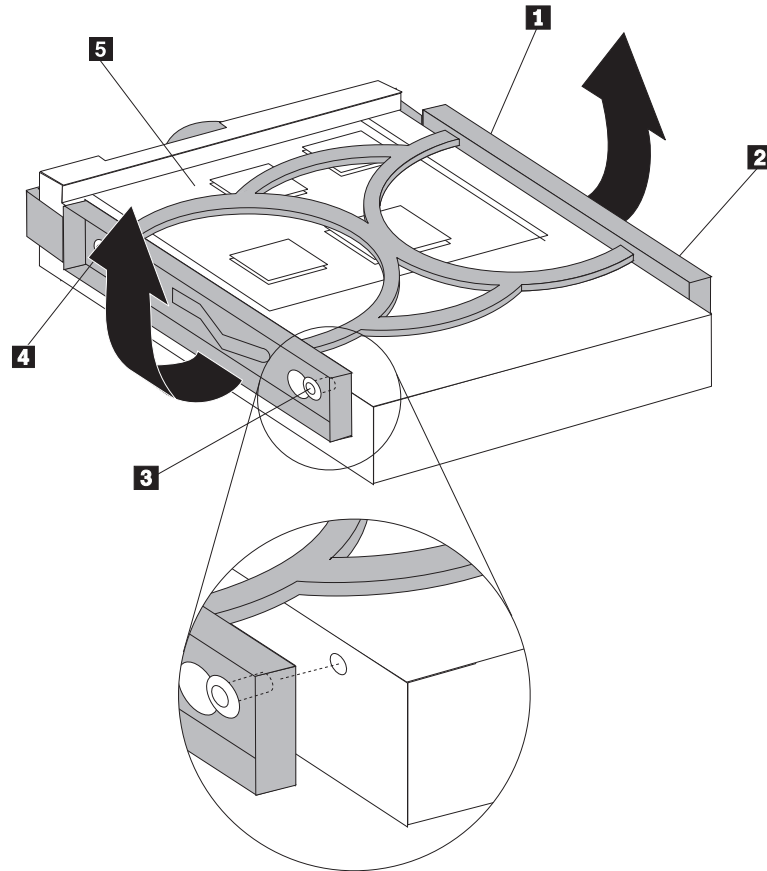
4. Odspojite signalne i naponske kablove sa stražnje strane pokvarenog pogona.
5. Usmjerite pogon tvrdog diska i držače prema otraga, zatim povucite pogon vam iz ležišta, povlačenjem plave ručke.



6. Uklonite oštećeni pogon tvrdog diska iz držača, tako da savijete držač.

Bilješka: Zapamtite položaj pogona tvrdog diska u plavom držaču.

7. Stavite novi pogon tvrdog diska u plavi držač, savijte držač i poravnajte pinove **1** do **4** na držaču s rupama na pogonu. Ne dodirujte ploču s krugom **5** na dnu pogona tvrdog diska.



8. Umetnite novi pogon tvrdog diska i držač u ležište pogona tvrdog diska.
9. Usmjerite pogon i držač prema prednjoj strani računala i gurnite ga na mjesto.
10. Spojite signalne i naponske kablove na pogon.
11. Otidite na “Završetak zamjene CRU-ova” na stranici 32.

Zamjena optičkog pogona

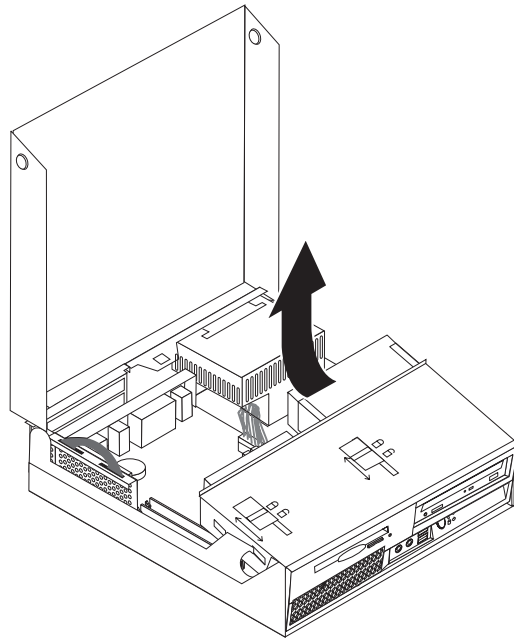
Pažnja

Ne otvarajte računalo i ne pokušavajte ništa popravljati prije nego što pročitate “Važne sigurnosne informacije” u *Brzim uputama* koje ste dobili s vašim računalom ili u *Priručniku za održavanje hardvera* (HMM) za računalo. Da bi dobili kopije *Brzih uputa* ili *HMM-a*, otidite na Web stranicu za podršku na <http://www.lenovo.com/think/support/>.

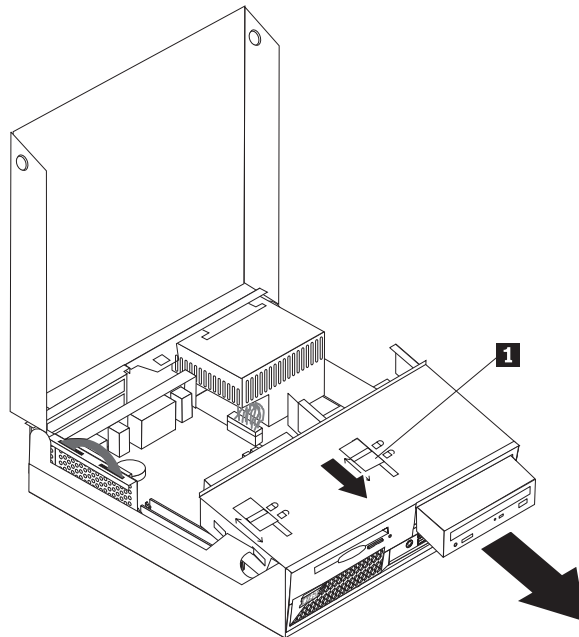
Za zamjenu optičkog pogona:

1. Otvorite poklopac računala. Pogledajte “Otvaranje poklopca” na stranici 5.

2. Usmjerite ležište pogona prema gore da možete pristupiti do kablovskih konektora.



3. Odspojite signalne i naponske kablove sa stražnje strane optičkog pogona.
4. Gurnite bravu optičkog pogona **1** u otključani položaj.



5. Otvorite vrata na prednjoj strani optičkog pogona i gurnite ga van iz računala.
6. Stavite novi optički pogon u ležište.
7. Gurnite bravu optičkog pogona u zaključani položaj.
8. Stavite glavni/podređeni kratkospojnik na pogonu u isti položaj kao i na pogonu koji se zamjenjuje.
9. Spojite signalne i naponske kablove na stražnju stranu optičkog pogona.
10. Otiđite na “Završetak zamjene CRU-ova” na stranici 32.

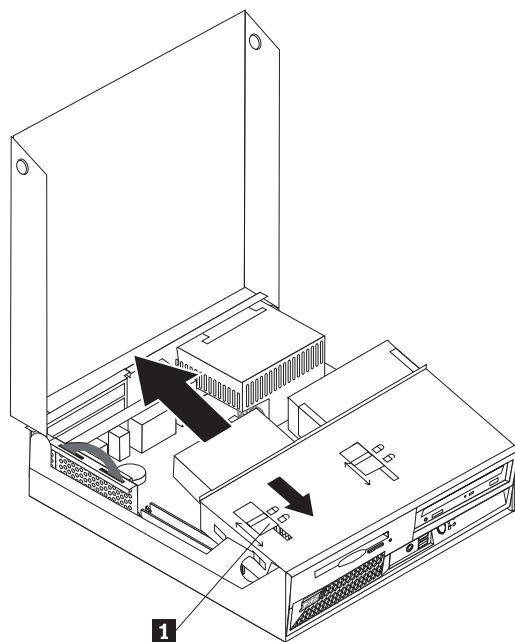
Zamjena disketnog pogona

Pažnja

Ne otvarajte računalo i ne pokušavajte ništa popravljati prije nego što pročitate “Važne sigurnosne informacije” u *Brzim uputama* koje ste dobili s vašim računalom ili u *Priručniku za održavanje hardvera* (HMM) za računalo. Da bi dobili kopije *Brzih uputa* ili *HMM-a*, otidite na Web stranicu za podršku na <http://www.lenovo.com/think/support/>.

Za zamjenu disketnog pogona:

1. Otvorite poklopac računala. Pogledajte “Otvaranje poklopca” na stranici 5.
2. Gurnite bravu disketnog pogona **1** u otključani položaj.



3. Usmjerite sklop ležišta pogona prema gore da možete pristupiti disketnom pogonu.
4. Gurnite pogon prema stražnjoj strani računala i uklonite ga.
5. Odspojite plosnati kabel sa pokvarenog pogona.
6. Spojite plosnati kabel na novi pogon.
7. Stavite novi pogon u sklop ležišta pogona i zaključajte ga na njegovom mjestu.
8. Otidite na “Završetak zamjene CRU-ova” na stranici 32.

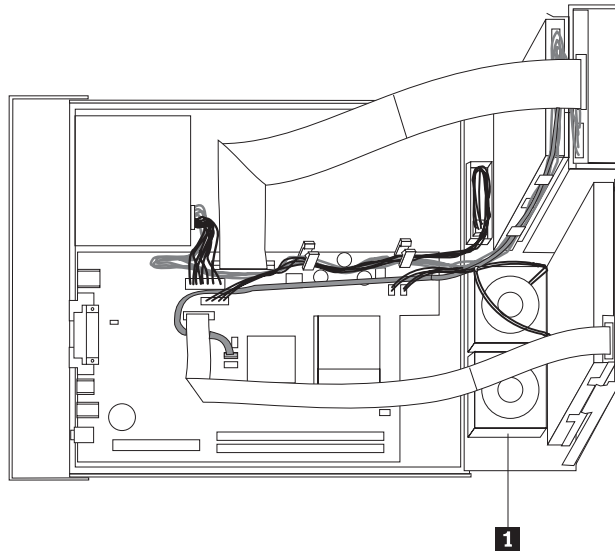
Zamjena sklopa ventilatora

Pažnja

Ne otvarajte računalo i ne pokušavajte ništa popravljati prije nego što pročitate “Važne sigurnosne informacije” u *Brzim uputama* koje ste dobili s vašim računalom ili u *Priručniku za održavanje hardvera* (HMM) za računalo. Da bi dobili kopije *Brzih uputa* ili *HMM-a*, otidite na Web stranicu za podršku na <http://www.lenovo.com/think/support/>.

Za zamjenu sklopa ventilatora:

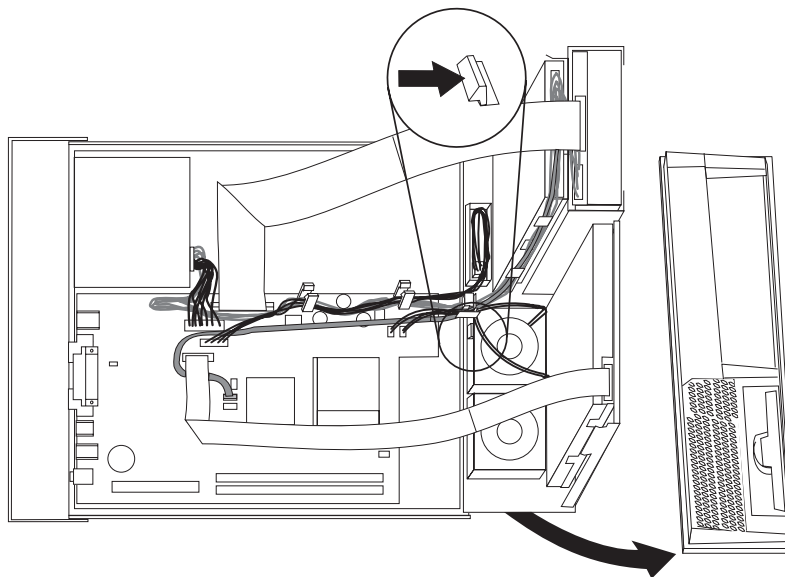
1. Otvorite poklopac računala. Pogledajte “Otvaranje poklopca” na stranici 5.
2. Okrećite sklop ležišta pogona prema gore da dobijete pristup do sklopa ventilatora **1**.



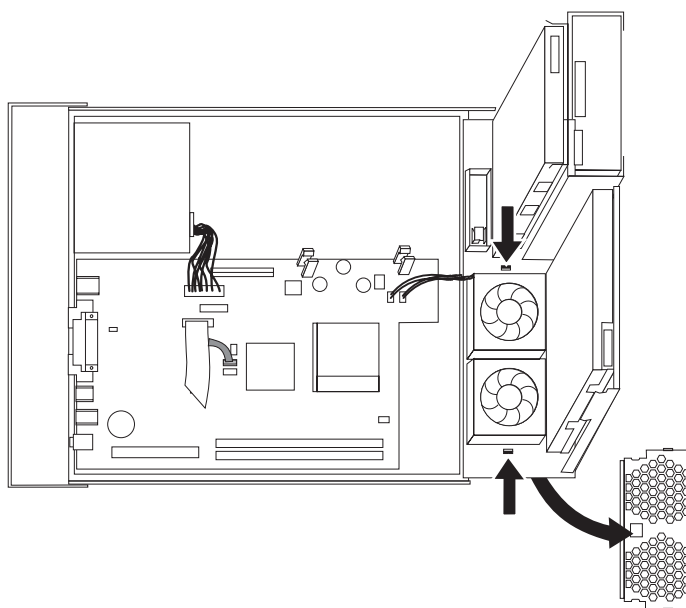
3. Odspojite kabel sklopa ventilatora od sistemske ploče. Pogledajte “Identificiranje dijelova na sistemskoj ploči” na stranici 4.

Bilješka: Svakako zapišite lokaciju kabla ventilatora kad ga odspojite sa sistemske ploče.

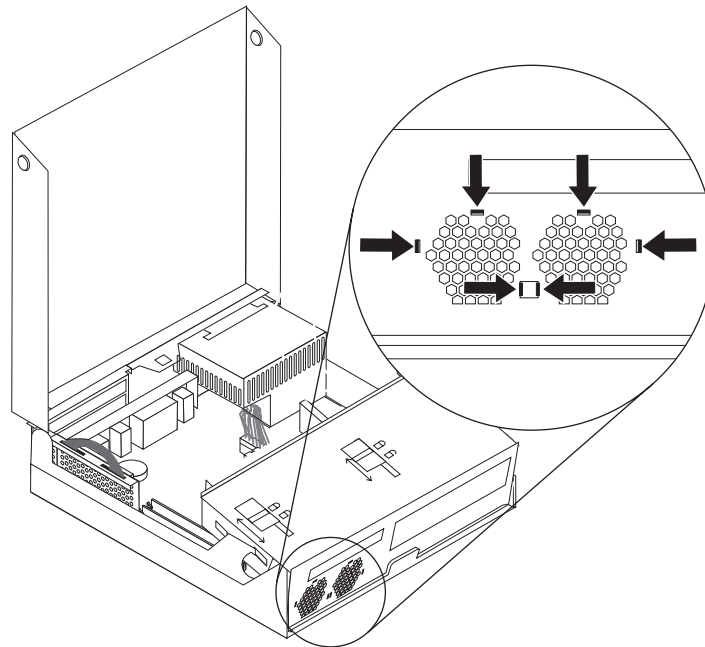
4. Uklonite prednju kvačicu otpuštanjem kako je pokazano.



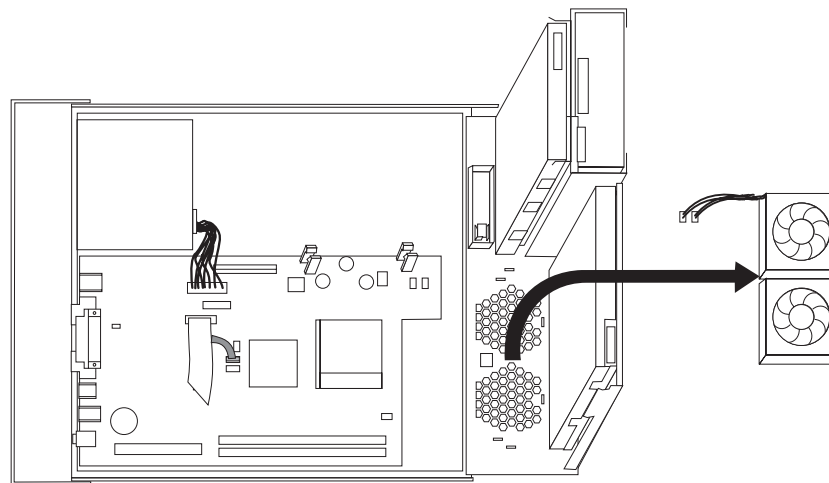
5. Uklonite plastični umetak iza ureza otpuštanjem kvačica kako je pokazano.



6. Otpustite kvačice kako je pokazano držeći sklop ventilatora.



7. Uklonite sklop ventilatora.



8. Postavite sklop novog ventilatora i spojite kabel ventilatora na sistemsku ploču.

9. Ponovno stavite plastični umetak.

10. Ponovno stavite prednji urez.

11. Otiđite na “Završetak zamjene CRU-ova” na stranici 32.

Zamjena tipkovnice

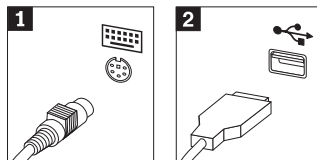
Pažnja

Ne otvarajte računalo i ne pokušavajte ništa popravljati prije nego što pročitate “Važne sigurnosne informacije” u *Brzim uputama* koje ste dobili s vašim računalom ili u *Priručniku za održavanje hardvera* (HMM) za računalo. Da bi dobili kopije *Brzih uputa* ili *HMM-a*, otidite na Web stranicu za podršku na <http://www.lenovo.com/think/support/>.

Za zamjenu tipkovnice:

1. Uklonite bilo koje medije (diskete, CD-ove ili trake) iz pogona, ugastite operativni sistem i isključite sve pripojene uređaje i računalo.
2. Izvadite sve naponske kablove iz električnih utičnica.
3. Locirajte konektor za tipkovnicu. Pogledajte “Lociranje konektora na stražnjoj strani računala” na stranici 3 i “Lociranje kontrola i konektora na prednjoj strani računala” na stranici 2.

Bilješka: Vaša tipkovnica može biti povezana na standardni konektor tipkovnice **1** na stražnjoj strani računala ili na USB konektor **2** na prednjoj ili na stražnjoj strani računala.



4. Odspojite kabel pokvarene tipkovnice od računala i spojite kabel nove tipkovnice na isti konektor.
5. Otidite na “Završetak zamjene CRU-ova” na stranici 32.

Zamjena miša

Pažnja

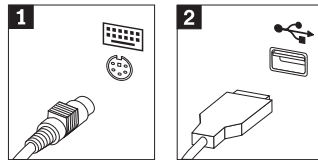
Ne otvarajte računalo i ne pokušavajte ništa popravljati prije nego što pročitate “Važne sigurnosne informacije” u *Brzim uputama* koje ste dobili s vašim računalom ili u *Priručniku za održavanje hardvera* (HMM) za računalo. Da bi dobili kopije *Brzih uputa* ili *HMM-a*, otidite na Web stranicu za podršku na <http://www.lenovo.com/think/support/>.

Za zamjenu miša:

1. Uklonite bilo koje medije (diskete, CD-ove ili trake) iz pogona, ugastite operativni sistem i isključite sve pripojene uređaje i računalo.
2. Izvadite sve naponske kablove iz električnih utičnica.

3. Locirajte konektor za miša. Pogledajte “Lociranje kontrola i konektora na prednjoj strani računala” na stranici 2 i “Lociranje konektora na stražnjoj strani računala” na stranici 3.

Bilješka: Vaš miš može biti povezan na standardni konektor miša **1** na stražnjoj strani računala ili na USB konektor **2** na prednjoj ili na stražnjoj strani računala.



4. Odspojite kabel pokvarenog miša s računala.
5. Spojite kabel novog miša na konektor.
6. Otiđite na “Završetak zamjene CRU-ova” na stranici 32.

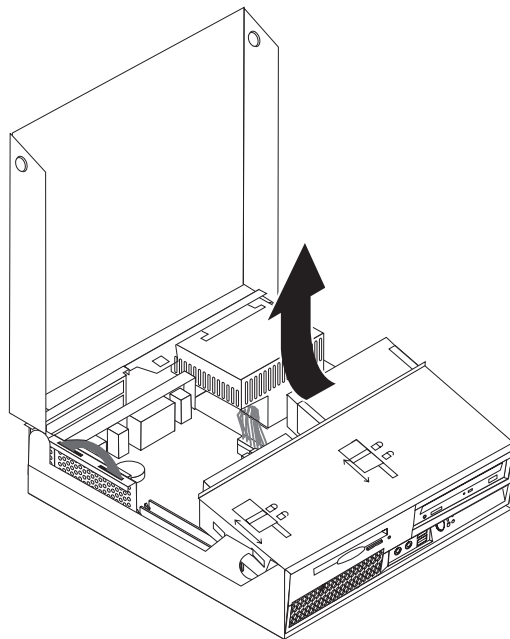
Zamjena internog zvučnika

Pažnja

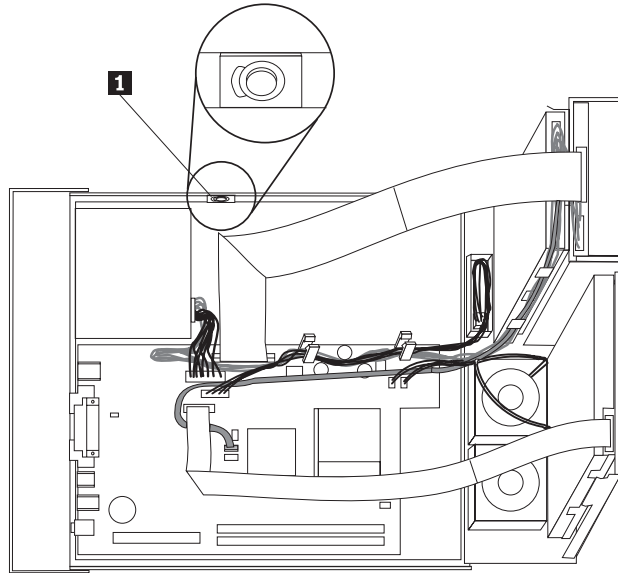
Ne otvarajte računalo i ne pokušavajte ništa popravljati prije nego što pročitate “Važne sigurnosne informacije” u *Brzim uputama* koje ste dobili s vašim računalom ili u *Priručniku za održavanje hardvera* (HMM) za računalo. Da bi dobili kopije *Brzih uputa* ili *HMM-a*, otiđite na Web stranicu za podršku na <http://www.lenovo.com/think/support/>.

Za zamjenu internog zvučnika:

1. Otvorite poklopac računala. Pogledajte “Otvaranje poklopca” na stranici 5.
2. Usmjerite ležište pogona prema gore da možete pristupiti do zvučnika.



3. Locirajte zvučnik **1** Pogledajte “Lociranje komponenti” na stranici 1.



4. Odspojite kabel zvučnika od sistemske ploče. Pogledajte “Identificiranje dijelova na sistemskej ploči” na stranici 4.

Bilješka: Svakako zapišite lokaciju kabla zvučnika kad ga odsvojite sa sistemske ploče.

5. Uklonite zvučnik tako da ga gurnete prema gore i van iz držača.

Bilješka: Možda ćete trebati malo saviti stranu računala da lakše uklonite zvučnik.

6. Stavite novi zvučnik.
7. Spojite kabel zvučnika na sistemskej ploču. Pogledajte “Identificiranje dijelova na sistemskej ploči” na stranici 4.
8. Otiđite na “Završetak zamjene CRU-ova”.

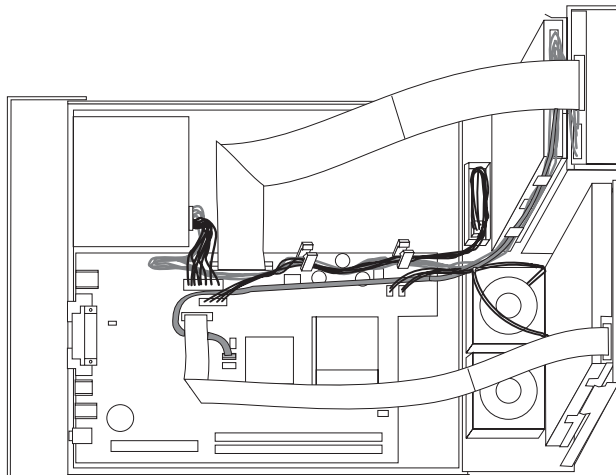
Završetak zamjene CRU-ova

Nakon zamjene dijelova trebate zatvoriti poklopac i ponovno spojiti sve kablove, uključujući i telefonske i naponske žice. Osim toga, zavisno o dijelu koji je zamijenjen, možda ćete trebati potvrditi novo stanje u Setup Utility programu. Pogledajte “Pokretanje Setup Utility-a” u vašim *Brzim uputama*.

Za dovršetak instalacije dijelova:

1. Osigurajte da su sve komponente ispravno ponovno sastavljene i da nije ostavljen nikakav alat ili vijci u unutrašnjosti računala. Pogledajte “Lociranje komponenti” na stranici 1 za smještaj različitih komponenti.

2. Pazite da su svi kablovi ispravno usmjereni prije spuštanja sklopa ležišta pogona.



3. Spustite sklop ležišta pogona i postavite brave pogona u zaključani položaj. U protivnom nećete moći zatvoriti poklopac računala.
4. Zatvorite poklopac računala.
5. Ako postoji brava za poklopac zaključajte ju.
6. Ako je vaše računalo postavljeno u okomiti položaj, spojite podni stalak.
7. Ponovno spojite eksterne kablove i naponske žice na računalo. Pogledajte "Lociranje konektora na stražnjoj strani računala" na stranici 3.
8. Ako zamjenjujete sistemsku ploču ili mikroprocesor, morate ažurirati (flash) BIOS. Pogledajte "Ažuriranje (flashing) BIOS-a s diskete ili CD-ROM-a".
9. Da bi ažurirali vašu konfiguraciju pogledajte "Pokretanje Setup Utility-a" u *Brzim uputama* koje ste dobili s vašim računalom.

Bilješka: U većini mjesta na svijetu, Lenovo zahtijeva vraćanje pokvarenog CRU-a. Informacije o tom ćete dobiti s CRU-om ili će one doći nekoliko dana nakon što stigne CRU.

Ažuriranje (flashing) BIOS-a s diskete ili CD-ROM-a

Važno

Pokrenite Setup Utility program da bi vidjeli sistemske informacije. Pogledajte "Pokretanje Setup utility-a" u vašim *Brzim uputama* ili u *Priručniku za održavanje hardvera*. Ako se serijski broj i tip/model stroja koji su pokazani na Glavnom izborniku ne slažu s onim što piše na naljepnici na vašem računalu, morate ažurirati (flash) BIOS da bi se promijenio serijski broj i tip/model stroja.

Da bi ažurirali (flash) BIOS s diskete ili CD-ROM-a napravite sljedeće:

1. Stavite disketu ili CD-ROM za ažuriranje sistemskog programa (flash) u disketni ili optički pogon. Ažuriranja sistemskog programa su dostupna na <http://www.lenovo.com/think/support/> na World Wide Webu.
2. Uključite računalo. Ako je već uključeno, morate ga isključiti i ponovno uključiti. Počinje ažuriranje.
3. Kad dobijete prompt za izbor jezika, pritisnite broj na vašoj tipkovnici koji odgovara jeziku i pritisnite Enter.
4. Kad dobijete prompt za promjenu serijskog broja pritisnite Y.
5. Upišite sedam-znakovni serijski broj vašeg računala i pritisnite Enter.

6. Kad dobijete prompt za promjenu tipa/modela stroja pritisnite Y.
7. Upišite sedam-znakovni tip/model stroja vašeg računala i pritisnite Enter.
8. Slijedite upute na ekranu i završite ažuriranje.

Dodatak. Napomene

Lenovo možda ne nudi proizvode, usluge i funkcije opisane u ovom dokumentu u svim zemljama. Posavjetujte se s lokalnim Lenovo predstavnikom u vezi informacija o proizvodima i uslugama koje se mogu nabaviti u vašem području. Bilo koje upućivanje na Lenovo proizvod, program ili uslugu nema namjeru tvrditi da se samo taj Lenovo proizvod, program ili usluga mogu koristiti. Bilo koji funkcionalno ekvivalentan proizvod, program ili usluga koji ne narušava nijedno Lenovo pravo na intelektualno vlasništvo, se može koristiti kao zamjena. Međutim, na korisniku je odgovornost da procijeni i provjeri rad bilo kojeg drugog proizvoda, programa ili usluge.

Lenovo može imati patente ili molbe za patente koje su još u toku, a koji pokrivaju predmet o kojem se govori u ovom dokumentu. Posjedovanje ovog dokumenta ne daje vam nikakvu dozvolu za korištenje tih patenata. Upute o licenci možete poslati, u pismenom obliku, na:

*Lenovo (United States), Inc.
500 Park Offices Drive, Hwy. 54
Research Triangle Park, NC 27709
U.S.A.
Attention: Lenovo Director of Licensing*

LENOVO GROUP LTD. DOSTAVLJA OVU PUBLIKACIJU “KAKVA JE” BEZ BILO KAKVOG JAMSTVA, IZRAVNOG ILI NEIZRAVNOG, UKLJUČUJUĆI, ALI NE OGRANIČAVAJUĆI SE NA, NEIZRAVNA JAMSTVA O TRGOVANJU ILI PRIKLADNOSTI ZA ODREĐENU NAMJENU. Neke države ne dozvoljavaju odricanje od izričitih ili impliciranih jamstava u određenim transakcijama, stoga se ova izjava možda ne odnosi na vas.

U ovoj publikaciji su moguće tehničke netočnosti i tiskarske pogreške. Promjene se periodično rade za ove informacije; te promjene će biti uključene u nova izdanja publikacije. Lenovo može raditi poboljšanja i/ili promjene u proizvodu(ima) i/ili programu/ima opisanim u ovoj publikaciji, bilo kad, bez prethodne obavijesti.

Proizvodi opisani u ovom dokumentu nisu namijenjeni za primjenu u aplikacijama za održavanje života gdje bi kvar mogao uzrokovati ozljede ili smrt osoba. Informacije sadržane u ovom dokumentu ne utječu na i ne mijenjaju specifikacije ili jamstva za Lenovo proizvode. Ništa u ovom dokumentu ne predstavlja izravnu ili posrednu licencu ili osiguranje od šteta prema pravima nad intelektualnim vlasništvom od Lenova ili trećih stranaka. Sve informacije sadržane u ovom dokumentu su dobivene u specifičnim okruženjima i predstavljene su kao ilustracija. Rezultati dobiveni u drugim operativnim okruženjima mogu varirati.

Lenovo može koristiti ili distribuirati bilo koje informacije koje vi dobavite, na bilo koji način koji on smatra prikladnim, bez obaveze prema vama.

Bilo koje pozivanje u ovoj publikaciji na ne-Lenovo Web stranice je u svrhu boljeg informiranja korisnika i ni na koji način ne služi u svrhu promicanja tih Web stranica. Materijali na tim Web stranicama nisu dio materijala sadržanih u ovom Lenovo proizvodu, a upotreba tih Web stranica je isključivo vaša odgovornost.

Bilo koji, ovdje sadržani podaci o performansama su određeni u kontroliranom okruženju. Zbog toga se rezultati dobiveni u drugim radnim okruženjima mogu značajno razlikovati. Neka mjerenja su možda provedena na razvojnim sistemima i zato nema nikakvih jamstava da će ta mjerenja biti ista na drugim, općenito dostupnim sistemima. Dodatno, neka mjerenja su

možda procijenjena ekstrapolacijom. Stvarni rezultati se mogu razlikovati. Korisnici ovog dokumenta trebaju provjeriti primjenjive podatke za njihovo specifično okruženje.

Napomena za televizijski izlaz

Sljedeća napomena se odnosi na modele koji imaju tvornički-instaliran dodatak za televizijski izlaz.

Ovaj proizvod sadrži tehnologiju za zaštitu autorskih prava koja je zaštićena primjenom načina patentiranja za određene U.S. patente i druga prava intelektualnog vlasništva koja posjeduje Macrovision Corporation i drugi vlasnici prava. Upotreba ove tehnologije za zaštitu autorskih prava mora biti autorizirana od Macrovision Corporation i namijenjena je samo za gledanje kod kuće i u drugim ograničenim slučajevima osim ako nije drukčije autorizirano od Macrovision Corporation. Rastavljanje je zabranjeno.

Zaštitni znaci

Sljedeći pojmovi su Lenovo zaštitni znaci u Sjedinjenim Državama, drugim zemljama ili oboje:

Lenovo
ThinkCentre

IBM je zaštitni znak International Business Machines Corporation u Sjedinjenim Državama, drugim zemljama ili oboje.

Ostala imena poduzeća, proizvoda i usluga mogu biti zaštitni znaci ili oznake usluga drugih.

ThinkCentre

Broj dijela: 41D4503

Tiskano u Hrvatskoj

(1P) P/N: 41D4503

