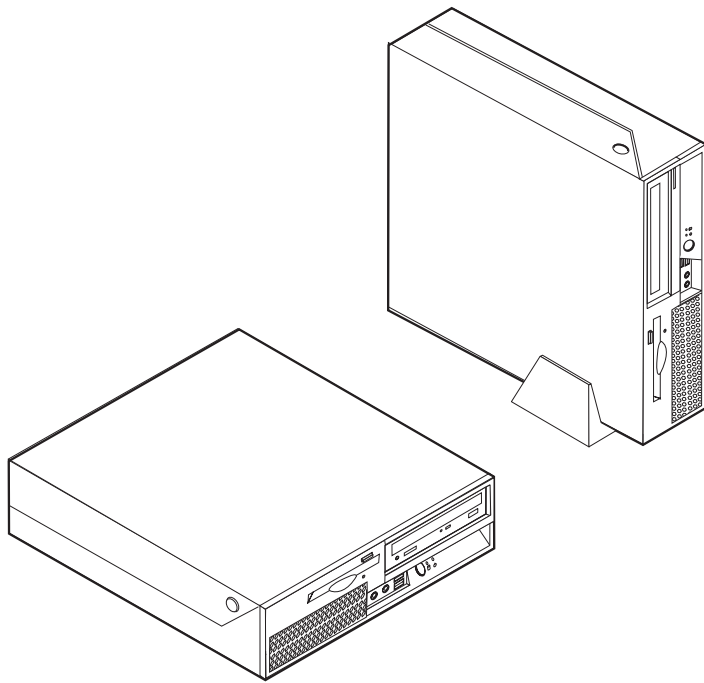


# ThinkCentre

## Laitteiston osien vaihto-opas

Tyypit 8289, 8298, 8328  
Tyypit 8341, 8344, 8382





Laitteiston osien vaihto-opas

Tyypit 8289, 8298, 8328

Tyypit 8341, 8344, 8382

Ensimmäinen painos (marraskuu 2005)

© Copyright Lenovo 2005.

Portions © Copyright International Business Machines Corporation 2005.

Kaikki oikeudet pidätetään.

---

## Sisältö

### Esittely . . . . . v

Asiakkaan vaihdettavissa olevia osia koskevat turvaohjeet . . . . .	v
Asiakkaan tiloissa vaihdettavissa olevia osia koskevat turvaohjeet . . . . .	v
Muita tietolähteitä . . . . .	vi
Tarvittavat työkalut . . . . .	vi
Staattiselle sähkölle herkkien laitteiden käsittely . . . . .	vi

### Luku 1. Osien sijainti . . . . . 1

Sisäisten osien sijainti . . . . .	1
Tietokoneen etulevyssä olevien merkkivalojen, kytkimien ja vastakkeiden paikannus . . . . .	2
Tietokoneen takalevyssä olevien vastakkeiden paikannus . . . . .	3
Emolevyn osien sijainti . . . . .	4

### Luku 2. Laitteiston osien vaihto . . . . . 5

Kannen avaus . . . . .	5
------------------------	---

Virtalähteen vaihto . . . . .	6
Emolevyn vaihto . . . . .	8
Suorittimen vaihto . . . . .	12
Muistimoduulin vaihto . . . . .	17
Sovittimen vaihto . . . . .	20
Kiintolevyaseman vaihto . . . . .	22
Optisen aseman vaihto . . . . .	24
Levykeaseman vaihto . . . . .	26
Tuuletinmoduulin vaihto . . . . .	27
Näppäimistön vaihto . . . . .	30
Hiiren vaihto . . . . .	30
Sisäisen kaiuttimen vaihto . . . . .	31
Vaihdettavissa olevan osan asennuksen viimeistely . . . . .	32
BIOS-ohjelmakoodin päivitys levykkeestä tai CD-tietolevystä . . . . .	33

### Liite. Huomioon otettavaa . . . . . 35

Television käyttöön liittyvä huomautus . . . . .	36
Tavaramerkit . . . . .	36



---

## Esittely

Tämä julkaisu on tarkoitettu käyttäjille, jotka vaihtavat asiakkaan vaihdettavissa olevia osia (CRU, Customer Replaceable Unit), ja koulutetuille huoltohenkilöille, jotka vaihtavat asiakkaan tiloissa vaihdettavissa olevia osia (FRU, Field Replacement Unit). Julkaisussa puhutaan sekä asiakkaan vaihdettavissa olevista osista että asiakkaan tiloissa vaihdettavissa olevista osista usein pelkästään osina.

Tämä julkaisu ei sisällä kaikkien osien vaihto-ohjeita. Koulutetun huoltohenkilöstön odotetaan kykenevän toteuttamaan kaapelien, kytkimien ja tiettyjen mekaanisten osien asennus- ja vaihtotoimet itsenäisesti ilman vaiheittaisia ohjeita.

**Huomautus: Käytä vain Lenovon toimittamia osia.**

Tämä julkaisu sisältää seuraavien osien vaihto-ohjeet:

- virtalähde
- emolevy
- suoritin
- muistimoduulit
- sovitin
- kiintolevyasema
- optinen asema
- levykeasema
- tuuletin
- näppäimistö
- hiiri
- sisäinen kaiutin.

---

## Asiakkaan vaihdettavissa olevia osia koskevat turvaohjeet

Älä avaa tietokonetta tai yritä korjaustoimia, ennen kuin olet lukenut tietokoneen mukana toimitetun *Pikaopas*-julkaisun sisältämät tärkeät turvaohjeet. Jos koneen mukana toimitettu *Pikaopas* on kadonnut, voit noutaa sen WWW-osoitteesta osoitteesta <http://www.lenovo.com/think/support>.

---

## Asiakkaan tiloissa vaihdettavissa olevia osia koskevat turvaohjeet

Älä aloita korjaustoimia, ennen kuin olet lukenut tietokoneeseen liittyvän *Hardware Maintenance Manual* (HMM) -julkaisun kohdassa "Important safety information" olevat tärkeät turvaohjeet. *HMM* -julkaisun voi noutaa WWW-osoitteesta <http://www.lenovo.com/think/support>.

---

## Muita tietolähteitä

Internet-yhteyden avulla saat käyttöösi uusimmat tietokoneen käyttöä koskevat tiedot WWW-sivuilta.

Sivuilla ovat seuraavat tiedot:

- asiakkaan vaihdettavissa olevien osien irrotus- ja asennusohjeet
- julkaisut
- vianmäärittystiedot
- osia koskevat tiedot
- noudettavat tiedostot ja ajurit
- linkkejä muihin hyödyllisiin tietolähteisiin
- tukipalvelupuhelinnumeroiden luettelo.

Sivut ovat osoitteessa <http://www.lenovo.com/think/support>

---

## Tarvittavat työkalut

Joidenkin osien asennukseen tarvitaan suorakärkinen tai ristipäinen ruuvitaltta. Jotkin osat edellyttävät myös muiden työkalujen käyttöä.

---

## Staattiselle sähkölle herkkien laitteiden käsittely

Staattisesta sähköstä ei ole vaaraa ihmiselle, mutta se saattaa vioittaa tietokoneen osia.

Kun vaihdat osaa, *älä* avaa uuden osan staattiselta sähköltä suojaavaa pakkausta, ennen kuin viallinen osa on poistettu tietokoneesta ja olet valmis asentamaan uuden osan.

Jotta välttäisit staattisen sähkön aiheuttamat vauriot, noudata seuraavia varotoimia käsitellessäsi laitteisto-osia ja muita tietokoneen osia:

- Vältä tarpeettomia liikkeitä. Liikkuminen kerää staattista sähkövarausta ympärillesi.
- Käsittele laitteisto-osia ja muita tietokoneen osia aina varovaisesti. Tartu sovitinkortteihin, muistimoduuleihin, emolevyihin ja suorittimiin aina niiden reunoista. Älä koske paljaisiin virtapiireihin tai liittimiin.
- Älä anna muiden henkilöiden koskea laitteisto-osiiin tai muihin tietokoneen osiin.
- Ennen kuin vaihdat järjestelmään uuden osan, kosketa osan staattiselta sähköltä suojaavalla pakkauksella sovitinkorttipaikan metallista kantta tai tietokoneen maalaamatonta metallipintaa vähintään kahden sekunnin ajan. Tämä pienentää pakkauksen ja kehosi staattista varausta.
- Mikäli mahdollista, poista osa pakkauksestaan ja asenna se suoraan tietokoneeseen laskematta sitä välillä käsistäsi. Jos tämä ei onnistu, aseta osan staattiselta sähköltä suojaava pakkaus tasaiselle pinnalle ja osa pakkauksen päälle.
- Älä aseta osaa keskusyksikön kannen tai muun metallipinnan päälle.



---

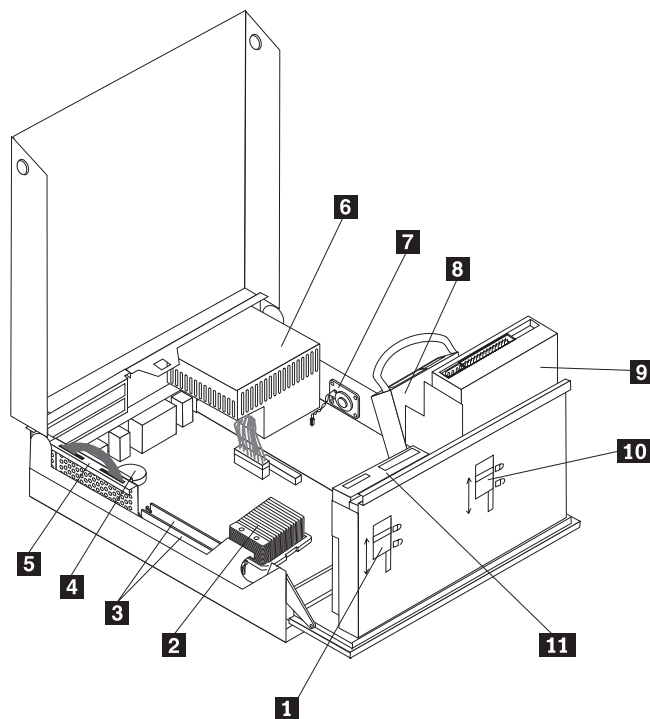
## Luku 1. Osien sijainti

Tämä luku sisältää kuvia, joista käy ilmi tietokoneen erilaisten vastakkeiden, säätimien ja muiden osien sijainti. Keskusyksikön kannen irrotusohjeet ovat kohdassa "Kannen avaus" sivulla 5.

---

### Sisäisten osien sijainti

Seuraava kuva auttaa paikantamaan tietokoneen osat.



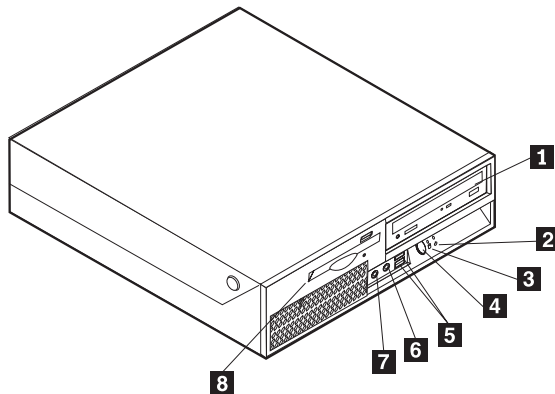
- 1** Levykeaseman lukko
- 2** Suoritin ja jäähdytyslevy
- 3** Muistivastakkeet (2)
- 4** Paristo
- 5** PCI-liitinkortti
- 6** Virtalähde

- 7** Sisäinen kaiutin
- 8** Kiintolevyasema
- 9** Optinen asema (esimerkiksi CD- tai DVD-asema)
- 10** Optisen aseman lukko
- 11** Levykeasema

## Tietokoneen etulevyssä olevien merkkivalojen, kytkimien ja vastakkeiden paikannus

Seuraavassa kuvassa näkyy tietokoneen etulevyssä olevien merkkivalojen ja kytkimien sekä vastakkeiden ja porttien sijainti.

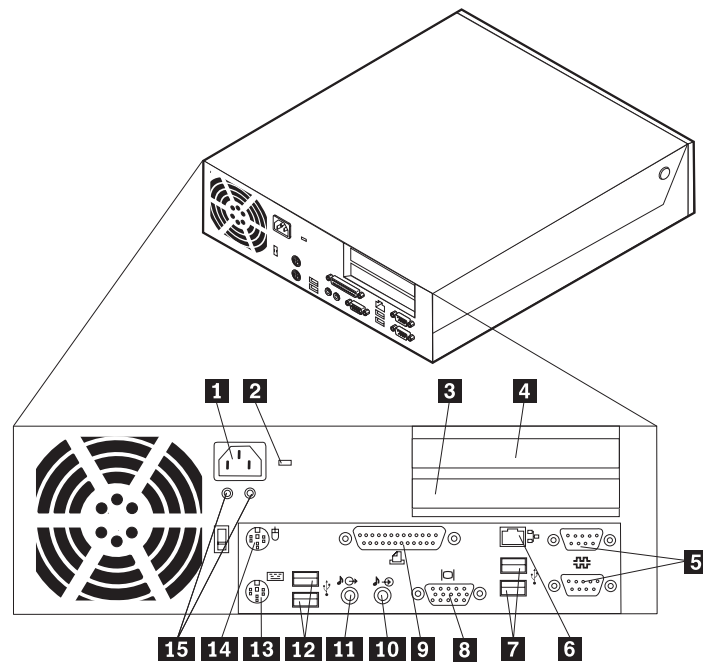
**Huomautus:** Kaikissa tietokonemalleissa ei ole seuraavassa kuvattuja vastakkeita ja portteja sekä säätimiä.



- |          |  |          |                                   |
|----------|--|----------|-----------------------------------|
| <b>1</b> | Optinen asema tai toinen kiintolevyasema (joissakin malleissa) | <b>5</b> | USB-portit (2)                    |
| <b>2</b> | Kiintolevyaseman merkkivalo                                    | <b>6</b> | Mikrofonivastake                  |
| <b>3</b> | Virran merkkivalo  | <b>7</b> | Kuulokevastake                    |
| <b>4</b> | Virtakytkin  | <b>8</b> | Levykeasema (joissakin malleissa) |

## Tietokoneen takalevyssä olevien vastakkeiden paikannus

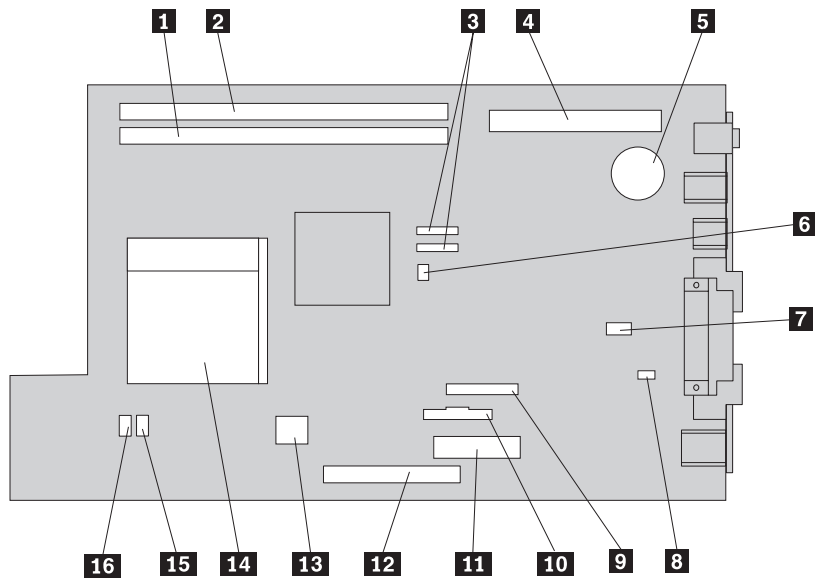
Seuraavassa kuvassa näkyy tietokoneen takaosassa olevien vastakkeiden ja porttien sijainti.



- |          |                                 |           |                                |
|----------|---------------------------------|-----------|--------------------------------|
| <b>1</b> | Verkkoyhdön vastake             | <b>9</b>  | Rinnakkaisportti               |
| <b>2</b> | Vaijerilukon salpa              | <b>10</b> | Ääni sisään -vastake           |
| <b>3</b> | PCI Express (x1) -sovitinpaikka | <b>11</b> | Ääni ulos -vastake             |
| <b>4</b> | PCI-sovitinpaikka               | <b>12</b> | USB-portit (2)                 |
| <b>5</b> | Sarjaportit (2)                 | <b>13</b> | Näppäimistövastake             |
| <b>6</b> | Ethernet-vastake                | <b>14</b> | Hiirivastake                   |
| <b>7</b> | USB-portit (2)                  | <b>15</b> | Virtalähteen tilan merkkivalot |
| <b>8</b> | VGA-näyttimen vastake           |           |                                |

## Emolevyn osien sijainti

Seuraavassa kuvassa näkyy emolevyn osien sijainti.



- |          |  |           |                                |
|----------|--|-----------|--------------------------------|
| <b>1</b> | Muistivastake 1                                      | <b>9</b>  | Levykeaseman vastake           |
| <b>2</b> | Muistivastake 2                                      | <b>10</b> | Etulevyn vastake               |
| <b>3</b> | SATA IDE -vastakkeet (2)                             | <b>11</b> | Virtalähteen vastake           |
| <b>4</b> | PCI-liitinkorttivastake                              | <b>12</b> | Ensisijainen PATA IDE -vastake |
| <b>5</b> | Paristo  | <b>13</b> | 12 V:n virtalähteen vastake    |
| <b>6</b> | CMOS-muistin tyhjennyksen ja palautuksen hyppyjohdin | <b>14</b> | Suoritin                       |
| <b>7</b> | Tuulettimen vastake 3                                | <b>15</b> | Tuulettimen vastake 2          |
| <b>8</b> | Sisäisen kaiuttimen vastake                          | <b>16</b> | Tuulettimen vastake 1          |

---

## Luku 2. Laitteiston osien vaihto

### Huomautus

Älä avaa tietokonetta tai yritä korjaustoimia, ennen kuin olet lukenut tietokoneen mukana toimitetun *Pikaoppaan* sisältämät tärkeät turvaohjeet tai tietokonetta koskevan *Hardware Maintenance Manual (HMM)* -julkaisun kohdassa "Important safety information" olevat tärkeät turvaohjeet. *Pikaoppaan* tai *HMM*-julkaisun kopioita voi noutaa WWW-osoitteesta <http://www.lenovo.com/think/support>.

**Huomautus: Käytä vain Lenovon toimittamia osia.**

---

## Kannen avaus

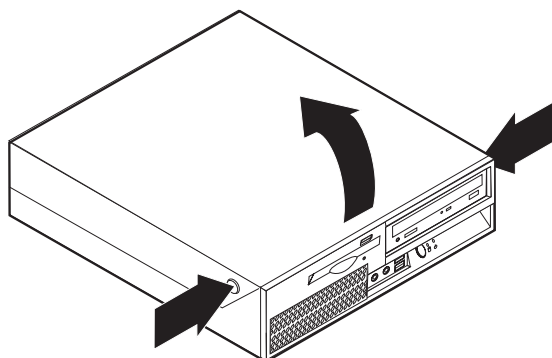
### Tärkeää



**Tee tietokoneen lopputoimet ja anna tietokoneen jäähtyä 3–5 minuuttia ennen kuin avaat kannen.**

Voit avata keskusyksikön kannen seuraavasti:

1. Poista asemista kaikki tallennusvälineet (levykkeet, CD-levyt ja nauhat), tee käyttöjärjestelmän lopputoimet ja katkaise sitten virta kaikista tietokoneeseen liitetyistä laitteista ja tietokoneesta.
2. Irrota verkkojohdot pistorasioista.
3. Irrota tietokoneeseen liitetyt kaapelit ja johdot. Näitä ovat kaikki keskusyksikköön liitetyt kaapelit ja johdot (verkkojohdot, siirräntäkaapelit ja muut kaapelit). Tutustu kohdassa "Tietokoneen etulevyssä olevien merkkivalojen, kytkimien ja vastakkeiden paikannus" sivulla 2 ja kohdassa "Tietokoneen takalevyssä olevien vastakkeiden paikannus" sivulla 3 oleviin ohjeisiin.
4. Jos keskusyksikkö on jalustalla, irrota jalusta.
5. Poista mahdolliset kantta kiinni pitävät lukot.
6. Paina tietokoneen sivuilla olevia painikkeita ja käännä kansi ylös.



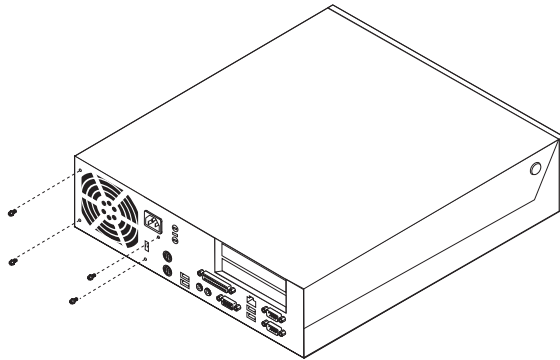
## Virtalähteen vaihto

### Huomautus

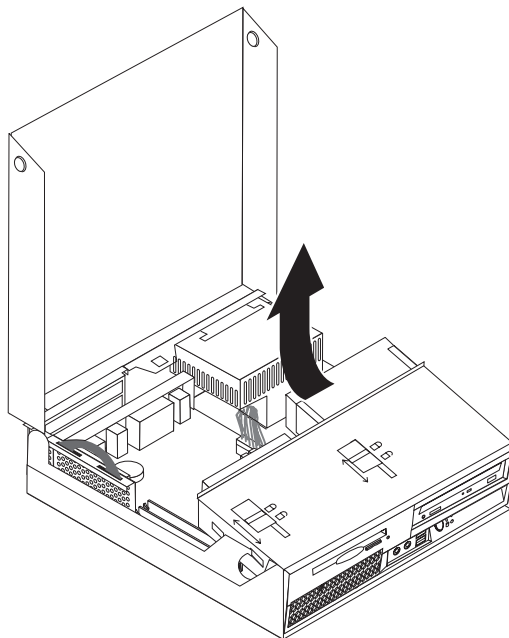
Älä avaa tietokonetta tai yritä korjaustoimia, ennen kuin olet lukenut tietokoneen mukana toimitetun *Pikaoppaan* sisältämät tärkeät turvaohjeet tai tietokonetta koskevan *Hardware Maintenance Manual (HMM)* -julkaisun kohdassa "Important safety information" olevat tärkeät turvaohjeet. *Pikaoppaan* tai *HMM*-julkaisun kopioita voi noutaa WWW-osoitteesta <http://www.lenovo.com/think/support>.

Voit vaihtaa virtalähteen seuraavasti:

1. Kierrä irti rungon takalevyssä olevat virtalähteen kiinnitysruuvit.



2. Avaa tietokoneen kansi. Lisätietoja on kohdassa "Kannen avaus" sivulla 5.
3. Käännä asemapaikkakehikko ylöspäin siten, että pääset käsiksi kaapelien liittimiin.

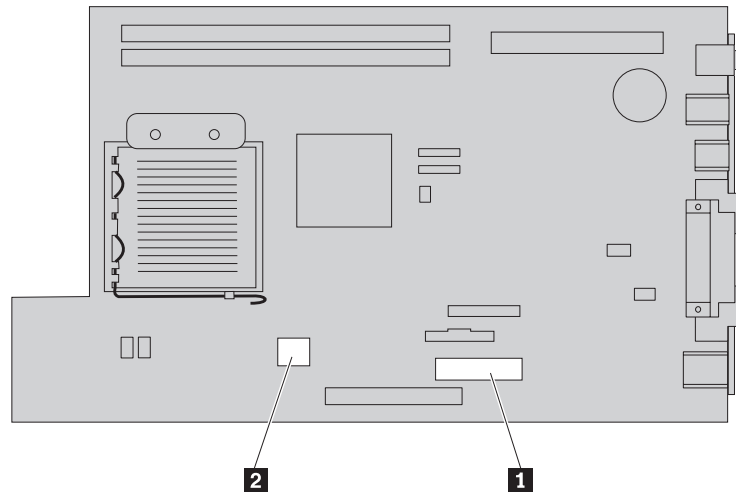


4. Paikanna virtalähde. Lisätietoja on kohdassa "Sisäisten osien sijainti" sivulla 1.

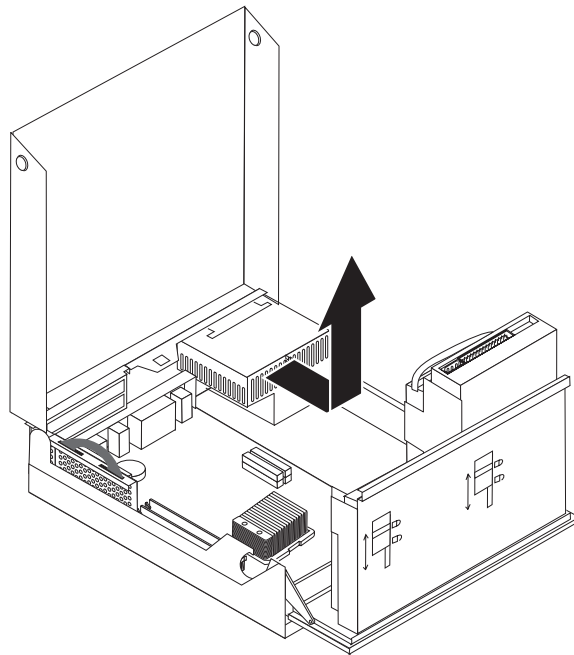
### Tärkeää

Merkitse muistiin kaapeliensa reititys. On tärkeää reitittää kaapelit samalla tavoin uutta virtalähdettä asennettaessa.

5. Irrota virtakaapelit kiintolevyasemasta ja optisesta asemasta.
6. Irrota virtalähteen kaapelit **1** ja **2** emolevystä ja kaikista asemista.



7. Irrota virtalähteen kaapelit kaapelikiinnikkeistä.
8. Vedä virtalähdettä eteenpäin ja poista se tietokoneesta.



9. Asenna uusi virtalähde runkoon siten, että virtalähteessä olevat kiinnitysruuvien reiät ovat rungossa olevien reikien kohdalla.

**Huomautus:** Käytä vain Lenovon toimittamia ruuveja.

10. Asenna ja kiristä virtalähteen kiinnitysruuvit paikalleen rungon takaosaan.
11. Kytke virtakaapelit takaisin kiintolevyasemaan ja optiseen asemaan.

12. Kytke virtalähteen kaapelit takaisin emolevyyn.
13. Siirry kohtaan "Vaihdeettavissa olevan osan asennuksen viimeistely" sivulla 32.

---

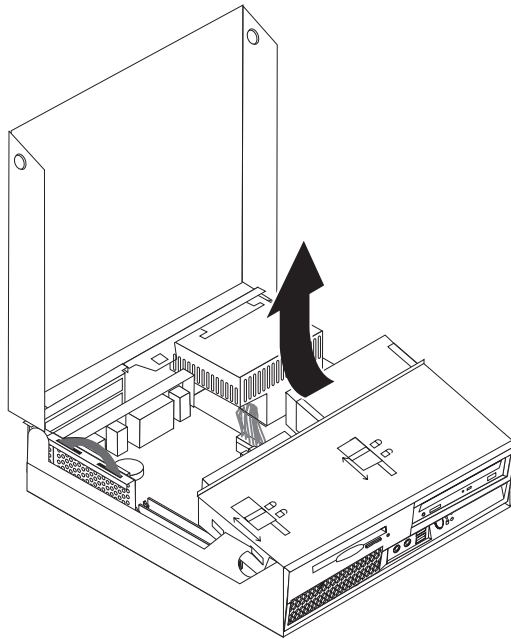
## Emolevyn vaihto

### Huomautus

Älä avaa tietokonetta tai yritä korjaustoimia, ennen kuin olet lukenut tietokoneen mukana toimitetun *Pikaoppaan* sisältämät tärkeät turvaohjeet tai tietokonetta koskevan *Hardware Maintenance Manual (HMM)* -julkaisun kohdassa "Important safety information" olevat tärkeät turvaohjeet. *Pikaoppaan* tai *HMM*-julkaisun kopioita voi noutaa WWW-osoitteesta <http://www.lenovo.com/think/support>.

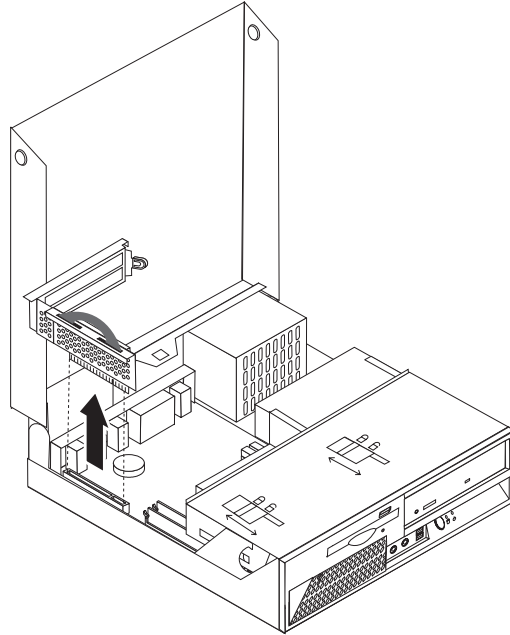
Voit vaihtaa emolevyn seuraavasti:

1. Katkaise tietokoneesta virta ja anna tietokoneen jäähtyä tunnin ajan.
2. Avaa tietokoneen kansi. Lisätietoja on kohdassa "Kannen avaus" sivulla 5.
3. Käännä asemapaikkakehikkoa ylöspäin siten, että saat emolevyn näkyviin.





4. Irrota PCI-liitinkortti siihen mahdollisesti asennettuina olevine sovittimiseen tarttumalla kiinni tietokoneen runkoon takaa ja vetämällä liitinkortin kahvaa ylöspäin.

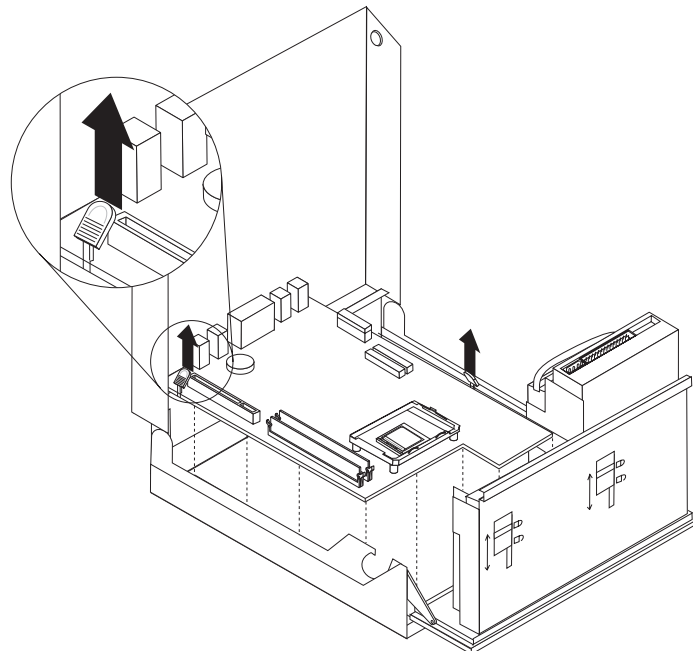


5. Irrota emolevystä siihen liitetyt kaapelit. Lisätietoja on kohdassa "Emolevyn osien sijainti" sivulla 4.

**Tärkeää**

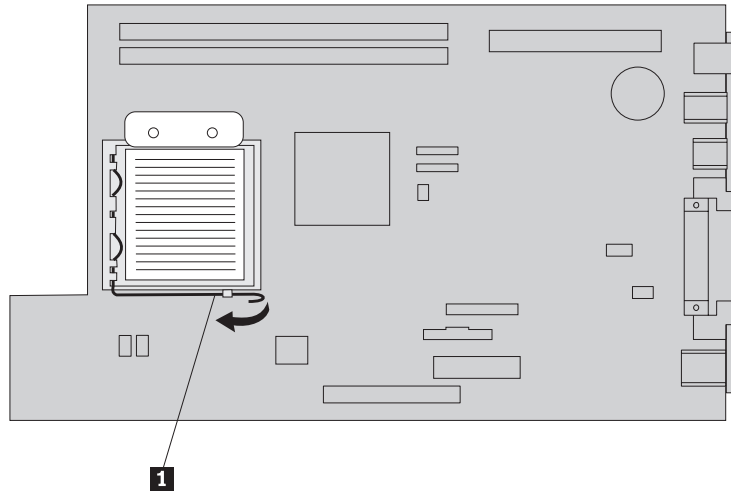
Merkitse muistiin kaapelien reititys. On tärkeää reitittää kaapelit samalla tavoin uutta emolevyä asennettaessa.

6. Nosta emolevy tietokoneesta pitäen kiinni kahdesta sinisestä kahvasta.

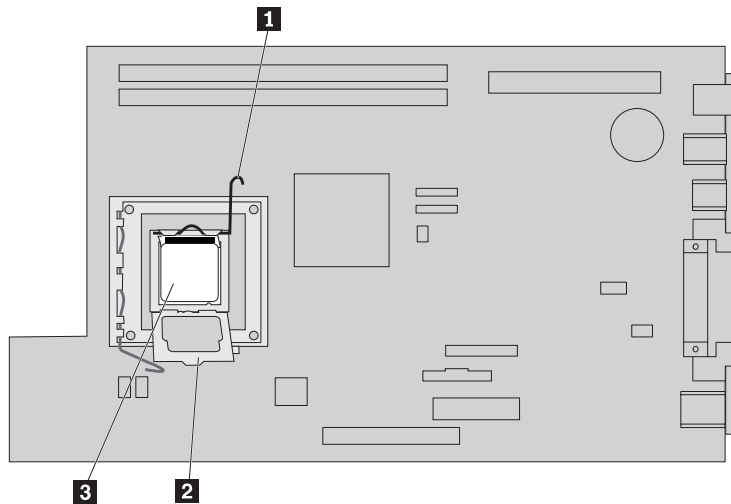


**Huomautus:** Jotta emolevyn voi irrottaa tietokoneesta, emolevyä on kallistettava ja on varottava, ettei se koske virtalähteeseen.

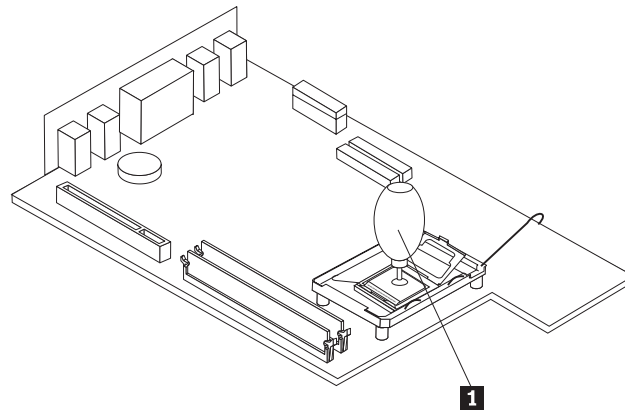
7. Aseta viallinen emolevy uuden emolevyn viereen puhtaalle, tasaiselle alustalle.
8. Avaa suorittimen jäähdytyslevyä paikallaan pitävä vipu **1**.



9. Irrota jäähdytyslevy emolevystä.
10. Vapauta suorittimen **3** kiinnityspidikkeen **2** vipu **1** ja käännä suorittimen kiinnityspidike auki (ylöspäin).



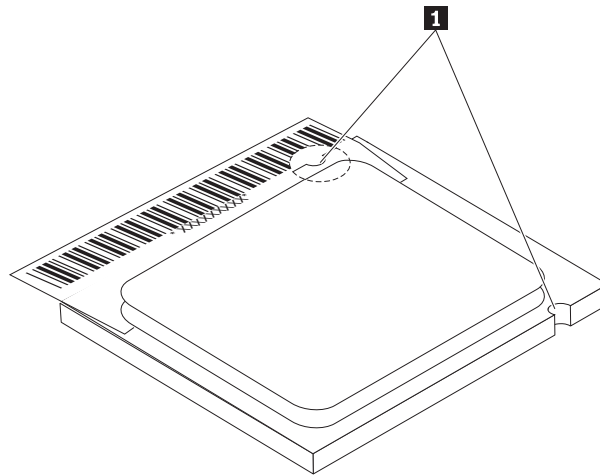
11. Nosta suoritin suoraan ylös vastakkeesta alipainekynän **1** avulla.



**Tärkeää**

Älä kosketa suorittimen pohjassa olevia kullattuja liittimiä. Käytä suorittimen irrottamiseen ja asentukseen suorittimen mukana toimitettua alipainekynää. Jos suorittimeen on koskettava, koske vain suorittimen sivuihin.

- a. Pane merkille suorittimessa olevien lovien **1** suunta, sillä se on otettava huomioon asennettaessa suoritinta uuteen emolevyyn.

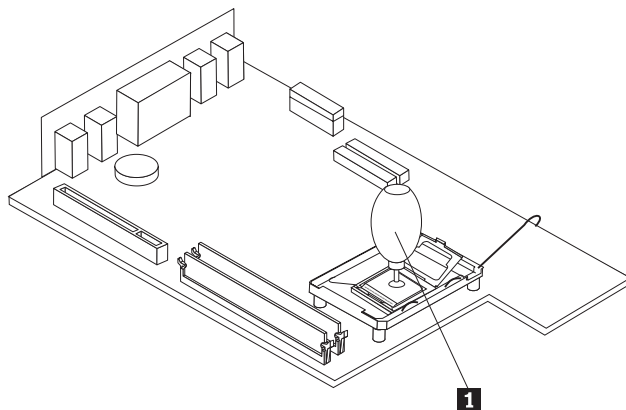


- b. Älä pudota mitään suorittimen vastakkeen päälle sen ollessa avoimena. Pidä kaikki liittimet mahdollisimman puhtaina.
12. Vapauta uudessa emolevyssä oleva suorittimen kiinnityspidikkeen vipu ja käännä kiinnityspidike auki.
13. Aseta suoritin siten, että siinä olevat lovet ovat kohdakkain uudessa emolevyssä olevan suorittimen vastakkeen kielekkeiden kanssa.

**Tärkeää**

Älä kallista suoritinta asentaessasi sitä vastakkeeseen. Muutoin suoritin saattaa vahingoittua.

14. Laske suoritin alipainekynän **1** avulla suoraan suorittimen vastakkeeseen.



15. Käännä suorittimen kiinnityspidike alas ja lukitse se kiinni vivun avulla.

**Huomautus:** Uuden emolevyn suorittimen pidikkeen päällä on musta muovinen suojakuori vastaketta suojaamassa. Kun lukitset suorittimen paikalleen, poista tämä muovinen suojakuori. Aseta musta muovinen suojakuori viallisen emolevyn suorittimen pidikkeen päälle.

16. Aseta ja kiinnitä jäähdytyslevy paikalleen suorittimen päälle.
17. Irrota muistimoduulit viallisesta emolevystä ja asenna ne uuteen emolevyyn. Toimi kohdassa "Muistimoduulin vaihto" sivulla 17 olevien ohjeiden mukaan. Palaa näihin ohjeisiin, kun olet asentanut muistimoduulit, ja siirry seuraavaan vaiheeseen.
18. Asenna uusi emolevy paikalleen asettamalla emolevyn takareunassa olevat kielekkeet tietokoneen rungon takaosassa oleviin rakoihin. Liu'uta emolevyä rungon takaosaa kohti.
19. Kytke emolevystä irrottamasi kaapelit takaisin paikoilleen. Varmista, että kaikki kaapelit on reititetty asianmukaisesti. Lisätietoja on kohdassa "Emolevyn osien sijainti" sivulla 4.
20. Asenna PCI-liitinkortti sovittimieen takaisin paikalleen.
21. Siirry kohtaan "Vaihdettavissa olevan osan asennuksen viimeistely" sivulla 32.

---

## Suorittimen vaihto

### Huomautus

Älä avaa tietokonetta tai yritä korjaustoimia, ennen kuin olet lukenut tietokoneen mukana toimitetun *Pikaoppaan* sisältämät tärkeät turvaohjeet tai tietokonetta koskevan *Hardware Maintenance Manual (HMM)* -julkaisun kohdassa "Important safety information" olevat tärkeät turvaohjeet. *Pikaoppaan* tai *HMM*-julkaisun kopioita voi noutaa WWW-osoitteesta <http://www.lenovo.com/think/support>.

Tämä jakso sisältää suorittimen vaihto-ohjeet.

### Tärkeää

Tee tietokoneen lopputoimet ja katkaise tietokoneesta virta vähintään tunti ennen suorittimen irrotusta, jotta suorittimen ja jäähdytyslevyn välinen lämpöä johtava kerros ehtii jäähtyä.

**Tärkeää**

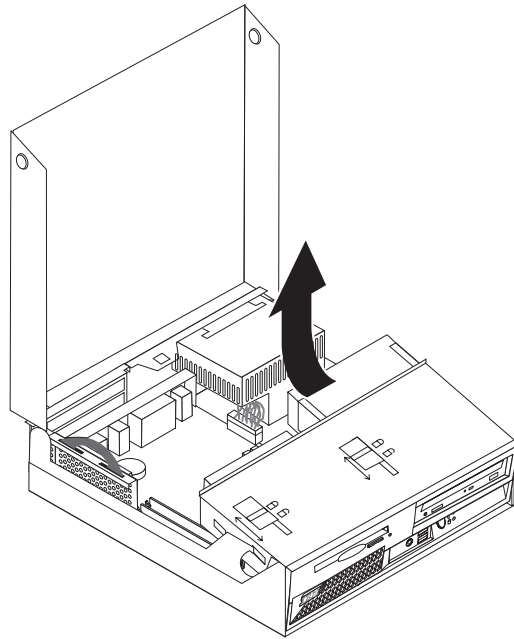
Uuden suorittimen mukana toimitetaan uusi jäähdytyslevy ja alipainekynä. Uudessa suorittimessa on käytettävä uutta jäähdytyslevyä. Jos käytät vanhaa jäähdytyslevyä yhdessä uuden suorittimen kanssa, tietokone saattaa ylikuumentua ja aiheuttaa satunnaisia häiriöitä.

**Tärkeää**

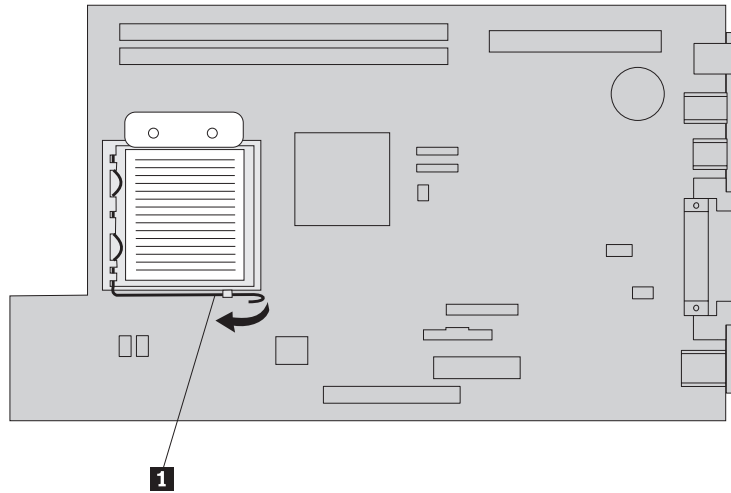
Älä kosketa suorittimen pohjassa olevia kullattuja liittimiä. Käytä suorittimen irrottamiseen ja asentamiseen suorittimen mukana toimitettua alipainekynää. Jos suorittimeen on koskettava, koske vain suorittimen sivuihin.

Voit vaihtaa suorittimen seuraavasti:

1. Avaa tietokoneen kansi. Lisätietoja on kohdassa "Kannen avaus" sivulla 5.
2. Käännä asemapaikkakehikkoa ylöspäin siten, että pääset käsiksi suorittimeen.



3. Avaa suorittimen jäähdytyslevyä paikallaan pitävä vipu **1**.

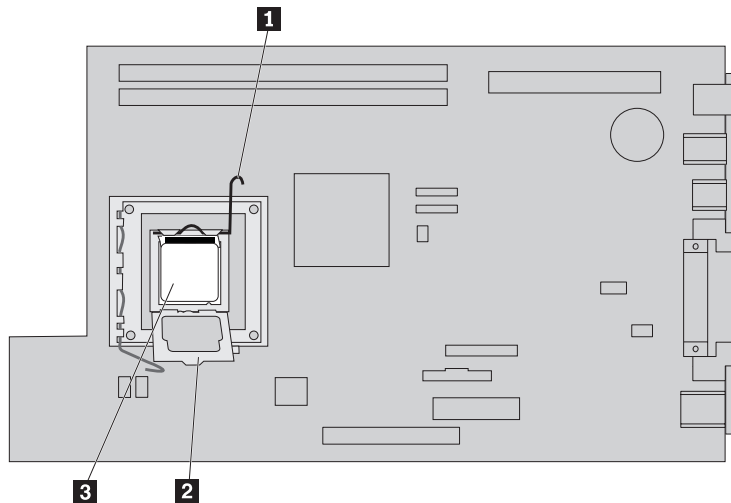


4. Irrota jäähdytyslevy emolevystä.

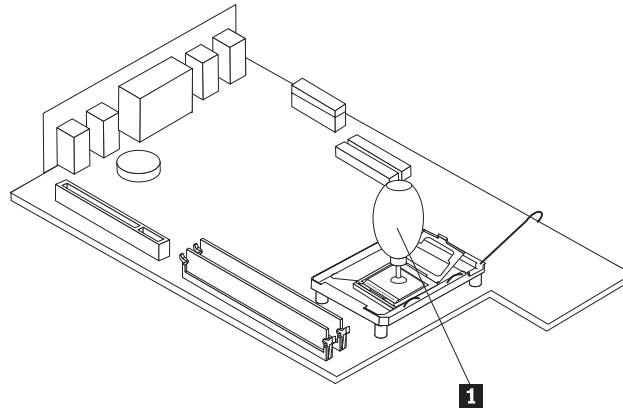
**Tärkeää**

Älä käytä vanhaa jäähdytyslevyä yhdessä uuden suorittimen kanssa. Jos käytät vanhaa jäähdytyslevyä yhdessä uuden suorittimen kanssa, tietokone saattaa ylikuumentua ja aiheuttaa satunnaisia häiriöitä.

5. Vapauta suorittimen **3** kiinnityspidikkeen **2** vipu **1** ja käännä suorittimen kiinnityspidike kokonaan auki (yläasentoon).



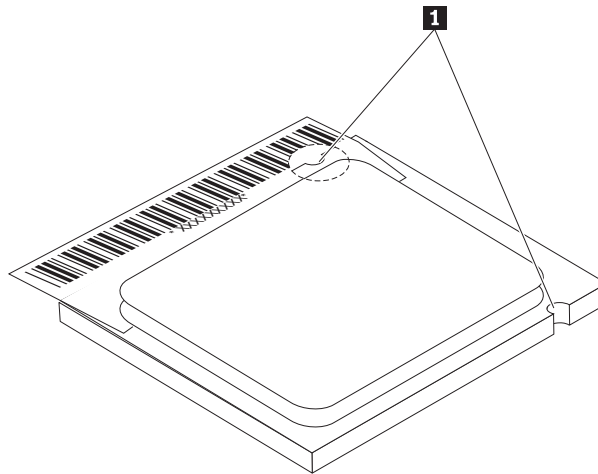
6. Nosta suoritin suoraan ylös vastakkeesta alipainekynän **1** avulla.



**Tärkeää**

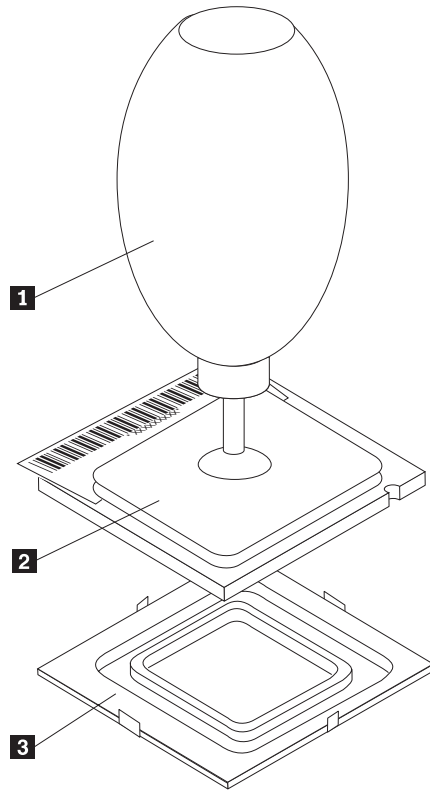
Älä kosketa suorittimen pohjassa olevia kullattuja liittimiä. Jos suorittimeen on koskettava, koske vain suorittimen sivuihin.

- a. Pane merkille suorittimessa olevien lovien **1** suunta, sillä se on otettava huomioon asennettaessa suorittinta uudelleen emolevyyn.



- b. Älä pudota mitään suorittimen vastakkeen päälle sen ollessa avoimena. Pidä kaikki liittimet mahdollisimman puhtaina.
7. Varmista, että suorittimen kiinnityspidikkeen vipu on kokonaan auki.

8. Avaa uuden suorittimen **2** kullattuja liittimiä suojaavan mustan suojakuoren **3** pidikkeet, mutta älä poista suojakuorta. Nosta suorittinta alipainekynän **1** avulla ja poista sitten musta suojakuori kokonaan.

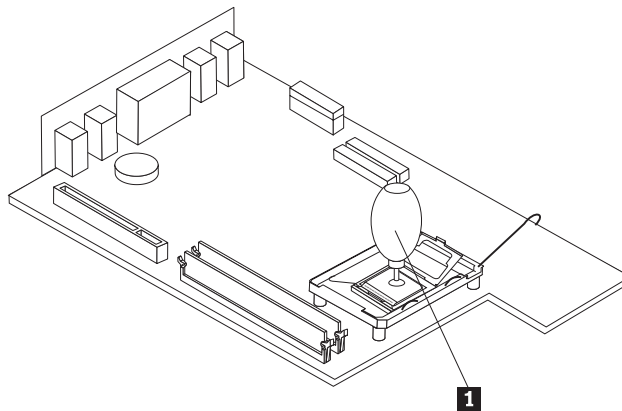


9. Aseta suoritin siten, että siinä olevat lovet ovat kohdakkain suorittimen vastakkeen kielekkeiden kanssa.

**Tärkeää**

Älä kallista suorittinta asentaessasi sitä vastakkeeseen. Muutoin suorittimen nastat saattavat vahingoittua.

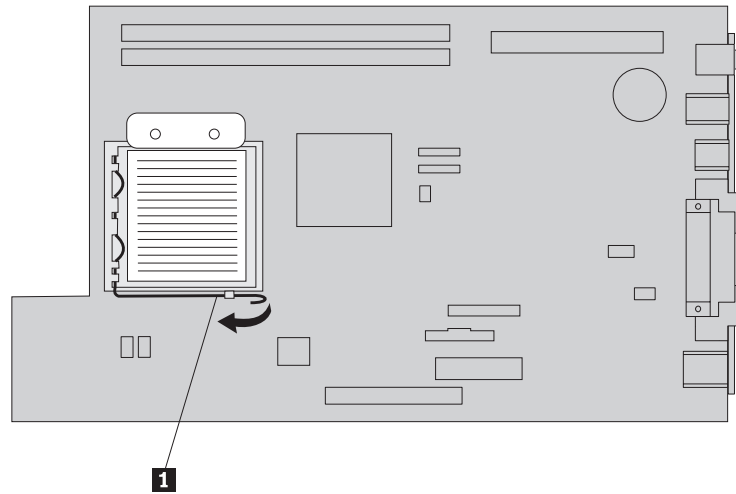
10. Laske suoritin alipainekynän **1** avulla suoraan suorittimen vastakkeeseen.



11. Laske suorittimen kiinnityspidike ala-asentoonsa ja lukitse se paikalleen kääntämällä vipu alas.



12. Aseta uusi jäähdytyslevy paikalleen ja kiinnitä se painamalla lukitusvipu **1** alas.



13. Siirry kohtaan "Vaihdettavissa olevan osan asennuksen viimeistely" sivulla 32.

---

## Muistimoduulin vaihto

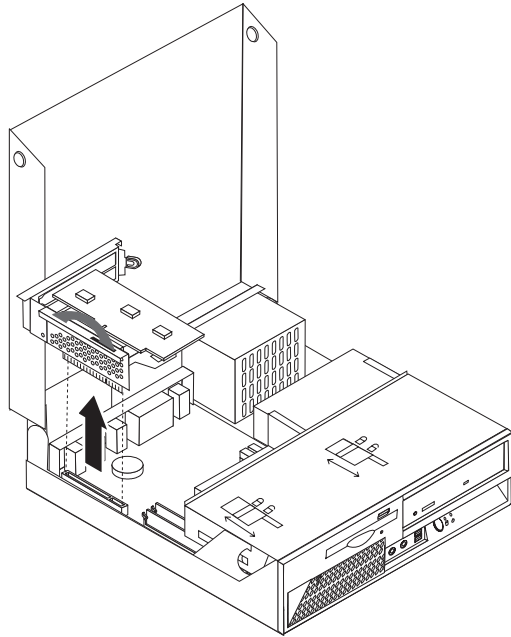
### Huomautus

Älä avaa tietokonetta tai yritä korjaustoimia, ennen kuin olet lukenut tietokoneen mukana toimitetun *Pikaoppaan* sisältämät tärkeät turvaohjeet tai tietokonetta koskevan *Hardware Maintenance Manual (HMM)* -julkaisun kohdassa "Important safety information" olevat tärkeät turvaohjeet. *Pikaoppaan* tai *HMM*-julkaisun kopioita voi noutaa WWW-osoitteesta <http://www.lenovo.com/think/support>.

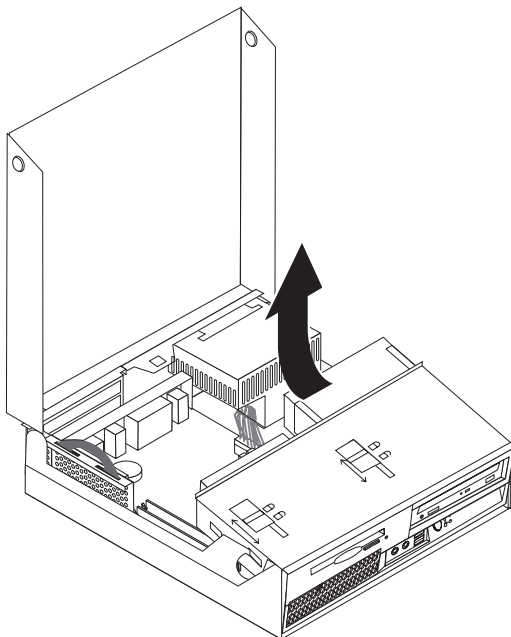
Voit vaihtaa muistimoduulit seuraavasti:

1. Avaa tietokoneen kansi. Lisätietoja on kohdassa "Kannen avaus" sivulla 5.

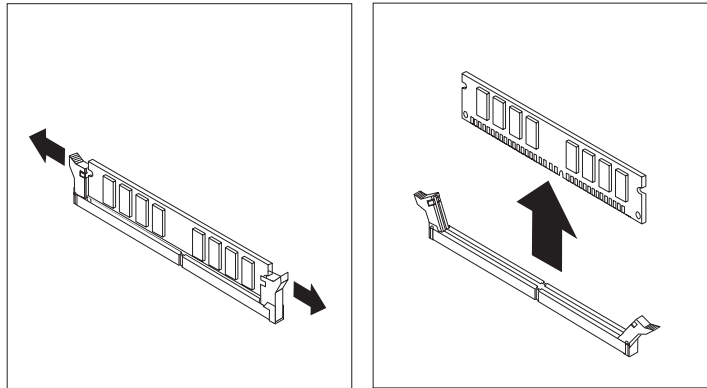
2. Irrota PCI-liitinkortti siihen mahdollisesti asennettuina olevine sovittimeen tarttumalla kiinni tietokoneen runkoon takaa ja vetämällä liitinkortin kahvaa ylöspäin.



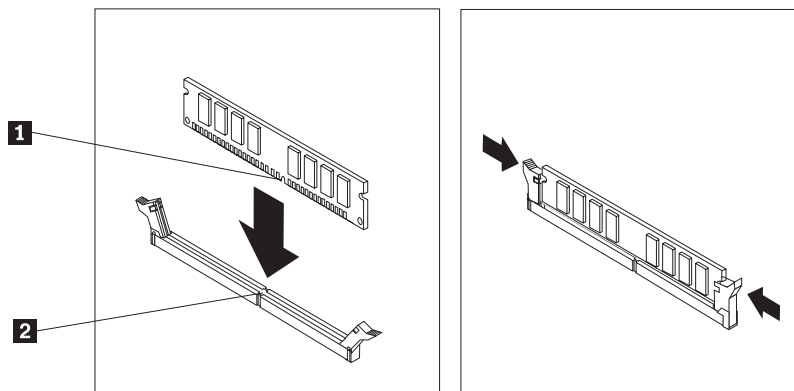
3. Käännä asemapaikkakehikkoa ylöspäin siten, että pääset käsiksi muistimoduuliin.



4. Paikanna muistivastakkeet. Lisätietoja on kohdassa "Emolevyn osien sijainti" sivulla 4.
5. Irrota vaihdettava muistimoduuli avaamalla jousipidikkeet kuvassa esitetyllä tavalla.



6. Aseta korvaava muistimoduuli muistivastakkeen yläpuolelle. Varmista, että muistimoduulin kohdistusura **1** on kohdakkain emolevyn vastakkeessa olevan ohjausulokkeen **2** kanssa. Paina moduulia suoraan alaspäin vastakkeeseen, kunnes pidikkeet sulkeutuvat.



7. Asenna PCI-liitinkortti sovittimiseen takaisin paikalleen.
8. Siirry kohtaan "Vaihdettavissa olevan osan asennuksen viimeistely" sivulla 32.

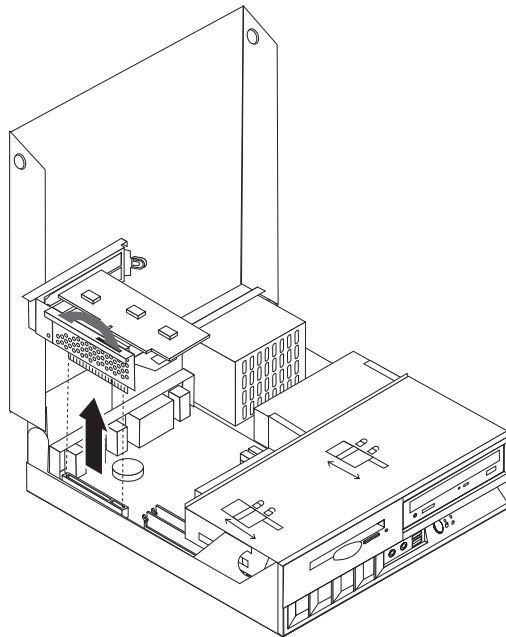
## Sovittimen vaihto

### Huomautus

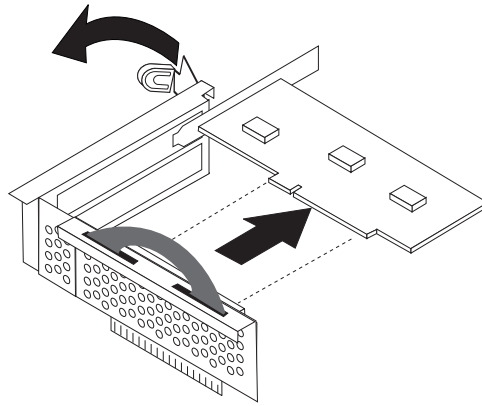
Älä avaa tietokonetta tai yritä korjaustoimia, ennen kuin olet lukenut tietokoneen mukana toimitetun *Pikaoppaan* sisältämät tärkeät turvaohjeet tai tietokonetta koskevan *Hardware Maintenance Manual (HMM)* -julkaisun kohdassa "Important safety information" olevat tärkeät turvaohjeet. *Pikaoppaan* tai *HMM*-julkaisun kopioita voi noutaa WWW-osoitteesta <http://www.lenovo.com/think/support>.

Voit vaihtaa sovittimen seuraavasti:

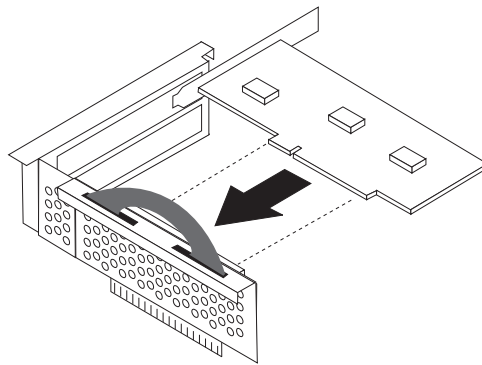
1. Avaa tietokoneen kansi. Lisätietoja on kohdassa "Kannen avaus" sivulla 5.
2. Irrota PCI-liitinkortti siihen mahdollisesti jo asennettuina olevine sovittimineen tarttumalla kiinni tietokoneen runkoon takaa vasemmalta ja vetämällä liitinkortin kahvaa ylöspäin.



3. Vapauta sovitin kääntämällä sovittimen salpa auki.



4. Irrota vaihdettava sovitin PCI-liitinkortista.
5. Poista uusi sovitinkortti staattiselta sähköltä suojaavasta pakkauksesta.
6. Asenna uusi sovitin sille PCI-liitinkortissa varattuun vastakkeeseen.



7. Varmista, että sovitinkortti on asetettu kunnolla vastakkeeseen.
8. Kiinnitä sovittimet paikoilleen kääntämällä salpa kiinni.
9. Asenna PCI-liitinkortti sovittimeneen takaisin paikalleen.
10. Siirry kohtaan "Vaihdettavissa olevan osan asennuksen viimeistely" sivulla 32.

## Kiintolevyaseman vaihto

### Huomautus

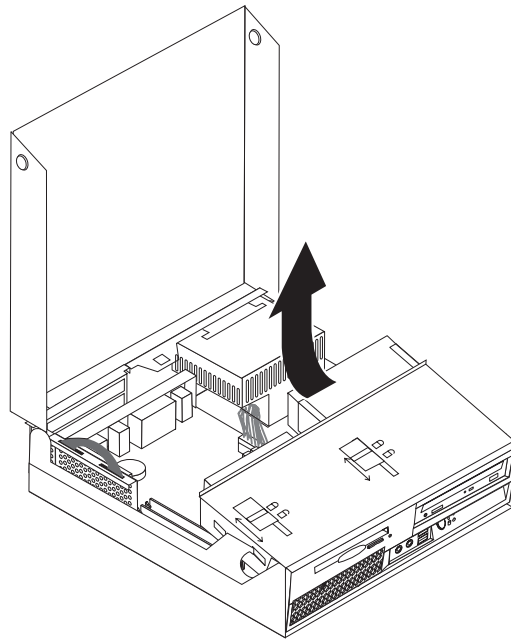
Älä avaa tietokonetta tai yritä korjaustoimia, ennen kuin olet lukenut tietokoneen mukana toimitetun *Pikaoppaan* sisältämät tärkeät turvaohjeet tai tietokonetta koskevan *Hardware Maintenance Manual (HMM)* -julkaisun kohdassa "Important safety information" olevat tärkeät turvaohjeet. *Pikaoppaan* tai *HMM*-julkaisun kopioita voi noutaa WWW-osoitteesta <http://www.lenovo.com/think/support>.

### Tärkeää

Uuden kiintolevyaseman mukana toimitetaan myös joukko *Elvytys-CD*-tietolevyjä. *Elvytys-CD*-tietolevyjen avulla voit palauttaa tietokoneen kiintolevyn sisällön tietokoneen toimitusajankohdan mukaiseen tilaan. Lisätietoja esiasennetun ohjelmiston elvytyksestä on *Pikaoppaan* sisältämissä ohjelmien elvytysohjeissa.

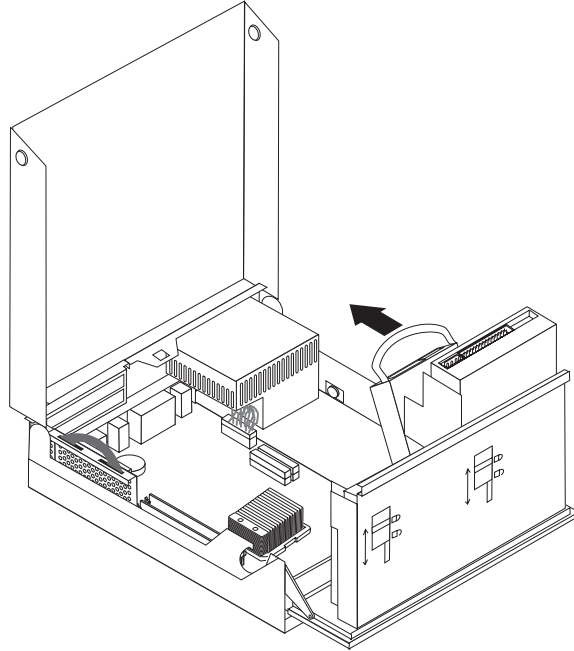
Voit vaihtaa kiintolevyaseman seuraavasti:

1. Avaa tietokoneen kansi. Lisätietoja on kohdassa "Kannen avaus" sivulla 5.
2. Käännä asemapaikkakehikkoa ylöspäin siten, että pääset käsiksi kaapelien liittimiin.



3. Jos tietokoneessa on optinen asema, irrota liitântäkaapeli asemasta, jotta pääset käsiksi kiintolevyaseman kaapeleihin.

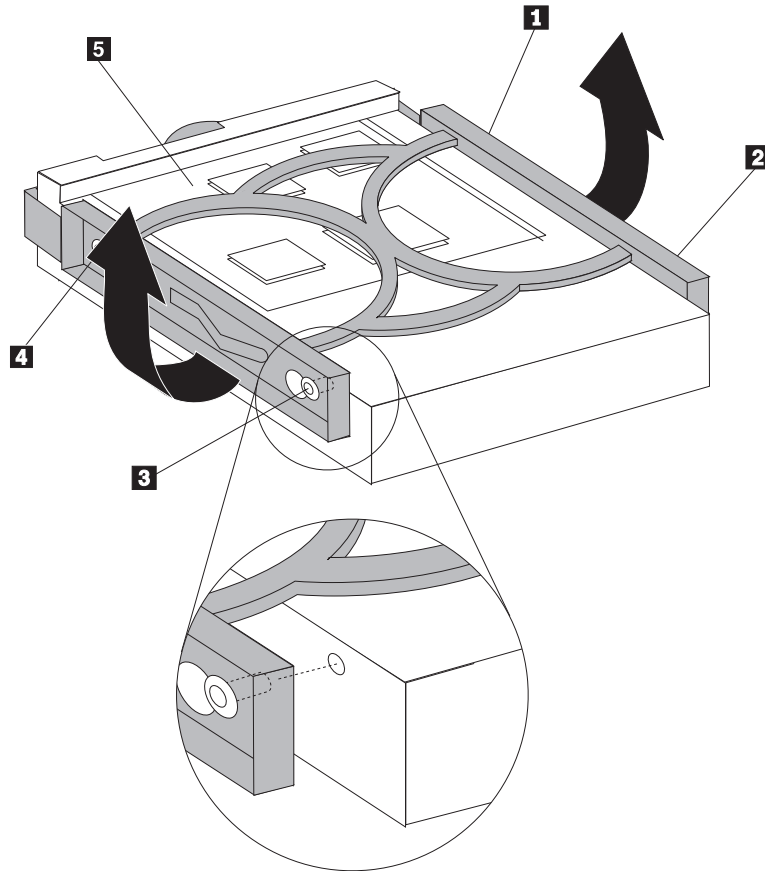
4. Irrota liitännä- ja virtakaapelit kiintolevyaseman takaosasta.
5. Käännä kiintolevyasemaa ja sen pidikettä taaksepäin ja vedä kiintolevyasema ulos asemapaikastaan vetämällä sinisestä kahvasta.



6. Irrota viallinen kiintolevyasema pidikkeestä taivuttamalla pidikettä.

**Huomautus:** Muista panna merkitse kiintolevyaseman asento sinisessä pidikkeessä.

7. Aseta uusi asema siniseen pidikkeeseen taivuttamalla pidikettä ja kohdistamalla pidikkeen nastat **1** - **4** kiintolevyaseman reikiin. Älä kosketa kiintolevyaseman pohjassa olevaa piirilevyä **5**.



8. Työnnä uusi kiintolevyasema pidikkeeseen kiintolevyaseman asemapaikkaan ja napsauta paikalleen.  
9. Käännä asemaa ja sen pidikettä tietokoneen etuosaa kohti, kunnes ne napsahtavat paikalleen.  
10. Liitä liitäntä- ja virtakaapelit asemaan.  
11. Siirry kohtaan "Vaihdeettavissa olevan osan asennuksen viimeistely" sivulla 32.

## Optisen aseman vaihto

### Huomautus

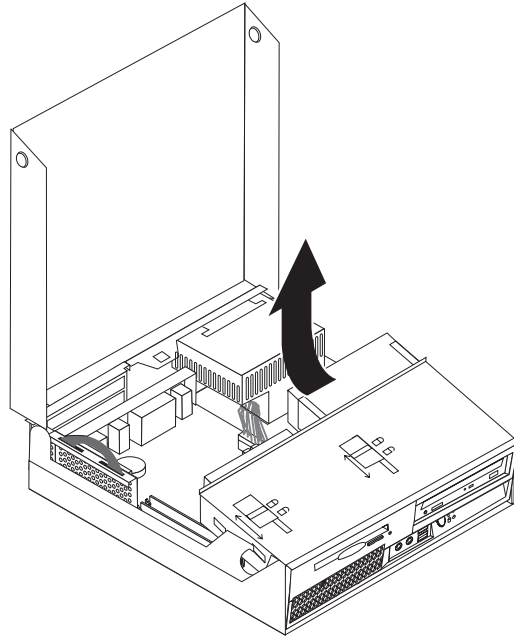
Älä avaa tietokonetta tai yritä korjaustoimia, ennen kuin olet lukenut tietokoneen mukana toimitetun *Pikaoppaan* sisältämät tärkeät turvaohjeet tai tietokonetta koskevan *Hardware Maintenance Manual (HMM)* -julkaisun kohdassa "Important safety information" olevat tärkeät turvaohjeet. *Pikaoppaan* tai *HMM*-julkaisun kopioita voi noutaa WWW-osoitteesta <http://www.lenovo.com/think/support>.

Voit vaihtaa optisen aseman seuraavasti:

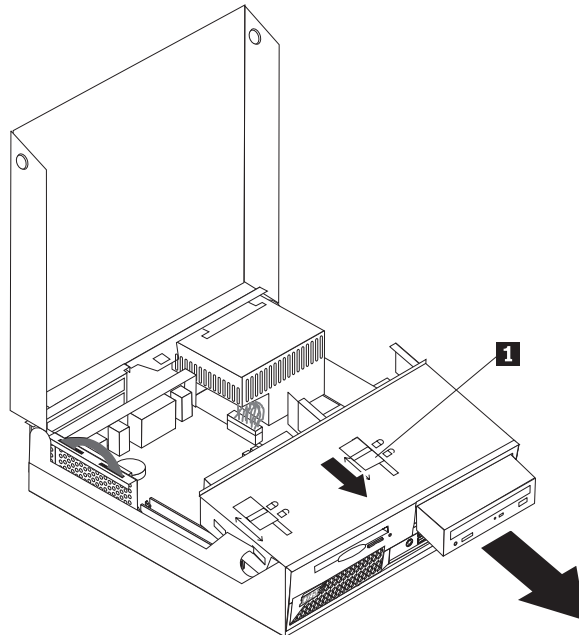
1. Avaa tietokoneen kansi. Lisätietoja on kohdassa "Kannen avaus" sivulla 5.



2. Käännä asemapaikkakehikkoa ylöspäin siten, että pääset käsiksi kaapelien liittimiin.



3. Irrota liitäntä- ja virtakaapelit optisen aseman takaosasta.
4. Liu'uta optisen aseman lukitussalpa **1** auki.



5. Avaa optisen aseman edessä oleva kansi ja vedä asema irti tietokoneesta.
6. Asenna uusi optinen asema asemapaikkaan.
7. Työnnä optisen aseman lukitussalpa kiinni.
8. Aseta päälaitteen ja sivulaitteen hyppyjohdin uudessa asemassa samaan asentoon kuin vanhassa asemassa.
9. Liitä liitäntä- ja virtakaapelit optiseen aseman takaosaan.
10. Siirry kohtaan "Vaihdettavissa olevan osan asennuksen viimeistely" sivulla 32.

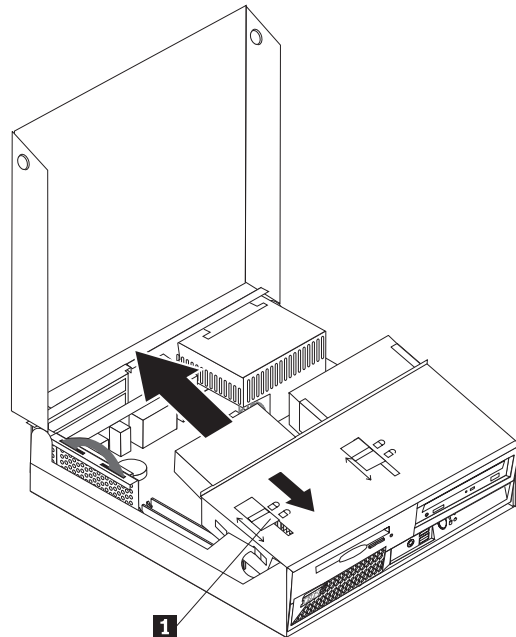
## Levykeaseman vaihto

### Huomautus

Älä avaa tietokonetta tai yritä korjaustoimia, ennen kuin olet lukenut tietokoneen mukana toimitetun *Pikaoppaan* sisältämät tärkeät turvaohjeet tai tietokonetta koskevan *Hardware Maintenance Manual (HMM)* -julkaisun kohdassa "Important safety information" olevat tärkeät turvaohjeet. *Pikaoppaan* tai *HMM*-julkaisun kopioita voi noutaa WWW-osoitteesta <http://www.lenovo.com/think/support>.

Voit vaihtaa levykeaseman seuraavasti:

1. Avaa tietokoneen kansi. Lisätietoja on kohdassa "Kannen avaus" sivulla 5.
2. Liu'uta levykeaseman lukitussalpa **1** auki.



3. Käännä asemapaikkakehikkoa ylöspäin, jotta pääset käsiksi levykeasemaan.
4. Liu'uta asemaa tietokoneen takaosaa kohti ja poista asema tietokoneesta.
5. Irrota nauhakaapeli viallisesta asemasta.
6. Liitä nauhakaapeli uuteen asemaan.
7. Asenna uusi asema asemapaikkaan asemapaikkakehikon takaosasta päin ja lukitse se paikalleen.
8. Siirry kohtaan "Vaihdettavissa olevan osan asennuksen viimeistely" sivulla 32.

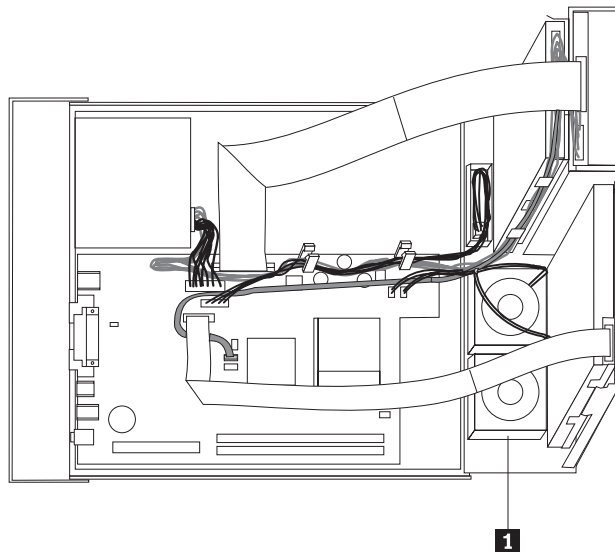
## Tuuletinmoduulin vaihto

### Huomautus

Älä avaa tietokonetta tai yritä korjaustoimia, ennen kuin olet lukenut tietokoneen mukana toimitetun *Pikaoppaan* sisältämät tärkeät turvaohjeet tai tietokonetta koskevan *Hardware Maintenance Manual (HMM)* -julkaisun kohdassa "Important safety information" olevat tärkeät turvaohjeet. *Pikaoppaan* tai *HMM*-julkaisun kopioita voi noutaa WWW-osoitteesta <http://www.lenovo.com/think/support>.

Voit vaihtaa tuuletinmoduulin seuraavasti:

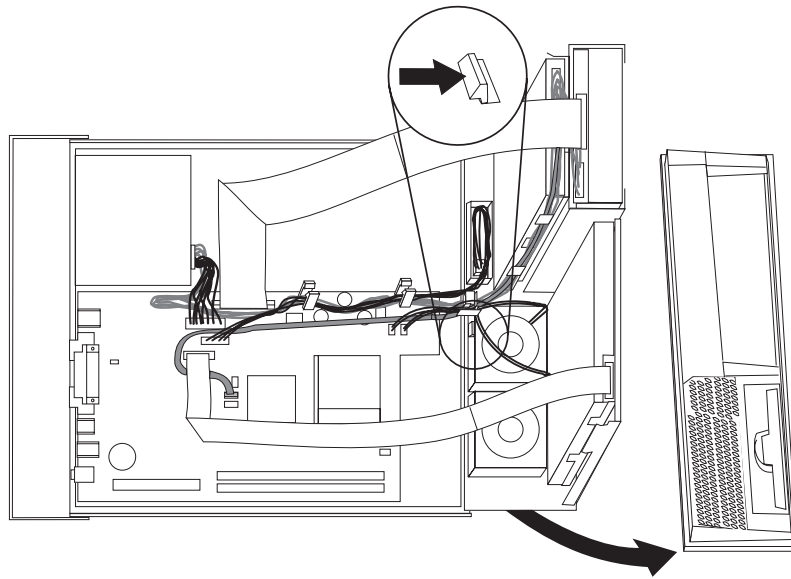
1. Avaa tietokoneen kansi. Lisätietoja on kohdassa "Kannen avaus" sivulla 5.
2. Käännä asemapaikkakehikkoa ylöspäin, niin että saat tuuletinmoduulin näkyviin **1**.



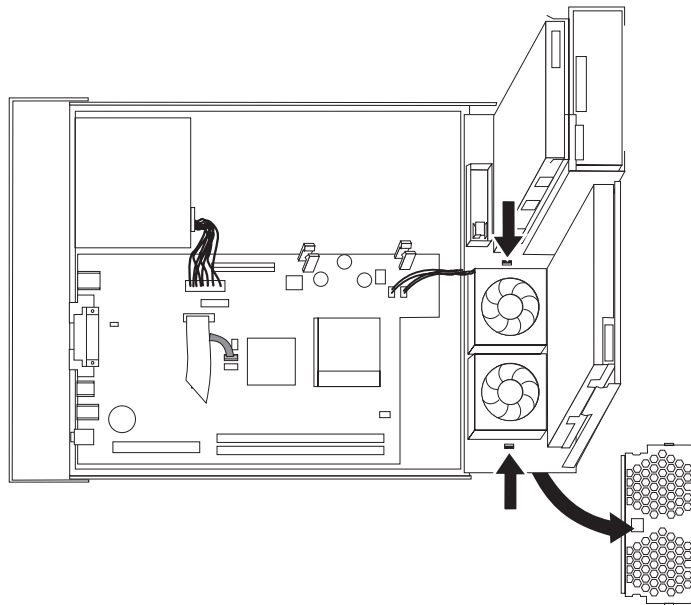
3. Irrota tuuletinmoduulin kaapeli emolevystä. Lisätietoja on kohdassa "Emolevyn osien sijainti" sivulla 4.

**Huomautus:** Kun irrotat tuuletinmoduulin kaapelin emolevystä, merkitse muistiin, mistä kohdasta olet sen irrottanut.

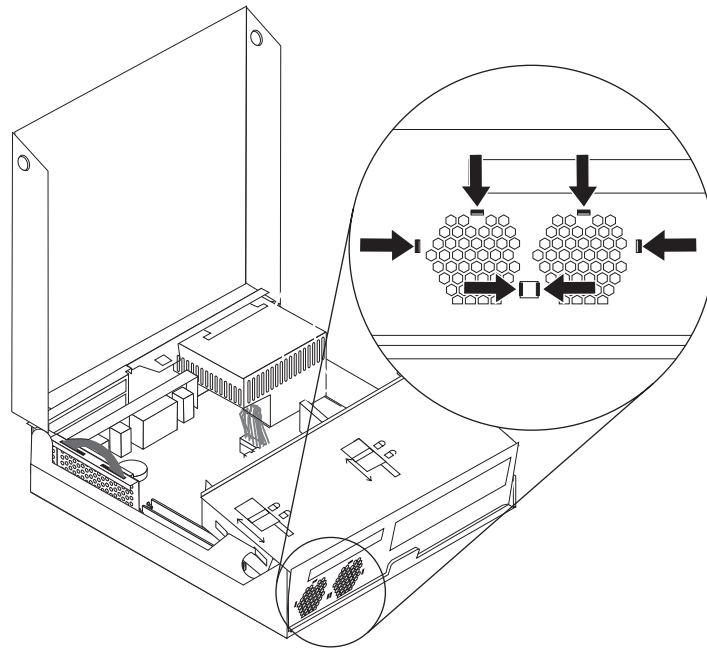
4. Poista etulevy vapauttamalla pidike kuvassa esitetyllä tavalla.



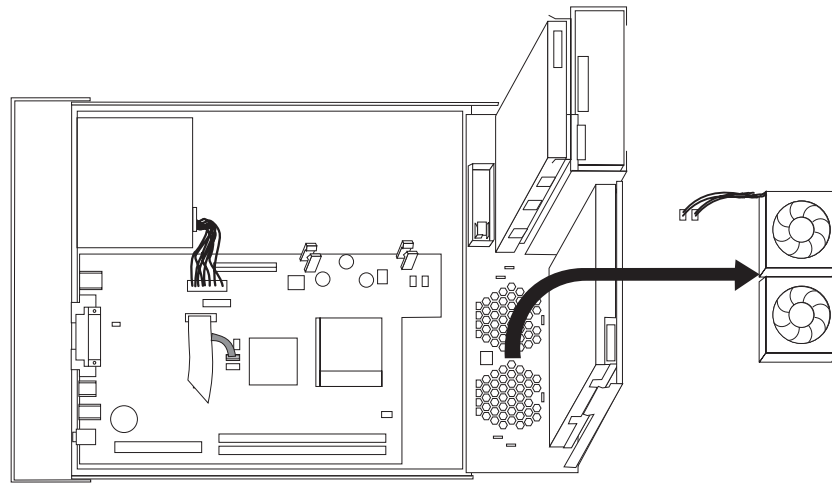
5. Poista peitelevyn takana oleva muovisuojuus vapauttamalla kielekkeet kuvan osoittamalla tavalla.



6. Vapauta tuuletinmoduulin pidikkeet kuvassa esitetyllä tavalla.



7. Irrota tuuletinmoduuli.



8. Asenna uusi tuuletinmoduuli paikalleen ja kytke tuulettimen kaapeli emolevyyn.
9. Asenna muovisuojus takaisin paikalleen.
10. Aseta etulevy takaisin paikalleen.
11. Siirry kohtaan "Vaihdettavissa olevan osan asennuksen viimeistely" sivulla 32.

## Näppäimistön vaihto

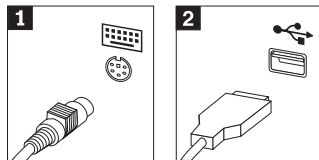
### Huomautus

Älä avaa tietokonetta tai yritä korjaustoimia, ennen kuin olet lukenut tietokoneen mukana toimitetun *Pikaoppaan* sisältämät tärkeät turvaohjeet tai tietokonetta koskevan *Hardware Maintenance Manual (HMM)* -julkaisun kohdassa "Important safety information" olevat tärkeät turvaohjeet. *Pikaoppaan* tai *HMM*-julkaisun kopioita voi noutaa WWW-osoitteesta <http://www.lenovo.com/think/support>.

Voit vaihtaa näppäimistön seuraavasti:

1. Poista asemista kaikki tallennusvälineet (levykkeet, CD-levyt ja nauhat), tee käyttöjärjestelmän lopputoimet ja katkaise sitten virta kaikista tietokoneeseen liitetyistä laitteista ja tietokoneesta.
2. Irrota verkkojohdot pistorasioista.
3. Paikanna näppäimistön vastake. Tutustu kohdissa "Tietokoneen takalevyssä olevien vastakkeiden paikannus" sivulla 3 ja "Tietokoneen etulevyssä olevien merkkivalojen, kytkimien ja vastakkeiden paikannus" sivulla 2 oleviin ohjeisiin.

**Huomautus:** Näppäimistö voi olla liitettynä tietokoneen takaosassa olevaan näppäimistövastakkeeseen **1** tai tietokoneen etu- tai takaosassa olevaan USB-porttiin **2**.



4. Irrota viallisen näppäimistön kaapeli tietokoneesta ja kytke uuden näppäimistön kaapeli samaan vastakkeeseen.
5. Siirry kohtaan "Vaihdettavissa olevan osan asennuksen viimeistely" sivulla 32.

## Hiiren vaihto

### Huomautus

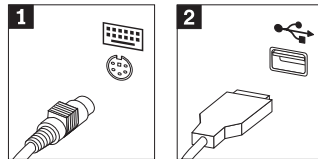
Älä avaa tietokonetta tai yritä korjaustoimia, ennen kuin olet lukenut tietokoneen mukana toimitetun *Pikaoppaan* sisältämät tärkeät turvaohjeet tai tietokonetta koskevan *Hardware Maintenance Manual (HMM)* -julkaisun kohdassa "Important safety information" olevat tärkeät turvaohjeet. *Pikaoppaan* tai *HMM*-julkaisun kopioita voi noutaa WWW-osoitteesta <http://www.lenovo.com/think/support>.

Voit vaihtaa hiiren seuraavasti:

1. Poista asemista kaikki tallennusvälineet (levykkeet, CD-levyt ja nauhat), tee käyttöjärjestelmän lopputoimet ja katkaise sitten virta kaikista tietokoneeseen liitetyistä laitteista ja tietokoneesta.
2. Irrota verkkojohdot pistorasioista.

3. Paikanna hiiren vastake. Tutustu kohdassa "Tietokoneen etulevyssä olevien merkkivalojen, kytkimien ja vastakkeiden paikannus" sivulla 2 ja kohdassa "Tietokoneen takalevyssä olevien vastakkeiden paikannus" sivulla 3 oleviin ohjeisiin.

**Huomautus:** Hiiri voi olla liitettynä tietokoneen takaosassa olevaan hiirivastakkeeseen **1** tai tietokoneen etu- tai takaosassa olevaan USB-porttiin **2**.



4. Irrota viiallisen hiiren kaapeli tietokoneesta.
5. Kytke uuden hiiren kaapeli vastakkeeseen.
6. Siirry kohtaan "Vaihdettavissa olevan osan asennuksen viimeistely" sivulla 32.

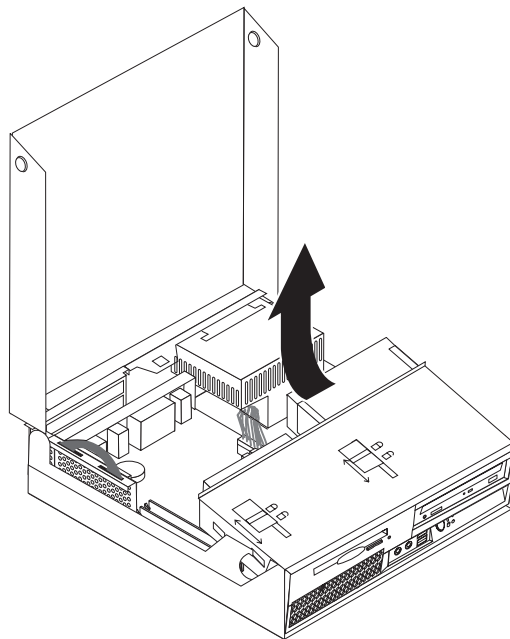
## Sisäisen kaiuttimen vaihto

### Huomautus

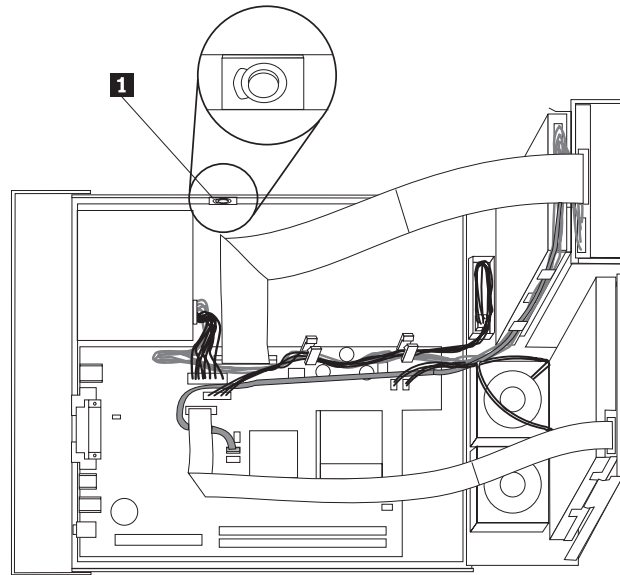
Älä avaa tietokonetta tai yritä korjaustoimia, ennen kuin olet lukenut tietokoneen mukana toimitetun *Pikaoppaan* sisältämät tärkeät turvaohjeet tai tietokonetta koskevan *Hardware Maintenance Manual (HMM)* -julkaisun kohdassa "Important safety information" olevat tärkeät turvaohjeet. *Pikaoppaan* tai *HMM*-julkaisun kopioita voi noutaa WWW-osoitteesta <http://www.lenovo.com/think/support>.

Voit vaihtaa sisäisen kaiuttimen seuraavasti:

1. Avaa tietokoneen kansi. Lisätietoja on kohdassa "Kannen avaus" sivulla 5.
2. Käännä asemapaikkakehikkoa ylöspäin siten, että pääset käsiksi kaiuttimeen.



3. Paikanna kaiutin **1**. Lisätietoja on kohdassa ”Sisäisten osien sijainti” sivulla 1.



4. Irrota kaiuttimen kaapeli emolevystä. Lisätietoja on kohdassa ”Emolevyn osien sijainti” sivulla 4.

**Huomautus:** Kun irrotat kaiuttimen kaapelin emolevystä, merkitse muistiin, mistä kohdasta olet sen irrottanut.

5. Poista kaiutin tietokoneesta liu'uttamalla kaiutinta ylöspäin ja vetämällä se irti pidikkeestä.

**Huomautus:** Tietokoneen kylkeä on ehkä hieman taivuteltava kaiuttimen irrottamisen helpottamiseksi.

6. Asenna uusi kaiutin.
7. Kytke kaiuttimen kaapeli emolevyyn. Lisätietoja on kohdassa ”Emolevyn osien sijainti” sivulla 4.
8. Siirry kohtaan ”Vaihdettavissa olevan osan asennuksen viimeistely”.

---

## Vaihdettavissa olevan osan asennuksen viimeistely

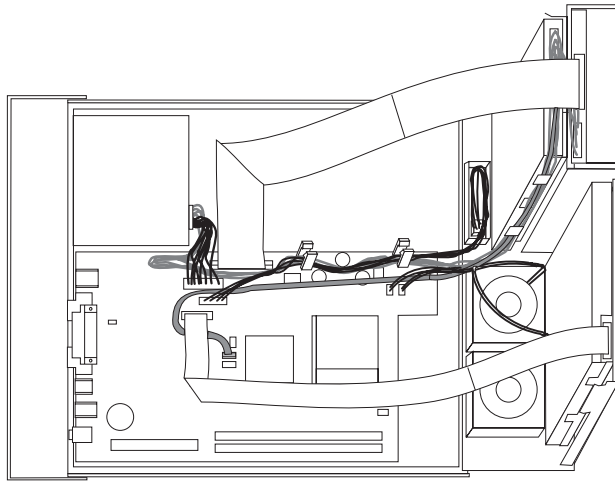
Vaihto-osien asennuksen jälkeen keskusyksikön kansi on suljettava ja asennuksen ajaksi irrotetut kaapelit ja johdot (kuten puhelinkaapeli ja verkkojohto) on kytkettävä takaisin paikoilleen. Joidenkin osien asennuksen jälkeen BIOS-asetusohjelman päivittyneet tiedot on vahvistettava. Lisätietoja aiheesta on *Pikaoppaassa* olevissa BIOS-asetusohjelman aloitusohjeissa.

Voit päättää osien asennuksen seuraavasti:

1. Varmista, että kaikki asennusta varten irrotetut osat on asennettu oikein takaisin ja ettei tietokoneen sisään ole jäänyt työkaluja tai irtonaisia ruuveja. Lisätietoja osien sijainnista on kohdassa ”Sisäisten osien sijainti” sivulla 1.



2. Varmista, että kaapelit on reititetty oikein, ennen kuin lasket asemapaikkakehikon paikalleen.



3. Laske asemapaikkakehikko paikalleen ja sulje asemien lukitussalvat. Muutoin keskusyksikön kantta ei voi sulkea.
4. Sulje keskusyksikön kansi.
5. Jos kannessa on lukko, lukitse kansi.
6. Kiinnitä keskusyksikön jalusta, jos asetat tietokoneen pystyasentoon.
7. Kytke tietokoneen ulkoiset kaapelit ja verkkojohdot takaisin tietokoneeseen. Lisätietoja on kohdassa "Tietokoneen takalevyssä olevien vastakkeiden paikannus" sivulla 3.
8. Jos asennat uutta emolevyä tai suoritinta, päivitä (flash) BIOS-koodi. Lisätietoja on kohdassa "BIOS-ohjelmakoodin päivitys levykkeestä tai CD-tietolevystä".
9. Voit päivittää kokoonpanon *Pikaoppaan* sisältämien BIOS-asetusohjelman aloitusta koskevien ohjeiden avulla.

**Huomautus:** Lenovo edellyttää useimmissa maissa viallisen osan palauttamista. Lisätietoja tulee osan mukana tai muutaman päivän kuluttua osan saapumisesta.

---

## BIOS-ohjelmakoodin päivitys levykkeestä tai CD-tietolevystä

### Tärkeää

Tarkastele järjestelmätietoja aloittamalla BIOS-asetusohjelma (Setup Utility). Lisätietoja aiheesta on *Pikaoppaassa* tai *Hardware Maintenance Manual* -julkaisussa olevissa BIOS-asetusohjelman aloitusohjeissa. Jos Main-valikossa mainitut ja tietokoneen koteloon merkityt tietokoneen sarjanumero ja tyyppi- ja mallinumero eivät täsmää, kyseiset numerot on muutettava päivittämällä BIOS-ohjelmakoodi.

Voit päivittää BIOS-ohjelmakoodin levykkeestä tai CD-tietolevystä seuraavasti:

1. Aseta järjestelmäohjelmien päivityslevyke (flash-levyke) levykeasemaan tai järjestelmäohjelmien päivitys-CD-tietolevy optiseen asemaan. Järjestelmäohjelmien päivitykset ovat saatavissa WWW-osoitteesta <http://www.lenovo.com/think/support>.
2. Kytke tietokoneeseen virta. Jos tietokoneeseen on jo kytketty virta, tee ensin tietokoneen lopputoimet, katkaise virta ja kytke virta uudelleen. Päivitys alkaa.

3. Kun päivitystoiminto kehottaa valitsemaan kielen, paina ensin haluamaasi kieltä vastaavaa numeronäppäintä ja sitten Enter-näppäintä.
4. Kun näkyviin tulee kehote, jossa pyydetään muuttamaan sarjanumerotietoja, paina Y-näppäintä.
5. Kirjoita tietokoneen seitsennumeroinen sarjanumero ja paina Enter-näppäintä.
6. Kun näkyviin tulee kehote, jossa pyydetään muuttamaan tietokoneen tyyppi- ja mallitietoja, paina Y-näppäintä.
7. Kirjoita tietokoneen seitsenmerkinen tyyppi- tai mallitunnus ja paina Enter-näppäintä.
8. Tee päivitys loppuun noudattamalla näyttöön tulevia ohjeita.

---

## Liite. Huomioon otettavaa

Lenovo ei ehkä tarjoa tässä julkaisussa mainittuja koneita, palveluja ja ominaisuuksia kaikissa maissa. Saat lisätietoja Suomessa saatavana olevista koneista, ohjelmista ja palveluista Lenovon paikalliselta edustajalta. Viittaukset Lenovon koneisiin, ohjelmiin ja palveluihin eivät tarkoita sitä, että vain näitä tuotteita voidaan käyttää. Niiden asemesta on mahdollista käyttää mitä tahansa toiminnaltaan vastaavaa konetta, ohjelmaa tai palvelua, joka ei loukkaa Lenovon tekijänoikeutta tai muita lailla suojattuja oikeuksia. Haluttaessa käyttää yhdessä tämän tuotteen kanssa muita koneita, ohjelmia ja palveluja on niiden käytön arviointi ja tarkistus käyttäjän omalla vastuulla.

Lenovolla voi olla patenteja tai patenttihakemuksia, jotka koskevat tässä julkaisussa esitettyjä asioita. Tämän julkaisun hankinta ei anna mitään lisenssiä näihin patenteihin. Kirjallisia tiedusteluja voi tehdä osoitteeseen

*Lenovo (United States), Inc.  
500 Park Offices Drive, Hwy. 54  
Research Triangle Park, NC 27709  
U.S.A.  
Attention: Lenovo Director of Licensing*

LENOVO GROUP LTD. TARJOAA TÄMÄN JULKAISUN "SELLAISENAAN" ILMAN MITÄÄN NIMENOMAISESTI TAI KONKLUDENTTISESTI MYÖNNETTYÄ TAKUUTA, MUKAAN LUETTUINA TALOUDELLISTA HYÖDYNNETTÄVYYTTÄ, SOPIVUUTTA TIETTYYN TARKOITUKSEEN JA OIKEUKSIEN LOUKKAAMATTOMUUTTA KOSKEVAT KONKLUDENTTISESTI ILMAISTUT TAKUUT. Joidenkin maiden lainsäädäntö ei salli nimenomaisesti tai konkludenttisesti myönnettujen takuiden rajoittamista, joten edellä olevaa rajoitusta ei sovelleta näissä maissa.

Tämä julkaisu voi sisältää teknisiä epätarkkuuksia ja painovirheitä. Julkaisun tiedot tarkistetaan säännöllisin väliajoin, ja tarpeelliset muutokset tehdään julkaisun uusiin painoksiin. Lenovo saattaa tehdä parannuksia tai muutoksia tässä julkaisussa kuvattuihin tuotteisiin ja ohjelmiin milloin tahansa ilman ennakoilmoitusta.

Tässä julkaisussa kuvattuja tuotteita ei ole tarkoitettu käytettäväksi implantaatiosovelluksissa tai muissa elintoimintoja ylläpitävissä sovelluksissa, joissa toimintahäiriö saattaa aiheuttaa henkilövahingon tai kuoleman. Tämän julkaisun sisältämät tiedot eivät vaikuta Lenovon tuotteiden määrityksiin (spesifikaatioihin) tai takuihin eivätkä muuta niitä. Mikään tässä julkaisussa oleva lausuma ei sisällä nimenomaisesti tai konkludenttisesti ilmaistua Lenovon tai kolmannen osapuolen aineetonta oikeutta koskevaa lisenssiä, sitoumusta tai näiden loukkauksien varalta annettua suojausta. Kaikki tämän julkaisun tiedot perustuvat erityisympäristöissä saatuihin tuloksiin, ja ne esitetään esimerkkinä. Muissa käyttöympäristöissä voidaan saada erilaisia tuloksia.

Lenovo pidättää itsellään oikeuden käyttää ja jakaa palautteena saamia tietoja parhaaksi katsomallaan tavalla, niin että siitä ei aiheudu lähettäjälle mitään velvoitteita.

Tässä julkaisussa olevat viittaukset muuhun kuin Lenovon WWW-sivustoon eivät ole osoitus siitä, että Lenovo millään tavoin vastaisi kyseisen WWW-sivuston

sisällöstä tai käytöstä. Viittaukset on tarkoitettu vain helpottamaan lukijan tutustumista muihin WWW-sivustoihin. Kyseisten WWW-sivustojen sisältämä aineisto ei sisälly tähän Lenovo-tuotteeseen tai sitä koskevaan aineistoon. Sivustojen käyttö on käyttäjän omalla vastuulla.

Kaikki julkaisun sisältämät suorituskykytiedot on määritetty testiympäristössä. Suorituskyky muissa toimintaympäristöissä saattaa poiketa merkittävästi ilmoitetuista arvoista. Osa mittauksista on saatettu tehdä kehitteillä olevissa järjestelmissä, eikä mikään takaa, että tulokset ovat samanlaiset yleisesti saatavana olevissa järjestelmissä. Lisäksi osa mittaustuloksista on saatettu saada ekstrapolaation avulla. Todelliset mittaustulokset voivat poiketa ilmoitetuista arvoista. Julkaisun käyttäjien tulee tarkistaa tietojen soveltuvuus omassa erityisympäristössään.

---

## Television käyttöön liittyvä huomautus

Seuraava huomautus koskee malleja, joissa on valmiiksi asennettuna TV-näyttötoiminto.

Tämä tuote sisältää kopiointisuojausmekanismia, joka on suojattu tietyillä Yhdysvalloissa rekisteröidyillä patenteilla sekä yleisellä tekijänoikeussuojalla. Tekijänoikeuden omistavat Macrovision Corporation ja muut oikeudenomistajat. Macrovisionin kopiointisuojausmekanismien käyttö edellyttää Macrovision Corporationin lupaa ja on tarkoitettu ainoastaan kotona tapahtuvaan ja muuhun pienimuotoiseen käyttöön. Muunlaiseen käyttöön tarvitaan Macrovisionin suostumus. Koodin takaisinkääntäminen ja purkaminen on kielletty.

---

## Tavaramerkit

Seuraavat nimet ovat Lenovon tavaramerkkejä Yhdysvalloissa ja muissa maissa:

Lenovo  
ThinkCentre.

IBM on International Business Machines Corporationin tavaramerkki Yhdysvalloissa ja muissa maissa.

Muut yritysten, tuotteiden tai palvelujen nimet voivat olla muiden yritysten tavaramerkkejä.



# ThinkCentre

Osanumero: 41D4507

(1P) P/N: 41D4507

