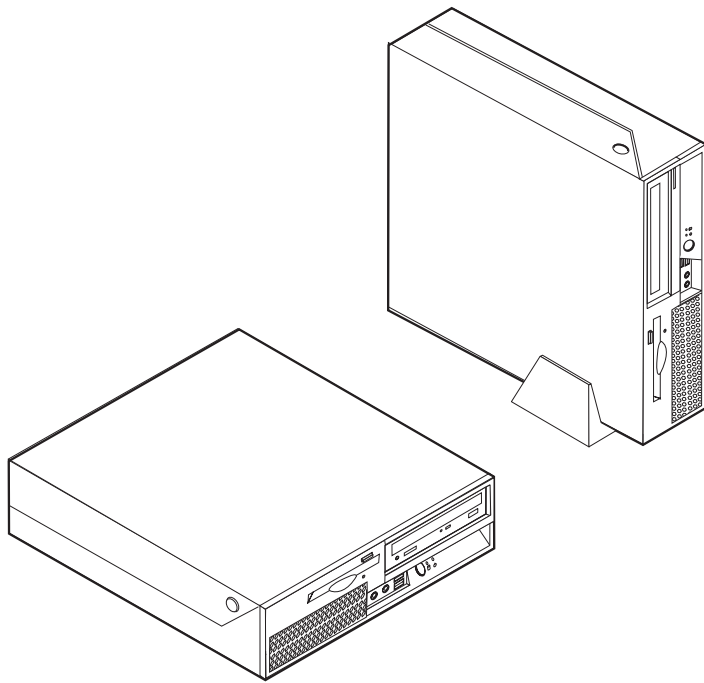


# ThinkCentre

## Průručka výmeny hardvéru Typy 8289, 8298, 8328 Typy 8341, 8344, 8382





Průručka výměny hardvéru

Typy 8289, 8298, 8328

Typy 8341, 8344, 8382

**Prvé vydanie (November 2005)**

**© Copyright Lenovo 2005.**

**Portions © Copyright International Business Machines Corporation 2005.**

**Všetky práva vyhradené.**

---

# Obsah

<b>Prehľad . . . . .</b>	<b>v</b>	Výmena zostavy systémovej dosky . . . . .	8
Bezpečnostné informácie pre výmenu CRU . . . . .	v	Výmena mikroprocesora . . . . .	12
Bezpečnostné informácie pre výmenu FRU. . . . .	v	Výmena pamäťového modulu . . . . .	17
Ďalšie informačné zdroje . . . . .	v	Výmena adaptéra . . . . .	20
Požadované nástroje . . . . .	vi	Výmena jednotky pevného disku . . . . .	22
Zaobchádzanie so zariadeniami citlivými na statickú elektrinu . . . . .	vi	Výmena optickej jednotky . . . . .	24
		Výmena disketovej jednotky. . . . .	26
		Výmena ventilátora . . . . .	27
<b>Kapitola 1. Umiestnenia . . . . .</b>	<b>1</b>	Výmena klávesnice . . . . .	30
Lokalizácia komponentov . . . . .	1	Výmena myši . . . . .	30
Lokalizácia ovládačov a konektorov na prednej strane počítača . . . . .	2	Výmena vnútorného reproduktora . . . . .	31
Lokalizácia konektorov na zadnej strane počítača . . . . .	3	Dokončenie výmeny dielca CRU . . . . .	32
Identifikácia dielcov na systémovej doske . . . . .	4	Aktualizácia BIOS z diskety alebo CD-ROM. . . . .	33
<b>Kapitola 2. Výmena hardvéru . . . . .</b>	<b>5</b>	<b>Príloha. Vyhlásenia . . . . .</b>	<b>35</b>
Otvorenie krytu . . . . .	5	Oznam o televíznom výstupe . . . . .	36
Výmena napájacieho zdroja . . . . .	6	Ochranné známky . . . . .	36



---

## Prehľad

Táto príručka je určená na použitie pre zákazníkov, ktorí si vymieňajú dielce CRU (Customer Replaceable Units), ako aj pre vyškolený servisný personál, ktorý vymieňa dielce FRU (Field Replacement Units). V tejto príručke sú jednotky CRU a FRU nazývané dielce.

Táto príručka neobsahuje procedúry pre všetky dielce. Predpokladá sa, že káble, prepínače a určité mechanické dielce dokáže vyškolený servisný personál vymeniť bez potreby podrobného opisu postupu.

**Poznámka: Používajte len dielce, ktoré dodáva spoločnosť Lenovo™.**

Táto príručka obsahuje pokyny na výmenu týchto dielcov:

- Napájací zdroj
- Systémová doska
- Mikroprocesor
- Pamäťové moduly
- Adaptér
- Jednotka pevného disku
- Optická jednotka
- Disketová jednotka
- Ventilátor
- Klávesnica
- Myš
- Interný reproduktor

---

## Bezpečnostné informácie pre výmenu CRU

Neotvárajte počítač ani sa nepokúšajte o žiadnu opravu skôr, ako si prečítate “Dôležité bezpečnostné informácie” v príručke *Rýchly prehľad*, ktorá sa dodáva spolu s vaším počítačom. Ak nemáte kópiu publikácie *Rýchly prehľad*, môžete ju získať online z webovej stránky podpory na <http://www.lenovo.com/think/support>.

---

## Bezpečnostné informácie pre výmenu FRU

Nerobte žiadnu opravu skôr, ako si prečítate “Dôležité bezpečnostné informácie” v príručke *Hardware Maintenance Manual (HMM)* pre tento počítač. Príručku *HMM* môžete nájsť na webovej stránke podpory na <http://www.lenovo.com/think/support>.

---

## Ďalšie informačné zdroje

Ak máte prístup na Internet, najaktuálnejšie informácie pre váš počítač sú k dispozícii na World Wide Web.

Môžete tam nájsť tieto informácie:

- Informácie o odstraňovaní a inštalovaní CRU
- Publikácie
- Informácie o odstraňovaní problémov
- Informácie o dielcoch

- Súbory a ovládače na prevzatie
- Odkazy na iné užitočné zdroje informácií
- Telefónny zoznam podpory

Na získanie prístupu k týmto informáciám nasmerujete váš prehliadač na <http://www.lenovo.com/think/support>

---

## Požadované nástroje

Na výmenu niektorých dielcov vo vašom počítači budete potrebovať plochý skrutkovač alebo skrutkovač typu Phillips. Pre niektoré dielce môžu byť potrebné ďalšie nástroje.

---

## Zaobchádzanie so zariadeniami citlivými na statickú elektrinu

Hoci je statická elektrina pre človeka neškodná, môže vážne poškodiť komponenty a dielce počítača.

Pri výmene dielcov *neotvárajte* ochranné antistatické balenie, obsahujúce nový dielec, pokiaľ neodstránite chybný dielec z počítača a nie ste pripravený nainštalovať nový dielec.

Pri manipulácii s dielcami a ostatnými komponentmi počítača dodržiavajte tieto opatrenia, aby ste zabránili škodám spôsobeným statickou elektrinou:

- Obmedzte svoj pohyb. Pohyb môže spôsobiť vytvorenie statickej elektriny okolo vás.
- Vždy zaobchádzajte s dielcami a ostatnými komponentmi počítača opatrne. Adaptéry, pamäťové moduly, systémové dosky a mikroprocesory držte vždy za okraje. Nikdy sa nedotýkajte nechránených obvodov.
- Zabráňte iným, aby sa dotýkali dielcov a ostatných komponentov počítača.
- Skôr ako vymeníte nový dielec, dotknite sa antistatickým ochranným obalom, obsahujúcim dielec, kovového krytu rozširujúceho slotu, alebo iného nenatretého kovového povrchu na počítači aspoň na dve sekundy. Toto zníži statickú elektrinu na balíku a na vašom tele.
- Keď je to možné, odstráňte nový dielec z antistatického ochranného obalu a nainštalujte ho priamo do počítača bez toho, aby ste ho položili. Ak to nie je možné, položte antistatický ochranný obal, v ktorom bol dielec dodaný, na hladkú, rovnú plochu a položte tento dielec na antistatický ochranný obal.
- Nekladte tento dielec na kryt počítača alebo inú kovovú plochu.



---

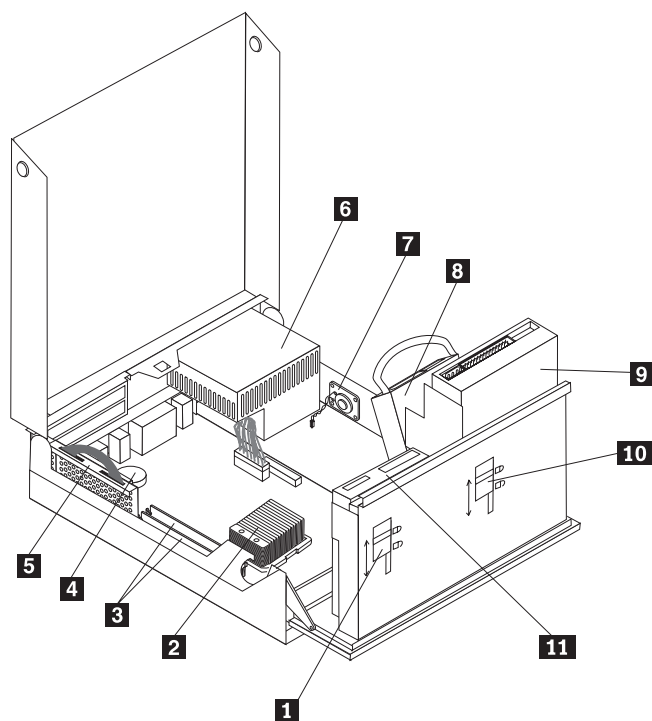
## Kapitola 1. Umiestnenia

Táto kapitola poskytuje ilustrácie, ktoré vám pomôžu lokalizovať rôzne konektory, ovládače a komponenty počítača. Keď chcete otvoriť kryt počítača, pozrite si podkapitolu “Otvorenie krytu” na strane 5.

---

### Lokalizácia komponentov

Nasledujúca ilustrácia vám pomôže lokalizovať rôzne komponenty vo vašom počítači.

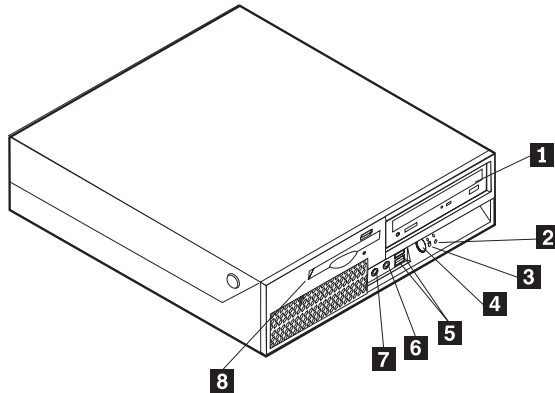


- |          |                            |           |  |
|----------|----------------------------|-----------|--|
| <b>1</b> | Zámok disketovej mechaniky | <b>7</b>  | Interný reproduktor                                |
| <b>2</b> | Mikroprocesor a chladič    | <b>8</b>  | Jednotka pevného disku                             |
| <b>3</b> | Pamäťové konektory (2)     | <b>9</b>  | Optická jednotka (napríklad jednotka CD alebo DVD) |
| <b>4</b> | Batéria                    | <b>10</b> | Zámok optickej mechaniky                           |
| <b>5</b> | Zostava PCI riser karty    | <b>11</b> | Disketová jednotka                                 |
| <b>6</b> | Napájací zdroj             |           |  |

## Lokalizácia ovládačov a konektorov na prednej strane počítača

Nasledujúca ilustrácia ukazuje umiestnenie ovládačov a konektorov na prednej strane počítača.

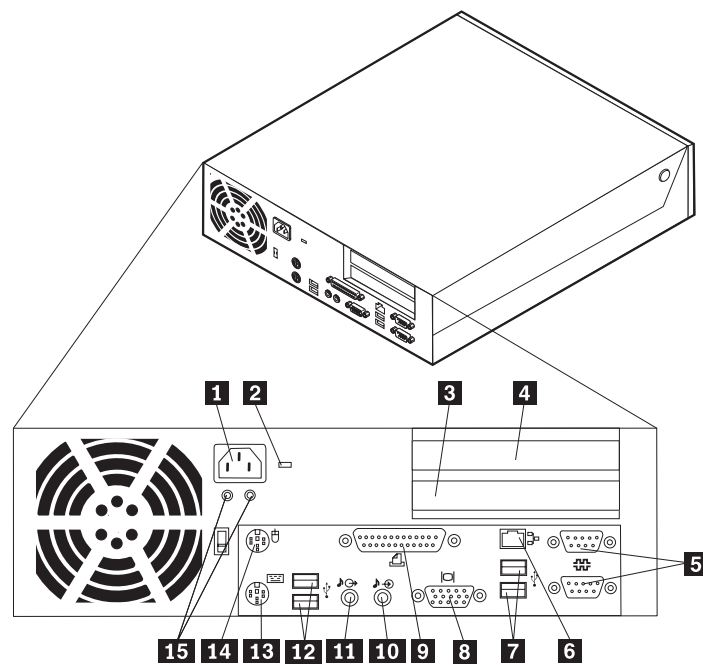
**Poznámka:** Tieto ovládacie prvky a pripojenia nemajú všetky modely počítačov.



- |          |   |          |                                       |
|----------|---|----------|---------------------------------------|
| <b>1</b> | Optická mechanika alebo mechanika druhého pevného disku (niektoré modely) | <b>5</b> | USB konektory (2)                     |
| <b>2</b> | Indikátor aktivity jednotky pevného disku                                 | <b>6</b> | Konektor mikrofónu                    |
| <b>3</b> | Indikátor zapnutia  | <b>7</b> | Konektor slúchadiel                   |
| <b>4</b> | Hlavný vypínač  | <b>8</b> | Disketová mechanika (niektoré modely) |

## Lokalizácia konektorov na zadnej strane počítača

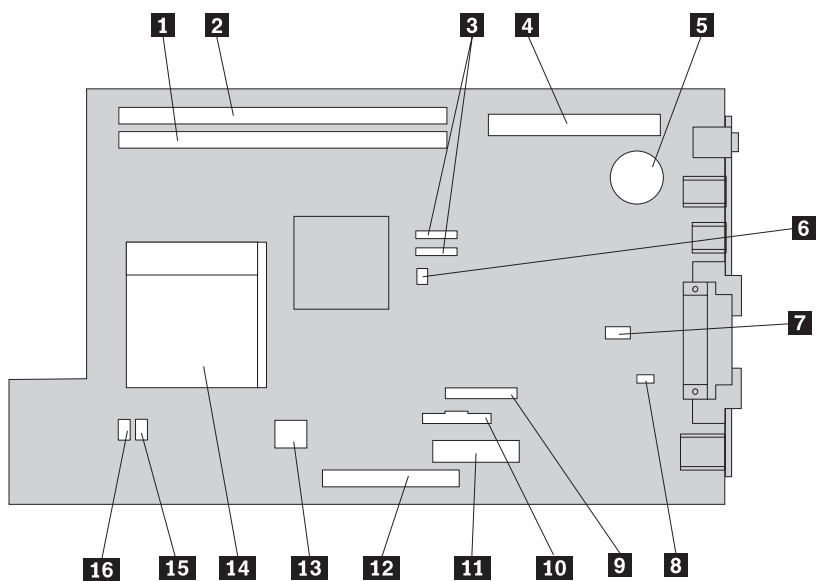
Nasledujúca ilustrácia ukazuje umiestnenie konektorov na zadnej strane počítača.



- |          |   |           |                                   |
|----------|---|-----------|-----------------------------------|
| <b>1</b> | Konektor napájacieho kábla                | <b>9</b>  | Paralelný konektor                |
| <b>2</b> | Západka uzamykateľného kábla (Kensington) | <b>10</b> | Vstupný audio konektor            |
| <b>3</b> | Konektor adaptéra PCI Express (x1)        | <b>11</b> | Výstupný audio konektor           |
| <b>4</b> | Konektor adaptéra PCI                     | <b>12</b> | USB konektory (2)                 |
| <b>5</b> | Sériové konektory (2)                     | <b>13</b> | Štandardný konektor klávesnice    |
| <b>6</b> | Konektor ethernetu                        | <b>14</b> | Štandardný konektor myši          |
| <b>7</b> | USB konektory (2)                         | <b>15</b> | Diagnostické LED zdroja napájania |
| <b>8</b> | Konektor VGA monitora                     |           |                                   |

## Identifikácia dielcov na systémovej doske

Nasledujúca ilustrácia zobrazuje umiestnenie dielcov na systémovej doske.



- |          |                                 |           |                              |
|----------|---------------------------------|-----------|------------------------------|
| <b>1</b> | Pamäťový konektor 1             | <b>9</b>  | Konektor disketovej jednotky |
| <b>2</b> | Pamäťový konektor 2             | <b>10</b> | Konektor predného panelu     |
| <b>3</b> | SATA IDE konektory (2)          | <b>11</b> | Konektor zdroja napájania    |
| <b>4</b> | Konektor PCI riser karty        | <b>12</b> | PATA primárny IDE konektor   |
| <b>5</b> | Batéria                         | <b>13</b> | 12V napájací konektor        |
| <b>6</b> | Mostík čistenia CMOS/obnovy     | <b>14</b> | Mikroprocesor                |
| <b>7</b> | Konektor ventilátora 3          | <b>15</b> | Konektor ventilátora 2       |
| <b>8</b> | Konektor interného reproduktora | <b>16</b> | Konektor ventilátora 1       |

---

## Kapitola 2. Výmena hardvéru

### Upozornenie

Neotvárajte počítač ani sa nepokúšajte o žiadnu opravu skôr, ako si prečítate “Dôležité bezpečnostné informácie” v príručke *Rýchly prehľad*, ktorá sa dodáva s počítačom, alebo v príručke *Hardware Maintenance Manual* (HMM) pre váš počítač. Kópie publikácií *Rýchly prehľad* alebo *HMM* nájdete na webovej stránke podpory na <http://www.lenovo.com/think/support>.

**Poznámka: Používajte len dielce, ktoré dodáva spoločnosť Lenovo.**

---

## Otvorenie krytu

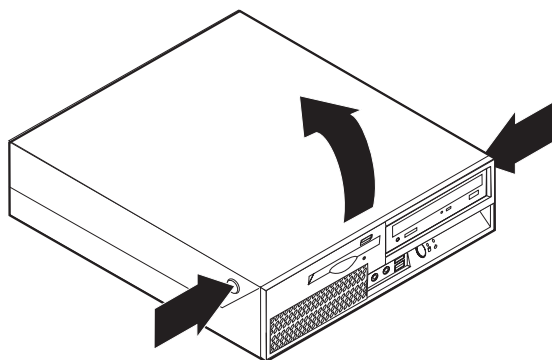
### Dôležité upozornenie



**Skôr ako otvoríte kryt počítača, vypnite ho a počkajte 3 až 5 minút kým vychladne.**

Keď otvárate kryt počítača:

1. Odstráňte z mechanik všetky médiá (diskety, CD alebo pásky), ukončíte operačný systém, vypnite všetky pripojené zariadenia a počítač.
2. Odpojte všetky napájacie káble z elektrických zásuviek.
3. Odpojte káble pripojené k počítaču. To znamená napájacie, vstupné/výstupné (I/O) a všetky ostatné káble, ktoré sú pripojené k počítaču. Pozrite si podkapitoly “Lokalizácia ovládačov a konektorov na prednej strane počítača” na strane 2 a “Lokalizácia konektorov na zadnej strane počítača” na strane 3.
4. Odstráňte podstavec, ak je pripojený.
5. Odstráňte príslušné uzamykacie zariadenie, ako napríklad káblový zámok, ktoré zabezpečuje kryt počítača.
6. Zatlačte na dve tlačidlá a pootočte horný kryt smerom nahor.



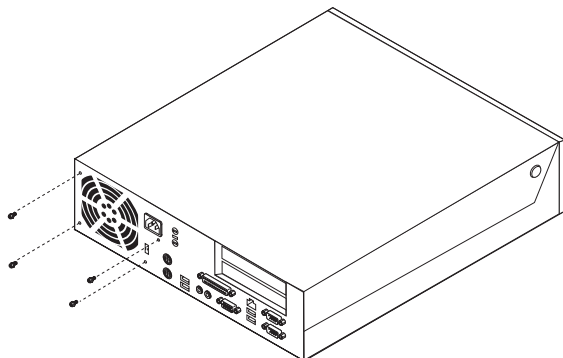
## Výmena napájacieho zdroja

### Upozornenie

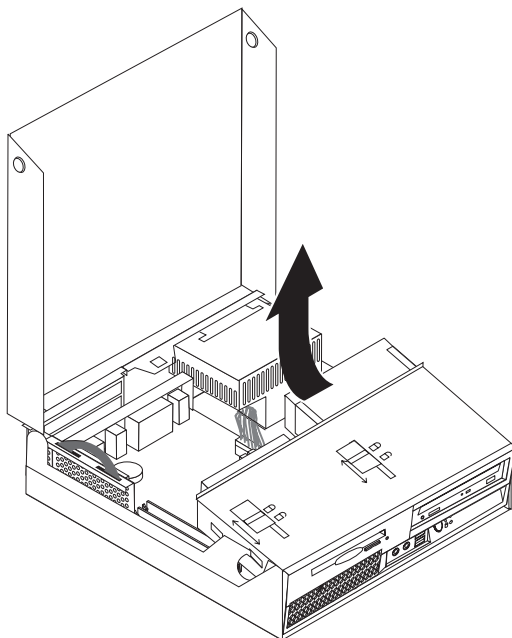
Neotvárajte počítač ani sa nepokúšajte o žiadnu opravu skôr, ako si prečítate “Dôležité bezpečnostné informácie” v príručke *Rýchly prehľad*, ktorá sa dodáva s počítačom, alebo v príručke *Hardware Maintenance Manual* (HMM) pre váš počítač. Kópie publikácií *Rýchly prehľad* alebo *HMM* nájdete na webovej stránke podpory na <http://www.lenovo.com/think/support>.

Pri výmene napájacieho zdroja:

1. Odstráňte skrutky na zadnej strane šasi, ktoré pridržiavajú napájací zdroj.



2. Otvorte kryt počítača. Pozrite si podkapitolu “Otvorenie krytu” na strane 5.
3. Pootočte zostavu zásuvky mechaniky smerom nahor, aby ste získali prístup k pripojeniam káblov.

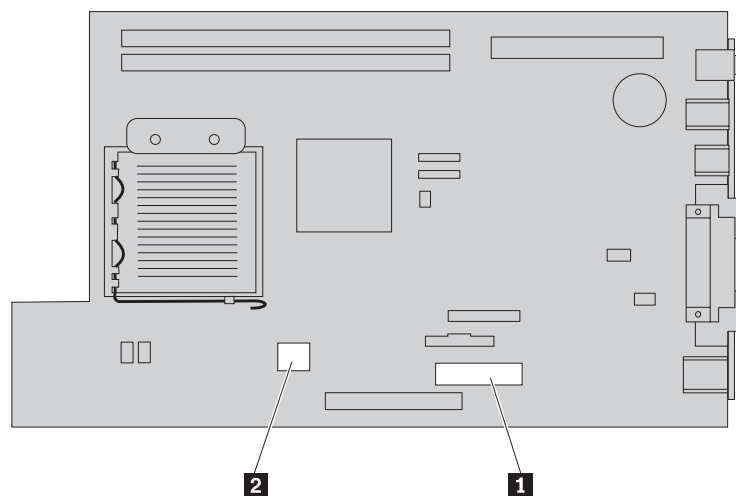


4. Lokalizujte napájací zdroj. Pozrite si podkapitolu “Lokalizácia komponentov” na strane 1.

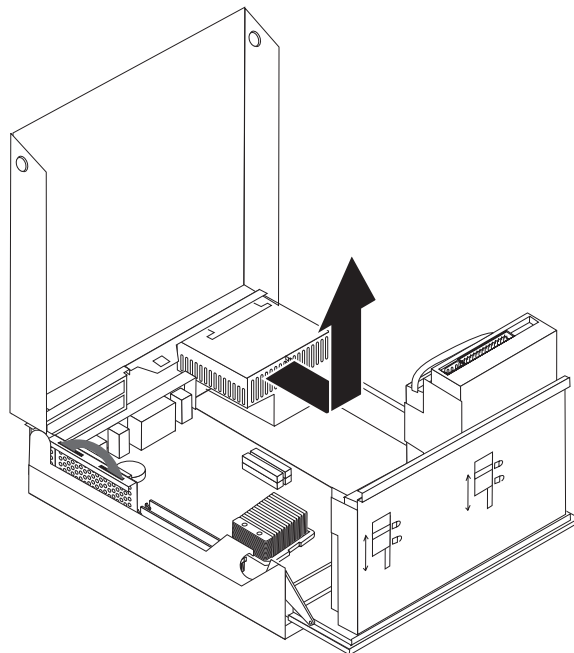
### Dôležité upozornenie

Všimnite si smerovanie káblov. Po nainštalovaní nového napájacieho zdroja je dôležité viesť káble rovnakým spôsobom.

5. Odpojte káble napájacieho zdroja z jednotky pevného disku a optickej jednotky.
6. Odpojte káble napájacieho zdroja **1** a **2** z konektorov na systémovej doske a zo všetkých jednotiek.



7. Uvoľnite káble napájacieho zdroja z káblových svoriek a pútok.
8. Posuňte napájací zdroj dopredu a vyberte ho z počítača.



9. Nainštalujte nový napájací zdroj do šasi tak, aby otvory pre skrutky v napájacom zdroji boli zarovnané s otvormi v šasi.

**Poznámka:** Používajte len skrutky, ktoré dodáva spoločnosť Lenovo.

10. Nainštalujte a utiahnite skrutky zostavy na zadnej strane šasi.

11. Pripojte naspäť konektory napájacieho zdroja k jednotke pevného disku a optickej jednotke.
12. Pripojte naspäť káble napájacieho zdroja k systémovej doske.
13. Pokračujte podkapitolou “Dokončenie výmeny dielca CRU” na strane 32.

---

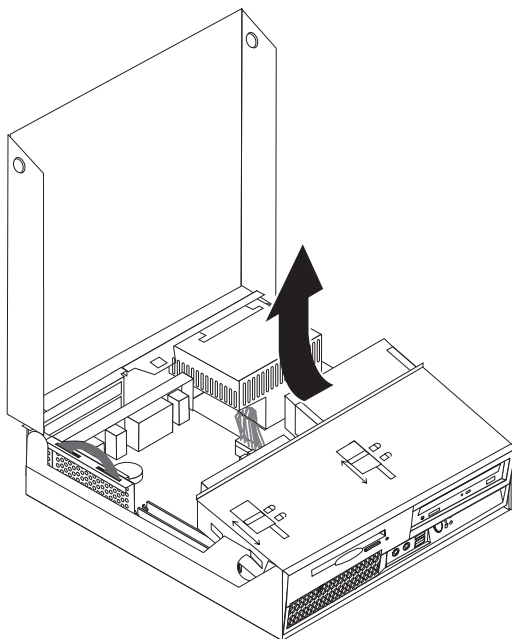
## Výmena zostavy systémovej dosky

### Upozornenie

Neotvárajte počítač ani sa nepokúšajte o žiadnu opravu skôr, ako si prečítate “Dôležité bezpečnostné informácie” v príručke *Rýchly prehľad*, ktorá sa dodáva s počítačom, alebo v príručke *Hardware Maintenance Manual* (HMM) pre váš počítač. Kópie publikácií *Rýchly prehľad* alebo *HMM* nájdete na webovej stránke podpory na <http://www.lenovo.com/think/support>.

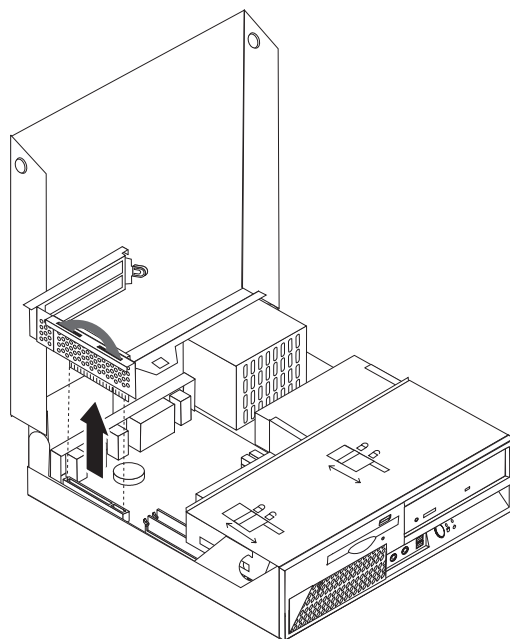
Pri výmene zostavy systémovej dosky:

1. Vypnite počítač a nechajte ho hodinu vychladnúť.
2. Otvorte kryt počítača. Pozrite si podkapitolu “Otvorenie krytu” na strane 5.
3. Pootočte zostavu zásuvky mechaniky smerom nahor, aby ste získali prístup k systémovej doske.





4. Pridržte zadnú časť šasi počítača, potiahnite nahor držadlo na odstránenie zostavy PCI riser karty a všetkých adaptérov, ktoré sú momentálne nainštalované.

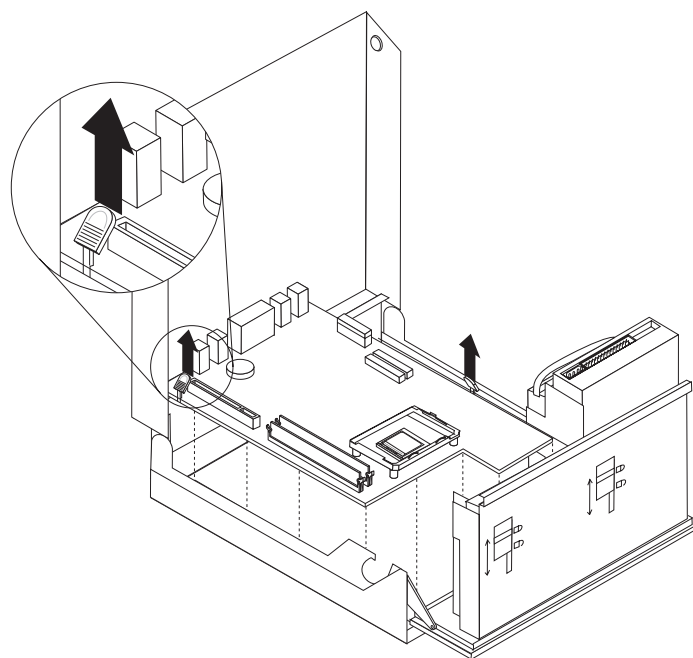


5. Odpojte káble pripojené k systémovej doske. Pozrite si podkapitolu “Identifikácia dielcov na systémovej doske” na strane 4.

**Dôležité upozornenie**

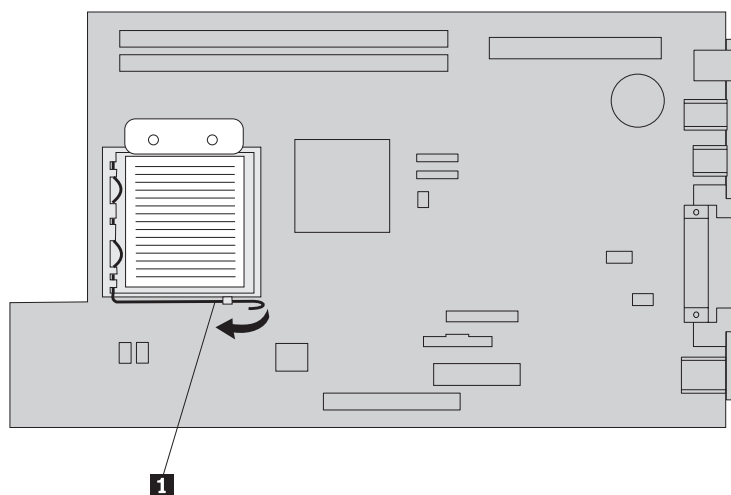
Všimnite si smerovanie káblov. Keď nainštalujete novú systémovú dosku, je dôležité viesť káble rovnakým spôsobom.

6. Pomocou dvoch modrých držiadiel vytiahnite zostavu systémovej dosky z počítača.

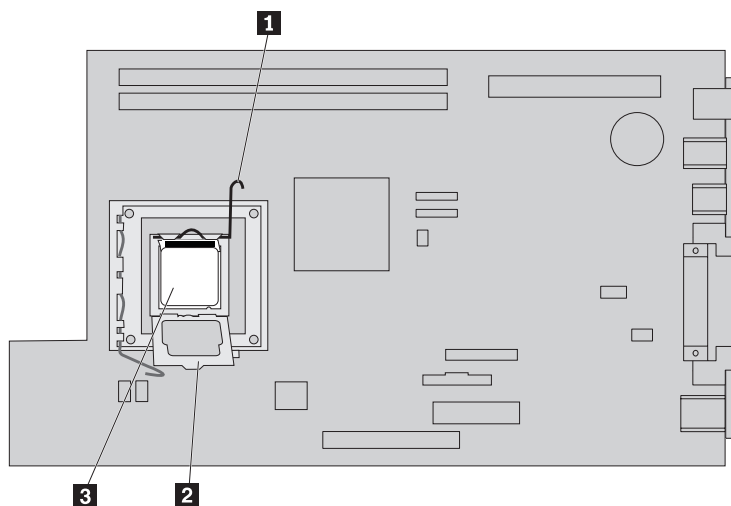


**Poznámka:** Aby ste zostavu systémovej dosky mohli vybrať z počítača, budete ju musieť nakloniť a posunúť ju okolo okraja zostavy napájacieho zdroja.

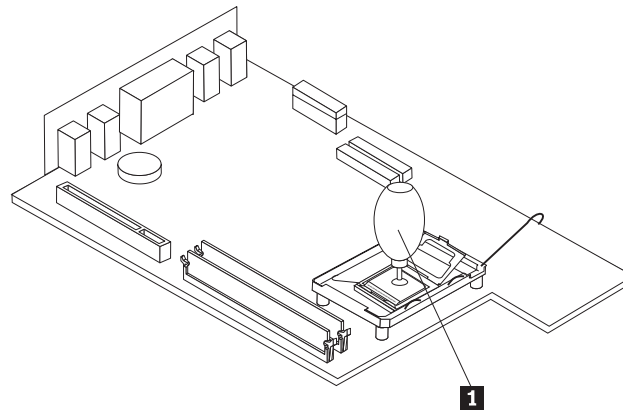
7. Položte chybnú systémovú dosku vedľa novej systémovej dosky na čistý a rovný povrch.
8. Uvoľnite páčku **1** pridržiavajúcu chladič mikroprocesora.



9. Odstráňte chladič zo systémovej dosky.
10. Uvoľnite páčku **1** schránky mikroprocesora **2**, ktorá zabezpečuje mikroprocesor **3** a otočte túto schránku smerom nahor do otvorenej pozície.



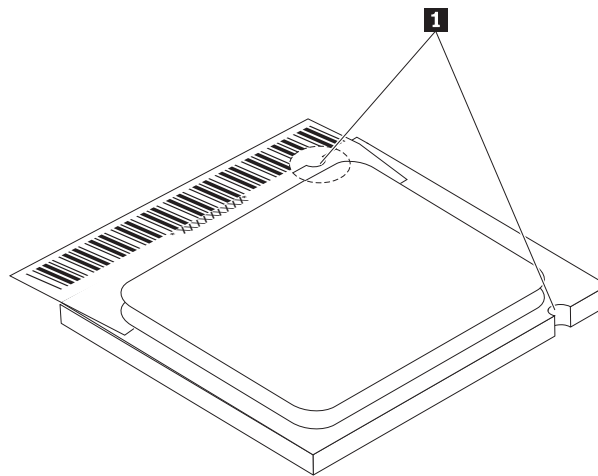
11. Na vybratie mikroprocesora smerom nahor a von zo soketu použite vákuové pero **1**.



**Dôležité upozornenie**

Nedotýkajte sa zlatých kontaktov na spodnej strane mikroprocesora. Na odstránenie a inštaláciu mikroprocesora použite dodané vákuové pero. Ak sa musíte dotknúť mikroprocesora, dotýkajte sa len jeho strán.

- a. Poznámka k orientácii drážok mikroprocesora **1**. Je to dôležité, keď inštalujete mikroprocesor na novú systémovú dosku.

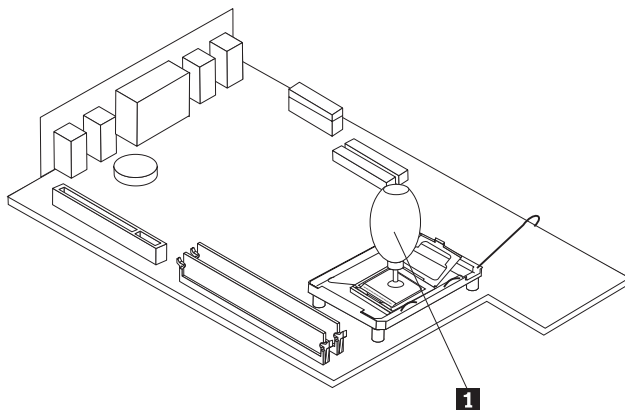


- b. Dajte pozor, aby nič nespadlo na soket mikroprocesora, pokiaľ je otvorený. Udržiavajte všetky kontakty také čisté ako je to možné.
12. Na novej systémovej doske uvoľnite páčku, ktorá zaisťuje schránku mikroprocesora a potom pootočte schránku pokiaľ nebude úplne otvorená.
13. Umiestnite mikroprocesor tak, aby drážky na mikroprocesore boli zarovnané s výčnelkami v sokete mikroprocesora na novej systémovej doske.

**Dôležité upozornenie**

Aby ste zabránili poškodeniu mikroprocesora, nenakláňajte ho, keď ho inštalujete do soketu mikroprocesora.

14. Na vloženie mikroprocesora priamo dole do soketu použite vákuové pero **1**.



15. Zatvorte schránku mikroprocesora a zaistite ju páčkou.

**Poznámka:** Na schránke mikroprocesora bude čierny plastový kryt, ktorý chráni soket na novej systémovej doske. Keď zabezpečíte mikroprocesor na mieste, odstráňte tento čierny plastový kryt. Položte ho na schránku mikroprocesora chybnej systémovej dosky.

16. Nainštalujte a zaistite chladič na mikroprocesore.
17. Vyberte pamäťové moduly z chybnej systémovej dosky a nainštalujte ich na novú systémovú dosku. Pozrite si podkapitolu “Výmena pamäťového modulu” na strane 17. Vráťte sa sem po nainštalovaní pamäťových modulov a pokračujte nasledujúcim krokom.
18. Nainštalujte zostavu novej systémovej dosky do šasi počítača zarovnaním výstupkov na zadnej strane systémovej dosky s otvormi na zadnej strane šasi počítača. Posuňte systémovú dosku smerom k zadnej časti šasi.
19. Pripojte naspäť káble, ktoré boli odpojené to systémovej dosky a skontrolujte správnosť ich vedenia. Pozrite si podkapitolu “Identifikácia dielcov na systémovej doske” na strane 4.
20. Nainštalujte naspäť zostavu PCI riser karty a adaptéry.
21. Pokračujte podkapitolou “Dokončenie výmeny dielca CRU” na strane 32.

## Výmena mikroprocesora

### Upozornenie

Neotvárajte počítač ani sa nepokúšajte o žiadnu opravu skôr, ako si prečítate “Dôležité bezpečnostné informácie” v príručke *Rýchly prehľad*, ktorá sa dodáva s počítačom, alebo v príručke *Hardware Maintenance Manual (HMM)* pre váš počítač. Kópie publikácií *Rýchly prehľad* alebo *HMM* nájdete na webovej stránke podpory na <http://www.lenovo.com/think/support>.

Táto časť poskytuje pokyny na výmenu mikroprocesora.

### Dôležité upozornenie

Skôr ako odstránite mikroprocesor, vypnite počítač aspoň na hodinu, aby ste poskytli čas tepelnému rozhraniu medzi mikroprocesorom a chladičom na vychladnutie.

**Dôležité upozornenie**

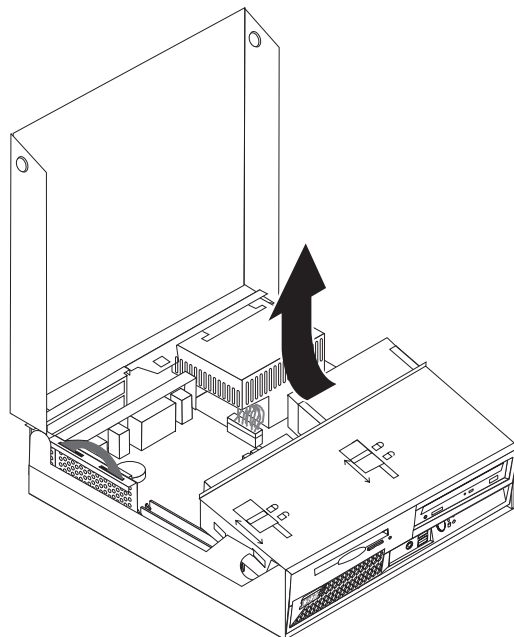
Spolu s novým mikroprocesorom sa dodáva aj nový chladič a vákuové pero. K novému mikroprocesoru je potrebné použiť nový chladič. Ak k novému mikroprocesoru použijete starý chladič, počítač sa môže prehriať, čo môže spôsobovať občasné problémy.

**Dôležité upozornenie**

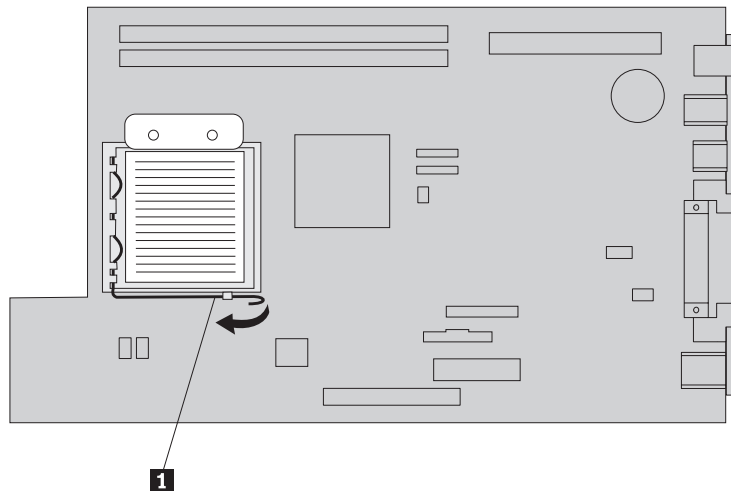
Nedotýkajte sa zlatých kontaktov na spodnej strane mikroprocesora. Na odstránenie a inštaláciu mikroprocesora použite dodané vákuové pero. Ak sa musíte dotknúť mikroprocesora, dotýkajte sa len jeho strán.

Pri výmene mikroprocesora:

1. Otvorte kryt počítača. Pozrite si podkapitolu “Otvorenie krytu” na strane 5.
2. Pootočte zostavu zásuvky mechaniky smerom nahor, aby ste získali prístup k mikroprocesoru.



3. Uvoľnite páčku **1** pridržiavajúcu chladič mikroprocesora.

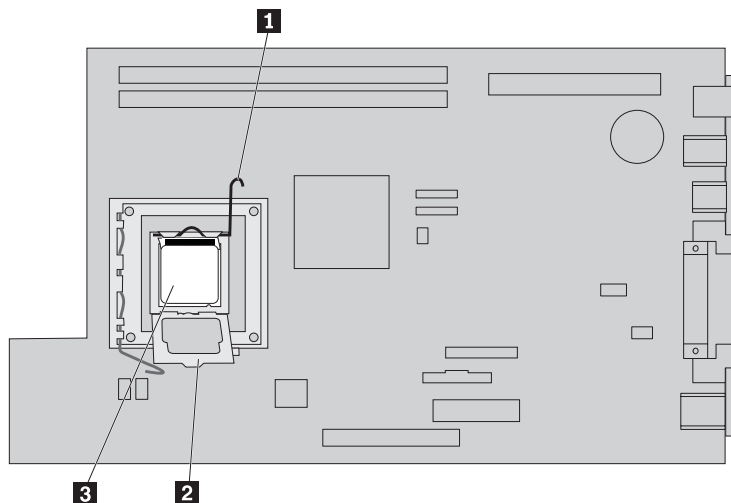


4. Odstráňte chladič zo systémovej dosky.

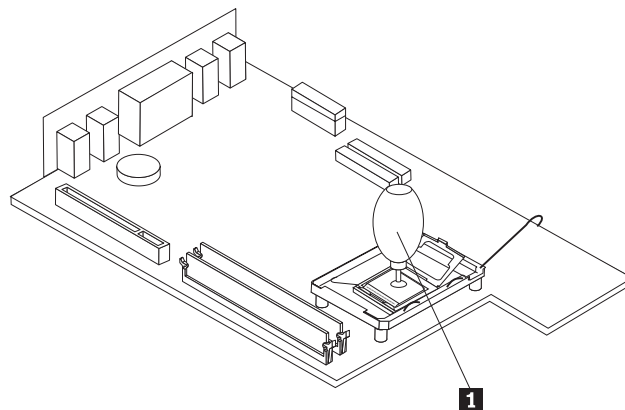
**Dôležité upozornenie**

Nepoužívajte starý chladič s novým mikroprocesorom. Ak k novému mikroprocesoru použijete starý chladič, počítač sa môže prehriať, čo môže spôsobovať občasné problémy.

5. Uvoľnite páčku **1** schránky mikroprocesora **2**, ktorá zabezpečuje mikroprocesor **3** a otočte túto schránku smerom nahor, pokiaľ nebude úplne otvorená.



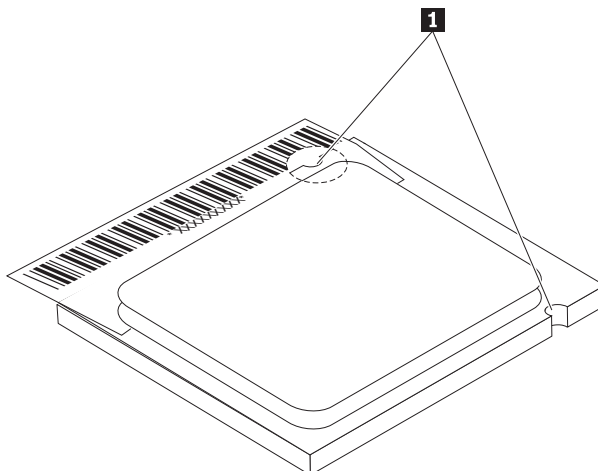
6. Na vybratie mikroprocesora smerom nahor a von zo soketu použite vákuové pero **1**.



**Dôležité upozornenie**

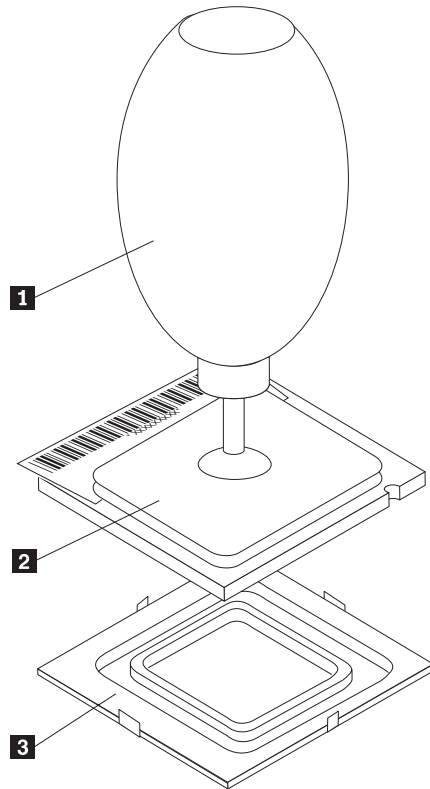
Nedotýkajte sa zlatých kontaktov na spodnej strane mikroprocesora. Ak sa musíte dotknúť mikroprocesora, dotýkajte sa len jeho strán.

- a. Poznámka k orientácii drážok mikroprocesora **1**. Toto je dôležité, keď inštalujete mikroprocesor späť na systémovú dosku.



- b. Dajte pozor, aby nič nespadlo na soket mikroprocesora, pokiaľ je otvorený. Udržujte všetky kontakty také čisté ako je to možné.
7. Presvedčte sa, či je páčka na schránke mikroprocesora úplne otvorená.

8. Povoľte čierny kryt **3**, ktorý chráni zlaté kontakty na novom mikroprocesore **2**, ale neodstraňujte tento čierny kryt. Použite vákuové pero **1** na zdvihnutie mikroprocesora a potom celkom odstráňte čierny kryt.

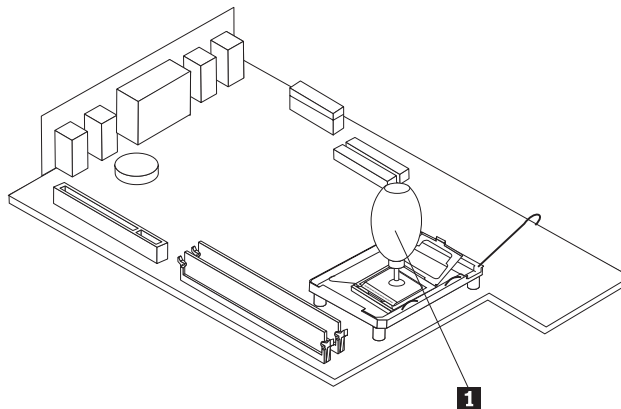


9. Umiestnite mikroprocesor tak, aby boli zárezy na mikroprocesore zarovnané s výčnelkami v sokete mikroprocesora.

**Dôležité upozornenie**

Aby sa predišlo poškodeniu kontaktov mikroprocesora, pri inštalácii mikroprocesora do soketu ho nenakláňajte.

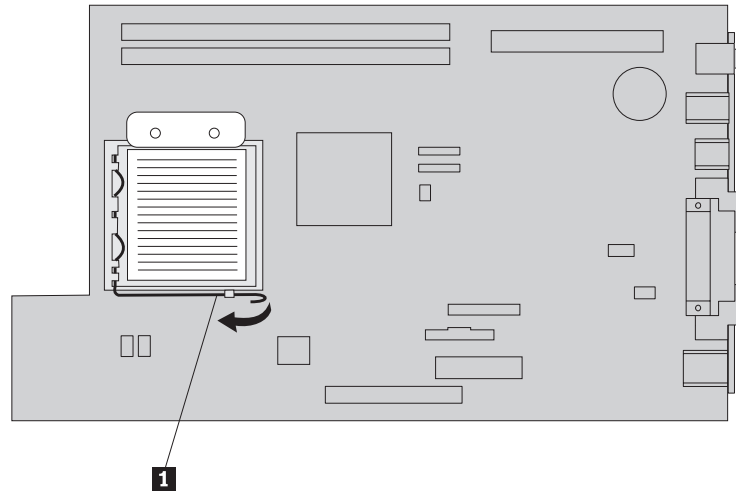
10. Na vloženie mikroprocesora priamo dole do soketu použite vákuové pero **1**.



11. Zatvorte schránku mikroprocesora a zatvorte páčku, ktorá pridržiuva schránku.



12. Umiestite nový chladič na miesto a zatvorte páčku **1**, aby zabezpečovala chladič.



13. Pokračujte podkapitolou “Dokončenie výmeny dielca CRU” na strane 32.

---

## Výmena pamäťového modulu

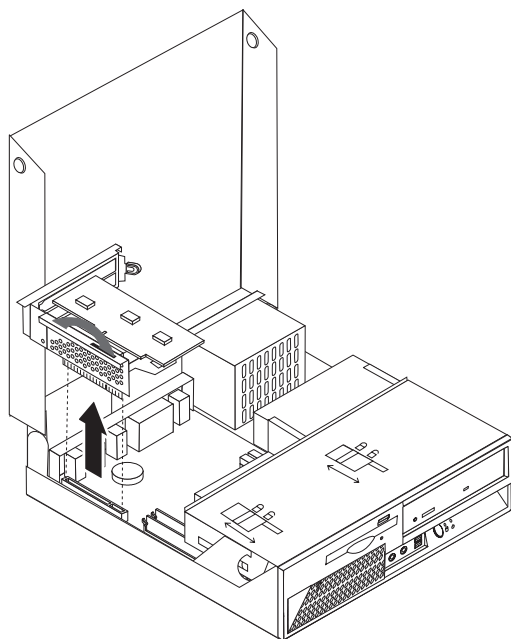
### Upozornenie

Neotvárajte počítač ani sa nepokúšajte o žiadnu opravu skôr, ako si prečítate “Dôležité bezpečnostné informácie” v príručke *Rýchly prehľad*, ktorá sa dodáva s počítačom, alebo v príručke *Hardware Maintenance Manual* (HMM) pre váš počítač. Kópie publikácií *Rýchly prehľad* alebo *HMM* nájdete na webovej stránke podpory na <http://www.lenovo.com/think/support>.

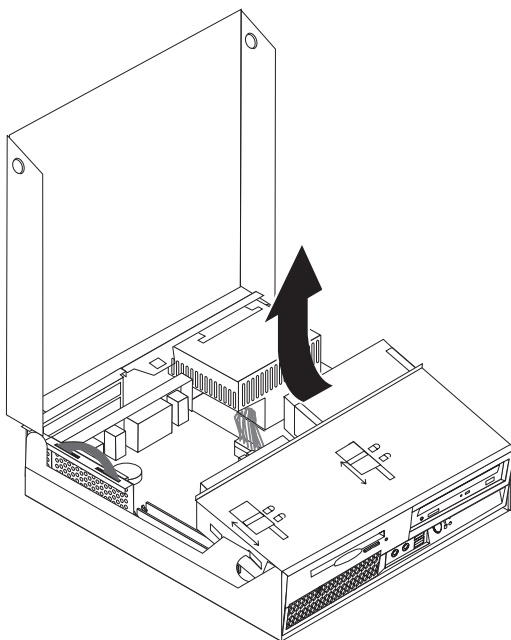
Pri výmene pamäťových modulov:

1. Otvorte kryt počítača. Pozrite si podkapitolu “Otvorenie krytu” na strane 5.

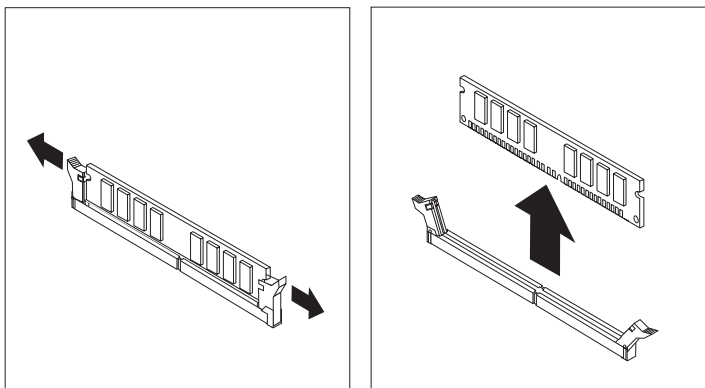
2. Pridržte zadnú časť šasi počítača, potiahnite nahor držadlo na odstránenie zostavy PCI riser karty a všetkých adaptérov, ktoré sú momentálne nainštalované.



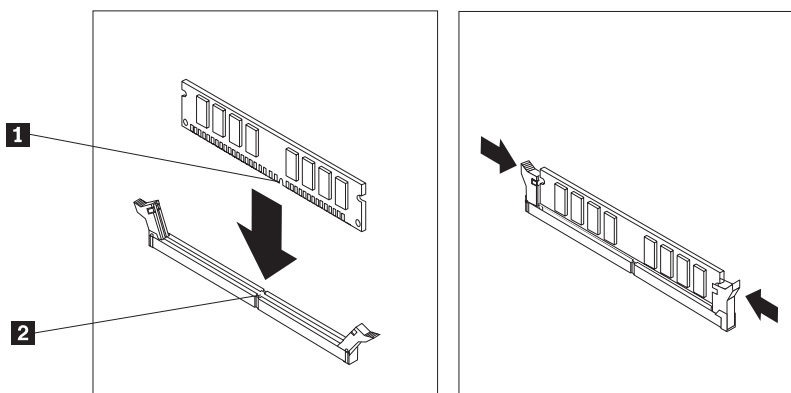
3. Pootočte zostavu zásuvky mechaniky smerom nahor, aby ste získali prístup k pamäťovému modulu.



4. Nájďte pamäťové konektory. Pozrite si podkapitolu “Identifikácia dielcov na systémovej doske” na strane 4.
5. Odstráňte vymieňaný pamäťový modul otvorením upevňovacích svoriek, ako ukazuje obrázok.



6. Umiestnite náhradný pamäťový modul nad pamäťový konektor. Presvedčte sa, že zárez **1** na pamäťovom module je zarovnaný správne s výstupkom konektora **2** na systémovej doske. Zatlačte pamäťový modul priamo dole do konektora pokiaľ sa pridržiavacie svorky nezatvoria.



7. Nainštalujte naspäť zostavu PCI riser karty a adaptéry.
8. Pokračujte podkapitolou “Dokončenie výmeny dielca CRU” na strane 32.

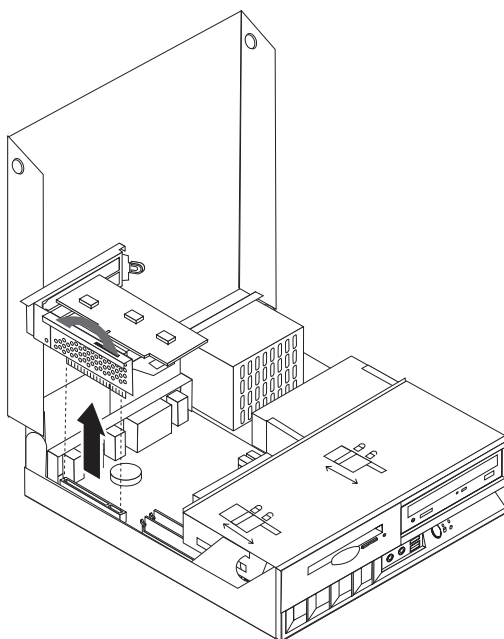
## Výmena adaptéra

### Upozornenie

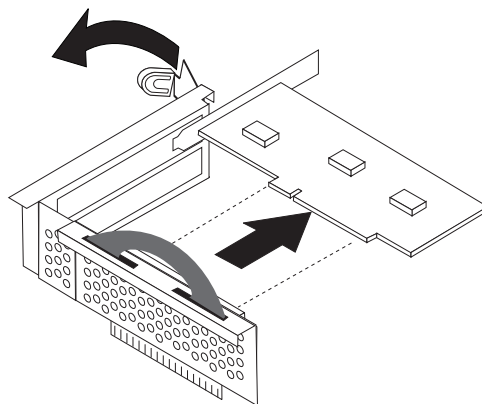
Neotvárajte počítač ani sa nepokúšajte o žiadnu opravu skôr, ako si prečítate “Dôležité bezpečnostné informácie” v príručke *Rýchly prehľad*, ktorá sa dodáva s počítačom, alebo v príručke *Hardware Maintenance Manual* (HMM) pre váš počítač. Kópie publikácií *Rýchly prehľad* alebo *HMM* nájdete na webovej stránke podpory na <http://www.lenovo.com/think/support>.

Pri výmene adaptéra:

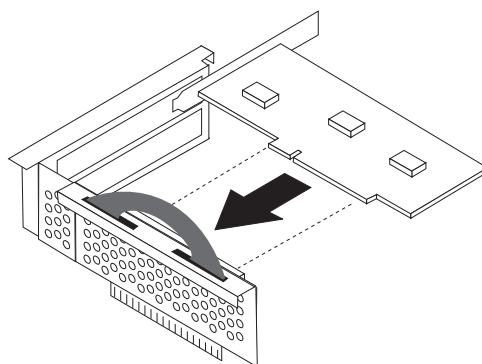
1. Otvorte kryt počítača. Pozrite si podkapitolu “Otvorenie krytu” na strane 5.
2. Pridržte ľavú zadnú časť šasi počítača, potiahnite smerom nahor za držadlo určené na odstránenie zostavy PCI riser karty vrátane všetkých adaptérov, ktoré sú už nainštalované.



3. Pootočte západku adaptéra, aby ste uvoľnili adaptér.



4. Odstráňte adaptér, ktorý sa vymieňa z PCI riser karty.
5. Vyberte nový adaptér z jeho antistatického obalu.
6. Nainštalujte nový adaptér do príslušného konektora na PCI riser karte.



7. Skontrolujte, či je adaptér celkom vsadený do príslušného konektora.
8. Otočte západku adaptéra do zatvorenej pozície, čo zabezpečí adaptéry.
9. Nainštalujte naspäť PCI riser kartu a adaptéry.
10. Pokračujte podkapitolou “Dokončenie výmeny dielca CRU” na strane 32.

## Výmena jednotky pevného disku

### Upozornenie

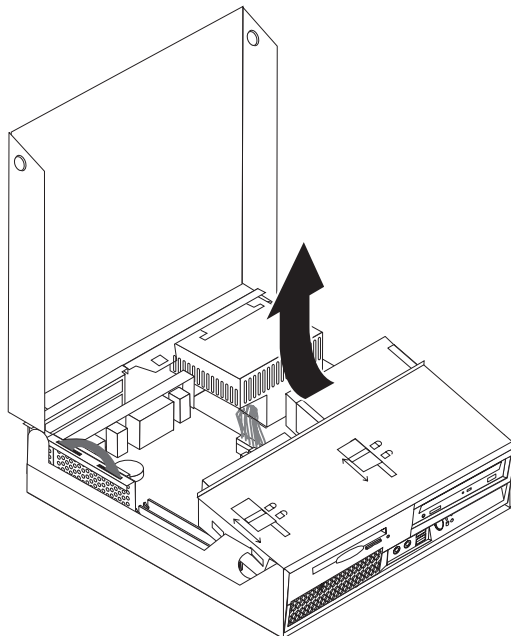
Neotvárajte počítač ani sa nepokúšajte o žiadnu opravu skôr, ako si prečítate “Dôležité bezpečnostné informácie” v príručke *Rýchly prehľad*, ktorá sa dodáva s počítačom, alebo v príručke *Hardware Maintenance Manual* (HMM) pre váš počítač. Kópie publikácií *Rýchly prehľad* alebo *HMM* nájdete na webovej stránke podpory na <http://www.lenovo.com/think/support>.

### Dôležité upozornenie

Keď dostanete novú jednotku pevného disku, dostanete aj sadu diskov *Product Recovery CD*. Táto sada *Product Recovery CD* vám umožní obnoviť obsah pevného disku do rovnakého stavu, v akom bol pôvodne váš počítač po dodaní z výroby. Podrobnejšie informácie o obnovení softvéru nainštalovaného pri výrobe, nájdete v časti “Obnovenie softvéru” v príručke *Rýchly prehľad*.

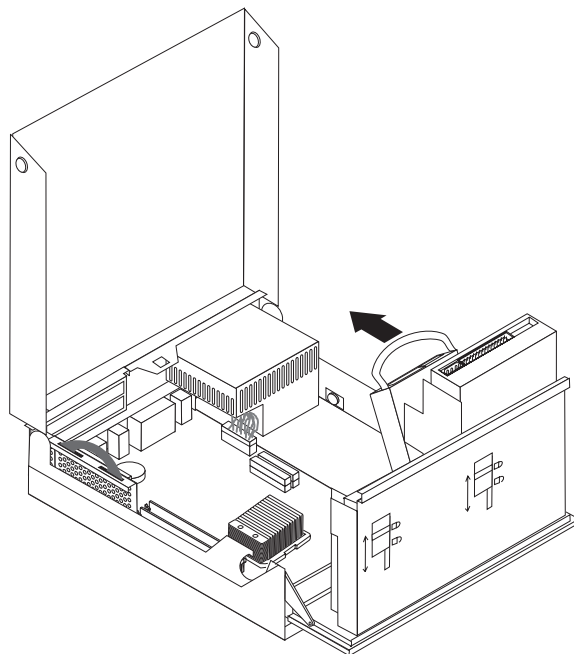
Pri výmene jednotky pevného disku:

1. Otvorte kryt počítača. Pozrite si podkapitolu “Otvorenie krytu” na strane 5.
2. Pootočte zostavu zásuvky mechaniky smerom nahor, aby ste získali prístup k pripojeniam káblov.



3. Ak je nainštalovaná optická jednotka, odpojte signálový kábel z tejto jednotky, aby ste získali prístup ku káblom jednotky pevného disku.

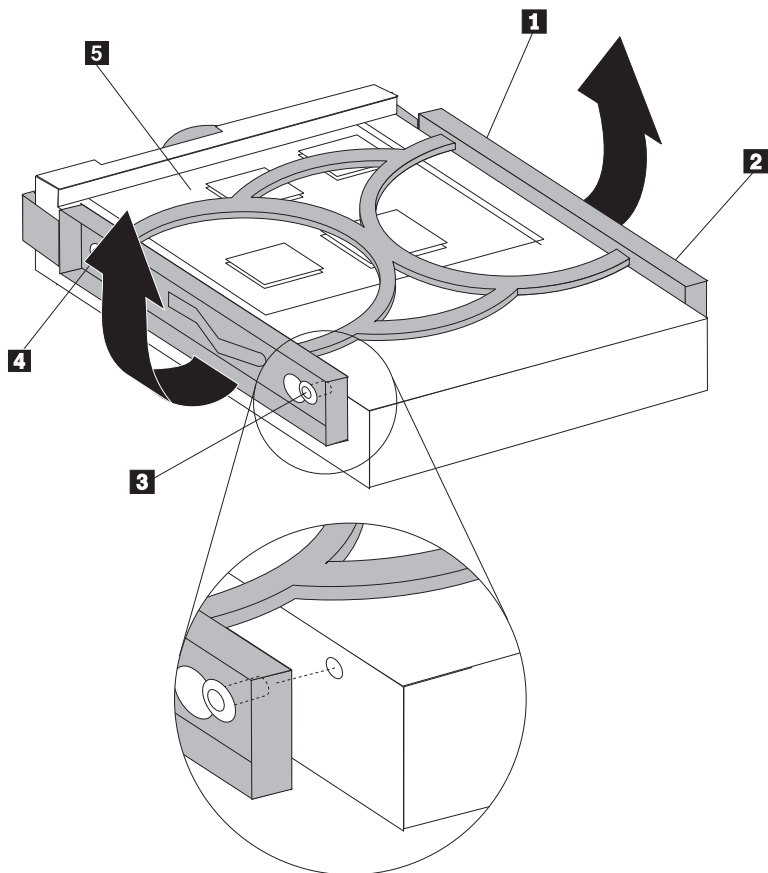
4. Odpojte signálové a napájacie káble zo zadnej strany jednotky pevného disku.
5. Pootočte jednotku pevného disku a držiak smerom dozadu, potom vytiahnite jednotku pevného disku von zo zásuvky jednotky pevného disku zatiahnutím za modré držadlo.



6. Vyberte chybnú jednotku pevného disku z držiaka ohnutím držiaka.

**Poznámka:** Všimnite si orientáciu jednotky pevného disku v modrom držiaku.

7. Nainštalujte novú jednotku do modrého držiaka, ohnite držiak a zarovnajte kolíky **1** až **4** na držiaku s otvormi v jednotke pevného disku. Nedotýkajte sa obvodovej dosky **5** na spodku jednotky pevného disku.



8. Vložte novú jednotku pevného disku a držiak do zásuvky jednotky pevného disku a zatlačte ju na miesto.
9. Otočte jednotku a držiak smerom k prednej časti počítača a zasuňte ich na miesto.
10. Pripojte signálové a napájacie káble do jednotky.
11. Pokračujte podkapitolou “Dokončenie výmeny dielca CRU” na strane 32.

## Výmena optickej jednotky

### Upozornenie

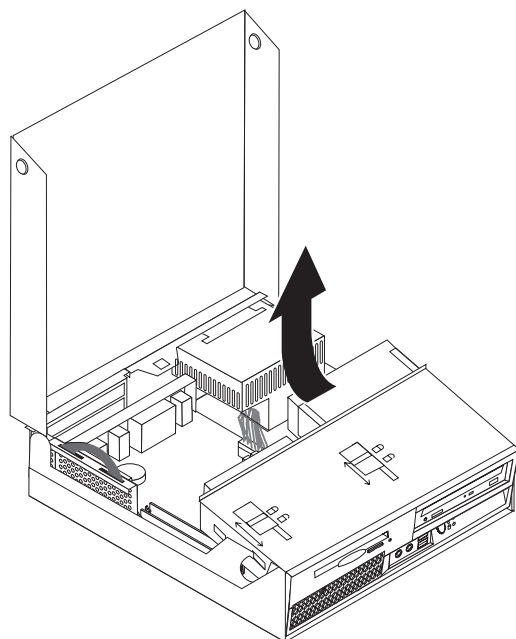
Neotvárajte počítač ani sa nepokúšajte o žiadnu opravu skôr, ako si prečítate “Dôležité bezpečnostné informácie” v príručke *Rýchly prehľad*, ktorá sa dodáva s počítačom, alebo v príručke *Hardware Maintenance Manual* (HMM) pre váš počítač. Kópie publikácií *Rýchly prehľad* alebo *HMM* nájdete na webovej stránke podpory na <http://www.lenovo.com/think/support>.

Pri výmene optickej jednotky:

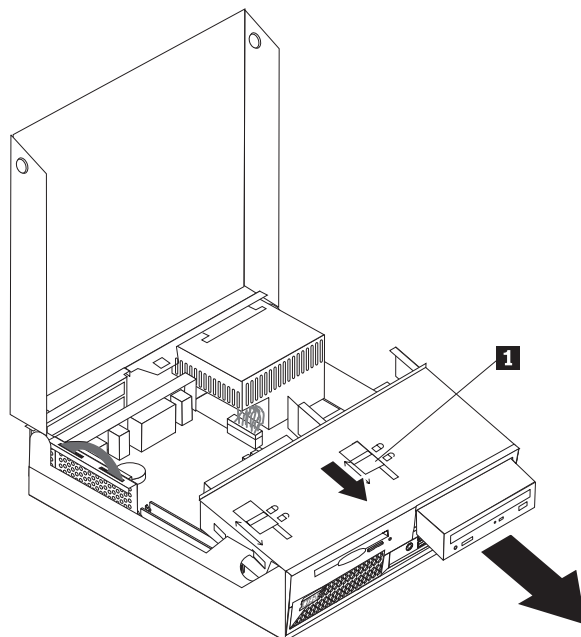
1. Otvorte kryt počítača. Pozrite si podkapitolu “Otvorenie krytu” na strane 5.



2. Pootočte zostavu zásuvky mechaniky smerom nahor, aby ste získali prístup k pripojeniam káblov.



3. Odpojte signálové a napájacie káble zo zadnej strany optickej jednotky.
4. Posuňte zámok optickej jednotky **1** do odomknutej pozície.



5. Otvorte dverka na prednej časti optickej jednotky a vytiahnite ju von z prednej časti počítača.
6. Nainštalujte novú optickú jednotku do zásuvky.
7. Posuňte zámok optickej jednotky do uzamknutej pozície.
8. Umiestnite prepínač master/slave na jednotke do rovnakej pozície, aká bola na jednotke, ktorú ste nahradili.
9. Pripojte signálové a napájacie káble na zadnú stranu optickej jednotky.
10. Pokračujte podkapitolou “Dokončenie výmeny dielca CRU” na strane 32.

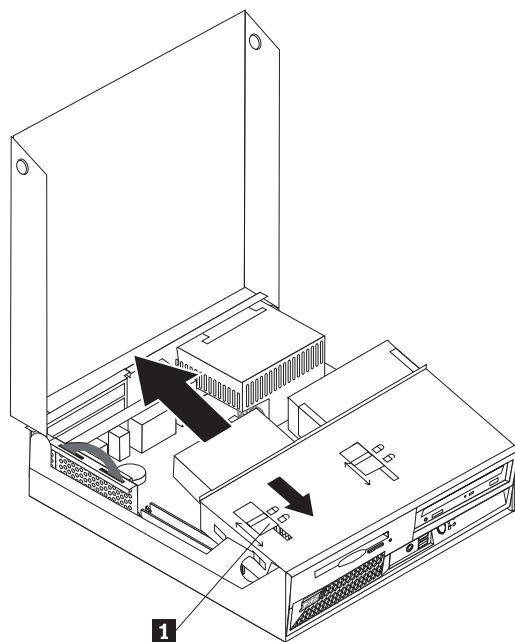
## Výmena disketovej jednotky

### Upozornenie

Neotvárajte počítač ani sa nepokúšajte o žiadnu opravu skôr, ako si prečítate “Dôležité bezpečnostné informácie” v príručke *Rýchly prehľad*, ktorá sa dodáva s počítačom, alebo v príručke *Hardware Maintenance Manual* (HMM) pre váš počítač. Kópie publikácií *Rýchly prehľad* alebo *HMM* nájdete na webovej stránke podpory na <http://www.lenovo.com/think/support>.

Pri výmene disketovej jednotky:

1. Otvorte kryt počítača. Pozrite si podkapitolu “Otvorenie krytu” na strane 5.
2. Posuňte zámok disketovej jednotky **1** do odomknutej pozície.



3. Pootočte zostavu zásuvky mechaniky smerom nahor, aby ste získali prístup k disketovej jednotke.
4. Posuňte jednotku smerom k zadnej časti počítača a vyberte ju.
5. Odpojte plochý kábel z chybnjej jednotky.
6. Pripojte plochý kábel do novej jednotky.
7. Nainštalujte novú jednotku zo zadnej strany zostavy zásuvky mechaniky a uzamknite jednotku na mieste.
8. Pokračujte podkapitolou “Dokončenie výmeny dielca CRU” na strane 32.

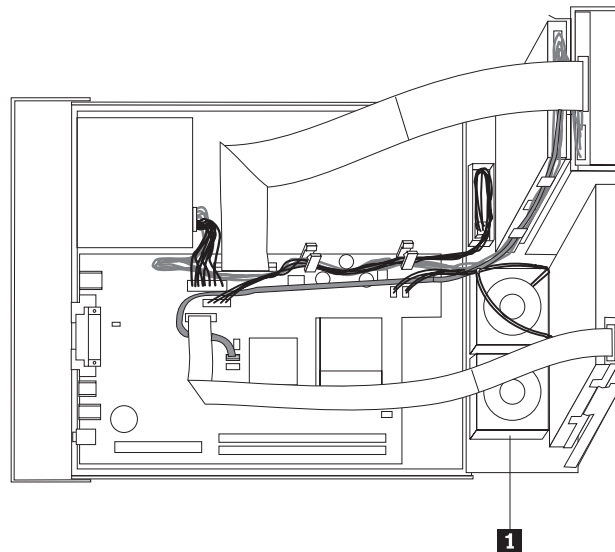
## Výmena ventilátora

### Upozornenie

Neotvárajte počítač ani sa nepokúšajte o žiadnu opravu skôr, ako si prečítate “Dôležité bezpečnostné informácie” v príručke *Rýchly prehľad*, ktorá sa dodáva s počítačom, alebo v príručke *Hardware Maintenance Manual* (HMM) pre váš počítač. Kópie publikácií *Rýchly prehľad* alebo *HMM* nájdete na webovej stránke podpory na <http://www.lenovo.com/think/support>.

Pri výmene ventilátora postupujte takto:

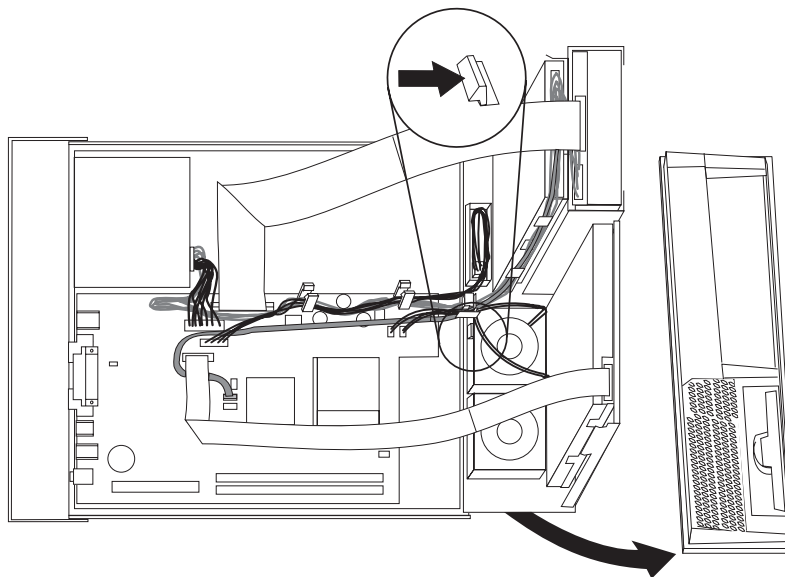
1. Otvorte kryt počítača. Pozrite si podkapitolu “Otvorenie krytu” na strane 5.
2. Pootočte zostavu zásuvky mechaniky smerom nahor, aby ste získali prístup k ventilátoru **1**.



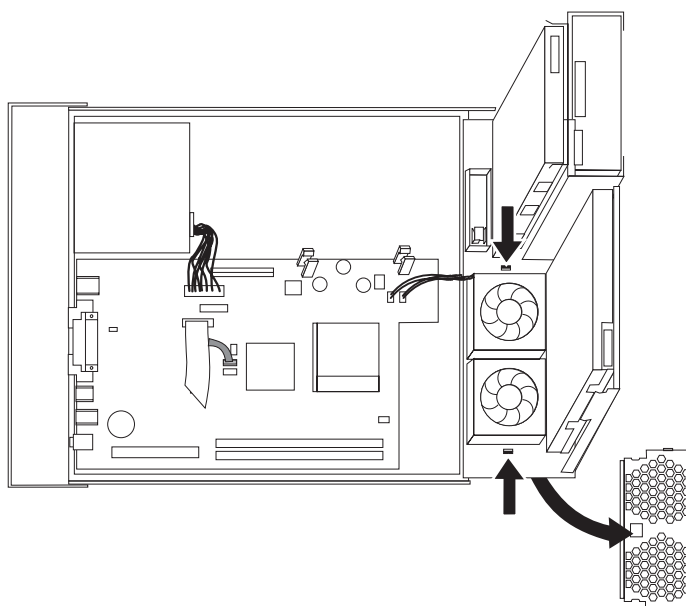
3. Odpojte kábel ventilátora od systémovej dosky. Pozrite si podkapitolu “Identifikácia dielcov na systémovej doske” na strane 4.

**Poznámka:** Pri odpojení ventilátora zo systémovej dosky si určite zapamätajte jeho umiestnenie.

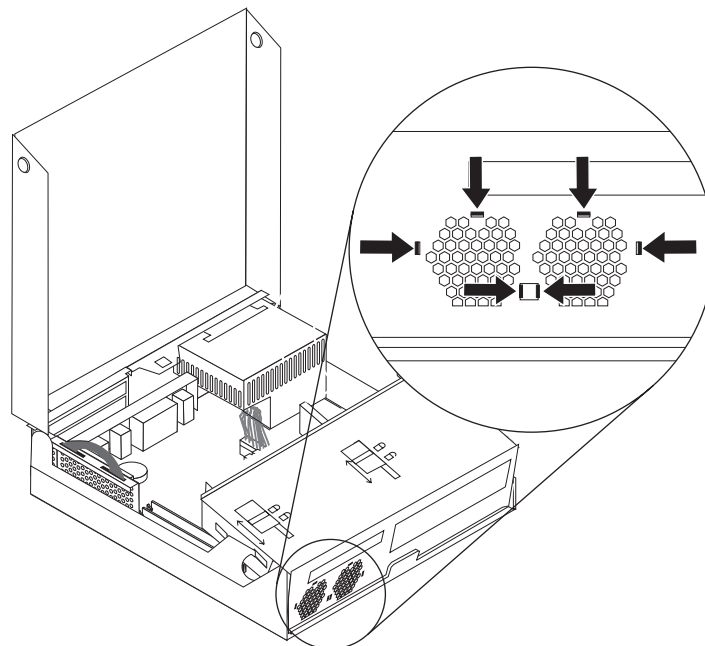
4. Odstráňte přední objímku uvolněním zobrazeného výstupku



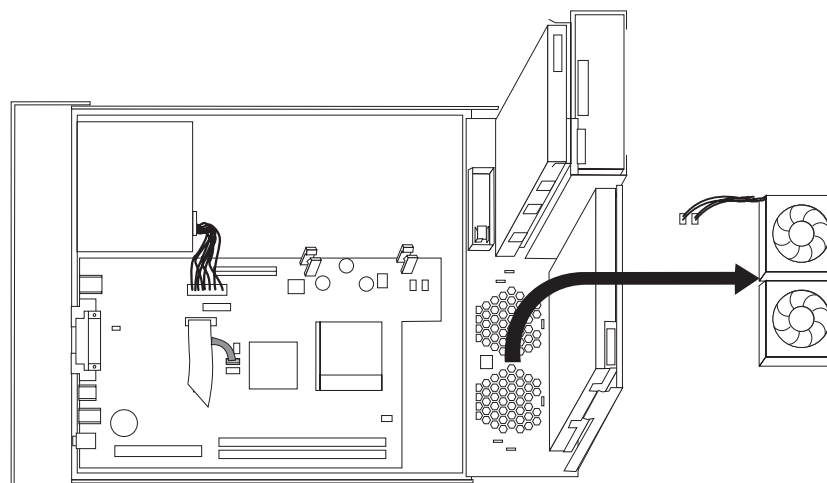
5. Uvolněním zobrazených výstupků odstráňte plastovou vložku za objímku.



6. Uvoľnite výstupky pridržiavajúce ventilátor.



7. Odstráňte ventilátor.



8. Nainštalujte nový ventilátor a pripojte kábel ventilátora k systémovej doske.
9. Preinštalujte plastovú vložku.
10. Preinštalujte prednú objímku.
11. Pokračujte podkapitolou “Dokončenie výmeny dielca CRU” na strane 32.

## Výmena klávesnice

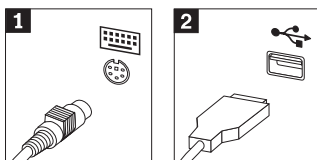
### Upozornenie

Neotvárajte počítač ani sa nepokúšajte o žiadnu opravu skôr, ako si prečítate “Dôležité bezpečnostné informácie” v príručke *Rýchly prehľad*, ktorá sa dodáva s počítačom, alebo v príručke *Hardware Maintenance Manual* (HMM) pre váš počítač. Kópie publikácií *Rýchly prehľad* alebo *HMM* nájdete na webovej stránke podpory na <http://www.lenovo.com/think/support>.

Pri výmene klávesnice:

1. Odstráňte z mechanik všetky médiá (diskety, CD alebo pásky), ukončíte operačný systém a vypnite všetky pripojené zariadenia a počítač.
2. Odpojte všetky napájacie káble z elektrických zásuviek.
3. Vyhľadajte konektor pre klávesnicu. Pozrite si podkapitoly “Lokalizácia konektorov na zadnej strane počítača” na strane 3 a “Lokalizácia ovládačov a konektorov na prednej strane počítača” na strane 2.

**Poznámka:** Vaša klávesnica môže byť pripojená do štandardného konektora klávesnice **1** na zadnej strane počítača alebo do USB konektora **2** buď na prednej alebo zadnej strane počítača.



4. Odpojte z počítača kábel chybnej klávesnice a do konektora pripojte kábel novej klávesnice.
5. Pokračujte podkapitolou “Dokončenie výmeny dielca CRU” na strane 32.

## Výmena myši

### Upozornenie

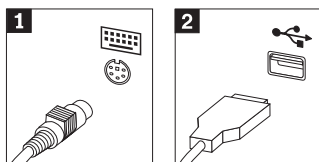
Neotvárajte počítač ani sa nepokúšajte o žiadnu opravu skôr, ako si prečítate “Dôležité bezpečnostné informácie” v príručke *Rýchly prehľad*, ktorá sa dodáva s počítačom, alebo v príručke *Hardware Maintenance Manual* (HMM) pre váš počítač. Kópie publikácií *Rýchly prehľad* alebo *HMM* nájdete na webovej stránke podpory na <http://www.lenovo.com/think/support>.

Pri výmene myši:

1. Odstráňte z mechanik všetky médiá (diskety, CD alebo pásky), ukončíte operačný systém a vypnite všetky pripojené zariadenia a počítač.
2. Odpojte všetky napájacie káble z elektrických zásuviek.

3. Vyhľadajte konektor myši. Pozrite si podkapitoly “Lokalizácia ovládačov a konektorov na prednej strane počítača” na strane 2 a “Lokalizácia konektorov na zadnej strane počítača” na strane 3.

**Poznámka:** Vaša myš môže byť pripojená k štandardnému konektoru myši **1** na zadnej strane počítača, alebo k USB konektoru **2** na prednej alebo zadnej strane počítača.



4. Odpojte kábel chybnjej myši z počítača.
5. Pripojte kábel novej myši do konektora.
6. Pokračujte podkapitolou “Dokončenie výmeny dielca CRU” na strane 32.

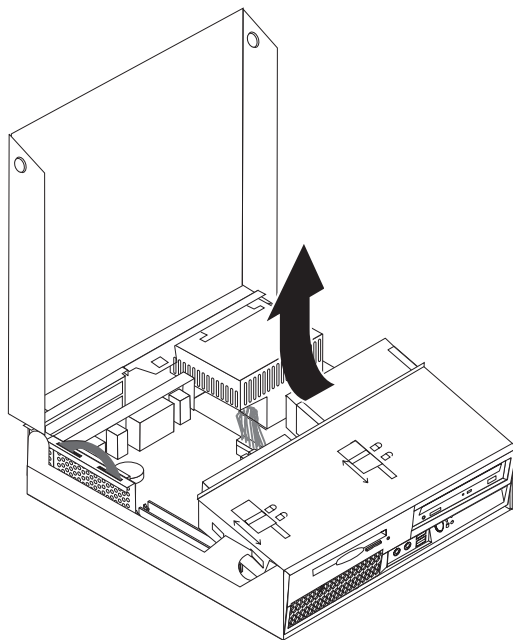
## Výmena vnútorného reproduktora

### Upozornenie

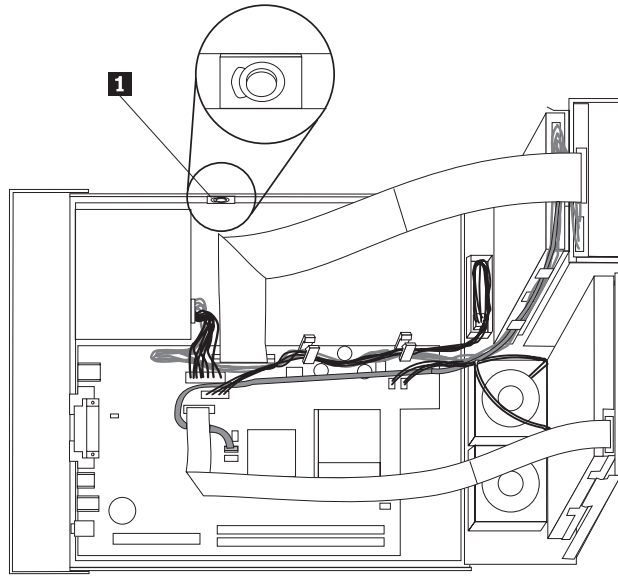
Neotvárajte počítač ani sa nepokúšajte o žiadnu opravu skôr, ako si prečítate “Dôležité bezpečnostné informácie” v príručke *Rýchly prehľad*, ktorá sa dodáva s počítačom, alebo v príručke *Hardware Maintenance Manual* (HMM) pre váš počítač. Kópie publikácií *Rýchly prehľad* alebo *HMM* nájdete na webovej stránke podpory na <http://www.lenovo.com/think/support>.

Pri výmene interného reproduktora:

1. Otvorte kryt počítača. Pozrite si podkapitolu “Otvorenie krytu” na strane 5.
2. Pootočte zostavu zásuvky mechaniky smerom nahor, aby ste získali prístup k reproduktoru.



3. Lokalizujte reproduktor **1**. Pozrite si podkapitolu “Lokalizácia komponentov” na strane 1.



4. Odpojte kábel reproduktora od systémovej dosky. Pozrite si podkapitolu “Identifikácia dielcov na systémovej doske” na strane 4.

**Poznámka:** Nezapomnite si poznačiť umiestnenie kábla reproduktora, keď ho odpojíte zo systémovej dosky.

5. Vyberte reproduktor jeho vysunutím smerom nahor a von z pridržiavacej konzoly.

**Poznámka:** Aby ste mohli vybrať reproduktor, možno budete musieť trochu ohnúť bočnú stranu počítača.

6. Nainštalujte nový reproduktor.
7. Pripojte kábel reproduktora do systémovej dosky. Pozrite si podkapitolu “Identifikácia dielcov na systémovej doske” na strane 4.
8. Pokračujte podkapitolou “Dokončenie výmeny dielca CRU”.

---

## Dokončenie výmeny dielca CRU

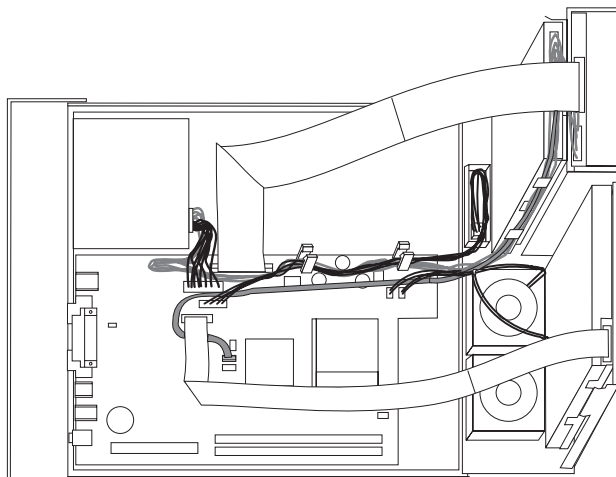
Po výmene dielcov musíte zatvoriť kryt a znova zapojiť káble, vrátane telefónnych liniek a napájacích káblov. V závislosti od vymieňaného dielca budete možno musieť potvrdiť aktualizované informácie v programe Setup Utility. Pozrite si časť “Spustenie nastavovacieho programu” v príručke *Rýchly prehľad*.

Dokončenie inštalácie dielcov:

1. Skontrolujte, či boli všetky komponenty správne zložené a či vnútri počítača nezostali nejaké nástroje alebo uvoľnené skrutky. Pozrite si podkapitolu “Lokalizácia komponentov” na strane 1, kde je uvedené umiestnenie rôznych komponentov.



2. Skôr ako sklopite zostavu zásuvky mechaniky, presvedčte sa, či sú káble vedené správne.



3. Sklopte zostavu zásuvky mechaniky a zatvorte zámok mechaniky. Inak nebudete môcť zatvoriť kryt počítača.
4. Zatvorte kryt počítača.
5. Ak je nainštalovaný zámok krytu, uzamknite ho.
6. Ak je váš počítač umiestnený vo vertikálnej polohe, pripojte stojan.
7. Pripojte naspäť externé káble a napájací kábel do počítača. Pozrite si podkapitolu "Lokalizácia konektorov na zadnej strane počítača" na strane 3.
8. Ak vymieňate systémovú dosku alebo mikroprocesor, musíte aktualizovať BIOS. Pozrite si podkapitolu "Aktualizácia BIOS z diskety alebo CD-ROM".
9. Keď chcete aktualizovať konfiguráciu, pozrite si časť "Spustenie programu Setup Utility" v publikácii *Rýchly prehľad*.

**Poznámka:** Vo väčšine krajín sveta Lenovo vyžaduje vrátenie chybných dielov CRU. Informácie o tomto prídu s dielom CRU alebo pár dní po príchode CRU.

---

## Aktualizácia BIOS z diskety alebo CD-ROM

### Dôležité upozornenie

Po spustení programu Setup Utility sa zobrazia systémové informácie. Pozrite si "Spustenie programu Setup Utility" v príručke *Rýchly prehľad* alebo *Hardware Maintenance Manual*. Ak sa sériové číslo a typ/model počítača uvedené v hlavnej ponuke nezodpovedajú s príslušnými informáciami na štítku počítača, musíte aktualizáciou BIOS zmeniť sériové číslo a typ/model počítača.

Ak chcete aktualizovať BIOS z diskety alebo CD-ROM, zvoľte tento postup:

1. Vložte disketu alebo CD s aktualizáciou systémového programu do príslušnej mechaniky. Aktualizácie systémových programov sú dostupné na <http://www.lenovo.com/think/support> na World Wide Web.
2. Zapnite počítač. Ak je počítač zapnutý, musíte ho vypnúť a znova zapnúť. Aktualizácia sa začne.
3. Keď budete vyzvaný na výber jazyka, stlačte číslo na klávesnici, ktoré zodpovedá tomuto jazyku a potom stlačte Enter.
4. Po výzve na zmenu sériového čísla stlačte Y.
5. Napíšte sedemznakové sériové číslo vášho počítača a potom stlačte Enter.

6. Po výzve na zmenu typu/modelu počítača stlačte Y.
7. Napíšte sedemznakový typ/model vášho počítača a potom stlačte Enter.
8. Aktualizáciu dokončíte podľa pokynov na obrazovke.

---

## Príloha. Vyhlásenia

Spoločnosť Lenovo nemusí ponúkať produkty, služby alebo komponenty, spomínané v tomto dokumente, vo všetkých krajinách. Informácie o produktoch a službách, dostupných vo vašej krajine, získate od predstaviteľa spoločnosti Lenovo. Žiadny odkaz na produkt, program alebo službu od spoločnosti Lenovo nie je myslený tak a ani neimplikuje, že sa môže použiť len tento produkt, program alebo služba od spoločnosti Lenovo. Namiesto nich sa môže použiť ľubovoľný funkčne ekvivalentný produkt, program alebo služba, ktoré neporušujú žiadne intelektuálne vlastnícke právo spoločnosti Lenovo. V takýchto prípadoch je však užívateľ zodpovedný za vyhodnotenie a preverenie prevádzkovania iných produktov, programov alebo služieb.

Spoločnosť Lenovo môže mať patenty alebo nevybavené prihlášky patentov, týkajúce sa predmetu popísaného v tomto dokumente. Text tohto dokumentu vám nedáva žiadne licencie na tieto patenty. Písomné žiadosti o licencie môžete zaslať na adresu:

*Lenovo (United States), Inc.  
500 Park Offices Drive, Hwy. 54  
Research Triangle Park, NC 27709  
U.S.A.  
Attention: Lenovo Director of Licensing*

SPOLOČNOSŤ LENOVO POSKYTUJE TÚTO PUBLIKÁCIU "TAK AKO JE" BEZ AKEJKOĽVEK ZÁRUKY, VYJADRENEJ ALEBO MLČKY PREDPOKLADANEJ, VRÁTANE, NO NIELEN NA MLČKY PREDPOKLADANÉ ZÁRUKY NEPORUŠOVANIA, PREDAJNOSTI ALEBO VHODNOSTI NA URČITÝ ÚČEL. Niektoré jurisdikcie neumožňujú zrieknutie sa vyjadrených alebo mlčky predpokladaných záruk v určitých transakciách, preto sa vás toto vyhlásenie nemusí týkať.

Tento dokument môže obsahovať technické nepresnosti alebo typografické chyby. Informácie uvedené v tomto dokumente podliehajú priebežným zmenám; tieto zmeny budú zapracované do nových vydání. Spoločnosť Lenovo môže kedykoľvek urobiť vylepšenia a/alebo zmeny v produktoch a/alebo programoch popísaných v tejto publikácii bez ohlásenia.

Produkty, opísané v tomto dokumente, nie sú určené na používanie ako implantáty alebo iné prístroje, nahrádzajúce životné funkcie, kde by nesprávnou činnosťou mohlo dôjsť k poraneniu alebo smrti osôb. Informácie, obsiahnuté v tomto dokumente, neovplyvňujú ani nemenia špecifikácie alebo záruky pre produkty spoločnosti Lenovo. Tento dokument nepôsobí ako výslovná alebo mlčky predpokladaná licencia alebo ochrana proti poškodeniu práva intelektuálneho vlastníctva spoločnosti Lenovo alebo tretej strany. Všetky informácie, obsiahnuté v tomto dokumente, boli získané v špeciálnych prostrediach a uvádzajú sa len na ilustráciu. Výsledky získané v iných prevádzkových prostrediach sa môžu odlišovať.

Lenovo môže použiť alebo distribuovať ľubovoľné vami poskytnuté informácie vhodne zvoleným spôsobom bez toho, aby voči vám vznikli akékoľvek záväzky.

Všetky odkazy v tejto publikácii na webové stránky, ktoré nepochádzajú od spoločnosti Lenovo, sú poskytnuté len pre pohodlie a v žiadnom prípade neslúžia ako potvrdenie správnosti obsahu týchto webových stránok. Materiály na týchto webových stránkach nie sú súčasťou materiálov produktu spoločnosti Lenovo a používanie týchto webových stránok je na vaše vlastné riziko.

Všetky údaje o výkone, uvádzané v tomto dokumente, boli získané v riadenom prostredí. Preto sa môžu výsledky, získané v iných operačných prostrediach, významne odlišovať.

Niektoré merania boli vykonané na systémoch vývojovej úrovne a nie je žiadna záruka, že tieto merania budú rovnaké vo všeobecne dostupných systémoch. Okrem toho, niektoré hodnoty mohli byť odhadnuté extrapoláciou. Skutočné výsledky sa môžu líšiť. Užívatelia tohto dokumentu by si mali overiť použiteľnosť týchto údajov pre svoje špecifické prostredie.

---

## Oznam o televíznom výstupe

Nasledujúci oznam sa týka modelov, ktoré majú televízny výstup nainštalovaný vo výrobe.

Tento produkt obsahuje technológiu na ochranu autorských práv, ktorá je chránená ustanoveniami určitých patentov USA a iných práv intelektuálneho vlastníctva, ktoré vlastní spoločnosť Macrovision Corporation a iní majitelia práv. Použitie tejto technológie ochrany autorských práv musí byť autorizované spoločnosťou Macrovision Corporation a je určené len pre domáce a iné limitované prezeranie, pokiaľ nie je inak schválené spoločnosťou Macrovision Corporation. Reverzné inžinierstvo alebo rozoberanie sú zakázané.

---

## Ochranné známky

Nasledujúce výrazy sú ochranné známky spoločnosti Lenovo v Spojených štátoch alebo iných krajinách:

Lenovo  
ThinkCentre

IBM je ochranná známka spoločnosti International Business Machines Corporation v Spojených štátoch alebo iných krajinách.

Ostatné názvy spoločností, produktov alebo služieb môžu byť ochrannými známkami alebo servisnými známkami iných subjektov.



# ThinkCentre

Identifikačné číslo: 41D4519

Vytlačené v USA

(1P) P/N: 41D4519

