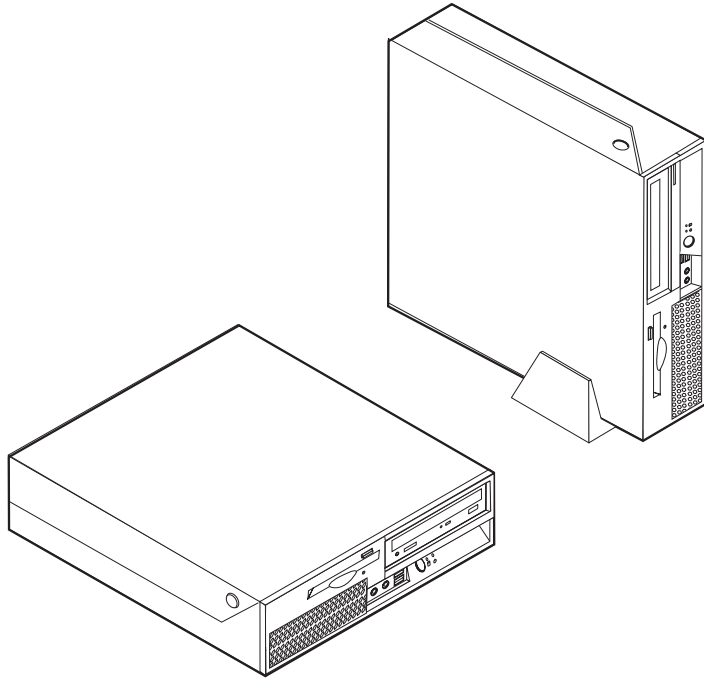


ThinkCentre

Donanım Deęiřtirme Kılavuzu

Tip 8289, 8298, 8328

Tip 8341, 8344, 8382



Donanım Deęiřtirme Kılavuzu

Tip 8289, 8298, 8328

Tip 8341, 8344, 8382

Birinci Basım (Kasım 2005)

© Copyright Lenovo 2005.

Portions © Copyright International Business Machines Corporation 2005.

Her hakkı saklıdır.

İçindekiler

| | |
|---|----------|
| Genel Bakış | v |
| CRU'ların değiştirilmesine ilişkin güvenlik bilgileri | v |
| FRU'ların değiştirilmesine ilişkin güvenlik bilgileri | v |
| Ek bilgi kaynakları | v |
| Gerekli araçlar | vi |
| Statik elektriğe duyarlı aygıtların tutulması | vi |
| Bölüm 1. Konular | 1 |
| Bileşenlerin yerlerinin belirlenmesi | 1 |
| Bilgisayarınızın önündeki bağlaçların ve denetimlerin yerlerinin belirlenmesi | 2 |
| Bilgisayarınızın arkasındaki bağlaçların yerlerinin belirlenmesi | 3 |
| Sistem kartının üzerindeki parçaların belirlenmesi | 4 |
| Bölüm 2. Donanımın Değiştirilmesi | 5 |
| Bilgisayar kapağının açılması | 5 |
| Güç kaynağının değiştirilmesi | 6 |

| | |
|--|----|
| Sistem kartı düzeneğinin değiştirilmesi | 8 |
| Mikroişlemcinin değiştirilmesi | 12 |
| Bellek modülünün değiştirilmesi | 17 |
| Bağdaştırıcının değiştirilmesi | 20 |
| Sabit disk sürücüsünün değiştirilmesi | 22 |
| Optik sürücüsünün değiştirilmesi | 24 |
| Disket sürücüsünün değiştirilmesi | 26 |
| Fan düzeneğinin değiştirilmesi | 27 |
| Klavyenin değiştirilmesi | 30 |
| Farenin değiştirilmesi | 30 |
| İç hoparlörün değiştirilmesi | 31 |
| CRU değiştirme işleminin tamamlanması | 32 |
| BIOS'un disketten ya da CD-ROM'dan güncellenmesi | 33 |

| | |
|--|-----------|
| Ek. Özel Notlar | 35 |
| Televizyon Çıkışı İle İlgili Not | 36 |
| Ticari Markalar | 36 |

Genel Bakış

Bu kılavuz, Müşteri Tarafından Değiştirilebilir Birimleri (CRU'lar) değiştiren müşteriler ve Yerinde Değiştirilebilir Birimleri (FRU'lar) değiştiren eğitimli hizmet personeli için hazırlanmıştır. Bu kılavuzda CRU'lar ve FRU'lar genellikle parçalar olarak anılacaktır.

Bu kılavuz, tüm parçalara ilişkin yordamları içermez. Kabloların, anahtarların ve bazı mekanik parçaların, eğitimli hizmet personeli tarafından, adım adım yordamlara gerek kalmadan değiştirilebileceği öngörülmüştür.

Not: Yalnızca Lenovo™ tarafından gönderilen parçaları kullanın.

Bu kılavuz, aşağıdaki parçaların değiştirilmesine ilişkin yönergeleri içerir:

- Güç kaynağı
- Sistem kartı
- Mikroişlemci
- Bellek modülleri
- Bağdaştırıcı
- Sabit disk sürücüsü
- Optik sürücü
- Disket sürücüsü
- Fan
- Klavye
- Fare
- İç hoparlör

CRU'ların değiştirilmesine ilişkin güvenlik bilgileri

Bilgisayarınızla birlikte gönderilen *Tanıtma ve Kullanma Kılavuzu* yayını içindeki "Önemli güvenlik bilgileri" bölümünü okumadan önce bilgisayarınızı açmayın ya da bilgisayarınıza bakım yapmayı denemeyin. *Tanıtma ve Kullanma Kılavuzu* kopyanız yoksa <http://www.lenovo.com/think/support> Destek Web adresinden çevrimiçi bir kopya edinebilirsiniz.

FRU'ların değiştirilmesine ilişkin güvenlik bilgileri

Bilgisayarınıza ilişkin *Hardware Maintenance Manual* (HMM; Donanım Bakım Kılavuzu) içindeki "Important safety information" (Önemli güvenlik bilgileri) bölümünü okumadan önce bilgisayarınıza bakım yapmayı denemeyin. *HMM*'yi <http://www.lenovo.com/think/support> adresindeki Destek Web sitesinden edinebilirsiniz.

Ek bilgi kaynakları

İnternet erişiminiz varsa, bilgisayarınıza ilişkin en güncel bilgileri Web üzerinde bulabilirsiniz.

Aşağıdaki bilgilere İnternet'ten erişebilirsiniz:

- CRU çıkarma ve takma bilgileri
- Yayınlar

- Sorun giderme bilgileri
- Parça bilgileri
- Yüklemler ve sürücüler
- Diğer yararlı bilgi kaynaklarına bağlantılar
- Destek telefon listesi

Bu bilgiye erişmek için tarayıcınıza <http://www.lenovo.com/think/support> adresini yazın.

Gerekli araçlar

Bilgisayarınızdaki bazı parçaları değiştirmek için düz uçlu ya da Phillips tornavida kullanmanız gerekebilir. Bazı parçalar için ek araçlara gereksinim duyabilirsiniz.

Statik elektriğe duyarlı aygıtların tutulması

Statik elektrik size zarar vermez ancak, bilgisayar bileşenlerine ve parçalarına ciddi hasarlar verebilir.

Bir parçayı değiştirirken, bozuk parçayı bilgisayardan çıkarıp yeni parçayı takmaya hazır olmadan, yeni parçanın statik elektriğe duyarlı paketini *açmayın*.

Parçaları ve diğer bilgisayar bileşenlerini tutarken, statik elektriğin zarar vermesini önlemek için aşağıdaki önlemleri alın:

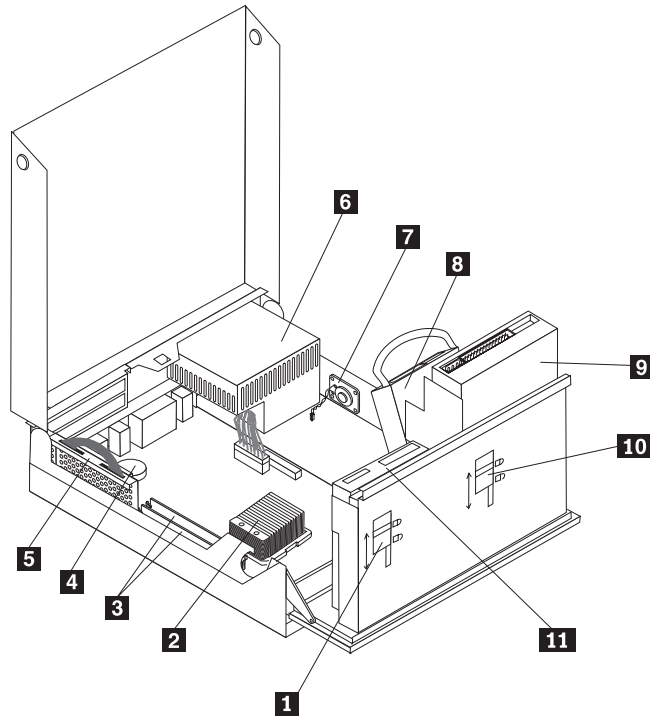
- Hareketlerinizi sınırlayın. Hareket ederseniz, çevrenizde statik elektrik birikebilir.
- Parçaları ve diğer bilgisayar bileşenlerini her zaman dikkatli bir şekilde tutun. Bağdaştırıcıları, bellek modüllerini, sistem kartlarını ve mikroişlemcileri kenarlarından tutun. Açık devrelere hiçbir zaman dokunmayın.
- Diğer kişilerin parçalara ve diğer bilgisayar bileşenlerine dokunmasına izin vermeyin.
- Yeni bir parça takmadan önce, parçanın içinde bulunduğu statik elektriğe karşı koruyucu paketi metal bir genişletme yuvası kapağına ya da bilgisayarın diğer boyasız metal yüzeylerinden birine en az iki saniye boyunca dokundurun. Bu, paketteki ve vücudunuzdaki statik elektriğin azalmasını sağlar.
- Mümkünse, yeni parçayı statik elektriğe karşı koruyucu paketinden çıkarın ve herhangi bir yere koymadan, doğruca bilgisayarın içine yerleştirin. Bu mümkün değilse, statik elektriğe karşı koruyucu paketi yumuşak, düz bir zemine koyun ve parçayı bu paketin üzerine bırakın.
- Parçayı bilgisayar kapağının ya da diğer metal yüzeylerin üzerine koymayın.

Bölüm 1. Konumlar

Bu bölümde, bilgisayarın çeşitli bağlaçlarının, denetimlerinin ve bileşenlerinin yerlerini bulmanıza yardımcı olacak şekiller vardır. Bilgisayarın kapağını açmak için bkz. Bilgisayar kapağının açılması (sayfa 5).

Bileşenlerin yerlerinin belirlenmesi

Aşağıdaki şekil, bilgisayarınızdaki çeşitli bileşenlerin yerlerinin belirlenmesine yardımcı olur.

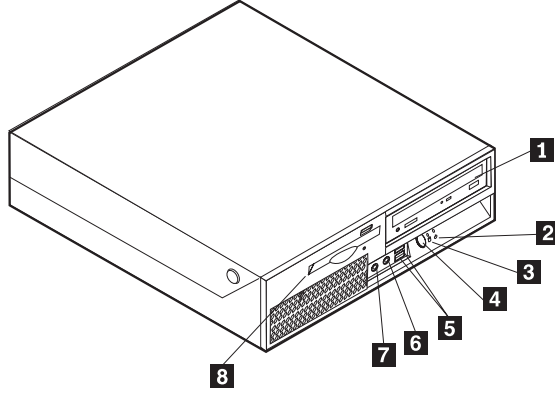


- | | | | |
|----------|---------------------------|-----------|---|
| 1 | Disket sürücüsü kilidi | 7 | İç hoparlör |
| 2 | Mikroişlemci ve ısı alıcı | 8 | Sabit disk sürücüsü |
| 3 | Bellek bağlaçları (2) | 9 | Optik sürücü (CD ya da DVD sürücü gibi) |
| 4 | Pil | 10 | Optik sürücü kilidi |
| 5 | PCI yükselticisi düzeneği | 11 | Disket sürücüsü |
| 6 | Güç kaynağı | | |

Bilgisayarınızın önündeki bağlaçların ve denetimlerin yerlerinin belirlenmesi

Aşağıdaki şekiller, bilgisayarınızın önündeki denetimlerin ve bağlaçların yerlerini gösterir.

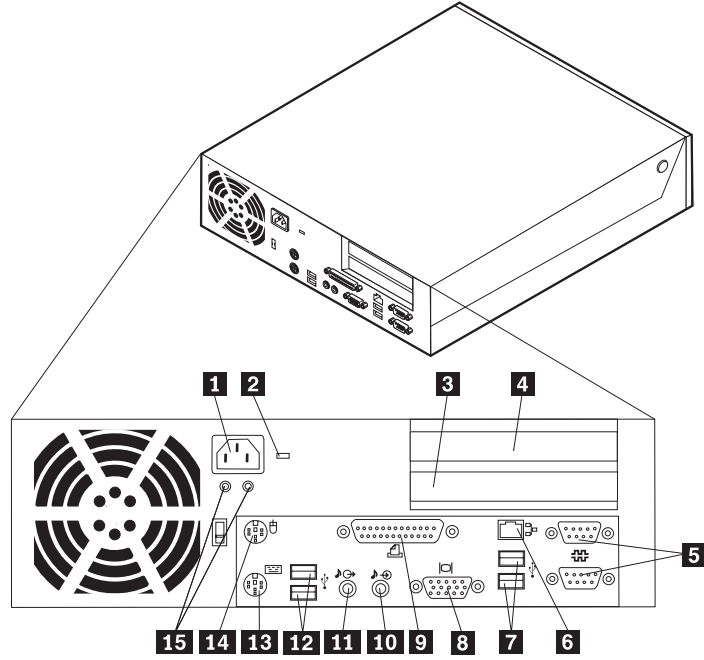
Not: Tüm bilgisayar modellerinde aşağıdaki denetim ve bağlaçlar yoktur.



- | | | | |
|----------|---|----------|-----------------------------------|
| 1 | Optik sürücü ya da ikinci sabit disk sürücüsü (bazı modellerde) | 5 | USB bağlaçları (2) |
| 2 | Sabit disk sürücüsü etkinlik göstergesi | 6 | Mikrofon bağlacı |
| 3 | Güç açık göstergesi | 7 | Kulaklık bağlacı |
| 4 | Güç düğmesi | 8 | Disket sürücüsü (bazı modellerde) |

Bilgisayarınızın arkasındaki bağlaçların yerlerinin belirlenmesi

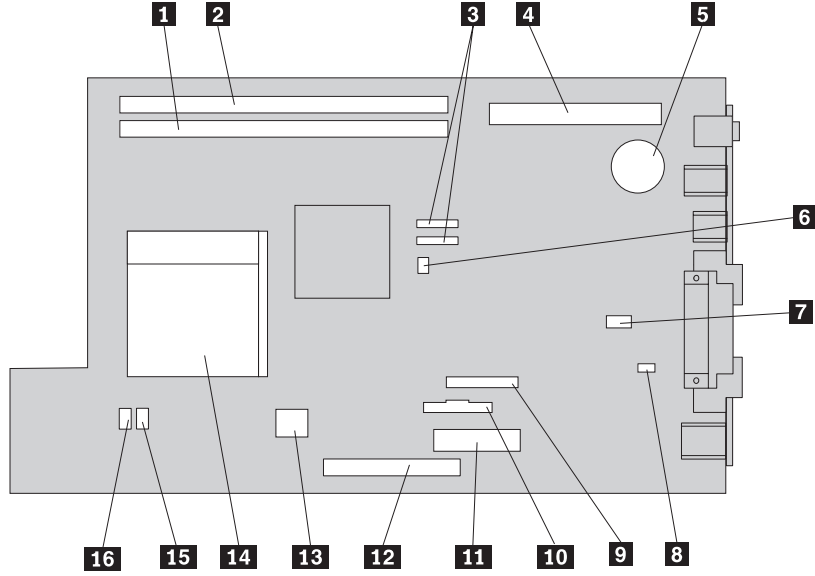
Aşağıdaki şekil, bilgisayarınızın arkasındaki bağlaçların yerlerini gösterir.



- | | | | |
|----------|---|-----------|-------------------------------|
| 1 | Güç kablosu bağlacı | 9 | Koşut bağlaç |
| 2 | Kablo kilidi (Kensington) mandalı | 10 | Ses girişi bağlacı |
| 3 | PCI Express (x1) bağdaştırıcısı bağlacı | 11 | Ses çıkışı bağlacı |
| 4 | PCI bağdaştırıcısı bağlacı | 12 | USB bağlaçları (2) |
| 5 | Dizisel bağlaçlar (2) | 13 | Standart klavye bağlacı |
| 6 | Ethernet bağlacı | 14 | Standart fare bağlacı |
| 7 | USB bağlaçları (2) | 15 | Güç kaynağı tanılama ışıkları |
| 8 | VGA ekran bağlacı | | |

Sistem kartının üzerindeki parçaların belirlenmesi

Aşağıdaki şekilde, sistem kartı üzerindeki parçaların yerleri gösterilmektedir.



- | | | | |
|----------|--|-----------|----------------------------|
| 1 | Bellek bağılacı 1 | 9 | Disket sürücüsü bağılacı |
| 2 | Bellek bağılacı 2 | 10 | Ön panel bağılacı |
| 3 | SATA IDE bağılaçları (2) | 11 | Güç kaynağı bağılacı |
| 4 | PCI yükselticisi bağılacı | 12 | PATA birincil IDE bağılacı |
| 5 | Pil | 13 | 12V güç bağılacı |
| 6 | CMOS Temizleme/Kurtarma atlama kablosu | 14 | Mikroişlemci |
| 7 | Fan bağılacı 3 | 15 | Fan bağılacı 2 |
| 8 | İç hoparlör bağılacı | 16 | Fan bağılacı 1 |

Bölüm 2. Donanımın Değiştirilmesi

Uyarı

Bilgisayarınızla birlikte gönderilen *Tanıtma ve Kullanma Kılavuzu* yayını içindeki “Önemli güvenlik bilgileri” bölümünü ya da bilgisayarınıza ilişkin *Hardware Maintenance Manual* (HMM; Donanım Bakım Kılavuzu) yayını okumadan önce bilgisayarınızı açmayın ya da bilgisayarınıza bakım yapmayı denemeyin. *Tanıtma ve Kullanma Kılavuzu* ya da *HMM* adlı yayının kopyasını edinmek için <http://www.lenovo.com/think/support> adresinden Destek Web Sitesini ziyaret edin.

Not: Yalnızca Lenovo tarafından gönderilen parçaları kullanın.

Bilgisayar kapağının açılması

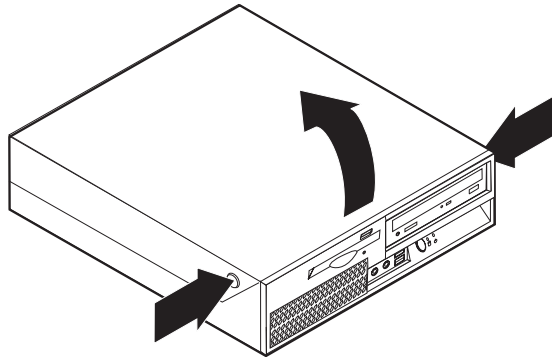
Önemli



Bilgisayarı kapatın ve bilgisayar kapağını açmadan önce bilgisayarın soğuması için 3 - 5 dakika bekleyin.

Bilgisayarın kapağını açmak için:

1. Sürücülerdeki ortamları (disket, CD ya da manyetik bant) çıkarın, işletim sisteminizi, takılı tüm aygıtları ve bilgisayarı kapatın.
2. Tüm güç kablolarını elektrik prizlerinden çıkarın.
3. Bilgisayara takılı tüm kabloları çıkarın. Tüm kablolar, güç kablolarını, giriş/çıkış (G/Ç) kablolarını ve bilgisayara takılı diğer tüm kabloları içerir. Bkz. “Bilgisayarınızın önündeki bağlaçların ve denetimlerin yerlerinin belirlenmesi” sayfa 2 ve “Bilgisayarınızın arkasındaki bağlaçların yerlerinin belirlenmesi” sayfa 3.
4. Takılıysa zemin ayaklığını çıkarın.
5. Bilgisayar kapağını sabitleyen kablo kilidi gibi kilitleme aygıtlarını çıkarın.
6. İki düğmeyi içeri doğru bastırın ve üst kapağı yukarı doğru kaldırın.



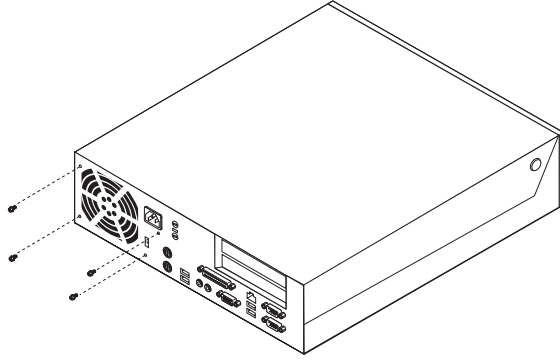
Güç kaynağının değiştirilmesi

Uyarı

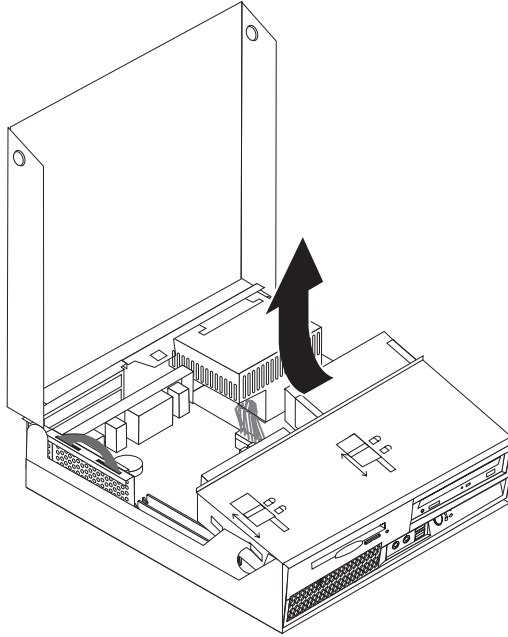
Bilgisayarınızla birlikte gönderilen *Tanıtma ve Kullanma Kılavuzu* yayını içindeki “Önemli güvenlik bilgileri” bölümünü ya da bilgisayarınıza ilişkin *Hardware Maintenance Manual* (HMM; Donanım Bakım Kılavuzu) yayını okumadan önce bilgisayarınızı açmayın ya da bilgisayarınıza bakım yapmayı denemeyin. *Tanıtma ve Kullanma Kılavuzu* ya da *HMM* adlı yayının kopyasını edinmek için <http://www.lenovo.com/think/support> adresinden Destek Web Sitesini ziyaret edin.

Güç kaynağını değiştirmek için:

1. Güç kaynağını, kasanın arkasına sabitleyen vidaları çıkarın.



2. Bilgisayarın kapağını açın. Bkz. “Bilgisayar kapağının açılması” sayfa 5.
3. Kablo bağlaçlarına erişmek için sürücü bölmesi düzeneğini yukarı doğru kaldırın.

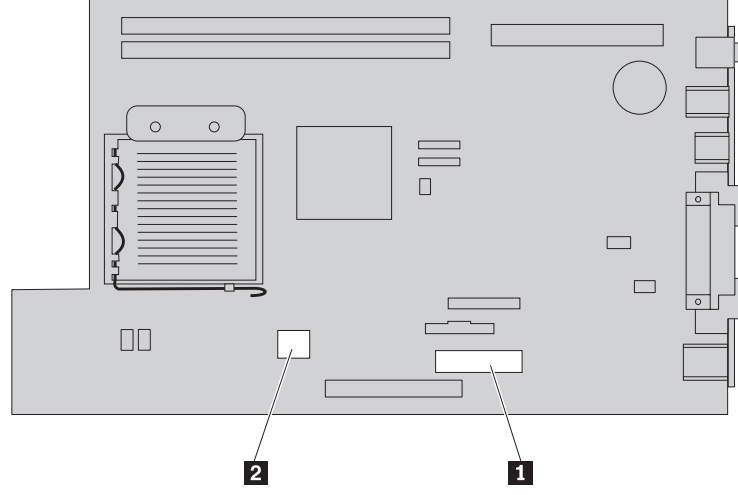


4. Güç kaynağını bulun. Bkz. “Bileşenlerin yerlerinin belirlenmesi” sayfa 1.

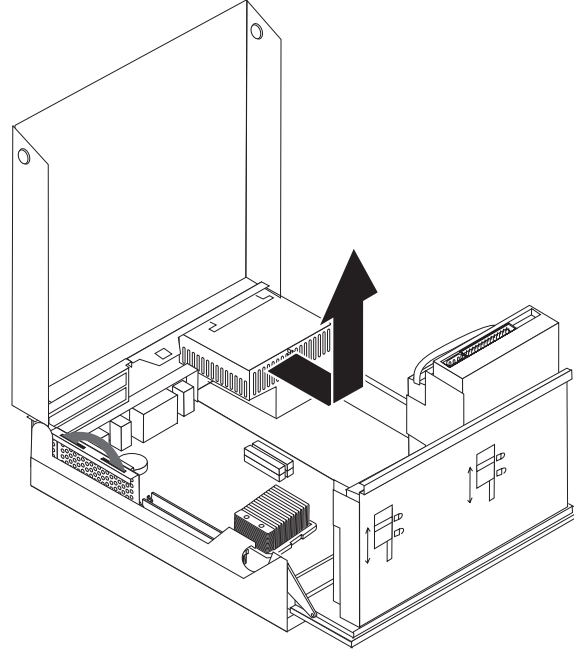
Önemli

Kablo yönlendirmesini not edin. Yeni güç kaynağı düzeneğini taktıktan sonra kabloları aynı şekilde yönlendirmeniz gerekir.

5. Güç kaynağı kablolarını, sabit disk sürücüsünden ve optik sürücüden çıkarın.
6. **1** ve **2** numaralı güç kaynağı kablolarını, sistem kartı bağlaçlarından ve tüm sürücülerden çıkarın.



7. Güç kaynağı kablolarını, kablo kelepçelerinden ve bağlarından çıkarın.
8. Güç kaynağını öne doğru kaydırın ve bilgisayardan çıkarın.



9. Yeni güç kaynağı düzeneğini, üzerindeki vida delikleri kasadakilerle aynı hizaya gelecek şekilde kasanın içine yerleştirin.

Not: Yalnızca Lenovo tarafından gönderilen vidaları kullanın.

10. Düzeneğin vidalarını kasanın arkasına takın ve sıkın.
11. Güç kaynağı bağlaçlarını, sabit disk sürücüsü ve optik sürücüye yeniden takın.
12. Güç kaynağı kablolarını sistem kartına yeniden takın.
13. CRU değiştirme işleminin tamamlanması (sayfa 32) başlıklı konuya geçin.

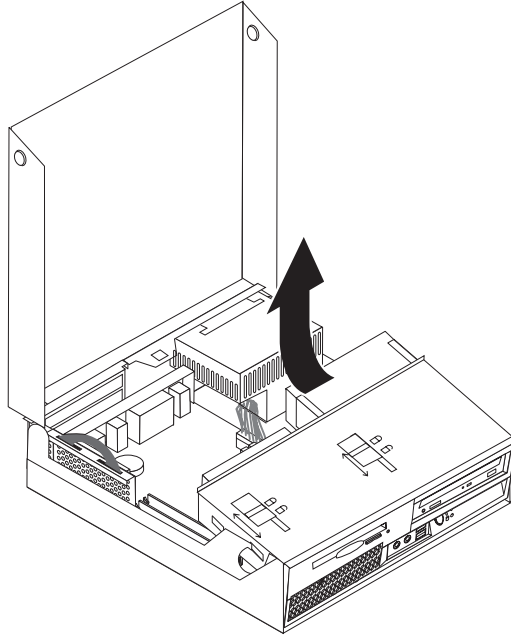
Sistem kartı düzeneğinin deęiştirilmesi

Uyarı

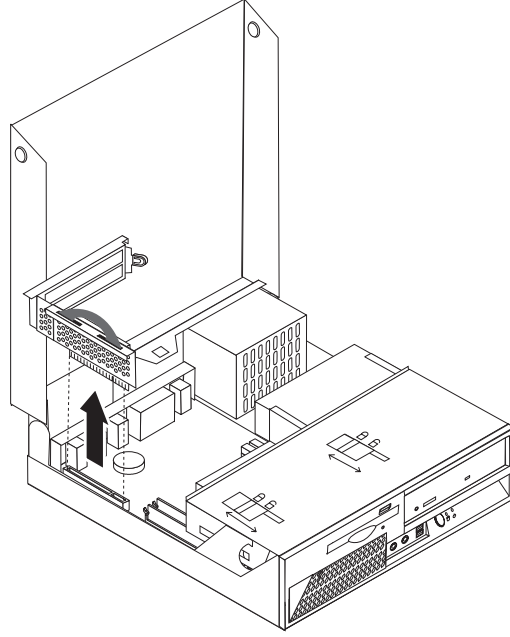
Bilgisayarınızla birlikte gönderilen *Tanıtma ve Kullanma Kılavuzu* yayını içindeki “Önemli güvenlik bilgileri” bölümünü ya da bilgisayarınıza ilişkin *Hardware Maintenance Manual* (HMM; Donanım Bakım Kılavuzu) yayını okumadan önce bilgisayarınızı açmayın ya da bilgisayarınıza bakım yapmayı denemeyin. *Tanıtma ve Kullanma Kılavuzu* ya da *HMM* adlı yayının kopyasını edinmek için <http://www.lenovo.com/think/support> adresinden Destek Web Sitesini ziyaret edin.

Sistem kartı düzeneğini deęiştirmek için:

1. Bilgisayarı kapatın ve soğuması için bir saat bekleyin.
2. Bilgisayarın kapağını açın. Bkz. “Bilgisayar kapağının açılması” sayfa 5.
3. Sistem kartına erişmek için sürücü bölmesi düzeneğini yukarı doğru kaldırın.



4. Bilgisayar kasasının arkasını aşağı doğru tutarken, takılı olan PCI yükselticisi düzeneğini ve bağdaştırıcıları çıkarmak için sağlanan tutamacı yukarı doğru çekin.

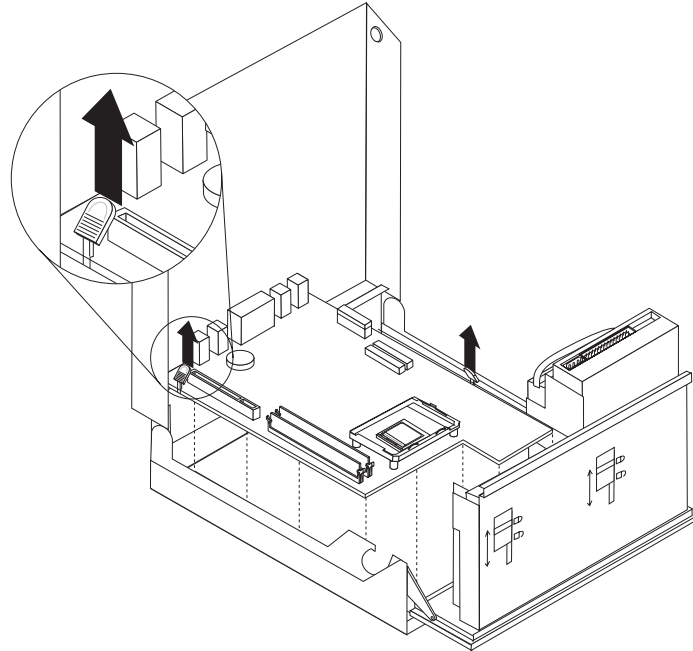


5. Sistem kartına takılı kabloları çıkarın. Bkz. “Sistem kartının üzerindeki parçaların belirlenmesi” sayfa 4.

Önemli

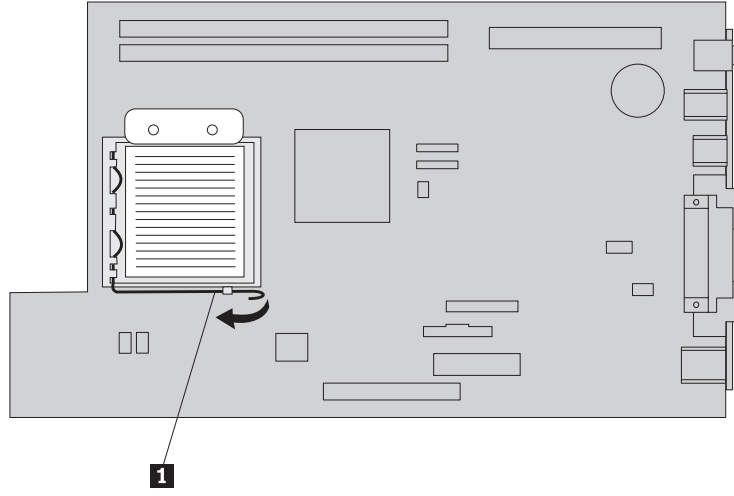
Kablo yönlendirmesini not edin. Yeni sistem kartını taktıktan sonra kabloları aynı şekilde yönlendirmeniz gerekir.

6. İki mavi mandalı kullanarak, sistem kartı düzeneğini bilgisayardan çıkarın.

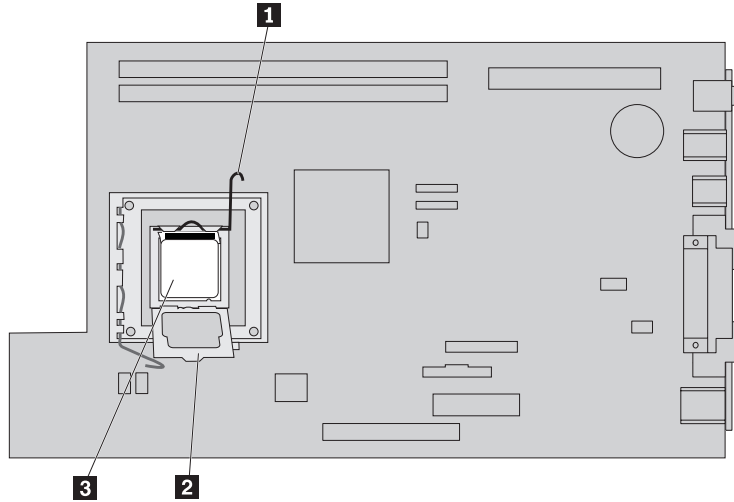


Not: Bilgisayardan çıkarmak için sistem kartı düzeneğini eğik tutmanız ve güç kaynağının kenarı etrafında hareket ettirmeniz gerekir.

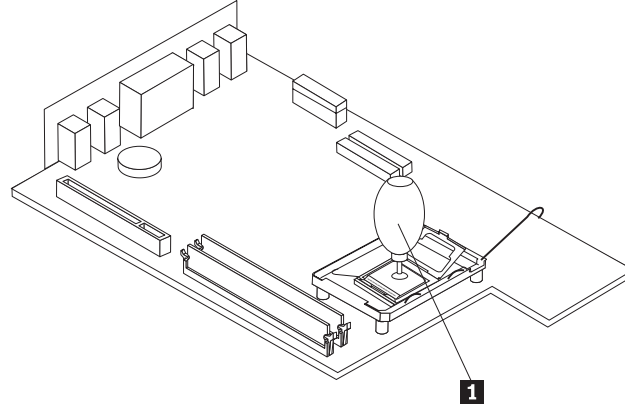
7. Bozuk sistem kartını, yeni sistem kartının yanına, temiz ve düz bir zemine bırakın.
8. Mikroişlemci ısı alıcısını tutan kolu **1** serbest bırakın.



9. Isı alıcıyı sistem kartından çıkarın.
10. Mikroişlemciyi **3** sabitleyen mikroişlemci kilit mandalına **2** ait kolu **1** serbest bırakın ve açık konuma getirmek için kilit mandalını yukarı doğru kaldırın.



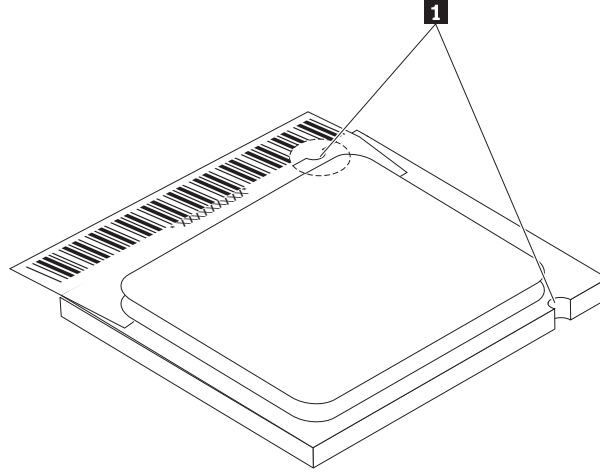
11. Vakum kalemini **1** kullanarak mikroişlemciyi yuvasından düz bir şekilde yukarı kaldırıp çıkarın.



Önemli

Mikroişlemcinin altındaki altın temas noktalarına dokunmayın. Mikroişlemciyi çıkarmak ve takmak için sağlanan vakum kalemini kullanın. Mikroişlemciye dokunmanız gerekiyorsa, yalnızca kenarlarına dokunun.

- a. Mikroişlemci üzerindeki girintilerin **1** yönüne dikkat edin. Bu, mikroişlemciyi yeni sistem kartına takarken önem taşır.

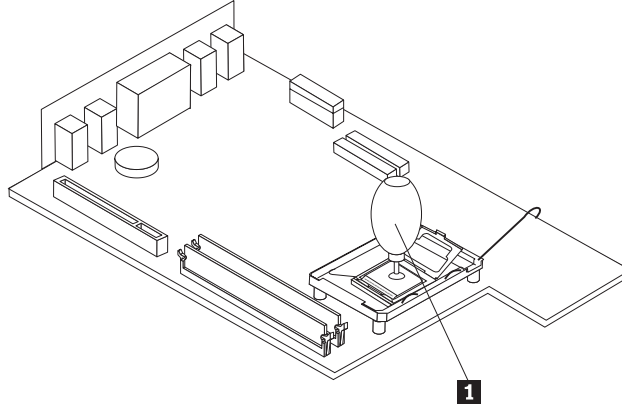


- b. Açıkken, yuvanın üzerine herhangi bir nesne düşürmeyin. Tüm temas noktalarını mümkün olduğunca temiz tutun.
12. Yeni sistem kartı üzerindeki mikroişlemci kilit mandalını sabitleyen kolu serbest bırakın ve sonra tam olarak açılıncaya kadar kilit mandalını kaldırın.
13. Mikroişlemciyi, üzerindeki girintiler yeni sistem kartındaki mikroişlemci yuvasında bulunan çıkıntılarla hizalanacak biçimde yerleştirin.

Önemli

Mikroişlemcinin zarar görmemesi için mikroişlemciyi, yuvaya yerleştirirken eğik tutmayın.

14. Mikroişlemciyi, mikroişlemci yuvasına yerleştirmek için vakum kalemini **1** kullanın.



15. Mikroişlemci kilit mandalını indirerek kola sabitleyin.

Not: Yeni sistem kartındaki yuvayı korumak için mikroişlemci kilit mandalı üzerinde siyah plastik bir kapak vardır. Mikroişlemciyi yerine kilitlediğinizde, siyah plastik kapağı çıkarın. Siyah plastik kapağı, bozuk sistem kartındaki mikroişlemci kilit mandalının üzerine yerleştirin.

16. Isı alıcıyı mikroişlemcinin üzerine takın ve sabitleyin.
17. Bellek modüllerini, bozuk sistem kartından çıkarıp yeni sistem kartına takın. Bkz. Bellek modülünün değiştirilmesi (sayfa 17). Bellek modüllerini taktıktan sonra bu adıma dönün ve bir sonraki adıma geçin.
18. Sistem kartının arkasındaki çıkıntıları, bilgisayar kasasının arkasındaki yuvalarla hizalayarak, yeni sistem kartı düzeneğini bilgisayar kasasına takın. Sistem kartı düzeneğini kasanın arkasına doğru kaydırın.
19. Sistem kartından çıkardığınız kabloları yeniden takın. Tüm kabloların doğru biçimde yönlendirildiğinden emin olun. Bkz. “Sistem kartının üzerindeki parçaların belirlenmesi” sayfa 4.
20. PCI yükselticisi düzeneğini ve bağdaştırıcıları yeniden takın.
21. CRU değiştirme işleminin tamamlanması (sayfa 32) başlıklı konuya geçin.

Mikroişlemcinin değiştirilmesi

Uyarı

Bilgisayarınızla birlikte gönderilen *Tanıtma ve Kullanma Kılavuzu* yayını içindeki “Önemli güvenlik bilgileri” bölümünü ya da bilgisayarınıza ilişkin *Hardware Maintenance Manual* (HMM; Donanım Bakım Kılavuzu) yayını okumadan önce bilgisayarınızı açmayın ya da bilgisayarınıza bakım yapmayı denemeyin. *Tanıtma ve Kullanma Kılavuzu* ya da *HMM* adlı yayının kopyasını edinmek için <http://www.lenovo.com/think/support> adresinden Destek Web Sitesini ziyaret edin.

Bu bölümde, mikroişlemcinin değiştirilmesiyle ilgili yönergeler yer alır.

Önemli

Mikroişlemciyle ısı alıcı arasındaki termal arabirimin soğuması için mikroişlemciyi çıkarmadan en az bir saat önce bilgisayarınızı kapatın.

Önemli

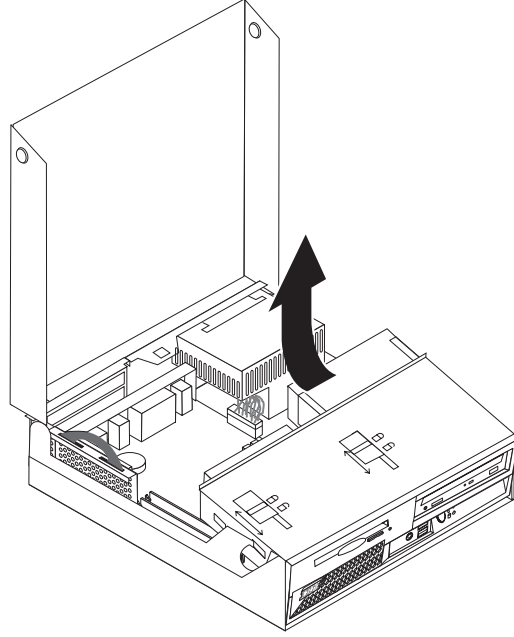
Yeni bir mikroişlemci gönderildiğinde, yeni bir ısı alıcı ve vakum kalemi de gönderilir. Yeni mikroişlemciyle yeni ısı alıcıyı kullanmanız gerekir. Yeni mikroişlemciyle eski ısı alıcıyı birlikte kullanırsanız, bilgisayarınız aşırı ısınabilir ve zaman zaman sorun çıkabilir.

Önemli

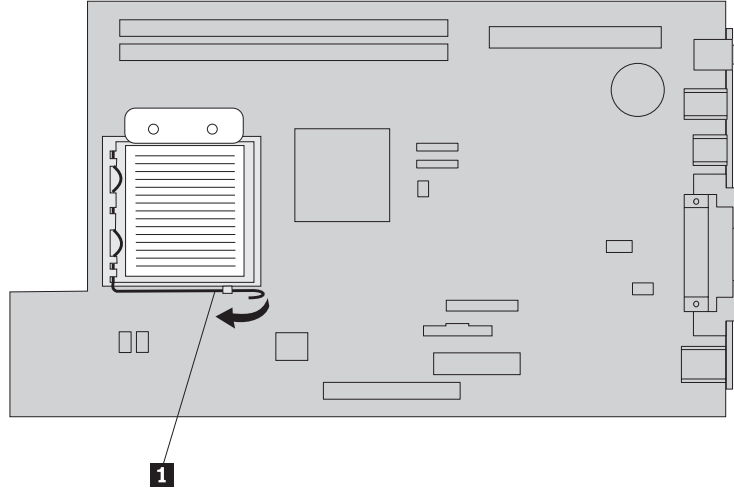
Mikroişlemcinin altındaki altın temas noktalarına dokunmayın. Mikroişlemciyi çıkarmak ve takmak için sağlanan vakum kalemini kullanın. Mikroişlemciye dokunmanız gerekiyorsa, yalnızca kenarlarına dokunun.

Mikroişlemciyi değiştirmek için:

1. Bilgisayarın kapağını açın. Bkz. “Bilgisayar kapağının açılması” sayfa 5.
2. Mikroişlemciye erişmek için sürücü bölmesi düzeneğini yukarı doğru kaldırın.



3. Mikroişlemci ısı alıcısını tutan kolu **1** serbest bırakın.

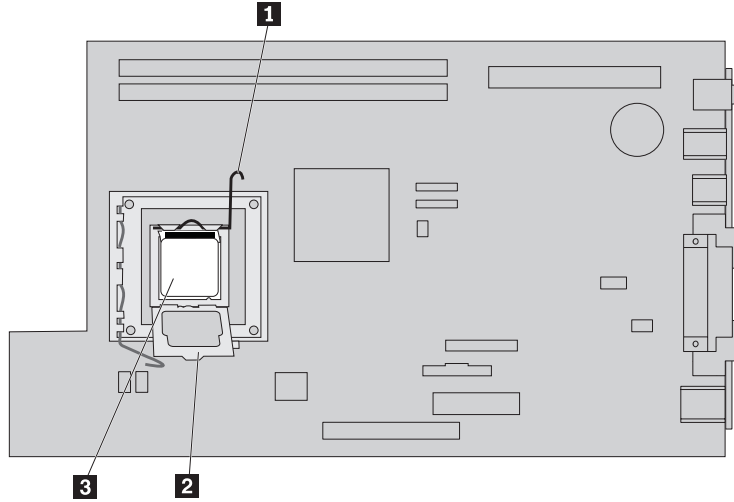


4. Isı alıcıyı sistem kartından çıkarın.

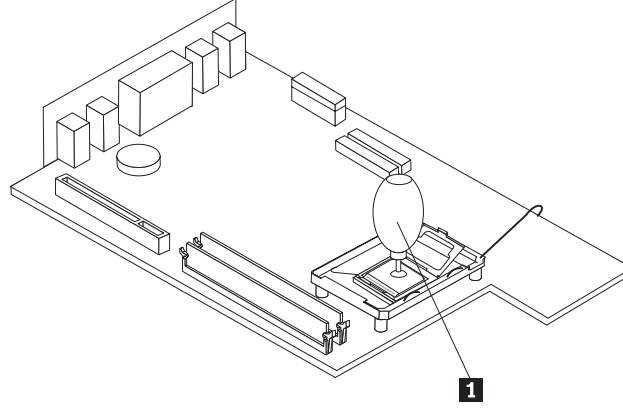
Önemli

Yeni bir mikroişlemciyle, eski bir ısı alıcı kullanmayın. Yeni mikroişlemciyle eski ısı alıcıyı birlikte kullanırsanız, bilgisayarınız aşırı ısınabilir ve zaman zaman sorun çıkabilir.

5. Mikroişlemciyi **3** sabitleyen mikroişlemci kilit mandalına **2** ait kolu **1** serbest bırakın ve tam olarak açılıncaya kadar kilit mandalını yukarı doğru kaldırın.



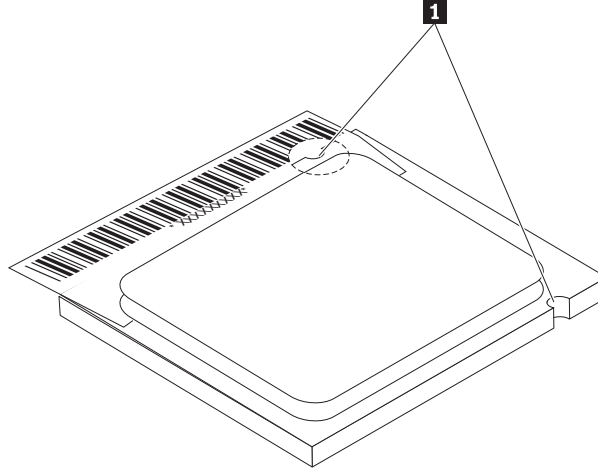
6. Vakum kalemini **1** kullanarak mikroişlemciyi yuvasından düz bir şekilde yukarı kaldırıp çıkarın.



Önemli

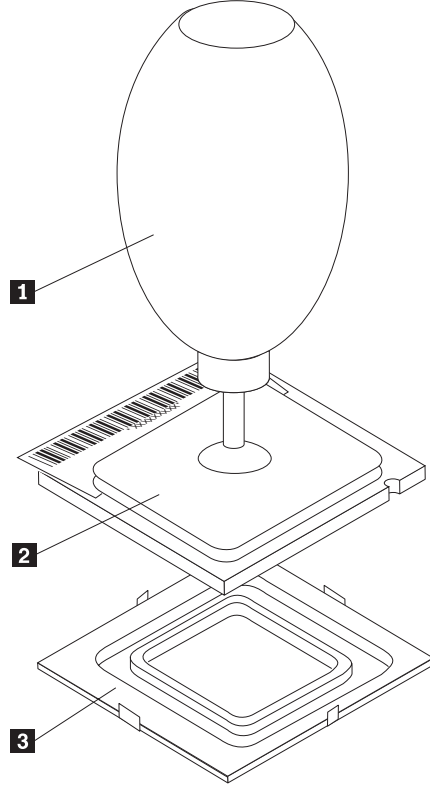
Mikroişlemcinin altındaki altın temas noktalarına dokunmayın. Mikroişlemciye dokunmanız gerekiyorsa, yalnızca kenarlarına dokununuz.

- a. Mikroişlemci üzerindeki girintilerin **1** yönüne dikkat edin. Bu, mikroişlemciyi sistem kartına yeniden takarken önem taşır.



- b. Açıkken, yuvanın üzerine herhangi bir nesne düşürmeyin. Tüm temas noktalarını mümkün olduğunca temiz tutun.
7. Mikroişlemci kilit mandalı üzerindeki kolun tam olarak açık olduğundan emin olun.

8. Yeni mikroişlemcinin **2** üzerindeki altın temas noktalarını koruyan siyah kapağı **3** gevşetin, ancak çıkarmayın. Mikroişlemciyi kaldırmak için vakum kalemini **1** kullanın ve sonra siyah kapağı tamamen çıkarın.

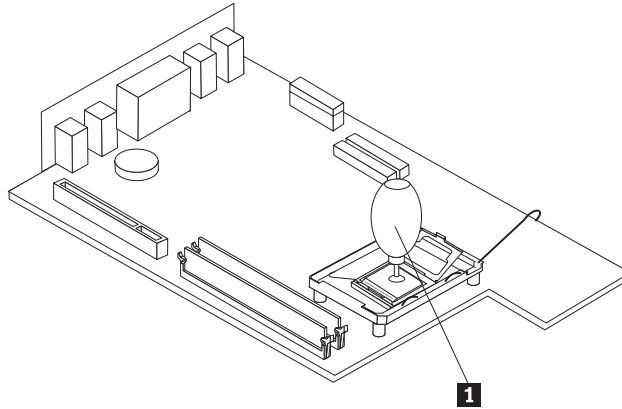


9. Mikroişlemciyi, üzerindeki girintiler mikroişlemci yuvasındaki çıkıntılarla hizalanacak biçimde yerleştirin.

Önemli

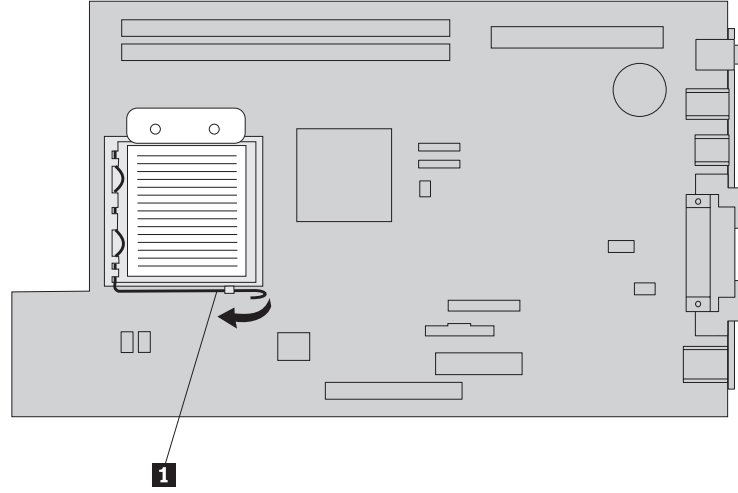
Mikroişlemci temas noktalarının zarar görmemesi için mikroişlemciyi, yuvaya yerleştirirken eğik tutmayın.

10. Mikroişlemciyi, mikroişlemci yuvasına yerleştirmek için vakum kalemini **1** kullanın.



11. Mikroişlemci kilit mandalını ve kilit mandalını sabitlemek üzere kolu indirin.

12. Yeni ısı alıcıyı yerine takın ve ısı alıcıyı sabitlemek için kolu **1** indirin.



13. CRU deęiřtirme iřleminin tamamlanması (sayfa 32) bařlıklı konuya gein.

Bellek modlnn deęiřtirilmesi

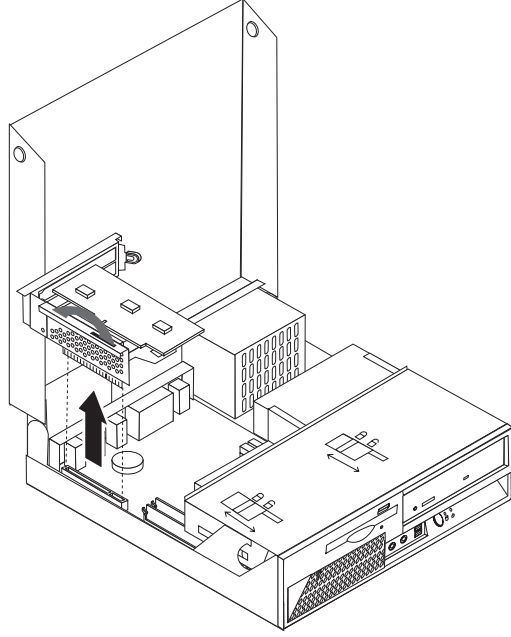
Uyarı

Bilgisayarınızla birlikte gnderilen *Tanıma ve Kullanma Kılavuzu* yayını iindeki “nemli gvenlik bilgileri” blmn ya da bilgisayarınıza iliřkin *Hardware Maintenance Manual* (HMM; Donanım Bakım Kılavuzu) yayını okumadan nce bilgisayarınızı amayın ya da bilgisayarınıza bakım yapmayı denemeyin. *Tanıma ve Kullanma Kılavuzu* ya da *HMM* adlı yayının kopyasını edinmek iin <http://www.lenovo.com/think/support> adresinden Destek Web Sitesini ziyaret edin.

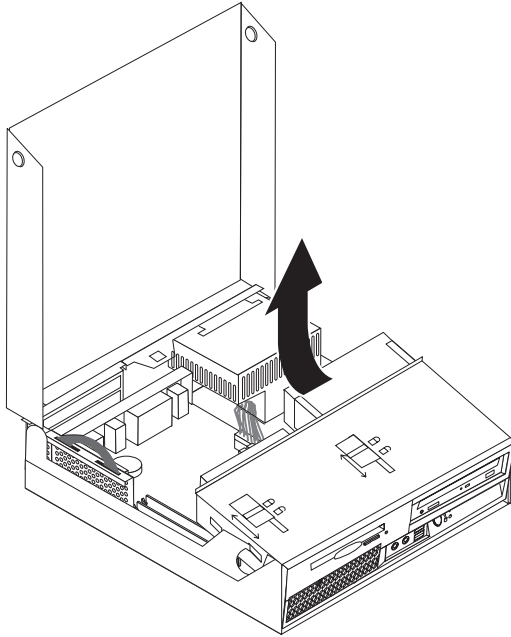
Bellek modllerini deęiřtirmek iin:

1. Bilgisayarın kapaęını aın. Bkz. “Bilgisayar kapaęının aılması” sayfa 5.

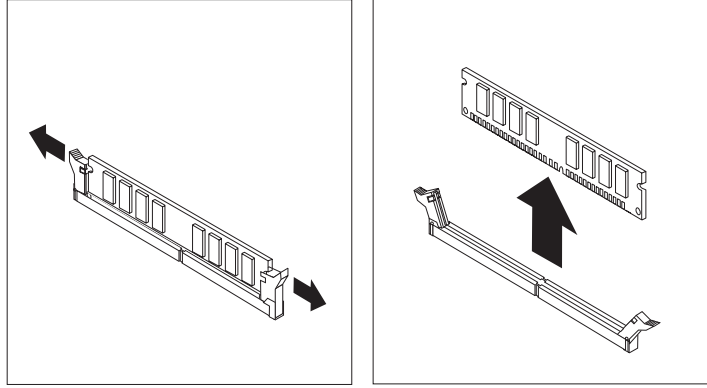
2. Bilgisayar kasasının arkasını aŖađı dođru tutarken, takılı olan PCI yükselticisi düzeneđini ve bađdaŖtırıcıları çıkarmak için sađlanan tutamacı yukarı dođru çekin.



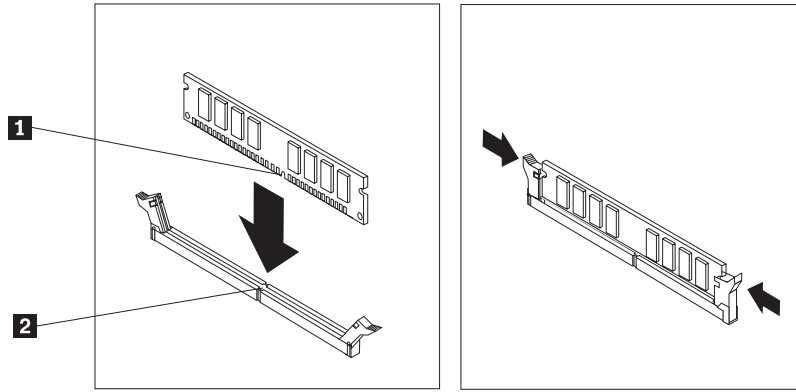
3. Bellek modülüne erişmek için sürücü bölmesi düzeneđini yukarı dođru kaldırın.



4. Bellek bağlaçlarının yerlerini belirleyin. Bkz. “Sistem kartının üzerindeki parçaların belirlenmesi” sayfa 4.
5. Şekilde gösterildiği gibi tutma kelepçelerini açarak değiştirmek istediğiniz bellek modülünü çıkarın.



6. Yeni bellek modülünü, bellek bağlacı üzerine takın. Bellek modülündeki girintinin **1** sistem kartındaki bağlaç anahtarıyla **2** doğru olarak hizalandığından emin olun. Kilit mandalı kapanıncaya kadar, bellek modülünü bağlacın içine düz olarak itin.



7. PCI yükselticisi düzeneğini ve bağdaştırıcıları yeniden takın.
8. CRU değiştirme işleminin tamamlanması (sayfa 32) başlıklı konuya geçin.

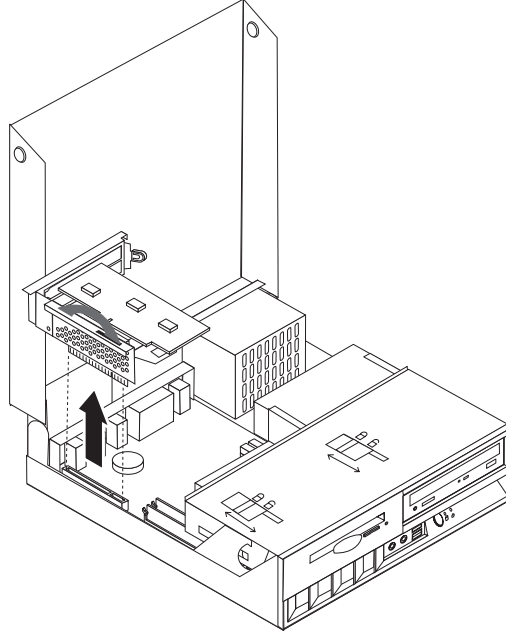
Bağdaştırıcının değiştirilmesi

Uyarı

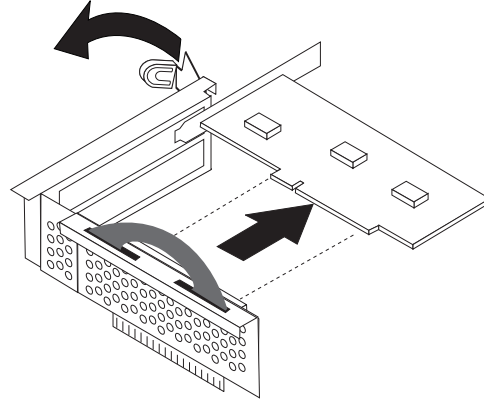
Bilgisayarınızla birlikte gönderilen *Tanıtma ve Kullanma Kılavuzu* yayını içindeki “Önemli güvenlik bilgileri” bölümünü ya da bilgisayarınıza ilişkin *Hardware Maintenance Manual* (HMM; Donanım Bakım Kılavuzu) yayını okumadan önce bilgisayarınızı açmayın ya da bilgisayarınıza bakım yapmayı denemeyin. *Tanıtma ve Kullanma Kılavuzu* ya da *HMM* adlı yayının kopyasını edinmek için <http://www.lenovo.com/think/support> adresinden Destek Web Sitesini ziyaret edin.

Bağdaştırıcıyı değiştirmek için:

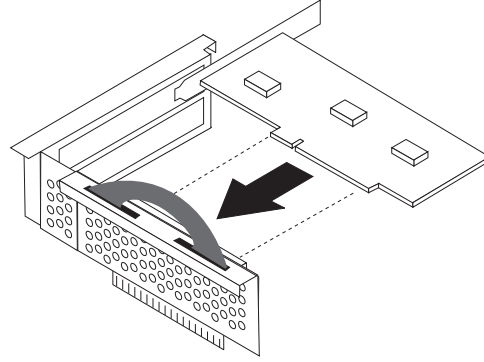
1. Bilgisayarın kapağını açın. Bkz. “Bilgisayar kapağının açılması” sayfa 5.
2. Bilgisayar kasasının sol arka tarafını aşağı doğru tutarken, takılı olan PCI yükselticisi düzeneğini ve bağdaştırıcıları çıkarmak için sağlanan tutamacı yukarı doğru çekin.



3. Baędařtırıcıyı serbest bırakmak için baędařtırıcı mandalını açın.



4. Deęiřtirilecek baędařtırıcıyı, PCI yükselticisinden çıkarın.
5. Yeni baędařtırıcıyı statik koruyucu paketinden çıkarın.
6. Yeni baędařtırıcıyı, PCI yükselticisindeki uygun baęlacıya takın.



7. Baędařtırıcının, baędařtırıcı baęlacına tam olarak yerleřtięinden emin olun.
8. Baędařtırıcıları sabitlemek için baędařtırıcı mandalını kapatın.
9. PCI yükselticisini ve baędařtırıcıları yeniden takın.
10. CRU deęiřtirme iřleminin tamamlanması (sayfa 32) bařlıklı konuya geçin.

Sabit disk sürücüsünün deęiştirilmesi

Uyarı

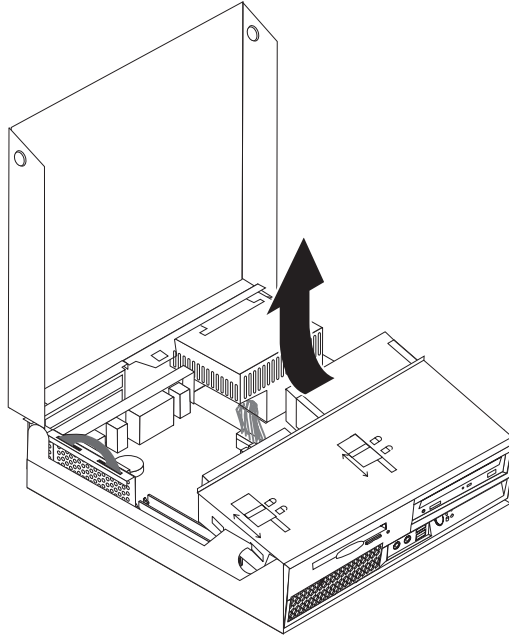
Bilgisayarınızla birlikte gönderilen *Tanıtma ve Kullanma Kılavuzu* yayını içindeki “Önemli güvenlik bilgileri” bölümünü ya da bilgisayarınıza ilişkin *Hardware Maintenance Manual* (HMM; Donanım Bakım Kılavuzu) yayını okumadan önce bilgisayarınızı açmayın ya da bilgisayarınıza bakım yapmayı denemeyin. *Tanıtma ve Kullanma Kılavuzu* ya da *HMM* adlı yayının kopyasını edinmek için <http://www.lenovo.com/think/support> adresinden Destek Web Sitesini ziyaret edin.

Önemli

Yeni bir sabit disk sürücüsü gönderildiğinde *Product Recovery CD* (Ürün Kurtarma CD’si) seti de gönderilir. *Ürün kurtarma CD’leri*, sabit disk içeriğini, fabrikadan size gönderildiği biçimiyle geri yükleyebilmenizi sağlar. Fabrikada kurulan yazılımın kurtarılmasına ilişkin ek bilgi için *Tanıtma ve Kullanma Kılavuzu* yayını içindeki “Yazılımı Kurtarma” bölümüne bakın.

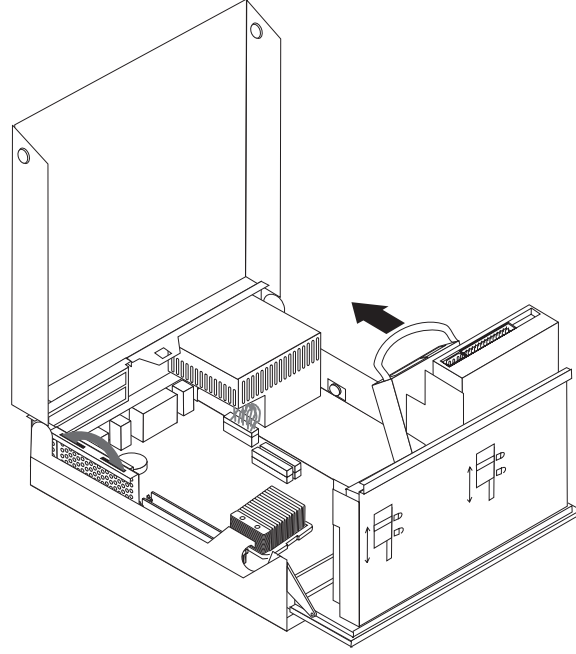
Sabit disk sürücüsünü deęiştirmek için:

1. Bilgisayarın kapağını açın. Bkz. “Bilgisayar kapağının açılması” sayfa 5.
2. Kablo bağlaçlarına erişmek için sürücü bölmesi düzeneğini yukarı doğru kaldırın.



3. Bir optik sürücü takılıysa, sabit disk kablolarına erişmek için sinyal kablosunu sürücüden çıkarın.

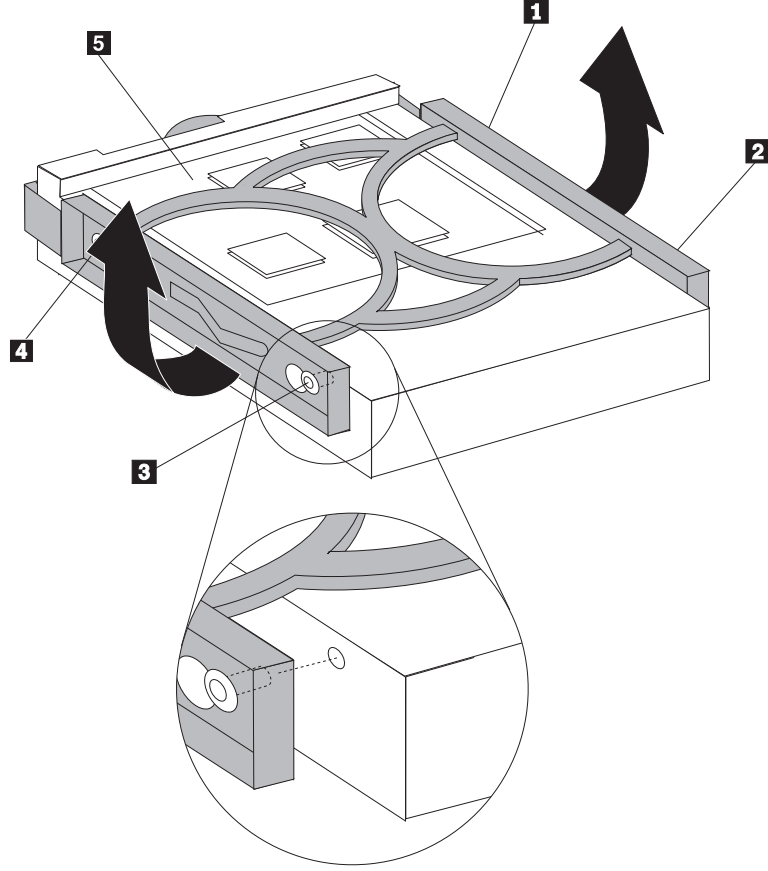
4. Sabit disk sürücüsünün arkasındaki sinyal ve güç kablolarını çıkarın.
5. Sabit disk sürücüsünü ve kıskacı arkaya doğru döndürdükten sonra mavi tutamaçtan tutarak, sabit disk sürücüsünü sabit sürücü bölmesinden dışarı doğru çekin.



6. Kıskacı esneterek bozuk sabit disk sürücüsünü kıskaktan çıkarın.

Not: Mavi kıskaktaki sabit disk sürücüsünün yönüne dikkat etmeyi unutmayın.

7. Yeni sürücüyü mavi kıskaçı takıp kıskaçı esnetin ve kıskaçın **1** - **4** arasındaki iğnelerini sabit disk sürücüsündeki deliklerle hizalayın. Sabit disk sürücüsünün altındaki devre kartına **5** dokunmayın.



8. Yeni sabit disk sürücüsünü ve kıskaçı, sabit disk sürücüsü bölmesine takıp yerine yerleştirin.
9. Sürücüyü ve kıskaçı bilgisayarın önüne doğru hareket ettirin ve yerine yerleştirin.
10. Sinyal ve güç kablolarını sürücüye takın.
11. CRU değiştirme işleminin tamamlanması (sayfa 32) başlıklı konuya geçin.

Optik sürücünün değiştirilmesi

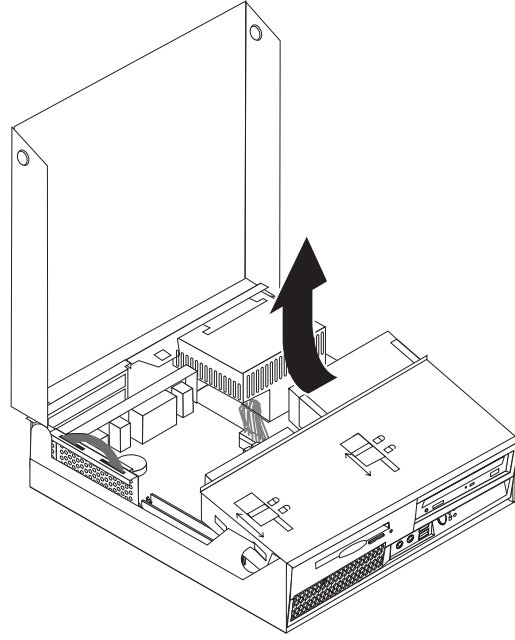
Uyarı

Bilgisayarınızla birlikte gönderilen *Tanıtma ve Kullanma Kılavuzu* yayını içindeki “Önemli güvenlik bilgileri” bölümünü ya da bilgisayarınıza ilişkin *Hardware Maintenance Manual* (HMM; Donanım Bakım Kılavuzu) yayını okumadan önce bilgisayarınızı açmayın ya da bilgisayarınıza bakım yapmayı denemeyin. *Tanıtma ve Kullanma Kılavuzu* ya da *HMM* adlı yayının kopyasını edinmek için <http://www.lenovo.com/think/support> adresinden Destek Web Sitesini ziyaret edin.

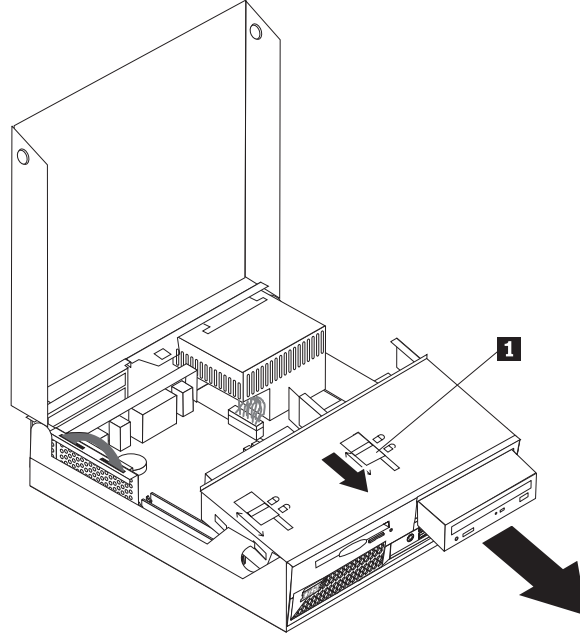
Optik sürücüyü değiştirmek için:

1. Bilgisayarın kapağını açın. Bkz. “Bilgisayar kapağının açılması” sayfa 5.

2. Kablo bağlaçlarına erişmek için sürücü bölmesi düzeneğini yukarı doğru kaldırın.



3. Optik sürücünün arkasındaki sinyal ve güç kablolarını çıkarın.
4. Optik sürücü kilidini **1** açık konuma getirin.



5. Optik sürücünün önündeki kapağı açıp bilgisayarın önünden dışarı doğru kaydırın.
6. Yeni optik sürücüyü bölmeye takın.
7. Optik sürücü kilidini kapalı konuma getirin.
8. Ana/bağlı atlama kablosunu sürücüye, değiştirilen sürücüde bulunduğu konuma takın.
9. Optik sürücünün arkasına sinyal ve güç kablolarını takın.
10. CRU değiştirme işleminin tamamlanması (sayfa 32) başlıklı konuya geçin.

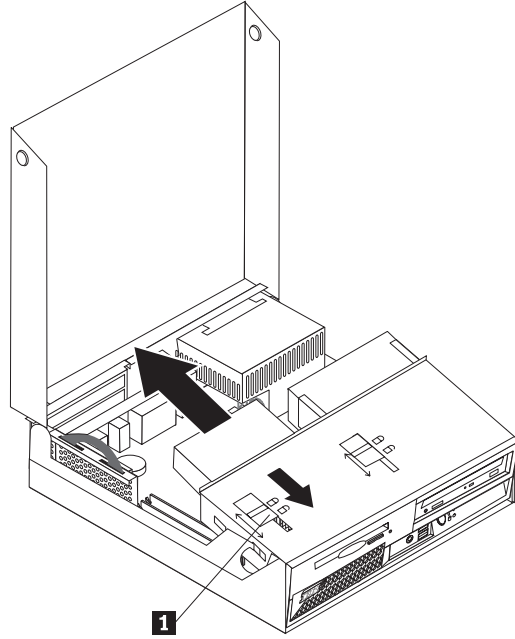
Disket sürücüsünün deęiştirilmesi

Uyarı

Bilgisayarınızla birlikte gönderilen *Tanıtma ve Kullanma Kılavuzu* yayını içindeki “Önemli güvenlik bilgileri” bölümünü ya da bilgisayarınıza ilişkin *Hardware Maintenance Manual* (HMM; Donanım Bakım Kılavuzu) yayını okumadan önce bilgisayarınızı açmayın ya da bilgisayarınıza bakım yapmayı denemeyin. *Tanıtma ve Kullanma Kılavuzu* ya da *HMM* adlı yayının kopyasını edinmek için <http://www.lenovo.com/think/support> adresinden Destek Web Sitesini ziyaret edin.

Disket sürücüsünü deęiştirmek için:

1. Bilgisayarın kapaęını açın. Bkz. “Bilgisayar kapaęının açılması” sayfa 5.
2. Disket sürücüsü kilidini **1** açık konuma getirin.



3. Disket sürücüsüne erişmek için sürücü bölmesi düzeneęini yukarı doğru kaldırın.
4. Sürücüyü bilgisayarın arkasına doğru kaydırıp çıkarın.
5. Düz kabloyu bozuk sürücüden çıkarın.
6. Düz kabloyu yeni sürücüye takın.
7. Yeni sürücüyü, sürücü bölmesi düzeneęinin arkasından takın ve sürücüyü konumuna kilitleyin.
8. CRU deęiştirme işleminin tamamlanması (sayfa 32) başlıklı konuya geçin.

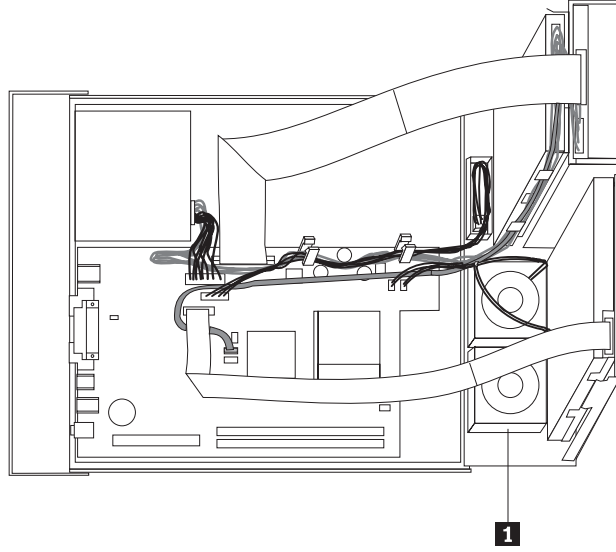
Fan düzeneğinin deęiştirilmesi

Uyarı

Bilgisayarınızla birlikte gönderilen *Tanıtma ve Kullanma Kılavuzu* yayını içindeki “Önemli güvenlik bilgileri” bölümünü ya da bilgisayarınıza ilişkin *Hardware Maintenance Manual* (HMM; Donanım Bakım Kılavuzu) yayını okumadan önce bilgisayarınızı açmayın ya da bilgisayarınıza bakım yapmayı denemeyin. *Tanıtma ve Kullanma Kılavuzu* ya da *HMM* adlı yayının kopyasını edinmek için <http://www.lenovo.com/think/support> adresinden Destek Web Sitesini ziyaret edin.

Fan düzeneğini deęiştirmek için:

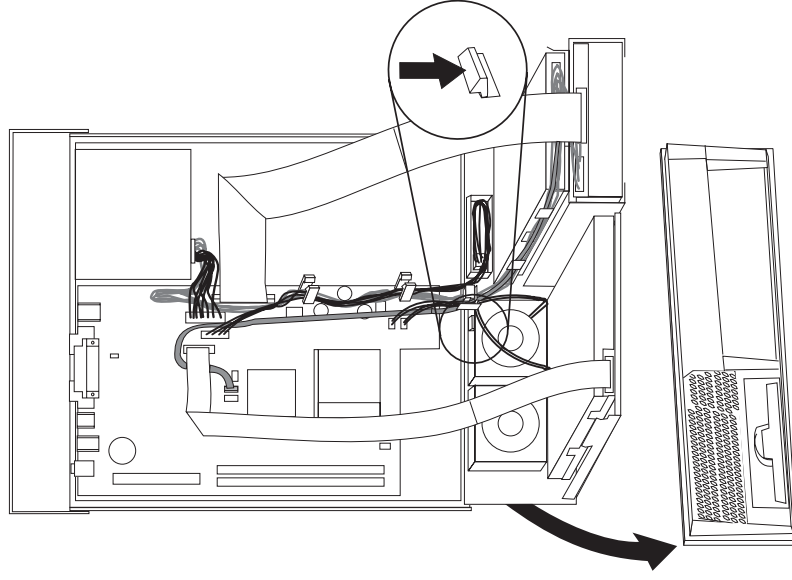
1. Bilgisayarın kapağını açın. Bkz. “Bilgisayar kapağının açılması” sayfa 5.
2. Fan düzeneğine **1** erişmek için sürücü bölmesi düzeneğini yukarı doğru döndürün.



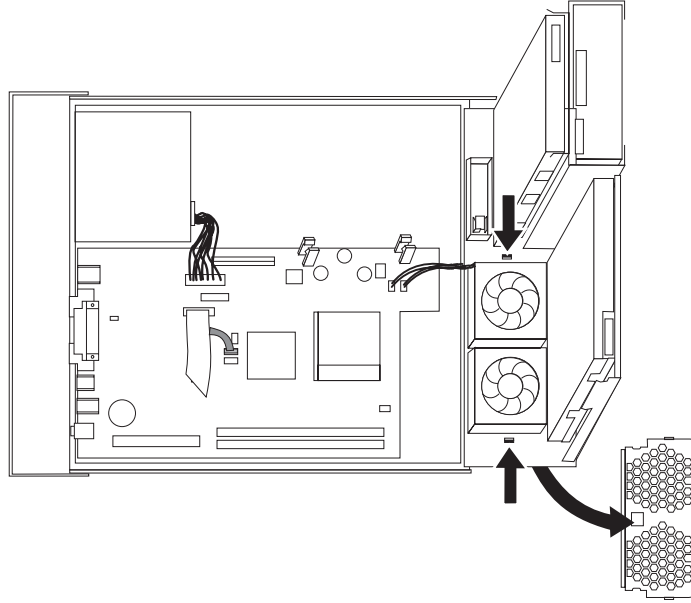
3. Fan düzeneğinin kablosunu sistem kartından çıkarın. Bkz. “Sistem kartının üzerindeki parçaların belirlenmesi” sayfa 4.

Not: Fan kablosunu, sistem kartından çıkarırken yerini not ettiğinizden emin olun.

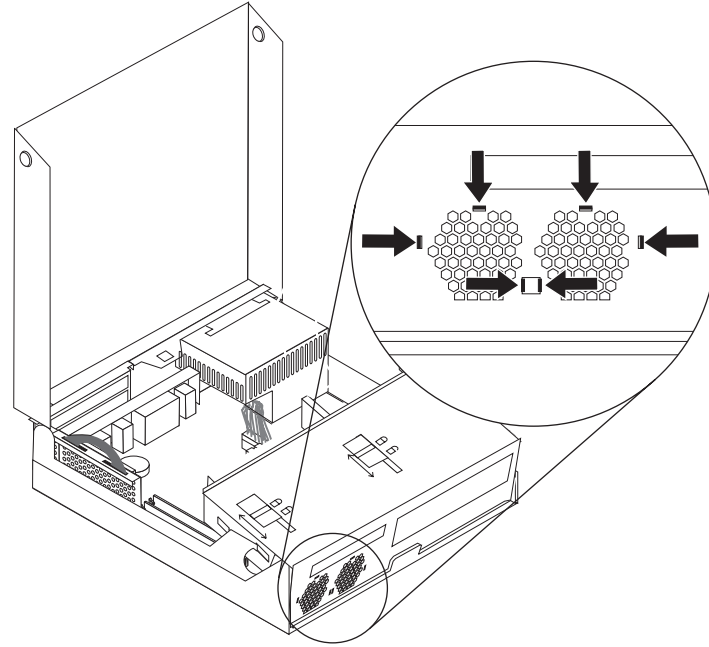
4. Çıktıyı gösterildiği gibi serbest bırakarak ön çerçeveyi çıkarın.



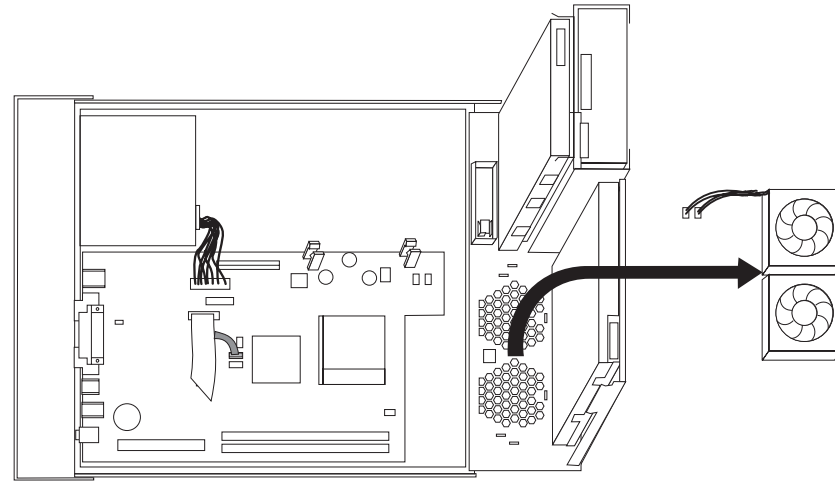
5. Çıktıları gösterildiği gibi serbest bırakarak çerçevenin arkasındaki plastik ek parçasını çıkarın.



6. Fan düzeneğini tutan çıkıntılıları gösterildiği gibi serbest bırakın.



7. Fan düzeneğini çıkarın.



8. Yeni fan düzeneğini takın ve fan kablosunu sistem kartına bağlayın.

9. Plastik ek parçasını yeniden takın.

10. Ön çerçeveyi yeniden takın.

11. CRU değiştirme işleminin tamamlanması (sayfa 32) başlıklı konuya geçin.

Klavyenin deęiřtirilmesi

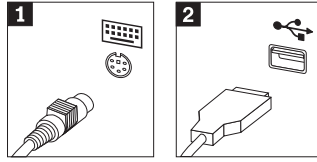
Uyarı

Bilgisayarınızla birlikte gönderilen *Tanıtma ve Kullanma Kılavuzu* yayını içindeki “Önemli güvenlik bilgileri” bölümünü ya da bilgisayarınıza ilişkin *Hardware Maintenance Manual* (HMM; Donanım Bakım Kılavuzu) yayını okumadan önce bilgisayarınızı açmayın ya da bilgisayarınıza bakım yapmayı denemeyin. *Tanıtma ve Kullanma Kılavuzu* ya da *HMM* adlı yayının kopyasını edinmek için <http://www.lenovo.com/think/support> adresinden Destek Web Sitesini ziyaret edin.

Klavyeyi deęiřtirmek için:

1. Sürücülerdeki ortamları (disket, CD ya da manyetik bant) çıkarın, işletim sisteminizi, takılı tüm aygıtları ve bilgisayarı kapatın.
2. Tüm güç kablolarını elektrik prizlerinden çıkarın.
3. Klavye baęlacını bulun. Bkz. Bilgisayarınızın arkasındaki baęlaçların yerlerinin belirlenmesi (sayfa 3) ve Bilgisayarınızın önündeki baęlaçların ve denetimlerin yerlerinin belirlenmesi (sayfa 2).

Not: Klavyeniz bilgisayarın arkasındaki standart klavye baęlacına **1** ya da bilgisayarın önünde ya da arkasında bulunan bir USB baęlacına **2** takılı olabilir.



4. Bozuk klavye kablosunu bilgisayardan çıkarın ve yeni klavye kablosunu aynı baęlaca takın.
5. CRU deęiřtirme işleminin tamamlanması (sayfa 32) başlıklı konuya geçin.

Farenin deęiřtirilmesi

Uyarı

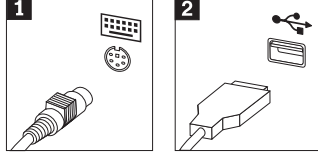
Bilgisayarınızla birlikte gönderilen *Tanıtma ve Kullanma Kılavuzu* yayını içindeki “Önemli güvenlik bilgileri” bölümünü ya da bilgisayarınıza ilişkin *Hardware Maintenance Manual* (HMM; Donanım Bakım Kılavuzu) yayını okumadan önce bilgisayarınızı açmayın ya da bilgisayarınıza bakım yapmayı denemeyin. *Tanıtma ve Kullanma Kılavuzu* ya da *HMM* adlı yayının kopyasını edinmek için <http://www.lenovo.com/think/support> adresinden Destek Web Sitesini ziyaret edin.

Fareyi deęiřtirmek için:

1. Sürücülerdeki ortamları (disket, CD ya da manyetik bant) çıkarın, işletim sisteminizi, takılı tüm aygıtları ve bilgisayarı kapatın.
2. Tüm güç kablolarını elektrik prizlerinden çıkarın.

3. Fare bağlacını bulun. Bkz. “Bilgisayarınızın önündeki bağlaçların ve denetimlerin yerlerinin belirlenmesi” sayfa 2 ve “Bilgisayarınızın arkasındaki bağlaçların yerlerinin belirlenmesi” sayfa 3.

Not: Fareniz bilgisayarın arkasındaki standart fare bağlacına **1** ya da bilgisayarın önünde ya da arkasında bulunan bir USB bağlacına **2** takılı olabilir.



4. Bozuk fare kablosunu bilgisayardan çıkarın.
5. Yeni fare kablosunu bağlaca takın.
6. CRU değiştirme işleminin tamamlanması (sayfa 32) başlıklı konuya geçin.

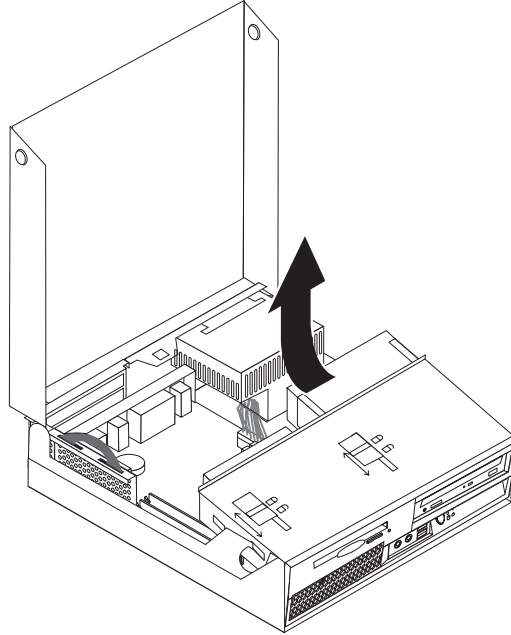
İç hoparlörün değiştirilmesi

Uyarı

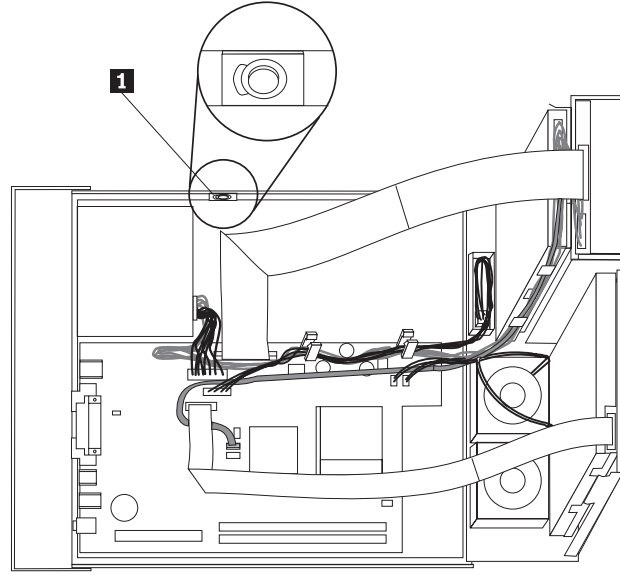
Bilgisayarınızla birlikte gönderilen *Tanıtma ve Kullanma Kılavuzu* yayını içindeki “Önemli güvenlik bilgileri” bölümünü ya da bilgisayarınıza ilişkin *Hardware Maintenance Manual* (HMM; Donanım Bakım Kılavuzu) yayını okumadan önce bilgisayarınızı açmayın ya da bilgisayarınıza bakım yapmayı denemeyin. *Tanıtma ve Kullanma Kılavuzu* ya da *HMM* adlı yayının kopyasını edinmek için <http://www.lenovo.com/think/support> adresinden Destek Web Sitesini ziyaret edin.

İç hoparlörü değiştirmek için:

1. Bilgisayarın kapağını açın. Bkz. “Bilgisayar kapağının açılması” sayfa 5.
2. Hoparlöre erişmek için sürücü bölmesi düzeneğini yukarı doğru kaldırın.



3. Hoparlörün **1** yerini bulun. Bkz. “Bileşenlerin yerlerinin belirlenmesi” sayfa 1.



4. Hoparlör kablosunu sistem kartından çıkarın. Bkz. “Sistem kartının üzerindeki parçaların belirlenmesi” sayfa 4.

Not: Hoparlör kablosunu, sistem kartından çıkarırken, sürücü kablosunun yerini not ettiğinizden emin olun.

5. Tutma kısılcacından yukarı ve dışarı doğru kaydırarak hoparlörü çıkarın.

Not: Hoparlörü çıkarırken yardımcı olması için bilgisayarın kenarını hafifçe esnetmeniz gerekebilir.

6. Yeni hoparlörü takın.
7. Hoparlör kablosunu sistem kartına takın. Bkz. “Sistem kartının üzerindeki parçaların belirlenmesi” sayfa 4.
8. CRU değiştirme işleminin tamamlanması (sayfa 32) başlıklı konuya geçin.

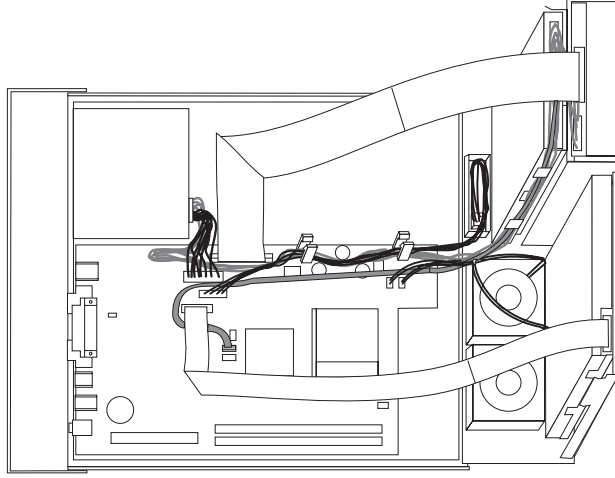
CRU değiştirme işleminin tamamlanması

Parçaları değiştirdikten sonra, bilgisayarın kapağını kapamamız; telefon ve güç kabloları dahil kabloları yeniden takmamız gerekir. Ayrıca, değiştirilen parçaya bağlı olarak Setup Utility programındaki güncellenen bilgileri de doğrulamamız gerekebilir. *Tanıma ve Kullanma Kılavuzu*'ndaki "Setup Utility Programının Başlatılması" bölümüne bakın.

Parça kuruluşunu tamamlamak için:

1. Tüm bileşenlerin eski yerlerine doğru biçimde yerleştirildiğinden ve bilgisayarın içinde hiçbir araç ya da gevşek vidanın bırakılmadığından emin olun. Çeşitli bileşenlerin yerlerini görmek için bkz. “Bileşenlerin yerlerinin belirlenmesi” sayfa 1.

2. Sürücü bölmesi düzeneğini indirmeden önce kabloları düzgün yönlendirdiğinizden emin olun.



3. Sürücü bölmesi düzeneğini indirin ve sürücü kilitlerini, kilitli konuma getirin. Aksi takdirde, bilgisayarın kapağını kapatamazsınız.
4. Bilgisayar kapağını kapatın.
5. Bir kapak kilidi takılıysa, kapağı kilitleyin.
6. Bilgisayarınız dikey konumda duruyorsa, zemin ayaklığını takın.
7. Dış kabloları ve güç kablolarını bilgisayara yeniden takın. Bkz. “Bilgisayarınızın arkasındaki bağlaçların yerlerinin belirlenmesi” sayfa 3.
8. Sistem kartını ya da mikroişlemciyi değiştiriyorsanız, BIOS’u güncellenmeniz gerekir. Bkz. “BIOS’un disketten ya da CD-ROM’dan güncellenmesi”.
9. Yapılandırmanızı güncellemek için *Tanıtma ve Kullanma Kılavuzu*’ndaki “Setup Utility Programının Başlatılması” bölümüne bakın.

Not: Dünyanın birçok bölgesinde, bozuk CRU’nun Lenovo’ya geri gönderilmesi gerekir. Bu konuya ilişkin bilgiler, CRU ile birlikte ya da CRU elinize geçtikten birkaç gün sonra size gönderilir.

BIOS’un disketten ya da CD-ROM’dan güncellenmesi

Önemli

Sistem bilgilerinizi görüntülemek için Setup Utility programını başlatın. *Tanıtma ve Kullanma Kılavuzu* ya da *Hardware Maintenance Manual* (Donanım Bakım Kılavuzu) içinde “Starting the Setup Utility” (Setup Utility Programının Başlatılması) bölümüne bakın. Ana menüde listelenen seri numarası ve makine tipini/modeli, bilgisayarınızın etiketinde yazılı olanlarla eşleşmezse, seri numarasını ve makine tipi/modelini değiştirmek için BIOS’u güncellenmeniz gerekir.

BIOS’u bir disketten ya da CD-ROM’dan güncellemek için aşağıdaki işlemleri yapın:

1. Disket sürücüsüne ya da optik sürücüye bir sistem programı güncelleme (flash) disketi ya da CD’si takın. Sistem programı güncellemelerini <http://www.lenovo.com/think/support> Web adresinden edinebilirsiniz.
2. Bilgisayarı açın. Bilgisayarınız zaten açıksa, kapatıp yeniden açmanız gerekir. Güncelleme başlar.
3. Bir dil seçmeniz istendiğinde, önce dile karşılık gelen klavye tuşuna, daha sonra Enter tuşuna basın.

4. Seri numarasını deęiřtirmek isteyip istemedięiniz sorulduęunda Y tuřuna basın.
5. Bilgisayarınızın yedi karakterden oluřan seri numarasını girin ve sonra Enter tuřuna basın.
6. Bilgisayarınızın makine tipini/modelini deęiřtirmek isteyip istemedięiniz sorulduęunda Y tuřuna basın.
7. Bilgisayarınızın yedi karakterden oluřan makine tipini/modelini girin ve sonra Enter tuřuna basın.
8. G¼ncellemeyi tamamlamak iin ekranda g¼r¼nt¼lenen y¼nergeleri izleyin.

Ek. Özel Notlar

Lenovo, bu belgede anılan ürünleri, hizmetleri ve aksamaları tüm ülkelerde satışa sunmamış olabilir. Ülkenizde hangi ürün ve hizmetlerin sağlandığını öğrenmek için yerel Lenovo temsilcinize başvurun. Lenovo ürünlerine, programlarına ya da hizmetlerine yapılan göndermeler, yalnızca o ürünün, programın ya da hizmetin kullanılabilceğini göstermez. Lenovo'nun fikri mülkiyet hakları göz önünde bulundurularak, aynı işlevi gören farklı ürün, program ya da hizmetler de kullanılabilir. Ancak Lenovo dışı kaynaklardan sağlanan ürün, program ve hizmetlerle gerçekleştirilen işlemlerin değerlendirilmesi ve doğrulanması kullanıcının sorumluluğundadır.

Lenovo'nun, bu belgedeki konularla ilgili patentleri ya da patent başvuruları olabilir. Bu belgenin size verilmiş olması size bu patentlerin lisansının verildiği anlamına gelmez. Lisans sorgularınız için aşağıdaki adresten Lenovo'ya yazılı olarak başvurabilirsiniz:

*Lenovo (United States), Inc.
500 Park Offices Drive, Hwy. 54
Research Triangle Park, NC 27709
ABD
Attention: Lenovo Director of Licensing*

LENOVO GROUP LTD. BU YAYINI, HAK İHLALİ YAPILMAYACAĞINA DAİR GARANTİLERLE TİCARİLİK VEYA BELİRLİ BİR AMACA UYGUNLUK İÇİN ZİMNİ GARANTİLER DE DAHİL OLMAK VE FAKAT BUNLARLA SINIRLI OLMAMAK ÜZERE AÇIK YA DA ZİMNİ HİÇBİR GARANTİ VERMEKSİZİN "OLDUĞU GİBİ" ESASIYLA SAĞLAMAKTADIR. Bazı hukuk düzenleri belirli hareketlerde açık ya da zımnî garantilerin reddedilmesine izin vermezler; diğer yandan, bu açıklama sizin için geçerli olmayabilir.

Bu belgede teknik yanlışlıklar ya da yazım hataları olabilir. Buradaki bilgiler düzenli aralıklarla güncellenir ve belgenin yeni basımlarına eklenir. Lenovo, bu belgede sözü edilen ürün ve/ya da programlarda istediği zaman duyuruda bulunmaksızın geliştirme ve değişiklik yapabilir.

Bu belgede açıklanan ürünler, herhangi bir arızanın kişilerin ölümüne ya da yaralanmasına yol açabilecek implantasyon ya da diğer yaşam desteği uygulamalarında kullanılmak üzere tasarlanmamıştır. Bu belgedeki bilgiler Lenovo ürün belirtilmelerini ya da garantilerini hiçbir şekilde etkilemez. Bu belgedeki hiçbir bilgi, Lenovo'nun ya da üçüncü kişilerin fikri mülkiyet hakları kapsamında, açık ve/ya da zımnî lisans ya da tazminat olarak kullanılamaz. Bu belgede bulunan tüm bilgiler denetimli ortamlardan elde edilmiştir ve örnek olarak sunulmuştur. Diğer işletim ortamlarında elde edilen sonuçlar değişiklik gösterebilir.

Lenovo, sağladığımız bilgilerden uygun bulduklarını, size herhangi bir sorumluluk yüklemeyen kullanabilir ya da dağıtabilir.

Bu yayında Lenovo dışı Web sitelerine yapılan göndermeler yalnızca bilgilendirme amacıyla yapılmıştır ve hiçbir şekilde ilgili Web sitelerinin onaylanması için kullanılmamıştır. İlgili Web sitelerindeki bilgiler, bu Lenovo ürününe ilişkin bilgilerin bir bölümü değildir ve bu Web sitelerinin kullanımı sonrasında ortaya çıkacak sonuçlar kullanıcının sorumluluğundadır.

Bu yazının içinde geçen bütün performans verileri denetlenmiş bir ortamda belirlenmiştir. Bu yüzden diğer işletim ortamlarında elde edilen sonuçlar değişiklik gösterebilir. Bazı ölçümler geliştirme düzeyindeki sistemlerde yapılmış olabilir ve bu ölçümlerin genelde mevcut bulunan sistemlerde de aynı olacağına garantisizdir. Ayrıca, bazı ölçümler bilinen veriler

kullanılarak tahmin edilmiş olabilir. Gerçek sonuçlar deęişiklik gösterebilir. Bu belgeyi kullananlar, kendi özel ortamları için geçerli olan verileri doęrulamalıdır.

Televizyon ıkışı İle İlgili Not

Aşağıdaki bildirim televizyon ıkışı aksamı fabrikada takılmış olan modeller için geçerlidir.

Bu üründe, Macrovision Corporation ve dięer hak sahiplerinin sahip olduęu belirli A.B.D. patentleri ve dięer fikri mülkiyet haklarıyla korunan telif hakkı koruma teknolojisi kullanılmaktadır. Bu telif hakkı koruma teknolojisinin kullanım yetkisi Macrovision Corporation tarafından verilmeli ve Macrovision Corporation tarafından başka bir yetki verilmedięi sürece, yalnızca ev ve dięer sınırlı görüntüleme amaçlarıyla kullanılmalıdır. Tersine mühendislik işlemleri yapmak ya da parçaları sökmek yasaklanmıştır.

Ticari Markalar

Aşağıdaki terimler, Lenovo'nun, ABD'de ve/ya da dięer ülkelerdeki ticari markalarıdır:

Lenovo
ThinkCentre

IBM, International Business Machines Corporation'ın ABD'de ve/ya da dięer ülkelerdeki ticari markasıdır.

Dięer şirket, ürün ya da hizmet adları ilgili şirketlerin ticari markaları ya da hizmet markaları olabilir.

ThinkCentre

Parça numarası: 41D4523

Basıldığı yer

(1P) P/N: 41D4523

