

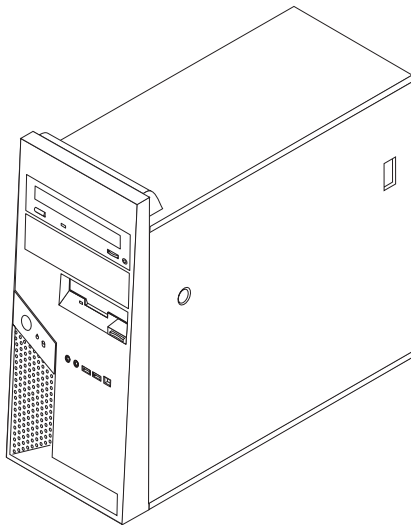
ThinkCentre

Guia de Substituição de Hardware

Tipos 8287, 8296, 8299, 8327, 8340

Tipos 8343, 8381, 8782, 8783, 8784

Tipos 8785, 8786, 8788



Guia de Substituição de Hardware

Tipos 8287, 8296, 8299, 8327, 8340

Tipos 8343, 8381, 8782, 8783, 8784

Tipos 8785, 8786, 8788

Segunda Edição (Janeiro de 2006)

© Direitos Autorais Lenovo 2005, 2006.

Portions © Direitos Autorais International Business Machines Corporation 2005, 2006.

Todos os direitos reservados.

Índice

Visão Geral	v	Removendo a Tampa do Computador	7
Informações sobre Segurança para Substituir CRUs	v	Girando ou Removendo o Suporte de Montagem da Unidade de Disco Rígido Opcional	9
Informações sobre Segurança para Substituir FRUs	v	Removendo e Substituindo o Painel Frontal	10
Recursos de Informações Adicionais	v	Substituindo a Fonte de Alimentação	10
Ferramentas Necessárias	vi	Substituindo a Montagem da Placa-mãe	13
Manuseando Dispositivos Sensíveis à Estática	vi	Substituindo o Microprocessador	20
Capítulo 1. Localizações.	1	Substituindo um Módulo de Memória	26
Localizando Componentes	1	Substituindo um Adaptador	27
Localizando Controles e Conectores na Parte Frontal do Computador	2	Substituindo a Unidade de Disco Rígido.	28
Localizando Conectores na Parte Traseira do Computador	2	Substituindo uma Unidade Ótica	30
Tipos de Máquina 8287, 8296, 8299, 8327, 8340, 8343 e 8381	3	Substituindo a Unidade de Disquete	31
Tipos de Máquina 8782, 8783, 8784, 8785, 8786 e 8788	4	Substituindo a Ventilação do Sistema	32
Identificando Peças na Placa-mãe	4	Substituindo o Teclado	33
Tipos de Máquina 8287, 8296, 8299, 8327, 8340, 8343 e 8381	5	Substituindo o Mouse	34
Tipos de Máquina 8782, 8783, 8784, 8785, 8786 e 8788	6	Substituindo o Alto-falante Interno	34
Capítulo 2. Substituindo o Hardware	7	Concluindo a Instalação	36
		Atualizando (Flashing) o BIOS a partir de um Disquete ou CD-ROM	37
		Apêndice. Avisos	39
		Aviso de Saída de Televisão	40
		Marcas Registradas	40

Visão Geral

Este guia destina-se a clientes que estão substituindo CRUs (Unidades Substituíveis pelo Cliente), bem como à equipe de serviços treinada que estiver substituindo FRUs (Unidades Renováveis). Neste guia, as CRUs e FRUs geralmente são chamadas de peças.

Este guia não inclui procedimentos para todas as peças. Supõe-se que cabos, comutadores e determinadas peças mecânicas sejam substituídos pela equipe de serviços treinada, sem a necessidade de procedimentos passo a passo.

Nota: Utilize apenas peças fornecidas pela Lenovo™.

Este guia contém procedimentos para substituir as seguintes peças:

- Fonte de alimentação
- Placa-mãe
- Microprocessador
- Módulos de memória
- Adaptador PCI opcional
- Unidade de disco rígido
- Unidade ótica
- Unidade de disquete
- Ventilação do sistema
- Teclado
- Mouse
- Auto-falante interno

Informações sobre Segurança para Substituir CRUs

Não abra o computador nem tente efetuar nenhum tipo de reparo antes de ler as “Informações Importantes sobre Segurança”, na *Referência Rápida* que foi incluída no computador. Se você não tiver mais essa cópia da Referência Rápida, poderá obter uma on-line no Web site de Suporte, no endereço <http://www.lenovo.com/think/support>.

Informações sobre Segurança para Substituir FRUs

Não tente efetuar nenhum tipo de reparo antes de ler as “Informações Importantes sobre Segurança” no HMM (*Manual de Manutenção de Hardware*) do computador. Você pode localizar o HMM no Web site de Suporte, no endereço <http://www.lenovo.com/think/support>.

Recursos de Informações Adicionais

Se você tiver acesso à Internet, as informações mais atualizadas do seu computador estarão disponíveis na Web.

Você pode encontrar as seguintes informações:

- Instruções sobre remoção e instalação de CRUs
- Publicações
- Informações para resolução de problemas
- Informações sobre peças
- Downloads e drivers

- Links para outras fontes de informações úteis
- Lista de telefones para suporte

Para acessar esta informação, vá para <http://www.lenovo.com/think/support>.

Ferramentas Necessárias

Para substituir algumas peças no computador, você precisará de uma chave de fenda com ponta chata ou Phillips. Ferramentas adicionais podem ser necessárias para determinadas peças.

Manuseando Dispositivos Sensíveis à Estática

A eletricidade estática, embora inofensiva a você, pode danificar seriamente os componentes do computador.

Ao substituir uma peça, *não* abra o pacote de proteção contra estática que contém a nova peça até que a peça com defeito seja removida do computador e você esteja pronto para instalar a nova.

Ao manusear peças e outros componentes do computador, tome estas precauções para evitar danos por eletricidade estática:

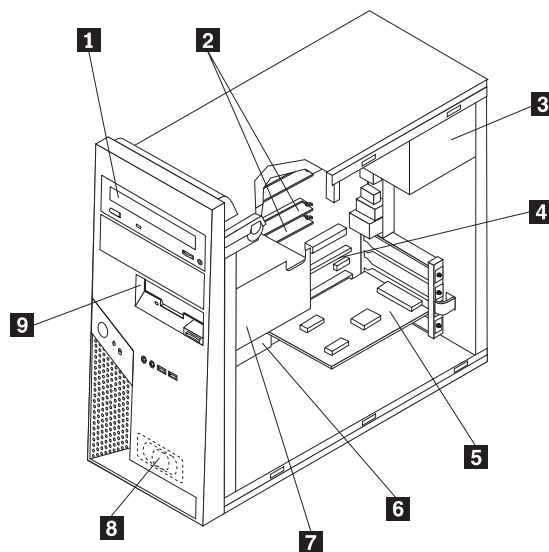
- Limite seus movimentos. O movimento pode fazer com que a eletricidade estática fique acumulada ao seu redor.
- Sempre manuseie cuidadosamente as peças e outros componentes do computador. Manuseie adaptadores, módulos de memória, placas-mãe e microprocessadores por suas bordas. Nunca toque os circuitos expostos.
- Evite que outras pessoas toquem as peças e outros componentes do computador.
- Antes de substituir uma nova peça, toque no pacote de proteção contra estática que contém a peça em uma tampa de metal do slot de expansão ou em outra superfície metálica não-pintada do computador por, pelo menos, dois segundos. Isto reduz a eletricidade estática no pacote e em seu corpo.
- Quando possível, remova a nova peça do pacote de proteção contra estática e instale-a diretamente no computador, sem colocá-la em outro lugar. Quando isso não for possível, coloque o pacote de proteção contra estática em que a peça foi enviada em uma superfície uniforme e nivelada e coloque a peça sobre ele.
- Não coloque a peça sobre a tampa do computador ou em outra superfície metálica.

Capítulo 1. Localizações

Este capítulo fornece ilustrações que ajudam a localizar os diversos conectores, controles e componentes do computador. Para remover a tampa do computador, consulte “Removendo a Tampa do Computador” na página 7.

Localizando Componentes

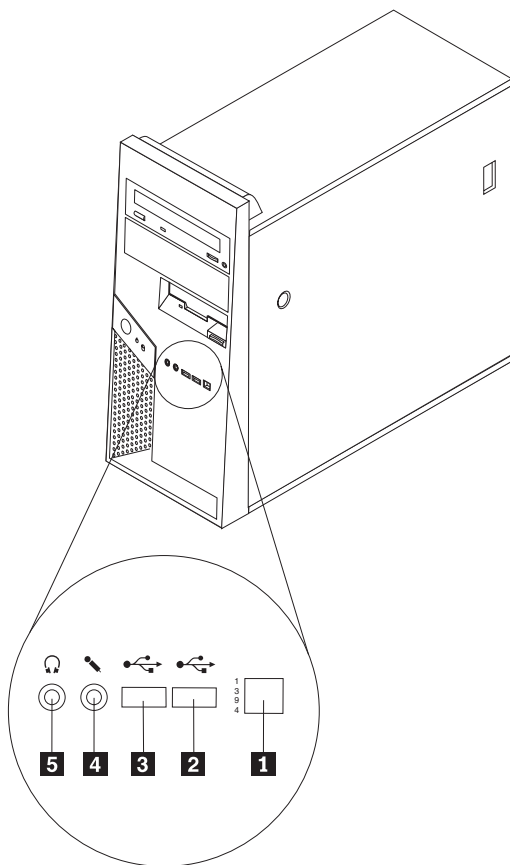
A figura a seguir o ajuda a localizar os diversos componentes do computador.



- | | | | |
|----------|--------------------------------------|----------|---|
| 1 | Unidade ótica | 6 | Placa-mãe |
| 2 | Módulos de memória | 7 | Caixa de unidade inferior (unidade de disquete e unidade de disco rígido) |
| 3 | Fonte de alimentação | 8 | Auto-falante interno |
| 4 | Conector do adaptador PCI Express 16 | 9 | Unidade de disquete |
| 5 | Adaptador PCI opcional | | |

Localizando Controles e Conectores na Parte Frontal do Computador

Esta seção mostra os diversos conectores externos no computador aos quais é possível conectar dispositivos externos.



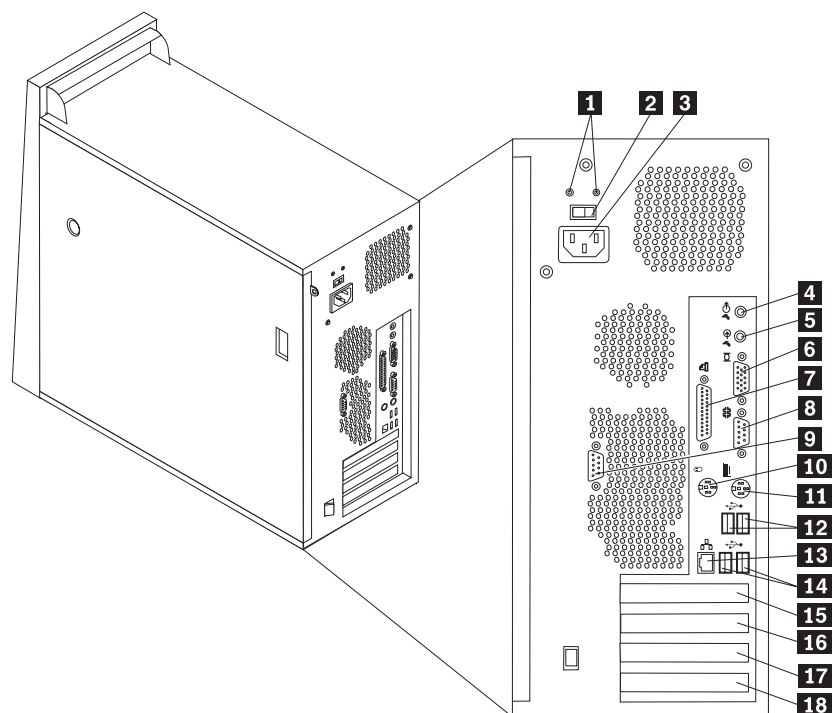
- 1** Conector IEEE 1394 (alguns modelos)
- 2** Conector USB
- 3** Conector USB

- 4** Conector do microfone
- 5** Conector de fone de ouvido

Localizando Conectores na Parte Traseira do Computador

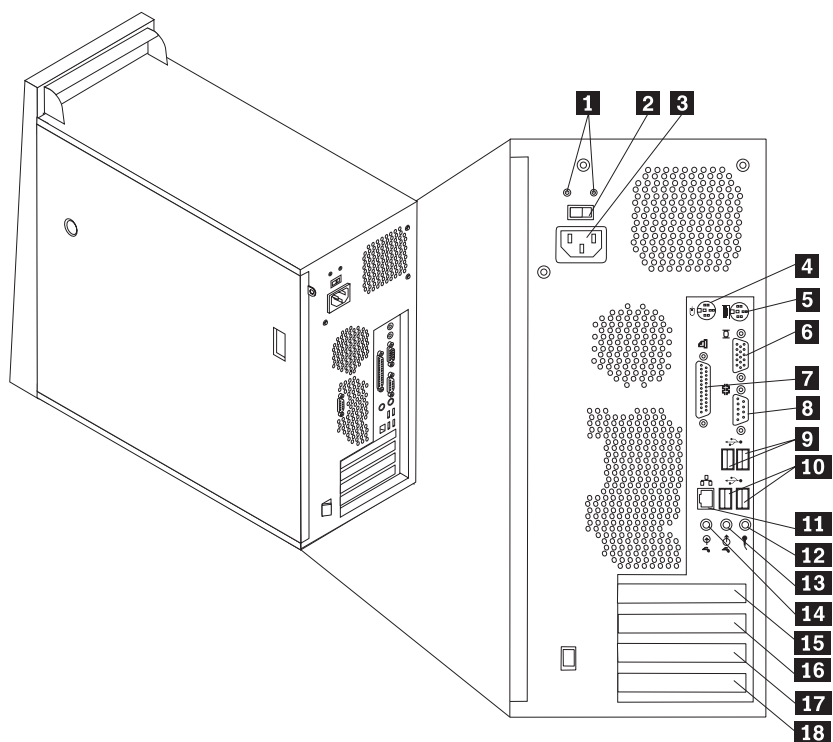
Os locais dos conectores traseiros são diferentes dependendo do tipo de máquina.

Tipos de Máquina 8287, 8296, 8299, 8327, 8340, 8343 e 8381



- | | | | |
|----------|---|-----------|---------------------------------------|
| 1 | LEDs de diagnóstico da fonte de alimentação | 10 | Conector de mouse padrão |
| 2 | Comutador de seleção de voltagem | 11 | Conector de teclado padrão |
| 3 | Conector de energia | 12 | Conectores USB (2) |
| 4 | Conector de saída de linha do áudio | 13 | Conector Ethernet |
| 5 | Conector de entrada de linha de áudio | 14 | Conectores USB (2) |
| 6 | Conector de monitor VGA | 15 | Conector do adaptador PCI Express x16 |
| 7 | Conector paralelo | 16 | Conector de adaptador PCI Express x1 |
| 8 | Conector serial (COM 1) | 17 | Conector do adaptador PCI |
| 9 | Conector serial (COM 2) (alguns modelos) | 18 | Conector do adaptador PCI |

Tipos de Máquina 8782, 8783, 8784, 8785, 8786 e 8788



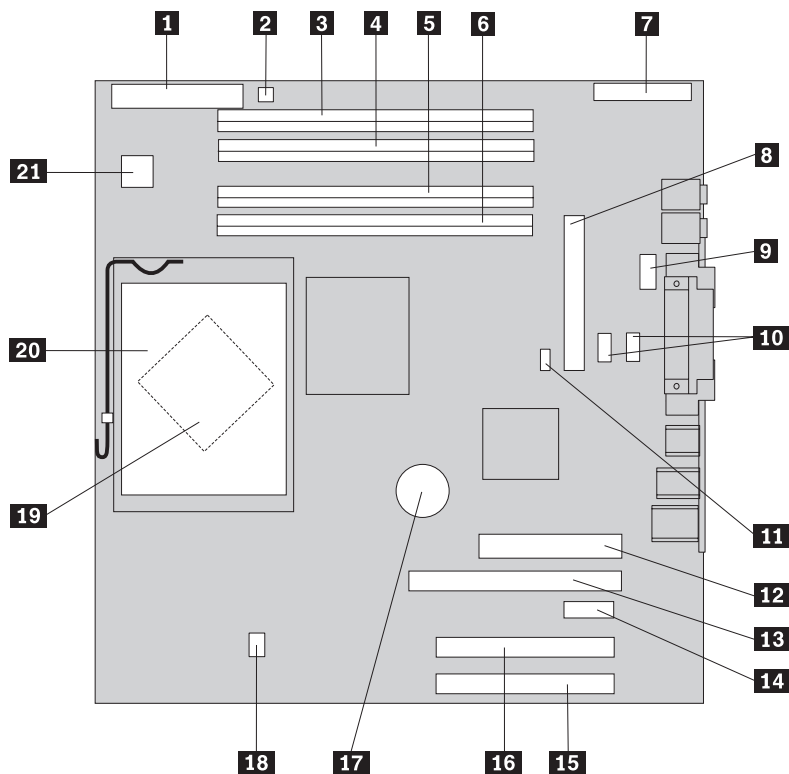
- | | | | |
|----------|---|-----------|---------------------------------------|
| 1 | LEDs de diagnóstico da fonte de alimentação | 10 | Conectores USB (2) |
| 2 | Comutador de seleção de voltagem | 11 | Conector Ethernet |
| 3 | Conector de energia | 12 | Conector do microfone |
| 4 | Conector de mouse padrão | 13 | Conector de saída de linha do áudio |
| 5 | Conector de teclado padrão | 14 | Conector de entrada de linha de áudio |
| 6 | Conector serial (COM 1) | 15 | Conector do adaptador PCI Express x16 |
| 7 | Conector paralelo | 16 | Conector de adaptador PCI Express x1 |
| 8 | Conector de monitor VGA | 17 | Conector do adaptador PCI |
| 9 | Conectores USB (2) | 18 | Conector do adaptador PCI |

Identificando Peças na Placa-mãe

A placa-mãe (algumas vezes denominada *placa de circuito integrado*) é a placa de circuito principal em seu computador. Ela fornece as funções básicas do computador e suporta uma variedade de dispositivos.

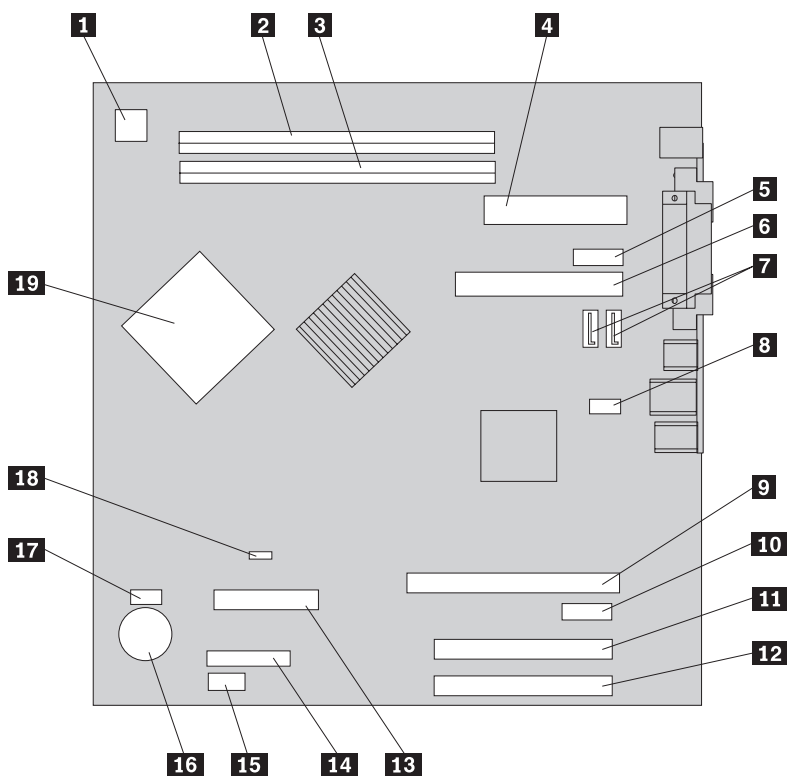
A localização da placa-mãe é diferente dependendo do tipo de máquina.

Tipos de Máquina 8287, 8296, 8299, 8327, 8340, 8343 e 8381



- | | | | |
|-----------|----------------------------------|-----------|--|
| 1 | Conector da unidade de disquete | 12 | Conector da fonte de alimentação |
| 2 | Conector do alto-falante interno | 13 | Conector gráfico PCI Express x16 |
| 3 | Conector de memória 4 | 14 | Conector de adaptador PCI Express x1 |
| 4 | Conector de memória 3 | 15 | Conector do adaptador PCI |
| 5 | Conector de memória 2 | 16 | Conector do adaptador PCI |
| 6 | Conector de memória 1 | 17 | Bateria |
| 7 | Conector do painel frontal | 18 | Conector de ventilador do microprocessador |
| 8 | Conector IDE PATA | 19 | Microprocessador |
| 9 | Conector serial (COM 2) | 20 | Dissipador de calor do microprocessador |
| 10 | Conectores SATA IDE (2) | 21 | Conector de energia de 12 V |
| 11 | Jumper Limpar CMOS/Recuperação | | |

Tipos de Máquina 8782, 8783, 8784, 8785, 8786 e 8788



- | | | | |
|-----------|--------------------------------------|-----------|--|
| 1 | Conector de energia de 12 V | 11 | Conector do adaptador PCI |
| 2 | Conector de memória 2 | 12 | Conector do adaptador PCI |
| 3 | Conector de memória 1 | 13 | Conector da unidade de disquete |
| 4 | Conector da fonte de alimentação | 14 | Conector do painel frontal |
| 5 | Conector serial (COM 2) | 15 | Conector USB (Painel frontal) |
| 6 | Conector IDE PATA | 16 | Bateria |
| 7 | Conectores SATA IDE (2) | 17 | Conector de ventilador do microprocessador |
| 8 | Conector do ventilador do sistema | 18 | Jumper Limpar CMOS/Recuperação |
| 9 | Conector gráfico PCI Express x16 | 19 | Microprocessador |
| 10 | Conector de adaptador PCI Express x1 | | |

Capítulo 2. Substituindo o Hardware

Atenção:

Não remova a tampa do computador nem tente efetuar nenhum tipo de reparo antes de ler as “Informações Importantes sobre Segurança” na *Referência Rápida* incluída com seu computador ou no HMM (*Manual de Manutenção de Hardware*) do computador. Para obter cópias da *Referência Rápida* ou HMM, vá para o Web site de Suporte no endereço <http://www.lenovo.com/think/support>.

Notas:

1. Utilize apenas peças fornecidas pela Lenovo.
2. Seu computador pode ser diferente das ilustrações neste capítulo.

Removendo a Tampa do Computador

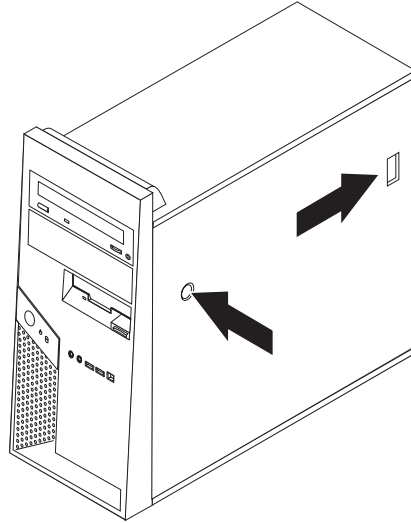
Importante



Antes de remover a tampa, desligue o computador e aguarde de 3 a 5 minutos para o computador esfriar.

1. Remova qualquer mídia (disquetes, CDs ou fitas) das unidades, encerre o sistema operacional e desligue todos os dispositivos conectados.
2. Desconecte todos os cabos de alimentação das tomadas.
3. Desconecte todos os cabos conectados ao computador. Isto inclui cabos de alimentação, cabos de E/S (Entrada/Saída) e qualquer outro cabo que esteja conectado ao computador. Consulte “Localizando Componentes” na página 1.
4. Remova qualquer dispositivo de travamento, como um cadeado ou trava Kensington, que prenda a tampa do computador.

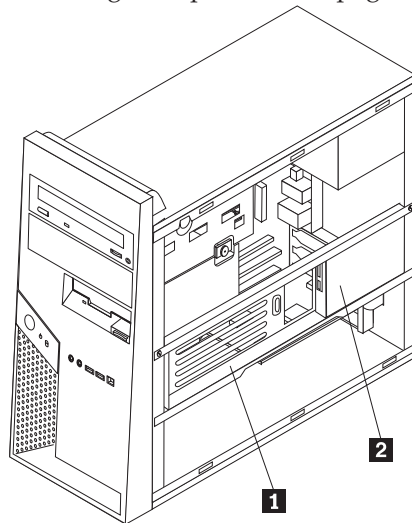
5. Pressione o botão de liberação da tampa na lateral direita, deslize a tampa para



trás e remova-a.

6. Alguns modelos possuem um suporte de montagem da unidade de disco rígido opcional **1** instalado. Quando esse suporte é instalado, o acesso a algumas CRUs ou FRUs dentro do chassi fica restrito.

Nota: Parece haver dois compartimentos de unidade no suporte. Entretanto, devido a restrições térmicas, apenas o compartimento **2** na parte traseira do chassi pode ser utilizado para instalar uma unidade de disco rígido. Consulte “Girando ou Removendo o Suporte de Montagem da Unidade de Disco Rígido Opcional” na página 9.

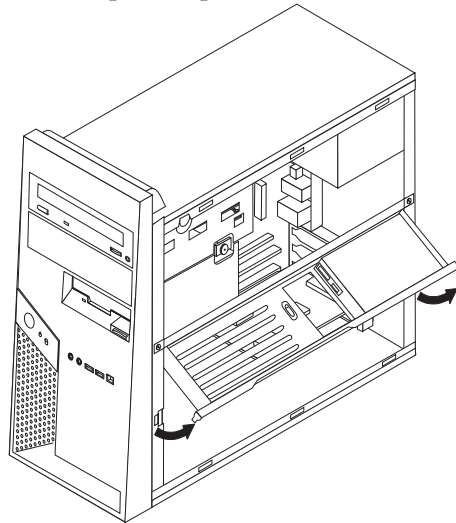


Para substituir a tampa do computador, consulte “Concluindo a Instalação” na página 36.

Girando ou Removendo o Suporte de Montagem da Unidade de Disco Rígido Opcional

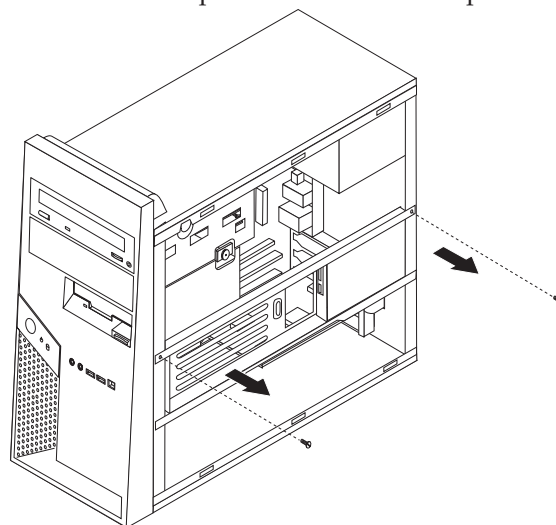
O suporte de montagem da unidade de disco rígido opcional pode ser girado facilmente para cima ou removido, se necessário, para permitir a substituição de algumas CRUs e FRUs.

Para girar o suporte da unidade de disco rígido opcional para cima, em sua parte inferior, puxe-o para fora.



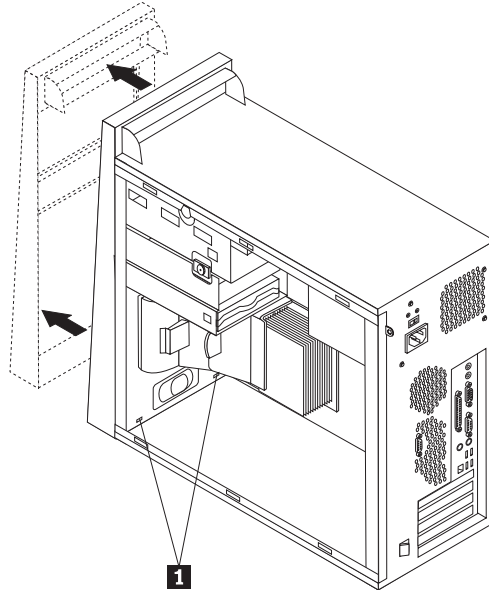
Nota: Pode ser necessário desconectar os cabos conectados à unidade de disco rígido opcional.

Se for necessário remover o suporte de montagem da unidade de disco rígido opcional, desconecte os cabos conectados à unidade de disco rígido opcional, remova os dois parafusos e retire o suporte do chassi.



Removendo e Substituindo o Painel Frontal

1. Remova a tampa do computador. Consulte “Removendo a Tampa do Computador” na página 7.
2. Para soltar o painel frontal do chassi, pressione as duas guias de plástico **1** e empurre o painel para fora, conforme mostrado.



3. Para reinstalar o painel, alinhe as guias de plástico **1** na parte inferior do painel com os orifícios correspondentes no chassi, em seguida, encaixe-o na posição adequada na parte inferior e superior do chassi.
4. Vá para “Concluindo a Instalação” na página 36.

Substituindo a Fonte de Alimentação

Atenção:

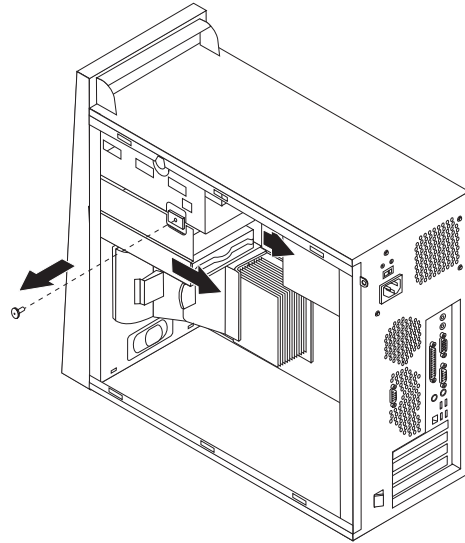
Não remova a tampa do computador nem tente efetuar nenhum tipo de reparo antes de ler as “Informações Importantes sobre Segurança” na *Referência Rápida* incluída com seu computador ou no HMM (*Manual de Manutenção de Hardware*) do computador. Para obter cópias da *Referência Rápida* ou HMM, vá para o Web site de Suporte no endereço <http://www.lenovo.com/think/support>.

Notas:

1. Você precisará de uma chave de fenda com ponta chata.
2. Seu computador pode ser diferente das ilustrações.
 1. Remova a tampa do computador. Consulte “Removendo a Tampa do Computador” na página 7.

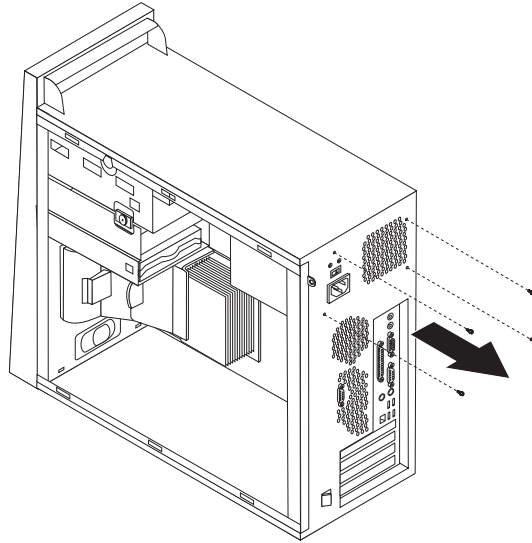
Nota: Para este procedimento, é melhor colocar o computador de lado.

2. Para acessar o conector de energia de 12 V, remova o parafuso de aperto manual da caixa de unidade inferior e deslize a caixa de unidade inferior para trás e fora do compartimento. Afaste a caixa de unidade de seu caminho sem desconectar os cabos de sinal da unidade.

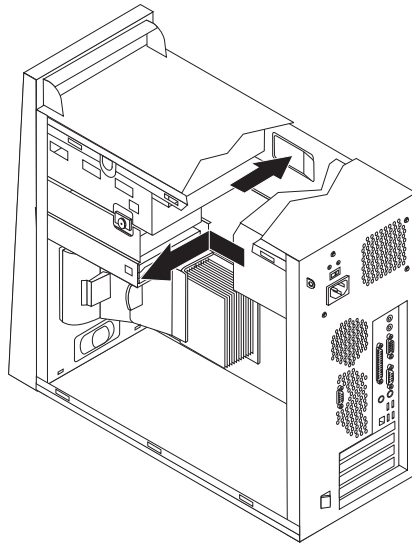


3. Desconecte os cabos da fonte de alimentação da placa-mãe e de todas as unidades. Consulte "Identificando Peças na Placa-mãe" na página 4.
4. Desconecte o cabo de alimentação de cada uma das unidades. Anote o local de cada cabo desconectado.
5. Remova os cabos da fonte de alimentação dos anéis e ligações para cabos.

6. Remova os quatro parafusos que prendem a fonte de alimentação na parte traseira do chassi.



7. Pressione para dentro o retentor de metal no chassi e deslize a fonte de alimentação para a frente do chassi, erguendo-a para fora, conforme mostrado.



8. Instale a nova fonte de alimentação no chassi de forma que os orifícios dos parafusos na fonte de alimentação se alinhem com os do chassi.
9. Instale e aperte os quatro parafusos que prendem a fonte de alimentação.

Nota: Utilize apenas os parafusos fornecidos pela Lenovo.

10. Reconecte os conectores da fonte de alimentação à placa-mãe. Consulte “Identificando Peças na Placa-mãe” na página 4.
11. Reinstale a caixa de unidade inferior e prenda-a com o parafuso de aperto manual.
12. Reconecte o conector da fonte de alimentação a cada uma das unidades.
13. Vá para “Concluindo a Instalação” na página 36.

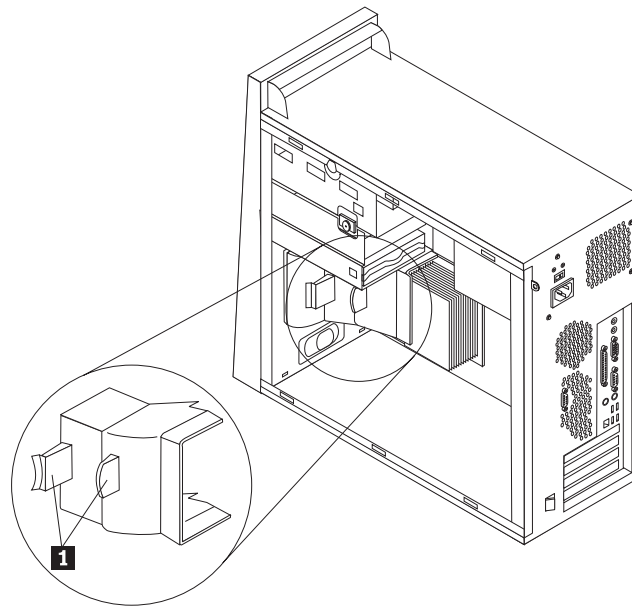
Substituindo a Montagem da Placa-mãe

Atenção:

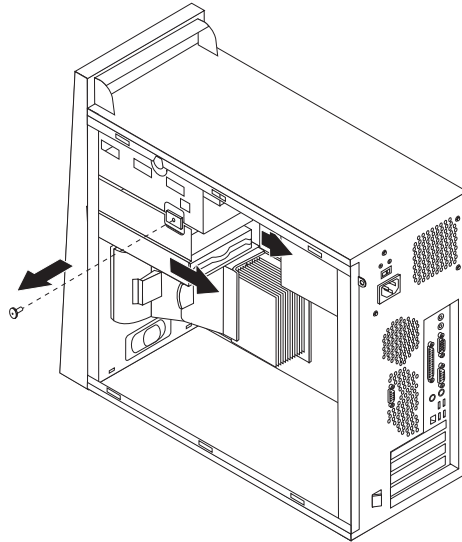
Não remova a tampa do computador nem tente efetuar nenhum tipo de reparo antes de ler as “Informações Importantes sobre Segurança” na *Referência Rápida* incluída com seu computador ou no HMM (*Manual de Manutenção de Hardware*) do computador. Para obter cópias da *Referência Rápida* ou HMM, vá para o Web site de Suporte no endereço <http://www.lenovo.com/think/support>.

Nota: A placa-mãe de seu computador pode ser diferente das mostradas nas ilustrações a seguir.

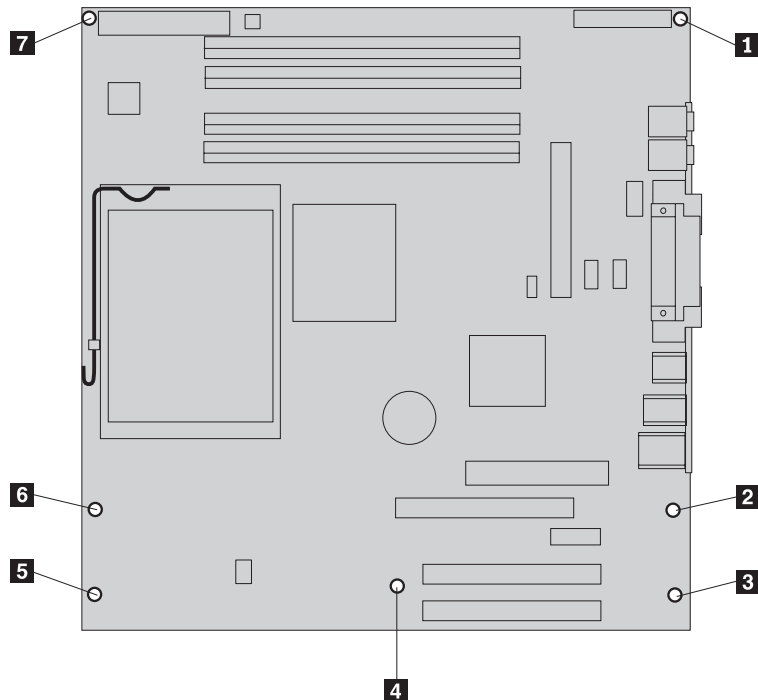
1. Desligue o computador e permita que ele esfrie por uma hora.
2. Remova a tampa do computador. Consulte “Removendo a Tampa do Computador” na página 7.
3. Para acessar a placa-mãe, coloque o computador de lado.
4. Remova a placa defletora de ar, comprimindo as duas guias **1** juntas, e puxe-a para fora do chassi.



5. Remova todas as placas adaptadoras PCI. Consulte “Substituindo um Adaptador” na página 27.
6. Remova a caixa de unidade inferior, removendo o parafuso de aperto manual e deslizando a caixa de unidade inferior para trás do computador.

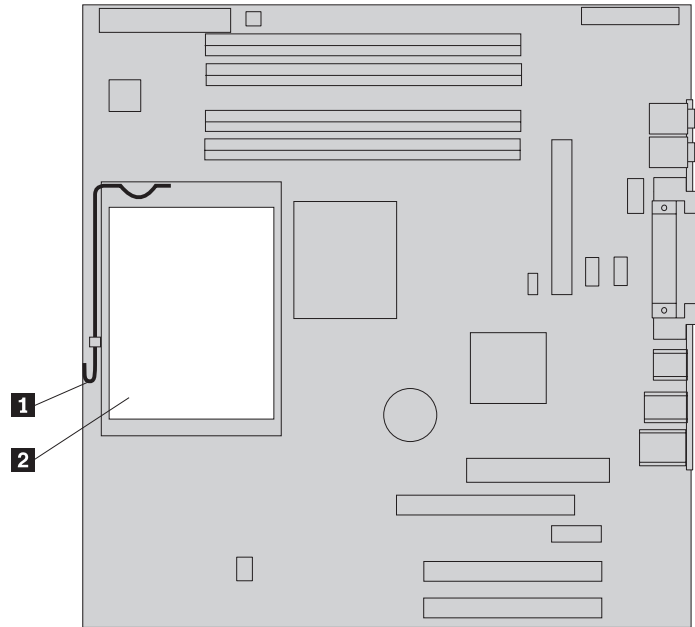


7. Desconecte os cabos conectados às unidades na caixa de unidade inferior e coloque a caixa de unidade de lado.
8. Observe minuciosamente o roteamento dos cabos. É importante rotear os cabos da mesma forma depois de instalar uma nova placa-mãe.
9. Desconecte todos os cabos conectados à placa-mãe. Consulte “Identificando Peças na Placa-mãe” na página 4.
10. Remova os parafusos de **1** a **7**.

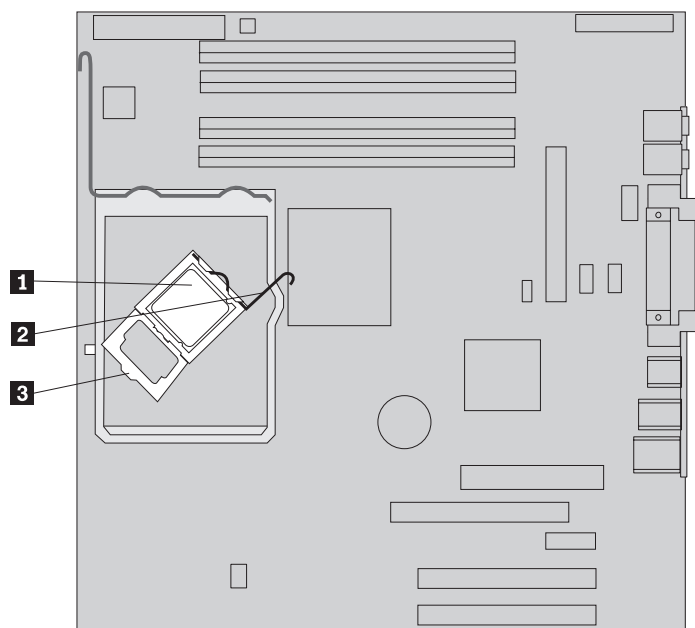


11. Deslize a placa-mãe para a frente do computador para desprendê-la das guias de montagem e retire-a.

12. Coloque a placa-mãe com defeito próxima à nova placa-mãe em uma superfície limpa e plana.
13. Remova todos os módulos de memória da placa-mãe com defeito e instale-os no mesmo conector na nova placa-mãe. Consulte “Substituindo um Módulo de Memória” na página 26. Retorne aqui depois de instalar os módulos de memória da nova placa-mãe.
14. Solte e gire a alavanca **1** para cima. Remova o dissipador de calor **2** da placa-mãe, retirando-o cuidadosamente do suporte de montagem. Coloque o dissipador de calor com a lateral em uma superfície limpa e plana para que o material térmico na parte inferior do dissipador de calor não toque na superfície e fique contaminado.



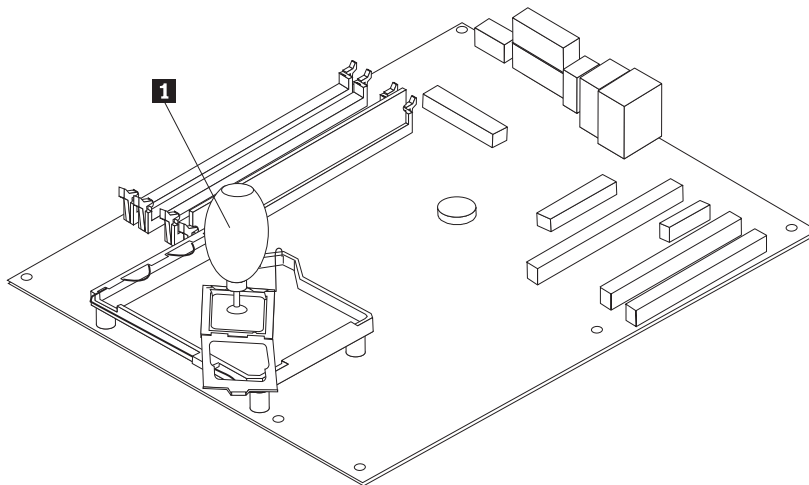
15. Solte e gire a alavanca de travamento **2** que prende o microprocessador **1**, em seguida, gire o retentor do microprocessador **3** até que ele seja aberto.



16. Utilizando a caneta a vácuo **1**, remova o microprocessador do soquete da placa-mãe, retirando-o diretamente do soquete.

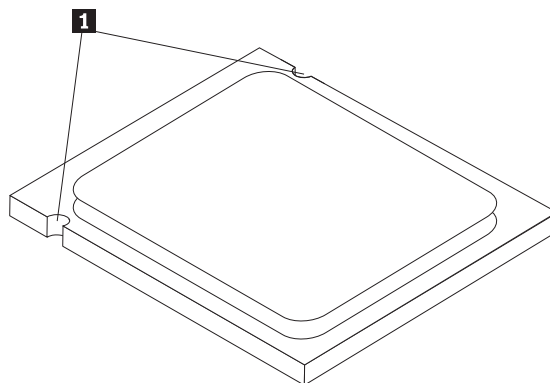
Importante

Não toque nos contatos dourados na parte inferior do microprocessador. Se for necessário tocar no microprocessador, toque apenas nas laterais.



Notas:

- a. Note a orientação dos entalhes **1** no microprocessador. Isso é importante ao reinstalar o microprocessador na nova placa-mãe.



- b. Não deixe cair nada no soquete do microprocessador enquanto ele estiver aberto. Mantenha os pinos do soquete o mais limpo possível.

17. Na nova placa-mãe, solte e gire a alavanca de travamento, em seguida, gire o retentor do microprocessador até que seja aberto.

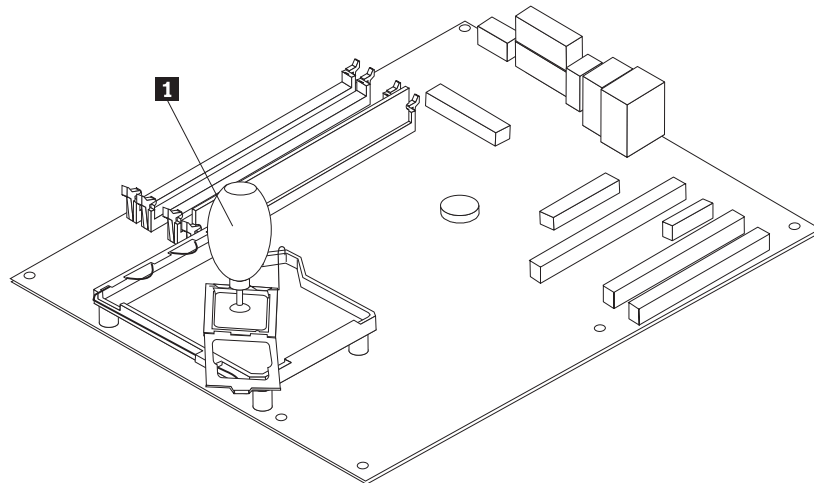
Nota: Haverá uma tampa plástica preta no retentor para proteger o soquete do microprocessador. À medida que você fecha o retentor do microprocessador, remova a tampa plástica preta. Coloque a tampa plástica preta no retentor do microprocessador da placa-mãe com defeito.

18. Posicione o microprocessador de forma que seus entalhes fiquem alinhados com as guias no soquete do microprocessador.

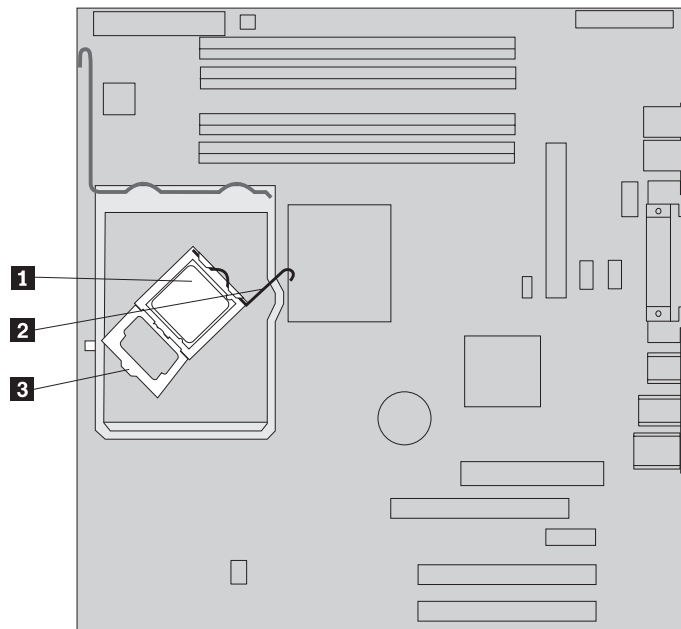
Importante

Para evitar danos nos contatos do microprocessador, não o incline ao instalá-lo no soquete.

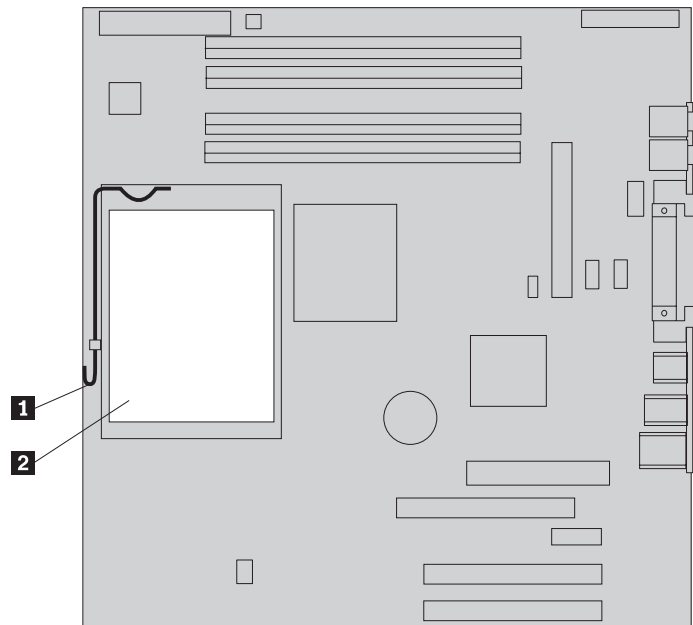
19. Utilizando a caneta a vácuo **1**, abaixe o microprocessador diretamente no soquete do microprocessador.



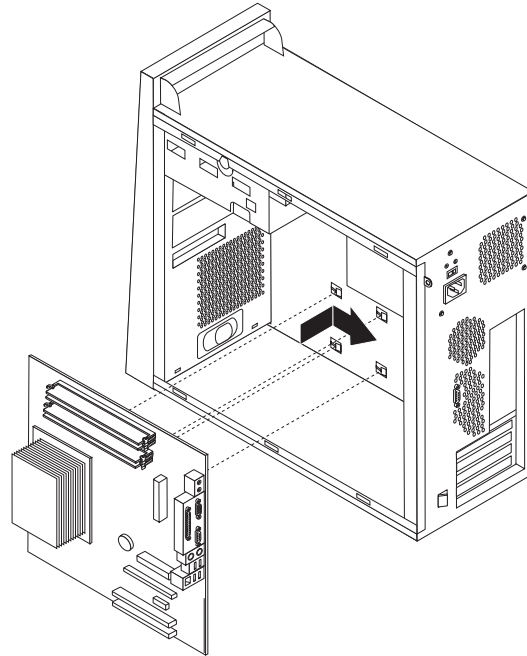
20. Gire o retentor do microprocessador **3** para a posição fechada e gire a alavanca de travamento **2** para prender o microprocessador **1**. Certifique-se de que a alavanca de travamento esteja encaixada com a guia do retentor ao prender o microprocessador.



21. Alinhe os cantos chanfrados do dissipador de calor com o suporte de montagem. Em seguida, posicione o dissipador de calor **2** sobre seu suporte de montagem. Abaixar a alavanca **1** para prender o dissipador de calor.



22. Instale a nova montagem da placa-mãe no chassi do computador, alinhando os quatro slots na placa metálica, na parte inferior da placa-mãe, com as guias no chassi. Em seguida, deslize a placa-mãe para trás do chassi.



Importante

Certifique-se de alinhar corretamente a placa metálica, na parte inferior da placa-mãe, com as guias no chassi. Caso contrário, a placa-mãe pode ficar danificada quando você instalar os parafusos.

23. Alinhe os sete orifícios dos parafusos e instale-os.

Nota: Utilize apenas os parafusos fornecidos pela Lenovo.

24. Conecte novamente todos os cabos que foram desconectados da placa-mãe. Certifique-se de que todos os cabos estejam roteados corretamente. Consulte “Identificando Peças na Placa-mãe” na página 4 para obter os locais dos cabos.
25. Reinstale a caixa de unidade inferior e prenda-a com o parafuso de aperto manual.
26. Reconecte os cabos de sinal e de alimentação às unidades na caixa de unidade inferior.
27. Reinstale todas as placas adaptadoras. Consulte “Substituindo um Adaptador” na página 27.
28. Reinstale a placa defletora de ar.
29. Vá para “Concluindo a Instalação” na página 36.

Substituindo o Microprocessador

Atenção:

Não remova a tampa do computador nem tente efetuar nenhum tipo de reparo antes de ler as “Informações Importantes sobre Segurança” na *Referência Rápida* incluída com seu computador ou no HMM (*Manual de Manutenção de Hardware*) do computador. Para obter cópias da *Referência Rápida* ou HMM, vá para o Web site de Suporte no endereço <http://www.lenovo.com/think/support>.

Nota: A placa-mãe de seu computador pode ser diferente das mostradas nas ilustrações a seguir.

Esta seção fornece instruções sobre como substituir o microprocessador.

Importante

Deixe o computador desligado por pelo menos uma hora antes de remover o microprocessador para permitir que a interface térmica entre o microprocessador e o dissipador de calor tenha tempo de esfriar.

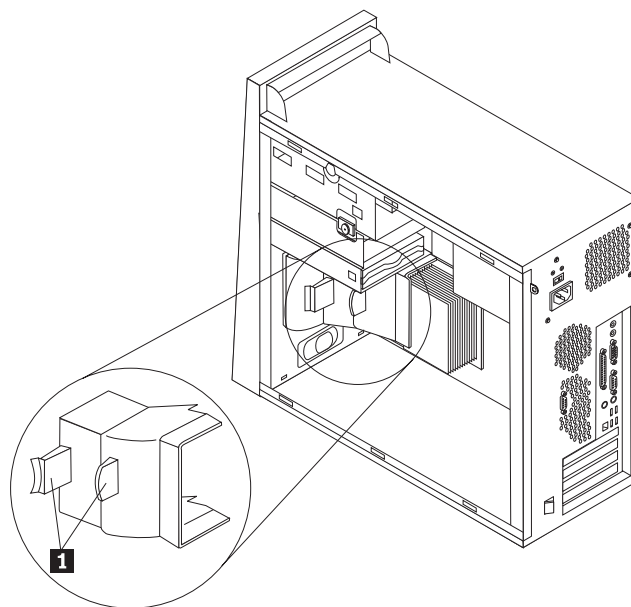
Importante

Quando você receber um novo microprocessador, receberá também um novo dissipador de calor e a caneta a vácuo. Você deve utilizar o novo dissipador de calor com o novo microprocessador. Se você utilizar o dissipador de calor antigo com o novo microprocessador, seu computador poderá ter um superaquecimento, causando problemas intermitentes.

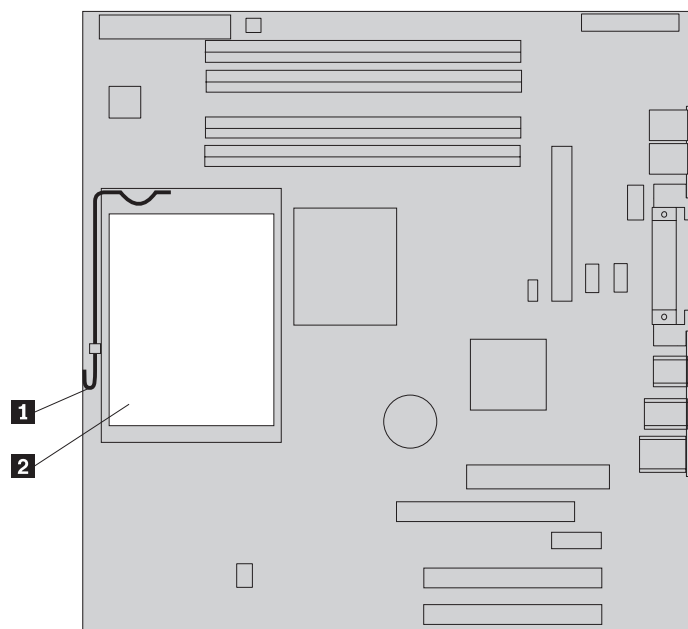
Importante

Evite manusear o microprocessador com as mãos e evite contato com o microprocessador. Utilize a caneta a vácuo fornecida para remover e instalar o microprocessador. Se for necessário tocar no microprocessador, toque apenas nas laterais.

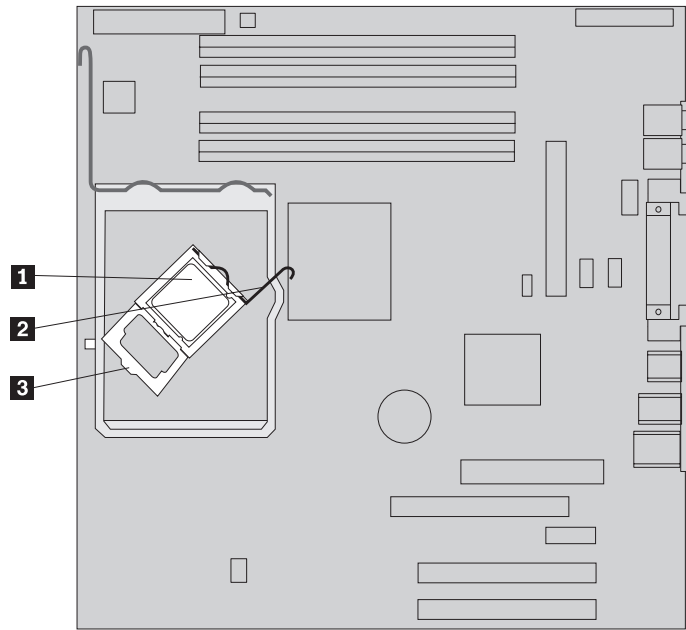
1. Remova a tampa do computador. Consulte “Removendo a Tampa do Computador” na página 7.
2. Para acessar a placa-mãe e o microprocessador, coloque o computador de lado.
3. Remova a placa defletora de ar, apertando as guias **1** juntas e puxe-as para fora do chassi.



4. Solte e gire a alavanca **1** para cima. Remova o dissipador de calor **2** da placa-mãe, levantando e removendo o suporte de montagem.



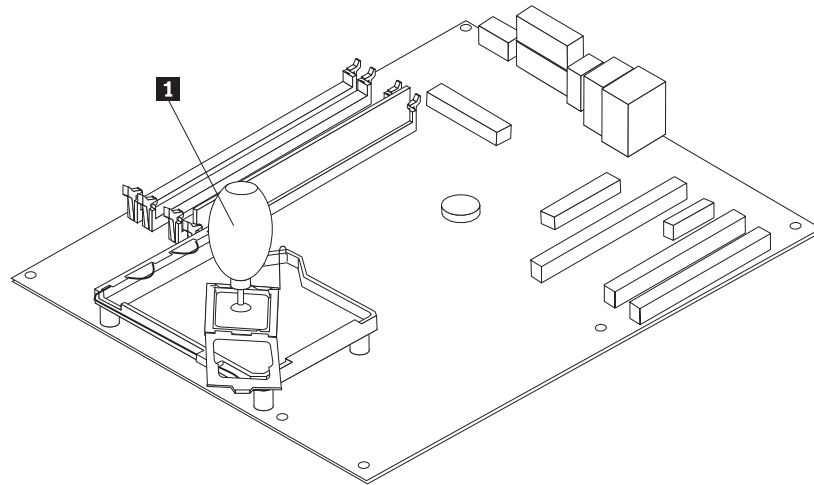
5. Solte e gire a alavanca de travamento **2** que prende o microprocessador **1**, em seguida, gire o retentor do microprocessador **3** até que ele seja aberto.



6. Utilizando a caneta a vácuo **1**, remova o microprocessador do soquete da placa-mãe, retirando-o diretamente do soquete.

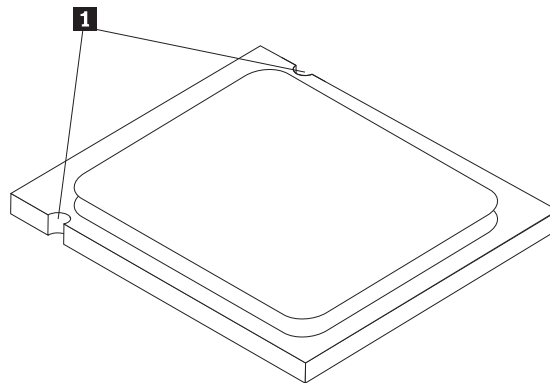
Importante

Não toque nos contatos dourados na parte inferior do microprocessador. Se for necessário tocar no microprocessador, toque apenas nas laterais.



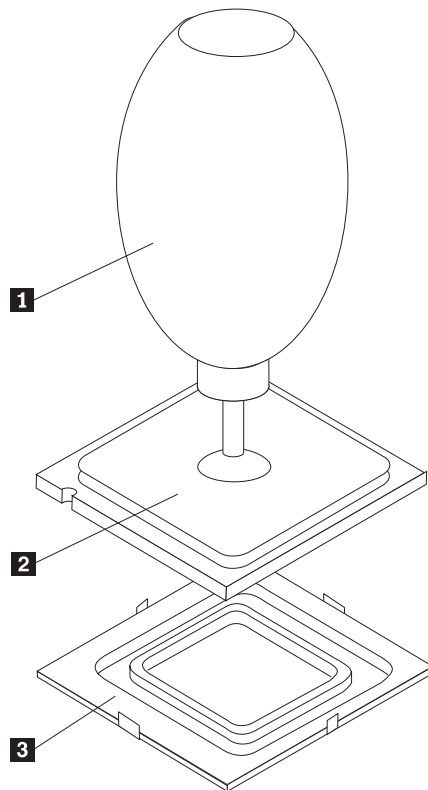
Notas:

- a. Note a orientação dos entalhes **1** no microprocessador. Isso é importante ao reinstalar o microprocessador na placa-mãe.



- b. Não deixe cair nada no soquete do microprocessador enquanto ele estiver aberto. Mantenha os pinos do soquete o mais limpo possível.
7. Certifique-se de que o retentor do microprocessador esteja totalmente aberto.

8. Solte a tampa protetora **3** que protege os contatos dourados no novo microprocessador **2** mas não remova-a. Utilize a caneta a vácuo **1** para pegar o microprocessador, em seguida, remova completamente a tampa protetora.

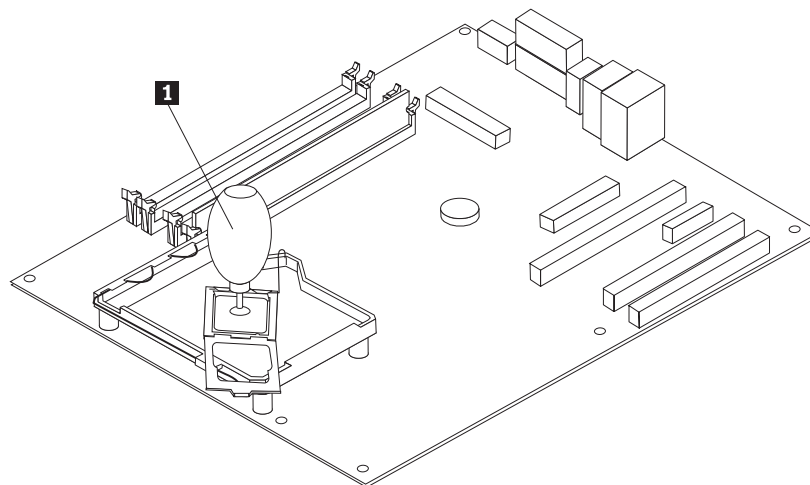


9. Posicione o microprocessador de forma que seus entalhes fiquem alinhados com as guias no soquete do microprocessador.

Importante

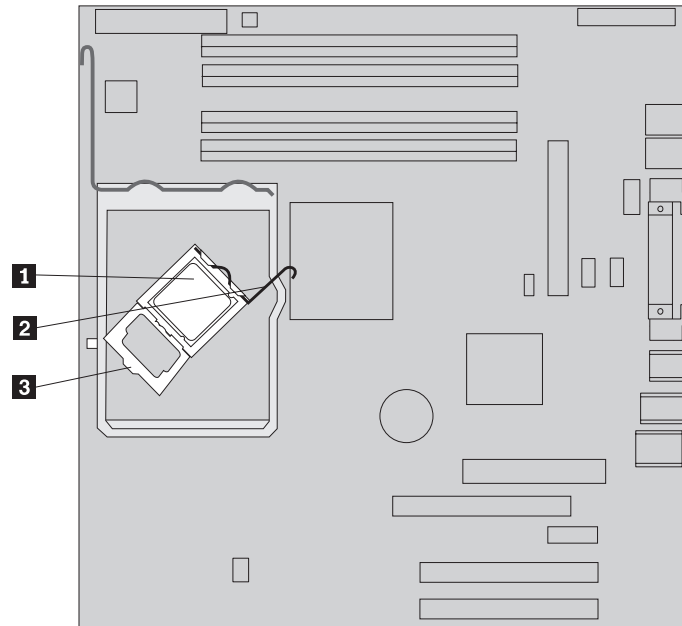
Para evitar danos nos contatos do microprocessador, não o incline ao instalá-lo no soquete.

10. Utilizando a caneta a vácuo **1**, abaixe o microprocessador diretamente no soquete do microprocessador.

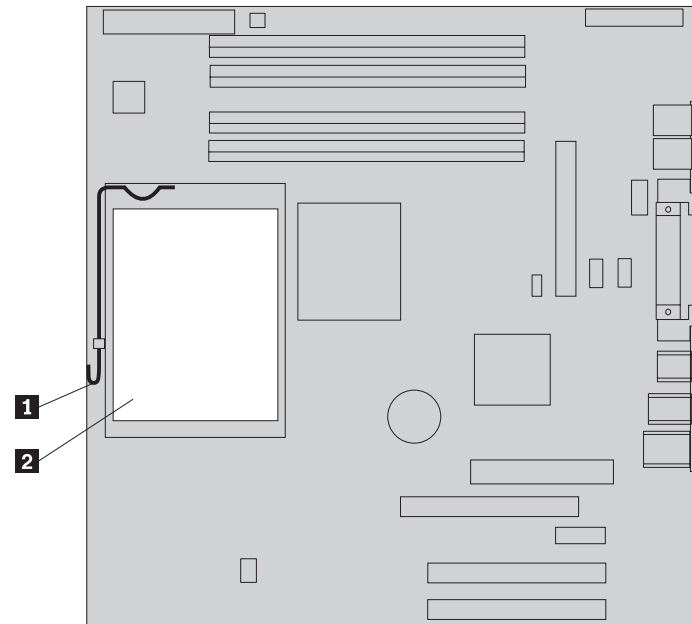


Nota: Instale a tampa protetora preta, que foi removida do novo microprocessador, no microprocessador com defeito após a conclusão da instalação.

11. Gire o retentor do microprocessador **3** para a posição fechada e gire a alavanca de travamento **2** para prender o microprocessador **1**. Certifique-se de que a alavanca de travamento esteja encaixada com a guia do retentor ao prender o microprocessador.



12. Alinhe os cantos chanfrados do novo dissipador de calor com o suporte de montagem. Em seguida, posicione o dissipador de calor **2** sobre seu suporte de montagem. Abaixa a alavanca **1** para prender o dissipador de calor.



13. Reinstale a placa defletora de ar.
14. Vá para “Concluindo a Instalação” na página 36.

Substituindo um Módulo de Memória

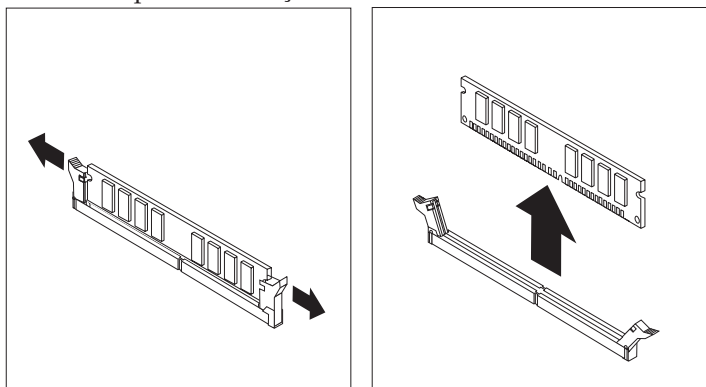
Atenção:

Não remova a tampa do computador nem tente efetuar nenhum tipo de reparo antes de ler as “Informações Importantes sobre Segurança” na *Referência Rápida* incluída com seu computador ou no HMM (*Manual de Manutenção de Hardware*) do computador. Para obter cópias da *Referência Rápida* ou HMM, vá para o Web site de Suporte no endereço <http://www.lenovo.com/think/support>.

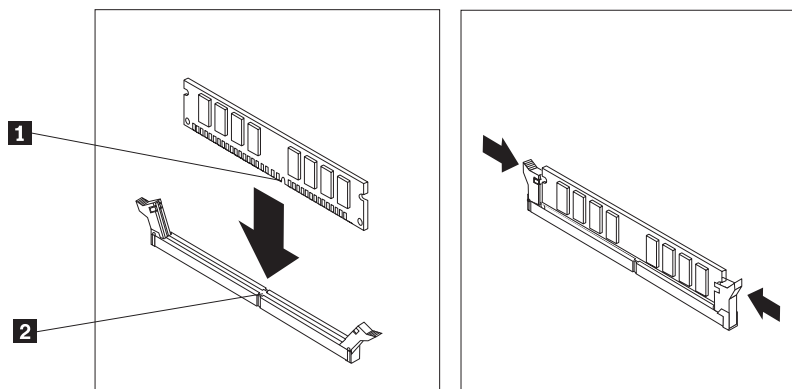
1. Remova a tampa do computador. Consulte “Removendo a Tampa do Computador” na página 7.

Nota: Para este procedimento, é melhor colocar o computador de lado.

2. Localize os conectores dos módulos de memória. Consulte “Identificando Peças na Placa-mãe” na página 4.
3. Abra os cliques de retenção e retire o módulo de memória de seu conector.



4. Certifique-se de que o entalhe no novo módulo de memória **1** se alinhe corretamente com a chave do conector **2** na placa-mãe. Empurre o módulo de memória diretamente para baixo no conector até que os cliques de retenção se fechem.



5. Vá para “Concluindo a Instalação” na página 36.

Substituindo um Adaptador

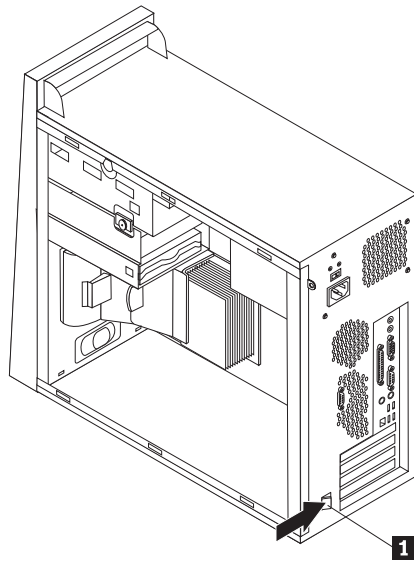
Atenção:

Não remova a tampa do computador nem tente efetuar nenhum tipo de reparo antes de ler as “Informações Importantes sobre Segurança” na *Referência Rápida* incluída com seu computador ou no HMM (*Manual de Manutenção de Hardware*) do computador. Para obter cópias da *Referência Rápida* ou HMM, vá para o Web site de Suporte no endereço <http://www.lenovo.com/think/support>.

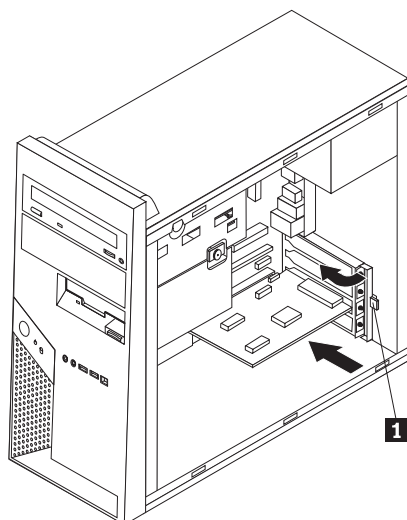
1. Remova a tampa do computador. Consulte “Removendo a Tampa do Computador” na página 7.

Nota: Para este procedimento, é melhor colocar o computador de lado.

2. Na parte traseira do computador, empurre a trava do adaptador azul **1**, conforme indicado, e gire-a para a posição aberta.



3. Remova o adaptador, puxando-o diretamente para fora do conector do adaptador.
4. Instale o novo adaptador nesse mesmo conector. Assegure-se de que o adaptador esteja completamente assentado no conector do adaptador.
5. Na parte traseira do computador, gire a trava do adaptador azul **1** para a posição fechada para prender os adaptadores.



6. Vá para “Concluindo a Instalação” na página 36.

Substituindo a Unidade de Disco Rígido

Atenção:

Não remova a tampa do computador nem tente efetuar nenhum tipo de reparo antes de ler as “Informações Importantes sobre Segurança” na *Referência Rápida* incluída com seu computador ou no HMM (*Manual de Manutenção de Hardware*) do computador. Para obter cópias da *Referência Rápida* ou HMM, vá para o Web site de Suporte no endereço <http://www.lenovo.com/think/support>.

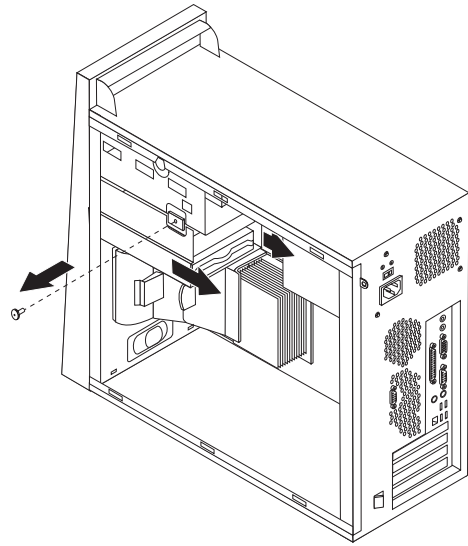
Importante

Quando você receber uma nova unidade de disco rígido, também receberá um conjunto de *CDs de Recuperação do Produto*. O conjunto de *CDs de Recuperação do Produto* permitirá que você restaure o conteúdo do disco rígido para o mesmo estado em que o computador estava quando foi originalmente enviado da fábrica. Para obter informações adicionais sobre recuperação de software instalado pela fábrica, consulte *Recuperando o Software* na *Referência Rápida*.

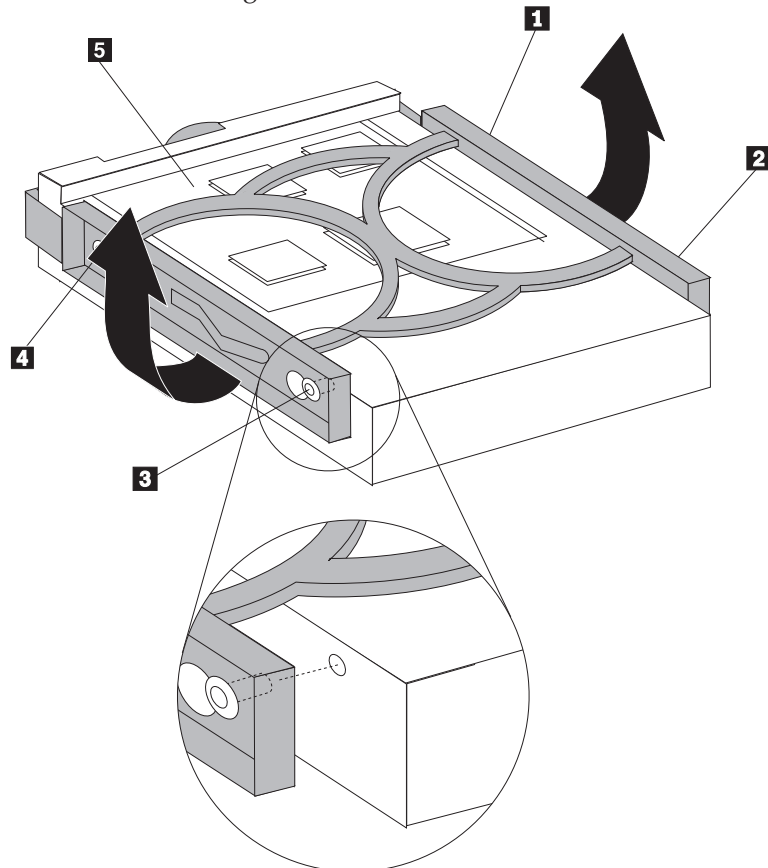
1. Remova a tampa do computador. Consulte “Removendo a Tampa do Computador” na página 7.

Nota: Para este procedimento, é melhor colocar o computador de lado.

2. Remova a caixa de unidade inferior, removendo o parafuso de aperto manual e deslizando a caixa de unidade inferior para trás do computador.



3. Desconecte os cabos de sinal e de alimentação da unidade de disco rígido.
4. Remova a unidade de disco rígido da caixa de unidade inferior, puxando a alça azul.
5. Remova a unidade de disco rígido com defeito do suporte azul, flexionando o suporte.
6. Para instalar a nova unidade de disco rígido no suporte azul, flexione o suporte e alinhe os pinos de **1** a **4** no suporte com os orifícios na unidade de disco rígido. Não toque na placa de circuitos **5** na parte inferior da unidade de disco rígido.



7. Insira a nova unidade de disco rígido na caixa de unidade inferior com sua placa de circuito virada para baixo e ajuste na posição.
8. Conecte os cabos de alimentação e de sinal à nova unidade de disco rígido.
9. Reinstale a caixa de unidade inferior e prenda-a com o parafuso de aperto manual.
10. Vá para “Concluindo a Instalação” na página 36.

Substituindo uma Unidade Ótica

Atenção:

Não remova a tampa do computador nem tente efetuar nenhum tipo de reparo antes de ler as “Informações Importantes sobre Segurança” na *Referência Rápida* incluída com seu computador ou no HMM (*Manual de Manutenção de Hardware*) do computador. Para obter cópias da *Referência Rápida* ou HMM, vá para o Web site de Suporte no endereço <http://www.lenovo.com/think/support>.

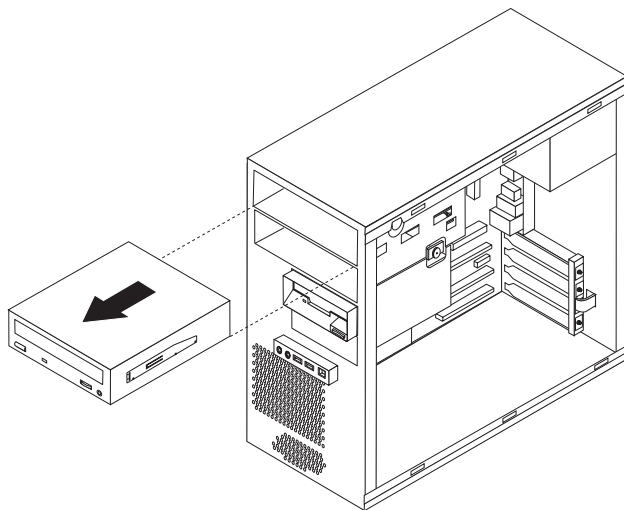
1. Remova a tampa do computador. Consulte “Removendo a Tampa do Computador” na página 7.

Nota: Para este procedimento, é melhor colocar o computador de lado.

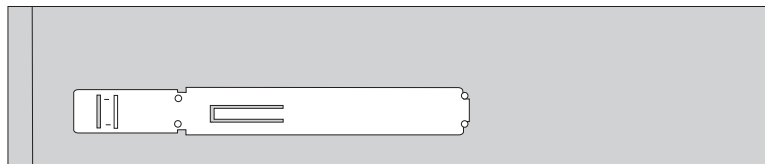
2. Remova o painel frontal. Consulte “Removendo e Substituindo o Painel Frontal” na página 10.

Nota: Algumas unidades óticas podem ser removidas sem que seja necessário remover primeiro o painel frontal.

3. Desconecte os cabos de sinal e de alimentação da parte traseira da unidade ótica.
4. Solte a unidade de disco ótica, pressionando a alavanca retentora azul na lateral da unidade e removendo-a da parte frontal do computador.



5. Remova o suporte retentor da unidade com falha e instale-o na nova unidade.



6. Deslize a nova unidade ótica no compartimento a partir da parte frontal até que se encaixe na posição adequada.
7. Reconecte os cabos de sinal e de alimentação à unidade.
8. Reinstale o painel frontal. Consulte “Removendo e Substituindo o Painel Frontal” na página 10.
9. Para concluir a instalação, vá para a seção “Concluindo a Instalação” na página 36.

Substituindo a Unidade de Disquete

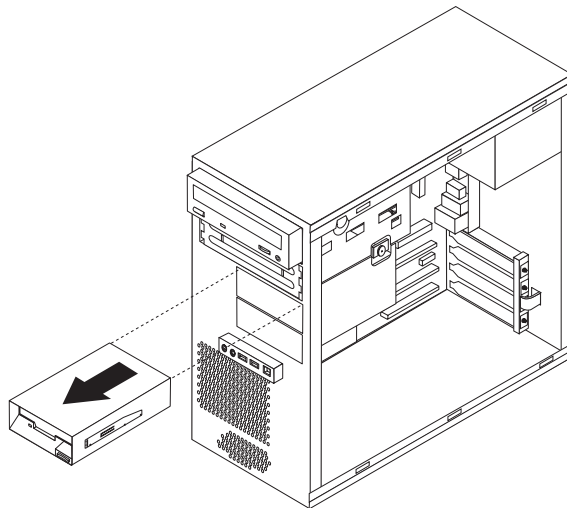
Atenção:

Não remova a tampa do computador nem tente efetuar nenhum tipo de reparo antes de ler as “Informações Importantes sobre Segurança” na *Referência Rápida* incluída com seu computador ou no HMM (*Manual de Manutenção de Hardware*) do computador. Para obter cópias da *Referência Rápida* ou HMM, vá para o Web site de Suporte no endereço <http://www.lenovo.com/think/support>.

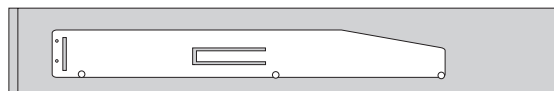
1. Remova a tampa do computador. Consulte “Removendo a Tampa do Computador” na página 7.
2. Remova o painel frontal. Consulte “Removendo e Substituindo o Painel Frontal” na página 10.

Nota: Para este procedimento, é melhor colocar o computador de lado.

3. Desconecte os cabos de sinal e de alimentação da parte traseira da unidade de disquete.
4. Solte a unidade de disquete, pressionando a alavanca retentora azul na lateral do compartimento de unidade e deslize-a para fora da parte frontal do computador.



5. Remova o suporte retentor da unidade com falha e instale-o nova nova unidade.



6. Deslize a nova unidade de disquete na caixa de unidade inferior até que se encaixe na posição adequada.
7. Reconecte os cabos de sinal e de alimentação à unidade.

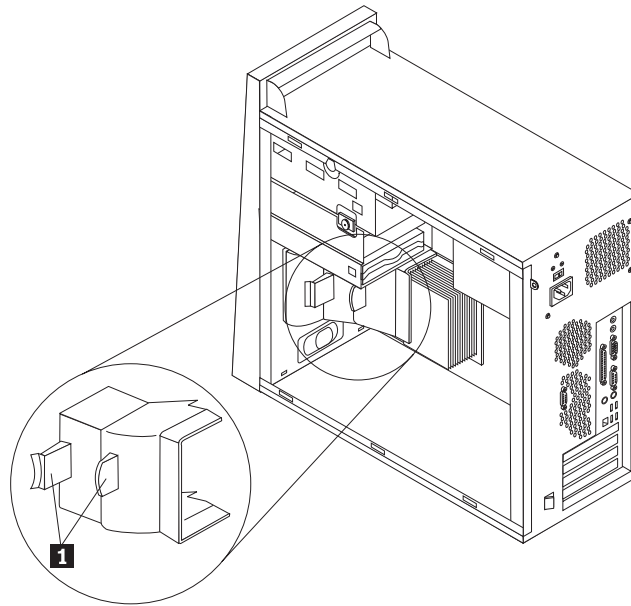
8. Para instalar o painel, alinhe as guias na parte inferior do painel com os orifícios correspondentes no chassi. Gire o painel até que se encaixe na posição adequada na parte inferior e superior do chassi.
9. Vá para “Concluindo a Instalação” na página 36.

Substituindo a Ventilação do Sistema

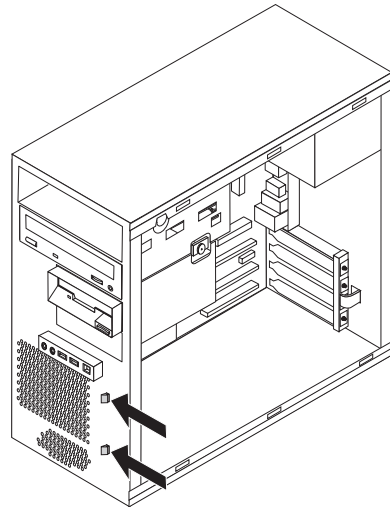
Atenção:

Não remova a tampa do computador nem tente efetuar nenhum tipo de reparo antes de ler as “Informações Importantes sobre Segurança” na *Referência Rápida* incluída com seu computador ou no HMM (*Manual de Manutenção de Hardware*) do computador. Para obter cópias da *Referência Rápida* ou HMM, vá para o Web site de Suporte no endereço <http://www.lenovo.com/think/support>.

1. Remova a tampa do computador. Consulte “Removendo a Tampa do Computador” na página 7.
2. Remova o painel frontal. Consulte “Removendo e Substituindo o Painel Frontal” na página 10.
3. Desconecte o cabo do ventilador do sistema do conector do ventilador da placa-mãe. Consulte “Identificando Peças na Placa-mãe” na página 4.
4. A ventilação do sistema é composta de duas partes: uma placa defletora de ar e um sistema do ventilador. Remova a placa defletora de ar apertando as duas guias **1** e puxe-as para fora do chassi.



5. Remova o sistema do ventilador, pressionando as duas guias.



6. Insira o novo sistema do ventilador.
7. Reinstale a placa defletora de ar.
8. Reconecte o cabo do ventilador ao conector da placa-mãe.
9. Reinstale o painel frontal.
10. Vá para “Concluindo a Instalação” na página 36.

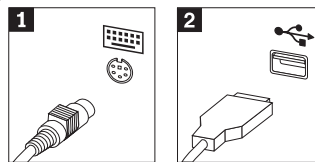
Substituindo o Teclado

Atenção:

Não remova a tampa do computador nem tente efetuar nenhum tipo de reparo antes de ler as “Informações Importantes sobre Segurança” na *Referência Rápida* incluída com seu computador ou no HMM (*Manual de Manutenção de Hardware*) do computador. Para obter cópias da *Referência Rápida* ou HMM, vá para o Web site de Suporte no endereço <http://www.lenovo.com/think/support>.

1. Remova qualquer mídia (disquetes, CDs ou fitas) das unidades, encerre o computador e desligue todos os dispositivos conectados.
2. Desconecte todos os cabos de alimentação das tomadas.
3. Localize o conector para o teclado. Consulte “Localizando Componentes” na página 1.

Seu teclado pode estar conectado ao conector do teclado padrão **1** na parte traseira do computador ou a um conector USB **2** na parte frontal ou traseira



do computador.

4. Desconecte o cabo do teclado com falha do computador e conecte o novo cabo do teclado ao conector apropriado.
5. Vá para “Concluindo a Instalação” na página 36.

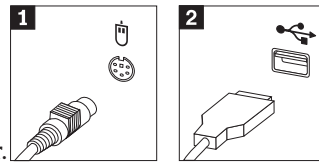
Substituindo o Mouse

Atenção:

Não remova a tampa do computador nem tente efetuar nenhum tipo de reparo antes de ler as “Informações Importantes sobre Segurança” na *Referência Rápida* incluída com seu computador ou no HMM (*Manual de Manutenção de Hardware*) do computador. Para obter cópias da *Referência Rápida* ou HMM, vá para o Web site de Suporte no endereço <http://www.lenovo.com/think/support>.

1. Remova qualquer mídia (disquetes, CDs ou fitas) das unidades, encerre o computador e desligue todos os dispositivos conectados.
2. Desconecte todos os cabos de alimentação das tomadas.
3. Localize o conector para o mouse. Consulte “Localizando Componentes” na página 1.

Seu mouse pode estar conectado ao conector do mouse padrão **1** na parte traseira do computador ou a um conector USB **2** na parte frontal ou traseira



do computador.

4. Desconecte o cabo do mouse com falha do computador e conecte o novo cabo do mouse ao conector apropriado.
5. Vá para “Concluindo a Instalação” na página 36.

Substituindo o Alto-falante Interno

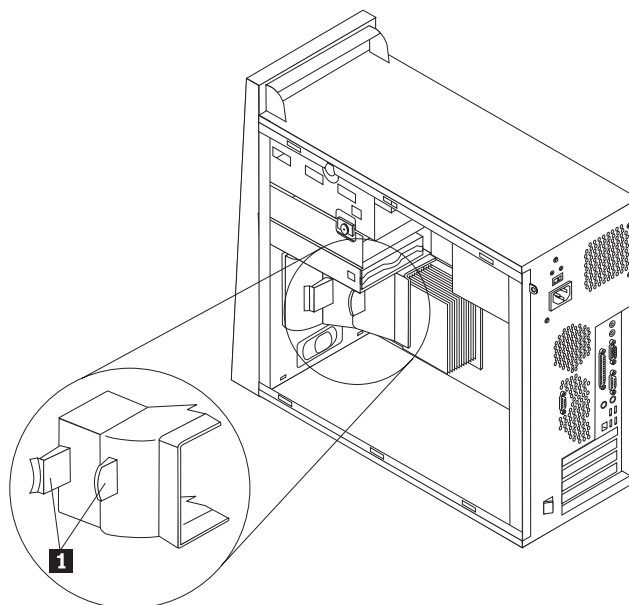
Atenção:

Não remova a tampa do computador nem tente efetuar nenhum tipo de reparo antes de ler as “Informações Importantes sobre Segurança” na *Referência Rápida* incluída com seu computador ou no HMM (*Manual de Manutenção de Hardware*) do computador. Para obter cópias da *Referência Rápida* ou HMM, vá para o Web site de Suporte no endereço <http://www.lenovo.com/think/support>.

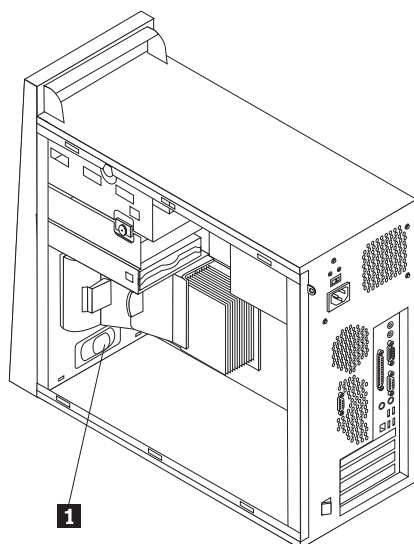
1. Remova a tampa do computador. Consulte “Removendo a Tampa do Computador” na página 7.

Nota: Para este procedimento, é melhor colocar o computador de lado.

2. Remova a placa defletora de ar, comprimindo as duas guias **1** juntas, e puxe-a para fora do chassi.



3. Localize o conector do alto-falante interno, consulte “Identificando Peças na Placa-mãe” na página 4.
4. Desconecte o cabo do alto-falante da placa-mãe.
5. Deslize o alto-falante **1** para cima até que se solte das guias metálicas que o prendem à parte inferior. Em seguida, gire a parte inferior do alto-falante para fora e remova-o do chassi.



6. Posicione a parte inferior do novo alto-falante nas guias metálicas e gire a parte superior do alto-falante para dentro até que se encaixe na posição adequada.
7. Reconecte o cabo do alto-falante à placa-mãe. Consulte “Identificando Peças na Placa-mãe” na página 4.
8. Reinstale a placa defletora de ar.
9. Vá para “Concluindo a Instalação” na página 36.

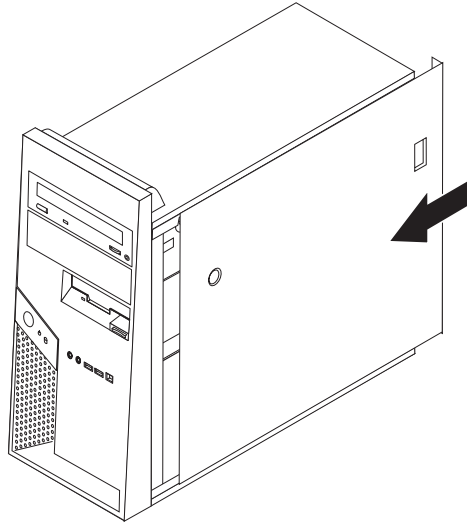
Concluindo a Instalação

Depois de substituir uma peça com falha, é necessário instalar todas as peças removidas, instalar a tampa do computador e reconectar todos os cabos, inclusive os cabos de linha telefônica e de alimentação. Além disso, dependendo da peça que foi substituída, pode ser necessário confirmar as informações atualizadas no programa IBM Setup Utility. Consulte "Iniciando o Setup Utility" na *Referência Rápida* ou no *Manual de Manutenção de Hardware*.

Para concluir a instalação:

1. Assegure-se de que todos os componentes tenham sido recolocados corretamente e que nenhuma ferramenta ou nenhum parafuso perdido tenha ficado no interior do computador. Consulte "Localizando Componentes" na página 1 para obter o local de vários componentes.
2. Se esse computador tiver um suporte de montagem da unidade de disco rígido opcional que tenha sido girado para cima ou removido, coloque-o de volta na posição e reconecte todos os cabos que foram desconectados da unidade de disco rígido opcional. Consulte "Girando ou Removendo o Suporte de Montagem da Unidade de Disco Rígido Opcional" na página 9.
3. Reposicione todos os cabos que possam impedir a recolocação da tampa do computador.

4. Posicione a tampa do computador no chassi para que as guias de trilho na parte inferior da tampa se encaixem nos trilhos. Em seguida, empurre a tampa do computador fechada até que seja travada.



5. Conecte os cabos externos. Então, conecte o cabo de alimentação no computador em uma tomada aterrada adequadamente. Consulte "Localizando Componentes" na página 1.
6. Se você estiver substituindo a placa-mãe ou o microprocessador, atualize o BIOS. Consulte "Atualizando (Flashing) o BIOS a partir de um Disquete ou CD-ROM".
7. Para atualizar sua configuração, consulte "Iniciando o Setup Utility" na *Referência Rápida* que foi incluída com seu computador ou no *Manual de Manutenção de Hardware*.

Nota: Na maior parte do mundo, a Lenovo exige o retorno da CRU com defeito. Informações sobre isto serão fornecidas com a CRU ou alguns dias após a chegada da CRU.

Atualizando (Flashing) o BIOS a partir de um Disquete ou CD-ROM

Importante

Inicie o programa Setup Utility para visualizar as informações de seu sistema. Consulte "Iniciando o Setup Utility" em sua *Referência Rápida* ou no *Manual de Manutenção de Hardware*. Se o número de série e o tipo/modelo da máquina listado no menu Principal não corresponderem ao que está impresso na etiqueta do computador, você deverá atualizar o BIOS para alterar o número de série e o tipo/modelo da máquina.

Para atualizar o BIOS de um disquete ou CD-ROM, faça o seguinte:

1. Insira um disquete ou CD-ROM de atualização (flash) do programa do sistema na unidade apropriada. As atualizações do programa do sistema estão disponíveis no site <http://www.lenovo.com/think/support> na Web.
2. Ligue o computador. Se já estiver ligado, você deve desligá-lo e ligá-lo novamente. A atualização é iniciada.
3. Quando for solicitado que você selecione um idioma, pressione o número no seu teclado que corresponda ao idioma e, em seguida, pressione Enter.
4. Ao ser solicitado a alterar o número de série, pressione Y.

5. Digite o número de série de sete caracteres do computador e, em seguida, pressione Enter.
6. Ao ser solicitado a alterar o tipo/modelo da máquina, pressione Y.
7. Digite o tipo/modelo da máquina de sete caracteres do computador e, em seguida, pressione Enter.
8. Siga as instruções na tela para completar a atualização.

Apêndice. Avisos

A Lenovo pode não oferecer os produtos, serviços ou recursos abordados neste documento em todos os países. Consulte seu representante Lenovo local para obter informações sobre os produtos e serviços atualmente disponíveis em sua região. Qualquer referência a produtos, programas ou serviços Lenovo não significa que apenas os produtos, programas ou serviços Lenovo possam ser utilizados. Qualquer produto, programa ou serviço funcionalmente equivalente que não infrinja qualquer direito de propriedade intelectual da Lenovo pode ser utilizado como substituto. Entretanto, a avaliação e verificação da operação de qualquer produto, programa ou serviço não-Lenovo são de inteira responsabilidade do Cliente.

A Lenovo pode ter patentes ou solicitações de patentes pendentes relacionadas a assuntos descritos neste documento. O fornecimento desta publicação não garante ao Cliente nenhuma direito sobre tais patentes. Pedidos de licença devem ser enviados, por escrito, para:

*Lenovo (United States), Inc.
500 Park Offices Drive, Hwy. 54
Research Triangle Park, NC 27709
U.S.A.
Attention: Lenovo Director of Licensing*

A LENOVO GROUP LTD. FORNECE ESTA PUBLICAÇÃO “NO ESTADO EM QUE SE ENCONTRA”, SEM GARANTIA DE NENHUM TIPO, SEJA EXPRESSA OU IMPLÍCITA, INCLUINDO, MAS NÃO SE LIMITANDO ÀS GARANTIAS IMPLÍCITAS DE MERCADO OU DE ADEQUAÇÃO A UM DETERMINADO PROPÓSITO. Alguns países não permitem a exclusão de garantias expressas ou implícitas em determinadas transações, portanto esta disposição pode não se aplicar ao Cliente.

Estas informações podem incluir imprecisões técnicas ou erros tipográficos. Periodicamente, são feitas alterações nas informações aqui contidas; tais alterações serão incorporadas em futuras edições desta publicação. A Lenovo pode, a qualquer momento e sem aviso prévio, aperfeiçoar e/ou alterar os produtos e/ou programas descritos nesta publicação.

Os produtos descritos nesta publicação não são destinados para uso em implantações ou em outras aplicações de suporte à vida, nas quais o mau funcionamento pode resultar em ferimento ou morte. As informações contidas neste documento não afetam ou alteram as especificações ou garantias dos produtos Lenovo. Nada neste documento deverá atuar como uma licença ou isenção expressa ou implícita sob os direitos de propriedade intelectual da Lenovo ou de terceiros. Todas as informações contidas nesta publicação foram obtidas em ambientes específicos e são apresentadas como uma ilustração. O resultado obtido em outros ambientes operacionais pode variar.

A Lenovo pode utilizar ou distribuir qualquer informação fornecida da forma que julgar apropriada sem incorrer em qualquer obrigação para com o Cliente.

Quaisquer referências nesta publicação aos Web sites não-Lenovo são fornecidas apenas por conveniência e não representam de forma alguma um endosso a esses

Web sites. Os materiais contidos nesses Web sites não fazem parte dos materiais deste produto Lenovo e a utilização desses Web sites é de inteira responsabilidade do Cliente.

Todos os dados de desempenho aqui contidos foram determinados em um ambiente controlado. Dessa forma, o resultado obtido em outros ambientes operacionais pode variar de forma significativa. Algumas medidas podem ter sido tomadas em sistemas de nível de desenvolvimento e não há garantia de que tais medidas sejam iguais em sistemas normalmente disponíveis. Além disso, é possível que algumas medidas tenham sido estimadas por meio de extrapolação. Os resultados reais podem variar. Os usuários deste documento devem verificar os dados aplicáveis para seu ambiente específico.

Aviso de Saída de Televisão

O seguinte aviso se aplica aos modelos que possuem o recurso de saída de televisão instalado de fábrica.

Este produto incorpora a tecnologia de proteção de copyright que está protegida pelas reivindicações de métodos de determinadas patentes dos Estados Unidos e outros direitos de propriedade intelectual pertencentes à Macrovision Corporation e outros proprietários de direitos. O uso desta tecnologia de proteção de copyright deve ter autorização da Macrovision Corporation e destina-se ao uso doméstico e outros usos de visualização limitada, a menos que seja autorizado de forma diferente pela Macrovision Corporation. A engenharia reversa ou desmontagem é proibida.

Marcas Registradas

Os termos a seguir são marcas registradas da Lenovo nos Estados Unidos e/ou em outros países:

Lenovo
ThinkCentre

IBM é uma marca registrada da International Business Machines Corporation nos Estados Unidos e/ou em outros países.

Outros nomes de empresas, produtos ou serviços podem ser marcas registradas ou marcas de serviço de terceiros.

ThinkCentre

Número da Peça: 41D4526

Impresso em Brazil

(1P) P/N: 41D4526

