

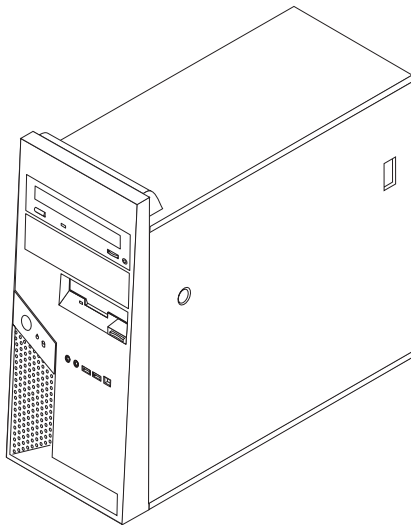
ThinkCentre

Οδηγός Αντικατάστασης Υλικού Εξοπλισμού

Τύποι 8287, 8296, 8299, 8327, 8340

Τύποι 8343, 8381, 8782, 8783, 8784

Τύποι 8785, 8786, 8788



Οδηγός Αντικατάστασης Υλικού Εξοπλισμού

Τύποι 8287, 8296, 8299, 8327, 8340

Τύποι 8343, 8381, 8782, 8783, 8784

Τύποι 8785, 8786, 8788

Δεύτερη έκδοση (Ιανουάριος 2006)

© Copyright Lenovo 2005, 2006.

Portions © Copyright International Business Machines Corporation 2005, 2006.

Με την επιφύλαξη παντός δικαιώματος.

Περιεχόμενα

Επισκόπηση	v	Μετακίνηση ή αφαίρεση του προαιρετικού στηρίγματος μονάδων σκληρού δίσκου	8
Πληροφορίες για την ασφάλεια κατά την αντικατάσταση μονάδων CRU	v	Αφαίρεση και αντικατάσταση της πρόσοψης	9
Πληροφορίες για την ασφάλεια κατά την αντικατάσταση μονάδων FRU	v	Αντικατάσταση του τροφοδοτικού	10
Πρόσθετοι πόροι πληροφοριών	v	Αντικατάσταση της πλακέτας συστήματος	12
Απαραίτητα εργαλεία	vi	Αντικατάσταση του μικροεπεξεργαστή	19
Χειρισμός συσκευών ευαίσθητων στο στατικό ηλεκτρισμό.	vi	Αντικατάσταση κάρτας μνήμης	25
Κεφάλαιο 1. Θέσεις.	1	Αντικατάσταση κάρτας	26
Εντοπισμός εξαρτημάτων	1	Αντικατάσταση της μονάδας σκληρού δίσκου	27
Εντοπισμός υποδοχών στην πρόσοψη του υπολογιστή	2	Αντικατάσταση μονάδας οπτικού δίσκου	29
Εντοπισμός υποδοχών στο πίσω μέρος του υπολογιστή	2	Αντικατάσταση της μονάδας οπτικού δίσκου	29
Τύποι 8287, 8296, 8299, 8327, 8340, 8343 και 8381	3	Αντικατάσταση του εξαρτήματος ανεμιστήρα συστήματος	31
Τύποι 8782, 8783, 8784, 8785, 8786 και 8788.	4	Αντικατάσταση του πληκτρολογίου	32
Αναγνώριση εξαρτημάτων στην πλακέτα συστήματος.	4	Αντικατάσταση του ποντικιού.	33
Τύποι 8287, 8296, 8299, 8327, 8340, 8343 και 8381	5	Αντικατάσταση του εσωτερικού ηχείου.	33
Τύποι 8782, 8783, 8784, 8785, 8786 και 8788.	6	Ολοκλήρωση της εγκατάστασης	35
Κεφάλαιο 2. Αντικατάσταση υλικού εξοπλισμού	7	Ενημέρωση του BIOS από δισκέτα ή CD-ROM	36
Αφαίρεση του καλύμματος του υπολογιστή	7	Παράρτημα. Σημειώσεις	37
		Σημείωση σχετικά με την έξοδο τηλεόρασης	38
		Εμπορικά σήματα	38

Επισκόπηση

Ο συγκεκριμένος οδηγός μπορεί να χρησιμοποιηθεί από πελάτες που επιθυμούν να αντικαταστήσουν "Μονάδες αντικαθιστώμενες από τον πελάτη" (Customer Replaceable Units - CRU) καθώς και από εκπαιδευμένους υπαλλήλους που επιθυμούν να αντικαταστήσουν "Μονάδες αντικαθιστώμενες στις εγκαταστάσεις του πελάτη" (Field Replaceable Units - FRU). Σε αυτό τον οδηγό οι μονάδες CRU και FRU θα αναφέρονται ως εξαρτήματα.

Σε αυτό τον οδηγό δεν περιλαμβάνονται διαδικασίες αντικατάστασης για όλα τα εξαρτήματα. Θεωρείται δεδομένο ότι η αντικατάσταση καλωδίων, διακοπών και ορισμένων μηχανικών εξαρτημάτων μπορεί να πραγματοποιηθεί από εκπαιδευμένο προσωπικό χωρίς να υπάρχει ανάγκη για αναλυτικές πληροφορίες.

Σημείωση: Χρησιμοποιήστε μόνο εξαρτήματα που παρέχονται από τη Lenovo™.

Ο οδηγός περιέχει διαδικασίες για την αντικατάσταση των ακόλουθων εξαρτημάτων:

- Τροφοδοτικό
- Πλακέτα συστήματος
- Μικροεπεξεργαστής
- Κάρτες μνήμης
- Προαιρετική κάρτα PCI
- Μονάδα σκληρού δίσκου
- Μονάδα οπτικού δίσκου
- Μονάδα δισκέτας
- Εξάρτημα ανεμιστήρα συστήματος
- Πληκτρολόγιο
- Ποντίκι
- Εσωτερικό ηχείο

Πληροφορίες για την ασφάλεια κατά την αντικατάσταση μονάδων CRU

Μην ανοίξετε τον υπολογιστή και μην επιχειρήσετε οποιαδήποτε επισκευή πριν διαβάσετε τις "Σημαντικές πληροφορίες ασφάλειας" στον *Οδηγό Αναφοράς* που συνοδεύει τον υπολογιστή. Εάν δεν διαθέτετε πια τον Οδηγό Αναφοράς, μπορείτε να τον αποκτήσετε από το δικτυακό τόπο υποστήριξης: <http://www.lenovo.com/think/support>.

Πληροφορίες για την ασφάλεια κατά την αντικατάσταση μονάδων FRU

Μην επιχειρήσετε οποιαδήποτε επισκευή πριν διαβάσετε τις "Σημαντικές πληροφορίες ασφάλειας" στο εγχειρίδιο *Hardware Maintenance Manual* (HMM) του υπολογιστή. Μπορείτε να αποκτήσετε το εγχειρίδιο HMM από το δικτυακό τόπο υποστήριξης στη διεύθυνση: <http://www.lenovo.com/think/support>.

Πρόσθετοι πόροι πληροφοριών

Αν έχετε πρόσβαση στο Internet, μπορείτε να βρείτε τις τελευταίες πληροφορίες για τον υπολογιστή σας στο World Wide Web.

Μπορείτε να βρείτε τις ακόλουθες πληροφορίες:

- Οδηγίες για την αφαίρεση και εγκατάσταση Μονάδων Αντικαθιστώμενων από τον Πελάτη (Customer Replaceable Units - CRU)
- Δημοσιεύσεις

- Πληροφορίες για την αντιμετώπιση προβλημάτων
- Πληροφορίες για εξαρτήματα
- Προγράμματα οδήγησης και άλλα προγράμματα προς μεταφόρτωση
- Διασυνδέσεις με άλλες χρήσιμες πηγές πληροφοριών
- Λίστα τηλεφώνων υποστήριξης

Αυτές οι πληροφορίες βρίσκονται στην ιστοσελίδα <http://www.lenovo.com/think/support>.

Απαραίτητα εργαλεία

Για να αντικαταστήσετε ορισμένα εξαρτήματα του υπολογιστή σας, θα χρειαστείτε κατσαβίδι με επίπεδη μύτη ή κατσαβίδι τύπου Phillips. Για ορισμένα εξαρτήματα ίσως χρειαστείτε περισσότερα εργαλεία.

Χειρισμός συσκευών ευαίσθητων στο στατικό ηλεκτρισμό

Ο στατικός ηλεκτρισμός, παρότι είναι ακίνδυνος για τους ανθρώπους, μπορεί να προκαλέσει σοβαρές βλάβες στα λειτουργικά μέρη του υπολογιστή.

Κατά την αντικατάσταση ενός εξαρτήματος, μην ανοίξετε τη συσκευασία προστασίας από στατικό ηλεκτρισμό η οποία περιέχει το νέο εξάρτημα μέχρι να αφαιρέσετε το ελαττωματικό εξάρτημα από τον υπολογιστή και να είστε έτοιμοι να εγκαταστήσετε το νέο εξάρτημα.

Όταν μεταχειρίζεστε εξαρτήματα και άλλα λειτουργικά μέρη του υπολογιστή, να λαμβάνετε τις ακόλουθες προφυλάξεις για να αποφύγετε την πρόκληση ζημιάς από στατικό ηλεκτρισμό:

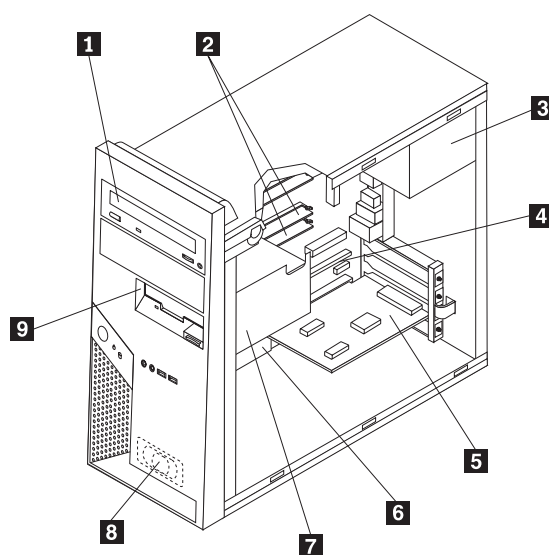
- Περιορίστε τις κινήσεις σας. Οι κινήσεις μπορούν να προκαλέσουν τη συσσώρευση στατικού ηλεκτρισμού γύρω σας.
- Να χειρίζεστε πάντα τα εξαρτήματα και άλλα λειτουργικά μέρη με προσοχή. Πιάνετε τις κάρτες, τις πλακέτες συστήματος, τους μικροεπεξεργαστές και τις κάρτες μνήμης από τις άκρες. Ποτέ μην αγγίζετε εκτεθειμένα κυκλώματα.
- Μην αφήνετε άλλους να αγγίζουν τα εξαρτήματα και άλλα λειτουργικά μέρη.
- Πριν εγκαταστήσετε ένα νέο εξάρτημα, ακουμπήστε την προστατευτική συσκευασία του σε ένα μεταλλικό κάλυμμα θύρας ή σε άλλη άβαφη μεταλλική επιφάνεια του υπολογιστή για τουλάχιστον δύο δευτερόλεπτα. Με τον τρόπο αυτό μειώνεται ο στατικός ηλεκτρισμός στη συσκευασία και στο σώμα σας.
- Αν είναι δυνατό, εγκαταστήστε το εξάρτημα αμέσως μόλις το αφαιρέσετε από τη συσκευασία, χωρίς να το ακουμπήσετε πουθενά. Αν αυτό δεν είναι δυνατό, τοποθετήστε την προστατευτική συσκευασία σε μια λεία και επίπεδη επιφάνεια και τοποθετήστε το εξάρτημα επάνω της.
- Μην τοποθετήσετε το εξάρτημα επάνω στο κάλυμμα του υπολογιστή ή σε άλλη μεταλλική επιφάνεια.

Κεφάλαιο 1. Θέσεις

Σε αυτό το κεφάλαιο παρέχονται εικόνες οι οποίες θα σας βοηθήσουν να εντοπίσετε τις υποδοχές, τα στοιχεία ελέγχου και τα εξαρτήματα του υπολογιστή. Για πληροφορίες σχετικά με την αφαίρεση του καλύμματος, ανατρέξτε στην ενότητα “Αφαίρεση του καλύμματος του υπολογιστή” στη σελίδα 7.

Εντοπισμός εξαρτημάτων

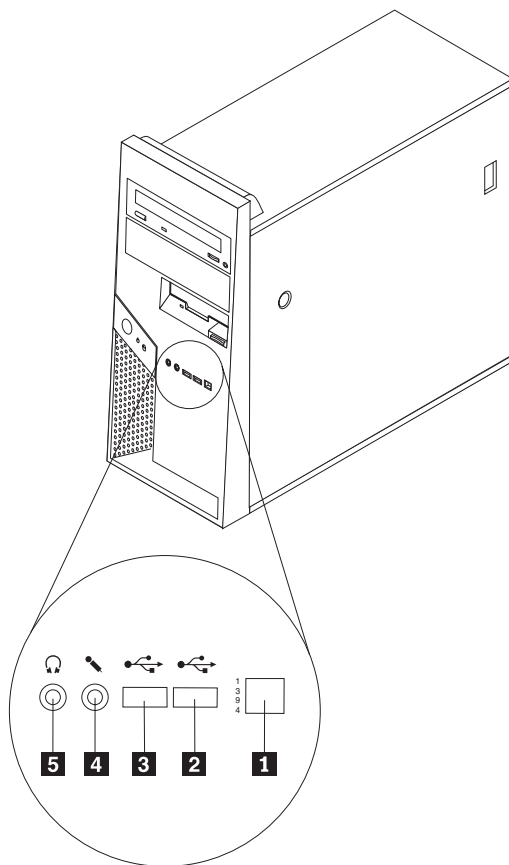
Η εικόνα που ακολουθεί θα σας βοηθήσει να εντοπίσετε τα εξαρτήματα που περιέχονται στον υπολογιστή σας.



- | | | | |
|----------|-------------------------------|----------|--|
| 1 | Μονάδα οπτικού δίσκου | 6 | Πλακέτα συστήματος |
| 2 | Κάρτες μνήμης | 7 | Κάτω κουτί μονάδων (μονάδα δισκέτας και μονάδα σκληρού δίσκου) |
| 3 | Τροφοδοτικό | 8 | Εσωτερικό ηχείο |
| 4 | Υποδοχή κάρτας PCI Express 16 | 9 | Μονάδα δισκέτας |
| 5 | Προαιρετική κάρτα PCI | | |

Εντοπισμός υποδοχών στην πρόσοψη του υπολογιστή

Σε αυτή την ενότητα παρουσιάζονται οι εξωτερικές υποδοχές του υπολογιστή στις οποίες μπορείτε να συνδέσετε εξωτερικές συσκευές.

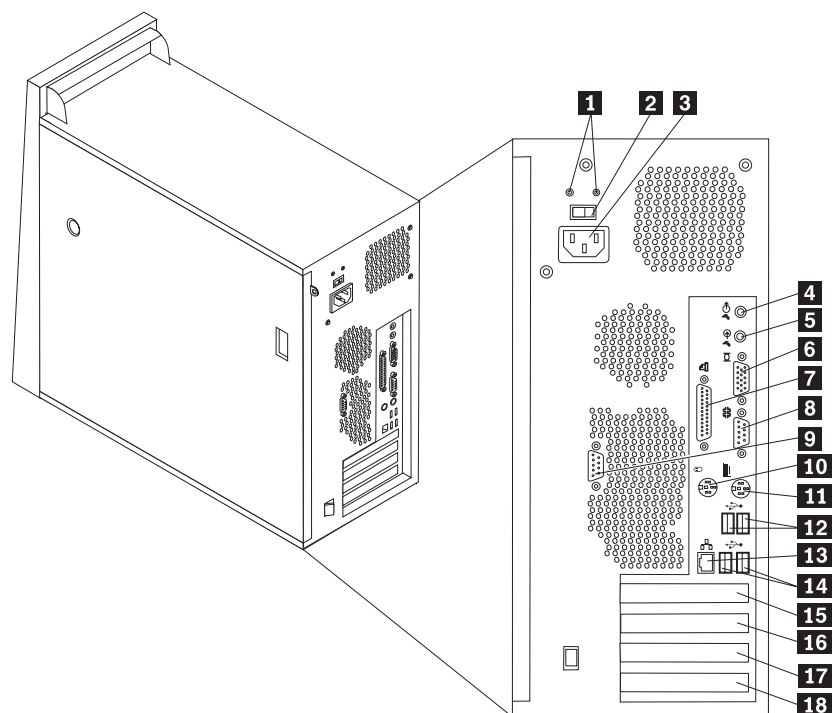


- | | | | |
|----------|---|----------|-----------------------------|
| 1 | Υποδοχή IEEE 1394 (σε ορισμένα μοντέλα) | 4 | Υποδοχή σύνδεσης μικροφώνου |
| 2 | Υποδοχή USB | 5 | Υποδοχή σύνδεσης ακουστικών |
| 3 | Υποδοχή USB | | |

Εντοπισμός υποδοχών στο πίσω μέρος του υπολογιστή

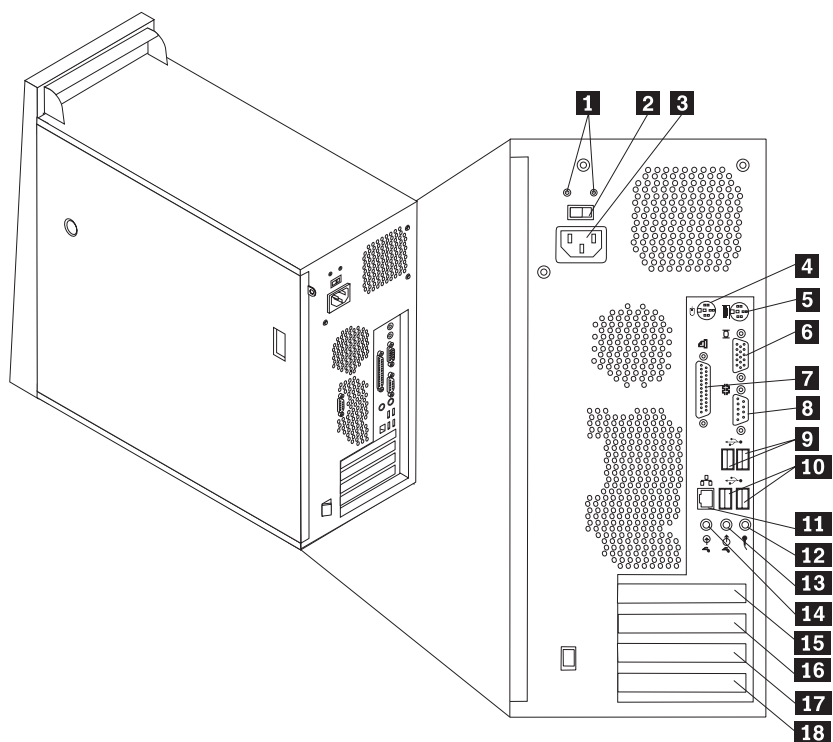
Οι υποδοχές που βρίσκονται στο πίσω μέρος του υπολογιστή διαφέρουν ανάλογα με τον τύπο του υπολογιστή.

Τύποι 8287, 8296, 8299, 8327, 8340, 8343 και 8381



- | | | | |
|----------|---|-----------|---------------------------------------|
| 1 | Διαγνωστικά LED τροφοδοτικού | 10 | Τυπική υποδοχή σύνδεσης ποντικιού |
| 2 | Διακόπτης επιλογής τάσης | 11 | Τυπική υποδοχή σύνδεσης πληκτρολογίου |
| 3 | Υποδοχή παροχής ρεύματος | 12 | Υποδοχές USB (2) |
| 4 | Υποδοχή εξόδου ήχου | 13 | Υποδοχή Ethernet |
| 5 | Υποδοχή εισόδου ήχου | 14 | Υποδοχές USB (2) |
| 6 | Υποδοχή σύνδεσης οθόνης VGA | 15 | Υποδοχή κάρτας PCI Express x16 |
| 7 | Παράλληλη θύρα | 16 | Υποδοχή κάρτας PCI Express x1 |
| 8 | Σειριακή θύρα (COM 1) | 17 | Υποδοχή κάρτας PCI |
| 9 | Σειριακή θύρα (COM 2)
(ορισμένα μοντέλα) | 18 | Υποδοχή κάρτας PCI |

Τύποι 8782, 8783, 8784, 8785, 8786 και 8788



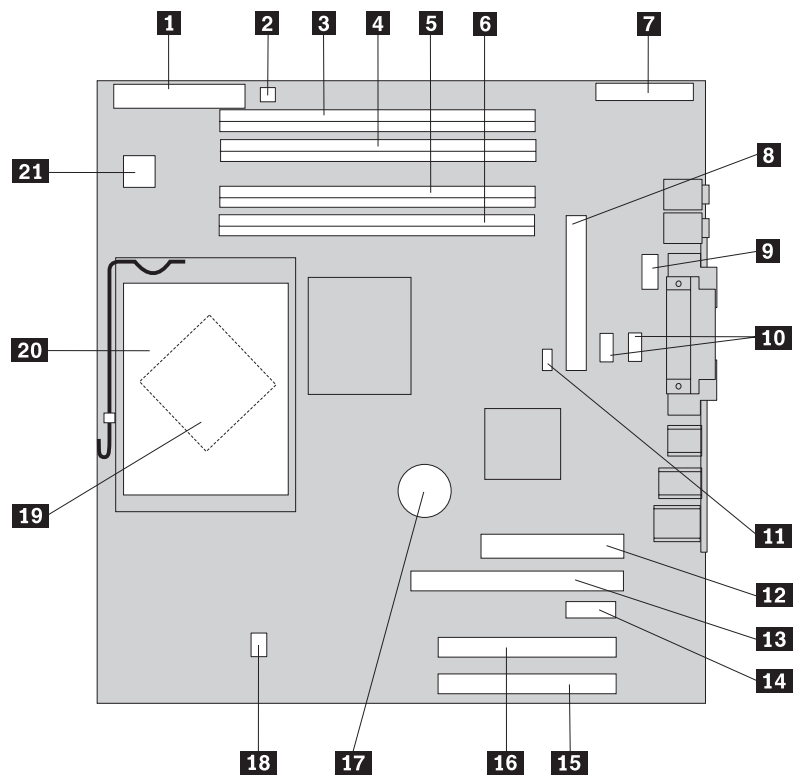
- | | | | |
|----------|---------------------------------------|-----------|--------------------------------|
| 1 | Διαγνωστικά LED τροφοδοτικού | 10 | Υποδοχές USB (2) |
| 2 | Διακόπτης επιλογής τάσης | 11 | Υποδοχή Ethernet |
| 3 | Υποδοχή παροχής ρεύματος | 12 | Υποδοχή σύνδεσης μικροφώνου |
| 4 | Τυπική υποδοχή σύνδεσης ποντικιού | 13 | Υποδοχή εξόδου ήχου |
| 5 | Τυπική υποδοχή σύνδεσης πληκτρολογίου | 14 | Υποδοχή εισόδου ήχου |
| 6 | Σειριακή θύρα (COM 1) | 15 | Υποδοχή κάρτας PCI Express x16 |
| 7 | Παράλληλη θύρα | 16 | Υποδοχή κάρτας PCI Express x1 |
| 8 | Υποδοχή σύνδεσης οθόνης VGA | 17 | Υποδοχή κάρτας PCI |
| 9 | Υποδοχές USB (2) | 18 | Υποδοχή κάρτας PCI |

Αναγνώριση εξαρτημάτων στην πλακέτα συστήματος

Η πλακέτα συστήματος (ορισμένες φορές ονομάζεται και *μητρική πλακέτα*) είναι η κύρια πλακέτα κυκλωμάτων στον υπολογιστή σας. Παρέχει τις βασικές λειτουργίες του υπολογιστή και υποστηρίζει διάφορες συσκευές.

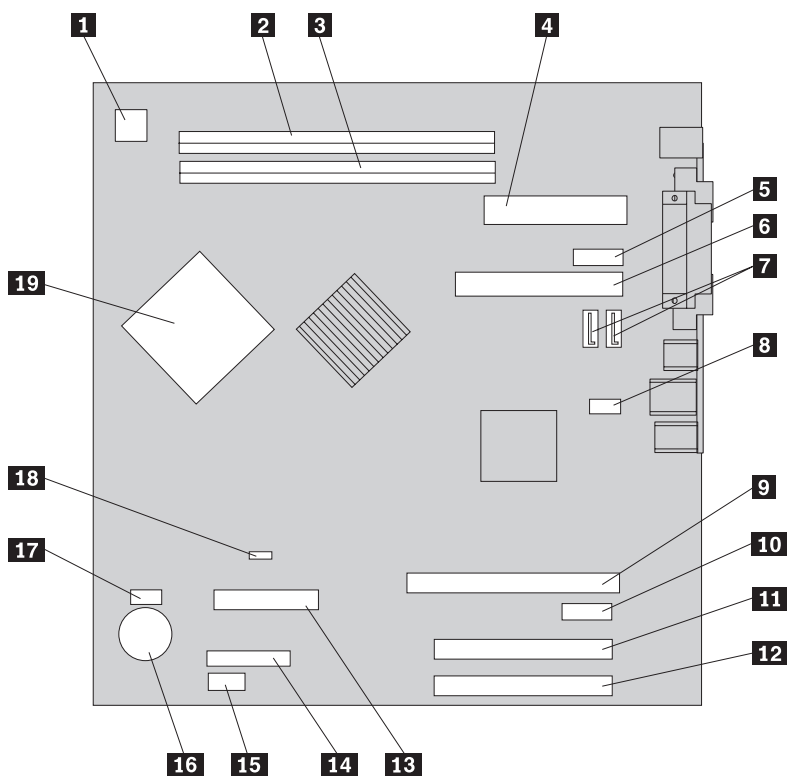
Οι θέσεις των εξαρτημάτων στην πλακέτα συστήματος διαφέρουν ανάλογα με τον τύπο του υπολογιστή.

Τύποι 8287, 8296, 8299, 8327, 8340, 8343 και 8381



- | | | | |
|-----------|---------------------------------------|-----------|--|
| 1 | Υποδοχή σύνδεσης μονάδας δισκέτας | 12 | Υποδοχή παροχής ρεύματος |
| 2 | Υποδοχή σύνδεσης εσωτερικού ηχείου | 13 | Υποδοχή κάρτας γραφικών PCI Express x16 |
| 3 | Υποδοχή κάρτας μνήμης 4 | 14 | Υποδοχή κάρτας PCI Express x1 |
| 4 | Υποδοχή κάρτας μνήμης 3 | 15 | Υποδοχή κάρτας PCI |
| 5 | Υποδοχή κάρτας μνήμης 2 | 16 | Υποδοχή κάρτας PCI |
| 6 | Υποδοχή κάρτας μνήμης 1 | 17 | Μπαταρία |
| 7 | Υποδοχή πρόσοψης | 18 | Υποδοχή σύνδεσης ανεμιστήρα μικροεπεξεργαστή |
| 8 | Υποδοχή PATA IDE | 19 | Μικροεπεξεργαστής |
| 9 | Σειριακή θύρα (COM 2) | 20 | Ψύκτρα μικροεπεξεργαστή |
| 10 | Υποδοχές SATA IDE (2) | 21 | Υποδοχή παροχής ρεύματος 12V |
| 11 | Διακόπτης εκκαθάρισης CMOS/επαναφοράς | | |

Τύποι 8782, 8783, 8784, 8785, 8786 και 8788



- | | | | |
|-----------|---|-----------|--|
| 1 | Υποδοχή παροχής ρεύματος 12V | 11 | Υποδοχή κάρτας PCI |
| 2 | Υποδοχή κάρτας μνήμης 2 | 12 | Υποδοχή κάρτας PCI |
| 3 | Υποδοχή κάρτας μνήμης 1 | 13 | Υποδοχή σύνδεσης μονάδας δισκέτας |
| 4 | Υποδοχή παροχής ρεύματος | 14 | Υποδοχή πρόσοψης |
| 5 | Σειριακή θύρα (COM 2) | 15 | Θύρα USB (πρόσοψης) |
| 6 | Υποδοχή PATA IDE | 16 | Μπαταρία |
| 7 | Υποδοχές SATA IDE (2) | 17 | Υποδοχή σύνδεσης ανεμιστήρα μικροεπεξεργαστή |
| 8 | Υποδοχή ανεμιστήρα συστήματος | 18 | Διακόπτης εκκαθάρισης CMOS/επαναφοράς |
| 9 | Υποδοχή κάρτας γραφικών PCI Express x16 | 19 | Μικροεπεξεργαστής |
| 10 | Υποδοχή κάρτας PCI Express x1 | | |

Κεφάλαιο 2. Αντικατάσταση υλικού εξοπλισμού

Προσοχή:

Μην αφαιρέσετε το κάλυμμα του υπολογιστή και μην επιχειρήσετε οποιαδήποτε επισκευή πριν διαβάσετε τις “Σημαντικές πληροφορίες ασφάλειας” στον *Οδηγό Αναφοράς* που συνοδεύει τον υπολογιστή ή στο εγχειρίδιο *Hardware Maintenance Manual (HMM)* του υπολογιστή. Για να αποκτήσετε ένα αντίγραφο του *Οδηγού Αναφοράς* ή του εγχειριδίου *HMM*, επισκεφτείτε το δικτυακό τόπο υποστήριξης στη διεύθυνση <http://www.lenovo.com/think/support>.

Σημειώσεις:

1. Χρησιμοποιήστε μόνο εξαρτήματα που παρέχονται από τη Lenovo.
2. Ο υπολογιστής σας μπορεί να διαφέρει από αυτόν που παρουσιάζεται στις εικόνες του κεφαλαίου.

Αφαίρεση του καλύμματος του υπολογιστή

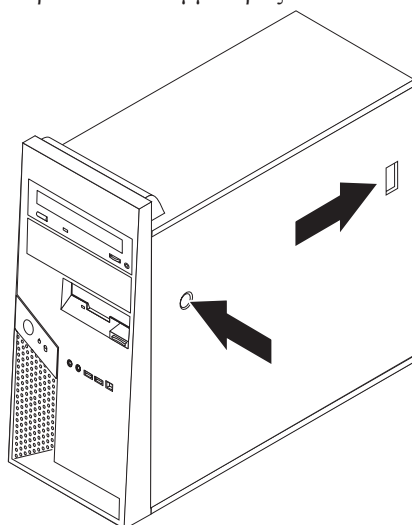
Σημαντικό



Πριν αφαιρέσετε το κάλυμμα, κλείστε τον υπολογιστή και περιμένετε 3 έως 5 λεπτά μέχρι να μειωθεί η θερμοκρασία στο εσωτερικό του.

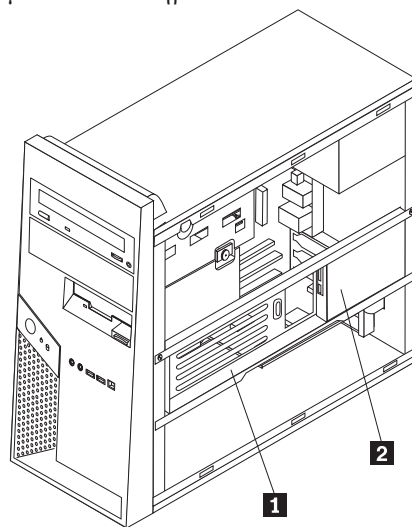
1. Αφαιρέστε όλα τα μέσα (δισκέτες, CD ή ταινίες) από τις μονάδες, τερματίστε το λειτουργικό σύστημα και απενεργοποιήστε όλες τις συνδεδεμένες συσκευές.
2. Αποσυνδέστε όλα τα καλώδια παροχής ρεύματος από τις πρίζες.
3. Αποσυνδέστε όλα τα καλώδια από τον υπολογιστή. Αυτό ισχύει για τα καλώδια ρεύματος, τα καλώδια εισόδου/εξόδου και οποιαδήποτε άλλα καλώδια είναι συνδεδεμένα στον υπολογιστή. Ανατρέξτε στην ενότητα “Εντοπισμός εξαρτημάτων” στη σελίδα 1.
4. Αφαιρέστε τις συσκευές ασφάλισης του καλύμματος του υπολογιστή όπως λουκέτα ή κλειδαριές Kensington.

5. Πατήστε το κουμπί απασφάλισης του καλύμματος στη δεξιά πλευρά του υπολογιστή, σύρετε το κάλυμμα προς τα πίσω και αφαιρέστε το.



6. Ορισμένα μοντέλα διαθέτουν ένα προαιρετικό στήριγμα για τις μονάδες σκληρού δίσκου **1**. Όταν τοποθετηθεί αυτό το στήριγμα, δεν είναι δυνατή η πρόσβαση σε ορισμένες μονάδες CRU ή FRU στο εσωτερικό του περιβλήματος.

Σημείωση: Σε αυτό το στήριγμα μπορούν να τοποθετηθούν δύο τμήματα τοποθέτησης μονάδων. Ωστόσο, εξαιτίας περιορισμών που αφορούν τη θερμοκρασία, μόνο το τμήμα τοποθέτησης **2** που βρίσκεται στο πίσω μέρος του περιβλήματος μπορεί να χρησιμοποιηθεί για την εγκατάσταση μιας μονάδας σκληρού δίσκου. Ανατρέξτε στην ενότητα “Μετακίνηση ή αφαίρεση του προαιρετικού στηρίγματος μονάδων σκληρού δίσκου”.

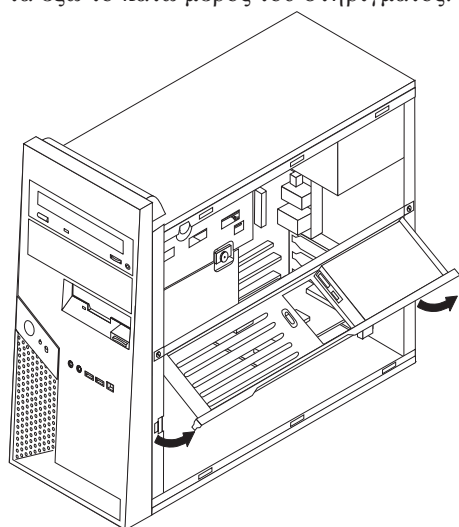


Για πληροφορίες σχετικά με την τοποθέτηση του καλύμματος, ανατρέξτε στην ενότητα “Ολοκλήρωση της εγκατάστασης” στη σελίδα 35.

Μετακίνηση ή αφαίρεση του προαιρετικού στηρίγματος μονάδων σκληρού δίσκου

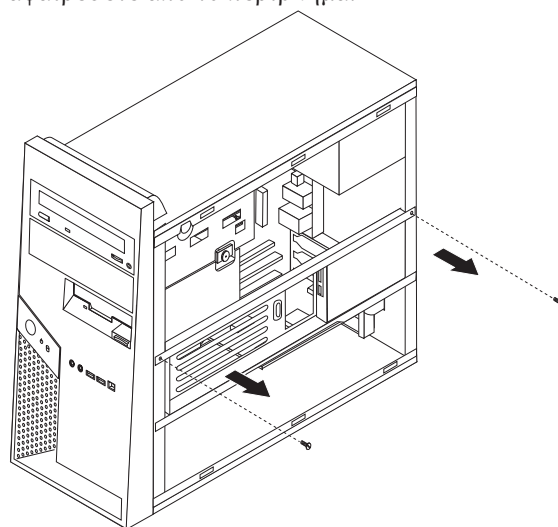
Μπορείτε εύκολα να ανασηκώσετε ή να αφαιρέσετε το προαιρετικό στήριγμα μονάδων σκληρού δίσκου εάν αυτό είναι απαραίτητο για την αντικατάσταση ορισμένων μονάδων CRU ή FRU.

Για να ανασηκώσετε το προαιρετικό στήριγμα μονάδων σκληρού δίσκου, τραβήξτε προς τα έξω το κάτω μέρος του στηρίγματος.



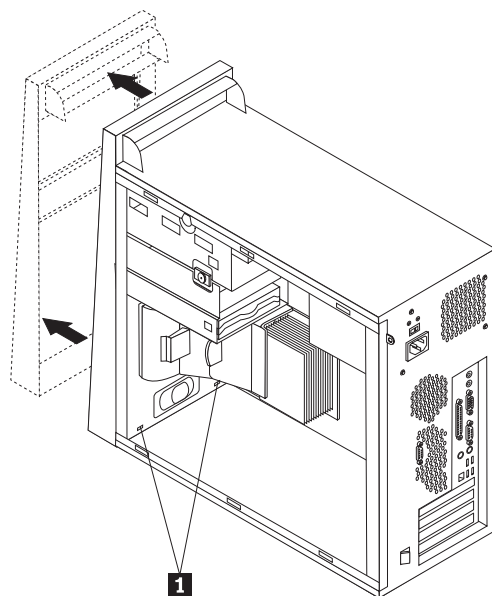
Σημείωση: Ίσως χρειαστεί να αφαιρέσετε τα καλώδια που είναι συνδεδεμένα στην προαιρετική μονάδα σκληρού δίσκου.

Εάν είναι απαραίτητο να αφαιρέσετε το προαιρετικό στήριγμα μονάδων σκληρού δίσκου, αφαιρέστε τα καλώδια που είναι συνδεδεμένα στην προαιρετική μονάδα σκληρού δίσκου, αφαιρέστε τις δύο βίδες και τραβήξτε το στήριγμα για να το αφαιρέσετε από το περίβλημα.



Αφαίρεση και αντικατάσταση της πρόσοψης

1. Αφαιρέστε το κάλυμμα του υπολογιστή. Ανατρέξτε στην ενότητα “Αφαίρεση του καλύμματος του υπολογιστή” στη σελίδα 7.
2. Για να αφαιρέσετε την πρόσοψη από το περίβλημα, πατήστε προς τα κάτω τις δύο πλαστικές ασφάλειες **1** και τραβήξτε την πρόσοψη προς τα έξω.



3. Για να τοποθετήσετε ξανά την πρόσοψη, ευθυγραμμίστε τις πλαστικές ασφάλειες **1** που βρίσκονται στο κάτω μέρος της πρόσοψης με τις αντίστοιχες υποδοχές στο περίβλημα, και στη συνέχεια ασφαλίστε την στο πάνω και στο κάτω μέρος του περιβλήματος.
4. Ανατρέξτε στην ενότητα “Ολοκλήρωση της εγκατάστασης” στη σελίδα 35.

Αντικατάσταση του τροφοδοτικού

Προσοχή:

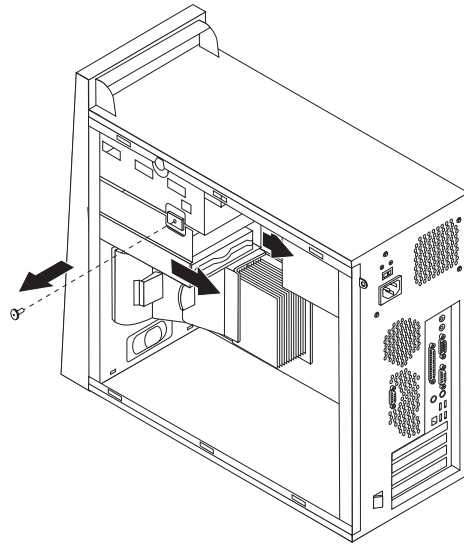
Μην αφαιρέσετε το κάλυμμα του υπολογιστή και μην επιχειρήσετε οποιαδήποτε επισκευή πριν διαβάσετε τις “Σημαντικές πληροφορίες ασφάλειας” στον *Οδηγό Αναφοράς* που συνοδεύει τον υπολογιστή ή στο εγχειρίδιο *Hardware Maintenance Manual (HMM)* του υπολογιστή. Για να αποκτήσετε ένα αντίγραφο του *Οδηγού Αναφοράς* ή του εγχειριδίου *HMM*, επισκεφτείτε το δικτυακό τόπο υποστήριξης στη διεύθυνση <http://www.lenovo.com/think/support>.

Σημειώσεις:

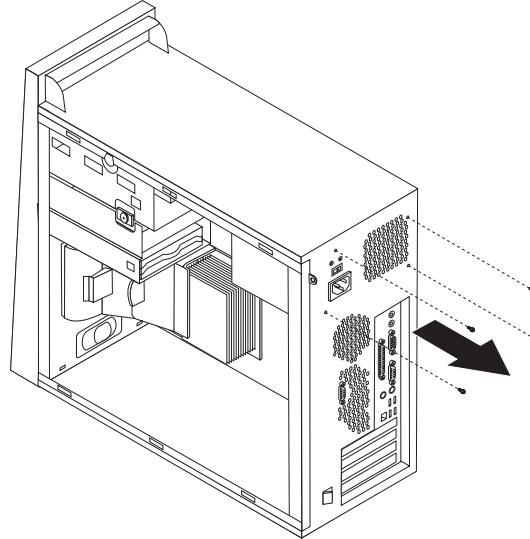
1. Θα χρειαστείτε ένα κατσαβίδι με επίπεδη μύτη.
2. Ο υπολογιστής σας μπορεί να διαφέρει από αυτόν που παρουσιάζεται στις εικόνες.
 1. Αφαιρέστε το κάλυμμα του υπολογιστή. Ανατρέξτε στην ενότητα “Αφαίρεση του καλύμματος του υπολογιστή” στη σελίδα 7.

Σημείωση: Για τη συγκεκριμένη διαδικασία συνιστάται να ξαπλώσετε τον υπολογιστή στο πλάι.

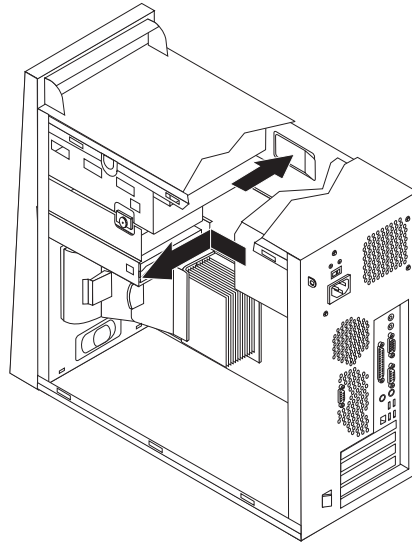
2. Για να αποκτήσετε πρόσβαση στην υποδοχή παροχής ρεύματος 12 V, αφαιρέστε τη βίδα του κάτω κουτιού μονάδων, σύρετε το κουτί προς το πίσω μέρος του περιβλήματος και τραβήξτε το προς τα έξω. Τοποθετήστε το κουτί των μονάδων σε κάποιο σημείο που δεν θα σας εμποδίζει χωρίς όμως να αποσυνδέσετε τα καλώδια σήματος των μονάδων.



3. Αποσυνδέστε τα καλώδια του τροφοδοτικού από την πλακέτα συστήματος καθώς και από όλες τις μονάδες. Ανατρέξτε στην ενότητα “Αναγνώριση εξαρτημάτων στην πλακέτα συστήματος” στη σελίδα 4.
4. Αφαιρέστε τα καλώδια παροχής ρεύματος από όλες τις μονάδες. Παρατηρήστε τη θέση κάθε καλωδίου που αφαιρέσατε.
5. Απασφαλίστε τα καλώδια του τροφοδοτικού.
6. Αφαιρέστε τις τέσσερις βίδες που συγκρατούν το τροφοδοτικό στο πίσω μέρος του υπολογιστή.



7. Πιέστε προς τα μέσα τη μεταλλική ασφάλεια που βρίσκεται στο εσωτερικό του περιβλήματος, σύρετε το τροφοδοτικό προς την πρόσοψη του υπολογιστή και αφαιρέστε το όπως φαίνεται στο σχήμα.



8. Τοποθετήστε το νέο τροφοδοτικό στο περίβλημα ευθυγραμμίζοντας τις υποδοχές του τροφοδοτικού για τις βίδες με εκείνες του περιβλήματος.
9. Τοποθετήστε τις τέσσερις βίδες που συγκρατούν το τροφοδοτικό και σφίξτε τις.

Σημείωση: Χρησιμοποιήστε μόνο τις βίδες που παρέχονται από τη Lenovo.

10. Συνδέστε ξανά τα καλώδια του τροφοδοτικού στην πλακέτα συστήματος. Ανατρέξτε στην ενότητα “Αναγνώριση εξαρτημάτων στην πλακέτα συστήματος” στη σελίδα 4.
11. Τοποθετήστε ξανά το κάτω κουτί μονάδων στη θέση του και στερεώστε το με τη βίδα.
12. Συνδέστε ξανά τα καλώδια του τροφοδοτικού σε όλες τις μονάδες.
13. Ανατρέξτε στην ενότητα “Ολοκλήρωση της εγκατάστασης” στη σελίδα 35.

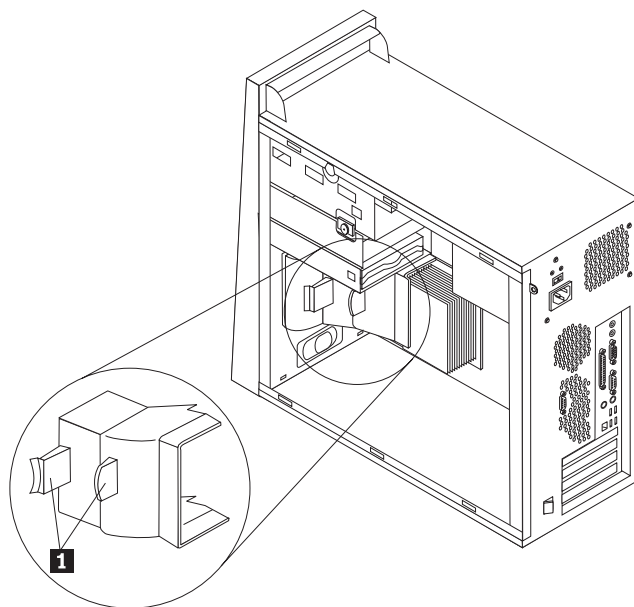
Αντικατάσταση της πλακέτας συστήματος

Προσοχή:

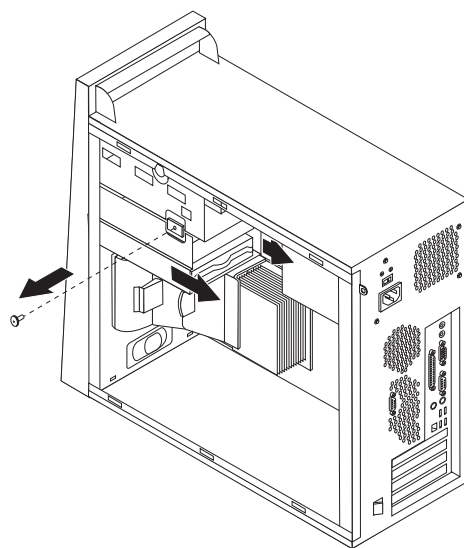
Μην αφαιρέσετε το κάλυμμα του υπολογιστή και μην επιχειρήσετε οποιαδήποτε επισκευή πριν διαβάσετε τις “Σημαντικές πληροφορίες ασφάλειας” στον *Οδηγό Αναφοράς* που συνοδεύει τον υπολογιστή ή στο εγχειρίδιο *Hardware Maintenance Manual (HMM)* του υπολογιστή. Για να αποκτήσετε ένα αντίγραφο του *Οδηγού Αναφοράς* ή του εγχειριδίου *HMM*, επισκεφτείτε το δικτυακό τόπο υποστήριξης στη διεύθυνση <http://www.lenovo.com/think/support>.

Σημείωση: Η πλακέτα συστήματος μπορεί να διαφέρει από αυτή που παρουσιάζεται στις ακόλουθες εικόνες.

1. Απενεργοποιήστε τον υπολογιστή και περιμένετε περίπου μία ώρα μέχρι να μειωθεί η θερμοκρασία στο εσωτερικό του.
2. Αφαιρέστε το κάλυμμα του υπολογιστή. Ανατρέξτε στην ενότητα “Αφαίρεση του καλύμματος του υπολογιστή” στη σελίδα 7.
3. Για να έχετε πρόσβαση στην πλακέτα συστήματος, ξαπλώστε τον υπολογιστή στο πλάι.
4. Αφαιρέστε το προστατευτικό εξάρτημα πιέζοντας τα δύο ελάσματα **1** και τραβώντας το εξάρτημα προς τα έξω.

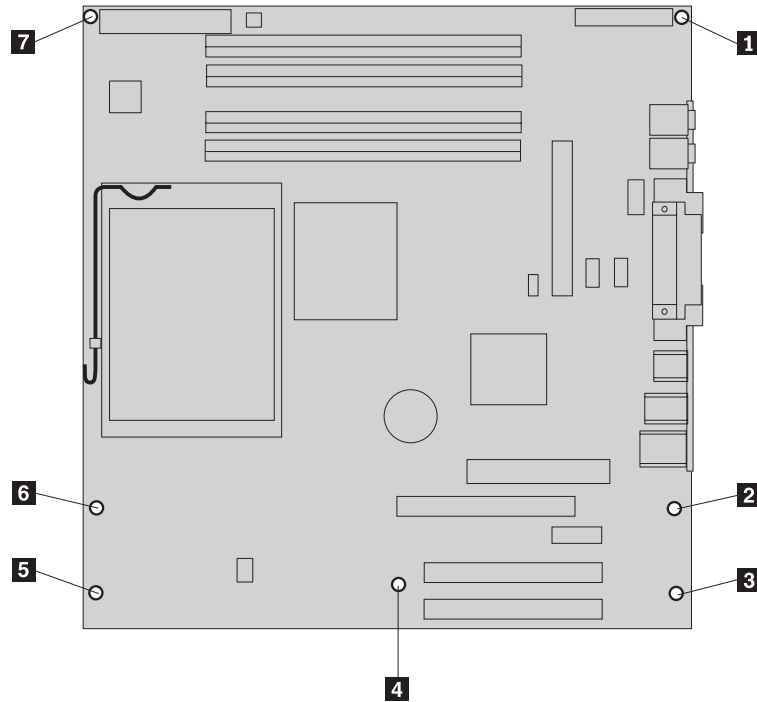


5. Αφαιρέστε τις κάρτες PCI. Ανατρέξτε στην ενότητα “Αντικατάσταση κάρτας” στη σελίδα 26.
6. Αφαιρέστε τη βίδα του κάτω κουτιού μονάδων, σύρετε το κουτί προς το πίσω μέρος του υπολογιστή και αφαιρέστε το.

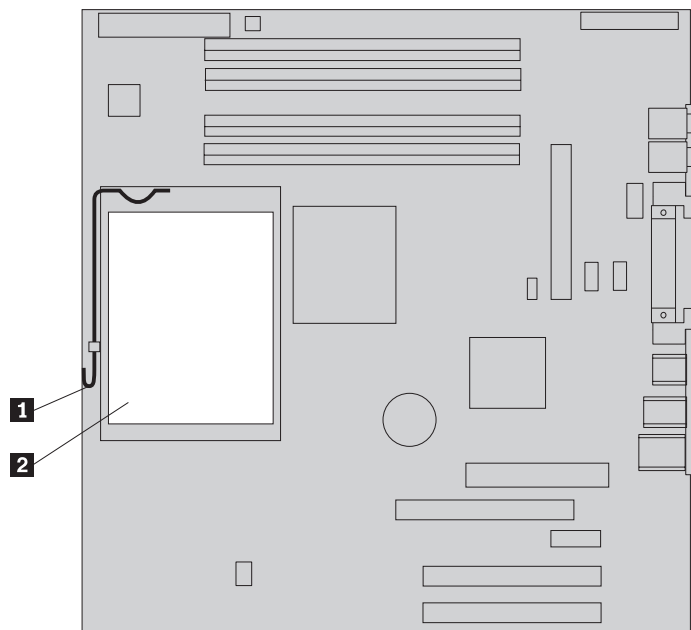


7. Αποσυνδέστε τα καλώδια που είναι συνδεδεμένα στις μονάδες που περιέχονται στο κουτί και τοποθετήστε το κουτί στην άκρη.
8. Παρατηρήστε προσεκτικά τον τρόπο τοποθέτησης των καλωδίων στο εσωτερικό του υπολογιστή. Είναι σημαντικό να τοποθετήσετε τα καλώδια με τον ίδιο τρόπο μετά την εγκατάσταση της νέας πλακέτας συστήματος.
9. Αποσυνδέστε όλα τα καλώδια που είναι συνδεδεμένα στην πλακέτα συστήματος. Ανατρέξτε στην ενότητα “Αναγνώριση εξαρτημάτων στην πλακέτα συστήματος” στη σελίδα 4.

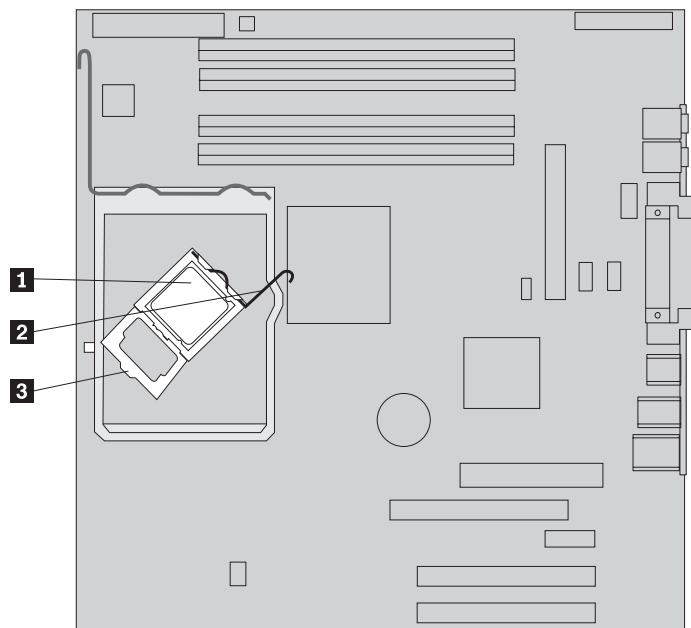
10. Αφαιρέστε τις βίδες **1** έως **7**.



11. Σύρετε την πλακέτα συστήματος προς το μπροστινό μέρος του υπολογιστή ώστε να απελευθερωθεί από τα στηρίγματα και στη συνέχεια τραβήξτε την προς τα έξω.
12. Τοποθετήστε την ελαττωματική πλακέτα δίπλα στην καινούργια πλακέτα σε μια καθαρή, επίπεδη επιφάνεια.
13. Αφαιρέστε όλες τις κάρτες μνήμης από την ελαττωματική πλακέτα συστήματος και εγκαταστήστε τις στις ίδιες υποδοχές στη νέα πλακέτα. Ανατρέξτε στην ενότητα “Αντικατάσταση κάρτας μνήμης” στη σελίδα 25. Όταν ολοκληρώσετε αυτή τη διαδικασία, μπορείτε να συνεχίσετε από αυτό το σημείο.
14. Απασφαλίστε και ανασηκώστε το μοχλό **1**. Αφαιρέστε την ψύκτρα **2** από την πλακέτα ανασηκώνοντάς την προσεκτικά. Τοποθετήστε την ψύκτρα σε μια καθαρή, επίπεδη επιφάνεια με τέτοιο τρόπο ώστε το θερμικό υλικό στο κάτω μέρος της ψύκτρας να μην αγγίζει την επιφάνεια.



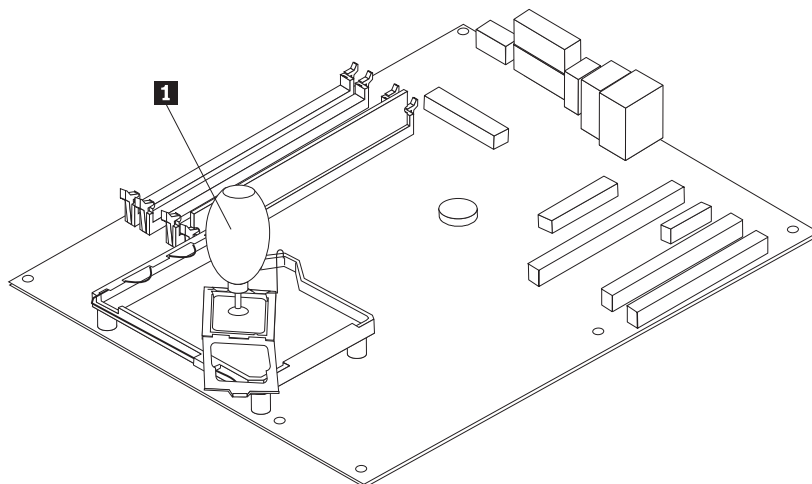
15. Απασφαλίστε και ανασηκώστε το μοχλό **2** που ασφαλίζει το μικροεπεξεργαστή **1** και στη συνέχεια ανοίξτε το καπάκι του μικροεπεξεργαστή **3**.



16. Χρησιμοποιώντας το ειδικό εξάρτημα αφαίρεσης/τοποθέτησης **1**, ανασηκώστε το μικροεπεξεργαστή και αφαιρέστε τον από την υποδοχή του.

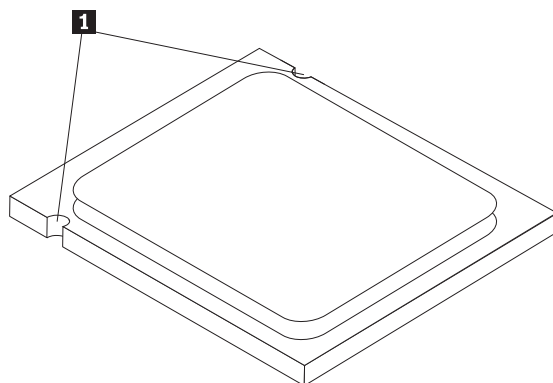
Σημαντικό

Μην αγγίζετε τις χρυσές επαφές που βρίσκονται στο κάτω μέρος του μικροεπεξεργαστή. Εάν πρέπει να αγγίζετε το μικροεπεξεργαστή, αγγίξτε μόνο τις πλευρές του.



Σημειώσεις:

- α. Παρατηρήστε τη θέση των εσοχών **1** στο μικροεπεξεργαστή. Αυτό είναι πολύ σημαντικό κατά την τοποθέτηση του μικροεπεξεργαστή στη νέα πλακέτα συστήματος.



- β. Προσέξτε να μην πέσει κάποιο αντικείμενο ή υλικό μέσα στην υποδοχή του μικροεπεξεργαστή. Πρέπει να διατηρήσετε τις ακίδες στην υποδοχή όσο το δυνατόν πιο καθαρές.
17. Στη νέα πλακέτα συστήματος, απασφαλίστε και ανασηκώστε το μοχλό ασφάλισης και στη συνέχεια ανασηκώστε το καπάκι του μικροεπεξεργαστή.

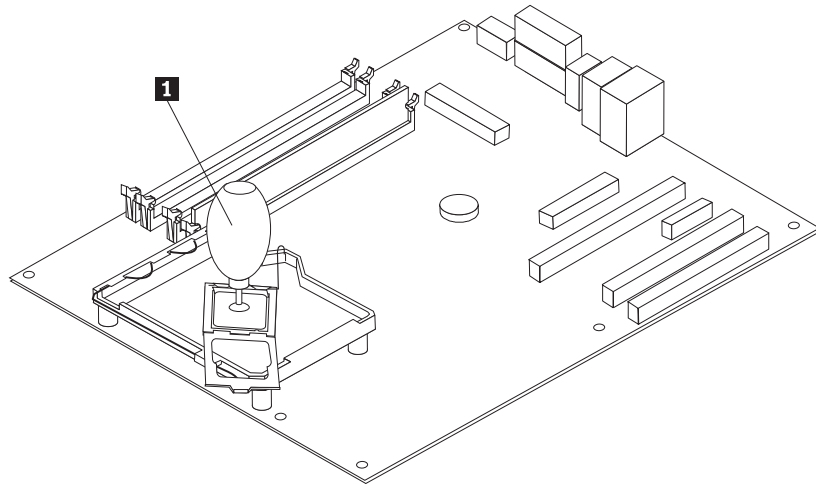
Σημείωση: Υπάρχει ένα μαύρο πλαστικό κάλυμμα επάνω στο καπάκι για την προστασία της υποδοχής του μικροεπεξεργαστή. Καθώς κλείνετε το καπάκι του μικροεπεξεργαστή, αφαιρέστε αυτό το μαύρο πλαστικό κάλυμμα. Τοποθετήστε το μαύρο πλαστικό κάλυμμα στο καπάκι του μικροεπεξεργαστή στην ελαττωματική πλακέτα συστήματος.

18. Τοποθετήστε το μικροεπεξεργαστή με τέτοιο τρόπο ώστε οι εσοχές του να ευθυγραμμίζονται με τα στηρίγματα της υποδοχής του μικροεπεξεργαστή.

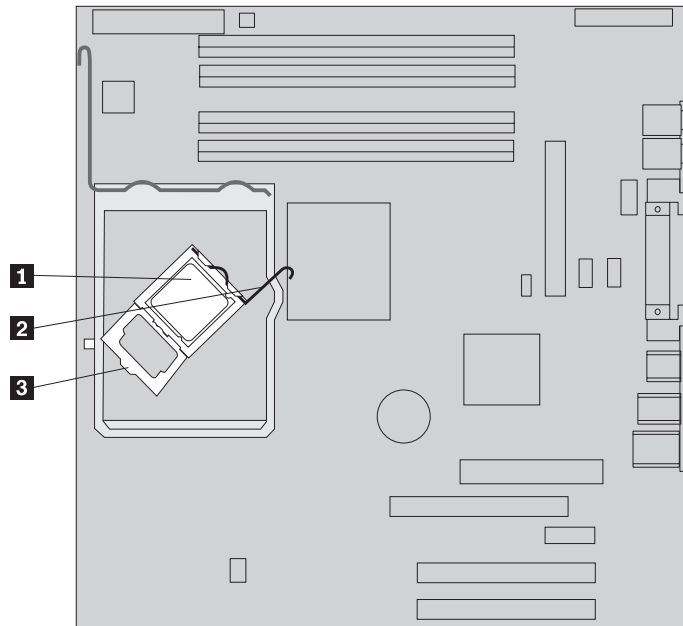
Σημαντικό

Μη γείρετε το μικροεπεξεργαστή κατά την τοποθέτησή του στην υποδοχή καθώς υπάρχει κίνδυνος καταστροφής των επαφών του.

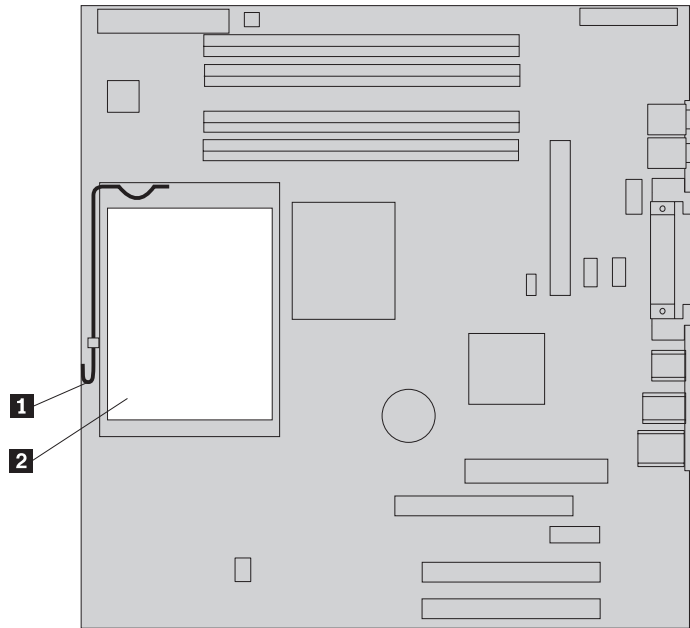
19. Χρησιμοποιώντας το ειδικό εξάρτημα αφαίρεσης/τοποθέτησης **1** τοποθετήστε το μικροεπεξεργαστή στην υποδοχή του.



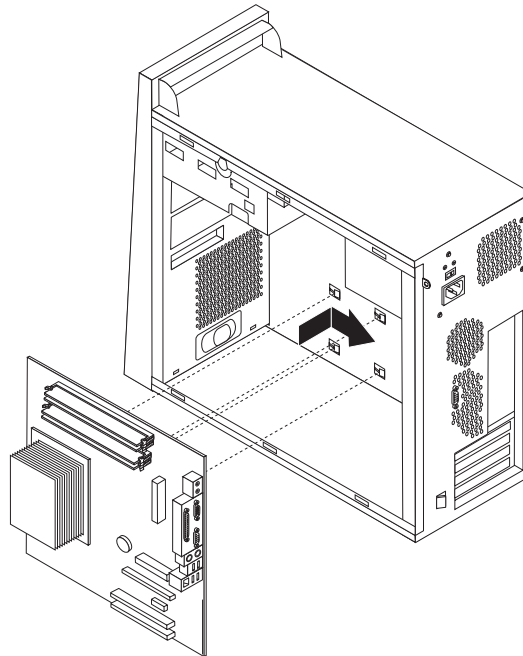
20. Κλείστε το καπάκι του μικροεπεξεργαστή **3** και κατεβάστε το μοχλό ασφάλισης **2** μέχρι να ασφαλίσει ο μικροεπεξεργαστής **1**. Κατά την ασφάλιση του μικροεπεξεργαστή βεβαιωθείτε ότι έχει ασφαλιστεί και το καπάκι του.



21. Ευθυγραμμίστε τις γωνίες της ψύκτρας με αυτές του στηρίγματος της. Στη συνέχεια τοποθετήστε την ψύκτρα **2** στο στήριγμά της. Κατεβάστε το μοχλό ασφάλισης **1** της ψύκτρας.



22. Τοποθετήστε τη νέα πλακέτα συστήματος στο περίβλημα του υπολογιστή ευθυγραμμίζοντας τις τέσσερις υποδοχές που βρίσκονται στο κάτω μέρος της μεταλλικής βάσης με τα στηρίγματα του περιβλήματος. Στη συνέχεια σύρετε την πλακέτα του συστήματος προς το πίσω μέρος του περιβλήματος.



Σημαντικό

Βεβαιωθείτε ότι έχετε ευθυγραμμίσει σωστά την μεταλλική βάση που βρίσκεται κάτω από την πλακέτα με τα στηρίγματα του περιβλήματος. Διαφορετικά, η πλακέτα συστήματος μπορεί να καταστραφεί όταν σφίξετε τις βίδες.

23. Ευθυγραμμίστε τις επτά υποδοχές για τις βίδες, τοποθετήστε τις βίδες και σφίξτε τις.

Σημείωση: Χρησιμοποιήστε μόνο τις βίδες που παρέχονται από τη Lenovo.

24. Συνδέστε στην πλακέτα συστήματος όλα τα καλώδια τα οποία είχατε αποσυνδέσει. Βεβαιωθείτε ότι τα καλώδια έχουν τοποθετηθεί σωστά στο εσωτερικό του υπολογιστή. Ανατρέξτε στην ενότητα “Αναγνώριση εξαρτημάτων στην πλακέτα συστήματος” στη σελίδα 4 για πληροφορίες σχετικά με τη θέση των καλωδίων.
25. Τοποθετήστε ξανά το κάτω κουτί μονάδων στη θέση του και στερεώστε το με τη βίδα.
26. Συνδέστε ξανά τα καλώδια σήματος και παροχής ρεύματος στις μονάδες που περιέχονται στο κουτί.
27. Εγκαταστήστε ξανά όλες τις κάρτες. Ανατρέξτε στην ενότητα “Αντικατάσταση κάρτας” στη σελίδα 26.
28. Τοποθετήστε ξανά το προστατευτικό εξάρτημα.
29. Ανατρέξτε στην ενότητα “Ολοκλήρωση της εγκατάστασης” στη σελίδα 35.

Αντικατάσταση του μικροεπεξεργαστή

Προσοχή:

Μην αφαιρέσετε το κάλυμμα του υπολογιστή και μην επιχειρήσετε οποιαδήποτε επισκευή πριν διαβάσετε τις “Σημαντικές πληροφορίες ασφάλειας” στον *Οδηγό Αναφοράς* που συνοδεύει τον υπολογιστή ή στο εγχειρίδιο *Hardware Maintenance Manual (HMM)* του υπολογιστή. Για να αποκτήσετε ένα αντίγραφο του *Οδηγού Αναφοράς* ή του εγχειριδίου *HMM*, επισκεφτείτε το δικτυακό τόπο υποστήριξης στη διεύθυνση <http://www.lenovo.com/think/support>.

Σημείωση: Η πλακέτα συστήματος μπορεί να διαφέρει από αυτή που παρουσιάζεται στις ακόλουθες εικόνες.

Σε αυτή την ενότητα παρέχονται οδηγίες για την αντικατάσταση του μικροεπεξεργαστή.

Σημαντικό

Απενεργοποιήστε τον υπολογιστή σας τουλάχιστον μία ώρα πριν από την αφαίρεση του μικροεπεξεργαστή ώστε να κρυώσει η θερμική επιφάνεια μεταξύ του μικροεπεξεργαστή και της ψύκτρας.

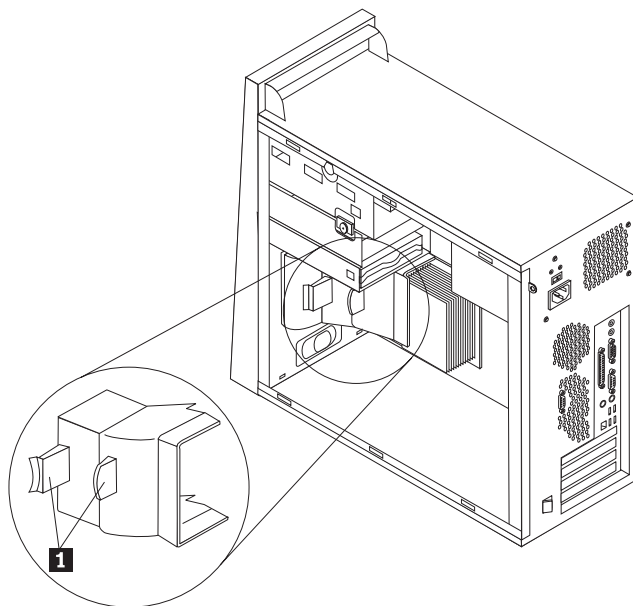
Σημαντικό

Όταν αποκτήσετε ένα νέο μικροεπεξεργαστή θα λάβετε επίσης μια νέα ψύκτρα και ένα ειδικό εξάρτημα για την αφαίρεση/τοποθέτηση του μικροεπεξεργαστή. Πρέπει να χρησιμοποιήσετε τη νέα ψύκτρα με το νέο μικροεπεξεργαστή. Εάν χρησιμοποιήσετε την παλιά ψύκτρα με το νέο μικροεπεξεργαστή, ίσως προκληθεί υπερθέρμανση του υπολογιστή με αποτέλεσμα την εμφάνιση προβλημάτων.

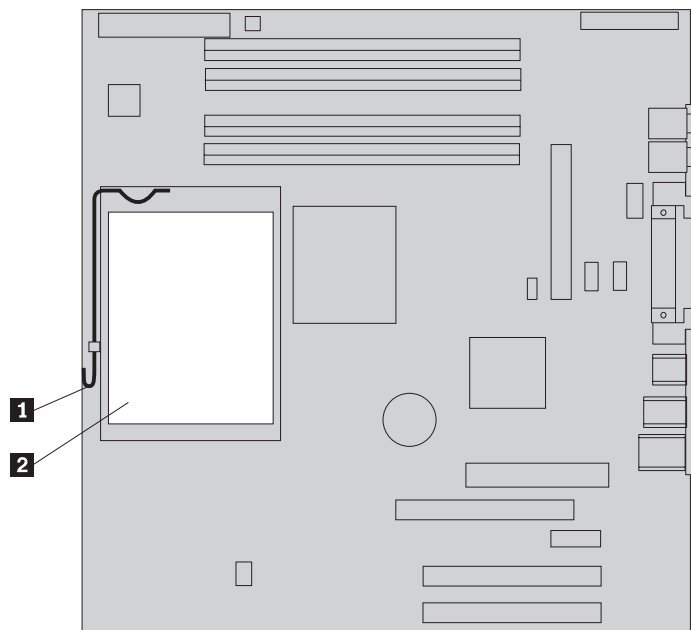
Σημαντικό

Προσπαθήστε να μην αγγίξετε το μικροεπεξεργαστή (και τις επαφές του) με τα χέρια σας. Για την αντικατάσταση του μικροεπεξεργαστή χρησιμοποιήστε το ειδικό εξάρτημα αφαίρεσης/τοποθέτησης. Εάν πρέπει να αγγίξετε το μικροεπεξεργαστή, αγγίξτε μόνο τις πλευρές του.

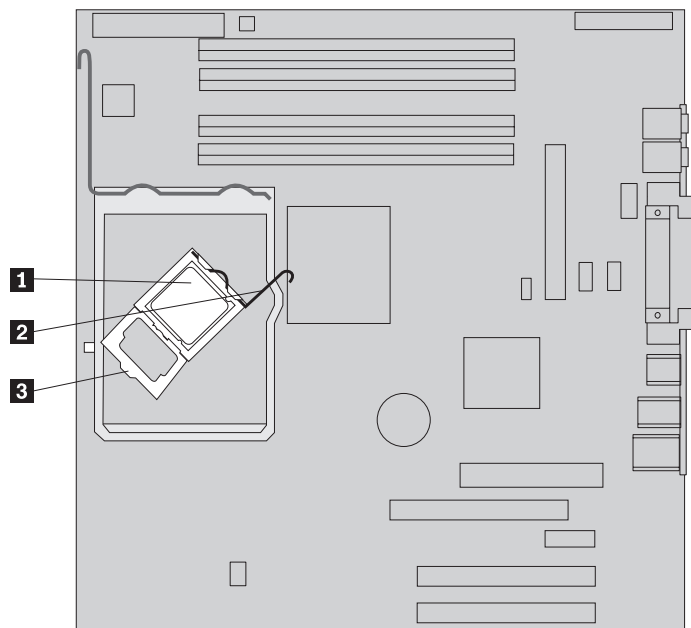
1. Αφαιρέστε το κάλυμμα του υπολογιστή. Ανατρέξτε στην ενότητα “Αφαίρεση του καλύμματος του υπολογιστή” στη σελίδα 7.
2. Για να έχετε πρόσβαση στην πλακέτα του συστήματος και το μικροεπεξεργαστή, ξαπλώστε τον υπολογιστή στο πλάι.
3. Αφαιρέστε το προστατευτικό εξάρτημα πιέζοντας τα ελάσματα **1** και τραβώντας το εξάρτημα προς τα έξω.



4. Απασφαλίστε και ανασηκώστε το μοχλό **1**. Αφαιρέστε την ψύκτρα **2** από την πλακέτα ανασηκώνοντάς την προσεκτικά.



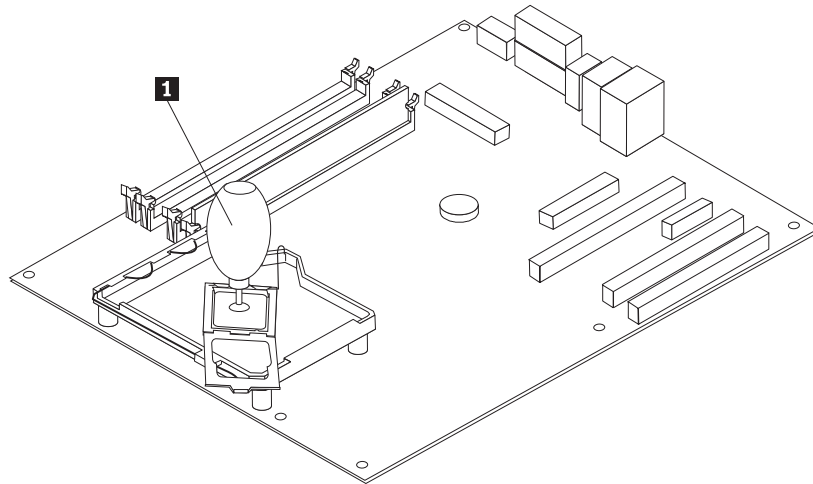
5. Απασφαλίστε και ανασηκώστε το μοχλό **2** που ασφαλίζει το μικροεπεξεργαστή **1** και στη συνέχεια ανοίξτε το καπάκι του μικροεπεξεργαστή **3**.



6. Χρησιμοποιώντας το ειδικό εξάρτημα αφαίρεσης/τοποθέτησης **1**, ανασηκώστε το μικροεπεξεργαστή και αφαιρέστε τον από την υποδοχή του.

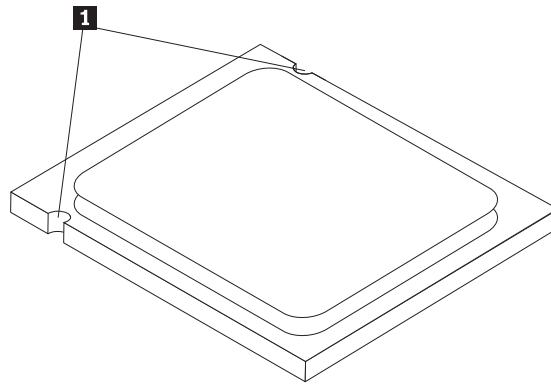
Σημαντικό

Μην αγγίζετε τις χρυσές επαφές που βρίσκονται στο κάτω μέρος του μικροεπεξεργαστή. Εάν πρέπει να αγγίζετε το μικροεπεξεργαστή, αγγίξτε μόνο τις πλευρές του.

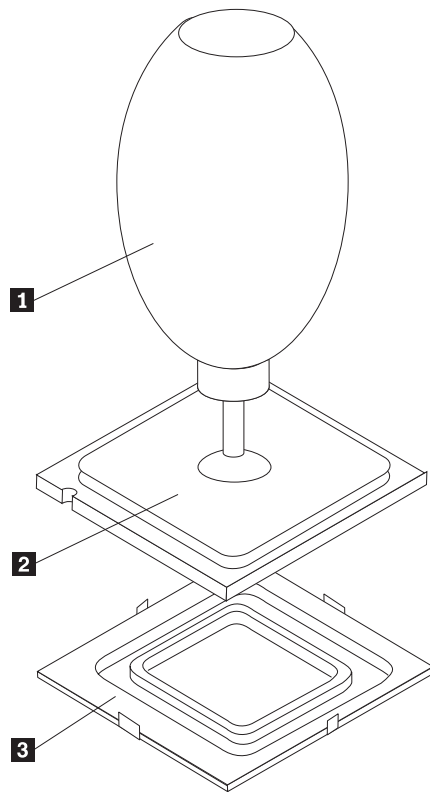


Σημειώσεις:

- α. Παρατηρήστε τη θέση των εσοχών **1** στο μικροεπεξεργαστή. Αυτό είναι πολύ σημαντικό κατά την τοποθέτηση του μικροεπεξεργαστή στην πλακέτα συστήματος.



- β. Προσέξτε να μην πέσει κάποιο αντικείμενο ή υλικό μέσα στην υποδοχή του μικροεπεξεργαστή. Πρέπει να διατηρήσετε τις ακίδες στην υποδοχή όσο το δυνατόν πιο καθαρές.
7. Βεβαιωθείτε ότι το καπάκι του μικροεπεξεργαστή είναι εντελώς ανοικτό.
8. Χαλαρώστε το προστατευτικό κάλυμμα **3** που προστατεύει τις χρυσές επαφές του νέου μικροεπεξεργαστή **2** αλλά μην το αφαιρέσετε. Χρησιμοποιήστε το ειδικό εξάρτημα αφαίρεσης/τοποθέτησης **1** για να ανασηκώσετε το μικροεπεξεργαστή και στη συνέχεια αφαιρέστε το προστατευτικό κάλυμμα.

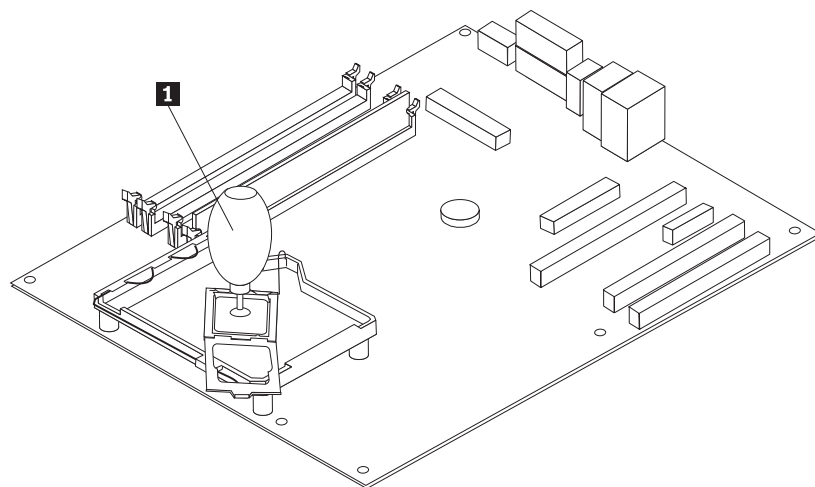


9. Τοποθετήστε το μικροεπεξεργαστή με τέτοιο τρόπο ώστε οι εσοχές του να ευθυγραμμίζονται με τα στηρίγματα της υποδοχής του μικροεπεξεργαστή.

Σημαντικό

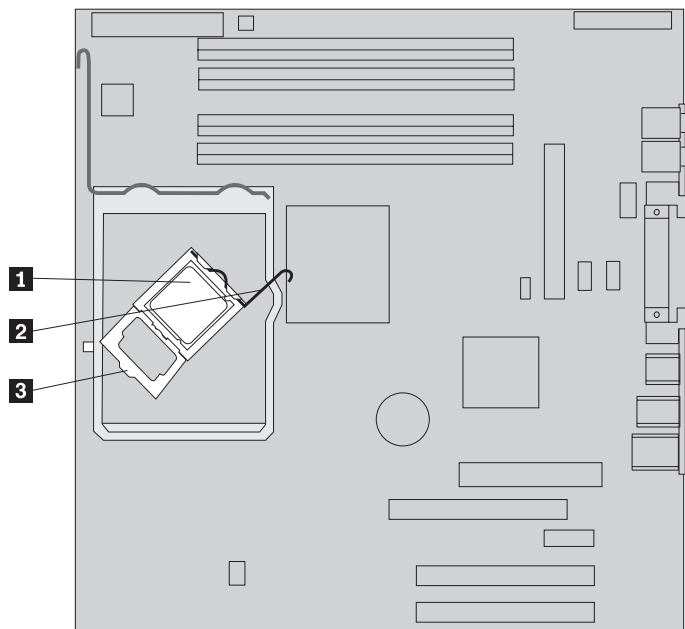
Μη γείρετε το μικροεπεξεργαστή κατά την τοποθέτησή του στην υποδοχή καθώς υπάρχει κίνδυνος καταστροφής των επαφών του.

10. Χρησιμοποιώντας το ειδικό εξάρτημα αφαίρεσης/τοποθέτησης **1** τοποθετήστε το μικροεπεξεργαστή στην υποδοχή του.

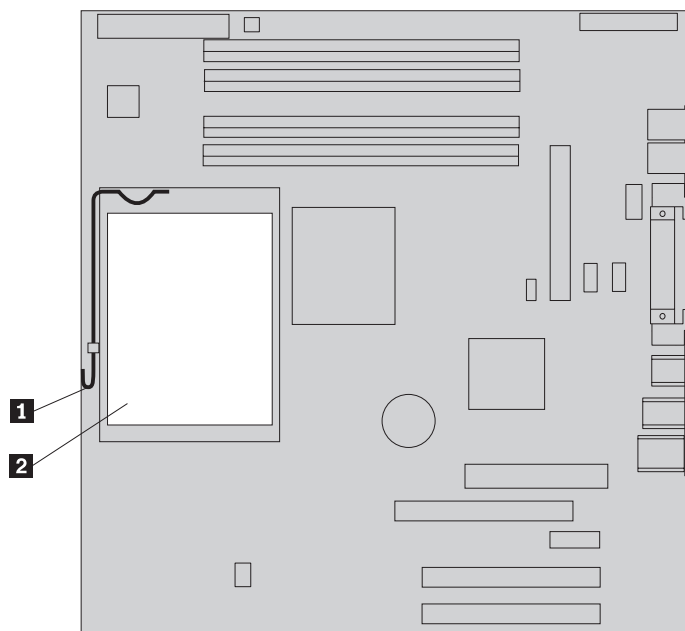


Σημείωση: Μετά την εγκατάσταση του μικροεπεξεργαστή, τοποθετήστε στον ελαττωματικό μικροεπεξεργαστή το μαύρο προστατευτικό κάλυμμα που αφαιρέσατε από το νέο μικροεπεξεργαστή.

11. Κλείστε το καπάκι του μικροεπεξεργαστή **3** και κατεβάστε το μοχλό ασφάλισης **2** μέχρι να ασφαλίσει ο μικροεπεξεργαστής **1**. Κατά την ασφάλιση του μικροεπεξεργαστή βεβαιωθείτε ότι έχει ασφαλιστεί και το καπάκι του.



12. Ευθυγραμμίστε τις γωνίες της νέας ψύκτρας με αυτές του στηρίγματός της. Στη συνέχεια τοποθετήστε την ψύκτρα **2** στο στήριγμά της. Κατεβάστε το μοχλό ασφάλισης **1** της ψύκτρας.



13. Τοποθετήστε ξανά το προστατευτικό εξάρτημα.
14. Ανατρέξτε στην ενότητα “Ολοκλήρωση της εγκατάστασης” στη σελίδα 35.

Αντικατάσταση κάρτας μνήμης

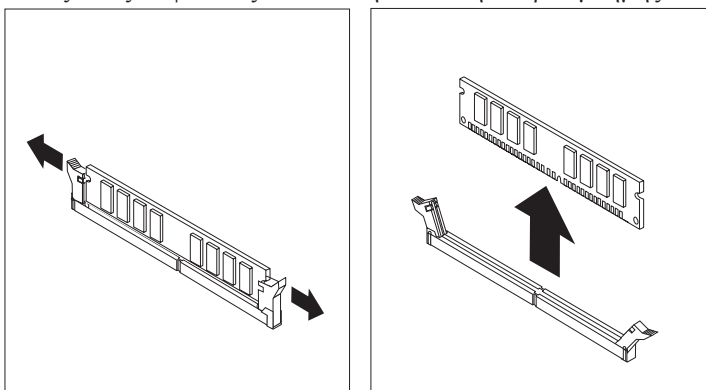
Προσοχή:

Μην αφαιρέσετε το κάλυμμα του υπολογιστή και μην επιχειρήσετε οποιαδήποτε επισκευή πριν διαβάσετε τις “Σημαντικές πληροφορίες ασφάλειας” στον *Οδηγό Αναφοράς* που συνοδεύει τον υπολογιστή ή στο εγχειρίδιο *Hardware Maintenance Manual (HMM)* του υπολογιστή. Για να αποκτήσετε ένα αντίγραφο του *Οδηγού Αναφοράς* ή του εγχειριδίου *HMM*, επισκεφτείτε το δικτυακό τόπο υποστήριξης στη διεύθυνση <http://www.lenovo.com/think/support>.

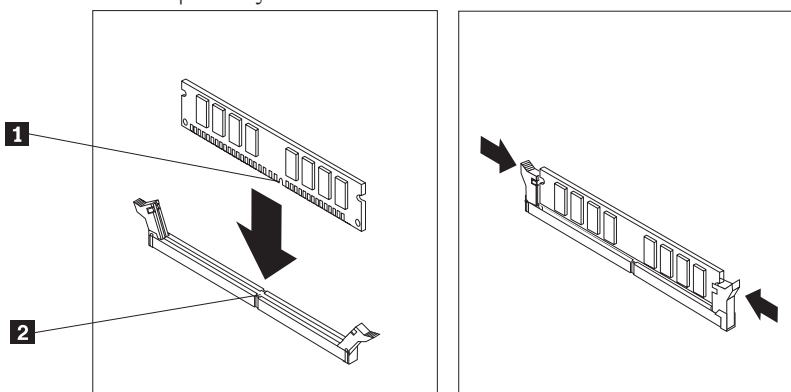
1. Αφαιρέστε το κάλυμμα του υπολογιστή. Ανατρέξτε στην ενότητα “Αφαίρεση του καλύμματος του υπολογιστή” στη σελίδα 7.

Σημείωση: Για τη συγκεκριμένη διαδικασία συνιστάται να ξαπλώσετε τον υπολογιστή στο πλάι.

2. Εντοπίστε τις υποδοχές των καρτών μνήμης. Ανατρέξτε στην ενότητα “Αναγνώριση εξαρτημάτων στην πλακέτα συστήματος” στη σελίδα 4.
3. Ανοίξτε τις ασφάλειες και ανασηκώστε την κάρτα μνήμης από την υποδοχή της.



4. Βεβαιωθείτε ότι έχετε ευθυγραμμίσει σωστά την εσοχή **1** της νέας κάρτας μνήμης με την προεξοχή **2** που υπάρχει στην υποδοχή της κάρτας μνήμης στην πλακέτα συστήματος. Σπρώξτε προς τα κάτω την κάρτα της μνήμης στην υποδοχή μέχρι να κλείσουν οι ασφάλειες.



5. Ανατρέξτε στην ενότητα “Ολοκλήρωση της εγκατάστασης” στη σελίδα 35.

Αντικατάσταση κάρτας

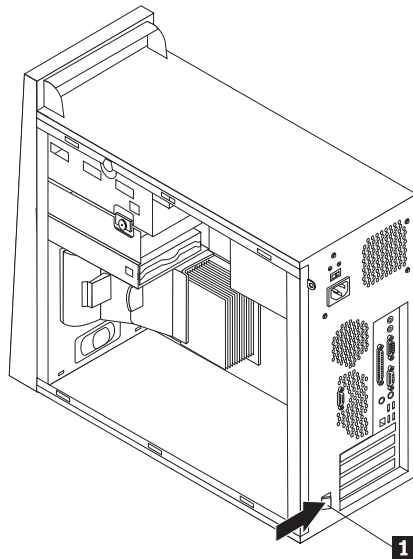
Προσοχή:

Μην αφαιρέσετε το κάλυμμα του υπολογιστή και μην επιχειρήσετε οποιαδήποτε επισκευή πριν διαβάσετε τις “Σημαντικές πληροφορίες ασφάλειας” στον *Οδηγό Αναφοράς* που συνοδεύει τον υπολογιστή ή στο εγχειρίδιο *Hardware Maintenance Manual* (HMM) του υπολογιστή. Για να αποκτήσετε ένα αντίγραφο του *Οδηγού Αναφοράς* ή του εγχειριδίου *HMM*, επισκεφτείτε το δικτυακό τόπο υποστήριξης στη διεύθυνση <http://www.lenovo.com/think/support>.

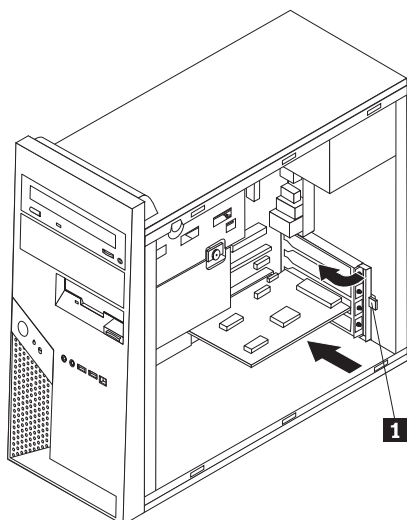
1. Αφαιρέστε το κάλυμμα του υπολογιστή. Ανατρέξτε στην ενότητα “Αφαίρεση του καλύμματος του υπολογιστή” στη σελίδα 7.

Σημείωση: Για τη συγκεκριμένη διαδικασία συνιστάται να ξαπλώσετε τον υπολογιστή στο πλάι.

2. Στο πίσω μέρος του υπολογιστή, σπρώξτε τη μπλε ασφάλεια **1** με τον τρόπο που απεικονίζεται παρακάτω ώστε να ανοίξει.



3. Αφαιρέστε την κάρτα τραβώντας την από την υποδοχή της.
4. Τοποθετήστε την νέα κάρτα στην ίδια υποδοχή. Βεβαιωθείτε ότι η κάρτα έχει τοποθετηθεί σωστά στην υποδοχή.
5. Στο πίσω μέρος του υπολογιστή, κλείστε τη μπλε ασφάλεια **1** για να ασφαλίσετε τις κάρτες.



6. Ανατρέξτε στην ενότητα “Ολοκλήρωση της εγκατάστασης” στη σελίδα 35.

Αντικατάσταση της μονάδας σκληρού δίσκου

Προσοχή:

Μην αφαιρέσετε το κάλυμμα του υπολογιστή και μην επιχειρήσετε οποιαδήποτε επισκευή πριν διαβάσετε τις “Σημαντικές πληροφορίες ασφάλειας” στον *Οδηγό Αναφοράς* που συνοδεύει τον υπολογιστή ή στο εγχειρίδιο *Hardware Maintenance Manual (HMM)* του υπολογιστή. Για να αποκτήσετε ένα αντίγραφο του *Οδηγού Αναφοράς* ή του εγχειριδίου *HMM*, επισκεφτείτε το δικτυακό τόπο υποστήριξης στη διεύθυνση <http://www.lenovo.com/think/support>.

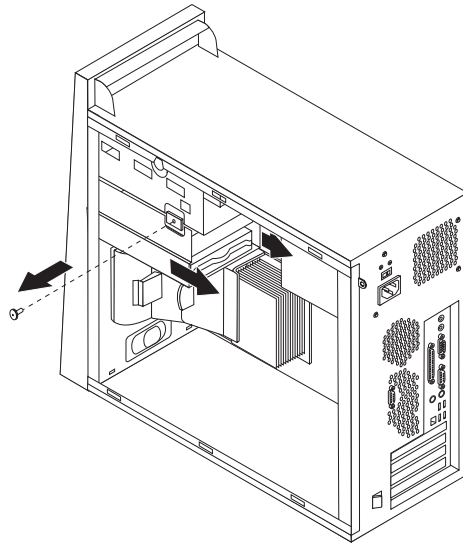
Σημαντικό

Όταν αποκτήσετε μια νέα μονάδα σκληρού δίσκου θα λάβετε και ένα πακέτο με *CD Αποκατάστασης Προϊόντος*. Το πακέτο των *CD Αποκατάστασης Προϊόντος* σας επιτρέπει να επαναφέρετε τη μονάδα σκληρού δίσκου στην κατάσταση που ήταν όταν ο υπολογιστής είχε αποσταλεί αρχικά από το εργοστάσιο. Για περισσότερες πληροφορίες σχετικά με την αποκατάσταση του λογισμικού που αποστέλλεται από το εργοστάσιο, ανατρέξτε στην ενότητα “Αποκατάσταση λογισμικού” στον *Οδηγό Αναφοράς*.

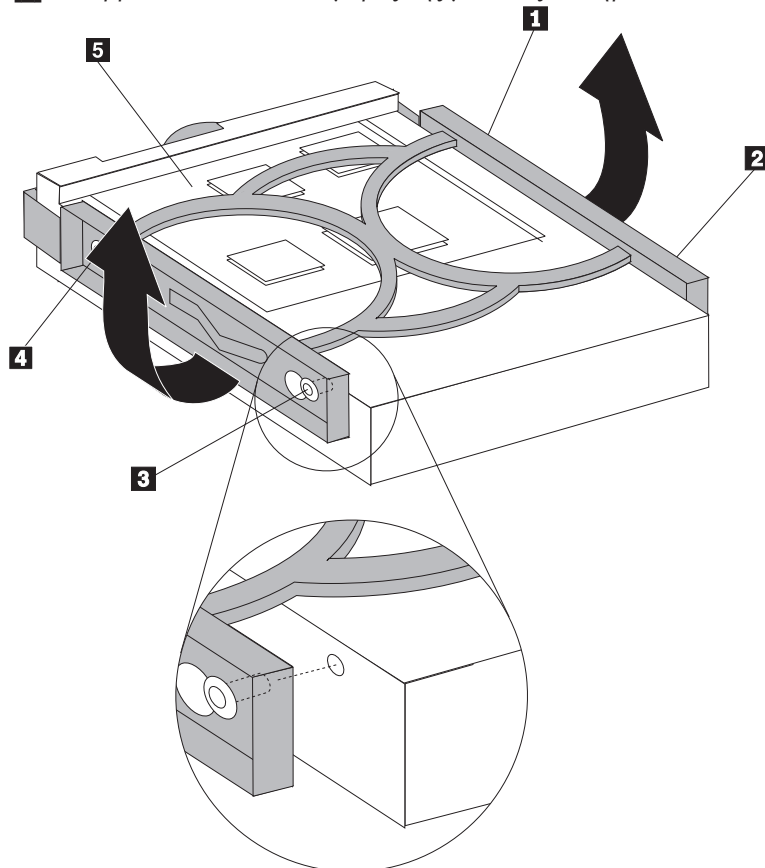
1. Αφαιρέστε το κάλυμμα του υπολογιστή. Ανατρέξτε στην ενότητα “Αφαίρεση του καλύμματος του υπολογιστή” στη σελίδα 7.

Σημείωση: Για τη συγκεκριμένη διαδικασία συνιστάται να ξαπλώσετε τον υπολογιστή στο πλάι.

2. Αφαιρέστε τη βίδα του κάτω κουτιού μονάδων, σύρετε το κουτί προς το πίσω μέρος του υπολογιστή και αφαιρέστε το.



3. Αποσυνδέστε τα καλώδια σήματος και παροχής ρεύματος από τη μονάδα σκληρού δίσκου.
4. Αφαιρέστε τη μονάδα σκληρού δίσκου από το κάτω κουτί μονάδων τραβώντας τη μπλε λαβή.
5. Ανοίξτε το μπλε πλαίσιο και αφαιρέστε την ελαττωματική μονάδα σκληρού δίσκου.
6. Για να τοποθετήσετε τη νέα μονάδα σκληρού δίσκου στο μπλε πλαίσιο, πρέπει να ανοίξετε το πλαίσιο και να ευθυγραμμίσετε τις ακίδες **1** έως **4** του πλαισίου με τις υποδοχές της μονάδας σκληρού δίσκου. Μην αγγίζετε την πλακέτα κυκλωμάτων **5** που βρίσκεται στο κάτω μέρος της μονάδας σκληρού δίσκου.



7. Τοποθετήστε τη νέα μονάδα σκληρού δίσκου στο κάτω κουτί μονάδων στρέφοντας προς τα κάτω την πλευρά που διαθέτει την πλακέτα κυκλωμάτων, και σπρώξτε την μέχρι να ασφαλίσει.
8. Συνδέστε τα καλώδια σήματος και παροχής ρεύματος στη νέα μονάδα σκληρού δίσκου.
9. Τοποθετήστε ξανά το κάτω κουτί μονάδων στη θέση του και στερεώστε το με τη βίδα.
10. Ανατρέξτε στην ενότητα “Ολοκλήρωση της εγκατάστασης” στη σελίδα 35.

Αντικατάσταση μονάδας οπτικού δίσκου

Προσοχή:

Μην αφαιρέσετε το κάλυμμα του υπολογιστή και μην επιχειρήσετε οποιαδήποτε επισκευή πριν διαβάσετε τις “Σημαντικές πληροφορίες ασφάλειας” στον *Οδηγό Αναφοράς* που συνοδεύει τον υπολογιστή ή στο εγχειρίδιο *Hardware Maintenance Manual (HMM)* του υπολογιστή. Για να αποκτήσετε ένα αντίγραφο του *Οδηγού Αναφοράς* ή του εγχειριδίου *HMM*, επισκεφτείτε το δικτυακό τόπο υποστήριξης στη διεύθυνση <http://www.lenovo.com/think/support>.

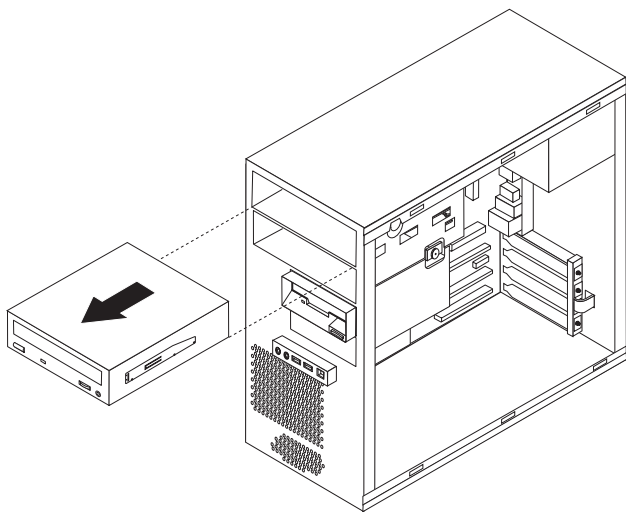
1. Αφαιρέστε το κάλυμμα του υπολογιστή. Ανατρέξτε στην ενότητα “Αφαίρεση του καλύμματος του υπολογιστή” στη σελίδα 7.

Σημείωση: Για τη συγκεκριμένη διαδικασία συνιστάται να ξαπλώσετε τον υπολογιστή στο πλάι.

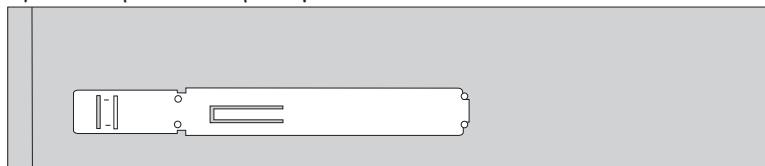
2. Αφαιρέστε την πρόσοψη του υπολογιστή. Ανατρέξτε στην ενότητα “Αφαίρεση και αντικατάσταση της πρόσοψης” στη σελίδα 9.

Σημείωση: Ορισμένες μονάδες οπτικού δίσκου μπορούν να αφαιρεθούν χωρίς να χρειαστεί να αφαιρέσετε την πρόσοψη.

3. Αποσυνδέστε τα καλώδια σήματος και παροχής ρεύματος από το πίσω μέρος της μονάδας οπτικού δίσκου.
4. Πιέστε το μπλε μοχλό ασφάλισης που βρίσκεται στο πλάι της μονάδας και τραβήξτε τη μονάδα προς τα έξω για να την αφαιρέσετε.



5. Αφαιρέστε το πλαίσιο συγκράτησης από την ελαττωματική μονάδα και εγκαταστήστε το στη νέα μονάδα.



6. Σπρώξτε τη νέα μονάδα οπτικού δίσκου στο τμήμα τοποθέτησης μονάδων από την πρόσοψη του υπολογιστή, μέχρι να ασφαλίσει.
7. Συνδέστε ξανά τα καλώδια σήματος και παροχής ρεύματος στη μονάδα.
8. Τοποθετήστε ξανά την πρόσοψη του υπολογιστή. Ανατρέξτε στην ενότητα “Αφαίρεση και αντικατάσταση της πρόσοψης” στη σελίδα 9.
9. Για να ολοκληρώσετε την εγκατάσταση, ανατρέξτε στην ενότητα “Ολοκλήρωση της εγκατάστασης” στη σελίδα 35.

Αντικατάσταση της μονάδας δισκέτας

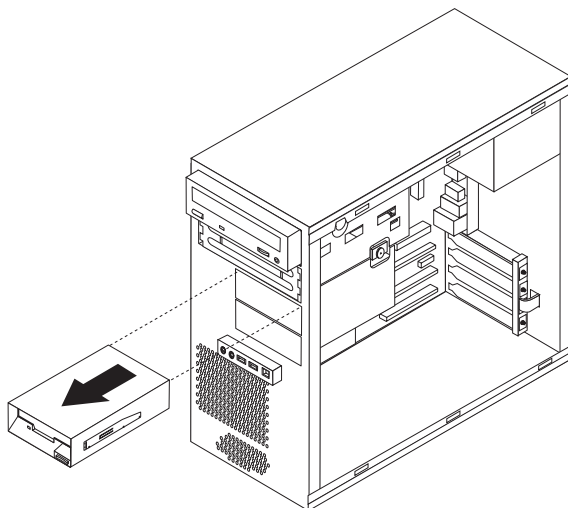
Προσοχή:

Μην αφαιρέσετε το κάλυμμα του υπολογιστή και μην επιχειρήσετε οποιαδήποτε επισκευή πριν διαβάσετε τις “Σημαντικές πληροφορίες ασφάλειας” στον *Οδηγό Αναφοράς* που συνοδεύει τον υπολογιστή ή στο εγχειρίδιο *Hardware Maintenance Manual (HMM)* του υπολογιστή. Για να αποκτήσετε ένα αντίγραφο του *Οδηγού Αναφοράς* ή του εγχειριδίου *HMM*, επισκεφτείτε το δικτυακό τόπο υποστήριξης στη διεύθυνση <http://www.lenovo.com/think/support>.

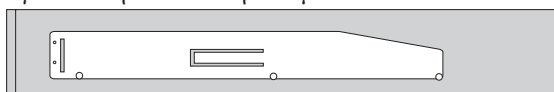
1. Αφαιρέστε το κάλυμμα του υπολογιστή. Ανατρέξτε στην ενότητα “Αφαίρεση του καλύμματος του υπολογιστή” στη σελίδα 7.
2. Αφαιρέστε την πρόσοψη του υπολογιστή. Ανατρέξτε στην ενότητα “Αφαίρεση και αντικατάσταση της πρόσοψης” στη σελίδα 9.

Σημείωση: Για τη συγκεκριμένη διαδικασία συνιστάται να ξαπλώσετε τον υπολογιστή στο πλάι.

3. Αποσυνδέστε τα καλώδια σήματος και παροχής ρεύματος από το πίσω μέρος της μονάδας δισκέτας.
4. Πιέστε το μπλε μοχλό ασφάλισης που βρίσκεται στο πλάι του τμήματος τοποθέτησης μονάδων και τραβήξτε τη μονάδα προς τα έξω για να την αφαιρέσετε.



5. Αφαιρέστε το πλαίσιο συγκράτησης από την ελαττωματική μονάδα και εγκαταστήστε το στη νέα μονάδα.



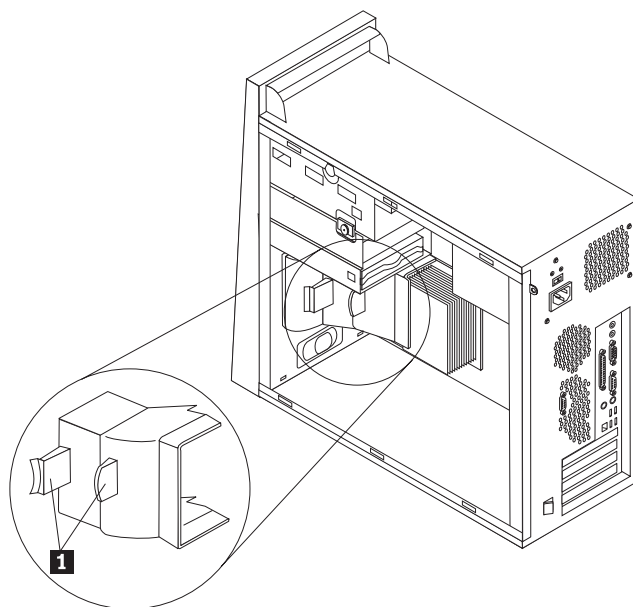
6. Σπρώξτε τη νέα μονάδα δισκέτας στο κάτω κουτί μονάδων μέχρι να ασφαλίσει.
7. Συνδέστε ξανά τα καλώδια σήματος και παροχής ρεύματος στη μονάδα.
8. Για να τοποθετήσετε την πρόσοψη, ευθυγραμμίστε τις ασφάλειες που βρίσκονται στο κάτω μέρος της πρόσοψης με τις αντίστοιχες υποδοχές του περιβλήματος. Σπρώξτε το κάλυμμα μέχρι να ασφαλίσει στο επάνω και στο κάτω μέρος του περιβλήματος.
9. Ανατρέξτε στην ενότητα “Ολοκλήρωση της εγκατάστασης” στη σελίδα 35.

Αντικατάσταση του εξαρτήματος ανεμιστήρα συστήματος

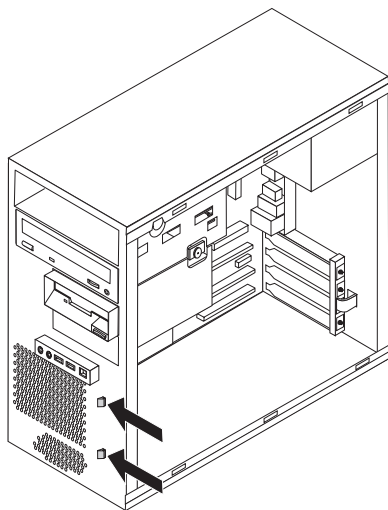
Προσοχή:

Μην αφαιρέσετε το κάλυμμα του υπολογιστή και μην επιχειρήσετε οποιαδήποτε επισκευή πριν διαβάσετε τις “Σημαντικές πληροφορίες ασφάλειας” στον *Οδηγό Αναφοράς* που συνοδεύει τον υπολογιστή ή στο εγχειρίδιο *Hardware Maintenance Manual (HMM)* του υπολογιστή. Για να αποκτήσετε ένα αντίγραφο του *Οδηγού Αναφοράς* ή του εγχειριδίου *HMM*, επισκεφτείτε το δικτυακό τόπο υποστήριξης στη διεύθυνση <http://www.lenovo.com/think/support>.

1. Αφαιρέστε το κάλυμμα του υπολογιστή. Ανατρέξτε στην ενότητα “Αφαίρεση του καλύμματος του υπολογιστή” στη σελίδα 7.
2. Αφαιρέστε την πρόσοψη του υπολογιστή. Ανατρέξτε στην ενότητα “Αφαίρεση και αντικατάσταση της πρόσοψης” στη σελίδα 9.
3. Αποσυνδέστε το καλώδιο του ανεμιστήρα συστήματος από την πλακέτα συστήματος. Ανατρέξτε στην ενότητα “Αναγνώριση εξαρτημάτων στην πλακέτα συστήματος” στη σελίδα 4.
4. Το εξάρτημα ανεμιστήρα συστήματος αποτελείται από δύο τμήματα: το προστατευτικό εξάρτημα και τον ανεμιστήρα συστήματος. Αφαιρέστε το προστατευτικό εξάρτημα πιέζοντας τα δύο ελάσματα **1** και τραβώντας το εξάρτημα προς τα έξω.



5. Αφαιρέστε τον ανεμιστήρα συστήματος πιέζοντας τα δύο ελάσματα.



6. Τοποθετήστε το νέο ανεμιστήρα συστήματος.
7. Τοποθετήστε ξανά το προστατευτικό εξάρτημα.
8. Συνδέστε ξανά το καλώδιο του ανεμιστήρα στην πλακέτα του συστήματος.
9. Τοποθετήστε ξανά την πρόσοψη του υπολογιστή.
10. Ανατρέξτε στην ενότητα “Ολοκλήρωση της εγκατάστασης” στη σελίδα 35.

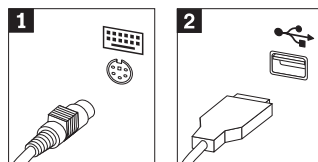
Αντικατάσταση του πληκτρολογίου

Προσοχή:

Μην αφαιρέσετε το κάλυμμα του υπολογιστή και μην επιχειρήσετε οποιαδήποτε επισκευή πριν διαβάσετε τις “Σημαντικές πληροφορίες ασφάλειας” στον *Οδηγό Αναφοράς* που συνοδεύει τον υπολογιστή ή στο εγχειρίδιο *Hardware Maintenance Manual (HMM)* του υπολογιστή. Για να αποκτήσετε ένα αντίγραφο του *Οδηγού Αναφοράς* ή του εγχειριδίου *HMM*, επισκεφτείτε το δικτυακό τόπο υποστήριξης στη διεύθυνση <http://www.lenovo.com/think/support>.

1. Αφαιρέστε όλα τα μέσα (δισκέτες, CD ή ταινίες) από τις μονάδες, τερματίστε τη λειτουργία του υπολογιστή και απενεργοποιήστε όλες τις συνδεδεμένες συσκευές.
2. Αποσυνδέστε όλα τα καλώδια παροχής ρεύματος από τις πρίζες.
3. Εντοπίστε την υποδοχή σύνδεσης του πληκτρολογίου. Ανατρέξτε στην ενότητα “Εντοπισμός εξαρτημάτων” στη σελίδα 1.

Το πληκτρολόγιο μπορεί να έχει συνδεθεί είτε σε τυπική υποδοχή πληκτρολογίου **1** στο πίσω μέρος του υπολογιστή είτε σε υποδοχή USB **2** στο μπροστινό ή στο



πίσω μέρος του υπολογιστή.

4. Αποσυνδέστε το καλώδιο του ελαττωματικού πληκτρολογίου από τον υπολογιστή και συνδέστε το καλώδιο του νέου πληκτρολογίου στην κατάλληλη υποδοχή.
5. Ανατρέξτε στην ενότητα “Ολοκλήρωση της εγκατάστασης” στη σελίδα 35.

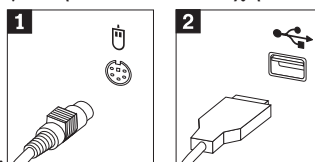
Αντικατάσταση του ποντικιού

Προσοχή:

Μην αφαιρέσετε το κάλυμμα του υπολογιστή και μην επιχειρήσετε οποιαδήποτε επισκευή πριν διαβάσετε τις “Σημαντικές πληροφορίες ασφάλειας” στον *Οδηγό Αναφοράς* που συνοδεύει τον υπολογιστή ή στο εγχειρίδιο *Hardware Maintenance Manual (HMM)* του υπολογιστή. Για να αποκτήσετε ένα αντίγραφο του *Οδηγού Αναφοράς* ή του εγχειριδίου *HMM*, επισκεφτείτε το δικτυακό τόπο υποστήριξης στη διεύθυνση <http://www.lenovo.com/think/support>.

1. Αφαιρέστε όλα τα μέσα (δισκέτες, CD ή ταινίες) από τις μονάδες, τερματίστε τη λειτουργία του υπολογιστή και απενεργοποιήστε όλες τις συνδεδεμένες συσκευές.
2. Αποσυνδέστε όλα τα καλώδια παροχής ρεύματος από τις πρίζες.
3. Εντοπίστε την υποδοχή σύνδεσης του ποντικιού. Ανατρέξτε στην ενότητα “Εντοπισμός εξαρτημάτων” στη σελίδα 1.

Το ποντίκι μπορεί να έχει συνδεθεί είτε σε τυπική υποδοχή ποντικιού **1** στο πίσω μέρος του υπολογιστή είτε σε υποδοχή USB **2** στην πρόσοψη ή στο πίσω μέρος



του υπολογιστή.

4. Αποσυνδέστε το καλώδιο του ελαττωματικού ποντικιού από τον υπολογιστή και συνδέστε το καλώδιο του νέου ποντικιού στην κατάλληλη υποδοχή.
5. Ανατρέξτε στην ενότητα “Ολοκλήρωση της εγκατάστασης” στη σελίδα 35.

Αντικατάσταση του εσωτερικού ηχείου

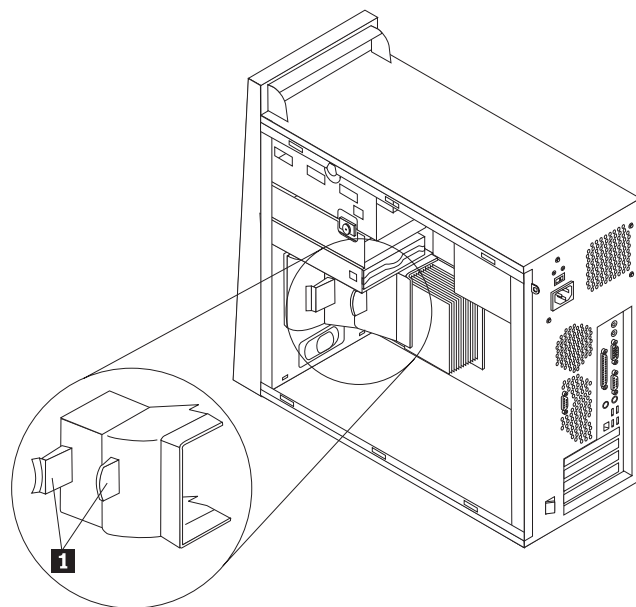
Προσοχή:

Μην αφαιρέσετε το κάλυμμα του υπολογιστή και μην επιχειρήσετε οποιαδήποτε επισκευή πριν διαβάσετε τις “Σημαντικές πληροφορίες ασφάλειας” στον *Οδηγό Αναφοράς* που συνοδεύει τον υπολογιστή ή στο εγχειρίδιο *Hardware Maintenance Manual (HMM)* του υπολογιστή. Για να αποκτήσετε ένα αντίγραφο του *Οδηγού Αναφοράς* ή του εγχειριδίου *HMM*, επισκεφτείτε το δικτυακό τόπο υποστήριξης στη διεύθυνση <http://www.lenovo.com/think/support>.

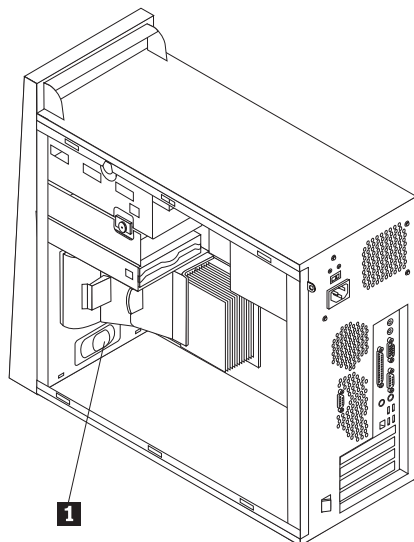
1. Αφαιρέστε το κάλυμμα του υπολογιστή. Ανατρέξτε στην ενότητα “Αφαίρεση του καλύμματος του υπολογιστή” στη σελίδα 7.

Σημείωση: Για τη συγκεκριμένη διαδικασία συνιστάται να ξαπλώσετε τον υπολογιστή στο πλάι.

2. Αφαιρέστε το προστατευτικό εξάρτημα πιέζοντας τα δύο ελάσματα **1** και τραβώντας το εξάρτημα προς τα έξω.



3. Εντοπίστε την υποδοχή σύνδεσης του εσωτερικού ηχείου. Ανατρέξτε στην ενότητα “Αναγνώριση εξαρτημάτων στην πλακέτα συστήματος” στη σελίδα 4.
4. Αποσυνδέστε το καλώδιο του ηχείου από την πλακέτα συστήματος.
5. Σύρετε το ηχείο **1** προς τα επάνω για να το απασφαλίσετε. Στη συνέχεια τραβήξτε το κάτω μέρος του ηχείου προς τα έξω και αφαιρέστε το από το περίβλημα.



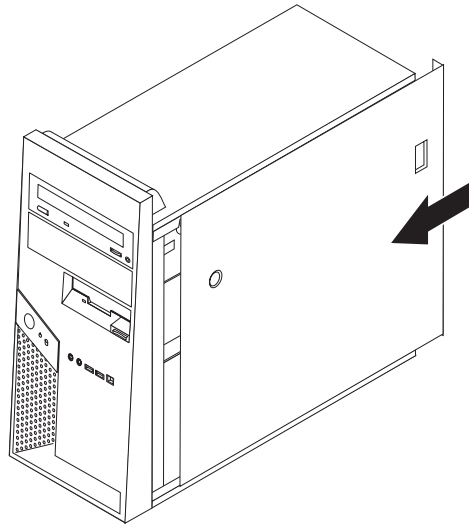
6. Τοποθετήστε το κάτω μέρος του νέου ηχείου στις μεταλλικές ασφάλειες και σπρώξτε το επάνω μέρος του ηχείου προς τα μέσα μέχρι να ασφαλίσει.
7. Συνδέστε ξανά το καλώδιο του ηχείου στην πλακέτα του συστήματος. Ανατρέξτε στην ενότητα “Αναγνώριση εξαρτημάτων στην πλακέτα συστήματος” στη σελίδα 4.
8. Τοποθετήστε ξανά το προστατευτικό εξάρτημα.
9. Ανατρέξτε στην ενότητα “Ολοκλήρωση της εγκατάστασης” στη σελίδα 35.

Ολοκλήρωση της εγκατάστασης

Μετά την αντικατάσταση ενός ελαττωματικού εξαρτήματος, πρέπει να εγκαταστήσετε οποιαδήποτε άλλα εξαρτήματα αφαιρέσατε, να τοποθετήσετε το κάλυμμα του υπολογιστή και να συνδέσετε ξανά όλα τα καλώδια όπως τα τηλεφωνικά καλώδια και τα καλώδια παροχής ρεύματος. Επίσης, ανάλογα με το εξάρτημα που αντικαταστάθηκε, ίσως χρειαστεί να επιβεβαιώσετε τις ενημερωμένες πληροφορίες χρησιμοποιώντας το πρόγραμμα Setup Utility. Ανατρέξτε στην ενότητα "Έναρξη του προγράμματος Setup Utility" στον *Οδηγό αναφοράς* ή στο εγχειρίδιο *Hardware Maintenance Manual*.

Για να ολοκληρώσετε την εγκατάσταση:

1. Βεβαιωθείτε ότι όλα τα εξαρτήματα έχουν συνδεθεί σωστά και ότι δεν έχετε αφήσει εργαλεία ή βίδες στο εσωτερικό του υπολογιστή. Ανατρέξτε στην ενότητα "Έντοπισμός εξαρτημάτων" στη σελίδα 1 για πληροφορίες σχετικά με τη θέση των εξαρτημάτων.
2. Εάν στον υπολογιστή είχε τοποθετηθεί ένα προαιρετικό στήριγμα μονάδων σκληρού δίσκου το οποίο είτε ανασηκώσατε είτε αφαιρέσατε, τοποθετήστε το στη θέση του και συνδέστε ξανά τα καλώδια που αφαιρέσατε από την προαιρετική μονάδα σκληρού δίσκου. Ανατρέξτε στην ενότητα "Μετακίνηση ή αφαίρεση του προαιρετικού στηρίγματος μονάδων σκληρού δίσκου" στη σελίδα 8.
3. Τακτοποιήστε τα καλώδια ώστε να μην εμποδίζουν την τοποθέτηση του καλύμματος του υπολογιστή.
4. Τοποθετήστε το κάλυμμα του υπολογιστή στο περίβλημα με τέτοιο τρόπο ώστε οι ράγες που υπάρχουν στο περίβλημα να εισαχθούν στην κατάλληλη υποδοχή του καλύμματος. Στη συνέχεια σπρώξτε το κάλυμμα μέχρι να ασφαλίσει.



5. Συνδέστε ξανά τα εξωτερικά καλώδια. Συνδέστε το καλώδιο παροχής ρεύματος στον υπολογιστή και στη συνέχεια σε μια καλά γειωμένη πρίζα. Ανατρέξτε στην ενότητα "Έντοπισμός εξαρτημάτων" στη σελίδα 1.
6. Εάν αντικαταστήσατε την πλακέτα συστήματος ή το μικροεπεξεργαστή, πρέπει να ενημερώσετε το BIOS. Ανατρέξτε στην ενότητα "Ενημέρωση του BIOS από δισκέτα ή CD-ROM" στη σελίδα 36.
7. Για να ενημερώσετε τις ρυθμίσεις σας, ανατρέξτε στην ενότητα "Έναρξη του προγράμματος Setup Utility" στον *Οδηγό Αναφοράς* που συνοδεύει τον υπολογιστή σας ή στο εγχειρίδιο *Hardware Maintenance Manual*.

Σημείωση: Στις περισσότερες περιοχές του κόσμου, η Lenovo απαιτεί την επιστροφή της ελαττωματικής μονάδας CRU. Σχετικές πληροφορίες θα λάβετε μαζί με τη μονάδα CRU ή λίγες μέρες μετά την παραλαβή της μονάδας CRU.

Ενημέρωση του BIOS από δισκέτα ή CD-ROM

Σημαντικό

Ενεργοποιήστε το πρόγραμμα Setup Utility για να εμφανίσετε τις πληροφορίες του συστήματός σας. Ανατρέξτε στην ενότητα “Έναρξη του προγράμματος Setup Utility” στον Οδηγό αναφοράς ή στο εγχειρίδιο *Hardware Maintenance Manual*. Εάν ο αριθμός σειράς και ο τύπος/μοντέλο του υπολογιστή που αναφέρονται στο μενού Main δεν συμφωνούν με τα στοιχεία που αναγράφονται στην ετικέτα του υπολογιστή σας, πρέπει να ενημερώσετε το BIOS για να αλλάξετε τον αριθμό σειράς και τον τύπο/μοντέλο του υπολογιστή.

Για να ενημερώσετε το BIOS από δισκέτα ή CD-ROM, πρέπει να κάνετε τα εξής:

1. Τοποθετήστε μια δισκέτα ή ένα CD-ROM ενημέρωσης (flash) των προγραμμάτων συστήματος στην κατάλληλη μονάδα. Μπορείτε να βρείτε ενημερωμένες εκδόσεις των προγραμμάτων συστήματος στη διεύθυνση <http://www.lenovo.com/think/support> στο World Wide Web.
2. Ανάψτε τον υπολογιστή. Αν είναι ήδη σε λειτουργία, πρέπει να τον σβήσετε και να τον ανάψετε ξανά. Η ενημέρωση αρχίζει.
3. Όταν σας ζητηθεί να επιλέξετε γλώσσα, πατήστε στο πληκτρολόγιο σας τον αριθμό που αντιστοιχεί στη γλώσσα που επιθυμείτε και στη συνέχεια πατήστε το πλήκτρο Enter.
4. Όταν σας ζητηθεί να αλλάξετε τον αριθμό σειράς, πατήστε το πλήκτρο Y.
5. Πληκτρολογήστε τον επταψήφιο αριθμό σειράς του υπολογιστή σας και πατήστε το πλήκτρο Enter.
6. Όταν σας ζητηθεί να αλλάξετε τον τύπο/μοντέλο του υπολογιστή σας, πατήστε το πλήκτρο Y.
7. Πληκτρολογήστε τον τύπο/μοντέλο του υπολογιστή σας (επτά χαρακτήρες) και πατήστε το πλήκτρο Enter.
8. Ακολουθήστε τις οδηγίες που εμφανίζονται στην οθόνη για να ολοκληρώσετε την ενημέρωση.

Παράρτημα. Σημειώσεις

Η Lenovo ενδέχεται να μη διαθέτει σε όλες τις χώρες τα προϊόντα, τις υπηρεσίες ή τις λειτουργίες που περιγράφονται στο έγγραφο αυτό. Για πληροφορίες σχετικά με τα προϊόντα και τις υπηρεσίες που παρέχονται στην περιοχή σας, συμβουλευτείτε τον τοπικό εκπρόσωπο της Lenovo. Οποιαδήποτε αναφορά σε προϊόν, πρόγραμμα ή υπηρεσία της Lenovo δεν σημαίνει ούτε υποδηλώνει ότι μπορεί να χρησιμοποιηθεί μόνο το συγκεκριμένο προϊόν, πρόγραμμα ή η συγκεκριμένη υπηρεσία της Lenovo. Μπορεί να χρησιμοποιηθεί οποιοδήποτε ισοδύναμο λειτουργικώς προϊόν, πρόγραμμα ή υπηρεσία που δεν παραβιάζει δικαιώματα πνευματικής ιδιοκτησίας της Lenovo. Ωστόσο, η αξιολόγηση και επαλήθευση της λειτουργίας οποιουδήποτε άλλου προϊόντος, προγράμματος ή υπηρεσίας είναι αποκλειστική ευθύνη του χρήστη.

Η Lenovo ενδέχεται να έχει ευρεσιτεχνίες ή εκκρεμείς αιτήσεις ευρεσιτεχνίας που συνδέονται με θέματα που καλύπτει το παρόν έγγραφο. Η κατοχή αυτού του εγγράφου δεν σας παρέχει οποιοδήποτε δικαίωμα επί αυτών των ευρεσιτεχνιών. Για ερωτήσεις σχετικά με άδειες χρήσης, μπορείτε να απευθύνεστε εγγράφως στην ακόλουθη διεύθυνση:

*Lenovo (United States), Inc.
500 Park Offices Drive, Hwy. 54
Research Triangle Park, NC 27709
U.S.A.
Attention: Lenovo Director of Licensing*

Η LENOVO GROUP LTD. ΠΑΡΕΧΕΙ ΑΥΤΗ ΤΗΝ ΕΚΔΟΣΗ “ΩΣ ΕΧΕΙ” ΚΑΙ ΧΩΡΙΣ ΚΑΝΕΝΟΣ ΕΙΔΟΥΣ ΕΓΓΥΗΣΗ, ΡΗΤΗ Ή ΣΙΩΠΗΡΗ, ΣΥΜΠΕΡΙΛΑΜΒΑΝΟΜΕΝΩΝ, ΕΝΔΕΙΚΤΙΚΑ ΚΑΙ ΟΧΙ ΠΕΡΙΟΡΙΣΤΙΚΑ, ΤΩΝ ΣΙΩΠΗΡΩΝ ΕΓΓΥΗΣΕΩΝ ΠΕΡΙ ΜΗ ΠΑΡΑΒΙΑΣΗΣ ΔΙΚΑΙΩΜΑΤΩΝ, ΕΜΠΟΡΕΥΣΙΜΟΤΗΤΑΣ ΚΑΙ ΚΑΤΑΛΛΗΛΟΤΗΤΑΣ ΓΙΑ ΕΙΔΙΚΟΥΣ ΣΚΟΠΟΥΣ. Σε ορισμένες δικαιοδοσίες δεν επιτρέπεται η αποποίηση ρητών ή σιωπηρών εγγυήσεων σε συγκεκριμένες συναλλαγές και, επομένως, η παραπάνω δήλωση μπορεί να μην ισχύει για εσάς.

Οι πληροφορίες αυτές μπορεί να περιλαμβάνουν τεχνικές ανακρίβειες ή τυπογραφικά λάθη. Περιοδικά, πραγματοποιούνται αλλαγές στις πληροφορίες αυτού του εγγράφου. Οι αλλαγές αυτές ενσωματώνονται σε κάθε νέα έκδοση του εγγράφου. Η Lenovo μπορεί να προβεί οποιαδήποτε στιγμή και χωρίς ειδοποίηση σε βελτιώσεις ή/και τροποποιήσεις προϊόντων ή/και προγραμμάτων που περιγράφονται σε αυτή την έκδοση.

Τα προϊόντα που περιγράφονται στο παρόν έγγραφο δεν προορίζονται για χρήση σε εμφυτεύσεις ή άλλες εφαρμογές υποστήριξης της ζωής, η δυσλειτουργία των οποίων μπορεί να προκαλέσει σωματική βλάβη ή θάνατο ανθρώπων. Οι πληροφορίες που περιέχονται στο παρόν έγγραφο δεν επηρεάζουν ούτε τροποποιούν τις προδιαγραφές ή εγγυήσεις των προϊόντων Lenovo. Τίποτα στο παρόν έγγραφο δεν θα θεωρηθεί ρητή ή σιωπηρή άδεια ή υποχρέωση αποζημίωσης στα πλαίσια των δικαιωμάτων πνευματικής ιδιοκτησίας της Lenovo ή τρίτων. Όλες οι πληροφορίες που περιέχονται στο παρόν έγγραφο προσδιορίστηκαν σε συγκεκριμένα περιβάλλοντα και παρουσιάζονται ως παράδειγμα. Τα αποτελέσματα σε άλλα περιβάλλοντα λειτουργίας μπορεί να διαφέρουν.

Η Lenovo μπορεί να χρησιμοποιήσει ή να διανείμει οποιοσδήποτε από τις πληροφορίες που παρέχετε με οποιονδήποτε τρόπο θεωρεί κατάλληλο χωρίς καμία υποχρέωση προς εσάς.

Οποιοσδήποτε αναφορές σε δικτυακούς τόπους μη-Lenovo που περιέχονται σε αυτή την έκδοση παρέχονται μόνο για τη διευκόλυνσή σας και δεν συνιστούν κατά κανένα τρόπο επιδοκιμασία των συγκεκριμένων δικτυακών τόπων. Τα υλικά σε αυτούς τους δικτυακούς τόπους δεν αποτελούν μέρος των υλικών αυτού του προϊόντος Lenovo και η εκ μέρους σας χρήση των εν λόγω δικτυακών τόπων γίνεται με δική σας ευθύνη.

Οποιαδήποτε δεδομένα απόδοσης περιλαμβάνονται στο έγγραφο αυτό έχουν συγκεντρωθεί σε περιβάλλον ελεγχόμενης λειτουργίας. Κατά συνέπεια, τα αποτελέσματα απόδοσης που συγκεντρώθηκαν σε άλλα λειτουργικά περιβάλλοντα μπορεί να διαφέρουν σημαντικά. Ορισμένες μετρήσεις πραγματοποιήθηκαν σε συστήματα σε περιβάλλον ανάπτυξης και δεν εγγυόμαστε ότι οι μετρήσεις αυτές θα έχουν το ίδιο αποτέλεσμα σε γενικώς διαθέσιμα συστήματα. Επιπλέον, ορισμένες μετρήσεις μπορεί να είναι το αποτέλεσμα συμπερασματικής εξαγωγής. Τα πραγματικά αποτελέσματα μπορεί να διαφέρουν. Οι χρήστες αυτού του εγγράφου θα πρέπει να επαληθεύσουν τα δεδομένα που ισχύουν για το δικό τους περιβάλλον.

Σημείωση σχετικά με την έξοδο τηλεόρασης

Η ακόλουθη σημείωση ισχύει για τα μοντέλα που έχουν την εργοστασιακά εγκατεστημένη λειτουργία εξόδου τηλεόρασης.

Το προϊόν αυτό περιλαμβάνει τεχνολογία προστασίας πνευματικών δικαιωμάτων που προστατεύεται από μεθόδους που περιγράφονται σε ορισμένες ευρεσιτεχνίες στις Η.Π.Α. και άλλα δικαιώματα πνευματικής ιδιοκτησίας που ανήκουν στη Macrovision Corporation και άλλους κατόχους δικαιωμάτων. Η χρήση της εν λόγω τεχνολογίας προστασίας πνευματικών δικαιωμάτων πρέπει να είναι εξουσιοδοτημένη από τη Macrovision Corporation και να προορίζεται για οικιακή χρήση και άλλους σκοπούς περιορισμένης προβολής, εκτός αν υπάρχει σχετική εξουσιοδότηση για άλλη χρήση από τη Macrovision Corporation. Απαγορεύεται η αντίστροφη μηχανευση (reverse engineering) και η αποσυναρμολόγηση.

Εμπορικά σήματα

Οι ακόλουθοι όροι είναι εμπορικά σήματα της Lenovo στις Ηνωμένες Πολιτείες ή/και σε άλλες χώρες:

Lenovo
ThinkCentre

Ο όρος IBM είναι εμπορικό σήμα της International Business Machines Corporation στις Ηνωμένες Πολιτείες ή/και σε άλλες χώρες.

Άλλες επωνυμίες εταιρειών ή ονομασίες προϊόντων ή υπηρεσιών μπορεί να είναι εμπορικά σήματα ή σήματα υπηρεσιών άλλων.

ThinkCentre

Part Number: 41D4535

(1P) P/N: 41D4535

