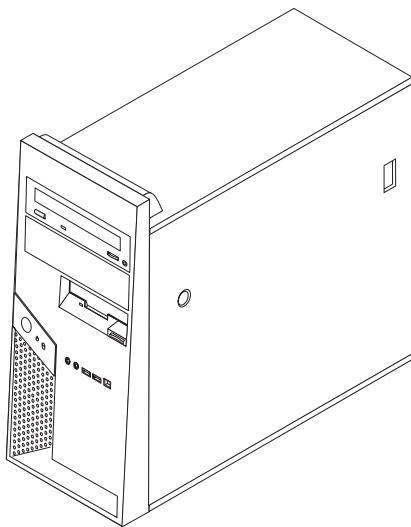


Průručka výmeny hardvéru

Typy 8287, 8296, 8299, 8327, 8340

Typy 8343, 8381, 8782, 8783, 8784

Typy 8785, 8786, 8788



Průručka výměny hardvéru

Typy 8287, 8296, 8299, 8327, 8340

Typy 8343, 8381, 8782, 8783, 8784

Typy 8785, 8786, 8788

Druhé vydanie (Január 2006)

© Copyright Lenovo 2005, 2006.

Portions © Copyright International Business Machines Corporation 2005, 2006.

Všetky práva vyhradené.

Obsah

Prehľad	v	
Bezpečnostné informácie pre výmenu CRU	v	
Bezpečnostné informácie pre výmenu FRU.	v	
Ďalšie informačné zdroje	v	
Požadované nástroje	vi	
Zaobchádzanie so zariadeniami citlivými na statickú elektrinu	vi	
Kapitola 1. Umiestnenia	1	
Umiestnenie komponentov	1	
Umiestnenie kontroliek a konektorov na prednej strane počítača	2	
Umiestnenie konektorov na zadnej strane počítača	2	
Typy počítačov 8287, 8296, 8299, 8327, 8340, 8343 a 8381	3	
Typy počítačov 8782, 8783, 8784, 8785, 8786 a 8788	4	
Identifikovanie dielcov na systémovej doske	4	
Typy počítačov 8287, 8296, 8299, 8327, 8340, 8343 a 8381	5	
Typy počítačov 8782, 8783, 8784, 8785, 8786 a 8788	6	
Kapitola 2. Výmena hardvéru	7	
		Odstránenie krytu počítača 7
		Pootočenie alebo odstránenie držiaka na upevnenie voliteľnej jednotky pevného disku 9
		Odstránenie a výmena predného panelu 10
		Výmena zdroja napájania. 10
		Výmena systémovej dosky 13
		Výmena mikroprocesora 19
		Výmena pamäťového modulu 25
		Výmena adaptéra 26
		Výmena jednotky pevného disku 27
		Výmena optickej jednotky 28
		Výmena disketovej jednotky. 29
		Výmena zostavy systémoveho ventilátora 30
		Výmena klávesnice 32
		Výmena myši 32
		Výmena vnútorného reproduktora 33
		Dokončenie inštalácie. 34
		Aktualizácia BIOS z diskety alebo CD-ROM. 35
		Príloha. Vyhlásenia 37
		Vyhlásenie o televíznom výstupe 38
		Ochranné známky 38

Prehľad

Táto príručka je určená pre zákazníkov, ktorí vymieňajú dielce CRU (Customer Replaceable Units), ako aj pre vyškolený servisný personál, ktorý vymieňa dielce FRU (Field Replaceable Units). V tejto príručke sa jednotky CRU a FRU často nazývajú dielce.

Táto príručka neobsahuje procedúry pre všetky dielce. Predpokladá sa, že káble, prepínače a určité mechanické dielce dokáže vyškolený servisný personál vymeniť bez potreby podrobného opisu postupu.

Poznámka: Používajte len dielce, ktoré dodáva spoločnosť Lenovo™.

Táto príručka obsahuje postupy výmeny týchto dielcov:

- Napájací zdroj
- Systémová doska
- Mikroprocesor
- Pamäťové moduly
- Voliteľný adaptér PCI
- Jednotka pevného disku
- Optická jednotka
- Disketová jednotka
- Zostava systémového ventilátora
- Klávesnica
- Myš
- Interný reproduktor

Bezpečnostné informácie pre výmenu CRU

Neotvárajte počítač ani sa nepokúšajte o žiadnu opravu skôr, ako si prečítate “Dôležité bezpečnostné informácie” v príručke *Rýchly prehľad*, ktorá sa dodáva spolu s vašim počítačom. Ak už nemáte kópiu publikácie *Rýchly prehľad*, môžete ju získať online z webovej stránky podpory na <http://www.lenovo.com/think/support>.

Bezpečnostné informácie pre výmenu FRU

Nerobte žiadnu opravu skôr, ako si prečítate “Dôležité bezpečnostné informácie” v príručke *Hardware Maintenance Manual (HMM)* pre tento počítač. Príručku HMM môžete nájsť na webovej stránke podpory na <http://www.lenovo.com/think/support>.

Ďalšie informačné zdroje

Ak máte prístup na Internet, najaktuálnejšie informácie pre váš počítač sú k dispozícii na World Wide Web.

Môžete tam nájsť tieto informácie:

- Pokyny na odstránenie a inštaláciu dielcov CRU
- Publikácie
- Informácie o odstraňovaní problémov
- Informácie o dielcoch
- Súbory a ovládače na stiahnutie
- Odkazy na iné užitočné zdroje informácií
- Telefónny zoznam podpory

Tieto informácie nájdete na <http://www.lenovo.com/think/support>.

Požadované nástroje

Na odstránenie niektorých častí počítača budete potrebovať plochý skrutkovač alebo skrutkovač Phillips. Pre niektoré dielce môžu byť potrebné ďalšie nástroje.

Zaobchádzanie so zariadeniami citlivými na statickú elektrinu

Hoci je statická elektrina pre človeka neškodná, môže vážne poškodiť komponenty počítača.

Pri výmene dielcov *neotvárajte* ochranné antistatické balenie, obsahujúce nový dielec, pokiaľ neodstránite chybný dielec z počítača a nie ste pripravený nainštalovať nový dielec.

Pri manipulácii s dielcami a ostatnými komponentmi počítača dodržiavajte tieto opatrenia, aby ste zabránili škodám spôsobeným statickou elektrinou:

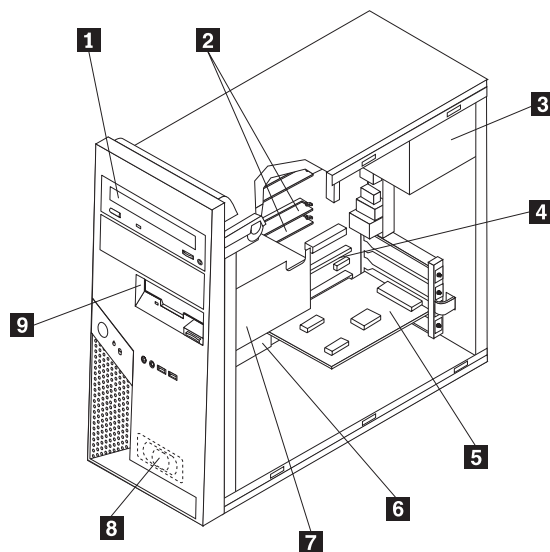
- Obmedzte svoj pohyb. Pohyb môže spôsobiť vytvorenie statickej elektriny okolo vás.
- Vždy zaobchádzajte s dielcami a ostatnými komponentmi počítača opatrne. Adaptéry, pamäťové moduly, systémové dosky a mikroprocesory držte vždy za okraje. Nikdy sa nedotýkajte nechránených obvodov.
- Zabráňte iným, aby sa dotýkali dielcov a ostatných komponentov počítača.
- Skôr ako vymeníte nový dielec, dotknite sa antistatickým ochranným obalom, obsahujúcim dielec, kovového krytu rozširujúceho slotu, alebo iného nenatretého kovového povrchu na počítači aspoň na dve sekundy. Toto zníži statickú elektrinu na balíku a na vašom tele.
- Keď je to možné, odstráňte nový dielec z antistatického ochranného obalu a nainštalujte ho priamo do počítača bez toho, aby ste ho položili. Ak to nie je možné, položte antistatický ochranný obal, v ktorom bol dielec dodaný, na hladkú, rovnú plochu a položte tento dielec na antistatický ochranný obal.
- Nekladte tento dielec na kryt počítača alebo inú kovovú plochu.

Kapitola 1. Umiestnenia

Táto kapitola poskytuje ilustrácie, ktoré pomáhajú lokalizovať rôzne konektory, ovládacie prvky a komponenty počítača. Keď chcete odstrániť kryt počítača, pozrite si podkapitulu “Odstránenie krytu počítača” na strane 7.

Umiestnenie komponentov

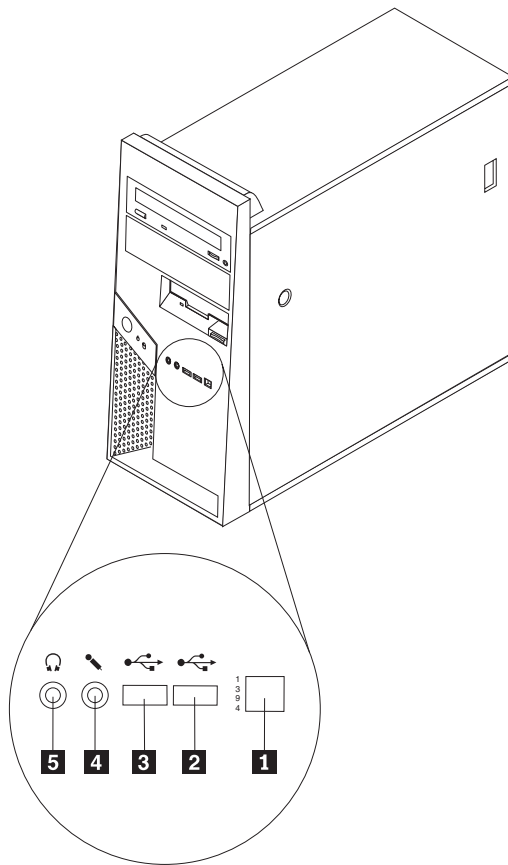
Nasledujúca ilustrácia vám pomôže lokalizovať rôzne komponenty vo vašom počítači.



- | | | | |
|----------|----------------------------------|----------|---|
| 1 | Optická jednotka | 6 | Systémová doska |
| 2 | Pamäťové moduly | 7 | Dolná kľetka jednotky (disketová jednotka a jednotka pevného disku) |
| 3 | Napájací zdroj | 8 | Interný reproduktor |
| 4 | Konektor adaptéra PCI Express 16 | 9 | Disketová jednotka |
| 5 | Voliteľný adaptér PCI | | |

Umiestnenie kontroliek a konektorov na prednej strane počítača

Táto časť predstavuje rôzne externé konektory počítača, do ktorých môžete pripojiť externé zariadenia.



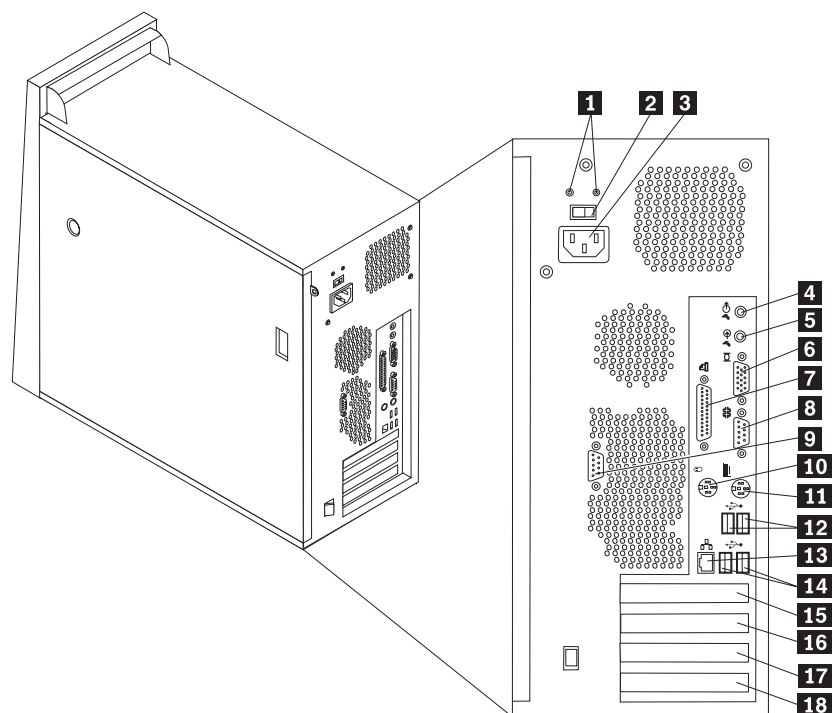
- 1** Konektor IEEE 1394 (niektoré modely)
- 2** Konektor USB
- 3** Konektor USB

- 4** Konektor mikrofónu
- 5** Konektor slúchadiel

Umiestnenie konektorov na zadnej strane počítača

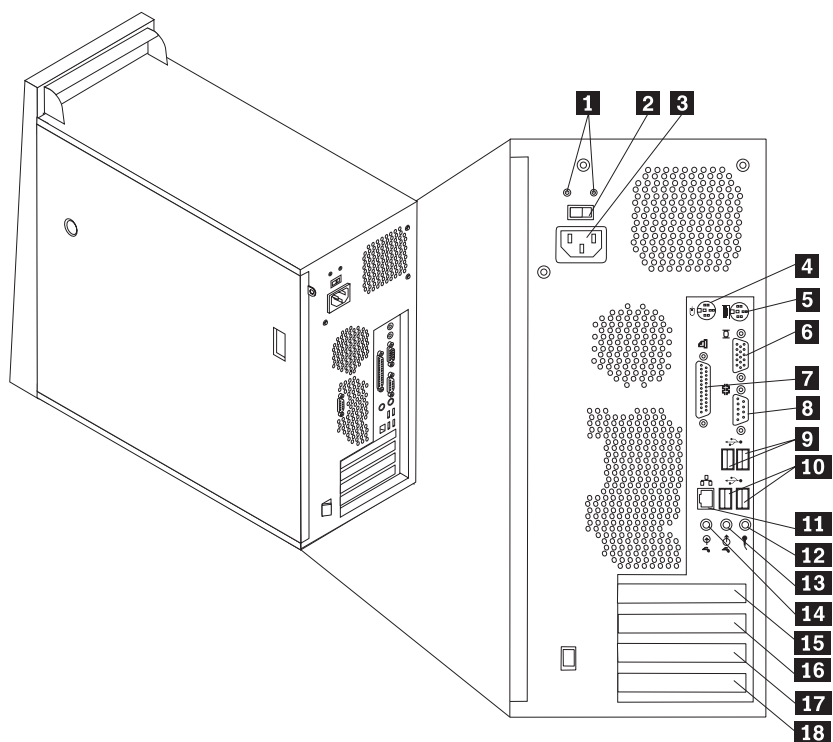
Rozmiestnenie zadných konektorov sa líši podľa typu počítača.

Typy počítačov 8287, 8296, 8299, 8327, 8340, 8343 a 8381



- | | | | |
|----------|---|-----------|-----------------------------------|
| 1 | Diagnostické LED zdroja napájania | 10 | Štandardný konektor myši |
| 2 | Prepínač voľby napätia | 11 | Štandardný konektor klávesnice |
| 3 | Konektor napájania | 12 | USB konektory (2) |
| 4 | Konektor audio výstupu | 13 | Konektor ethernetu |
| 5 | Konektor audio vstupu | 14 | USB konektory (2) |
| 6 | Konektor VGA monitora | 15 | Konektor adaptéra PCI Express x16 |
| 7 | Paralelný konektor | 16 | Konektor adaptéra PCI Express x1 |
| 8 | Sériový konektor (COM 1) | 17 | Konektor adaptéra PCI |
| 9 | Sériový konektor (COM 2)
(niektoré modely) | 18 | Konektor adaptéra PCI |

Typy počítačov 8782, 8783, 8784, 8785, 8786 a 8788



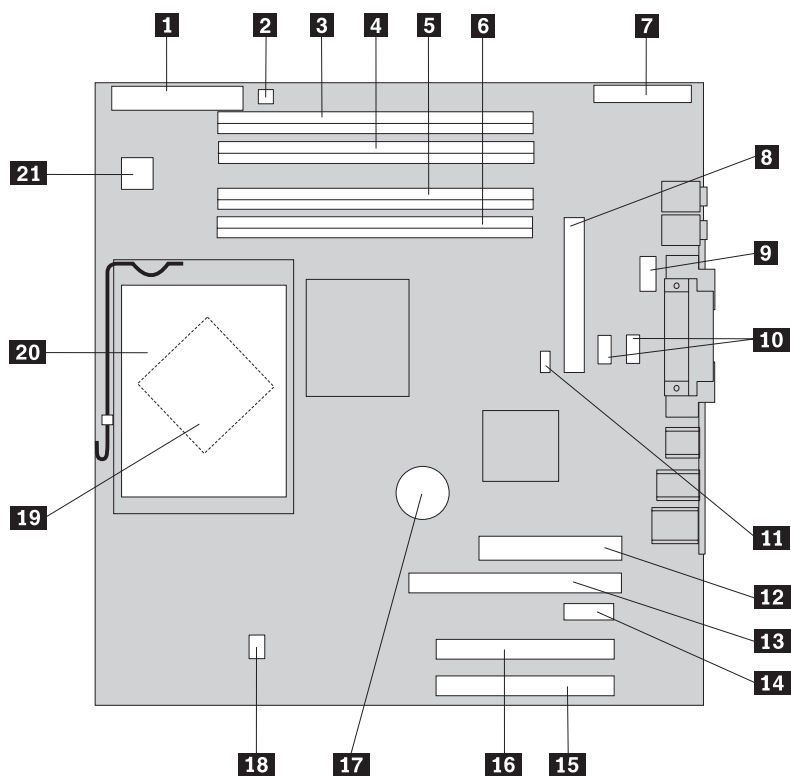
1	Diagnostické LED zdroja napájania	10	USB konektory (2)
2	Prepínač voľby napätia	11	Konektor ethernetu
3	Konektor napájania	12	Konektor mikrofónu
4	Štandardný konektor myši	13	Konektor audio výstupu
5	Štandardný konektor klávesnice	14	Konektor audio vstupu
6	Sériový konektor (COM 1)	15	Konektor adaptéra PCI Express x16
7	Paralelný konektor	16	Konektor adaptéra PCI Express x1
8	Konektor VGA monitora	17	Konektor adaptéra PCI
9	USB konektory (2)	18	Konektor adaptéra PCI

Identifikovanie dielcov na systémovej doske

Systémová doska (niekedy nazývaná *planar* alebo *matičná doska*) je hlavná obvodová doska vo vašom počítači. Poskytuje hlavné funkcie počítača a podporuje rôzne zariadenia.

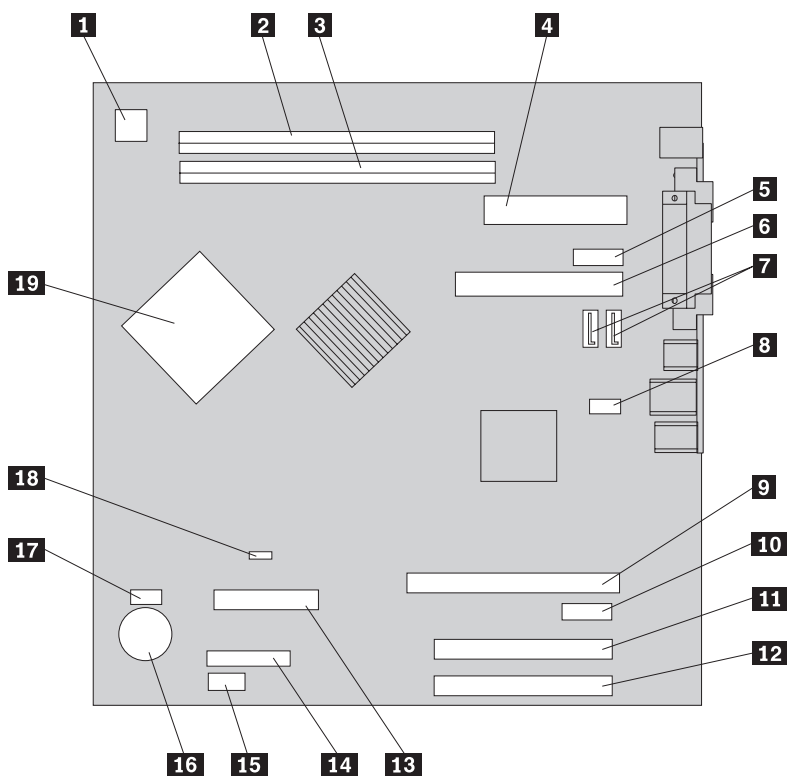
Rozloženie komponentov systémovej dosky sa líši podľa typu počítača.

Typy počítačov 8287, 8296, 8299, 8327, 8340, 8343 a 8381



- | | | | |
|-----------|---------------------------------|-----------|-------------------------------------|
| 1 | Konektor disketovej jednotky | 12 | Konektor zdroja napájania |
| 2 | Konektor interného reproduktora | 13 | Konektor grafiky PCI Express x16 |
| 3 | Pamäťový konektor 4 | 14 | Konektor adaptéra PCI Express x1 |
| 4 | Pamäťový konektor 3 | 15 | Konektor adaptéra PCI |
| 5 | Pamäťový konektor 2 | 16 | Konektor adaptéra PCI |
| 6 | Pamäťový konektor 1 | 17 | Batéria |
| 7 | Konektor predného panelu | 18 | Konektor ventilátora mikroprocesora |
| 8 | Konektor PATA IDE | 19 | Mikroprocesor |
| 9 | Sériový konektor (COM 2) | 20 | Chladič mikroprocesora |
| 10 | SATA IDE konektory (2) | 21 | Konektor napájania 12V |
| 11 | Mostík čistenia CMOS/obnovy | | |

Typy počítačov 8782, 8783, 8784, 8785, 8786 a 8788



- | | | | |
|-----------|----------------------------------|-----------|-------------------------------------|
| 1 | Konektor napájania 12V | 11 | Konektor adaptéra PCI |
| 2 | Pamäťový konektor 2 | 12 | Konektor adaptéra PCI |
| 3 | Pamäťový konektor 1 | 13 | Konektor disketovej jednotky |
| 4 | Konektor zdroja napájania | 14 | Konektor predného panelu |
| 5 | Sériový konektor (COM 2) | 15 | USB konektor (Predný panel) |
| 6 | Konektor PATA IDE | 16 | Batéria |
| 7 | SATA IDE konektory (2) | 17 | Konektor ventilátora mikroprocesora |
| 8 | Konektor ventilátora systému | 18 | Mostík čistenia CMOS/obnovy |
| 9 | Konektor grafiky PCI Express x16 | 19 | Mikroprocesor |
| 10 | Konektor adaptéra PCI Express x1 | | |

Kapitola 2. Výmena hardvéru

Upozornenie:

Neodstraňujte kryt počítača a nesnažte sa o vykonanie žiadnych opráv, kým si neprečítate “Dôležité bezpečnostné informácie” v príručke *Rýchly prehľad* dodanej spolu s počítačom alebo v príslušnej publikácii *Hardware Maintenance Manual* (HMM). Kópie publikácií *Rýchly prehľad* alebo *HMM* nájdete na webovej stránke podpory na <http://www.lenovo.com/think/support>.

Poznámky:

1. **Používajte len dielce, ktoré dodáva spoločnosť Lenovo.**
2. Váš počítač sa môže trochu líšiť od ilustrácie v tejto kapitole.

Odstránenie krytu počítača

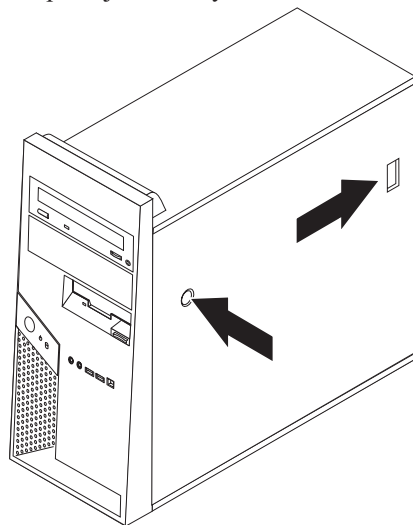
Dôležité upozornenie



Pred odstránením krytu vypnite počítač a počkajte 3 až 5 minút, kým vychladne.

1. Odstráňte všetky médiá (diskety, CD alebo pásky) z príslušných jednotiek, vypnite operačný systém a všetky pripojené zariadenia.
2. Odpojte všetky napájacie káble z elektrických zásuviek.
3. Odpojte všetky káble, to znamená napájacie, vstupné/výstupné (I/O) a všetky ostatné káble, ktoré sú pripojené k počítaču. Pozrite si podkapitolu “Umiestnenie komponentov” na strane 1.
4. Odstráňte všetky uzamykateľné zariadenia, napr. visiaci zámok alebo zámok Kensington, ktorý zabezpečuje kryt počítača.

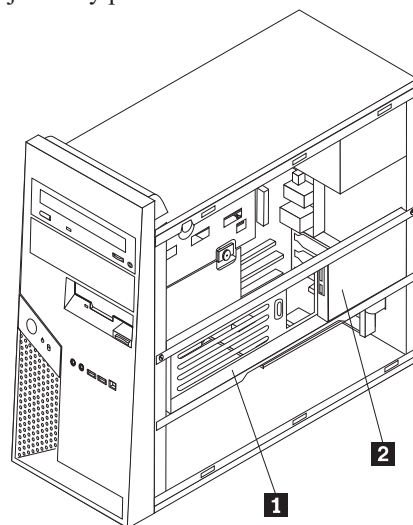
5. Na pravej strane krytu stlačte uvoľňovacie tlačidlo, kryt posuňte dozadu a odstráňte.



6. Niektoré modely majú nainštalovaný držiak na upevnenie voliteľnej jednotky pevného disku **1**, ktorý obmedzuje prístup k niektorým jednotkám CRU alebo FRU vo vnútri šasi.

Poznámka: V držiaku sa nachádzajú dve polohy pre jednotky, avšak vzhľadom na teplotné obmedzenia možno na inštaláciu jednotky pevného disku použiť len polohu **2** na zadnej strane šasi.

Pozrite si podkapitolu “Pootočenie alebo odstránenie držiaka na upevnenie voliteľnej jednotky pevného disku” na strane 9.

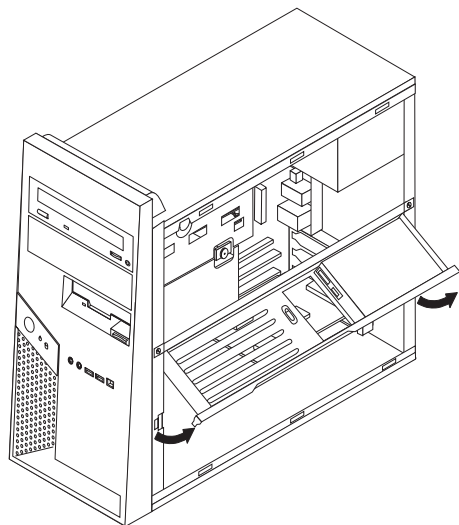


Ak chcete odstrániť kryt počítača, pozrite si podkapitolu “Dokončenie inštalácie” na strane 34.

Pootočenie alebo odstránenie držiaka na upevnenie voliteľnej jednotky pevného disku

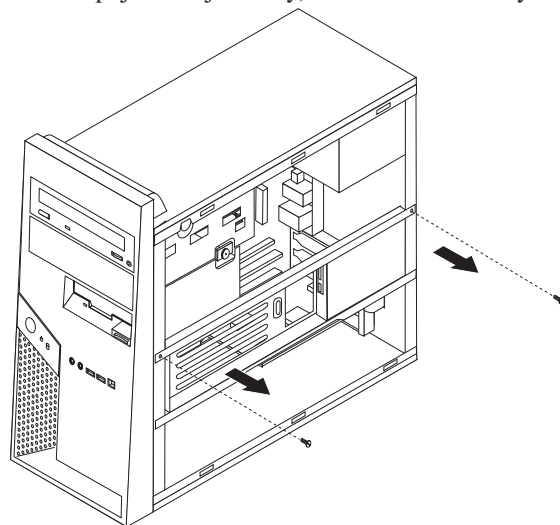
Pri výmene jednotiek CRU alebo FRU možno držiak na upevnenie voliteľnej jednotky pevného disku v prípade potreby ľahko pootočiť smerom nahor alebo vybrať.

Ak chcete držiak jednotky pevného disku pootočiť, potiahnite jeho spodnú stranu smerom von.



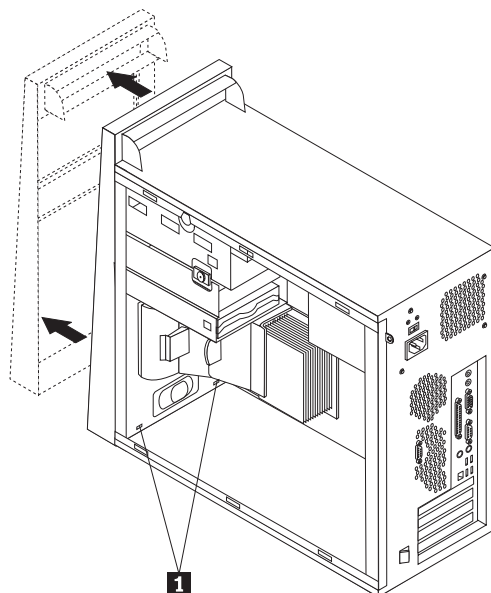
Poznámka: Možno budete musieť odpojiť káble zapojené do voliteľnej jednotky pevného disku.

Ak budete musieť odstrániť držiak na upevnenie voliteľnej jednotky pevného disku, odpojte káble zapojené do jednotky, uvoľnite obe skrutky a vytiahnite držiak zo šasi.



Odstránenie a výmena predného panelu

1. Odstráňte kryt počítača. Pozrite si podkapitolu “Odstránenie krytu počítača” na strane 7.
2. Pri uvoľňovaní predného panelu zo šasi zatlačte na dva plastové výčnelky **1** a vytiahnite predný panel von tak, ako to vidíte na obrázku.



3. Pri spätnej inštalácii predného panelu zarovnajzte plastové výčnelky **1** na jeho spodnej strane s príslušnými otvormi v šasi a uchyťte predný panel do polohy na spodnej a vrchnej strane šasi.
4. Pokračujte podkapitolou “Dokončenie inštalácie” na strane 34.

Výmena zdroja napájania

Upozornenie:

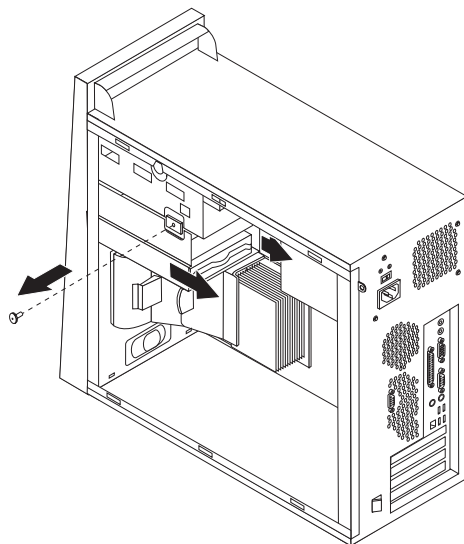
Neodstraňujte kryt počítača a nesnažte sa o vykonanie žiadnych opráv, kým si neprečítate “Dôležité bezpečnostné informácie” v príručke *Rýchly prehľad* dodanej spolu s počítačom alebo v príslušnej publikácii *Hardware Maintenance Manual* (HMM). Kópie publikácií *Rýchly prehľad* alebo *HMM* nájdete na webovej stránke podpory na <http://www.lenovo.com/think/support>.

Poznámky:

1. Budete potrebovať plochý skrutkovač.
2. Váš počítač sa môže trochu líšiť od uvedených ilustrácií.
 1. Odstráňte kryt počítača. Pozrite si podkapitolu “Odstránenie krytu počítača” na strane 7.

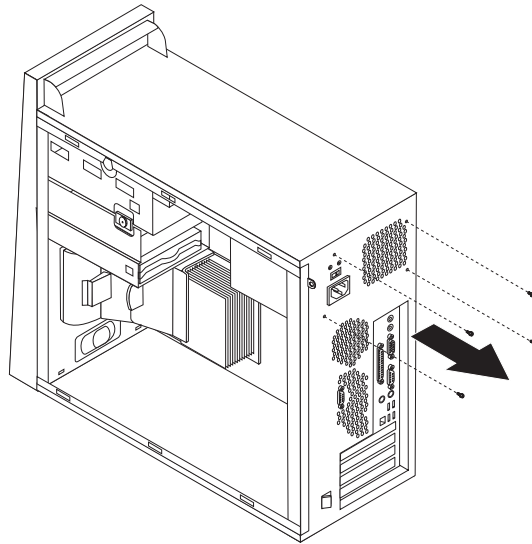
Poznámka: Pri tomto postupe pomáha, ak položíte počítač na bok.

2. Na zabezpečenie prístupu k 12 voltovému napájacímu konektoru odstráňte ručne uťahovanú skrutku z dolnej kľetky jednotky a ťahajte kľetku smerom k zadnej strane a von z polohy. Kľetku jednotky uložte tak, aby vám nezavadzala, ale neodpájajte signálové káble jednotky.

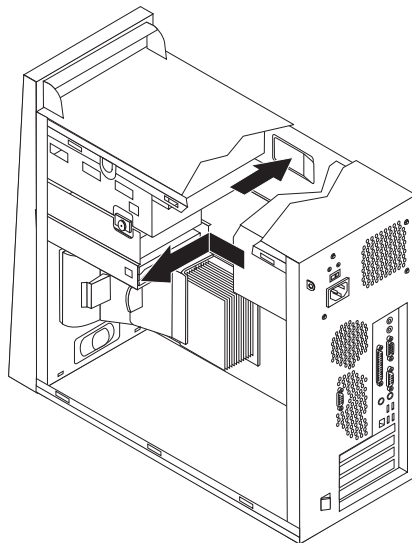


3. Zo systémovej dosky a všetkých jednotiek odpojte napájacie káble. Pozrite si podkapitolu "Identifikovanie dielcov na systémovej doske" na strane 4.
4. Odpojte napájacie káble zo všetkých jednotiek a všimajte si, kam sa jednotlivé odpájané káble zapájajú.
5. Uvoľnite káble napájacieho zdroja z káblových svoriek a pútok.

6. Odstráňte všetky štyri skrutky, ktoré zaisťujú zdroj napájania na zadnej strane šasi.



7. Zatlačte znútra na kovovú záklopku vo vnútri šasi, posuňte zdroj napájania smerom k prednej strane šasi a vytiahnite ho von podľa ilustrácie na obrázku.



8. Nainštalujte do šasi nový zdroj napájania tak, aby boli otvory na skrutky v zdroji napájania zarovnané s otvormi v šasi.
9. Uchyťte a utiahnite všetky štyri skrutky, ktoré zaisťujú zdroj napájania.

Poznámka: Používajte len skrutky, ktoré dodáva spoločnosť Lenovo.

10. Pripojte konektory zdroja napájania k systémovej doske. Pozrite si podkapitolu “Identifikovanie dielcov na systémovej doske” na strane 4.
11. Nainštalujte dolnú klietku jednotky späť a zaistite ju ručne uťahovanou skrutkou.
12. Pripojte konektory zdroja napájania späť do príslušných jednotiek.
13. Pokračujte podkapitolou “Dokončenie inštalácie” na strane 34.

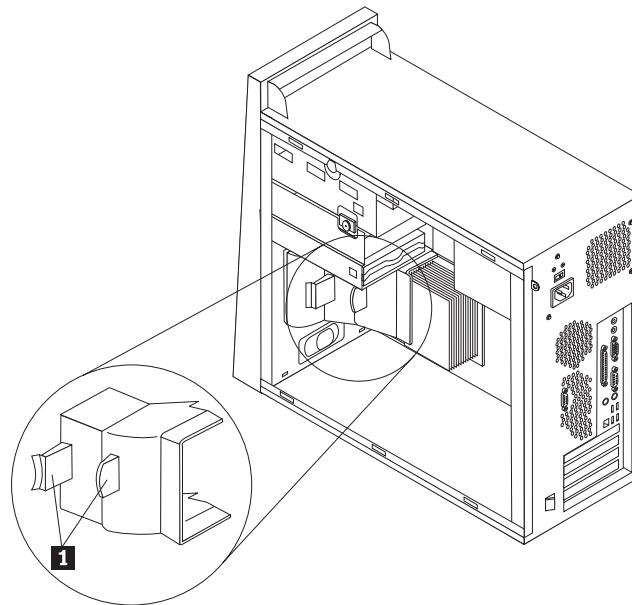
Výmena systémovej dosky

Upozornenie:

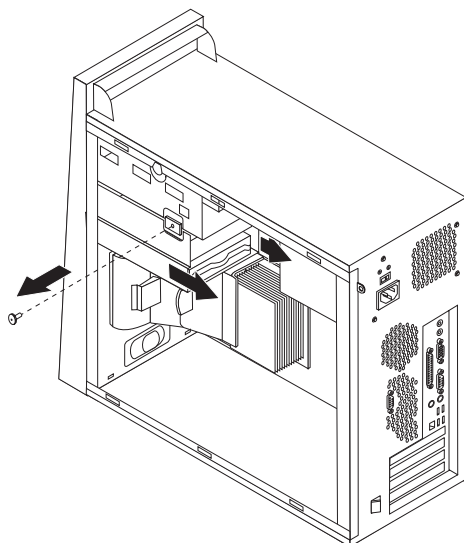
Neodstraňujte kryt počítača a nesnažte sa o vykonanie žiadnych opráv, kým si neprečítate “Dôležité bezpečnostné informácie” v príručke *Rýchly prehľad* dodanej spolu s počítačom alebo v príslušnej publikácii *Hardware Maintenance Manual* (HMM). Kópie publikácií *Rýchly prehľad* alebo *HMM* nájdete na webovej stránke podpory na <http://www.lenovo.com/think/support>.

Poznámka: Systémová doska vášho počítača môže vyzeráť inak, ako dosky zobrazené na ilustrácii.

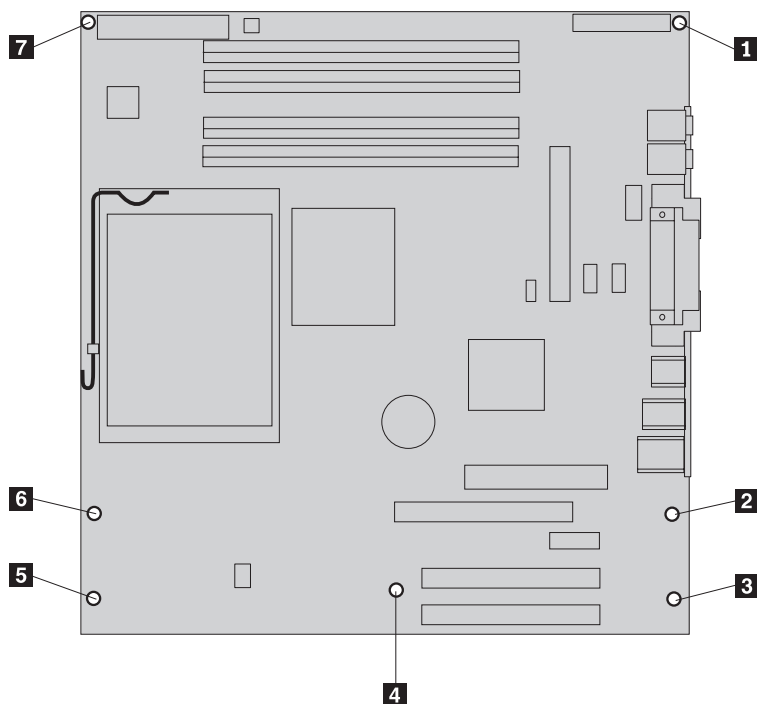
1. Vypnite počítač a nechajte ho jednu hodinu chladnúť.
2. Odstráňte kryt počítača. Pozrite si podkapitolu “Odstránenie krytu počítača” na strane 7.
3. Položte počítač na bok, aby ste mali prístup k systémovej doske.
4. Stlačením dvoch výčnelkov **1** proti sebe odstráňte vzduchovú priehradku a vytiahnite ju zo šasi.



5. Odstráňte všetky adaptérové karty PCI. Pozrite si podkapitolu “Výmena adaptéra” na strane 26.
6. Odstráňte ručne uťahovanú skrutku a posunom dolnej kľetky jednotky smerom k zadnej strane počítača ju vytiahnite.

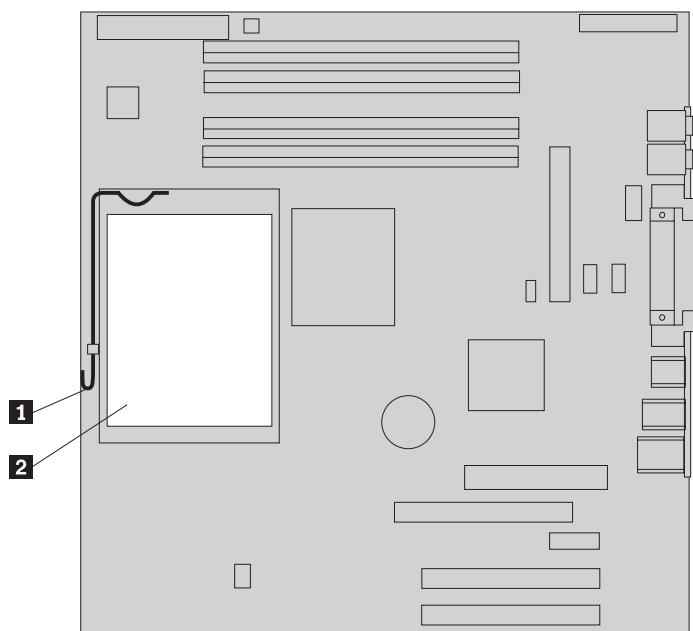


7. Odpojte káble pripojené k jednotkám v dolnej kľetke jednotky a položte kľetku jednotky nabok.
8. Pozorne si všimnite spôsob vedenia káblov. Keď nainštalujete novú systémovú dosku, je dôležité viesť káble rovnakým spôsobom.
9. Odpojte všetky káble pripojené k systémovej doske. Pozrite si podkapitolu “Identifikovanie dielcov na systémovej doske” na strane 4.
10. Odstráňte skrutky **1** až **7**.

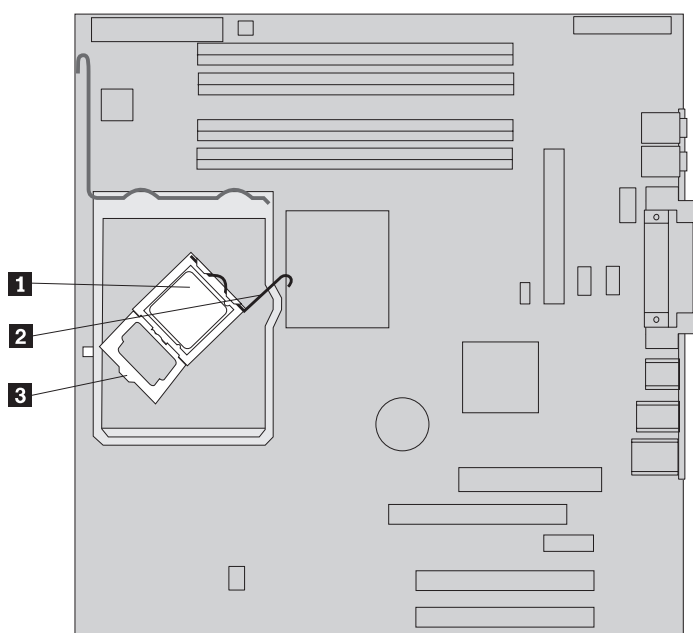


11. Potiahnite systémovú dosku smerom k prednej strane počítača, aby ste ju oddelili od upevňovacích výčnelkov a vytiahnite ju.

12. Položte chybnú systémovú dosku vedľa novej systémovej dosky na čistý a rovný povrch.
13. Odstráňte všetky pamäťové moduly z chybnjej systémovej dosky a nainštalujte ich do rovnakých konektorov na novej systémovej doske. Pozrite si podkapitolu “Výmena pamäťového modulu” na strane 25. Po nainštalovaní pamäťových modulov na novú systémovú dosku sa vráťte na toto miesto.
14. Uvoľnite a otočte páčku **1** smerom nahor. Opatrným zdvihnutím a odstránením chladiča **2** z upevňovacieho držiaka ho vyberte zo systémovej dosky a položte ho nabok na čistý a rovný povrch, aby sa tepelný materiál v spodnej časti chladiča nedotýkal povrchu a neznečistil sa.



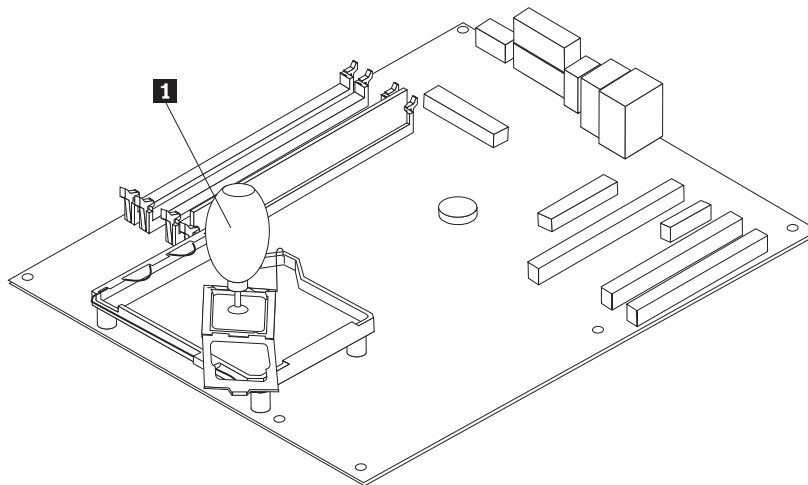
15. Uvoľnite a otočte uzamykateľnú páčku **2**, ktorá zaisťuje mikroprocesor **1** a otáčajte záklopku mikroprocesora **3**, kým sa neotvorí.



16. Pomocou vákuového pera **1** vytiahnete mikroprocesor zo soketu na systémovej doske priamym pohybom hore a mimo soketu.

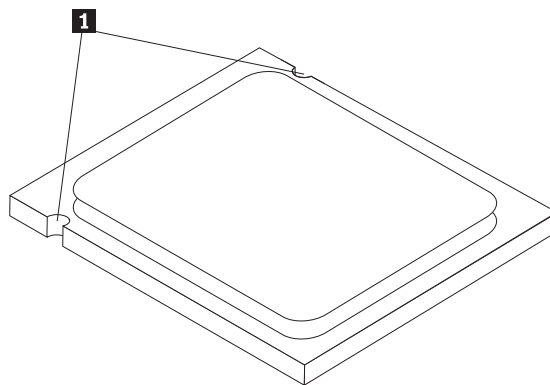
Dôležité upozornenie

Nedotýkajte sa zlatých kontaktov na spodnej strane mikroprocesora. Ak sa musíte dotknúť mikroprocesora, dotýkajte sa len jeho strán.



Poznámky:

- a. Poznačte si orientáciu drážok **1** na mikroprocesore, ktorá je dôležitá pri inštalácii mikroprocesora na novú systémovú dosku.



- b. Dbajte na to, aby do otvoreného soketu mikroprocesora niečo nespadlo. Kolíky soketu musia zostať čo najčistejšie.

- Uvoľnite a otáčajte uzamykateľnú páčku na novej systémovej doske a potom otáčajte zátku mikroprocesora, kým sa neotvorí.

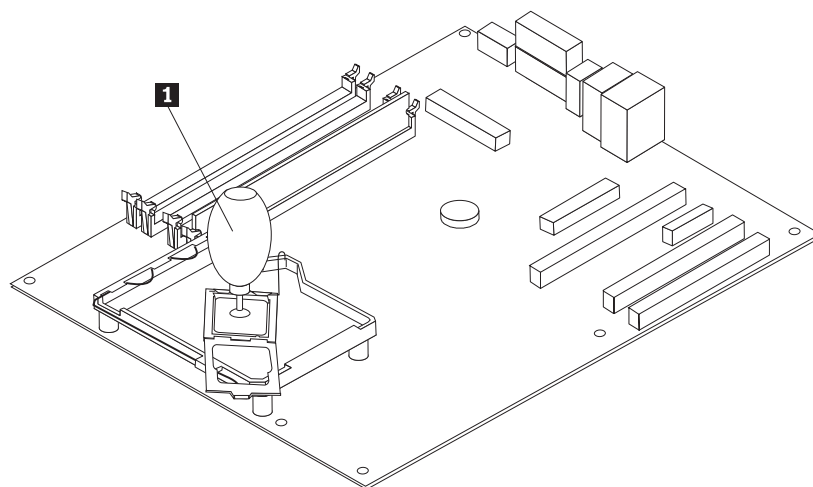
Poznámka: Na držiaku je čierny plastový kryt na ochranu soketu mikroprocesora. Keď zatvoríte držiak mikroprocesora, odstráňte čierny plastový kryt. Položte ho na držiak mikroprocesora chybnéj systémovej dosky.

- Umiestnite mikroprocesor tak, aby boli zárezy na mikroprocesore zarovnané s výčnelkami v sokete mikroprocesora.

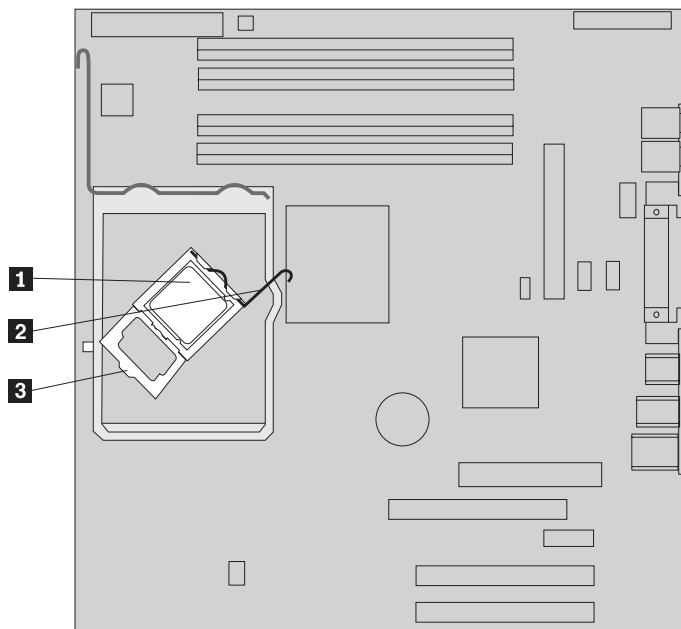
Dôležité upozornenie

Aby sa predišlo poškodeniu kontaktov mikroprocesora, pri inštalácii mikroprocesora do soketu ho nenakláňajte.

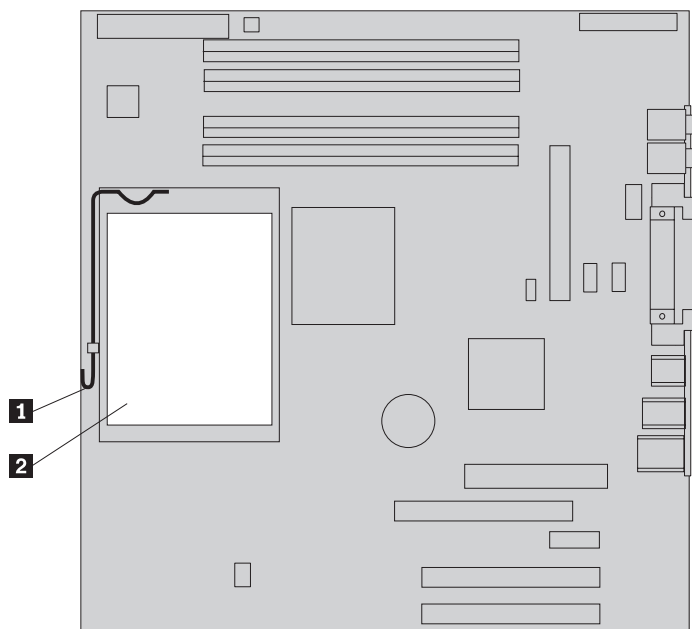
- Pomocou vákuového pera **1** ho uložte priamo do soketu.



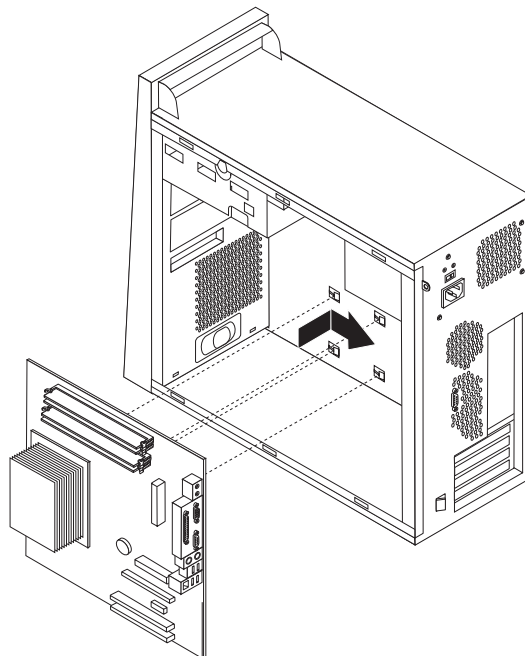
20. Otočte záklopku mikroprocesora **3** do zatvorenej polohy a pomocou uzamykateľnej páčky **2** zaistite mikroprocesor **1**. Pri zaisťovaní mikroprocesora skontrolujte, či uzamykateľná páčka zapadla do výčnelku záklopky.



21. Zarovnajte šikmé okraje chladiča s upevňovacím držiakom a umiestnite chladič **2** na príslušný upevňovací držiak. Chladič upevnite sklopením páčky **1**.



22. Zarovnajzte všetky štyri otvory na kovovej doske na spodnej strane systémovej dosky s výčnelkami v šasi a nainštalujte novú systémovú dosku do šasi počítača. Potom systémovú dosku posuňte smerom k zadnej strane šasi.



Dôležité upozornenie

Skontrolujte, či je kovová doska na spodnej strane systémovej dosky správne zarovnaná s výčnelkami v šasi. V opačnom prípade sa môže systémová doska pri uťahovaní skrutiek poškodiť.

23. Zarovnajzte všetkých sedem otvorov pre skrutky a uchyťte skrutky.

Poznámka: Používajte len skrutky, ktoré dodáva spoločnosť Lenovo.

24. Pripojte späť všetky káble, ktoré boli odpojené zo systémovej dosky a skontrolujte správnosť ich vedenia. Informácie o umiestnení káblov nájdete v časti “Identifikovanie dielcov na systémovej doske” na strane 4.
25. Nainštalujte späť dolnú kľetku jednotky a zaistite ju ručne uťahovanou skrutkou.
26. Pripojte signálové a napájacie káble späť do jednotiek v dolnej kľetke jednotky.
27. Nainštalujte naspäť všetky adaptérové karty. Pozrite si podkapitolu “Výmena adaptéra” na strane 26.
28. Nainštalujte späť vzduchovú priehradku.
29. Pokračujte podkapitolou “Dokončenie inštalácie” na strane 34.

Výmena mikroprocesora

Upozornenie:

Neodstraňujte kryt počítača a nesnažte sa o vykonanie žiadnych opráv, kým si neprečítate “Dôležité bezpečnostné informácie” v príručke *Rýchly prehľad* dodanej spolu s počítačom alebo v príslušnej publikácii *Hardware Maintenance Manual (HMM)*. Kópie publikácií *Rýchly prehľad* alebo *HMM* nájdete na webovej stránke podpory na <http://www.lenovo.com/think/support>.

Poznámka: Systémová doska vášho počítača môže vyzeráť inak, ako dosky zobrazené na ilustrácii.

Táto časť poskytuje pokyny na výmenu mikroprocesora.

Dôležité upozornenie

Pred odstránením mikroprocesora nechajte počítač vypnutý aspoň jednu hodinu, aby mohlo tepelné rozhranie medzi mikroprocesorom a chladičom vychladnúť.

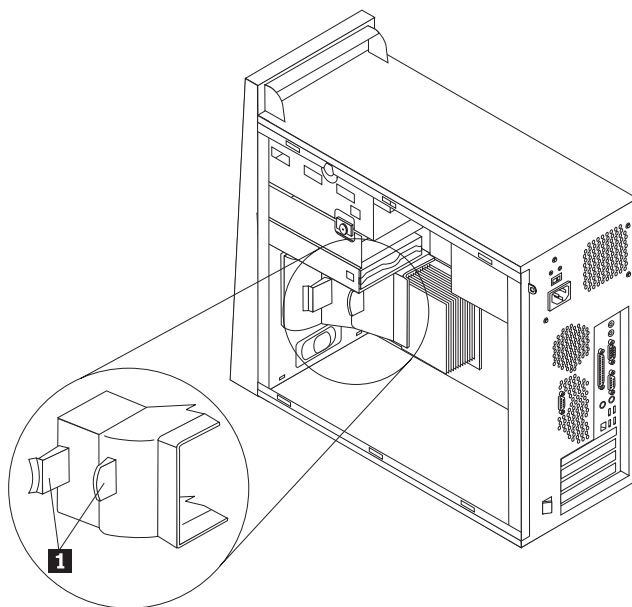
Dôležité upozornenie

Spolu s novým mikroprocesorom sa dodáva aj nový chladič a vákuové pero. K novému mikroprocesoru je potrebné použiť nový chladič. Ak k novému mikroprocesoru použijete starý chladič, počítač sa môže prehriať, čo môže spôsobovať občasné problémy.

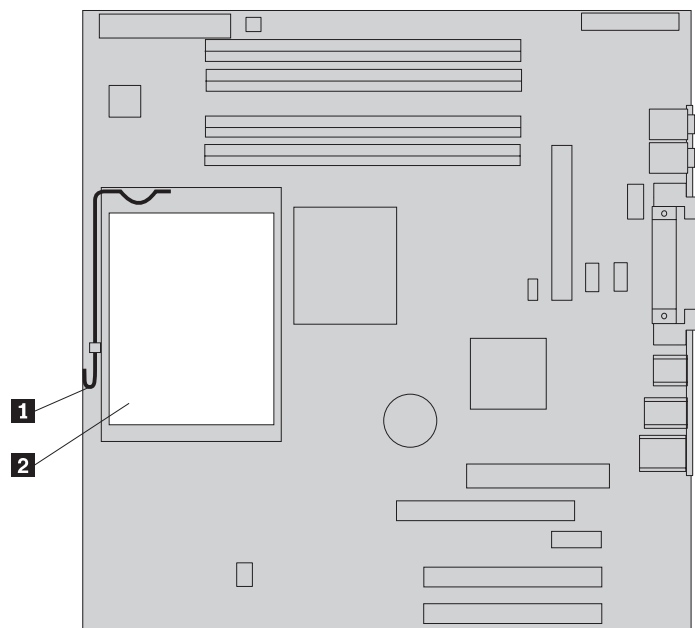
Dôležité upozornenie

Nedotýkajte sa rukami mikroprocesora ani jeho kontaktov. Na odstránenie a inštaláciu mikroprocesora použite dodané vákuové pero. Ak sa musíte dotknúť mikroprocesora, dotýkajte sa len jeho strán.

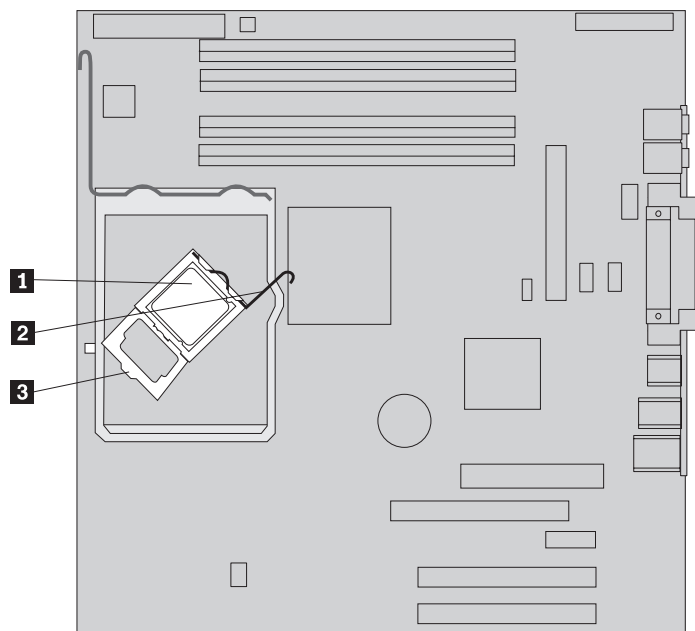
1. Odstráňte kryt počítača. Pozrite si podkapitolu “Odstránenie krytu počítača” na strane 7.
2. Položte počítač na bok, aby ste mali prístup k systémovej doske a mikroprocesoru.
3. Odstráňte vzduchovú priehradku stlačením výstupkov **1** a vytiahnite ju vom zo šasi.



4. Uvoľnite a otočte páčku **1** smerom nahor. Odstráňte chladič **2** zo systémovej dosky jeho opatrným vytiahnutím smerom hore a mimo montážnu konzolu.



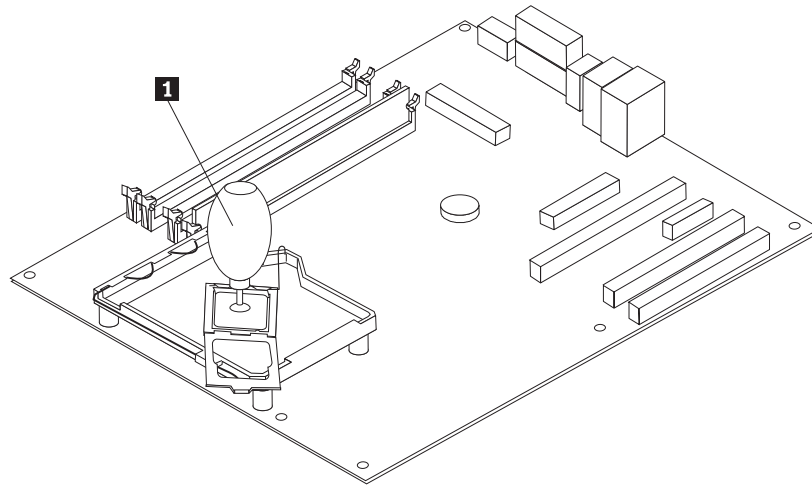
5. Uvoľnite a otočte uzamykateľnú páčku **2**, ktorá zaisťuje mikroprocesor **1** a otáčajte záklopku mikroprocesora **3**, kým sa neotvorí.



6. Pomocou vákuového pera **1** vytiahnete mikroprocesor zo soketu na systémovej doske priamym pohybom hore a mimo soketu.

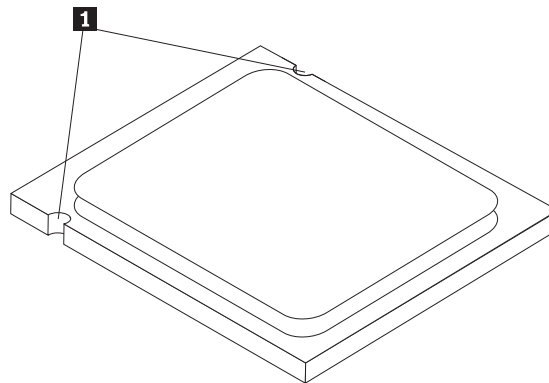
Dôležité upozornenie

Nedotýkajte sa zlatých kontaktov na spodnej strane mikroprocesora. Ak sa musíte dotknúť mikroprocesora, dotýkajte sa len jeho strán.



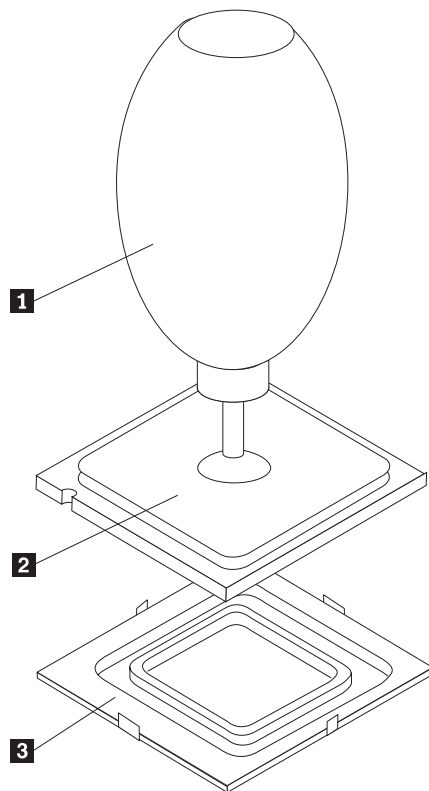
Poznámky:

- a. Poznačte si orientáciu drážok **1** na mikroprocesore, ktorá je dôležitá pri inštalácii mikroprocesora na novú systémovú dosku.



- b. Dbajte na to, aby do otvoreného soketu mikroprocesora niečo nespadlo. Kolíky soketu musia zostať čo najčistejšie.
7. Skontrolujte, či je záklopka mikroprocesora celkom otvorená.

8. Uvoľnite kryt **3**, ktorý chráni zlaté kontakty na novom mikroprocesore **2**, ale zatiaľ ho nevyberajte. Použite vákuové pero **1** na zdvihnutie mikroprocesora, potom úplne odstráňte ochranný kryt.

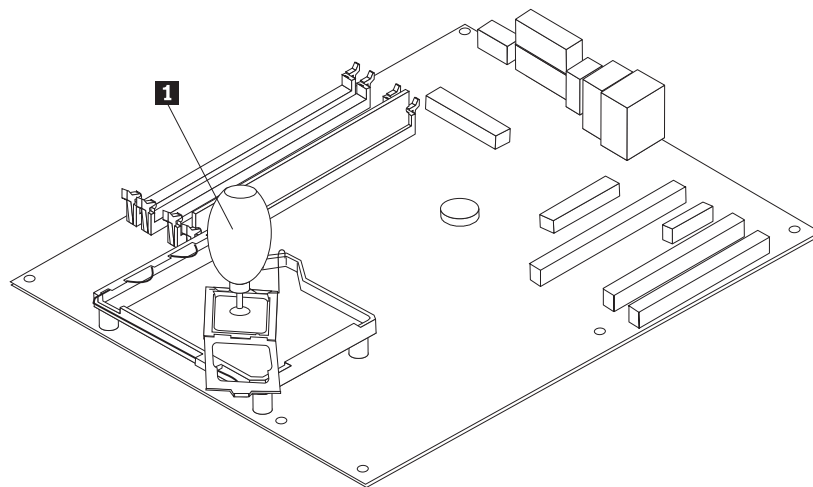


9. Umiestnite mikroprocesor tak, aby boli zárezy na mikroprocesore zarovnané s výčnelkami v sokete mikroprocesora.

Dôležité upozornenie

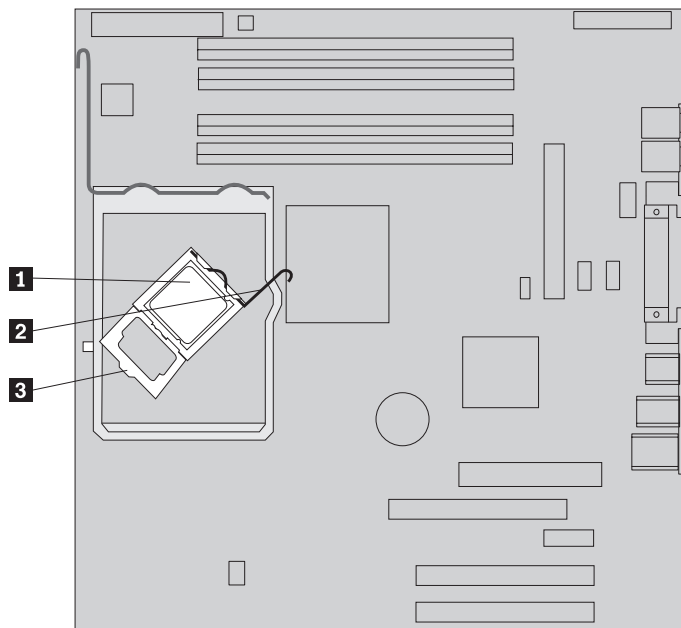
Aby sa predišlo poškodeniu kontaktov mikroprocesora, pri inštalácii mikroprocesora do soketu ho nenakláňajte.

10. Pomocou vákuového pera **1** ho uložte priamo do soketu.

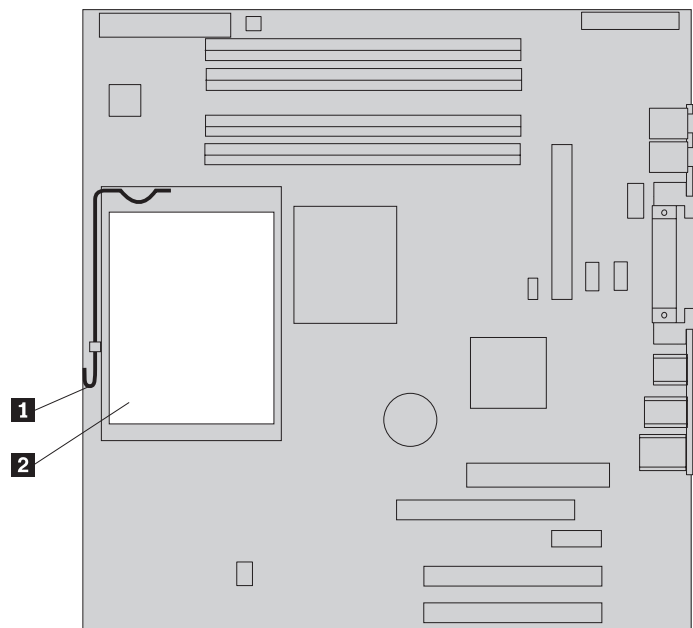


Poznámka: Po dokončení inštalácie nainštalujte čierny ochranný kryt odstránený z nového mikroprocesora na chybný mikroprocesor.

11. Zatvorte záklopku mikroprocesora **3** a zaistite mikroprocesor **1** pomocou uzamykacej páčky **2**. Pri zaistovaní mikroprocesora skontrolujte, či uzamykacia páčka zapadla do výčnelku záklopky.



12. Zarovnajte šikmé okraje nového chladiča s upevňovacím držiakom a umiestnite chladič **2** na príslušný upevňovací držiak. Chladič upevnite sklopením páčky **1**.



13. Nainštalujte späť vzduchovú priehradku.
14. Pokračujte podkapitolou “Dokončenie inštalácie” na strane 34.

Výmena pamäťového modulu

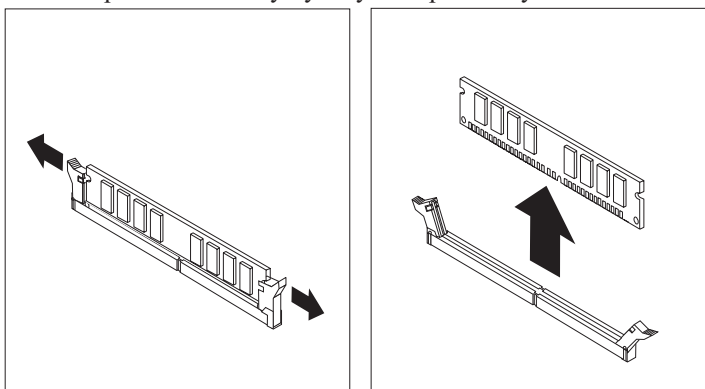
Upozornenie:

Neodstraňujte kryt počítača a nesnažte sa o vykonanie žiadnych opráv, kým si neprečítate “Dôležité bezpečnostné informácie” v príručke *Rýchly prehľad* dodanej spolu s počítačom alebo v príslušnej publikácii *Hardware Maintenance Manual* (HMM). Kópie publikácií *Rýchly prehľad* alebo *HMM* nájdete na webovej stránke podpory na <http://www.lenovo.com/think/support>.

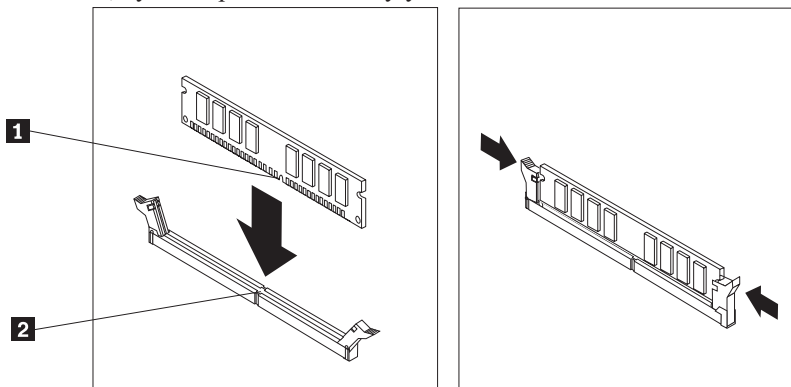
1. Odstráňte kryt počítača. Pozrite si podkapitolu “Odstránenie krytu počítača” na strane 7.

Poznámka: Pri tomto postupe pomáha, ak položíte počítač na bok.

2. Vyhľadajte konektory pamäťového modulu. Pozrite si podkapitolu “Identifikovanie dielcov na systémovej doske” na strane 4.
3. Otvorte upevňovacie úchytky a vyberte pamäťový modul z konektora.



4. Skontrolujte, či je zárez na novom pamäťovom module **1** správne zarovnaný s výčnelkom konektora **2** na systémovej doske. Zasuňte pamäťový modul rovno dolu do konektora, kým sa upevňovacie úchyty nezatvoria.



5. Pokračujte podkapitolou “Dokončenie inštalácie” na strane 34.

Výmena adaptéra

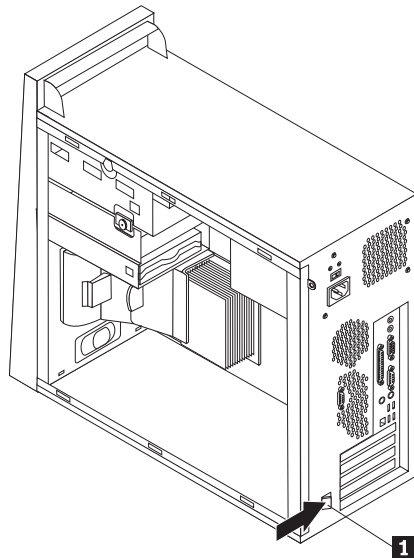
Upozornenie:

Neodstraňujte kryt počítača a nesnažte sa o vykonanie žiadnych opráv, kým si neprečítate “Dôležité bezpečnostné informácie” v príručke *Rýchly prehľad* dodanej spolu s počítačom alebo v príslušnej publikácii *Hardware Maintenance Manual* (HMM). Kópie publikácií *Rýchly prehľad* alebo *HMM* nájdete na webovej stránke podpory na <http://www.lenovo.com/think/support>.

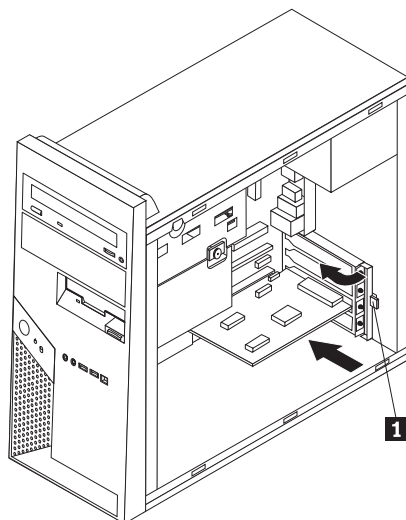
1. Odstráňte kryt počítača. Pozrite si podkapitolu “Odstránenie krytu počítača” na strane 7.

Poznámka: Pri tomto postupe pomáha, ak položíte počítač na bok.

2. Na zadnej strane počítača stlačte modrú západku adaptéra **1** ako ukazuje obrázok a otočte ju to otvorenej pozície.



3. Priamym pohybom smerom von vytiahnite adaptér z príslušného konektora.
4. Nový adaptér nainštalujte do toho istého konektora adaptéra a skontrolujte, či je adaptér celkom vsadený do príslušného konektora.
5. Na zadnej strane počítača pootočte modrú západku adaptéra **1** do zatvorenej pozície, čo zaistí adaptéry.



6. Pokračujte podkapitolou “Dokončenie inštalácie” na strane 34.

Výmena jednotky pevného disku

Upozornenie:

Neodstraňujte kryt počítača a nesnažte sa o vykonanie žiadnych opráv, kým si neprečítate “Dôležité bezpečnostné informácie” v príručke *Rýchly prehľad* dodanej spolu s počítačom alebo v príslušnej publikácii *Hardware Maintenance Manual* (HMM). Kópie publikácií *Rýchly prehľad* alebo *HMM* nájdete na webovej stránke podpory na <http://www.lenovo.com/think/support>.

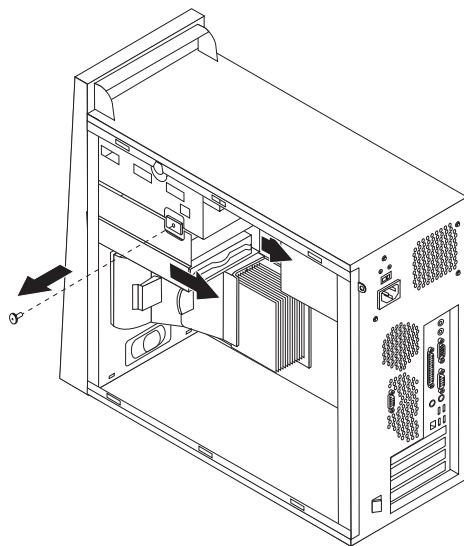
Dôležité upozornenie

Keď dostanete novú jednotku pevného disku, dostanete aj sadu diskov *Product Recovery CD*. Táto sada diskov *Product Recovery CD* vám umožní obnoviť obsah pevného disku do rovnakého stavu, v akom bol počítač pôvodne dodaný z výroby. Bližšie informácie o obnove pôvodného softvéru z výroby nájdete v časti “Obnova softvéru” v príručke *Rýchly prehľad*.

1. Odstráňte kryt počítača. Pozrite si podkapitolu “Odstránenie krytu počítača” na strane 7.

Poznámka: Pri tomto postupe pomáha, ak položíte počítač na bok.

2. Odstráňte ručne uťahovanú skrutku a posunom dolnej kľetky jednotky smerom k zadnej strane počítača ju vytiahnite.

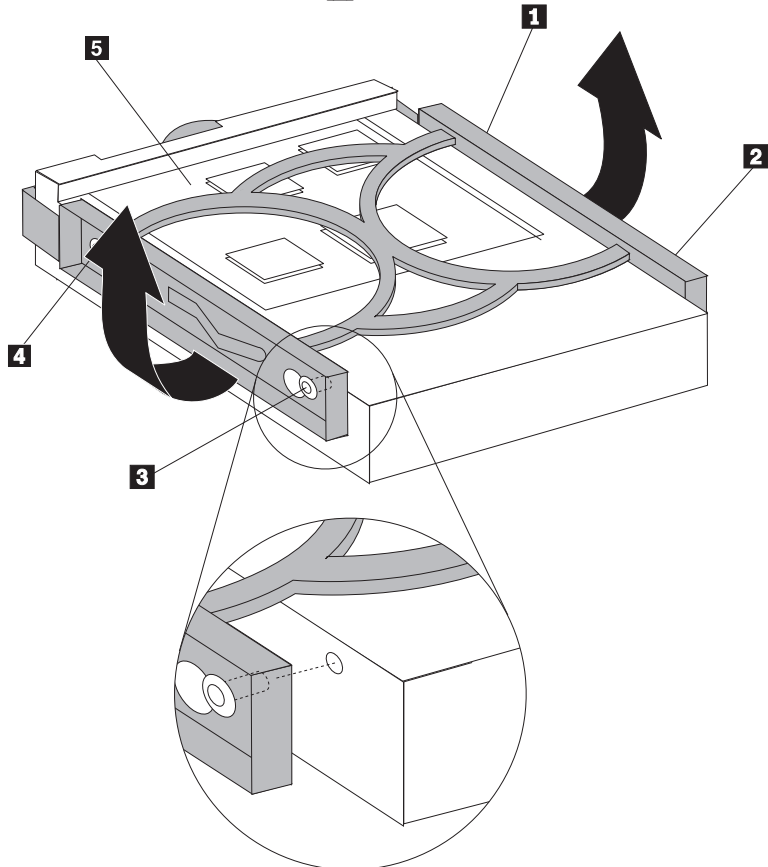


3. Odpojte signálové a napájacie káble z jednotky pevného disku.

4. Ťahom za modrú rukoväť vyberte jednotku pevného disku z dolnej kľetky jednotky.

5. Ohnutím modrého držiaka z neho vyberte chybnú jednotku pevného disku.

6. Pri inštalácii novej jednotky pevného disku do modrého držiaku, ohnite tento držiak a zarovnajte kolíky **1** až **4** na držiaku s otvormi v jednotke pevného disku. Nedotýkajte sa dosky spojov **5** na spodnej strane jednotky pevného disku.



7. Vložte novú jednotku pevného disku do dolnej kľetky tak, aby jej doska s obvodi smerovala dole a zapadla na miesto.
8. Pripojte napájacie a signálové káble do novej jednotky pevného disku.
9. Nainštalujte späť dolnú kľetku jednotky a zaistite ju ručne uťahovanou skrutkou.
10. Pokračujte podkapitolou “Dokončenie inštalácie” na strane 34.

Výmena optickej jednotky

Upozornenie:

Neodstraňujte kryt počítača a nesnažte sa o vykonanie žiadnych opráv, kým si neprečítate “Dôležité bezpečnostné informácie” v príručke *Rýchly prehľad* dodanej spolu s počítačom alebo v príslušnej publikácii *Hardware Maintenance Manual* (HMM). Kópie publikácií *Rýchly prehľad* alebo *HMM* nájdete na webovej stránke podpory na <http://www.lenovo.com/think/support>.

1. Odstráňte kryt počítača. Pozrite si podkapitolu “Odstránenie krytu počítača” na strane 7.

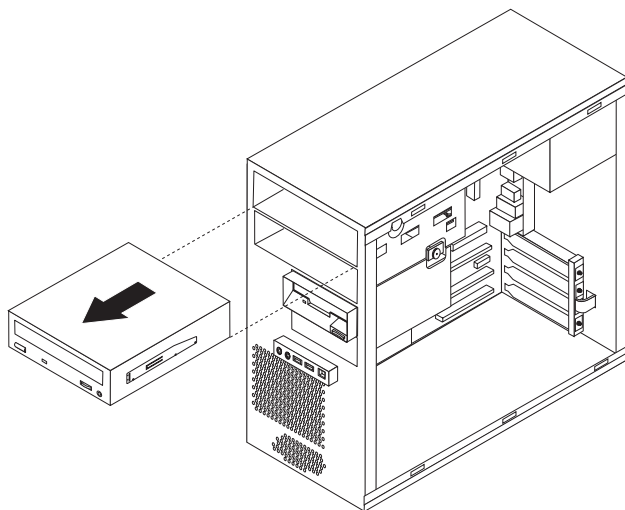
Poznámka: Pri tomto postupe pomáha, ak položíte počítač na bok.

2. Odstráňte predný panel. Pozrite si podkapitolu “Odstránenie a výmena predného panelu” na strane 10.

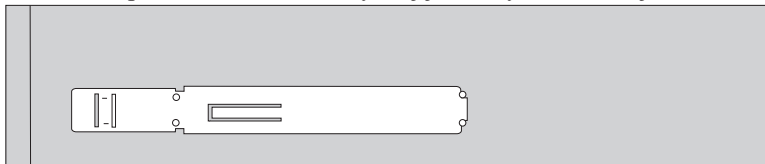
Poznámka: Niektoré optickej jednotky možno vyberať bez toho, aby ste museli najprv odstrániť predný panel.

3. Odpojte signálové a napájacie káble zo zadnej strany optickej jednotky.

- Potlačením modrej upevňovacej páčky na strane jednotky uvoľníte jednotku optického disku a vytiahnete ju z prednej strany počítača.



- Odstráňte upevňovací držiak z chybnjej jednotky a nainštalujte ho na novú jednotku.



- Spredú zasuňte novú optickú jednotku tak, aby zapadla do svojej polohy.
- Pripojte signálové a napájacie káble späť do jednotky.
- Nasadte späť predný panel. Pozrite si podkapitolu “Odstránenie a výmena predného panelu” na strane 10.
- Ak chcete inštaláciu dokončiť, pokračujte podkapitolou “Dokončenie inštalácie” na strane 34.

Výmena disketovej jednotky

Upozornenie:

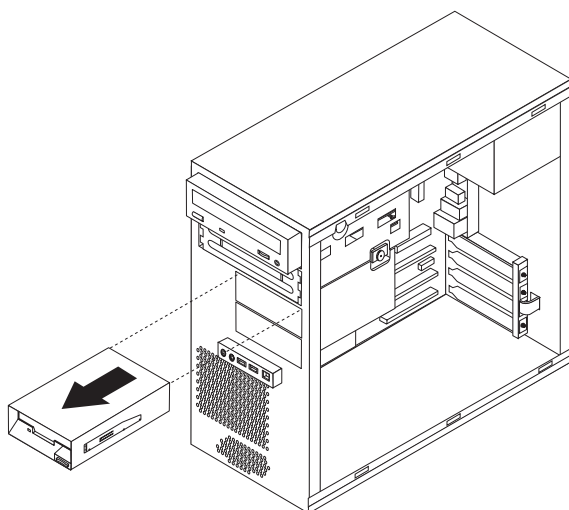
Neodstraňujte kryt počítača a nesnažte sa o vykonanie žiadnych opráv, kým si neprečítate “Dôležité bezpečnostné informácie” v príručke *Rýchly prehľad* dodanej spolu s počítačom alebo v príslušnej publikácii *Hardware Maintenance Manual* (HMM). Kópie publikácií *Rýchly prehľad* alebo *HMM* nájdete na webovej stránke podpory na <http://www.lenovo.com/think/support>.

- Odstráňte kryt počítača. Pozrite si podkapitolu “Odstránenie krytu počítača” na strane 7.
- Odstráňte predný panel. Pozrite si podkapitolu “Odstránenie a výmena predného panelu” na strane 10.

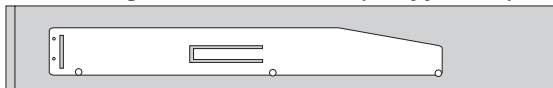
Poznámka: Pri tomto postupe pomáha, ak položíte počítač na bok.

- Odpojte signálové a napájacie káble zo zadnej strany disketovej mechaniky.

4. Disketovú jednotku uvoľníte potlačením modrej upevňovacej páčky na bočnej strane jednotky a vytiahnete ju z prednej strany počítača.



5. Odstráňte upevňovací držiak z chybnjej jednotky a nainštalujte ho na novú jednotku.



6. Zasuňte novú disketovú jednotku do dolnej klietky jednotky tak, aby zapadla do svojej polohy.
7. Pripojte signálové a napájacie káble späť do jednotky.
8. Pri inštalácii predného panelu zarovnajte výčnelky na spodnej strane panelu s príslušnými otvormi v šasi. Nasaďte predný panel tak, aby zapadol do polohy na spodnej a vrchnej strane šasi.
9. Pokračujte podkapitolou “Dokončenie inštalácie” na strane 34.

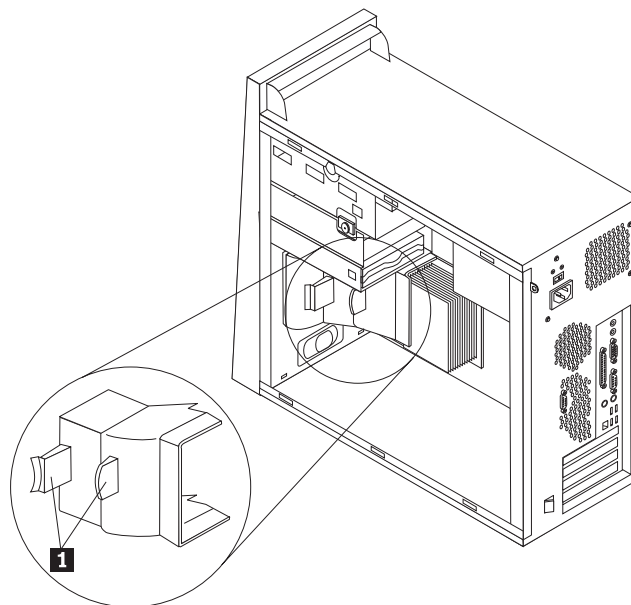
Výmena zostavy systémového ventilátora

Upozornenie:

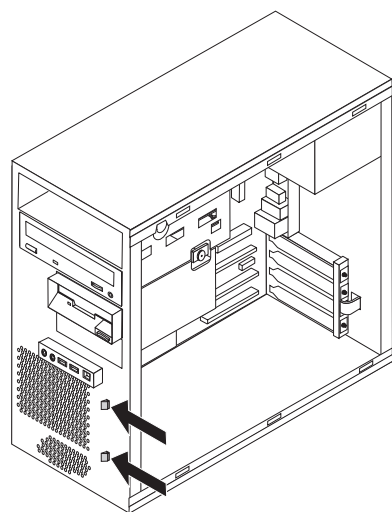
Neodstraňujte kryt počítača a nesnažte sa o vykonanie žiadnych opráv, kým si neprečítate “Dôležité bezpečnostné informácie” v príručke *Rýchly prehľad* dodanej spolu s počítačom alebo v príslušnej publikácii *Hardware Maintenance Manual* (HMM). Kópie publikácií *Rýchly prehľad* alebo *HMM* nájdete na webovej stránke podpory na <http://www.lenovo.com/think/support>.

1. Odstráňte kryt počítača. Pozrite si podkapitolu “Odstránenie krytu počítača” na strane 7.
2. Odstráňte predný panel. Pozrite si podkapitolu “Odstránenie a výmena predného panelu” na strane 10.
3. Odpojte kábel systémového ventilátora z konektora ventilátora na systémovej doske. Pozrite si podkapitolu “Identifikovanie dielcov na systémovej doske” na strane 4.

4. Zostava systémového ventilátora sa skladá z dvoch častí: vzduchovej priehradky a systémového ventilátora. Odstráňte vzduchovú priehradku stlačením dvoch výstupkov **1** a vytiahnite ju von zo šasi.



5. Odstráňte systémový ventilátor stlačením dvoch výstupkov.



6. Vložte nový systémový ventilátor.
7. Nainštalujte späť vzduchovú priehradku.
8. Zapojte naspäť kábel ventilátora do konektora na systémovej doske.
9. Nasadte späť predný panel.
10. Pokračujte podkapitolou “Dokončenie inštalácie” na strane 34.

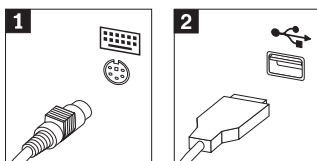
Výmena klávesnice

Upozornenie:

Neodstraňujte kryt počítača a nesnažte sa o vykonanie žiadnych opráv, kým si neprečítate “Dôležité bezpečnostné informácie” v príručke *Rýchly prehľad* dodanej spolu s počítačom alebo v príslušnej publikácii *Hardware Maintenance Manual* (HMM). Kópie publikácií *Rýchly prehľad* alebo *HMM* nájdete na webovej stránke podpory na <http://www.lenovo.com/think/support>.

1. Odstráňte všetky médiá (diskety, CD alebo pásky) z príslušných jednotiek, vypnite počítač a všetky pripojené zariadenia.
2. Odpojte všetky napájacie káble z elektrických zásuviek.
3. Vyhľadajte konektor pre klávesnicu. Pozrite si podkapitolu “Umiestnenie komponentov” na strane 1.

Klávesnica môže byť zapojená do štandardného konektora klávesnice **1** na zadnej strane počítača alebo do USB konektora **2** na jeho prednej alebo zadnej strane.



4. Odpojte chybný kábel klávesnice od počítača a pripojte do príslušného konektora nový.
5. Pokračujte podkapitolou “Dokončenie inštalácie” na strane 34.

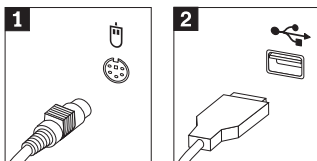
Výmena myši

Upozornenie:

Neodstraňujte kryt počítača a nesnažte sa o vykonanie žiadnych opráv, kým si neprečítate “Dôležité bezpečnostné informácie” v príručke *Rýchly prehľad* dodanej spolu s počítačom alebo v príslušnej publikácii *Hardware Maintenance Manual* (HMM). Kópie publikácií *Rýchly prehľad* alebo *HMM* nájdete na webovej stránke podpory na <http://www.lenovo.com/think/support>.

1. Odstráňte všetky médiá (diskety, CD alebo pásky) z príslušných jednotiek, vypnite počítač a všetky pripojené zariadenia.
2. Odpojte všetky napájacie káble z elektrických zásuviek.
3. Vyhľadajte konektor myši. Pozrite si podkapitolu “Umiestnenie komponentov” na strane 1.

Myš môže byť zapojená do štandardného konektora myši **1** na zadnej strane počítača alebo do USB konektora **2** na jeho prednej alebo zadnej strane.



4. Odpojte chybný kábel myši od počítača a pripojte do príslušného konektora nový.
5. Pokračujte podkapitolou “Dokončenie inštalácie” na strane 34.

Výmena vnútorného reproduktora

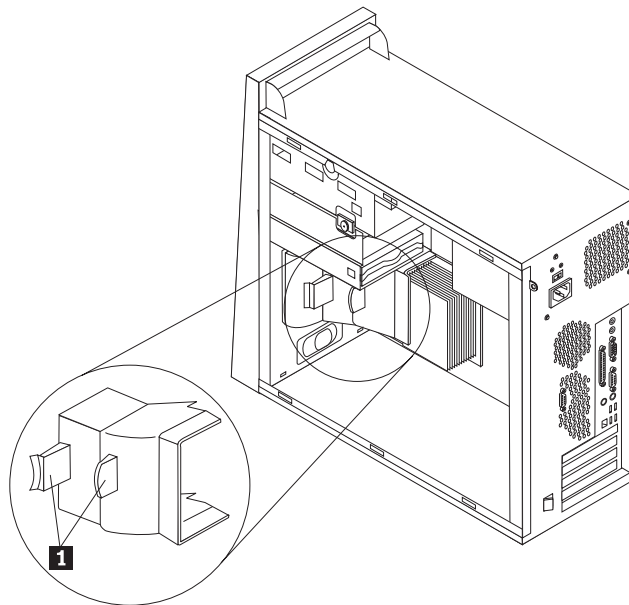
Upozornenie:

Neodstraňujte kryt počítača a nesnažte sa o vykonanie žiadnych opráv, kým si neprečítate “Dôležité bezpečnostné informácie” v príručke *Rýchly prehľad* dodanej spolu s počítačom alebo v príslušnej publikácii *Hardware Maintenance Manual* (HMM). Kópie publikácií *Rýchly prehľad* alebo *HMM* nájdete na webovej stránke podpory na <http://www.lenovo.com/think/support>.

1. Odstráňte kryt počítača. Pozrite si podkapitolu “Odstránenie krytu počítača” na strane 7.

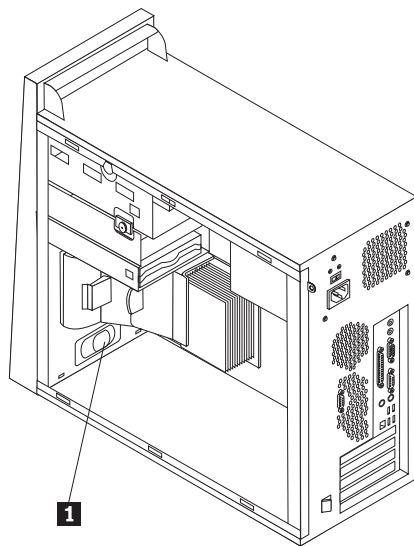
Poznámka: Pri tomto postupe pomáha, ak položíte počítač na bok.

2. Stlačením dvoch výčnelkov **1** proti sebe odstráňte vzduchovú priehradku a vytiahnite ju zo šasi.



3. Vyhľadajte konektor vnútorného reproduktora, pozrite si podkapitolu “Identifikovanie dielcov na systémovej doske” na strane 4.
4. Odpojte kábel reproduktora zo systémovej dosky.

5. Potiahnite reproduktor **1** smerom nahor, kým sa neuvoľní z kovových výčnelkov, ktoré ho zaisťujú na spodnej strane. Potiahnite spodnú stranu reproduktora smerom von a vyberte reproduktor zo šasi.



6. Umiestnite spodnú stranu nového reproduktora do kovových výčnelkov a jeho hornú stranu otočte smerom dovnútra tak, aby reproduktor zapadol do správnej polohy.
7. Pripojte kábel reproduktora späť do systémovej dosky. Pozrite si podkapitolu "Identifikovanie dielcov na systémovej doske" na strane 4.
8. Nainštalujte späť vzduchovú priehradku.
9. Pokračujte podkapitolou "Dokončenie inštalácie".

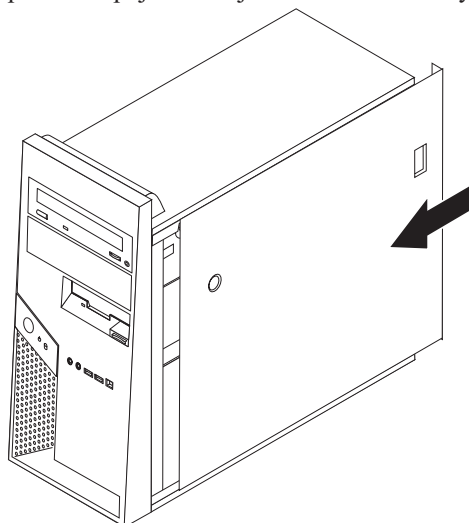
Dokončenie inštalácie

Po výmene chybného dielca musíte nainštalovať všetky ostatné odstránené dielce a kryt počítača a znova zapojiť všetky káble vrátane telefónnych liniek a napájacích káblov. V závislosti od vymieňaného dielca budete možno musieť potvrdiť aktualizované informácie v programe Setup Utility. Pozrite si časť "Spustenie programu Setup Utility" v publikácii *Rýchly prehľad* alebo *HMM*.

Na dokončenie inštalácie:

1. Skontrolujte, či boli všetky komponenty správne zložené a či vo vnútri počítača nezostali nejaké nástroje alebo uvoľnené skrutky. Informácie o umiestnení rôznych komponentov nájdete v podkapitole "Umiestnenie komponentov" na strane 1.
2. Ak má tento počítač upevňovací držiak voliteľnej jednotky pevného disku a tento bol vysunutý nahor alebo odstránený, zasuňte ho späť do príslušnej polohy a znova pripojte všetky káble, ktoré boli odpojené z voliteľnej jednotky pevného disku. Pozrite si podkapitolu "Pootočenie alebo odstránenie držiaka na upevnenie voliteľnej jednotky pevného disku" na strane 9.
3. Presmerujte všetky káble, ktoré by mohli brániť nasadeniu krytu počítača.

4. Umiestnite kryt počítača na šasi tak, aby sa vodiče koľajničiek na spodnej strane krytu počítača spojili s koľajničkami. Zasuňte kryt počítača, aby zapadol do svojej polohy.



5. Pripojte naspäť externé káble. Pripojte napájací kábel do počítača a potom do správne uzemnenej elektrickej zásuvky. Pozrite si podkapitolu “Umiestnenie komponentov” na strane 1.
6. Ak vymieňate systémovú dosku alebo mikroprocesor, musíte aktualizovať BIOS. Pozrite si podkapitolu “Aktualizácia BIOS z diskety alebo CD-ROM”.
7. Ak chcete aktualizovať konfiguráciu, pozrite si “Spustenie programu Setup Utility” v príručke *Rýchly prehľad*, ktorá bola súčasťou vášho počítača alebo v publikácii *HMM*.

Poznámka: Vo väčšine krajín sveta Lenovo vyžaduje vrátenie chybných dielov CRU. Informácie o tomto prídu s dielcom CRU alebo niekoľko dní po príchode dielca CRU.

Aktualizácia BIOS z diskety alebo CD-ROM

Dôležité upozornenie

Po spustení programu Setup Utility sa zobrazia systémové informácie. Pozrite si časť “Spustenie programu Setup Utility” v publikácii *Rýchly prehľad* alebo *Hardware Maintenance Manual*. Ak sa sériové číslo a typ/model počítača uvedené v hlavnej ponuke nezhodujú s príslušnými informáciami na štítku počítača, musíte aktualizáciou BIOS zmeniť sériové číslo a typ/model počítača.

Ak chcete aktualizovať BIOS z diskety alebo CD-ROM, zvoľte tento postup:

1. Zasuňte disketu alebo CD-ROM aktualizácie systémového programu (flash) do príslušnej jednotky. Aktualizácie systémových programov sú dostupné na <http://www.lenovo.com/think/support> na World Wide Web.
2. Zapnite počítač. Ak je počítač zapnutý, musíte ho vypnúť a znova zapnúť. Aktualizácia sa začína.
3. Keď budete vyzvaný na výber jazyka, stlačte číslo na klávesnici, ktoré zodpovedá tomuto jazyku a potom stlačte Enter.
4. Po výzve na zmenu sériového čísla stlačte Y.
5. Napíšte sedemznakové sériové číslo vášho počítača a potom stlačte Enter.
6. Po výzve na zmenu typu/modelu počítača stlačte Y.
7. Napíšte sedemznakový typ/model vášho počítača a potom stlačte Enter.
8. Aktualizáciu dokončíte podľa pokynov na obrazovke.

Príloha. Vyhlásenia

Spoločnosť Lenovo nemusí ponúkať produkty, služby alebo komponenty, spomínané v tomto dokumente, vo všetkých krajinách. Informácie o produktoch a službách, dostupných vo vašej krajine, získate od predstaviteľa spoločnosti Lenovo. Žiadny odkaz na produkt, program alebo službu od spoločnosti Lenovo nie je myslený tak a ani neimplikuje, že sa môže použiť len tento produkt, program alebo služba od spoločnosti Lenovo. Namiesto nich sa môže použiť ľubovoľný funkčne ekvivalentný produkt, program alebo služba, ktoré neporušujú žiadne intelektuálne vlastnícke právo spoločnosti Lenovo. V takýchto prípadoch je však užívateľ zodpovedný za vyhodnotenie a preverenie prevádzkovania iných produktov, programov alebo služieb.

Spoločnosť Lenovo môže mať patenty alebo nevybavené prihlášky patentov, týkajúce sa predmetu popísaného v tomto dokumente. Získanie tohto dokumentu vám nedáva žiadnu licenciu na tieto patenty. Otázky, týkajúce sa licencií, môžete zaslať písomne na:

*Lenovo (United States), Inc.
500 Park Offices Drive, Hwy. 54
Research Triangle Park, NC 27709
U.S.A.
Attention: Lenovo Director of Licensing*

SPOLOČNOSŤ LENOVO POSKYTUJE TÚTO PUBLIKÁCIU "TAK AKO JE" BEZ AKEJKOĽVEK ZÁRUKY, VYJADRENEJ ALEBO MLČKY PREDPOKLADANEJ, VRÁTANE, NO NIELEN NA MLČKY PREDPOKLADANÉ ZÁRUKY NEPORUŠOVANIA, PREDAJNOSTI ALEBO VHODNOSTI NA URČITÝ ÚČEL. Niektoré jurisdikcie neumožňujú zrieknutie sa vyjadrených alebo mlčky predpokladaných záruk v určitých transakciách, preto sa vás toto vyhlásenie nemusí týkať.

Tieto informácie môžu obsahovať technické nepresnosti alebo typografické chyby. Tu uvádzané informácie sa periodicky menia; tieto zmeny budú začleňované do nových vydaní publikácie. Spoločnosť Lenovo môže kedykoľvek urobiť vylepšenia a/alebo zmeny v produktoch a/alebo programoch popísaných v tejto publikácii bez ohlásenia.

Produkty, opísané v tomto dokumente, nie sú určené na používanie ako implantáty alebo iné prístroje, nahrádzajúce životné funkcie, kde by nesprávnou činnosťou mohlo dôjsť k poraneniu alebo smrti osôb. Informácie, obsiahnuté v tomto dokumente, neovplyvňujú ani nemenia špecifikácie alebo záruky pre produkty spoločnosti Lenovo. Tento dokument nepôsobí ako výslovná alebo mlčky predpokladaná licencia alebo ochrana proti poškodeniu práva intelektuálneho vlastníctva spoločnosti Lenovo alebo tretej strany. Všetky informácie, obsiahnuté v tomto dokumente, boli získané v špeciálnych prostrediach a uvádzajú sa len pre ilustráciu. Výsledok, získaný v iných operačných prostrediach, sa môže meniť.

Spoločnosť Lenovo môže použiť alebo distribuovať ľubovoľné vami poskytnuté informácie vhodne zvoleným spôsobom bez toho, aby voči vám vznikli akékoľvek záväzky.

Všetky odkazy v tejto publikácii na webové stránky, ktoré nepochádzajú od spoločnosti Lenovo, sú poskytnuté len pre pohodlie a v žiadnom prípade neslúžia ako potvrdenie správnosti obsahu týchto webových stránok. Materiály na týchto webových stránkach nie sú súčasťou materiálov produktu spoločnosti Lenovo a používanie týchto webových stránok je na vaše vlastné riziko.

Všetky údaje o výkone, ktoré sú tu uvedené, boli stanovené v riadenom prostredí. Preto sa môžu výsledky, získané v iných operačných prostrediach, významne odlišovať. Niektoré

merania boli vykonané na systémoch v úrovni vývoja a nie je zaručené, že tieto merania budú rovnaké na všeobecne dostupných systémoch. Okrem toho, niektoré hodnoty mohli byť odhadnuté extrapoláciou. Skutočné výsledky sa môžu líšiť. Užívatelia tohto dokumentu by si mali overiť príslušné údaje pre svoje špecifické prostredie.

Vyhlasenie o televíznom výstupe

Nasledujúce vyhlásenie sa týka modelov, ktoré majú funkciu televízneho výstupu nainštalovanú vo výrobe.

Tento produkt má v sebe zahrnutú technológiu ochrany proti kopírovaniu, ktorá je chránená niektorými patentmi v USA a inými právami intelektuálneho vlastníctva, ktoré vlastní spoločnosť Macrovision Corporation a iní majitelia práv. Používanie tejto technológie na ochranu proti kopírovaniu musí byť autorizované spoločnosťou Macrovision Corporation a je určené len pre domáce a iné limitované prezeranie, pokiaľ nemáte inú autorizáciu od Macrovision Corporation. Reverzné inžinierstvo alebo rozklad sú zakázané.

Ochranné známky

Nasledujúce výrazy sú ochranné známky spoločnosti Lenovo v Spojených štátoch alebo iných krajinách:

Lenovo
ThinkCentre

IBM je ochranná známka spoločnosti International Business Machines Corporation v Spojených štátoch alebo iných krajinách.

Ostatné názvy spoločností, produktov alebo služieb môžu byť ochranné známky alebo servisné značky iných spoločností.

ThinkCentre

Identifikačné číslo: 41D4544

Vytlačené v USA

(1P) P/N: 41D4544

