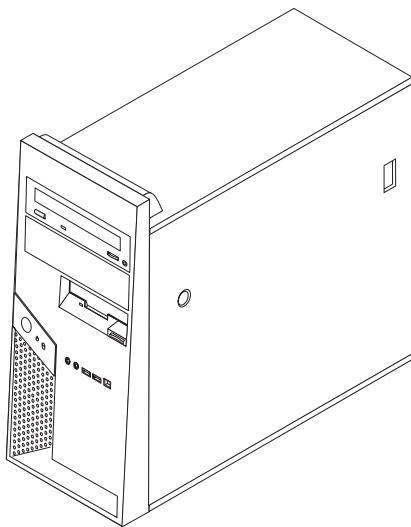


## Anvisningar för byte av maskinvara

Modell 8287, 8296, 8299, 8327 och 8340

Modell 8343, 8381, 8782, 8783 och 8784

Modell 8785, 8786 och 8788





## Anvisningar för byte av maskinvara

Modell 8287, 8296, 8299, 8327 och 8340

Modell 8343, 8381, 8782, 8783 och 8784

Modell 8785, 8786 och 8788

Andra utgåvan (januari 2006)

© Copyright Lenovo 2005, 2006.

Portions © Copyright International Business Machines Corporation 2005, 2006.  
All rights reserved.

---

## Innehåll

<b>Översikt</b> . . . . .	<b>v</b>	Svänga undan eller ta bort monteringskonsolen för hårddisk. . . . .	9
Säkerhetsinformation vid byte av CRU-delar . . . . .	v	Ta bort och sätta tillbaka frontplattan. . . . .	10
Säkerhetsinformation vid byte av FRU-delar. . . . .	v	Byta ut nätaggregatet . . . . .	10
Fler informationsresurser . . . . .	v	Byta ut systemkortet . . . . .	13
Nödvändiga verktyg . . . . .	vi	Byta ut processorn . . . . .	19
Hantera enheter som är känsliga för statisk elektrici- tet . . . . .	vi	Byta ut en minnesmodul . . . . .	25
<b>Kapitel 1. Hitta datorns komponenter</b> . . . . .	<b>1</b>	Byta ett kort . . . . .	26
Komponenternas placering . . . . .	1	Byta ut hårddisken . . . . .	27
Placering av kontakter och reglage på datorns fram- sida . . . . .	2	Byta ut en optisk enhet . . . . .	29
Kontakternas placering på datorns baksida . . . . .	2	Byta ut diskettenheten. . . . .	30
Modell 8287, 8296, 8299, 8327, 8340, 8343 och 8381	3	Byta ut systemfläkten . . . . .	31
Modell 8782, 8783, 8784, 8785, 8786 och 8788. . . . .	4	Byta ut tangentbordet . . . . .	33
Identifiera delar på systemkortet. . . . .	4	Byta ut musen . . . . .	33
Modell 8287, 8296, 8299, 8327, 8340, 8343 och 8381	5	Byta ut den interna högtalaren . . . . .	34
Modell 8782, 8783, 8784, 8785, 8786 och 8788. . . . .	6	Avsluta installationen . . . . .	35
<b>Kapitel 2. Byta ut maskinvara</b> . . . . .	<b>7</b>	Uppdatera BIOS från en diskett eller CD-ROM . . . . .	36
Ta av datorns kåpa . . . . .	7	<b>Bilaga. Övrig information</b> . . . . .	<b>39</b>
		Information om funktioner för tv . . . . .	40
		Varumärken . . . . .	40



---

## Översikt

Den här handboken är avsedd för kunder som byter ut CRU-delar (Customer Replaceable Units) och servicetekniker som byter ut FRU-delar (Field Replaceable Units). I handboken kallas både CRU- och FRU-delar enbart delar.

Handboken innehåller inte anvisningar för samtliga delar. Servicetekniker förmodas kunna byta ut kablar, kontakter och vissa mekaniska delar utan steg-för-steg-anvisningar.

**Anm: Använd endast de delar som Lenovo™ tillhandahåller.**

Handboken innehåller anvisningar för byte av följande delar:

- Nätaggregat
- Systemkort
- Processor
- Minnesmoduler
- PCI-kort som tillbehör
- Hårddisk
- Optisk enhet
- Diskettenhet
- Systemfläkt
- Tangentbord
- Mus
- Intern högtalare

---

## Säkerhetsinformation vid byte av CRU-delar

Öppna inte datorn och påbörja inte några reparationer förrän du har läst avsnittet "Viktig säkerhetsinformation" i handboken *Översikt* som följer med datorn. Om du inte längre har kvar ditt exemplar av *Översikt* kan du hämta handboken på webbadressen: <http://www.lenovo.com/think/support>.

---

## Säkerhetsinformation vid byte av FRU-delar

Utför inga reparationer innan du har läst "Viktig säkerhetsinformation" i handboken *Hardware Maintenance Manual* (HMM) för datorn. Du kan hämta HMM på webbplatsen för support: <http://www.lenovo.com/think/support>.

---

## Fler informationsresurser

Om du är ansluten till Internet kan du lätt ta del av den senaste informationen om datorn på webben.

Du kan hitta följande information:

- Anvisningar för borttagning och installation av CRU-delar (delar som du kan installera själv)
- Publikationer
- Felsökningsinformation
- Information om reservdelar
- Drivrutiner och andra filer som du kan hämta
- Länkar till andra informationskällor
- Telefonlista för support

Du hittar den här informationen på webbadressen:  
<http://www.lenovo.com/think/support>.

---

## Nödvändiga verktyg

Vid byte av vissa delar i datorn behöver du en vanlig rak skruvmejsel eller en stjärnskruvmejsel. För vissa delar krävs extra verktyg.

---

## Hantera enheter som är känsliga för statisk elektricitet

Statisk elektricitet är visserligen ofarlig för oss men den kan allvarligt skada dator-komponenter.

När du byter ut en del får du *inte* öppna den antistatiska förpackningen som innehåller den nya delen innan den defekta CRU-delen har tagits bort från datorn och du är klar att installera den nya delen.

När du hanterar tillbehör och andra dator-komponenter bör du vidta följande säkerhetsåtgärder för att undvika skador från statisk elektricitet.

- Rör dig inte mer än nödvändigt. Rörelser kan orsaka statisk elektricitet.
- Hantera alltid datorns delar och komponenter varsamt. Håll alltid kort, minnesmoduler, systemkort och processorer i kanterna. Vidrör aldrig exponerade ledningar.
- Se till att ingen annan rör delarna eller de andra komponenterna.
- Innan du byter ut en del håller du den antistatiska förpackningen som innehåller delen mot metallocket till en kortplats eller mot någon annan omålad metallyta på datorn i minst två sekunder. Det utjämnar skillnaden i den statiska elektriciteten mellan datorn, förpackningen och din kropp.
- Om det är möjligt ska du ta ut den nya delen ur det antistatiska förpackningen och installera den direkt, utan att lägga delen ifrån dig. Om det inte är möjligt, placerar du den antistatiska förpackningen på en plan, slät yta. Placera sedan delen ovanpå förpackningen.
- Lägg inte delen på datorn eller på någon annan yta av metall.



---

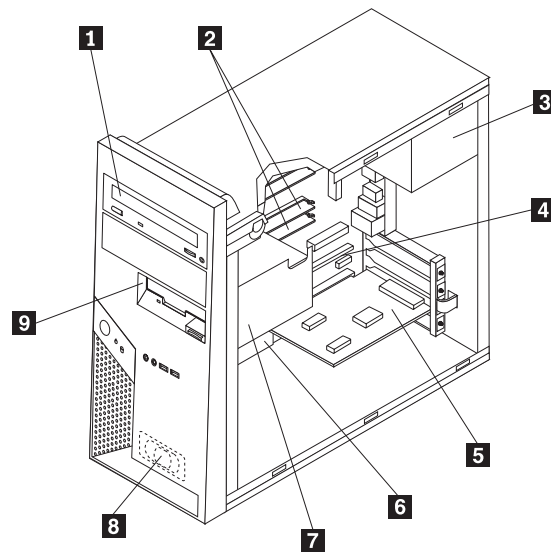
## Kapitel 1. Hitta datorns komponenter

I det här kapitlet finns bilder som hjälper dig att hitta olika kontakter, reglage och komponenter i datorn. Anvisningar för hur du tar bort kåpan finns i "Ta av datorns kåpa" på sidan 7.

---

### Komponenternas placering

Den här bilden hjälper dig att hitta de olika delarna i datorn.

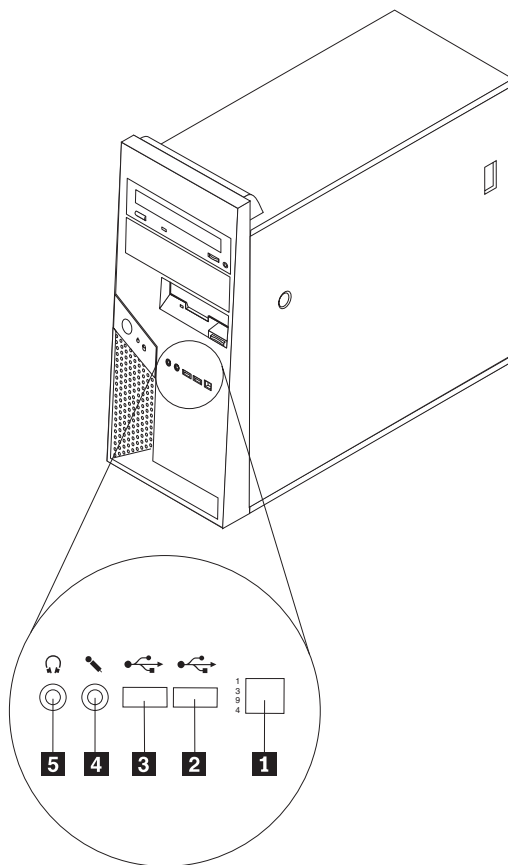


- |          |                                 |          |   |
|----------|---------------------------------|----------|---|
| <b>1</b> | Optisk enhet                    | <b>6</b> | Systemkort                                    |
| <b>2</b> | Minnesmoduler                   | <b>7</b> | Nedre enhetslåda (diskettenhet och hård-disk) |
| <b>3</b> | Nätaggregat                     | <b>8</b> | Intern högtalare                              |
| <b>4</b> | Kontakt för PCI Express 16-kort | <b>9</b> | Diskettenhet                                  |
| <b>5</b> | PCI-kort som tillbehör          |          |   |

---

## Placering av kontakter och reglage på datorns framsida

I det här avsnittet beskrivs olika yttre kontakter där du kan ansluta externa enheter.



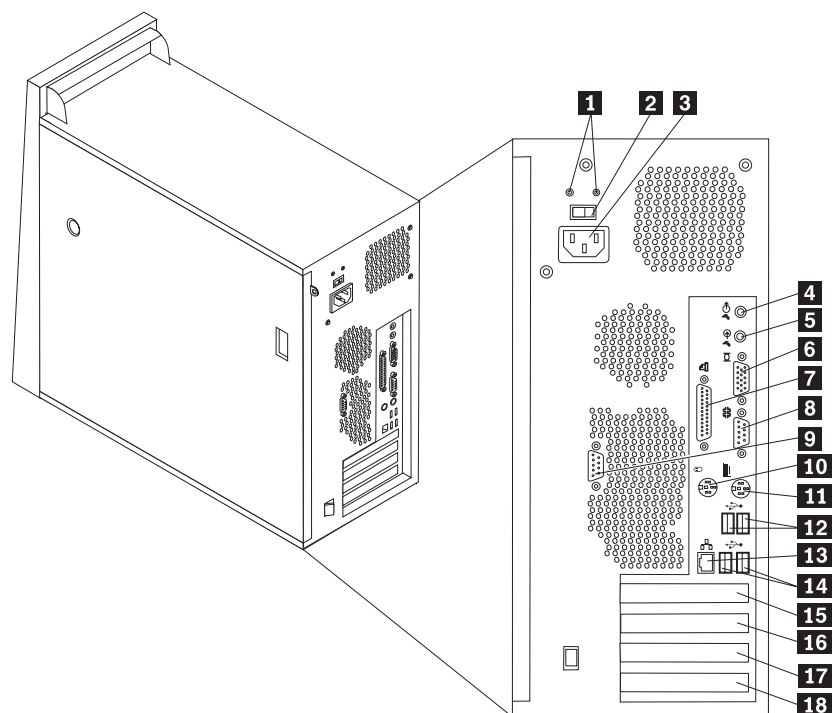
- |          |                                 |          |                    |
|----------|---------------------------------|----------|--------------------|
| <b>1</b> | IEEE 1394-port (vissa modeller) | <b>4</b> | Mikrofoningång     |
| <b>2</b> | USB-port                        | <b>5</b> | Uttag för hörlurar |
| <b>3</b> | USB-port                        |          |                    |

---

## Kontakternas placering på datorns baksida

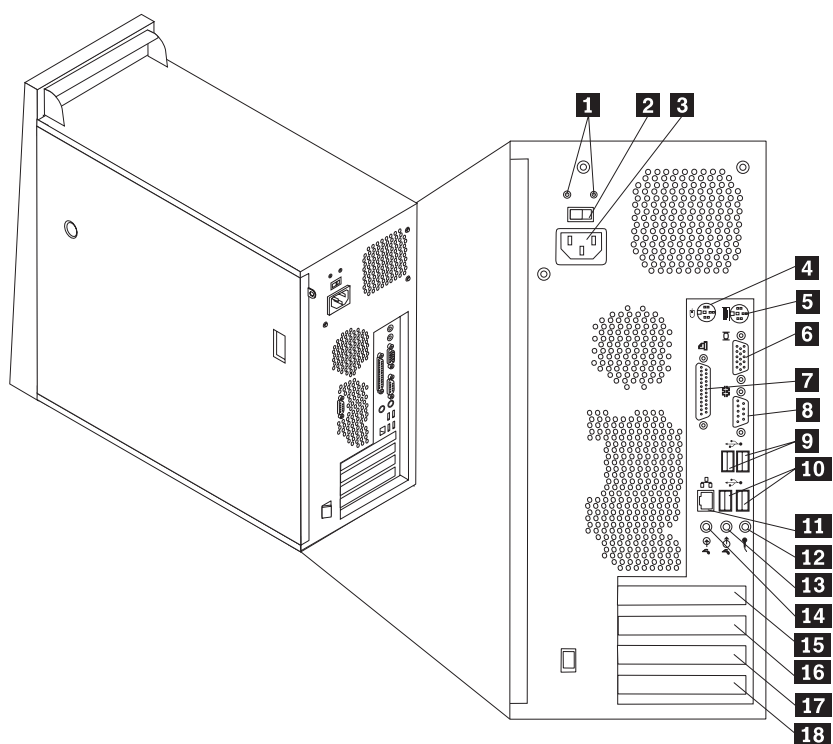
Kontakternas placering på baksidan varierar beroende på datormodell.

## Modell 8287, 8296, 8299, 8327, 8340, 8343 och 8381



- |          |   |           |                                    |
|----------|---|-----------|------------------------------------|
| <b>1</b> | Lysdioder för felsökning av nätaggregatet | <b>10</b> | Standardkontakt för mus            |
| <b>2</b> | Spänningsomkopplare                       | <b>11</b> | Standardkontakt för tangentbord    |
| <b>3</b> | Strömkontakt                              | <b>12</b> | USB-portar (2)                     |
| <b>4</b> | Linjeutgång för ljud                      | <b>13</b> | Ethernetport                       |
| <b>5</b> | Linjeingång för ljud                      | <b>14</b> | USB-portar (2)                     |
| <b>6</b> | Port för VGA-bildskärm                    | <b>15</b> | Kontakt för PCI Express-kort (x16) |
| <b>7</b> | Parallellport                             | <b>16</b> | Kontakt för PCI Express-kort (x1)  |
| <b>8</b> | Serieport (COM 1)                         | <b>17</b> | Kontakt för PCI-kort               |
| <b>9</b> | Serieport (COM 2) (vissa modeller)        | <b>18</b> | Kontakt för PCI-kort               |

## Modell 8782, 8783, 8784, 8785, 8786 och 8788



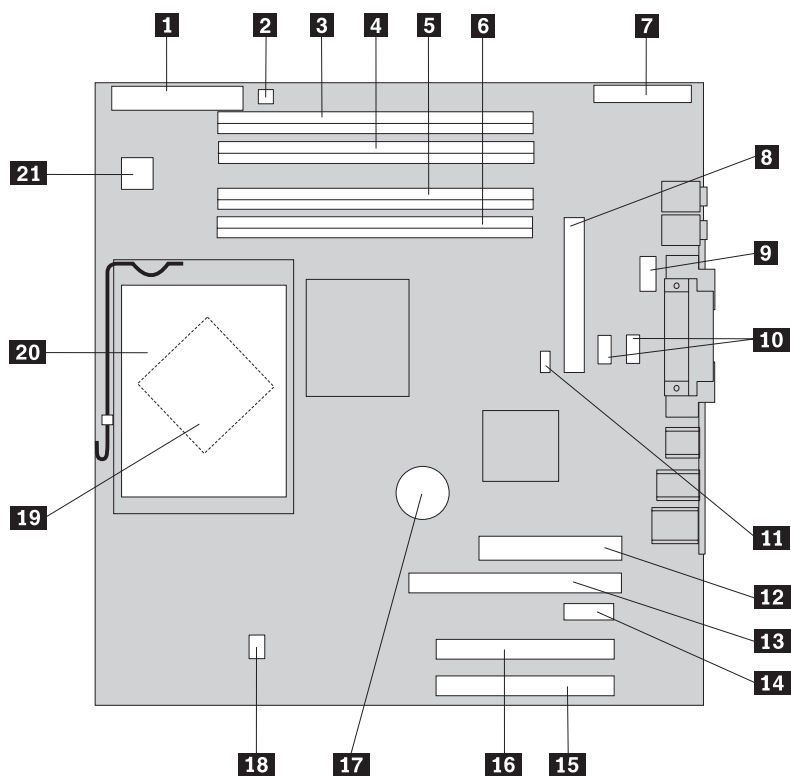
- |          |   |           |                                    |
|----------|---|-----------|------------------------------------|
| <b>1</b> | Lysdioder för felsökning av nätaggregatet | <b>10</b> | USB-portar (2)                     |
| <b>2</b> | Spänningsomkopplare                       | <b>11</b> | Ethernetport                       |
| <b>3</b> | Strömkontakt                              | <b>12</b> | Mikrofoningång                     |
| <b>4</b> | Standardkontakt för mus                   | <b>13</b> | Linjeutgång för ljud               |
| <b>5</b> | Standardkontakt för tangentbord           | <b>14</b> | Linjeingång för ljud               |
| <b>6</b> | Serieport (COM 1)                         | <b>15</b> | Kontakt för PCI Express-kort (x16) |
| <b>7</b> | Parallellport                             | <b>16</b> | Kontakt för PCI Express-kort (x1)  |
| <b>8</b> | Port för VGA-bildskärm                    | <b>17</b> | Kontakt för PCI-kort               |
| <b>9</b> | USB-portar (2)                            | <b>18</b> | Kontakt för PCI-kort               |

### Identifiera delar på systemkortet

Systemkortet, som ibland kallas *moderkortet* eller *planar* på engelska, är datorns huvudkretskort. Det innehåller grundläggande funktioner och kan hantera ett antal olika enheter.

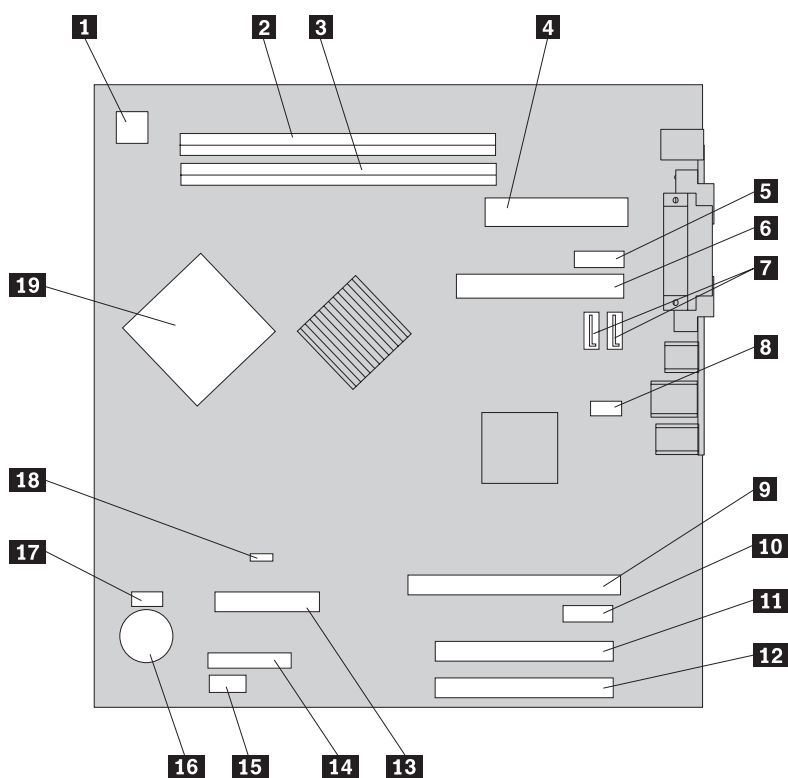
Kontakternas placering på systemkortet varierar beroende på datormodell.

## Modell 8287, 8296, 8299, 8327, 8340, 8343 och 8381



- |           |   |           |                                      |
|-----------|---|-----------|--------------------------------------|
| <b>1</b>  | Kontakt för diskettenhet                        | <b>12</b> | Kontakt för nätaggregat              |
| <b>2</b>  | Kontakt för intern högtalare                    | <b>13</b> | PCI Express-grafikkortskontakt (x16) |
| <b>3</b>  | Minneskontakt 4                                 | <b>14</b> | Kontakt för PCI Express-kort (x1)    |
| <b>4</b>  | Minneskontakt 3                                 | <b>15</b> | Kontakt för PCI-kort                 |
| <b>5</b>  | Minneskontakt 2                                 | <b>16</b> | Kontakt för PCI-kort                 |
| <b>6</b>  | Minneskontakt 1                                 | <b>17</b> | Batteri                              |
| <b>7</b>  | Kontakt för främre panelen                      | <b>18</b> | Kontakt för processorns fläkt        |
| <b>8</b>  | PATA 1 IDE-kontakt                              | <b>19</b> | Processor                            |
| <b>9</b>  | Serieport (COM 2)                               | <b>20</b> | Processorns kylfläns                 |
| <b>10</b> | SATA IDE-kontakter (2)                          | <b>21</b> | Strömkontakt (12 V)                  |
| <b>11</b> | Bygel för återställning/rensning av CMOS-minnet |           |                                      |

## Modell 8782, 8783, 8784, 8785, 8786 och 8788



- |           |                                      |           |   |
|-----------|--------------------------------------|-----------|---|
| <b>1</b>  | Strömkontakt (12 V)                  | <b>11</b> | Kontakt för PCI-kort                            |
| <b>2</b>  | Minneskontakt 2                      | <b>12</b> | Kontakt för PCI-kort                            |
| <b>3</b>  | Minneskontakt 1                      | <b>13</b> | Kontakt för diskettenhet                        |
| <b>4</b>  | Kontakt för nätaggregat              | <b>14</b> | Kontakt för främre panelen                      |
| <b>5</b>  | Serieport (COM 2)                    | <b>15</b> | USB-port (frontpanel)                           |
| <b>6</b>  | PATA 1 IDE-kontakt                   | <b>16</b> | Batteri   |
| <b>7</b>  | SATA IDE-kontakter (2)               | <b>17</b> | Kontakt för processorns fläkt                   |
| <b>8</b>  | Kontakt för systemfläkten            | <b>18</b> | Bygel för återställning/remsning av CMOS-minnet |
| <b>9</b>  | PCI Express-grafikkortskontakt (x16) | <b>19</b> | Processor                                       |
| <b>10</b> | Kontakt för PCI Express-kort (x1)    |           |   |

---

## Kapitel 2. Byta ut maskinvara

### Viktigt!

Ta inte bort datorns kåpa eller påbörja reparationer innan du har läst "Viktig säkerhetsinformation" i handboken *Översikt*, som följde med datorn, eller i handboken *Hardware Maintenance Manual (HMM)* för din datormodell. Om du vill hämta ett exemplar av handboken *Översikt* eller *HMM*, går du till webbplatsen för support på adressen: <http://www.lenovo.com/think/support>.

### Anm:

1. Använd endast delar som Lenovo tillhandahåller.
2. Det är inte säkert att din dator ser ut exakt som på bilderna i det här kapitlet.

---

## Ta av datorns kåpa

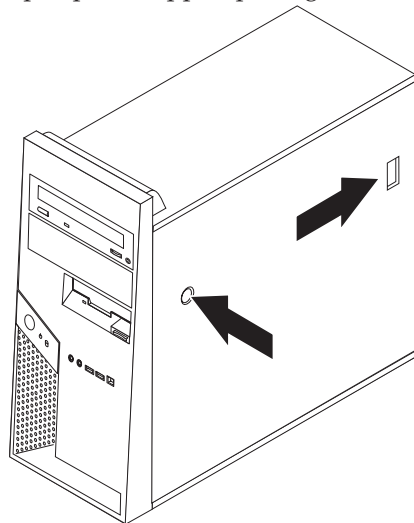
### Viktigt



Stäng av datorn och låt den svalna i tre till fem minuter innan du tar av kåpan.

1. Ta ut alla medier (disketter, CD-skivor och bandkassetter) ur enheterna och stäng av alla anslutna enheter och datorn.
2. Koppla loss alla nätsladdar från vägguttagen.
3. Koppla bort alla kablar och sladdar som är anslutna till datorn. Det gäller nätsladdar, signalkablar och eventuella specialkablar. Se "Komponenternas placering" på sidan 1.
4. Ta bort lås, t.ex. hänglås och Kensingtonlås, som håller fast kåpan .

5. Tryck på spärrknappen på höger sida av kåpan, dra kåpan bakåt och lyft bort

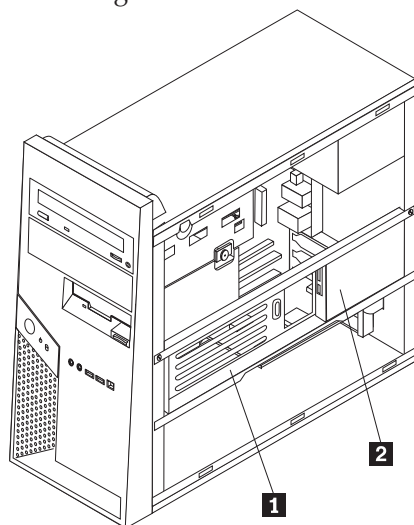


den.

6. En del modeller har en monteringskonsol för optisk hårddisk **1** installerad. Om datorn har en sådan hållare begränsas dock möjligheten att installera CRU-delar (som du kan installera själv) eller FRU-delar (som en tekniker kan installera) inuti ramen.

**Anm:** Det ser ut som om det finns två enhetsfack i hållaren. För att datorn inte ska bli överhettad kan dock en hårddisk endast installeras i fack **2** i bakre delen av ramen.

Se "Svänga undan eller ta bort monteringskonsolen för hårddisk" på sidan 9.



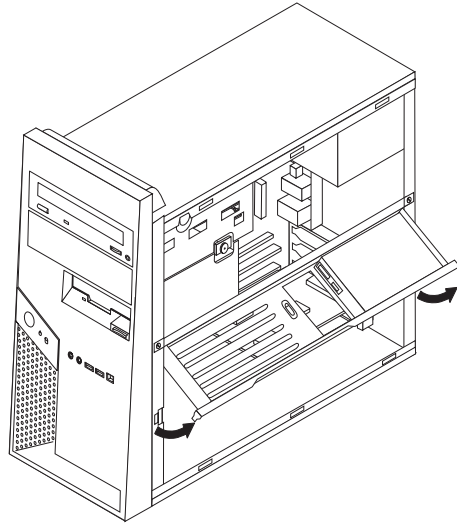
Anvisningar om hur du sätter tillbaka kåpan finns i "Avsluta installationen" på sidan 35.



## Svänga undan eller ta bort monteringskonsolen för hårddisk

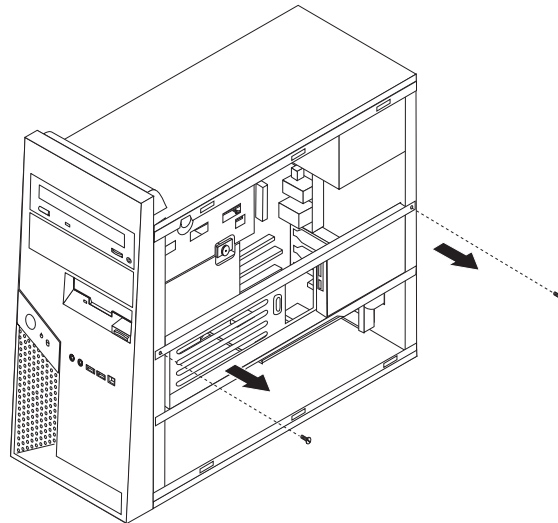
Monteringskonsolen för en extra hårddisk kan lätt svängas undan eller tas ut, om det behövs för att kunna byta vissa CRU- eller FRU-delar.

Om du vill svänga hårddiskhållaren uppåt tar du tag i hållarens undersida och drar utåt.



**Anm:** Du kanske behöver koppla loss kablar som är anslutna till den extra hårddisken.

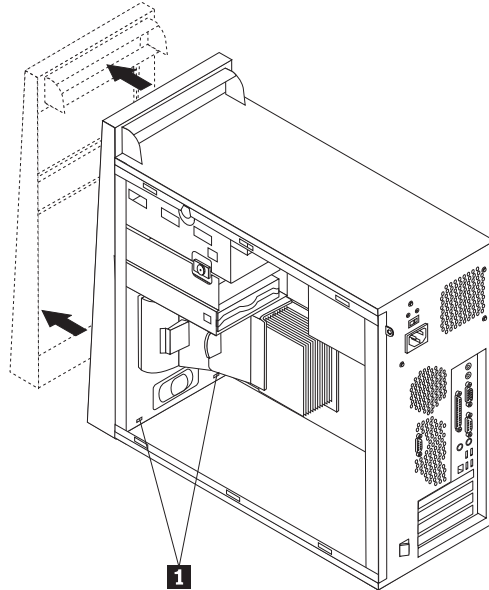
Om det behövs för att ta bort monteringskonsolen för extra hårddisk kopplar du bort kablarna till den hårddisken, skruvar loss de två skruvarna och lyfter ut hållaren ur ramen.



---

## Ta bort och sätta tillbaka frontplattan

1. Ta av datorns kåpa. Se "Ta av datorns kåpa" på sidan 7.
2. Du tar bort frontplattan från ramen genom att trycka de två plastflikarna **1** utåt och dra frontplattan utåt (se bilden).



3. När du ska sätta tillbaka frontplattan riktar du in flikarna i nederkanten på plattan **1** mot motsvarande hål i ramen.
4. Gå till "Avsluta installationen" på sidan 35.

---

## Byta ut nätaggregatet

### Viktigt!

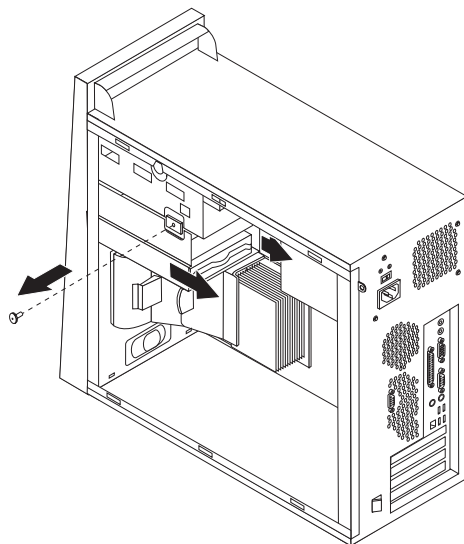
Ta inte bort datorns kåpa eller påbörja reparationer innan du har läst "Viktig säkerhetsinformation" i handboken *Översikt*, som följde med datorn, eller i handboken *Hardware Maintenance Manual (HMM)* för din datormodell. Om du vill hämta ett exemplar av handboken *Översikt* eller *HMM*, går du till webbplatsen för support på adressen: <http://www.lenovo.com/think/support>.

### Anm:

1. Du behöver en skruvmejsel med rakt blad.
2. Det är inte säkert att din dator ser ut exakt som på bilderna.
  1. Ta av datorns kåpa. Se "Ta av datorns kåpa" på sidan 7.

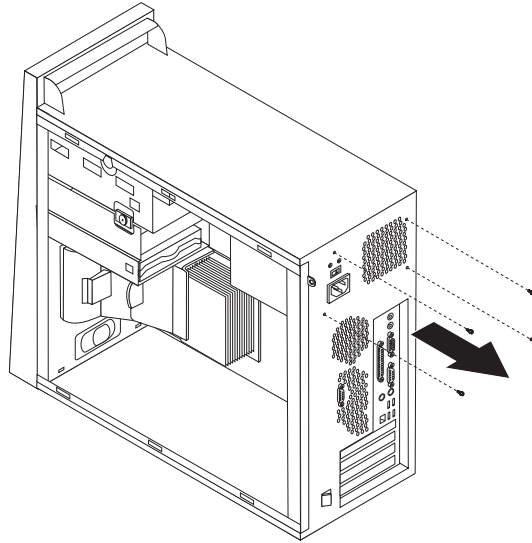
**Anm:** För den här åtgärden kan det vara mer praktiskt att lägga datorn på sidan.

2. För att komma åt 12-voltskontakten behöver du först ta bort den nedre enhetsfackets tumskruv och skjuta enhetslådan bakåt i datorn och ut ur facket. Placera enhetslådan så att den är ur vägen, men utan att lossa signalkablarna från enheten.

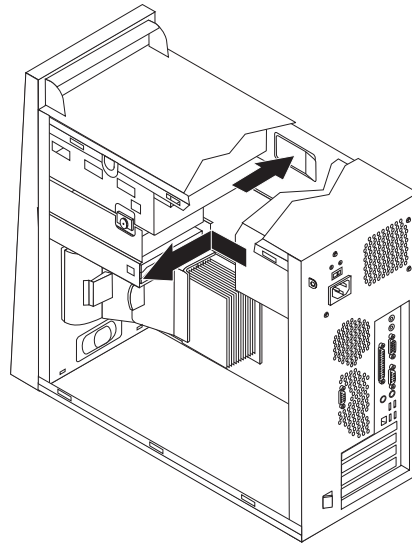


3. Koppla loss nätaggregatets kablar från systemkortet. Se "Identifiera delar på systemkortet" på sidan 4.
4. Koppla loss strömkabeln från var och en av enheterna. Gör en anteckning om placeringen för varje kabel som du kopplar bort.
5. Lossa nätaggregatets kablar från alla kabelhållare.

6. Lossa de fyra skruvarna som håller nätaggregatet på plats i bakre delen av ramen.



7. Tryck inåt på metallspärren inuti ramen och skjut nätaggregatet mot ramens främre del, och lyft ut den så som visas.



8. Installera det nya nätaggregatet i datorn genom att passa in skruvhålen i aggregatet mot skruvhålen i datorns ram.
9. Sätt i och dra åt de fyra skruvarna som håller fast nätaggregatet.

**Anm:** Använd endast de skruvar som du fått från Lenovo.

10. Anslut nätaggregatets kontakter till systemkortet. Se "Identifiera delar på systemkortet" på sidan 4.
11. Sätt i den nedre enhetslådan och skruva fast den med tumskruven.
12. Anslut en nätaggregatskontakt till var och en av enheterna.
13. Gå till "Avsluta installationen" på sidan 35.

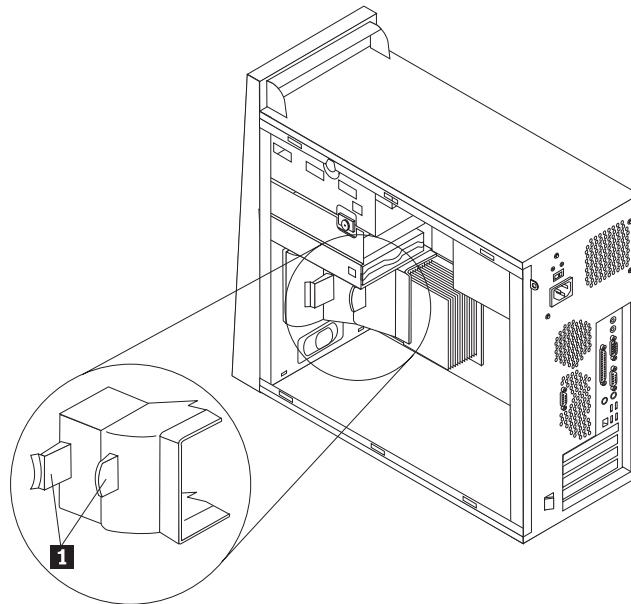
## Byta ut systemkortet

### Viktigt!

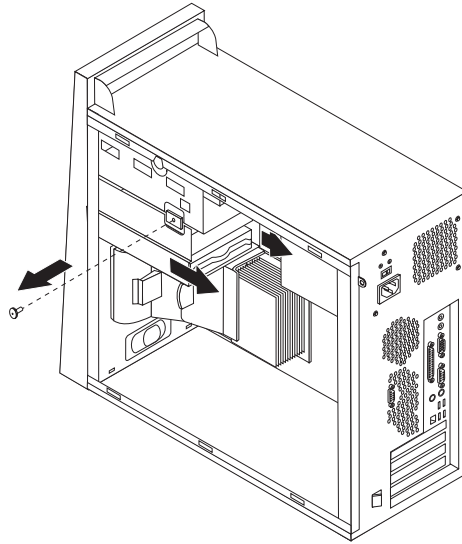
Ta inte bort datorns kåpa eller påbörja reparationer innan du har läst "Viktig säkerhetsinformation" i handboken *Översikt*, som följde med datorn, eller i handboken *Hardware Maintenance Manual (HMM)* för din datormodell. Om du vill hämta ett exemplar av handboken *Översikt* eller *HMM*, går du till webbplatsen för support på adressen: <http://www.lenovo.com/think/support>.

**Anm:** Det är inte säkert att systemkortet i din dator ser exakt likadant ut som på bilderna nedan.

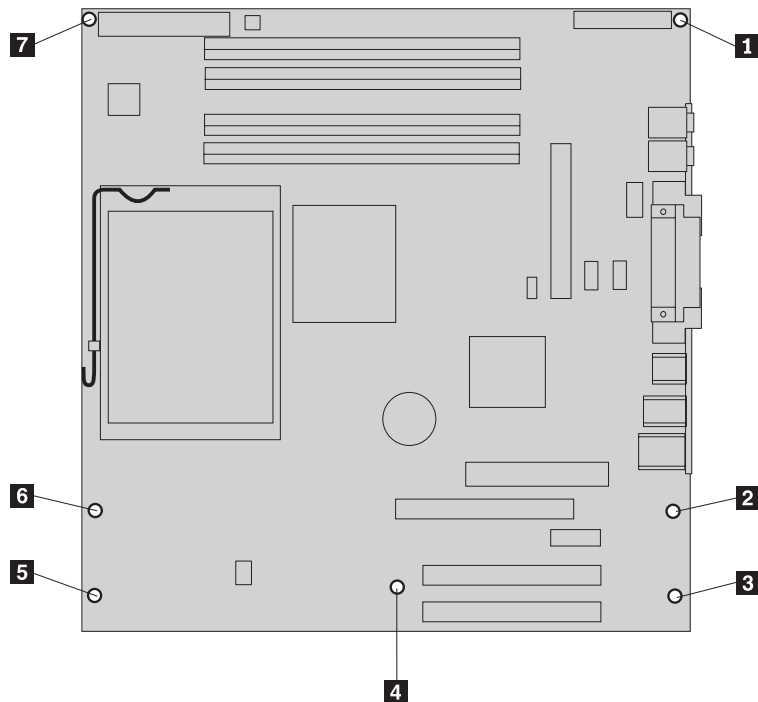
1. Stäng av datorn och låt den svalna i en timme.
2. Ta av datorns kåpa. Se "Ta av datorns kåpa" på sidan 7.
3. Lägg datorn på sidan så att du kommer åt systemkortet.
4. Lossa luftgallret genom att klämma ihop de två flikarna **1** och dra ut det ur ramen.



5. Ta bort alla PCI-kort. Se "Byta ett kort" på sidan 26.
6. Ta bort den nedre enhetslådan genom att lossa tumskruven och skjut den nedre enhetslådan bakåt i datorn.

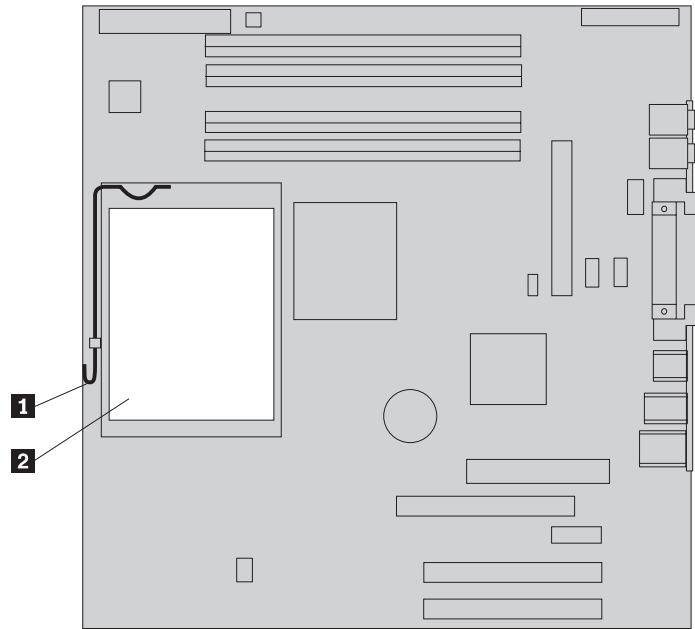


7. Koppla loss kablarna som är anslutna till enheterna i den nedre enhetslådan och lägg undan lådan.
8. Lägg på minnet hur kablarna är dragna. Det är viktigt att du drar kablarna på samma sätt när du installerar det nya systemkortet.
9. Koppla bort alla kablar och sladdar från systemkortet. Se "Identifiera delar på systemkortet" på sidan 4.
10. Ta bort skruvarna **1** till och med **7**.

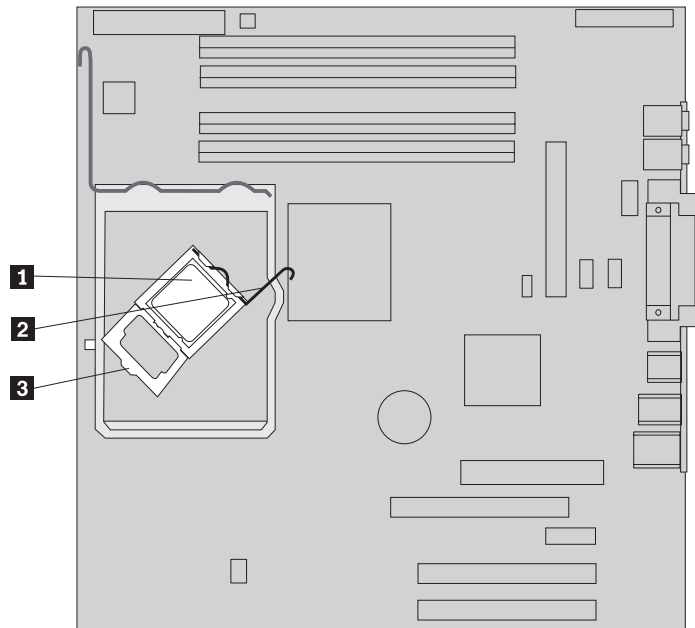


11. Skjut systemkortet mot datorns framsida så att det lossar från monteringsflikarna och du kan lyfta ut det.

12. Placera det trasiga systemkortet bredvid det nya systemkortet på en ren och plan yta.
13. Ta bort alla minnesmoduler från det trasiga systemkortet och installera dem i motsvarande kontakt på det nya systemkortet. Se "Byta ut en minnesmodul" på sidan 25. Gå tillbaka till det här steget när du har installerat minnesmodulerna på det nya systemkortet.
14. Lossa och sväng spaken **1** uppåt. Ta bort kylflänsen **2** från systemkortet genom att försiktigt lyfta den uppåt och bort från monteringskonsolen. Lägg kylflänsen på sidan på en ren och plan yta så att det värmeledande materialet på undersidan av kylflänsen inte rör vid ytan och blir nedsmutsat.



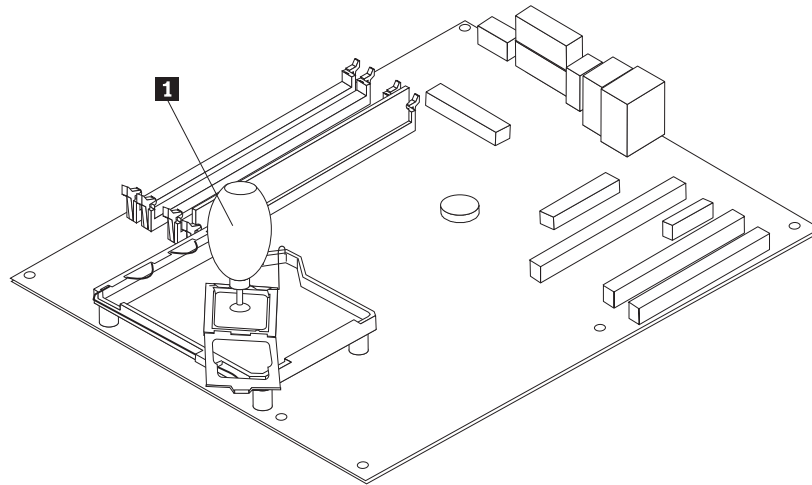
15. Lossa och sväng undan låsspärren **2** som håller processorn **1** på plats. Sväng sedan processorhållaren **3** tills den är öppen.



16. Använd vakuumpennan **1** och ta bort processorn från kontakten på systemkortet genom att lyfta den rakt upp och ut ur sockeln.

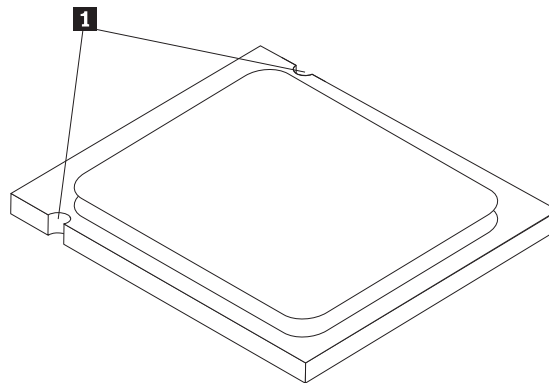
**Viktigt**

Rör inte vid guldkontaktarna på processorns undersida. Rör bara vid sidorna om du måste röra vid processorn.



**Anmärkningar:**

- a. Se efter åt vilket håll skårorna **1** i processorn går. Det är viktigt att du sätter tillbaka processorn på det nya systemkortet.



- b. Tappa inte något på processorns sockel medan den är öppen. Stiften i sockeln måste hållas rena.



17. Lossa och sväng undan låsspärren på det nya systemkortet. Sväng sedan processorhållaren tills den är öppen.

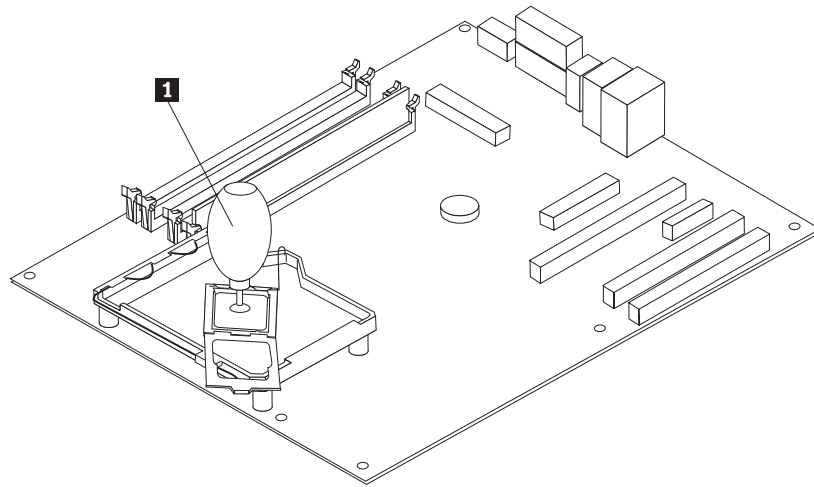
**Ann:** Det finns ett svart plastskydd på hållaren som skyddar processorsockeln. Ta bort det svarta skyddet när du stänger processorhållaren. Placera det svarta plastskyddet på hållaren till det trasiga systemkortet.

18. Placera processorn så att skårorna på processorn sitter rätt i förhållande till flikarna på processorsockeln.

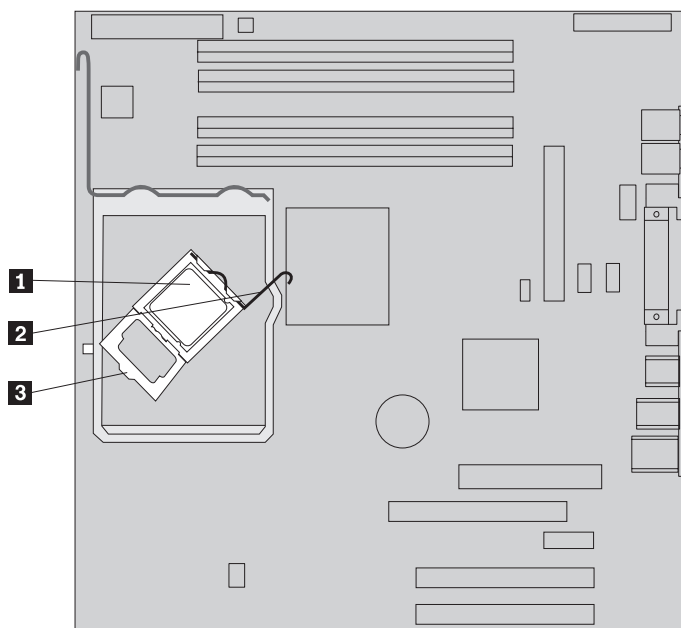
**Viktigt**

För att kontakterna på processorn inte ska skadas, får du inte luta processorn när du installerar den i sockeln.

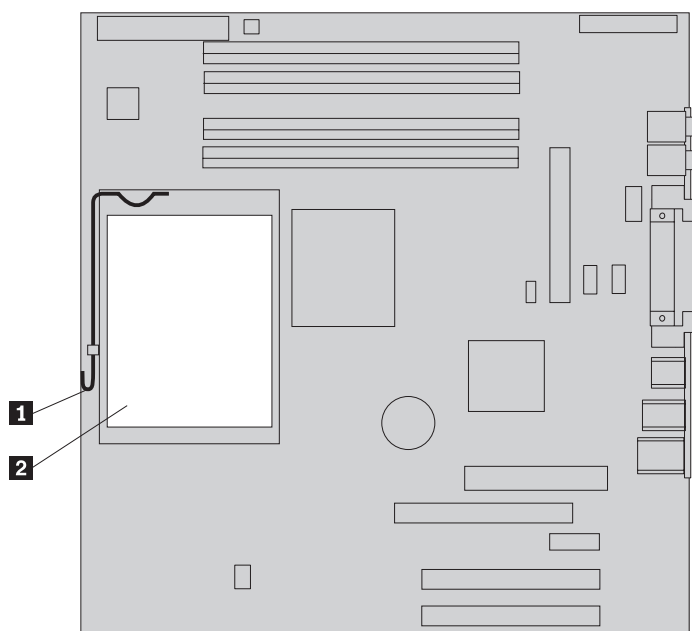
19. Sänka ned processorn rakt ned i sockeln med hjälp av vakuumpennan **1**.



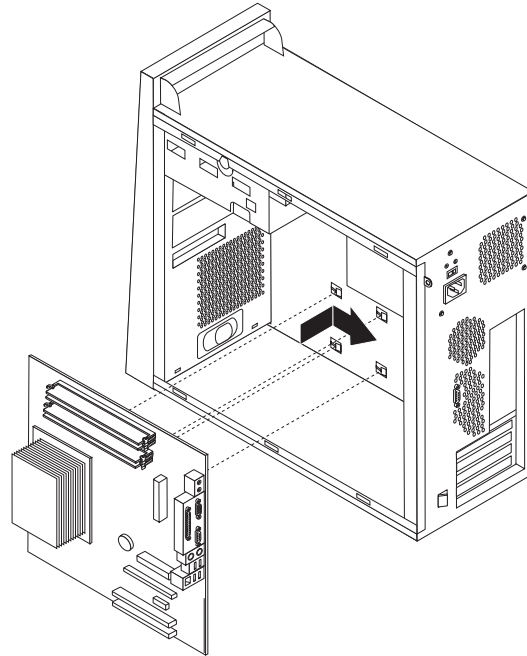
20. Sväng processorhållaren **3** till stängt läge och vrid låsspärren **2** så att den håller fast processorn **1**. Se till att låsspärren fäster i hållarens flik.



21. Passa in kylflänsens snedslipade hörn mot monteringskonsolen. Placera sedan kylflänsen **2** på monteringskonsolen. Sänk ned spärren **1** som håller kylflänsen på plats.



22. Installera det nya systemkortet i datorn genom att passa in hålen i metallplattan på undersidan av systemkortet med flikarna på datorns ram. Skjut sedan systemkortet bakåt i ramen.



**Viktigt**

Var noga med att passa in metallplattan på systemkortets undersida mot flikarna i datorns ram. Annars kan systemkortet skadas när du sätter i skruvarna.

23. Passa in de sju skruvhålen mot fästhålerna och sätt dit skruvarna.

**Anm:** Använd endast de skruvar som du fått från Lenovo.

24. Anslut alla kablar som du kopplade loss från systemkortet. Kontrollera att alla kablar är rätt dragna. Se "Identifiera delar på systemkortet" på sidan 4 för var kablarna ska sitta.
25. Sätt i den nedre enhetslådan och skruva fast den med tumskruven.
26. Anslut signal- och nätkablarna till enheterna i den nedre enhetslådan.
27. Installera alla kort igen. Se "Byta ett kort" på sidan 26.
28. Sätt tillbaka luftgallret.
29. Gå till "Avsluta installationen" på sidan 35.

---

## Byta ut processorn

**Viktigt!**

Ta inte bort datorns kåpa eller påbörja reparationer innan du har läst "Viktig säkerhetsinformation" i handboken *Översikt*, som följde med datorn, eller i handboken *Hardware Maintenance Manual (HMM)* för din datormodell. Om du vill hämta ett exemplar av handboken *Översikt* eller *HMM*, går du till webbplatsen för support på adressen: <http://www.lenovo.com/think/support>.

**Anm:** Det är inte säkert att systemkortet i din dator ser exakt likadant ut som på bilderna nedan.

I det här avsnittet finns anvisningar för hur du byter processorn.

**Viktigt**

Låt datorn vara avstängd i minst en timme innan du tar bort processorn. På så sätt hinner det värmeledande materialet mellan processorn och kylflänsen svalna.

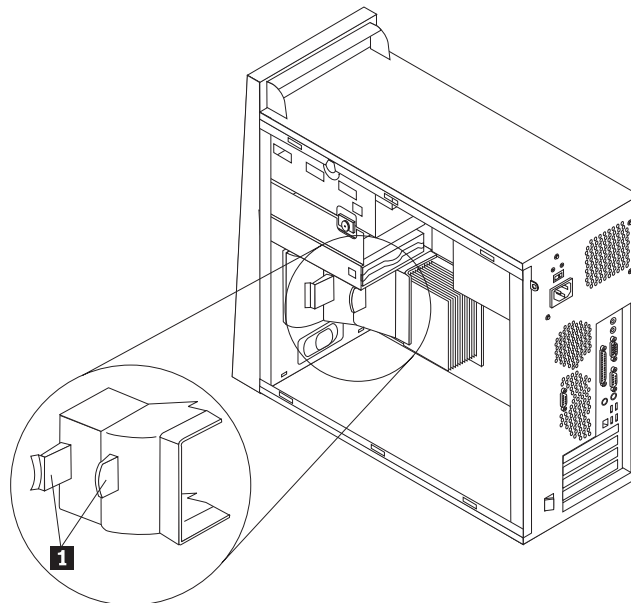
**Viktigt**

Med en ny processor följer också en ny kylfläns och en vakuumpenna. Du måste använda den nya kylflänsen med den nya processorn. Om du använder den gamla kylflänsen med den nya processorn, finns det risk för att datorn ibland överhettas och stängs av.

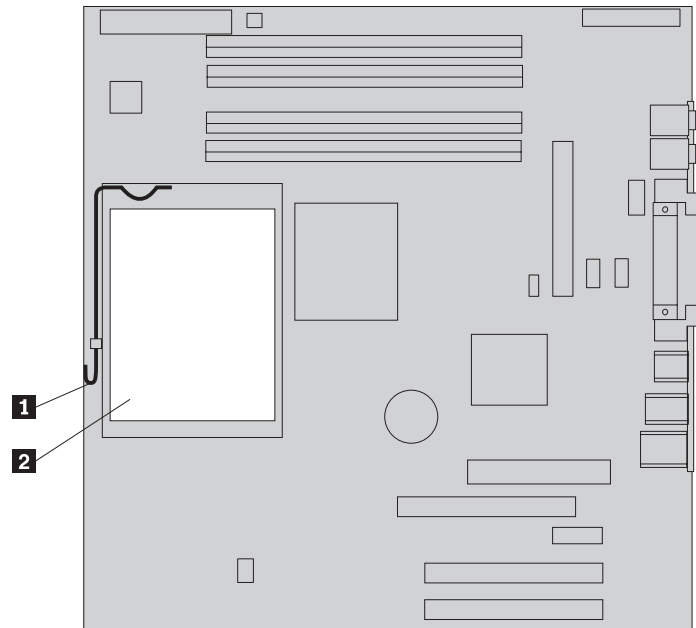
**Viktigt**

Undvik att röra vid processorn med händerna, och undvik att röra vid processorns kontakter. Ta bort och installera processorn med hjälp av vakuumpennan. Rör bara vid sidorna om du måste röra vid processorn.

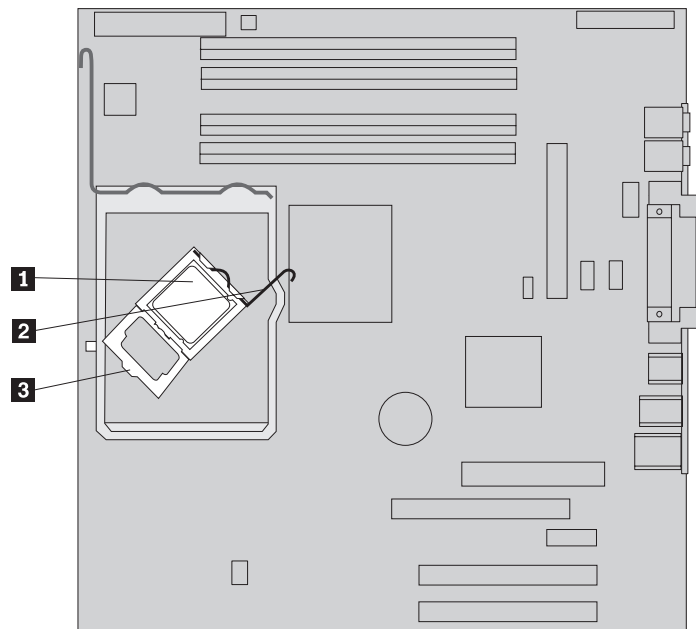
1. Ta av datorns kåpa. Se "Ta av datorns kåpa" på sidan 7.
2. Lägg datorn på sidan så att du kommer åt systemkortet och processorn.
3. Lossa luftgallret genom att klämma ihop flikarna **1** och dra ut gallret ur ramen.



4. Lossa och sväng spaken **1** uppåt. Ta bort kylflänsen **2** från systemkortet genom att försiktigt lyfta den uppåt och bort från monteringskonsolen.



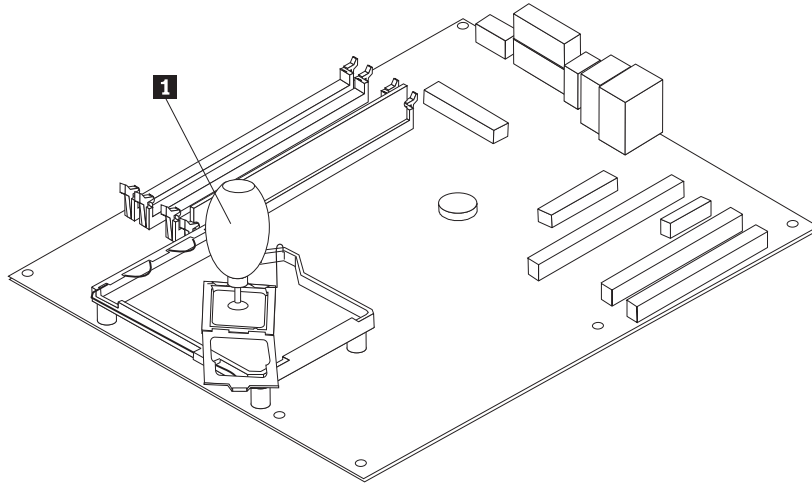
5. Lossa och sväng undan låsspärren **2** som håller processorn **1** på plats. Sväng sedan processorhållaren **3** tills den är öppen.



6. Använd vakuumpennan **1** och ta bort processorn från kontakten på systemkortet genom att lyfta den rakt upp och ut ur sockeln.

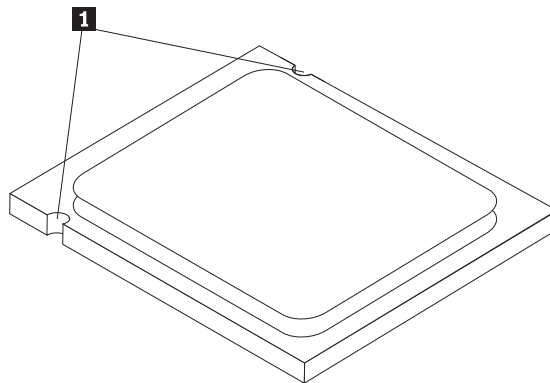
**Viktigt**

Rör inte vid guldkontaktarna på processorns undersida. Rör bara vid sidorna om du måste röra vid processorn.



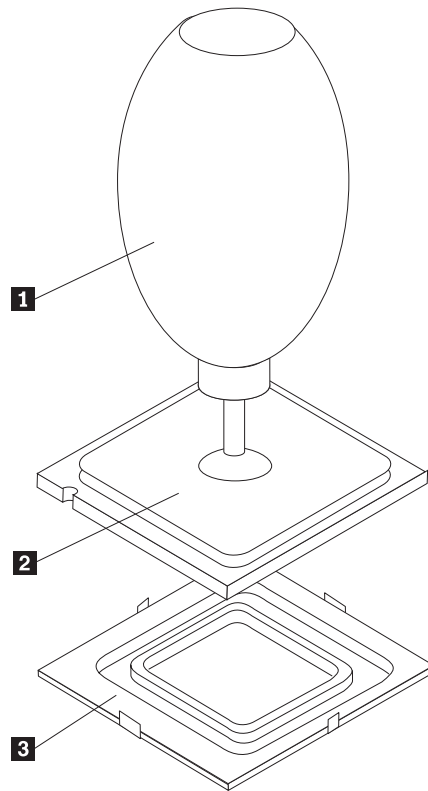
**Anmärkningar:**

- a. Se efter åt vilket håll skårorna **1** i processorn går. Det är viktigt att du sätter tillbaka processorn på systemkortet.



- b. Tappa inte något på processorns sockel medan den är öppen. Stiften i sockeln måste hållas rena.
7. Se till att processorns hållare är helt öppen.

8. Lossa locket **3** som skyddar guldkontakterna på den nya processorn **2** men ta inte bort det. Lyft upp processorn med vakuumpennan **1**. Ta sedan bort locket helt.

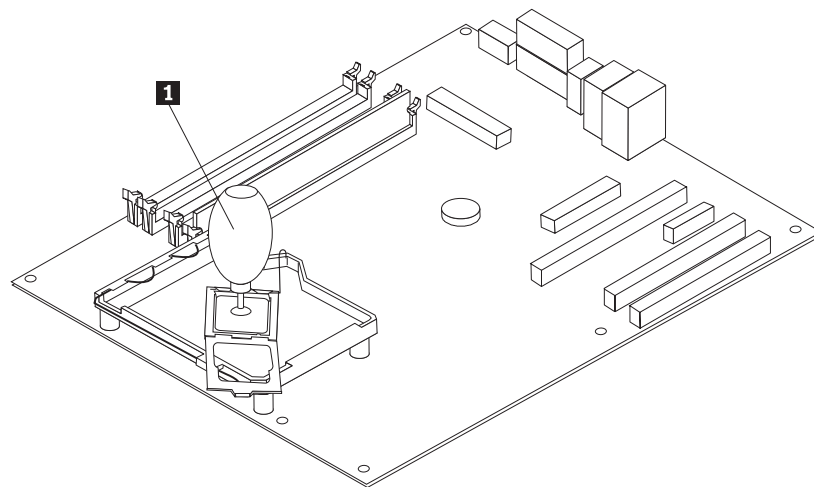


9. Placera processorn så att skårorna på processorn sitter rätt i förhållande till flikarna på processorsockeln.

**Viktigt**

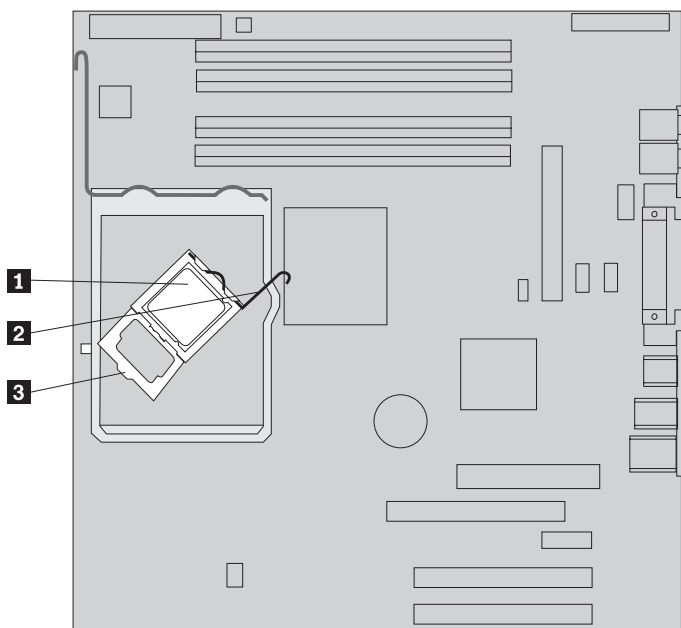
För att kontakterna på processorn inte ska skadas, får du inte luta processorn när du installerar den i sockeln.

10. Sänk ned processorn rakt ned i sockeln med hjälp av vakuumpennan **1**.

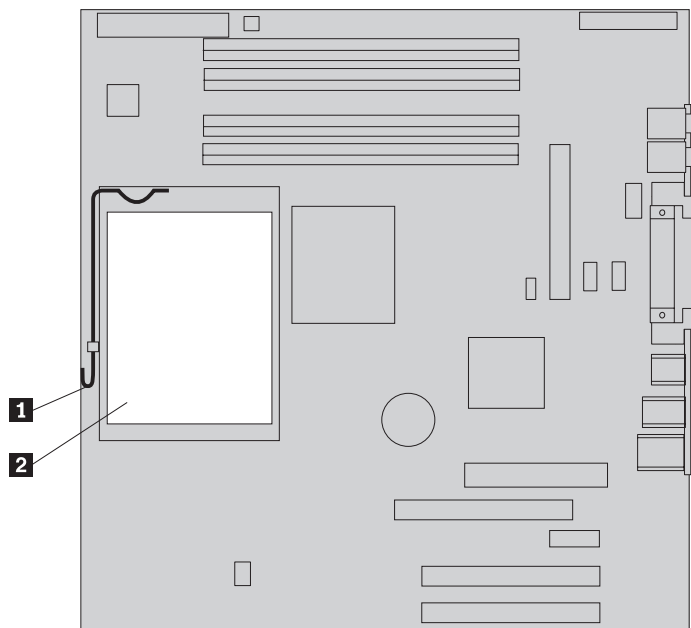


**Anm:** Installera det svarta skyddet som du tog bort från den nya processorn på den trasiga processorn när installationen är klar.

11. Sväng processorhållaren **3** till stängt läge och vrid låsspärren **2** så att den håller fast processorn **1**. Se till att låsspärren fäster i hållarens flik.



12. Passa in den nya kylflänsens snedslipade hörn mot monteringskonsolen. Placera sedan kylflänsen **2** på monteringskonsolen. Sänk ned spärren **1** som håller kylflänsen på plats.



13. Sätt tillbaka luftgallret.
14. Gå till "Avsluta installationen" på sidan 35.



## Byta ut en minnesmodul

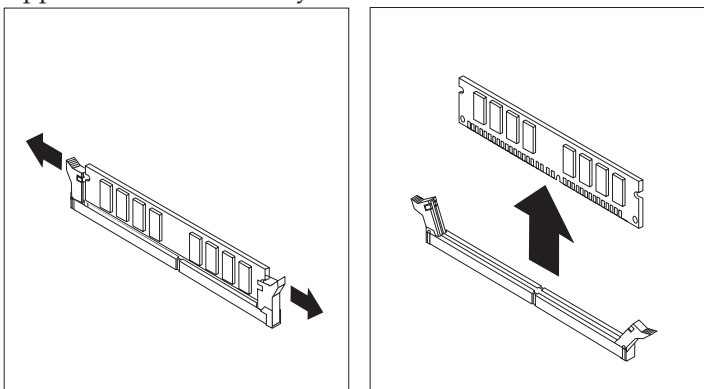
### Viktigt!

Ta inte bort datorns kåpa eller påbörja reparationer innan du har läst "Viktig säkerhetsinformation" i handboken *Översikt*, som följde med datorn, eller i handboken *Hardware Maintenance Manual (HMM)* för din datormodell. Om du vill hämta ett exemplar av handboken *Översikt* eller *HMM*, går du till webbplatsen för support på adressen: <http://www.lenovo.com/think/support>.

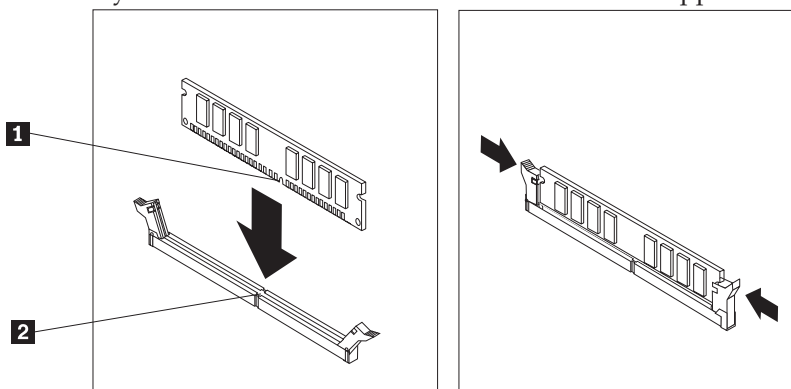
1. Ta av datorns kåpa. Se "Ta av datorns kåpa" på sidan 7.

**Anm:** För den här åtgärden kan det vara mer praktiskt att lägga datorn på sidan.

2. Leta rätt på kontaktarna för minnesmoduler. Se "Identifiera delar på systemkortet" på sidan 4.
3. Öppna klämmorna och lyft ut minnesmodulen ur kontakten.



4. Passa in skåran på de nya minnesmodulen **1** mot kontakten **2** på systemkortet. Tryck minnesmodulen rakt ned i sockeln tills snäpplåsen stängts.



5. Gå till "Avsluta installationen" på sidan 35.

## Byta ett kort

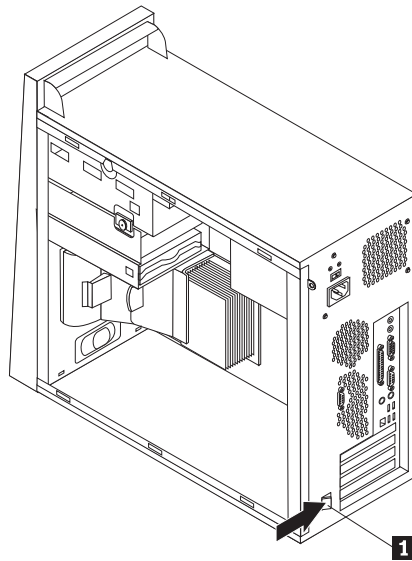
### Viktigt!

Ta inte bort datorns kåpa eller påbörja reparationer innan du har läst "Viktig säkerhetsinformation" i handboken *Översikt*, som följde med datorn, eller i handboken *Hardware Maintenance Manual (HMM)* för din datormodell. Om du vill hämta ett exemplar av handboken *Översikt* eller *HMM*, går du till webbplatsen för support på adressen: <http://www.lenovo.com/think/support>.

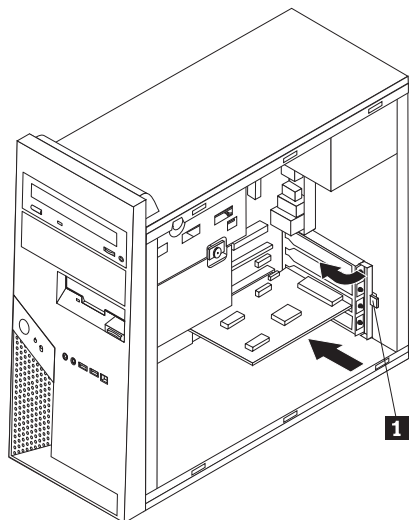
1. Ta av datorns kåpa. Se "Ta av datorns kåpa" på sidan 7.

**Anm:** För den här åtgärden kan det vara mer praktiskt att lägga datorn på sidan.

2. Tryck på den blå kortspärren **1** och vrid den till öppet läge.



3. Ta bort kortet genom att dra det rakt ut ur kortkontakten.
4. Installera det nya kortet i samma kortkontakt. Kontrollera att kortet sitter ordentligt fast i kortkontakten.
5. Vrid den blå kortspärren **1** i bakre delen av datorn till stängt läge så att korten hålls på plats.



6. Gå till "Avsluta installationen" på sidan 35.

---

## Byta ut hårddisken

### Viktigt!

Ta inte bort datorns kåpa eller påbörja reparationer innan du har läst "Viktig säkerhetsinformation" i handboken *Översikt*, som följde med datorn, eller i handboken *Hardware Maintenance Manual (HMM)* för din datormodell. Om du vill hämta ett exemplar av handboken *Översikt* eller *HMM*, går du till webbplatsen för support på adressen: <http://www.lenovo.com/think/support>.

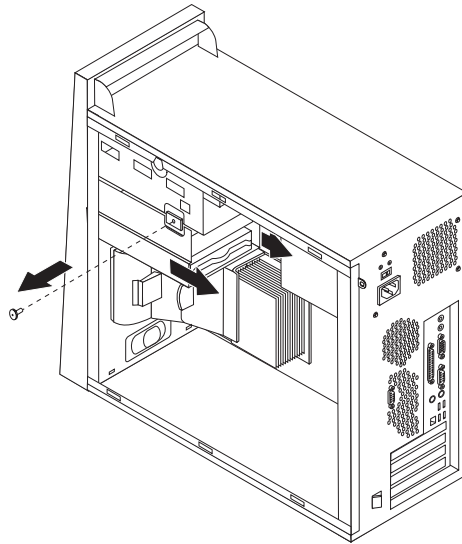
### Viktigt

Med den nya hårddisken följer också en uppsättning *produktåterställningsskivor* (Product Recovery CD). Med hjälp av *återställningsskivorna* kan du återskapa innehållet på hårddisken i det tillstånd det befann sig när datorn lämnade fabriken. Mer information om att återställa fabriksinstallerade program finns i avsnittet "Återställa program" i handboken *Översikt*.

1. Ta av datorns kåpa. Se "Ta av datorns kåpa" på sidan 7.

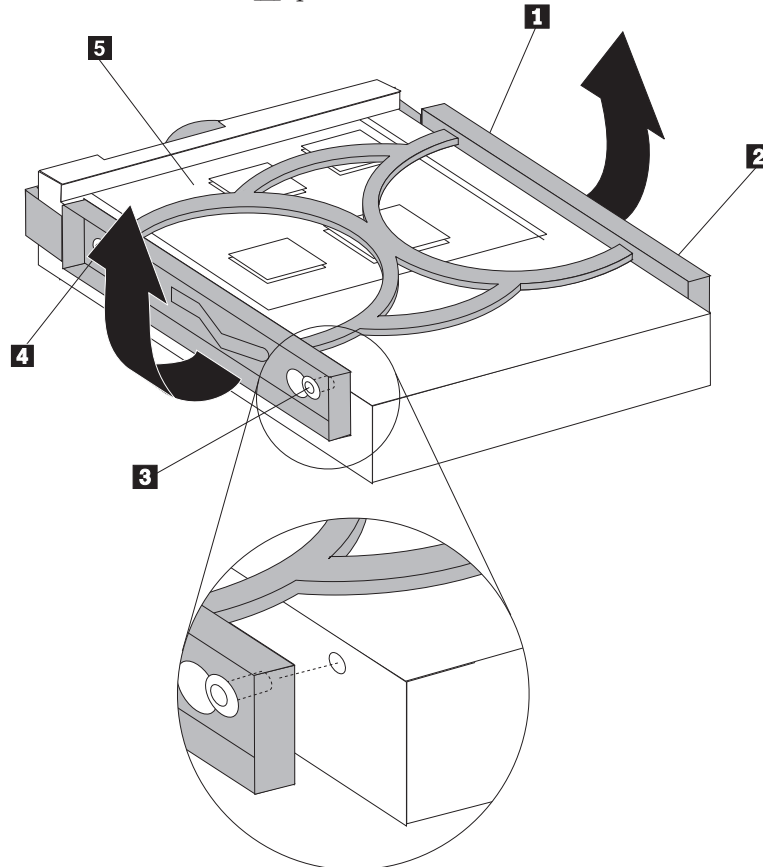
**Anm:** För den här åtgärden kan det vara mer praktiskt att lägga datorn på sidan.

2. Ta bort den nedre enhetslådan genom att lossa tumskruven och skjut den nedre enhetslådan bakåt i datorn.



3. Koppla loss signal- och strömkabel från hårddisken.
4. Ta ut hårddisken ur den nedre enhetslådan genom att dra i det blå handtaget.
5. Ta bort den trasiga hårddisken från den blå hållaren genom att böja ut hållaren.

6. Installera den nya hårddisken i den blå hållaren genom att böja ut hållaren och passa in stiften **1** genom **4** på hållaren mot hålen i hårddisken. Rör inte vid kretskortet **5** på hårddiskens undersida.



7. För in den nya hårddisken i hårddiskfacket med kretskortet nedåt.
8. Anslut nät- och signalkablarna till den nya hårddisken.
9. Sätt i den nedre enhetslådan och skruva fast den med tumskruven.
10. Gå till "Avsluta installationen" på sidan 35.

---

## Byta ut en optisk enhet

### Viktigt!

Ta inte bort datorns kåpa eller påbörja reparationer innan du har läst "Viktig säkerhetsinformation" i handboken *Översikt*, som följde med datorn, eller i handboken *Hardware Maintenance Manual (HMM)* för din datormodell. Om du vill hämta ett exemplar av handboken *Översikt* eller *HMM*, går du till webbplatsen för support på adressen: <http://www.lenovo.com/think/support>.

1. Ta av datorns kåpa. Se "Ta av datorns kåpa" på sidan 7.

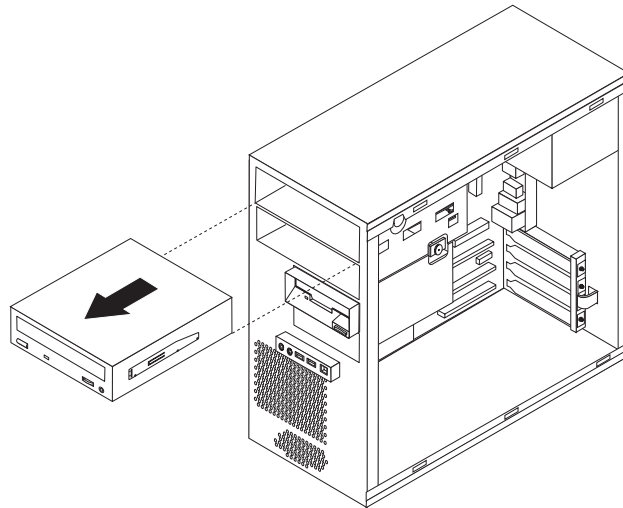
**Anm:** För den här åtgärden kan det vara mer praktiskt att lägga datorn på sidan.

2. Ta bort frontplattan. Se "Ta bort och sätta tillbaka frontplattan" på sidan 10.

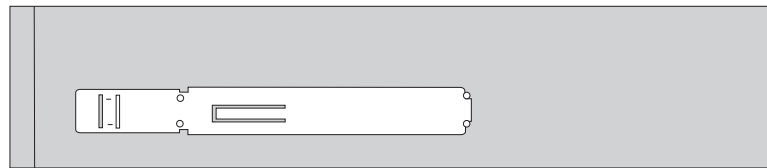
**Anm:** En del optiska enheter kan tas ut utan att man först tar bort frontplattan.

3. Koppla loss signal- och strömkabel från baksidan av den optiska enheten.

4. Lossa den optiska enheten genom att trycka på den blå låsspärren på enhetens sida och ta ut den från datorns framsida.



5. Ta bort hållaren från den trasiga enheten och installera hållaren på den nya enheten.



6. Skjut in den nya optiska enheten i facket från öppningen tills enheten snäpper på plats.
7. Anslut signal- och nätkablarna till enheten.
8. Sätt tillbaka frontplattan. Se "Ta bort och sätta tillbaka frontplattan" på sidan 10.
9. Slutför installationen enligt anvisningarna i "Avsluta installationen" på sidan 35.

---

## Byta ut diskettenheten

### Viktigt!

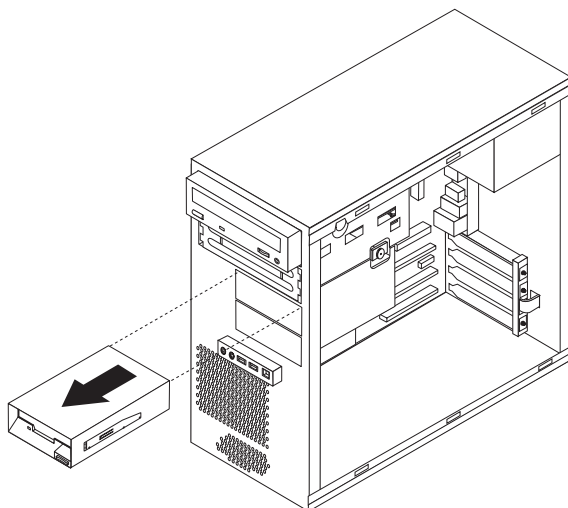
Ta inte bort datorns kåpa eller påbörja reparationer innan du har läst "Viktig säkerhetsinformation" i handboken *Översikt*, som följde med datorn, eller i handboken *Hardware Maintenance Manual (HMM)* för din datormodell. Om du vill hämta ett exemplar av handboken *Översikt* eller *HMM*, går du till webbplatsen för support på adressen: <http://www.lenovo.com/think/support>.

1. Ta av datorns kåpa. Se "Ta av datorns kåpa" på sidan 7.
2. Ta bort frontplattan. Se "Ta bort och sätta tillbaka frontplattan" på sidan 10.

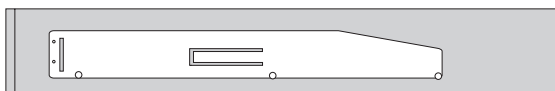
**Anm:** För den här åtgärden kan det vara mer praktiskt att lägga datorn på sidan.

3. Koppla loss signal- och nätkablar från den trasiga diskettenhetens baksida.

- Lossa diskettenheten genom att trycka på den blå spärrknappen på enhetens sida och dra enheten utåt mot datorns framsida.



- Ta bort hållaren från den trasiga enheten och installera hållaren på den nya enheten.



- Skjut in den nya diskettenheten i det nedre enhetsfacket tills enheten snäpper på plats.
- Anslut signal- och nätkablarna till enheten.
- När du ska sätta tillbaka frontplattan riktar du in flikarna i nederkanten på plattan mot motsvarande hål på ramen. Vicka på plattan tills den kommit i rätt läge längst upp och längst ned på ramen.
- Gå till "Avsluta installationen" på sidan 35.

---

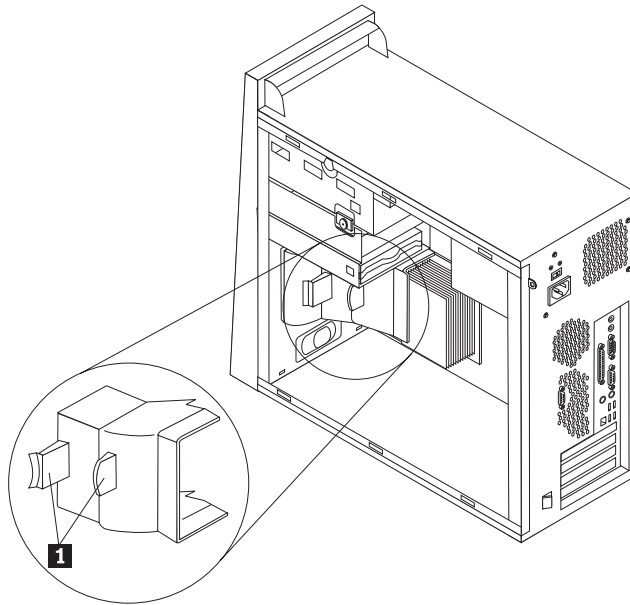
## Byta ut systemfläkten

### Viktigt!

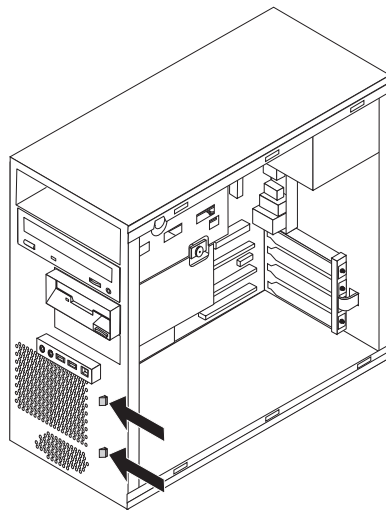
Ta inte bort datorns kåpa eller påbörja reparationer innan du har läst "Viktig säkerhetsinformation" i handboken *Översikt*, som följde med datorn, eller i handboken *Hardware Maintenance Manual (HMM)* för din datormodell. Om du vill hämta ett exemplar av handboken *Översikt* eller *HMM*, går du till webbplatsen för support på adressen: <http://www.lenovo.com/think/support>.

- Ta av datorns kåpa. Se "Ta av datorns kåpa" på sidan 7.
- Ta bort frontplattan. Se "Ta bort och sätta tillbaka frontplattan" på sidan 10.
- Koppla bort fläktkabeln från systemkortets kontakt. Se "Identifiera delar på systemkortet" på sidan 4.

4. Systemfläkten består av två delar: ett luftgaller och en fläkt. Lossa luftgallret genom att klämma ihop de två flikarna **1** och dra ut gallret ur ramen.



5. Ta bort systemfläkten genom att trycka på de två flikarna.



6. Sätt in den nya systemfläkten.
7. Sätt tillbaka luftgallret.
8. Anslut fläktens kabel till kontakten på systemkortet.
9. Sätt tillbaka frontplattan.
10. Gå till "Avsluta installationen" på sidan 35.



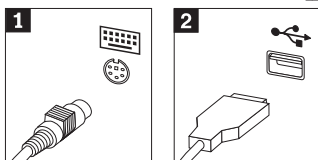
## Byta ut tangentbordet

### Viktigt!

Ta inte bort datorns kåpa eller påbörja reparationer innan du har läst "Viktig säkerhetsinformation" i handboken *Översikt*, som följde med datorn, eller i handboken *Hardware Maintenance Manual (HMM)* för din datormodell. Om du vill hämta ett exemplar av handboken *Översikt* eller *HMM*, går du till webbplatsen för support på adressen: <http://www.lenovo.com/think/support>.

1. Ta ut alla medier (disketter, CD-skivor eller kassetter) från enheterna, stäng av datorn och koppla loss alla anslutna enheter.
2. Koppla loss alla nätsladdar från vägguttagen.
3. Leta reda på kontakten för tangentbord. Se "Komponenternas placering" på sidan 1.

Tangentbordet kan vara anslutet till standardkontakten **1** på datorns baksida eller till en USB-kontakt **2** på datorns framsida eller baksida.



4. Koppla bort det trasiga tangentbordets kabel från datorn och anslut kabeln till det nya tangentbordet i lämplig kontakt.
5. Gå till "Avsluta installationen" på sidan 35.

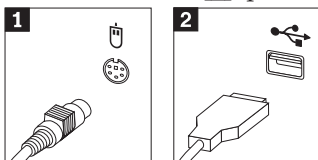
## Byta ut musen

### Viktigt!

Ta inte bort datorns kåpa eller påbörja reparationer innan du har läst "Viktig säkerhetsinformation" i handboken *Översikt*, som följde med datorn, eller i handboken *Hardware Maintenance Manual (HMM)* för din datormodell. Om du vill hämta ett exemplar av handboken *Översikt* eller *HMM*, går du till webbplatsen för support på adressen: <http://www.lenovo.com/think/support>.

1. Ta ut alla medier (disketter, CD-skivor eller kassetter) från enheterna, stäng av datorn och koppla loss alla anslutna enheter.
2. Koppla loss alla nätsladdar från vägguttagen.
3. Leta reda på kontakten för mus. Se "Komponenternas placering" på sidan 1.

Musen kan vara ansluten till standardkontakten **1** på datorns baksida eller till en USB-kontakt **2** på datorns framsida eller baksida.



4. Koppla bort den trasiga musens kabel från datorn och anslut kabeln till den nya musen i lämplig kontakt.
5. Gå till "Avsluta installationen" på sidan 35.

## Byta ut den interna högtalaren

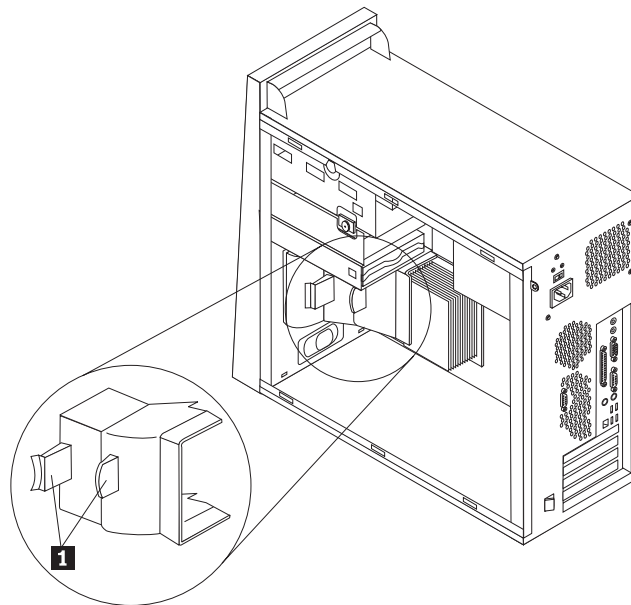
### Viktigt!

Ta inte bort datorns kåpa eller påbörja reparationer innan du har läst "Viktig säkerhetsinformation" i handboken *Översikt*, som följde med datorn, eller i handboken *Hardware Maintenance Manual (HMM)* för din datormodell. Om du vill hämta ett exemplar av handboken *Översikt* eller *HMM*, går du till webbplatsen för support på adressen: <http://www.lenovo.com/think/support>.

1. Ta av datorns kåpa. Se "Ta av datorns kåpa" på sidan 7.

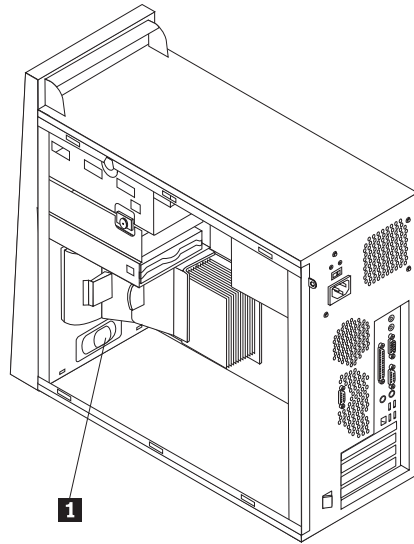
**Anm:** För den här åtgärden kan det vara mer praktiskt att lägga datorn på sidan.

2. Lossa luftgallret genom att klämma ihop de två flikarna **1** och dra ut det ur ramen.



3. Leta reda på kontakten för intern högtalare, se "Identifiera delar på systemkortet" på sidan 4.
4. Koppla loss högtalarkabeln från systemkortet.

5. Skjut högtalaren **1** uppåt tills den går fri från metallflikarna som håller den på plats på undersidan. Sväng sedan högtalarens undersida utåt och ta ut högtalaren ur datorn.



6. Placera den nya högtalarens undersida i metallflikarna och sväng in högtalarens övre del tills den fäster på plats.
7. Anslut högtalarens kabel till systemkortet. Se "Identifiera delar på systemkortet" på sidan 4.
8. Sätt tillbaka luftgallret.
9. Gå till "Avsluta installationen".

---

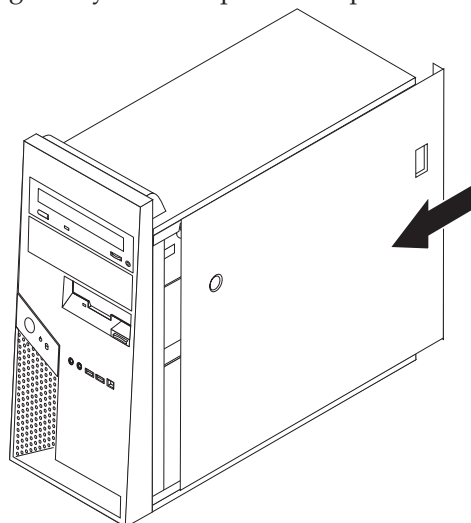
## Avsluta installationen

Efter att du har bytt ut en trasig del sätter du tillbaka alla delar som du tagit bort under installationen, sätter på datorns kåpa och ansluter alla kablar, t.ex. nätsladdar och telefonkabel. Beroende på vad du har installerat kan du också behöva bekräfta den uppdaterade informationen i inställningsprogrammet Setup Utility. Se "Starta inställningsprogrammet" i handboken *Översikt* eller i motsvarande avsnitt i *Hardware Maintenance Manual*.

Så här slutför du installationen:

1. Kontrollera att du har satt tillbaka alla delar på rätt sätt och att det inte finns några verktyg eller lösa skruvar kvar i datorn. I "Komponenternas placering" på sidan 1 finns information om var de olika komponenterna ska sitta.
2. Om datorn har en monteringskonsol för extra hårddisk och du svängde den uppåt och tog ut den, sätter du tillbaka till igen och ansluter alla kablar som du kopplade loss från den extra hårddisken. Se "Svänga undan eller ta bort monteringskonsolen för hårddisk" på sidan 9.
3. Dra undan kablar som ligger i vägen när du ska sätta tillbaka datorns kåpa.

4. Placera kåpan på ramen så att skenorna längst ned på kåpan passar in i uttagen. Tryck sedan på datorkåpan tills den låses på plats.



5. Anslut de externa kablarna. Anslut nätsladden till datorn och sedan till ett ordentligt jordat eluttag. Se "Komponenternas placering" på sidan 1.
6. Om du byter ut systemkortet eller processorn måste du uppdatera (flasha) BIOS. Se "Uppdatera BIOS från en diskett eller CD-ROM".
7. Om du vill uppdatera configurationen, finns det anvisningar i avsnittet "Starta inställningsprogrammet" i handboken *Översikt*, som följde med datorn eller i *Hardware Maintenance Manual*.

**Anm:** I de flesta områden i världen kräver Lenovo att den defekta CRU-delen returneras. Du får information om detta tillsammans med CRU-delen eller ett par dagar efteråt.

---

## Uppdatera BIOS från en diskett eller CD-ROM

### Viktigt

Starta inställningsprogrammet (Setup Utility) om du vill se information om datorn. Se "Starta inställningsprogrammet" i handboken *Översikt* eller motsvarande avsnitt i *Hardware Maintenance Manual*. Om serienumret och datorns typ/modell i huvudmenyn inte stämmer överens med det som står på datorns etikett, måste du uppdatera BIOS och ändra serienumret och datorns typ/modell.

Gör så här när du ska uppdatera BIOS från en diskett eller CD-ROM:

1. Sätt i disketten med systemuppdateringen eller CD-ROM-skivan i lämplig enhet. Uppdateringar av systemprogram finns på följande webbadress: <http://www.lenovo.com/think/support>.
2. Starta datorn. Om datorn är på måste du stänga av den och starta den igen. Uppdateringen börjar.
3. När du blir ombedd att välja språk trycker du på siffertangenten som motsvarar det språk du vill ha. Tryck sedan på Enter.
4. När du blir tillfrågad om du vill ändra serienumret trycker du på Y.
5. Skriv de sju tecknen i datorns serienummer och tryck på Enter.
6. När du blir tillfrågad om du vill ändra datorns maskintyp/modellnummer trycker du på Y.

7. Skriv de sju tecknen i datorns maskintyp/modellnummer och tryck på Enter.
8. Installera uppdateringen genom att följa anvisningarna på skärmen.



---

## Bilaga. Övrig information

Lenovo kanske inte erbjuder de produkter, tjänster eller funktioner som beskrivs i det här dokumentet i alla länder. Ta kontakt med närmaste Lenovoåterförsäljare om du vill veta vilka produkter och tjänster som finns där du bor. Hänvisningar till Lenovos produkter (produkter innefattar även program och tjänster) betyder inte att bara Lenovos produkter får användas. Förutsatt att intrång i Lenovos immateriella eller andra skyddade rättigheter inte sker, får funktionellt likvärdiga produkter, program eller tjänster användas i stället för motsvarande produkt från Lenovo. Det är dock användarens skyldighet att utvärdera och kontrollera funktionen hos produkter, program och tjänster som inte kommer från Lenovo.

Lenovo kan ha patent eller ha ansökt om patent på produkter som nämns i detta dokument. Dokumentet ger ingen licens till sådana patent. Skriftliga frågor om licenser kan skickas till:

*Lenovo (United States), Inc.  
500 Park Offices Drive, Hwy. 54  
Research Triangle Park, NC 27709  
U.S.A.  
Attention: Lenovo Director of Licensing*

LENOVO GROUP LTD. TILLHANDAHÅLLER DENNA PUBLIKATION I BEFINTLIGT SKICK UTAN GARANTIER AV NÅGOT SLAG, SÅVÄL UTTRYCKTA SOM UNDERFÖRSTÅDDA, INKLUSIVE, MEN INTE BEGRÄNSAT TILL UNDERFÖRSTÅDDA GARANTIER AVSEENDE INTRÅNG I UPPHOVSRÄTT, PUBLIKATIONENS ALLMÄNNA BESKAFFENHET ELLER LÄMPLIGHET FÖR ETT VISST ÄNDAMÅL. I vissa länder är det inte tillåtet att undanta vare sig uttalade eller underförstådda garantier, vilket innebär att ovanstående kanske inte gäller.

Informationen kan innehålla fel av teknisk eller typografisk natur. Informationen uppdateras regelbundet och ändringarna införs i nya utgåvor. Lenovo kan komma att göra förbättringar och ändringar i produkterna och programmen som beskrivs i publikationen.

De produkter som beskrivs i det här dokumentet är inte avsedda för användning vid transplantationer eller andra livsuppehållande tillämpningar där försämrad funktion kan leda till personskada eller dödsfall. Den information som finns i det här dokumentet varken påverkar eller ändrar Lenovos produktspecifikationer och garantier. Ingenting i detta dokument utgör en uttrycklig eller underförstådd licens eller indemnitetsförklaring under Lenovos eller annan parts immateriella rättigheter. All information i dokumentet har erhållits i specifika miljöer och är avsedd som en illustration. Resultaten i andra operativmiljöer kan variera.

Lenovo förbehåller sig rätten att fritt använda och distribuera användarnas synpunkter.

Hänvisningarna till andra webbplatser än Lenovos egna görs endast i informationssyfte och Lenovo ger inga som helst garantier beträffande dessa platser. Material som finns på dessa webbplatser ingår inte i materialet som hör till denna produkt och användning av dessa webbplatser sker på kundens eget ansvar.

Alla prestandauppgifter som omnämns här har tagits fram i en kontrollerad miljö. Resultaten i andra operativmiljöer kan variera något. Vissa mätningar har gjorts på

system under utveckling och det finns ingen garanti att dessa mätresultat kommer att bli desamma på allmänt tillgängliga system. Dessutom har vissa mätningar uppskattats genom extrapolering. De faktiska resultaten kan variera. Alla som använder det här dokumentet bör bekräfta de data som gäller den egna miljön.

---

## Information om funktioner för tv

Följande gäller modeller som har en fabriksinstallerad funktion för att visa information från datorn på en tv.

I denna produkt ingår upphovsrättsligt skyddad teknik som bygger på metoder som är skyddade av amerikanska patent och andra immateriella rättigheter som innehas av Macrovision Corporation m.fl. Användning av denna upphovsrättsligt skyddade teknik kräver tillstånd av Macrovision Corporation och gäller enbart för hemmabruk och annan begränsad visning, utom i de fall Macrovision Corporation har gett tillstånd till annat. Dekonstruktion eller annan disassemblering är förbjuden.

---

## Varumärken

Följande är varumärken som tillhör Lenovo i USA och/eller andra länder:

Lenovo  
ThinkCentre

IBM är ett varumärke som tillhör International Business Machines Corporation i USA och/eller andra länder.

Andra namn på företag, produkter eller tjänster kan vara varumärken eller andra näringskännetecken som tillhör andra.





# ThinkCentre

PN: 41D4547

(1P) P/N: 41D4547

