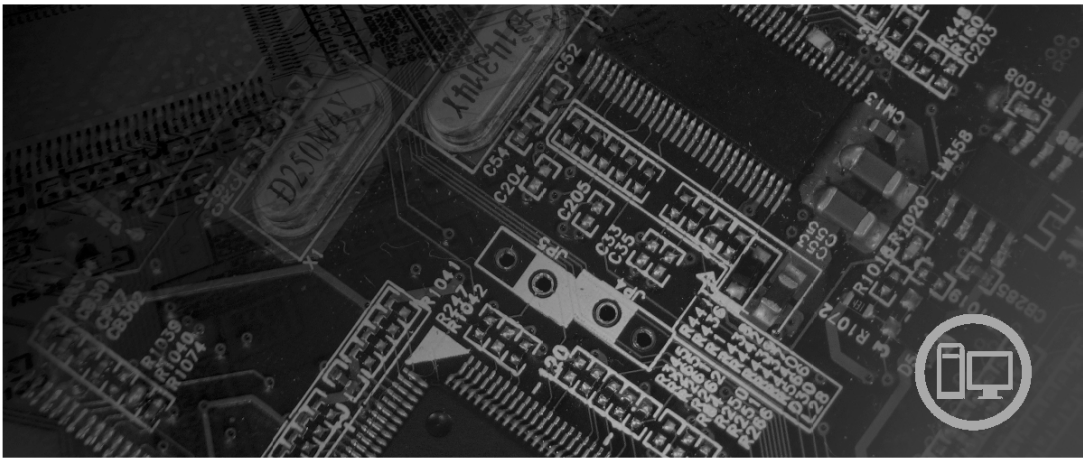


lenovo

دليل المستخدم
Lenovo 3000 J Series



الأنواع ٨٤٥٣ و٨٤٥٤ و٨٤٥٥ و٨٤٥٦ و٨٤٥٧ و٨٤٥٨ و٨٤٥٩ و٨٤٦٠

lenovo

Lenovo 3000 J Series

قبل استخدام هذه المعلومات والمنتج الذي تقوم بدعمه، يجب قراءة "المعلومات الأمنية الهامة" و الملحق د. "ملاحظات".

النسخة الثانية (فبراير ٢٠٠٦)

© Copyright Lenovo 2006.

Portions © Copyright International Business Machines Corporation 2005.

All rights reserved.

U.S. GOVERNMENT USERS – RESTRICTED RIGHTS: Our products and/or services are provided with RESTRICTED RIGHTS. Use, duplication or disclosure by the Government is subject to the GSA ADP Schedule contract with Lenovo Group Limited, if any, or the standard terms of this commercial license, or if the agency is unable to accept this Program under these terms, then we provide this Program under the provisions set forth in Commercial Computer Software–Restricted Rights at FAR 52.227-19, when applicable, or under Rights in Data-General, FAR 52.227.14 (Alternate III).

المحتويات

٨	معلومات أمنية هامة.....
٨	الحالات التي تتطلب ضرورة اتخاذ تصرف في الحال
٩	تعليمات أمنية عامة.....
٩	اصلاح.....
١٠	أسلاك الكهرباء وموقفات الطاقة.....
١١	الأسلاك الاضافية والأجهزة المتصلة بها.....
١١	المقابس والمخارج.....
١١	البطاريات.....
١١	الحرارة وتهوية المنتج.....
١٢	أمان قرص تشغيل CD و DVD.....
١٢	معلومات أمنية اضافية.....
١٣	ملاحظات عن بطارية الليثيوم.....
١٤	معلومات أمنية عن المودم.....
١٤	بيان توافق أشعة الليزر.....
١٥	بيان مصدر الكهرباء.....
١٦	مقدمة.....
١٦	مصادر المعلومات.....
١٨	الفصل ١. تركيب اختيارات.....
١٨	خواص.....
٢١	الاختيارات المتاحة.....
٢٢	المحددات.....
٢٣	أوضاع التشغيل التي يتم دعمها.....
٢٣	الأدوات المطلوبة.....
٢٣	التعامل مع الأجهزة الحساسة استاتيكيًا.....
٢٤	تركيب اختيارات خارجية.....
٢٤	تحديد مكان المفاتيح والموصلات على واجهة الحاسب الآلي.....
٢٥	تحديد مكان الموصلات على خلفية الحاسب الآلي.....
٢٦	الحصول على مشغلات الأجهزة.....
٢٧	ازالة الغطاء.....
٢٨	تحديد مكان المكونات.....
٢٩	استخدام مكونات لوحة النظام.....
٣٠	تعريف الأجزاء على لوحة النظام.....
٣٤	تركيب الذاكرة.....
٣٥	تركيب موقفات PCI.....
٣٦	خصائص الأمان.....
٣٧	قفل الغطاء.....
٣٧	حماية كلمة السرية.....
٣٧	تغيير البطارية.....
٣٨	ازالة كلمة سرية لا يمكن تذكرها أو تم فقدها (مسح بيانات CMOS).....
٣٩	استبدال الغطاء وتوصيل الكابلات.....

٤١	الفصل ٢. استخدام Setup Utility
٤١	بدء برنامج Setup Utility
٤١	مشاهدة وتغيير المحددات
٤١	استخدام كلمات السرية
٤٢	كلمة سرية المستخدم
٤٢	موجه النظام أو كلمة سرية المشرف
٤٣	تحديد جهاز بدء التشغيل
٤٣	تحديد جهاز بدء تشغيل مؤقت
٤٣	تغيير تسلسل جهاز بدء التشغيل
٤٤	الخروج من برنامج Setup Utility
٤٦	الملحق أ. تعديل برامج النظام
٤٦	برنامج النظام
٤٦	تحديث (تعديل) BIOS من قرص
٤٨	الملحق ب. تنظيف الفأرة
٤٨	تنظيف الفأرة الضوئية
٤٨	تنظيف فأرة ذات كرة
٥٠	الملحق ج. أوامر المودم اليدوية
٥٠	أوامر AT الأساسية
٥٢	أوامر AT الممتدة
٥٣	أوامر MNP/V.42/V.42bis/V.44
٥٤	أوامر Fax Class 1
٥٤	أوامر Fax Class 2
٥٥	أوامر الصوت
٥٨	الملحق د. الملاحظات
٥٩	الملاحظات الخاصة بمخرجات التلفزيون
٥٩	علامات تجارية

معلومات أمنية هامة

ملحوظة

يرجاء قراءة المعلومات الأمنية الهامة أولاً.

قد تساعدك هذه المعلومات في إمكانية استخدام Desktop أو حاسب Notebook الشخصي بأمان. اتبع وقم بالاحتفاظ بكل المعلومات المتضمنة مع الحاسب الشخصي الخاص بك. لا تقوم المعلومات التي توجد بهذه الوثيقة باستبدال الشروط الخاصة باتفاقية الشراء الخاصة بك أو بيان الضمان المحدود لشركة Lenovo^(TM).

يعد أمان المستهلك في غاية الأهمية. وقد تم تطوير منتجاتنا لكي تكون آمنة وفعالة. لكن، الحاسبات الشخصية هي أجهزة إلكترونية. قد تمثل أسلاك الكهرباء أو موفقات الطاقة وأي خاصية من الخواص الأخرى بعض الخطورة على المستخدمين مما قد ينتج عنه التعرض لإصابات جسدية جسيمة أو حدوث تلف في تلك الخواص، خاصة إذا تم استخدامهم بطريقة سيئة. لتقليل احتمالات هذه المخاطر، اتبع التعليمات المتضمنة مع المنتج الخاص بك، وقراءة كل الضمانات التي توجد بالمنتج وتعليمات التشغيل وقم بمراجعة المعلومات المتضمنة في هذه الوثيقة بعناية. واتباع التعليمات التي توجد بهذه الوثيقة بدقة والتي يتم اتاحتها مع المنتج الخاص بك، يمكنك أن تحمي نفسك من المخاطر والحصول على بيئة تشغيل أكثر أمناً للحاسب.

ملاحظة: تتضمن هذه المعلومات مراجع تحتوي على معلومات عن موفقات الطاقة والبطاريات. بالإضافة إلى حاسبات Notebook الآلية، يتم إرسال بعض الأجهزة (مثل السماعات والشاشات) مع موفقات الطاقة الكهربائية. إذا كان لديك مثل هذا المنتج، فهذه المعلومات تنطبق على المنتج الخاص بك. بالإضافة إلى ذلك، يتضمن الحاسب الآلي الخاص بك بطارية داخلية بحجم العملة المعدنية ويوفر هذا النوع من البطاريات الطاقة لساعة النظام حتى إذا كانت الآلة غير موصلة، لذلك، تنطبق المعلومات الأمنية الخاصة بالبطاريات على كل الحاسبات الآلية.

الحالات التي تتطلب ضرورة اتخاذ تصرف في الحال

يمكن أن يحدث تلف بالمنتجات نتيجة لسوء الاستخدام أو الإهمال. قد تؤثر بعض حالات التلف تأثيراً سلبياً على المنتج، وينتج عن ذلك عدم إمكانية استخدامه مرة أخرى إلى أن يتم فحصه، وفي حالة الضرورة، يتم إصلاحه من قبل فنيي الخدمة المصرح لهم.

مثل باقي الأجهزة الإلكترونية، يجب الانتباه إلى المنتج عندما يكون فعالاً. في بعض الحالات النادرة، قد تشم رائحة دخان صادر من الآلة أو انبعاث شرار من ثقب موجود في الآلة. أو تسمع أصوات صادرة من الآلة مثل صوت طقطقة. يشير حدوث أي حالة من الحالات التي تم ذكرها أعلى إلى حدوث عطل في أي مكون من المكونات الآلية الداخلية. أو قد تشير لحدوث أمر متعلق بالأمان. مع ذلك، لا تحاول مطلقاً تشخيص الحالة بنفسك، فقط، اتصل بمركز دعم العملاء.

قم، بصفة دورية، بفحص الحاسب الآلي الخاصة بك ومكوناته لمعرفة ما إذا كانت هناك أي حالة من حالات التلف. إذا كانت لديك أية أسئلة تتعلق بحالة خاصة من حالات المكونات، لا تقم عندئذ باستخدام المنتج. قم بالاتصال بمركز دعم العملاء أو جهة تصنيع المنتج للحصول على التعليمات الخاصة بفحص المنتج وإمكانية إصلاحه، إذا تطلب الأمر.

إذا واجهت أي حالة من الحالات المعروضة أسفلاً، أو إذا كانت لديك أي تحفظات أمنية خاصة بالمنتج، توقف عندئذ عن استخدامه وفصله عن مصدر الكهرباء بالإضافة إلى خطوط الاتصالات عن بعد وذلك إلى أن تقوم بالاتصال بمركز دعم العملاء للحصول على مزيد من التعليمات. ارجع إلى مصادر المعلومات للحصول على مزيد من المعلومات.

- كابلات الكهرباء أو المقابس أو موفقات الجهد أو كابلات الوصلات أو وحدات الحماية من اندفاع التيار أو وحدات تزويد الطاقة التالفة أو المكسورة.

- أحد شارات زيادة درجة الحرارة مثل الدخان أو الشرار أو النار.
- حدوث تلف بالبطارية (مثل الكسر أو الاعوجاج أو التجعد) أو تفريغ شحنة البطارية أو تكون مواد غريبة على البطارية.
- صدور أصوات طقطقة أو انبعاث دخان من المنتج.
- الإشارة لحدوث سكب لسائل أو سقوط جسم على المنتج أو كابل الكهرباء أو الوصلة الكهربائية.
- تعرض المنتج أو كابل الكهرباء أو الوصلة الكهربائية للماء.
- سقوط أو اتلاف المنتج بأي حال.
- لا يقوم المنتج بالعمل بطريقة عادية إذا قمت باتباع تعليمات التشغيل.

ملاحظة: إذا تم ملاحظة وجود هذه الحالات مع أحد المنتجات (مثل كابل الوصلات) التي لم يتم تصنيعها بواسطة Lenovo، توقف عن استخدام هذا المنتج حتى تقوم بالاتصال بجهة تصنيع المنتج للحصول على مزيد من التعليمات أو حتى يمكنك الحصول على الوحدة البديلة المناسبة.

تعليمات أمنية عامة

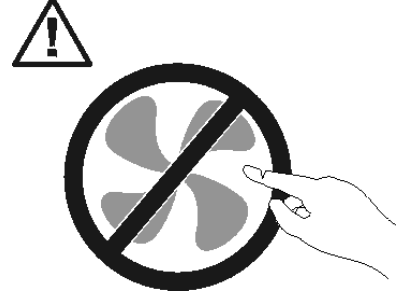
يجب مراعاة الاجراءات الوقائية التالية لتقليل مخاطر الاصابة أو تلف الممتلكات.

اصلاح

لا تحاول مطلقا صيانة الجهاز بنفسك الا اذا طلب منك تنفيذ ذلك من قبل مركز دعم العملاء أو اذا تم الاشارة اليه في الوثيقة. يجب التعامل مع جهة اتاحة الخدمة المعتمدة من شركة IBM والمصرح لها اصلاح المنتج الخاص بك.

ملاحظة: يستطيع العميل تحديث بعض الأجزاء أو استبدالها. يتم الاشارة الى هذه الأجزاء بالوحدات التي يمكن استبدالها بواسطة العميل، أو CRUs. تقوم شركة Lenovo بتعريف CRUs بوضوح واتاحة التعليمات بالمطبوعات الفنية عندما يكون ذلك مناسباً لقيام العملاء باستبدال هذه الأجزاء. يجب أن تقوم باتباع كل التعليمات بعناية عند تنفيذ عمليات الاستبدال هذه. تأكد دائماً من أنه تم اطفاء الكهرباء وفصل كهرباء المنتج من أي مصدر كهرباء قبل محاولة اجراء عملية الاستبدال. اذا كان لديك أية أسئلة أو استفسارات، اتصل بمركز دعم العميل.

بالرغم من عدم وجود أجزاء متحركة في الحاسب بعد الغاء اتصال كابل الكهرباء، فان التحذيرات التالية تكون ضرورية لضمان UL مناسب.



أجزاء متحركة في منتهى الخطورة. ابعـد أصابعك والأجزاء الأخرى من جسدك.



قبل استبدال أي جزء من أجزاء CRUs، قم بإيقاف تشغيل الحاسب الآلي وانتظر من ثلاث إلى خمس دقائق حيث يعد ضروريا أن يبرد الحاسب الآلي قبل فتح الغطاء.

أسلاك الكهرباء وموفقات الطاقة

استخدم كابلات الكهرباء والوصلات الكهربائية التي تم اتاحتها بواسطة جهة تصنيع المنتج.

يجب اعتماد أسلاك الكهرباء المستخدمة. بالنسبة لألمانيا، يجب أن يكون نوع السلك المستخدم هو H05VV-F, 3G, 0.75 mm² أو أفضل. بالنسبة للبلاد الأخرى، يجب استخدام الأنواع التي تتوافق مع كل بلد.

لا تقم بلف كابل الكهرباء حول الوصلة الكهربائية أو العنصر الآخر مطلقا. حيث يمكن أن يؤدي ذلك إلى الضغط على الكابل والتسبب في اهتراء أو طقطقة أو انثناء الكابل. يمكن أن يؤدي هذا إلى حدوث أخطار.

ضع دائما أسلاك الكهرباء في مكان بحيث لا يكونوا موضعا لسير الأقدام أو لا يمكن التعثر فيهم.

قم بحماية السلك وموفقات الطاقة من أي سوائل. على سبيل المثال، لا تترك الكابل أو الوصلة الكهربائية قرب البالوعات أو الأحواض أو المراحيض أو على الأرضيات التي يتم تنظيفها باستخدام المنظفات السائلة. يمكن أن تتسبب السوائل في حدوث دائرة قصر، خاصة إذا كان قد تم الضغط على الكابل أو الوصلة الكهربائية نتيجة للاستعمال الخاطئ. ويمكن أن تتسبب أيضا السوائل في التآكل التدريجي لأطراف كابل الكهرباء و/أو أطراف الموصل بالوصلة التي يمكن أن ينتج عنها زيادة درجة حرارتها في النهاية.

يجب توصيل كابلات الكهرباء وكابلات الإشارة بالترتيب الصحيح دائما والتأكد من أنه تم توصيل جميع موصلات كابل الكهرباء بطريقة آمنة وكاملة بالمقابس.

لا تقم باستخدام أية وصلات كهربائية تظهر تآكلا في أطراف تزويد ac بالطاقة و/أو تظهر اشارات لوجود زيادة في درجة الحرارة (مثل البلاستيك المشوه) بطرف تزويد ac بالطاقة أو في أي مكان بالوصلة الكهربائية.

لا تقم باستخدام أية كابلات كهرباء تظهر نقاط الاتصال الكهربائية لها عند كلا النهايتين اشارات لوجود تآكل أو زيادة في درجة الحرارة أو تظهر حدوث تلف بكابل الكهرباء بأي حال.

الأسلاك الإضافية والأجهزة المتصلة بها

تأكد من أنه تم اعداد كابلات الوصلات ووحدات الحماية من اندفاع التيار ووحدات تزويد الطاقة المستمرة والشرايح الكهربائية التي تقوم باستخدامها للتعامل مع المتطلبات الكهربائية للمنتج. لا تقم مطلقاً بتحميل هذه الأجهزة حملاً إضافياً. في حالة استخدام الشرايح الكهربائية، يجب عندئذ أن لا يتعدى الحمل معدل ادخال الشريحة الكهربائية. استشر الفني للحصول على مزيد من المعلومات اذا كان لديك أسئلة عن أحمال الطاقة ومتطلبات الطاقة ومعدلات التزويد بالطاقة.

المقابس والمخارج

اذا حدث تلف أو صداداً بالمقبس (مخرج الكهرباء) المراد استخدامه مع معدات الحاسب الخاص بك، لا تقم باستخدام هذا المخرج حتى يتم استبداله بواسطة الفني المؤهل لذلك.

لا تقم بثني أو تعديل المقابس. اذا حدث تلف بالمقبس، اتصل بجهة التصنيع للحصول على البديل.

يتم تجهيز بعض المنتجات بقابس ذو ثلاث تشعبات. يلائم هذا المقابس المخرج الكهربائي الأرضي فقط. هذه خاصية أمان. لا تقم بتعديدي خاصية الأمان هذه من خلال محاولة ادراجه في مخرج غير أرضي. اذا لم يمكنك ادراج المقابس في المخرج، اتصل بالفني للحصول على وصلة المخرج التي تم الموافقة عليها أو لاستبدال المخرج بواحد يسمح بوجود خاصية الأمان هذه. لا تقم بزيادة تحميل المخرج الكهربائي مطلقاً. لا يمكن أن يتعدى الحمل للعام للنظام نسبة ٨٠ من معدل الدائرة الفرعية. استشر الفني للحصول على مزيد من المعلومات اذا كان لديك أسئلة عن أحمال الطاقة ومعدلات الدائرة الفرعية.

تأكد من أنه تم ربط مخرج الكهرباء الذي تقوم باستخدامه بطريقة صحيحة من امكانية التوصل اليه بسهولة ومن وجوده قرب الأجهزة. لا تقم بمد كابلات الكهرباء بالكامل بطريقة تؤدي الى الضغط على الكابلات.

قم بتوصيل وفصل الأجهزة عن المخرج الكهربائي بحذر.

البطاريات

تحتوي كل الحاسبات الشخصية المصنعة من قبل Lenovo على بطاريات ذات خلية غير قابلة للشحن لتوفر الطاقة لساعة النظام. بالإضافة الى ذلك، تقوم العديد من المنتجات النقالة، على سبيل المثال، حاسبات Notebook الآلية، باستخدام مجموعة البطاريات التي يمكن اعادة شحنها وذلك لتوفير الكهرباء والطاقة في الجهاز عندما يكون له النمط محمول. تم اختبار البطاريات التي تم اضافتها من قبل Lenovo بحيث يتم استخدامها مع الجهاز الذي تم اختباره للتأكد من توافقة ويتم استبداله بقطع الغيار المعترف بها فقط.

لا تحاول فتح أو صيانة أية بطارية مطلقاً. لا تقم بسحق أو ثقب أو حرق البطاريات أو قصر دائرة نقاط التلامس المعدنية. لا تعرض البطارية للماء أو السوائل الأخرى. قم باعادة شحن البطارية وفقاً للتعليمات المتضمنة في المطبوعات الفنية للمنتج.

يمكن أن يؤدي سوء استعمال البطارية الى زيادة درجة حرارتها، والتي قد تؤدي الى خروج رائحة أو وجود لهب "بالمخرج" من خلية البطارية. اذا تم اتلاف البطارية الخاصة بك، أو تم ملاحظة وجود أي شحنة تفريغ من البطارية أو تكون مواد غريبة على البطارية، توقف عن استخدام البطارية وقم بالحصول على بطارية بديلة من جهة تصنيع البطارية.

يمكن أن تتدهور البطاريات عند عدم استخدامها لفترات زمنية طويلة. بالنسبة لبعض البطاريات القابلة للشحن (خاصة بطاريات الليثيوم الأيونية)، سيؤدي ترك البطارية بدون استخدام في حالة التفريغ الى زيادة خطر دائرة قصر البطارية، والذي يمكن أن يؤدي الى قصر عمر البطارية وأن يشكل خطر على السلامة. لا تترك بطاريات الليثيوم الأيونية القابلة للشحن مفرغة بالكامل أو تخزين هذه البطاريات في حالة تفريغ.

الحرارة وتهوية المنتج

تولد الحاسبات حرارة عند تشغيلها وعند شحن البطاريات. يمكن أن تولد Notebook PCs كمية كبيرة من الحرارة بسبب حجمها المضغوط. اتبع هذه الاجراءات الوقائية الأساسية دائماً:

- لا تضع قاعدة Notebook في حضانك أو على أي جزء من جسدك لفترة طويلة عندما يكون الحاسب الآلي فعالاً أو أثناء شحن البطارية. ينتج عن الحاسب الخاص بك بعض الحرارة أثناء التشغيل العادي له. قد يؤدي التلامس الطويل بالجسم إلى المضايقة أو حرق الجلد.
- لا تقم بتشغيل الحاسب الخاص بك أو شحن البطارية قرب مواد قابلة للاشتعال أو في البيئات المتفجرة.
- شقوق التهوية والمراوح و/أو بؤرات الحرارة يتم اتاحتها مع المنتج للأمان والراحة والتشغيل الموثوق. قد يتم اعاقه هذه الخصائص بشكل غير مقصود من خلال وضع المنتج على سرير أو أريكة أو سجادة أو سطح مرن آخر. لا تقم باعاقه أو تغطية أو تعطيل هذه الخصائص مطلقاً.

يجب أن تقوم بفحص الحاسب الشخصي الخاص بك مرة واحدة على الأقل كل ثلاثة شهور لتنظيفه من أي غبار أو تراب. قيل فحص الحاسب الآلي الخاص بك، قم بإيقاف تشغيل الكهرباء ونزع سلك الكهرباء الخاص بالحاسب الآلي من المخرج الكهربائي، ثم قم بتنظيف أي غبار موجود في مراكز التهوية. إذا لاحظت تكسد الغبار، يجب أن تقوم بفحص وإزالة التراب من داخل الحاسب الآلي. قم دائماً بإيقاف تشغيل الحاسب الآلي ونزع سلك الكهرباء قبل فتح الغطاء. إذا أمكن، تجنب تشغيل الحاسب الآلي على بعد ٢ قدم من الأماكن المزدحمة للغاية. إذا كان ضرورياً تشغيل الحاسب الآلي في أو بالقرب من الأماكن شديدة الازدحام، يجب أن تقوم عندئذ بفحص وتنظيف الجهاز على فترات متقاربة.

من أجل سلامتك وللحصول على أعلى مستوى من أداء الحاسب، يجب أن تقوم دائماً باتباع هذه الاحتياطات الأساسية للحاسب الموضوع على المكتب:

- قم بالإبقاء على الغطاء مغلق عندما يكون الحاسب متصل بالكهرباء.
- قم باستمرار بتفقد الجزء الخارجي من الحاسب لعدم تراكم الأتربة.
- قم بإزالة الأتربة من الفتحات وأي تجمعات للأتربة على الواجهات. قد يتطلب الأمر نظافة بصورة أكثر تكراراً للحاسب في المناطق المعرضة للأتربة والمزدحمة.
- لا تدع أي شيء يعوق فتحات التهوية.
- لا تقوم بتخزين أو تشغيل الحاسب عند تواجد داخل أثاث، حيث هذا يمكن أن يزيد من احتمال ارتفاع حرارة الجهاز.
- درجات حرارة تدفق الهواء إلى الحاسب يجب أن لا تتعدى ٣٥ درجة مئوية (٩٥ فهرنهايت).
- لا تستخدم أجهزة تنقيح هواء Non-desktop.

أمان قرص تشغيل CD و DVD

تقوم مشغلات CD/DVD بلف الأقراص بسرعة عالية. إذا حدث طققة أو تلف في CD/DVD، من الممكن أن يحدث كسر أو تحطم للقرص أثناء تشغيل مشغل CD. للحماية من الإصابة المحتملة نتيجة لهذه الحالة ولتقليل مخاطر اتلاف الجهاز الخاص بك، قم بما يلي:

- تخزين أقراص CD/DVD دائماً بنفس طريقة التجميع الأصلية الخاصة بهم
- تخزين أقراص CD/DVD دائماً بعيداً عن ضوء الشمس المباشر وبعيداً عن مصادر الحرارة المباشرة
- إزالة أقراص CD/DVD من الحاسب في حالة عدم استخدامهم
- عدم ثني أو طي أقراص CD/DVD، أو محاولة ادخالهم بالقوة في الحاسب أو مجموعة البرامج الخاصة بهم
- التأكد من سلامة أقراص CD/DVD قبل كل استخدام. لا تقم باستخدام الأقراص التالفة أو التي يوجد بها عيوب

معلومات أمنية إضافية

خطر

يعد التيار الكهربائي الصادر من سلك الكهرباء والتليفون و كابلات الاتصالات عن بعد في منتهى الخطورة.

لتفادي مخاطر التعرض لصددمات كهربائية:

- لا تقم بتوصيل أو فصل أي كابلات أو اجراء أي تركيبات أو صيانة أو اعادة توصيف لهذا المنتج أثناء وجود عاصفة كهربائية.
- قم بتوصيل كل أسلاك الطاقة لمخارج كهرباء ذات توصيلات صحيحة ولها توصيلات أرضية صحيحة.
- قم بتوصيل أي أجهزة سيتم الحاقها بهذا المنتج بمخارج كهرباء جيدة التوصيل.
- وان أمكن، يجب استخدام يد واحدة فقط لتوصيل أو فصل أسلاك الاشارة.
- لا تحاول أبدا تشغيل أي جهاز في حالة وجود مخاطر حريق أو ماء أو تلف بالمكونات.
- يجب فصل أسلاك الكهرباء الملحقة وأنظمة الاتصالات وشبكات الاتصالات والمودم قبل فتح أغطية الجهاز، ما لم ينصح بخلاف ذلك في اجراءات التركيب والتوصيف.
- قم بتوصيل وفصل أسلاك الكهرباء كما هو موضح في الجدول التالي عند تركيب أو نقل أو فتح الأغطية لهذا المنتج أو الأجهزة الملحقة.

للاتصال:	لانتهاء الاتصال:
١. قم بإيقاف تشغيل كل شيء.	١. قم بإيقاف تشغيل كل شيء.
٢. أولاً، قم بإزالة أسلاك الكهرباء من المخارج.	٢. أولاً، قم بإزالة أسلاك الكهرباء من المخارج.
٣. قم بإزالة أسلاك الاشارة من الموصلات.	٣. قم بإزالة أسلاك الاشارة من الموصلات.
٤. قم بتشغيل الجهاز.	٤. قم بإزالة كل الأسلاك من الأجهزة.

ملاحظات عن بطارية الليثيوم

تحذير

هناك احتمال لحدوث انفجار اذا تم استبدال البطارية بطريقة غير صحيحة.

عند تغيير بطارية الليثيوم، استخدم البطارية التي لها نفس النوع أو بطارية لها نوع متوافق يوصي به المصنع. تحتوي البطارية على مادة الليثيوم ويمكن أن تنفجر اذا لم يتم استخدامها والتعامل معها والتخلص منها بطريقة صحيحة.

لا تقم بما يلي:

- القائها أو غمرها في الماء
- تسخينها لأكثر من ١٠٠ درجة مئوية (٢١٢ فهرنهايت)
- اصلاحها أو فكها

يجب التخلص من البطارية وفقاً للقوانين واللوائح المحلية.

معلومات أمنية عن المودم

تحذير

للتقليل من احتمالية حدوث حريق، استخدم الاختيار No. 26 AWG أو سلك اتصالات عن بعد أكبر.

للتقليل من احتمالية حدوث حريق أو صدمة كهربائية أو أي التعرض لأي اصابات عند استخدام التليفون، اتبع دائما الاحتياطات الأمنية الأساسية، على سبيل المثال:

- لا تقم بتركيب سلك تليفون أثناء عاصفة كهربائية.
- لا تقم بتركيب مقابس التليفونات في أماكن مبنية الا اذا كان المقبس مصمم خصيصا للأماكن المبنية.
- لا تقم بلمس أسلاك تليفون أو وحدات طرفية غير معزولة الا اذا كان تم فصل خط التليفون من واجهة تعامل شبكة الاتصال.
- يجب توخي الحذر عند تركيب أو تعديل خطوط التليفون.
- يجب تفادي استخدام أي تليفون (خلاف التليفونات اللاسلكية) أثناء العاصفة الكهربائية. قد يكون هناك خطر عن بعد لصدمة كهربائية عند الانارة.
- لا تقم باستخدام التليفون للإبلاغ عن تسرب الغاز في منطقة مجاورة للتسرب.

بيان توافق أشعة الليزر

يتم تجهيز بعض موديلات الحاسبات الشخصية بمشغلات CD-ROM أو DVD-ROM من المصنع. من ناحية أخرى، يتم أيضا إتاحة مشغلات CD-ROM و DVD-ROM على حدى باعتبارهم اختيارات إضافية. تعد أقراص تشغيل CD-ROM و DVD-ROM عبارة عن منتجات ليزر. تم اعتماد وحدات التشغيل هذه في الولايات المتحدة لتتوافق مع متطلبات Department of Health and Human Services 21 Code of Federal Regulations (DHHS 21 CFR) Subchapter J لمنتجات الليزر Class 1. كما تم اعتماد وحدات التشغيل هذه لتتوافق مع متطلبات International Electrotechnical Commission (IEC) 825 و CENELEC EN 60 825 لمنتجات الليزر Class 1.

عند تركيب مشغل CD-ROM أو DVD-ROM، يجب مراعاة التعليمات التالية.

تحذير

قد تؤدي عملية استخدام مفاتيح أو تنفيذ خطوات ضبط الأداء التي تختلف عن ما تم ذكره هنا الى التعرض لأشعة في منتهى الخطورة.

يمكن أن ينتج عن ازالة الغطاء الخاص بمشغل الأقراص المدمجة أو مشغل DVD-ROM التعرض لمخاطر اشعاع الليزر. لا توجد أجزاء يمكن صيانتها داخل مشغل CD-ROM أو DVD-ROM. لا تقم بإزالة غطاء المشغل.

تحتوي بعض مشغلات CD-ROM و DVD-ROM على صمام ثنائي لليزر Class 3A أو Class 3B. يجب ملاحظة العبارة التالية.

خطر

توجد أشعة ليزر عند الفتح. لا تنظر للشعاع ولا تنظر بطريقة مباشرة باستخدام أدوات ضوئية وتجنب التعرض المباشر للشعاع.

بيان مصدر الكهرباء

لا تقم مطلقا بنزع الغطاء من على مصدر الكهرباء أو أي جزء من الأجزاء التي تم وضع العلامة التالية عليها.



يوجد تيار كهربائي في منتهى الخطورة داخل المكونات التي تم وضع هذه العلامة عليها. لا توجد أجزاء يمكن صيانتها داخل هذه المكونات. اذا كنت تشك في وجود مشكلة مع أي جزء من تلك الأجزاء، اتصل بفنني الخدمة..

مقدمة

شكرا لاختيارك حاسب Lenovo الآلي. يتضمن الحاسب الخاص بك الكثير من عمليات التقدم الأخيرة في تقنية الحاسب ويمكن تطويره كلما كان هناك تغيير في المتطلبات الخاصة بك.

تعد عملية اضافة اختيارات الأجهزة للحاسب الخاص بك طريقة سهلة لزيادة امكانياته. سيتم تضمين التعليمات الخاصة بتركيب الاختيارات الخارجية والداخلية في هذه المطبوعات الفنية. عند اضافة أحد الاختيارات، استخدم هذه التعليمات مع التعليمات المتاحة مع الاختيار.

مصادر المعلومات

يقدم المرجع السريع الذي يتم ارساله مع الحاسب الخاص بك، معلومات تركيب الحاسب الخاص بك وبدء نظام التشغيل. ويتضمن أيضا المعلومات الأساسية الخاصة بتحديد المشاكل واجراءات استعادة البرامج ومعلومات الخدمة والمساعدة ومعلومات الضمان.

يقدم لك برنامج Lenovo Care وصلة يمكنك من خلالها الحصول على مزيد من المعلومات عن الحاسب الآلي. يمكنك بدء تشغيل برنامج Lenovo Care من خلال الضغط على الشارة الموجودة بسطح المكتب، أو من خلال الضغط على **Start -> Lenovo Care -> All programs**.

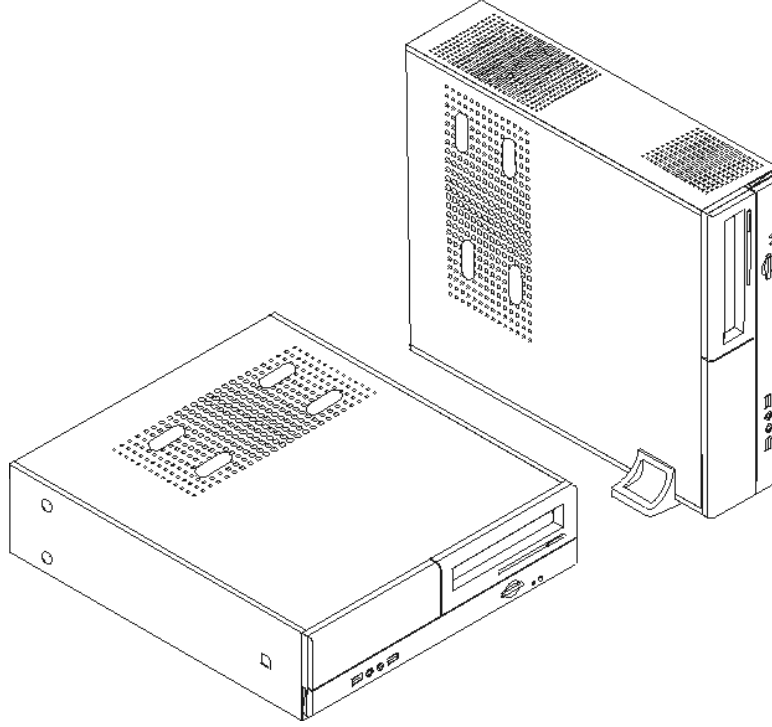
إذا كان لديك إمكانية الاتصال بشبكة الانترنت، ستكون أحدث معلومات خاصة بالحاسب الذي تقوم باستخدامه متاحة من خلال الانترنت.

يمكنك ايجاد المعلومات التالية:

- ازالة CRU وتعليمات التركيب
- اصدارات
- معلومات تحديد المشكلات
- معلومات الأجزاء
- التحميل ووحدة التشغيل
- وصلات الى مصادر أخرى مفيدة للمعلومات
- كشف تليفونات الدعم

لاستخدام هذه المعلومات، اذهب الى موقع: <http://www.lenovo.com/support>

الفصل ١. تركيب اختيارات



يقدم هذا الفصل مقدمة عن الخصائص والاختيارات المتاحة للحاسب الخاص بك. حيث يمكنك زيادة امكانيات الحاسب الخاص بك من خلال اضافة ذاكرة أو مشغلات. عند تركيب أحد الاختيارات، اتبع هذه التعليمات بالإضافة للتعليمات المتاحة مع الاختيار.

هام

قبل تركيب أو ازالة أي اختيار، يجب قراءة المعلومات الأمنية الهامة. كما ستساعدك هذه الاجراءات والخطوات الارشادية على العمل بأمان.

ملاحظة: استخدم الأجزاء التي توفرها شركة **Lenovo** فقط.

خواص

يتضمن هذا الجزء مقدمة عن خصائص الحاسب والبرامج التي تم تركيبها من قبل.

معلومات النظام

تغطي المعلومات التالية مجموعة متعددة من الموديلات. للحصول على المعلومات التي تتعلق بالموديل الخاص بك، استخدم Setup Utility. ارجع الى "Setup Utility".

مشغل دقيق

- AMD Athlon^(TM) 64
- AMD Sempron^(TM)
- مشغل Intel^(R) Pentium^(R) 4 مع HyperThreading Technology
- مشغل Intel Pentium D
- مشغل Intel Celeron^(R) D
- ذاكرة وسيطة داخلية (يختلف حجمها باختلاف الموديل)

الذاكرة

- دعم اثنين من Double Data Rate (DDR) Dual Inline Memory Modules (DIMMs) (بعض الموديلات)
- دعم أربعة من DDR2 DIMMs (بعض الموديلات)
- 4 MB Flash Memory لبرامج النظام

مشغلات داخلية

- مشغل القرص (بعض الموديلات)
- مشغل القرص الثابت الداخلي (PATA) Parallel Advanced Technology Attachment (بعض الموديلات)
- مشغل القرص الثابت الداخلي SATA (بعض الموديلات)
- مشغل ضوئي (بعض الموديلات)

النظام الفرعي للمرنديات

- وحدة التحكم البيانية المتكاملة لشاشة Video Graphics Array (VGA)
- موصل موفق Accelerated Graphics Port (AGP) Video على لوحة النظام (بعض الموديلات)
- موصل موفق Peripheral Component Interconnect (PCI) Express x16 Video الموجود على لوحة النظام (بعض الموديلات)

النظام الفرعي للصوتيات

- AC'97 with Realtek Audio Codec
- موصلات للميكروفون وسماعات الرأس الموجودة على اللوحة الأمامية
- موصلات الخط السمعي للداخل والخط السمعي للخارج وموصلات الميكروفون على اللوحة الخلفية

امكانية الاتصال

- وحدة تحكم Ethernet 10/100 Mbps المتكاملة
- مودم Soft V.90/V (بعض الموديلات)

خصائص ادارة النظام

- Dynamic Host Configuration Protocol (DHCP) و Remote Program Load (RPL)
- Wake on LAN^(R)
- Wake on Ring (في برنامج Setup Utility، تسمى هذه الخاصية Serial Port Ring Detect للمودم الخارجي)
- ادارة عن بعد

- بدء تشغيل آلي
- برامج System Management (SM) و BIOS
- امكانية تخزين نتائج اختبار جهاز (Power-On Self-Test (POST)

خصائص المدخلات/المخرجات

- 25-pin Extended Capabilities Port (ECP)/Extended Parallel Port (EPP)
- موصل 9-Pin على التوالي
- ستة موصلات USB (موصلين على اللوحة الأمامية وأربعة على اللوحة الخلفية)
- موصل فأرة قياسي
- موصل لوحة مفاتيح قياسي
- موصل Ethernet
- موصل شاشة VGA
- ثلاث موصلات سمعية (موصل سمعي متجه للداخل وللخارج و موصل الميكروفون) على اللوحة الخلفية
- موصل صوت (ميكروفون وسماعات الرأس) على اللوحة الأمامية

زيادة

- ثلاث خانات للمشغلات
- ثلاث موصلات من موصلات موفق Low-Profile 32-bit PCI
- موصل واحد من موصلات زيادة Low-Profile Accelerated Graphics Port (AGP) (بعض الموديلات)
- موصل موفق PCI Express x1 واحد (بعض الموديلات)
- موصل موفق PCI Express x16 Graphics واحد (بعض الموديلات)

الطاقة

- مصدر طاقة بقوة ١٨٠ واط مع مفتاح لاختيار الجهد الكهربائي يدويا (بعض الموديلات)
- مصدر طاقة بقوة ٢٢٠ واط مع مفتاح لاختيار الجهد الكهربائي يدويا (بعض الموديلات)
- تحويل آلي لتردد المدخلات 50/60 Hz
- دعم Advanced Power Management
- دعم Advanced Configuration and Power Interface (ACPI)

خصائص السرية

- كلمات سرية المستخدم وموجه النظام أو المشرف بحيث يمكن استخدام BIOS
- دعم خاصية اضافة قفل الغطاء لتأمين وحماية غطاء الحاسب الآلي
- التحكم في تسلسل بدء التشغيل
- بدء التشغيل بدون مشغل القرصيات أو لوحة المفاتيح أو الفأرة
- نمط بدء غير مراقب
- التحكم في مدخلات/مخرجات القرص والقرص الثابت
- التحكم في مدخلات/مخرجات المنافذ على التوالي وعلى التوازي

البرامج التي تم تركيبها من قبل

قد يتم ارسال الحاسب الآلي مع وجود برامج تم تركيبها عليه من قبل. في حالة حدوث ذلك، فان هذه البرامج تتضمن نظام التشغيل وبرامج تشغيل الجهاز لدعم الخصائص المتاحة من جهة التصنيع وبعض البرامج الأخرى التي يتم دعمها.

أنظمة التشغيل، التي تم تركيبها من قبل (تختلف باختلاف الموديل)

ملاحظة: لن تكون أنظمة التشغيل هذه متاحة في كل البلاد أو المناطق.

- Microsoft®Windows® XP Home
- Microsoft Windows XP Professional

أنظمة التشغيل المرخصة أو التي تم اختبارها بالنسبة للتوافق (تختلف باختلاف الموديل)

- Linux®
- Microsoft Windows 2000

الاختيارات المتاحة

فيما يلي بعض الاختيارات المتاحة:

- الاختيارات الخارجية
 - أجهزة المنافذ على التوازي، مثل وحدات الطباعة والمشغلات الخارجية
 - أجهزة المنافذ على التوالي، مثل المودم الخارجي والكاميرات الرقمية
 - الأجهزة الصوتية، مثل السماعات الخارجية لنظام الصوت
 - أجهزة USB، مثل وحدات الطباعة وعصا التوجيه والمساحات الضوئية
 - أجهزة أمان، مثل قفل الغطاء
 - الشاشات
- الاختيارات الداخلية
 - ذاكرة النظام، تسمى Dual Inline Memory Modules (DIMMs)
 - موفقات Peripheral component interconnect (PCI)
 - موفقات Accelerated Graphics Port (AGP) (بعض الموديلات)
 - موفقات PCI Express x1 (بعض الموديلات)
 - موفقات PCI Express x16 Graphics (بعض الموديلات)
 - مشغلات ضوئية، مثل مشغلات CD وDVD (بعض الموديلات)
 - مشغل القرص الثابت

للحصول على أحدث المعلومات التي تتعلق بالاختيارات المتاحة، ارجع لصفحات الانترنت التالية:

- <http://www.lenovo.com/us/en/>
- <http://www.lenovo.com/support/>

يمكنك أيضا الحصول على معلومات من خلال الاتصال بأرقام التليفونات التالية:

- في الولايات المتحدة، اتصل بالرقم 1-800-426-7378 أو بالموزع أو ممثل التسويق.
- في كندا، اتصل بالرقم 1-800-565-3344 أو 1-800-426-4968.
- خارج الولايات المتحدة وكندا، اتصل بالموزع أو ممثل التسويق.

المحددات

يقوم هذا الجزء بعرض المحددات الفعلية للحاسب الآلي الخاص بك.

الأبعاد

- العرض: ٣٣١ ملليمتر (١٣,٠ بوصة)
- الارتفاع: ١٠٨ ملليمتر (٤,٣ بوصة)
- العمق: ٤٠٥ ملليمتر (١٥,٩ بوصة)

الوزن

- الحد الأدنى للمواصفات كما هو محدد: ٨,٢ كيلوجرام (١٨ رطل)
- الحد الأقصى للمواصفات: ١٠,٤ كيلوجرام (٢٣ رطل)

بيئة التشغيل

- درجة حرارة الهواء:
 - يتم التشغيل عند ٠ - ٣٠٠٠ قدم (٩١٤,٤ متر): من ١٠ إلى ٣٥ درجة مئوية (من ٥٠ إلى ٩٥ فهرنهايت)
 - يتم التشغيل عند ٣٠٠٠ - ٧٠٠٠ قدم (٢١٣٤ متر): من ١٠ إلى ٣٢ درجة مئوية (من ٥٠ إلى ٨٩,٦ فهرنهايت)
 - بدون تشغيل: من ١٠ إلى ٤٣ درجة مئوية (من ٥٠ إلى ١١٠ فهرنهايت)
- نسبة الرطوبة:
 - التشغيل: من ١٠% إلى ٨٠%
 - بدون تشغيل: من ١٠% إلى ٩٠%
 - انتقالي: ٨% إلى ٩٠%
- الارتفاع الأقصى: ٧٠٠٠ قدم (٢١٣٣,٦ م)

المدخلات الكهربائية

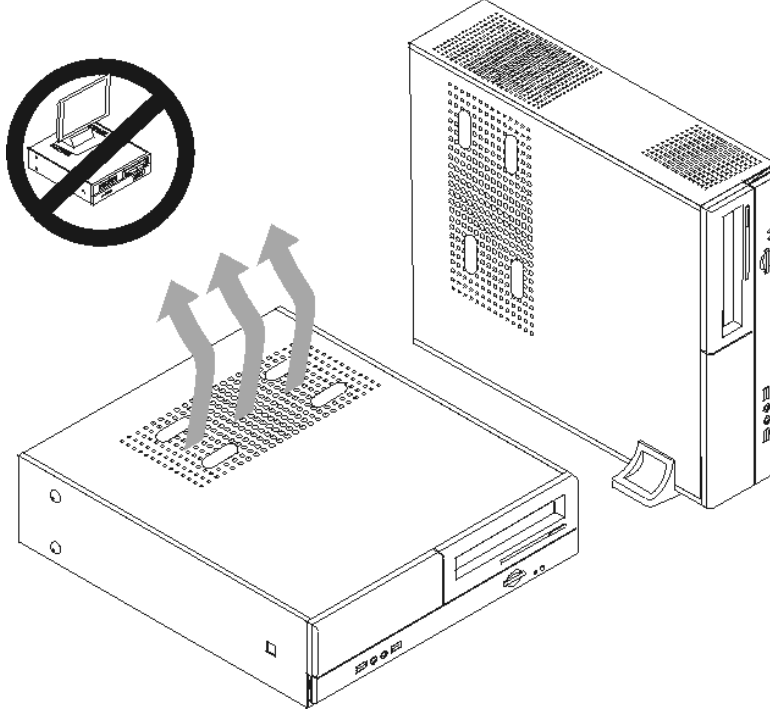
- الجهد الكهربائي للمدخلات:
 - المدى المنخفض:
 - الحد الأدنى: 100 V ac
 - الحد الأقصى: 127 V ac
 - تكرار المدخلات: 50/60 Hz
 - محدد محول الجهد الكهربائي: 115 V ac
 - المدى المرتفع:
 - الحد الأدنى: 200 V ac
 - الحد الأقصى: 240 V ac
 - تكرار المدخلات: 50/60 Hz
 - محدد محول الجهد الكهربائي: 230 V ac
 - المدخلات بالكيلوفولت-أمبير (kVA) (تقريباً):
 - الحد الأدنى للتوصيف: 0.09 kVA
 - الحد الأقصى للمواصفات: 0.23 kVA

أوضاع التشغيل التي يتم دعمها

انتباه: لا تقم بسد منافذ الهواء الموجودة أعلى الحاسب الآلي باستخدام أي أدوات مثل الشاشات.

لتوفير تيار هوائي مناسب للمكونات الداخلية، يجب أن تضع الحاسب الخاص بك بأي من الطريقتين الموضحتين بالشكل التالي.

ملاحظة: يجب استخدام الحامل الأرضي الاختياري اذا كنت تنوي وضع الحاسب الآلي الخاص بك في وضع رأسي.



الأدوات المطلوبة

لتركيب بعض الاختيارات في الحاسب الخاص بك، قد يتطلب الأمر ضرورة استخدام نصل مستو أو مفك Phillips. قد يتطلب الأمر أدوات إضافية بالنسبة لبعض الاختيارات المعينة. ارجع الى التعليمات التي يتم ارسالها مع الاختيار.

التعامل مع الأجهزة الحساسة استاتيكية

بالرغم من أن الكهرباء الاستاتيكية لا تمثل أي ضرر بالنسبة لك، لكنها تمثل ضررا بالغاً على اختيارات ومكونات الحاسب الآلي.

عند إضافة اختيار، لا تقم مطلقاً بفتح الحاوية التي تتضمن الاختيار وذلك الى أن يطلب منك ذلك.

عند التعامل مع الاختيارات ومكونات الحاسب الأخرى، يجب مراعاة واتباع تلك الخطوات الوقائية لتفادي احتمالية التعرض لصدمة كهربائية:

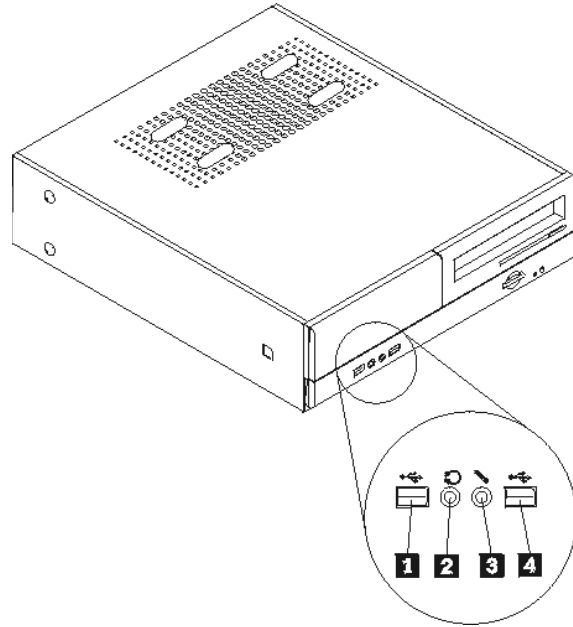
- قم بتقليل حركتك. حيث أنه قد تؤدي زيادة الحركة أن تكوين مجال كهربائي حولك.
- يجب التعامل مع المكونات بحرص شديد. وحمل الموقفات ووحدات الذاكرة من الأطراف. لا تقم مطلقاً بلمس أي دائرة كهربائية مكشوفة.
- يجب منع الآخرين من لمس المكونات.
- عند تركيب اختيار جديد، يجب أن تلامس الحاوية الحامية للاختيار أي سطح معدني لمدة ثانيتين على الأقل. حيث يؤدي ذلك إلى التقليل من الكهرباء الاستاتيكية في الحاوية وجسمك.
- قم، بعد ذلك، بإزالة الاختيار وتركيبه مباشرة في الحاسب بدون وضعه أسفل. إذا لم تتمكن من تنفيذ ذلك، ضع الحاوية الحامية الخاصة بالاختيار على سطح مستو وناعم ثم ضع الاختيار عليها.
- لا تضع الاختيار على غطاء الحاسب أو على أي سطح معدني آخر.

تركيب اختيارات خارجية

يقوم هذا الجزء بعرض العديد من الموصلات الخارجية بالحاسب الخاص بك والتي يمكنك توصيل اختيارات خارجية لها، مثل وحدة الطباعة أو وحدة المسح الضوئية أو السماعات الخارجية. بالنسبة لبعض الاختيارات الخارجية، يجب أن تقوم بتركيب برامج إضافية مع تركيب الوصلة الفعلية. عند إضافة اختيار خارجي، استخدم المعلومات الموجودة في هذا الجزء لتعريف الموصل المطلوب، ثم اتبع التعليمات المتاحة مع الاختيار لمساعدتك في تركيب الوصلة وتركيب أي برامج أو مشغلات أجهزة مطلوبة للاختيار.

تحديد مكان المفاتيح والموصلات على واجهة الحاسب الآلي

يقوم الشكل التوضيحي التالي بعرض أماكن المفاتيح والموصلات على واجهة الحاسب الآلي.

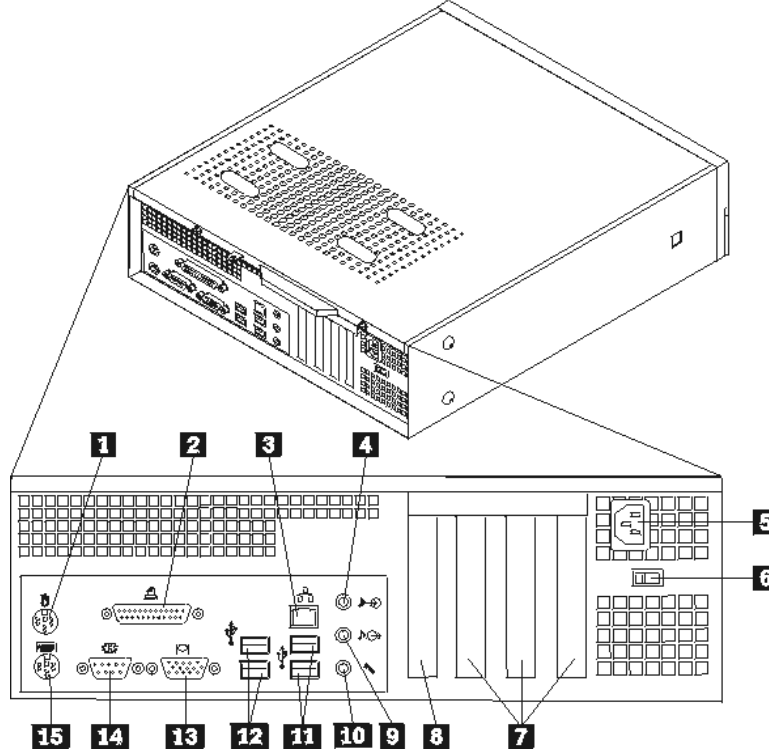


3 موصل الميكروفون
4 موصل USB

1 موصل USB
2 موصل سماعات الرأس

تحديد مكان الموصلات على خلفية الحاسب الآلي

يقوم الشكل التوضيحي التالي بعرض أماكن الموصلات على خلفية الحاسب الآلي.



- | | |
|---|-----------|
| موصل فأرة قياسي | 1 |
| موصل على التوازي | 2 |
| موصل Ethernet | 3 |
| موصل خط صوتي داخل | 4 |
| موصل كابل الكهرباء | 5 |
| مفتاح اختيار الجهد | 6 |
| موصلات موفق PCI | 7 |
| موفق AGP أو موصل موفق PCI Express
(بعض الموديلات) x16 Graphics | 8 |
| موصل خط صوتي خارج | 9 |
| موصل الميكروفون | 10 |
| موصلات USB | 11 |
| موصلات USB | 12 |
| موصل شاشة VGA | 13 |
| موصل على التوالي | 14 |
| موصل لوحة مفاتيح قياسي | 15 |

ملاحظة: تكون بعض الموصلات الموجودة في خلفية الحاسب الآلي ملونة بحيث تساعدك في تحديد مكان توصيل الكابلات على الحاسب الآلي.

الموصف	الموصل
يتم استخدامه في توصيل فأرة أو Trackball أو أي جهاز إشارة آخر يستخدم موصل فأرة قياسي.	موصل الفأرة
يتم استخدامه في توصيل وحدة طباعة على التوازي أو وحدة مسح ضوئية على التوازي أو أي أجهزة أخرى تستخدم موصل 25-pin على التوازي.	موصل على التوازي
يتم استخدامه في توصيل كابل Ethernet بشبكة اتصالات محلية (LAN). ملاحظة: لتشغيل الحاسب الآلي وفقا لحدود FCC Class B، استخدم كابل Category 5 Ethernet.	موصل Ethernet
يقوم هذا الموصل باستلام الاشارات الصوتية من جهاز صوتي خارجي، مثل الاستريو. عند توصيل جهاز صوتي خارجي، يتم توصيل كابل بين موصل الخط الصوتي المتجه للخارج بالجهاز وموصل الخط الصوتي المتجه للداخل بالحاسب.	موصل خط صوتي متجه للداخل
يتم استخدام هذا الموصل في ارسال اشارات صوتية من الحاسب الى أجهزة خارجية، مثل سماعات الاستريو (السماعات المصمم بها مكبرات للصوت) أو سماعات الرأس أو لوحات المفاتيح متعددة الوسائط أو موصل الخط الصوتي المتجه للداخل بالاستريو أو أي جهاز تسجيل خارجي آخر.	موصل خط صوتي متجه للخارج
يتم استخدام هذه الموصلات في توصيل جهاز يتطلب وصلة Universal Serial Bus (USB)، مثل وحدة المسح الضوئية USB أو وحدة طباعة USB. اذا كان لديك أكثر من ستة أجهزة USB، يمكنك شراء لوحة وصلات USB، والتي يمكنك استخدامها في توصيل أجهزة USB اضافية.	موصلات USB
يتم استخدام هذا الموصل في توصيل مودم خارجي أو وحدة طباعة على التوالي أو أي جهاز آخر يستخدم موصل 9-pin على التوالي.	موصل على التوالي
يتم استخدامه في توصيل لوحة مفاتيح ذات موصل لوحة مفاتيح قياسي.	موصل لوحة المفاتيح

الحصول على مشغلات الأجهزة

يمكنك الحصول على مشغلات الأجهزة الخاصة بأنظمة التشغيل التي لم يتم تركيبها من قبل من خلال الموقع <http://www.lenovo.com/support/> المتاح على شبكة World Wide Web. يتم إتاحة التعليمات الخاصة بالتركيب في ملفات README مع ملفات Device-Driver.

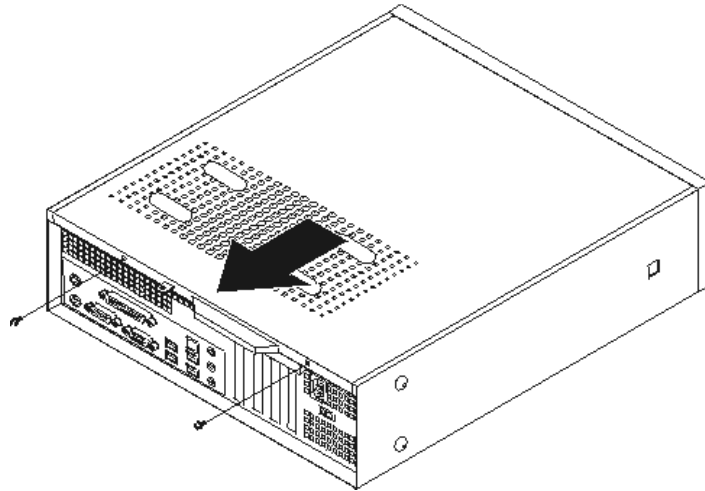
ازالة الغطاء

هام

يجب قراءة "المعلومات الأمنية الهامة" و"التعامل مع الأجهزة الحساسة استاتيكيًا" قبل ازالة غطاء الحاسب الآلي.

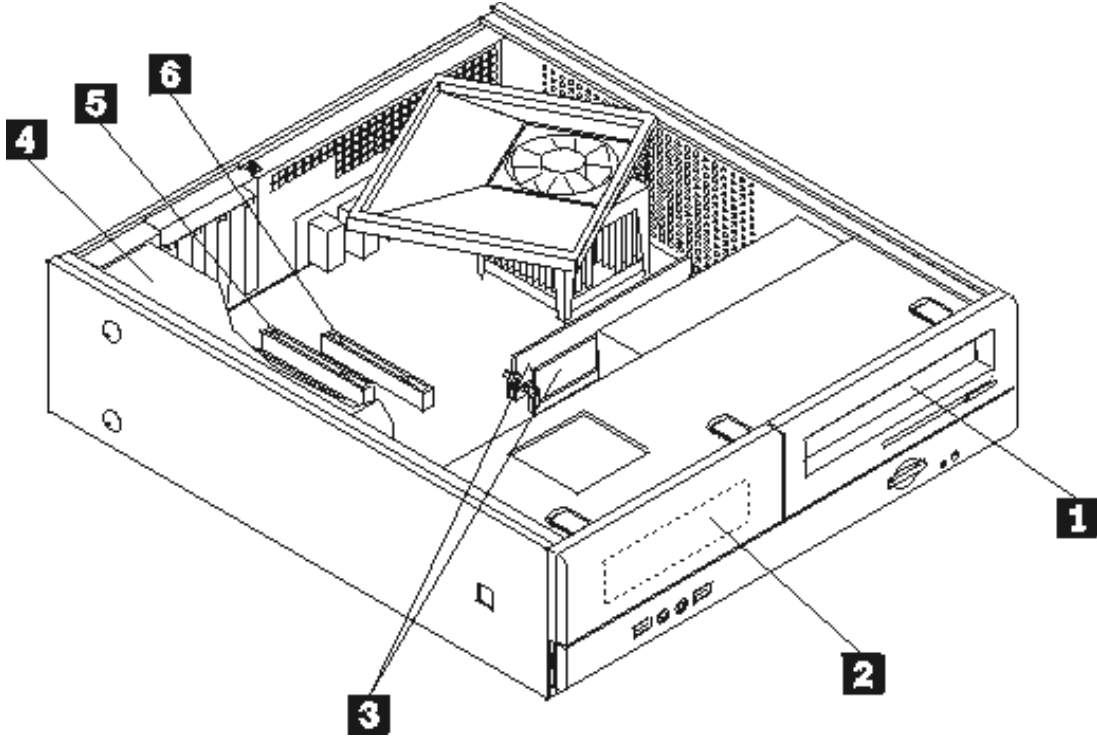
لنزع غطاء الحاسب الآلي:

١. قم بازالة أي شيء موجود في المشغلات (قريصات أو CDs أو شرائط) ثم قم باغلاق نظام التشغيل وكل الأجهزة المتصلة به.
٢. قم بفصل كل أسلاك الطاقة عن المنافذ الكهربائية.
٣. قم بفصل كل الكابلات التي تم توصيلها بالحاسب. ويتضمن ذلك أسلاك الطاقة وكابلات المدخلات/المخرجات (I/O) وأي كابلات أخرى تم توصيلها للحاسب.
٤. قم بازالة الحامل الأرضي الاختياري، اذا كان موصلًا.
٥. قم بازالة أي أجهزة اقفال، مثل قفل الغطاء، والذي يحمي الغطاء.
٦. قم بازالة المسمارين الموجودين في الجزء الخلفي من الغطاء ثم اسحب الغطاء للخلف بحيث يتم ازالته.



تحديد مكان المكونات

سيساعدك الشكل التالي في تحديد مكان المكونات المختلفة في الحاسب الخاص بك.



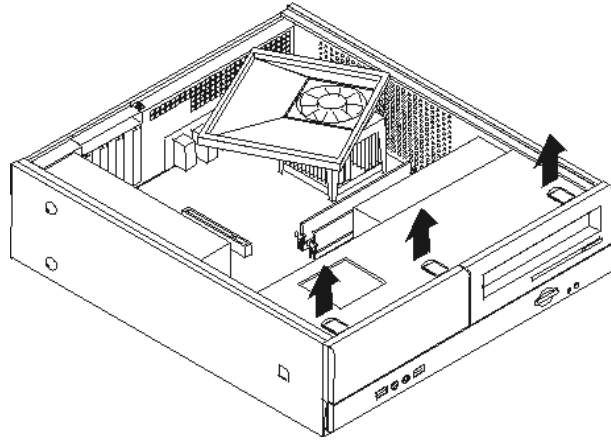
- | | | | |
|---|---|-----------------|---|
| مصدر الطاقة | 4 | مشغل ضوئي | 1 |
| موصل موفق PCI | 5 | خانة مشغل القرص | 2 |
| موفق AGP أو موفق موفق PCI Express x16
Graphics (بعض الموديلات) | 6 | وحدات الذاكرة | 3 |

استخدام مكونات لوحة النظام

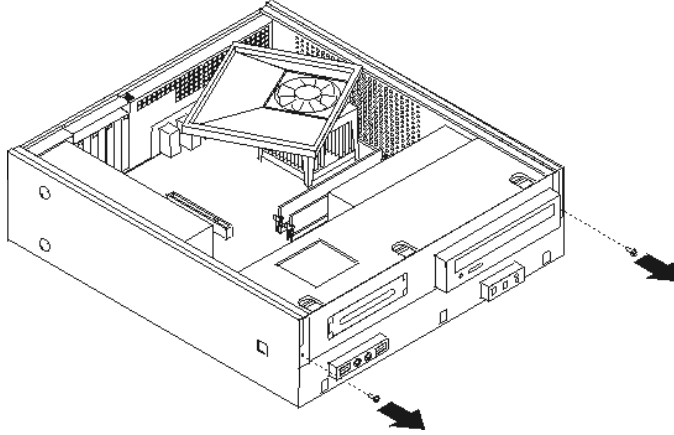
قد يكون ضروريا ازالة مجموعة خاثة المشغل بحيث يمكنك الوصول بسهولة واستخدام مكونات الحاسب الآلي، مثل الذاكرة والبطارية وCMOS.

لاستخدام مكونات لوحة النظام والمشغلات:

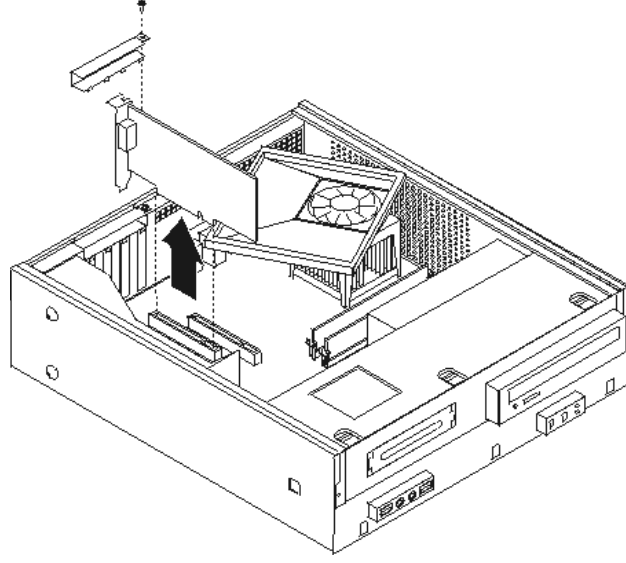
١. قم بازالة غطاء الحاسب الآلي. ارجع الى "ازالة الغطاء".
٢. قم بازالة الواجهة الأمامية للحاسب الآلي من خلال فك الثلاث مشابك مع لف الواجهة للأمام بحيث يمكن ازلتها بالكامل.



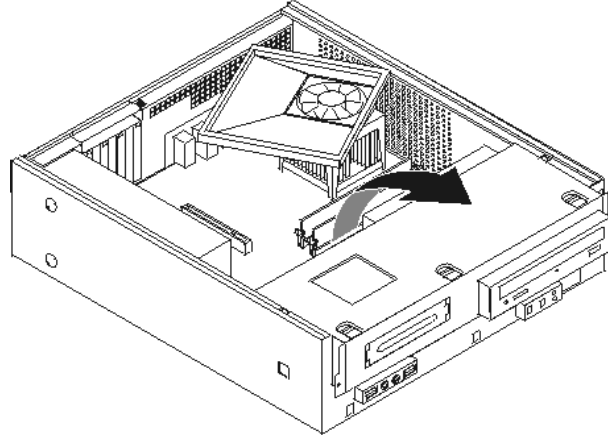
٣. قم بازالة المسامير الموجودين في الجزء الأمامي من الهيكل حيث تقوم هذه المسامير بحماية مجموعة خاثة قرص التشغيل.



٤. سيكون، على بعض الموديلات، ضروريا ازالة موقف PCI بحيث يمكنك الوصول للبطارية.



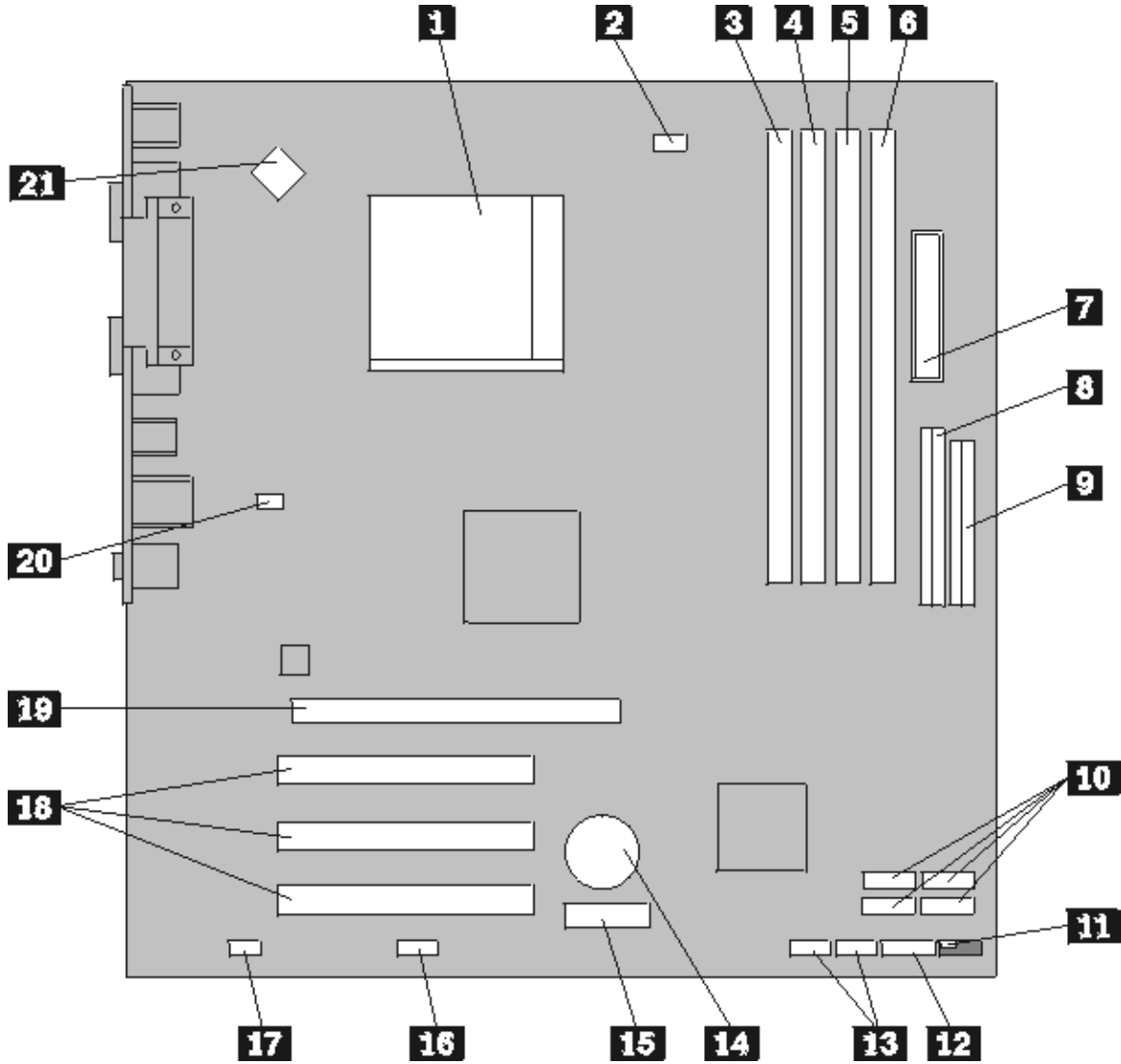
٥. قم بسحب مجموعة خانة قرص التشغيل للأمام بحيث يتم محاذاها مع الخانتين الموجودين على جانب الهيكل ثم انزع الكابلات من لوحة النظام. ثم قم بلف مجموعة خانة قرص التشغيل لأعلى لازالتها بالكامل من الحاسب الآلي.



تعريف الأجزاء على لوحة النظام

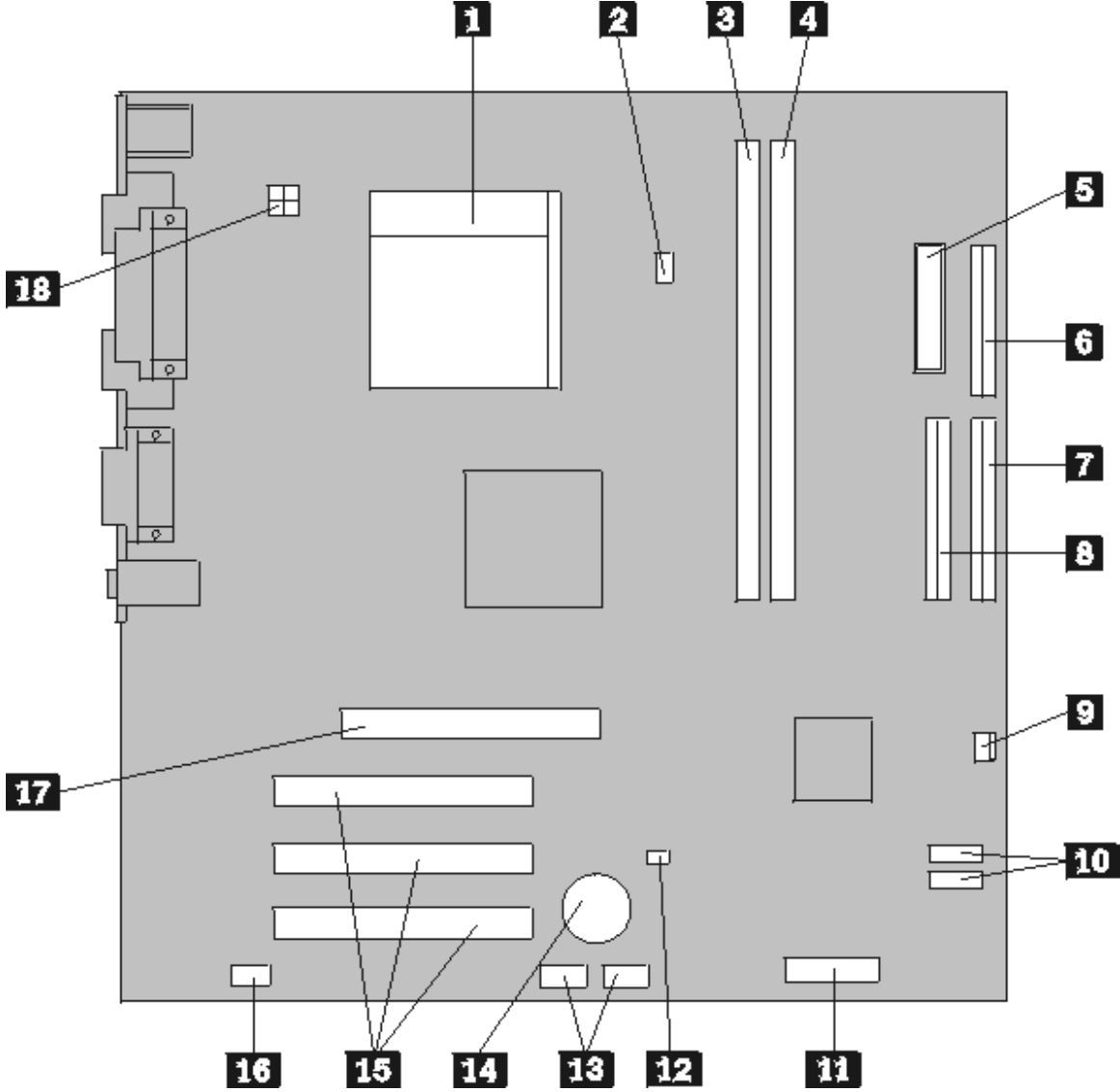
تعد لوحة النظام (والتي تسمى في بعض الأحيان *Planar* أو *Motherboard*) عبارة عن لوحة الدائرة الرئيسية في الحاسب الخاص بك. وتتيح الوظائف الأساسية على الحاسب الآلي، كما تقوم بدعم العديد من الأجهزة التي تم تركيبها بجهة التصنيع أو سيتم تركيبها فيما بعد.

يقوم الشكل التوضيحي التالي بعرض أماكن الأجزاء على لوحة النظام وذلك لبعض موديلات الحاسب الآلي.



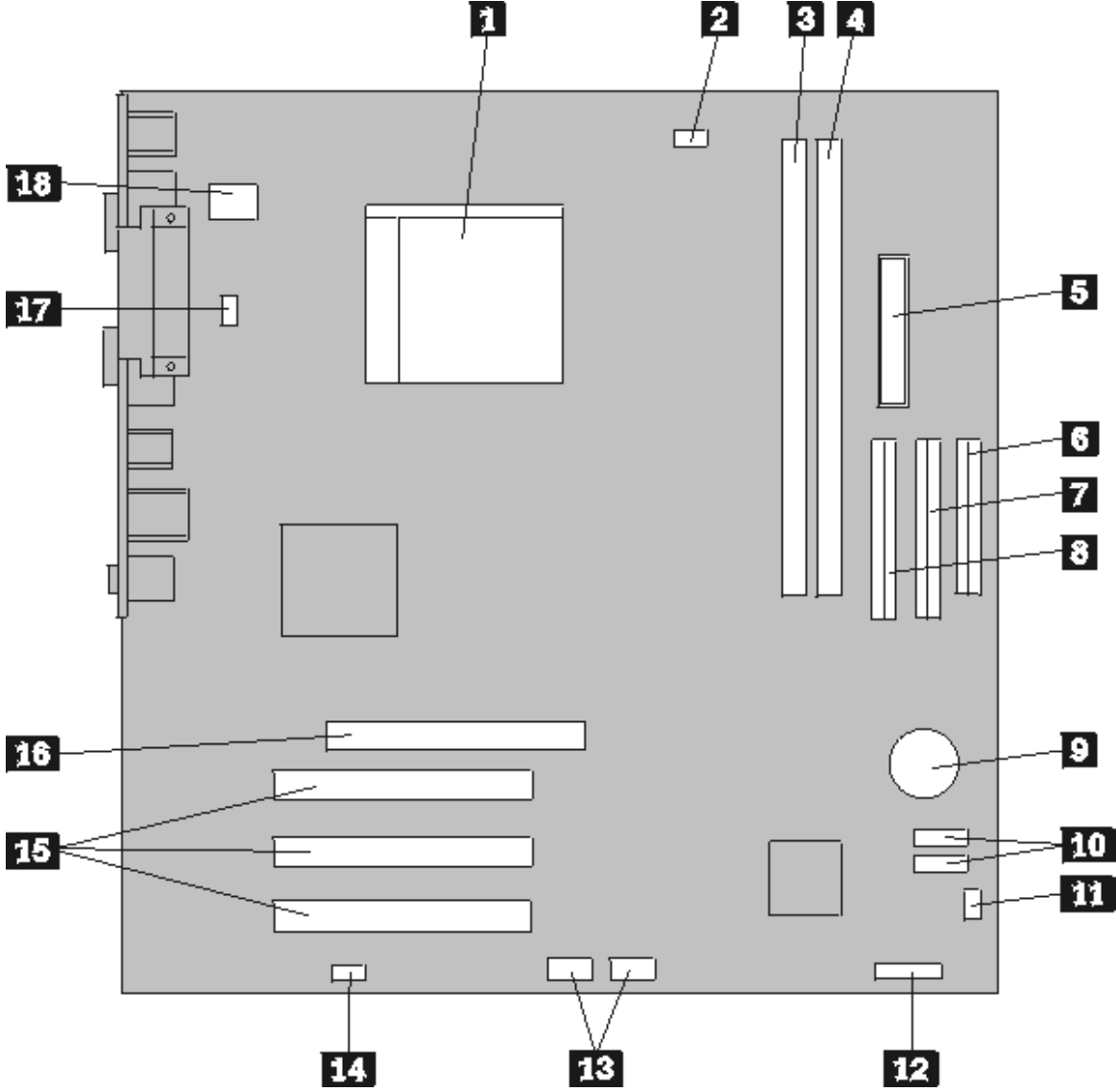
- | | |
|--|-----------|
| المشغل الدقيق ومنفذ الحرارة | 1 |
| موصل مروحة المشغل الدقيق | 2 |
| موصل الذاكرة ١ | 3 |
| موصل الذاكرة ٢ | 4 |
| موصل الذاكرة ٣ | 5 |
| موصل الذاكرة ٤ | 6 |
| موصل الطاقة | 7 |
| موصل IDE | 8 |
| موصل مشغل القرصيات | 9 |
| موصلات SATA IDE (4) | 10 |
| وصلة تخطي Clear CMOS/Recovery | 11 |
| موصل اللوحة الأمامية | 12 |
| موصلات USB الأمامية (2) | 13 |
| البطارية | 14 |
| موصل موفق PCI Express x1 | 15 |
| موصل (COM2) على التوالي | 16 |
| موصل سمعي أمامي | 17 |
| موصلات موفق PCI | 18 |
| موصل موفق PCI Express x16 Graphics (بعض الموديلات) | 19 |
| موصل مروحة النظام | 20 |
| موصل الطاقة V12 | 21 |

يقوم الشكل التوضيحي التالي بعرض أماكن الأجزاء على لوحة النظام وذلك لبعض الموديلات.



- | | |
|-------------------------------|-----------|
| المشغل الدقيق ومنفذ الحرارة | 1 |
| موصل مروحة المشغل الدقيق | 2 |
| موصل الذاكرة ١ | 3 |
| موصل الذاكرة ٢ | 4 |
| موصل الطاقة | 5 |
| موصل مشغل القريصات | 6 |
| موصل IDE الرئيسي | 7 |
| موصل IDE الثانوي | 8 |
| موصل المروحة | 9 |
| موصلات SATA IDE (2) | 10 |
| موصل اللوحة الأمامية | 11 |
| وصلة تخطي Clear CMOS/Recovery | 12 |
| موصلات USB الأمامية (2) | 13 |
| البطارية | 14 |
| موصلات موفق PCI | 15 |
| موصل سمعي أمامي | 16 |
| موصل موفق AGP | 17 |
| موصل الطاقة V12 | 18 |

يقوم الشكل التوضيحي التالي بعرض أماكن الأجزاء على لوحة النظام وذلك لبعض الموديلات.



- | | | | |
|-------------------------------|-----------|-----------------------------|----------|
| موصلات SATA IDE | 10 | المشغل الدقيق ومنفذ الحرارة | 1 |
| وصلة تخطي Clear CMOS/Recovery | 11 | موصل المروحة | 2 |
| موصل اللوحة الأمامية | 12 | موصل الذاكرة ١ | 3 |
| موصلات USB الأمامية | 13 | موصل الذاكرة ٢ | 4 |
| موصل سمعي أمامي | 14 | موصل الطاقة | 5 |
| موصلات موفق PCI | 15 | موصل مشغل القرصيات | 6 |
| موصل موفق AGP | 16 | موصل PATA IDE الثانوي | 7 |
| موصل مروحة النظام | 17 | موصل PATA primary IDE | 8 |
| موصل الطاقة V12 | 18 | البطارية | 9 |

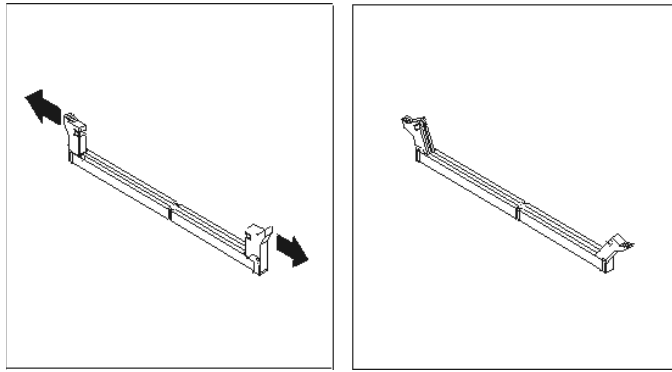
تركيب الذاكرة

يتضمن الحاسب الآلي الخاص بك موصلين أو أربع موصلات يتم من خلالها تركيب Dual Inline Memory Modules (DIMMs). يوجد في بعض الحاسبات الآلية موصلين من موصلات الذاكرة تسمح بوجود ذاكرة بحجم ٢,٠ جيجابايت بحد أقصى. يوجد في بعض الحاسبات الآلية أربع موصلات من موصلات الذاكرة تسمح بوجود ذاكرة بحجم ٤,٠ جيجابايت بحد أقصى.

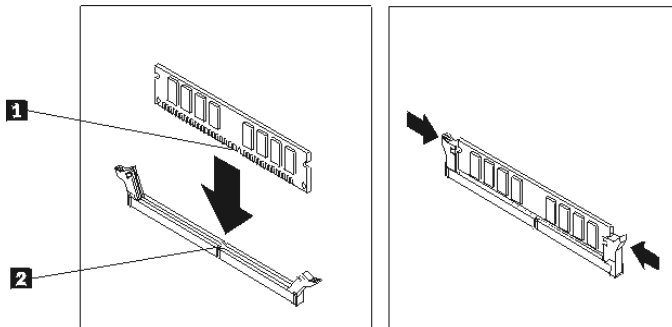
- إذا كان للحاسب الآلي موصلين فقط من موصلات الذاكرة، فيشير ذلك إلى أن ذاكرة النظام من النوع DDR. يعد قياس وحدات ذاكرة DDR هو 184-Pin, 2.5 V ويمكن استخدامها سواء كان لها الحجم ٢٥٦ ميجابايت أو ٥١٢ ميجابايت أو ١ جيجابايت.
- إذا كان للحاسب الآلي أربع موصلات من موصلات الذاكرة، فيشير ذلك إلى أن ذاكرة النظام من النوع DDR2. يعد قياس وحدات ذاكرة DDR2 هو 240-Pin, 1.8 V ويمكن استخدامها سواء كان لها الحجم ٢٥٦ ميجابايت أو ٥١٢ ميجابايت أو ١ جيجابايت.

لتركيب وحدة ذاكرة:

١. قم بإزالة غطاء الحاسب. ارجع إلى "إزالة الغطاء".
٢. استخدم لوحة النظام. ارجع إلى "استخدام مكونات لوحة النظام".
٣. قم بإزالة أي أجزاء قد تعوق محاولات الوصول إلى موصلات الذاكرة.
٤. حدد مكان موصلات الذاكرة. ارجع إلى "تعريف الأجزاء على لوحة النظام".
٥. قم بفتح مسامير التثبيت.



٦. ضع وحدة الذاكرة على موصل الذاكرة. تأكد من محاذاة الثقب 1 الموجود على وحدة الذاكرة مع مفتاح الموصل 2 الموجود على لوحة النظام بطريقة صحيحة. اضغط على وحدة الذاكرة لأسفل لادخالها في الموصل ثم قم بإغلاق مسامير التثبيت.



ما يجب القيام به بعد ذلك:

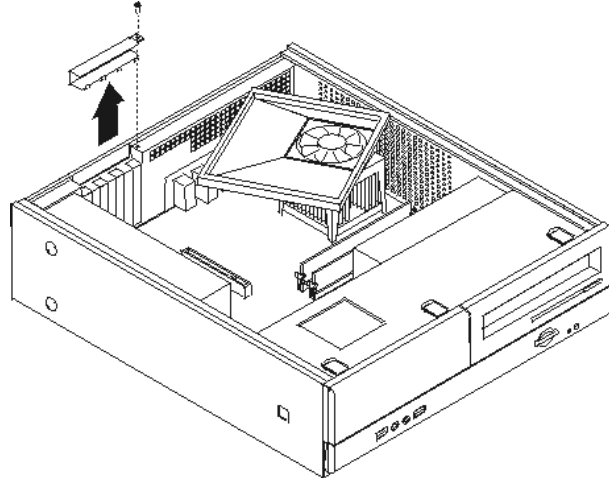
- للتعامل مع اختيار آخر، اذهب الى الجزء المناسب.
- لاستكمال التركيب، اذهب الى "استبدال الغطاء وتوصيل الكابلات".

تركيب موفقات PCI

يتيح هذا الجزء معلومات عن طريقة تركيب وازالة موفقات PCI. يحتوي الحاسب الخاص بك على أربعة من موصلات الزيادة. توجد ثلاث موصلات لموفقات PCI وموصل واحد فقط لموقف AGP أو موصل موقف PCI Express x16 Graphics (بعض الموديلات).

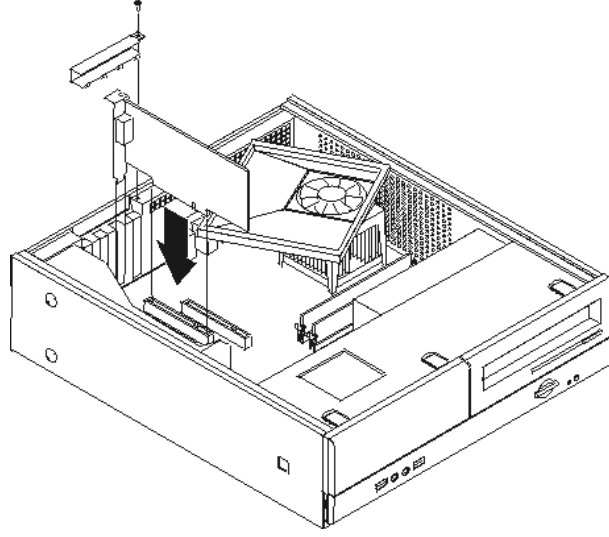
لتركيب موقف PCI:

١. قم بازالة غطاء الحاسب. ارجع الى "ازالة الغطاء".
٢. قم بنزع المسامير التي تحمي الموفقات.
٣. قم بفتح قفل غطاء الموقف ثم ازالة غطاء الموصل لموصل الزيادة المناسب.



٤. قم بازالة الموقف من الحاوية الحامية الخاصة به.
٥. أدخل الموقف في الموصل المناسب له على لوحة النظام.

٦. قم بتركيب قفل غطاء الموفق وأدخل المسمار الذي يحمي الموفق.



ما يجب القيام به بعد ذلك:

- للتعامل مع اختيار آخر، اذهب الى الجزء المناسب.
- لاستكمال عملية التركيب، اذهب الى "استبدال الغطاء وتوصيل الكابلات".

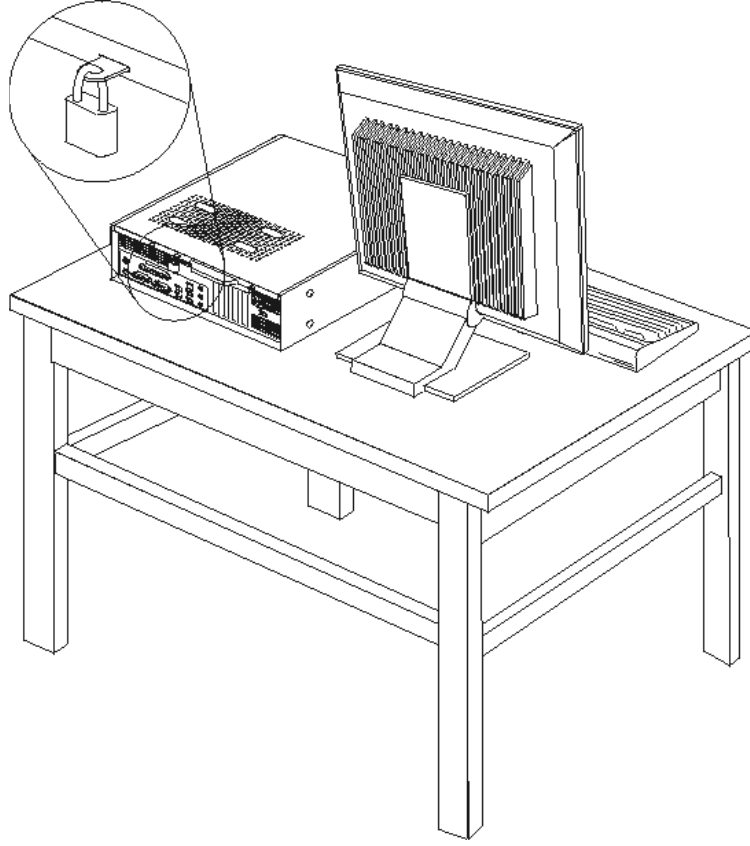
خصائص الأمان

للمساعدة في منع سرقة الأجهزة ومنع قيام الأشخاص غير المرخص لهم باستخدام الحاسب الخاص بك، توجد عدة اختيارات متاحة لقفل الأمان. بالإضافة الى القفل الفعلي، يمكن منع الاستخدام غير المرخص للحاسب الخاص بك بواسطة قفل البرامج الذي يقوم باقفال لوحة المفاتيح حتى يتم ادخال كلمة السرية الصحيحة.

تأكد من عدم تداخل أية أسلاك أمان تقوم بتركيبها مع أسلاك الحاسب الأخرى.

قفل الغطاء

يتم اعداد الحاسب الآلي الخاص بك باستخدام قفل للغطاء بحيث لا يمكن ازالة الغطاء الا بعد نزع القفل.



حماية كلمة السرية

لمنع الاستخدام غير المرخص للحاسب الخاص بك، يمكنك استخدام برنامج Setup Utility لتحديد كلمة السرية. عند تشغيل الحاسب الخاص بك سيطلب منك ادخال كلمة السرية بحيث يمكنك البدء في استخدام لوحة المفاتيح.

ما يجب القيام به بعد ذلك:

- للتعامل مع اختيار آخر، اذهب الى الجزء المناسب.
- لاستكمال عملية التركيب، اذهب الى "استبدال الغطاء وتوصيل الكابلات".

تغيير البطارية

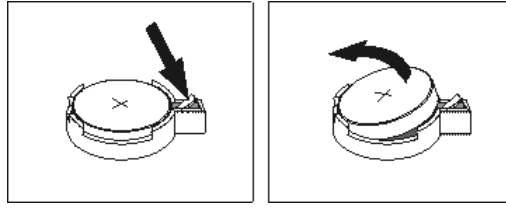
يحتوي الحاسب الخاص بك على نوع ذاكرة خاص يقوم بحفظ التاريخ والوقت ومحددات الخصائص الضمنية، مثل تخصيص (توصيف) المنفذ المتوازي. وتظل البطارية محتفظة بهذه المعلومات حتى بعد ايقاف تشغيل الحاسب الآلي.

لا تتطلب البطارية عادة إجراء أية عملية شحن أو صيانة خلال فترة صلاحيتها؛ لكن، لا توجد بطارية تدوم إلى الأبد. إذا حدث تلف بالبطارية، سيتم عندئذ فقد معلومات التاريخ والوقت والتوصيف (بما في ذلك كلمات السرية). سيتم عرض رسالة خطأ عند تشغيل الحاسب.

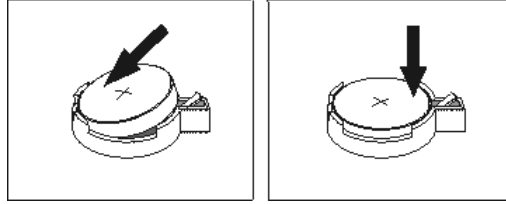
ارجع إلى "الإشعار الخاص ببطارية الليثيوم" للحصول على مزيد من المعلومات عن استبدال والتخلص من البطارية.

لتغيير البطارية:

1. قم بإيقاف تشغيل الحاسب الآلي ونزع السلك من المخرج الكهربائي ومن الحاسب الآلي.
2. قم بإزالة غطاء الحاسب. ارجع إلى "إزالة الغطاء".
3. استخدم مكونات لوحة النظام. ارجع إلى "استخدام مكونات لوحة النظام".
4. قم بتحديد مكان البطارية. ارجع إلى "تعريف الأجزاء على لوحة النظام".
5. قم بإزالة البطارية القديمة.



6. قم بتركيب البطارية الجديدة.



7. قم بتغيير غطاء الحاسب الآلي وتوصيل الكابلات. ارجع إلى "استبدال الغطاء وتوصيل الكابلات".

ملاحظة: عند تشغيل الحاسب لأول مرة بعد استبدال البطارية، قد يتم عرض رسالة خطأ. وبعد ذلك طبيعياً بعد استبدال البطارية.

8. قم بتشغيل الحاسب وكل الأجهزة المتصلة به.
9. استخدم برنامج Setup Utility لتحديد التاريخ والوقت وكلمة السرية. ارجع إلى "استخدام Setup Utility".

إزالة كلمة سرية لا يمكن تذكرها أو تم فقدها (مسح بيانات CMOS)

ينطبق هذا الجزء على كلمات السرية التي لا يمكن تذكرها أو تم فقدها. لمزيد من المعلومات عن كلمات السرية التي تم فقدها أو لا يمكن تذكرها، اذهب إلى برنامج Lenovo Care.

لازالة كلمة سرية تم نسيانها:

1. قم بإزالة غطاء الحاسب. ارجع إلى "إزالة الغطاء".

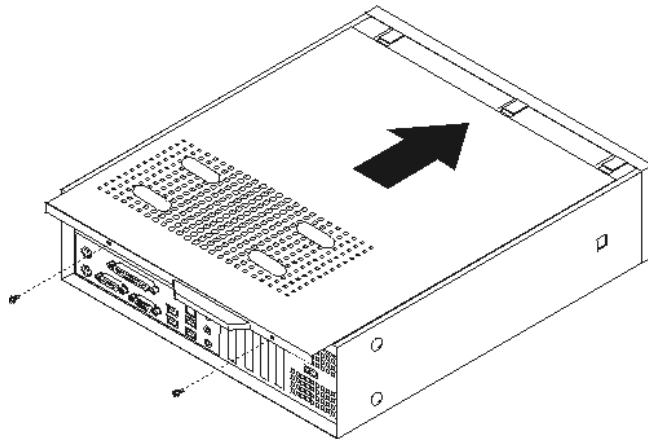
٢. قد يكون ضروريا استخدام مكونات لوحة النظام. ارجع الى "استخدام مكونات لوحة النظام".
 ٣. حدد مكان وصلة تخطي Clear CMOS/Recovery على لوحة النظام. ارجع الى "تعريف الأجزاء على لوحة النظام".
 ٤. قم بنقل المقبس من مكانه المعتاد (أطراف التوصيل ١ و ٢) الى مكان التوصيف أو الصيانة (أطراف التوصيل ٢ و ٣).
- ملاحظة:** اذا كان للوحة النظام طرفين يتم استخدامهم في مسح بيانات CMOS، قم عندئذ باضافة وصلة تخطي للطرفين.
٥. قم بنقل وصلة تخطي Clear CMOS/Recovery مرة ثانية للموضع القياسي (أطراف التوصيل ١ و ٢).
- ملاحظة:** اذا كان للوحة النظام طرفين يتم استخدامهم في مسح بيانات CMOS، قم بازالة وصلة التخطي من الطرفين.
٦. قم باستبدال غطاء الحاسب ووصل كابل الطاقة. ارجع الى "استبدال الغطاء وتوصيل الكابلات".

استبدال الغطاء وتوصيل الكابلات

بعد التعامل مع الاختبارات، يجب أن تقوم بتركيب أي أجزاء تم ازلتها واغلاق غطاء الحاسب واعادة توصيل الكابلات متضمنا خطوط التليفون وكابلات الكهرباء. ووفقا للاختيار الذي تم تركيبه، قد تحتاج تأكيد المعلومات المعدلة في برنامج Setup Utility.

لاستبدال غطاء الحاسب وتوصيل الكابلات للحاسب الخاص بك:

١. تأكد من أن كل المكونات تم اعادة تجميعها بطريقة صحيحة وأنه لم يتم ترك أي أدوات أو مسامير داخل الحاسب الخاص بك.
٢. أعد تغيير مكان أي كابلات قد تعوق استبدال غطاء الحاسب الآلي.
٣. قم بمحاذاة مجموعة خانة قرص التشغيل مع الخانتين، أعد توصيل كابلات قرص التشغيل على لوحة النظام ثم اسحب مجموعة خانة قرص التشغيل تجاه الجزء الخلفي من الهيكل حتى تتأكد من تثبيتها في مكانها.
٤. أعد تركيب المسمارين الذي يقوموا بحماية مجموعة خانة المشغل.
٥. أعد تركيب الواجهة الأمامية للحاسب الآلي اذا كان قد تم نزعها.
٦. ضع غطاء الحاسب الآلي على الهيكل بحيث يثبت في مكانه. قم بتركيب المسمارين الذين يقوموا بحماية غطاء الحاسب الآلي.



٧. قم بتركيب أي أجهزة أمان، مثل قفل الغطاء، وذلك إذا تطلب الأمر ذلك.
٨. إذا كان قد تم وضع الحاسب الآلي الخاص بك في الوضع الرأسي، قم عندئذ بوضع السناد الأرضي.
٩. قم بإعادة توصيل الكابلات الخارجية وكابلات الكهرباء للحاسب. ارجع الى "تحديد الموصلات في خلفية الحاسب الآلي".
١٠. لتعديل التوصيف، ارجع الى "استخدام Setup Utility".

الفصل ٢. استخدام Setup Utility

يتم تخزين برنامج Setup Utility في EEPROM (ذاكرة للقراءة فقط يمكن برمجتها ومحوها إلكترونياً) بالحاسب الخاص بك. يتم استخدام برنامج Setup Utility لمشاهدة وتغيير محددات توصيف الحاسب، بصرف النظر عن نظام التشغيل الذي تقوم باستخدامه. لكن، يمكن أن تقوم محددات نظام التشغيل باستبدال أية محددات مشابهة في برنامج Setup Utility.

بدء برنامج Setup Utility

لبداء برنامج Setup Utility ، قم بما يلي:

١. إذا كان الحاسب الخاص بك تم تشغيله بالفعل عند بدء هذا الاجراء، قم باغلاق نظام التشغيل وابقاف تشغيل الحاسب.
٢. اضغط على مفتاح F1 ثم قم بتشغيل الحاسب. عند سماع عدة أصوات صفير، أترك المفتاح F1.

ملاحظات:

- أ. إذا كنت تقوم باستخدام لوحة المفاتيح USB ولم يتم عرض برنامج Setup Utility باستخدام هذه الطريقة، كرر الضغط على ورفع اصبعك من على المفتاح F1 وذلك خلاف طريقة الاستمرار في الضغط عليه عند تشغيل الحاسب.
- ب. إذا تم تحديد كلمة سرية المستخدم أو موجه النظام أو المشرف، فلن يتم عندئذ عرض قائمة برنامج Setup Utility الى أن يتم ادخال كلمة السرية. ارجع الى "استخدام كلمات السرية" للحصول على مزيد من المعلومات.

قد يتم بدء Setup Utility ألياً عند قيام POST باكتشاف أنه تم ازالة أحد الأجهزة أو تركيب جهاز جديد في الحاسب الخاص بك.

مشاهدة وتغيير المحددات

تعرض قائمة برنامج Setup Utility البنود التي تقوم بتعريف الموضوعات الخاصة بتوصيف النظام.

عند التعامل مع قائمة برنامج Setup Utility، يجب أن تقوم باستخدام لوحة المفاتيح. سيتم عرض المفاتيح التي يتم استخدامها لتنفيذ المهام المختلفة أسفل كل شاشة.

استخدام كلمات السرية

يمكنك استخدام كلمات السرية لاتاحة الأمن للحاسب الخاص بك والبيانات. يوجد نوعين من كلمات السرية: كلمة سرية المستخدم وكلمة سرية موجه النظام أو المشرف. لا يجب تحديد كلمات سرية منأياً من النوعين لاستخدام الحاسب الخاص بك. لكن، اذا قررت تحديد أياً منهم، قم بقراءة الأقسام التالية.

كلمة سرية المستخدم

تمنع كلمة سرية المستخدم أي أشخاص غير مصرح لهم من استخدام الحاسب الآلي.

تحديد وتغيير وحذف كلمة سرية المستخدم

لتحديد وتغيير وحذف كلمة سرية المستخدم، قم بتنفيذ ما يلي:

ملاحظة: يمكن أن تتكون كلمة السرية من أي مجموعة من الحروف بحد أقصى ثمانية حروف (A-Z أو a-z أو ٠-٩).

١. بدء برنامج Setup Utility (ارجع الى "بدء برنامج Setup Utility").
٢. من قائمة برنامج Setup Utility، حدد الاختيار **Set User Password** ثم اضغط على مفتاح Enter.
٣. سيتم عرض مربع حوار كلمة السرية. أدخل كلمة السرية الجديدة، ثم اضغط على مفتاح Enter.
٤. عندما يطلب منك تأكيد كلمة السرية، قم بإدخالها مرة ثانية. إذا قمت بإدخال كلمة السرية بطريقة صحيحة، سيتم عندئذ تغييرها وتأكيدتها.

لحذف كلمة سرية المستخدم التي تم تحديدها من قبل، قم بتنفيذ ما يلي:

ملاحظة: عندما يطلب منك ادخال كلمة سرية، يمكنك عندئذ ادخال اما كلمة سرية المستخدم أو المشرف.

١. من قائمة برنامج Setup Utility، حدد الاختيار **Set User Password** ثم اضغط على مفتاح Enter. سيتم عرض رسالة تشير الى أنه قد تم الغاء اناحة كلمة السرية.
٢. اضغط على أي مفتاح للاستمرار.

موجه النظام أو كلمة سرية المشرف

يؤدي تحديد كلمة سرية موجه النظام أو المشرف الى منع الأشخاص غير المرخص لهم من تغيير المحددات التوصيف. اذا كنت مسئولاً عن صيانة المحددات الخاصة بالعديد من الحاسبات، يجب أن تقوم عندئذ بتحديد كلمة سرية موجه النظام أو المشرف.

بعد تحديد كلمة سرية موجه النظام أو المشرف، سيتم عرض شاشة تطلب منك ادخال كلمة السرية وذلك في كل مرة تحاول فيها استخدام برنامج Setup Utility. اذا قمت بإدخال كلمة سرية غير صحيحة، ستشاهد رسالة خطأ. اذا قمت بإدخال كلمة سرية غير صحيحة ثلاث مرات، يجب أن تقوم بإيقاف تشغيل الحاسب ثم تشغيله مرة أخرى.

اذا تم تحديد كل من كلمة سرية المستخدم وموجه النظام والمشرف، يمكنك عندئذ ادخال أي منهم. لكن، ولتغيير المحددات التوصيف، يكون ضروريا استخدام كلمة سرية المشرف فقط.

تحديد وتغيير وحذف كلمة سرية موجه النظام أو المشرف

لتحديد أو تغيير أو حذف كلمة سرية موجه النظام أو المشرف، قم بتنفيذ ما يلي:

ملاحظة: يمكن أن تتكون كلمة السرية من أي مجموعة من الحروف بحد أقصى ثمانية حروف (A-Z أو a-z أو ٠-٩).

١. بدء برنامج Setup Utility (ارجع الى "بدء برنامج Setup Utility").
٢. من قائمة برنامج Setup Utility، حدد الاختيار **Set Administrator Password** أو **Set Supervisor Password** ثم اضغط على مفتاح Enter.
٣. سيتم عرض مربع حوار كلمة السرية. أدخل كلمة السرية الجديدة، ثم اضغط على مفتاح Enter.
٤. عندما يطلب منك تأكيد كلمة السرية، قم بإدخالها مرة ثانية. اذا قمت بإدخال كلمة السرية بطريقة صحيحة، سيتم عندئذ تغييرها وتأكيدتها.

لحذف كلمة سرية موجه النظام أو المشرف التي تم تحديدها من قبل، قم بتنفيذ ما يلي:

ملاحظة: عندما يطلب منك ادخال كلمة سرية، يكون ضروريا أن تقوم عندئذ بادخال كلمة سرية موجه النظام أو المشرف.

١. من قائمة برنامج Setup Utility، حدد الاختيار **Set Supervisor Password** أو **Set Administrator Password** ثم اضغط على مفتاح Enter. سيتم عرض رسالة تشير الى أنه قد تم الغاء اتاحة كلمة السرية.
٢. اضغط على أي مفتاح للاستمرار.

تحديد جهاز بدء التشغيل

إذا لم يتم الحاسب الخاص بك ببدء التشغيل (التحميل الأولي) من جهاز مثل القرص المدمج أو القرص أو القرص الثابت كما هو متوقع، استخدم أي من الاجراءات التالية لتحديد جهاز بدء التشغيل.

تحديد جهاز بدء تشغيل مؤقت

استخدم هذا الاجراء لبدء التشغيل من أي جهاز تحميل أولي.

ملاحظة: لا تعد كل الأقراص المدمجة والقرصيات والأقراص الثابتة أقراص يمكن البدء بها (يمكن تحميلها أو لا).

١. قم بإيقاف تشغيل الحاسب الخاص بك.
٢. اضغط على المفتاح F12 ثم قم بتشغيل الحاسب. عند ظهور Boot Menu، قم بترك مفتاح F12.

ملاحظة: إذا كنت تستخدم لوحة مفاتيح USB ولم تظهر Boot Menu باستخدام هذه الطريقة، اضغط مع التكرار على مفتاح F12 ثم أتركه وذلك بدلا من الاستمرار في الضغط عليه في نفس الوقت الذي يتم فيه تشغيل الحاسب الآلي.

٣. حدد جهاز بدء التشغيل الذي تريده من Boot Menu ثم اضغط على مفتاح Enter للبدء.

ملاحظة: لن يؤدي تحديد جهاز بدء التشغيل من Boot Menu الى تغيير تسلسل بدء التشغيل بصفة دائمة.

تغيير تسلسل جهاز بدء التشغيل

لمشاهدة أو تغيير تسلسل بدء التشغيل الذي تم توصيفه أو الآلي، قم بما يلي:

١. بدء برنامج Setup Utility (ارجع الى "بدء برنامج Setup Utility").
٢. حدد الاختيار **Advanced BIOS Features**.
٣. حدد تسلسل الأجهزة بالنسبة لـ First Boot Device و Second Boot Device و Third Boot Device.
٤. اضغط على مفتاح Esc للعودة الى قائمة برنامج Setup Utility.
٥. حدد الاختيار **Save & Exit Setup**.

إذا كان قد تم تغيير هذه المحددات وكنت تريد إعادة المحددات المقترضة، اضغط على (N) عند ظهور مربع الحوار Save and Exit.

الخروج من برنامج Setup Utility

عند الانتهاء من مشاهدة أو تغيير المحددات، اضغط Esc للعودة الى قائمة برنامج Setup Utility (قد يتطلب الأمر الضغط على Esc عدة مرات). اذا كنت تريد حفظ المحددات الجديدة، حدد الاختيار **Save & Exit Setup** قبل الخروج. خلاف ذلك، لن يتم حفظ التغييرات الخاصة بك.

الملحق أ. تعديل برامج النظام

يحتوي هذا الملحق على معلومات عن تعديل POST/BIOS وكيفية الاسترجاع عند عدم نجاح تعديل POST/BIOS.

برنامج النظام

تعد برامج النظام هي المستوى الأساسي للبرامج التي تم تحميلها بالحاسب الخاص بك. فهي تتضمن الاختبار الذاتي للتشغيل (POST) وكود النظام الأساسي للمدخلات/المخرجات (BIOS) وبرنامج Setup Utility. يعد POST عبارة عن مجموعة من الاختبارات والاجراءات التي يتم تنفيذها عند تشغيل الحاسب الخاص بك في كل مرة. يعد BIOS هو مستوى البرامج التي تقوم بترجمة التعليمات من مستويات البرامج الأخرى الى اشارات الكترونية يمكن أن تتعرف عليها أجهزة الحاسب. يمكنك استخدام برنامج Setup Utility لمشاهدة وتغيير التوصيف واعداد الحاسب الخاص بك.

تحتوي لوحة نظام الحاسب الخاص بك على وحدة برامج تسمى ذاكرة للقراءة فقط يمكن برمجتها ومحوها الكترونياً (EEPROM)، يشار إليها بالذاكرة الغير متلاشية). يمكنك أيضا تعديل POST و BIOS وبرنامج Setup Utility بسهولة من خلال بدء تشغيل الحاسب باستخدام قريص التعديل أو من خلال تشغيل برنامج تعديل خاص من نظام التشغيل الخاص بك.

قد تقوم Lenovo باجراء بعض التغييرات والتحسينات على POST/BIOS. عند اصدار التعديلات، ستكون متاحة كملفات يمكن تحميلها من خلال شبكة الانترنت (ارجع الى المرجع السريع). التعليمات الخاصة باستخدام تعديلات POST/BIOS ستكون متاحة في ملف .txt. الذي يتم تضمينه مع ملفات التعديل. بالنسبة لمعظم الموديلات، يمكنك تحميل برنامج التعديل لتكوين قريص تعديل-برامج النظام (تحديث) أو برنامج تعديل يمكن تشغيله من نظام التشغيل.

ملاحظة: يمكنك تحميل نسخة قرص مدمج يتم بدء تحميله ذاتيا (يعرف باسم نسخة iso) خاصة بالبرنامج التشخيصي من الموقع <http://www.lenovo.com/support> لدعم الأنظمة بدون مشغل الأقراص.

تحديث (تعديل) BIOS من قريص

لتحديث (تعديل) BIOS من قريص، قم بتنفيذ ما يلي:

1. أدخل قريص System Program Update (تعديل) في مشغل القريص. ستكون التعديلات الخاصة ببرامج النظام متاحة على الموقع <http://www.lenovo.com/support> على شبكة الانترنت.
2. قم بتشغيل الحاسب. اذا كان قد تم تشغيله بالفعل، يجب أن تقوم بإيقاف تشغيله ثم تشغيله مرة أخرى. ستبدأ عملية التعديل.
3. اتبع التعليمات الموجودة على الشاشة لاتمام عملية التعديل.

الملحق ب. تنظيف الفأرة

يتيح هذا الملحق تعليمات عن كيفية تنظيف الفأرة. سيكون الاجراء مختلفا وفقا لنوع الفأرة الخاصة بك.

تنظيف الفأرة الضوئية

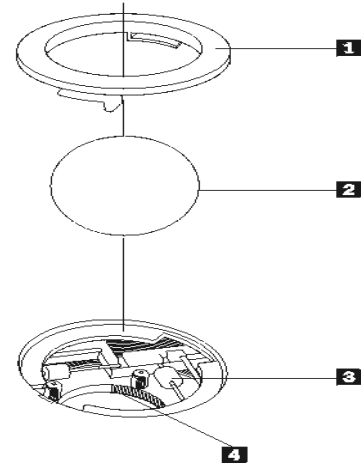
إذا واجهتكم بعض المشاكل بالفأرة الضوئية الخاصة بك، قم بفحص ما يلي:

1. فصل الفأرة عن الحاسب.
2. لف مكان الفأرة وفحص منطقة العدسة بعناية.
 - أ. في حالة وجود تلطيخ في العدسة، قم بتنظيف المنطقة برفق باستخدام ممسحة قطنية مرشحة.
 - ب. في حالة وجود بعض البقايا في العدسة، قم بنفخ البقايا برفق بعيدا عن المنطقة.
3. فحص السطح الذي يتم استخدام الفأرة عليه. إذا كان لديك نموذج أو صورة معقدة جدا أسفل الفأرة، سيكون من الصعب أن يقوم Digital Signal Processor (DSP) بتحديد التغييرات في موضع الفأرة.

تنظيف فأرة ذات كرة

إذا لم يتحرك المؤشر على الشاشة بسهولة مع الفأرة، يجب أن تقوم بتنظيف الفأرة.

ملاحظة: قد تكون الصورة التوضيحية التالية مختلفة قليلا عن الفأرة الخاصة بك.



- 1 الحلقة الحاجزة
- 2 الكرة
- 3 أسطوانات بلاستيكية
- 4 المكان المخصص للكرة

لتنظيف فأرة ذات كرة:

١. قم بإيقاف تشغيل الحاسب الخاص بك.
٢. قم بلف الفأرة، بحيث يصبح جانبها العلوي لأسفل، وأنظر بعناية في قاعها. قم بلف الحلقة الحاجزة **1** لتصبح في مكان الفتح ثم قم بإزالة الكرة.
٣. ضع يدك على الحلقة الحاجزة والكرة **2**، ثم قم بلف الفأرة، بحيث يصبح جانبها العلوي لأعلى، بحيث تسقط الحلقة الحاجزة والكرة في يدك.
٤. قم بغسل الكرة في ماء صابوني دافئ ثم تجفيفها بقماش نظيف. قم بالنفخ في موضع حجز الكرة **4** لإزالة الغبار والنسيج الكتاني.
٥. يجب التأكد من عدم تراكم أتربة على الأسطوانات البلاستيكية **3** التي توجد داخل المكان المخصص للكرة. عادة ما تظهر هذه الأتربة المتركمة كشريط في منتصف الأسطوانات.
٦. إذا كانت هناك أتربة على الأسطوانات، قم بتنظيفها بمسحة قطن تم نقعها في كحول الأيزوبروبيل (للتلميع والتنظيف). قم بلف الأسطوانات بإصبعك والاستمرار في مسحها حتى يتم إزالة الأتربة. تأكد من أن هذه الأسطوانات مازالت موجودة في قنواتها بعد القيام بتنظيفها.
٧. قم بإزالة أية ألياف من قطعة القماش قد تبقى على الأسطوانات.
٨. قم بإعادة الكرة والحلقة الحاجزة إلى مكانها.
٩. قم بإعادة تشغيل الحاسب الخاص بك.

الملحق ج. أوامر المودم اليدوية

يعرض القسم التالي الأوامر الخاصة ببرمجة المودم الخاص بك يدويا.

يتم الموافقة على الأوامر بواسطة المودم أثناء تواجده في نمط Command Mode. يكون المودم الخاص بك في نمط Command Mode حتى تقوم بالاتصال بأحد الأرقام وبدء الاتصال. يمكن ارسال الأوامر الى المودم الخاص بك من حاسب شخصي يقوم بتشغيل برامج الاتصال أو أية أجهزة طرفية أخرى.

كل الأوامر التي يتم ارسالها الى المودم يجب أن تبدأ بالأمر **AT** وتنتهي بالأمر **ENTER**. يمكن ادخال كل الأوامر بحروف علوية أو سفلية وليس الاثنين معا. لتسهيل قراءة سطر الأمر، يمكن ادراج مسافات بين الأوامر. اذا قمت بحذف معامل من أحد الأوامر التي تتطلب وجود معامل، يكون ذلك مثل تحديد معامل بالقيمة **0**.

مثال:

ATH [ENTER]

أوامر AT الأساسية

في الكشوف التالية، يتم طباعة كل المحددات المفترضة بخط نص عريض.

الوظيفة	الأمر
الرد على الاستدعاء الوارد يدويا.	A
تكرار آخر أمر تم تنفيذه. لا يجب أن يسبق A بالأمر AT أو يتبع بالأمر ENTER .	A/
0 - 9 ، A-D ، # ، *	D_
آخر رقم تم إعادة الاتصال به	L
اتصال بالنبضات	P
ملحوظة: لا يتم دعم خاصية الاتصال بالنبضات بالنسبة لاستراليا ونيوزيلندا والنرويج وجنوب أفريقيا.	
اتصال بنغمة اللمس	T
انتظار نغمة الاتصال الثاني	W
توقف	,
الانتظار لمدة خمس ثواني من السكون	@
اشارات صوتية متقطعة	!
العودة الى نمط Command Mode بعد الاتصال	;
الاتصال بأحد الأرقام الأربعة للتليفونات (n=0-3) التي تم تخزينها في الذاكرة الغير متلاشية للمودم.	DS=n
لم يتم تكرار الأوامر	E0
سيتم تكرار الأوامر	E1
حروف الخروج - التحويل من نمط Data Mode الى نمط Command Mode (أمر T.I.E.S).	+++

الوظيفة	الأمر	
عدم استخدام المودم مع وضع السماعه (مقاطعة)	H0	H_
استخدام المودم مع رفع السماعه (مشغول) ملحوظة : الأمر H1 غير مدعم بالنسبة لايطاليا	H1	
عرض كود تعريف المنتج	I0	I_
اجراء اختبار checksum الى ROM الخاص بجهة التصنيع	I1	
اختبار الذاكرة الداخلية	I2	
كود البرامج الثابتة	I3	
كود تم حفظه	I4	
صوت سماعه منخفض	L0	L_
صوت سماعه منخفض	L1	
صوت سماعه متوسط	L2	
صوت سماعه عالي	L3	
ايقاف تشغيل السماعه الداخلية	M0	M_
تشغيل السماعه الداخلية حتى يتم اكتشاف وحدة النقل	M1	
تشغيل السماعه الداخلية دائما	M2	
تشغيل السماعه الداخلية حتى يتم اكتشاف وحدة النقل وايقاف تشغيلها أثناء الاتصال	M3	
يتم تضمينه للتوافق فقط، ولن يكون له أي تأثير		N_
العودة الى نمط Data Mode	O0	O_
العودة الى نمط البيانات وبدء توجيه الموازن	O1	
تحديد الاتصال بالنبضات كاختيار مفترض		P
ارسال المودم للاستجابات	Q0	Q_
قراءة و عرض القيمة في السجل r.		Sr?
تحديد السجل r بالقيمة (n = 0-255).		Sr=n
تحديد الاتصال بالنغمة كاختيار مفترض		T
استجابات رقمية	V0	V_
استجابات كلامية	V1	
تسجيل سرعة DTE فقط	W0	W_
تسجيل سرعة الخط وبرتوكول تصحيح الخطأ وسرعة DTE.	W1	
تسجيل سرعة DCE فقط	W2	
استجابات Hayes Smartmodem 300 المتوافقة/اتصال سريع.	X0	X_
مثل X0 بالاضافة الى كل استجابات/CONNECT اتصال سريع	X1	
مثل X1 بالاضافة الى اكتشاف نغمة الاتصال	X2	
مثل X1 بالاضافة الى اكتشاف انشغال الخط/اتصال سريع	X3	
اكتشاف شارة كل الاستجابات ونغمة الاتصال والمشغول	X4	
ارجاع واسترجاع ملف المواصفات الفعال 0	Z0	Z_
ارجاع واسترجاع ملف المواصفات الفعال 1	Z1	

أوامر AT الممتدة

الوظيفة	الأمر	
Force Carrier Detect Signal High (ON)	&C0	&C_
تشغيل القرص المدمج عند وجود وحدة النقل عن بعد	&C1	
تجاهل المودم لإشارة DTR	&D0	&D_
عودة المودم الى نمط Command Mode بعد تبديل DTR	&D1	
عودة المودم الى نمط Command Mode بعد تبديل DTR	&D2	
ارجاع المودم بعد تبديل DTR	&D3	
استرجاع التوصيف المفترض لجهة التصنيع	&F	&F_
الغاء اناحة نغمة السرية	&G0	&G_
الغاء اناحة نغمة السرية	&G1	
1800 Hz نغمة سرية	&G2	
الغاء اناحة التحكم في التدفق	&K0	&K_
اتاحة التحكم في تدفق أجهزة RTS/CTS	&K3	
اتاحة التحكم في تدفق برامج XON/XOFF	&K4	
اتاحة التحكم في تدفق XON/XOFF المعرف	&K5	
اتاحة التحكم في تدفق كل من RTS/CTS و XON/XOFF	&K6	
عملية غير متزامنة	&M0	&M_
محددات الولايات المتحدة الخاصة بنسبة الاستخدام مع رفع السماع الى الاستخدام مع وضع السماع	&P0	&P_
نسبة الاستخدام مع عدم رفع السماع الى الاستخدام مع رفع السماع بالنسبة للملكة المتحدة وهونج كونج	&P1	
مثل محددات &P0 لكن عند ٢٠ نبضة لكل دقيقة	&P2	
مثل محددات &P1 لكن عند ٢٠ نبضة لكل دقيقة	&P3	
محتجز	&R0	&R_
يتم تشغيل CTS لكل متطلبات التحكم في التدفق	&R1	
Force DSR Signal High (ON)	&S0	&S_
ايقاف تشغيل DSR بنمط Command Mode وتشغيله بنمط On-line Mode	&S1	
جاري اثناء الاختبار	&T0	&T_
اجراء اختبار Local Analog Loopback	&T1	
اجراء اختبار Local Digital Loopback	&T3	
اتاحة طلب اختبار Remote Digital Loopback Test بواسطة المودم عن بعد	&T4	
رفض طلب اختبار Remote Digital Loopback Test	&T5	
اجراء اختبار Remote Digital Loopback Test	&T6	
اجراء اختبار Self- و Remote Digital Loopback Test	&T7	
اجراء اختبار Self-Test و Local Analog Loopback Test	&T8	
عرض ملفات المواصفات الفعالة والتي تم تخزينها	&V0	&V

الوظيفة	الأمر	
عرض احصائيات الاتصال الأخير	&V1	
تخزين ملف المواصفات الفعال كملف مواصفات بالقيمة ٠	&W0	&W_
تخزين ملف المواصفات الفعال كملف مواصفات بالقيمة ١	&W1	
الغاء اناحة التوجيه الآلي	%E0	%E_
اناحة التوجيه الآلي	%E1	
عرض محددات Select Modulation الحالية		+MS?
عرض كشف باختيارات Select Modulation المدعمة		+MS=?
اختيار تعديل الإشارة حيث يكون: $a = 0, 1, 2, 3, 9, 10, 11$; $b = 0-1$; $c = 300-56000$; $d = 300-64, 56, 12, 69$; $e = 0-1$; $f = 0-1$; القيمة المفترضة الى $A, b, c, d, e, f = 12, 300, 56000, 0, 0$. يقوم المعامل "a" بتحديد بروتوكول تعديل الإشارة المطلوب حيث: $V.21=0$, $V.22=1$, $V.22bis=2$, $V.23=3$, $V.32=9$, $V.32bis=10$, $V.34=11$, $V.90, K56Flex, V.34....., 56=K=12$, $V.34=11$, $V.90, V.34....., 64=103, 64=103, 56Flex, V.90, V.34....., 69=103$. يقوم المعامل "b" بتحديد عمليات النمط الآلي حيث: $0 =$ الغاء اناحة النمط الآلي، $1 =$ اناحة النمط الآلي مع V.8/V.32 Annex A. يقوم المعامل "c" بتحديد أدنى معدل لبيانات الاتصال (٣٠٠-٥٦٠٠٠). يقوم المعامل "d" بتحديد أقصى معدل للاتصال (300-56000)؛ يقوم المعامل "e" بتحديد نوع codec ($0 =$ 1=A-Law Law, يقوم المعامل "f" بتحديد اكتشاف الاشارات "المسروقة" ($0 =$ عدم اناحة الاكتشاف $1 =$ اناحة الاكتشاف)		+MS=a,b,c,e,f

أوامر MNP/V.42/V.42bis/V.44

الوظيفة	الأمر	
الغاء اناحة ضغط بيانات MNP Class 5 و V.42bis	%C0	%C_
اناحة ضغط بيانات MNP Class 5 فقط	%C1	
اناحة ضغط بيانات V.42bis فقط	%C2	
اناحة ضغط بيانات MNP Class 5 و V.42bis	%C3	
وصلة بيانات مباشرة فقط (مثل N1)	&Q0	&Q_
وصلة بيانات V.42 مع اختيارات التراجع	&Q5	
وصلة بيانات عادية فقط (مثل N0)	&Q6	
الغاء اناحة V.44		+DS44=0, 0
اناحة V.44		+DS44=3, 0
القيم الحالية		+DS44?
كشف القيم المدعمة		+DS44=?

أوامر Fax Class 1

رد آلي للبيانات/الفاكس	+FAE=n
فئة الخدمة	+FCLASS=n
استقبال البيانات باستخدام اطار HDLC	+FRH=n
استقبال البيانات	+FRM=n
استلام صامت	+FRS=n
نقل البيانات باستخدام اطار HDLC	+FTH=n
نقل البيانات	+FTM=n
ايقاف عملية النقل والانتظار	+FTS=n

أوامر Fax Class 2

فئة الخدمات.	+FCLASS=n
رد معدل.	+FAA=n
قيمة خطأ الفاكس.	+FAXERR
ترتيب البت الخاص ببيانات المرحلة C.	+FBOR
حجم الذاكرة الاحتياطية (للقراءة فقط).	+FBUF?
بيان تأكيد الاستلام	+FCFR
فئة الخدمة.	+FCLASS=
رد وصلة الفاكس.	+FCON
تحديد كود تعريف الوحدة المقترعة.	+FCIG
تسجيل كود تعريف الوحدة المقترعة.	+FCIG:
امكانية الاستقبال.	+FCR
امكانية الاستقبال.	+FCR=
تسجيل كود هوية الوحدة التي تم استدعائها.	+FCSI:
معاملات امكانيات DCE.	+FDCC=
تسجيل الجلسة الحالية.	+FDCS:
نتائج الجلسة الحالية.	+FDCS=
تسجيل الامكانيات عن بعد.	+FDIS:
معاملات الجلسات الحالية.	+FDIS=
بدء أو استمرار المرحلة C في استقبال البيانات.	+FDR
نقل البيانات.	+FDT=
تسجيل امكانيات الوحدة المقترعة.	+FDTC:
ارسال رد رسالة الصفحة.	+FET:
نقل فواصل الصفحة.	+FET=N
انهاء الاتصال وفقا للحالة	+FHNG
انهاء الجلسة.	+FK

مجموعة حروف الكود المحلي.	+FLID=
الوثيقة الخاصة بالاقتراع.	+FLPL
تعريف الموديل.	+FMDL?
تعريف جهة التصنيع.	+FMFR?
انتهاء وقت المرحلة C.	+FPHCTO
الإشارة الى طلب الاقتراع.	+FPOLL
حالة نقل الصفحة.	+FPTS:
حالة نقل الصفحة.	+FPTS=
تعريف المراجعة.	+FRECV?
إتاحة الاقتراع.	+FSPT
تسجيل كود وحدة النقل.	+FTSI:

أوامر الصوت

اختيار معدل نقل الاشارات الثنائية	#BDR
إتاحة اكتشاف كود تعريف المتصل وتسجيل النسق	#CID
تحديد بيانات أو فاكس أو صوت/مواد صوتية	#CLS
تعريف الطراز	#MDL?
تعريف جهة التصنيع	#MFR?
تعريف مستوى المراجعة.	#REV?
مستوى نقل مخرجات الصوت	#TL
حجم التخزين الاحتياطي للاستعلام	#VBQ?
البت بكل عينة (ADPCM أو PCM)	#VBS
محدد وقت نغمة الصفير	#VBT
تعريف طريقة الضغط	#VCI?
اختيار الخط التليفوني	#VLS
اتصال مرة أخرى، انتهاء وقت المؤقت	#VRA
اتصال مرة أخرى، لم ينتهي وقت المؤقت	#VRN
نمط استقبال الصوت	#VRX
رنة الحذف الصامت	#VSDB
محددات تناقص التخزين الاحتياطي	#VSK
فترة اكتشاف الصمت	#VSP
اختيار معدل العينات	#VSR
رنة الحذف الصامت	#VSS
امكانية تسجيل نغمة DTMF	#VTD
إتاحة وضع علامة التوقيت	#VTM
تكوين اشارات النغمة	#VTS
نمط ارسال الصوت	#VTX

ملحوظة للمستخدمين في سويسرا:

إذا لم يتم إيقاف تشغيل Taxsignal لخط تليفون Swisscom الخاص بك، قد يحدث عطل في المودم. يمكن أن يتم تصحيح العطل باستخدام مرشح بالمحددات التالية:

Telekom PTT SCR-BE
Taximpulssperrfilter-12kHz
PTT Art. 444.112.7
Bakom 93.0291.Z.N

الملحق د. الملاحظات

قد لا تتيح شركة Lenovo المنتجات أو الخدمات أو الخصائص الموضحة في هذه الوثيقة في كل البلاد. استشر ممثل خدمة Lenovo المحلي للحصول على معلومات عن المنتجات والخدمات المتاحة حاليا في المنطقة الخاصة بك. كما أن الإشارة إلى منتجات أو برامج أو خدمات Lenovo لا يعني أنه لا بد من استخدام منتجات أو برامج أو خدمات Lenovo. يمكن استخدام أي منتج أو برنامج أو خدمة معادلة وظيفيا بشرط ألا تتعارض مع أي حق من حقوق الملكية الفكرية الخاصة بشركة Lenovo. من ناحية أخرى، يكون المستخدم مسؤولا عن تقييم والتحقق من عمليات تشغيل أي منتج أو برنامج أو خدمة أخرى.

قد يكون لدى شركة Lenovo براءات اختراع لتطبيقات مسجلة أو لم يتم تسجيلها بعد تغطي الموضوع الخاص بهذه الوثيقة. لا يمنحك اقتناء هذه الوثيقة أي ترخيص لتلك التطبيقات. يمكنك إرسال أي استفسار عن التراخيص كتابة إلى:

*Lenovo (United States), Inc .
500 Park Offices Drive, Hwy. 54
Research Triangle Park, NC 27709
U.S.A .
Attention: Lenovo Director of Licensing*

تقوم LENOVO GROUP LTD بتقديم هذه الوثيقة "كما هي" بدون أي ضمانات من أي نوع، صريحة أو ضمنية، متضمنة ولكن غير قاصرة على، الضمانات الموضحة الخاصة بعدم الانتهاك أو القابلية للشراء للملائمة لغرض معين. لا تسمح بعض السلطات القضائية بالتنازل الصريح أو الضمني عن حقوق الضمان في بعض المعاملات، لذلك، قد لا ينطبق هذا البيان عليك.

قد تتضمن هذه المعلومات أخطاء فنية أو مطبعية. يتم إجراء تغييرات دوريا على المعلومات المتضمنة هنا، وستظهر هذه التغييرات في الطباعات الجديدة من هذا الكتاب. يمكن أن تقوم شركة Lenovo بإجراء تحسينات و/أو تعديلات على المنتجات و/أو البرامج الموضحة في هذا الكتاب في أي وقت بدون سابق انذار.

المنتجات الموضحة في هذه الوثيقة لا يقصد استخدامها في تطبيقات الاعداد أو تطبيقات الدعم الأخرى حيث يمكن أن ينتج عن قصور الأداء تعرض الأشخاص للإصابة أو الموت. لا تقوم المعلومات المتضمنة في هذه الوثيقة بالتأثير على أو تغيير ضمانات أو محددات منتج Lenovo. لا يعد أي شيء في هذه الوثيقة ترخيص صريح أو ضمني أو تعويض تحت حقوق الملكية الفكرية لشركة Lenovo أو الطرف الثالث. كل المعلومات المتضمنة في هذه الوثيقة تم الحصول عليها في بيئات تشغيل معينة ويتم عرضها كتوضيح. قد تختلف النتائج التي يتم الحصول عليها في بيئات التشغيل الأخرى.

قد تستخدم شركة Lenovo أو تقوم بتوزيع أي معلومات يقوم المستخدم باتاحتها بأي طريقة تراها مناسبة بدون الالتزام بأي تعهد للمستخدم.

تعتبر أي إشارة في هذا الكتاب لمواقع خلاف مواقع شركة Lenovo للعلم فقط، ولا تشير بأي حال من الأحوال لدعم هذه المواقع. لا تعتبر المواد التي توجد في هذه المواقع جزء من المواد الخاصة بمنتج Lenovo هذا، ويتم استخدام هذه المواقع على مسؤوليتك الخاصة.

تم الحصول على بيانات الأداء المحددة هنا في بيئة تشغيل يتم التحكم فيها. لذلك، قد تختلف النتائج التي يتم الحصول عليها في بيئات التشغيل الأخرى. قد تكون بعض القياسات تمت بأنظمة تحت التطوير ولا يوجد أي ضمان أن هذه القياسات ستكون مماثلة في الأنظمة المتاحة بصفة عامة. بالإضافة لذلك، قد يتم تقدير بعض القياسات من خلال الاستنتاجات. قد تختلف النتائج الفعلية. يجب على مستخدمي هذه الوثيقة التأكد من البيانات المناسبة لبيئة التشغيل الخاصة بهم.

الملاحظات الخاصة بمخرجات التليفزيون

تتطبق الملاحظات التالية على الموديلات التي تحتوي على خاصية مخرجات التليفزيون التي يتم تركيبها بجهة التصنيع.

يقوم هذا المنتج بدمج تقنية حماية حقوق النشر التي تم حمايتها بواسطة المطالبات القضائية لبعض براءات اختراع الولايات المتحدة وحقوق الملكية الفكرية الأخرى المملوكة بواسطة شركة Macrovision Corporation ومالكي الحقوق الأخرى. يجب أن يكون استخدام تقنية حماية حقوق النشر هذه تم ترخيصه بواسطة Macrovision Corporation، وخاص بالاستخدام المنزلي واستخدامات المشاهدة المحدودة الأخرى إلا إذا تم الترخيص بخلاف ذلك بواسطة Macrovision Corporation. غير مسموح بفك التجميع أو عكس الترتيب.

علامات تجارية

تعد المصطلحات التالية عبارة عن علامات تجارية لشركة Lenovo في الولايات المتحدة أو البلاد الأخرى أو كلاهما:

Lenovo
Lenovo Logo

تعد البنود التالية عبارة عن علامات تجارية لشركة IBM في الولايات المتحدة، أو البلاد الأخرى، أو كلاهما:

IBM (used under license)
Wake on LAN

يعد كل من Microsoft وWindows عبارة عن علامات تجارية لشركة Microsoft Corporation في الولايات المتحدة، أو البلاد الأخرى، أو كلاهما.

يعد كل من Intel وCeleron وPentium عبارة عن علامات تجارية لشركة Intel Corporation في الولايات المتحدة أو البلاد الأخرى أو كلاهما.

يعد Linux عبارة عن علامة تجارية لشركة Linus Torvalds في الولايات المتحدة أو البلاد الأخرى أو كلاهما.

أسماء الشركات أو المنتجات أو الخدمات الأخرى قد تكون علامات تجارية أو علامات خدمة لشركات أخرى.

lenovo.

Part Number: 41T3716

Printed in USA

41T3716

