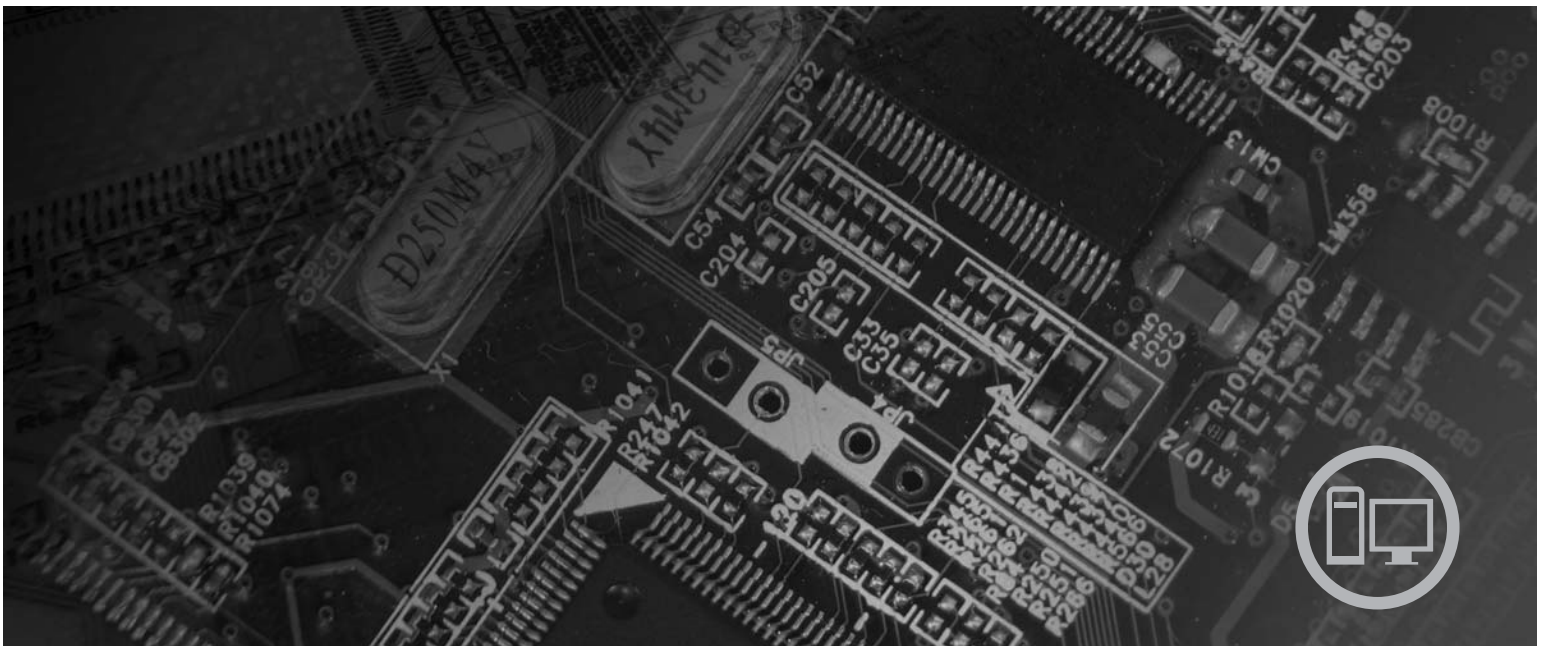




# Руководство по замене компонентов аппаратной части Lenovo серии 3000 J



**Типы** 8453, 8454, 8455, 8456, 8457, 8458, 8459, 8460



***lenovo***

Lenovo серии 3000 J

**Второе издание (февраль 2006)**

**© Copyright Lenovo 2006.**

**Portions © Copyright International Business Machines Corporation 2005.**

**Все права защищены.**

---

# Содержание

## **Введение . . . . . v**

Информация о технике безопасности при замене CRU	v
Информация о технике безопасности при замене FRU	v
Дополнительные информационные ресурсы	v
Необходимые инструменты	vi
Работа с устройствами, чувствительными к статическому электричеству	vi

## **Глава 1. Размещение компонентов . . . 1**

Расположение разъемов на лицевой стенке компьютера	1
Расположение разъемов на задней стенке компьютера	2
Расположение компонентов	3
Идентификация компонентов, установленных на материнской плате	4

## **Глава 2. Замена компонентов**

### **аппаратной части . . . . . 7**

Как снять кожух	7
Замена модуля памяти	8
Замена контроллера PCI	10
Замена клавиатуры	11
Замена мыши	12
Что нужно сделать после замены компонентов	13

### **Приложение. Замечания . . . . . 15**

Замечание по использованию вывода для телевизора	16
Товарные знаки	16



---

## Введение

Это руководство предназначено для заказчиков, которые хотят заменить узлы, подлежащие замене силами заказчика (Customer Replaceable Units - CRU), а также для квалифицированных специалистов, которые заменяют отдельно заменяемые модули (Field Replaceable Units - FRU). В этом руководстве CRU и FRU называются 'компонентами'.

**Примечание:** Квалифицированным специалистам нужно ознакомиться с информацией о порядке заказа частей, которая содержится в Руководстве по обслуживанию аппаратной части.

Методики замены некоторых компонентов не описаны в настоящем руководстве. Предполагается, что для квалифицированного специалиста, заменяющего кабели, выключатели и некоторые механические компоненты, пошаговое описание процедуры замены не требуется.

В руководстве содержатся инструкции по замене следующих компонентов:

**Примечание:** Используйте только компоненты, поставляемые Lenovo™.

- Модуль памяти
- Плата контроллера PCI
- Клавиатура
- Мышь

---

## Информация о технике безопасности при замене CRU

Не открывайте компьютер и не пытайтесь отремонтировать его, если вы не прочитали раздел "Важная информация по технике безопасности" в *Кратком справочнике* (прилагается к компьютеру). Копию *Краткого справочника* можно загрузить на Web-сайте <http://www.lenovo.com/support>.

---

## Информация о технике безопасности при замене FRU

Не открывайте компьютер и не пытайтесь отремонтировать его, если вы не прочитали раздел "Важная информация по технике безопасности" в *Руководстве по обслуживанию аппаратной части* для вашего компьютера. Копию *Руководства по обслуживанию аппаратной части* можно загрузить на Web-сайте <http://www.lenovo.com/support>.

---

## Дополнительные информационные ресурсы

Если у вас есть доступ в Интернет, новейшую информацию о вашем компьютере можно получить в Интернете.

Вы можете получить следующие сведения:

- Инструкции по удалению и установке CRU
- Видеоклипы по удалению и установке CRU
- Публикации
- Информацию по поиску и устранению неполадок
- Информацию о запасных частях
- Загружаемые программы и драйверы

- Ссылки на другие источники полезной информации
- Список телефонов поддержки

Эту информацию можно получить по адресу: <http://www.lenovo.com/support>.

---

## Необходимые инструменты

При замене некоторых компонентов компьютера вам понадобится отвертка с плоским или крестообразным жалом.

---

## Работа с устройствами, чувствительными к статическому электричеству

Статическое электричество (опасное и для вас) может серьезно повредить компоненты компьютера и запасные части.

Если вы заменяете компонент, то *не* раскрывайте антистатическую упаковку с новым компонентом, пока вы не сняли неисправный компонент и не подготовились к установке нового.

Если вы берете в руки запасные части и другие компоненты компьютера, нужно предпринять следующие меры предосторожности (чтобы избежать повреждений, вызываемых статическим электричеством):

- Постарайтесь меньше двигаться. При любом движении вокруг вас образуется поле статического электричества.
- Осторожно берите в руки запасные части и другие компоненты компьютера. Контроллеры, модули памяти, материнские платы и микропроцессоры можно брать только за боковые грани. Ни в коем случае не прикасайтесь к открытым печатным схемам.
- Не разрешайте другим прикасаться к запасным частям и другим компонентам компьютера.
- Перед тем, как установить новый компонент, приложите антистатическую упаковку, содержащую новую запасную часть, к металлической крышке слотов расширения или к любой другой неокрашенной части компьютера (по крайней мере, на две секунды). Это снизит уровень статического электричества на упаковке и на вашем теле.
- После того, как вы извлекли новую запасную часть из антистатической упаковки, постарайтесь сразу установить ее в компьютер, не кладя на стол. Если это невозможно, расстелите на ровной гладкой поверхности антистатическую пленку, в которую была упакована запасная часть, и положите запасную часть на эту пленку.
- Не кладите запасные части на кожух компьютера или другие металлические поверхности.



---

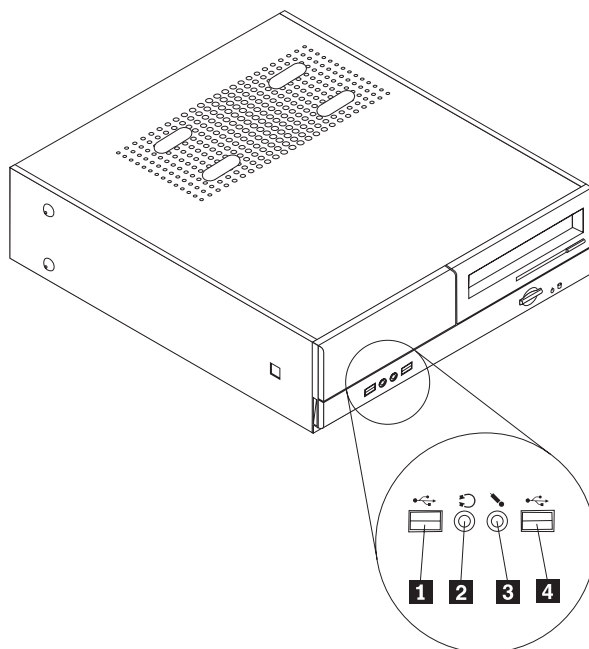
## Глава 1. Размещение компонентов

В этой главе приведены иллюстрации, при помощи которых вы сможете определить местонахождение разъемов, регуляторов и различных компонентов компьютера. Информацию о том, как снять кожух компьютера, смотрите в разделе “Как снять кожух” на стр. 7.

---

### Расположение разъемов на лицевой стенке компьютера

На приведенном ниже рисунке показано размещение разъемов на лицевой стенке компьютера.

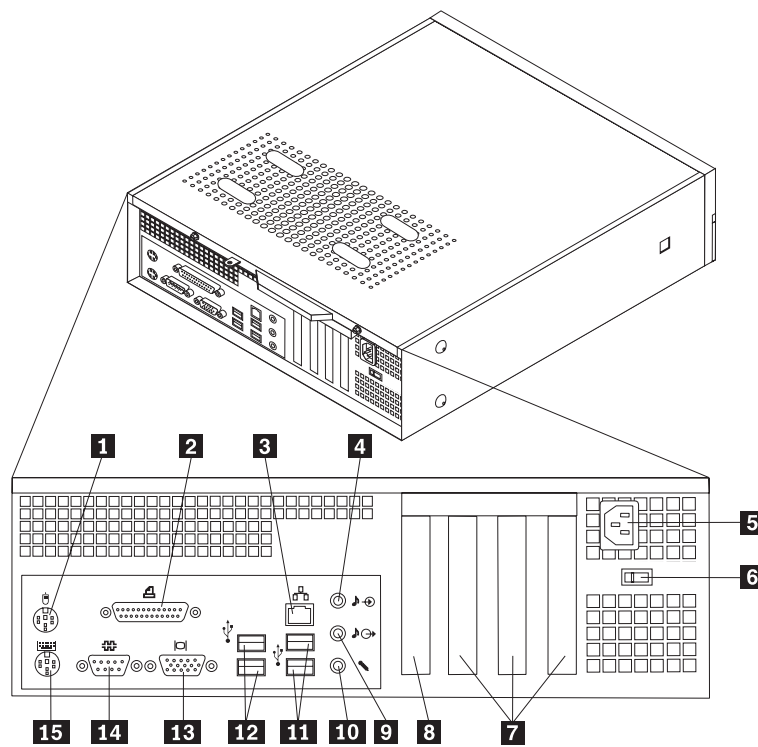


- 1** Разъем USB
- 2** Разъем наушников

- 3** Разъем микрофона
- 4** Разъем USB

## Расположение разъемов на задней стенке компьютера

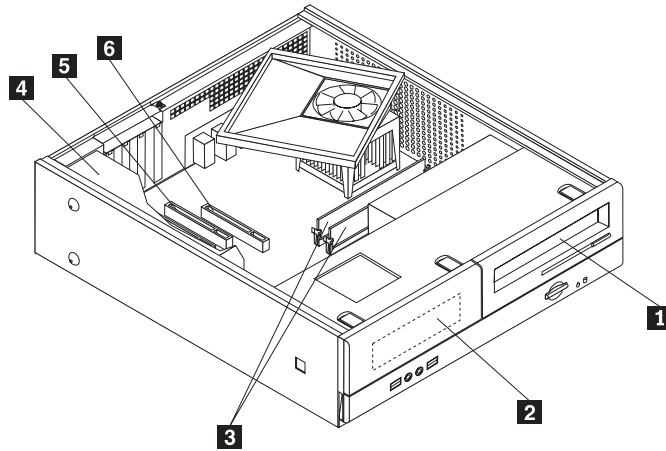
На приведенном ниже рисунке показано, как размещены разъемы на задней панели компьютера.



- |          |   |           |                               |
|----------|---|-----------|-------------------------------|
| <b>1</b> | Стандартный разъем мыши   | <b>9</b>  | Выходной аудио-разъем         |
| <b>2</b> | Параллельный разъем   | <b>10</b> | Разъем микрофона              |
| <b>3</b> | Разъем Ethernet   | <b>11</b> | Разъемы USB                   |
| <b>4</b> | Входной аудио-разъем  | <b>12</b> | Разъемы USB                   |
| <b>5</b> | Разъем питания  | <b>13</b> | Разъем монитора VGA           |
| <b>6</b> | Переключатель напряжения  | <b>14</b> | Последовательный разъем       |
| <b>7</b> | Разъемы контроллеров PCI  | <b>15</b> | Стандартный разъем клавиатуры |
| <b>8</b> | Разъем контроллера AGP или графического контроллера PCI Express x16 (в некоторых моделях) |           |                               |

## Расположение компонентов

На приведенном ниже рисунке показано, как размещены компоненты вашего компьютера.



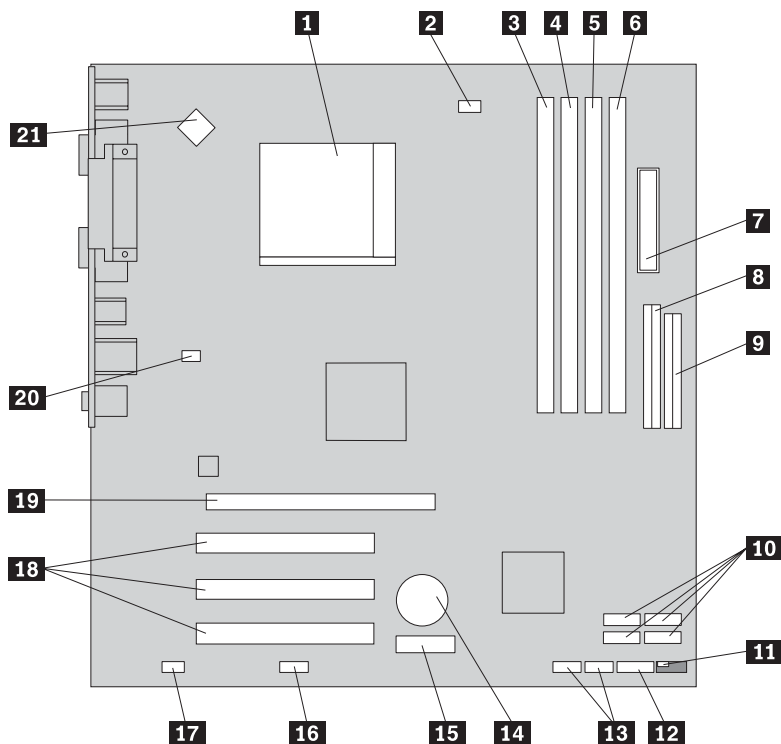
- 1** Дискковод оптических дисков
- 2** Отсек дисквода для дискет
- 3** Модули памяти

- 4** Блок питания
- 5** Разъем контроллера PCI
- 6** Разъем контроллера AGP или графического контроллера PCI Express x16 (в некоторых моделях)

## Идентификация компонентов, установленных на материнской плате

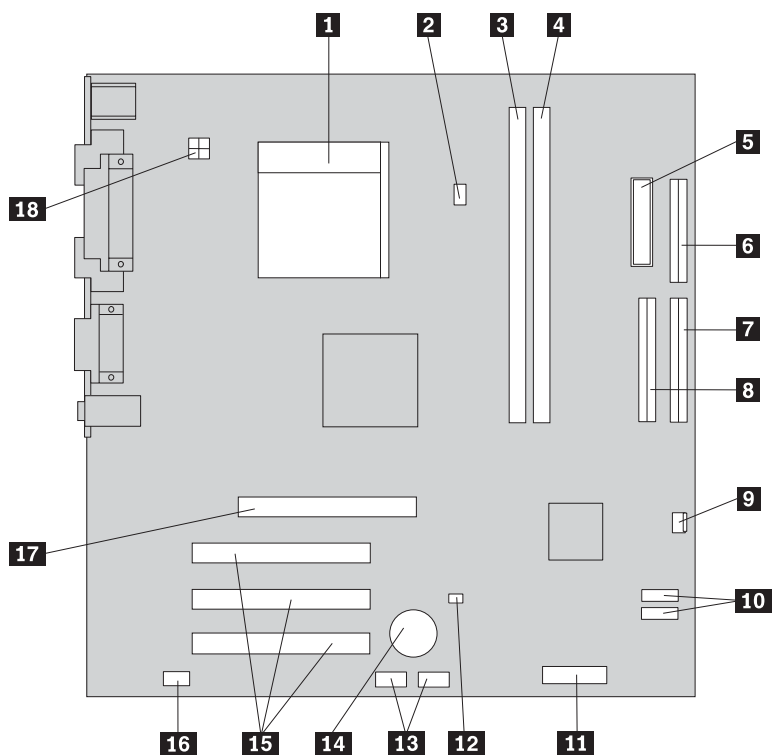
Материнская плата (иногда называемая планар или системная плата) - это основная печатная плата в компьютере. Она обеспечивает основные функции компьютера и поддерживает разнообразные устройства.

На приведенном ниже рисунке показано размещение компонентов на материнской плате некоторых моделей компьютеров.



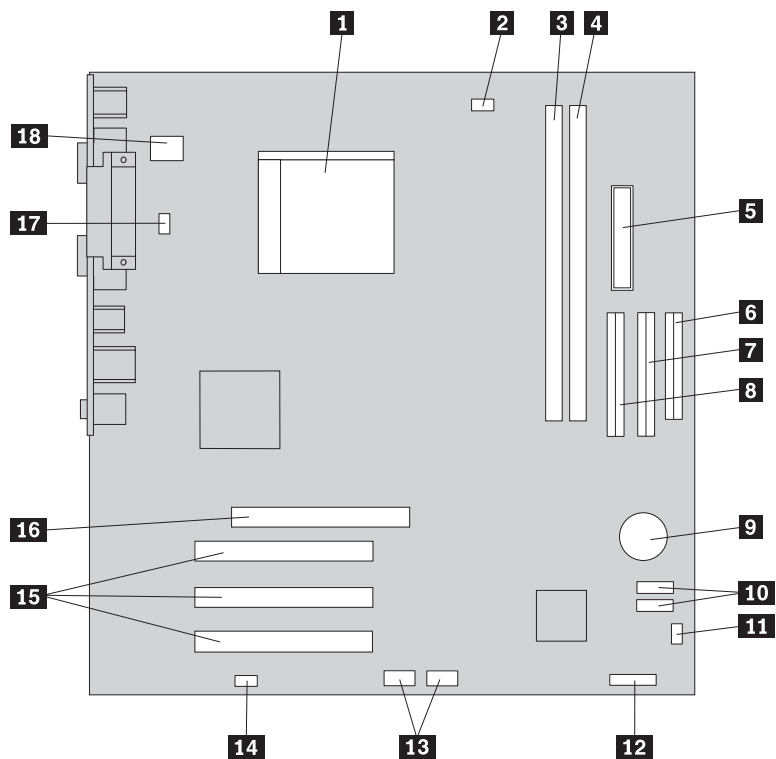
- |           |   |           |   |
|-----------|---|-----------|---|
| <b>1</b>  | Микропроцессор и радиатор                 | <b>12</b> | Разъем лицевой панели   |
| <b>2</b>  | Разъем вентилятора микропроцессора        | <b>13</b> | Передние разъемы USB (2)  |
| <b>3</b>  | Разъем памяти 1                           | <b>14</b> | Батарейка   |
| <b>4</b>  | Разъем памяти 2                           | <b>15</b> | Разъем контроллера PCI Express x1                                     |
| <b>5</b>  | Разъем памяти 3                           | <b>16</b> | Последовательный разъем (COM2)  |
| <b>6</b>  | Разъем памяти 4                           | <b>17</b> | Передний аудио-разъем   |
| <b>7</b>  | Разъем для подключения шнура питания      | <b>18</b> | Разъемы контроллеров PCI  |
| <b>8</b>  | Разъем IDE                                | <b>19</b> | Разъем графического контроллера PCI Express x16 (в некоторых моделях) |
| <b>9</b>  | Разъем дисковод для дискет                | <b>20</b> | Разъем вентилятора компьютера   |
| <b>10</b> | Разъемы SATA IDE (4)                      | <b>21</b> | Разъем питания 12 В   |
| <b>11</b> | Переключатель Очистка CMOS/Восстановление |           |   |

На приведенном ниже рисунке показано размещение компонентов на материнской плате некоторых моделей компьютеров.



- |          |                                      |           |   |
|----------|--------------------------------------|-----------|---|
| <b>1</b> | Микропроцессор и радиатор            | <b>10</b> | Разъемы SATA IDE (2)                      |
| <b>2</b> | Разъем вентилятора микропроцессора   | <b>11</b> | Разъем лицевой панели                     |
| <b>3</b> | Разъем памяти 1                      | <b>12</b> | Переключатель Очистка CMOS/Восстановление |
| <b>4</b> | Разъем памяти 2                      | <b>13</b> | Передние разъемы USB (2)                  |
| <b>5</b> | Разъем для подключения шнура питания | <b>14</b> | Батарейка                                 |
| <b>6</b> | Разъем дисковод для дискет           | <b>15</b> | Разъемы контроллеров PCI                  |
| <b>7</b> | Основной разъем IDE                  | <b>16</b> | Передний аудио-разъем                     |
| <b>8</b> | Дополнительный разъем IDE            | <b>17</b> | Разъем контроллера AGP                    |
| <b>9</b> | Разъем вентилятора                   | <b>18</b> | Разъем питания 12 В                       |

На приведенном ниже рисунке показано размещение компонентов на материнской плате некоторых моделей компьютеров.



- |          |                                      |           |   |
|----------|--------------------------------------|-----------|---|
| <b>1</b> | Микропроцессор и радиатор            | <b>10</b> | Разъемы SATA IDE (2)                      |
| <b>2</b> | Разъем вентилятора                   | <b>11</b> | Переключатель Очистка CMOS/Восстановление |
| <b>3</b> | Разъем памяти 1                      | <b>12</b> | Разъем лицевой панели                     |
| <b>4</b> | Разъем памяти 2                      | <b>13</b> | Передние разъемы USB (2)                  |
| <b>5</b> | Разъем для подключения шнура питания | <b>14</b> | Передний аудио-разъем                     |
| <b>6</b> | Разъем дисковода для дискет          | <b>15</b> | Разъемы контроллеров PCI                  |
| <b>7</b> | Дополнительный разъем IDE PATA       | <b>16</b> | Разъем контроллера AGP                    |
| <b>8</b> | Основной разъем IDE PATA             | <b>17</b> | Разъем вентилятора компьютера             |
| <b>9</b> | Батарейка                            | <b>18</b> | Разъем питания 12 В                       |

---

## Глава 2. Замена компонентов аппаратной части

### Внимание

Не открывайте компьютер и не пытайтесь ремонтировать его, если вы не прочитали раздел “Важная информация по технике безопасности” в *Кратком справочнике* (прилагается к компьютеру) или в *Руководстве по обслуживанию аппаратной части* для вашего компьютера. *Краткий справочник* и *Руководство по обслуживанию аппаратной части* можно загрузить с Web-сайта <http://www.lenovo.com/support>.

**Примечание:** Используйте только компоненты, поставляемые Lenovo.

---

### Как снять кожух

#### Внимание

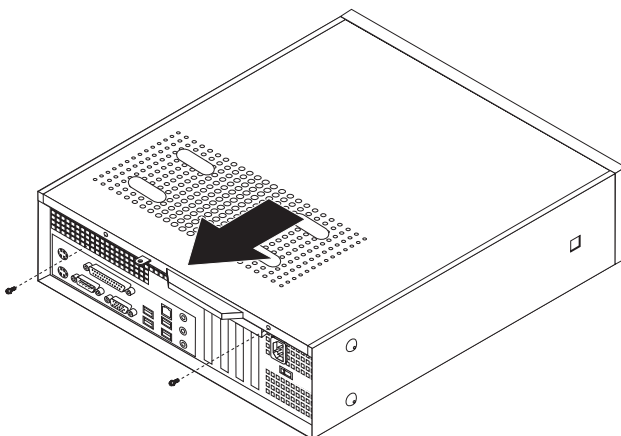


**Выключите компьютер и дайте ему остыть (3 - 5 мин) перед тем, как снять кожух.**

Чтобы снять кожух компьютера, сделайте следующее:

1. Извлеките из дисководов все носители (дискеты, компакт-диски и кассеты), закройте операционную систему и выключите все подсоединенные устройства.
2. Выньте из розеток вилки всех шнуров питания.
3. Отсоедините от компьютера все кабели. В том числе, отсоедините шнуры питания, кабели ввода/вывода и все остальные кабели, подсоединенные к компьютеру.
4. Уберите дополнительную подставку (если компьютер установлен в подставке).
5. Снимите все запорные устройства (например, навесные замки), запирающие кожух.

- Отвинтите два винта на задней панели кожуха, сдвиньте кожух назад и снимите его.



## Замена модуля памяти

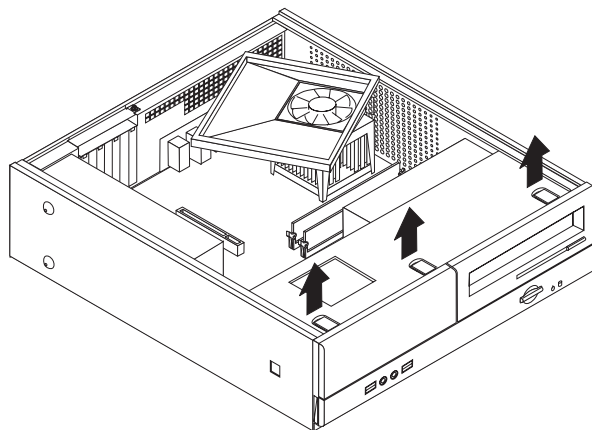
### Внимание

Не открывайте компьютер и не пытайтесь ремонтировать его, если вы не прочитали раздел “Важная информация по технике безопасности” в *Кратком справочнике* (прилагается к компьютеру) или в *Руководстве по обслуживанию аппаратной части* для вашего компьютера. *Краткий справочник* и *Руководство по обслуживанию аппаратной части* можно загрузить с Web-сайта <http://www.lenovo.com/support>.

В этом разделе описана замена модуля памяти.

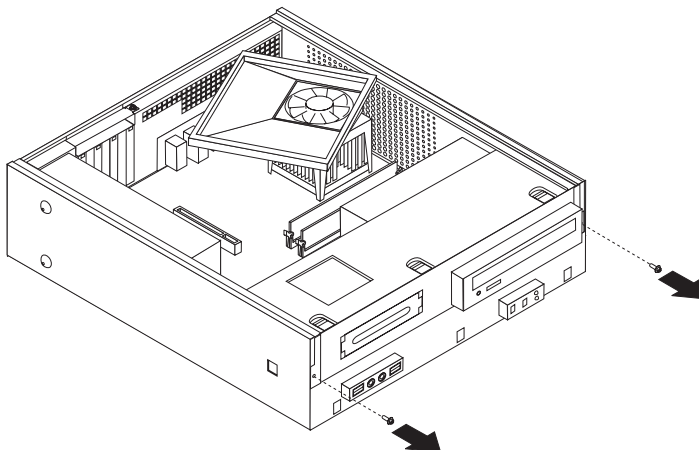
**Примечание:** В вашем компьютере можно установить два или четыре модуля памяти; это зависит от материнской платы, установленной в компьютере.

- Снимите кожух компьютера. Смотрите раздел “Как снять кожух” на стр. 7.
- Снимите переднюю панель; для этого нужно открыть три защелки и, повернув панель вперед, снять ее.

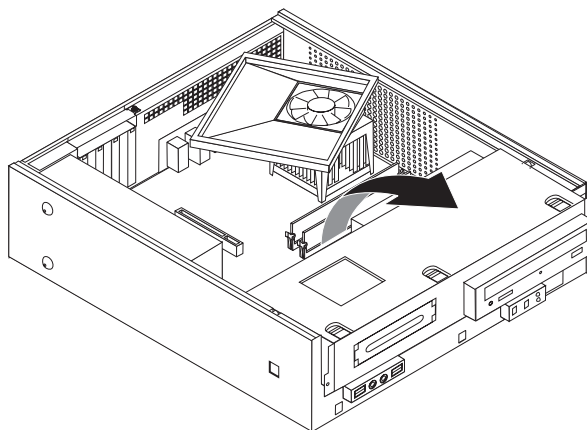




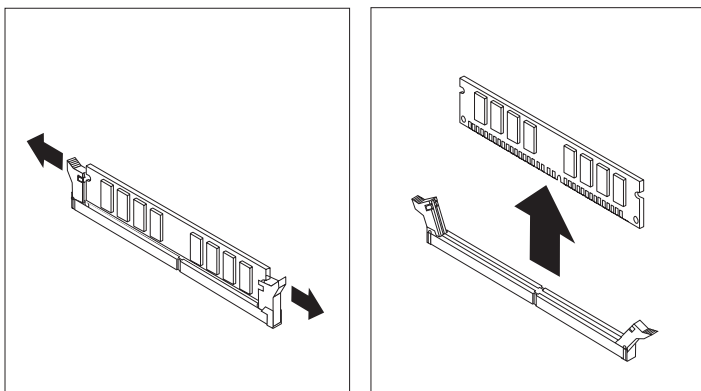
3. Отвинтите два винта в передней части рамы, крепящие отсек дисководов.



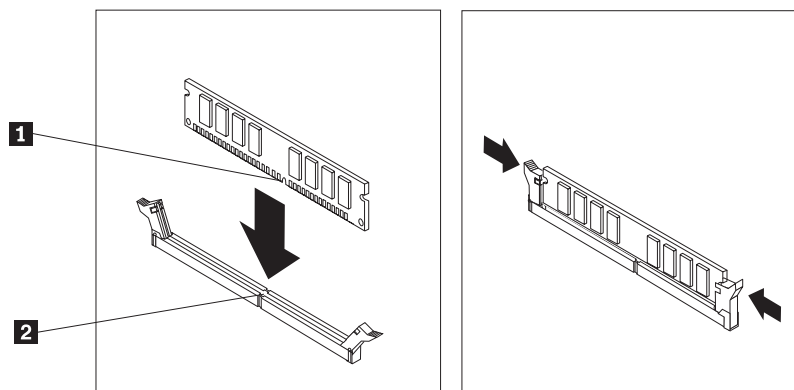
4. Сдвиньте отсек дисководов вперед так, чтобы он совместился с двумя прорезями в боковых стенках рамы и отсоедините кабели дисководов от материнской платы. Затем поверните отсек дисководов вверх и вытащите его из компьютера.



5. Снимите все компоненты, которые закрывают доступ к разъемам модулей памяти.
6. Снимите заменяемый модуль памяти, открыв фиксирующие защелки (как это показано на рисунке).



- Приложите новый модуль памяти к разъему. Убедитесь, что паз на модуле памяти **1** совпадает с выступом на разъеме **2** материнской платы. Вставьте модуль в разъем и нажмите на него так, чтобы защелкнулись фиксирующие защелки.



- Установите отсек дисководов так, чтобы он совместился с прорезями и направляющими на боковых стенках рамы, подсоедините кабели дисководов к разъемам на материнской плате и сдвиньте отсек в направлении задней стенки рамы так, чтобы он зафиксировался в положенном месте.
- Закрепите отсек дисководов двумя винтами.
- Установите лицевую панель.
- Переходите к разделу “Что нужно сделать после замены компонентов” на стр. 13.

---

## Замена контроллера PCI

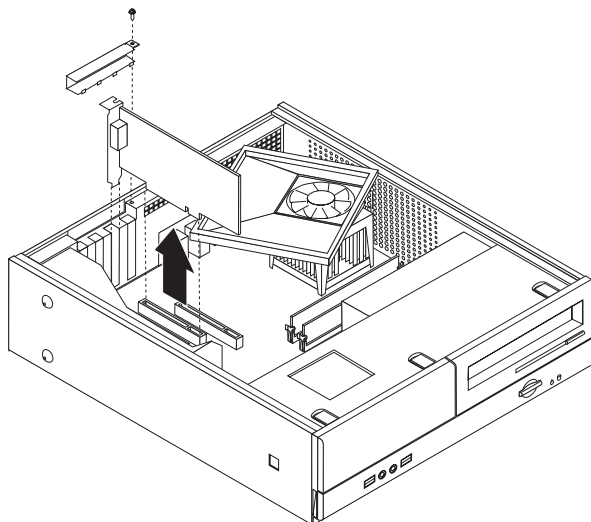
### Внимание

Не открывайте компьютер и не пытайтесь ремонтировать его, если вы не прочитали раздел “Важная информация по технике безопасности” в *Кратком справочнике* (прилагается к компьютеру) или в *Руководстве по обслуживанию аппаратной части* для вашего компьютера. *Краткий справочник* и *Руководство по обслуживанию аппаратной части* можно загрузить с Web-сайта <http://www.lenovo.com/support>.

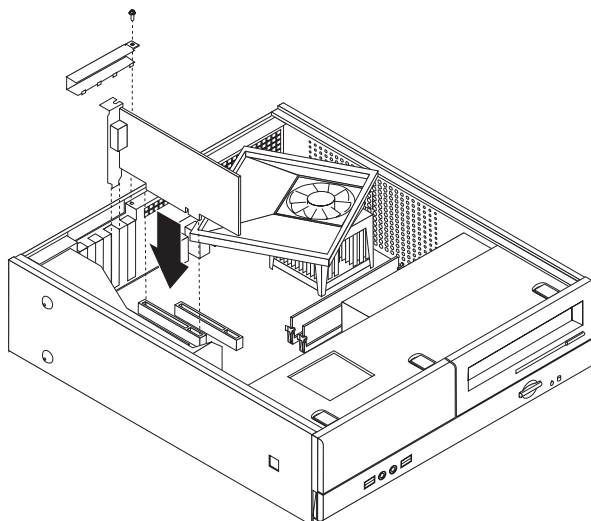
В этом разделе описана замена контроллера PCI.

- Снимите кожух компьютера. Смотрите раздел “Как снять кожух” на стр. 7.
- Отвинтите винт, закрепляющий контроллер.

3. Откройте защелку крышки контроллера и извлеките неисправный контроллер.



4. Извлеките контроллер из антистатической упаковки.
5. Установите контроллер в соответствующий разъем материнской платы.
6. Закройте защелку крышки контроллера и закрепите контроллер винтом.



7. Переходите к разделу “Что нужно сделать после замены компонентов” на стр. 13.

---

## Замена клавиатуры

### Внимание

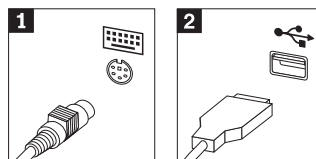
Не открывайте компьютер и не пытайтесь ремонтировать его, если вы не прочитали раздел “Важная информация по технике безопасности” в *Кратком справочнике* (прилагается к компьютеру) или в *Руководстве по обслуживанию аппаратной части* для вашего компьютера. *Краткий справочник* и *Руководство по обслуживанию аппаратной части* можно загрузить с Web-сайта <http://www.lenovo.com/support>.

В этом разделе описана замена клавиатуры.

1. Извлеките из дисководов все носители (дискеты, компакт-диски и кассеты), закройте операционную систему и выключите все подсоединенные устройства.

2. Выньте из розеток вилки всех шнуров питания.
3. Найдите разъем клавиатуры.

**Примечание:** Клавиатура может подсоединяться к стандартному разъему клавиатуры **1** или разъему USB **2**. В зависимости от способа подсоединения клавиатуры просмотрите разделы “Расположение разъемов на задней стенке компьютера” на стр. 2 или “Расположение разъемов на лицевой стенке компьютера” на стр. 1.



4. Отсоедините от компьютера кабель неисправной клавиатуры.
5. Подсоедините новую клавиатуру к соответствующему разъему на компьютере.
6. Переходите к разделу “Что нужно сделать после замены компонентов” на стр. 13.

## Замена мыши

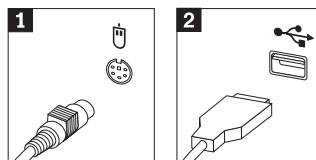
### Внимание

Не открывайте компьютер и не пытайтесь ремонтировать его, если вы не прочитали раздел “Важная информация по технике безопасности” в *Кратком справочнике* (прилагается к компьютеру) или в *Руководстве по обслуживанию аппаратной части* для вашего компьютера. *Краткий справочник* и *Руководство по обслуживанию аппаратной части* можно загрузить с Web-сайта <http://www.lenovo.com/support>.

В этом разделе описана замена мыши.

1. Извлеките из дисководов все носители (дискеты, компакт-диски и кассеты), закройте операционную систему и выключите все подсоединенные устройства.
2. Выньте из розеток вилки всех шнуров питания.
3. Найдите разъем мыши.

**Примечание:** Мышь может подсоединяться к стандартному разъему мыши **1** или разъему USB **2** на передней или задней панели компьютера. Смотрите разделы “Расположение разъемов на задней стенке компьютера” на стр. 2 или “Расположение разъемов на лицевой стенке компьютера” на стр. 1.

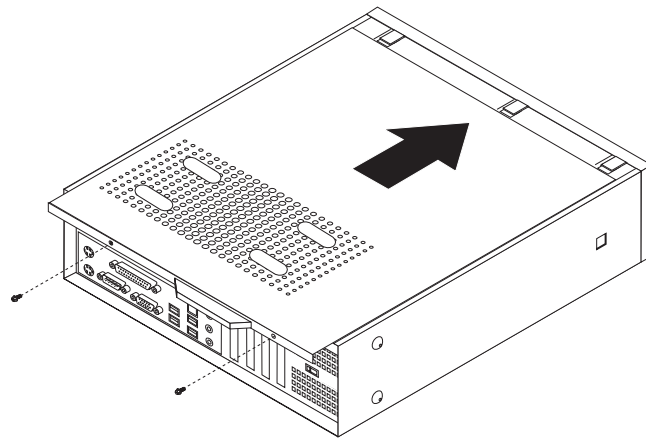


4. Отсоедините от компьютера кабель неисправной мыши.
5. Подсоедините новую мышь к соответствующему разъему на компьютере.
6. Переходите к разделу “Что нужно сделать после замены компонентов” на стр. 13.

## Что нужно сделать после замены компонентов

После замены компонентов нужно установить на место кожух компьютера и подсоединить все кабели, включая телефонные кабели и шнуры питания. Кроме того, возможно, придется подтвердить изменившуюся информацию о компонентах при помощи приложения Setup Utility (в зависимости от того, какой компонент вы заменили).

1. Убедитесь, что вы правильно установили все компоненты, затянули все винты и не забыли в компьютере какие-либо инструменты или винты.
2. Уберите все кабели, которые могут помешать при установке на место кожуха компьютера.
3. Разместите кожух компьютера относительно рамы так, чтобы направляющие на боковых стенках кожуха совпали с направляющими на раме и поставьте кожух на место. Закрепите кожух компьютера двумя винтами.



4. Установите все запорные устройства (например, навесные замки) так, как это нужно.
5. Если ваш компьютер будет установлен в вертикальном положении, то закрепите его в подставке.
6. Подсоедините к компьютеру внешние кабели и шнуры питания. Смотрите раздел “Расположение разъемов на задней стенке компьютера” на стр. 2.
7. Информацию о том, как обновить конфигурацию, смотрите в разделе “Запуск приложения Setup Utility” в *Кратком справочнике*, который прилагается к компьютеру.

**Примечание:** В большинстве стран мира Lenovo требует вернуть неисправные CRU. Соответствующая информация поставляется с CRU или через несколько дней после поставки CRU.



---

## Приложение. Замечания

Lenovo может не предоставлять в других странах продукты, услуги и аппаратные средства, описанные в данном документе. Сведения о продуктах и услугах, доступных в настоящее время в вашей стране, можно получить в местном представительстве Lenovo. Ссылки на продукты, программы или услуги Lenovo не означают и не предполагают, что можно использовать только указанные продукты, программы или услуги Lenovo. Разрешается использовать любые функционально эквивалентные продукты, программы или услуги, если при этом не нарушаются права Lenovo на интеллектуальную собственность. Однако при этом ответственность за оценку и проверку работы всех продуктов, программ или услуг, не принадлежащих Lenovo, возлагается на пользователя.

Lenovo может располагать патентами или рассматриваемыми заявками на патенты, относящимися к предмету данной публикации. Предоставление этого документа не дает вам никакой лицензии на эти патенты. Вы можете послать запрос на лицензию в письменном виде по адресу:

*Lenovo (United States), Inc.  
500 Park Offices Drive, Hwy. 54  
Research Triangle Park, NC 27709  
U.S.A.  
Attention: Director of Licensing*

LENOVO GROUP LTD. ПРЕДОСТАВЛЯЕТ ДАННУЮ ПУБЛИКАЦИЮ “КАК ЕСТЬ”, БЕЗ КАКИХ-ЛИБО ГАРАНТИЙ, ЯВНЫХ ИЛИ ПОДРАЗУМЕВАЕМЫХ, ВКЛЮЧАЯ, НО НЕ ОГРАНИЧИВАЯСЬ ТАКОВЫМИ, ПОДРАЗУМЕВАЕМЫЕ ГАРАНТИИ ОТСУТСТВИЯ НАРУШЕНИЙ, КОММЕРЧЕСКОЙ ПРИГОДНОСТИ ИЛИ СООТВЕТСТВИЯ КАКОЙ-ЛИБО ЦЕЛИ. Законодательство некоторых стран не допускает отказ от явных или предполагаемых гарантий для ряда сделок; в таком случае данное положение может к вам не относиться.

Данная информация может содержать технические неточности и типографские опечатки. Периодически в информацию вносятся изменения; они будут включены в последующие издания данной публикации. Lenovo может в любой момент без какого-либо предварительного уведомления вносить изменения в продукты и/или программы, которые описаны в данной публикации.

Продукты, описанные в данном документе, не предназначены для имплантирования или использования в каких-либо устройствах жизнеобеспечения, отказ которых может привести к нарушению жизнедеятельности и летальному исходу. Информация, содержащаяся в данном документе, не влияет на спецификации продукта и гарантийные обязательства Lenovo и не меняет их. Ничто в этом документе не служит явной или неявной лицензией или гарантией возмещения ущерба в связи с правами на интеллектуальную собственность корпорации Lenovo или третьих сторон. Все данные, содержащиеся в данном документе, были получены в специфических условиях и приводятся только в качестве иллюстрации. Результаты, полученные в других рабочих условиях, могут существенно отличаться от них.

Lenovo может использовать или распространять присланную вами информацию любым способом, каким сочтет нужным, без каких-либо обязательств перед вами.

Любые ссылки в данной информации на Web-сайты, не принадлежащие Lenovo, приводятся только для удобства и никоим образом не означают поддержки Lenovo

этих Web-сайтов. Материалы этих Web-сайтов не являются частью данного продукта Lenovo, и вы можете использовать их только на свой страх и риск.

Все данные по производительности, содержащиеся в этой публикации, получены в настроенной среде. Поэтому результаты, полученные в других операционных средах, могут заметно отличаться от приведенных. Возможно, что некоторые измерения были выполнены в разрабатываемых системах, и нет никакой гарантии, что в общедоступных системах результаты этих измерений будут такими же. Кроме того, результаты некоторых измерений были получены экстраполяцией. Реальные результаты могут отличаться от них. Пользователи настоящего документа должны проверить соответствующие данные в своей конкретной среде.

---

## **Замечание по использованию вывода для телевизора**

Следующее замечание относится к моделям, в которых на заводе установлено устройство для вывода изображения на телевизор.

Этот продукт использует технологию защиты авторских прав, принадлежащую корпорации Macrovision и другим владельцам прав, и заявленную в определенных патентах США и других правах на интеллектуальную собственность. Для использования этой технологии защиты авторских прав необходимо получить разрешение от корпорации Macrovision, сама технология предназначена для домашнего и другого ограниченного просмотра, если только другое разрешение не получено от корпорации Macrovision. Инженерный анализ с целью раскрытия принципов работы и дисасемблирование запрещены.

---

## **Товарные знаки**

Следующие термины - это товарные знаки Lenovo в Соединенных Штатах Америки и/или других странах:

Lenovo  
Логотип Lenovo

IBM - товарный знак корпорации International Business Machines в Соединенных Штатах Америки и/или других странах.

Прочие названия фирм, продуктов или услуг могут быть товарными знаками или сервисными марками других компаний.





**lenovo**

Код изделия: 41T3745

Напечатано в Дании

(1P) P/N: 41T3745

