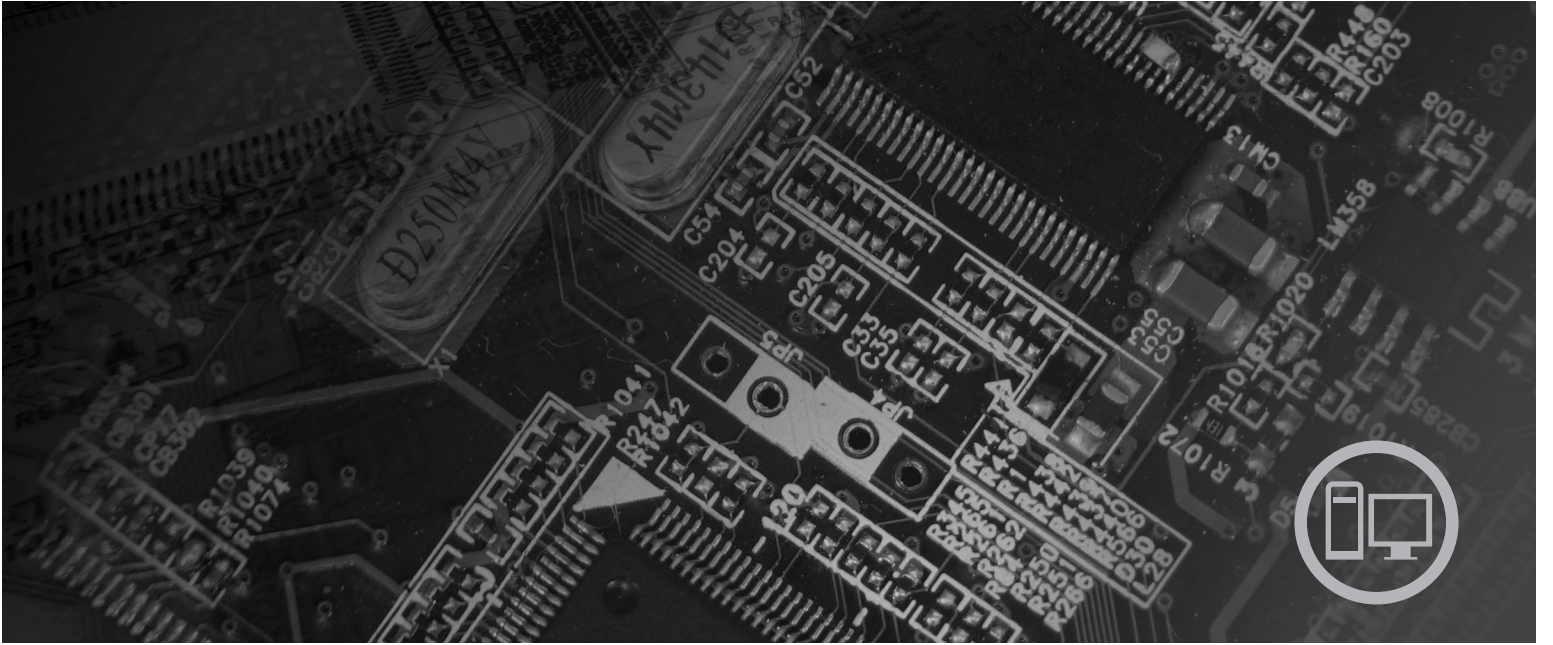


lenovo

Donanım Deęiřtirme Kılavuzu Lenovo 3000 J Serisi



Tip 8453, 8454, 8455, 8456, 8457, 8458, 8459, 8460

lenovo

Lenovo 3000 J Serisi

İkinci Basım (Şubat 2006)

© Copyright Lenovo 2006.

Portions © Copyright International Business Machines Corporation 2005.

Her hakkı saklıdır.

İçindekiler

Genel Bakış v

CRU'ların değiştirilmesine ilişkin güvenlik bilgileri v

FRU'ların değiştirilmesine ilişkin güvenlik bilgileri v

Ek bilgi kaynakları v

Gerekli araçlar vi

Statik elektriğe duyarlı aygıtların tutulması vi

Bölüm 1. Konular 1

Bilgisayarın önündeki bağlaçların yerlerinin belirlenmesi . . 1

Bilgisayarınızın arkasındaki bağlaçların yerlerinin belirlenmesi 2

Bileşenlerin yerlerinin belirlenmesi 3

Sistem kartı üzerindeki parçaların belirlenmesi. 4

Bölüm 2. Donanımın Değiştirilmesi 7

Kapağın çıkarılması. 7

Bellek modülünün değiştirilmesi 8

PCI bağdaştırıcısının değiştirilmesi. 10

Klavyenin değiştirilmesi 11

Farenin değiştirilmesi. 12

Parçaların değiştirilmesinin tamamlanması 12

Ek. Özel Notlar 15

Televizyon Çıkışı İle İlgili Not 16

Ticari Markalar 16

Genel Bakış

Bu kılavuz, Müşteri Tarafından Değiştirilebilir Birimleri (CRU'lar) değiştiren müşteriler ve Yerinde Değiştirilebilir Birimleri (FRU'lar) değiştiren eğitimli hizmet personeli için hazırlanmıştır. Bu belgede CRU'lar ve FRU'lar parça olarak anılacaktır.

Not: Eğitimli hizmet personeli parça sipariş bilgileri için Hardware Maintenance Manual yayınına başvurmalıdır.

Bu kılavuz, tüm parçalara ilişkin yordamları içermez. Kabloların, anahtarların ve bazı mekanik parçaların, eğitimli hizmet personeli tarafından, adım adım yordamlara gerek kalmadan değiştirileceği öngörülmüştür.

Bu kılavuz, aşağıdaki parçaların değiştirilmesine ilişkin yönergeler içerir:

Not: Yalnızca Lenovo™ tarafından gönderilen parçaları kullanın.

- Bellek modülü
- PCI bağdaştırıcısı kartı
- Klavye
- Fare

CRU'ların değiştirilmesine ilişkin güvenlik bilgileri

Bilgisayarınızla birlikte gönderilen *Kişisel Bilgisayar Tanıtma ve Kullanma Kılavuzu* içindeki "Önemli güvenlik bilgileri" bölümünü okumadan önce bilgisayarınızı açmayın ya da bilgisayarınıza bakım yapmayı denemeyin. *Kişisel Bilgisayar Tanıtma ve Kullanma Kılavuzu* kopyasını edinmek için <http://www.lenovo.com/support> Web adresine gidin.

FRU'ların değiştirilmesine ilişkin güvenlik bilgileri

Bilgisayarınıza ilişkin *Hardware Maintenance Manual* (HMM; Donanım Bakım Kılavuzu) içindeki "Important safety information" (Önemli güvenlik bilgileri) bölümünü okumadan önce bilgisayarınızı açmayın ya da bilgisayarınıza bakım yapmayı denemeyin. *HMM* kopyasını edinmek için <http://www.lenovo.com/support> We adresine gidin.

Ek bilgi kaynakları

İnternet erişiminiz varsa, bilgisayarınıza ilişkin en güncel bilgileri Web'de bulabilirsiniz.

Aşağıdaki bilgilere İnternet'ten erişebilirsiniz:

- CRU çıkarma ve takma yönergeleri
- CRU çıkarma ve takma videoları
- Yayınlar
- Sorun giderme bilgileri
- Parça bilgileri
- Yüklemeler ve sürücüler
- Diğer yararlı bilgi kaynaklarına bağlantılar
- Destek telefon listesi

Bu bilgilere erişmek için şu adrese gidin: <http://www.lenovo.com/support>

Gerekli aralar

Bilgisayarınızdaki bazı paraları deęiřtirmek iin dz ulu ya da Phillips tornavida kullanmanız gerekebilir.

Statik elektrięe duyarlı aygıtların tutulması

Statik elektrik size zarar vermez ancak, bilgisayar bileřenlerine ve paralarına ciddi hasarlar verebilir.

Bir parayı deęiřtirirken, bozuk parayı bilgisayardan ıkarıp yeni parayı takmaya hazır olmadan, yeni paranın statik elektrięe duyarlı paketini *amayın*.

Paraları ve dięer bilgisayar bileřenlerini tutarken, statik elektrięin zarar vermesini önlemek iin ařaęıdaki önlemleri alın:

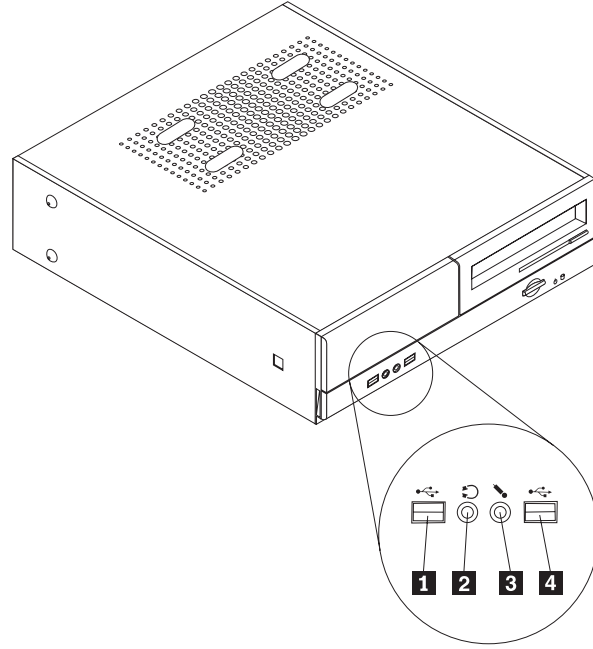
- Hareketlerinizi sınırlayın. Hareket ederseniz, evrenizde statik elektrik birikebilir.
- Paraları ve dięer bilgisayar bileřenlerini her zaman dikkatli bir řekilde tutun. Baędařtırıcıları, bellek modllerini, sistem kartlarını ve mikroişlemcileri kenarlarından tutun. Aık devrelere hibir zaman dokunmayın.
- Dięer kiřilerin paralara ve dięer bilgisayar bileřenlerine dokunmasına izin vermeyin.
- Yeni bir para takmadan önce, paranın iinde bulunduęu statik elektrięe karřı koruyucu paketi metal bir geniřletme yuvası kapaęına ya da bilgisayarın dięer boyasız metal yzeylerinden birine en az iki saniye boyunca dokundurun. Bu, paketteki ve vcudunuzdaki statik elektrięin azalmasını saęlar.
- Mmknse, yeni parayı statik elektrięe karřı koruyucu paketinden ıkarın ve herhangi bir yere koymadan, doęruca bilgisayarın iine yerleřtirin. Bu mmkn deęilse, statik elektrięe karřı koruyucu paketi yumuřak, dz bir zemine koyun ve parayı bu paketin zerine bırakın.
- Parayı bilgisayarın kapaęının ya da dięer metal yzeylerin zerine koymayın.

Bölüm 1. Konular

Bu bölümde, bilgisayarın çeşitli bağlaçlarının, denetimlerinin ve bileşenlerinin yerlerini bulmanıza yardımcı olacak şekiller vardır. Bilgisayarın kapağını açmak için Kapağın çıkarılması (sayfa 7) başlıklı konuya bakın.

Bilgisayarın önündeki bağlaçların yerlerinin belirlenmesi

Aşağıdaki şekilde, bilgisayarın önündeki bağlaçların yerleri gösterilmektedir.

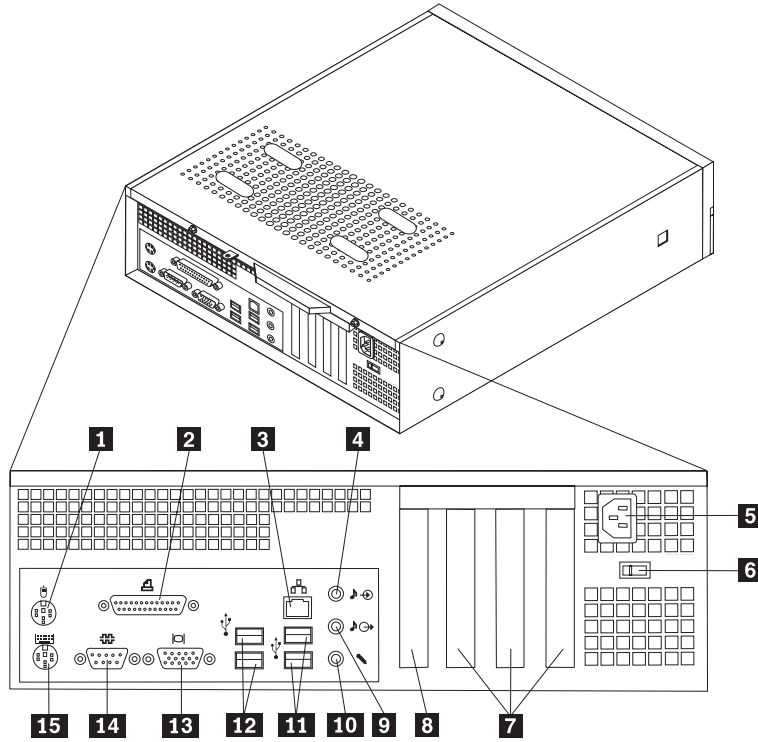


- 1** USB bağlacı
- 2** Kulaklık bağlacı

- 3** Mikrofon bağlacı
- 4** USB bağlacı

Bilgisayarınızın arkasındaki bağlaçların yerlerinin belirlenmesi

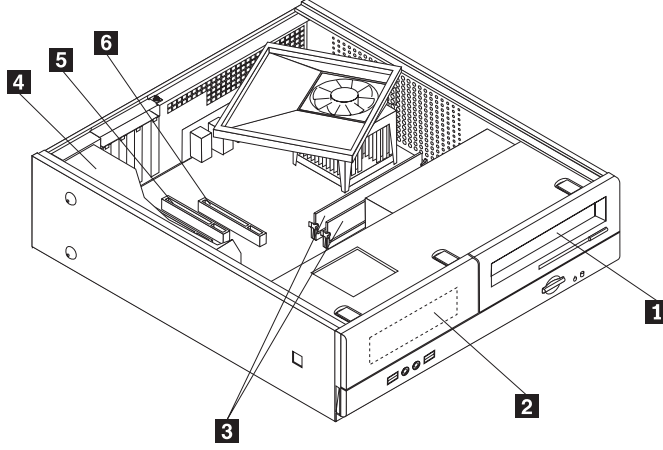
Aşağıdaki şekilde, bilgisayarın arkasındaki bağlaçların yerleri gösterilmektedir.



- | | | | |
|----------|--|-----------|-------------------------|
| 1 | Standart fare bağlacı | 9 | Ses çıkış bağlacı |
| 2 | Koşut bağlacı | 10 | Mikrofon bağlacı |
| 3 | Ethernet bağlacı | 11 | USB bağlaçları |
| 4 | Ses giriş bağlacı | 12 | USB bağlaçları |
| 5 | Güç kablosu bağlantısı | 13 | VGA ekran bağlacı |
| 6 | Voltaj seçimi anahtarı | 14 | Dizisel bağlacı |
| 7 | PCI bağdaştırıcısı bağlaçları | 15 | Standart klavye bağlacı |
| 8 | AGP bağdaştırıcısı ya da PCI Express x16 grafik bağdaştırıcısı bağlacı (bazı modeller) | | |

Bileşenlerin yerlerinin belirlenmesi

Aşağıdaki şekil, bilgisayarınızdaki çeşitli bileşenlerin yerlerinin belirlenmesine yardımcı olur.



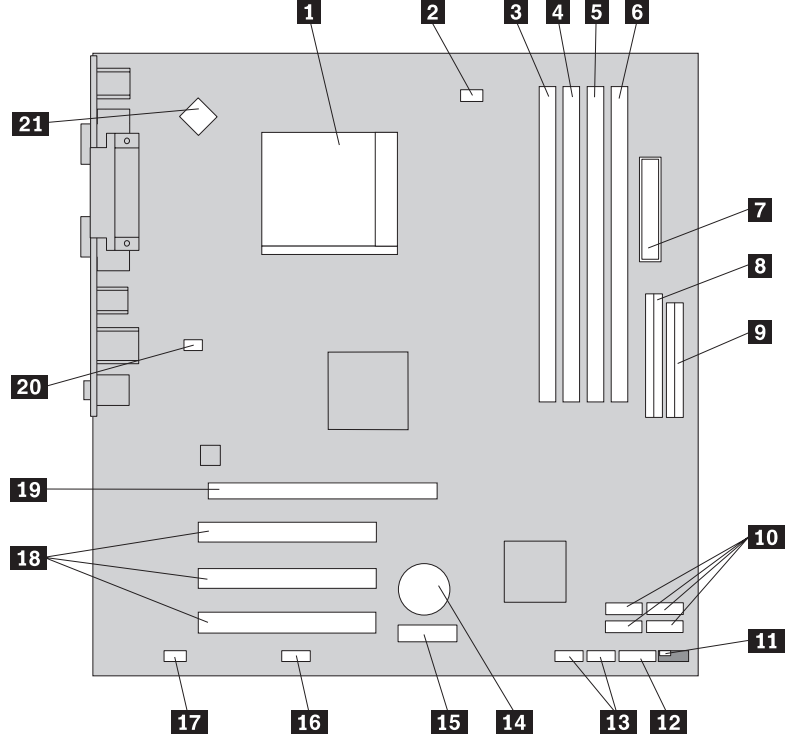
- 1** Optik sürücü
- 2** Disket sürücüsü bölmesi
- 3** Bellek modülleri

- 4** Güç kaynağı
- 5** PCI bağdaştırıcısı bağılacı
- 6** AGP bağdaştırıcısı ya da PCI Express x16 grafik bağdaştırıcısı bağılacı (bazı modeller)

Sistem kartı üzerindeki parçaların belirlenmesi

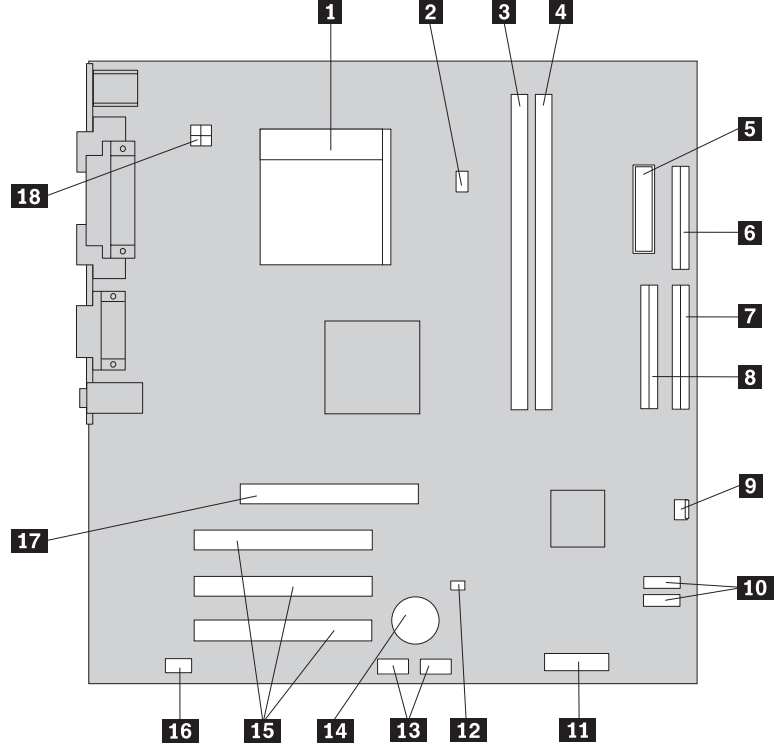
Sistem kartı (bazen düzlem ya da anakart da denir) bilgisayarınızdaki ana devre kartıdır. Temel bilgisayar işlevlerini sağlar ve çeşitli aygıtları destekler.

Aşağıdaki şekilde, bazı bilgisayar modellerinde ilişkin sistem kartı üzerindeki parçaların yerleri gösterilmektedir.



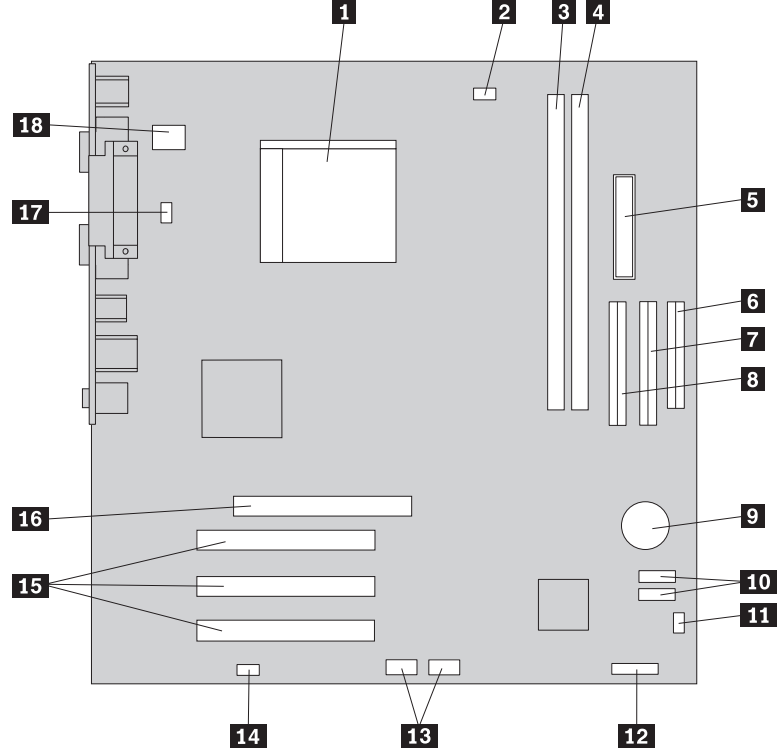
- | | | | |
|-----------|--|-----------|--|
| 1 | Mikroişlemci ve ısı alıcı | 12 | Ön pano bağılacı |
| 2 | Mikroişlemci fanı bağılacı | 13 | Ön USB bağılaçları (2) |
| 3 | Bellek bağılacı 1 | 14 | Pil |
| 4 | Bellek bağılacı 2 | 15 | PCI Express x1 bağıdaştırıcısı bağılacı |
| 5 | Bellek bağılacı 3 | 16 | Dizisel (COM2) bağılaç |
| 6 | Bellek bağılacı 4 | 17 | Ön ses bağılacı |
| 7 | Güç bağılacı | 18 | PCI bağıdaştırıcısı bağılaçları |
| 8 | IDE bağılacı | 19 | PCI Express x16 grafik bağıdaştırıcısı bağılacı
(bazı modeller) |
| 9 | Disket sürücüsü bağılacı | 20 | Sistem fanı bağılacı |
| 10 | SATA IDE bağılaçları (4) | 21 | 12v güç bağılacı |
| 11 | CMOS Temizleme/Kurtarma atlama kablosu | | |

Aşağıdaki şekilde, bazı bilgisayar modellerinde ilişkin sistem kartı üzerindeki parçaların yerleri gösterilmektedir.



- | | | | |
|----------|---------------------------|-----------|--|
| 1 | Mikroişlemci ve ısı alıcı | 10 | SATA IDE bağlaçları (2) |
| 2 | Mikroişlemci fanı bağlacı | 11 | Ön pano bağlacı |
| 3 | Bellek bağlacı 1 | 12 | CMOS Temizleme/Kurtarma atlama kablosu |
| 4 | Bellek bağlacı 2 | 13 | Ön USB bağlaçları (2) |
| 5 | Güç bağlacı | 14 | Pil |
| 6 | Disket sürücüsü bağlacı | 15 | PCI bağdaştırıcısı bağlaçları |
| 7 | Birincil IDE bağlacı | 16 | Ön ses bağlacı |
| 8 | İkincil IDE bağlacı | 17 | AGP bağdaştırıcısı bağlacı |
| 9 | Fan bağlacı | 18 | 12v güç bağlacı |

Aşağıdaki şekilde, bazı bilgisayar modellerinde ilişkin sistem kartı üzerindeki parçaların yerleri gösterilmektedir.



- | | | | |
|----------|---------------------------|-----------|--|
| 1 | Mikroişlemci ve ısı alıcı | 10 | SATA IDE bağlaçları (2) |
| 2 | Fan bağlacı | 11 | CMOS Temizleme/Kurtarma atlama kablosu |
| 3 | Bellek bağlacı 1 | 12 | Ön pano bağlacı |
| 4 | Bellek bağlacı 2 | 13 | Ön USB bağlaçları (2) |
| 5 | Güç bağlacı | 14 | Ön ses bağlacı |
| 6 | Disket sürücüsü bağlacı | 15 | PCI bağdaştırıcısı bağlaçları |
| 7 | PATA ikincil IDE bağlacı | 16 | AGP bağdaştırıcısı bağlacı |
| 8 | PATA birincil IDE bağlacı | 17 | Sistem fanı bağlacı |
| 9 | Pil | 18 | 12v güç bağlacı |

Bölüm 2. Donanımın Deęiřtirilmesi

Uyarı

Bilgisayarınızla birlikte gönderilen *Kişisel Bilgisayar Tanıtma ve Kullanma Kılavuzu* içindeki “Önemli güvenlik bilgileri” bölümünü ya da bilgisayarınıza ilişkin *Hardware Maintenance Manual* (HMM; Donanım Bakım Kılavuzu) yayını okumadan önce bilgisayarınızı açmayın ya da bilgisayarınıza bakım yapmayı denemeyin. *Kişisel Bilgisayar Tanıtma ve Kullanma Kılavuzu* ya da *HMM* yayınlarının kopyaları için <http://www.lenovo.com/support> adresine gidin.

Not: Yalnızca Lenovo tarafından gönderilen parçaları kullanın.

Kapağın Çıkarılması

Önemli

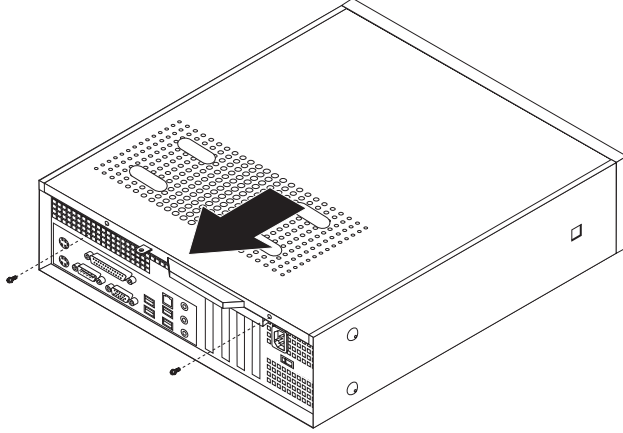


Bilgisayarın kapağını çıkarmadan önce bilgisayarınızı kapatın ve bilgisayarın soğuması için 3 - 5 dakika bekleyin.

Bilgisayarın kapağını çıkarmak için :

1. Sürücülerdeki ortamları (disket, CD ya da manyetik bant) çıkarın, işletim sistemini ve takılı tüm aygıtları kapatın.
2. Tüm güç kablolarını elektrik prizlerinden çıkarın.
3. Bilgisayara takılı tüm kabloları çıkarın. Tüm kablolar, güç kablolarını, giriş/çıkış (G/Ç) kablolarını ve bilgisayara takılı diğer tüm kabloları içerir.
4. Takılıysa, isteğe bağlı zemin ayağını çıkarın.
5. Kapağı tutan asma kilit gibi kilitleme aygıtlarını çıkarın.

6. Bilgisayarın kapağının arkasındaki iki vidayı çıkarın ve çıkarmak için kapağı arkaya kaydırın.



Bellek modülünün değiştirilmesi

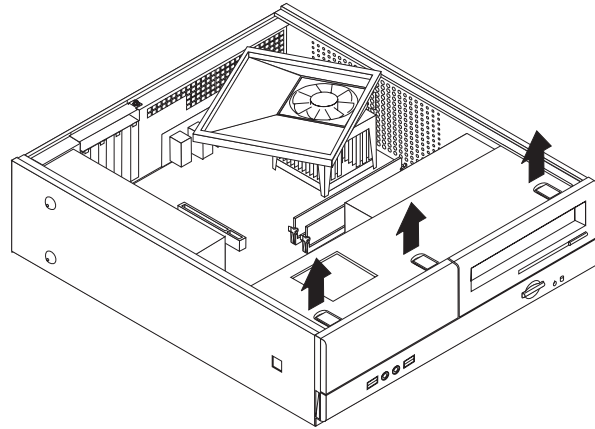
Uyarı

Bilgisayarınızla birlikte gönderilen *Kişisel Bilgisayar Tanıtma ve Kullanma Kılavuzu* içindeki “Önemli güvenlik bilgileri” bölümünü ya da bilgisayarınıza ilişkin *Hardware Maintenance Manual (HMM; Donanım Bakım Kılavuzu)* yayını okumadan önce bilgisayarınızı açmayın ya da bilgisayarınıza bakım yapmayı denemeyin. *Kişisel Bilgisayar Tanıtma ve Kullanma Kılavuzu* ya da *HMM* yayınlarının kopyaları için <http://www.lenovo.com/support> adresine gidin.

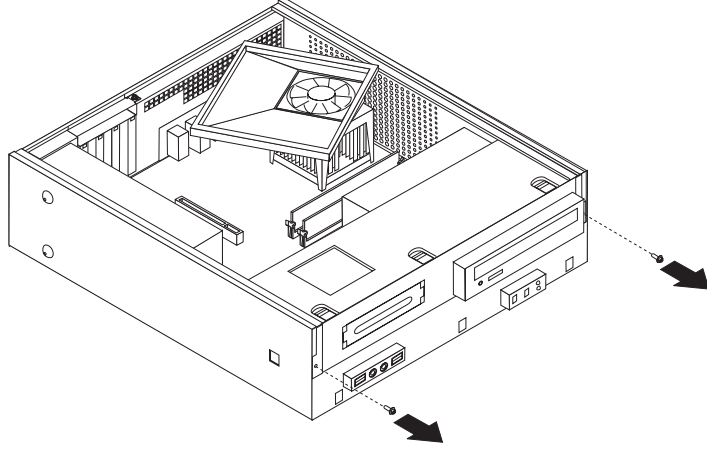
Bu bölümde bellek modülünün değiştirilmesi ile ilgili yönergeler yer alır.

Not: Bilgisayarınız, takılı olan sistem kartına bağlı olarak iki ya da dört bellek modülünü destekler.

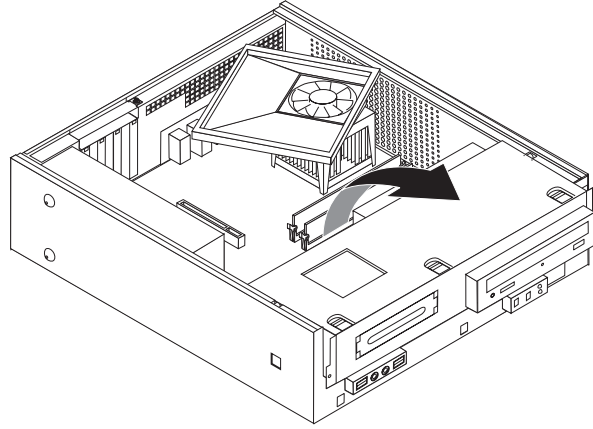
1. Bilgisayarın kapağını çıkarın. Bkz. “Kapağın çıkarılması” sayfa 7.
2. Üç tırnağı serbest bırakarak ön çerçeveyi çıkarın ve tam olarak çıkarmak için çerçeveyi ileri doğru itin.



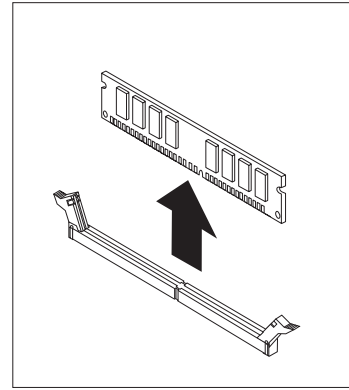
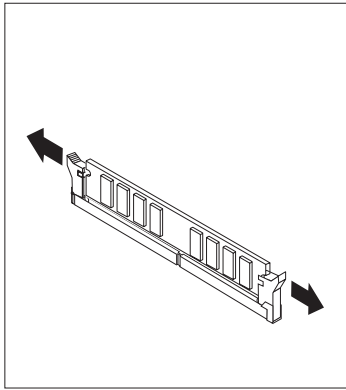
3. Sürücü bölmesi düzeneğini sabitleyen gövdenin ön tarafındaki iki vidayı çıkarın.



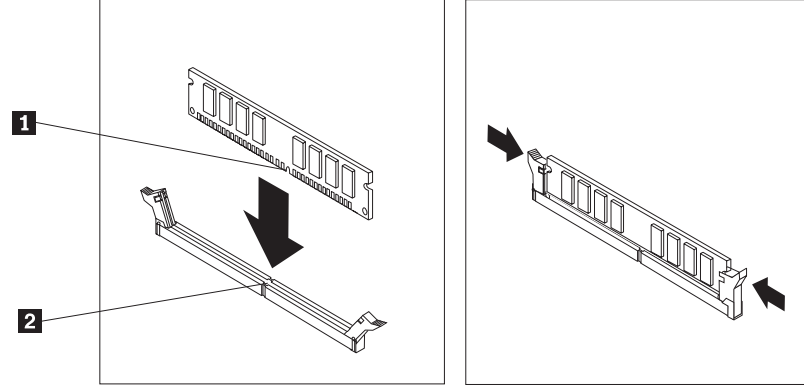
4. Sürücü bölmesi düzeneği gövdenin yan tarafındaki iki yuvaya hizalanıncaya kadar sürücü bölmesi düzeneğini ileri doğru kaydırın ve sistem kartından sürücü kablolarını çıkarın. Sürücü bölmesi düzeneğini bilgisayardan tam olarak çıkarmak için yukarı doğru kaldırın.



5. Bellek bağlaçlarına erişimi önleyebilecek herhangi bir parçayı çıkarın.
6. Değiştireceğiniz bellek modülünü aşağıda gösterildiği gibi, tutma kelepçelerini açarak çıkarın.



7. Yeni bellek modülünü bellek bağlacının üzerine yerleştirin. Bellek modülündeki girintinin **1** sistem kartı üzerindeki bağlaç anahtarıyla **2** hizalandığından emin olun. Bellek modülünü, tutma kelepçeleri kapanıncaya kadar bellek bağlacının içine doğru düz olarak itin.



8. Sürücü bölmesi düzeneğini gövdenin yan tarafında bulunan iki yuva ve raylarla hizalayın, sistem kartındaki sürücü kablolarını yeniden bağlayın ve sonra sürücü bölmesi düzeneğini yerine oturana kadar gövdenin arkasına doğru kaydırın.
9. Sürücü bölmesi düzeneğini sabitlemek için iki vidayı yeniden takın.
10. Ön çerçeveyi yeniden takın.
11. Bkz. “Parçaların değiştirilmesinin tamamlanması” sayfa 12.

PCI bağdaştırıcısının değiştirilmesi

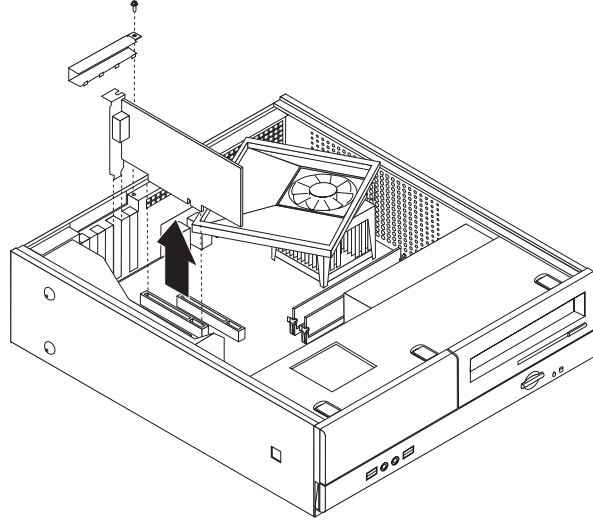
Uyarı

Bilgisayarınızla birlikte gönderilen *Kişisel Bilgisayar Tanıtma ve Kullanma Kılavuzu* içindeki “Önemli güvenlik bilgileri” bölümünü ya da bilgisayarınıza ilişkin *Hardware Maintenance Manual (HMM; Donanım Bakım Kılavuzu)* yayını okumadan önce bilgisayarınızı açmayın ya da bilgisayarınıza bakım yapmayı denemeyin. *Kişisel Bilgisayar Tanıtma ve Kullanma Kılavuzu* ya da *HMM* yayınlarının kopyaları için <http://www.lenovo.com/support> adresine gidin.

Bu bölümde PCI bağdaştırıcısının değiştirilmesi ile ilgili yönergeler yer alır.

1. Bilgisayarın kapağını çıkarın. Bkz. “Kapağın çıkarılması” sayfa 7.
2. Bağdaştırıcıları sabitleyen vidayı çıkarın.

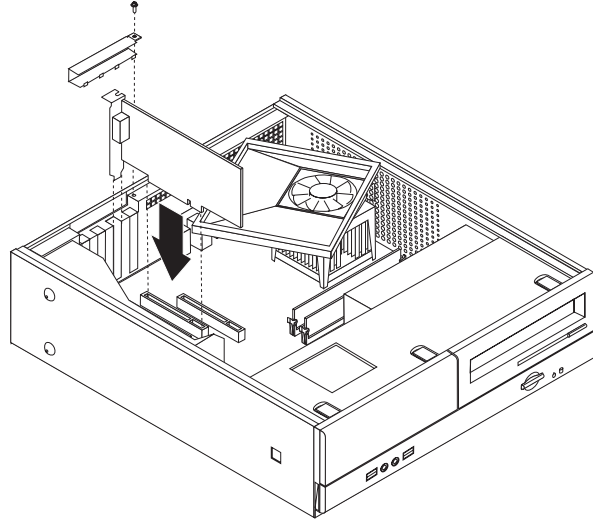
3. Bağdaştırıcı kapağı mandalını ve arızalı bağdaştırıcıyı çıkarın.



4. Bağdaştırıcıyı statik elektriğe karşı koruyucu paketten çıkarın.

5. Bağdaştırıcıyı sistem kartındaki uygun bağlaca takın.

6. Bağdaştırıcı kapağı mandalını takın ve bağdaştırıcıyı sabitleyen vidayı yerleştirin.



7. Bkz. “Parçaların değiştirilmesinin tamamlanması” sayfa 12.

Klavyenin değiştirilmesi

Uyarı

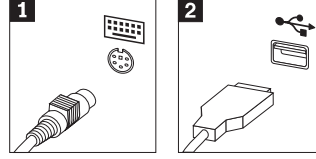
Bilgisayarınızla birlikte gönderilen *Kişisel Bilgisayar Tanıtma ve Kullanma Kılavuzu* içindeki “Önemli güvenlik bilgileri” bölümünü ya da bilgisayarınıza ilişkin *Hardware Maintenance Manual (HMM; Donanım Bakım Kılavuzu)* yayını okumadan önce bilgisayarınızı açmayın ya da bilgisayarınıza bakım yapmayı denemeyin. *Kişisel Bilgisayar Tanıtma ve Kullanma Kılavuzu* ya da *HMM* yayınlarının kopyaları için <http://www.lenovo.com/support> adresine gidin.

Bu bölümde klavyenin değiştirilmesi ile ilgili yönergeler yer alır.

1. Sürücülerdeki ortamları (disket, CD ya da manyetik bant) çıkarın, işletim sistemini ve takılı tüm aygıtları kapatın.

2. Tüm güç kablolarını elektrik prizlerinden çıkarın.
3. Klavye bağlacını bulun.

Not: Klavyeniz standart klavye bağlacına **1** ya da USB bağlacına **2** bağlı olabilir. Klavyenizin bağlı olduğu yere bağlı olarak, Bilgisayarınızın arkasındaki bağlaçların yerlerinin belirlenmesi (sayfa 2) ya da Bilgisayarın önündeki bağlaçların yerlerinin belirlenmesi (sayfa 1) başlıklı konuya bakın.



4. Arızalı klavye kablosunu bilgisayardan çıkarın.
5. Yeni klavye kablosunu bilgisayardaki uygun bağlaca takın.
6. Bkz. “Parçaların değiştirilmesinin tamamlanması”.

Farenin değiştirilmesi

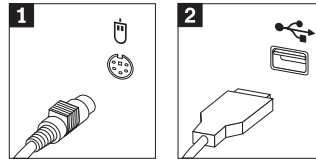
Uyarı

Bilgisayarınızla birlikte gönderilen *Kişisel Bilgisayar Tanıtma ve Kullanma Kılavuzu* içindeki “Önemli güvenlik bilgileri” bölümünü ya da bilgisayarınıza ilişkin *Hardware Maintenance Manual (HMM; Donanım Bakım Kılavuzu)* yayını okumadan önce bilgisayarınızı açmayın ya da bilgisayarınıza bakım yapmayı denemeyin. *Kişisel Bilgisayar Tanıtma ve Kullanma Kılavuzu* ya da *HMM* yayınlarının kopyaları için <http://www.lenovo.com/support> adresine gidin.

Bu bölümde farenin değiştirilmesi ile ilgili yönergeler yer alır.

1. Sürücülerdeki ortamları (disket, CD ya da manyetik bant) çıkarın, işletim sistemini ve takılı tüm aygıtları kapatın.
2. Tüm güç kablolarını elektrik prizlerinden çıkarın.
3. Fare bağlacını bulun.

Not: Fareniz standart fare bağlacına **1** ya da bilgisayarınızın önündeki ya da arkasındaki USB bağlacına **2** bağlı olabilir. Bilgisayarınızın arkasındaki bağlaçların yerlerinin belirlenmesi (sayfa 2) ya da Bilgisayarın önündeki bağlaçların yerlerinin belirlenmesi (sayfa 1) başlıklı konuya bakın.

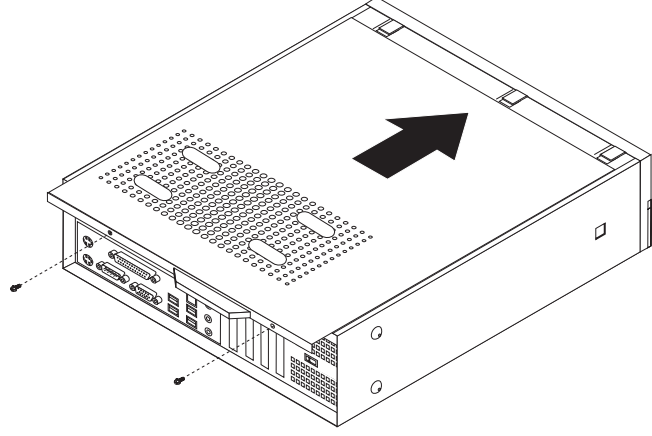


4. Arızalı fare kablosunu bilgisayardan çıkarın.
5. Yeni fare kablosunu bilgisayardaki uygun bağlaca takın.
6. Bkz. “Parçaların değiştirilmesinin tamamlanması”.

Parçaların değiştirilmesinin tamamlanması

Parçalarla çalıştıktan sonra, bilgisayarın kapağını yerine takmanız ve telefon hat ve güç kabloları ilr birlikte tüm kabloları yeniden takmanız gerekir. Ayrıca, değiştirilen parçaya bağlı olarak Setup Utility programındaki güncellenen bilgileri de doğrulamanız gerekebilir.

1. Tüm bileşenlerin eski yerlerine doğru biçimde yerleştirildiğinden ve bilgisayarın içinde hiçbir araç ya da gevşek vidanın bırakılmadığından emin olun.
2. Bilgisayarın kapağının yeniden takılmasını önleyebilecek kabloları yeniden konumlandırın.
3. Bilgisayarın kapağını, yanlardaki ray kılavuzları kasanın raylarına geçecek şekilde gövdeye yerleştirin ve kapağı kapalı konumda itin. Bilgisayarın kapağını sabitleyen iki vidayı yerleştirin.



4. Asma kilit gibi gerekli olan kilitleme aygıtlarını takın.
5. Bilgisayarınız dikey konumda duruyorsa, zemin ayağını takın.
6. Bilgisayarınıza dış kabloları ve güç kablolarını yeniden takın. Bkz. “Bilgisayarınızın arkasındaki bağlaçların yerlerinin belirlenmesi” sayfa 2.
7. Yapılandırmayı güncellemek için bilgisayarınızdaki *Kişisel Bilgisayar Tanıtma ve Kullanma Kılavuzu* yayınında bulunan “*Setup Utility Programının Başlatılması*” bölümüne bakın.

Not: Dünyanın pek çok yerinde, Lenovo, arızalı CRU’ların iade edilmesini ister. Bununla ilgili bilgi size CRU ile birlikte ya da CRU elinize geçtikten birkaç gün sonra gönderilecektir.

Ek. Özel Notlar

Lenovo, bu belgede anılan ürünleri, hizmetleri ve aksamaları tüm ülkelerde satışa sunmamış olabilir. Ülkenizde hangi ürün ve hizmetlerin sağlandığını öğrenmek için yerel Lenovo temsilcinize başvurun. Lenovo ürünlerine, programlarına ya da hizmetlerine yapılan göndermeler, yalnızca o ürünün, programın ya da hizmetin kullanılabilceğini göstermez. Lenovo'nun fikri mülkiyet hakları göz önünde bulundurularak, aynı işlevi gören farklı ürün, program ya da hizmetler de kullanılabilir. Ancak Lenovo dışı kaynaklardan sağlanan ürün, program ve hizmetlerle gerçekleştirilen işlemlerin değerlendirilmesi ve doğrulanması kullanıcının sorumluluğundadır.

Lenovo'nun, bu belgedeki konularla ilgili patentleri ya da patent başvuruları olabilir. Bu belgenin size verilmiş olması size bu patentlerin lisansının verildiği anlamına gelmez. Lisans sorgularınız için aşağıdaki adresten Lenovo'ya yazılı olarak başvurabilirsiniz:

*Lenovo (United States), Inc.
500 Park Offices Drive, Hwy. 54
Research Triangle Park, NC 27709
ABD
Attention: Lenovo Director of Licensing*

LENOVO GROUP LTD. BU YAYINI, HAK İHLALİ YAPILMAYACAĞINA DAİR ZİMNİ GARANTİLERLE TİCARİLİK VEYA BELİRLİ BİR AMACA UYGUNLUK İÇİN ZİMNİ GARANTİLER DE DAHİL OLMAK VE FAKAT BUNLARLA SINIRLI OLMAMAK ÜZERE AÇIK YA DA ZİMNİ HİÇBİR GARANTİ VERMEKSİZİN "OLDUĞU GİBİ" ESASIYLA SAĞLAMAKTADIR. Bazı hukuk düzenleri belirli işlemlerde açık ya da zimni garantilerin reddedilmesine izin vermezler; bu nedenle, bu açıklama sizin için geçerli olmayabilir.

Bu belgede teknik yanlışlıklar ya da yazım hataları olabilir. Buradaki bilgiler düzenli aralıklarla güncellenir ve belgenin yeni basımlarına eklenir. Lenovo, bu belgede sözü edilen ürün ve/ya da programlarda istediği zaman duyuruda bulunmaksızın geliştirme ve değişiklik yapabilir.

Bu belgede açıklanan ürünler, herhangi bir arızanın kişilerin ölümüne ya da yaralanmasına yol açabilecek implantasyon ya da diğer yaşam desteği uygulamalarında kullanılmak üzere tasarlanmamıştır. Bu belgedeki bilgiler Lenovo ürün belirtimlerini ya da garantilerini hiçbir şekilde etkilemez. Bu belgedeki hiçbir bilgi, Lenovo'nun ya da üçüncü kişilerin fikri mülkiyet hakları kapsamında, açık ve/ya da zimni lisans ya da tazminat olarak kullanılamaz. Bu belgede bulunan tüm bilgiler denetimli ortamlardan elde edilmiştir ve örnek olarak sunulmuştur. Diğer işletim ortamlarında elde edilen sonuçlar değişiklik gösterebilir.

Lenovo, sağladığımız bilgilerden uygun bulduklarını, size herhangi bir sorumluluk yüklemekten kullanabilir ya da dağıtabilir.

Bu yayında Lenovo dışı Web sitelerine yapılan göndermeler yalnızca bilgilendirme amacıyla yapılmıştır ve hiçbir şekilde ilgili Web sitelerinin onaylanması için kullanılmamıştır. İlgili Web sitelerindeki bilgiler, bu Lenovo ürününe ilişkin bilgilerin bir bölümü değildir ve bu Web sitelerinin kullanımı sonrasında ortaya çıkacak sonuçlar kullanıcının sorumluluğundadır.

Bu yazının içinde geçen bütün performans verileri denetlenmiş bir ortamda belirlenmiştir. Bu yüzden diğer işletim ortamlarında elde edilen sonuçlar değişiklik gösterebilir. Bazı ölçümler geliştirme düzeyindeki sistemlerde yapılmış olabilir ve bu ölçümlerin genelde mevcut bulunan sistemlerde de aynı olacağına garantisizdir. Ayrıca, bazı ölçümler bilinen veriler

kullanılarak tahmin edilmiş olabilir. Gerçek sonuçlar deęişiklik gösterebilir. Bu belgeyi kullananlar, kendi özel ortamları için geçerli olan verileri doęrulamalıdır.

Televizyon ıkışı İle İlgili Not

Aşağıdaki bildirim televizyon ıkışı aksamı fabrikada takılmış olan modeller için geçerlidir.

Bu üründe, Macrovision Corporation ve dięer hak sahiplerinin sahip olduęu belirli A.B.D. patentleri ve dięer fikri mülkiyet haklarıyla korunan telif hakkı koruma teknolojisi kullanılmaktadır. Bu telif hakkı koruma teknolojisinin kullanım yetkisi Macrovision Corporation tarafından verilmeli ve Macrovision Corporation tarafından başka bir yetki verilmedięi sürece, yalnızca ev ve dięer sınırlı görüntüleme amaçlarıyla kullanılmalıdır. Tersine mühendislik işlemleri yapmak ya da parçaları sökmek yasaklanmıştır.

Ticari Markalar

Aşağıdaki terimler, Lenovo'nun ABD'de ve/ya da dięer ülkelerdeki ticari markalarıdır:

Lenovo
Lenovo logosu

IBM, International Business Machines Corporation'ın ABD'de ve/ya da dięer ülkelerdeki ticari markasıdır.

Dięer şirket, ürün ya da hizmet adları ilgili şirketlerin ticari markaları ya da hizmet markaları olabilir.

lenovo

Parça numarası: 41T3750

Basıldığı yer

(1P) P/N: 41T3750

