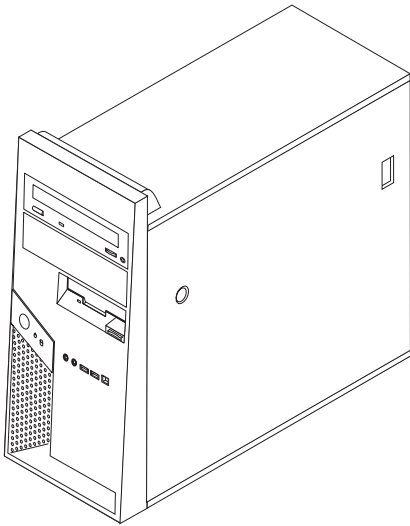


# ThinkCentre

## 硬體更換手冊

8012, 8794, 8798, 8802 機型  
8806, 8811, 8816 機型





**ThinkCentre**

**硬體更換手冊**

**8012, 8794, 8798, 8802 機型**

**8806, 8811, 8816 機型**

第一版（2006 年 7 月）

© Copyright Lenovo 2006.

Portions © Copyright International Business Machines Corporation 2005, 2006.

All rights reserved.

---

## 目錄

<b>概觀</b> . . . . .	<b>v</b>	更換主機板 . . . . .	10
客戶安全資訊 . . . . .	v	更換微處理器 . . . . .	16
服務人員安全資訊 . . . . .	v	更換記憶體模組 . . . . .	23
其他資訊資源 . . . . .	v	更換配接卡 . . . . .	24
必要工具 . . . . .	vi	更換硬碟機 . . . . .	25
處理對靜電敏感的裝置 . . . . .	vi	更換光碟機 . . . . .	26
<b>第 1 章 位置</b> . . . . .	<b>1</b>	更換軟碟機 . . . . .	28
找出元件 . . . . .	1	更換系統風扇配件 . . . . .	29
找出電腦前面的控制項和接頭 . . . . .	2	更換鍵盤 . . . . .	31
找出電腦背面的接頭 . . . . .	3	更換滑鼠 . . . . .	32
識別主機板上的零件 . . . . .	4	更換內接式喇叭 . . . . .	33
<b>第 2 章 更換硬體</b> . . . . .	<b>5</b>	完成安裝 . . . . .	34
移除電腦外殼 . . . . .	5	從磁片或 CDROM 更新 (Flash) BIOS . . . . .	36
卸下硬碟機裝載托架 . . . . .	7	<b>附錄. 注意事項</b> . . . . .	<b>37</b>
卸下及更換前方檔板 . . . . .	8	電視輸出注意事項 . . . . .	37
更換電源供應器 . . . . .	8	商標 . . . . .	38



---

## 概觀

本手冊主要閱讀對象為想要更換「客戶可自行更換單元」(CRU) 的使用者，以及更換「到場更換單元」(FRU) 的受訓服務人員。在本手冊中，CRU 和 FRU 常被視為零件而提及。

本手冊並不包括所有零件的更換程序。因為我們期望接線、開關、以及部分機械零件，都由受訓的服務人員進行更換，不需告知逐一處理程序。

**註：請僅使用 Lenovo™ 提供的零件。**

手冊包含更換下列零件的程序：

- 電源供應器
- 主機板
- 微處理器
- 記憶體模組
- 選用 PCI 配接卡
- 硬碟機
- 光碟機
- 軟碟機
- 系統風扇配件
- 鍵盤
- 滑鼠
- 內接式喇叭

---

## 客戶安全資訊

開啓電腦或嘗試進行修復之前，請務必先閱讀電腦隨附安全及保固手冊中的「重要安全資訊」。如果您沒有這份「安全及保固手冊」，請造訪「支援網站」，網址為 <http://www.lenovo.com/think/support>。

---

## 服務人員安全資訊

在閱讀電腦的硬體維修手冊 (HMM) 之前，請勿移除電腦外殼或嘗試進行維修。您可以從「支援網站」取得 HMM，網址為：<http://www.lenovo.com/think/support>。

---

## 其他資訊資源

如果您能夠上網，可以從全球資訊網上取得電腦最新的資訊手冊。

您可以找到下列資訊：

- CRU 移除及安裝說明
- 出版品
- 疑難排解資訊
- 零件資訊
- 下載及驅動程式
- 有用資訊來源的鏈結

- 支援電話清單

若要存取此資訊，請造訪 <http://www.lenovo.com/think/support>。

---

## 必要工具

若要更換電腦的部分零件，您可能需要一字或十字的螺絲起子。特定選用設備可能還需要其他工具。

---

## 處理對靜電敏感的裝置

靜電對人體雖然無害，卻可能嚴重損壞電腦元件。

當您更換零件時，請不要打開新零件的防靜電保護袋，直到您將有問題的零件從電腦上卸下，並準備好安裝新零件時才能打開。

當您處理零件及其他電腦元件時，請採取下列預電腦防措施以避免靜電傷害：

- 限制您的動作。移動會造成您四周圍出現靜電。
- 總是小心處理零件和其他電腦元件。拿取配接卡、記憶體模組、主機板和微處理器時，只可拿邊緣地帶。切勿觸摸任何曝露在外的電路。
- 防止他人碰觸零件和其他電腦元件。
- 在安裝新的零件時，請將內含零件的防靜電保護袋，與金屬擴充槽外殼或電腦上其他未經塗飾的金屬表面碰觸至少兩秒鐘。如此可降低保護袋及您身體上的靜電。
- 如果可能，請盡量在取出新零件後就直接安裝在電腦中，不要將零件放下。如果無法直接進行安裝，請將包裹零件的防靜電保護袋置於平坦表面，再將零件放置其上。
- 請勿將零件放在電腦外殼及其他金屬表面上。

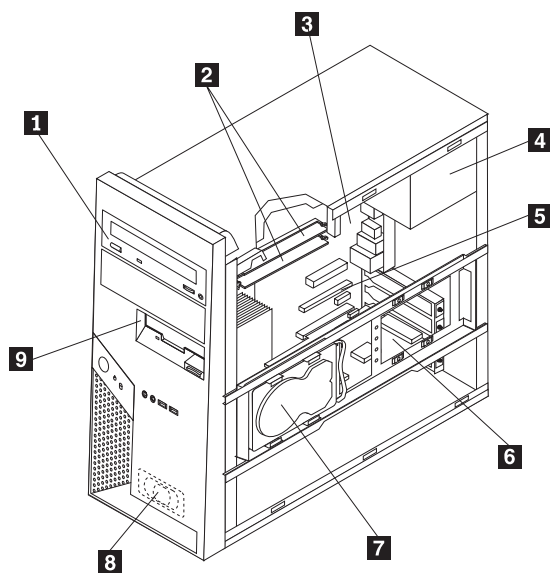


## 第 1 章 位置

本章提供圖示，可協助您找出電腦中的各種接頭、控制項和元件。若要卸下電腦外殼，請參閱第 5 頁的『移除電腦外殼』。

### 找出元件

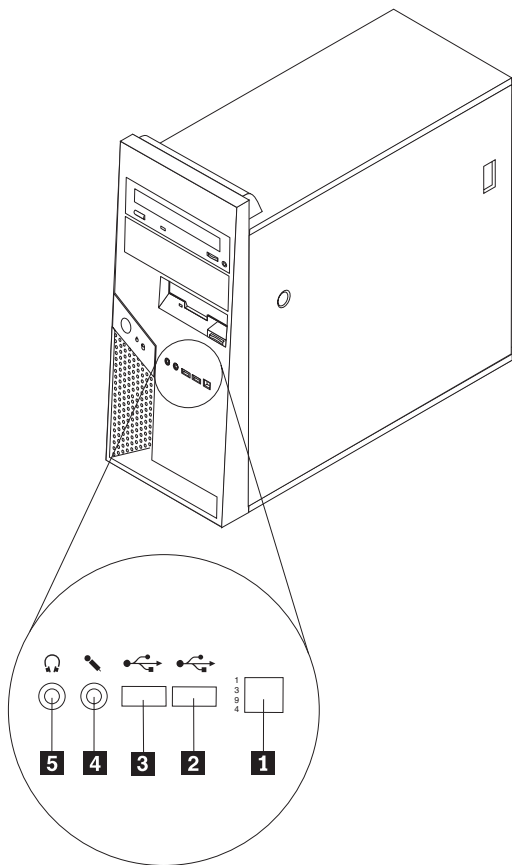
下圖將協助您找出電腦中的各種元件。



- |          |                      |          |            |
|----------|----------------------|----------|------------|
| <b>1</b> | 光碟機                  | <b>6</b> | 選用 PCI 配接卡 |
| <b>2</b> | 記憶體模組                | <b>7</b> | 硬碟機        |
| <b>3</b> | 主機板                  | <b>8</b> | 內接式喇叭      |
| <b>4</b> | 電源供應器                | <b>9</b> | 軟碟機        |
| <b>5</b> | PCI Express 16 配接卡接頭 |          |            |

## 找出電腦前面的控制項和接頭

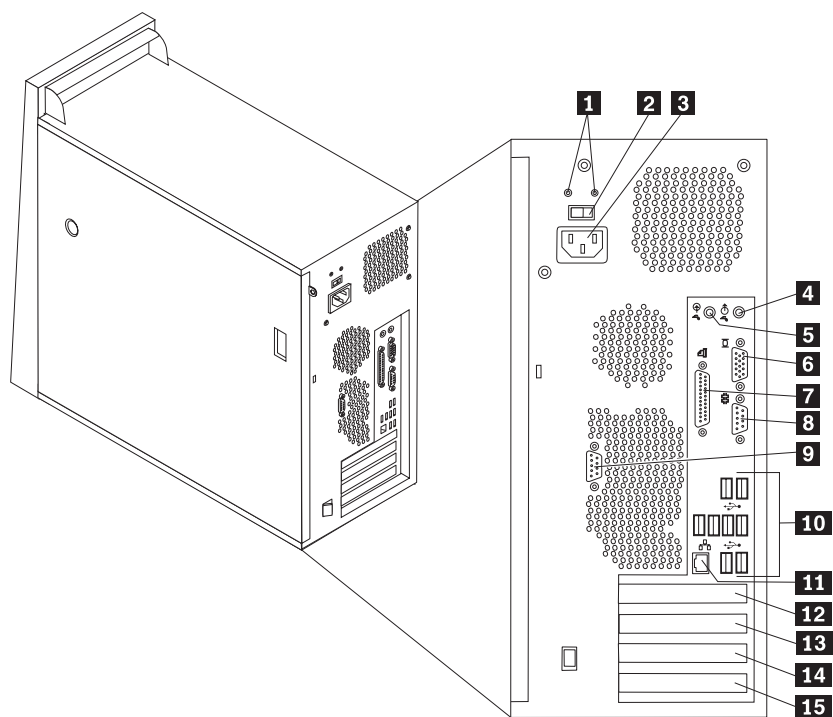
本節顯示電腦的多種外部接頭，您可用來連接外接式裝置。



- 1** IEEE 1394 接頭（部分機型）
- 2** USB 接頭
- 3** USB 接頭

- 4** 麥克風接頭
- 5** 耳機接頭

## 找出電腦背面的接頭

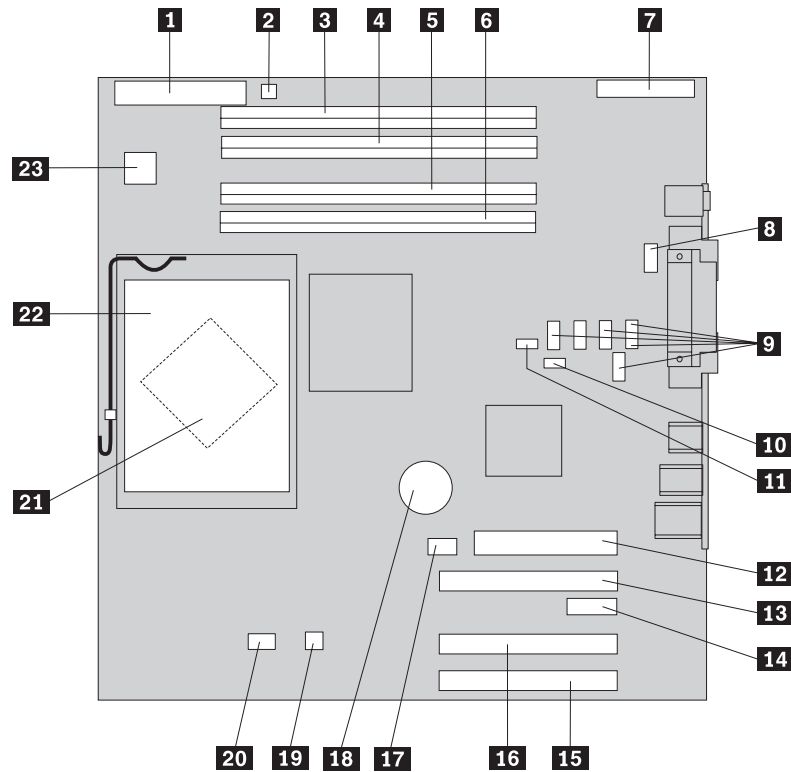


- 1** 電源供應診斷 LED
- 2** 電壓切換開關
- 3** 電源接頭
- 4** 音訊輸出接頭
- 5** 音訊輸入接頭
- 6** VGA 顯示器接頭
- 7** 並列埠接頭
- 8** 序列埠接頭 (COM 1)

- 9** 序列埠接頭 (COM 2) (部份機型)
- 10** USB 接頭 (8)
- 11** 乙太網路接頭
- 12** PCI Express x16 配接卡接頭
- 13** PCI Express x1 配接卡接頭
- 14** PCI 配接卡接頭
- 15** PCI 配接卡接頭

## 識別主機板上的零件

主機板（有時又稱為平面板或基板），是電腦中的主要電路板。它提供基本的電腦功能，並支援許多裝置。



- |           |                    |           |                                 |
|-----------|--------------------|-----------|---------------------------------|
| <b>1</b>  | 軟碟機連接器             | <b>13</b> | PCI Express (x16) 圖形卡連接器 (部份機型) |
| <b>2</b>  | 喇叭連接器              | <b>14</b> | PCI Express (x1) 配接卡連接器         |
| <b>3</b>  | 記憶體連接器 4           | <b>15</b> | PCI 配接卡連接器 1                    |
| <b>4</b>  | 記憶體連接器 3           | <b>16</b> | PCI 配接卡連接器 2                    |
| <b>5</b>  | 記憶體連接器 2           | <b>17</b> | 系統風扇接頭 (未使用)                    |
| <b>6</b>  | 記憶體連接器 1           | <b>18</b> | 電池                              |
| <b>7</b>  | 前面板 I/O 連接器        | <b>19</b> | 溫度感應器接頭                         |
| <b>8</b>  | 序列埠接頭 (COM2)       | <b>20</b> | 微處理器風扇連接器                       |
| <b>9</b>  | 序列 ATA IDE 連接器 (5) | <b>21</b> | 微處理器                            |
| <b>10</b> | 清除 CMOS/回復跳接器      | <b>22</b> | 微處理器散熱器                         |
| <b>11</b> | 機殼顯示開關連接器          | <b>23</b> | 12v 電源接頭                        |
| <b>12</b> | 電源供應器連接器           |           |                                 |

---

## 第 2 章 更換硬體

**請注意：**

在閱讀電腦隨附安全及保固手冊或硬體維護手冊 (HMM) 中的「重要安全資訊」之前，請勿打開電腦或嘗試進行修復工作。若要取得安全及保固手冊或 HMM 的副本，請造訪「支援網站」<http://www.lenovo.com/think/support>。

**註：**

1. 請僅使用 **Lenovo** 提供的零件。
2. 您的電腦可能與本章圖例略有不同。

---

## 移除電腦外殼

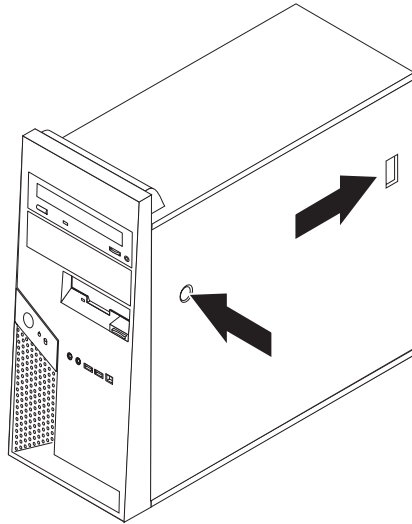
**重要事項**



關閉電腦等待 **3 至 5 分鐘**，讓電腦冷卻後再打開電腦機殼。

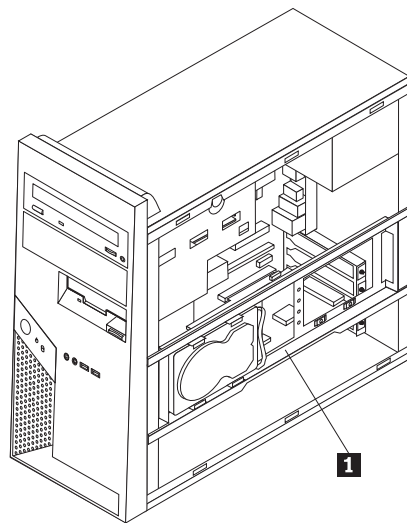
1. 從磁碟機中取出所有媒體（磁片、CD 或磁帶），關閉作業系統，然後關閉所有連接的裝置。
2. 拔掉電源插座上的所有電源線。
3. 拔掉連接到電腦的所有接線。這些接線包括電源線、輸入/輸出 (I/O) 接線，以及其他連接電腦的任何接線。請參閱第 1 頁的『找出元件』。
4. 移除任何鎖定裝置，例如掛鎖或固定外殼用的 Kensington 鎖。

5. 按下外殼右側的外殼鬆開按鈕，將外殼向後滑動並取下外殼。



6. 當硬碟裝載於托架 **1** 定位時，接近部份機箱內部元件可能會受限。您可以輕鬆卸下硬碟，以利在機箱內部操作。

請參閱第 7 頁的『卸下硬碟機裝載托架』。



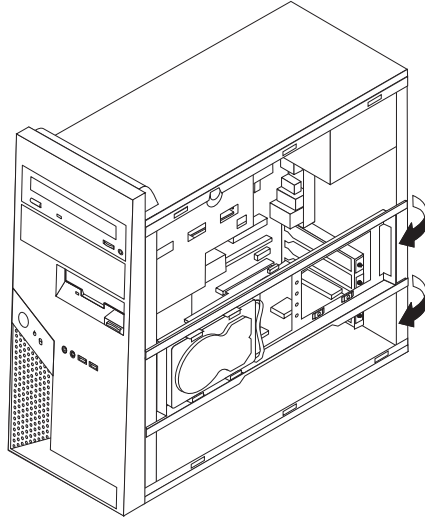
若要更換電腦外殼，請參閱第 34 頁的『完成安裝』。

---

## 卸下硬碟機裝載托架

硬碟機裝載托架可以輕鬆卸下，以便接近一些 CRU 及 FRU。

1. 卸下機殼之後，請從機箱背面移出硬碟機托架。



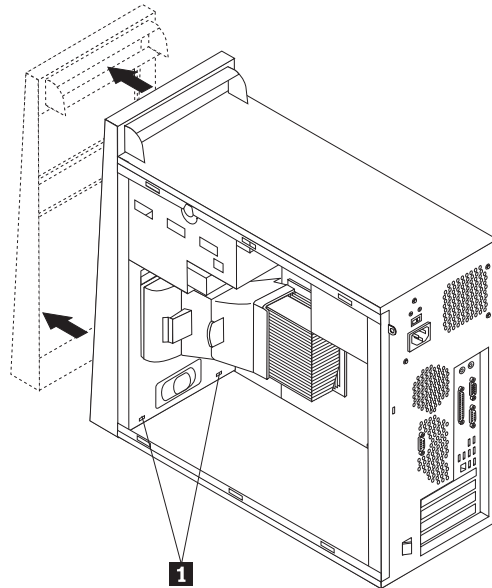
2. 將硬碟機托架滑出機箱樞紐那側，將其卸下。硬碟機接線夠長，因此能將托架放在旁邊而不會切斷連線。

**註：** 爲了更清楚顯示機箱的內部視圖，本文許多圖例都不列出硬碟機托架位置。

## 卸下及更換前方擋板

僅當必須卸下擋板以便放回 CRU 或 FRU 時，才使用這項程序。

1. 卸下電腦外殼。請參閱第 5 頁的『移除電腦外殼』。
2. 若要從機箱鬆開前方擋板，請按下兩個塑膠卡栓 **1**，然後如圖所示將擋板向外推開。



3. 若要重新裝上擋板，請將擋板底部的塑膠卡栓 **1** 對齊機箱上的對應小孔，然後將其卡入機箱的頂部和底部。
4. 請跳至第 34 頁的『完成安裝』。

## 更換電源供應器

### 請注意：

在閱讀電腦隨附安全及保固手冊或硬體維護手冊 (HMM) 中的「重要安全資訊」之前，請勿打開電腦或嘗試進行修復工作。若要取得安全及保固手冊或 HMM 的副本，請造訪「支援網站」<http://www.lenovo.com/think/support>。

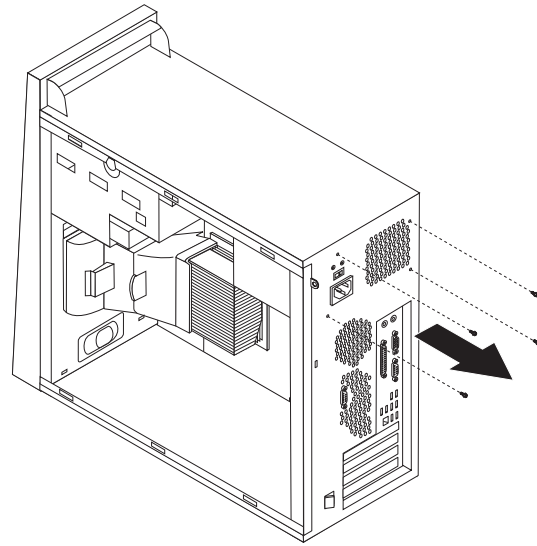
### 註：

1. 您需要使用一字螺絲起子。
2. 您的電腦可能與下列圖例略有不同。
  1. 卸下電腦機殼與硬碟機裝載托架。請參閱第 5 頁的『移除電腦外殼』。

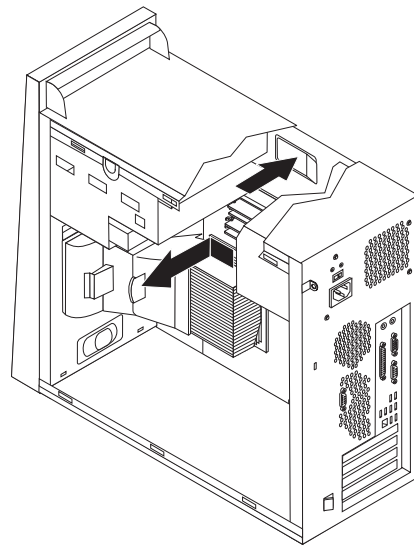
**註：**若要進行本程序，將電腦側放將有助於作業。

2. 拔掉主機板及所有磁碟機上的電源供應器接線請參閱第 4 頁的『識別主機板上的零件』。
3. 拔掉接到磁碟機的電源供應器接線。請留意每一條拔掉接線的位置。
4. 拔掉接線夾及繫線帶上的電源供應器接線。
5. 拆下機箱背面用來固定電源供應器的四顆螺絲。





6. 向內壓機箱內部的金屬固定片，將電源供應器向機箱前方滑動，然後如圖所示取下。



7. 將新的電源供應器安裝到機箱，並將電源供應器的螺絲孔與機箱中的螺絲孔對齊。
8. 裝上並旋緊固定電源供應器的四顆螺絲。

**註：**請僅使用 Lenovo 提供的螺絲。

9. 將電源供應器接線重新連接到主機板。請參閱第 4 頁的『識別主機板上的零件』。
10. 重新安裝硬碟機裝載托架。
11. 將電源供應器接頭重新連接到每個磁碟機。
12. 請跳至第 34 頁的『完成安裝』。

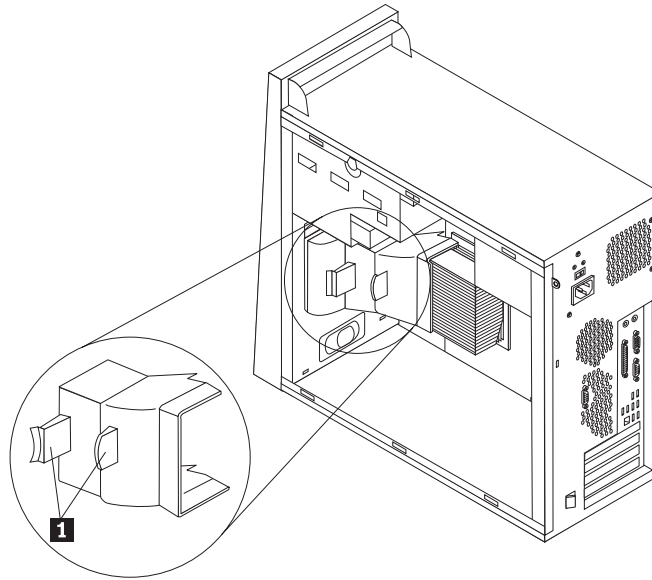
## 更換主機板

### 請注意：

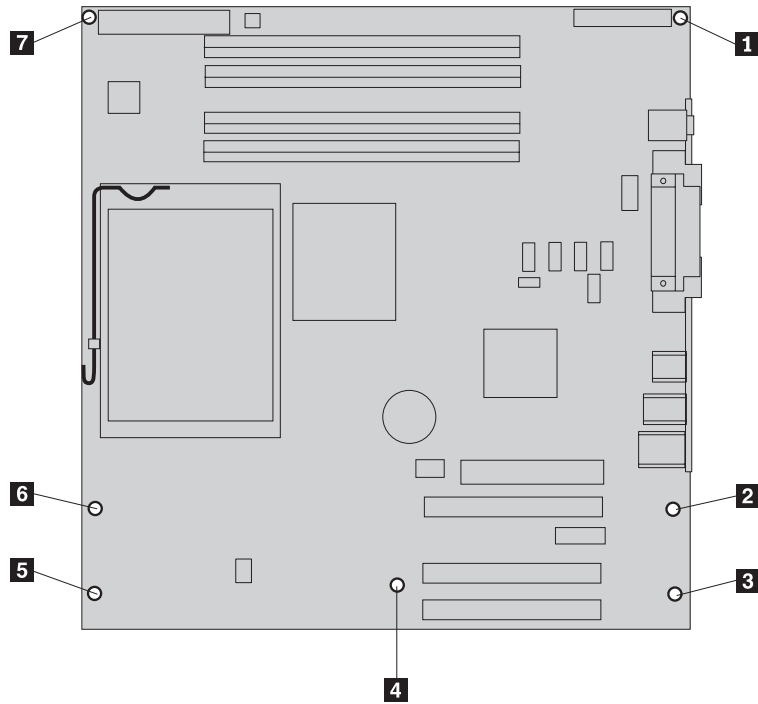
在閱讀電腦隨附安全及保固手冊或硬體維護手冊 (HMM) 中的「重要安全資訊」之前，請勿打開電腦或嘗試進行修復工作。若要取得安全及保固手冊或 HMM 的副本，請造訪「支援網站」<http://www.lenovo.com/think/support>。

**註：** 您電腦上的主機板可能與下圖所示略有不同。

1. 關閉電腦，讓它冷卻一小時。
2. 卸下電腦機殼與硬碟機裝載托架。請參閱第 5 頁的『移除電腦外殼』。
3. 若要取出主機板，請將電腦側放。
4. 同時旋轉兩個卡栓 **1**，將空氣導流板向外拉出機箱。

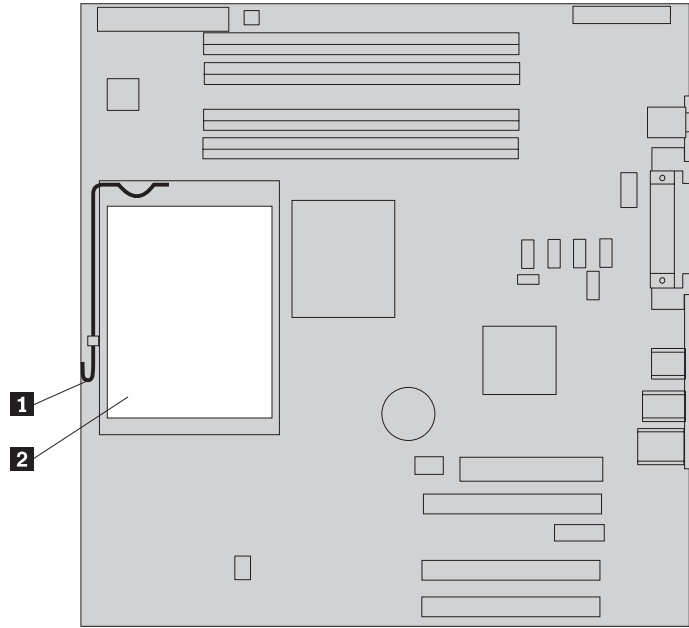


5. 拆除所有 PCI 配接卡。請參閱第 24 頁的『更換配接卡』。
6. 請注意接線佈線方式。安裝新的主機板後，請務必以相同連接順序接上接線。
7. 拔掉接到主機板的所有接線。請參閱第 4 頁的『識別主機板上的零件』。
8. 拆下螺絲 **1** 到 **7**。

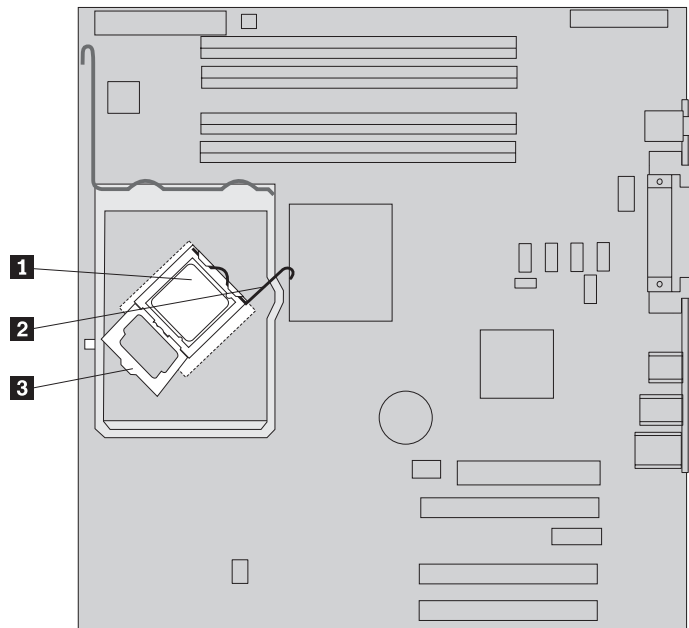


9. 將主機板向電腦前方滑動，將其脫離裝載卡栓後取下。
10. 將有問題的主機板放在新主機板旁的清潔平面上。
11. 拆下有問題主機板上的所有記憶體模組，將它們安裝到新主機板的相同連接器上。請參閱第 23 頁的『更換記憶體模組』。安裝好新主機板的記憶體模組後請再回到此處。

12. 請確定散熱器已充分冷卻，能夠安全地握拿。
13. 鬆開並將開關桿關桿 **1** 向上旋開。小心地從主機板向上拉散熱器 **2**，將其從裝載托架取下。將散熱器側放在清潔的平面上，使散熱器底端的散熱油不會接觸到平面而被污染。



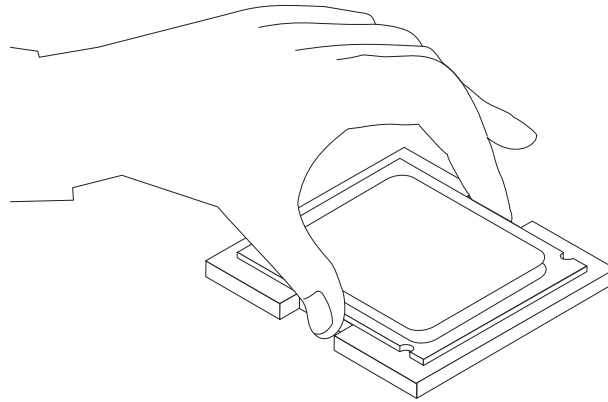
14. 鬆開固定微處理器 **1** 的開關桿 **2**，然後向上旋開微處理器護圈 **3** 直到打開。



**重要事項**

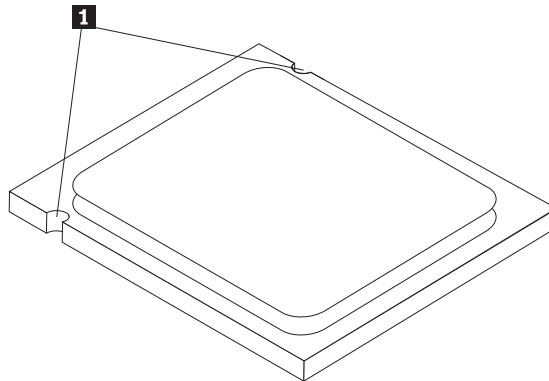
只能碰觸微處理器兩側，請勿碰觸底部的黃金接點。

15. 將微處理器向上垂直抬離插槽。



**註:**

- a. 請注意微處理器凹槽 **1** 的方向。將微處理器安裝到新主機板上時，這點非常重要。



- b. 當微處理器插槽外曝時，請勿將任何東西置於其上。插槽所有接腳必須盡量保持清潔。

16. 鬆開並旋轉新主機板的鎖定桿，旋轉微處理器護圈直到打開。

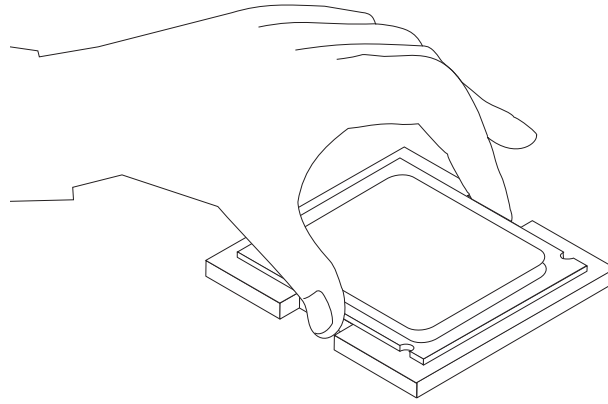
**註：**護圈上會有一層黑色塑膠殼，用以保護微處理器插槽。卸下黑色塑膠蓋，放到故障主機板的微處理器插槽上。

17. 放入微處理器，將微處理器上的凹槽對準微處理器插槽的固定栓。

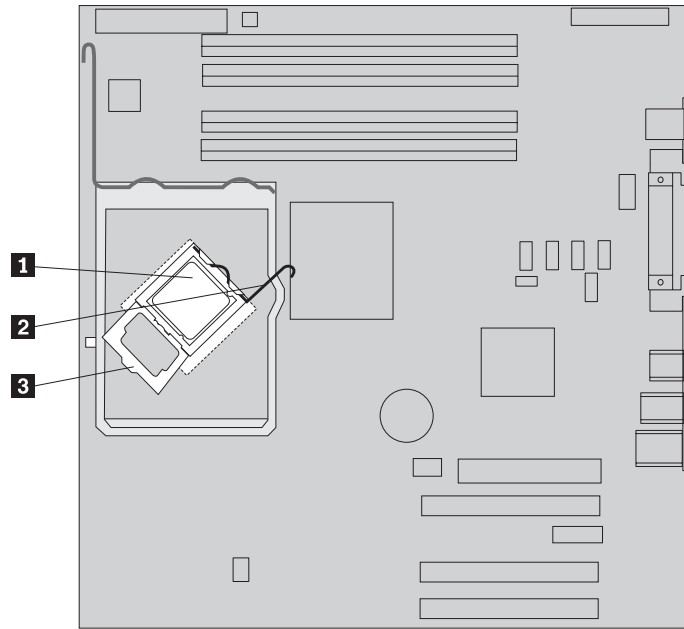
**重要事項**

為避免損壞微處理器接點，將微處理器安裝到插槽時不要傾斜。

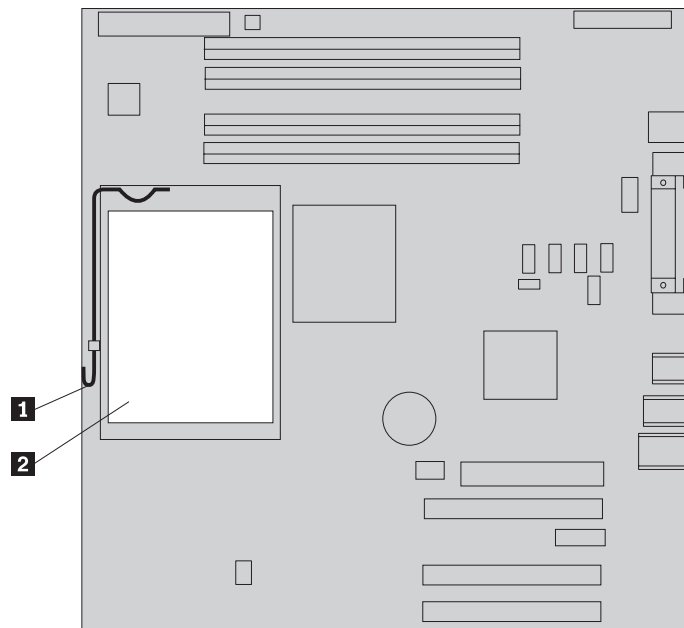
18. 將微處理器垂直放下到微處理器插槽。



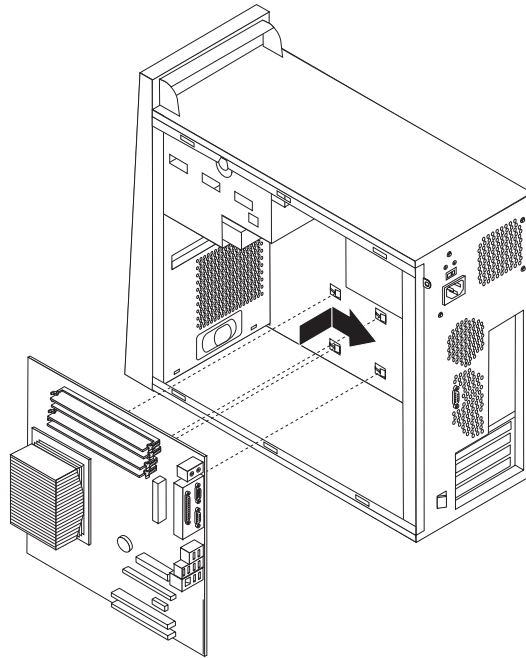
19. 將微處理器護圈 **3** 旋轉到關閉位置，然後旋轉鎖定桿 **2** 來固定微處理器 **1**。  
固定好微處理器時請確認鎖定桿與護圈固定栓是否密合。



20. 將斜角部分對準散熱器及裝載托架。將散熱器 **2** 放入散熱器裝載托架。壓下開關桿 **1** 以固定散熱器。



21. 將新主機板底端金屬片中的四個插槽與機箱的固定栓對齊，然後將主機板組件安裝到電腦機箱。然後將主機板滑向機箱後方。



#### 重要事項

請確認主機板底端的金屬片確實對齊機箱的固定栓。否則，您裝上螺絲時可能損壞主機板。

22. 對準七個螺絲孔，然後安裝螺絲。

**註：** 請僅使用 Lenovo 提供的螺絲。

23. 重新連接從主機板拔掉的所有接線。確定正確接好所有接線。請參閱第 4 頁的『識別主機板上的零件』來確定接線位置。
24. 重新接上所有配接卡。請參閱第 24 頁的『更換配接卡』。
25. 重新安裝空氣導流板。
26. 請跳至第 34 頁的『完成安裝』。

## 更換微處理器

#### 請注意：

在閱讀電腦隨附安全及保固手冊或硬體維護手冊 (HMM) 中的「重要安全資訊」之前，請勿打開電腦或嘗試進行修復工作。若要取得安全及保固手冊或 HMM 的副本，請造訪「支援網站」<http://www.lenovo.com/think/support>。

**註：** 您電腦上的主機板可能與下圖所示略有不同。

本節將說明如何更換微處理器。



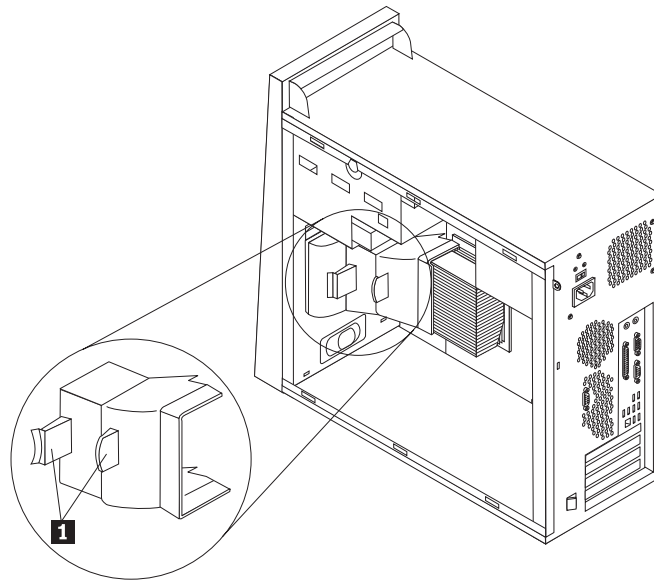
### 重要事項

在卸下微處理器之前，至少先關閉電腦一小時，讓微處理器和散熱器之間的散熱油有時間冷卻下來。

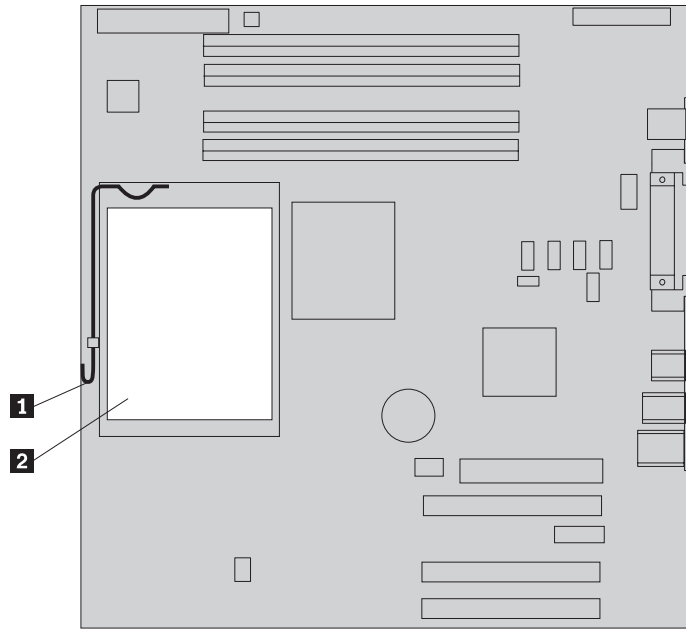
### 重要事項

只能碰觸微處理器兩側，請勿碰觸底部的黃金接點。

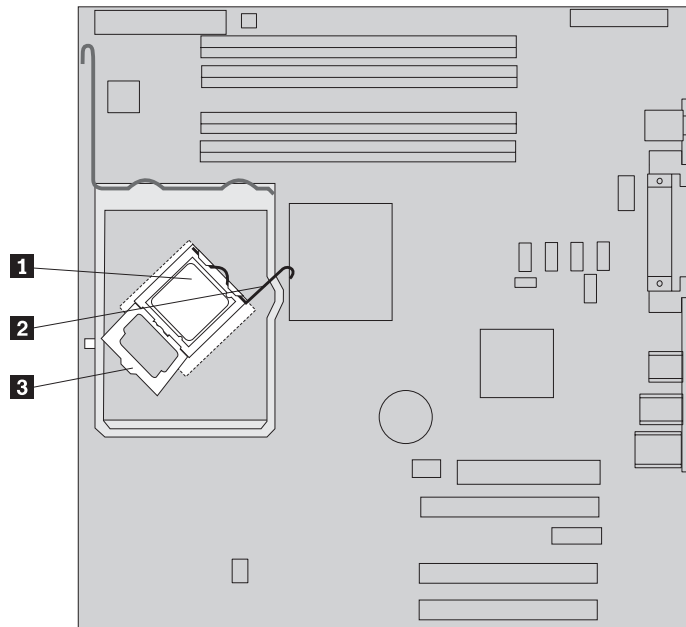
1. 卸下電腦機殼與硬碟機裝載托架。請參閱第 5 頁的『移除電腦外殼』。
2. 若要取出主機板及微處理器，請將電腦側放。
3. 同時旋轉兩個卡栓 **1**，將空氣導流板向外拉出機箱。



4. 請確定散熱器已充分冷卻，能夠安全地握拿。
5. 鬆開並將開關桿關桿 **1** 向上旋開。小心地從主機板向上拉散熱器 **2**，將其從裝載托架取下。



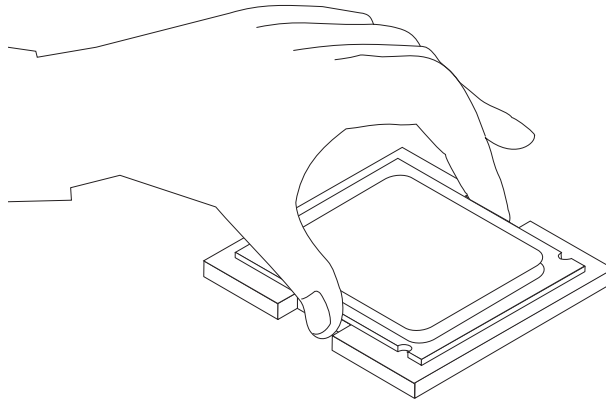
6. 鬆開固定微處理器 **1** 的開關桿 **2**，然後向上旋開微處理器護圈 **3** 直到打開。



**重要事項**

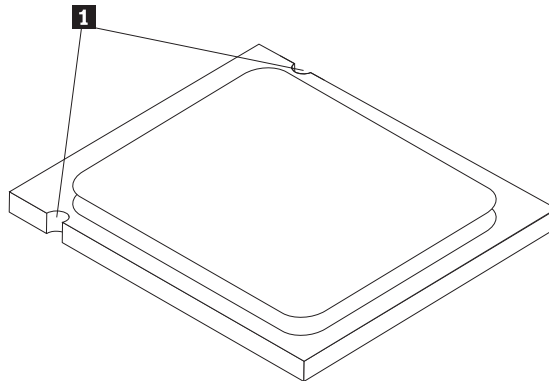
只能碰觸微處理器兩側，請勿碰觸底部的黃金接點。

7. 將微處理器向上垂直抬離插槽。



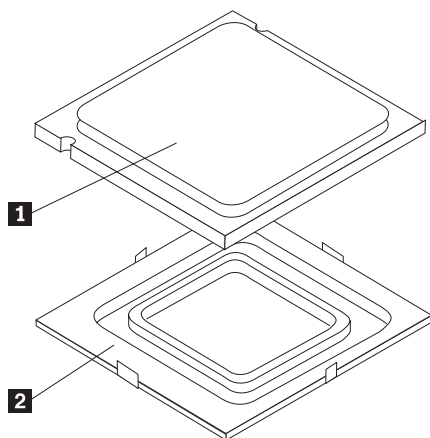
**註:**

- a. 請注意微處理器凹槽 **1** 的方向。這對在主機板上重新安裝微處理器非常重要。



- b. 當微處理器插槽外曝時，請勿將任何東西置於其上。插槽所有接腳必須盡量保持清潔。
8. 請確認微處理器護圈已經完全打開。

9. 用手指拿住微處理器，取下新微處理器 **1** 上保護黃金接點的保護蓋 **2**。

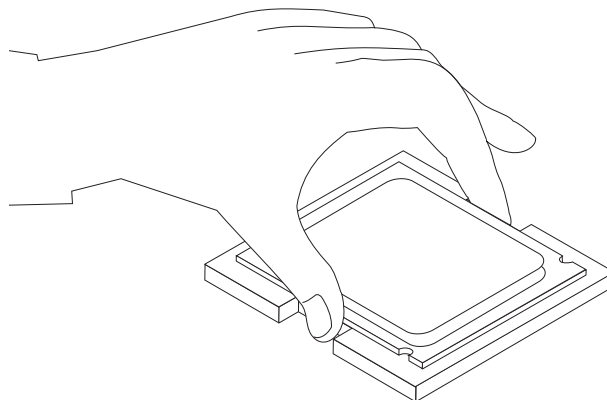


10. 放入微處理器，將微處理器上的凹槽對準微處理器插槽的固定栓。

**重要事項**

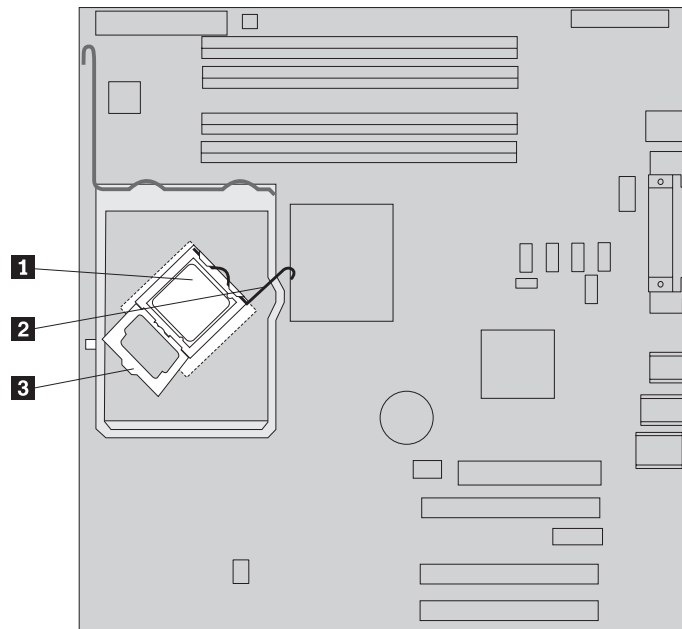
為避免損壞微處理器接點，將微處理器安裝到插槽時不要傾斜。

11. 將微處理器垂直放下到微處理器插槽。

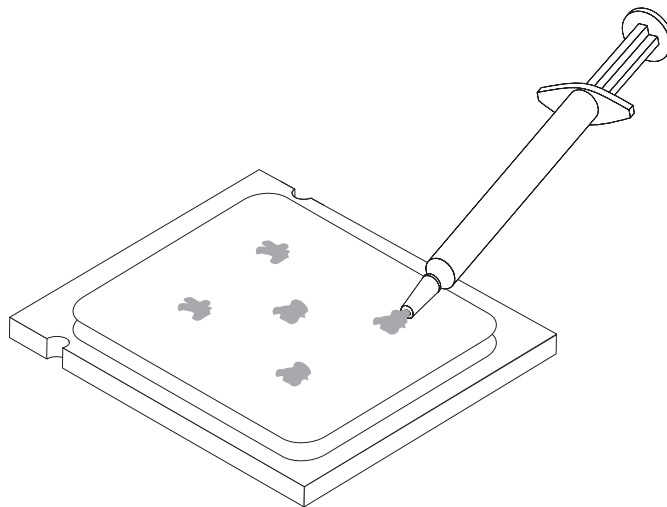


**註:** 安裝好新微處理器後，將卸下的黑色保護蓋裝到有問題的微處理器上。

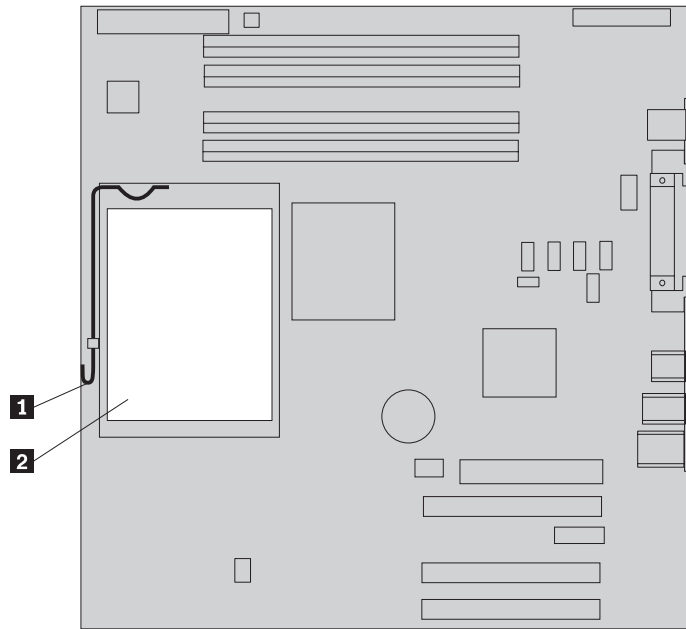
12. 將微處理器護圈 **3** 旋轉到關閉位置，然後旋轉鎖定桿 **2** 來固定微處理器 **1**。  
固定好微處理器時請確認鎖定桿與護圈固定栓是否密合。



13. 使用散熱油注射器，在微處理器的頂端滴五滴油脂。每滴油應為 0.03ml（散熱油注射器上的三個刻度）。



- 將斜角部分對準新的散熱器及裝載托架。將散熱器 **2** 放入散熱器裝載托架。壓下開關桿 **1** 以固定散熱器。



- 重新安裝空氣導流板。
- 請跳至第 34 頁的『完成安裝』。

## 更換記憶體模組

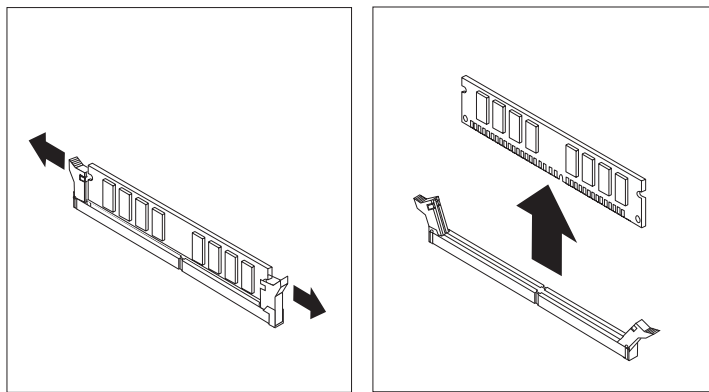
### 請注意：

在閱讀電腦隨附安全及保固手冊或硬體維護手冊 (HMM) 中的「重要安全資訊」之前，請勿打開電腦或嘗試進行修復工作。若要取得安全及保固手冊或 HMM 的副本，請造訪「支援網站」<http://www.lenovo.com/think/support>。

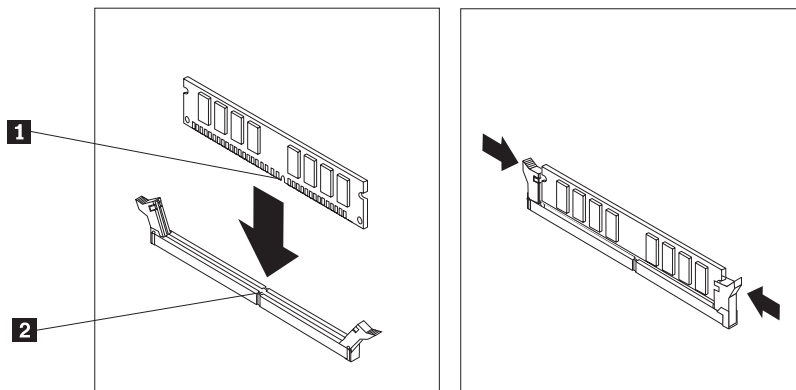
1. 卸下電腦外殼。請參閱第 5 頁的『移除電腦外殼』。

**註：**若要進行本程序，將電腦側放將有助於作業。

2. 找出記憶體模組連接器。請參閱第 4 頁的『識別主機板上的零件』。
3. 打開固定夾，從連接器上取下記憶體模組。



4. 請確認記憶體模組的缺口 **1** 完全對齊主機板上的連接器卡栓 **2**。將記憶體模組向下推入連接器，直到固定夾扣上為止。



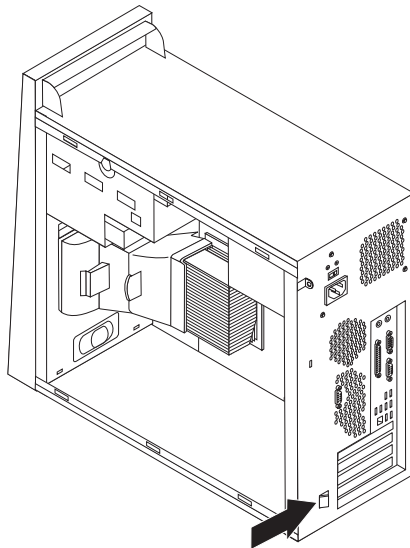
5. 請跳至第 34 頁的『完成安裝』。

## 更換配接卡

**請注意：**

在閱讀電腦隨附安全及保固手冊或硬體維護手冊 (HMM) 中的「重要安全資訊」之前，請勿打開電腦或嘗試進行修復工作。若要取得安全及保固手冊或 HMM 的副本，請造訪「支援網站」<http://www.lenovo.com/think/support>。

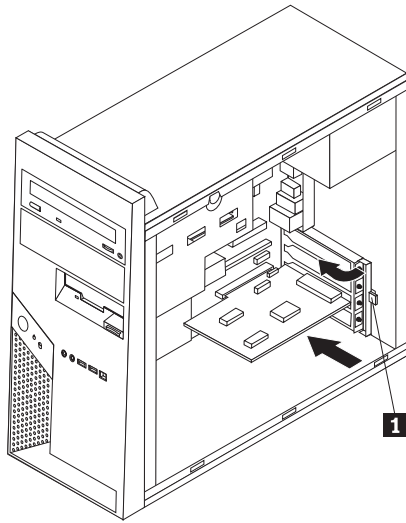
1. 卸下電腦外殼。請參閱第 5 頁的『移除電腦外殼』。  
**註：**若要進行本程序，將電腦側放將有助於作業。
2. 推開電腦背面的藍色配接卡卡榫 **1**，將其旋轉至開啓位置。



3. 直接將配接卡推出配接卡連接器，將其拆除。
4. 將新的配接卡安裝到相同的配接卡連接器上。請確定配接卡完全卡入配接卡連接器。



5. 將電腦背面的藍色配接卡卡榫 **1** 旋轉至關閉位置，以固定配接卡。



6. 請跳至第 34 頁的『完成安裝』。

## 更換硬碟機

### 請注意：

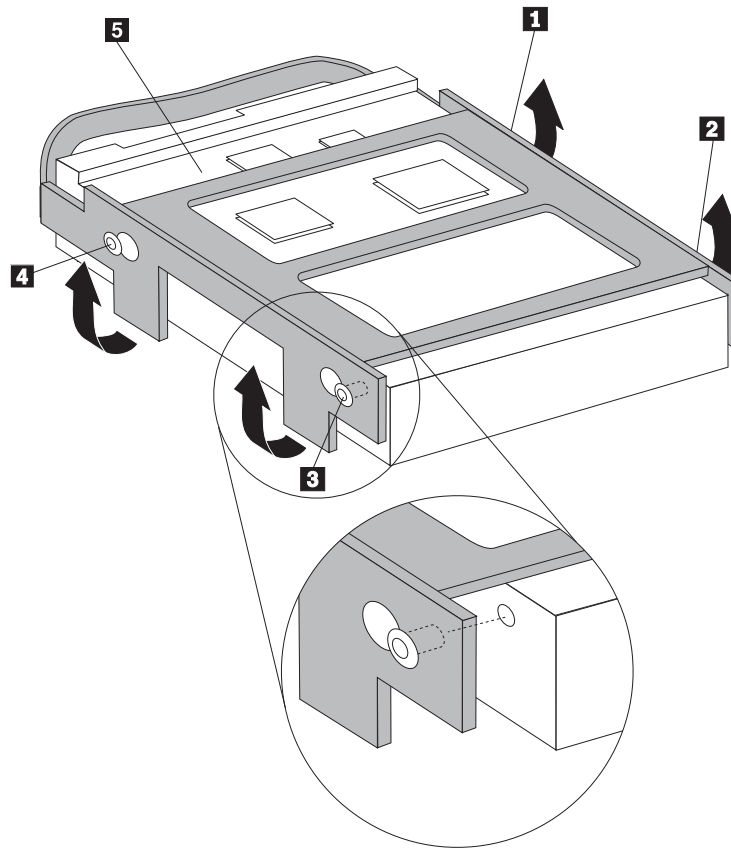
在閱讀電腦隨附安全及保固手冊或硬體維護手冊 (HMM) 中的「重要安全資訊」之前，請勿打開電腦或嘗試進行修復工作。若要取得安全及保固手冊或 HMM 的副本，請造訪「支援網站」<http://www.lenovo.com/think/support>。

### 重要事項

您在收到新硬碟機時，還會收到一套產品回復光碟。產品回復光碟可將硬碟內容還原成電腦剛出廠時的狀態。如需還原出廠安裝軟體的相關資訊，請參閱使用手冊中的「還原軟體」。

1. 卸下電腦外殼。請參閱第 5 頁的『移除電腦外殼』。
- 註：** 請勿卸下硬碟機裝載托架。
2. 將硬碟機的訊號線和電源線拔掉。
3. 將藍色把手向外拉，從硬碟機裝載托架卸下硬碟機。
4. 調整托架彎度，將有問題的硬碟機從藍色托架中卸下。

5. 若要安裝新的硬碟機到藍色托架，請調整托架彎度，將托架上的接腳 **1** 到 **4** 對準硬碟機上的小孔。請勿碰觸硬碟機底部的電路板 **5**。



6. 將新的硬碟機插入硬碟機裝載托架，電路板那側必須朝內且卡住定位。
7. 連接電源線及訊號線到新的硬碟機。
8. 請跳至第 34 頁的『完成安裝』。

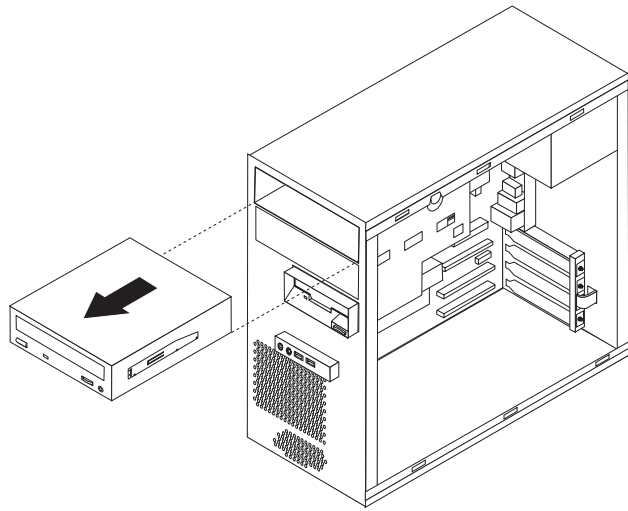
## 更換光碟機

### 請注意：

在閱讀電腦隨附安全及保固手冊或硬體維護手冊 (HMM) 中的「重要安全資訊」之前，請勿打開電腦或嘗試進行修復工作。若要取得安全及保固手冊或 HMM 的副本，請造訪「支援網站」<http://www.lenovo.com/think/support>。

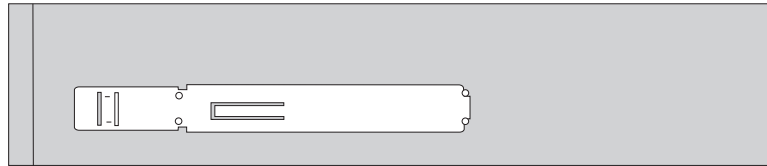
1. 卸下電腦外殼。請參閱第 5 頁的『移除電腦外殼』。  
**註：** 若要進行本程序，將電腦側放將有助於作業。
2. 拔掉光碟機背面的所有訊號線和電源線。

3. 推開光碟機側面的藍色固定桿，鬆開光碟機後從電腦前方將其取下。



**註：**若要卸下光碟機，可能必須先卸下前方擋板。請參閱第 8 頁的『卸下及更換前方擋板』。

4. 從故障的光碟機卸下固定托架，然後安裝到新光碟機上。



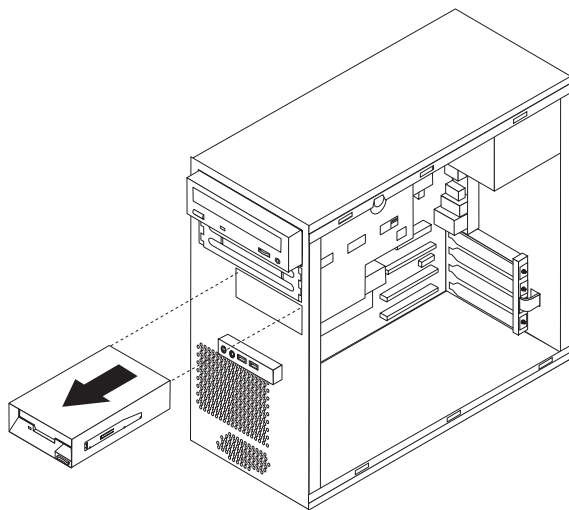
5. 將光碟機從前方滑入機槽，直到卡合到位。
6. 重新連接光碟機的訊號線及電源線。
7. 如果卸下了前方擋板，請重新安裝。請參閱第 8 頁的『卸下及更換前方擋板』。
8. 若要完成安裝，請跳至第 34 頁的『完成安裝』。

## 更換軟碟機

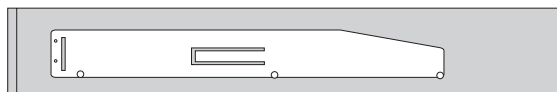
### 請注意：

在閱讀電腦隨附安全及保固手冊或硬體維護手冊 (HMM) 中的「重要安全資訊」之前，請勿打開電腦或嘗試進行修復工作。若要取得安全及保固手冊或 HMM 的副本，請造訪「支援網站」<http://www.lenovo.com/think/support>。

1. 卸下電腦外殼。請參閱第 5 頁的『移除電腦外殼』。
  2. 卸下前方擋板。請參閱第 8 頁的『卸下及更換前方擋板』。
- 註：**若要進行本程序，將電腦側放將有助於作業。
3. 拔掉軟碟機背面的訊號線和電源線。
  4. 推開軟碟機側面的藍色固定桿，鬆開軟碟機後從電腦前方將其取下。



5. 從故障的軟碟機卸下固定托架，然後安裝到新軟碟機上。



6. 將軟碟機滑入磁碟機框架，直到卡住定位。
7. 重新連接軟碟機的訊號線及電源線。
8. 若要重新裝上擋板，請將擋板底部的塑膠卡栓對齊機箱上的對應小孔。然後旋轉擋板直到將其卡入機箱的頂部和底部。
9. 請跳至第 34 頁的『完成安裝』。

---

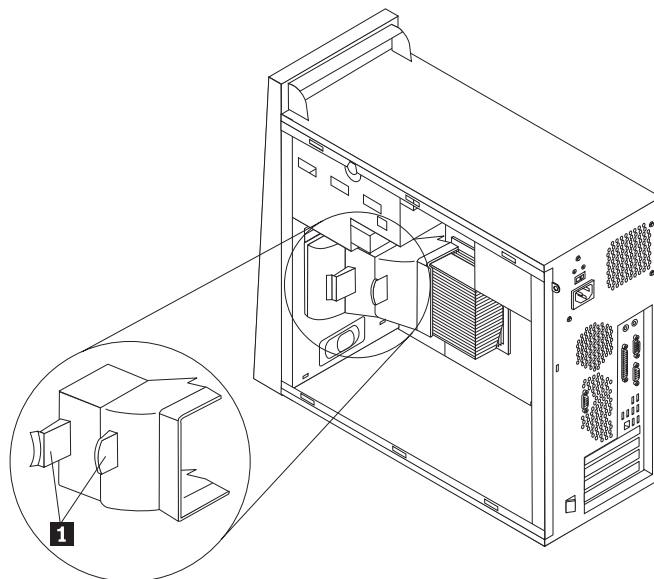
## 更換系統風扇配件

**請注意：**

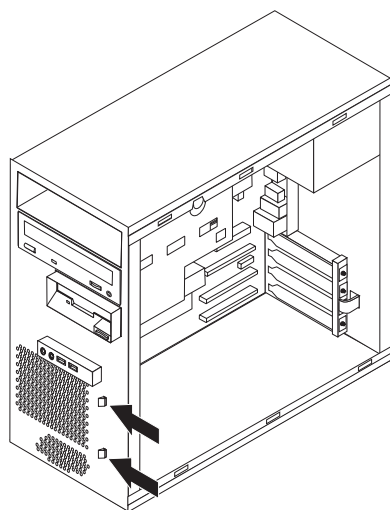
在閱讀電腦隨附安全及保固手冊或硬體維護手冊 (HMM) 中的「重要安全資訊」之前，請勿打開電腦或嘗試進行修復工作。若要取得安全及保固手冊或 HMM 的副本，請造訪「支援網站」<http://www.lenovo.com/think/support>。

1. 卸下電腦機殼與硬碟機裝載托架。請參閱第 5 頁的『移除電腦外殼』。
2. 卸下前方擋板。請參閱第 8 頁的『卸下及更換前方擋板』。
3. 將系統風扇接線從主機板風扇接頭卸下。請參閱第 4 頁的『識別主機板上的零件』。

4. 系統風扇配件是由空氣導流板與系統風扇兩個組件所組成。旋轉兩個卡栓 **1**，將空氣導流板向外拉出機箱。



5. 按壓兩個卡栓，卸下系統風扇。



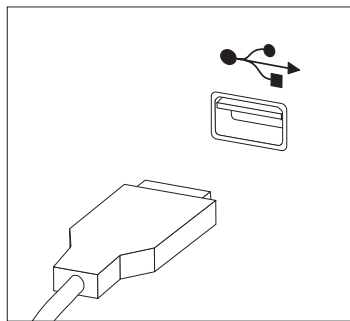
6. 插入新的系統風扇。
7. 重新安裝空氣導流板。
8. 將風扇接線重新連接至系統主機板接頭。請參閱第 4 頁的『識別主機板上的零件』。
9. 裝回前方擋板。
10. 請跳至第 34 頁的『完成安裝』。

## 更換鍵盤

### 請注意：

在閱讀電腦隨附安全及保固手冊或硬體維護手冊 (HMM) 中的「重要安全資訊」之前，請勿打開電腦或嘗試進行修復工作。若要取得安全及保固手冊或 HMM 的副本，請造訪「支援網站」<http://www.lenovo.com/think/support>。

1. 卸下磁碟機中的所有媒體（磁片、CD 或磁帶）、關閉作業系統，然後關閉所有連接的裝置。
2. 拔掉電源插座上的所有電源線。
3. 鍵盤目前連接到電腦正面或背面的其中一個 USB 接頭。請參閱第 1 頁的『找出元件』。



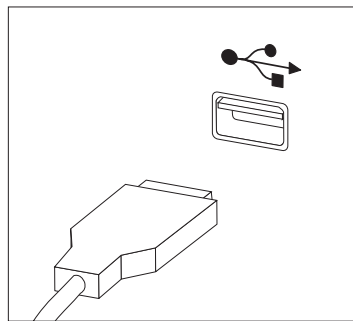
4. 從電腦拔掉不用的鍵盤線，然後將新鍵盤線連接到適當接頭。
5. 請跳至第 34 頁的『完成安裝』。

## 更換滑鼠

### 請注意：

在閱讀電腦隨附安全及保固手冊或硬體維護手冊 (HMM) 中的「重要安全資訊」之前，請勿打開電腦或嘗試進行修復工作。若要取得安全及保固手冊或 HMM 的副本，請造訪「支援網站」<http://www.lenovo.com/think/support>。

1. 卸下磁碟機中的所有媒體（磁片、CD 或磁帶）、關閉作業系統，然後關閉所有連接的裝置。
2. 拔掉電源插座上的所有電源線。
3. 滑鼠目前連接到電腦正面或背面的其中一個 USB 接頭。請參閱第 1 頁的『找出元件』。



4. 從電腦拔掉不用的滑鼠線，然後將新滑鼠線連接到適當接頭。
5. 請跳至第 34 頁的『完成安裝』。

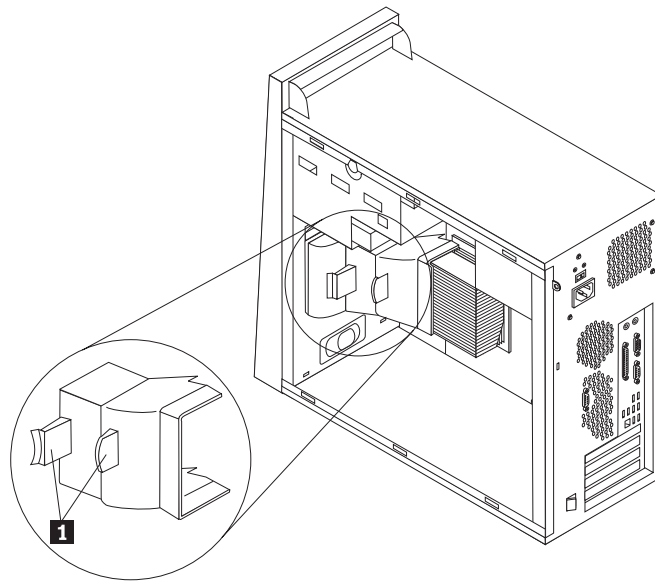


## 更換內接式喇叭

### 請注意：

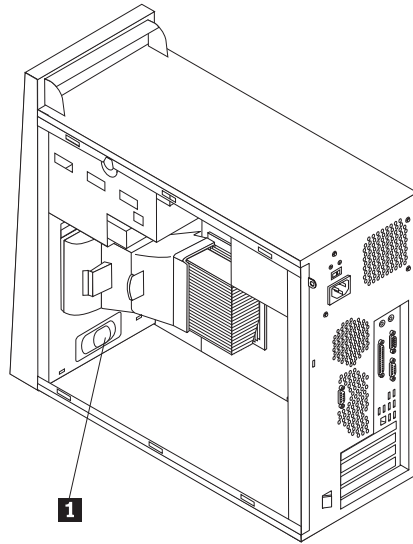
在閱讀電腦隨附安全及保固手冊或硬體維護手冊 (HMM) 中的「重要安全資訊」之前，請勿打開電腦或嘗試進行修復工作。若要取得安全及保固手冊或 HMM 的副本，請造訪「支援網站」<http://www.lenovo.com/think/support>。

1. 卸下電腦外殼。請參閱第 5 頁的『移除電腦外殼』。  
**註：**若要進行本程序，將電腦側放將有助於作業。
2. 同時旋轉兩個卡栓 **1**，將空氣導流板向外拉出機箱。



3. 找出內接式喇叭連接器，請參閱第 4 頁的『識別主機板上的零件』。
4. 拔掉連接到主機板的喇叭接線。

5. 將喇叭 **1** 向上滑動，直到脫離它底部用來固定的金屬卡栓。然後向外旋轉喇叭底部，從機箱將其取下。



6. 將新喇叭底部放入金屬卡栓，然後向內旋轉喇叭頂部，直到他卡合到位。
7. 將喇叭接線重新連接到主機板。請參閱第 4 頁的『識別主機板上的零件』。
8. 重新安裝空氣導流板。
9. 請跳至『完成安裝』。

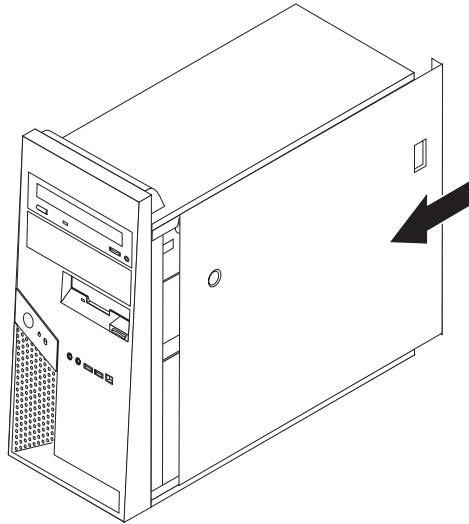
---

## 完成安裝

更換失效的零件後，您必須裝回其他所有卸下的零件，裝好電腦外殼，然後重新連接接線，包括電話線和電源線。此外，視更換的零件而定，您可能需要確認 Setup Utility 程式中的更新資訊。請參閱使用手冊或硬體維修手冊中的「使用 Setup Utility」。

若要完成安裝：

1. 請確定已正確重新組裝所有元件，且電腦內沒有遺留任何工具或螺絲。請參閱第 1 頁的『找出元件』來確定各種元件的位置。
2. 將硬碟機托架放定位，然後接上所有從光碟機拔掉的接線。請參閱第 7 頁的『卸下硬碟機裝載托架』。
3. 重新定位任何可能妨礙蓋上外殼的接線。
4. 將外殼置於機箱上，使電腦底部的滑軌軌道與滑軌完全密合。然後推動外殼，直到卡合到位並關閉為止。



5. 重新連接外部接線。將電源線插回電腦，然後重新接到妥善接地的電源插座。請參閱第 1 頁的『找出元件』。
6. 如果您更換主機板，您必須更新 (flash) BIOS。請參閱第 36 頁的『從磁片或 CDROM 更新 (Flash) BIOS』。
7. 若要更新配置，請參閱電腦使用手冊或硬體維修手冊中的「使用 Setup Utility」。

**註：** 在全球大部分地區，Lenovo 會要求退回毀損的 CRU。相關資訊會隨附於 CRU，或者在您收到 CRU 數日後送達。

---

## 從磁片或 CDROM 更新 (Flash) BIOS

### 重要事項

啓動 Setup Utility 來檢視系統資訊。請參閱使用手冊或硬體維修手冊中的「使用 Setup Utility」。如果主功能表上的序號和機器種類/機型，與您電腦標籤所示資訊不相符，您必須更新 (Flash) BIOS 以變更序號及機器種類/機型。

若要從磁片或 CDROM 更新 (Flash) BIOS，請執行下列動作：

1. 將系統程式更新 (Flash) 磁片或 CD-ROM 插入適當磁碟機。您可於全球資訊網的下列網址取得系統程式更新 <http://www.lenovo.com/think/support>。
2. 開啓電腦電源。如果電腦原已開啓，則必須將其關閉，然後再重新開啓。更新便會開始。
3. 當提示您選取語言時，請在鍵盤上按下該語言的對應號碼，然後按 Enter 鍵。
4. 當提示要變更序號時，請按 Y。
5. 鍵入電腦的七字元序號，然後按 Enter 鍵。
6. 當提示要變更機器類型/機型時，請按 Y。
7. 鍵入電腦的七位元機器種類/機型，然後按 Enter 鍵。
8. 遵循畫面上的指示完成更新。

---

## 附錄. 注意事項

Lenovo 不見得會對所有國家或地區都提供本文件所提的各項產品、服務或功能。如需這些產品與服務的相關資訊，請洽詢當地的 Lenovo 業務代表。任何於本書所提及的 Lenovo 產品、程式或服務並不表示或暗示只可以使用 Lenovo 產品、程式或服務項目。只要未侵犯 Lenovo 的智慧財產權，任何功能相當的產品、程式或服務都可以取代 Lenovo 的產品、程式或服務。不過，其他產品、程式或服務在運作上的評價與驗證，其責任屬於使用者。

在本文件中可能包含著 Lenovo 所擁有之專利或擱置專利申請說明內容。本文件使用者並不享有前述專利之任何授權。您可以用書面方式來查詢授權，來函請寄到：

*Lenovo (United States), Inc.*  
*500 Park Offices Drive, Hwy. 54*  
*Research Triangle Park, NC 27709*  
*U.S.A.*  
*Attention: Lenovo Director of Licensing*

聯想集團係以「現狀」提供本文件，而不提供任何明示或默示之保證，其中包括且不限於非侵害、可售性或符合特定用途之默示保證。有些轄區不允許放棄在特定交易中的明示或默示保證，因此，這項聲明對您可能不適用。

本書中可能會有技術上的錯誤或排版印刷上的訛誤。因此，Lenovo 會定期修訂；並將修訂後的內容納入新版中。Lenovo 得隨時修改及/或變更本書中所說明的產品及/或程式，恕不另行通知。

本文件中所述產品不適用於移植手術或其他的生命維持應用，因其功能失常有造成人員傷亡的可能。本文件中所包含的資訊不影響或變更 Lenovo 產品的規格或保證。本文件不會在 Lenovo 或協力廠商的智慧財產權以外提供任何明示或暗示的保證。本文件中所提供的所有資訊均由特定環境取得，而且僅作為說明用途。在其他作業環境中的結果可能會有所不同。

在不造成您困擾或損及您個人權益的前提下，Lenovo 得以適切使用或散佈您以各種型式所提供的相關資訊。

本書中所有提及非 Lenovo 網站的部分僅供讀者參考方便，Lenovo 並不對這些網站進行任何方面的背書。這些網站中的資料，並不包含在 Lenovo 產品的資料中，使用網站中的資料，須自行負擔風險。

任何此處涵蓋的執行效能資料都是在一個受控制的環境下決定出來的。因此，若在其他作業環境下，所得的結果可能會大大不同。有些測定已在開發階段系統上做過，不過這並不保證在一般系統上會出現相同結果。再者，有些測定可能已透過推測方式評估過。但實際結果可能並非如此。本文件的使用者應依自己的特定環境，查證適用的資料。

---

## 電視輸出注意事項

下列注意事項適用於具有原廠安裝之電視輸出裝置的機型。

本產品納入了著作權保護技術，該技術受 Macrovision 公司及其他權利擁有人所擁有的某些美國專利及其他智慧財產權的聲明方法所保護。需透過 Macrovision 公司之授權方可使用此項著作權保護技術，除非經由 Macrovision 公司之授權，則僅供家用及其他限制之用途。嚴禁反推或反組譯。

---

## 商標

下列專有名詞是 Lenovo 在美國和（或）其他國家或地區的商標：

Lenovo

ThinkCentre

IBM 是 International Business Machines Corporation 在美國和（或）其他國家或地區的商標。

其他公司、產品或服務名稱，可能是第三者的商標或服務標誌。

---

荷蘭商思惟個人電腦產品股份有限公司台灣分公司  
台北市松仁路七號 3 樓



# ThinkCentre

Part Number: 41W2917

Printed in China

(1P) P/N: 41W2917

