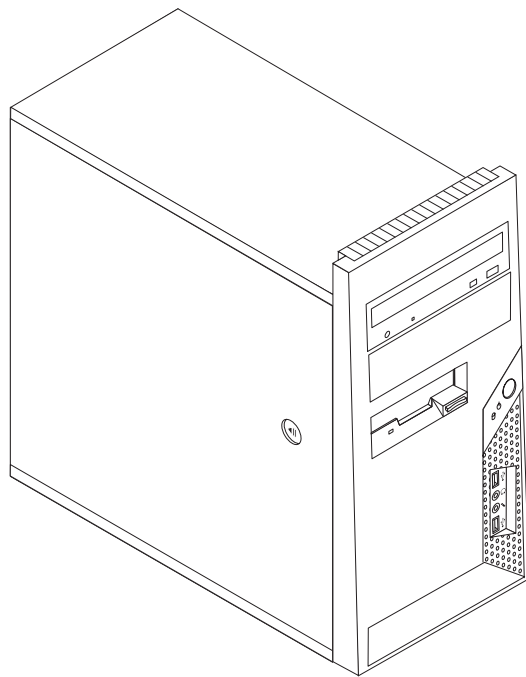


用户指南

8700、8701、8705 和 8717 型
8973、8975、8979 和 8983 型
8985、8991、8995 和 9265 型
9269、9277、9279 和 9283 型
9287、9379、9383 和 9387 型
9389、9631、9635 和 9637 型
9646 和 9648 型



ThinkCentre

用户指南

注

在使用本资料及其支持的产品之前，请务必阅读第 v 页的『重要安全信息』和第 71 页的附录 B，『声明』。

第二版（2006 年 11 月）

© Copyright Lenovo 2006.

Portions © Copyright International Business Machines Corporation 2005, 2006.

All rights reserved.

目录

重要安全信息	v
需要立即采取操作的情况	v
一般安全准则	vi
服务与升级	vi
静电防护	vii
电源线和电源适配器	vii
延长线和相关设备	vii
插头和插座	viii
外接设备	viii
电池	viii
产品散热与通风	viii
操作环境	ix
电流安全信息	ix
锂电池注意事项	x
调制解调器安全信息	xi
激光一致性声明	xi
电源声明	xii
数据安全	xii
清洁与维护	xii
其他安全信息	xii
介绍	xiii
第 1 章 安排工作区域	1
舒适	1
眩光与照明	1
空气流通	2
电源插座和电缆长度	2
第 2 章 设置计算机	3
连接计算机	3
开启电源	7
完成软件安装	8
完成重要任务	8
更新操作系统	8
安装其他操作系统	8
更新反病毒软件	9
关闭计算机	9
第 3 章 安装选件	11
功能部件	11
规格	15
可用选件	16
所需工具	16
操作静电敏感设备	17
安装外部选件	17
找到计算机前部的接口	18
找到计算机后部的接口	19
获取设备驱动程序	20
卸下外盖	21
找到组件	22

识别主板上的部件	23
安装 内存	26
安装适配器	27
安装内置 驱动器	29
驱动器规格	29
在托架 1 或托架 2 中安装驱动器	31
连接驱动器	33
连接第一个光盘驱动器	33
连接附加的光盘驱动器或并行 ATA 硬盘驱动器	33
连接 SATA 硬盘驱动器	33
安装安全性功能部件	34
集成的钢缆锁	35
挂锁	36
密码保护	36
更换电池	36
擦除丢失或遗忘的密码 (清除 CMOS)	37
重新安装外盖并连接电缆	38

第 4 章 恢复软件 39

制作和使用 Product Recovery 光盘	39
执行备份和恢复操作	40
使用 Rescue and Recovery 工作空间	41
制作和使用急救盘	42
制作和使用 Recovery Repair 软盘	43
恢复或安装设备驱动程序	44
在启动顺序中设置急救设备	44
解决恢复问题	45

第 5 章 使用 Setup Utility 47

启动 Setup Utility 程序	47
查看并更改设置	47
使用密码	47
密码注意事项	47
用户密码	48
管理员密码	48
设置、更改和删除密码	48
使用 Security Profile by Device	48
选择启动设备	49
选择临时启动设备	49
更改启动设备顺序	49
高级设置	49
从 Setup Utility 程序退出	49

第 6 章 更新系统程序 51

使用系统程序	51
从软盘更新 BIOS	51

第 7 章 故障诊断和诊断程序 53

基本故障诊断	53
诊断程序	54
PC-Doctor for Windows	54

PC-Doctor for DOS	55
PC-Doctor for Windows PE	56
清洁鼠标	57
光电鼠标	57
非光电鼠标	57
第 8 章 获取信息、帮助和服务	59
信息资源	59
Online Books 文件夹	59
ThinkVantage Productivity Center	59
Access Help	60
安全和保修	60
www.lenovo.com	60
帮助和服务	60
使用文档和诊断程序	60
请求服务	61

使用其他服务	62
购买其他服务	62

附录 A. 手动调制解调器命令 63

基本 AT 命令	63
扩展 AT 命令	65
MNP/V.42/V.42bis/V.44 命令	66
1 类传真命令	67
2 类传真命令	67
语音命令	68

附录 B. 声明 71

电视输出声明	71
商标	72

索引 73

重要安全信息

注

请首先阅读以下重要安全信息。

本信息有助于您安全地使用台式或笔记本个人计算机。请遵循并保留计算机随附的所有信息。本文档中的信息不对您的购买协议或 Lenovo™ 有限保证声明中的条款进行更改。要获取更多信息，请参阅计算机随附的安全和保修信息。

客户的安全很重要。我们产品开发的目的是安全且有效。然而，个人计算机是电子设备。电源线、电源适配器以及其他功能部件（尤其在使用不当的情况下）可能会引起潜在的安全危险，这可能会导致生理伤害或财产损失。要减少这些危险，请按照产品随附的说明操作、遵守产品和操作说明中的所有警告信息并仔细阅读本文档中包含的信息。仔细遵从本文档中包含的和产品随附的信息有助于规避危险并创建一个更安全的计算机工作环境。

注：本信息包含电源适配器和电池的参考信息。除笔记本计算机外，某些产品（例如音箱和显示器）也随附外部电源适配器。如果有该类产品，则本信息适用于该产品。另外，您的计算机产品中有一个硬币大小的内部电池用来为系统时钟供电（即使在未接通电源时），所以电池安全信息适用于所有计算机。

需要立即采取操作的情况

产品可能因使用不当或疏忽而损坏。某些产品的损坏程度已经严重到必须由经过授权的维修人员检查以及（如果需要）修理后才可以再次使用。

与任何电子设备一样，开启产品时要特别小心。在极少数情况下，您可能会发现计算机中散发出异味或者冒出烟雾或火花。或者会听到类似爆炸、破裂或嘶嘶的声音。这些情况可能只是表示内部电子组件已经不安全或者不受控制。也可能表示存在安全隐患。但是请不要冒险尝试自己诊断这些情况。请联系客户支持中心以获取进一步指导。要获取服务和支持电话号码列表，请参阅计算机随附的安全和保修信息。

请经常检查计算机及其组件是否有损坏、磨损或危险迹象。如果对组件的状态有疑问，请勿使用该产品。请联系客户支持中心或产品制造商，获取有关如何检查产品的说明并根据需要将产品送修。

如果万一发现存在以下某种情况，或者担心产品的安全，请在向客户支持中心说明情况以获取进一步的指导之前，先停止使用该产品并断开它与电源和远程通信线路的连接。请参阅第 59 页的第 8 章，『获取信息、帮助和服务』。

- 电源线、插头、电源适配器、延长线、电涌保护器或电源破裂、断裂或损坏。
- 有过热、冒烟、火花或起火的迹象。
- 电池损坏（例如破裂、凹陷或有折痕）、电池漏电或电池上有异物堆积。
- 产品发出噼啪声、嘶嘶声或爆炸声，或者散发出强烈的异味。
- 有液体溅入或物体跌入计算机产品、电源线或电源适配器的迹象。
- 计算机产品、电源线或电源适配器进水。

- 产品以任何方式跌落或损坏。
- 按照操作说明进行操作时产品运行不正常。

注：如果您注意到这些情况是在使用不是专为 Lenovo 制造或非 Lenovo 制造的产品（例如延长线）时发生的，请停止使用该产品，直到您可以联系产品制造商获取进一步说明，或者直到您得到合适的替换件为止。

一般安全准则

始终遵守以下预防措施以减少人身伤害和财产损失的危险。

服务与升级

除非得到客户支持中心或您的文档的指导，否则请勿试图自行维修产品。只让经过批准的服务供应商维修您的特定产品。

注：某些计算机部件可以由客户升级或更换。升级通常会涉及到选件。可由客户安装的替换部件被称为“客户可更换部件”或 CRU。如果情况适合客户自行安装选件或更换 CRU，Lenovo 会提供包含说明的文档。安装或更换部件时，必须严格按照所有的说明进行操作。电源指示灯处于关闭状态并不一定表示产品内的电压为零。在从配备交流电源线的产品上取下外盖时要始终确保电源已关闭，并且已切断了该产品的所有电源。如果您有任何问题或疑问，请联系客户支持中心。

虽然在断开电源线后计算机内不再有移动的部件，但是出于安全考虑仍需遵守以下警告。

危险



移动的部件很危险。请不要用手指和身体其他部位与其接触。

注



更换任何 CRU 之前，请关闭计算机并等待 3 到 5 分钟，让计算机冷却后再打开外盖。

静电防护

静电虽然对人无害，但是可以严重损坏计算机组件和选件。对静电敏感部件操作不当会损坏部件。拆开选件或 CRU 的包装后，在按照说明进行安装之前不要打开部件的防静电包装。

在操作选件或 CRU 、或在计算机内部进行操作时，请采取以下预防措施以避免静电引起的损坏：

- 减少身体移动。移动身体会导致周围累积静电。
- 始终小心操作组件。操作适配器、内存条和其他电路板时握住边缘。切勿触碰裸露的电路。
- 防止其他人触摸组件。
- 安装静电敏感选件或 CRU 时，将装有该选件的防静电包装与计算机上的金属扩展槽外盖或其他未上漆的金属表面接触至少两秒钟。这样可以减少包装上和您身上的静电。
- 从防静电包装中取出静电敏感部件后尽量直接安装，不要放下部件。如果不得不放下部件，请将防静电包装放在光滑的水平表面上，然后将部件放在包装上。
- 不要将部件放在计算机外盖或其他金属表面上。

电源线和电源适配器

仅使用产品制造商提供的电源线和电源适配器。

电源线应该通过安全审核。在德国，应该使用 H05VV-F, 3G, 0.75 mm² 或更好的电源线。在其他国家或地区，应使用相应的适用类型。

切勿将电源线缠绕在电源适配器或其他物体上。这样做会使电源线承受压力，从而可能导致电源线磨损、断裂或卷曲。这样会存在安全隐患。

始终正确布置电源线，使电源线不会被踩到、绊倒他人或受到物体的挤压。

避免电源线和电源适配器接触液体。例如，使电源线或电源适配器远离水池、浴盆、盥洗室或用液体清洁剂清洁过的地板。液体会引起短路，尤其是在因使用不当而导致电源线绷紧或电源适配器受到挤压时更是如此。液体还会导致电源线终端和 / 或电源适配器上的接头逐渐腐蚀，最终导致过热。

始终以正确的顺序连接电源线和信号电缆，并且确保所有电源线连接器牢固、完全地插入插座。

请勿使用交流电输入引脚处有腐蚀现象或者交流电输入端或其他任何部位有过热迹象（例如塑料变形）的电源适配器。

请勿使用任一端电触点出现腐蚀或过热迹象的任何电源线，或者表现为以任何方式损坏过的任何电源线。

延长线和相关设备

确保所用延长线、电涌保护器、不间断电源和电源板的额定参数满足产品电气需求。切勿使这些设备超负荷。如果使用了电源板，则负载不应超出电源板的输入额定值。如果您有关于电源负载、电源需求和输入额定值方面的疑问，则请咨询电气技师以获取更多信息。

插头和插座

如果要与计算机设备一起使用的插座（电源插座）有损坏或腐蚀迹象，则在合格的电气技师更换该插座之前，请不要使用它。

请勿弯曲或改动插头。如果插头损坏，请联系制造商以获取替换件。

请勿与用电量大的家用或商用设备共用电源插座；否则，不稳定的电压可能会损坏计算机、数据或连接的设备。

某些产品装配有三相插头。该插头仅适合插入接地的电源插座。这是一种安全装置。请勿尝试将其插入非接地插座，这样会使这种安全装置无效。如果您无法将插头插入插座，请联系电气技师以获取安全的插座适配器，或用支持该安全装置的插座更换原来的插座。切勿使电源插座超负荷。总系统负载不应该超出分支电路额定值的 80%。如果您有关于电源负载和分支电路额定值方面的疑问，请咨询电气技师以获取更多信息。

确保您使用的电源插座已正确接线、易于操作并且位置紧靠设备。请勿完全拉直电源线以免使之绷紧。

确保电源插座能够为您要安装的产品提供适当的电压和电流。

小心将设备与电源插座连接或断开连接。

外接设备

计算机电源开启时，请勿连接或断开除 USB 和 1394 电缆之外的任何外接设备电缆。为避免对连接的设备造成损坏，请在关闭计算机后至少等待五秒钟再断开外接设备。

电池

所有由 Lenovo 生产的个人计算机都包含为系统时钟供电的不可充电的纽扣电池。另外，许多移动式产品（例如笔记本电脑）在便携方式下使用可充电电池提供系统电源。Lenovo 提供的用于您产品的电池已经进行了兼容性测试，并只能用核准的部件替换。

切勿试图拆开或维修任何电池。请勿压碎、刺穿或焚烧电池或者使金属触点短路。请勿使电池接触水或其他液体。只能严格根据产品文档中包含的说明对电池进行充电。

电池使用不当或不正确操作会导致电池过热，而这会导致电池或纽扣电池“排出”气体或火焰。如果电池损坏，或者发现电池有漏电现象或电池两端有异物堆积，请停止使用该电池，并从电池制造商处获取替换件。

电池如果长时间不用，性能会降低。对于某些可充电电池（特别是锂离子电池），让不用的电池处于放电状态会增加电池短路的危险，从而缩短电池的使用寿命，并且还会造成安全隐患。请勿使可充电锂离子电池完全放电或以放电状态保存这些电池。

产品散热与通风

计算机开启时和对电池充电时，计算机会产生热量。由于外型轻巧紧凑，笔记本电脑会产生很大的热量。请始终遵循以下基本预防措施：

- 当计算机正在运行或电池正在充电时，不要让笔记本电脑的底板长时间接触膝盖或身体的其他部位。计算机在正常运行过程中会产生一些热量。与身体过长时间的接触会导致不适，或可能灼伤皮肤。

- 请勿在靠近易燃材料或者易爆的环境中操作计算机或对电池充电。
- 本产品提供了通风口、风扇和 / 或散热器，用来营造安全、舒适、可靠的操作环境。将产品放在床、沙发、地毯或其他柔性表面上有可能无意中妨碍这些功能部件的运行。切勿堵塞、覆盖或禁用这些功能部件。

您应该至少每三个月检查一次您的台式计算机是否有聚集的灰尘。在检查计算机之前，请关闭电源并从电源插座中拔出计算机的电源线；然后除去挡板内通风口和孔状接缝中的灰尘。如果您注意到外部有灰尘聚集，您还应该检查并除去计算机内部（包括散热器入口散热片、电源通风孔和风扇上）的灰尘。在打开外盖前请始终关闭计算机并拔出电源插头。请尽可能避免在交通繁忙地区 2 英尺范围内操作计算机。如果您必须在交通繁忙区域内或附近操作计算机，您应该更频繁地检查及在必要时清洁计算机。

为了您的安全且为了保持计算机的最佳性能，使用台式计算机时请始终遵循以下基本预防措施：

- 确保计算机插上电源时外盖处于关闭状态。
- 定期检查计算机外部是否有灰尘聚集。
- 除去通风孔中和挡板上所有孔洞中的灰尘。在多尘或交通繁忙区域可能需要更频繁地清洁计算机。
- 请勿限制或堵塞任何通风孔。
- 请勿在家具内存储或操作计算机，因为这可能会增加计算机过热的危险。
- 进入计算机的气流温度不应超过 35°C (95°F)。
- 请勿使用非台式空气过滤设备。

操作环境

使用计算机的最佳环境为温度 10°C-35°C (50°F-95°F)，湿度 35% 到 80%。如果您的计算机在存放或运输过程中温度低于 10°C (50°F)，请在使用前先让它逐渐回升到最佳操作温度，即 10°C-35°C (50°F-95°F)。在极端条件下此过程要花费两小时。未等计算机恢复到最佳操作温度就开始使用会对计算机造成不可修复的损伤。

尽量将计算机放在通风良好、干燥避光的地方。

将电风扇、收音机、高功率扬声器、空调和微波炉等电器放在远离计算机的地方，因为这些电器产生的强磁场会损坏显示器以及硬盘驱动器上的数据。

请勿将饮料放在计算机或其他连接的设备上方或旁边。如果液体泼溅到计算机或所连接设备的表面或者进入其内部，可能会造成短路或其他损坏。

请勿在键盘上方吃东西或吸烟。落入键盘内的微粒也会造成损坏。

电流安全信息

危险

电源、电话和通信电缆中的电流非常危险。

为避免电击危险:

- 请勿在雷电天气使用计算机，以防可能的电击危险。
- 不要在雷电期间连接或断开任何电缆，或者对本产品进行安装、维护或重新配置。
- 将所有电源线连接到正确接线且妥善接地的电源插座。
- 将所有要连接到本产品的设备连接到正确接线的插座。
- 尽可能仅使用单手连接或断开信号电缆。
- 切勿在有火灾、水灾或房屋倒塌迹象时开启任何设备。
- 除非在安装和配置过程中另有说明，否则请在打开设备外盖之前断开已连接的电源线、远程通信系统、网络和调制解调器。
- 当安装、移动产品或打开该产品或所连接设备的外盖时，请按照下表所述来连接或断开电缆。

要连接，请执行以下操作:	要断开连接，请执行以下操作:
<ol style="list-style-type: none">1. 关闭所有设备。2. 首先将所有电缆连接到设备。3. 将信号电缆连接到接口。4. 将电源线连接到插座。5. 开启设备。	<ol style="list-style-type: none">1. 关闭所有设备。2. 首先从插座上拔出电源线。3. 从接口上拔出信号电缆。4. 从设备上拔出所有电缆。

锂电池注意事项

警告

电池如果更换不当会有爆炸的危险。

更换纽扣锂电池时，请仅使用厂商建议的型号或与之相当的型号。该电池中含锂，如果使用、操作或处理不当会发生爆炸。

切勿:

- 将电池投入或浸入水中
- 将电池加热至超过 100°C (212°F)
- 修理或拆开电池

请根据当地法令或法规的要求处理电池。

以下声明适用于美国加利福尼亚州的用户

高氯酸盐材料: 可采用特殊处理方法。请参阅
www.dtsc.ca.gov/hazardouswaste/perchlorate。

调制解调器安全信息

警告

为减少火灾的危险，请仅使用 **26 AWG** 或更粗的通信线缆。

要在使用电话设备时减少火灾、电击或受伤的危险，请始终遵循基本安全预防措施，如：

- 切勿在雷电期间安装电话线路。
- 除非您的电话插孔是专为潮湿场所设计的，否则切勿将其安装在潮湿的地方。
- 切勿触摸未绝缘的电话线路或终端，除非电话线已经与网络接口断开连接。
- 安装或改动电话线路时要格外小心。
- 避免在雷电期间使用电话（无绳类型除外）。这样会有被闪电击中的危险。
- 请勿在有可燃性气体泄露的区域附近使用电话报告气体泄露情况。

激光一致性声明

部分型号的个人计算机出厂配备了 CD 或 DVD 驱动器。CD 和 DVD 驱动器也作为选件单独销售。CD 和 DVD 驱动器是激光产品。这些驱动器在美国经鉴定符合联邦法典卫生与公众服务部第 21 章（Department of Health and Human Services 21 Code of Federal Regulations, DHHS 21 CFR）子章 J 中关于 1 类激光产品的要求。在其他国家或地区，这些驱动器经认证符合国际电工委员会（IEC）60825-1 和 CENELEC EN 60825-1 对 1 类激光产品的要求。

安装 CD 或 DVD-ROM 驱动器后，请注意以下操作说明。

警告

如果不按此处指定的步骤进行控制、调整或操作，则有可能导致遭受危险的辐射。

请勿卸下驱动器外盖。卸下 CD 或 DVD 驱动器的外盖可能会导致遭受危险的激光辐射。CD 或 DVD 驱动器中没有可维修的部件。

部分 CD 和 DVD 驱动器包含嵌入式 3A 类或 3B 类激光二极管。请注意以下声明。

危险

打开时有激光辐射。请勿直视光束，请勿使用光学仪器直接观看，并且避免直接暴露于激光束中。

电源声明

切勿卸下电源外盖或贴有以下标签的任何部件的外盖。



任何贴有该标签的组件内部都存在危险的电压、电流和能量级别。这些组件内部没有可维护的部件。如果您怀疑某个部件有问题，请与技术服务人员联系。

数据安全

请勿删除任何未知文件，也不要更改不是您创建的文件或目录的名称；否则计算机软件可能会无法运行。

您要知道，访问网络资源会将计算机的弱点暴露给计算机病毒、黑客、间谍软件和其他恶意行为，从而导致计算机、软件或数据受到损坏。您要负责借助防火墙、反病毒软件和反间谍软件提供充足的保护，并使这些软件始终处于最新状态。

清洁与维护

保持计算机和工作区域整洁干净。清洁计算机前先关闭计算机并断开电源线。请勿直接在计算机上喷洒液体清洁剂或使用包含易燃物质的清洁剂清洁计算机。将清洁剂喷洒在软布上，然后用软布擦拭计算机表面。

其他安全信息

塑料袋有危险。将塑料袋放在远离婴儿和儿童的地方，以免发生窒息危险。

介绍

本《用户指南》包含以下信息:

- 第 1 页的第 1 章,『安排工作区域』介绍如何设置计算机以供您舒适使用以及光源、空气流通和电源插座的影响。
- 第 3 页的第 2 章,『设置计算机』介绍如何设置计算机以及软件和操作系统的安装。
- 第 11 页的第 3 章,『安装选件』介绍您计算机的可用功能部件和选件。
- 第 39 页的第 4 章,『恢复软件』说明如何使用 ThinkVantage® Rescue and Recovery™ 程序制作 Product Recovery 磁盘、备份数据、复原软件以及如何将整个硬盘复原为先前保存的状态。
- 第 47 页的第 5 章,『使用 Setup Utility』说明如何查看和更改计算机的配置设置。
- 第 51 页的第 6 章,『更新系统程序』介绍如何更新 POST/BIOS 以及如何从 POST/BIOS 更新失败中恢复。
- 第 53 页的第 7 章,『故障诊断和诊断程序』介绍计算机的基本故障诊断和诊断工具。
- 第 59 页的第 8 章,『获取信息、帮助和服务』介绍可以从 Lenovo 获得的各种有用资源。
- 第 63 页的附录 A,『手动调制解调器命令』提供对调制解调器进行手动编程的命令。
- 第 71 页的附录 B,『声明』提供注意事项和商标信息。

第 1 章 安排工作区域

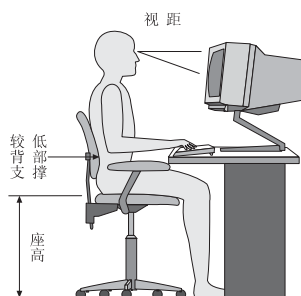
为了最大程度地利用计算机，请安排好使用的设备和您的工作区域，以适合您的需要和工作类型。您的舒适是最重要的，但光源、空气流通和电源插座的位置也可能影响您安排工作空间的方式。

舒适

虽然没有任何一种工作姿势能够完全适用于每个人，但是下面提供的一些指导原则可帮助您找到最适合的姿势。

长时间保持同一坐姿会引起疲劳。一把好椅子可明显降低疲劳度。靠背与座位应该可以独立调整并提供良好的支撑。座位的前部应为弧形，以减轻对大腿的压力。调整座位，使大腿与地板平行，并且双脚平放在地板或搁脚板上。

使用键盘时，请使前臂与地板保持平行并且手腕处于自然、舒适的位置。尽量轻击键盘，手和手指放松。您可以通过调整键盘脚的位置将键盘调整到最舒适的角度。



调整显示器以使屏幕的顶部与视线平齐，或略低于视平线。将显示器放在舒适的视距内，通常是 51 到 61 厘米（20 到 24 英寸），并且把它放在无需转动身体就可看到的位置。另外，请将其他常用设备（如电话或鼠标）置于伸手可及的位置。

眩光与照明

调整显示器的位置，将来自顶灯、窗户和其他光源的眩光和反射减少到最低程度。甚至发光面的反光也会在显示器屏幕上产生讨厌的反射。请尽可能将显示器放在与窗户和其他光源成直角的位置。如果必要，可关闭一些灯或使用低瓦数的灯泡来减弱头顶上方的光线。如果显示器安装在靠窗位置，请使用窗帘或百叶窗来遮挡阳光。随着一天中室内光线的变化，您可能需要调整显示器上的亮度和对比度控件。

在无法避免反射或调整照明的场所，在屏幕上加一个防眩滤光器可能会有所帮助。但是，这些滤光器可能会影响屏幕上图像的清晰度；请仅在其他减少眩光的方法均无法解决问题时才尝试使用滤光器。

灰尘累积会增加眩光方面的问题。请使用非磨蚀性的玻璃清洁液润湿软布定期清洁显示器的屏幕。

空气流通

计算机和显示器都会产生热量。计算机配有风扇可吸进新鲜空气，排出热空气。显示器使热空气通过通风孔排出。阻塞通风孔将导致过热，这可能会引起故障或损坏。正确放置计算机和显示器，不要让任何东西阻塞通风孔；通常 51 毫米（2 英寸）的间隙就足够了。另外，请确保排出的空气不会吹到别人身上。

电源插座和电缆长度

电源插座的位置以及连接到显示器、打印机和其他设备的电源线和电缆的长度可能会决定计算机最终放置的位置。

安排工作空间时：

- 避免使用延长线。请尽可能将计算机电源线直接插入电源插座。
- 请保持电源线和电缆布放整洁，并远离走道和其他可能会偶尔踢到线缆的区域。

有关电源线的更多信息，请参阅第 vii 页的『电源线和电源适配器』以及计算机随附的安全和保修信息。

第 2 章 设置计算机

在开始之前，请确保根据您的需要及相应的工作类型，在最合适的工作区域中设置计算机。要获取更多信息，请参阅第 1 页的第 1 章，『安排工作区域』。

注：在设置计算机之前，请阅读第 v 页的『重要安全信息』。这些预防措施和准则可以帮助您安全地工作。

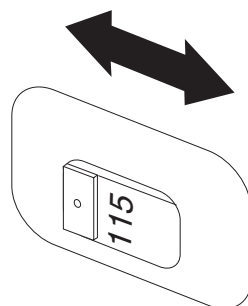
连接计算机

连接计算机时，请使用以下信息。在计算机后部找到接口的小图标。

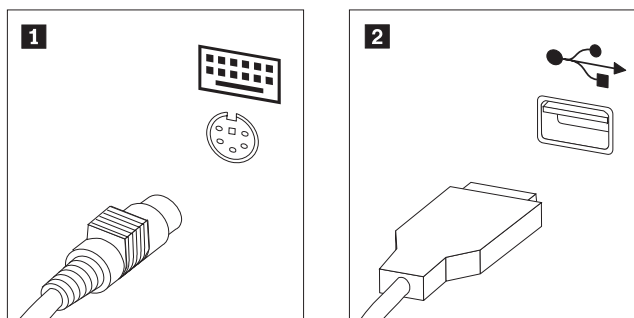
如果您的计算机电缆和接口面板的接口都有颜色标记，请按颜色把电缆端头和接口进行配对连接。例如，将蓝色电缆端头与蓝色接口相配，红色电缆端头与红色接口相配。

注：您的计算机可能没有本部分中描述的所有接口，具体取决于计算机型号。

1. 请检查计算机后部电压选择开关的位置。如果需要，可使用圆珠笔来滑动该开关。
 - 如果电压供应范围是 100–127 伏交流电，则将开关设置为 115 伏。
 - 如果电压供应范围是 200–240 伏交流电，则将开关设置为 230 伏。

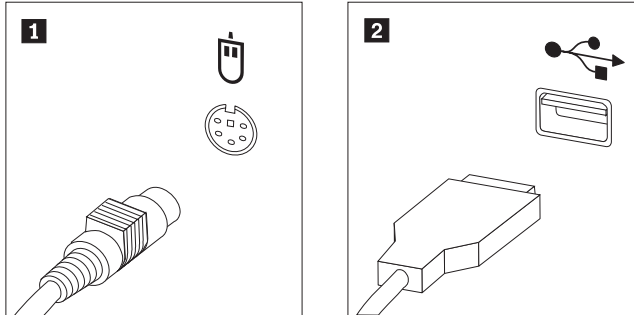


2. 您的键盘电缆可能有一个标准键盘接口 **1** 或一个通用串行总线（USB）接口 **2**。请将键盘电缆连接到相应的键盘接口。

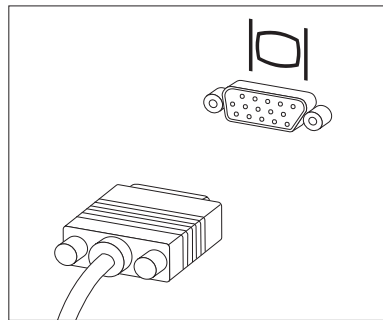


注：某些型号将具有带指纹识别器的键盘。设置并开启计算机后，请参阅 **Access Help** 联机帮助系统以获取指纹识别器的相关信息。有关如何打开联机帮助系统的说明，请参阅第 60 页的『**Access Help**』。

3. 您的鼠标电缆可能有一个标准鼠标接口 **1** 或一个 USB 接口 **2**。将鼠标电缆连接到相应的鼠标接口。

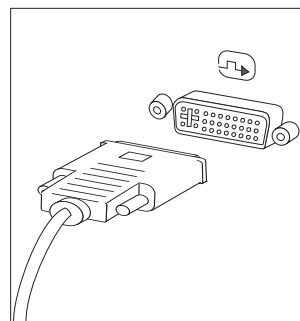


4. 将显示器电缆连接到计算机上的显示器接口。
 - 如果有视频图形阵列 (VGA) 标准显示器，如图所示将电缆连接到接口。



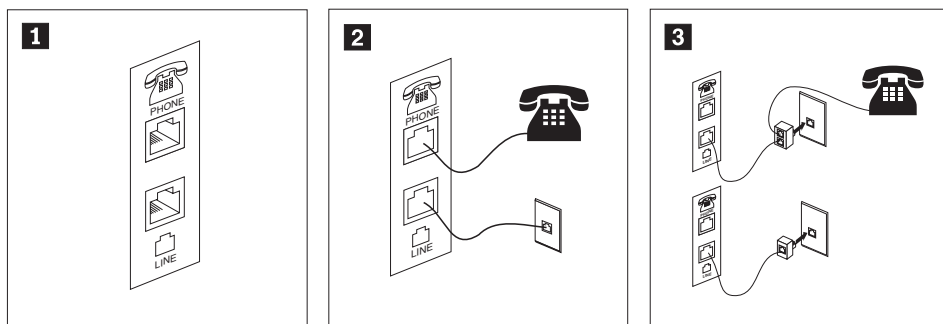
注：如果您的型号具有两个显示器接口，请确保使用加速图形端口 (AGP) 适配器上的接口。

- 如果有数字视频接口 (DVI) 显示器，如图所示将电缆连接到接口。



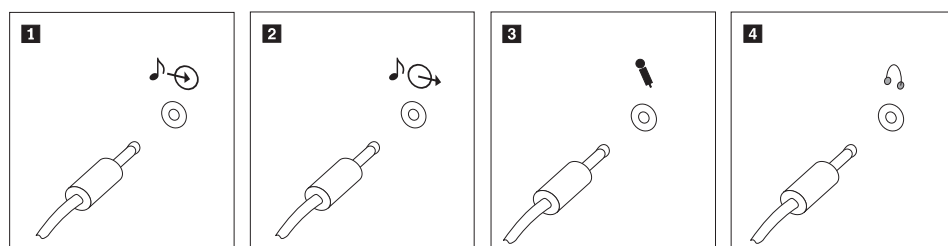
注：您的计算机必须已经安装支持 DVI 显示器的适配器。

5. 如果有调制解调器，请参考以下信息连接调制解调器。



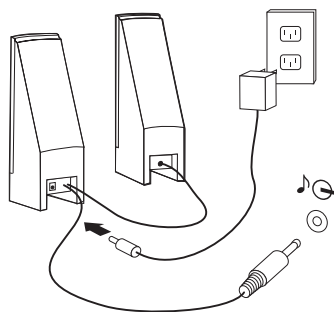
- 1** 该图显示计算机后部设置调制解调器所需的两个接口。
- 2** 在美国以及使用 RJ-11 电话插座的其他国家或地区，将电话电缆的一端连接至电话，另一端连接至计算机后部的电话接口。将调制解调器电缆的一端连接至计算机后部的调制解调器接口，另一端连接至电话插座。
- 3** 在不使用 RJ-11 电话插座的国家或地区，如该图顶部所示，需要使用分线器或转换器将电缆连接到电话插座。您还可以如该图底部所示，使用分线器或转换器而不连接电话。

6. 如果有音频设备，请使用以下说明来连接它们。有关扬声器的更多信息，请参阅步骤 7 和第 6 页的 8。

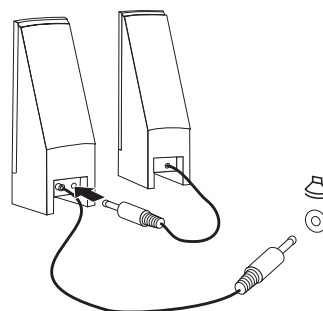


- 1** 音频输入 该接口接收来自外部音频设备（如立体声系统）的音频信号。
- 2** 音频输出 该接口将音频信号从计算机发送到外部设备，如有源立体声扬声器。
- 3** 麦克风 当您要录音或使用语音识别软件时，请使用该接口将麦克风连接到计算机。
- 4** 耳机 当您要听音乐或其他声音而又不打扰其他人时，请使用该接口将耳机连接到计算机。该接口可能位于计算机前部。

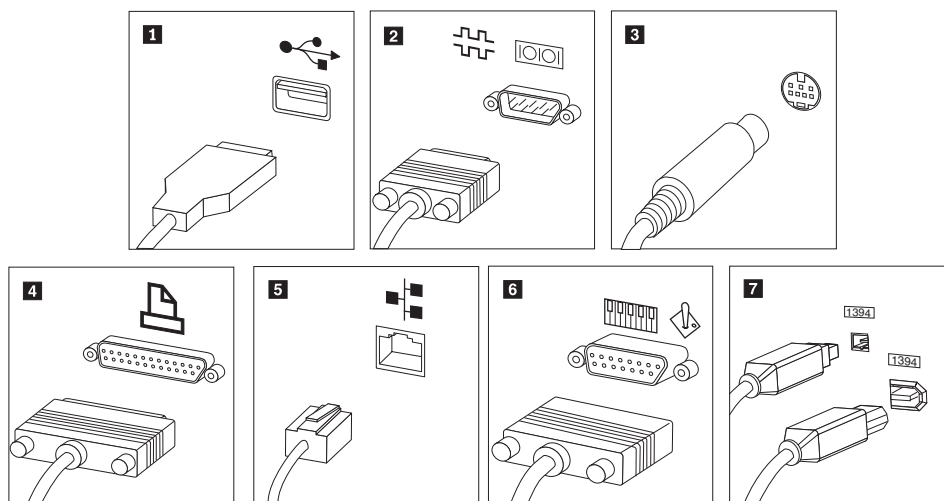
7. 如果有带有交流电源适配器的有源扬声器，请按照以下说明操作。



- 如有必要，请连接两个扬声器之间的电缆。在某些扬声器上，该电缆是固定连接的。
 - 将交流电源适配器的电缆连接到扬声器上。
 - 将扬声器连接到计算机。
 - 将交流电源适配器连接到交流电源。
8. 如果您不带交流电源适配器的无源扬声器，请按照以下说明操作。

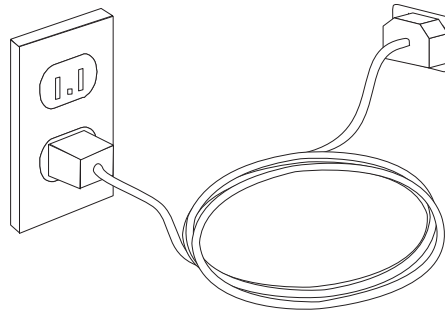


- 如有必要，请连接两个扬声器之间的电缆。在某些扬声器上，该电缆是固定连接的。
 - 将扬声器连接到计算机。
9. 连接任何其他已有设备。您的计算机可能没有以下所示的所有接口。



- | | | |
|----------|---------|---|
| 1 | USB 接口 | 此接口用于连接需要 USB 连接的设备，如键盘、鼠标、扫描仪、打印机或个人数字助理（PDA）。 |
| 2 | 串口 | 此接口用于连接外置调制解调器、串行打印机或其他使用 9 引脚串口的设备。 |
| 3 | S-Video | 此接口用于连接带有 S-Video 接口的电视机。该接口存在于某些高性能视频适配器上。 |
| 4 | 并口 | 此接口用于连接并行打印机或任何其他需要 25 引脚并行连接的设备。 |
| 5 | 以太网接口 | 此接口用于将计算机连接到以太网类型的局域网或有线电视调制解调器。 |
- 要点：** 当连接到以太网时，要在 FCC 限制内对计算机进行操作，请使用 5 类以太网电缆。
- | | | |
|----------|--------------|---|
| 6 | MIDI / 游戏杆接口 | 此接口用于连接游戏杆、游戏手柄或乐器数字接口（MIDI）设备，如 MIDI 键盘。 |
| 7 | IEEE 1394 接口 | 此接口有时也称为 Firewire，因为它可以快速传输数据。IEEE 1394 接口有两种：4 引脚和 6 引脚。IEEE 1394 可连接数种类型的消费电子产品，包括数字音频设备和扫描仪。 |

10. 将电源线连接到正确接地的电源插座。



注： 有关接口的更多信息，请参阅 Access Help 联机帮助系统。有关如何打开联机帮助系统的说明，请参阅第 60 页的『Access Help』。

开启电源

请首先开启显示器和其他外部设备，然后再开启计算机。当开机自检（POST）完成时，徽标窗口关闭。如果您的计算机已预安装软件，则软件安装程序启动。

如果在启动过程中遇到任何问题，请参阅第 53 页的第 7 章，『故障诊断和诊断程序』。有关其他帮助，请参阅第 59 页的第 8 章，『获取信息、帮助和服务』。您可以通过致电客户支持中心获取帮助和信息。要获取服务和支持全球电话列表，请参阅计算机随附的安全和保修信息。

完成软件安装

要点

使用计算机上的程序前，请仔细阅读许可协议。这些协议详细阐述了您对计算机上的软件的权利、义务和保修信息。使用这些程序就表示您接受这些协议的条款。如果您不接受这些协议，请勿使用这些程序。取而代之的做法是迅速退回整台计算机而获取全额退款。

首次启动计算机之后，请按照屏幕上的说明来完成软件安装。如果首次开启计算机时您没有完成软件安装，则可能会出现无法预料的结果。安装完成后，请参阅 Access Help 联机帮助系统以了解计算机的更多相关信息。有关如何打开联机帮助系统的说明，请参阅第 60 页的『Access Help』。

注：某些型号可能预装了多语言版的 Microsoft® Windows® 操作系统。如果计算机具有多语言版本，则在初始安装的过程中将提示您选择一种语言。安装完成后，可以通过 Windows 控制面板更改语言版本。

完成重要任务

计算机设置完毕后，为以后节省时间和避免麻烦，请执行以下任务：

- 制作诊断 CD 映像、诊断软盘或急救盘。诊断程序用于测试计算机的硬件组件并报告可能导致硬件故障、由操作系统控制的设置。事先制作诊断 CD 映像、诊断软盘或急救盘可确保在无法访问 Rescue and Recovery 工作空间时能够运行诊断程序。要获取更多信息，请参阅第 55 页的『PC-Doctor for DOS』或第 56 页的『PC-Doctor for Windows PE』。
- 请记录您计算机的机器类型、型号和序列号。如果需要服务或技术支持，则可能会要求您提供这些信息。要获取更多信息，请参阅计算机随附的安全和保修信息。

更新操作系统

Microsoft 通过 Microsoft Windows Update Web 站点提供各种操作系统的更新。Web 站点自动确定对您的计算机可用的 Windows 更新并仅列出那些更新。更新可包含安全修订、新版本的 Windows 组件（例如 Media Player）、Windows 操作系统其他部分的修订或者增强。

有关更新操作系统的更多信息，请参阅 Access Help 联机帮助系统。有关如何打开联机帮助系统的说明，请参阅第 60 页的『Access Help』。

安装其他操作系统

如果要安装自己的操作系统，请按照操作系统 CD 或软盘随附的说明进行操作。安装操作系统之后，不要忘记安装所有的设备驱动程序。设备驱动程序通常随附有安装说明。

更新反病毒软件

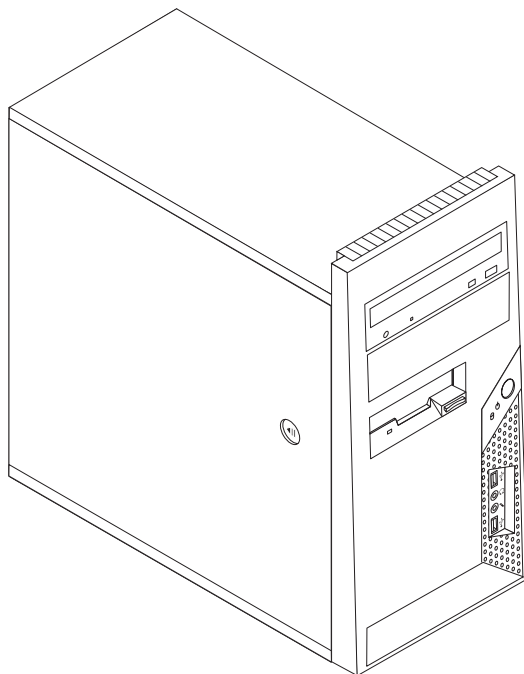
您的计算机附带反病毒软件，您可以用它来检测和清除病毒。Lenovo 在硬盘上提供了具有 90 天免费使用期的完整版反病毒软件。90 天后，您必须获取新的病毒库。

有关更新反病毒软件的更多信息，请参阅 Access Help 联机帮助系统。有关如何打开联机帮助系统的说明，请参阅第 60 页的『Access Help』。

关闭计算机

当准备关闭计算机时，请始终按照操作系统的关闭过程进行操作。这样可防止丢失未保存的数据或损坏软件程序。要关闭 Microsoft Windows 操作系统，请从 Windows 桌面打开“开始”菜单，然后单击**关机**。从下拉菜单中选择**关机**并单击**确定**。

第 3 章 安装选件



本章介绍了计算机可用的功能部件和选件。您可以通过添加内存、适配器或驱动器来扩展计算机的功能。安装选件时，请使用以下说明以及选件随附的说明。

注：请仅使用由 **Lenovo** 提供的部件。

要点

在安装或卸下任何选件之前，请阅读第 v 页的『重要安全信息』。这些预防措施和准则将有助于您安全地进行工作。

功能部件

本部分提供计算机功能部件和预装软件的概述。

系统信息

以下信息涵盖了多种型号。有关您的特定型号的信息，请参阅 Setup Utility 程序。请参阅第 47 页的第 5 章，『使用 Setup Utility』。

微处理器（随型号而变化）

- Intel® Pentium® D 处理器
- 带超线程技术的 Intel Pentium 4 处理器

- Intel Pentium 4 处理器
- Intel Celeron® D 处理器
- AMD Athlon 64
- AMD Sempron
- 内置高速缓存（大小随机型而变化）

内存

- 支持两个双倍数据速率 2（DDR2）双列直插式内存条（DIMM）
- 用于系统程序的 512 KB 闪存

内置驱动器

- 3.5 英寸薄型 1.44 MB 软盘驱动器
- SATA 内置硬盘驱动器
- 光盘驱动器（某些型号）

视频子系统

主板上的 PCI Express x16 图形适配器接口

音频子系统

- 高清晰 ADI 1986 音频编码解码器
- 前面板上的麦克风和耳机接口
- 后面板上的音频输入、音频输出和麦克风输入接口
- 单声道内置扬声器（某些型号）

连接

- 支持 Wake on LAN® 功能的 10/100 Mbps 集成以太网控制器（某些型号）
- 10/100/1000 Mbps 集成以太网控制器（某些型号）
- PCI V.90 数据 / 传真调制解调器（某些型号）

系统管理功能

- 远程程序装入（RPL）和动态主机配置协议（DHCP）
- Wake on LAN
- Wake on Ring（在 Setup Utility 程序中，该功能称为外置调制解调器的“串口振铃检测”）
- 远程管理
- 自动加电启动
- 系统管理（SM）BIOS 和 SM 软件
- 存储开机自检（POST）硬件测试结果的功能

输入 / 输出功能部件

- 25 引脚扩展功能端口（ECP） / 扩展并口（EPP）
- 9 引脚串口
- 六个 4 引脚 USB 接口（前面板上两个，后面板上四个）
- 标准鼠标接口

- 标准键盘接口
- 以太网接口
- VGA 显示器接口
- 音频接口（请参阅音频子系统）

扩展

- 四个驱动器托架
- 两个标准 PCI 适配器接口
- 一个 PCI Express x1 适配器接口
- 一个 PCI Express x16 图形适配器接口（某些型号）

电源

- 具有手动电压选择开关的 250 瓦电源（某些型号）
- 具有手动电压选择开关的 280 瓦电源（某些型号）
- 具有手动电压选择开关的 310 瓦电源（某些型号）
- 50/60 赫兹输入频率自动切换
- 高级配置和电源接口（ACPI）支持

安全性功能部件

- 带有指纹识别器的键盘（某些型号，使用 ThinkVantage Productivity Center 程序来查找更多信息）
- 用于 BIOS 访问的用户和管理员密码
- 支持添加用以固定外盖的集成钢缆锁（Kensington 锁）
- 支持添加用以固定外盖的挂锁
- 启动顺序控制
- 无软盘驱动器、键盘或鼠标的启动
- 无人照管的启动方式
- 软盘和硬盘 I/O 控制
- 串口和并口 I/O 控制
- 设备的安全概要文件

预装软件

您的计算机可能随附了预装软件。如果计算机随附有预装软件，则将包含操作系统、支持内置功能部件的设备驱动程序和其他支持程序。

预装的操作系统（随型号而变化）

注：并非所有的国家或地区都有这些操作系统。

- Microsoft Windows XP Home
- Microsoft Windows XP Professional
- Microsoft Windows Vista™

已进行兼容性验证或测试的操作系统¹

- Microsoft Windows 2000
- Linux[®]

1. 此处列出的操作系统将在本出版物印刷时进行兼容性验证或测试。本手册出版后，Lenovo 可能还会确定其他操作系统与您的计算机兼容。该列表的更正或增补可能会经常更改。要确定某个操作系统是否经过了兼容性验证或测试，请查看该操作系统供应商的 Web 站点。

规格

本部分列出了计算机的物理规格。

尺寸

高: 400 毫米 (15.7 英寸)

宽: 175 毫米 (6.9 英寸)

长: 432 毫米 (17.0 英寸)

重量

最小配置: 8.17 千克 (18 磅)

最大配置: 10.21 千克 (22.5 磅)

环境

气温:

系统开启状态下: 10° 到 35°C (50° 到 95°F)

系统关闭状态下: 10° 到 60°C (50° 到 140°F)

最大海拔高度: 914 米 (3000 英尺)

注: 最大海拔高度 914 米 (3000 英尺), 是指定气温适用的最大海拔高度。在更高的海拔高度, 最高气温比指定的气温要低。

湿度:

系统开启状态下: 10% 到 80%

系统关闭状态下: 10% 到 90%

电气输入

输入电压:

电压下限:

最小: 100 伏交流电

最大: 127 伏交流电

输入频率: 50/60 赫兹

电压开关设置: 115 伏交流电

电压上限:

最小: 200 伏交流电

最大: 240 伏交流电

输入频率: 50/60 赫兹

电压开关设置: 230 伏交流电

输入千伏安 (kVA) (大约):

装运时的最小配置: 0.10 千伏安

最大配置: 0.31 千伏安

可用选件

下面是一些可用选件:

- 外部选件
 - 并口设备, 如打印机和外接驱动器
 - 串口设备, 如外置调制解调器和数码相机
 - 音频设备, 如音响系统的外置扬声器
 - USB 设备, 如打印机、游戏杆和扫描仪
 - 安全设备, 如挂锁
 - 显示器
- 内部选件
 - 系统 内存, 即双列直插式内存条 (DIMM)
 - PCI 适配器
 - PCI Express x1 适配器
 - PCI Express x16 适配器 (某些型号)
 - 内置驱动器, 如:
 - 光盘驱动器 (例如 CD 和 DVD 驱动器)
 - 硬盘驱动器
 - 软盘驱动器和其他可移动介质驱动器

有关可用选件的最新信息, 请访问 Lenovo Web 站点 <http://www.lenovo.com> 或联系您的经销商或销售代表。

所需工具

要在计算机中安装某些选件, 您可能需要一把一字螺丝刀或 Phillips 十字螺丝刀。某些选件可能需要其他工具。请参阅该选件随附的说明。

操作静电敏感设备

静电虽然对人无害，但是可以严重损坏计算机组件和选件。

添加选件时，在指示您打开装有选件的防静电包之前，*请勿*打开该防静电包。

操作选件和其他计算机组件时，请采取以下预防措施以避免静电损坏：

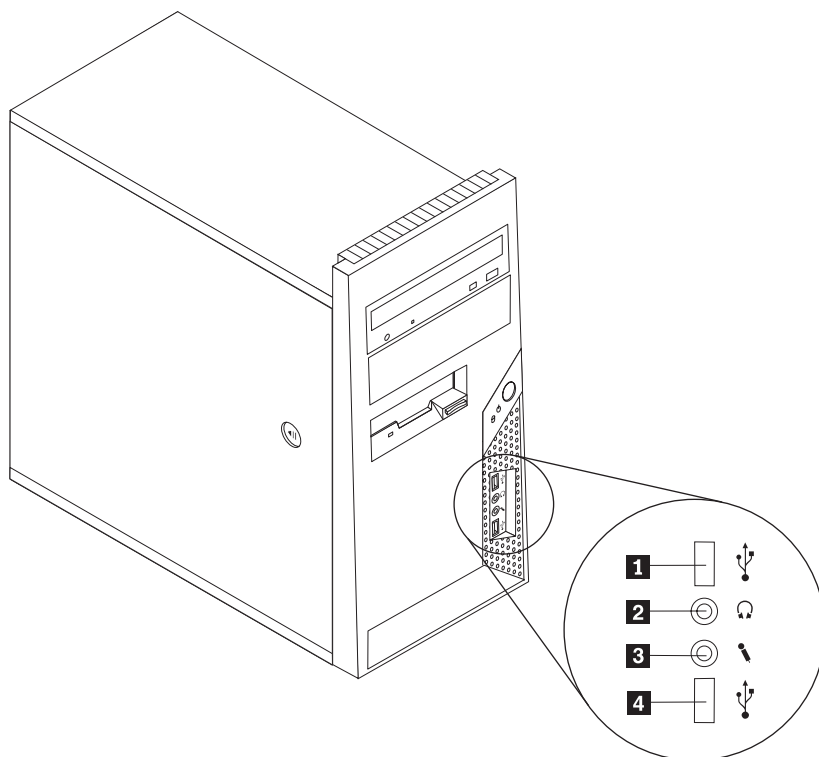
- 减少身体移动。移动身体会导致周围累积静电。
- 始终小心操作组件。操作适配器和内存条时握住边缘。切勿触摸任何裸露的电路。
- 防止其他人触摸组件。
- 当安装新选件时，将装有该选件的防静电包与计算机上的金属扩展槽外盖或其他未上漆的金属表面接触至少两秒。这样可以减少包装上和您身上的静电。
- 如有可能，请取出选件并将其直接安装到计算机中而不要将选件放下。如果不得不放下选件，请将选件的防静电包装放在光滑的水平表面上，然后将选件放在包装上。
- 请勿将选件放在计算机外盖上或其他金属表面上。

安装外部选件

本部分说明计算机上的各种外部接口，您可以在这些接口上连接外部选件，如外置扬声器、打印机或扫描仪。对于某些外部选件，除了进行物理连接外，还必须安装其他软件。添加外部选件时，请使用本部分中的信息来确定所需的接口，然后使用该选件随附的说明来帮助进行连接，并安装该选件所需的任何软件或设备驱动程序。

找到计算机前部的接口

下图显示了计算机前部接口的位置。

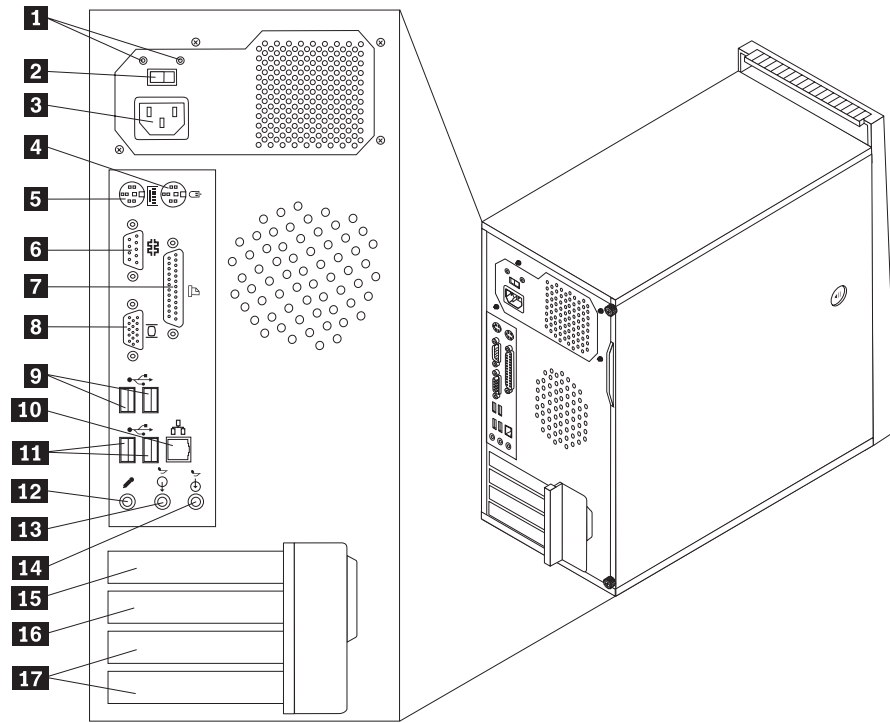


1 USB 接口
2 耳机接口

3 麦克风接口
4 USB 接口

找到计算机后部的接口

下图显示了计算机后部接口的位置。



- 1** 电源诊断指示灯
- 2** 电压选择开关
- 3** 电源接口
- 4** 标准鼠标接口
- 5** 标准键盘接口
- 6** 串口
- 7** 并口
- 8** VGA 显示器接口
- 9** USB 接口 (2 个)

- 10** 以太网接口
- 11** USB 接口 (2 个)
- 12** 麦克风接口
- 13** 音频输出接口
- 14** 音频输入接口
- 15** PCI Express x1 或 PCI Express x16 图形适配器接口
- 16** PCI Express x1 或 PCI Express x16 图形适配器接口
- 17** PCI 适配器接口

注： 计算机后部的某些接口用颜色标记以助于确定计算机上连接电缆的位置。

接口	描述
鼠标接口	用于连接鼠标、轨迹球或使用标准鼠标接口的其他定位设备。
键盘接口	用于连接使用标准键盘接口的键盘。
串口	用于连接外置调制解调器、串行打印机或使用 9 引脚串口的其他设备。
并口	用于连接并行打印机、并行扫描仪或使用 25 引脚并口的其他设备。
USB 接口	用于连接需要通用串行总线 (USB) 连接的设备, 例如 USB 扫描仪或 USB 打印机。如果您具有的 USB 设备多于六个, 则您可以购买 USB 集线器以连接其他 USB 设备。
以太网接口	用于连接以太网电缆, 以便接入局域网 (LAN)。注: 要在 FCC B 类限制下对计算机进行操作, 请使用 5 类以太网电缆。
麦克风接口	当您想使用语音识别软件在硬盘上录制语音或其他声音时, 用于将麦克风连接到计算机。
音频输出接口	用于将音频信号从计算机发送到外部设备, 例如有源立体声扬声器 (带有内置放大器的扬声器)、耳机、多媒体键盘或者立体声系统或其他外部录音设备上的音频输入接口。
音频输入接口	用于从立体声系统等外部音频设备中接收音频信号。当您连接外部音频设备时, 电缆将设备的音频输出接口和计算机的音频输入接口连接起来。

获取设备驱动程序

您可以从万维网上的 <http://www.lenovo.com/support/> 地址获取非预安装的操作系统的设备驱动程序。在设备驱动程序文件的自述文件中提供了安装说明。

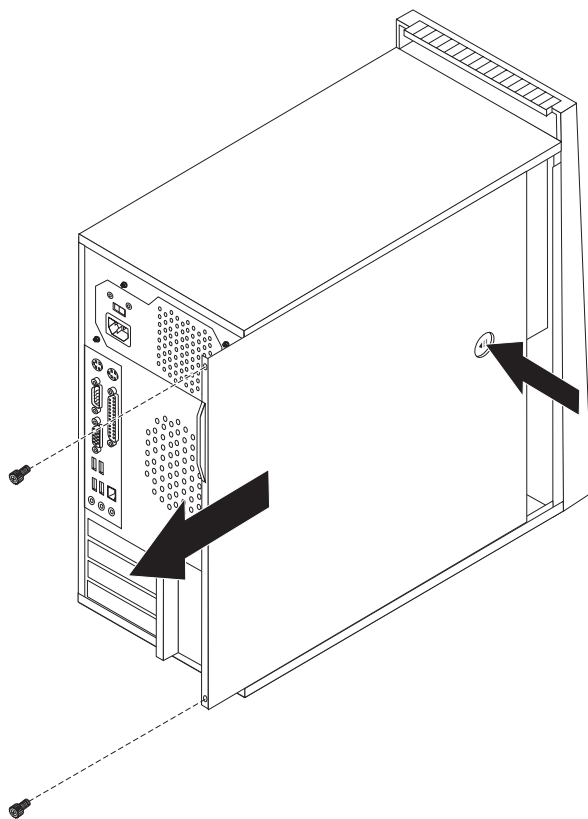
卸下外盖

要点

在卸下计算机外盖之前，请阅读第 v 页上的第 v 页的『重要安全信息』『重要安全信息』和第 17 页的『操作静电敏感设备』。

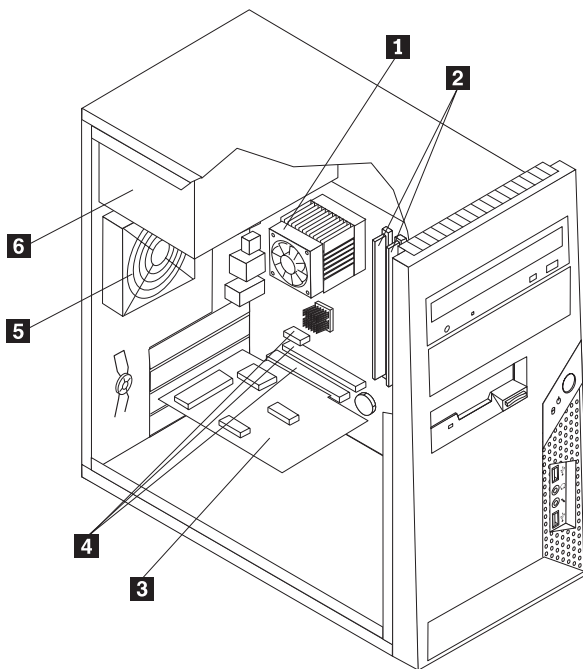
要卸下计算机外盖：

1. 从驱动器中取出所有介质（软盘、CD 或磁带），关闭操作系统，然后关闭所有连接的设备以及计算机。
2. 从电源插座中拔出所有电源线插头。
3. 断开已连接到计算机的所有电缆。包括电源线、输入 / 输出（I/O）电缆以及任何其他已连接到计算机的电缆。
4. 卸下任何固定计算机外盖的锁定设备。
5. 如果外盖由指旋螺丝固定，请将这些螺丝拧下。
6. 按下外盖侧面的外盖释放按钮，并向后滑动计算机外盖以将其卸下。



找到组件

下图将帮您找到计算机中的各种组件。



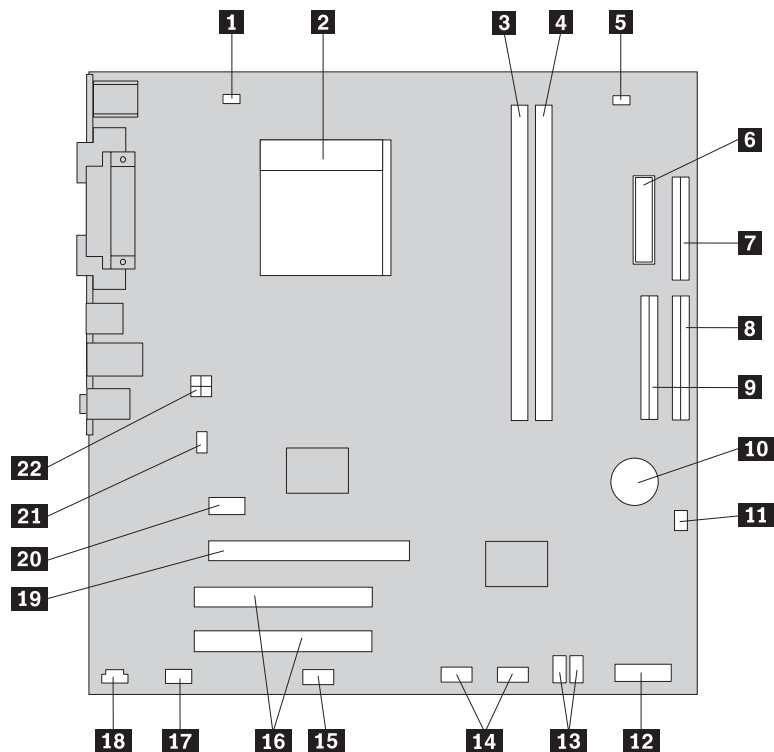
- 1** 微处理器风扇和散热器
- 2** 内存条
- 3** PCI 适配卡

- 4** PCI Express 和 PCI 适配器接口
- 5** 系统风扇
- 6** 电源

识别主板上的部件

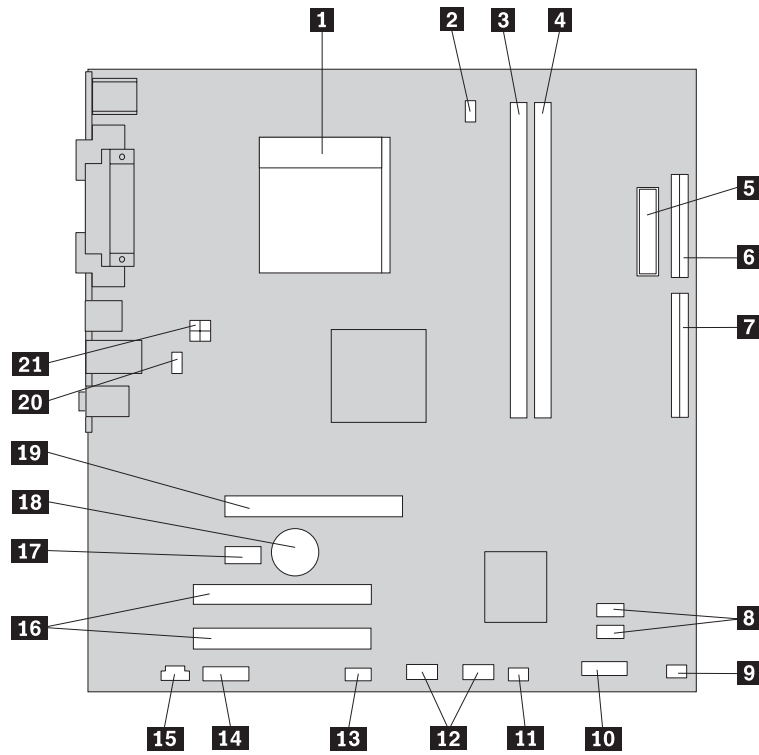
主板（有时称为系统板）是您计算机中的主电路板。它提供基本的计算机功能，并支持出厂安装的或可以随后安装的各种设备。

下图显示了主板上各部件的位置（某些型号）。



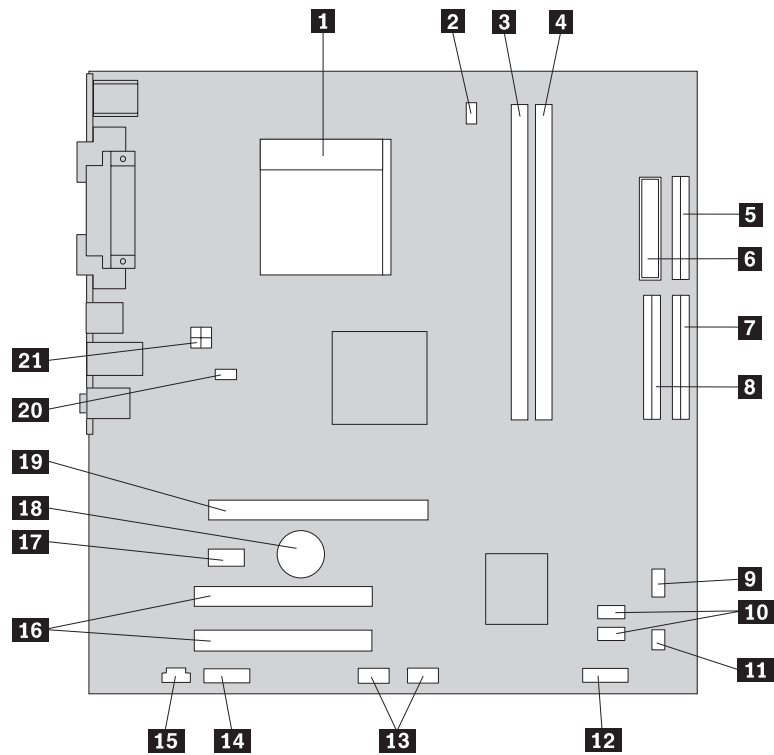
- | | | | |
|-----------|----------------|-----------|-------------------------|
| 1 | 微处理器风扇接口 | 12 | 前面板接口 |
| 2 | 微处理器和散热器 | 13 | SATA IDE 接口 (2 个) |
| 3 | 内存接口 1 | 14 | 前面板 USB 接口 (2 个) |
| 4 | 内存接口 2 | 15 | SATA IDE 接口 (2 个) |
| 5 | 清除 CMOS / 恢复跳线 | 16 | PCI 适配器接口 |
| 6 | 电源接口 | 17 | 前部音频接口 |
| 7 | 软盘驱动器接口 | 18 | CD-IN 接口 |
| 8 | IDE 接口 1 | 19 | PCI Express x16 图形适配器接口 |
| 9 | IDE 接口 2 | 20 | PCI Express x1 适配器接口 |
| 10 | 电池 | 21 | 系统风扇接口 |
| 11 | 电源风扇接口 | 22 | 12 伏电源接口 |

下图显示了主板上各部件的位置（某些型号）。



- | | | | |
|-----------|------------------|-----------|-------------------------|
| 1 | 微处理器和散热器 | 12 | 前置 USB 接口（2 个） |
| 2 | 微处理器风扇接口 | 13 | 串口（COM） |
| 3 | 内存接口 1 | 14 | 前部音频接口 |
| 4 | 内存接口 2 | 15 | CD-IN 接口 |
| 5 | 电源接口 | 16 | PCI 适配器接口（2 个） |
| 6 | 软盘驱动器接口 | 17 | PCI Express x1 适配器接口 |
| 7 | IDE 接口 | 18 | 电池 |
| 8 | SATA IDE 接口（2 个） | 19 | PCI Express x16 图形适配器接口 |
| 9 | 电源风扇接口 | 20 | 系统风扇接口 |
| 10 | 前面板接口 | 21 | 12 伏电源接口 |
| 11 | 清除 CMOS / 恢复跳线 | | |

下图显示了主板上各部件的位置（某些型号）。



- | | | | |
|-----------|-------------------|-----------|-------------------------|
| 1 | 微处理器和散热器 | 12 | 前面板接口 |
| 2 | 微处理器风扇接口 | 13 | 前面板 USB 接口 (2 个) |
| 3 | 内存接口 1 | 14 | 前部音频接口 |
| 4 | 内存接口 2 | 15 | CD-IN 接口 |
| 5 | 软盘驱动器接口 | 16 | PCI 适配器接口 |
| 6 | 电源接口 | 17 | PCI Express x1 适配器接口 |
| 7 | IDE 接口 1 | 18 | 电池 |
| 8 | IDE 接口 2 | 19 | PCI Express x16 图形适配器接口 |
| 9 | 电源风扇接口 | 20 | 系统风扇接口 |
| 10 | SATA IDE 接口 (2 个) | 21 | 12 伏电源接口 |
| 11 | 清除 CMOS / 恢复跳线 | | |

安装 内存

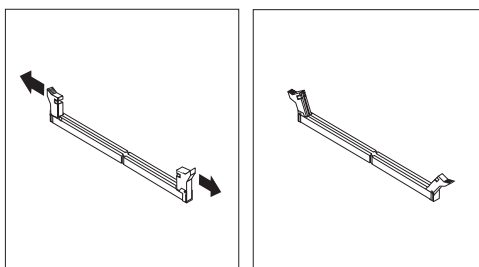
您的计算机有两个用于安装双列直插式内存条 (DIMM) 的接口，可提供最长达 4.0 GB 的系统内存。

安装内存条时，请按照以下规则进行操作：

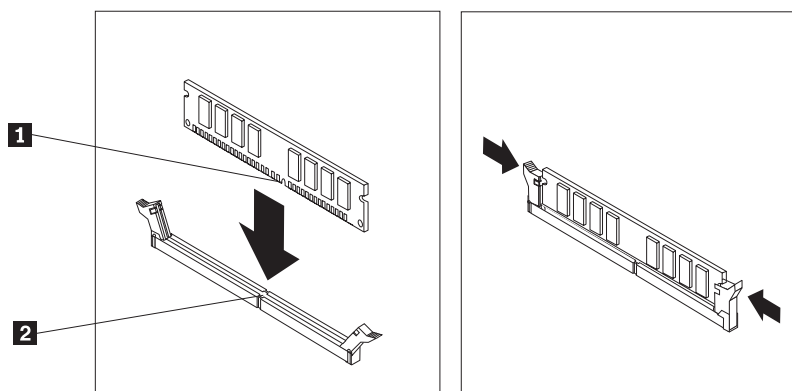
- 使用 1.8 伏、240 引脚双数据速率 2 同步动态随机访问存储器 (DDR2 SDRAM)。
- 使用任意组合的 256 MB、512 MB、1.0 GB 或 2.0 GB 内存条，最大不超过 4.0 GB。

要安装内存条：

1. 卸下计算机外盖。请参阅第 21 页的『卸下外盖』。
2. 找到内存接口。请参阅第 23 页的『识别主板上的部件』。
3. 打开固定夹。



4. 确保内存条上的槽口 **1** 与主板上的接口楔 **2** 正确对齐。将内存条笔直向下推入接口，直到固定夹合上。



下一步

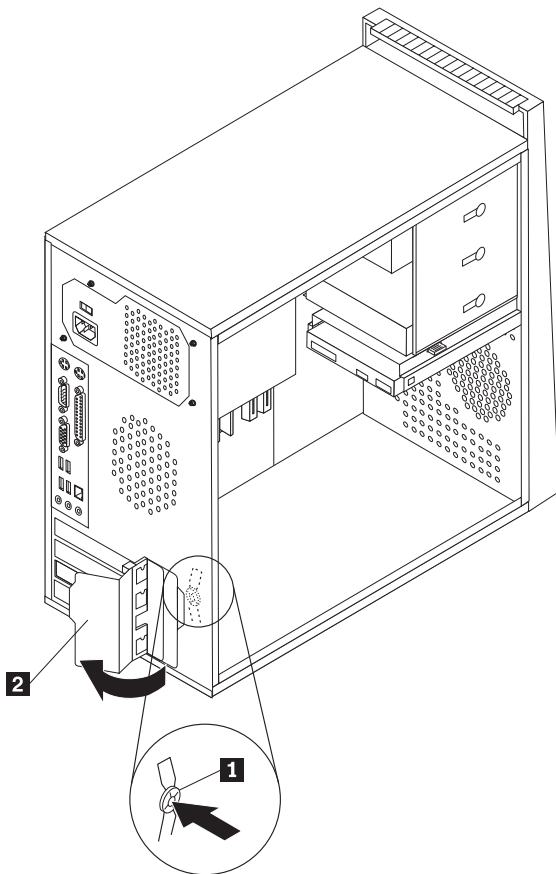
- 要对其他选件进行操作，请转至相应章节。
- 要完成安装，请转至第 38 页的『重新安装外盖并连接电缆』。

安装适配器

本部分提供有关安装和卸下适配器的信息和说明。您的计算机有两个 PCI 适配器扩展接口和一个 PCI Express x1 适配器接口。

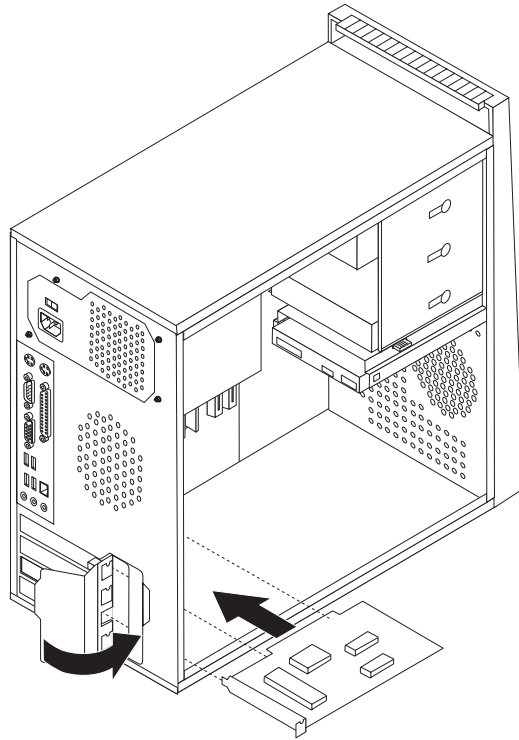
要安装适配器:

1. 卸下计算机外盖。请参阅第 21 页的『卸下外盖』。
2. 在计算机后部，按下释放按钮 **1** 打开适配器滑锁 **2** 并卸下插槽外盖。



3. 将适配器从其防静电包中取出。
4. 将适配器安装到主板上相应的接口中。

5. 将适配器滑锁转动到闭合位置以固定适配器。



下一步

- 要对其他选件进行操作，请转至相应章节。
- 要完成安装，请转至第 38 页的『重新安装外盖并连接电缆』。

安装内置 驱动器

本部分提供有关安装和卸下内置驱动器的信息和说明。

内置驱动器是计算机用来读取和存储数据的设备。通过添加驱动器，您可以增加计算机的存储容量，并使计算机能够读取其他类型的介质。下面是一些可用于您的计算机的驱动器：

- SATA 硬盘驱动器
- 并行 ATA 硬盘驱动器
- 光盘驱动器，例如 CD 或 DVD 驱动器
- 可移动介质驱动器

注： 这些不同的驱动器也称为集成驱动器电子设备（IDE）驱动器。

内置驱动器安装在托架中。在本手册中，托架称为托架 1、托架 2 等等。

安装内置驱动器时，注意每个托架中可以安装什么类型和大小的驱动器非常重要。将内置驱动器电缆正确连接到已安装好的驱动器上也很重要。

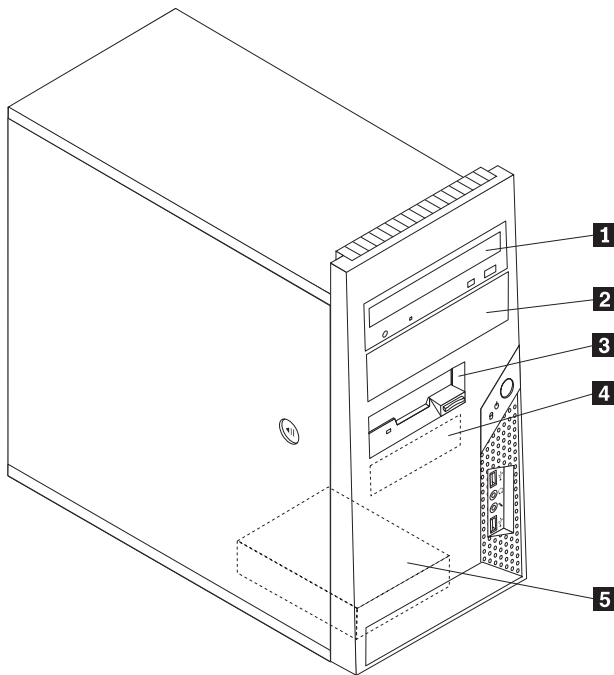
驱动器规格

计算机随附以下出厂安装的驱动器：

- 托架 1 中的光盘驱动器（某些型号）
- 托架 3 中的 3.5 英寸软盘驱动器（某些型号）
- 托架 4 中的 3.5 英寸硬盘驱动器

任何未安装驱动器的托架都装有静电屏蔽罩和托架面板。

下图显示了驱动器托架的位置。



以下列表描述了每个托架中可以安装的驱动器类型和大小:

- 1** 托架 1 - 最大高度: 43.0 毫米 (1.7 英寸)
 - 光盘驱动器, 例如 CD 或 DVD 驱动器 (某些型号预装)
 - 5.25 英寸硬盘驱动器
 - 3.5 英寸硬盘驱动器 (需要通用适配器支架, 5.25 至 3.5 英寸)*
- 2** 托架 2 - 最大高度: 43.0 毫米 (1.7 英寸)
 - 光盘驱动器 (例如 CD 或 DVD 驱动器)
 - 5.25 英寸可移动介质驱动器
 - 3.5 英寸硬盘驱动器 (需要通用适配器支架, 5.25 至 3.5 英寸)*
- 3** 托架 3 - 最大高度: 25.8 毫米 (1.0 英寸) 3.5 英寸软盘驱动器 (某些型号预装)
- 4** 托架 4 - 最大高度: 25.8 毫米 (1.0 英寸) 3.5 英寸 SATA 硬盘驱动器 (预装)
- 5** 托架 5 - 最大高度: 25.8 毫米 (1.0 英寸) 3.5 英寸 SATA 硬盘驱动器

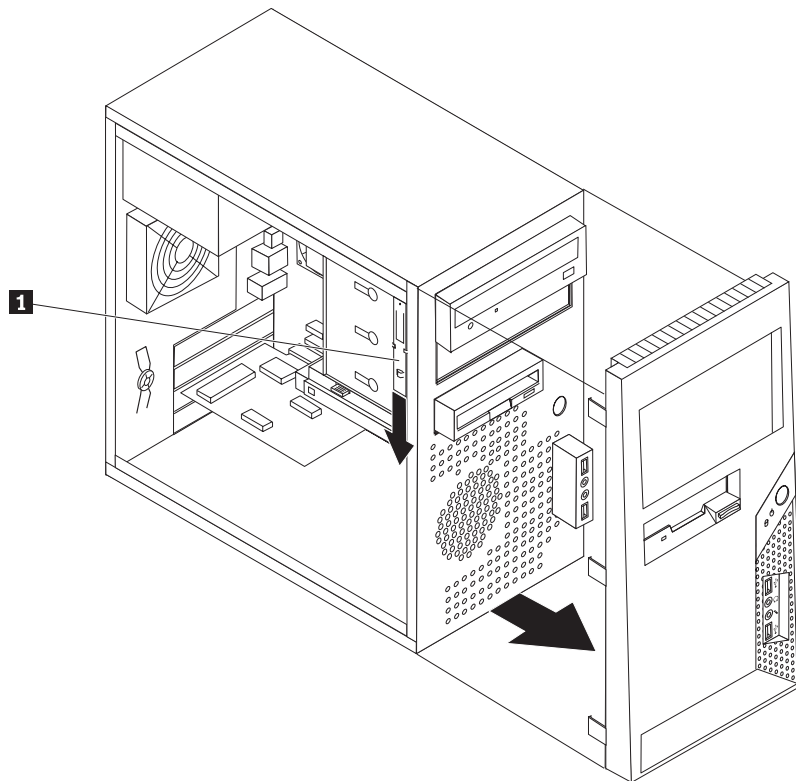
* 您可以从当地计算机零售商处或通过联系客户支持中心来获取通用适配器支架 (5.25 至 3.5 英寸)。

在托架 1 或托架 2 中安装驱动器

要在托架 1 或托架 2 中安装驱动器，请执行以下操作：

1. 卸下计算机外盖。请参阅第 21 页的『卸下外盖』。
2. 通过松开左侧的三个塑料卡口卸下前挡板并向外转动挡板。将挡板小心地放在一边，不要断开电源开关和指示灯组合件电缆。

注：请注意连接到上部驱动器仓一侧的备用固定支架 **1**。



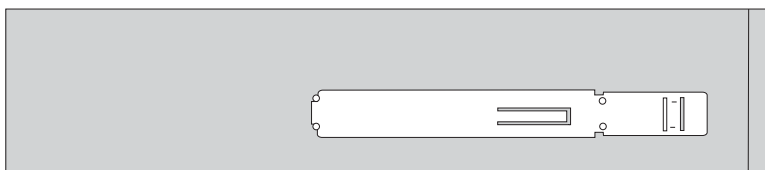
3. 用手指向外拉金属静电屏蔽罩，将其从驱动器托架卸下。
4. 如果要安装带可存取介质的驱动器（如光盘驱动器），请通过挤压挡板内用于固定面板的塑料卡口来卸下托架 2 挡板内的塑料面板。
5. 如果要安装除 SATA 硬盘驱动器之外任何类型的驱动器，请确保您要安装的驱动器已正确设置为主设备或从属设备。

注：SATA 硬盘驱动器不必设置为主设备或从属设备。

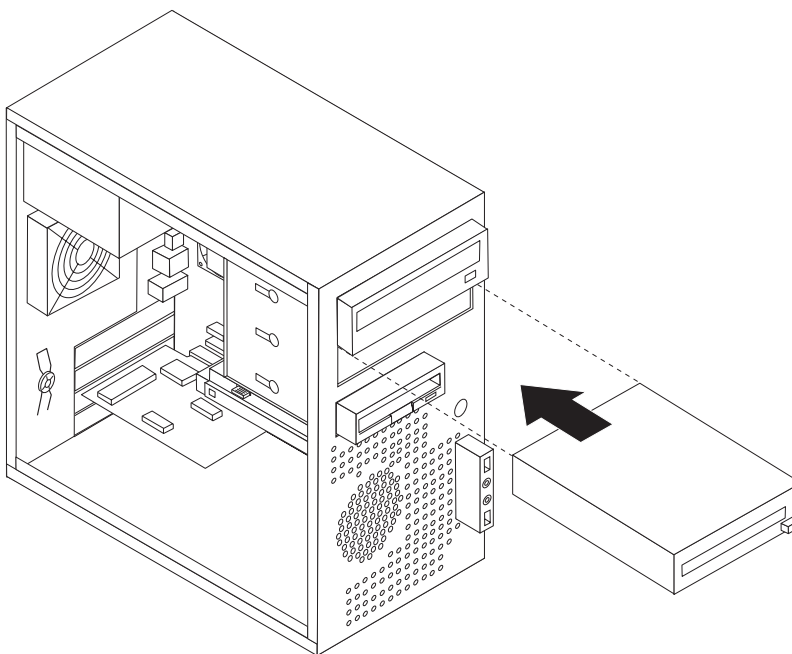
如果您要安装光盘驱动器或并行 ATA 硬盘驱动器，则将其设置为主设备。有关主 / 从跳线的信息，请参阅驱动器随附的文档。

6. 向下滑动固定支架，将其从上部驱动器仓卸下。

7. 对于 5.25 英寸驱动器，请将固定支架安装在驱动器一侧。



8. 对于 3.5 英寸驱动器，必须使用通用适配器支架（5.25 至 3.5 英寸）。您可以从当地计算机零售商处或通过联系客户支持中心来获取通用适配器支架（5.25 至 3.5 英寸）。将固定支架安装在通用适配器支架的一侧。
9. 将 5.25 英寸驱动器或适配器支架和 3.5 英寸驱动器安装到托架中。



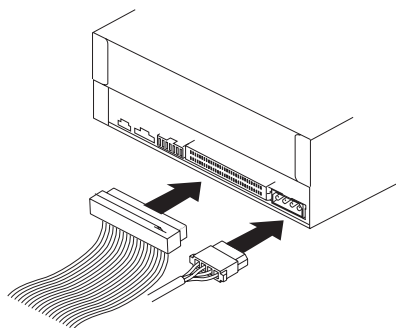
10. 要重新安装挡板，请将挡板右侧的塑料卡口与机架内相应的孔对齐，然后将其向内转动，直至它在左侧咬合到位。
11. 请继续第 33 页的『连接驱动器』。

连接驱动器

连接驱动器的步骤因驱动器的类型而不同。使用以下某个过程连接驱动器。

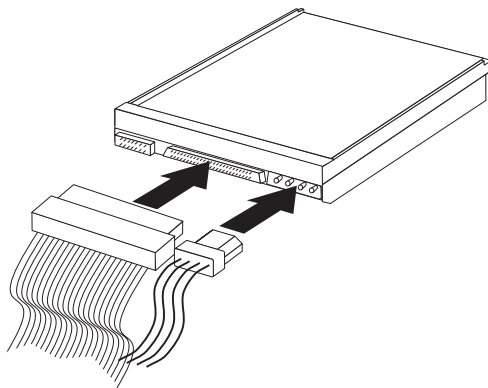
连接第一个光盘驱动器

1. 驱动器需要两根电缆；一根连接电源的电源线和一根连接主板的信号电缆。
2. 找到计算机或新驱动器随附的三接口信号电缆。
3. 找到主板上的 IDE 接口。请参阅第 23 页的『识别主板上的部件』。
4. 将信号电缆的一端连接到驱动器上，另一端连接到主板上的 IDE 接口。为了减少电子噪声，请仅使用电缆末端的接口。
5. 找到标有 P4 的附加四线电源接口并将其连接到驱动器。



连接附加的光盘驱动器或并行 ATA 硬盘驱动器

1. 找到连接到主板上 IDE 接口的三接口信号电缆上的附加接口。请参阅第 23 页的『识别主板上的部件』。
2. 将信号电缆的附加接口连接至新驱动器。
3. 找到附加四线电源接口并将其连接到驱动器。

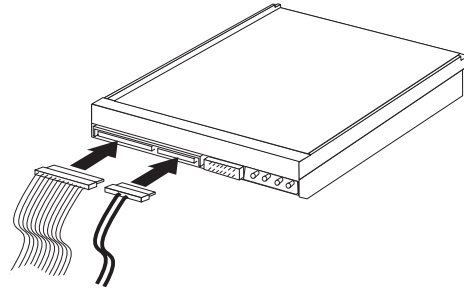


连接 SATA 硬盘驱动器

SATA 硬盘驱动器可以连接到任何可用的 SATA 接口。

1. 找到新驱动器随附的信号电缆。
2. 找到主板上可用的 SATA 接口。请参阅第 23 页的『识别主板上的部件』。
3. 将信号电缆的一端连接到驱动器，另一端连接到主板上可用的 SATA 接口。

4. 找到某个附加五线电源接口并将其连接到驱动器。



下一步

- 要对其他选件进行操作，请转至相应章节。
- 要完成安装，请转至第 38 页的『重新安装外盖并连接电缆』。

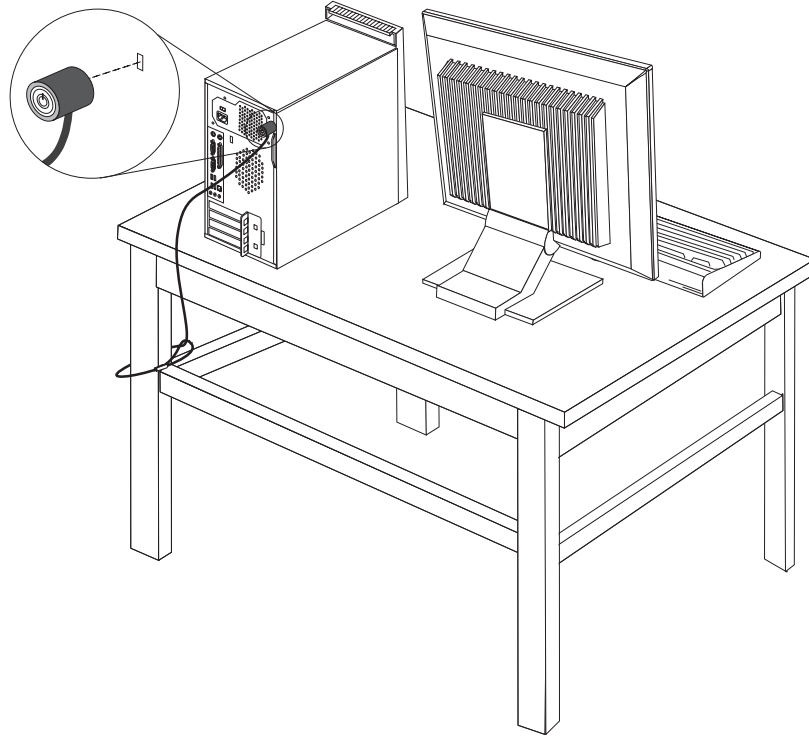
安装安全性功能部件

为了帮助防止硬件被窃以及对您计算机的未授权操作，有几个安全锁选件可用。除物理锁之外，可以通过软件锁防止对您计算机的未授权使用，软件锁会锁定键盘，直到输入了正确的密码。

确保安装的任何安全钢缆不会妨碍其他计算机电缆。

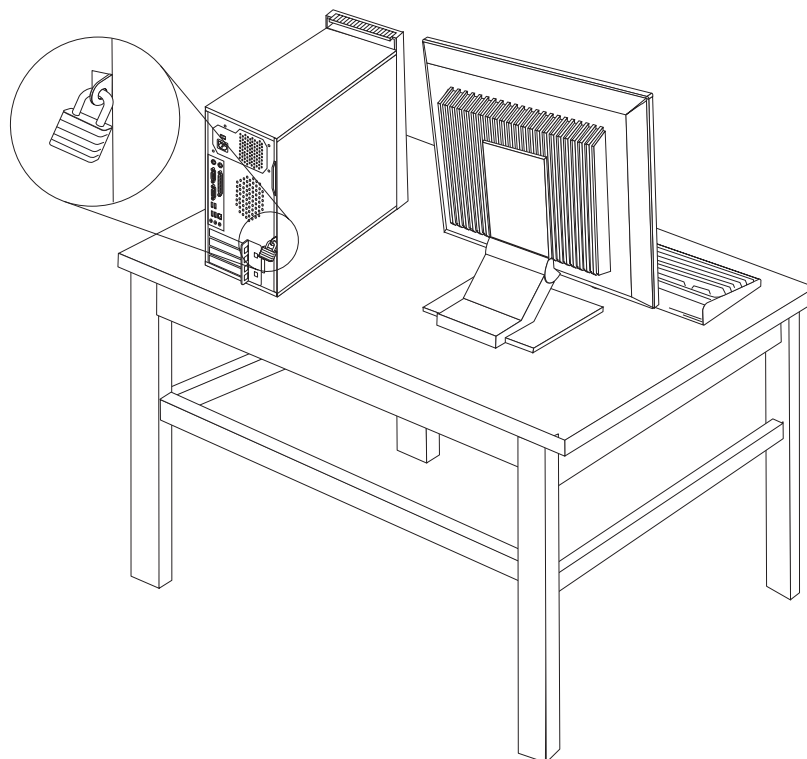
集成的钢缆锁

使用集成的钢缆锁（有时称为 Kensington 锁），您可以将计算机固定在书桌、工作台或其他非永久固定物上。钢缆锁连接到计算机后部的安全性插槽上并使用钥匙开启。钢缆锁也锁定了用来打开计算机外盖的按钮。这是与许多膝上型计算机所使用的相同类型的锁。您可以直接从 Lenovo 订购安全钢缆。请访问 <http://www.lenovo.com/support/> 并搜索 *Kensington*。



挂锁

您的计算机配有挂锁环，当安装了挂锁后，外盖将无法卸下。



密码保护

为防止对计算机的未经授权的使用，您可使用 Setup Utility 程序来设置密码。请参阅第 47 页的『使用密码』。

下一步

- 要对其他选项进行操作，请转至相应章节。
- 要完成安装，请转至第 38 页的『重新安装外盖并连接电缆』。

更换电池

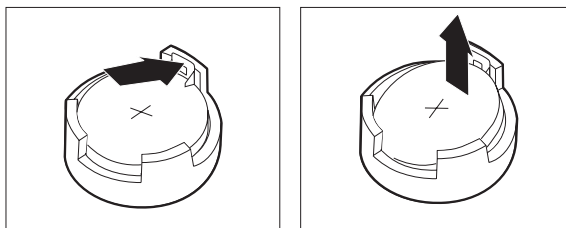
您的计算机具有特殊类型的存储器，它保存日期、时间和内置功能部件的设置，如并口的指定（配置）。电池使这些信息在计算机关闭时仍保持活动。

电池在其使用寿命内通常不需要充电或维护；然而，没有一粒电池能够永久使用。如果电池出现故障，则日期、时间和配置信息（包括密码）就会丢失。当您开启计算机时会显示一条错误消息。

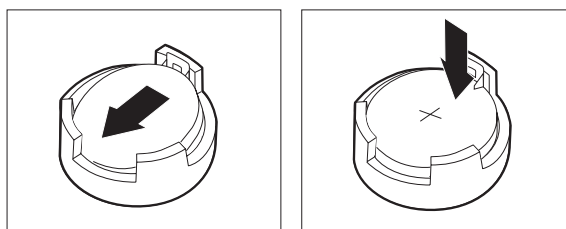
有关更换与处理电池的信息，请参阅第 x 页的『锂电池注意事项』。

要更换电池:

1. 关闭计算机和所有连接的设备。
2. 卸下计算机外盖。请参阅第 21 页的『卸下外盖』。
3. 找到电池。请参阅第 23 页的『识别主板上的部件』。
4. 卸下原有的电池。



5. 安装新电池。



6. 重新安装计算机外盖，然后将电源线插入插座。请参阅第 38 页的『重新安装外盖并连接电缆』。

注: 更换电池后首次开启计算机时，可能会显示一条错误消息。这是更换电池后的正常现象。

7. 开启计算机和所有连接的设备。
8. 使用 Setup Utility 程序来设置日期和时间以及任何密码。请参阅第 47 页的第 5 章，『使用 Setup Utility』。

擦除丢失或遗忘的密码（清除 CMOS）

本部分适用于丢失或遗忘密码的情况。有关丢失或遗忘的密码的更多信息，请查看桌面上的 ThinkVantage Productivity Center 程序。

要擦除遗忘的密码:

1. 关闭计算机和所有连接的设备。
2. 卸下计算机外盖。请参阅第 21 页的『卸下外盖』。
3. 找到主板上的清除 CMOS / 恢复跳线。请参阅第 23 页的『识别主板上的部件』。
4. 将跳线从标准位置（引脚 1 和 2）移动到维护或配置位置（引脚 2 和 3）。
5. 重新安装计算机外盖，然后连接电源线。请参阅第 38 页的『重新安装外盖并连接电缆』。
6. 重新启动计算机，使其保持开机状态大约 10 秒。按住电源开关大约 5 秒以关闭计算机。计算机将会关闭。
7. 重复第 37 页上的步骤 2 至步骤 4。

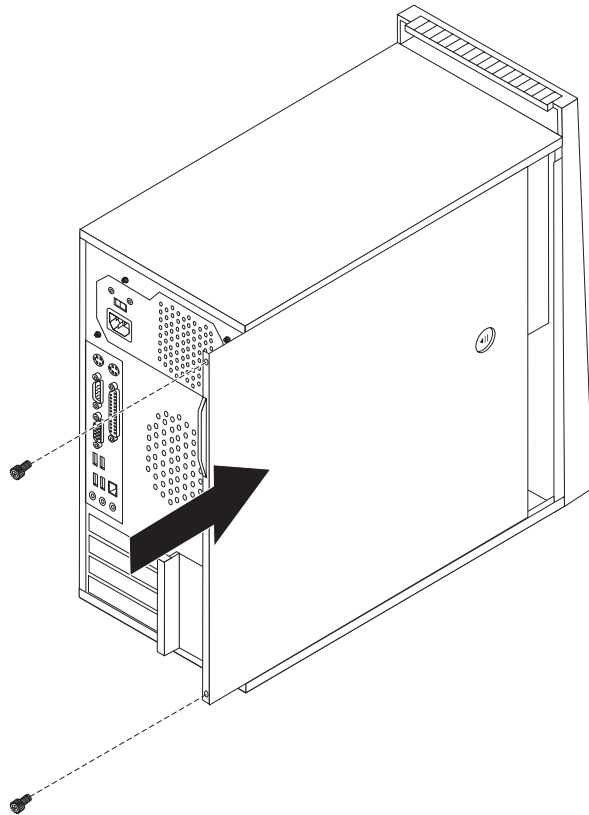
8. 将跳线移回标准位置（引脚 1 和 2）。
9. 重新安装计算机外盖，然后连接电源线。请参阅『重新安装外盖并连接电缆』。

重新安装外盖并连接电缆

操作完选件之后，您需要安装所有卸下的部件、重新安装计算机外盖并重新连接所有电缆，包括电话线和电源线。此外，根据所安装的选件，您可能需要在 Setup Utility 程序中确认更新信息。

要重新安装计算机外盖并将电缆连接到计算机上：

1. 确保所有组件都已正确地重新装配，并且没有在计算机内部遗留任何工具或松动的螺丝。
2. 清除任何可能妨碍重新安装计算机外盖的电缆。
3. 将计算机外盖置于机架上并调整其位置，使外盖底部的导片与导轨咬合在一起，然后向闭合位置推动外盖，直至其锁定。



4. 将卸下外盖时拧下的所有指旋螺丝全部拧上。
5. 根据需要安装任何外盖锁定设备。
6. 将外部电缆和电源线重新连接到计算机上。请参阅第 17 页的『安装外部选件』。
7. 要更新配置，请参阅第 47 页的第 5 章，『使用 Setup Utility』。

第 4 章 恢复软件

在发生软件或硬件问题时，可供选择的软件恢复方法有很多种。部分方法会根据所使用的操作系统的不同而有所不同。

本章将帮助您熟悉 Lenovo 提供的恢复解决方案。本章将说明如何以及在何时使用以下恢复方法：

- 制作和使用 Product Recovery 光盘
- 执行备份和恢复操作
- 使用 Rescue and Recovery 工作空间
- 制作和使用急救盘
- 制作和使用 Recovery Repair 软盘
- 恢复或安装设备驱动程序
- 在启动顺序中设置抢救设备
- 解决恢复问题

有关 Lenovo 所提供的 Rescue and Recovery 程序的更多信息，请参阅 Access Help 联机帮助系统。有关如何访问联机帮助系统的信息，请参阅第 60 页的『Access Help』。

制作和使用 Product Recovery 光盘

如果您的计算机配备了可刻录 CD 或 DVD 驱动器，您可以制作一套 Product Recovery 光盘，这样就可以将硬盘内容复原到计算机出厂时的原始状态。如果您将计算机转移到其他地方、售出计算机或回收计算机，Product Recovery 光盘会非常有用，另外在所有其他恢复方法均告失败的情况下，还可以将 Product Recovery 光盘作为使计算机进入正常运行状态的最后手段。尽快制作一套 Product Recovery 光盘以备将来使用非常重要。

注：随着制作 Product Recovery 光盘所用的操作系统不同，您使用这些光盘可执行的恢复操作也有所不同。您的 Microsoft Windows 许可证只允许您制作一套 Product Recovery 光盘，所以将制作好的光盘存放在安全的地方非常重要。

要制作 Product Recovery 光盘，请执行以下操作：

1. 从 Windows 桌面打开“开始”菜单，然后依次选择**所有程序**和 **ThinkVantage**，接着单击**制作恢复盘**。
2. 在“恢复盘”部分，选择**立即制作一套恢复盘**。
3. 按照屏幕上的说明进行操作。

下面的列表说明了如何在各种操作系统上使用 Product Recovery 光盘。

- Windows XP: 使用 Product Recovery 光盘可以将计算机复原到出厂时的原始状态、执行定制出厂恢复或其他急救和恢复操作，如抢救个别文件。
- Windows Vista: 使用 Product Recovery 光盘只能将计算机复原到出厂时的原始状态。

在 Windows XP 上使用 Product Recovery 光盘时，您可以选择进入 Rescue and Recovery 工作空间，并从各种恢复操作中进行选择。在 Windows Vista 上使用 Product Recovery 光盘时，系统会提示您插入 Product Recovery 光盘，并指导您完成复原到原始出厂状态的整个过程。

要在 Windows XP 上使用 Product Recovery 光盘，请执行以下操作：

警告： 当从 Product Recovery 光盘复原出厂内容时，将删除硬盘上当前的所有文件并用出厂时的原始内容进行替换。在复原过程中，将会提供机会让您在删除任何数据之前将当前硬盘上的一个或多个文件保存到其他介质中。

1. 将 Rescue and Recovery 启动光盘插入 CD 或 DVD 驱动器。
2. 重新启动计算机。
3. 短暂延迟后，Rescue and Recovery 工作空间打开。

注： 如果 Rescue and Recovery 工作空间无法打开，可能是因为你未在 BIOS 启动顺序中正确设置启动设备（CD 或 DVD 驱动器）。要获取更多信息，请参阅第 44 页的『在启动顺序中设置急救设备』。

4. 如果已设置了主密码，请在提示时输入密码。
5. 在 Rescue and Recovery 菜单中，单击**复原系统**。
6. 按照屏幕上的说明进行操作。在提示时插入相应的 Product Recovery 光盘。

注： 在将硬盘复原至原始的出厂状态后，您可能必须重新安装某些软件或驱动程序。要获取详细信息，请参阅第 41 页的『使用 Rescue and Recovery 工作空间』。

要 Windows Vista 上使用 Product Recovery 光盘，请执行以下操作：

警告： 当从 Product Recovery 光盘复原出厂内容时，将删除硬盘上当前的所有文件并用出厂时的原始内容进行替换。

1. 将 Start Recovery 光盘插入 CD 或 DVD 驱动器。
2. 重新启动计算机。
3. 按照屏幕上的说明进行操作。在提示时插入相应的 Product Recovery 光盘。

注： 在将硬盘复原至原始的出厂状态后，您可能必须重新安装某些软件或驱动程序。要获取详细信息，请参阅第 41 页的『使用 Rescue and Recovery 工作空间』。

执行备份和恢复操作

Rescue and Recovery 程序使您能够备份完整的硬盘内容，包括操作系统、数据文件、应用程序和个人设置。您可以指定 Rescue and Recovery 程序存储备份的位置：

- 在硬盘上受保护的区域中
- 在计算机中安装的第二个硬盘上
- 在外接的 USB 硬盘上
- 在网络驱动器上
- 在可刻录的 CD 或 DVD 上（该选项需要一个可刻录的 CD 或 DVD 驱动器）

备份硬盘完成后，您可复原硬盘的完整内容、仅复原选定的文件或仅复原 Windows 操作系统和应用程序。

要使用 **Rescue and Recovery** 程序执行备份操作，请执行以下操作：

1. 从 Windows 桌面打开“开始”菜单，然后选择**所有程序**，接着依次单击 **ThinkVantage** 和 **Rescue and Recovery**。Rescue and Recovery 程序打开。
2. 从 Rescue and Recovery 主窗口，单击**备份硬盘驱动器**，选择备份操作选项。
3. 按照屏幕上的说明进行操作。

要使用 **Rescue and Recovery** 程序执行复原操作，请执行以下操作：

1. 从 Windows 桌面打开“开始”菜单，然后选择**所有程序**，接着依次单击 **ThinkVantage** 和 **Rescue and Recovery**。Rescue and Recovery 程序打开。
2. 从 Rescue and Recovery 主窗口，单击**从备份复原系统**图标。
3. 按照屏幕上的说明进行操作。

有关从 Rescue and Recovery 工作空间执行复原操作的信息，请参阅『使用 Rescue and Recovery 工作空间』。

使用 **Rescue and Recovery** 工作空间

Rescue and Recovery 工作空间位于硬盘上受保护的隐藏区域，该区域独立于 Windows 操作系统运行。这样，即使在 Windows 操作系统无法启动的情况下您也能够执行恢复操作。您可以从 Rescue and Recovery 工作空间执行以下恢复操作：

- **从硬盘或备份中抢救文件：**Rescue and Recovery 工作空间使您能够在硬盘中找到文件，并将它们转移到网络驱动器或其他可记录介质（如 USB 硬盘驱动器或软盘）中。即使您未备份文件或在最近一次备份操作后对文件进行了更改，该解决方案也仍然可用。您也可以从位于本地硬盘、USB 设备或网络驱动器上的 Rescue and Recovery 备份抢救单个文件。
- **从 **Rescue and Recovery** 备份复原硬盘：**一旦使用 Rescue and Recovery 程序执行了备份操作，即使无法启动 Windows 操作系统，也可以从 Rescue and Recovery 工作空间执行复原操作。
- **将硬盘复原至出厂内容：**Rescue and Recovery 工作空间使您能将硬盘的完整内容复原至与最初装运出厂时相同的状态。如果硬盘上有多个分区，则可以选择将出厂内容复原到 C：分区并使其他分区保持原样。因为 Rescue and Recovery 工作空间独立于 Windows 操作系统运行，所以即使无法启动 Windows 操作系统也可以复原出厂内容。

警告： 如果从 Rescue and Recovery 备份复原硬盘内容或将硬盘复原至出厂内容，在恢复过程中将删除主硬盘分区（通常是驱动器 C）上的所有文件。请尽可能为重要文件创建副本。如果无法启动 Windows 操作系统，您可以使用 Rescue and Recovery 工作空间中的“抢救文件”功能将文件从硬盘复制到其他介质上。

要启动 **Rescue and Recovery** 工作空间，请执行以下操作：

1. 关闭计算机。
2. 重新启动计算机。
3. 反复按下并释放 F11 键。
4. 当听到蜂鸣声或看到徽标屏幕时，释放 F11 键。
5. 如果设置了 Rescue and Recovery 密码，则在提示时输入密码。短暂延迟后 Rescue and Recovery 工作空间打开。

注：如果 Rescue and Recovery 工作空间无法打开，请参阅第 45 页的『解决恢复问题』。

6. 请执行以下某个操作：

- 要从硬盘或备份中抢救文件，请单击**抢救文件**；然后按照屏幕上的说明进行操作。
- 要从 Rescue and Recovery 备份复原硬盘内容或将硬盘驱动器复原至出厂状态，请单击**复原系统**；然后按照屏幕上的说明进行操作。
- 有关 Rescue and Recovery 工作空间的其他功能的信息，请单击**帮助**。

注：

1. 将硬盘复原至出厂时的原始状态后，您可能必须重新安装一些设备的驱动程序。请参阅第 44 页的『恢复或安装设备驱动程序』。

制作和使用急救盘

当故障导致您无法访问硬盘上的 Rescue and Recovery 工作空间时，CD 或 USB 硬盘驱动器等急救盘能帮助您恢复正常状态。

注：随着使用急救盘的操作系统不同，您使用此急救盘可执行的恢复操作也有所不同。急救盘可以在任何类型的 CD 或 DVD 中启动。急救盘还包含 PC-Doctor 诊断程序，可让您从此急救盘运行诊断。

要制作急救盘，请执行以下操作：

1. 从 Windows 桌面打开“开始”菜单，选择**所有程序**，单击 **ThinkVantage**，然后单击**创建恢复介质**。
2. 在**急救盘**区域中，选择要制作的急救盘的类型。您可以使用 CD、USB 硬盘驱动器或另一个内置硬盘驱动器制作急救盘。
3. 单击**确定**。
4. 按照屏幕上的说明进行操作。

下面的列表说明了如何在各种操作系统上使用 Product Recovery 光盘。

- Windows XP: 使用 Product Recovery 光盘可以将计算机复原到出厂时的原始状态、执行定制出厂恢复或其他急救和恢复操作，如抢救个别文件。
- Windows Vista: 使用急救盘可执行所有恢复操作，但无法复原至原始出厂内容和定制出厂恢复。

要使用急救盘，请执行以下某项操作：

- 如果急救盘位于 CD 或 DVD，请插入急救盘并重新启动计算机。
- 如果急救盘位于 USB 硬盘，将 USB 硬盘驱动器连接到计算机上某个 USB 接口，然后重新启动计算机。
- 如果您要使用第二个内部硬盘驱动器，请将启动顺序设置为从该驱动器启动。

当急救盘启动时，Rescue and Recovery 工作空间打开。每个功能的“帮助”都可以从 Rescue and Recovery 工作空间获得。如果急救盘无法启动，则可能在 BIOS 启动顺序中未正确设置抢救设备（CD 驱动器、DVD 驱动器或 USB 设备）。要获取更多信息，请参阅第 44 页的『在启动顺序中设置急救设备』。

制作和使用 Recovery Repair 软盘

如果您无法访问 Rescue and Recovery 工作空间或 Windows 环境，请使用 Recovery Repair 软盘修复 Rescue and Recovery 工作空间或修复进入 Windows 环境所需的文件。最好尽快创建一张 Recovery Repair 软盘并将其存放到安全的地方，作为预防措施。

要制作 Recovery Repair 软盘，请执行以下操作：

1. 启动计算机和操作系统。
2. 使用因特网浏览器访问以下 Web 地址：

<http://www.lenovo.com/think/support/site.wss/document.do?lndocid=MIGR-54483>

3. 将一张软盘插入软盘驱动器 A。将擦除该软盘上的信息并进行相应的格式化。
4. 双击相应的文件名。此时创建软盘。
5. 取出该软盘并将它标记为 Recovery Repair 软盘。

要使用 Recovery Repair 软盘，请执行以下操作：

1. 关闭操作系统并关闭计算机。
2. 将 Recovery Repair 软盘插入软盘驱动器 A。
3. 开启计算机并按照屏幕上的说明进行操作。

注：如果修复操作完成并且未出错，您可以在重新启动计算机时，通过反复敲击 F11 键访问 Rescue and Recovery 工作空间。当听到蜂鸣声或看到徽标屏幕时，释放 F11 键。完成修复操作后，您也可以访问 Windows 环境。

如果在执行修复操作时出现错误消息且无法完成修复操作，可能是 Rescue and Recovery 工作空间所在的分区有问题。使用急救盘访问 Rescue and Recovery 工作空间。有关制作和使用急救盘的信息，请参阅第 42 页的『制作和使用急救盘』。

恢复或安装设备驱动程序

计算机上必须先安装操作系统，才能恢复或安装设备驱动程序。请确保您具有设备的文档和软件介质。

出厂安装设备的设备驱动程序位于计算机硬盘（通常为驱动器 C）上的 SWTOOLS\drivers 文件夹中。其他设备驱动程序位于各个设备随附的软件介质上。

出厂安装设备的最新设备驱动程序还可以在万维网 <http://www.lenovo.com/think/support/> 上获得。

要为出厂安装设备重新安装设备驱动程序，请执行以下操作：

1. 启动计算机和操作系统。
2. 使用 Windows 资源管理器或“我的电脑”来显示硬盘的目录结构。
3. 打开 C:\SWTOOLS 文件夹。
4. 打开 DRIVERS 文件夹。DRIVERS 文件夹包含几个子文件夹，它们是根据安装在计算机上的不同设备命名的（例如，AUDIO 或 VIDEO）。
5. 打开相应的设备子文件夹。
6. 使用以下某种方法重新安装设备驱动程序：
 - 在设备子文件夹中，找到 README.TXT 或扩展名为 .TXT 的其他文件。该文件可能根据操作系统命名，如 WIN98.TXT。该文本文件包含如何重新安装设备驱动程序的相关信息。
 - 如果该设备子文件夹包含扩展名为 .INF 的文件，则可以使用“添加新硬件”程序（位于 Windows 控制面板中）来重新安装该设备驱动程序。并不是所有设备驱动程序都可使用该程序来重新安装。在“添加新硬件”程序中，当提示要安装的设备驱动程序时，单击**从磁盘安装**然后选择**浏览**。然后从设备子文件夹中选择相应的设备驱动程序文件。
 - 在设备子文件夹中，找到 SETUP.EXE 文件。双击 **SETUP.EXE** 并按照屏幕上的说明操作。

在启动顺序中设置急救设备

从 CD、DVD、USB 硬盘驱动器或任何外部设备启动 Rescue and Recovery 程序之前，必须首先在 Setup Utility 中更改启动顺序。

要查看或更改启动顺序，请执行以下操作：

1. 在计算机关闭的情况下，开启计算机时反复按下并释放 F1 键。
2. 当出现徽标屏幕时，或当您听到一连串蜂鸣声时，释放 F1 键。
3. 如果提示您输入密码，请输入当前密码。

4. 从 Setup Utility 主菜单中，使用向右箭头键选择 **Startup**。
5. 根据需要排列启动顺序。
6. 按两次 Esc 键转至 Setup Utility 退出菜单。
7. 使用向下箭头键选择 Save and exit the Setup Utility，然后按下 Enter 键。
8. 当出现 Setup Confirmation 窗口时，按下 Enter 键。
9. 计算机将重新启动。

注：如果您要使用外部设备，则在连接外部设备之前，必须首先关闭计算机。

有关 Setup Utility 的更多信息，请参阅第 47 页的第 5 章，『使用 Setup Utility』。

解决恢复问题

如果无法访问 Rescue and Recovery 工作空间或 Windows 环境，您可以：

- 使用急救盘（CD、DVD 或 USB 硬盘）启动 Rescue and Recovery 工作空间。要获取详细信息，请参阅第 42 页的『制作和使用急救盘』。
- 使用 Recovery Repair 软盘来修复 Rescue and Recovery 工作空间或修复进入 Windows 环境所需的文件。要获取详细信息，请参阅第 43 页的『制作和使用 Recovery Repair 软盘』。
- 如果您想将硬盘复原至原始出厂内容，请使用一组 Product Recovery 光盘。请参阅第 39 页的『制作和使用 Product Recovery 光盘』。

尽快制作一张 Recovery Repair 软盘、急救盘和一套 Product Recovery 光盘，并将它们妥善保存以备将来使用非常重要。

如果无法从急救盘、Recovery Repair 软盘或一组 Product Recovery CD 访问 Rescue and Recovery 工作空间或 Windows 环境，则有可能在 BIOS 启动顺序中没有将急救设备（CD 驱动器、DVD 驱动器或 USB 硬盘驱动器）定义为启动设备。要获取更多信息，请参阅第 44 页的『在启动顺序中设置急救设备』。

第 5 章 使用 Setup Utility

Setup Utility 程序存储在计算机电可擦可编程只读存储器 (EEPROM) 内。Setup Utility 程序用于查看和更改计算机的配置设置，且与所使用的操作系统无关。但是，操作系统的设置可能会覆盖 Setup Utility 程序中任何相似的设置。

启动 Setup Utility 程序

要启动 Setup Utility 程序，请执行以下操作：

1. 如果开始该过程时计算机已经开启，请关闭操作系统并关闭计算机。
2. 按住 F1 键，然后开启计算机。当听见多次蜂鸣声时，释放 F1 键。

注：

- a. 如果您使用的是 USB 键盘且使用此方法时不显示 Setup Utility 程序，请在开启计算机时反复按下并释放 F1 键而不是按住它不放。
- b. 如果设置了用户密码或管理员密码，只有输入了密码 Setup Utility 程序菜单才会显示。要获取更多信息，请参阅『使用密码』。

当 POST 检测出计算机中卸下了硬件或安装了新硬件时，Setup Utility 可能会自动启动。

查看并更改设置

Setup Utility 程序菜单列出了识别系统配置主题的各项。

操作 Setup Utility 程序菜单时必须使用键盘。每个屏幕底部都显示了用来执行各种任务的键。

使用密码

通过使用 Setup Utility 程序，您可以设置密码以防止未经授权人员访问您的计算机和数据。您可以使用以下类型的密码：

- 用户密码
- 管理员密码

您不必设置任何密码即可使用计算机。但是，如果您决定设置密码，请阅读以下内容。

密码注意事项

密码可以是最多十二个字符 (a-z 和 0-9) 和符号的任意组合。出于安全原因，请最好使用不易破解的强密码。强密码通常遵守以下规则：

- 长度至少为八个字符
- 至少包含一个字母字符、一个数字字符和一个符号
- 至少包含一个下列符号：, . / ` ; ' []
- 您也可以使用空格

- Setup Utility 程序和硬盘驱动器密码不区分大小写
- 不是您的姓名或用户名
- 不是常用词或常用名称
- 与您以前的密码有显著差别

用户密码

如果已设置了用户密码，每次计算机开启时将提示用户输入有效密码。只有从键盘输入了有效密码，才能使用计算机。

管理员密码

设置管理员密码可防止未经授权人员更改配置设置。如果您负责维护若干台计算机的设置，则可能需要设置管理员密码。

设置管理员密码之后，每当您尝试访问 Setup Utility 程序时，都会显示密码提示。

如果用户密码和管理员密码都已设置，则可以输入任一密码。然而，要更改任何配置设置，必须使用管理员密码。

设置、更改和删除密码

要设置、更改或删除密码，请执行以下操作：

注：密码可以是最多十二个字符（A-Z、a-z 和 0-9）的任意组合。要获取更多信息，请参阅第 47 页的『密码注意事项』。

1. 启动 Setup Utility 程序（请参阅第 47 页的第 5 章，『使用 Setup Utility』）。
2. 从 Setup Utility 程序菜单选择 **Security**。
3. 选择 **Set Passwords**。阅读屏幕右侧显示的信息。

使用 Security Profile by Device

Security Profile by Device 可用于允许或禁止用户访问以下设备：

IDE controller	将该功能设置为 Disable 时，所有连接 IDE 控制器的设备（如硬盘驱动器或 CD-ROM 驱动器）都将被禁用，并且不会在系统配置中显示。
Diskette Drive Access	将该功能设置为 Disable 时，将无法访问软盘驱动器。
Diskette Write Protect	将该功能设置为 Enable 时，所有软盘都视为处于写保护状态。您可以读取软盘，但无法向软盘写入数据。

要设置 Security Profile by Device，请执行以下操作：

1. 启动 Setup Utility 程序（请参阅第 47 页的『启动 Setup Utility 程序』）。
2. 从 Setup Utility 程序菜单选择 **Security**。
3. 选择 **Security Profile by Device**。
4. 选择所需的设备和设置并按 Enter 键。
5. 返回到 Setup Utility 程序菜单并选择 **Exit**，然后选择 **Save Settings** 或 **Save and exit the Setup Utility**。

注：如果您不想保存设置，请选择 **Exit the Setup Utility without saving**。

选择启动设备

如果计算机没有像预期的那样从某个设备（如 CD-ROM、软盘或硬盘）启动（引导），请使用以下某个过程来选择启动设备。

选择临时启动设备

使用以下过程来从任何引导设备启动。

注：并非所有的 CD、硬盘和软盘都是可启动的（可引导的）。

1. 关闭计算机。
2. 按住 F12 键，然后开启计算机。当出现 Startup Device 菜单时，释放 F12 键。

注：如果您使用的是 USB 键盘且使用此方法时不显示 Startup Utility 菜单，请在开启计算机时反复按下并释放 F12 键而不是按住它不放。

3. 从 Startup Device 菜单选择所需的启动设备并按 Enter 键开始。

注：从 Startup Device 菜单选择启动设备不会永久更改启动顺序。

更改启动设备顺序

要查看或永久更改配置的启动设备顺序，请执行以下操作：

1. 启动 Setup Utility 程序（请参阅第 47 页的『启动 Setup Utility 程序』）。
2. 选择 **Startup**。
3. 选择 **Startup Sequence**。查看屏幕右侧显示的信息。
4. 选择设备的 Primary Startup Sequence、Automatic Startup Sequence 和 Error Startup Sequence。
5. 从 Setup Utility 菜单选择 **Exit**，然后选择 **Save Settings** 或 **Save and exit the Setup Utility**。

如果已更改了这些设置并且想要恢复为缺省设置，请选择 Exit 菜单上的 **Load Default Settings**。

高级设置

在某些型号的计算机上，Advanced（高级）设置菜单包含启用/禁用超线程的设置。此功能仅在支持超线程的操作系统，如 Microsoft Windows XP 中起作用。缺省情况下 HyperThreading（超线程）设置为 Enabled（启用）。但是，如果您选择 **Set Defaults**（设置为缺省值），并且使用的不是 Windows XP 操作系统，可能会降低计算机性能。因此，除非您确定自己的操作系统支持超线程，否则应始终将 HyperThreading（超线程）设置为 Disabled（禁用）。

从 Setup Utility 程序退出

查看或更改过设置之后，按 Esc 键以返回到 Setup Utility 程序菜单（可能需要多次按下 Esc 键）。如果您要保存新设置，请选择 **Save Settings** 或 **Save and exit the Setup Utility**。否则，将不会保存您的更改。

第 6 章 更新系统程序

本章包含有关更新 POST/BIOS 以及如何从 POST/BIOS 更新失败恢复的信息。

使用系统程序

系统程序是内建于计算机中的底层软件。这些系统程序包括开机自检 (POST)、基本输入 / 输出系统 (BIOS) 代码和 Setup Utility 程序。POST 是每次开启计算机时执行的一组测试和过程。BIOS 是将来自其他软件层的指令转换为计算机硬件能够理解的电信号的软件层。您可以使用 Setup Utility 程序来查看并更改计算机的配置和设置。

计算机的主板具有一个称为电可擦可编程只读存储器 (EEPROM, 也称为闪存) 的模块。通过启动使用更新软盘的计算机, 或者从操作系统上运行特殊的更新程序, 您可以轻松更新 POST、BIOS 和 Setup Utility 程序。

Lenovo 可能会对 POST/BIOS 进行更改和改进。更新发布时, 它们作为可下载的文件在 Lenovo Web 站点 <http://www.lenovo.com> 上提供。使用 POST/BIOS 更新的说明可从更新文件随附的 .txt 文件中获得。对于大多数型号, 您可以下载更新程序来制作系统程序更新软盘或者下载可以从操作系统上运行的更新程序。

注: 要支持没有软盘驱动器的系统, 可以从 <http://www.lenovo.com> 下载诊断程序的自启动可引导 CD 映像 (称为 .iso 映像)。

从软盘更新 BIOS

要从软盘更新 BIOS, 请执行以下操作:

1. 将系统程序更新软盘插入软盘驱动器中。可以在万维网 <http://www.lenovo.com/support> 获得系统程序更新。
2. 开启计算机。如果计算机已经开启, 则必须将其关闭, 然后再次开启。更新开始。
3. 按照屏幕上的说明进行操作以完成更新。

第 7 章 故障诊断和诊断程序

本章描述了一些基本的故障诊断和诊断程序。如果此处并未描述您的计算机所遇到的问题，请参阅第 59 页的第 8 章，『获取信息、帮助和服务』以获取其他故障诊断资源。

基本故障诊断

下表提供的信息可帮助您诊断计算机问题。

故障现象	操作
按下电源按钮时，计算机不启动。	<p>请确保：</p> <ul style="list-style-type: none">• 电源线已插入计算机后部以及工作正常的电源插座中。• 如果计算机后部有第二个电源开关，请确保该开关是打开的。• 计算机前部的电源指示灯已点亮。• 电压已设置为您所在国家或地区的正确设置。 <p>如果无法解决该问题，请将计算机送修。有关服务和支持电话号码列表，请参阅计算机随附的安全和保修信息。</p>
显示器黑屏。	<p>请确保：</p> <ul style="list-style-type: none">• 显示器电缆已牢固地连接到显示器后部和计算机后部。• 显示器电源线已插入显示器和工作正常的电源插座中。• 显示器已开启且亮度和对比度控件设置正确。• 显示器信号电缆已牢固地连接到显示器和计算机上的显示器接口。 <p>注：如果您的计算机有两个显示器接口，请确保您的显示器已连接至 AGP 选项接口中的显示器接口而非主板后部的显示器接口。要获取更多信息，请参阅第 3 页的『连接计算机』。</p> <p>如果无法解决该问题，请将计算机送修。有关服务和支持电话号码列表，请参阅计算机随附的安全和保修信息。</p>
键盘不起作用。计算机对键盘没有响应。	<p>请确保：</p> <ul style="list-style-type: none">• 计算机已开启。• 显示器已开启且亮度和对比度控件设置正确。• 键盘已牢固地连接到计算机上的键盘接口。• 没有键被卡住。 <p>如果无法解决该问题，请将计算机送修。有关服务和支持电话号码列表，请参阅计算机随附的安全和保修信息。</p>
性能增强型 USB 键盘不起作用。	<p>请确保：</p> <ul style="list-style-type: none">• 计算机已开启。• 键盘已牢固地连接到计算机前部或后部的 USB 接口。• 没有键被卡住。 <p>如果无法解决该问题，请将计算机送修。有关服务和支持电话号码列表，请参阅计算机随附的安全和保修信息。</p>

故障现象	操作
鼠标不起作用。计算机对鼠标没有响应。	<p>请确保:</p> <ul style="list-style-type: none"> • 计算机已开启。 • 鼠标已牢固地连接到计算机上的鼠标接口。 • 鼠标清洁。要获取更多信息, 请参阅第 57 页的『清洁鼠标』。 <p>如果无法解决该问题, 请将计算机送修。有关服务和支持电话号码列表, 请参阅计算机随附的安全和保修信息。</p>
操作系统不启动。	<p>请确保:</p> <ul style="list-style-type: none"> • 软盘驱动器中没有软盘。 • 启动顺序中包含操作系统存在的设备。通常, 操作系统位于硬盘上。要获取更多信息, 请参阅第 49 页的『选择启动设备』。 <p>如果无法解决该问题, 请将计算机送修。有关服务和支持电话号码列表, 请参阅计算机随附的安全和保修信息。</p>
在操作系统启动之前计算机多次发出蜂鸣。	<p>确保没有键被卡住。</p> <p>如果无法解决该问题, 请将计算机送修。有关服务和支持电话号码列表, 请参阅计算机随附的安全和保修信息。</p>

诊断程序

诊断程序用于测试计算机的硬件组件并报告可能导致硬件故障、由操作系统控制的设置。您的计算机中预装了两个诊断程序以帮助您进行问题诊断:

- PC-Doctor for Windows (在运行 Windows 操作系统时用于问题诊断)
- PC-Doctor for DOS 或 PC-Doctor for Windows PE, 这取决于您的机器类型和型号 (在您的 Windows 操作系统未启动时使用)

注:

1. 您可以从 <http://www.lenovo.com/support/> 下载最新版本的 PC-Doctor for Windows 和 PC-Doctor for DOS 诊断程序。将您的机器类型输入 **Use Quick Path** 字段中并单击 **Go** 以查找特定于您的计算机的可下载文件。
2. 在运行 PC-Doctor for Windows 并根据您的机器类型和型号运行 PC-Doctor for DOS 或 PC-Doctor for Windows PE 后, 如果仍无法隔离或修复问题, 请保存并打印这两个诊断程序所创建的日志文件。与 Lenovo 技术支持代表通话时, 您将需要这些日志文件。(PC-Doctor for Windows 创建的日志文件自动保存在 C:\PCDR\DETAILED.TXT 中。)

PC-Doctor for Windows

PC-Doctor for Windows 是一个用于 Windows 操作系统的诊断程序。PC-Doctor for Windows 诊断程序使您能够查看计算机问题的症状和解决方案、访问 Lenovo 故障诊断中心、更新系统驱动程序和查看系统信息。

要运行 PC-Doctor for Windows, 从 Windows 桌面打开“开始”菜单, 选择**所有程序**, 选择 **PC-Doctor for Windows**, 并单击 **PC-Doctor for Windows**。按照屏幕上的说明进行操作。有关运行诊断程序的其他信息, 请参阅 PC-Doctor for Windows 帮助系统。

成功运行 PC-Doctor for Windows 后, 如果您仍怀疑存在问题, 请运行 PC-Doctor for DOS 或 PC-Doctor for Windows PE 对计算机问题进行诊断。

PC-Doctor for DOS

根据计算机类型和型号, 您的 Lenovo 计算机上带有 PC-Doctor for DOS 或 PC-Doctor for Windows PE。PC-Doctor for DOS 诊断程序是 Rescue and Recovery 工作空间的一部分并且独立于 Windows 操作系统运行。如果您无法启动 Windows 操作系统或 PC-Doctor for Windows 未能成功确定潜在问题, 请使用 PC-Doctor for DOS。您可以从创建的诊断 CD 映像或诊断软盘运行 PC-Doctor for DOS。您也可以从 Rescue and Recovery 工作空间运行 PC-Doctor for DOS。

注: 请务必制作诊断 CD 映像或诊断软盘, 以防您无法从 Rescue and Recovery 工作空间运行 PC-Doctor for DOS。

制作诊断 CD 映像

要制作诊断 CD 映像, 请从 <http://www.lenovo.com/support/> 下载诊断程序的自启动可引导 CD 映像 (称为 .iso 映像)。下载映像后, 可使用任何 CD 刻录软件制作 CD。

如果您的计算机未配备 CD 刻录机或者您无法访问因特网, 请参阅『制作诊断软盘』。

制作诊断软盘

要制作诊断软盘, 请从 <http://www.lenovo.com/support/> 将 PC-Doctor for DOS 诊断程序下载到两张空白、已格式化的软盘上。

如果您无法访问因特网, 请使用以下过程制作诊断软盘:

注: 您的计算机必须配备软盘驱动器或 USB 软盘驱动器才能完成该过程。

1. 关闭操作系统并关闭计算机。
2. 如果您使用 USB 软盘驱动器, 请将它连接到计算机。
3. 开启计算机时反复敲击 F11 键。
4. 当听到蜂鸣声或看到徽标屏幕时, 停止按 F11 键。Rescue and Recovery 工作空间打开。

注: 对于某些型号, 请按 Esc 键以进入 Rescue and Recovery。

5. 从 Rescue and Recovery 工作空间中选择**制作诊断磁盘**。
6. 按照屏幕上的说明进行操作。
7. 提示时, 将已格式化的空白软盘插入软盘驱动器并按照屏幕上的说明继续操作。
8. 完成操作后, 取出软盘并单击**退出**。
9. 将另一张已格式化的空白软盘插入软盘驱动器并按照屏幕上的说明继续操作。
10. 完成操作后, 取出软盘并单击**退出**。

从 CD 或软盘运行诊断程序

要从创建的诊断 CD 映像或诊断软盘运行诊断程序, 请使用以下过程:

1. 确保计算机已关闭。
2. 如果使用 USB 软盘驱动器从软盘运行诊断程序, 请连接 USB 设备。

3. 将 CD 放入光盘驱动器或将第一张诊断软盘插入软盘驱动器。
4. 重新启动计算机。

注：如果诊断程序未启动，您可能还未将光盘驱动器或软盘驱动器设置为可启动设备。有关如何更改启动设备的说明，请参阅第 49 页的『选择启动设备』。

5. 当诊断程序打开时，请按屏幕上的说明进行操作。

注：如果从软盘运行诊断程序，请在提示时取出第一张软盘并插入第二张软盘。

6. 当程序完成后，务必从驱动器中取出 CD 或软盘。
7. 选择要运行的诊断测试。按 F1 键获取其他帮助。

从 **Rescue and Recovery** 工作空间运行诊断程序

如果未制作诊断 CD 映像或诊断软盘，您可以从 Rescue and Recovery 工作空间运行 PC-Doctor for DOS 诊断程序。要从 Rescue and Recovery 工作空间运行诊断程序，请使用以下过程：

1. 关闭操作系统并关闭计算机。
2. 开启计算机时反复敲击 F11 键。
3. 当听到蜂鸣声或看到徽标屏幕时，停止按 F11 键。Rescue and Recovery 工作空间打开。

注：对于某些型号，请按 Esc 键以进入 Rescue and Recovery。

4. 从 Rescue and Recovery 工作空间中选择**诊断硬件**。
5. 按照屏幕上的提示信息进行操作。计算机将重新引导。
6. 计算机重新启动时，诊断程序将自动打开。选择要运行的诊断测试。按 F1 键获取其他帮助。

PC-Doctor for Windows PE

根据您的机器类型和型号，您的 Lenovo 计算机上要么具有 PC-Doctor for DOS，要么具有 PC-Doctor for Windows PE。PC-Doctor for Windows PE 诊断程序是 Rescue and Recovery 工作空间的一部分。如果您无法启动 Windows 操作系统或 PC-Doctor for Windows 未能成功隔离潜在问题，请使用 PC-Doctor for Windows PE。

从 **Rescue and Recovery** 工作空间运行诊断程序

您可以从 Rescue and Recovery 工作空间运行 PC-Doctor for Windows PE 诊断程序。要从 Rescue and Recovery 工作空间运行诊断程序，请使用以下过程：

1. 关闭操作系统并关闭计算机。
2. 开启计算机时反复敲击 F11 键。
3. 当听到蜂鸣声或看到徽标屏幕时，停止按 F11 键。Rescue and Recovery 工作空间打开。
4. 从 Rescue and Recovery 工作空间中选择**诊断硬件**。
5. 诊断程序自动打开。选择要运行的诊断测试。按 F1 键获取其他帮助。
6. 按照屏幕上的说明进行操作。

注：急救盘包含 PC-Doctor for Windows PE。有关急救盘的更多信息，请参阅第 42 页的『制作和使用急救盘』。

清洁鼠标

本部分提供如何清洁鼠标的相关说明。根据您使用的鼠标是否为光电鼠标，该过程会有所不同。

光电鼠标

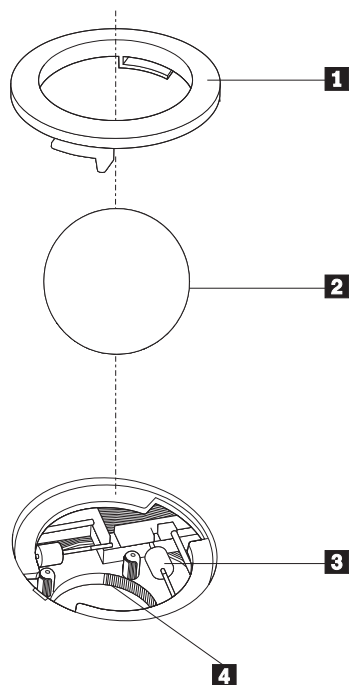
光电鼠标使用一个发光二极管（LED）和一个光学传感器进行指针导航。如果屏幕上的指针无法随光电鼠标平滑移动，您可能需要清洁鼠标。使用以下过程清洁光电鼠标：

1. 关闭计算机。
2. 将鼠标电缆与计算机断开连接。
3. 将鼠标倒置，观察镜头。
 - a. 如果镜头上有污迹，请用干净的棉签轻轻擦拭该区域。
 - b. 如果镜头内有碎屑，请轻轻将碎屑吹离该区域。
4. 检查您使用鼠标的平面。如果鼠标下方有非常复杂的图画或图案，则数字信号处理器（DSP）可能难以确定鼠标位置的变化。
5. 将鼠标电缆重新连接到计算机。
6. 重新开启计算机。

非光电鼠标

非光电鼠标使用滚球进行指针导航。如果屏幕上的指针无法随着鼠标平滑移动，您可能需要清洁鼠标。使用以下过程清洁非光电鼠标：

注：下图可能与您的鼠标稍有不同。



- 1 固定环
- 2 滚球

3 塑料滚轴

4 球舱

要清洁使用滚球的鼠标，请按以下说明进行操作：

1. 关闭计算机。
2. 将鼠标电缆与计算机断开连接。
3. 将鼠标倒置。将固定环扭转 **1** 到解锁位置以卸下滚球。
4. 将您的手放在固定环和滚球 **2** 上，然后将鼠标右侧向上翻，让固定环和滚球滚出，落入您的手中。
5. 在温和的肥皂水中洗涤滚球然后用干净的布擦干它。
6. 小心地吹去球舱 **4** 中的灰尘和棉绒。
7. 查找球舱内的塑料滚轴 **3** 上堆积的污垢。堆积物通常呈条带状缠绕在滚轴的中部。
8. 如果滚轴脏了，则使用异丙醇（外用）浸湿的棉签进行清洁。用手指旋转滚轴并持续拭抹直到除去所有的污垢。确保清洁滚轴之后它们仍位于其凹槽的中央。
9. 从滚轴上除去任何可能遗留的棉签纤维。
10. 重新安装滚球和固定环。将固定环扭转到锁定位置。
11. 将鼠标电缆重新连接到计算机。
12. 重新开启计算机。

第 8 章 获取信息、帮助和服务

如果需要帮助、服务或技术支持或者只是想获得有关 Lenovo 所制造产品的更多信息，您可以从 Lenovo 得到各种资源来协助您。

信息资源

本部分提供有关如何访问与计算需求相关的有用资源的信息。

Online Books 文件夹

Online Books 文件夹提供帮助您设置和使用计算机的出版物。Online Books 文件夹预装在您的计算机中，您不需要因特网即可查看这些出版物。除了您正在阅读的这本《用户指南》之外，Online Books 文件夹中还提供《硬件更换指南》。

《硬件更换指南》提供在您的计算机中更换客户可更换部件（CRU）的逐步说明。CRU 是可由客户升级或更换的计算机部件。

要查看出版物，从 Windows 桌面打开“开始”菜单，选择**所有程序**，选择 **Online Books**，并单击 **Online Books**。双击您的计算机的相应出版物。您还可以在 Lenovo Web 站点 <http://www.lenovo.com> 获取出版物。

注：

1. 这些出版物采用可移植文档格式（PDF），因此您必须安装 Adobe Acrobat Reader。如果您的计算机上尚未安装 Adobe Acrobat Reader，当您试图查看 PDF 文件时将显示一条消息，并逐步指导您安装 Adobe Acrobat Reader。
2. Lenovo 支持 Web 站点 <http://www.lenovo.com/support/> 还提供您计算机上预装出版物的其他语言版本。
3. 如果要安装不同于计算机上所提供版本的其他语言版本的 Adobe Acrobat Reader，请访问 Adobe Web 站点 <http://www.adobe.com> 并下载所需版本。

ThinkVantage Productivity Center

ThinkVantage Productivity Center 程序提供了大量信息源和工具，它们在简化计算、增强其安全性的同时，能帮助您降低成本和提高工作效率。ThinkVantage Productivity Center 程序可帮助您设置、理解和增强计算机。

ThinkVantage Productivity Center 程序提供与您计算机相关的信息以及访问各种技术的途径，这些技术包括：

- Rescue and Recovery 程序
- Productivity Center
- 客户端安全解决方案
- 出厂恢复
- 系统更新
- 服务和支持

注: ThinkVantage Technologies 仅在特定 Lenovo 计算机上提供。

要访问 ThinkVantage Productivity Center 程序, 从 Windows 桌面打开“开始”菜单, 选择所有程序, 选择 **ThinkVantage**, 并单击 **Productivity Center**。

Access Help

Access Help 联机帮助系统提供入门、执行基本任务、根据个人喜好定制设置、保护数据、扩展和升级以及故障诊断的相关信息。

要打开 Access Help, 从 Windows 桌面打开“开始”菜单, 选择**所有程序**, 选择 **ThinkVantage**, 并单击 **Access Help**。打开 Access Help 后, 使用左侧面板从“内容”或“索引”选项卡中进行选择或使用“搜索”选项卡查找特定字或短语。

安全和保修

计算机随附的安全和保修信息包含安全、保修、注意事项和客户可更换部件 (CRU) 等各方面的信息。有关 CRU 的更多信息, 请参阅第 vi 页的『服务与升级』。

www.lenovo.com

Lenovo Web 站点 www.lenovo.com 提供大量信息和服务, 帮助您购买、升级和维护您的计算机。Lenovo Web 站点为您提供了计算机的最新信息。您还可以从 www.lenovo.com Web 站点:

- 购买台式机和笔记本计算机、显示器、投影仪、计算机升级和附件以及特殊商品。
- 购买其他服务, 如硬件支持、操作系统、应用程序、网络设置和配置以及定制安装。
- 购买升级和延长硬件维修服务。
- 根据您的计算机型号下载最新的设备驱动程序和软件升级。
- 根据您的产品访问联机手册。
- 访问 Lenovo 有限保证声明。
- 根据您的计算机型号和其他受支持产品, 访问故障诊断和支持信息。
- 查找您所在国家或地区的服务和支持电话号码。
- 查找离您最近的服务供应商。

帮助和服务

如果您的计算机需要帮助和服务, 您可以通过多种途径获得帮助。

使用文档和诊断程序

许多计算机问题可以独立解决, 而无需外界协助。如果您在使用计算机时遇到问题, 请参阅第 53 页的第 7 章, 『故障诊断和诊断程序』。有关帮助您诊断计算机问题的其他资源的信息, 请参阅第 59 页的『信息资源』。

如果怀疑有软件问题, 请查看操作系统或应用程序随附的文档, 包括自述文件和联机帮助。

大多数计算机随附一套诊断程序, 用来帮助您识别硬件问题。有关使用诊断程序的说明, 请参阅第 54 页的『诊断程序』。

故障诊断信息或诊断程序可能告诉您需要其他的或更新的设备驱动程序或其他软件。从 Lenovo 维护的万维网页面中，您可以获得最新的技术信息和下载设备驱动程序及更新。要访问这些页面，请访问 <http://www.lenovo.com/support> 并按照说明进行操作。

请求服务

如果您在保修期内已尝试自行纠正问题但仍需帮助，则可以通过致电客户支持中心获取帮助和信息。您在保修期内可获得以下服务：

- **问题确定** - 有经过培训的服务人员来协助您确定是否有硬件问题及决定采取何种必要操作来解决该问题。
- **硬件维修** - 如果确定问题是由在保修期内的硬件造成的，则会有经过培训的服务人员为您提供适当级别的服务。
- **工程变更管理** - 有时，产品售出后可能需要更改。此时，Lenovo 或其授权经销商将提供选定的适用于您硬件的工程变更（EC）。

注： 以下各项不在服务范围内：

- 更换或使用并非为 / 由 Lenovo 制造的部件或未经 Lenovo 授权的部件
- 软件问题来源的识别
- 作为安装或升级一部分的 BIOS 配置
- 设备驱动程序的更改、修正或升级
- 网络操作系统（NOS）的安装与维护
- 应用程序的安装与维护

要获取保修条款的完整说明，请参阅计算机随附的安全和保修信息。请务必保存好购买凭证以获取保修服务。

要获取您所在国家或地区的服务和支持电话号码列表，请访问 <http://www.lenovo.com/support/> 并单击 **Support phone list**，或者参阅计算机随附的安全和保修信息。

注：电话号码如有更改，恕不另行通知。如果未提供您所在国家或地区的电话号码，请致电 Lenovo 经销商或 Lenovo 销售代表。

通话时请尽可能留在您的计算机旁并准备好以下信息：

- 机器类型和型号
- 硬件产品的序列号
- 问题描述
- 任何错误消息的确切措辞
- 硬件和软件配置信息

使用其他服务

如果您携带计算机旅行或将计算机带到出售您的台式机或笔记本计算机类型的国家或地区，则您的计算机将符合“国际保修服务”，该服务将自动授予您在保修期间获得保修服务的权利。该服务将由授权进行保修服务的服务供应商来执行。

服务方法和过程随国家或地区的不同而有所变化，并且某些服务可能并非在所有国家或地区都可以获得。“国际保修服务”按照服务所在国家或地区所提供的服务方法（如维修站服务、送修服务或现场服务）来提供。某些国家或地区的服务中心可能无法维修特定机器类型的所有型号。在某些国家或地区，可能会在服务时收取费用，且服务时将适用某些限制。

要确定计算机是否符合“国际保修服务”的条件及查看可获得服务的国家或地区列表，请访问 <http://www.lenovo.com/support/> 并单击 **Warranty**，并按屏幕上的说明进行操作。

要获得有关预装 Microsoft Windows 产品 Service Pack 的安装或相关问题的技术协助，请访问 Microsoft 产品支持服务 Web 站点 <http://support.microsoft.com/directory/>，或与客户支持中心联系。可能会收取一些费用。

购买其他服务

在保修期内与保修期后，您都可购买其他服务，如硬件、操作系统和应用程序的支持；网络设置与配置；已升级或已扩展的硬件维修服务以及定制安装。在不同国家或地区服务的可用性和名称可能会有所变化。有关这些服务的更多信息，请访问 Lenovo Web 站点 <http://www.lenovo.com>。

附录 A. 手动调制解调器命令

本附录提供对调制解调器进行手动编程的命令。

当调制解调器处于“命令方式”时，它能接受各种命令。调制解调器自动处于“命令方式”直到您拨号并建立了连接。命令会从正在运行通信软件的 PC 或任何其他终端设备发送到调制解调器。

所有发送到调制解调器中的命令必须以 **AT** 开始并以 **ENTER** 结尾。所有命令都可以用大写或小写字母输入，但不可大小写混合使用。要使命令行更易读，可以在命令之间插入空格。如果您对需要参数的命令省略了参数，则等同于把该参数指定为 **0**。

示例:

ATH [ENTER]

注：在下列表中，所有缺省设置都以**粗体文本**印刷。

基本 AT 命令

命令		功能
A		手动应答入局呼叫。
A/		重复前一个已执行的命令。请勿在 A/ 前加 AT 或后面跟 ENTER。
D_		0-9、A-D、# 和 *
	L	重拨前一个号码
	P	脉冲拨号
		注：在澳大利亚、新西兰、挪威和南非不支持脉冲拨号。
	T	按键式拨号
	W	等待第二次拨号音
	,	暂停
	@	等待五秒钟静音
	!	闪断
	;	拨号后返回“命令方式”
DS=n		拨打存储在调制解调器非易失性存储器中的四个电话号码（n=0-3）中的一个号码。
E_	E0	不回传命令
	E1	回传命令
+++		转义字符 - 从“数据方式”转换到“命令方式”（T.I.E.S. 命令）
H_	H0	强制调制解调器挂机（挂断）

命令		功能
	H1	强制调制解调器摘机（使占线） 注：在意大利不支持 H1 命令
I_	I0	显示产品标识代码
	I1	出厂 ROM 校验和测试
	I2	内置内存测试
	I3	固件标识
	I4	保留的标识
L_	L0	低扬声器音量
	L1	低扬声器音量
	L2	中等扬声器音量
	L3	高扬声器音量
M_	M0	内置扬声器关闭
	M1	内置扬声器开启直到检测到载波信号
	M2	内置扬声器始终开启
	M3	内置扬声器开启直到检测到载波信号并在拨号时关闭
N_		仅由于兼容性而被包含，不起任何作用
O_	O0	返回到“数据方式”
	O1	返回到“数据方式”并启动均衡器重整
P		将脉冲拨号设置为缺省值
Q_	Q0	调制解调器发送响应
Sr?		读取并显示寄存器 r 中的值。
Sr=n		将寄存器 r 设置为值 n (n=0-255)。
T		将音频拨号设置为缺省值
V_	V0	数字式响应
	V1	文字式响应
W_	W0	仅报告 DTE 速度
	W1	报告线路速度、纠错协议和 DTE 速度。
	W2	仅报告 DCE 速度
X_	X0	Hayes Smartmodem 300 兼容响应 / 盲拨号。
	X1	与 X0 相同，加上所有的 CONNECT 响应 / 盲拨号
	X2	与 X1 相同，加上拨号音检测
	X3	与 X1 相同，加上占线检测 / 盲拨号
	X4	所有的响应和拨号音以及忙音信号检测
Z_	Z0	复位并检索活动的概要文件 0
	Z1	复位并检索活动的概要文件 1

扩展 AT 命令

命令		功能
&C_	&C0	强制载波检测信号为高电平（开）
	&C1	当存在远程载波信号时开启 CD
&D_	&D0	调制解调器忽略 DTR 信号
	&D1	调制解调器在 DTR 切换后返回到“命令方式”
	&D2	调制解调器挂断，在 DTR 切换后返回到“命令方式”
	&D3	在 DTR 切换后复位调制解调器
&F_	&F	重新调用出厂缺省配置
&G_	&G0	保护音已禁用
	&G1	保护音已禁用
	&G2	1800 赫兹的保护音
&K_	&K0	禁用流量控制
	&K3	启用 RTS/CTS 硬件流控制
	&K4	启用 XON/XOFF 软件流控制
	&K5	启用透明 XON/XOFF 流控制
	&K6	同时启用 RTS/CTS 和 XON/XOFF 流控制
&M_	&M0	异步操作
&P_	&P0	美国的摘机-挂机比率设置
	&P1	英国和中国香港特别行政区的摘机 / 挂机比率
	&P2	与 &P0 的设置相同，但是以每分钟 20 个脉冲计
	&P3	与 &P1 的设置相同，但是以每分钟 20 个脉冲计
&R_	&R0	保留
	&R1	CTS 按每个流控制要求操作
&S_	&S0	强制 DSR 信号为高电平（开）
	&S1	DSR 在命令方式中关闭，在联机方式中打开
&T_	&T0	结束正在进行的测试
	&T1	执行“本地模拟回送测试”
	&T3	执行“本地数字回送测试”
	&T4	通过远程调制解调器授权准许“远程数字回送测试”的请求
	&T5	拒绝“远程数字回送测试”的请求
	&T6	执行“远程数字回送测试”
	&T7	执行“远程数字回送测试”和“自测试”
	&T8	执行“本地模拟回送测试”和“自测试”
&V	&V0	显示活动的和存储的概要文件
	&V1	显示上一次连接的统计信息
&W_	&W0	把活动的概要文件存储为 Profile 0
	&W1	把活动的概要文件存储为 Profile 1
%E_	%E0	禁用自动重整

命令		功能
	%E1	启用自动重整
+MS?		显示当前“选择调制”的设置
+MS=?		显示所支持的“选择调制”选项的列表
+MS=a,b,c,e,f		选择调制，其中 a =0、1、2、3、9、10、11、12、56、64、69； b =0-1； c =300-56000； d =300-56000； e =0-1；而 f =0-1。 a 、 b 、 c 、 d 、 e 和 f 的缺省值分别是 12 、 1 、 300 、 56000 、 0 和 0 。参数“ a ”指定了所要的调制协议，其中：0=V.21，1=V.22，2=V.22bis，3=V.23，9=V.32，10=V.32bis 和 11=V.34，12=V.90、K56Flex、V.34.....，56=K56 Flex、V.90、V.34.....，64=Bell 103 以及 69=Bell 212。参数“ b ”指定了自动方式运行，其中：0=已禁用自动方式，1=已启用带有 V.8/V.32 Annex A 的自动方式。参数“ c ”指定了最小连接数据率（300-56000）。参数“ d ”指定了最大连接速率（300-56000）。参数“ e ”指定了编解码器类型（0=Law 而 1=A-Law）。参数“ f ”指定了“消耗位”信号检测（0=已禁用检测，1=已启用检测）

MNP/V.42/V.42bis/V.44 命令

命令		功能
%C_	%C0	禁用 5 类 MNP 和 V.42bis 数据压缩
	%C1	仅启用 5 类 MNP 数据压缩
	%C2	仅启用 V.42bis 数据压缩
	%C3	启用 5 类 MNP 和 V.42bis 数据压缩
&Q_	&Q0	仅直接数据链路（与 \N1 相同）
	&Q5	带有回退选项的 V.42 数据链路
	&Q6	仅正常数据链路（与 \N0 相同）
+DS44=0, 0		禁用 V.44
+DS44=3, 0		启用 V.44
+DS44?		当前值
+DS44=?		支持值的列表

1 类传真命令

+FAE=n	数据 / 传真自动应答
+FCLASS=n	服务类
+FRH=n	通过 HDLC 组帧接收数据
+FRM=n	接收数据
+FRS=n	接收静音
+FTH=n	通过 HDLC 组帧发送数据
+FTM=n	发送数据
+FTS=n	停止发送并等待

2 类传真命令

+FCLASS=n	服务类。
+FAA=n	自适应应答。
+FAXERR	传真错误值。
+FBOR	C 段数据位顺序。
+FBUF?	缓冲区大小 (只读)。
+FCFR	表示要接收的确认。
+FCLASS=	服务类。
+FCON	传真连接响应。
+FCIG	设置已轮询的站标识。
+FCIG:	报告已轮询的站标识。
+FCR	接收能力。
+FCR=	接收能力。
+FCSI:	报告已呼叫的站标识。
+FDCC=	DCE 性能参数。
+FDCS:	报告当前会话。
+FDCS=	当前会话结果。
+FDIS:	报告远程性能。
+FDIS=	当前会话参数。
+FDR	开始或继续 C 段接收数据。
+FDT=	数据传输。
+FDTC:	报告已轮询的站性能。
+FET:	公布页面消息响应。
+FET=N	发送页面标点符号。
+FHNG	带有状态的呼叫终止。
+FK	会话终止。
+FLID=	本地标识字符串。
+FLPL	轮询的文档。
+FMDL?	确认型号。

+FMFR?	确认制造商。
+FPHCTO	C 段超时。
+FPOLL	表示轮询的请求。
+FPTS:	页面传送状态。
+FPTS=	页面传送状态。
+FRECV?	确认修订。
+FSPT	启用轮询。
+FTSI:	报告发送站标识。

语音命令

#BDR	选择波特率
#CID	启用呼叫方标识检测和报告格式
#CLS	选择数据、传真或语音 / 音频
#MDL?	确认型号
#MFR?	确认制造商
#REV?	确认修订级别
#TL	音频输出发送级别
#VBQ?	查询缓冲区大小
#VBS	每个样本的位数 (ADPCM 或 PCM)
#VBT	蜂鸣声定时器
#VCI?	确认压缩方法
#VLS	语音线路选择
#VRA	回铃停止定时器
#VRN	回铃从不响起定时器
#VRX	语音接收方式
#VSDB	静音删除调整器
#VSK	缓冲区滑动设置
#VSP	静音检测周期
#VSR	采样率选择
#VSS	静音删除调整器
#VTD	DTMF 音频报告性能
#VTM	启用计时标记放置
#VTS	生成音频信号
#VTX	语音发送方式

瑞士用户请注意:

如果 Swisscom 的电话线路没有使 Taxsignal 转换到 OFF (关), 则调制解调器的功能可能会被削弱。可通过使用具有以下规格的过滤器来解决功能削弱的问题:

Telekom PTT SCR-BE

Taximpulssperrfilter-12kHz

PTT Art. 444.112.7

Bakom 93.0291.Z.N

附录 B. 声明

Lenovo 可能不在所有国家或地区提供本文中讨论的产品、服务或功能特性。有关您当前所在地区的产品和服务的信息，请向您当地的 Lenovo 代表咨询。任何对 Lenovo 产品、程序或服务的引用并非意在明示或暗示只能使用 Lenovo 的产品、程序或服务。只要不侵犯 Lenovo 的知识产权，任何同等功能的产品、程序或服务，都可以代替 Lenovo 产品、程序或服务。但是，评估和验证任何其他产品、程序或服务，则由用户自行负责。

Lenovo 公司可能已拥有或正在申请与本文档描述的内容有关的各项专利。提供本文档并未授予用户使用这些专利的任何许可。您可以用书面方式将许可查询寄往：

*Lenovo (United States), Inc.
500 Park Offices Drive, Hwy. 54
Research Triangle Park, NC 27709
U.S.A.
Attention: Lenovo Director of Licensing*

LENOVO GROUP LTD. “按现状”提供本出版物，不附有任何种类的（无论是明示还是暗含的）保证，包括但不限于暗含的有关非侵权、适销和适用于某种特定用途的保证。某些管辖区域在某些交易中不允许免除明示或暗含的保证。

本信息中可能包含技术方面不够准确的地方或印刷错误。此处的信息将定期更改；这些更改将编入本出版物的新版本中。Lenovo 可以随时对本出版物中描述的产品和 / 或程序进行改进和 / 或更改，而不另行通知。

本文中描述的产品并非旨在用于移植或其他生命支持的应用，在这些应用中的故障可能导致人身伤害或死亡。本文中包含的信息并不影响或更改 Lenovo 产品规格或保修。本文档中的任何内容都不能作为 Lenovo 或第三方的知识产权下的明示或暗含的许可或保证。本文档中包含的所有信息都是在特定的环境中获得并且作为插图显示。在其他操作环境中获得的结果可能会有所不同。

Lenovo 可以按它认为适当的任何方式使用或分发您所提供的任何信息而无须对您承担任何责任。

在本出版物中对非 Lenovo Web 站点的任何引用都只是为了方便起见才提供的，不以任何方式充当对那些 Web 站点的保证。那些 Web 站点中的资料不是 Lenovo 产品资料的一部分，使用那些 Web 站点带来的风险将由您自行承担。

此处包含的任何性能数据都是在受控环境中测得的。因此，在其他操作环境中获得的数据可能会有明显的不同。某些测量可能是在开发级的系统上进行的，因此不保证与一般可用系统上进行的测量结果相同。此外，有些测量是通过推算而估计的。实际结果可能会有差异。本文档的用户应当验证其特定环境的适用数据。

电视输出声明

以下声明适用于具有出厂安装的电视输出功能部件的型号。

该产品包含版权保护技术，该技术受特定美国专利的方法申明以及 Macrovision Corporation 和其他权力所有者所拥有的其他知识产权保护。使用本版权保护技术必须得到 Macrovision Corporation 的授权，而且除非得到 Macrovision Corporation 另外的授权，否则本技术仅限用于家庭和其他有限观看的场合使用。严禁对本产品进行反向设计或反汇编。

商标

以下术语是 Lenovo 在美国和 / 或其他国家或地区的商标：

Lenovo
Rescue and Recovery
ThinkCentre
ThinkVantage

Wake on LAN 是 International Business Machines Corporation 在美国和 / 或其他国家或地区的商标。

Microsoft、Windows 和 Windows Vista 是 Microsoft Corporation 在美国和 / 或其他国家或地区的商标。

Intel、Celeron 和 Pentium 是 Intel Corporation 在美国和 / 或其他国家或地区的商标。

Linux 是 Linus Torvalds 在美国和 / 或其他国家或地区的商标。

其他公司、产品或服务名称可能是其他公司的商标或者服务标记。

索引

[A]

- 安排工作区域 1
- 安全
 - 钢缆锁 35
 - 功能部件 13, 34
 - 挂锁环 36
 - 集成的钢缆锁 36
- 安装
 - 操作系统 8
 - 软件 8
- 安装选件
 - 安全性功能部件 34
 - 内存 26
 - 内存条 26
 - 适配器 27
 - 外部 17
 - DIMM 26

[B]

- 帮助和服务 60
- 保修信息 60
- 并口 20

[C]

- 操作静电敏感设备 17
- 操作系统
 - 安装 8
 - 更新 8
- 重新安装外盖 38
- 串口 20

[D]

- 电池位置 23
- 电缆, 连接 38
- 电源
 - 高级配置和电源接口 (ACPI) 支持 13
 - 关闭计算机 9
 - 开启 7
- 调制解调器命令
 - 基本 AT 63
 - 扩展 AT 65
 - 语音 68
 - 1 类传真 67
 - 2 类传真 67
 - MNP/V.42/V.42bis/V.44 66

[F]

- 反病毒软件, 更新 9
- 非光电鼠标 57

[G]

- 更改
 - 启动设备顺序 49
- 更换
 - 电池 36
- 更换电池 36
- 更新
 - 操作系统 8
 - 反病毒软件 9
 - (更新) BIOS 51
- 更新系统程序 51
- 故障诊断 53
- 挂锁环 36
- 光电鼠标 57
- 规格
 - 物理 15

[H]

- 环境, 运行时 15
- 获取
 - 设备驱动程序 21

[J]

- 机器功能部件 11
- 计算机
 - 关闭 9
 - 开启计算机 7
 - 连接 3
- 键盘接口 20
- 接口
 - 后部 19
 - 前部 18
- 接口描述 20

[K]

- 开机自检 (POST) 51
- 客户可更换部件 (CRU) 60
- 客户支持中心 61

[L]

连接驱动器 33

[M]

麦克风接口 20

密码

擦除 37

丢失或遗忘的 37

管理员 48

设置, 更改, 删除 48

用户 48

注意事项 47

[N]

内存

双列直插式内存条 (DIMM) 26

系统 26

内存条, 安装 26

[Q]

驱动器

安装 31

光盘 16

规格 29

可移动介质 16

连接 33

内置 12, 29

软盘 16

托架 13, 29

硬盘 16

[R]

软件

安装 8

[S]

商标 72

设备驱动程序 20

设备, 驱动程序 20

声明 71

使用

密码 47

security profile by device 48

Setup Utility 47

适配器

安装 27

接口 27

PCI 16

视频, 子系统 12

手动调制解调器命令 63

输入 / 输出 (I/O)

功能部件 12

鼠标接口 20

鼠标, 清洁

非光电 57

光电鼠标 57

[T]

退出, Setup Utility 49

[W]

外盖

更换 38

卸下 21

物理规格 15

[X]

系统程序 51

卸下外盖 21

信息参考资料 59

选件 16

可用 15

内置 16

外部 16

选择

临时启动设备 49

启动设备 49

[Y]

以太网接口 20

音频输出接口 20

音频输入接口 20

音频, 子系统 12

[Z]

找到组件 22

诊断

程序 54, 60

软盘 8, 55, 56

CD 映像 8, 55

PC-Doctor for DOS 54, 55

PC-Doctor for Windows 54

PC-Doctor for Windows PE 54, 56

Rescue and Recovery 工作空间 56

诊断软盘

运行 55

制作 55

诊断 CD 映像
 创建 55
 运行 55
主板
 接口 23, 24, 25
 内存 16, 23, 24, 25
 识别部件 23
 位置 23, 24, 25
组件
 找到 22

A

Access Help 60

B

BIOS, 更新 51

C

CMOS, 清除 37

L

Lenovo Web 站点 60

O

Online Books 文件夹 59

R

Rescue and Recovery 39

S

Setup Utility 47

T

ThinkVantage Productivity Center 59

U

USB 接口 20

ThinkCentre

部件号: 41W7717

中国印刷

(1P) P/N: 41W7717

