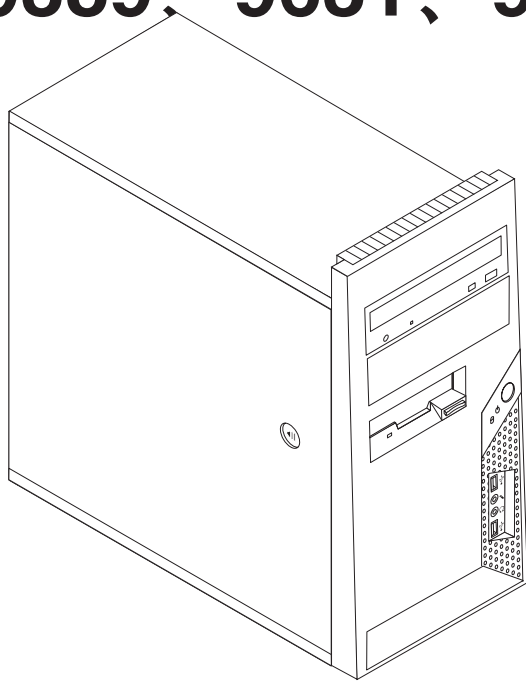


ThinkCentre

硬件更换指南

8700、8701、8705、8717、8973 型
8975、8979、8983、8985、8991 型
8995、9265、9269、9277、9279 型
9283、9287、9379、9383、9387 型
9389、9631、9635、9637 型



硬件更换指南

8700、8701、8705、8717、8973 型
8975、8979、8983、8985、8991 型
8995、9265、9269、9277、9279 型
9283、9287、9379、9383、9387 型
9389、9631、9635、9637 型

第一版 (2006 年 6 月)

© Copyright Lenovo 2005, 2006.

Portions © Copyright International Business Machines Corporation 2006.

All rights reserved.

目录

概述	v	更换电源	10
更换 CRU 的安全信息	v	更换散热器组合件	11
更换 FRU 的安全信息	v	更换内存模块	13
附加信息资源	vi	更换适配器	14
所需工具	vi	更换硬盘驱动器	15
操作静电敏感设备	vi	更换光盘驱动器	17
第 1 章 位置	1	更换软盘驱动器	18
找到组件	1	更换系统风扇组合件	19
找到计算机前部的接口	2	更换键盘	21
找到计算机后部的接口	3	更换鼠标	21
识别系统板上的部件	4	完成安装	22
第 2 章 更换硬件	7	从软盘或 CD-ROM 更新 (闪存更新) BIOS	24
卸下计算机外盖	7	附录. 声明	25
卸下并更换前挡板	9	电视输出声明	25
		商标	26

概述

本指南旨在用于那些更换“客户可更换部件”（CRU）的客户以及那些更换“现场可更换部件”（FRU）的培训过的服务人员。在本指南中，CRU 和 FRU 通常将称为部件。

注： 经培训的维护人员应参考 *硬件维护手册*（HMM）以获取部件订购信息。

本指南并不包含所有部件的过程。电缆、开关和某些机械部件应该由培训过的服务人员更换而无需逐步过程。

注： 只能使用由 **Lenovo™** 提供的部件。

本指南包含更换以下部件的过程：

- 电源
- 散热器组合件
- 内存模块
- 适配器
- 硬盘驱动器
- 光盘驱动器
- 软盘驱动器
- 系统风扇组合件
- 键盘
- 鼠标

更换 CRU 的安全信息

在阅读计算机随附的《*安全和保修指南*》中的『重要安全信息』之前，请勿打开计算机或尝试进行任何维修。如果您将这份《*安全和保修指南*》丢失，则可以从支持 Web 站点 <http://www.lenovo.com/support> 获取一份在线副本。

更换 FRU 的安全信息

请勿在阅读计算机的《*硬件维护手册*》（HMM）中『重要安全信息』之前尝试任何维修。您可以在支持 Web 站点 <http://www.lenovo.com/support> 上找到 *HMM*。

附加信息资源

如果您能访问因特网，则可从万维网上获得您计算机的最新信息。

您可找到以下信息：

- CRU 拆卸和安装信息
- 出版物
- 故障诊断信息
- 部件信息
- 下载和驱动程序
- 其他有用的信息源链接
- 热线支持列表

要访问这些信息，请转至 <http://www.lenovo.com/support>。

所需工具

要更换计算机中的某些部件，您将需要一把一字螺丝刀或 Philips 十字螺丝刀。某些部件可能还需要其他工具。

操作静电敏感设备

静电虽然对您无害，但会严重损坏计算机组件。

更换部件时，在从计算机卸下损坏的部件并准备安装新部件之前，*请勿*打开装有新部件的防静电包装。

操作部件和其他计算机组件时，请采取以下预防措施来避免静电损坏：

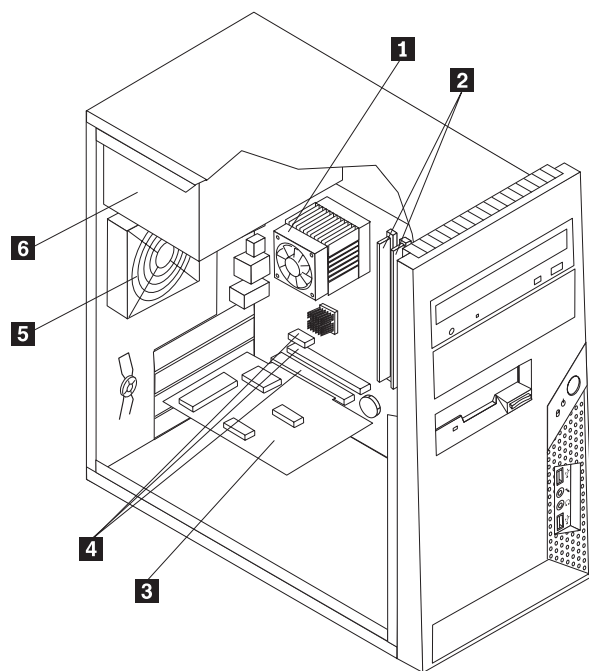
- 身体尽量不要移动。移动会在您周围积累静电。
- 始终小心地操作部件及其他计算机组件。操作适配器、内存模块、系统板和微处理器时只接触其边缘。切勿触摸任何裸露的电路。
- 防止其他人触摸部件及其他计算机组件。
- 更换新部件之前，将装有该部件的防静电包装与计算机上的金属扩展插槽外盖或其他未上漆的金属表面接触至少两秒钟。这样可减少包装上和您身上的静电。
- 如有可能，将新部件从防静电包装中取出并直接安装到计算机中而不要将其放下。如果不可能直接安装，则将装部件的防静电包装放置在光滑的水平面上，然后再将该部件放在包装上面。
- 请勿将部件放置在计算机外盖或其他金属表面上。

第 1 章 位置

本章提供了帮助找到计算机各接口、控件和组件的插图。要卸下计算机外盖，请参阅第 7 页的『卸下计算机外盖』。

找到组件

下图将帮助您找到计算机中的各种组件。

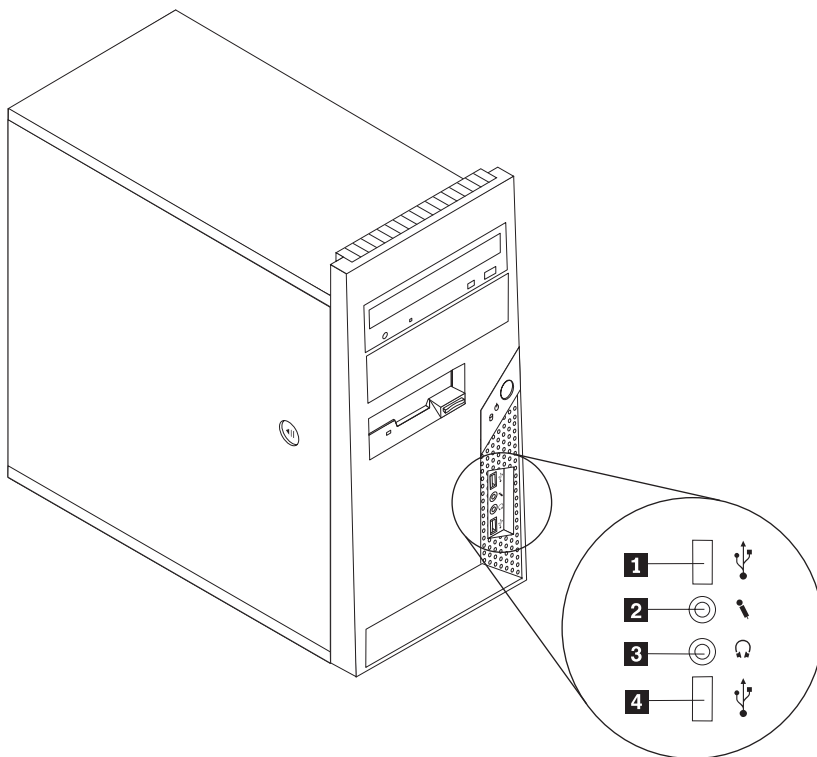


- 1** 微处理器风扇和散热器
- 2** 内存模块 (2 个)
- 3** PCI 适配卡

- 4** PCI 适配器接口
- 5** 系统风扇
- 6** 电源

找到计算机前部的接口

下图显示了计算机前部各接口的位置。

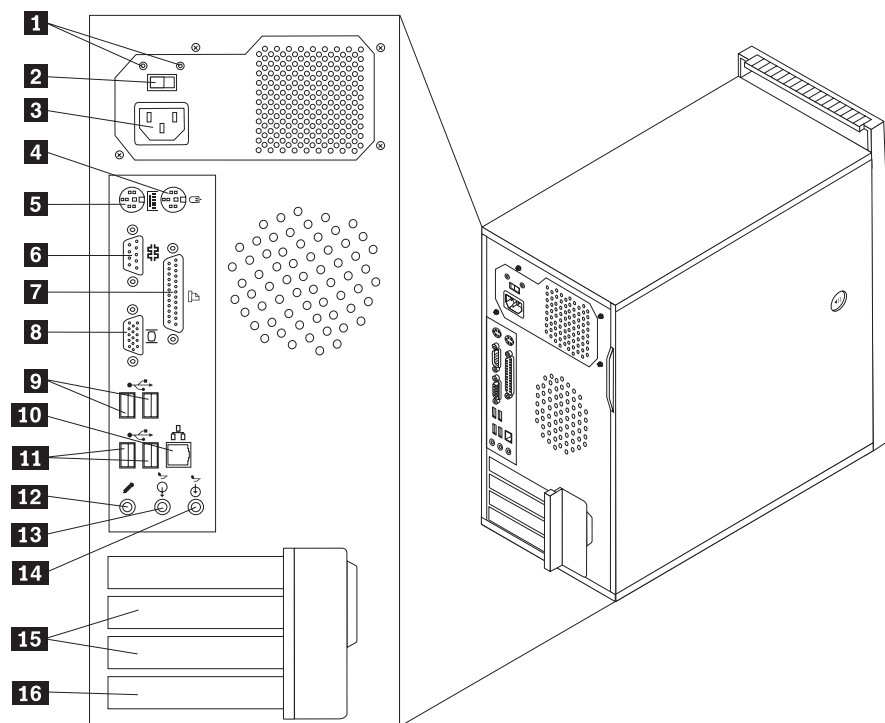


1 USB 接口
2 麦克风接口

3 双耳式耳机接口
4 USB 接口

找到计算机后部的接口

下图显示了计算机后部各接口的位置。



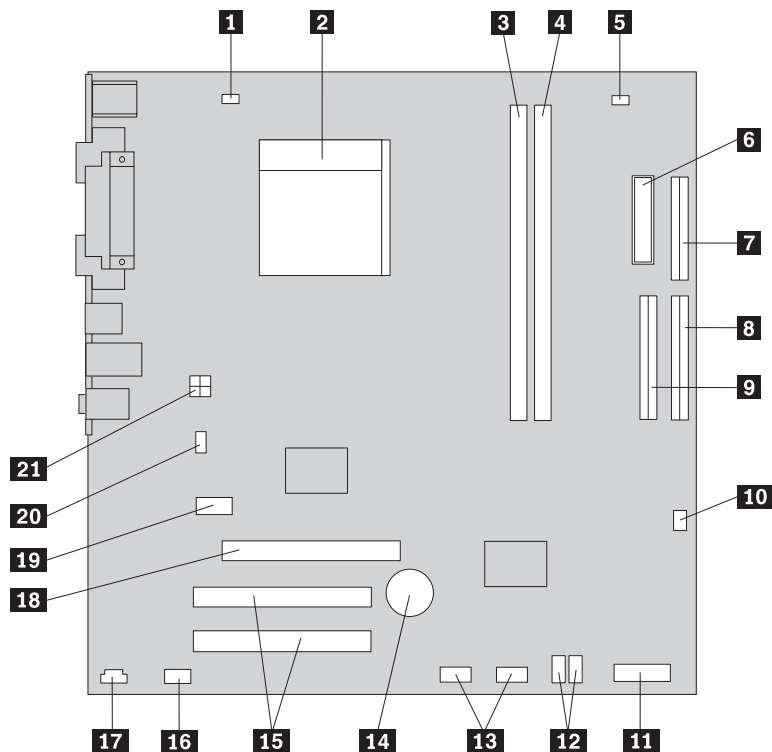
- 1** 电源诊断指示灯
- 2** 电压选择开关
- 3** 电源接口
- 4** 标准鼠标接口
- 5** 标准键盘接口
- 6** 串行接口
- 7** 并行接口
- 8** VGA 显示器接口

- 9** USB 接口 (2 个)
- 10** 以太网接口
- 11** USB 接口 (2 个)
- 12** 麦克风接口
- 13** 音频输出接口
- 14** 音频输入接口
- 15** PCI 适配器接口 (2 个)
- 16** PCI Express x1 适配器接口

识别系统板上的部件

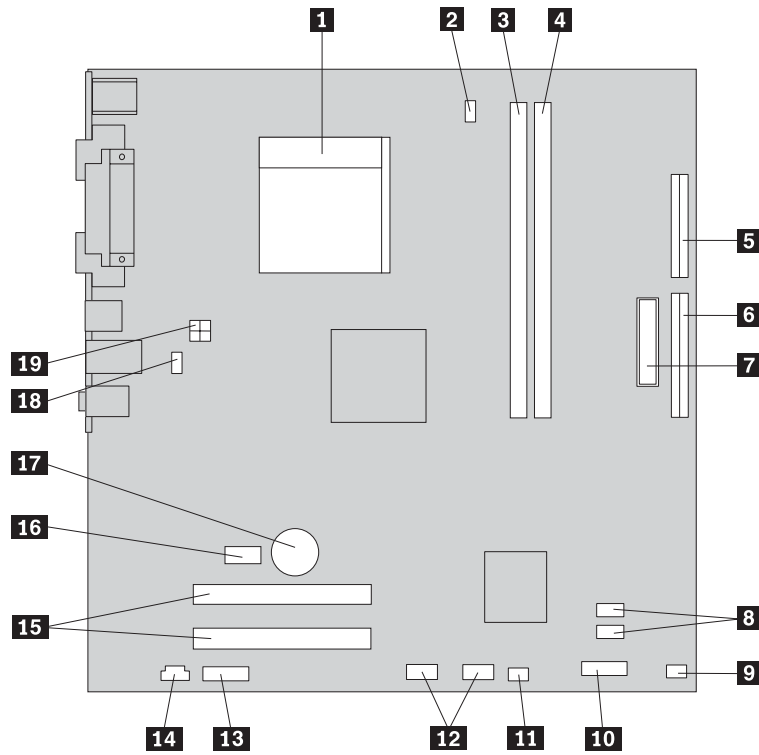
系统板（有时称为平板或主板）是您计算机中的主电路板。它提供基本的计算机功能，并支持由出厂安装的或可以随后安装的各种设备。

下图显示了系统板上各部件的位置（某些型号）。



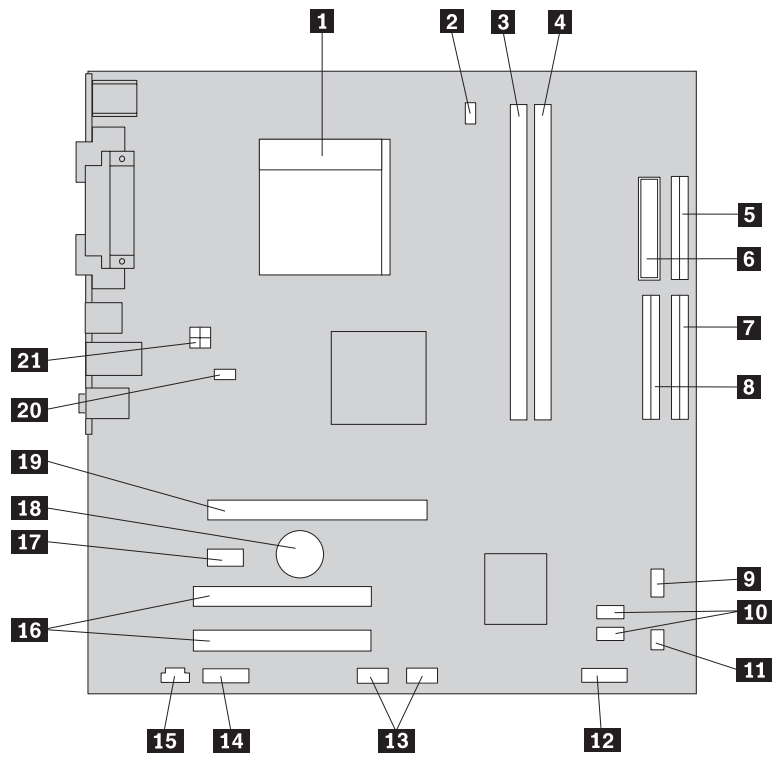
- | | | | |
|-----------|------------------------|-----------|-------------------------|
| 1 | 微处理器风扇接口 | 12 | SATA IDE 接口 (2 个) |
| 2 | 微处理器和散热器 | 13 | 前面板 USB 接口 (2 个) |
| 3 | 内存接口 1 | 14 | 电池 |
| 4 | 内存接口 2 | 15 | PCI 适配器接口 (2 个) |
| 5 | Clear CMOS/Recovery 跳线 | 16 | 前部音频接口 |
| 6 | 电源接口 | 17 | CD-IN 接口 |
| 7 | 软盘驱动器接口 | 18 | PCI Express x16 图形适配器接口 |
| 8 | SATA IDE 接口 (2 个) | 19 | PCI Express x1 适配器接口 |
| 9 | IDE 接口 | 20 | 系统风扇接口 |
| 10 | 电源风扇接口 | 21 | 12 伏电源接口 |
| 11 | 前面板接口 | | |

下图显示了系统板上各部件的位置（某些型号）。



- | | | | |
|-----------|-------------------|-----------|------------------------|
| 1 | 微处理器和散热器 | 11 | Clear CMOS/Recovery 跳线 |
| 2 | 微处理器风扇接口 | 12 | 前置 USB 接口 (2 个) |
| 3 | 内存接口 1 | 13 | 前部音频接口 |
| 4 | 内存接口 2 | 14 | CD-IN 接口 |
| 5 | 软盘驱动器接口 | 15 | PCI 适配器接口 (2 个) |
| 6 | IDE 接口 | 16 | PCI Express x1 适配器接口 |
| 7 | 电源接口 | 17 | 电池 |
| 8 | SATA IDE 接口 (2 个) | 18 | 系统风扇接口 |
| 9 | 电源风扇接口 | 19 | 12 伏电源接口 |
| 10 | 前面板接口 | | |

下图显示了系统板上各部件的位置（某些型号）。



- | | | | |
|-----------|------------------------|-----------|-------------------------|
| 1 | 微处理器和散热器 | 12 | 前面板接口 |
| 2 | 微处理器风扇接口 | 13 | 前面板 USB 接口 (2 个) |
| 3 | 内存接口 1 | 14 | 前部音频接口 |
| 4 | 内存接口 2 | 15 | CD-IN 接口 |
| 5 | 软盘驱动器接口 | 16 | PCI 适配器接口 |
| 6 | 电源接口 | 17 | PCI Express x1 适配器接口 |
| 7 | IDE 接口 1 | 18 | 电池 |
| 8 | IDE 接口 2 | 19 | PCI Express x16 图形适配器接口 |
| 9 | 电源风扇接口 | 20 | 系统风扇接口 |
| 10 | SATA IDE 接口 (2 个) | 21 | 12 伏电源接口 |
| 11 | Clear CMOS/Recovery 跳线 | | |

第 2 章 更换硬件

注意:

在阅读计算机随附的《安全和保修指南》中或计算机的《硬件维护手册》(HMM)中的『重要安全信息』之前, 请勿卸下计算机外盖或尝试进行任何维修。要获取《安全和保修指南》或 HMM 的副本, 请访问支持 Web 站点 <http://www.lenovo.com/think/support>。

注: 只能使用由 **Lenovo** 提供的部件。

卸下计算机外盖

要点

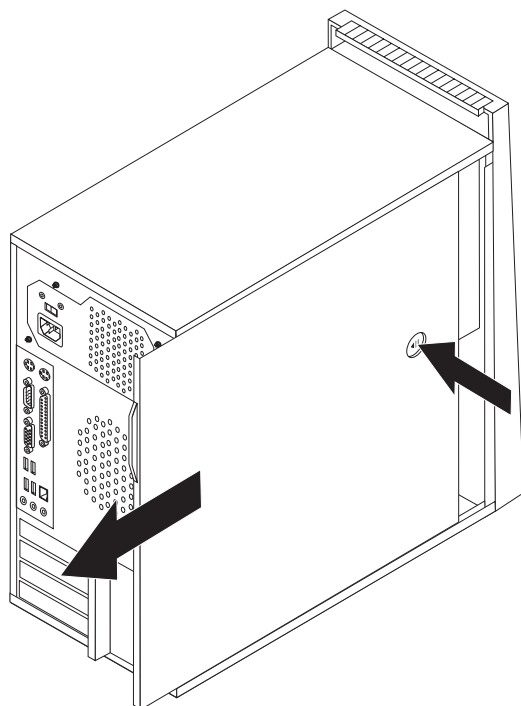


卸下计算机外盖之前, 请关闭计算机并等待 **3 至 5 分钟**, 以使计算机冷却。

要卸下计算机外盖:

1. 从驱动器中取出所有介质(软盘、CD 或磁带), 关闭操作系统, 然后关闭所有连接的设备以及计算机。
2. 从电源插座中拔出所有电源线。
3. 断开已连接到计算机的所有电缆的连接。包括电源线、输入/输出(I/O)电缆以及任何其他已连接到计算机的电缆。请参阅第 2 页的『找到计算机前部的接口』和第 3 页的『找到计算机后部的接口』。
4. 卸下任何固定计算机外盖的锁定设备。

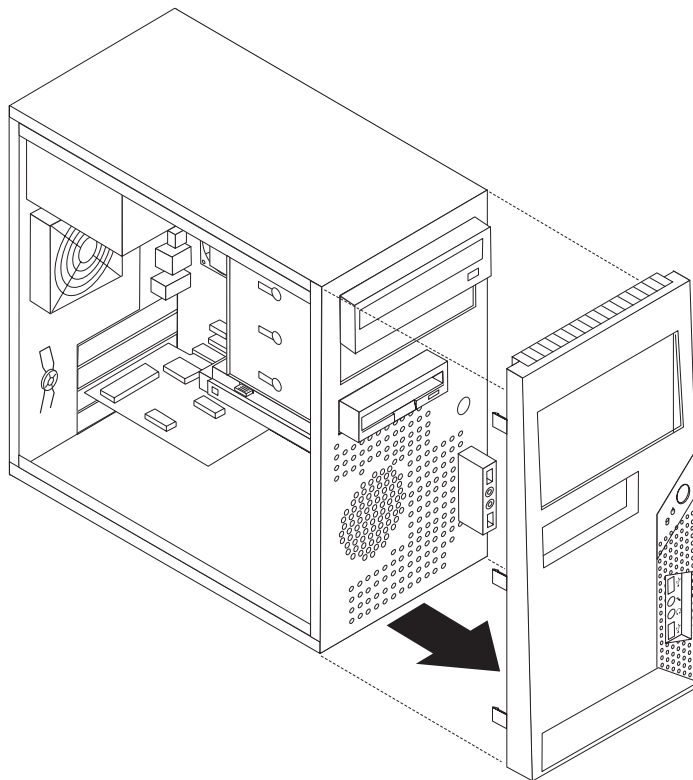
5. 按下外盖侧面的外盖释放按钮，并向后滑动计算机外盖将其卸下。



卸下并更换前挡板

要卸下并重新安装前挡板:

1. 卸下计算机外盖。请参阅第 7 页的『卸下计算机外盖』。
2. 如下所示，通过释放机架中的三个塑料片卸下前挡板，然后将挡板向外推。



3. 要重新安装挡板，将挡板底部的塑料卡口与机架中相应的孔对齐，然后使其在机架底部和顶部咬合到位。
4. 转至第 22 页的『完成安装』。

更换电源

注意:

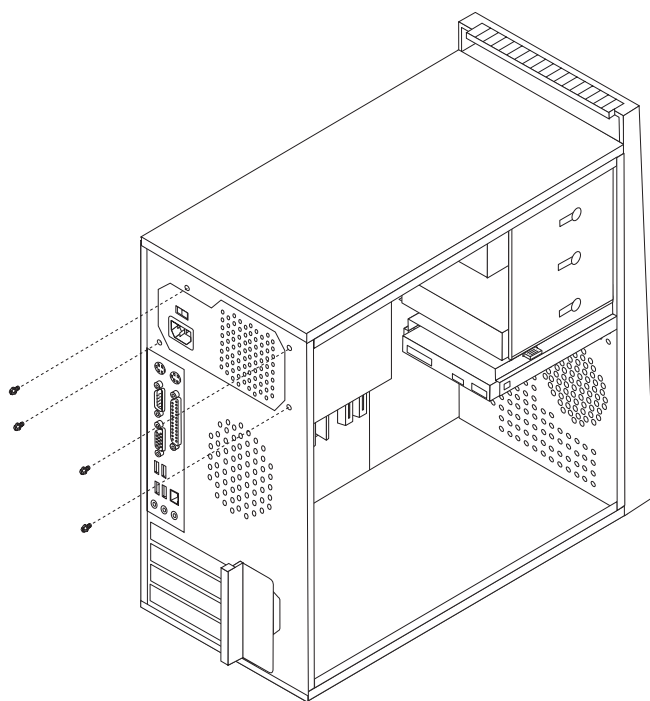
在阅读计算机随附的《安全和保修指南》中或计算机的《硬件维护手册》(HMM)中的『重要安全信息』之前, 请勿卸下计算机外盖或尝试进行任何维修。要获取《安全和保修指南》或 HMM 的副本, 请访问支持 Web 站点 <http://www.lenovo.com/think/support>。

要更换电源:

1. 卸下计算机外盖。请参阅第 7 页的『卸下计算机外盖』。

注: 对于该过程, 将计算机侧卧放置会有所帮助。

2. 从系统板和所有驱动器断开电源线的连接。请参阅第 4 页的『识别系统板上的部件』。
3. 卸下机架后部固定电源的四个螺丝。



4. 将电源抬出机架。
5. 将新的电源安装到机架中, 使电源的螺丝孔与机架的螺丝孔对齐。
6. 安装用于固定电源的四个螺丝。

注: 只能使用由 Lenovo 提供的螺丝。

7. 将电源连接器重新连接至系统板。
8. 将电源接口重新连接至每个驱动器。
9. 转至第 22 页的『完成安装』。

更换散热器组合件

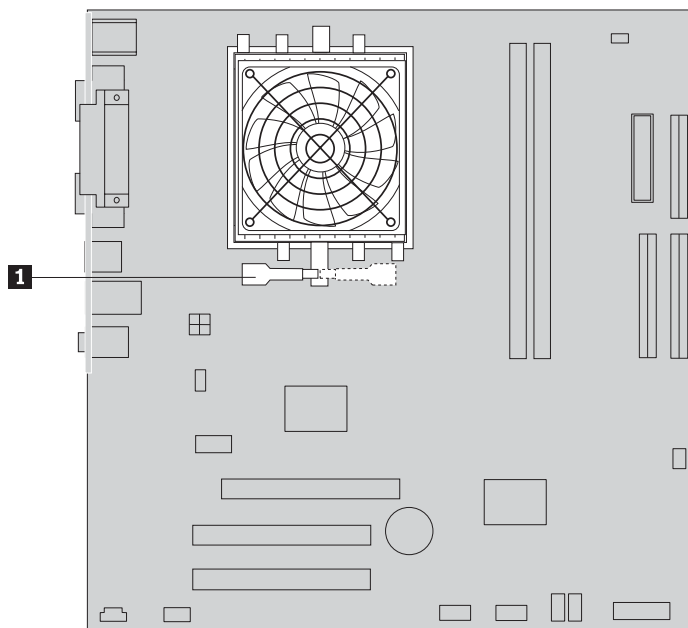
注意:

在阅读计算机随附的《安全和保修指南》中或计算机的《硬件维护手册》（HMM）中的『重要安全信息』之前，请勿卸下计算机外盖或尝试进行任何维修。要获取《安全和保修指南》或 HMM 的副本，请访问支持 Web 站点 <http://www.lenovo.com/think/support>。

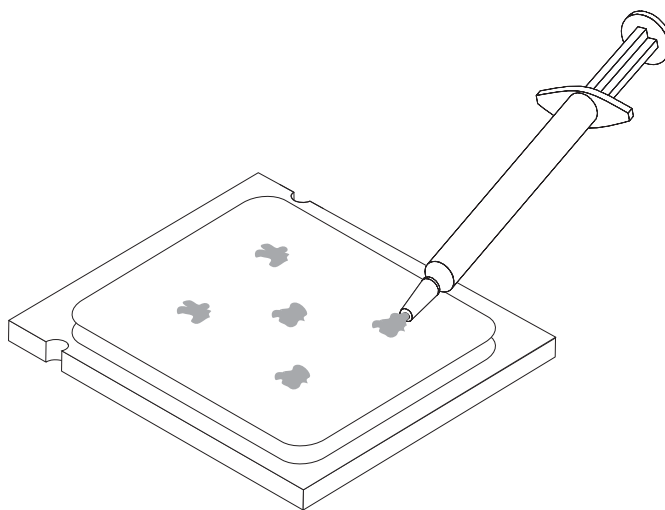
要更换散热器组合件，请执行以下步骤：

1. 卸下计算机外盖。请参阅第 7 页的『卸下计算机外盖』。
2. 将计算机侧卧放置。
3. 找到散热器。请参阅第 4 页的『识别系统板上的部件』。
4. 从系统板断开散热器和风扇组合件电缆的连接。

5. 转动手柄 **1** 以释放散热器固定夹，然后使固定夹从固定支架上脱离。



6. 将发生故障的散热器和风扇组合件从系统板上抬起。
7. 使用导热油脂注射器在微处理器的顶部注上 5 滴油脂。每滴油脂为 0.03 毫升（油脂注射器上的 3 个刻度）。



8. 将散热器和风扇组合件安装到散热器固定支架上。
9. 将断开连接的电缆重新连接到系统板。
10. 转至第 22 页的『完成安装』。

更换内存模块

注意:

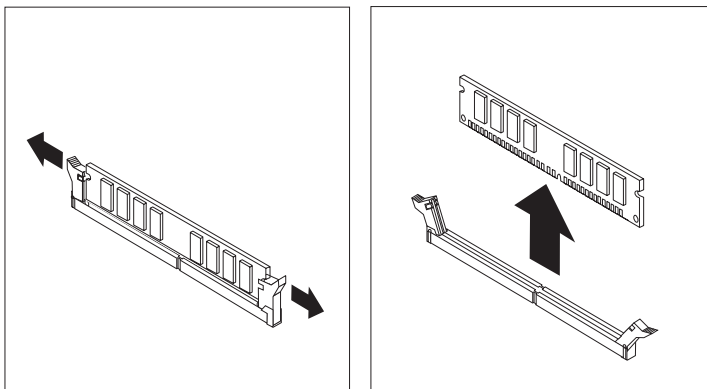
在阅读计算机随附的《安全和保修指南》中或计算机的《硬件维护手册》(HMM)中的『重要安全信息』之前, 请勿卸下计算机外盖或尝试进行任何维修。要获取《安全和保修指南》或 HMM 的副本, 请访问支持 Web 站点 <http://www.lenovo.com/think/support>。

要更换内存模块:

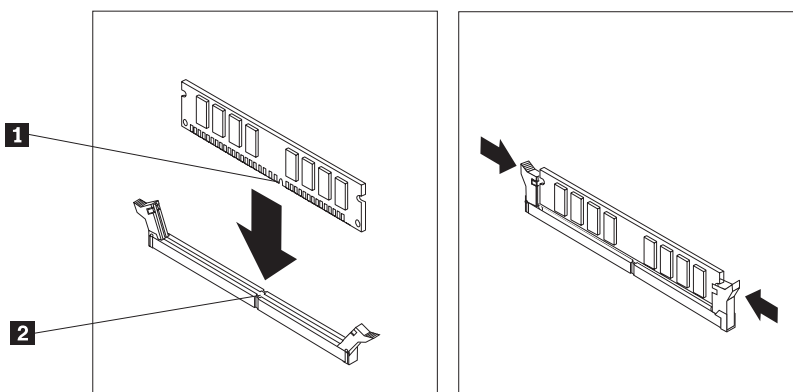
1. 卸下计算机外盖。请参阅第 7 页的『卸下计算机外盖』。

注: 对于该过程, 将计算机侧卧放置会有所帮助。

2. 找到内存模块接口。请参阅第 1 页的『找到组件』。
3. 如图所示, 打开固定夹以卸下要更换的内存模块。



4. 将新的内存模块置于内存接口上。确保内存上的凹槽 **1** 与系统板上的接口键 **2** 正确对齐。将内存模块笔直向下推入接口直到固定夹合上。



5. 转至第 22 页的『完成安装』。

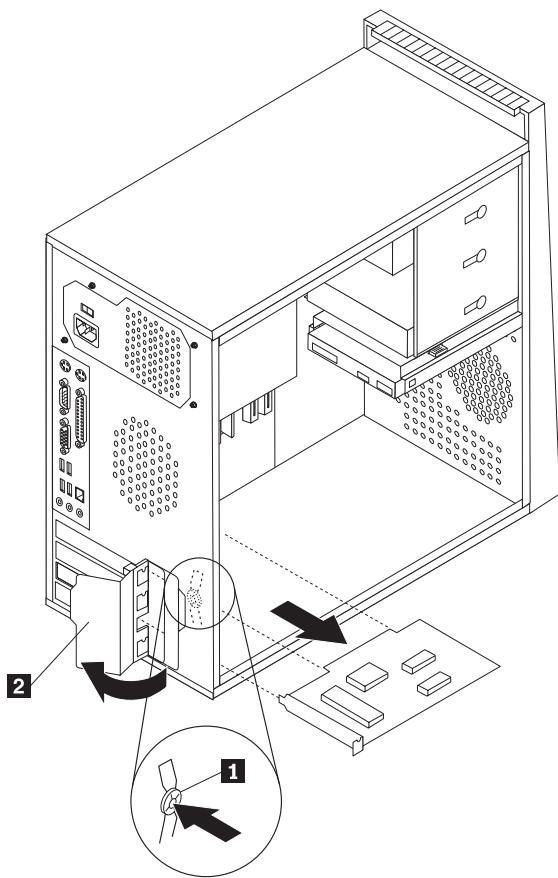
更换适配器

注意:

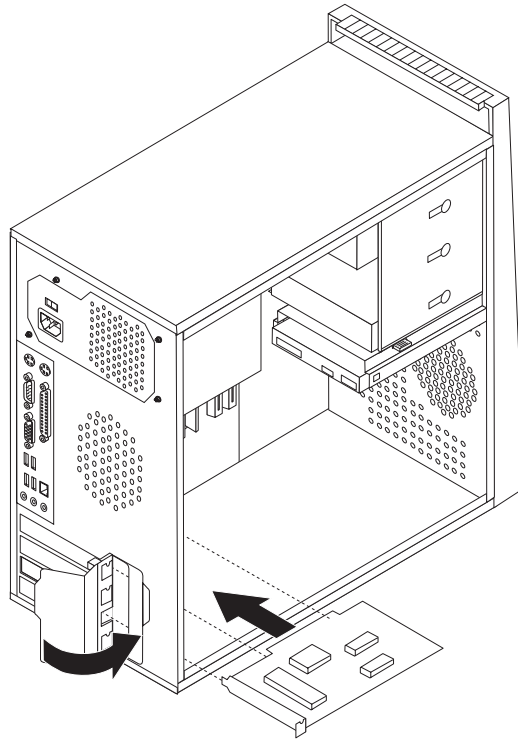
在阅读计算机随附的《安全和保修指南》中或计算机的《硬件维护手册》(HMM)中的『重要安全信息』之前, 请勿卸下计算机外盖或尝试进行任何维修。要获取《安全和保修指南》或 HMM 的副本, 请访问支持 Web 站点 <http://www.lenovo.com/think/support>。

要更换适配器:

1. 卸下计算机外盖。请参阅第 7 页的『卸下计算机外盖』。
2. 在计算机后部, 按下释放按钮 **1** 以打开适配器滑锁 **2**, 并将适配器从适配器接口中径直拉出来将其卸下。



3. 将新的适配器安装到同一适配器接口中。



4. 确保适配器完全置入该适配器接口。
5. 在计算机后部，将适配器滑锁转动到闭合位置以固定适配器。
6. 转至第 22 页的『完成安装』。

更换硬盘驱动器

注意:

在阅读计算机随附的《安全和保修指南》中或计算机的《硬件维护手册》(HMM)中的『重要安全信息』之前，请勿卸下计算机外盖或尝试进行任何维修。要获取《安全和保修指南》或 HMM 的副本，请访问支持 Web 站点 <http://www.lenovo.com/think/support>。

要点

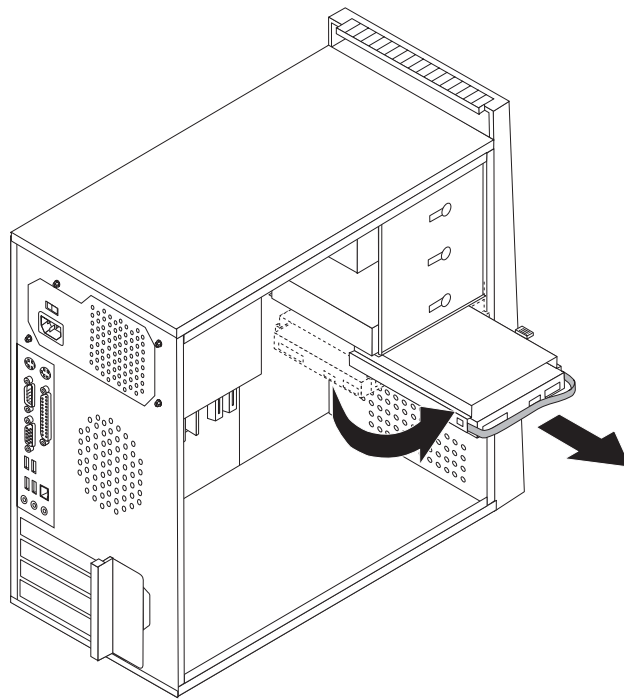
在收到新的硬盘驱动器的同时，也会收到一套 *Product Recovery CD*。该套 *Product Recovery CD* 使您能够将硬盘的内容复原到与计算机最初装运出厂时相同的状态。有关出厂安装软件的更多信息，请参阅《用户指南》中的『恢复软件』。

要更换硬盘驱动器：

1. 卸下计算机外盖。请参阅第 7 页的『卸下计算机外盖』。

注：对于该过程，将计算机侧卧放置会有所帮助。

2. 从硬盘驱动器断开信号电缆和电源线的连接。
3. 按下释放片，向后拉动硬盘驱动器托架，并对外转动硬盘驱动器，以便在卸下硬盘驱动器时避开散热器。



4. 使用蓝色手柄从驱动器托架中卸下硬盘驱动器。
5. 将新硬盘驱动器滑动到驱动器托架中。
6. 在驱动器托架中将它转动到位。
7. 将电源线和信号电缆连接到硬盘驱动器。请参阅第 4 页的『识别系统板上的部件』。
8. 重新安装软盘驱动器。
9. 将电源线和信号电缆连接到软盘驱动器。请参阅第 4 页的『识别系统板上的部件』。
10. 转至第 22 页的『完成安装』。

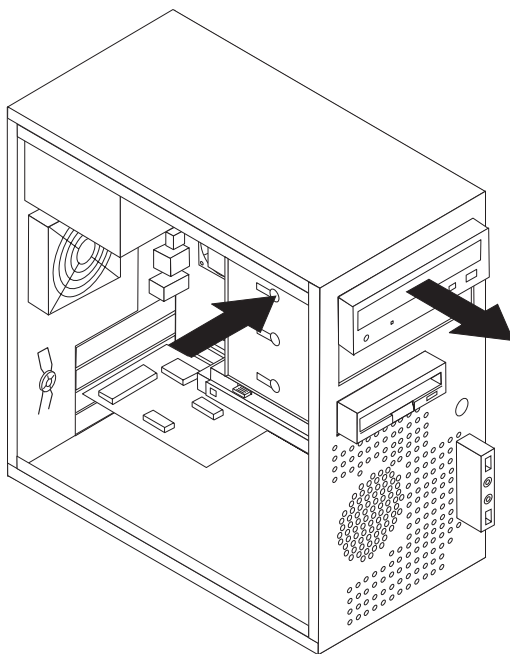
更换光盘驱动器

注意:

在阅读计算机随附的《安全和保修指南》中或计算机的《硬件维护手册》(HMM)中的『重要安全信息』之前, 请勿卸下计算机外盖或尝试进行任何维修。要获取《安全和保修指南》或 HMM 的副本, 请访问支持 Web 站点 <http://www.lenovo.com/think/support>。

要更换光盘驱动器:

1. 卸下计算机外盖。请参阅第 7 页的『卸下计算机外盖』。
2. 卸下前挡板。请参阅第 9 页的『卸下并更换前挡板』。
3. 从光盘驱动器后部断开信号电缆和电源线的连接。
4. 按下释放按钮并将光盘驱动器从计算机前部卸下。



5. 将新的光盘驱动器从前部滑动到托架中, 直至其咬合到位。
6. 将信号电缆和电源线连接到驱动器。
7. 安装前挡板。请参阅第 9 页的『卸下并更换前挡板』。
8. 转至第 22 页的『完成安装』。

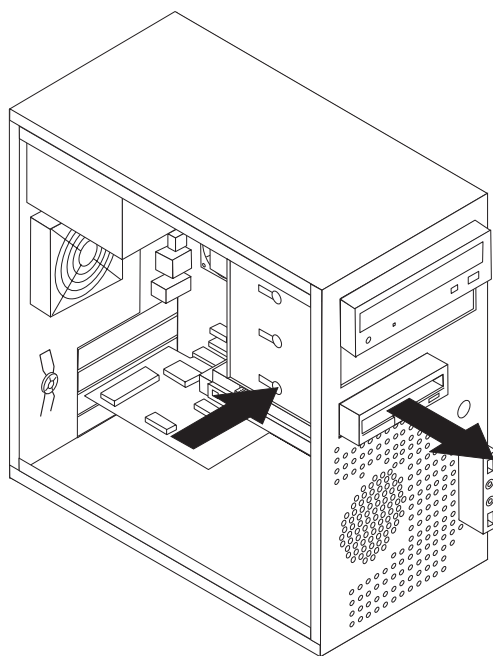
更换软盘驱动器

注意:

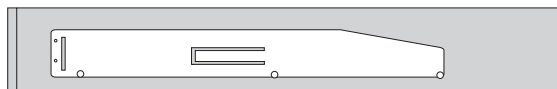
在阅读计算机随附的《安全和保修指南》中或计算机的《硬件维护手册》(HMM)中的『重要安全信息』之前, 请勿卸下计算机外盖或尝试进行任何维修。要获取《安全和保修指南》或 HMM 的副本, 请访问支持 Web 站点 <http://www.lenovo.com/think/support>。

要更换软盘驱动器:

1. 卸下计算机外盖。请参阅第 7 页的『卸下计算机外盖』。
2. 卸下前挡板。请参阅第 9 页的『卸下并更换前挡板』。
3. 从软盘驱动器后部断开信号电缆和电源线的连接。
4. 按下释放按钮并将软盘驱动器从计算机前部滑出。



5. 从发生故障的软盘驱动器卸下固定支架, 并将其安装到新的软盘驱动器上。



6. 将新的软盘驱动器滑动到驱动器托架中，直至其咬合到位。
7. 转至第 22 页的『完成安装』。

更换系统风扇组合件

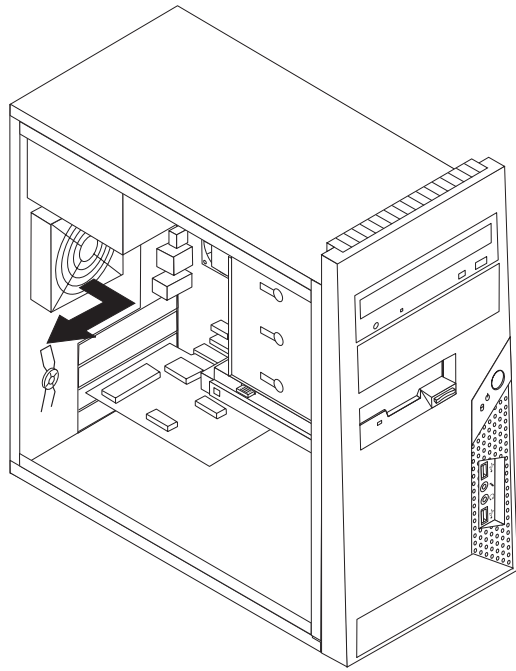
注意:

在阅读计算机随附的《安全和保修指南》中或计算机的《硬件维护手册》（HMM）中的『重要安全信息』之前，请勿卸下计算机外盖或尝试进行任何维修。要获取《安全和保修指南》或 HMM 的副本，请访问支持 Web 站点 <http://www.lenovo.com/think/support>。

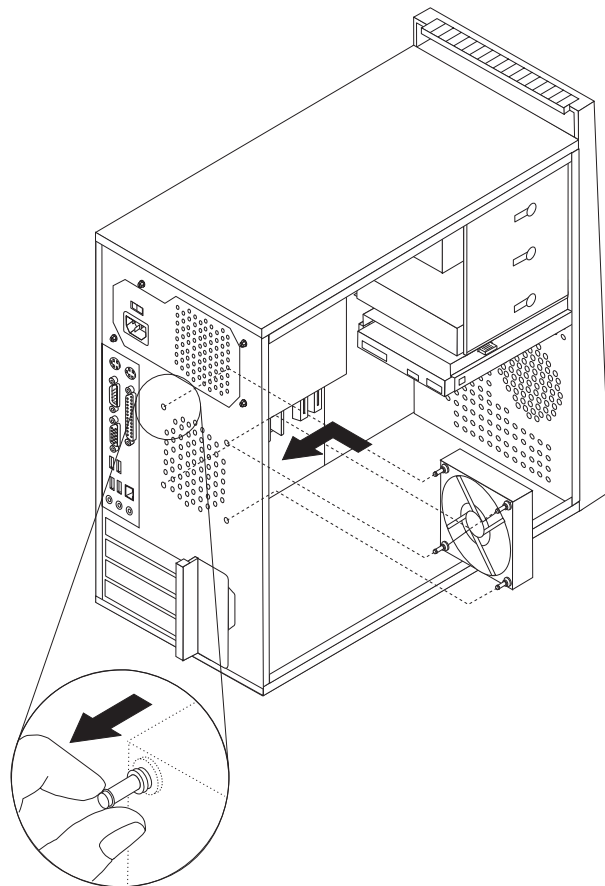
要更换系统风扇组合件:

1. 卸下计算机外盖。请参阅第 7 页的『卸下计算机外盖』。
2. 找到系统风扇组合件。请参阅第 4 页的『识别系统板上的部件』。
3. 从系统板断开系统风扇组合件电缆的连接。请参阅第 4 页的『识别系统板上的部件』。

4. 将系统风扇组合件从机架中拉出。



5. 通过将系统风扇组合件的橡胶栓与机架上的孔对齐并将橡胶栓推入孔中，完成新的系统风扇组合件的安装。



6. 拉动橡胶栓的末端，直至风扇组合件就位。
7. 将系统风扇组合件电缆重新连接到系统板上的系统风扇接口。
8. 转至第 22 页的『完成安装』。

更换键盘

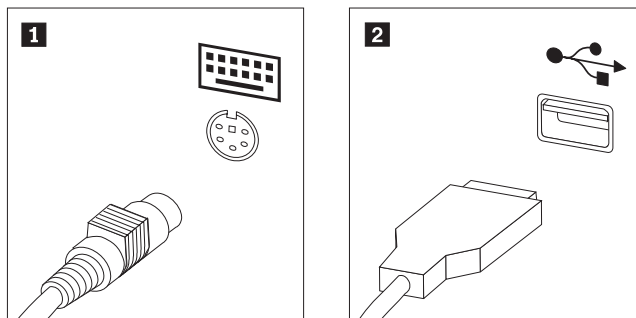
注意:

在阅读计算机随附的《安全和保修指南》中或计算机的《硬件维护手册》（HMM）中的『重要安全信息』之前，请勿卸下计算机外盖或尝试进行任何维修。要获取《安全和保修指南》或 HMM 的副本，请访问支持 Web 站点 <http://www.lenovo.com/think/support>。

要更换键盘:

1. 从驱动器中取出所有介质（软盘、CD 或磁带），关闭操作系统，然后关闭所有连接的设备以及计算机。
2. 从电源插座中拔出所有电源线。
3. 找到键盘接口。请参阅第 3 页的『找到计算机后部的接口』和第 2 页的『找到计算机前部的接口』。

注：键盘可以连接到计算机后部的标准键盘接口 **1** 或计算机前部或后部的 USB 接口 **2**。



4. 从计算机断开发生故障的键盘电缆的连接并将新的键盘电缆连接到相同的接口。
5. 转至第 22 页的『完成安装』。

更换鼠标

注意:

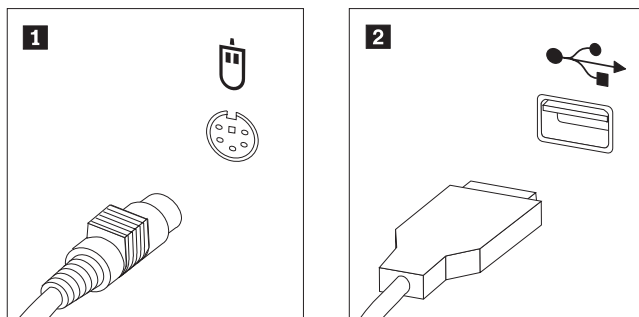
在阅读计算机随附的《安全和保修指南》中或计算机的《硬件维护手册》（HMM）中的『重要安全信息』之前，请勿卸下计算机外盖或尝试进行任何维修。要获取《安全和保修指南》或 HMM 的副本，请访问支持 Web 站点 <http://www.lenovo.com/think/support>。

要更换鼠标:

1. 从驱动器中取出所有介质（软盘、CD 或磁带），关闭操作系统，然后关闭所有连接的设备以及计算机。
2. 从电源插座中拔出所有电源线。

- 找到鼠标接口。请参阅第 2 页的『找到计算机前部的接口』和第 3 页的『找到计算机后部的接口』。

注：鼠标可以连接到计算机后部的标准鼠标接口 **1** 或者计算机前部或后部的 USB 接口 **2**。



- 从计算机断开发生故障的鼠标电缆的连接。
- 将新的鼠标电缆连接到接口。
- 转至『完成安装』。

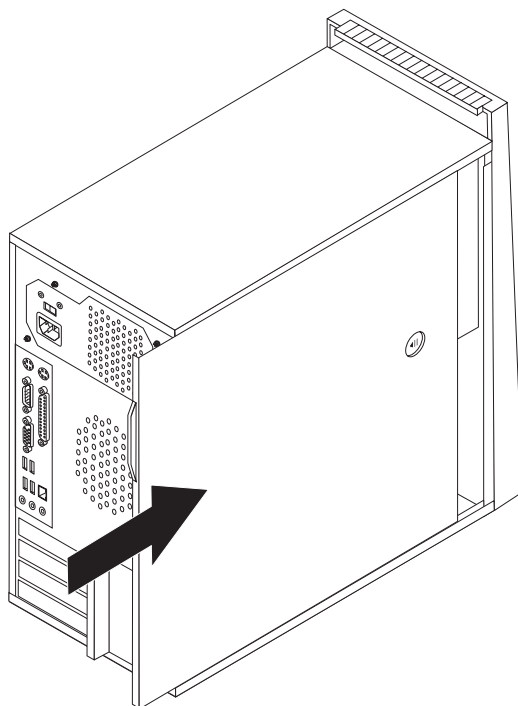
完成安装

更换部件之后，您需要合上计算机外盖并重新连接电缆，包括电话线和电源线。同样，根据更换的部件，您可能还需要确认 Setup Utility 程序中的更新信息。请参阅《用户指南》或《硬件维护手册》中的『启动 Setup Utility』。

要完成部件安装：

- 确保所有组件都已正确地重新装配，并且在计算机内部没有遗留工具或松动的螺丝。请参阅第 1 页的『找到组件』以获取各组件的位置。
- 重新安装计算机外盖之前，请确保电缆布线正确。

3. 将计算机外盖放置在机架上并使计算机外盖底部的导轨导片接合导轨。然后，将计算机外盖推动到闭合位置，直至其咬合到位。



4. 如果安装了外盖锁，请锁上外盖。
5. 将外部电缆和电源线重新连接到计算机上。请参阅第 2 页的『找到计算机前部的接口』和第 3 页的『找到计算机后部的接口』。
6. 要更新配置设置，请参阅《用户指南》或《硬件维护手册》中的『启动 Setup Utility』。

注： 在全球大多数地区，Lenovo 要求回收有问题的 CRU。关于回收的信息将随附于 CRU 或在收到 CRU 的几天后获得该信息。

从软盘或 CD-ROM 更新（闪存更新）BIOS

要点

启动 Setup Utility 程序以查看系统信息。请参阅《用户指南》或《硬件维护手册》中的『启动 Setup Utility』。如果主菜单上列出的序列号和机器类型 / 型号与计算机标签上印刷的内容不匹配，则必须更新（闪存更新）BIOS 以更改序列号和机器类型 / 型号。

要从软盘或 CD-ROM 更新（闪存更新）BIOS，请执行以下操作：

1. 将系统程序更新（闪存更新）软盘插入软盘驱动器，或者将 CD-ROM 插入光盘驱动器。可以在万维网 <http://www.lenovo.com/support> 上获得系统程序更新。

注：要将 CD-ROM 插入光盘驱动器，计算机必须已开启。

2. 开启计算机。如果计算机已经开启，则必须将其关闭然后重新开启。更新开始。
3. 如果提示您选择语言，则按下键盘上与语言对应的数字键，然后按 Enter 键。
4. 当提示更改序列号时，按 Y。
5. 输入计算机的七个字符的序列号，然后按 Enter 键。
6. 当提示更改机器类型 / 型号时，按 Y。
7. 输入计算机的七个字符的机器类型 / 型号，然后按 Enter 键。
8. 按照屏幕上的说明进行操作以完成更新。

附录. 声明

Lenovo 可能不在所有国家或地区提供本文中讨论的产品、服务或功能特性。有关您当前所在地区的产品和服务的信息，请向您当地的 Lenovo 代表咨询。任何对 Lenovo 产品、程序或服务的引用并非意在明示或暗示只能使用 Lenovo 的产品、程序或服务。只要不侵犯 Lenovo 的知识产权，任何同等功能的产品、程序或服务，都可以代替 Lenovo 产品、程序或服务。但是，评估和验证任何其他产品、程序或服务的操作，则由用户自行负责。

Lenovo 公司可能已拥有或正在申请与本文档内容有关的各项专利。提供本文档并未授予用户使用这些专利的任何许可。您可以用书面方式将许可查询寄往：

*Lenovo (United States), Inc.
500 Park Offices Drive, Hwy. 54
Research Triangle Park, NC 27709
U.S.A.
Attention: Lenovo Director of Licensing*

LENOVO GROUP LTD. “按现状”提供本出版物，不附有任何种类的（无论是明示还是暗含的）保证，包括但不限于暗含的有关非侵权、适销和适用于某种特定用途的保证。某些管辖区域在某些交易中不允许免除明示或暗含的保证。

本信息中可能包含技术方面不够准确的地方或印刷错误。此处的信息将定期更改；这些更改将编入本出版物的新版本中。Lenovo 可以随时对本出版物中描述的产品和 / 或程序进行改进和 / 或更改，而不另行通知。

本文档中描述的产品并非旨在用于移植或其他生命支持的应用，在这些应用中的故障可能导致人身伤害或死亡。本文档中包含的信息并不影响或更改 Lenovo 产品规格或保修。本文档中的任何内容都不能作为 Lenovo 或第三方的知识产权下的明示或暗含的许可或保证。本文档中包含的所有信息都是在特定的环境中获得并且作为插图显示。在其他操作环境中获得的结果可能不同。

Lenovo 可以按它认为适当的任何方式使用或分发您所提供的任何信息而无须对您承担任何责任。

本出版物中对非 Lenovo Web 站点的任何引用都只是为了方便起见才提供的，不以任何方式充当对那些 Web 站点的保证。那些 Web 站点中的资料不是 Lenovo 产品资料的一部分，使用那些 Web 站点带来的风险将由您自行承担。

此处包含的任何性能数据都是在受控环境中测得的。因此，在其他操作环境中获得的数据可能会有明显的不同。某些测量可能是在开发级的系统上进行的，因此不保证与一般可用系统上进行的测量结果相同。此外，有些测量可能是通过推算估计出来的。实际结果可能会有差异。本文档的用户应当验证其特定环境的适用数据。

电视输出声明

以下声明适用于具有出厂安装的电视输出功能部件的型号。

该产品包含版权保护技术，该技术受特定美国专利的方法申明以及 Macrovision Corporation 和其他权力所有者所拥有的其他知识产权保护。使用本版权保护技术必须得到 Macrovision Corporation 的授权，而且除非得到 Macrovision Corporation 另外的授权，否则本技术仅限用于家庭和其他有限观看的场合使用。严禁对本产品进行反向设计或反汇编。

商标

以下术语是 Lenovo 在美国和 / 或其他国家或地区的商标：

Lenovo

ThinkCentre

其他公司、产品或服务名称可能是其他公司的商标或者服务标记。

ThinkCentre

部件号: 41W7725

中国印刷

(1P) P/N: 41W7725

