

Handboek voor de gebruiker

Type 8013, 8702, 8706, 8716

Type 8970, 8972, 8976, 8980

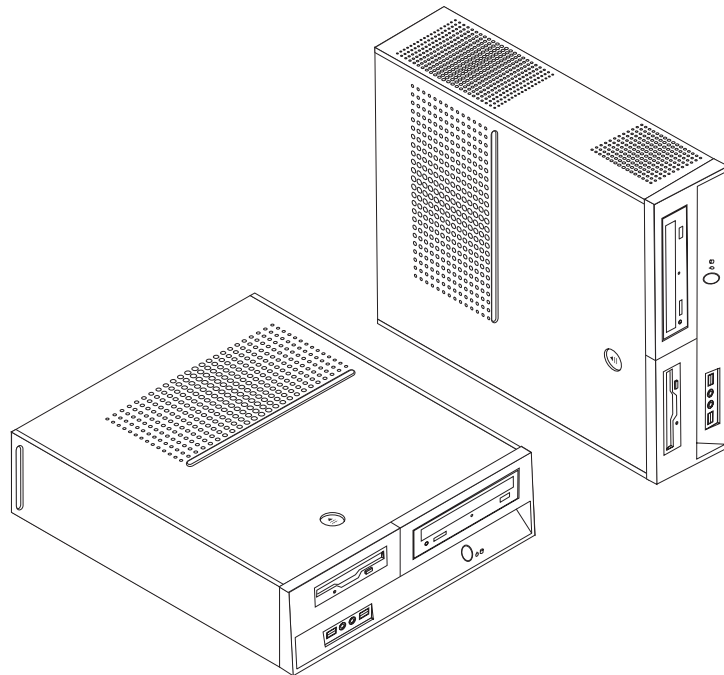
Type 8982, 8986, 8992, 8994

Type 9266, 9276, 9278, 9282

Type 9286, 9288, 9374, 9378

Type 9380, 9384, 9628, 9632

Type 9647, 9649



ThinkCentre

Handboek voor de gebruiker

Opmerking

Lees eerst "Belangrijke veiligheidsinformatie" op pagina v en Bijlage B, "Kennisgevingen", op pagina 73.

Inhoudsopgave

Belangrijke veiligheidsinformatie v	
Situaties waarin onmiddellijk handelen vereist is . . . v	
Algemene veiligheidsrichtlijnen vi	
Service en upgrades vi	
Voorkoming van statische elektriciteit vii	
Netsnoeren en voedingsadapters viii	
Verlengsnoeren en aanverwante apparaten. viii	
Stekkers en aansluitingen viii	
Externe apparatuur ix	
Batterijen ix	
Warmte en ventilatie van het product x	
Gebruiksomgeving x	
Veiligheidsvoorschriften voor de elektriciteit xi	
Kennisgeving lithiumbatterij. xii	
Veiligheidsvoorschriften voor de modem xii	
Verklaring van conformiteit met laserrichtlijnen . . . xii	
Kennisgeving voedingseenheid xiii	
Veilig omgaan met gegevens xiii	
Reiniging en onderhoud xiv	
Aanvullende veiligheidsvoorschriften xiv	
Kennismaking xv	
Hoofdstuk 1. Uw werkplek inrichten. . . . 1	
Comfort 1	
Reflectie en verlichting 1	
Luchtcirculatie. 2	
Stopcontacten en kabellengte 2	
Hoofdstuk 2. De computer installeren . . . 3	
Een verticale steun installeren 3	
De computer aansluiten 4	
De computer aanzetten 9	
De installatie van de software voltooien 9	
Belangrijk om te doen 9	
Updates van het besturingssysteem installeren. . . . 10	
Andere besturingssystemen installeren 10	
Updates van de antivirussoftware installeren 10	
De computer afsluiten. 10	
Hoofdstuk 3. Opties installeren 11	
Kenmerken 11	
Beschikbare opties 14	
Specificaties 15	
Ondersteunde opstellingen 16	
Benodigd gereedschap. 16	
Omgaan met apparaten die gevoelig zijn voor statische elektriciteit 16	
Externe opties installeren 17	
De plaats van de knoppen en aansluitingen (voorkant). 17	
De plaats van de aansluitingen aan de achterkant . 18	
Stuurprogramma's 19	
De kap verwijderen. 20	

De plaats van componenten 21	
Toegang tot de onderdelen op de systeemplaat 22	
Onderdelen van de systeemplaat 23	
Geheugen installeren 27	
PCI-adapters installeren 28	
Interne stations installeren 29	
Stationsspecificaties. 30	
Een station installeren in compartiment 1 31	
Een disktestation installeren in compartiment 3 . . . 32	
Beveiligingsvoorzieningen installeren. 33	
Geïntegreerd kabelslot. 34	
Hangslot 35	
Wachtwoordbeveiliging 35	
De batterij vervangen 35	
Een vergeten wachtwoord wissen (CMOS wissen) 36	
De kap terugplaatsen en de kabels weer aansluiten . . . 37	

Hoofdstuk 4. Software herstellen 39

Herstelschijven maken en gebruiken 39	
Backup- en herstelbewerkingen uitvoeren 41	
Het werkgebied van Rescue and Recovery gebruiken 41	
Noodherstelmedia maken en gebruiken 43	
Een Reparatiediskette maken en gebruiken 44	
Stuurprogramma's installeren of herstellen 44	
Een herstelapparaat in de opstartvolgorde opgeven . . . 45	
Herstelproblemen oplossen 46	

Hoofdstuk 5. Het programma Setup

Utility gebruiken 47	
Het programma Setup Utility starten 47	
Instellingen bekijken en wijzigen 47	
Wachtwoorden gebruiken. 47	
Overwegingen ten aanzien van wachtwoorden 48	
Gebruikerswachtwoord 48	
Beheerderswachtwoord 48	
Een wachtwoord instellen, wijzigen of wissen . . . 48	
Security Profile by Device gebruiken 49	
Een opstartapparaat selecteren 49	
Een tijdelijk opstartapparaat selecteren 49	
De opstartvolgorde van apparaten wijzigen. 50	
Geavanceerde instellingen 50	
Het programma Setup Utility afsluiten 50	

Hoofdstuk 6. Systeemprogramma's bijwerken. 51

Systeemprogramma's gebruiken 51	
Het BIOS vanaf een diskette bijwerken (flashen) 51	

Hoofdstuk 7. Diagnose en probleemoplossing 53

Elementaire probleemoplossing. 53	
Diagnoseprogramma's. 54	
PC-Doctor voor Windows 55	

PC-Doctor voor DOS	55
PC-Doctor voor Windows PE	57
De muis schoonmaken.	57
Optische muis	57
Niet-optische muis	58

Hoofdstuk 8. Informatie, hulp en service 61

Informatiebronnen	61
Map Online boeken.	61
ThinkVantage Productivity Center.	61
Access Help	62
Veiligheid en garantie	62
www.lenovo.com	62
Hulp en service	63
De documentatie en de diagnoseprogramma's gebruiken	63
Service aanvragen	63

Andere services	64
Extra services aanschaffen	64

Bijlage A. Handmatige modem-opdrachten 65

Basic AT-opdrachten	65
Extended AT-opdrachten	67
MNP/V.42/V.42bis/V.44-opdrachten	68
Fax Class 1-opdrachten	69
Fax Class 2-opdrachten	69
Spraakopdrachten	70

Bijlage B. Kennisgevingen 73

Kennisgeving televisieuitvoer	74
Handelsmerken	74

Trefwoordenregister 75

Belangrijke veiligheidsinformatie

Opmerking

Het is van belang dat u eerst de veiligheidsinformatie leest.

Deze informatie helpt u uw desktop of notebook veilig te gebruiken. Gebruik en bewaar alle informatie die bij uw computer is geleverd. De informatie in dit document vormt op geen enkele manier een wijziging van de voorwaarden in de koopovereenkomst of de Lenovo™ Verklaring van Beperkte Garantie. Meer informatie vindt u in de bij uw computer geleverde informatie over veiligheid en garantie.

De veiligheid van de klant is belangrijk. Onze producten worden ontworpen met het oog op veiligheid en effectiviteit. Personal computers zijn echter elektronische apparaten. Netsnoeren, voedingsadapters en andere onderdelen kunnen een veiligheidsrisico opleveren dat, met name bij onjuist gebruik en misbruik, kan leiden tot schade en lichamelijk letsel. Om deze risico's te verkleinen, dient u de bij het product geleverde instructies te volgen, u te houden aan alle waarschuwingen op het product zelf en in de bedieningsinstructies, en de informatie in dit document zorgvuldig te lezen. Door de instructies in dit document en bij het product zorgvuldig op te volgen, kunt u zichzelf beschermen tegen gevaar en zorgen voor een veilige werkomgeving.

Opmerking: Deze informatie bevat verwijzingen naar voedingsadapters en batterijen. Naast notebookcomputers worden ook andere producten (zoals luidsprekers en beeldschermen) geleverd met een externe voedingsadapter. Als u een dergelijk product in bezit hebt, is deze informatie ook daarop van toepassing. Bovendien kunnen er in computerproducten interne batterijen ter grootte van een munt ("knoopcellen") zijn verwerkt, waarmee de systeemklok in stand wordt gehouden wanneer de stekker niet in het stopcontact zit. De veiligheidsvoorschriften voor batterijen gelden dus voor alle computerproducten.

Situaties waarin onmiddellijk handelen vereist is

Door misbruik of achteloosheid kunnen producten beschadigd raken. Bepaalde schade aan producten is zo ernstig dat het product niet meer mag worden gebruikt voordat het is geïnspecteerd en, indien nodig, gerepareerd door een geautoriseerde onderhoudstechnicus.

Net als bij andere elektronische producten dient u goed op het product te letten wanneer u het aanzet. In zeer uitzonderlijke gevallen kan het zijn dat u een geur waarneemt of rook dan wel vonkjes uit het product ziet komen. Het kan ook zijn dat u een ploppend, krakend of sissend geluid hoort. Dit kan erop wijzen dat een van de interne elektronische componenten op een gecontroleerde manier defect is geraakt. Het kan echter ook een indicatie zijn van een mogelijk gevaarlijke situatie. Neem in dergelijke gevallen nooit risico's en probeer niet zelf een diagnose te stellen. Neem voor hulp contact op met het Customer Support Center. Een lijst van telefoonnummers van Service and Support vindt u in de informatie over veiligheid en garantie die bij uw computer is geleverd.

Controleer de computer en de onderdelen regelmatig op beschadigingen, sporen van slijtage en mogelijk gevaar. Mocht u twijfels hebben over de conditie van een bepaalde component, gebruik het product dan niet. Neem contact op met het Customer Support Center of met de fabrikant van het product. U krijgt dan te horen hoe u het product kunt inspecteren en, indien nodig, kunt laten repareren.

In het onwaarschijnlijke geval dat een van de onderstaande omstandigheden zich voordoet of als u twijfelt aan de veiligheid van het product, stopt u het gebruik van het product, haalt u de stekker uit het stopcontact en ontkoppelt u de telefoonkabels. Neem voor verdere instructies contact op met het Customer Support Center. Zie de Hoofdstuk 8, "Informatie, hulp en service", op pagina 61 voor meer informatie.

- Gebroken of beschadigde netsnoeren, stekkers, adapters, verlengsnoeren, piekspanningsbeveiligingen of voedingseenheden.
- Teken van oververhitting, rook, vonken of vuur.
- Schade aan een batterij (zoals barsten of deuken), spontane ontlading of lekkage uit de batterij (herkenbaar aan vreemde stoffen).
- Een krakend, sissend of knallend geluid of een sterke geur afkomstig uit het product.
- Aanwijzingen dat er vloeistof is gemorst of dat er iets op de computer, het netsnoer of de voedingsadapter is gevallen.
- De computer, het netsnoer of de adapter zijn nat geworden.
- Het product is gevallen of op welke manier dan ook beschadigd.
- Het product werkt niet normaal als u de bedieningsinstructies volgt.

Opmerking: Als u deze situatie constateert bij een product (bijvoorbeeld een verlengsnoer) dat niet is gefabriceerd door Lenovo, gebruik dit product dan niet meer totdat u advies hebt ingewonnen bij de fabrikant of totdat u een geschikte vervanging hebt gevonden.

Algemene veiligheidsrichtlijnen

Neem altijd de volgende voorzorgsmaatregelen in acht om de kans op letsel of schade te verkleinen:

Service en upgrades

Probeer niet zelf onderhoud aan het product uit te voeren, tenzij u hiertoe instructies hebt gekregen in de documentatie of vanuit het Customer Support Center. Gebruik alleen een serviceverlener die goedkeuring heeft voor het repareren van het desbetreffende product.

Opmerking: Sommige onderdelen van de computer kunnen door de gebruiker worden uitgebreid of vervangen. Upgrades worden meestal "opties" genoemd. Vervangende onderdelen die zijn goedgekeurd om door de klant zelf te worden geïnstalleerd, worden Customer Replaceable Units of CRU's genoemd. CRU's zijn voorzien van documentatie met instructies voor vervanging van deze onderdelen door de klant. Volg bij het installeren of vervangen van dergelijke onderdelen steeds de instructies. Dat het aan/uit-lampje niet brandt, betekent niet noodzakelijkerwijs dat het spanningsniveau binnenin een product nul is. Voordat u de kap opent van een product dat is uitgerust met een netsnoer, dient u altijd te controleren of het apparaat uit staat en of de

stekker van het product uit het stopcontact is gehaald. Bij vragen neemt u contact op met het Customer Support Center.

Hoewel er geen bewegende onderdelen in uw computer zitten als het netsnoer uit het stopcontact is gehaald, is het goed om de de volgende waarschuwingen, omwille van uw veiligheid, ter harte te nemen:

Gevaar



Gevaarlijke bewegende onderdelen. Houd uw vingers en andere lichaamsdelen op afstand.

Attentie



Zet de computer uit en laat hem drie tot vijf minuten afkoelen voordat u de kap opent om CRU's te vervangen.

Voorkoming van statische elektriciteit

Statische elektriciteit is ongevaarlijk voor uzelf, maar kan de computeronderdelen en de opties zwaar beschadigen. Onjuist behandeling van onderdelen die gevoelig zijn voor statische elektriciteit, kan leiden tot schade aan die onderdelen. Als u een optie of CRU uitpakt, open de antistatische verpakking dan pas wanneer u instructie krijgt om de desbetreffende optie of CRU te installeren.

Als u werkt met opties of CRU's, of handelingen binnenin de computer uitvoert, neem dan de volgende voorzorgsmaatregelen om schade ten gevolge van statische elektriciteit te voorkomen:

- Beweeg zo min mogelijk. Door wrijving kan er statische elektriciteit ontstaan.
- Ga voorzichtig met de onderdelen om. Pak adapters, geheugenmodules en andere printplaten bij de rand beet. Raak nooit onbeschermde elektronische circuits aan.
- Zorg dat ook anderen de componenten niet aanraken.
- Wanneer u een nieuwe optie installeert die gevoelig is voor statische elektriciteit, houd dan de antistatische verpakking met dat onderdeel minstens 2 seconden tegen een metalen afdekplaatje van een uitbreidingsleuf of een ander ongeverfd metalen oppervlak op de computer. Hiermee vermindert u de statische lading van de verpakking en van uw lichaam.
- Installeer het onderdeel dat gevoelig is voor statische elektriciteit zo mogelijk direct vanuit de antistatische verpakking, zonder het eerst neer te leggen. Als u het onderdeel neer moet leggen nadat u het uit de verpakking hebt gehaald, leg het dan op de antistatische verpakking op een vlakke ondergrond.

- Leg het onderdeel niet op de kap van de computer of op een metalen ondergrond.

Netsnoeren en voedingsadapters

Gebruik uitsluitend netsnoeren en voedingsadapters die door de fabrikant van het product zijn geleverd.

U dient een goedgekeurd netsnoer te gebruiken. In Duitsland dient dit H05VV-F, 3G, 0,75 mm² of beter te zijn. In andere landen moeten dienovereenkomstig geschikte netsnoeren worden gebruikt.

Wind een netsnoer nooit om een voedingsadapter of een ander voorwerp. Hierdoor kan er een mechanische spanning op het snoer komen te staan, waardoor het kan rafelen of scheuren. Dit kan gevaar opleveren.

Plaats netsnoeren altijd zo, dat niemand er op kan gaan staan of over kan vallen en dat er geen voorwerpen op kunnen worden gezet.

Voorkom dat snoeren en voedingsadapters in aanraking komen met vloeistof. Laat een netsnoer of voedingsadapter bijvoorbeeld niet liggen bij een wasbak of toilet, of op een vloer die wordt schoongemaakt met een vloeibaar reinigingsmiddel. Vloeistoffen kunnen kortsluiting veroorzaken, met name als het netsnoer of de voedingsadapter slijtage vertoont ten gevolge van verkeerd gebruik. Bovendien kan vloeistof corrosie van de stekkers en/of aansluitpunten veroorzaken, hetgeen uiteindelijk kan leiden tot oververhitting.

Sluit de netsnoeren en signaalkabels altijd in de juiste volgorde aan en zorg dat de stekkers altijd stevig in het stopcontact zitten.

Gebruik geen voedingsadapter die sporen vertoont van corrosie aan de invoerpennen of sporen van oververhitting (zoals vervormd plastic) bij de aansluiting of op een ander deel van de voedingsadapter.

Maak nooit gebruik van een netsnoer waarvan de contactpunten sporen van roest, corrosie of oververhitting vertonen of waarvan het snoer of de stekker op welke manier dan ook beschadigd is.

Verlengsnoeren en aanverwante apparaten

Controleer of elk verlengsnoer, elke piekspanningsbeveiliging, elke noodvoeding en elke verdeelstekker die u gebruikt, bestand is tegen de elektrische eisen van het product. Overbelast deze apparaten nooit. Als u een verdeelstekker gebruikt, mag de belasting niet hoger zijn dan de invoerspecificatie van die stekker. Raadpleeg een elektricien als u vragen hebt over de capaciteit, vereisten en invoerspanning van apparatuur.

Stekkers en aansluitingen

Als het stopcontact waarop u de computerapparatuur wilt aansluiten beschadigd of verroest blijkt te zijn, gebruik het dan niet tot een gekwalificeerde elektricien het heeft vervangen.

Verbuig of verander de stekker niet. Als de stekker beschadigd is, bestel dan een vervangend exemplaar bij de fabrikant.

Gebruik voor de computer niet hetzelfde stopcontact als voor andere elektrische apparaten die veel stroom gebruiken. Het voltage kan dan instabiel worden, en dit kan leiden tot schade aan de computer, de gegevens en/of de aangesloten apparatuur.

Bepaalde producten worden geleverd met een stekker met randaarde. Deze stekker past alleen in een stopcontact met randaarde. Dit is een veiligheidsvoorziening. Steek dergelijke stekkers alleen in een geaard stopcontact. Voorkom overbelasting van het stopcontact. De totale systeembelasting mag niet hoger zijn dan 80 procent van de specificatie van de groep. Raadpleeg een elektricien als u vragen hebt over belasting en de capaciteit van de verdeelkast.

Zorg dat het netsnoer dat u gebruikt, correct bedraad is, goed bereikbaar is en zich in de buurt van de apparatuur bevindt. Zorg dat het snoer niet helemaal strak staat; hierdoor kan het slijten.

Controleer of het stopcontact dat u gebruikt, de juiste spanning en stroomsterkte levert voor het apparaat dat u installeert.

Wees altijd zorgvuldig als u de stekker in het stopcontact steekt of eruit haalt.

Externe apparatuur

Sluit, als de computer aan staat, geen andere externe kabels of snoeren aan dan USB- en 1394-kabels, anders kan de computer beschadigd raken. Om schade aan de aangesloten apparaten te voorkomen, dient u na het uitschakelen van de computer minimaal vijf seconden te wachten voordat u de externe apparaten ontkoppelt.

Batterijen

Alle PC's die door Lenovo worden gefabriceerd, bevatten een niet oplaadbare knoopcelbatterij die de systeemklok van stroom voorziet. Bovendien zijn veel mobiele producten, zoals notebookcomputers, uitgerust met een oplaadbare batterij die het systeem stroom levert als het niet is aangesloten op het lichtnet. De batterijen die door Lenovo voor uw product worden geleverd, zijn getest op compatibiliteit en mogen alleen worden vervangen door goedgekeurde onderdelen.

Probeer een batterij nooit open te maken of te repareren. Zorg dat de batterij niet gedeukt of doorboord wordt en niet in contact komt met open vuur. Voorkom kortsluiting van de metalen contactpunten. Stel de batterij niet bloot aan water of andere vloeistoffen. Laad de batterij uitsluitend op volgens de instructies in de productdocumentatie.

Door misbruik of onoordeelkundig gebruik kan de batterij oververhit raken, waardoor er gassen of vonken uit de batterij of knoopcel kunnen komen. Als uw batterij beschadigd is of lekt, of zich op de polen materiaal heeft afgezet, moet u de batterij niet meer gebruiken en een nieuwe aanschaffen.

Als batterijen lange tijd ongebruikt worden gelaten, kan de kwaliteit ervan teruglopen. Bij bepaalde oplaadbare batterijen (met name lithium-ionenbatterijen) kan het ongebruikt laten van de batterij in ontladen toestand leiden tot een verhoogde kans op kortsluiting, waardoor de levensduur van de batterij wordt verkort en er tevens een veiligheidsrisico ontstaat. Zorg dat oplaadbare lithium-ionenbatterijen niet helemaal ontladen raken en bewaar deze batterijen niet in ontladen toestand.

Warmte en ventilatie van het product

Computers produceren warmte als ze aan staan en als de batterijen worden opgeladen. Door hun compacte formaat kunnen notebookcomputers een aanzienlijke hoeveelheid hitte produceren. Neem daarom altijd de volgende elementaire voorzorgsmaatregelen:

- Laat een notebookcomputer niet te lang op uw schoot staan als hij aan staat of als de batterij wordt opgeladen. Tijdens de normale werking produceert de computer enige warmte. Langdurig contact met uw lichaam of kleding kan ongemak en zelfs brandwonden veroorzaken.
- Gebruik de computer niet en laad de batterijen niet op in de buurt van licht ontvlambare of explosieve materialen.
- Ventilatieopeningen, ventilatoren en/of koelribben maken deel uit van het product omwille van de veiligheid, het comfort en een betrouwbare werking. Deze voorzieningen kunnen per ongeluk geblokkeerd raken als u het product op een bed, zitbank, vloerkleed of andere zachte ondergrond plaatst. Zorg ervoor dat deze voorzieningen nooit geblokkeerd, bedekt of uitgeschakeld raken.

Het is aan te raden eens per drie maanden uw bureaucomputer te controleren op ophopingen van stof. Schakel de stroom uit en haal de stekker uit het stopcontact voordat u de controle start; verwijder alle stof dat zich in openingen in de frontplaat bevindt. Als u van buitenaf ziet dat er zich ergens binnenin de computer stof heeft verzameld, verwijder ook dat dan en vergeet niet om de inlaat van het koel-element, de sleuven in de voedingseenheid en de ventilatoren schoon te maken. Zet de computer altijd uit en haal de stekker uit het stopcontact voordat u de kap opent. Probeer te voorkomen dat uw computer wordt gebruikt in de buurt van plaatsen waar veel wordt gelopen. Mocht een dergelijke opstelling onvermijdelijk zijn, controleer dan vaker of de computer niet vuil is en maak de computer indien nodig vaker schoon.

Neem voor uw eigen veiligheid en voor het in stand houden van optimale computerprestaties altijd de volgende elementaire voorzorgsmaatregelen voor uw desktopcomputer:

- Houd de kap gesloten zolang de stekker in het stopcontact zit.
- Controleer regelmatig of de buitenkant van de computer niet bestoft is.
- Verwijder al het stof uit de ventilatiesleuven en -openingen in de frontplaat. Als de computer in een stoffige of drukke omgeving staat, kan het nodig zijn de computer vaker schoon te maken.
- Blokkeer de luchttoevoer naar de ventilatieopeningen niet.
- Plaats de computer niet in een kast of ander meubelstuk, want dit vergroot de kans dat de computer oververhit raakt.
- De lucht die in de computer wordt gezogen, mag niet warmer zijn dan 35° C.
- Gebruik geen luchtfilterapparatuur die niet voor desktops is bestemd.

Gebruiksomgeving

De optimale omgeving om uw computer in te gebruiken is een omgeving met een temperatuur van 10 tot 35°C en een relatieve vochtigheid van 35 tot 80%. Als uw computer is vervoerd of opgeslagen is geweest bij een temperatuur van minder dan 10°C, gebruik de koude computer dan niet meteen, maar geeft hem de tijd om langzaam op de optimale bedrijfstemperatuur van 10 tot 35°C te komen. Onder bepaalde omstandigheden kan dit wel twee uur duren. Onder bepaalde omstandigheden kan dit wel twee uur duren. Laat u de computer niet goed op temperatuur komen, dan kan dit bij gebruik leiden tot onherstelbare schade.

Plaats de computer indien mogelijk in een goed geventileerde, droge ruimte, uit de zon.

Houd elektrische apparaten zoals ventilatoren, radio's, zware luidsprekers, air conditioners en magnetrons uit de buurt van de computer, want het sterke magnetische veld dat door dergelijke apparaten wordt veroorzaakt, kan schade toebrengen aan het beeldscherm en aan de gegevens op de vaste schijf.

Plaats nooit vloeistoffen op of naast de computer of de aangesloten apparatuur. Als er vloeistof op de computer of een aangesloten apparaat wordt gemorst, kan er kortsluiting ontstaan, met alle desastreuze gevolgen van dien.

Blijf, als u aan het eten of roken bent, uit de buurt van het toetsenbord. Er kan namelijk schade ontstaan door kruimels die op het toetsenbord vallen.

Veiligheidsvoorschriften voor de elektriciteit

Gevaar

Elektrische stroom van lichtnet-, telefoon- en communicatiekabels is gevaarlijk.

Houd u ter voorkoming van een schok aan het volgende:

- Om een elektrische schok te voorkomen, dient u de computer niet te gebruiken tijdens onweer.
- Sluit tijdens onweer geen kabels aan en ontkoppel ze niet; voer ook geen installatie-, onderhouds- of configuratiewerkzaamheden aan dit product uit tijdens onweer.
- Sluit alle netsnoeren aan op correct bedrade, gearde stopcontacten.
- Sluit ook het netsnoer van alle apparaten die op dit product worden aangesloten aan op een correct gearde stopcontact.
- Gebruik indien mogelijk slechts één hand bij het aansluiten en loskoppelen van signaalkabels.
- Zet een apparaat nooit aan als dit brand-, water- of structure schade vertoont.
- Ontkoppel alle netsnoeren, telecommunicatiesystemen, netwerken en modems voordat u de kap van het apparaat opent, tenzij de installatie- of configuratie-instructies expliciet anders voorschrijven.
- Als u dit product of een aangesloten apparaat installeert, verplaatst of opent, houd u dan bij het aansluiten en loskoppelen van de kabels aan het volgende:

Aansluiten:

1. Zet alles UIT.
2. Sluit eerst alle kabels aan op de apparaten.
3. Sluit de signaalkabels aan.
4. Steek de stekker in het stopcontact.
5. Zet het apparaat AAN.

Ontkoppelen:

1. Zet alles UIT.
2. Haal eerst de stekker uit het stopcontact.
3. Ontkoppel de signaalkabels.
4. Ontkoppel alle kabels en snoeren van de apparaten.

Kennisgeving lithiumbatterij

Waarschuwing

Als de batterij op onjuiste wijze wordt vervangen, bestaat er explosiegevaar.

Vervang de lithium knoopbatterij alleen door hetzelfde type of door een gelijkwaardig type dat wordt aanbevolen door de fabrikant. De batterij bevat lithium en kan bij verkeerd gebruik exploderen.

Houd u aan het volgende:

- Gooi de batterij niet in water
- Verwarm de batterij niet boven 100°C
- Haal de batterij niet uit elkaar

Gooi de batterij niet bij het huisvuil weg, maar behandel deze als klein chemisch afval.

De volgende verklaring geldt voor gebruikers in de staat Californië, V.S.:

Materiaal met perchloraat: Wees voorzichtig. Zie www.dtsc.ca.gov/hazardouswaste/perchlorate.

Veiligheidsvoorschriften voor de modem

Waarschuwing

Gebruik alleen telefoonkabels van minimaal 0,13 mm (26 AWG) of dikker om het risico op brand zo klein mogelijk te houden.

Neem ter voorkoming van brand, elektrische schokken of verwondingen bij het gebruik van telefonische apparatuur altijd de volgende voorzorgsmaatregelen in acht:

- Installeer geen telefoonbedrading tijdens onweer.
- Installeer geen telefoonaansluitingen in natte ruimtes tenzij de aansluiting speciaal ontworpen is voor gebruik in natte ruimtes.
- Raak geen telefoonkabels of -stekkers aan die niet geïsoleerd zijn.
- Wees voorzichtig bij het installeren of doortrekken van telefoonlijnen.
- Gebruik de telefoon niet tijdens onweer, tenzij u een draadloos model hebt. Er bestaat een kleine kans op een elektrische schok als gevolg van blikseminslag.
- Geef gaslekken in de buurt van de telefoon niet telefonisch door.

Verklaring van conformiteit met laserrichtlijnen

Sommige personal computermodellen worden standaard geleverd met een CD- of DVD-station. CD- en DVD-stations zijn ook los als optie te verkrijgen. CD- en DVD-stations zijn laserproducten. Deze stations voldoen in de Verenigde Staten aan de eisen gesteld in de Department of Health and Human Services 21 Code of Federal Regulations (DHHS 21 CFR) Subchapter J voor laserproducten van Klasse

1. De stations voldoen aan de eisen gesteld in de International Electrotechnical Commission (IEC) 60825-1 en CENELEC EN 60 825-1 bedoeld voor laserproducten van klasse 1.

Let bij het installeren van een CD- of DVD-station op het volgende.

Waarschuwing

Het wijzigen van instellingen of het uitvoeren van procedures anders dan hier is beschreven, kan leiden tot blootstelling aan gevaarlijke straling.

Open de behuizing van het CD-station of DVD-station niet. Als u de behuizing van het CD- of DVD-station opent, kunt u worden blootgesteld aan gevaarlijke laserstraling. Het CD- of DVD-station bevat geen onderdelen die kunnen worden vervangen of onderhouden.

Sommige CD- of DVD-stations bevatten een ingebouwde laserdiode van klasse 3A of 3B. Let op het volgende.

Gevaar

Laserstraling indien geopend. Kijk niet in de laserstraal en vermijd direct contact met de laserstraal.

Kennisgeving voedingseenheid

Verwijder nooit de kap van de voedingseenheid of van enig onderdeel dat is voorzien van het volgende label:



Gevaarlijke spannings-, stroom- en voltageniveaus binnen componenten waarop dit label is bevestigd. Deze componenten bevatten geen onderdelen die kunnen worden vervangen of onderhouden. Als u vermoedt dat er met een van deze onderdelen een probleem is, neem dan contact op met een onderhoudstechnicus.

Veilig omgaan met gegevens

Verwijder onbekende bestanden niet en wijzig niet de naam van bestanden of directory's die niet door u zijn gemaakt. Doet u dat wel, dan werkt uw computer daarna wellicht niet meer goed.

Houd er rekening mee dat het gebruik van netwerkresources uw computer kwetsbaar kan maken voor computervirussen, hackers, spyware en andere kwaadwillige activiteiten die schade kunnen toebrengen aan uw computer, uw software en uw gegevens. Het is uw eigen verantwoordelijkheid ervoor te zorgen dat u adequaat bescherming regelt in de vorm van firewalls, antivirussoftware en anti-spywaresoftware, en dat u dergelijke software up-to-date houdt.

Reiniging en onderhoud

Houd uw computer en uw werkplek schoon. Als u de computer wilt schoonmaken, sluit de computer dan eerst af en haal de stekker uit het stopcontact. Spuit reinigingsmiddelen of andere vloeistoffen nooit rechtstreeks op de computer en maak de computer nooit schoon met reinigingsmiddelen die brandbare stoffen bevatten. Doe het reinigingsmiddel op een zachte doek en maak daarmee de buitenkant van de computer schoon.

Aanvullende veiligheidsvoorschriften

Plastic zakken kunnen gevaarlijk zijn. Houd plastic zakken uit de buurt van baby's en kinderen om de kans op verstikking te voorkomen.

Kennismaking

In dit *Handboek voor de gebruiker* vindt u de volgende informatie:

- Hoofdstuk 1, "Uw werkplek inrichten", op pagina 1 geeft informatie over het optimaal opstellen van uw computer en over verlichtingsbronnen, luchtcirculatie en stopcontacten.
- Hoofdstuk 2, "De computer installeren", op pagina 3 bevat informatie over het installeren van de computer, de software en het besturingssysteem.
- Hoofdstuk 3, "Opties installeren", op pagina 11 geeft informatie over de voorzieningen en opties die voor de computer beschikbaar zijn.
- In Hoofdstuk 4, "Software herstellen", op pagina 39 vindt u instructies voor het werken met het programma ThinkVantage® Rescue and Recovery™ en het maken van herstelschijven, het maken van backups, het herstellen van software en het terugzetten van de hele inhoud van de vaste schijf.
- In Hoofdstuk 5, "Het programma Setup Utility gebruiken", op pagina 47 vindt u instructies voor het bekijken en wijzigen van de configuratie-instellingen van de computer.
- In Hoofdstuk 6, "Systeemprogramma's bijwerken", op pagina 51 vindt u informatie over het bijwerken van de POST/BIOS en het herstellen van de fouten die hierbij kunnen optreden.
- Hoofdstuk 7, "Diagnose en probleemoplossing", op pagina 53 bevat informatie over het oplossen van problemen en het werken met diagnoseprogramma's.
- In Hoofdstuk 8, "Informatie, hulp en service", op pagina 61 vindt u informatie over een groot aantal handige informatiebronnen die bij Lenovo verkrijgbaar zijn.
- In Bijlage A, "Handmatige modemopdrachten", op pagina 65 vindt u opdrachten voor het handmatig programmeren van de modem.
- Bijlage B, "Kennisgevingen", op pagina 73 bevat kennisgevingen en informatie over handelsmerken.

Hoofdstuk 1. Uw werkplek inrichten

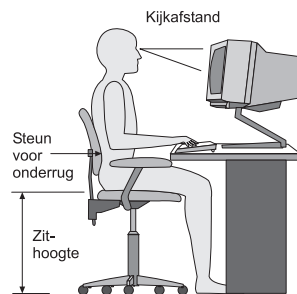
U haalt het meeste uit uw computer als u zowel de apparatuur als de werkplek afstemt op uw behoeften en op het soort werk dat u doet. Comfort is natuurlijk van groot belang, maar bij het inrichten van uw werkplek moet u ook letten op praktische zaken als lichtbronnen, luchtcirculatie en de plaats van de stopcontacten.

Comfort

Hoewel er niet één werkhouding bestaat die ideaal is voor iedereen, kunt u met behulp van de volgende richtlijnen een houding vinden die voor u geschikt is.

Als u lange tijd in dezelfde houding zit, kan dit vermoeidheid veroorzaken. Een goede stoel kan een groot verschil uitmaken. De rugleuning en de zitting moeten onafhankelijk van elkaar kunnen worden ingesteld en moeten goed steun bieden. De zitting moet een gebogen voorkant hebben om de druk op de bovenbenen te verminderen. Stel de zitting zo in, dat uw bovenbenen evenwijdig aan de vloer zijn en uw voeten plat op de vloer of op een voetsteun staan.

Als u met het toetsenbord werkt, moet u uw onderarmen in een horizontale houding en uw polsen in een neutrale, gemakkelijke stand houden. Probeer het toetsenbord met een lichte aanslag te bedienen en houd uw handen en vingers ontspannen. U kunt het toetsenbord in de meest comfortabele stand zetten door de toetsenbordsteunen te verstellen.



Stel het beeldscherm zo op dat de bovenkant van het scherm zich op ooghoogte bevindt, of iets lager. Plaats het beeldscherm op een prettige afstand (gewoonlijk is dit 50 tot 60 cm) en plaats het zodanig dat u kunt kijken zonder uw lichaam te hoeven verdraaien. Plaats ook andere apparatuur die u veel gebruikt, zoals de telefoon en de muis, zo dat u er gemakkelijk bij kunt.

Reflectie en verlichting

Stel het beeldscherm zo op dat u zo min mogelijk last hebt van schittering en weerkaatsing van lampen, ramen en andere lichtbronnen. Zelfs licht dat wordt weerkaatst door glimmende oppervlakken kan hinderlijke reflecties op uw beeldscherm veroorzaken. Zet het beeldscherm indien mogelijk zo neer dat het loodrecht op de ramen en andere lichtbronnen staat. Verminder indien nodig de bovenverlichting door lampen te dimmen of door minder sterke lampen te gebruiken. Als u het beeldscherm in de buurt van een raam neerzet, scherm het zonlicht dan af met gordijnen of een zonnescerm. Wellicht moet u de helderheid en het con-

trast van het beeldscherm in de loop van de dag enkele malen anders instellen. De verlichting is immers niet de hele dag constant.

Wanneer het niet mogelijk is om reflecties te vermijden of de verlichting aan te passen, kan een anti-reflectiescherm uitkomst bieden. Een dergelijk scherm kan de duidelijkheid van het beeld echter verminderen. Het is daarom beter om er pas een te gebruiken wanneer geen van de andere mogelijkheden soelaas biedt.

Een stoflaag verergert de problemen die door reflectie worden veroorzaakt. Vergeet niet uw beeldscherm regelmatig schoon te maken met een zachte, vochtige doek en een vloeibare, niet-schurende glasreiniger.

Luchtcirculatie

De computer en het beeldscherm produceren warmte. In de computer zit een ventilator die frisse lucht naar binnen zuigt en warme lucht naar buiten blaast. De warme lucht van het beeldscherm ontsnapt automatisch via ventilatiespleten. Wanneer de ventilatiespleten geblokkeerd zijn, kan er oververhitting ontstaan. Dit kan storingen of beschadigingen tot gevolg hebben. Plaats de computer en het beeldscherm zodanig dat de ventilatiespleten niet worden geblokkeerd; 5 cm ventilatieruimte is over het algemeen voldoende. Zorg er ook voor dat de lucht niet naar iemand anders wordt geblazen.

Stopcontacten en kabellengte

De plaats van stopcontacten en de lengte van de netsnoeren en kabels van de printer en andere apparaten kunnen van invloed zijn op de uiteindelijke opstelling van de computer.

Denk bij het opstellen van de computer aan het volgende:

- Vermijd het gebruik van verlengsnoeren. Sluit het netsnoer van de computer indien mogelijk direct op een stopcontact aan.
- Houd netsnoeren en kabels uit de buurt van looppaden en andere plaatsen waar mensen er over kunnen struikelen of tegenaan kunnen lopen.

Meer informatie over netsnoeren vindt u in "Netsnoeren en voedingsadapters" op pagina viii in dit boekje en in de bij uw computer geleverde informatie over veiligheid en garantie.

Hoofdstuk 2. De computer installeren

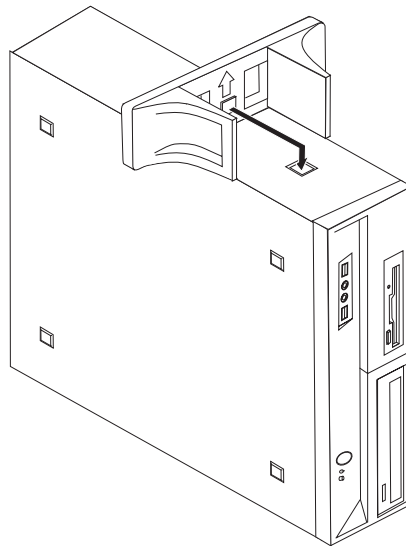
Controleer voordat u begint of u de computer wel installeert in de best mogelijke werkruimte, een ruimte die voldoet aan uw wensen en geschikt is voor het soort werk dat u doet. Lees voor meer informatie Hoofdstuk 1, "Uw werkplek inrichten", op pagina 1.

Opmerking: Lees "Belangrijke veiligheidsinformatie" op pagina v voordat u uw computer gaat installeren. De voorzorgsmaatregelen en richtlijnen zorgen dat u veilig kunt werken.

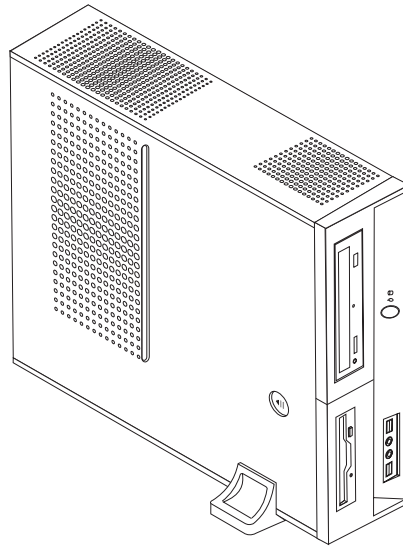
Een verticale steun installeren

Om de computer in een verticale positie te plaatsen, kunt u gebruik maken van een verticale steun. Als een dergelijke steun bij de computer is geleverd, kunt u deze als volgt installeren:

1. Plaats de computer verticaal, met de ventilatiespleten naar beneden.
2. Houd het nokje op de verticale steun vóór de uitsparing in de onderkant van de computer.



3. Kantel de vloerstandaard naar voren totdat hij op zijn plaats vastklikt.
4. Draai de computer voorzichtig om, zodat de ventilatiespleten aan de bovenkant zitten.



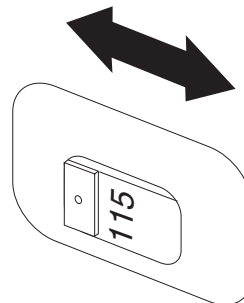
De computer aansluiten

Lees de volgende informatie voordat u begint met het aansluiten van de computer. Zoek de kleine pictogrammen bij de aansluitingen aan de achterkant van de computer.

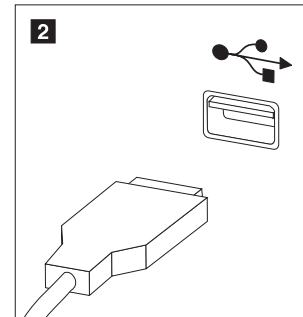
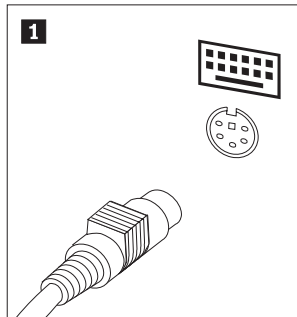
Als de kabels en het aansluitpaneel van de computer aansluitingen met een kleur-codering hebben, sluit de kabels dan aan op aansluitingen met dezelfde kleur. Koppel bijvoorbeeld een kabel met een blauw uiteinde aan een blauwe aansluiting, een rode kabel aan een rode aansluiting enz.

Opmerking: Mogelijk heeft uw computer niet alle aansluitingen die in dit gedeelte worden beschreven; dit is afhankelijk van het specifieke model.

1. Controleer de stand van de voltage-keuzeschakelaar aan de achterkant van de computer. Zet de schakelaar zo nodig om met een balpen.
 - Als het lichtnet een spanning heeft tussen 100–127 V AC, zet de schakelaar dan op 115 V.
 - Bij een netspanning tussen 200–240 V AC moet de schakelaar op 230 V staan.

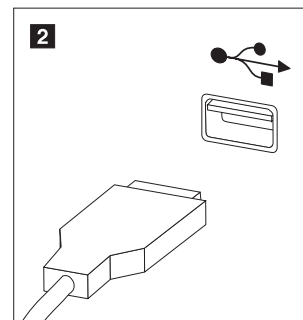
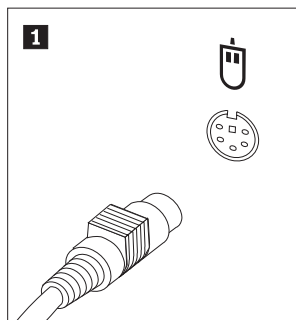


2. De kabel van het toetsenbord kan een standaard toetsenbordaansluiting **1** hebben of een USB-aansluiting (Universal Serial Bus) **2**. Sluit de toetsenbordkabel op de juiste toetsenbordaansluiting aan.

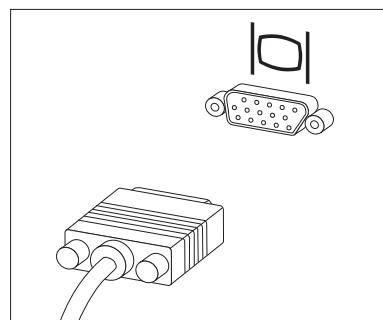


Opmerking: Sommige modellen hebben een toetsenbord met een vingerafdrukkezer. Nadat u uw computer hebt geïnstalleerd en aangezet, kunt u in het online Help-systeem Access Help meer informatie vinden over de vingerafdrukkezer. Instructies voor het openen van dit online Help-systeem vindt u in "Access Help" op pagina 62.

- De kabel van de muis kan een standaard muisaansluiting **1** hebben of een USB-aansluiting (Universal Serial Bus) **2**. Sluit de kabel aan op de juiste muisaansluiting op de computer.

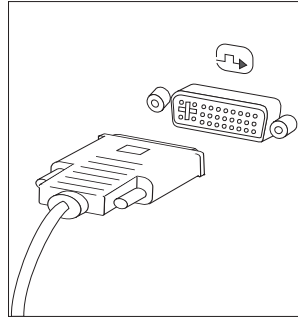


- Verbind de kabel van het beeldscherm met de beeldscherm aansluiting op de computer.
 - Als u een standaard VGA-beeldscherm (Video Graphics Array) hebt, sluit u de kabel aan zoals hieronder afgebeeld.



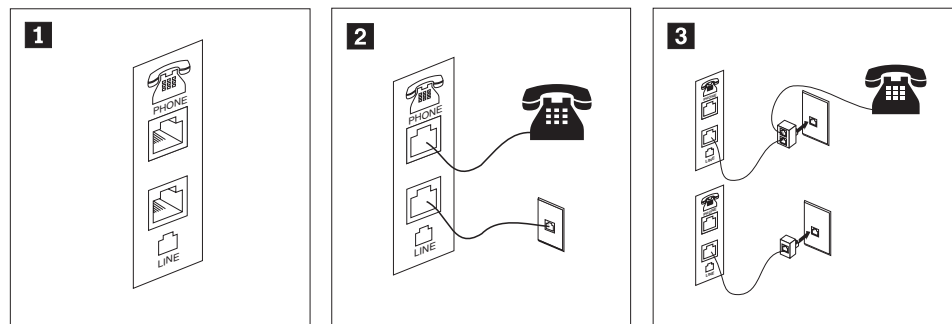
Opmerking: Als uw model beschikt over twee beeldscherm aansluitingen, gebruik dan de aansluiting voor de AGP-adapter (accelerated graphics port).

- Als u een DVI-beeldscherm (digital video interface) hebt, sluit u de kabel aan zoals hieronder afgebeeld.



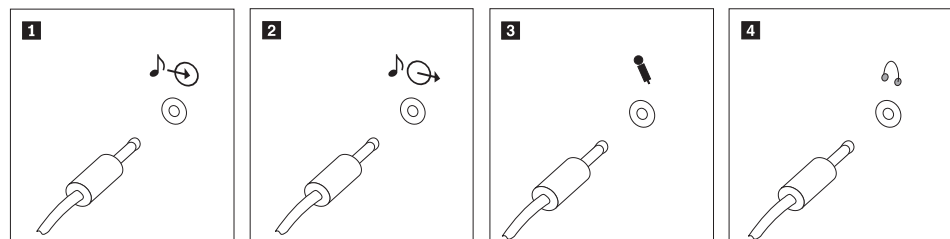
Opmerking: In de computer moet een adapter zijn geïnstalleerd die het DVI-beeldscherm ondersteunt.

5. Als u een modem hebt, sluit die dan als volgt aan:



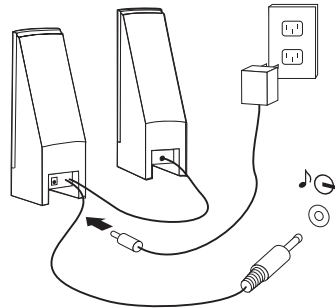
- 1** In de afbeelding ziet u de twee aansluitingen aan de achterkant van de computer die nodig zijn om de modem aan te sluiten.
- 2** In landen (zoals Nederland en België) waar een telefoonaansluiting van het type RJ-11 wordt gebruikt, sluit u het ene eind van de telefoonkabel aan op de telefoon en het andere eind op de telefoonaansluiting aan de achterkant van de computer. Sluit het ene eind van de modemkabel aan op de modemaansluiting aan de achterkant van de computer en het andere eind op de telefoonaansluiting in de muur.
- 3** Als u geen RJ-11-aansluiting gebruikt, is er een splitter of een converter nodig om de kabels te verbinden met de telefoonaansluiting in de muur, zoals boven in de afbeelding is te zien. Ook kunt u de splitter of converter gebruiken zonder telefoon, zoals onder in de afbeelding is te zien.

6. Audioapparaten worden als volgt gekoppeld. Zie voor meer informatie over luidsprekers de stappen 7 en 8 op pagina 7.

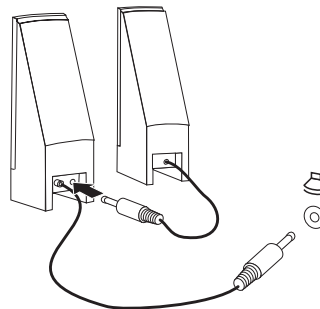


- 1** Audiolijningang Hier komen de audiosignalen binnen van een extern audioapparaat, zoals een stereo-set.
- 2** Audiolijnuitgang Via deze aansluiting gaan audiosignalen van de computer naar externe apparaten, zoals actieve stereo-luidsprekers.
- 3** Microfoon Door deze aansluiting kunt u een microfoon met de computer verbinden voor het opnemen van geluid of het gebruik van spraakherkenningssoftware.
- 4** Hoofdtelefoon Dit is de aansluiting om een hoofdtelefoon op de computer aan te sluiten als u naar muziek of andere geluiden wilt luisteren zonder anderen te storen. Deze aansluiting kan ook aan de voorkant van de computer zitten.

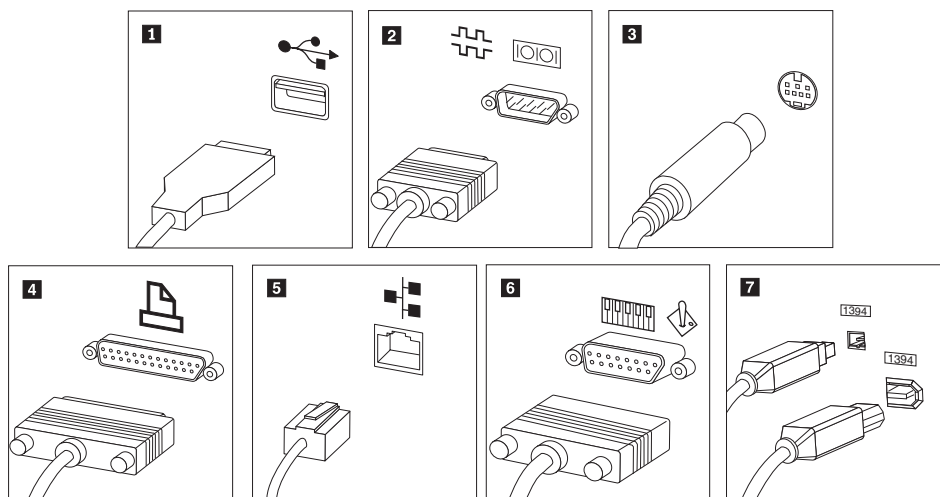
7. Als u *actieve* luidsprekers met een AC-adapter gebruikt, gaat u als volgt te werk.



- a. Sluit zo nodig de kabel tussen de luidsprekers aan. Bij sommige luidsprekers kan deze kabel niet worden losgemaakt.
 - b. Verbind de kabel van de AC-adapter met de luidspreker.
 - c. Sluit de luidsprekers op de computer aan.
 - d. Verbind de AC-adapter met het lichtnet.
8. Als u *passieve* luidsprekers zonder AC-adapter gebruikt, doet u het volgende.



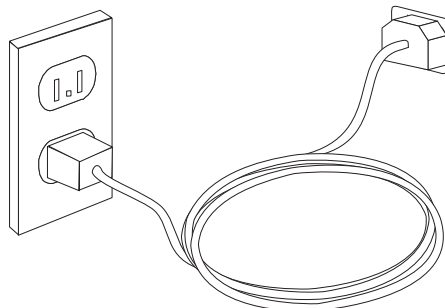
- a. Sluit zo nodig de kabel tussen de luidsprekers aan. Bij sommige luidsprekers kan deze kabel niet worden losgemaakt.
 - b. Sluit de luidsprekers op de computer aan.
9. Sluit de overige apparaten aan die u hebt. Mogelijk zijn op uw computer niet alle afgebeelde aansluitingen aanwezig.



- 1** USB
Gebruik deze aansluiting om een USB-apparaat aan te sluiten, bijvoorbeeld een muis, scanner, printer of organizer.
- 2** Serieel
Hierop kunt u een externe modem, een seriële printer of andere apparaten aansluiten die een 9-pens seriële stekker hebben.
- 3** S-video
Sluit hierop een televisie aan met S-Video-aansluiting. Sommige van de betere videokaarten hebben deze aansluiting.
- 4** Parallel
Hierop kunt u een parallelle printer aansluiten of een ander apparaat dat gebruik maakt van een 25-pens parallelle verbinding.
- 5** Ethernet
Met deze aansluiting kunt u de computer aansluiten op een LAN (local area network) van het type Ethernet, of op een kabelmodem.

Belangrijk: Om bij aansluiting op een Ethernet-netwerk de computer te laten voldoen aan de FCC-richtlijnen, dient u een Ethernet-kabel van categorie 5 te gebruiken.
- 6** MIDI/joystick
Hierop kunt u een joystick, gamepad of MIDI-apparaat (musical instrument digital interface) zoals een keyboard aansluiten.
- 7** IEEE 1394
Deze aansluiting wordt ook wel Firewire genoemd omdat de gegevensoverdracht hier bijzonder snel gaat. Er zijn twee soorten IEEE 1394-aansluitingen: 4-pens en 6-pens. IEEE 1394 biedt een koppeling met verschillende soorten consumentenelektronica, zoals digitale audioapparatuur en scanners.

10. Sluit de netsnoeren aan op stopcontacten met deugdelijke randaarde.



Opmerking: Meer informatie over aansluitingen vindt u in Access Help, het online Help-systeem. Instructies voor het openen van dit online Help-systeem vindt u in "Access Help" op pagina 62.

De computer aanzetten

Zet eerst het beeldscherm en de andere externe apparaten aan en dan pas de computer. Nadat de zelftest bij het opstarten is voltooid, wordt het venster met het logo gesloten. Als er op uw computer vooraf software is geïnstalleerd, wordt het installatieprogramma van de software gestart.

Als er tijdens het opstarten problemen optreden, raadpleegt u Hoofdstuk 7, "Diagnose en probleemoplossing", op pagina 53. Aanvullende Help-informatie vindt u in Hoofdstuk 8, "Informatie, hulp en service", op pagina 61. Tijdens de garantieperiode kunt u voor telefonische hulp en informatie terecht bij het Customer Support Center. In de bij uw computer geleverde informatie over veiligheid en garantie vindt u een wereldwijde lijst van telefoonnummers voor Service en Ondersteuning.

De installatie van de software voltooien

Belangrijk

Lees de licentieovereenkomsten zorgvuldig voordat u programma's installeert op deze computer. Deze overeenkomsten gaan nader in op uw rechten, verplichtingen en garanties ten aanzien van de software op deze computer. Door deze programma's te gebruiken gaat u akkoord met de voorwaarden in deze overeenkomsten. Als u de overeenkomsten niet accepteert, gebruik de programma's dan ook niet. Breng in plaats daarvan de hele computer terug tegen volledige terugbetaling van het aankoopbedrag.

Nadat u de computer voor de eerste keer hebt opgestart, volgt u de aanwijzingen op het scherm om de installatie van de software te voltooien. Als u de installatie van de software niet voltooit bij het eerste gebruik van de computer, kunnen er onvoorspelbare resultaten optreden. Als de installatie is voltooid, kunt u meer informatie over de computer vinden in Access Help, het online Help-systeem. Instructies voor het openen van dit online Help-systeem vindt u in "Access Help" op pagina 62.

Opmerking: Op sommige modellen is vooraf een meertalige versie van het besturingssysteem Microsoft Windows geïnstalleerd. Als er op uw computer een meertalige versie aanwezig is, wordt u tijdens de eerste installatieprocedure gevraagd om de gewenste taal te selecteren. Na installatie kunt u de taalversie desgewenst wijzigen vanuit het Windows Configuratiescherm.

Belangrijk om te doen

U kunt later tijd en moeite besparen door na het installeren van de computer het volgende te doen:

- Maak een image van de diagnose-CD, maak diagnosediskettes of maak noodherstelmedia. Diagnoseprogramma's worden gebruikt voor het testen van de hardwarecomponenten van de computer en voor het melden van door het besturingssysteem gecontroleerde instellingen die hardwarestoringen kunnen veroorzaken. Als u een diagnose-CD, diagnosediskettes of noodherstelmedia klaar hebt liggen, bent u er zeker van dat u het diagnoseprogramma kunt

gebruiken als het werkgebied van Rescue and Recovery ontoegankelijk wordt. Meer informatie vindt u in "PC-Doctor voor DOS" op pagina 55 of "PC-Doctor voor Windows PE" op pagina 57.

- Noteer het type, model en serienummer van de computer. Als u service of technische ondersteuning nodig hebt, zal u hiernaar worden gevraagd. Meer informatie vindt u in de bij uw computer geleverde informatie over veiligheid en garantie.

Updates van het besturingssysteem installeren

Microsoft stelt updates voor diverse besturingssystemen beschikbaar via de website Microsoft Windows Update. De website stelt automatisch vast welke updates van Windows er beschikbaar zijn voor uw specifieke computer en geeft een overzicht van die updates. Onder deze updates vallen beveiligingsfixes, nieuwe versies van Windows-componenten (bijvoorbeeld de mediaspeler), fixes voor andere onderdelen van het besturingssysteem, en verbeteringen.

Meer informatie over het updaten van het besturingssysteem vindt u in Access Help, het online Help-systeem. Instructies voor het openen van dit online Help-systeem vindt u in "Access Help" op pagina 62.

Andere besturingssystemen installeren

Als u zelf een besturingssysteem installeert, volgt u de aanwijzingen op de CD's of diskettes van het besturingssysteem. Vergeet niet alle stuurprogramma's te installeren na installatie van het besturingssysteem. Instructies voor installatie worden meestal met de stuurprogramma's meegeleverd.

Updates van de antivirussoftware installeren

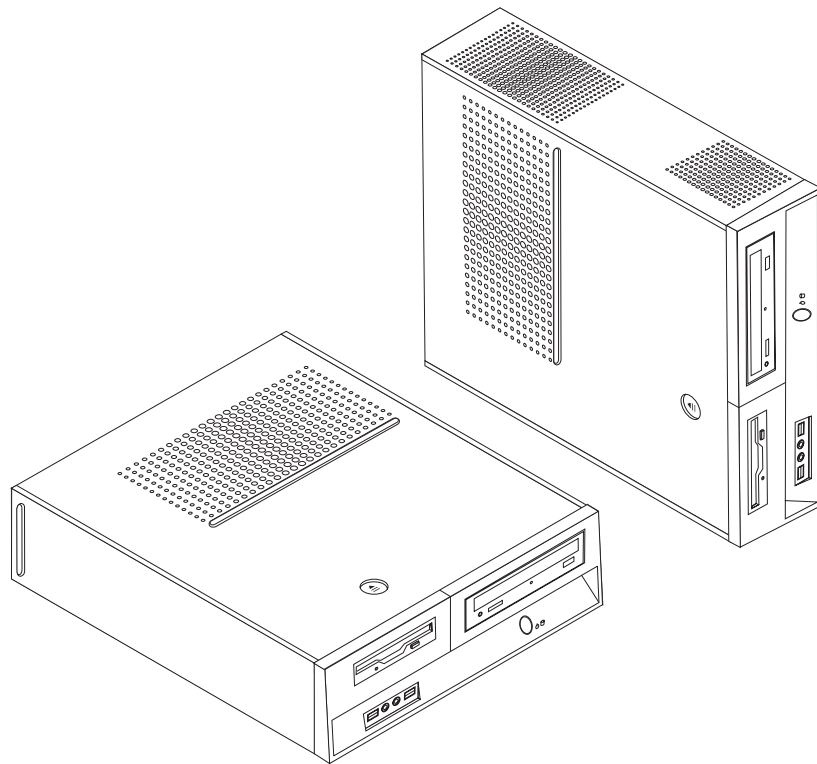
Op uw computer is antivirussoftware geïnstalleerd, voor het detecteren en elimineren van virussen. Lenovo heeft een volledige versie van de antivirussoftware op uw vaste schijf geplaatst en biedt u een gratis abonnement voor 90 dagen aan. Na die 90 dagen moet u zelf zorgen dat er nieuwe virusdefinities worden opgehaald.

Meer informatie over het updaten van de antivirussoftware vindt u in Access Help, het online Help-systeem. Instructies voor het openen van dit online Help-systeem vindt u in "Access Help" op pagina 62.

De computer afsluiten

Volg altijd de correcte afsluitprocedure van het besturingssysteem als u de computer wilt uitzetten. Zo voorkomt u dat er gegevens verloren gaan of programma's beschadigd raken. Om het besturingssysteem Microsoft Windows af te sluiten, opent u het menu Start op het bureaublad en klikt u op **Afsluiten**. Selecteer **Afsluiten** in het keuzemenu en klik op **OK**.

Hoofdstuk 3. Opties installeren



Dit hoofdstuk bevat een inleiding over de functies en opties die beschikbaar zijn voor uw computer. De mogelijkheden van uw computer zijn gemakkelijk uit te breiden. U kunt geheugen, stations en adapterkaarten toevoegen. Raadpleeg bij het installeren van een optie zowel deze instructies als de instructies die bij de optie zijn geleverd.

Belangrijk

Lees voordat u een optie installeert of verwijdert eerst "Belangrijke veiligheidsinformatie" op pagina v. Deze voorzorgsmaatregelen en richtlijnen zorgen dat u veilig kunt werken.

Opmerking: Gebruik alleen de onderdelen die door Lenovo zijn geleverd.

Kenmerken

In dit gedeelte vindt u een overzicht van de voorzieningen en de vooraf geïnstalleepde software.

Systeeminformatie

De volgende informatie is van toepassing op een aantal modellen. In het programma Setup Utility vindt u informatie over uw specifieke model. Zie Hoofdstuk 5, "Het programma Setup Utility gebruiken", op pagina 47.

Microprocessor

- AMD Athlon™ 64
- AMD Sempron™
- Intel® Pentium® 4-processor met HyperThreading Technology
- Intel Pentium D processor
- Intel Celeron® D-processor
- Interne cache (grootte verschilt per modeltype)

Geheugen

- Ondersteuning voor twee DDR2 (double data rate 2) DIMM's (dual inline memory modules)
- 4 MB flashgeheugen voor systeemprogramma's

Interne stations

- Diskettestation (niet alle modellen)
- PATA intern vaste-schijfstation (bepaalde modellen)
- SATA intern vaste-schijfstation (bepaalde modellen)
- Optische-schijfstation (niet alle modellen)

Videosubstelsysteem

- Geïntegreerde grafische controller voor een VGA-beeldscherm
- Aansluiting voor PCI Express x16 videokaart op de systeemplaat (bepaalde modellen)

Audiosubstelsysteem

- High Definition ADI 1986 Audio Codec
- Aansluitingen voor microfoon en hoofdtelefoon op het voorpaneel
- Lijningang, lijnuitgang en microfoonaansluiting op achterpaneel

Communicatiemogelijkheden

- 10/100 Mbps geïntegreerde Ethernet-controller (bepaalde modellen)
- 10/100/1000 Mbps geïntegreerde Ethernet-controller (bepaalde modellen)
- Softmodem V.90/V.44 (niet alle modellen)

Voorzieningen voor systeembeheer

- RPL (Remote Program Load) en DHCP (Dynamic Host Configuration Protocol)
- Wake on LAN®
- Wake on Ring (in Setup Utility heet dit Serial Port Ring Detect)
- Beheer op afstand
- Opstartvolgorde bij automatisch opstarten
- System Management (SM) BIOS en software
- Mogelijkheid tot het opslaan van de resultaten van de zelftest bij opstarten (power-on self-test, POST)

Input/output-voorzieningen

- 25-pens ECP/EPP-aansluitingen (Extended Capabilities Port/Extended Parallel Port)
- 9-pens seriële poort

- Zes USB-poorten (twee op het voorpaneel en vier op het achterpaneel)
- Muisaansluiting (standaard)
- Toetsenbordaansluiting (standaard)
- Ethernet-aansluiting
- VGA-beeldscherm aansluiting
- Drie audioaansluitingen (lijnuitgang, lijningang en microfoon) op het achterpaneel
- Twee audioaansluitingen (microfoon en hoofdtelefoon) op het voorpaneel

Uitbreidingsmogelijkheden

- Vijf stationscompartimenten
- Twee lage aansluitingen voor 32-bits PCI-adapters
- Eén lage aansluiting voor een PCI Express x1-kaart
- Eén lage aansluiting voor een PCI Express x16 Graphics-kaart

Voeding

- 180 Watt voedingseenheid met handmatige voltageschakelaar (bepaalde modellen)
- 220 Watt voedingseenheid met handmatige voltageschakelaar (bepaalde modellen)
- Automatische instelling invoerfrequentie (50/60 Hz)
- Advanced Power Management
- ACPI (Advanced Configuration and Power Interface)

Beveiligingsvoorzieningen

- Systeemwachtwoord en configuratiewachtwoord voor toegang tot BIOS
- Mogelijkheid voor gebruik van een hangslot om de kap van de computer te beveiligen
- Ondersteuning voor het installeren van een geïntegreerd kabelslot (Kensington-slot) om de kap van de computer te vergrendelen
- Instelbare opstartvolgorde
- Opstarten zonder diskettestation, toetsenbord of muis
- Onbewaakte opstartprocedure
- Diskette- en vaste-schijfstationbesturing
- I/O-besturing van seriële en parallelle poort

Vooraf geïnstalleerde software

Uw computer wordt mogelijk geleverd met vooraf geïnstalleerde software. Het gaat daarbij in dat geval om het besturingssysteem, stuurprogramma's voor de ingebouwde voorzieningen en overige ondersteunende software.

Besturingssystemen, vooraf geïnstalleerd (varieert per model)

Opmerking: Deze besturingssystemen zijn niet in alle landen beschikbaar.

- Microsoft Windows XP Home
- Microsoft Windows XP Professional
- Microsoft Windows Vista™

Beschikbare opties

Enkele beschikbare opties:

- Externe opties
 - Parallele apparaten, zoals printers en externe stations
 - Seriële apparaten, zoals externe modems en digitale camera's
 - Audioapparatuur, zoals externe luidsprekers voor het geluidssysteem
 - USB-apparaten, zoals printers, joysticks en scanners
 - Beveiligingsopties, bijvoorbeeld een beugel voor een hangslot
 - Beeldschermen
- Interneopties
 - Systeem geheugen, ook DIMM's (dual in-line memory modules) genoemd
 - PCI-kaarten (Peripheral Component Interconnect)
 - PCI Express x1-kaart (bepaalde modellen)
 - PCI Express x16 grafisch kaart (bepaalde modellen)
 - Optische-schijfstation, zoals CD- en DVD-stations (bepaalde modellen)
 - Vaste schijf

Voor de meest recente informatie over beschikbare opties kunt u terecht op de Lenovo-website op <http://www.lenovo.com/> of bij uw dealer of vertegenwoordiger.

1. De besturingssystemen die hier staan genoemd, worden op het moment dat deze publicatie ter perse gaat, onderworpen aan een compatibiliteitstest of -certificering. Ook kan Lenovo na het verschijnen van dit boekje concluderen dat er nog meer besturingssystemen compatibel zijn met deze computer. Deze lijst is onderhevig aan wijzigingen. Om vast te stellen of een bepaald besturingssysteem gecertificeerd of getest is op compatibiliteit, kijkt u op de website of neemt u contact op met de leverancier van het besturingssysteem.

Specificaties

In dit gedeelte vindt u de fysieke specificaties van uw computer.

Afmetingen

Breedte: 325 mm

Hoogte: 10,7 cm

Diepte: 41,0 cm

Gewicht

Minimumconfiguratie bij levering: 8,2 kg

Maximumconfiguratie: 10,4 kg

Omgevingsvoorwaarden

Luchttemperatuur:

In gebruik tussen 0 en 914,4 m: 10° tot 35°C (50° tot 95°F)

Systeem aan op 914,4 - 2134 m: 10° tot 32°C

Systeem uit: 10° tot 43°C

Luchtvochtigheid:

Systeem aan: 10% tot 80%

Systeem uit: 10% tot 90%

Vervoer: 10% tot 90%

Maximumhoogte: 2133,6 m

Elektrische invoer

Invoerspanning:

Laag:

Minimum: 100 V wisselstroom

Maximum: 127 V wisselstroom

Invoerfrequentie: 50/60 Hz

Instelling voltageschakelaar: 115 V

Hoog:

Minimum: 200 V wisselstroom

Maximum: 240 V wisselstroom

Invoerfrequentie: 50/60 Hz

Instelling voltageschakelaar: 230 V

Opgenomen vermogen (bij benadering):

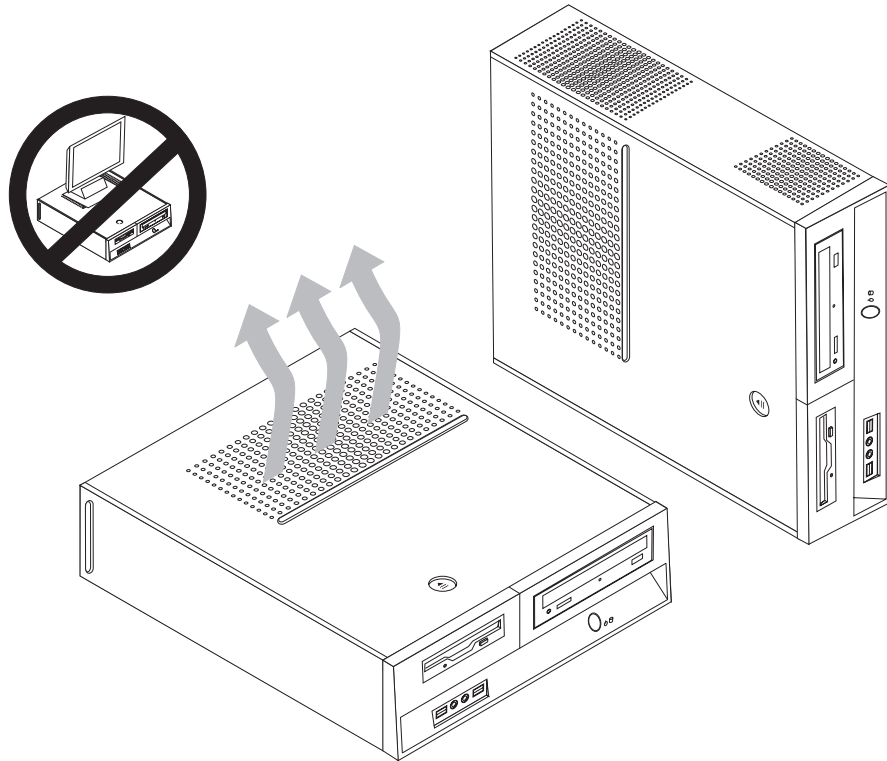
Minimumconfiguratie bij levering: 0,09 kWatt

Maximumconfiguratie: 0,27 kWatt

Ondersteunde opstellingen

Waarschuwing: Zorg dat de ventilatieopeningen aan de bovenkant van de computer niet geblokkeerd waken, bijvoorbeeld door het beeldscherm.

Om te zorgen dat de interne onderdelen voldoende worden geventileerd, moet u de computer in een van de hieronder afgebeelde standen plaatsen.



Benodigd gereedschap

Als u bepaalde opties in de computer wilt installeren, hebt u een schroevendraaier nodig. Bij een aantal opties is er voor het installeren ook nog ander gereedschap vereist. Raadpleeg de instructies bij de optie.

Omgaan met apparaten die gevoelig zijn voor statische elektriciteit

Statische elektriciteit is ongevaarlijk voor uzelf, maar kan de computeronderdelen en de opties zwaar beschadigen.

Als u een optie installeert, maak de antistatische verpakking ervan dan *nooit* open voordat de installatieaanwijzingen u hiertoe opdracht geven.

Neem bij het omgaan met opties en computeronderdelen de volgende voorzorgsmaatregelen in acht om schade door statische elektriciteit te voorkomen:

- Beweeg zo min mogelijk. Door wrijving kan er statische elektriciteit ontstaan.
- Ga voorzichtig met de onderdelen om. Pak adapterkaarten en geheugenmodules bij de randen vast. Raak nooit onbeschermd elektronische componenten aan.
- Zorg dat ook anderen de componenten niet aanraken.
- Wanneer u een nieuwe optie installeert, houd dan de antistatische verpakking met de optie minstens 2 seconden tegen een metalen afdekplaatje van een

uitbreidingsleuf of een ander ongeverfd metalen oppervlak op de computer. Hiermee vermindert u de statische lading van de verpakking en van uw lichaam.

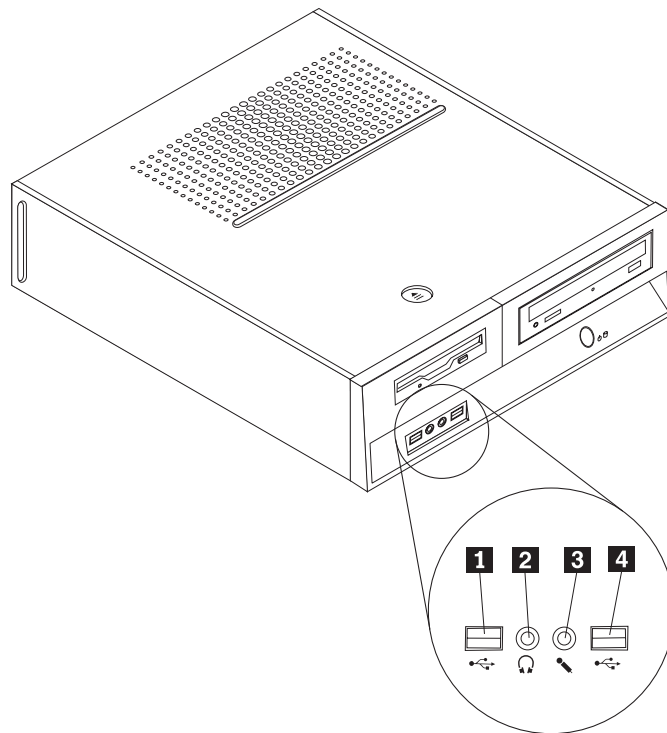
- Installeer zo mogelijk de optie direct in de computer zonder hem eerst neer te leggen. Als u de optie neer moet leggen nadat u deze uit de verpakking hebt gehaald, leg deze dan op de antistatische verpakking op een vlakke ondergrond.
- Leg de optie niet op de kap van de computer of op een metalen oppervlak.

Externe opties installeren

In dit gedeelte worden de externe aansluitingen van de computer beschreven. Hierop kunt u externe opties aansluiten, zoals externe luidsprekers, een printer of een scanner. Voor bepaalde externe apparaten moet u aanvullende software installeren. Als u een extern apparaat installeert, kunt u in dit gedeelte zien welke aansluiting u moet gebruiken. Met behulp van de instructies die bij het externe apparaat zijn geleverd, kunt u dat apparaat vervolgens aansluiten en de vereiste software of stuurprogramma's installeren.

De plaats van de knoppen en aansluitingen (voorkant)

In onderstaande afbeelding ziet u waar de knoppen en aansluitingen zich aan de voorkant van de computer bevinden.

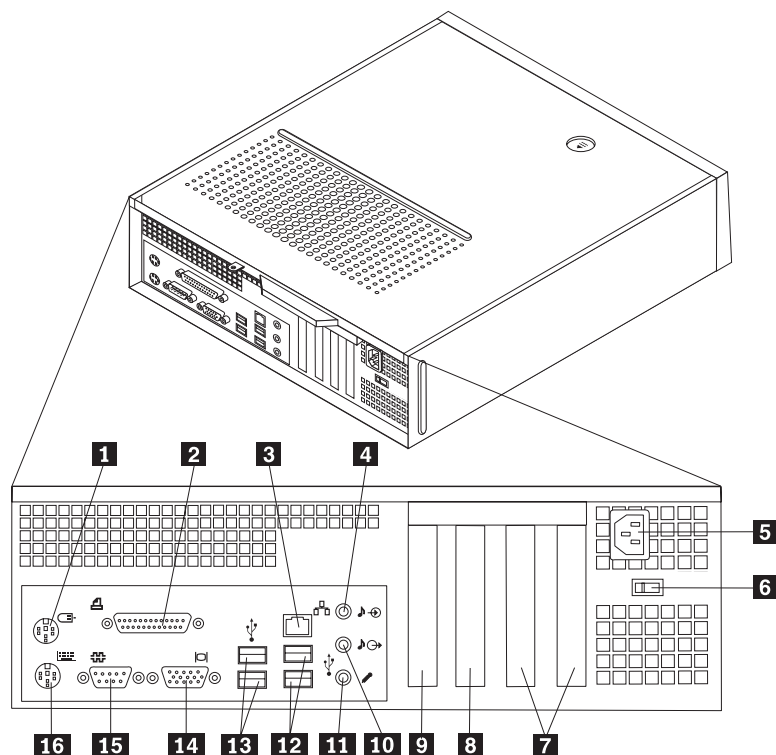


- 1** USB-poort
2 Hoofdtelefoonaansluiting

- 3** Microfoonaansluiting
4 USB-poort

De plaats van de aansluitingen aan de achterkant

In onderstaande afbeelding ziet u waar de aansluitingen zich aan de achterkant van de computer bevinden.



- | | | | |
|----------|---|-----------|---|
| 1 | Muisaansluiting (standaard) | 9 | Aansluiting voor PCI Express x1-kaart of PCI Express x16 Graphics-kaart (bepaalde modellen) |
| 2 | Parallele poort | 10 | Audiolijnuitgang |
| 3 | Ethernet-aansluiting | 11 | Microfoonaansluiting |
| 4 | Ingang voor audiosignalen | 12 | USB-poorten (2) |
| 5 | Aansluiting voor netvoeding | 13 | USB-poorten (2) |
| 6 | Voltageschakelaar | 14 | VGA-beeldscherm aansluiting |
| 7 | Aansluitingen voor PCI-kaarten | 15 | Seriële aansluiting |
| 8 | Aansluiting voor PCI Express x1-kaart of PCI Express x16 Graphics-kaart (bepaalde modellen) | 16 | Toetsbordaansluiting (standaard) |

Opmerking: Sommige aansluitingen op de achterkant van de computer zijn voorzien van een kleurcode. Dit vergemakkelijkt de aansluiting van de kabels.

Aansluiting	Beschrijving
Muisaansluiting	Hierop kunt u een muis, trackball of ander aanwijsapparaat aansluiten dat een standaard-muisaansluiting heeft.
Parallele poort	Wordt gebruikt voor het aansluiten van een parallelle printer, een parallelle scanner of een ander apparaat dat gebruik maakt van een 25-pens parallelle poort.
Ethernet-aansluiting	Hierop kunt u een Ethernet-kabel voor een LAN (local area network) aansluiten. Opmerking: Om de computer te laten voldoen aan de FCC-richtlijnen (Klasse B), dient u een Ethernet-kabel van categorie 5 te gebruiken.
Audiolijningang	Hier komen de audiosignalen binnen van een extern audioapparaat, zoals een stereo-set. Als u een extern audioapparaat aansluit, verbindt u de audiolijningang van het apparaat met een kabel met de audiolijningang van de computer.
Audiolijningang	Via deze uitgang worden audiosignalen van de computer verzonden naar externe apparaten, zoals actieve stereo luidsprekers (luidsprekers met ingebouwde versterker), hoofdtelefoons, multimediatoetsenborden of de audiolijningang van een stereo-installatie of een ander extern opnameapparaat.
USB-aansluitingen	Hierop kunt u een USB-apparaat, zoals een USB-scanner of USB-printer aansluiten. Als u meer dan zes USB-apparaten hebt, kunt u een USB-hub kopen, die u kunt gebruiken om extra USB-apparaten op aan te sluiten.
Seriële aansluiting	Hierop sluit u een externe modem, een seriële printer of een ander apparaat aan dat gebruikmaakt van een 9-pens seriële poort.
Toetsenbordaansluiting	Hierop kunt u een toetsenbord aansluiten dat geschikt is voor een standaardtoetsenbordaansluiting.

Stuurprogramma's

U kunt stuurprogramma's voor besturingssystemen die niet vooraf geïnstalleerd zijn, vinden op <http://www.lenovo.com/support/> op Internet. Installatie-instructies vindt u in de README-bestanden van de stuurprogramma's.

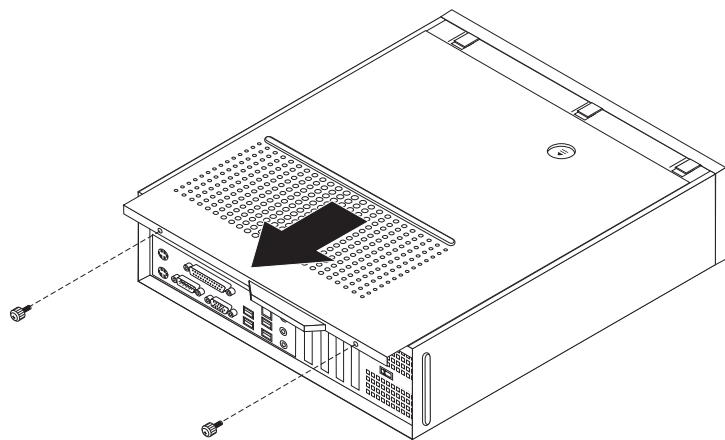
De kap verwijderen

Belangrijk

Lees voordat u de kap van de computer verwijdert "Belangrijke veiligheidsinformatie" op pagina v en "Omgaan met apparaten die gevoelig zijn voor statische elektriciteit" op pagina 16.

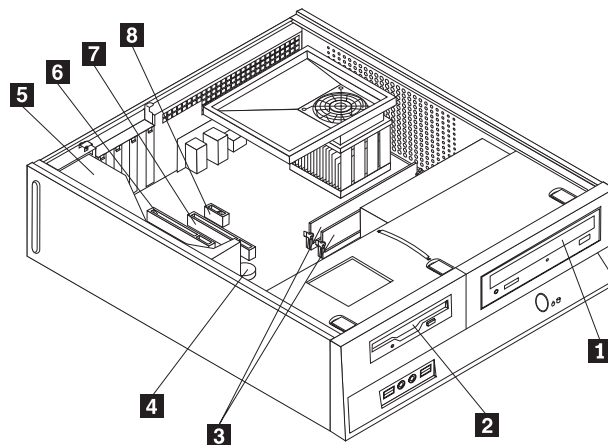
U verwijdert de kap als volgt:

1. Verwijder eventueel aanwezige media (diskettes, CD's of banden) uit de stations en schakel alle aangesloten apparaten uit.
2. Haal alle stekkers uit het stopcontact.
3. Ontkoppel alle kabels die op de computer zijn aangesloten. Dit geldt voor net-snoeren, I/O-kabels en alle andere op de computer aangesloten kabels.
4. Verwijder eventueel aanwezige (hang)sloten waarmee de kap kan worden afgesloten.
5. Druk op de ontgrendelknop voor de kap die zich aan de bovenkant van de kap bevindt, schuif de kap naar achteren en neem hem weg. Als u een computer hebt waarvan de kap met schroeven is vastgezet, draait u die schroeven los en verwijdert u de kap.



De plaats van componenten

In onderstaande afbeelding kunt u zien waar de verschillende onderdelen zich bevinden.



- 1** Optische-schijfstation
- 2** Diskettestation
- 3** Geheugenmodules

- 4** Batterij

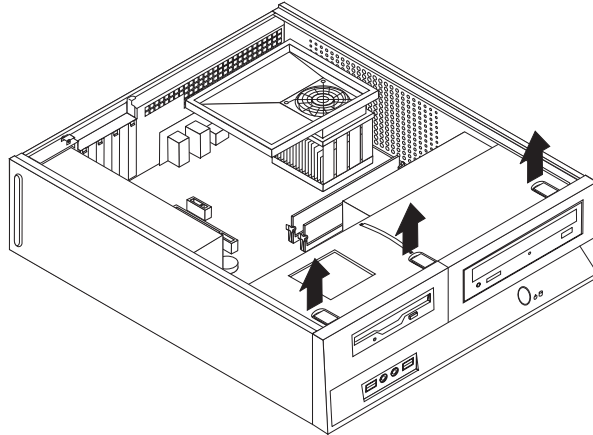
- 5** Voedingseenheid
- 6** Aansluiting PCI-adapter
- 7** Aansluiting voor PCI Express x1-kaart of PCI Express x16 Graphics-kaart (bepaalde modellen)
- 8** Aansluiting voor PCI Express x1-kaart of PCI Express x16 Graphics-kaart (bepaalde modellen)

Toegang tot de onderdelen op de systeemplaat

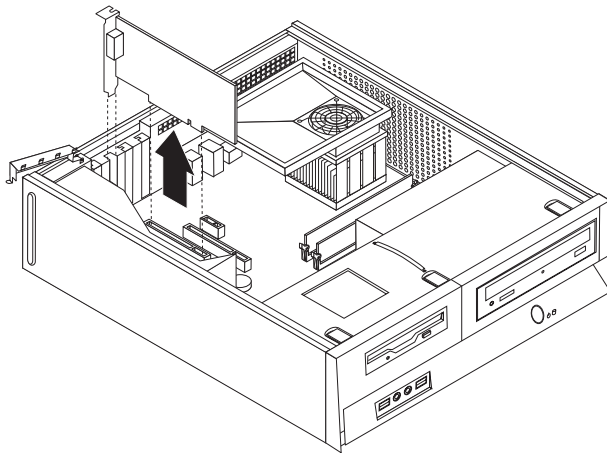
Mogelijk moet u het stationscompartiment verwijderen om toegang te krijgen tot de onderdelen op de systeemplaat, zoals het geheugen, de batterij en tot de stations.

U krijgt als volgt toegang tot de stations en de onderdelen op de systeemplaat:

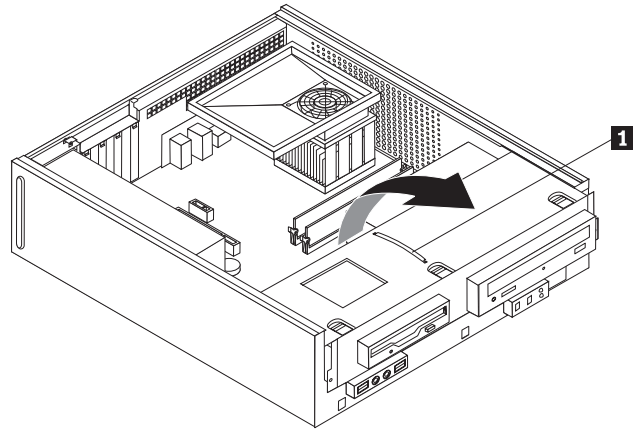
1. Verwijder de kap van de computer. Zie “De kap verwijderen” op pagina 20.
2. Verwijder de frontplaat door de drie lipjes los te maken en de frontplaat volledig naar voren te draaien.



3. Bij sommige modellen moet u de PCI-adapter verwijderen om bij de batterij te kunnen.



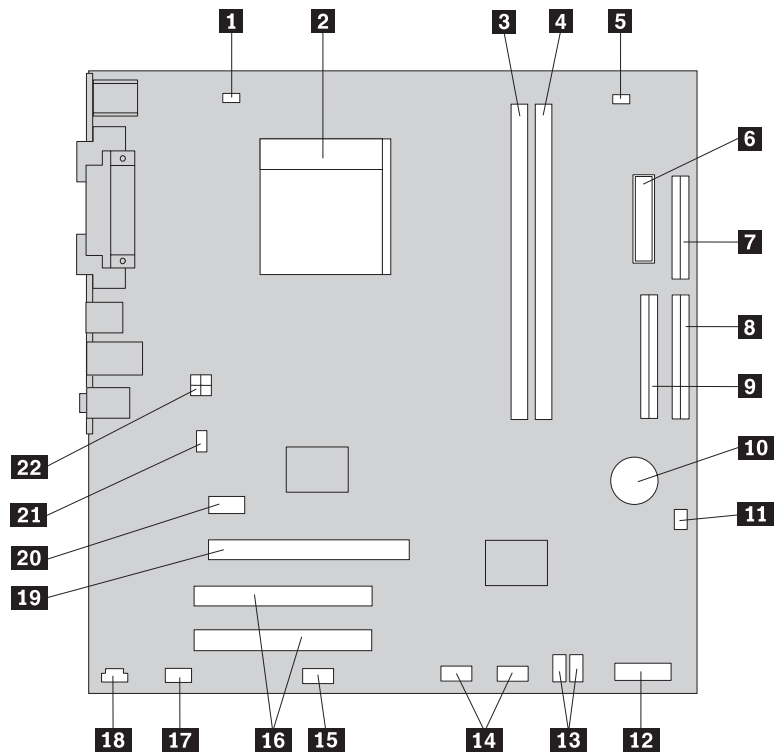
4. Schuif de stationshouder naar voren tot deze op één lijn staat met de twee sleuven aan de zijkant van het chassis en verwijder de stationskabels van de systeemplaat. Trek vervolgens de hendel **1** op de stationshouder omhoog om de houder helemaal uit de computer te verwijderen.



Onderdelen van de systeemplaat

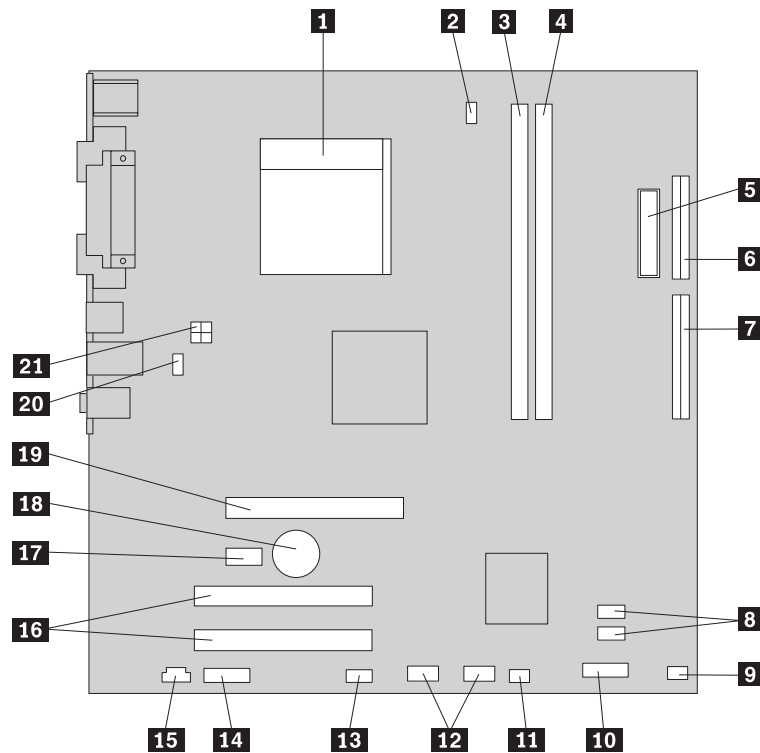
De systeemplaat, ook wel het *moederbord* genoemd, is de hoofdprintplaat in de computer. De systeemplaat zorgt voor de uitvoering van alle basisfuncties en ondersteunt daarnaast een verscheidenheid aan apparaten. De systeemplaat zorgt voor de uitvoering van alle basisfuncties en ondersteunt daarnaast een verscheidenheid aan apparaten. Dit geldt zowel voor apparaten die vooraf in de fabriek zijn geïnstalleerd als voor apparaten die u op een later tijdstip zelf installeert.

In de onderstaande afbeelding ziet u de plaats van de onderdelen op de systeemplaat van bepaalde computermodellen.



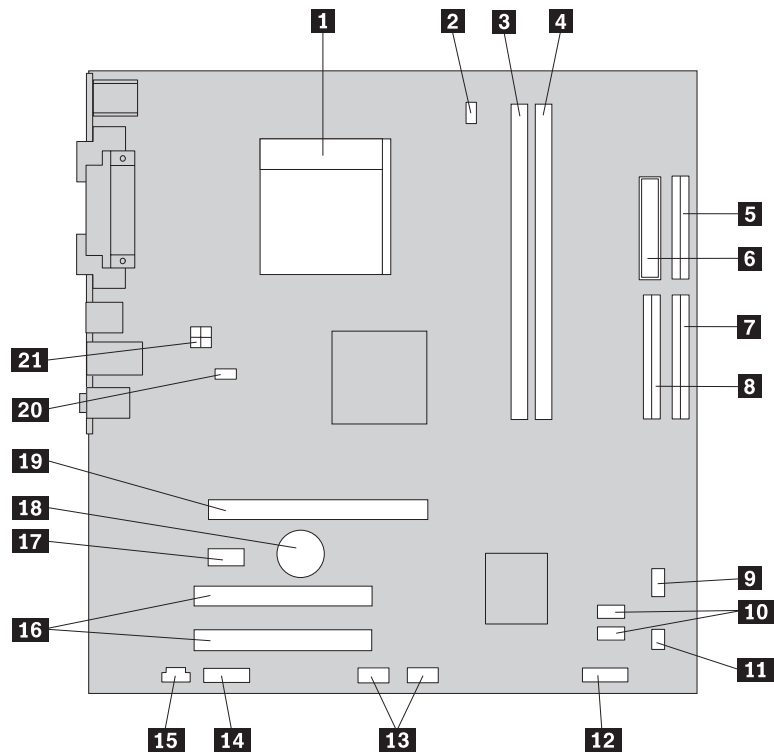
- | | | | |
|-----------|--|-----------|--|
| 1 | Ventilatoraansluiting voor micro-processor | 12 | Aansluiting voorpaneel |
| 2 | Microprocessor en koelelement | 13 | SATA IDE-aansluiting (2) |
| 3 | Geheugenaansluiting 1 | 14 | USB-poorten vooraan (2) |
| 4 | Geheugenaansluiting 2 | 15 | Seriële poort (COM) |
| 5 | CMOS wis/herstel-jumper | 16 | Aansluitingen voor PCI-kaarten |
| 6 | Voedingsaansluiting | 17 | Audioaansluiting voorpaneel |
| 7 | Diskettestationaansluiting | 18 | CD-IN-aansluiting |
| 8 | IDE-aansluiting 1 | 19 | Aansluiting voor PCI Express x16 grafische kaart |
| 9 | IDE-aansluiting 2 | 20 | Aansluiting voor een PCI Express x1-kaart |
| 10 | Batterij | 21 | Aansluiting voor systeemventilator |
| 11 | Voedingsaansluiting ventilator | 22 | 12v-voedingsaansluiting |

In de onderstaande afbeelding ziet u de plaats van de onderdelen op de systeemplaat van bepaalde computermodellen.



- | | | | |
|-----------|---|-----------|--|
| 1 | Microprocessor en koelelement | 12 | USB-poorten vooraan (2) |
| 2 | Ventilatoraansluiting voor microprocessor | 13 | Seriële poort (COM) |
| 3 | Geheugenaansluiting 1 | 14 | Audioaansluiting voorpaneel |
| 4 | Geheugenaansluiting 2 | 15 | CD-IN-aansluiting |
| 5 | Voedingsaansluiting | 16 | Aansluitingen voor PCI-kaarten (2) |
| 6 | Diskettestationaansluiting | 17 | Aansluiting voor een PCI Express x1-kaart |
| 7 | IDE-aansluiting | 18 | Batterij |
| 8 | SATA IDE-aansluiting (2) | 19 | Aansluiting voor PCI Express x16 grafische kaart |
| 9 | Voedingsaansluiting ventilator | 20 | Aansluiting voor systeemventilator |
| 10 | Aansluiting voorpaneel | 21 | 12v-voedingsaansluiting |
| 11 | CMOS wis/herstel-jumper | | |

In de onderstaande afbeelding ziet u de plaats van de onderdelen op de systeemplaat van bepaalde computermodellen.



- | | | | |
|-----------|--|-----------|--|
| 1 | Microprocessor en koelelement | 12 | Aansluiting voorpaneel |
| 2 | Ventilator aansluiting voor microprocessor | 13 | USB-poorten vooraan (2) |
| 3 | Geheugenaansluiting 1 | 14 | Audioaansluiting voorpaneel |
| 4 | Geheugenaansluiting 2 | 15 | CD-IN-aansluiting |
| 5 | Diskettestationaansluiting | 16 | Aansluitingen voor PCI-kaarten |
| 6 | Voedingsaansluiting | 17 | Aansluiting voor een PCI Express x1-kaart |
| 7 | IDE-aansluiting 1 | 18 | Batterij |
| 8 | IDE-aansluiting 2 | 19 | Aansluiting voor PCI Express x16 grafische kaart |
| 9 | Voedingsaansluiting ventilator | 20 | Aansluiting voor systeemventilator |
| 10 | SATA IDE-aansluiting (2) | 21 | 12v-voedingsaansluiting |
| 11 | CMOS wis/herstel-jumper | | |

Geheugen installeren

De computer beschikt over twee aansluitingen waarin u DDR2 DIMM's (double data rate 2 dual inline memory modules) kunt plaatsen, waardoor u het systeemgeheugen kunt uitbreiden tot maximaal 4.0 GB.

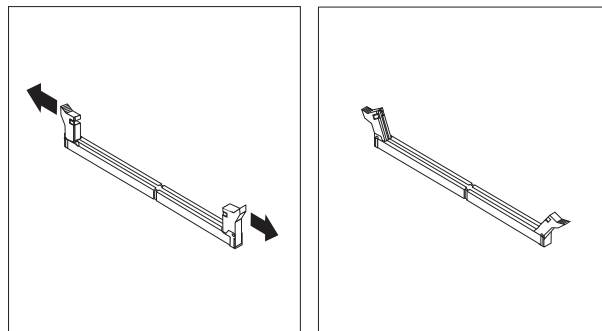
Houd u bij het installeren van geheugenmodules aan de volgende regels:

- Gebruik 1,8 V, 184-pens, DDR2 SDRAM (double data rate 2 synchronous dynamic random access memory).
- Gebruik geheugenmodules van 256 MB, 512 MB, 1 GB of 2 GB in elke willekeurige combinatie, tot een maximum van 4,0 GB.

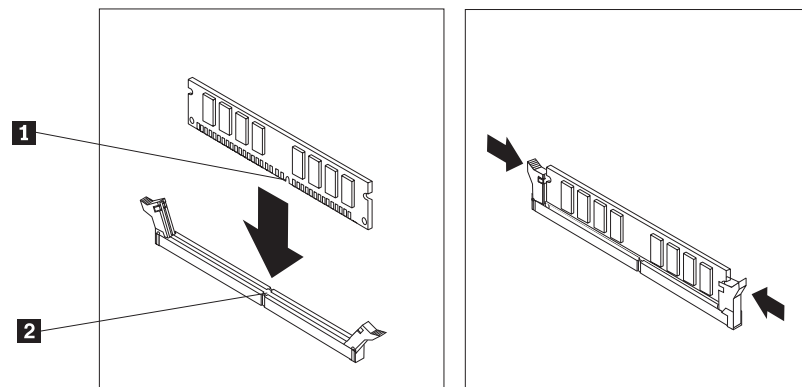
Opmerking: Er kunnen alléén DDR2 SDRAM DIMM's worden gebruikt.

U installeert een geheugenmodule als volgt:

1. Verwijder de kap van de computer. Zie "De kap verwijderen" op pagina 20.
2. Mogelijk moet u eerst het stationscompartiment verwijderen om bij de geheugenaansluitingen te kunnen komen. Zie "Toegang tot de onderdelen op de systeemplaat" op pagina 22.
3. Verwijder onderdelen die toegang tot de geheugenaansluitingen zouden kunnen verhinderen.
4. Kijk waar de geheugenaansluitingen zich bevinden. Zie "Onderdelen van de systeemplaat" op pagina 23.
5. Open de klemmetjes.



6. Houd de geheugenmodule boven de geheugenaansluiting. Zorg ervoor dat uitsparing **1** van de geheugenmodule lijnt met de punt **2** op de systeemplaat. Druk de geheugenmodule recht omlaag in de aansluiting tot de klemmetjes op hun plaats vallen.



Volgende stappen:

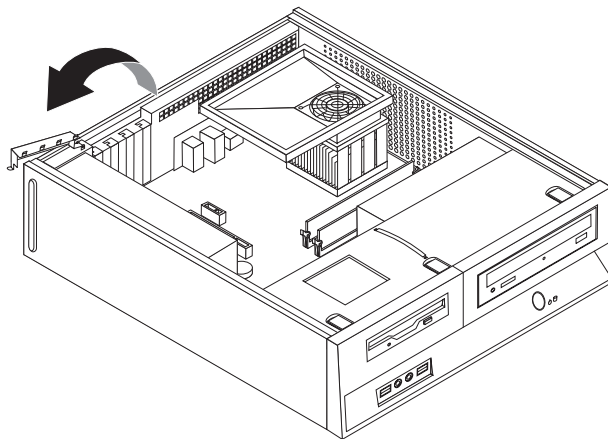
- Als u met een andere optie wilt werken, gaat u naar het desbetreffende gedeelte.
- Als u de installatie wilt voltooien, gaat u naar “De kap terugplaatsen en de kabels weer aansluiten” op pagina 37.

PCI-adapters installeren

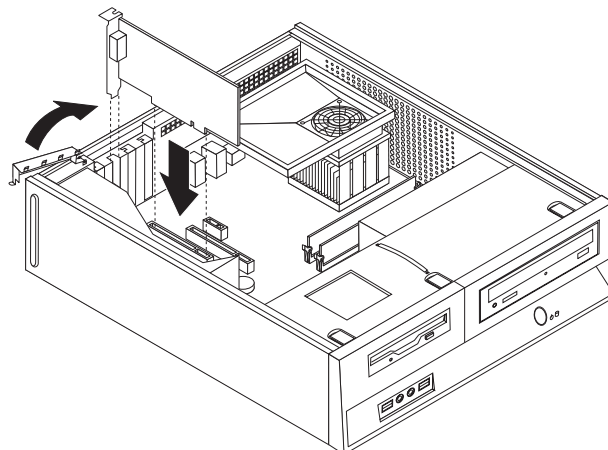
In dit gedeelte leest u hoe u PCI-adapters kunt installeren of verwijderen. Uw computer beschikt over vier uitbreidings sleuven. Er zijn twee aansluitingen voor PCI-kaarten, één voor een PCI Express x16 Graphics-kaart (bepaalde modellen) en één voor een PCI Express x1-kaart (bepaalde modellen).

U installeert een PCI-adapter als volgt:

1. Verwijder de kap van de computer. Zie “De kap verwijderen” op pagina 20.
2. Open de adapterklem en verwijder het afdekplaatje van de gewenste aansluiting.



3. Haal de adapterkaart uit de antistatische verpakking.
4. Installeer de adapterkaart in de juiste aansluiting op de systeemplaat.
5. Sluit de adapterklem om de adapterkaart stevig vast te zetten.



Volgende stappen:

- Als u met een andere optie wilt werken, gaat u naar het desbetreffende gedeelte.
- Als u de installatie wilt voltooien, gaat u naar “De kap terugplaatsen en de kabels weer aansluiten” op pagina 37.

Interne stations installeren

In deze paragraaf leest u hoe u interne stations kunt installeren of verwijderen.

Interne stations zijn apparaten waar de computer gegevens opslaat die later weer kunnen worden gelezen. U kunt extra stations in de computer installeren om de opslagcapaciteit uit te breiden of om de computer geschikt te maken voor het lezen van andere typen media. De volgende typen stations zijn beschikbaar:

- SATA (Serial Advanced Technology Attachment) vaste-schijfstation
- Parallele ATA vaste-schijfstations
- Optische-schijfstations, zoals CD- en DVD-stations
- Stations voor verwisselbare media

Opmerking: Deze stations worden ook wel IDE-stations (integrated drive electronics) genoemd.

Interne stations worden geïnstalleerd in *compartimenten*. In dit boek wordt gesproken van compartiment 1, compartiment 2 enzovoort.

Wanneer u een intern station installeert, moet u er goed op letten of het compartiment dat u daarvoor wilt gebruiken geschikt is voor het desbetreffende type en formaat station. Zorg ook dat de interne stationskabels goed worden aangesloten op het geïnstalleerde station.

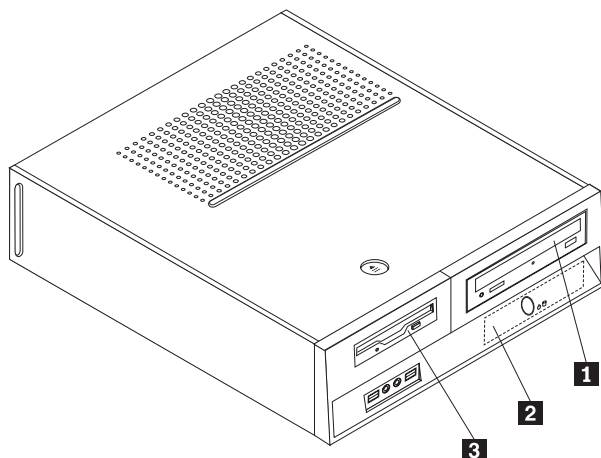
Stationsspecificaties

De computer wordt geleverd met de volgende in de fabriek geïnstalleerde stations:

- Een optische-schijfstation in compartiment 1 (bepaalde modellen)
- Een 3,5-inch vaste-schijfstation in vak 2
- Een 3,5-inch diskettestation in compartiment 3 (bepaalde modellen)

Alle compartimenten waarin geen station is geïnstalleerd, zijn bedekt met een metalen plaatje en een kunststof afdekplaatje.

In de onderstaande afbeelding ziet u de plaats van de onderdelen op de systeemplaat.



Hieronder ziet u een overzicht van het type en de afmetingen van de stations die in de verschillende compartimenten kunnen worden geïnstalleerd:

- | | |
|---|--|
| 1 Compartiment 1 - Maximumhoogte: 43 mm (1,7 inch) | Optische-schijfstation zoals een CD- of DVD-station (vooraf geïnstalleerd in sommige modellen)
3,5-inch vaste-schijfstation (hiervoor is speciale montagebeugel vereist, een zg. Universal Adapter Bracket 5.25 to 3.5-inch) *
5,25-inch vaste-schijfstation |
| 2 Compartiment 2 - Maximumhoogte: 26,1 mm (1 inch) | 3,5-inch vaste-schijfstation (vooraf geïnstalleerd) |
| 3 Compartiment 3 - Maximumhoogte: 12,7 mm (0,5 inch) | 3,5-inch diskettestation (in sommige modellen vooraf geïnstalleerd) |

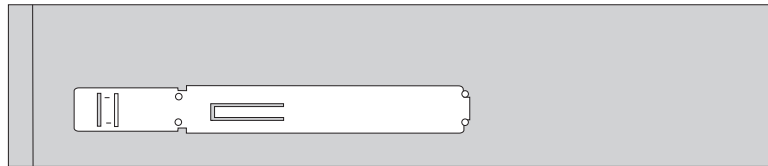
* De "Universal Adapter Bracket, 5.25 to 3.5-inch" kunt u bestellen bij de betere computer-speciaalzaak en via het Customer Support Center.

Een station installeren in compartiment 1

Om een optische-schijfstation of een extra station te installeren in compartiment 1, doet u het volgende:

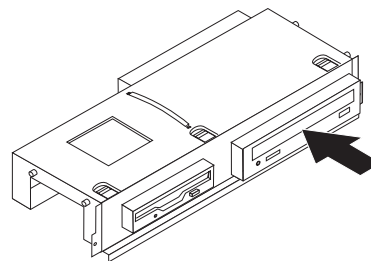
1. Verwijder de kap van de computer. Zie "De kap verwijderen" op pagina 20.
2. Zorg dat u goed bij de systeemplaat kunt. Zie "Toegang tot de onderdelen op de systeemplaat" op pagina 22.
3. Als u een station installeert waarvan het opslagmedium toegankelijk moet zijn (bijvoorbeeld een optische-schijfstation), verwijder dan het plastic paneeltje uit de frontplaat door de plastic nokjes waarmee het paneeltje aan de binnenkant van de frontplaat vastzit, naar elkaar te knijpen.
4. Verwijder het metalen plaatje uit het stationscompartiment.
5. Bij een 5,25-inch station bevestigt u een montagebeugel aan de zijkant van het station.

Opmerking: Als u een 3,5-inch vaste-schijfstation installeert, moet u een Universal Adapter Bracket 5.25 to 3.5-inch gebruiken. Deze montagebeugel kunt u bestellen bij de betere computer-specialzaak en via het Customer Support Center.



6. Plaats het station in het stationscompartiment. Zorg dat het op zijn plaats vastklikt.

Opmerking: Als u een Universal Adapter Bracket installeert en de montagebeugel niet beschikbaar is, breng dan de schroeven aan om de adapterbeugel vast te zetten aan het stationscompartiment.



7. Houd het stationscompartiment vóór de twee sleuven en de rails aan de zijkanten van het chassis en sluit de nieuwe stationskabel aan op de systeemplaat. Zie "Stations aansluiten".

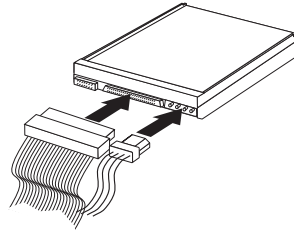
Stations aansluiten

De stappen voor het aansluiten van een station zijn verschillend per type aan te sluiten station. Gebruik een van de volgende procedures voor het aansluiten van het station.

Een optische-schijfstation of parallel ATA vaste-schijfstation aansluiten

1. Zoek de signaalkabel met twee stekkers die is meegeleverd met de computer of het nieuwe station.

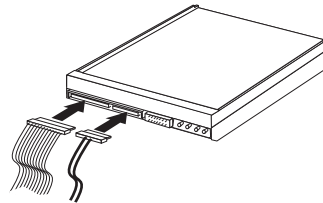
2. Kijk waar IDE-aansluiting 1 zich op de systeemplaat bevindt. Zie "Onderdelen van de systeemplaat" op pagina 23.
3. Sluit het ene uiteinde van de signaalkabel aan op het station en het andere uiteinde op IDE-aansluiting 1 op de systeemplaat.
4. Zoek de vieraderige voedingskabel met het label P4 op en sluit deze aan op het station.



Een extra serieel ATA-vaste-schijfstation aansluiten

Een serieel vaste-schijfstation kan worden aangesloten op elke beschikbare SATA-aansluiting.

1. Zorg dat u de bij het nieuwe station geleverde signaalkabel bij de hand hebt.
2. Zoek de beschikbare SATA-aansluiting op de systeemplaat. Zie "Onderdelen van de systeemplaat" op pagina 23.
3. Sluit het ene uiteinde van de signaalkabel aan op het station en sluit het andere uiteinde aan op de beschikbare SATA-aansluiting op de systeemplaat.
4. Zoek een van de extra vijfaderige voedingskabels op en sluit deze aan op het station.



Volgende stappen:

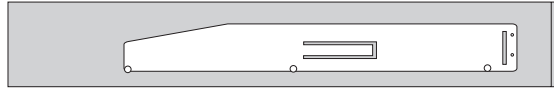
- Als u met een andere optie wilt werken, gaat u naar het desbetreffende gedeelte.
- Als u de installatie wilt voltooien, gaat u naar "De kap terugplaatsen en de kabels weer aansluiten" op pagina 37.

Een diskettestation installeren in compartiment 3

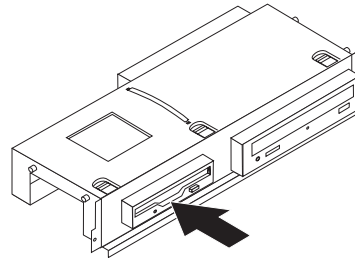
U kunt als volgt een diskettestation installeren in compartiment 3:

1. Verwijder de kap van de computer. Zie "De kap verwijderen" op pagina 20.
2. Zorg dat u goed bij de systeemplaat kunt. Zie "Toegang tot de onderdelen op de systeemplaat" op pagina 22.
3. Verwijder vervolgens het metalen plaatje van het compartiment voor het diskettestation door het met een platte schroevendraaier voorzichtig los te wrikken.

4. Verwijder het plastic paneeltje uit het frontplaatje door de plastic nokjes naar elkaar te knijpen waarmee het paneeltje aan de binnenkant van het frontplaatje vastzit.
5. Installeer een beugel aan de zijkant van het diskettestation.



6. Schuif het diskettestation vanaf de voorkant in het stationscompartiment tot het op zijn plaats vastklikt.



7. Houd het stationscompartiment vóór de twee sleuven en de rails aan de zijkanten van het chassis en sluit de platte kabel aan op het nieuwe station.

Volgende stappen:

- Als u met een andere optie wilt werken, gaat u naar het desbetreffende gedeelte.
- Als u de installatie wilt voltooien, gaat u naar "De kap terugplaatsen en de kabels weer aansluiten" op pagina 37.

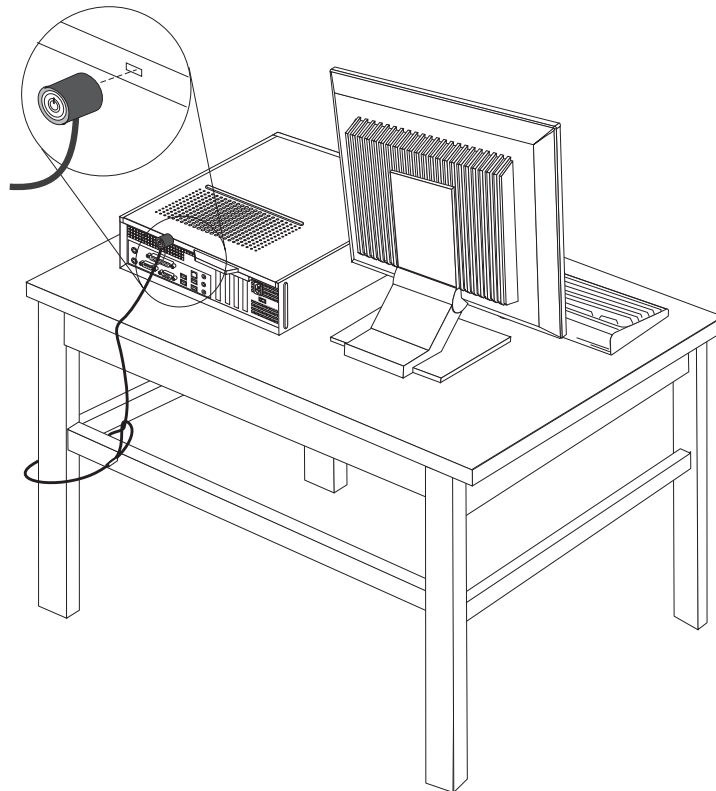
Beveiligingsvoorzieningen installeren

Om diefstal en onbevoegd gebruik van de computer te voorkomen, kunt u gebruik maken van diverse beveiligingssloten. U kunt niet alleen een slot aanbrengen, maar ook onbevoegd gebruik van software voorkomen door het toetsenbord softwarematig te vergrendelen totdat een correct wachtwoord wordt getypt.

Zorg ervoor dat bepaalde beveiligingskabels die u installeert geen problemen opleveren voor andere computerkabels.

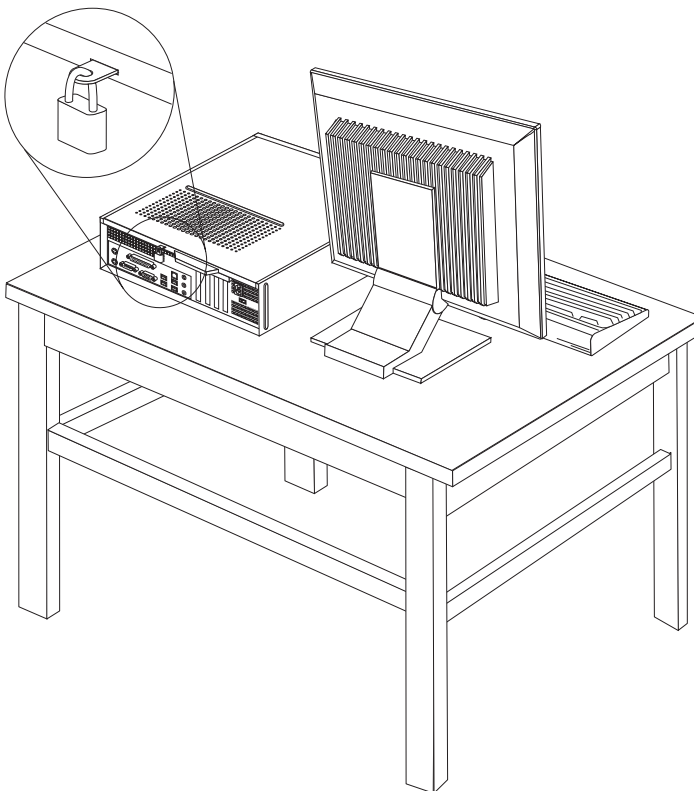
Geïntegreerd kabelslot

Met een ingebouwd kabelslot (ook wel Kensington-slot genoemd) kunt u de computer vastmaken aan bijvoorbeeld een bureau of een tafel. Het kabelslot zit vast aan een beveiligingsslot aan de achterkant van uw computer en wordt met een sleutel geopend of afgesloten. Met het kabelslot vergrendelt u ook de knoppen waarmee de kap van de computer wordt geopend. Dit is hetzelfde type slot dat ook voor veel notebook-computers wordt gebruikt. Kabelsloten kunnen rechtstreeks bij Lenovo worden besteld. Ga naar <http://www.lenovo.com/support/> en zoek op *Kensington*.



Hangslot

De computer is uitgerust met een oog voor een hangslot. Met een dergelijk slot kan worden voorkomen dat de kap wordt verwijderd.



Wachtwoordbeveiliging

Om ongevoegd gebruik van de computer te verhinderen, kunt u met het programma Setup Utility een wachtwoord instellen. Bij het aanzetten van de computer wordt u gevraagd het wachtwoord in te voeren; hierdoor wordt het toetsenbord ontgrendeld en kunt u de computer normaal gebruiken.

Volgende stappen:

- Als u met een andere optie wilt werken, gaat u naar het desbetreffende gedeelte.
- Als u de installatie wilt voltooien, gaat u naar "De kap terugplaatsen en de kabels weer aansluiten" op pagina 37.

De batterij vervangen

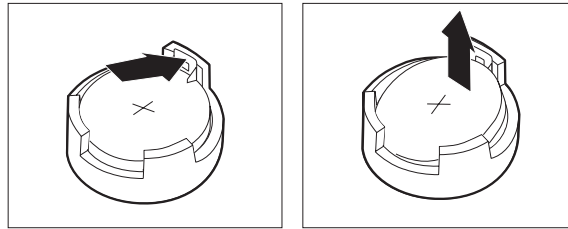
De computer heeft een speciaal geheugen voor de datum, de tijd en de instellingen voor de ingebouwde voorzieningen, zoals configuratie van de parallelle poort. Door middel van een batterij blijft deze informatie ook bewaard nadat u de computer hebt uitgezet.

Normaliter hoeft u geen aandacht te besteden aan de batterij en hoeft u deze ook niet op te laden. Een batterij gaat echter niet eeuwig mee. Als de batterij leeg raakt, gaan de datum, tijd en configuratiegegevens (waaronder ook de wachtwoorden) verloren. Er verschijnt dan een foutmelding wanneer u de computer aanzet.

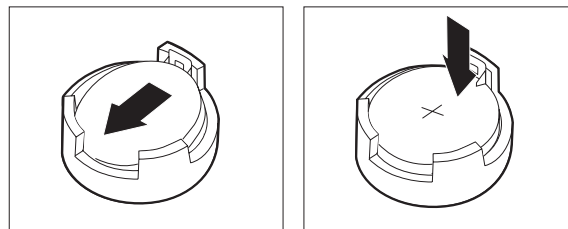
Raadpleeg “Kennisgeving lithiumbatterij” op pagina xii voor meer informatie over het vervangen en weggooien van de batterij.

U vervangt de batterij als volgt:

1. Zet de computer uit en haal de stekker van de computer uit het stopcontact.
2. Verwijder de kap van de computer. Zie “De kap verwijderen” op pagina 20.
3. Mogelijk moet u bij de onderdelen op de systeemplaat kunnen. Zie “Toegang tot de onderdelen op de systeemplaat” op pagina 22.
4. Kijk waar de batterij zich bevindt. Zie “Onderdelen van de systeemplaat” op pagina 23.
5. Verwijder de oude batterij



6. Installeer de nieuwe batterij.



7. Plaats de kap van de computer terug en sluit de kabels weer aan. Zie “De kap terugplaatsen en de kabels weer aansluiten” op pagina 37.

Opmerking: Wanneer de computer voor de eerste keer wordt aangezet nadat de batterij is vervangen, kan er een foutbericht worden afgebeeld. Dit is normaal na het vervangen van de batterij.

8. Zet de computer en alle randapparatuur aan.
9. Gebruik het programma Setup Utility om de datum, de tijd en de wachtwoorden in te stellen. Zie Hoofdstuk 5, “Het programma Setup Utility gebruiken”, op pagina 47.

Een vergeten wachtwoord wissen (CMOS wissen)

Dit gedeelte heeft betrekking op vergeten of verloren wachtwoorden. Meer informatie over dit onderwerp vindt u in het programma ThinkVantage Productivity Center.

Een vergeten wachtwoord wissen:

1. Verwijder de kap van de computer. Zie “De kap verwijderen” op pagina 20.
2. Mogelijk moet u bij de onderdelen op de systeemplaat kunnen. Zie “Toegang tot de onderdelen op de systeemplaat” op pagina 22.
3. Zoek de jumper voor het wissen van CMOS/BIOS op de systeemplaat. Zie “Onderdelen van de systeemplaat” op pagina 23.

4. Verzet de jumper van de standaardpositie (pennetje 1 en 2) naar de positie voor onderhoud of configuratie (pennetje 2 en 3).
5. Plaats de kap van de computer terug en sluit het netsnoer aan. Zie “De kap terugplaatsen en de kabels weer aansluiten”.
6. Zet de computer weer aan en wacht ongeveer tien seconden. Zet de computer weer uit door de aan/uit-schakelaar ongeveer vijf seconden in te drukken. De computer wordt uitgeschakeld.
7. Herhaal stap 1 t/m 3 op pagina 36.
8. Zet de jumper voor CMOS Leegmaken/Herstellen terug in de standaardpositie (pennetje 1 en 2).
9. Plaats de kap van de computer terug en sluit het netsnoer aan. Zie “De kap terugplaatsen en de kabels weer aansluiten”.

De kap terugplaatsen en de kabels weer aansluiten

Wanneer u met de opties van de computer hebt gewerkt, installeert u eventueel verwijderde onderdelen opnieuw, sluit u de kap van de computer en sluit u alle losgekoppelde kabels weer aan, inclusief netsnoeren en telefoonlijnen. Daarnaast kan het, afhankelijk van de optie die is geïnstalleerd, nodig zijn om te bevestigen dat de bijgewerkte informatie in het programma Setup Utility correct is.

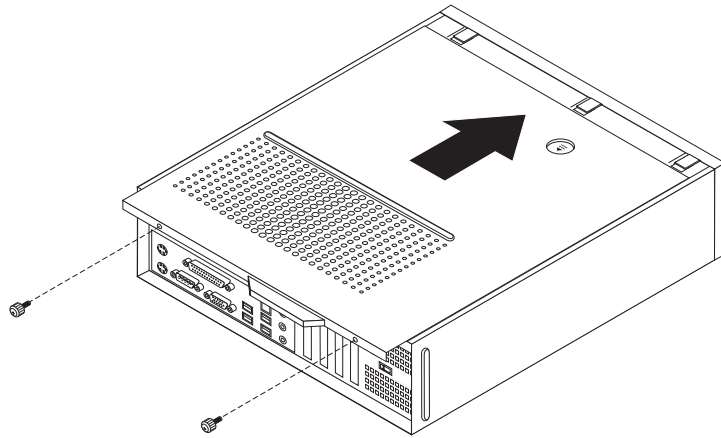
U kunt als volgt de kap van de computer terugplaatsen en de kabels weer aansluiten:

1. Controleer of alle componenten weer op de juiste manier in de computer zijn teruggeplaatst en of alle losse schroeven en stukken gereedschap zijn verwijderd.
2. Zorg dat er geen kabels in de weg zitten die het terugplaatsen van de kap verhinderen.

Belangrijk

Leid alle voedingskabels goed door de computer zodat ze de stationshouder niet in de weg zitten. Houd de kabels uit de buurt van de scharnieren en de zijkanten van het computerchassis.

3. Plaats de stationshouder op één lijn met de twee sleuven en de rails aan de zijkant van het chassis, sluit de stationskabels aan op de systeemplaat en schuif de stationshouder naar achteren tot u deze op de juiste positie kunt vastklikken.
4. Plaats het frontplaatje terug als u dit hebt verwijderd.
5. Plaats de kap zodanig op het chassis dat de geleiders aan de zijkant van de kap in het chassis vallen en schuif de kap dicht tot hij vastklikt. Als u een computer hebt waarvan de kap met schroeven kan worden vastgezet, draai die schroeven dan vast.



6. Plaats de gewenste (hang)sloten.
7. Sluit de externe kabels en snoeren weer op de computer aan. Zie "De plaats van de aansluitingen aan de achterkant" op pagina 18.
8. Hoe u de configuratie bijwerkt, leest u in Hoofdstuk 5, "Het programma Setup Utility gebruiken", op pagina 47.

Hoofdstuk 4. Software herstellen

Als er een probleem met de software of de hardware is en het is nodig software te herstellen, dan kunt u kiezen uit diverse methoden. Sommige van deze methoden zijn per besturingssysteem verschillend.

In dit hoofdstuk maakt u kennis met de hersteloplossingen die Lenovo biedt. Uitgelegd wordt hoe de volgende herstelmethoden werken:

- Herstelschijven maken en gebruiken
- Backup- en herstelbewerkingen uitvoeren
- Het werkgebied van Rescue and Recovery gebruiken
- Noodherstelmedia maken en gebruiken
- Een Reparatie-diskette maken en gebruiken
- Stuurprogramma's installeren of herstellen
- Een herstelapparaat opnemen in de opstartvolgorde
- Problemen met herstelprocedures oplossen

Meer informatie over het programma Rescue and Recovery vindt u in Access Help, het online Help-systeem dat door Lenovo wordt geleverd. Hoe u het online Help-systeem opent, wordt beschreven in "Access Help" op pagina 62.

Herstelschijven maken en gebruiken

Als uw computer beschikt over een CD- of DVD-brander, kunt u een set herstelschijven maken waarmee de oorspronkelijke inhoud van de vaste schijf bij levering kunt herstellen. Deze herstelschijven zijn handig als u de computer overbrengt naar een ander gebied, als u de computer verkoopt of recyclet. U kunt deze schijven ook gebruiken als laatste redmiddel, nadat alle andere herstelmethoden zijn mislukt. Het is verstandig om bij wijze van voorzorgsmaatregel zo snel mogelijk een set herstelschijven te maken.

Opmerking: Welke herstelbewerkingen u met behulp van de herstelschijven kunt uitvoeren, hangt af van het besturingssysteem waarmee ze zijn gemaakt. Volgens uw Microsoft Windows-licentie mag u slechts één set herstelschijven maken; het is daarom van belang dat u de schijven die u hebt gemaakt, op een veilige plaats opbergt.

Doe het volgende om herstelschijven te maken:

1. Ga naar het menu Start van Windows en klik op **Alle programma's**, op **ThinkVantage** en op **Herstelmedia maken**.
2. Selecteer in de sectie Herstelschijven de optie **Nu een set Herstelschijven maken**.
3. Volg de aanwijzingen op het scherm.

Hieronder wordt uitgelegd hoe de herstelschijven worden gebruikt onder de verschillende besturingssystemen:

- Windows XP: U kunt de Herstelschijven gebruiken om de inhoud van de vaste schijf terug te brengen in de staat zoals die bij levering was, om aangepast fabrieksherstel uit te voeren, en om andere reddings- en herstelwerkzaamheden uit te voeren, zoals het veiligstellen van afzonderlijke bestanden.

- Windows Vista: U kunt de Herstelschijven gebruiken om de inhoud van de vaste schijf terug te brengen in de staat zoals die bij levering was.

Als u de Herstelschijven onder Windows XP gebruikt, krijgt u de mogelijkheid naar het werkgebied van Rescue and Recovery te gaan en daar te kiezen uit een aantal herstelbewerkingen. Gebruikt u de Herstelschijven onder Windows Vista, dan wordt u gevraagd de schijven te plaatsen en wordt u uitsluitend door het proces voor het herstellen van de fabrieksinhoud geleid.

Om de herstelschijven onder Windows XP te gebruiken, doet u het volgende:

Waarschuwing: Als u de oorspronkelijke inhoud van de vaste schijf herstelt met de herstelschijven, worden alle bestanden die op dat moment op de vaste schijf staan, gewist en vervangen door de oorspronkelijke inhoud van de vaste schijf. Tijdens het herstelproces krijgt u de gelegenheid om één of meer bestanden op de vaste schijf naar andere media te kopiëren voordat de gegevens worden verwijderd.

1. Plaats de opstartschijf van Rescue and Recovery in het CD- of DVD-station.
2. Start de computer opnieuw op.
3. Na een korte vertraging wordt het werkgebied van Rescue and Recovery afgebeeld.

Opmerking: Als het werkgebied voor Rescue and Recovery niet wordt afgebeeld, hebt u in het BIOS waarschijnlijk het opstartstation (CD-of DVD-station) niet correct opgegeven. Zie "Een herstelapparaat in de opstartvolgorde opgeven" op pagina 45.

4. Als er een masterwachtwoord is ingesteld, typt u dat wachtwoord zodra daar om wordt gevraagd.
5. In het menu van Rescue and Recovery klikt u op **Systeem herstellen**.
6. Volg de instructies op het scherm. Plaats de juiste Herstelschijf wanneer daarom wordt gevraagd.

Opmerking: Nadat u fabrieksinhoud hebt teruggezet op de vaste schijf, moet u wellicht bepaalde software en stuurprogramma's opnieuw installeren. Raadpleeg voor meer informatie "Het werkgebied van Rescue and Recovery gebruiken" op pagina 41.

Om de herstelschijven onder Windows Vista te gebruiken, doet u het volgende:

Waarschuwing: Als u de oorspronkelijke inhoud van de vaste schijf herstelt met de herstelschijven worden alle bestanden die op dat moment op de vaste schijf staan, gewist en vervangen door de oorspronkelijke inhoud van de vaste schijf.

1. Plaats uw Start Recovery-schijf in het CD- of DVD-station.
2. Start de computer opnieuw op.
3. Volg de instructies op het scherm. Plaats de juiste Herstelschijf wanneer daar om wordt gevraagd.

Opmerking: Nadat u fabrieksinhoud hebt teruggezet op de vaste schijf, moet u wellicht bepaalde software en stuurprogramma's opnieuw installeren. Raadpleeg voor meer informatie "Het werkgebied van Rescue and Recovery gebruiken" op pagina 41.

Backup- en herstelbewerkingen uitvoeren

Met het programma Rescue and Recovery kunt u een backup maken van de volledige inhoud van de vaste schijf, inclusief het besturingssysteem, gegevensbestanden, toepassingsprogramma's en persoonlijke instellingen. U kunt aangeven waar het programma Rescue and Recovery de backup opslaat:

- Op een beschermd gebied van de vaste schijf
- Op een tweede vaste schijf die in de computer is geïnstalleerd
- Op een aangesloten USB-vaste schijf
- Op een netwerkstation
- Op beschrijfbare CD's of DVD's (een station voor beschrijfbare CD of DVD's is hiervoor nodig)

Nadat u een backup hebt gemaakt van de vaste schijf, kun u de complete inhoud van de vaste schijf herstellen of alleen bepaalde bestanden terugzetten.

Om een backupbewerking uit te voeren vanuit het programma Rescue and Recovery doet u het volgende:

1. Selecteer in het menu Start van Windows **Alle programma's** en klik op **ThinkVantage** en op **Rescue and Recovery**. Het programma Rescue and Recovery wordt geopend.
2. Klik in het hoofdvenster van Rescue and Recovery op **Backup van uw vaste schijf maken**.
3. Volg de aanwijzingen op het scherm.

Om een herstelbewerking uit te voeren met Rescue and Recovery doet u het volgende:

1. Selecteer in het menu Start van Windows **Alle programma's** en klik op **ThinkVantage** en op **Rescue and Recovery**. Het programma Rescue and Recovery wordt geopend.
2. Klik in het hoofdvenster van Rescue and Recovery op **Het systeem herstellen vanuit een backup**.
3. Volg de aanwijzingen op het scherm.

Meer informatie over een uitvoeren van een herstelbewerking vanuit het werkgebied van Rescue and Recovery vindt u in "Het werkgebied van Rescue and Recovery gebruiken".

Het werkgebied van Rescue and Recovery gebruiken

Het werkgebied van Rescue and Recovery bevindt zich in een beschermd en verborgen gebied op de vaste schijf dat onafhankelijk van Windows werkt. Hierdoor kunt u herstelbewerkingen uitvoeren ook als Windows niet gestart kan worden. U kunt de volgende herstelbewerkingen uitvoeren in het werkgebied van Rescue and Recovery:

- **Bestanden veiligstellen vanaf een vaste schijf of vanaf een backup:** Met het werkgebied van Rescue and Recovery kunt u bestanden op uw vaste schijf opzoeken en overbrengen naar een netwerkschijf of naar andere beschrijfbare media, zoals een USB-vaste schijf of een diskette. Deze functie is zelfs beschikbaar als u geen backup van uw bestanden hebt gemaakt of als er wijzigingen in de bestanden zijn aangebracht na de laatste backupbewerking. U kunt ook afzonderlijke bestanden van een Rescue and Recovery-backup op de vaste schijf, een USB-apparaat of een netwerkstation veiligstellen.

- **De vaste schijf herstellen met een Rescue and Recovery-backup:** Nadat u een dergelijke backup hebt gemaakt met Rescue and Recovery, kunt u herstelbewerkingen uitvoeren met het werkgebied van Rescue and Recovery, zelfs als het niet lukt om Windows te starten.
- **De oorspronkelijke inhoud van de vaste schijf herstellen:** Vanuit het werkgebied van Rescue and Recovery kunt u de volledige inhoud van de vaste schijf herstellen in de toestand zoals die was bij het verlaten van de fabriek. Als de vaste schijf meerdere partities bevat, hebt u de mogelijkheid om de oorspronkelijke inhoud te herstellen in partitie C: terwijl de overige partities intact blijven. Omdat bewerkingen vanuit het werkgebied van Rescue and Recovery onafhankelijk van het besturingssysteem worden uitgevoerd, kunt u de oorspronkelijke inhoud van de vaste schijf zelfs herstellen als u Windows niet kunt starten.

Waarschuwing: Als u de vaste schijf herstelt met een Rescue and Recovery-backup of als u de oorspronkelijke inhoud van de vaste schijf herstelt, worden alle bestanden in de primaire partitie van de vaste schijf (meestal station C) tijdens het herstelproces gewist. Maak indien mogelijk kopieën van belangrijke bestanden. Als u Windows niet kunt starten, kunt u de functie Bestanden veiligstellen in het werkgebied van Rescue and Recovery gebruiken om bestanden te kopiëren vanaf uw vaste schijf naar andere media.

Het werkgebied van Rescue and Recovery kunt u als volgt starten:

1. Zet de computer uit.
2. Start de computer opnieuw op.
3. Druk herhaaldelijk op de toets F11.
4. Als u een geluidssignaal hoort of het logo-schermbild ziet, laat u de toets F11 los.
5. Als er een wachtwoord is ingesteld voor Rescue and Recovery, typt u het wachtwoord zodra daarom wordt gevraagd. Rescue and Recovery wordt na enige tijd geopend.

Opmerking: Als u het scherm van Rescue and Recovery niet ziet, gaat u naar "Herstelproblemen oplossen" op pagina 46.

6. Voer een van de volgende handelingen uit:
 - Om bestanden veilig te stellen vanaf de vaste schijf of vanaf een backup, klikt u op **Bestanden veiligstellen**; volg daarna de aanwijzingen op het scherm.
 - Om de vaste schijf te herstellen met een Rescue and Recovery-backup of om de fabriekinhoud te herstellen, klikt u op **Systeem herstellen** en volgt u de instructies op het scherm.
 - Voor informatie over andere functies van het werkgebied van Rescue and Recovery klikt u op **Help**.

Opmerkingen:

1. Nadat u fabrieksinhoud hebt teruggezet op de vaste schijf, moet u wellicht bepaalde stuurprogramma's opnieuw installeren. Zie "Stuurprogramma's installeren of herstellen" op pagina 44.
2. Bij bepaalde computers is Microsoft Office of Microsoft Works bij levering al geïnstalleerd. Als u de bestanden van Microsoft Office of Microsoft Works opnieuw moet installeren, gebruikt u daarvoor de *Microsoft Office CD* of *Microsoft Works CD*. Deze CD's worden alleen geleverd bij computers waarop Microsoft Office of Microsoft Works vooraf is geïnstalleerd.

Noodherstelmedia maken en gebruiken

Noodherstelmedia, zoals een CD of een USB vaste-schijfstation, kunt u gebruiken om fouten te herstellen die het onmogelijk maken om toegang te krijgen tot het werkgebied van Rescue and Recovery op de vaste schijf.

Opmerking: Welke herstelbewerkingen u met behulp van de noodherstelmedia kunt uitvoeren, hangt af van het besturingssysteem waarop ze worden gebruikt. Deze schijf kan worden gestart in elk type CD- of DVD-station. Op het noodherstelmedium staat ook een versie van het diagnoseprogramma PC-Doctor, zodat u vanaf het noodherstelmedium de oorzaak van een probleem kunt opsporen.

U maakt noodherstelmedia als volgt:

1. Open het menu Start en klik achtereenvolgens op **Alle programma's**, **ThinkVantage** en **Herstelmedia maken**.
2. Geef in het gebied **Noodherstelmedia** aan welk type herstelmedium u wilt maken. U kunt als noodherstelmedium kiezen tussen CD, USB vaste-schijfstation en een tweede intern vaste-schijfstation.
3. Klik op **OK**.
4. Volg de aanwijzingen op het scherm.

Hieronder wordt uitgelegd hoe de herstelschijven worden gebruikt onder de verschillende besturingssystemen:

- Windows XP: U kunt de Herstelschijven gebruiken om de inhoud van de vaste schijf terug te brengen in de staat zoals die bij levering was, om aangepast fabrieksherstel uit te voeren, en om andere reddings- en herstelwerkzaamheden uit te voeren, zoals het veiligstellen van afzonderlijke bestanden.
- Windows Vista: U kunt met de noodherstelmedia alle herstelbewerkingen uitvoeren, behalve de fabrieksinhoud herstellen (volledig noch aangepast).

Om de noodherstelmedia te gebruiken, doet u het volgende:

- Als u CD's of DVD's hebt gebruikt als noodherstelmedia, plaats de eerste daarvan dan in het optische-schijfstation en start de computer opnieuw op.
- Als u een USB vaste-schijfstation hebt gebruikt als noodherstelmedium, sluit dat station dan aan op een van de USB-poorten van de computer en start de computer daarna opnieuw op.
- Als u gebruik maakt van een tweede intern vaste-schijfstation, stel de opstartvolgorde dan zó in dat er vanaf dat station wordt opgestart.

Zodra de noodherstelmedia worden opgestart, verschijnt het werkgebied van Rescue and Recovery. Binnen dat programma is er Help-informatie beschikbaar voor elk van de functies. Als uw noodherstelmedium (CD-station, DVD-station of USB-apparaat) weigert te starten, hebt u in het BIOS waarschijnlijk niet correct opgegeven welk medium uw noodherstelmedium is. Zie "Een herstelapparaat in de opstartvolgorde opgeven" op pagina 45.

Een Reparatediskette maken en gebruiken

Als het niet lukt om naar het werkgebied van Rescue and Recovery te gaan of om Windows kunt u een Reparatediskette gebruiken om het werkgebied van Rescue and Recovery te repareren of om een bestand te repareren dat nodig is om naar Windows te kunnen gaan. Het is verstandig om een dergelijke Reparatediskette zo spoedig mogelijk te maken, zodat u ingedeekt bent tegen alle mogelijke eventualiteiten.

Om een Reparatediskette te maken, doet u het volgende:

1. Start de computer en het besturingssysteem op.
2. Open een webbrowser en ga naar het volgende internetadres:

<http://www.lenovo.com/think/support/site.wss/document.do?Indocid=MIGR-54483>

3. Plaats een lege diskette in diskettestation A. De informatie op die diskette wordt gewist en de diskette wordt geformatteerd.
4. Dubbelklik op de juiste bestandsnaam. De diskette wordt gemaakt.
5. Haal de diskette uit het station en plak er een etiket op met de tekst Reparatediskette.

U gebruikt de reparatediskette als volgt:

1. Sluit het besturingssysteem af en zet de computer uit.
2. Plaats de Reparatediskette in diskettestation A.
3. Zet de computer aan en volg de instructies op het scherm.

Opmerking: Als de reparatie zonder fouten wordt voltooid, kunt u toegang tot het werkgebied van Rescue and Recovery krijgen door herhaaldelijk op de toets F11 te drukken terwijl u de computer opnieuw opstart. Als u een geluidssignaal hoort of het logo-scherf ziet, laat u de toets F11 los. Na afloop van de reparatie kunt u ook weer naar de Windows-omgeving gaan.

Als er tijdens de reparatie een foutbericht verschijnt, en de reparatie niet kan worden voortgezet, is er wellicht een probleem met de partitie waarop het werkgebied van Rescue and Recovery zich bevindt. Gebruik de noodherstelmedia voor toegang tot het werkgebied van Rescue and Recovery. Informatie over het maken en gebruiken van noodherstelmedia vindt u in "Noodherstelmedia maken en gebruiken" op pagina 43.

Stuurprogramma's installeren of herstellen

Voordat u stuurprogramma's kunt herstellen of installeren, moet er een besturingssysteem op uw computer zijn geïnstalleerd. Zorg dat u beschikt over de documentatie en de diskette(s) of CD('s) met de software voor het apparaat.

Stuurprogramma's voor tijdens fabricage geïnstalleerde apparaten bevinden zich op de vaste schijf van de computer (doorgaans station C) in de map SWTOOLS\drivers. Andere stuurprogramma's worden meegeleverd bij de desbetreffende apparaten.

De meest recente stuurprogramma's voor bij fabricage geïnstalleerde apparaten vindt u ook op de website <http://www.lenovo.com/think/support/>.

U kunt als volgt het stuurprogramma voor een in de fabriek geïnstalleerd apparaat opnieuw installeren:

1. Start de computer en het besturingssysteem op.
2. Roep met behulp van de Windows Verkenner of Deze Computer de directorystructuur van uw vaste schijf op.
3. Open de map C:\SWTOOLS.
4. Open de map DRIVERS. In deze map bevinden zich submappen die zijn genoemd naar de diverse apparaten die op uw computer zijn geïnstalleerd (bijvoorbeeld voor AUDIO of VIDEO).
5. Open de map van het gewenste apparaat.
6. Installeer het stuurprogramma op een van de volgende manieren:
 - Ga naar de submap van het apparaat en zoek het bestand README.TXT of een ander bestand met de extensie TXT op. Dit bestand is vaak genoemd naar een bepaald besturingssysteem, bijvoorbeeld WIN98.TXT. In het tekstbestand vindt u informatie over het opnieuw installeren van het desbetreffende stuurprogramma.
 - Als er in de submap van het apparaat een bestand met de extensie INF staat, kunt u de applet Nieuwe Hardware gebruiken (in het Windows Configuratiescherm) om het stuurprogramma opnieuw te installeren. Niet alle stuurprogramma's kunnen opnieuw worden geïnstalleerd met dit programma. Wanneer u in het programma Nieuwe hardware wordt gevraagd om het te installeren stuurprogramma, klikt u op **Diskette** en **Bladeren**. Selecteer vervolgens het juiste stuurprogramma in de submap van het apparaat.
 - Ga naar de submap van het apparaat en zoek het bestand SETUP.EXE. Dubbelklik op **SETUP.EXE** en volg de instructies op het scherm.

Een herstelapparaat in de opstartvolgorde opgeven

Voordat u het programma Rescue and Recovery start vanaf een CD, DVD, USB vaste-schijfstation of enig extern apparaat, moet u eerst de opstartvolgorde wijzigen in het programma Setup Utility.

Om de opstartvolgorde te bekijken of te wijzigen, gaat u als volgt te werk:

1. Zet de computer uit, zet hem weer aan en druk tijdens het opstarten herhaaldelijk op de toets F1.
2. Wanneer het logoscherm wordt afgebeeld of wanneer u een reeks geluidsignalen hoort, laat u de toets F1 los.
3. Voer uw huidige wachtwoord als daar om wordt gevraagd.
4. Als het hoofdmenu van het programma Setup Utility verschijnt, gaat met de cursortoetsen naar **Startup**.
5. Stel de opstartvolgorde in zoals door de omstandigheden wordt vereist.
6. Druk tweemaal op Esc om naar het afsluitmenu van het programma Setup Utility te gaan.
7. Ga met de cursortoetsen naar de optie "Save and exit" en druk op Enter.
8. Druk, als het venster Setup Confirmation verschijnt, nogmaals op Enter.
9. De computer wordt opnieuw opgestart.

Opmerking: Als u een extern apparaat gebruikt, moet u eerst de computer uitzetten voordat u het externe apparaat aansluit.

Meer informatie over het programma Setup Utility vindt u in Hoofdstuk 5, "Het programma Setup Utility gebruiken", op pagina 47.

Herstelproblemen oplossen

Als u niet naar het werkgebied van Rescue and Recovery of naar de Windows-omgeving kunt gaan, kunt u het volgende doen:

- Start het werkgebied van Rescue and Recovery met het noodherstelmedium (CD, DVD of USB vaste-schijfstation). Raadpleeg voor meer informatie "Noodherstelmedia maken en gebruiken" op pagina 43.
- Gebruik een Reparatediskette om het werkgebied van Rescue and Recovery te repareren of om een bestand te repareren dat nodig is om naar Windows te kunnen gaan. Raadpleeg voor meer informatie "Een Reparatediskette maken en gebruiken" op pagina 44.
- Als u van plan bent de fabrieksinhoud op de vaste schijf terug te zetten, kunt u een set Herstelschijven gebruiken. Zie "Herstelschijven maken en gebruiken" op pagina 39.

Het is belangrijk om zo snel mogelijk een Reparatediskette, noodherstelmedia en een set herstelschijven te maken en deze allemaal op een veilige plaats op te bergen.

Als het u niet lukt om met behulp van de noodherstelmedia, de Reparatediskette of de set Herstelschijven toegang te krijgen tot het werkgebied van Rescue and Recovery of de Windows-omgeving, is het apparaat waarmee u het herstel probeert uit te voeren (CD- of DVD-station of USB vaste-schijfstation) mogelijk niet gedefinieerd in de opstartvolgorde van het BIOS. Zie "Een herstelapparaat in de opstartvolgorde opgeven" op pagina 45.

Hoofdstuk 5. Het programma Setup Utility gebruiken

Het programma Setup Utility is opgeslagen in het EEPROM (Electrically Erasable Programmable Read-Only Memory) van uw computer. U kunt het programma Setup Utility gebruiken om de configuratie van de computer te bekijken en te wijzigen, ongeacht het besturingssysteem dat u gebruikt. De instellingen die u in uw besturingssysteem kiest, kunnen eventuele vergelijkbare instellingen in het programma Setup Utility echter overschrijven.

Het programma Setup Utility starten

Om het programma Setup Utility te starten, doet u het volgende:

1. Als uw computer al is ingeschakeld als u deze procedure start, moet u het besturingssysteem afsluiten en de computer uitschakelen.
2. Houd de toets F1 ingedrukt terwijl u de computer aanzet. Als u een aantal geluidssignalen hoort, laat u de F1-toets weer los.

Opmerkingen:

- a. Als u een USB-toetsenbord gebruikt en het programma Setup Utility via deze methode niet wordt afgebeeld, houd de toets F1 dan niet voortdurend ingedrukt, maar druk er enkele keren op nadat u de computer hebt aangezet.
- b. Als er een gebruikerswachtwoord of configuratiewachtwoord is ingesteld, wordt het menu van het programma Setup Utility pas afgebeeld nadat u het wachtwoord hebt getypt. Zie "Wachtwoorden gebruiken".

Het programma Setup Utility kan automatisch worden gestart als er bij de POST (zelftest) wordt ontdekt dat er hardware is geïnstalleerd of verwijderd.

Instellingen bekijken en wijzigen

Het menu van het programma Setup Utility bestaat uit een lijst met systeem-configuratie-opties.

Voor het programma Setup Utility moet u het toetsenbord gebruiken. Welke toetsen worden gebruikt om de verschillende taken uit te voeren, wordt onder aan elk scherm afgebeeld.

Wachtwoorden gebruiken

Met het programma Setup Utility kunt u wachtwoorden instellen om te voorkomen dat onbevoegden toegang krijgen tot uw computer en gegevens. De volgende soorten wachtwoorden zijn beschikbaar:

- Gebruikerswachtwoord
- Beheerderswachtwoord

Om de computer te kunnen gebruiken is het niet noodzakelijk dat u een wachtwoord instelt. Als u echter besluit een wachtwoord in te stellen, lees dan de volgende paragrafen.

Overwegingen ten aanzien van wachtwoorden

U kunt elke combinatie van maximaal 12 tekens (a-z en 0-9) en symbolen gebruiken. Omwille van de veiligheid is het verstandig om een sterk wachtwoord te gebruiken, dat niet eenvoudig kan worden geraden. Sterke wachtwoorden voldoen gewoonlijk aan de volgende regels:

- Ze zijn minstens acht tekens lang
- Ze bevatten minimaal één letter, één cijfer en één symbool
- Ze bevatten ten minste een van de volgende symbolen: , . / ` ; ' []
- U kunt ook spaties gebruiken
- Wachtwoorden voor het programma Setup Utility en vaste-schijfwachtwoorden zijn niet hoofdlettergevoelig.
- Ze zijn geheel verschillend van uw naam of gebruikersnaam
- Ze vormen geen bekend woord of bekende naam
- Ze verschillen wezenlijk van uw eerdere wachtwoorden

Gebruikerswachtwoord

Als er een gebruikerswachtwoord is ingesteld, wordt de gebruiker elke keer als hij de computer inschakelt, gevraagd dat wachtwoord op te geven. De computer kan pas worden gebruikt als het juiste wachtwoord via het toetsenbord is opgegeven.

Beheerderswachtwoord

Het beheerderswachtwoord voorkomt dat de instellingen in het programma Setup Utility door onbevoegden worden gewijzigd. Als u verantwoordelijk bent voor de instellingen van diverse computers, is het verstandig met een beheerderswachtwoord te werken.

Als er een configuratiewachtwoord is ingesteld, verschijnt er iedere keer dat u het programma Setup Utility wilt starten een wachtwoordaanwijzing.

Als u zowel een systeem- als een beheerderswachtwoord hebt ingesteld, kunt u een van beide wachtwoorden opgeven. Als u echter van plan bent uw configuratie-instellingen te wijzigen, moet u het beheerderswachtwoord opgeven.

Een wachtwoord instellen, wijzigen of wissen

U kunt een wachtwoord als volgt instellen, wijzigen of wissen:

Opmerking: U kunt elke combinatie van maximaal 12 tekens (A-Z, a-z en 0-9) gebruiken. Zie "Overwegingen ten aanzien van wachtwoorden".

1. Start het programma Setup Utility (zie Hoofdstuk 5, "Het programma Setup Utility gebruiken", op pagina 47).
2. In het menu van het programma Setup Utility selecteert u **Security**.
3. Selecteer **Set Passwords**. Bekijk de informatie die aan de rechterkant van het scherm wordt afgebeeld.

Security Profile by Device gebruiken

Security Profile by Device wordt gebruikt om het de gebruiker mogelijk of onmogelijk te maken om met de volgende apparaten te werken:

IDE-controller	Als deze voorziening is ingesteld op Disable , worden alle apparaten die zijn aangesloten op de IDE-controller (bijvoorbeeld de vaste schijf of het CD-ROM-station) uitgeschakeld en niet weergegeven in de systeemconfiguratie.
Diskette Drive Access	Als deze voorziening is ingesteld op Disabled , is het diskette-station niet toegankelijk.
Diskette Write Protect	Als deze voorziening is ingesteld op Enable , worden alle diskettes behandeld alsof ze tegen schrijven zijn beschermd. U kunt de diskette wel lezen, maar u kunt er niet naar schrijven.

Voor het instellen van Security Profile by Device, gaat u als volgt te werk:

1. Start het programma Setup Utility (zie "Het programma Setup Utility starten" op pagina 47).
2. In het menu van het programma Setup Utility selecteert u **Security**.
3. Selecteer **Security Profile by Device**.
4. Kies de gewenste apparaten en instellingen en druk op Enter.
5. Ga terug naar het menu van het programma Setup Utility en kies **Exit** en daarna **Save Settings** of **Save and exit the Setup Utility**.

Opmerking: Als u de wijzigingen niet wilt opslaan, kiest u **Exit the Setup Utility without saving**.

Een opstartapparaat selecteren

Als de computer niet opstart vanaf een bepaald apparaat, zoals een CD-ROM, diskette of vaste schijf, gebruikt u een de volgende procedures om een opstartapparaat in te stellen.

Een tijdelijk opstartapparaat selecteren

Gebruik deze procedure om op te starten vanaf een willekeurig apparaat.

Opmerking: Niet alle CD's, vaste schijven en diskettes zijn opstartbaar.

1. Zet de computer uit.
2. Houd de toets F12 ingedrukt terwijl u de computer aanzet. Zodra het menu met opstartapparaten (Startup Devices) wordt afgebeeld, laat u de toets F12 weer los.

Opmerking: Als u een USB-toetsenbord gebruikt en het menu Startup Device via deze methode niet wordt afgebeeld, houd de toets F12 dan niet voortdurend ingedrukt, maar druk er enkele keren op nadat u de computer hebt aanzet.

3. Selecteer het gewenste opstartapparaat in het menu Startup Device en druk op Enter.

Opmerking: Door een opstartapparaat te selecteren in het menu Startup Device wordt de opstartvolgorde niet permanent gewijzigd.

De opstartvolgorde van apparaten wijzigen

Om de ingestelde opstartvolgorde te bekijken of te wijzigen, gaat u als volgt te werk:

1. Start het programma Setup Utility (zie “Het programma Setup Utility starten” op pagina 47).
2. Selecteer **Startup**.
3. Selecteer **Startup Sequence**. Bekijk de informatie die aan de rechterkant van het scherm wordt afgebeeld.
4. Selecteer de apparaten voor de Primary Startup Sequence, de Automatic Startup Sequence en de Error Startup Sequence.
5. Kies **Exit** in het menu van het programma Setup Utility en kies vervolgens **Save Settings** of **Save and exit the Setup Utility**.

Als u deze instellingen hebt gewijzigd en u wilt weer terug naar de standaardinstellingen, kiest u **Load Default Settings** in het menu Exit.

Geavanceerde instellingen

Bij sommige computermodellen bevindt zich in het menu Advanced settings de instelling Enable/Disable HyperThreading. Deze functie werkt alleen bij besturingssystemen die kunnen werken met HyperThreading, zoals Microsoft Windows XP. De standaardinstelling voor HyperThreading is Enabled (ingeschakeld). Als u echter **Set Defaults** kiest en een ander besturingssysteem gebruikt dan Windows XP, kan het prestatievermogen van de computer afnemen. Stel HyperThreading dus altijd in op Disabled, tenzij u zeker weet dat het besturingssysteem HyperThreading ondersteunt.

Het programma Setup Utility afsluiten

Als u klaar bent met het bekijken of wijzigen van de instellingen, drukt u op Esc om naar het menu van het programma Setup Utility te gaan. (Het is mogelijk dat u verschillende keren op Esc moet drukken.) Als u de gewijzigde instellingen wilt opslaan, selecteert u **Save Settings** of **Save and exit the Setup Utility**. Doet u dat niet, dan worden de wijzigingen niet bewaard.

Hoofdstuk 6. Systeemprogramma's bijwerken

In dit hoofdstuk vindt u informatie over het bijwerken van het POST/BIOS en het herstellen van de fouten die hierbij kunnen optreden.

Systeemprogramma's gebruiken

De basislaag van de software die in elke computer is ingebouwd, wordt gevormd door *systeemprogramma's*. Tot de systeemprogramma's behoren de zelftestroutines (POST), de BIOS-instructies (basic input/output system) en het programma Setup Utility. POST is een reeks tests en procedures die iedere keer dat u de computer aanzet, worden uitgevoerd. Het BIOS is een softwarelaag waarin instructies van andere softwarelagen worden vertaald naar elektronische signalen die de computerhardware kan begrijpen. U kunt het programma Setup Utility gebruiken om de configuratie en de instellingen van de computer te bekijken en te wijzigen.

Op de systeemplaat van uw computer bevindt zich een module met de naam EEPROM (electrically erasable programmable read-only memory), in de volksmond ook wel "flashgeheugen" genoemd. U kunt de zelftest (POST), het BIOS en het programma Setup Utility eenvoudig bijwerken door uw computer op te starten met een flashdiskette of door een speciaal bijwerkprogramma uit te voeren vanuit het besturingssysteem.

Lenovo brengt regelmatig wijzigingen of verbeteringen aan in het POST/BIOS. Bijgewerkte versies kunnen worden opgehaald van internet, vanaf de Lenovo-website op <http://www.lenovo.com>. Instructies voor het gebruik van POST/BIOS-updates vindt u in een txt-bestand dat samen met de updatebestanden wordt gedownload. Voor de meeste modellen kunt u een bijwerkprogramma downloaden waarmee u een flashdiskette voor een systeemprogramma-update kunt maken of een bijwerkprogramma dat u kunt uitvoeren vanuit het besturingssysteem.

Opmerking: U kunt op het internet een zogenaamd .iso-image (een image van een automatisch startende CD) van het diagnoseprogramma downloaden van <http://www.lenovo.com> voor systemen zonder diskettestation.

Het BIOS vanaf een diskette bijwerken (flashen)

Om het BIOS vanaf een diskette bij te werken (flashen), doet u het volgende:

1. Plaats een flashdiskette in het diskettestation. Updates van systeemprogramma's zijn beschikbaar op <http://www.lenovo.com/support> op internet.
2. Zet de computer aan. Als de computer al aan staat, moet u hem eerst uitschakelen en vervolgens opnieuw aanzetten. De update begint.
3. Volg de instructies op het scherm om de update te voltooien.

Hoofdstuk 7. Diagnose en probleemoplossing

In dit hoofdstuk worden enkele programma's voor elementaire probleemoplossing en diagnose beschreven. Mocht het probleem met uw computer hier niet worden beschreven, raadpleeg dan Hoofdstuk 8, "Informatie, hulp en service", op pagina 61 voor aanvullende informatiebronnen over probleemoplossing.

Elementaire probleemoplossing

In de volgende tabel vindt u informatie over het oplossen van het probleem met uw computer.

Soort fout	Handeling
De computer start niet op na het indrukken van de aan/uit-knop.	<p>Controleer of:</p> <ul style="list-style-type: none">• Het netsnoer is aangesloten aan de achterzijde van de computer en op een goed werkend stopcontact.• De computer nog een tweede netschakelaar aan de achterzijde heeft en of die wel aan staat.• Het netvoedingslampje aan de voorkant van de computer brandt.• Het voltage is correct is ingesteld voor het lichtnet in uw land. <p>Mocht u het probleem niet zelf kunnen oplossen, laat de computer dan nazien. In de bij uw computer geleverde informatie over veiligheid en garantie vindt u een lijst van telefoonnummers voor service en ondersteuning.</p>
Het beeldscherm is leeg.	<p>Controleer of:</p> <ul style="list-style-type: none">• De kabel van het beeldscherm goed vastzit aan de achterkant van het beeldscherm en de achterkant van de computer.• Het netsnoer is aangesloten aan de achterzijde van het beeldscherm en op een goed werkend stopcontact.• Het beeldscherm aan staat en de knoppen voor helderheid en contrast goed zijn ingesteld.• De signaalkabel van het beeldscherm stevig aan het beeldscherm en de beeldschermaansluiting van de computer is verbonden. <p>Opmerking: Als de computer twee beeldschermaansluitingen heeft, controleer dan of het beeldscherm is aangesloten op de AGP aansluiting en niet op de aansluiting aan de achterkant van de systeemplaat. Meer informatie vindt u in "De computer aansluiten" op pagina 4.</p> <p>Mocht u het probleem niet zelf kunnen oplossen, laat de computer dan nazien. In de bij uw computer geleverde informatie over veiligheid en garantie vindt u een lijst van telefoonnummers voor service en ondersteuning.</p>
Het toetsenbord werkt niet. De computer reageert niet op het toetsenbord.	<p>Controleer of:</p> <ul style="list-style-type: none">• De computer is ingeschakeld.• Het beeldscherm aan staat en de knoppen voor helderheid en contrast goed zijn ingesteld.• De kabel van het toetsenbord stevig in de aansluiting van het toetsenbord op de computer zit.• Geen van de toetsen klemmen. <p>Mocht u het probleem niet zelf kunnen oplossen, laat de computer dan nazien. In de bij uw computer geleverde informatie over veiligheid en garantie vindt u een lijst van telefoonnummers voor service en ondersteuning.</p>

Soort fout	Handeling
Het Enhanced Performance USB-toetsenbord doet het niet.	<p>Controleer of:</p> <ul style="list-style-type: none"> • De computer is ingeschakeld. • Het toetsenbord stevig in de USB-aansluiting aan de voor- of achterzijde van de computer zit. • Geen van de toetsen klemmen. <p>Mocht u het probleem niet zelf kunnen oplossen, laat de computer dan nazien. In de bij uw computer geleverde informatie over veiligheid en garantie vindt u een lijst van telefoonnummers voor service en ondersteuning.</p>
De muis werkt niet. De computer reageert niet op de muis.	<p>Controleer of:</p> <ul style="list-style-type: none"> • De computer is ingeschakeld. • De muiskabel stevig in de muisaansluiting op de computer zit. • De muis schoon is. Zie "De muis schoonmaken" op pagina 57 voor meer informatie. <p>Mocht u het probleem niet zelf kunnen oplossen, laat de computer dan nazien. In de bij uw computer geleverde informatie over veiligheid en garantie vindt u een lijst van telefoonnummers voor service en ondersteuning.</p>
Het besturingssysteem start niet op.	<p>Controleer of:</p> <ul style="list-style-type: none"> • Er geen diskette in het diskettestation zit. • In de opstartvolgorde het apparaat is opgenomen waarop het besturingssysteem is geïnstalleerd. Meestal is het besturingssysteem geïnstalleerd op de vaste schijf. Zie "Een opstartapparaat selecteren" op pagina 49. <p>Mocht u het probleem niet zelf kunnen oplossen, laat de computer dan nazien. In de bij uw computer geleverde informatie over veiligheid en garantie vindt u een lijst van telefoonnummers voor service en ondersteuning.</p>
De computer geeft een aantal geluidssignalen voordat het besturingssysteem wordt gestart.	<p>Controleer of er geen toetsen klem zitten.</p> <p>Mocht u het probleem niet zelf kunnen oplossen, laat de computer dan nazien. In de bij uw computer geleverde informatie over veiligheid en garantie vindt u een lijst van telefoonnummers voor service en ondersteuning.</p>

Diagnoseprogramma's

Diagnoseprogramma's worden gebruikt voor het testen van de hardware-componenten van de computer en voor het melden van door het besturingssysteem gecontroleerde instellingen die hardwarestoringsen kunnen veroorzaken. Er zijn op uw computer twee programma's vooraf geïnstalleerd om u te helpen bij het opsporen van problemen:

- PC-Doctor voor Windows (voor het opsporen van problemen tijdens het werken met het besturingssysteem Windows)
- PC-Doctor voor DOS of PC-Doctor voor Windows PE, afhankelijk van het machinetype en model (voor het opsporen van problemen als Windows niet kan worden gestart)

Opmerkingen:

1. De laatste versie van de diagnoseprogramma's PC-Doctor voor Windows en PC-Doctor voor DOS kunt u ook downloaden vanaf <http://www.lenovo.com/support/>. Voer het type van de machine in het veld **Use Quick Path** en klik op **Go** om de bestanden te downloaden die specifiek voor uw computer zijn.
2. Als u PC-Doctor voor Windows en (afhankelijk van uw machinetype en model) PC-Doctor voor DOS of PC-Doctor voor Windows PE hebt uitgevoerd en het u

nog steeds niet lukt het probleem op te sporen en op te lossen, sla de door beide diagnoseprogramma's gegenereerde logboeken dan op en druk ze af. U hebt deze logboeken nodig tijdens uw onderhoud met de servicetechnicus van Lenovo. (Het logbestand dat door PC-Doctor voor Windows wordt gegenereerd, wordt automatisch opgeslagen in C:\PCDR\DETAILED.TXT.)

PC-Doctor voor Windows

PC-Doctor voor Windows is een diagnoseprogramma dat werkt via het besturingssysteem Windows. Met PC-Doctor voor Windows kunt u de symptomen en oplossingen voor computerproblemen opzoeken, toegang krijgen tot het probleemoplossingscentrum van Lenovo, de stuurprogramma's bijwerken en systeemgegevens raadplegen.

U start PC-Doctor voor Windows door op het bureaublad van Windows het menu Start te openen, achtereenvolgens **Alle programma's** en **PC-Doctor voor Windows** te selecteren en op **PC-Doctor voor Windows** te klikken. Volg de instructies op het scherm. Meer informatie over het werken met PC-Doctor voor Windows vindt u in het Help-systeem van het programma zelf.

Als PC-Doctor voor Windows is uitgevoerd zonder dat er een probleem is gevonden, maar u vermoedt dat er wel een probleem is, dan kunt u proberen of u het probleem kunt opsporen met PC-Doctor voor DOS of PC-Doctor voor Windows PE.

PC-Doctor voor DOS

Op uw Lenovo-computer staat ofwel PC-Doctor voor DOS ofwel PC-Doctor voor Windows PE. Welke het is, hangt af van het machinetype en model van de computer. Het diagnoseprogramma PC-Doctor voor DOS maakt deel uit van het werkgebied van Rescue and Recovery en wordt onafhankelijk van het besturingssysteem uitgevoerd. U gebruikt PC-Doctor voor DOS als u het besturingssysteem niet kunt starten en als u het probleem niet hebt kunnen vinden met PC-Doctor voor Windows. U kunt PC-Doctor voor DOS uitvoeren vanaf een diagnose-CD of -diskettes die u zelf hebt gemaakt. Daarnaast kunt u PC-Doctor voor DOS uitvoeren vanuit het werkgebied van Rescue and Recovery.

Opmerking: Maak zo snel mogelijk een diagnose-CD of -diskette, voor het geval het niet lukt om PC-Doctor voor DOS uit te voeren vanuit het werkgebied van Rescue and Recovery.

Een image van de diagnose-CD maken

U kunt een zelfstartend, opstartbaar CD-image (een zg. .iso-image) van het diagnoseprogramma downloaden vanaf de website <http://www.lenovo.com/support/>. Nadat u het image hebt gedownload, maakt u de CD met behulp van speciale software voor het branden van CD's.

Heeft uw computer geen CD-brander of hebt u geen toegang tot internet, raadpleeg dan "Diagnosediskettes maken".

Diagnosediskettes maken

Om diagnosediskettes te maken, downloadt u het diagnoseprogramma PC-Doctor voor DOS vanaf de website <http://www.lenovo.com/support/> en plaatst u het op twee lege, geformatteerde diskettes.

Als u geen toegang tot internet hebt, kunt u de diagnosediskettes als volgt maken:

Opmerking: Om deze procedure te kunnen uitvoeren, hebt u een ingebouwd diskettestation of een USB-diskettestation nodig.

1. Sluit het besturingssysteem af en zet de computer uit.
2. Als u een USB-diskettestation gebruikt, sluit dat dan aan op de computer.
3. Druk herhaaldelijk op de toets F11 terwijl u de computer aanzet.
4. Als u een geluidssignaal hoort of het logo-schermbild ziet, laat u de toets F11 los. Het scherm van Rescue and Recovery verschijnt dan.

Opmerking: Op bepaalde modellen drukt u op de toets Esc om Rescue and Recovery te openen.

5. Kies in het werkgebied van Rescue and Recovery **Diagnoseschijven maken**.
6. Volg de aanwijzingen op het scherm.
7. Als wordt gevraagd om een diskette, plaatst u een lege, geformatteerde diskette in het diskettestation en volgt u de aanwijzingen op het scherm.
8. Zodra de bewerking voltooid is, haalt u de diskette uit het station en drukt u op **Beëindigen**.
9. Plaats nog een lege, geformatteerde diskette in het diskettestation en volg de aanwijzingen op het scherm.
10. Zodra de bewerking voltooid is, haalt u de diskette uit het station en drukt u op **Beëindigen**.

Een diagnoseprogramma uitvoeren vanaf CD of diskettes

U kunt het diagnoseprogramma uitvoeren vanaf een diagnose-CD of -diskettes die u zelf hebt gemaakt. Dit doet u als volgt:

1. Controleer of de computer uit staat.
2. Als u het diagnoseprogramma wilt uitvoeren vanaf diskettes en u een USB-diskettestation gebruikt, sluit dat dan aan.
3. Plaats de CD in het optische-schijfstation of de eerste diagnosediskette in het diskettestation.
4. Start de computer opnieuw op.

Opmerking: Als het diagnoseprogramma niet automatisch wordt gestart, is het optische-schijf- of diskettestation wellicht niet ingesteld als opstartstation. Instructies voor het wijzigen van de opstartvolgorde vindt u in "Een opstartapparaat selecteren" op pagina 49.

5. Zodra het diagnoseprogramma is gestart, volgt u de aanwijzingen op het scherm op.

Opmerking: Als u het diagnoseprogramma uitvoert vanaf diskette, verwijder dan desgevraagd de eerste diskette en plaats de tweede in het station.

6. Als het programma klaar is, haalt u de CD of diskette uit het station.
7. Selecteer de diagnosestest die u wilt uitvoeren. Als u meer hulp nodig hebt, kunt u op F1 drukken.

Diagnose uitvoeren vanuit het werkgebied van Rescue and Recovery

Als u nog geen diagnose-CD of -diskettes hebt gemaakt, kunt u het diagnoseprogramma PC-Doctor voor DOS uitvoeren vanuit het werkgebied van Rescue and Recovery. Als u de diagnose wilt uitvoeren vanuit het werkgebied van Rescue and Recovery, gaat u als volgt te werk:

1. Sluit het besturingssysteem af en zet de computer uit.
2. Druk herhaaldelijk op de toets F11 terwijl u de computer aanzet.
3. Als u een geluidssignaal hoort of het logo-schermbild ziet, laat u de toets F11 los. Het scherm van Rescue and Recovery verschijnt dan.

Opmerking: Op bepaalde modellen drukt u op de toets Esc om Rescue and Recovery te openen.

4. Kies in het werkgebied van Rescue and Recovery **Hardware diagnose**.
5. Volg de aanwijzingen op het scherm. De computer wordt opnieuw opgestart.
6. Als dit is gebeurd, wordt het diagnoseprogramma automatisch geopend. Selecteer de diagnose-test die u wilt uitvoeren. Als u meer hulp nodig hebt, kunt u op F1 drukken.

PC-Doctor voor Windows PE

Op uw Lenovo-computer staat ofwel PC-Doctor voor DOS ofwel PC-Doctor voor Windows PE. Welke het is, hangt af van het machinetype en model van de computer. Het diagnoseprogramma PC-Doctor voor Windows PE maakt deel uit van het werkgebied van Rescue and Recovery. U gebruikt PC-Doctor voor DOS als u het besturingssysteem niet kunt starten en als u het probleem niet hebt kunnen vinden met PC-Doctor voor Windows.

Diagnose uitvoeren vanuit het werkgebied van Rescue and Recovery

U kunt PC-Doctor voor Windows PE uitvoeren vanuit het werkgebied van Rescue and Recovery. Als u de diagnose wilt uitvoeren vanuit het werkgebied van Rescue and Recovery, gaat u als volgt te werk:

1. Sluit het besturingssysteem af en zet de computer uit.
2. Druk herhaaldelijk op de toets F11 terwijl u de computer aanzet.
3. Als u een geluidssignaal hoort of het logo-schermbild ziet, laat u de toets F11 los. Het scherm van Rescue and Recovery verschijnt dan.
4. Kies in het werkgebied van Rescue and Recovery **Hardware diagnose**.
5. Het diagnoseprogramma wordt automatisch geopend. Selecteer de diagnose-test die u wilt uitvoeren. Als u meer hulp nodig hebt, kunt u op F1 drukken.
6. Volg de aanwijzingen op het scherm.

Opmerking: PC-Doctor voor Windows PE staat op het noodherstelmedium. Meer informatie over noodherstelmedia vindt u in "Noodherstelmedia maken en gebruiken" op pagina 43.

De muis schoonmaken

In dit gedeelte vindt u instructies voor het reinigen van de muis. De procedure is afhankelijk van het type muis dat u hebt: optisch of niet-optisch.

Optische muis

Een optische muis maakt voor het navigeren van de aanwijzer gebruik van een LED en een optische sensor. Als de aanwijzer op het scherm de bewegingen van de muis niet meer soepel volgt, moet de muis worden gereinigd. U maakt de optische muis als volgt schoon.

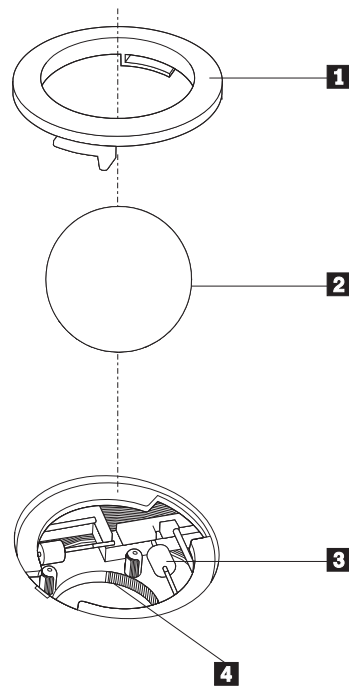
1. Zet de computer uit.
2. Ontkoppel de muis van de computer.

3. Keer de muis om en kijk goed naar de lens.
 - a. Als de lens vuil is, maakt u die voorzichtig schoon met een wattenstaafje.
 - b. Als de lens stoffig is, blaast u het stof voorzichtig weg.
4. Controleer het oppervlak waarop de muis wordt gebruikt. Als er op het oppervlak een zeer complex patroon aanwezig is, kan de digitale signaalprocessor (DSP) de wijzigingen in de positie van de muis wellicht moeilijk volgen.
5. Sluit de muis weer aan op de computer.
6. Zet de computer weer aan.

Niet-optische muis

Een niet-optische muis maakt voor het navigeren van de aanwijzer op het scherm gebruik van een balletje. Als de aanwijzer op het scherm de bewegingen van de muis niet meer soepel volgt, moet de muis worden gereinigd. U maakt de niet-optische muis als volgt schoon.

Opmerking: De onderstaande afbeelding verschilt wellicht van uw muis.



- 1** Ring
- 2** Bal
- 3** Plastic rollers
- 4** Balhouder

U reinigt de muis, met bal, als volgt:

1. Zet de computer uit.
2. Ontkoppel de muis van de computer.
3. Keer de muis om. Draai de ring **1** naar de ontgrendelde stand om de bal te verwijderen.
4. Houd uw hand over de ring en bal **2** en keer de muis weer om; de bal valt in uw hand.
5. Was de bal in een warm sopje en droog deze af.

6. Blaas zachtjes in de balhouder **4** om stof en vuil los te maken.
7. Kijk naar opgehoopt vuil op de plastic rollers **3** in de balhouder. Gewoonlijk ziet u een streep van vuil midden op de rollers.
8. Als de rollers vuil zijn, kunt u ze reinigen met een wattenstaafje dat gedrenkt is in alcohol. Draai de rollers met uw vinger en maak ze rondom schoon. Zorg ervoor dat de rollers nog midden in de groeven liggen nadat u ze hebt gereinigd.
9. Verwijder eventuele achtergebleven vezels van het wattenstaafje.
10. Plaats de bal en de ring weer terug. Draai de ring in de vergrendelde stand.
11. Sluit de muis weer aan op de computer.
12. Zet de computer weer aan.

Hoofdstuk 8. Informatie, hulp en service

Als u hulp, service of technische ondersteuning nodig hebt of als u gewoon meer informatie wilt hebben over producten van Lenovo, dan staat Lenovo u terzijde met een ruime hoeveelheid verschillende mogelijkheden.

Informatiebronnen

In dit gedeelte vindt u informatie over de manier waarop u toegang krijgt tot belangrijke informatiebronnen over diverse aspecten van uw computer.

Map Online boeken

De map Online Boeken bevat publicaties die u helpen bij de installatie en het gebruik van de computer. Deze map is vooraf op uw computer geïnstalleerd en u hebt geen toegang tot internet nodig om de publicaties te kunnen bekijken. Naast het *Handboek voor de gebruiker* dat u nu leest, is in de map Online Boeken ook de *Gids voor het vervangen van hardware* beschikbaar.

De *Gids voor het vervangen van hardware* bevat stapsgewijze instructies voor het vervangen van de CRU's (Customer Replaceable Units) in de computer. CRU's zijn onderdelen van de computer die door de gebruiker kunnen worden geüpgraded of vervangen.

Om deze publicatie te openen, opent u het menu Start, selecteert u **Alle programma's** en **Online boeken** en klikt u op **Online boeken**. Dubbelklik op de gewenste publicatie voor uw computer. Deze publicaties zijn ook aanwezig op de Lenovo-website, op <http://www.lenovo.com>.

Opmerkingen:

1. Voor deze publicaties wordt gebruik gemaakt van PDF-indeling (Portable Document Format); om ze te kunnen lezen hebt u het programma Adobe Acrobat Reader nodig. Als Adobe Acrobat Reader nog niet op uw computer is geïnstalleerd en u probeert een PDF-bestand te openen, dan verschijnt er een bericht en wordt u door de installatie van Adobe Acrobat Reader geloodst.
2. De publicaties die vooraf op uw computer zijn geïnstalleerd, zijn op de Lenovo-website (<http://www.lenovo.com/support/>) beschikbaar in andere talen.
3. Als u van Adobe Acrobat Reader een versie wilt installeren in een andere taal dan die waarin het programma op uw computer is geïnstalleerd, gaat u naar de website van Adobe (<http://www.adobe.com>) en downloadt u de gewenste versie.

ThinkVantage Productivity Center

Het programma ThinkVantage Productivity Center wijst u de weg naar een keur aan informatiebronnen en tools, en is niet alleen bedoeld om computergebruik gemakkelijker en veiliger te maken, maar ook om u te helpen de kosten te beperken en de productiviteit te verhogen. Het ThinkVantage Productivity Center helpt u bij het installeren, doorgronden en verbeteren van de computer.

Het ThinkVantage Productivity Center bevat informatie over uw computer en biedt heel gemakkelijk toegang tot diverse technieken, waaronder:

- Het programma Rescue and Recovery

- Productivity Center
- Client Security Solutions
- Fabrieksherstel
- System Updates
- Service en Ondersteuning

Opmerking: ThinkVantage Technologies zijn slechts op bepaalde Lenovo-computers beschikbaar.

U opent het ThinkVantage Productivity Center het menu Start te openen en achtereenvolgens op **Alle programma's**, **ThinkVantage** en **Productivity Center** te klikken.

Access Help

Access Help is een online Help-systeem dat informatie verstrekt over de manier waarop u aan de slag kunt gaan, over het uitvoeren van elementaire handelingen, het aanpassen van instellingen aan uw persoonlijke voorkeuren, het beschermen van gegevens, het uitbreiden en upgraden van de computer, en het oplossen van problemen.

U opent Access Help door het menu Start te openen en achtereenvolgens op **Alle programma's**, **ThinkVantage** en **Access Help** te klikken. Nadat u Access Help hebt geopend, kunt u in het linker deelvenster een keuze maken op het tabblad Inhoud of Index, of via het tabblad Zoeken op zoek gaan naar een bepaald woord.

Veiligheid en garantie

In de bij uw computer geleverde informatie over veiligheid en garantie vindt u ook belangrijke kennisgevingen en informatie over zg. CRU's (Customer Replacement Units). Zie voor meer informatie over CRU's "Service en upgrades" op pagina vi.

www.lenovo.com

De Lenovo-website (www.lenovo.com) bevat een enorme hoeveelheid informatie en services ter ondersteuning van het aanschaffen, upgraden en onderhouden van de computer. De meest up-to-date informatie voor uw computer is steeds op de Lenovo-website beschikbaar. Op de website www.lenovo.com kunt u tevens:

- Desktop- en notebookcomputers, beeldschermen, projectoren, upgrades en accessoires voor uw computer aanschaffen, en profiteren van speciale aanbiedingen.
- Extra diensten aanschaffen, zoals ondersteuning voor hardware, besturings-systemen en softwareprogramma's, instellen en configureren van het netwerk, en installatie op maat.
- Upgrades en uitgebreide reparatieservices voor de hardware aanschaffen.
- De meest recente stuurprogramma's en updates van de software voor uw specifieke model computer downloaden.
- De online handleidingen voor uw producten raadplegen.
- De Lenovo Verklaring van Beperkte Garantie lezen.
- Toegang krijgen tot informatie over probleemoplossing en ondersteuning voor uw model computer en andere ondersteunde producten.
- De telefoonnummers van de service- en ondersteuningsdienst voor uw land of regio opzoeken.
- Zoeken naar een serviceverlenen bij u in de buurt.

Hulp en service

Als u hulp of service voor uw computer nodig hebt, kunt u op een groot aantal plaatsen terecht.

De documentatie en de diagnoseprogramma's gebruiken

Veel computerproblemen kunt u zelf oplossen, zonder professionele hulp. Als er een probleem met uw computer optreedt, raadpleegt u Hoofdstuk 7, "Diagnose en probleemoplossing", op pagina 53. Aanvullende informatiebronnen voor het oplossen van computerproblemen worden opgesomd in "Informatiebronnen" op pagina 61.

Vermoedt u dat het probleem wordt veroorzaakt door de software, raadpleeg dan de documentatie (inclusief de README-bestanden en de online Help) van het besturingssysteem of het softwareprogramma in kwestie.

De meeste computers worden geleverd met een aantal diagnoseprogramma's die u kunt gebruiken om hardwareproblemen op te sporen. Zie "Diagnoseprogramma's" op pagina 54 voor instructies voor het gebruik van deze diagnoseprogramma's.

Uit de informatie voor probleemoplossing of de berichten van de diagnoseprogramma's kan blijken dat u aanvullende of bijgewerkte stuurprogramma's of andere software nodig hebt. Er zijn Lenovo-pagina's op internet beschikbaar waarop u de nieuwste technische informatie kunt vinden en stuurprogramma's en updates kunt downloaden. Ga naar <http://www.lenovo.com/support/> en volg de instructies.

Service aanvragen

Als u hebt geprobeerd het probleem zelf op te lossen, maar u blijkt hulp nodig te hebben, dan kunt u tijdens de garantieperiode voor telefonische ondersteuning en informatie terecht bij het Customer Support Center. Tijdens de garantieperiode zijn de volgende services beschikbaar:

- **Probleembepaling** - Speciaal opgeleid personeel staat klaar om u te helpen om vast te stellen of een probleem wordt veroorzaakt door de hardware en wat er moet gebeuren om het probleem te verhelpen.
- **Reparatie van hardware** - Als is vastgesteld dat een probleem wordt veroorzaakt door hardware die onder de garantie valt, zal speciaal opgeleid onderhoudspersoneel zorgdragen voor de noodzakelijke service.
- **Ontwerpwijzigingen** - In sommige gevallen moet een product na de verkoop worden aangepast. Lenovo of uw Lenovo-dealer zal dergelijke technische wijzigingen meestal in uw hardware aanbrengen.

Opmerking: De volgende handelingen vallen niet onder de garantie:

- Vervanging of gebruik van onderdelen die niet zijn gefabriceerd door Lenovo of van Lenovo-onderdelen zonder garantie
- Opsporing van de oorzaak van softwareproblemen
- Configuratie van het BIOS als onderdeel van een installatie of upgrade
- Wijzigingen of upgrades van stuurprogramma's
- Installatie en onderhoud van netwerkbesturingssystemen
- Installatie en onderhoud van softwareprogramma's

In de bij uw computer geleverde informatie over veiligheid en garantie vindt u een volledig overzicht van de garantievoorwaarden. Bewaar altijd uw aankoopbewijs om recht te blijven houden op de garantieservice.

Voor een lijst van telefoonnummers voor service en ondersteuning in uw land of regio gaat u naar <http://www.lenovo.com/support/> en klikt u op **Support phone list**. U kunt ook de bij uw computer geleverde informatie over veiligheid en garantie raadplegen.

Opmerking: Telefoonnummers kunnen zonder voorafgaand bericht worden gewijzigd. Als het nummer voor uw land of regio ontbreekt, neemt u contact op met uw Lenovo-wederverkoper of met uw Lenovo-vertegenwoordiger.

Als u belt, is het het handigst als u de telefoon in de buurt van de computer plaatst en de volgende gegevens bij de hand hebt:

- Machinetype en model
- De serienummers van de hardwareproducten
- Een beschrijving van het probleem
- De precieze bewoordingen van eventuele foutberichten
- Gegevens over de configuratie (hardware en software)

Andere services

Als u uw computer meeneemt op reis of als u verhuist naar een land waar uw desktop- of notebookcomputer wordt verkocht, is de Internationale Garantieservice (IWS) voor uw computer beschikbaar, waardoor u recht heeft op garantieservice gedurende de garantieperiode. De service wordt verleend door serviceverleners die zijn gemachtigd om garantieservice te verlenen.

Servicemethoden en procedures verschillen per land en sommige services zijn niet in alle landen beschikbaar. Internationale Garantieservice (IWS) wordt verleend via de servicemethode (zoals depot, carry-in of on-site) die in het desbetreffende land wordt geboden. Servicebureaus in sommige landen bieden mogelijk geen service voor alle modellen van een bepaald machinetype. In sommige landen worden er mogelijk kosten in rekening gebracht of gelden beperkingen voor service.

Om vast te stellen of uw computer in aanmerking komt voor Internationale Garantieservice (IWS) en om een lijst te bekijken van landen waar service beschikbaar is, gaat u naar <http://www.lenovo.com/support/>, klikt u op **Warranty** en volgt u de instructies op het scherm.

Voor technische ondersteuning bij de installatie van, of vragen over, Service Packs voor uw vooraf geïnstalleerde Microsoft Windows-product, raadpleegt u de website Microsoft Product Support Services op <http://support.microsoft.com/directory/>. U kunt ook contact opnemen met het Customer Support Center. Mogelijk worden er kosten in rekening gebracht.

Extra services aanschaffen

Zowel tijdens als na de garantieperiode kunt u extra diensten aanschaffen, zoals ondersteuning voor hardware, besturingssystemen en toepassingsprogramma's, instellen en configureren van het netwerk, uitgebreide reparatiediensten voor hardware en installatie op maat. De naam en beschikbaarheid van een service kan per land en regio verschillen. Meer informatie over deze services vindt u op de Lenovo-website op <http://www.lenovo.com>.

Bijlage A. Handmatige modemopdrachten

In het volgende gedeelte vindt u opdrachten voor het handmatig programmeren van de modem.

Opdrachten worden door de modem geaccepteerd terwijl de modem in de opdrachtwerkstand staat. De modem staat automatisch in de opdrachtwerkstand totdat u een nummer kiest en een verbinding tot stand brengt. Opdrachten kunnen naar de modem worden gestuurd vanaf actieve communicatiesoftware op een PC of vanaf een ander werkstation.

Alle opdrachten die naar de modem worden gestuurd, moeten beginnen met **AT** en moeten worden afgesloten met **ENTER**. Alle opdrachten kunnen in hoofdletters of in kleine letters worden getypt, maar hoofdletters en kleine letters kunnen niet door elkaar worden gebruikt. Om de opdrachten beter leesbaar te maken, kunt u spaties invoegen tussen de opdrachten. Als u een parameter weglaat bij een opdracht waarvoor een parameter vereist is, wordt als waarde voor die parameter **0** gebruikt.

Voorbeeld:

ATH [ENTER]

Basic AT-opdrachten

In de volgende lijsten zijn allee standaardwaarden **vet gedrukt**.

Opdracht		Functie
A		Binnenkomend gesprek handmatig beantwoorden.
A/		Voorgaande opdracht herhalen. A/ mag niet worden voorafgegaan door AT of worden gevolgd door ENTER.
D_		0 - 9, A-D, # en *
	L	voorgaande nummer opnieuw kiezen
	P	pulskiezen
		Opmerking: Pulskiezen wordt niet ondersteund in Australië, Nieuw-Zeeland, Noorwegen en Zuid-Afrika.
	T	toetskiezen
	W	wachten op tweede kiestoon
	,	onderbreken
	@	wacht op vijf seconden stilte
	!	flash
	;	terug naar opdrachtwerkstand na kiezen
DS=n		Een van de vier telefoonnummers (n=0-3) kiezen die zijn opgeslagen in het permanente geheugen van de modem.

Opdracht		Functie
E_	E0	Opdrachten worden niet afgebeeld
	E1	Opdrachten worden afgebeeld
+++		Escapetekens - Schakelen van werkstand Verzenden/Ontvangen naar opdrachtwerk- stand (T.I.E.S.-opdracht)
H_	H0	Modemverbinding verbreken
	H1	Modem actief maken Opmerking: H1-opdracht wordt niet onder- steund in Italië
I_	I0	Productidentificatiecode weergeven
	I1	Test ROM-controlegetal
	I2	Interne geheugentest
	I3	Firmware-ID
	I4	Gereserveerd ID
L_	L0	Laag luidsprekervolume
	L1	Laag luidsprekervolume
	L2	Gemiddeld luidsprekervolume
	L3	Hoog luidsprekervolume
M_	M0	Interne luidspreker uit
	M1	Interne luidspreker aan tot carrier wordt gevonden
	M2	Interne luidspreker altijd aan
	M3	Interne luidspreker aan tot carrier wordt gevonden en uit tijdens kiezen
N_		Alleen voor compatibiliteit; heeft geen effect
O_	O0	Terug naar werkstand Verzenden/Ontvangen
	O1	Terug naar werkstand Verzenden/Ontvangen en equalizer retrain initialiseren
P		Pulskiezen instellen als standaard
Q_	Q0	Modem verstuurt responsen
Sr?		Waarde in register r lezen en afbeelden.
Sr=n		Register r instellen op waarde n (n = 0-255).
T		Toonkiezen instellen als standaard
V_	V0	Numerieke responsen
	V1	Spraakresponsen
W_	W0	Alleen DTE-snelheid rapporteren
	W1	Lijnsnelheid, foutcorrectieprotocol en DTE- snelheid aangeven.
	W2	Alleen DCE-snelheid aangeven
X_	X0	Hayes Smartmodem 300 compatibele responsen/blind kiezen.
	X1	Gelijk aan X0 plus alle CONNECT-responsen/ blind kiezen

Opdracht		Functie
	X2	Gelijk aan X1 plus detectie kiestoon
	X3	Gelijk aan X1 plus bezetdetectie/blind kiezen
	X4	Alle responsen en kiestoon en bezet signaal-detectie
Z_	Z0	Actief profiel 0 opnieuw instellen en ophalen
	Z1	Actief profiel 1 opnieuw instellen en ophalen

Extended AT-opdrachten

Opdracht		Functie
&C_	&C0	Force Carrier Detect Signal High (ON)
	&C1	CD inschakelen als carrier op afstand niet aanwezig is
&D_	&D0	Modem negeert het DTR-signaal
	&D1	Modem gaat terug naar opdrachtwerkstand na DTR-toggle
	&D2	Modemverbinding verbreken en modem gaat terug naar opdrachtwerkstand na DTR-toggle
	&D3	Modem opnieuw instellen na DTR-toggle
&F_	&F	Fabrieksconfiguratie herstellen
&G_	&G0	Guardtoon uitschakelen
	&G1	Guardtoon uitschakelen
	&G2	1800 Hz guardtoon
&K_	&K0	Gegevensstroombesturing uitschakelen
	&K3	RTS/CTS-hardwarestroombesturing inschakelen
	&K4	XON/XOFF-softwarestroombesturing inschakelen
	&K5	Transparante XON/XOFF-stroombesturing inschakelen
	&K6	RTS/CTS- en XON/XOFF-stroombesturing inschakelen
&M_	&M0	Asynchrone bewerking
&P_	&P0	VS-instellingen voor off-hook-to-on-hook-ratio
	&P1	GB- en Hongkong off-hook-to-on-hook-ratio
	&P2	Gelijk aan &P0-instelling maar met 20 pulsen per minuut
	&P3	Gelijk aan &P1-instelling maar met 20 pulsen per minuut
&R_	&R0	Gereserveerd
	&R1	CTS werkt met vereisten voor stroombesturing
&S_	&S0	Force DSR Signal High (ON)

Opdracht		Functie
	&S1	DSR uit in opdrachtwerkstand en aan in on-linewerkstand
&T_	&T0	Test in uitvoering beëindigen
	&T1	Lokale analoge loopbacktest uitvoeren
	&T3	Lokale digitale loopbacktest uitvoeren
	&T4	Digitale loopbacktest op afstand toestaan door modem op afstand
	&T5	Digitale loopbacktest op afstand niet toestaan
	&T6	Digitale loopbacktest op afstand uitvoeren
	&T7	Digitale loopbacktest op afstand en zelftest uitvoeren
	&T8	Lokale analoge loopbacktest en zelftest uitvoeren
&V	&V0	Actieve en opgeslagen profielen weergeven
	&V1	Statistieken laatste verbinding weergeven
&W_	&W0	Actief profiel opslaan als Profiel 0
	&W1	Actief profiel opslaan als Profiel 1
%E_	%E0	Auto-retrain uitschakelen
	%E1	Auto-retrain inschakelen
+MS?		De huidige instellingen voor modulatie weergeven
+MS=?		Een lijst van ondersteunde modulatie-opties weergeven
+MS=a,b,c,e,f		Modulatie selecteren, waarbij: a =0, 1, 2, 3, 9, 10, 11, 12, 56, 64, 69; b =0-1; c =300-56000; d =300- 56000; e =0-1; en f =0-1. A, b, c, d, e, f standaardwaarde= 12, 1, 300, 56000, 0, 0 . Parameter " a " geeft het gewenste modulatie-protocol op, waarbij: 0=V.21, 1=V.22, 2=V.22bis, 3=V.23, 9=V.32, 10=V.32bis, 11=V.34, 12=V.90,K56Flex,V.34.....,56=K 56Flex, V.90,V.34....., 64=Bell 103 en 69=Bell 212. Parameter " b " geeft automodebewerkingen aan, waarbij: 0=automode uitgeschakeld, 1= automode ingeschakeld met V.8/V.32 Annex A. Parameter " c " geeft de minimale gegevensfrequentie voor verbinding aan (300- 56000). Parameter " d " geeft de maximale verbindingssnelheid aan (300-56000); Parameter " e " geeft het codec-type aan (0= Law en 1=A-Law). Parameter " f " geeft "robbed bit" signaaldetectie aan (0=detectie uitgeschakeld 1=detectie ingeschakeld)

MNP/V.42/V.42bis/V.44-opdrachten

Opdracht		Functie
%C_	%C0	MNP Class 5 en V.42bis gegevenscompressie uitschakelen

Opdracht		Functie
	%C1	Alleen MNP Class 5 gegevenscompressie inschakelen
	%C2	Alleen V.42bis gegevenscompressie inschakelen
	%C3	MNP Class 5 en V.42bis gegevenscompressie inschakelen
&Q_	&Q0	Alle direct datalink (gelijk aan \N1)
	&Q5	V.42 datalink met uitwijkopties
	&Q6	Alle normale datalink (gelijk aan \N0)
+DS44=0, 0		V.44 uitschakelen
+DS44=3, 0		V.44 inschakelen
+DS44?		Huidige waarden
+DS44=?		Lijst van ondersteunde waarden

Fax Class 1-opdrachten

+FAE=n	Data/Fax Automatisch beantwoorden
+FCLASS=n	Servicecategorie
+FRH=n	Gegevens ontvangen met HDLC-framing
+FRM=n	Gegevens ontvangen
+FRS=n	Stilte ontvangen
+FTH=n	Gegevens verzenden met HDLC-framing
+FTM=n	Gegevens verzenden
+FTS=n	Verzenden stoppen en wachten

Fax Class 2-opdrachten

+FCLASS=n	Servicecategorie.
+FAA=n	Adaptief antwoord.
+FAXERR	Waarde faxfout.
+FBOR	Databitorder fase C.
+FBUF?	Buffergrootte (alleen lezen).
+FCFR	Bevestiging voor ontvangen.
+FCLASS=	Servicecategorie.
+FCON	Respons faxverbinding.
+FCIG	Polled station identificatie instellen.
+FCIG:	Polled station identificatie aangeven.
+FCR	Functie voor ontvangst.
+FCR=	Functie voor ontvangst.
+FCSI:	Het oproepen station-ID aangeven.
+FDCC=	Parameters DCE-functies.
+FDCS:	Huidige sessie rapporteren.
+FDCS=	Resultaten huidige sessie.

+FDIS:	Functies op afstand aangeven.
+FDIS=	Parameters huidige sessie.
+FDR	Ontvangst fase C gegevens beginnen of voortzetten.
+FDT=	Datatransmissie.
+FDTC:	Polled station functies aangeven.
+FET:	Post page berichtrespons.
+FET=N	Pagina-interpunctie verzenden.
+FHNG	Beëindiging met status.
+FK	Sessie beëindigen.
+FLID=	String lokaal-ID.
+FLPL	Document voor polling.
+FMDL?	Model aangeven.
+FMFR?	Fabrikant aangeven.
+FPHCTO	Timeout fase C.
+FPOLL	Geeft de pollingaanvraag aan.
+FPTS:	Status paginaoverdracht.
+FPTS=	Status paginaoverdracht.
+FREV?	Revisie aangeven.
+FSPT	Polling inschakelen.
+FTSI:	Het transmitstation-ID aangeven.

Spraakopdrachten

#BDR	Baudwaarde selecteren
#CID	Detectie Caller ID inschakelen en rapportage-indeling
#CLS	Data, Fax of Voice/Audio selecteren
#MDL?	Model aangeven
#MFR?	Fabrikant aangeven
#REV?	Revisieniveau aangeven
#TL	Verzendniveau audio-uitvoer
#VBQ?	Grootte querybuffer
#VBS	Bits per sample (ADPCM of PCM)
#VBT	Timer signaaltoon
#VCI?	Compressiemethode aangeven
#VLS	Spraaklijn selecteren
#VRA	Ringback goes away timer
#VRN	Ringback never came timer
#VRX	Stemontvangstwerkstand
#VSDB	Silence deletion tuner
#VSK	Buffer skid-instellingen
#VSP	Silence detectieperiode
#VSR	Selectie samplefrequentie

#VSS	Silence deletion tuner
#VTD	Functies voor rapportage DTMF-toon
#VTM	Plaatsing timingmark inschakelen
#VTS	Toonsignalen genereren
#VTX	Spraakverzendmodus

Opmerking voor gebruikers in Zwitserland:

Als Taxsignal op uw Swisscom-telefoonlijn niet uitgeschakeld is, kan dit de modemfunctie nadelig beïnvloeden. Dit kan worden verholpen door een filter met de volgende specificaties:

Telekom PTT SCR-BE
Taximpulssperrfilter-12kHz
PTT Art. 444.112.7
Bakom 93.0291.Z.N

Bijlage B. Kennisgevingen

Mogelijk brengt Lenovo de in dit document genoemde producten, diensten of voorzieningen niet uit in alle landen. Neem contact op met uw plaatselijke Lenovo-vertegenwoordiger voor informatie over de producten en diensten die in uw regio beschikbaar zijn. Verwijzing in deze publicatie naar producten of diensten van Lenovo houdt niet in dat uitsluitend Lenovo-producten of -diensten gebruikt kunnen worden. Functioneel gelijkwaardige producten of diensten kunnen in plaats daarvan worden gebruikt, mits dergelijke producten of diensten geen inbreuk maken op intellectuele eigendomsrechten of andere rechten van Lenovo. De gebruiker is verantwoordelijk voor het vaststellen van de mate van samenwerking met producten, programma's of diensten van anderen.

Mogelijk heeft Lenovo octrooien of octrooi-aanvragen met betrekking tot bepaalde in deze publicatie genoemde producten. Aan het feit dat deze publicatie aan u ter beschikking is gesteld, kan geen recht op licentie of ander recht worden ontleend. Vragen over licenties kunt u schriftelijk richten aan:

*Lenovo (United States), Inc.
500 Park Offices Drive, Hwy. 54
Research Triangle Park, NC 27709
U.S.A.
Attention: Lenovo Director of Licensing*

LENOVO GROUP LTD. LEVERT DEZE PUBLICATIE OP "AS IS"-BASIS ZONDER ENIGE GARANTIE, UITDRUKKELIJK NOCH STILZWIJGEND, MET INBEGRIIP VAN, MAAR NIET BEPERKT TOT, DE GARANTIES OF VOORWAARDEN VAN VOORGENOMEN GEBRUIK OF GESCHIKTHEID VOOR EEN BEPAALD DOEL. In sommige rechtsgebieden is het uitsluiten van stilzwijgende garanties niet toegestaan, zodat bovenstaande uitsluiting mogelijk niet op u van toepassing is.

In dit boek kunnen technische onjuistheden en/of tyfouten voorkomen. De informatie in deze publicatie is onderhevig aan wijzigingen. Wijzigingen zullen in nieuwe uitgaven van deze publicatie worden opgenomen. Lenovo kan de producten en/of programma's die in deze publicatie worden beschreven zonder aankondiging wijzigen en/of verbeteren.

De producten die in dit document worden beschreven, zijn niet bedoeld voor gebruik bij implantaties of andere levensondersteunende toepassingen waarbij storingen kunnen leiden tot letsel of overlijden. De informatie in dit document heeft geen invloed op Lenovo-productspecificaties of -garanties en wijzigt die niet. Niets in dit document doet dienst als uitdrukkelijke of stilzwijgende licentie of vrijwaring onder de intellectuele eigendomsrechten van Lenovo of derden. Alle informatie in dit document is afkomstig van specifieke omgevingen en wordt hier uitsluitend ter illustratie afgebeeld. In andere gebruiksomgevingen kan het resultaat anders zijn.

Lenovo behoudt zich het recht voor om door u verstrekte informatie te gebruiken of te distribueren op iedere manier die zij relevant acht, zonder dat dit enige verplichting voor Lenovo jegens u schept.

Verwijzingen in deze publicatie naar andere dan Lenovo-websites zijn uitsluitend opgenomen ter volledigheid en gelden op geen enkele wijze als aanbeveling voor

die websites. Het materiaal op dergelijke websites maakt geen deel uit van het materiaal voor dit Lenovo-product. Gebruik van dergelijke websites is geheel voor eigen risico.

Alle hierin opgenomen prestatiegegevens zijn verkregen in een gecontroleerde omgeving. De resultaten in andere gebruiksomgevingen kunnen aanzienlijk afwijken. Bepaalde metingen zijn mogelijk verricht aan systemen die nog in de ontwikkelingsfase verkeerden, en er is geen garantie dat de resultaten hiervan gelijk zijn aan die van algemeen verkrijgbare systemen. Ook is het mogelijk dat sommige metingen schattingen zijn die door extrapolatie zijn verkregen. De feitelijke resultaten kunnen hiervan afwijken. Gebruikers van dit document dienen de toepasselijke gegevens voor hun specifieke omgeving te controleren.

Kennisgeving televisieuitvoer

De volgende kennisgeving heeft betrekking op modellen die over de door de fabriek geïnstalleerde functie voor televisieuitvoer beschikken.

Dit product bevat technologie voor de bescherming van copyright en wordt beschermd door methodeclaims van bepaalde Amerikaanse octrooien en andere intellectuele-eigendomsrechten die eigendom zijn van Macrovision Corporation en andere rechthebbenden. Het gebruik van deze technologie voor de bescherming van copyright moet worden geautoriseerd door Macrovision Corporation, en is alleen bedoeld voor thuisgebruik en ander gebruik in beperkte kring, tenzij het gebruik op andere wijze door Macrovision Corporation is geautoriseerd. Reverse engineering of demontage is verboden.

Handelsmerken

De volgende benamingen zijn handelsmerken van Lenovo in de Verenigde Staten en/of andere landen:

- Lenovo
- Rescue and Recovery
- ThinkCentre
- ThinkVantage

De volgende benamingen zijn handelsmerken van International Business Machines Corporation in de Verenigde Staten en/of andere landen:

- IBM
- Lotus
- Lotus Notes
- SmartSuite
- Wake on LAN

Microsoft, Windows en Windows Vista zijn handelsmerken van Microsoft Corporation in de Verenigde Staten en/of andere landen.

Intel, Celeron en Pentium zijn handelsmerken van Intel Corporation in de Verenigde Staten en/of andere landen.

Linux is een handelsmerk van Linus Torvalds in de Verenigde Staten en/of andere landen.

Andere namen van ondernemingen, producten en diensten kunnen handelsmerken zijn van derden.

Trefwoordenregister

A

aansluiten, stations 31
Access Help 62
adapter
 installeren 28
 PCI 14
 poorten 28
afsluiten, Setup Utility 50
antivirussoftware updaten 10
audiolijningang 19
audiolijninguitgang 19
audiosubstelsysteem 12

B

batterij, vervangen 35
batterij vervangen 35
beschrijving van de aansluiting 19
besturingssysteem
 installeren 10
 updaten 10
beveiliging
 hangslot 35
 voorzieningen 13
BIOS, bijwerken (flashen) 51

C

CMOS wissen 36
componenten, inwendig 21
computer
 aansluiten 4
 aanzetten, computer 9
 afsluiten 10
Customer Replacement Units (CRU's) 62
Customer Support Center 63

D

diagnose
 CD-image 9, 55, 56
 diskettes 9, 55, 56, 57
 PC-Doctor voor DOS 54, 55
 PC-Doctor voor Windows 54, 55
 PC-Doctor voor Windows PE 54, 57
 programma's 54, 63
 werkgebied van Rescue and Recovery 56, 57
diagnose-CD, image
 maken 55
 uitvoeren 56
diagnosediskettes
 maken 55
 uitvoeren 56
DIMM's (dual inline memory modules) installeren 27

E

Ethernet 12
Ethernet-aansluiting 19

externe opties 17

F

fysieke specificaties 15

G

garantie-informatie 62
gebruiken
 beveiligingsprofielen voor apparatuur 49
 Setup Utility 47
 wachtwoorden 47

H

handelsmerken 74
hulp en service 63

I

informatiebronnen 61
Input/output-voorzieningen 12
installeren
 besturingssysteem 10
 installeren 27
 software 9
interne stations 12

K

kabels, aansluiten 37
kap
 terugplaatsen 37
 verwijderen 20

L

Lenovo-website 62

M

modemopdrachten
 Basic AT 65
 Extended AT 67
 Fax Class 1 69
 Fax Class 2 69
 MNP/V.42/V.42bis/V.44 68
 Sprak 70
muis schoonmaken
 niet-optische muis 58
 optische muis 57
muisaansluiting 19

N

niet-optische muis 58

O

- omgeving, in bedrijf 15
- Online boeken, map 61
- opties 14
 - beschikbaar 14
 - externe 14
 - interne 14
- opties installeren
 - adapterkaarten 28
 - beveiligingsfuncties 33
 - installeren 27
 - interne stations 29
- optische muis 57

P

- parallele poort 19
- PCI-adapter 28
- plaats van componenten 21
- poorten
 - achterkant 18
 - voorkant 17
- problemen oplossen 53

R

- Rescue and Recovery 39

S

- selecteren
 - opstartapparaat 49
 - tijdelijk opstartapparaat 49
- seriële poort 19
- Setup Utility 47
- software
 - installeren 9
- stations
 - compartimenten 30
 - interne 29
 - specificaties 30
- stuurprogramma's 19
- stysteembeheer 12
- stysteemplaat
 - componenten, toegang 22
 - installeren 14, 27
 - onderdelen herkennen 23
 - plaats 24, 25, 26
 - poorten 24, 25
- stysteemprogramma's 51
- stysteemprogramma's bijwerken 51

T

- terugplaatsen, kap 37
- ThinkVantage Productivity Center 61
- toetsenbordaansluiting 19

U

- uitbreidingsadapters 13
- updaten
 - antivirussoftware 10
 - besturingssysteem 10

- updaten (*vervolg*)
 - flashen van BIOS 51
- USB-aansluitingen 19

V

- vervangen
 - opstartvolgorde apparaten 50
- verwijderen, kap 20
- videosubstelsysteem 12
- voeding
 - aanzetten 9
 - ACPI (Advanced Configuration and Power Interface) 13
 - Advanced Power Management 13
 - uitzetten, computer 10
 - voorzieningen 13
- voorzieningen 11

W

- wachtwoord
 - beheerder 48
 - gebruiker 48
 - instellen, wijzigen, wissen 48
 - vergeten 36
 - wissen 36
- wachtwoorden
 - overwegingen 48
- werkplek inrichten 1

Z

- zelftest (power-on self-test, POST) 51

ThinkCentre

Onderdeelnummer: 41X5653

Gedrukt in Nederland

(1P) P/N: 41X5653

