

## Guide d'utilisation

Types 8013, 8702, 8706, 8716

Types 8970, 8972, 8976, 8980

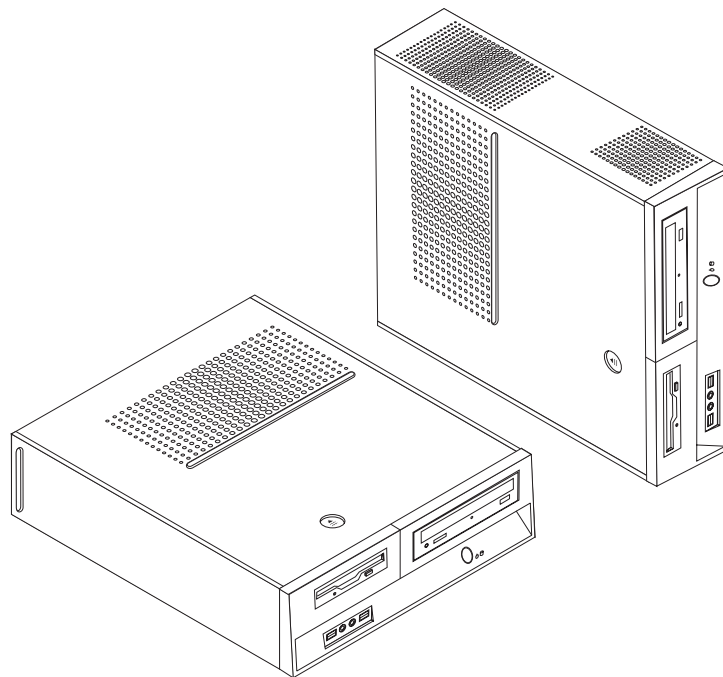
Types 8982, 8986, 8992, 8994

Types 9266, 9276, 9278, 9282

Types 9286, 9288, 9374, 9378

Types 9380, 9384, 9628, 9632

Types 9647, 9649





**ThinkCentre**

# Guide d'utilisation

**Important**

Avant d'utiliser le présent document et le produit associé, prenez connaissance des informations générales figurant à la section «Consignes de sécurité», à la page ix et dans l'Annexe B, «Remarques», à la page 81.

Deuxième édition - novembre 2006

© Copyright Lenovo 2005, 2006.

Portions © Copyright International Business Machines Corporation 2006.

All rights reserved.

# Table des matières

## Avis aux lecteurs canadiens . . . . . v

## Consignes de sécurité . . . . . ix

Conditions qui nécessitent une action immédiate . . . . .	x
Consignes générales de sécurité . . . . .	xi
Maintenance et mises à niveau . . . . .	xi
Protection antistatique . . . . .	xii
Cordons et adaptateurs d'alimentation . . . . .	xii
Prolongateurs et dispositifs associés . . . . .	xiii
Fiches et prises . . . . .	xiii
Périphériques externes . . . . .	xiv
Piles et batteries . . . . .	xiv
Chaleur et ventilation des produits . . . . .	xiv
Environnement d'exploitation . . . . .	xv
Informations relatives à la sécurité du courant électrique . . . . .	xvi
Pile au lithium . . . . .	xvii
Informations relatives au modem . . . . .	xvii
Conformité aux normes relatives aux appareils à laser . . . . .	xviii
Instruction concernant le bloc d'alimentation . . . . .	xviii
Sécurité des données . . . . .	xix
Entretien et maintenance . . . . .	xix
Autres consignes de sécurité . . . . .	xix

## Introduction . . . . . xxi

## Chapitre 1. Organisation de l'espace de travail . . . . . 1

Confort . . . . .	1
Reflets et éclairage . . . . .	2
Circulation de l'air . . . . .	2
Prises électriques et longueur des câbles . . . . .	2

## Chapitre 2. Installation de l'ordinateur . . . . . 3

Installation du socle d'installation verticale . . . . .	3
Branchement de l'ordinateur . . . . .	4
Mise sous tension . . . . .	9
Fin de l'installation . . . . .	10
Tâches importantes à effectuer . . . . .	10
Mise à jour du système d'exploitation . . . . .	11
Installation d'autres systèmes d'exploitation . . . . .	11
Mise à jour du logiciel antivirus . . . . .	11
Arrêt de l'ordinateur . . . . .	11

## Chapitre 3. Installation d'options . . . . . 13

Caractéristiques . . . . .	14
Options disponibles . . . . .	17
Spécifications . . . . .	18
Positions d'exploitation prises en charge . . . . .	19
Outils nécessaires . . . . .	19
Manipulation des unités sensibles à l'électricité statique . . . . .	19
Installation des options externes . . . . .	20

Emplacement des connecteurs et des ports à l'avant de l'ordinateur . . . . .	20
Emplacement des connecteurs et des ports à l'arrière de l'ordinateur . . . . .	21
Obtention de pilotes de périphérique . . . . .	22
Retrait du carter . . . . .	23
Emplacement des composants . . . . .	24
Accès aux composants de la carte mère . . . . .	25
Identification des composants de la carte mère . . . . .	26
Installation des modules de mémoire . . . . .	30
Installation de cartes PCI . . . . .	31
Installation d'unités internes . . . . .	32
Spécifications d'unité . . . . .	33
Installation d'une unité dans la baie 1 . . . . .	34
Installation d'une unité de disquette dans la baie 3 . . . . .	36
Installation des dispositifs de sécurité . . . . .	36
Verrou avec câble intégré . . . . .	37
Cadenas . . . . .	38
Protection par mot de passe . . . . .	38
Remplacement de la pile . . . . .	39
Effacement d'un mot de passe perdu ou oublié (à l'aide du cavalier CMOS) . . . . .	40
Remise en place du carter et connexion des câbles . . . . .	40

## Chapitre 4. Récupération de logiciels 43

Création et utilisation du disque de récupération du produit . . . . .	43
Exécution d'opérations de sauvegarde et de récupération . . . . .	45
Utilisation de l'espace de travail Rescue and Recovery . . . . .	46
Création et utilisation d'un support de récupération d'urgence . . . . .	47
Création et utilisation d'une disquette de réparation . . . . .	48
Récupération ou installation de pilotes de périphérique . . . . .	49
Configuration d'une unité de récupération d'urgence dans la séquence d'amorçage . . . . .	50
Résolution des incidents de récupération . . . . .	50

## Chapitre 5. Exécution de l'utilitaire de configuration . . . . . 53

Démarrage de l'utilitaire de configuration . . . . .	53
Visualisation et modification de paramètres . . . . .	53
Utilisation de mots de passe . . . . .	53
Remarques relatives aux mots de passe . . . . .	54
Mot de passe utilisateur . . . . .	54
Mot de passe administrateur . . . . .	54
Définition, modification et suppression d'un mot de passe . . . . .	54
Utilisation de la fonction Security Profile by Device (Profil de sécurité par unité) . . . . .	55
Sélection d'une unité d'amorçage . . . . .	55
Sélection d'une unité d'amorçage temporaire . . . . .	55

Modification de la séquence d'amorçage. . . . .	56
Paramètres avancés. . . . .	56
Sortie de l'utilitaire de configuration . . . . .	56

**Chapitre 6. Mise à jour des programmes système . . . . . 57**

Utilisation des programmes système . . . . .	57
Mise à jour (flash) du BIOS à partir d'une disquette	57

**Chapitre 7. Identification des incidents et outils de diagnostic . . . . . 59**

identification des incidents courants . . . . .	59
Programmes de diagnostic . . . . .	60
PC-Doctor pour Windows . . . . .	61
PC-Doctor pour DOS . . . . .	61
PC-Doctor pour Windows PE . . . . .	63
Nettoyage de la souris. . . . .	64
Souris optique . . . . .	64
Souris mécanique . . . . .	64

**Chapitre 8. Assistance technique . . . . . 67**

Sources d'informations . . . . .	67
Dossier Online Books (Documentation en ligne)	67
ThinkVantage Productivity Center. . . . .	67

Access Help . . . . .	68
Sécurité et garantie . . . . .	68
www.lenovo.com . . . . .	68
Aide et maintenance . . . . .	69
Utilisation de la documentation et des programmes de diagnostic . . . . .	69
Appel du centre de support . . . . .	69
Utilisation d'autres services . . . . .	70
Achat de services complémentaires . . . . .	71

**Annexe A. Commandes de programmation manuelle du modem . . . 73**

Commandes AT de base . . . . .	73
Commandes AT étendues. . . . .	75
Commandes MNP/V.42/V.42bis/V.44 . . . . .	77
Commandes de télécopie de classe 1 . . . . .	78
Commandes de télécopie de classe 2 . . . . .	78
Commandes vocales . . . . .	79

**Annexe B. Remarques . . . . . 81**

Consigne relative à la sortie télévision . . . . .	82
Marques . . . . .	82

**Index . . . . . 83**

---

## Avis aux lecteurs canadiens

Le présent document a été traduit en France. Voici les principales différences et particularités dont vous devez tenir compte.

### Illustrations

Les illustrations sont fournies à titre d'exemple. Certaines peuvent contenir des données propres à la France.

### Terminologie

La terminologie des titres peut différer d'un pays à l'autre. Reportez-vous au tableau ci-dessous, au besoin.

France	Canada
ingénieur commercial	représentant
agence commerciale	succursale
ingénieur technico-commercial	informaticien
inspecteur	technicien du matériel

### Claviers

Les lettres sont disposées différemment : le clavier français est de type AZERTY, et le clavier français-canadien, de type QWERTY.








### Paramètres canadiens

Au Canada, on utilise :

- les pages de codes 850 (multilingue) et 863 (français-canadien),
- le code pays 002,
- le code clavier CF.

### Nomenclature

Les touches présentées dans le tableau d'équivalence suivant sont libellées différemment selon qu'il s'agit du clavier de la France, du clavier du Canada ou du clavier des États-Unis. Reportez-vous à ce tableau pour faire correspondre les touches françaises figurant dans le présent document aux touches de votre clavier.

France	Canada	Etats-Unis
 (Pos1)		Home
Fin	Fin	End
 (PgAr)		PgUp
 (PgAv)		PgDn
Inser	Inser	Ins
Suppr	Suppr	Del
Echap	Echap	Esc
Attn	Intrp	Break
Impr écran	ImpEc	PrtSc
Verr num	Num	Num Lock
Arrêt défil	Défil	Scroll Lock
 (Verr maj)	FixMaj	Caps Lock
AltGr	AltCar	Alt (à droite)

### Recommandations à l'utilisateur

Ce matériel utilise et peut émettre de l'énergie radiofréquence. Il risque de parasiter les communications radio et télévision s'il n'est pas installé et utilisé conformément aux instructions du constructeur (instructions d'utilisation, manuels de référence et manuels d'entretien).

Si cet équipement provoque des interférences dans les communications radio ou télévision, mettez-le hors tension puis sous tension pour vous en assurer. Il est possible de corriger cet état de fait par une ou plusieurs des mesures suivantes :

- Réorienter l'antenne réceptrice ;
- Déplacer l'équipement par rapport au récepteur ;
- Éloigner l'équipement du récepteur ;
- Brancher l'équipement sur une prise différente de celle du récepteur pour que ces unités fonctionnent sur des circuits distincts ;
- S'assurer que les vis de fixation des cartes et des connecteurs ainsi que les fils de masse sont bien serrés ;
- Vérifier la mise en place des obturateurs sur les connecteurs libres.

Si vous utilisez des périphériques non Lenovo avec cet équipement, nous vous recommandons d'utiliser des câbles blindés mis à la terre, à travers des filtres si nécessaire.

En cas de besoin, adressez-vous à votre détaillant.



Le fabricant n'est pas responsable des interférences radio ou télévision qui pourraient se produire si des modifications non autorisées ont été effectuées sur l'équipement.

L'obligation de corriger de telles interférences incombe à l'utilisateur.

Au besoin, l'utilisateur devrait consulter le détaillant ou un technicien qualifié pour obtenir de plus amples renseignements.

### **Brevets**

Lenovo peut détenir des brevets ou des demandes de brevet couvrant les produits mentionnés dans le présent document. La remise de ce document ne vous donne aucun droit de licence sur ces brevets ou demandes de brevet. Si vous désirez recevoir des informations concernant l'acquisition de licences, veuillez en faire la demande par écrit à l'adresse suivante :

*Lenovo (United States), Inc.  
500 Park Offices Drive, Hwy. 54  
Research Triangle Park, NC 27709  
Etats-Unis  
Attention: Lenovo Director of Licensing*

### **Assistance téléphonique**

Pour toute question ou pour obtenir de l'assistance, veuillez composer le 1 866 428-4465.



---

## Consignes de sécurité

### Important

Veillez lire en premier les consignes de sécurité.

Ces informations peuvent vous aider à utiliser votre ordinateur portable en toute sécurité. Suivez et conservez toutes les instructions fournies avec votre ordinateur. Les informations de ce document ne modifient pas les dispositions de votre contrat de vente ou de la Déclaration de Garantie Lenovo. Pour plus d'informations, reportez-vous aux informations relatives à la sécurité et à la garantie, fournies avec l'ordinateur.

La sécurité des clients est au coeur des préoccupations de Lenovo. Nos produits sont développés dans une optique de sécurité et d'efficacité. Cependant, les ordinateurs personnels sont des appareils électroniques. Les cordons d'alimentation, les adaptateurs d'alimentation et d'autres dispositifs présentent un danger potentiel pour la sécurité et peuvent provoquer des blessures ou des dommages matériels, surtout s'ils sont mal utilisés. Pour réduire ces risques, suivez les instructions accompagnant votre produit, respectez tous les avertissements figurant sur le produit ainsi que dans les instructions d'utilisation et lisez soigneusement les informations de ce document. Ce faisant, vous vous prémunirez contre les risques et vous renforcerez la sécurité de l'environnement de travail informatique.

**Remarque :** Ces informations comprennent des références aux adaptateurs d'alimentation et aux piles et batteries. Outre les ordinateurs portables, certains produits (tels que des haut-parleurs et des écrans) sont dotés d'adaptateurs d'alimentation externes. Si vous possédez un tel produit, ces informations sont applicables. En outre, les produits informatiques contiennent une pile interne de la taille d'une pièce de monnaie qui fournit une alimentation à l'horloge système même lorsque l'ordinateur est débranché. Les consignes de sécurité concernant les piles s'appliquent donc à tous les produits informatiques.

---

## Conditions qui nécessitent une action immédiate

Des produits peuvent être endommagés à la suite d'une mauvaise utilisation ou d'une négligence. Ces dommages peuvent être trop sérieux pour que le produit puisse être utilisé tant qu'il n'aura pas été examiné et réparé, le cas échéant, par un technicien agréé.

Comme avec tout appareil électronique, examinez attentivement le produit lors de sa mise sous tension. Dans quelques rares cas, vous pourriez remarquer une odeur, de la fumée ou des étincelles en provenance de votre produit. Il se peut également que vous entendiez des claquements, des craquements ou des sifflements. Cela peut signifier simplement qu'un composant électronique interne est tombé en panne en mode contrôlé sans conséquence pour votre sécurité. Mais cela peut aussi indiquer un danger potentiel. Ne prenez pas de risques et ne tentez pas de diagnostiquer vous-même l'incident. Prenez contact avec le centre de support. Pour obtenir la liste des numéros de téléphone du support et des services, reportez-vous aux informations relatives à la sécurité et à la garantie, fournies avec l'ordinateur.

Inspectez régulièrement votre ordinateur et ses composants pour détecter tout dommage, signe d'usure ou source de danger. Si vous avez des doutes sur l'état d'un composant, n'utilisez pas le produit. Prenez contact avec le centre de support ou avec le fabricant du produit pour savoir comment diagnostiquer l'incident et, si nécessaire, faites réparer le produit.

Dans l'éventualité peu probable où vous constateriez l'une des manifestations décrites ci-après, ou en cas d'incidents remettant en cause la sécurité d'utilisation, cessez d'utiliser le produit et débranchez-le de sa source d'alimentation et des lignes téléphoniques jusqu'à ce que vous ayez pu obtenir des instructions du centre de support. Pour plus d'informations, voir Chapitre 8, «Assistance technique», à la page 67.

- Cordons d'alimentation, prises, adaptateurs d'alimentation, rallonges, dispositifs de protection contre les surtensions ou boîtiers d'alimentation fendus, cassés ou endommagés.
- Signes de surchauffe, fumée, étincelles.
- Pile ou batterie endommagée (par exemple, fentes, bosses ou plis), décharge en provenance d'une pile ou d'une batterie ou accumulation de substances étrangères sur une pile.
- Craquement, sifflement, bruit sec ou odeur forte émanant du produit.
- Signes que du liquide a été renversé ou qu'un objet est tombé sur l'ordinateur, le cordon d'alimentation ou l'adaptateur d'alimentation.
- Exposition de l'ordinateur, du cordon d'alimentation ou de l'adaptateur d'alimentation à l'eau.
- Chute du produit ou tout autre dommage.
- Le produit ne fonctionne pas correctement lorsque vous suivez les instructions d'utilisation.

**Remarque :** Si vous constatez l'une de ces manifestations au niveau d'un produit non Lenovo (par exemple, un prolongateur), cessez de l'utiliser tant que vous n'avez pas obtenu d'instructions auprès du fabricant ou que vous n'avez pas obtenu de pièce de rechange.

---

## Consignes générales de sécurité

Respectez toujours les précautions ci-après pour réduire les risques de blessure ou de dommages matériels.

### Maintenance et mises à niveau

Ne tentez pas de réparer un produit vous-même, à moins d'y avoir été invité par le centre de support. Faites uniquement appel à un fournisseur de services ayant reçu l'agrément pour réparer ce produit en particulier.

**Remarque :** Certains composants de l'ordinateur peuvent être mis à niveau ou remplacés par le client. Les mises à niveau sont généralement appelées des options. Les composants de rechange dont l'installation par le client est approuvée sont appelés des unités remplaçables par l'utilisateur, ou CRU. Lenovo fournit une documentation qui contient des instructions indiquant dans quels cas le client peut installer des options ou remplacer des CRU. Vous devez suivre scrupuleusement toutes les instructions lorsque vous installez ou remplacez des composants. L'extinction d'un voyant d'alimentation ne signifie pas nécessairement que les niveaux de tension à l'intérieur d'un produit sont nuls. Avant d'effectuer la dépose des carters d'un produit équipé d'un cordon d'alimentation secteur, vérifiez toujours que l'alimentation est coupée et que le produit est débranché de toute source d'alimentation. Si vous avez des questions ou des doutes, adressez-vous au centre de support.

Bien qu'il n'y ait plus de pièce en mouvement dans votre ordinateur une fois le cordon d'alimentation débranché, les avertissements suivants sont requis pour votre sécurité.

#### Danger



**Pièces en mouvement dangereuses. Eloignez vos doigts et toute autre partie de votre corps.**

#### Attention



**Avant de remplacer une unité remplaçable par l'utilisateur, mettez l'ordinateur hors tension et patientez 3 à 5 minutes pour permettre le refroidissement de la machine, avant d'ouvrir le carter.**

## Protection antistatique

Si l'électricité statique est inoffensive pour votre santé, elle risque en revanche de causer des dommages importants aux composants et options de votre ordinateur. Une manipulation incorrecte de composants sensibles à l'électricité statique risque de causer de les endommager. Lorsque vous déballez une option ou une CRU, n'ouvrez pas l'emballage antistatique qui contient le composant avant que les instructions ne vous demandent de l'installer.

Lorsque vous manipulez des options ou des CRU, ou que vous réalisez des interventions à l'intérieur de l'ordinateur, prenez les précautions suivantes afin d'éviter les dommages liés à l'électricité statique :

- Limitez vos mouvements, car ceux-ci provoquent une accumulation d'électricité statique.
- Manipulez toujours les composants avec précaution. Manipulez les adaptateurs, modules mémoire et autres cartes à circuits imprimés en les tenant par les bords. Ne touchez jamais directement des circuits.
- Empêchez toute autre personne de toucher les composants.
- Lorsque vous installez une option ou une CRU sensible à l'électricité statique, mettez l'emballage antistatique du composant en contact avec le carter d'un logement d'extension en métal ou toute autre surface métallique non peinte de l'ordinateur pendant au moins deux secondes. Cela permet de dissiper l'électricité statique présente dans l'emballage et votre corps.
- Si possible, retirez le composant sensible à l'électricité statique de l'emballage antistatique et installez-le sans le poser. Sinon, posez-le sur son emballage antistatique, sur une surface plane et lisse.
- Ne mettez pas le composant en contact avec le carter de l'ordinateur ou toute autre surface métallique.

## Cordons et adaptateurs d'alimentation

Utilisez uniquement les cordons et les adaptateurs d'alimentation fournis par le fabricant du produit.

La sécurité des cordons d'alimentation doit être approuvée. En Allemagne, la norme est H05VV-F, 3G, 0,75 mm<sup>2</sup>, ou plus. Pour les autres pays, les types appropriés doivent être utilisés.

N'enroulez jamais un cordon d'alimentation autour de l'adaptateur d'alimentation ou de tout autre objet. Une telle contrainte risque d'effiloche, de fissurer ou de plisser le cordon. Cela peut représenter un danger pour la sécurité.

Placez toujours les cordons d'alimentation de manière à éviter qu'on les piétine, qu'on trébuche ou qu'ils soient pincés par des objets.

Évitez d'exposer le cordon et les adaptateurs d'alimentation à des liquides. Ainsi, ne laissez pas le cordon ou l'adaptateur d'alimentation à proximité d'éviers, de bassines, de toilettes ou sur des sols nettoyés avec des détergents liquides. Les liquides risquent de provoquer des court-circuits, surtout si le cordon ou l'adaptateur d'alimentation a été soumis à des contraintes résultant d'une mauvaise utilisation. Les liquides peuvent également entraîner une corrosion progressive des terminaisons du cordon d'alimentation ou des connecteurs susceptible de provoquer une surchauffe.

Connectez toujours les cordons d'alimentation et les câbles d'interface dans le bon ordre et assurez-vous que tous leurs connecteurs sont bien enfoncés et fixés dans les prises.

N'utilisez pas d'adaptateur d'alimentation présentant des signes de corrosion sur les broches d'entrée secteur ou des signes de surchauffe (déformation du plastique, par exemple) sur l'entrée secteur ou à tout autre endroit du cordon d'alimentation.

N'utilisez pas de cordons d'alimentation sur lesquels les contacts électriques à l'une ou l'autre des extrémités présentent des signes de corrosion ou de surchauffe, ou qui semblent être endommagés.

## **Prolongateurs et dispositifs associés**

Assurez-vous que les prolongateurs, les dispositifs de protection contre les surtensions, les blocs d'alimentation de secours et les multiprises que vous utilisez ont des caractéristiques de tension correspondant aux besoins électriques du produit. Ne surchargez jamais ces dispositifs. Si vous utilisez des multiprises, la charge ne doit pas dépasser la tension d'entrée. Adressez-vous à un électricien pour plus de détails ou si vous avez des questions concernant les charges de courant, les besoins en alimentation et les tensions d'entrée.

## **Fiches et prises**

Si une prise de courant destinée au matériel de votre ordinateur semble être endommagée ou corrodée, ne l'utilisez pas et attendez qu'elle soit remplacée par un électricien qualifié.

Ne tordez pas ou ne modifiez pas une fiche électrique. Si une fiche est endommagée, prenez contact avec le fabricant pour la remplacer.

Ne partagez pas une prise électrique avec d'autres appareils domestiques ou professionnels consommant une grande quantité d'électricité, car une tension instable risquerait d'endommager votre ordinateur, vos données ou les périphériques connectés.

Certains produits sont équipés d'une fiche à trois broches. Cette fiche s'adapte uniquement à une prise de courant mise à la terre. Il s'agit d'un dispositif de sécurité. Ne le désactivez pas en tentant d'insérer la fiche dans une prise non reliée à la terre. Si vous ne pouvez pas enfoncer la fiche dans la prise, demandez à un électricien de vous fournir un adaptateur de prise approuvé ou de remplacer la prise par une autre prise prenant en charge ce dispositif de sécurité. Ne surchargez jamais une prise de courant. La charge totale du système ne doit pas dépasser 80 pour cent de la tension du circuit de dérivation. Adressez-vous à un électricien pour plus de détails ou si vous avez des questions concernant les charges de courant et les tensions des circuits de dérivation.

Assurez-vous que la prise de courant utilisée est correctement câblée, facilement accessible et placée à proximité du matériel. Ne tendez pas complètement les cordons d'alimentation pour éviter toute contrainte.

Assurez-vous que la prise électrique délivre une tension et un courant adaptés au produit que vous installez.

Branchez et débranchez avec précaution le matériel de la prise de courant.

## Périphériques externes

Ne branchez ou ne débranchez pas de câbles de périphérique externe autres que des câbles USB et 1394 quand l'ordinateur est sous tension, car vous risqueriez de l'endommager. Afin d'éviter d'endommager les périphériques connectés, patientez au moins cinq secondes après la mise hors tension de l'ordinateur pour déconnecter les périphériques externes.

## Piles et batteries

Tous les PC Lenovo contiennent une pile format bouton non rechargeable destinée à alimenter l'horloge système. En outre, de nombreux produits mobiles, tels que les ordinateurs portables utilisent un bloc de batteries rechargeables qui fournissent du courant au système en mode portable. La compatibilité des piles fournies par Lenovo en vue d'être utilisées avec votre produit a été testée. Ces piles doivent être uniquement remplacées par des composants agréés.

Ne tentez jamais d'ouvrir ou de réparer une pile ou une batterie. Ne broyez pas, ne percez pas et n'incinerez pas les piles ou les batteries et ne provoquez pas de court-circuit sur les contacts en métal. N'exposez pas la pile ou la batterie à l'eau ou à tout autre liquide. Rechargez uniquement le bloc de batteries en vous conformant strictement aux instructions fournies dans la documentation du produit.

Un mauvais traitement ou une mauvaise utilisation risque d'entraîner une surchauffe de la pile ou de la batterie pouvant se traduire par une émission de gaz ou de flammes de la part du bloc de batteries ou de la pile cellulaire. Si votre pile ou batterie est endommagée ou que vous remarquez des décharges en provenance de celle-ci ou l'accumulation de substances étrangères sur ses composants en plomb, arrêtez de l'utiliser et procurez-vous une pile ou une batterie de rechange auprès du fabricant.

Les piles ou les batteries peuvent se dégrader lorsqu'elles restent inutilisées pendant un long moment. Dans le cas de certaines piles et batteries rechargeables (en particulier celles au lithium-ion), le fait de laisser une pile ou une batterie déchargée peut augmenter les risques de court-circuits susceptibles de diminuer leur durée de vie et de présenter un danger pour la sécurité. Ne laissez pas des piles ou batteries au lithium-ion rechargeables se décharger complètement et ne les rangez pas déchargées.

## Chaleur et ventilation des produits

Les ordinateurs dégagent de la chaleur lorsqu'ils sont sous tension et que les piles sont en charge. Les ordinateurs portables peuvent émettre une quantité importante de chaleur en raison de leur taille compacte. Respectez toujours ces précautions de base :

- Ne laissez pas la base de l'ordinateur en contact prolongé avec vos genoux ou avec une partie quelconque de votre corps lorsque l'ordinateur est en fonctionnement ou que la batterie est en cours de chargement. En effet, votre ordinateur dégage de la chaleur en mode de fonctionnement normal. Un contact prolongé avec votre peau peut provoquer des lésions, voire des brûlures.
- Ne faites pas fonctionner votre ordinateur et ne chargez pas la pile ou la batterie à proximité de matériaux inflammables ou dans des environnements explosifs.



- Votre produit est équipé d'ouvertures de ventilation, de ventilateurs et/ou de dissipateurs thermiques à des fins de sécurité, de confort et de fiabilité de fonctionnement. Vous risquez de bloquer ces dispositifs par inadvertance si vous placez le produit sur un lit, un canapé, un tapis ou toute autre surface souple. Vous ne devez jamais bloquer, couvrir ou désactiver ces dispositifs.

Vous devez inspecter votre ordinateur au moins une fois par trimestre pour vérifier que de la poussière ne s'est pas accumulée. Avant de procéder à cette opération, mettez l'ordinateur hors tension et débranchez-le. Vous pouvez ensuite retirer la poussière qui se trouve dans les ventilateurs ou les trous du panneau frontal. Si vous remarquez que de la poussière s'est accumulée à l'extérieur, vous devez également examiner et retirer la poussière se trouvant à l'intérieur de l'ordinateur, notamment dans les ventilateurs (du dissipateur thermique, du bloc d'alimentation et de l'ordinateur). Avant de retirer le carter, mettez toujours l'ordinateur hors tension et débranchez-le. Il est recommandé d'éviter d'utiliser l'ordinateur à moins de 50 centimètres d'un lieu de passage important. Si vous ne pouvez pas faire autrement, inspectez et nettoyez l'ordinateur plus souvent.

Respectez toujours les précautions suivantes pour assurer votre sécurité et des performances optimales de votre ordinateur :

- Lorsque l'ordinateur est branché, ne retirez jamais le carter.
- Vérifiez régulièrement l'extérieur de l'ordinateur pour rechercher les éventuelles accumulations de poussière.
- Retirez la poussière qui se trouve dans les ventilateurs ou les trous du panneau frontal. Si vous travaillez dans un environnement poussiéreux ou près d'un lieu de passage important, nettoyez plus souvent votre ordinateur.
- Ne bloquez pas les ouvertures d'aération.
- Afin d'éviter tout risque de surchauffe, n'installez et n'utilisez pas l'ordinateur dans un meuble.
- La température de l'air circulant dans l'ordinateur ne doit pas dépasser 35 °C (95 °F).
- N'utilisez pas de dispositifs de filtration de l'air non fournis avec un ordinateur portable.

## Environnement d'exploitation

L'environnement optimal dans lequel utiliser votre ordinateur est une température comprise entre 10 °C et 35 °C et un taux d'humidité compris entre 35 % et 80 %. Si votre ordinateur a été stocké ou transporté à des températures inférieures à 10 °C, laissez-le reprendre progressivement la température optimale de 10 °C à 35 °C avant de l'utiliser. Cela peut durer deux heures dans des conditions extrêmes. Si vous ne laissez pas votre ordinateur reprendre une température de fonctionnement optimale avant de l'utiliser, vous risquez de provoquer des dommages irréparables.

Si possible, placez votre ordinateur dans un endroit correctement ventilé et sec et évitez de l'exposer directement au soleil.

Tenez les appareils électriques tels que les ventilateurs, radios, haut-parleurs, climatiseurs et fours micro-ondes à l'écart de votre ordinateur, car les puissants champs magnétiques qu'ils génèrent risqueraient d'endommager l'écran et les données stockées sur l'unité de disque dur.

Ne posez pas de boissons sur ou à côté de l'ordinateur ou d'autres périphériques connectés. Le renversement de liquides sur ou dans l'ordinateur ou un périphérique connecté risquerait de provoquer un court-circuit ou d'autres dommages.

Ne mangez pas ou ne fumez pas au-dessus de votre clavier. Les chutes de particules dans votre clavier risqueraient de provoquer des dommages.

---

## Informations relatives à la sécurité du courant électrique

### Danger

**Le courant électrique provenant de l'alimentation, du téléphone et des câbles de transmission peut présenter un danger.**

**Pour éviter tout risque de choc électrique :**

- **Afin d'éviter les risques de surtension, évitez d'utiliser votre ordinateur pendant un orage.**
- **Ne manipulez aucun câble et n'effectuez aucune opération d'installation, d'entretien ou de reconfiguration de ce produit au cours d'un orage.**
- **Branchez tous les cordons d'alimentation sur un socle de prise de courant correctement câblé et mis à la terre.**
- **Branchez sur des socles de prise de courant correctement câblés tout équipement connecté à ce produit.**
- **Lorsque cela est possible, n'utilisez qu'une seule main pour connecter ou déconnecter les câbles d'interface.**
- **Ne mettez jamais un équipement sous tension en cas d'incendie ou d'inondation, ou en présence de dommages matériels.**
- **Avant de retirer les carters de l'unité, mettez celle-ci hors tension et déconnectez ses cordons d'alimentation, ainsi que les câbles qui la relient aux réseaux, aux systèmes de télécommunication et aux modems (sauf instruction contraire mentionnée dans les procédures d'installation et de configuration).**
- **Lorsque vous installez, que vous déplacez, ou que vous manipulez le présent produit ou des périphériques qui lui sont raccordés, reportez-vous aux instructions ci-dessous pour connecter et déconnecter les différents cordons.**

#### Connexion :

1. Mettez les unités hors tension.
2. Commencez par brancher tous les cordons sur les unités.
3. Branchez les câbles d'interface sur des connecteurs.
4. Branchez les cordons d'alimentation sur des prises.
5. Mettez les unités sous tension.

#### Déconnexion :

1. Mettez les unités hors tension.
2. Débranchez les cordons d'alimentation des prises.
3. Débranchez les câbles d'interface des connecteurs.
4. Débranchez tous les câbles des unités.

---

## Pile au lithium

**Attention**

**Danger d'explosion en cas de remplacement incorrect de la pile.**

Lors du remplacement de la pile, n'utilisez qu'une pile identique ou de type équivalent recommandée par le constructeur. La pile contient du lithium et peut exploser en cas de mauvaise utilisation, de mauvaise manipulation ou de mise au rebut inappropriée.

*Ne pas :*

- la jeter à l'eau,
- l'exposer à une température supérieure à 100 °C (212 °F),
- chercher à la réparer ou à la démonter.

Ne pas mettre la pile à la poubelle. Pour la mise au rebut, se reporter à la réglementation en vigueur.

Les déclarations qui suivent s'appliquent aux utilisateurs de l'état de Californie, aux Etats-Unis.

Produits à base de perchlorate : des consignes de manipulation spéciales peuvent s'appliquer. Voir [www.dtsc.ca.gov/hazardouswaste/perchlorate](http://www.dtsc.ca.gov/hazardouswaste/perchlorate).

---

## Informations relatives au modem

**Attention**

**Pour réduire le risque d'incendie, utiliser seulement la référence 26 AWG ou un câble avec des caractéristiques supérieures.**

Lors de l'utilisation de votre matériel téléphonique, il est important de respecter les consignes ci-après afin de réduire les risques d'incendie, d'électrocution et d'autres blessures :

- N'installez jamais de cordons téléphoniques durant un orage.
- Les prises téléphoniques ne doivent pas être installées dans des endroits humides, excepté si le modèle a été conçu à cet effet.
- Ne touchez jamais un cordon téléphonique ou un terminal non isolé avant que la ligne ait été déconnectée du réseau téléphonique.
- Soyez toujours prudent lorsque vous procédez à l'installation ou à la modification de lignes téléphoniques.
- Si vous devez téléphoner pendant un orage, pour éviter tout risque de choc électrique, utilisez toujours un téléphone sans fil.
- En cas de fuite de gaz, n'utilisez jamais un téléphone situé à proximité de la fuite.

---

## Conformité aux normes relatives aux appareils à laser

Certains modèles d'ordinateurs personnels sont équipés en usine d'une unité de CD ou de DVD. Ces unités sont également vendues séparément en tant qu'options. L'unité de CD/DVD est un appareil à laser. Aux Etats-Unis, l'unité de CD-ROM/DVD-ROM est certifiée conforme aux normes indiquées dans le sous-chapitre J du DHHS 21 CFR relatif aux produits à laser de classe 1. Dans les autres pays, elles sont certifiées être des produits à laser de classe 1 conformes aux normes IEC 60825-1 et CENELEC EN 60 825-1.

Lorsqu'une unité de CD ou de DVD est installée, tenez compte des remarques suivantes.

### Attention

**Pour éviter tout risque d'exposition au rayon laser, respectez les consignes de réglage et d'utilisation des commandes, ainsi que les procédures décrites dans le présent manuel.**

**Ne retirez pas le carter de l'unité.** En ouvrant l'unité de CD ou de DVD, vous vous exposez au rayonnement dangereux du laser. Aucune pièce de l'unité n'est réparable.

Certaines unités de CD ou de DVD peuvent contenir une diode à laser de classe 3A ou 3B. Prenez connaissance des informations suivantes.

### Danger

**Rayonnement laser lorsque le carter est ouvert. Evitez toute exposition directe au rayon laser. Evitez de regarder fixement le faisceau ou de l'observer à l'aide d'instruments optiques.**

---

## Instruction concernant le bloc d'alimentation

Ne retirez jamais le carter d'un bloc d'alimentation ni toute autre partie portant l'étiquette ci-dessous.



Les composants portant cette étiquette présentent un danger électrique. Aucune pièce de ces composants n'est réparable. Si vous pensez qu'ils peuvent être à l'origine d'un incident, contactez un technicien de maintenance.

---

## Sécurité des données

Ne supprimez pas des fichiers inconnus ou ne changez pas le nom des fichiers ou répertoires que vous n'avez pas créé, car votre ordinateur ou vos logiciels risqueraient de ne plus fonctionner.

Sachez que l'accès aux ressources réseau peut exposer votre ordinateur à des virus informatiques, des pirates, des logiciels espions et d'autres activités malveillantes risquant d'endommager votre système, vos logiciels ou vos données. Il vous incombe de prendre les mesures de protection adéquates en déployant des pare-feu, des logiciels antivirus et des logiciels de protection contre les logiciels espions, et de tenir ces logiciels à jour.

---

## Entretien et maintenance

Nettoyez régulièrement votre ordinateur et votre espace de travail. Eteignez votre ordinateur, puis débranchez le cordon d'alimentation avant de le nettoyer. Ne vaporisez pas de détergent directement sur l'ordinateur et n'utilisez pas de détergent contenant des produits inflammables pour le nettoyer. Vaporisez le détergent sur un chiffon doux et essuyez les surfaces de l'ordinateur.

---

## Autres consignes de sécurité

Les sacs en plastique peuvent être dangereux. Tenez-les à l'écart des bébés et des enfants afin d'éviter tout danger de suffocation.



---

## Introduction

Le présent *guide d'utilisation* contient les informations ci-après.

- Le Chapitre 1, «Organisation de l'espace de travail», à la page 1 contient des informations sur l'installation de votre ordinateur en vue de votre confort et l'impact des sources de lumière, de la circulation de l'air et des prises de courant.
- Le Chapitre 2, «Installation de l'ordinateur», à la page 3 contient des informations sur la configuration de votre ordinateur et l'installation du système d'exploitation et de logiciels.
- Le Chapitre 3, «Installation d'options», à la page 13 fournit des informations sur les fonctions et les options disponibles pour votre ordinateur.
- Le Chapitre 4, «Récupération de logiciels», à la page 43 explique comment utiliser le programme ThinkVantage Rescue and Recovery pour créer des disques de récupération de produit, sauvegarder des données, récupérer des logiciels et restaurer l'intégralité du contenu de votre disque dur à un état précédemment sauvegardé.
- Le Chapitre 5, «Exécution de l'utilitaire de configuration», à la page 53 explique comment afficher et modifier les paramètres de configuration de votre ordinateur.
- Le Chapitre 6, «Mise à jour des programmes système», à la page 57 contient des informations sur la mise à jour du POST et du BIOS et explique la reprise sur incident en cas d'échec d'une mise à jour du POST ou du BIOS.
- Le Chapitre 7, «Identification des incidents et outils de diagnostic», à la page 59 contient des informations sur l'identification des incidents et les outils de diagnostic pour votre ordinateur.
- Le Chapitre 8, «Assistance technique», à la page 67 contient des informations sur les différentes ressources utiles mises à disposition par Lenovo.
- L'Annexe A, «Commandes de programmation manuelle du modem», à la page 73 répertorie les commandes permettant de programmer manuellement votre modem.
- L'Annexe B, «Remarques», à la page 81 contient les informations relatives aux marques et les remarques d'ordre juridique.





---

## Chapitre 1. Organisation de l'espace de travail

Pour exploiter au mieux votre ordinateur, disposez le matériel et arrangez votre espace de travail de la façon la plus adaptée à vos besoins et au type de travail effectué. Votre confort est extrêmement important, mais tenez également compte des sources de lumière, de la circulation de l'air et de l'emplacement des prises électriques lorsque vous organisez votre espace de travail.

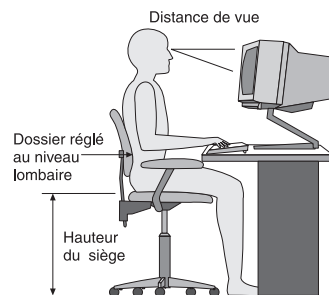
---

### Confort

Bien qu'il n'existe pas de position de travail idéale pour tous, voici quelques conseils qui vous aideront à trouver celle qui vous convient le mieux.

La position assise prolongée provoquant une certaine fatigue, choisissez un siège de bonne qualité. Le dossier et le siège doivent être réglables séparément et fournir un bon support. Le siège doit être courbé à l'avant pour un plus grand confort des jambes. Réglez la hauteur de votre chaise ; vos cuisses doivent être parallèles au sol, et les pieds à plat sur le sol ou sur un repose-pieds.

Lorsque vous utilisez le clavier, vos avant-bras doivent être horizontaux et vos poignets dans une position confortable. Appuyez légèrement sur les touches de votre clavier en gardant les mains et les doigts détendus. Si nécessaire, vous pouvez modifier l'inclinaison du clavier en réglant la position des béquilles.



Disposez l'écran de façon que le haut soit situé légèrement en dessous du niveau de vos yeux. Placez-le à une distance confortable (50 à 60 cm), directement face à vous pour que vous n'ayez pas à vous pencher pour le regarder. Veillez à positionner les autres équipements que vous utilisez régulièrement, comme le téléphone ou la souris, à portée de main.

---

## Reflets et éclairage

Placez l'écran de façon à éviter au maximum les reflets dus à la lumière provenant des plafonniers, des fenêtres et d'autres sources. Même la lumière réfléchie par des surfaces brillantes peut provoquer des reflets gênants sur votre écran. Si possible, placez l'écran perpendiculairement aux sources de lumière. Réduisez l'éclairage provenant du plafond en éteignant les lampes ou en les équipant d'ampoules de plus faible puissance. Si vous installez l'écran près d'une fenêtre, utilisez des rideaux ou des stores pour filtrer la lumière du soleil. Vous devrez sans doute modifier le réglage de la luminosité et du contraste plusieurs fois par jour selon les conditions d'éclairage.

Si il vous est impossible d'éviter les reflets ou de modifier l'éclairage, placez un filtre anti-reflets sur l'écran. Cependant, ces filtres peuvent affecter la clarté de l'image. Ne les utilisez qu'en dernier recours.

L'accumulation de poussière sur l'écran peut aggraver la gêne liée aux reflets. Il est donc conseillé de nettoyer régulièrement l'écran à l'aide d'un chiffon doux et humidifié avec un produit d'entretien liquide non abrasif.

---

## Circulation de l'air

L'ordinateur et l'écran produisent de la chaleur. Un ventilateur situé dans votre ordinateur aspire l'air froid et rejette l'air chaud. L'écran laisse l'air chaud s'échapper par des fentes d'aération ; leur obstruction peut déclencher une surchauffe et provoquer un dysfonctionnement ou une détérioration de l'appareil. Installez l'ordinateur et l'écran de manière à ce que rien n'obstrue les fentes d'aération : un espace de 5 cm est généralement suffisant. Veillez également à ce que le souffle d'air chaud ne soit pas dirigé vers une autre personne.

---

## Prises électriques et longueur des câbles

L'emplacement final de l'ordinateur dépendra sans doute de celui des prises électriques et de la longueur des câbles et cordons d'alimentation de l'écran, de l'imprimante et des autres périphériques.

Lorsque vous organisez votre espace de travail :

- Évitez d'utiliser des rallonges. Si possible, branchez directement le cordon d'alimentation de l'ordinateur sur un socle de prise de courant.
- Veillez à ce que les cordons et les câbles ne gênent pas le passage ; ils risquent d'être déplacés accidentellement.

Pour plus d'informations sur les cordons d'alimentation, reportez-vous à la section «Cordons et adaptateurs d'alimentation», à la page xii et aux informations relatives à la sécurité et à la garantie livrées avec votre ordinateur.

---

## Chapitre 2. Installation de l'ordinateur

Avant de commencer, veillez à placer l'ordinateur et à arranger votre espace de travail de la façon la plus adaptée à vos besoins et au type de travail effectué. Pour plus d'informations, reportez-vous à la section Chapitre 1, «Organisation de l'espace de travail», à la page 1.

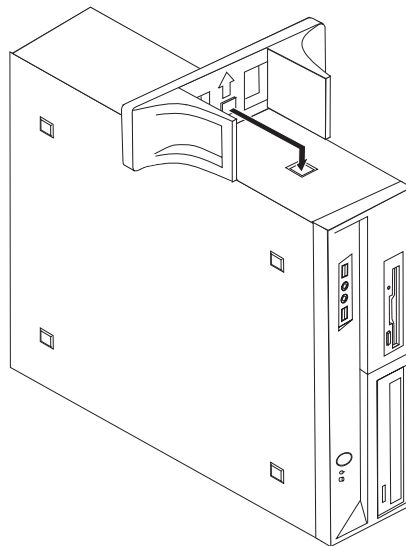
**Remarque :** Lisez la section «Consignes de sécurité», à la page ix avant d'installer votre ordinateur. En respectant ces précautions et ces conseils, vous travaillerez en toute sécurité.

---

### Installation du socle d'installation verticale

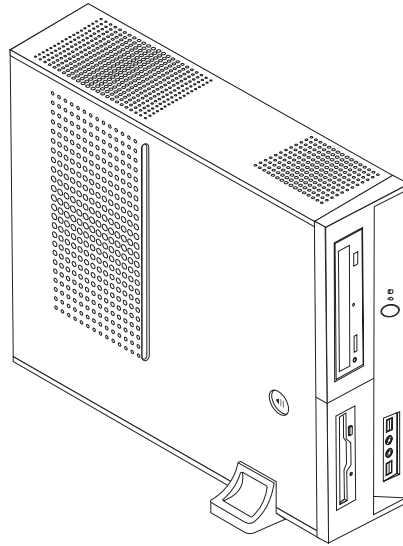
Vous pouvez utiliser un socle d'installation verticale pour placer votre ordinateur en position verticale. Si votre ordinateur est livré avec un socle d'installation verticale, procédez comme suit pour l'installer :

1. Positionnez votre ordinateur en position verticale, grilles d'aération tournées vers le bas.
2. Alignez l'ergot du socle d'installation verticale avec l'encoche de l'ordinateur, comme illustré.



3. Faites pivoter le socle d'installation verticale vers l'avant de l'ordinateur jusqu'à ce qu'il s'enclenche en place.

4. Positionnez l'ordinateur avec précaution, grilles d'aération tournées vers le haut, de manière à ce qu'il repose sur le socle d'installation verticale, comme illustré.



---

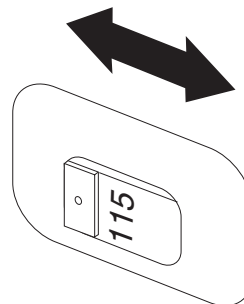
## Branchement de l'ordinateur

Les informations ci-après expliquent comment brancher votre ordinateur. Localisez les petites icônes représentant les différents connecteurs à l'arrière de celui-ci.

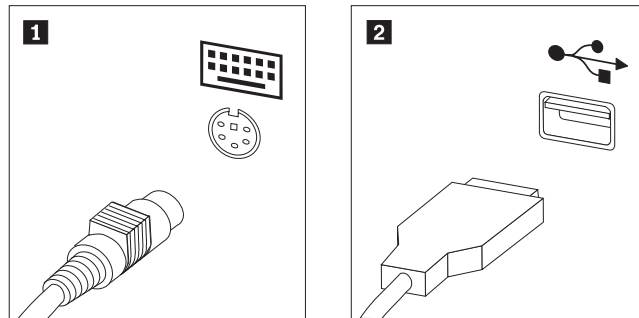
Si les câbles fournis et le panneau de connecteurs comportent des couleurs, il suffit de faire correspondre la couleur de l'extrémité du câble à celle du connecteur. Par exemple, branchez l'extrémité bleue d'un câble dans un connecteur bleu, et l'extrémité rouge dans un connecteur rouge.

**Remarque :** Il se peut que les connecteurs décrits dans cette section n'existent pas tous sur votre ordinateur car ils dépendent du type de modèle.

1. Vérifiez la position du sélecteur de tension, à l'arrière de l'ordinateur. Au besoin, faites glisser le sélecteur à l'aide d'un stylo à bille.
  - Si la tension d'alimentation est située entre 100 et 127 V en courant alternatif, positionnez le sélecteur sur 115 V.
  - Si la tension d'alimentation est située entre 200 et 240 V en courant alternatif, positionnez le sélecteur sur 230 V.

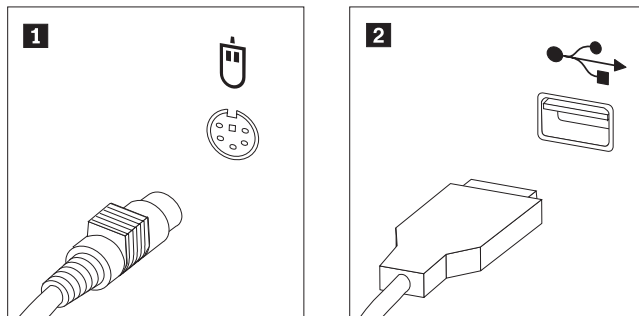


2. Le cordon du clavier est équipé soit d'un port clavier standard **1**, soit d'un port USB (Universal Serial Bus) **2**. Branchez le cordon du clavier sur le port approprié.

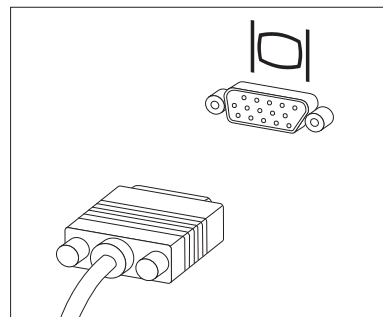


**Remarque :** Certains modèles sont équipés d'un clavier avec lecteur d'empreinte digitale. Une fois que vous avez installé et allumé votre ordinateur, vous pouvez consulter le système d'aide en ligne Access Help pour plus d'informations sur le lecteur d'empreinte digitale. Reportez-vous à la section «Access Help», à la page 68 pour savoir comment ouvrir le système d'aide en ligne.

3. Le cordon de la souris est équipé d'un port souris standard **1** ou d'un port USB **2**. Branchez ce cordon sur le port souris approprié.

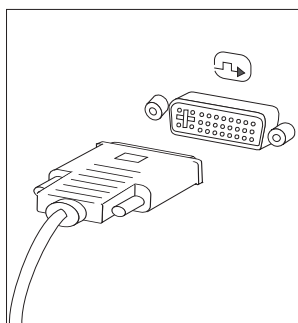


4. Branchez le câble de l'écran sur le port approprié de l'ordinateur.
- Si vous disposez d'un écran VGA, branchez le câble sur le port comme indiqué.



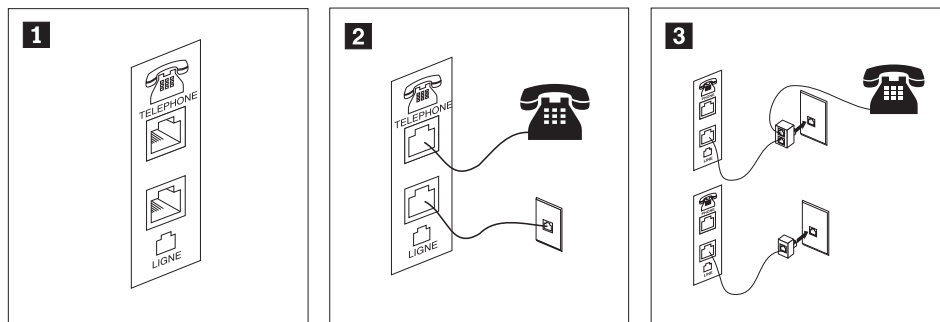
**Remarque :** Si votre modèle d'ordinateur est équipé de deux ports d'écran, veuillez à utiliser le port situé sur la carte AGP.

- Si vous disposez d'un écran DVI, branchez le câble sur le port comme indiqué.



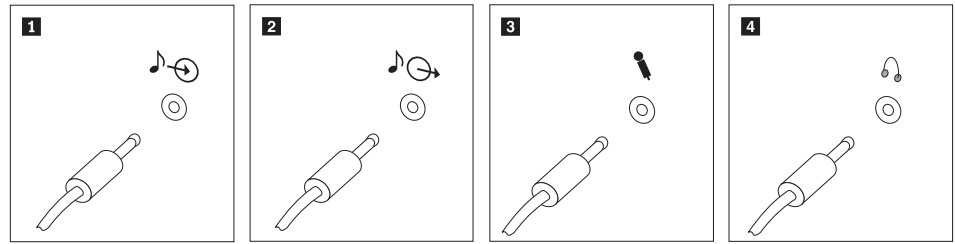
**Remarque :** Pour pouvoir prendre en charge ce type d'écran, votre ordinateur doit être équipé d'un adaptateur spécifique.

5. Le cas échéant, branchez le modem à l'aide des instructions ci-après.



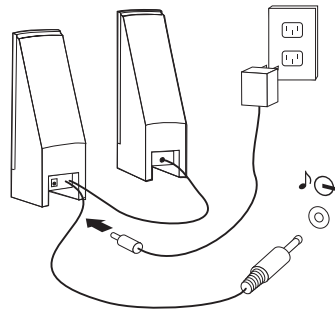
- 1** Cette illustration présente les deux connexions à l'arrière de l'ordinateur.
- 2** Aux Etats-Unis et dans les autres pays ou régions qui utilisent une prise téléphonique RJ-11, branchez l'une des extrémités du cordon téléphonique sur le téléphone, et l'autre extrémité sur le connecteur téléphonique, à l'arrière de l'ordinateur. Branchez l'une des extrémités du cordon de modem sur le connecteur de modem situé à l'arrière de l'ordinateur, et l'autre extrémité sur la prise téléphonique.
- 3** Dans les pays ou régions n'utilisant pas de prise téléphonique de type RJ-11, un répartiteur ou un convertisseur doit être mis en place pour relier les câbles à la prise téléphonique, comme indiqué dans la partie supérieure de cette illustration. Le répartiteur ou le convertisseur peut également être utilisé sans téléphone, comme représenté au bas de l'illustration.

6. Si vous disposez de périphériques audio, vous devez les brancher selon les instructions ci-après. Pour plus de détails sur les haut-parleurs, reportez-vous aux étapes 7 and 8, à la page 8.



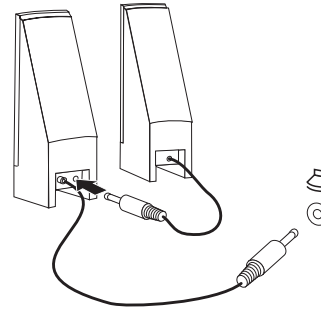
- |          |                    |                                                                                                                                                                                  |
|----------|--------------------|----------------------------------------------------------------------------------------------------------------------------------------------------------------------------------|
| <b>1</b> | Entrée ligne audio | Reçoit les signaux audio en provenance d'un périphérique audio externe, tel qu'un système stéréo.                                                                                |
| <b>2</b> | Sortie ligne audio | Envoie des signaux audio de l'ordinateur vers des périphériques externes, tels que des haut-parleurs stéréo alimentés en externe.                                                |
| <b>3</b> | Microphone         | Permet de brancher un microphone sur l'ordinateur, pour enregistrer des sons ou utiliser un logiciel de reconnaissance vocale.                                                   |
| <b>4</b> | Casque             | Permet de brancher un casque sur l'ordinateur, pour écouter de la musique ou d'autres sons sans déranger l'entourage. Cette prise se trouvent parfois à l'avant de l'ordinateur. |

7. Si vous disposez de haut-parleurs *alimentés* via un bloc d'alimentation, suivez les instructions ci-après.

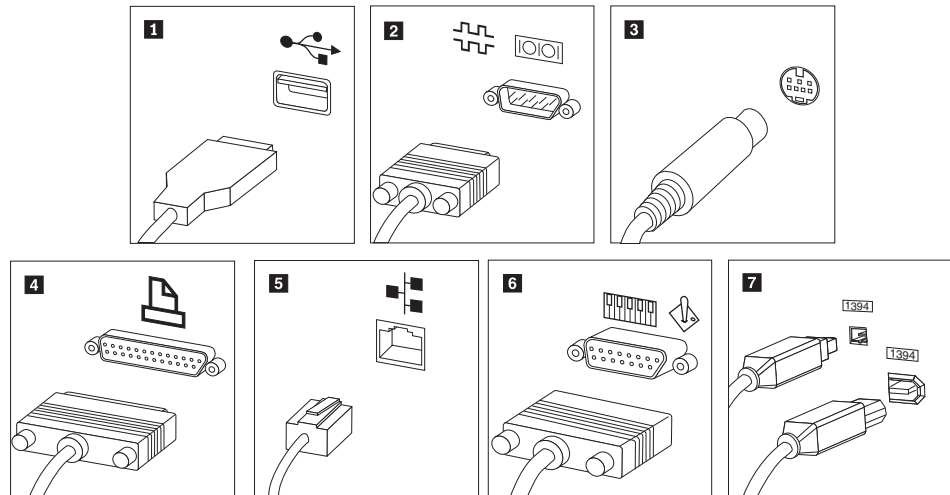


- a. Au besoin, branchez le câble entre les deux haut-parleurs. Sur certains dispositifs, ce câble est fixe.
- b. Branchez le bloc d'alimentation sur le haut-parleur.
- c. Branchez les haut-parleurs à l'ordinateur.
- d. Branchez le bloc d'alimentation sur la source de courant alternatif.

8. Si vous disposez de haut-parleurs *qui ne sont pas alimentés* via un bloc d'alimentation, suivez les instructions ci-après.



- a. Au besoin, branchez le câble entre les deux haut-parleurs. Sur certains dispositifs, ce câble est fixe.
- b. Branchez les haut-parleurs à l'ordinateur.
9. Le cas échéant, branchez les autres périphériques. Il se peut que votre ordinateur ne comporte pas tous les ports illustrés ici.



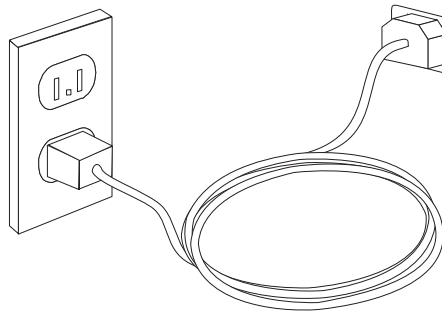


- 1** USB Permet de relier un périphérique nécessitant une connexion USB (clavier, scanner, souris, imprimante ou assistant électronique).
- 2** Série Permet de relier un modem externe, une imprimante série ou autre périphérique utilisant un port série à 9 broches.
- 3** S-vidéo Permet de connecter un téléviseur équipé d'un connecteur S-vidéo. Présent sur certaines cartes vidéo hautes performances.
- 4** Parallèle Permet de connecter une imprimante parallèle ou autre périphérique nécessitant un port parallèle à 25 broches.
- 5** Ethernet Permet de connecter l'ordinateur à un réseau local de type Ethernet ou à un modem câble.

**Important :** Pour faire fonctionner l'ordinateur dans les limites définies par la Commission fédérale des communications (FCC) lorsqu'il est connecté à un réseau Ethernet, utilisez un câble Ethernet de catégorie 5.

- 6** MIDI/manette de jeux Permet de relier une manette de jeux, un boîtier de commande ou un périphérique de type MIDI (un clavier MIDI, par exemple).
- 7** IEEE 1394 Port permettant le transfert rapide des données, parfois appelé Firewire. Il existe deux types de port IEEE 1394 : à 4 broches et à 6 broches. Le port IEEE 1394 permet de connecter plusieurs types de composants électroniques, tels que des périphériques numériques audio et des scanners.

10. Branchez les cordons d'alimentation à des prises électriques mises à la terre.



**Remarque :** Reportez-vous au système d'aide Access Help pour plus d'informations sur les ports. Reportez-vous à la section «Access Help», à la page 68 pour savoir comment ouvrir le système d'aide en ligne.

---

## Mise sous tension

Mettez d'abord l'écran et les autres périphériques externes sous tension, puis l'ordinateur. Lorsque l'autotest est terminé, la fenêtre du logo se ferme. Si des logiciels sont préinstallés sur l'ordinateur, le programme d'installation des logiciels démarre.

Si des incidents surviennent lors du démarrage, reportez-vous au Chapitre 7, «Identification des incidents et outils de diagnostic», à la page 59. Pour des informations supplémentaires, reportez-vous au Chapitre 8, «Assistance technique», à la page 67. Vous pouvez aussi obtenir de l'aide et des informations en appelant le centre de support technique. Pour connaître la liste des numéros de téléphone internationaux du support et des services, reportez-vous aux informations de sécurité et de garantie fournies avec votre ordinateur.

---

## Fin de l'installation

### Important

Lisez attentivement les contrats de licence avant d'utiliser les programmes contenus sur cet ordinateur. Vous y trouverez le détail de vos droits et obligations, ainsi que les garanties relatives à ces logiciels. Si vous utilisez ces programmes, cela signifie que vous acceptez les termes de ces contrats. N'utilisez pas les programmes si vous n'êtes pas d'accord avec les termes des contrats. Renvoyez alors rapidement le système pour un remboursement complet.

Après avoir démarré l'ordinateur pour la première fois, suivez les instructions affichées à l'écran pour terminer l'installation des logiciels. Si vous ne procédez pas à l'installation des logiciels à ce moment-là, des résultats imprévus peuvent se produire. Lorsque l'installation est terminée, reportez-vous au système d'aide en ligne Access Help pour plus d'informations sur votre ordinateur. Reportez-vous à la section «Access Help», à la page 68 pour savoir comment ouvrir le système d'aide en ligne.

**Remarque :** Sur certains modèles, la version multilingue du système d'exploitation Microsoft Windows est préinstallée. Si tel est le cas pour votre ordinateur, vous serez invité à choisir une langue durant l'installation initiale. Une fois l'installation terminée, vous pouvez modifier cette langue à partir du Panneau de configuration Windows.

---

## Tâches importantes à effectuer

Une fois votre ordinateur configuré, exécutez les tâches ci-après, afin de gagner du temps et d'éviter des désagréments plus tard.

- Créez une image de CD de diagnostic CD, des disquettes de diagnostic ou des supports de récupération d'urgence. Les programmes de diagnostic permettent de tester les composants matériels de votre ordinateur et de détecter les paramètres contrôlés par le système d'exploitation qui peuvent entraîner une défaillance du matériel. Le fait de créer une image de CD de diagnostic, des disquettes de diagnostic ou des supports de récupération d'urgence à l'avance vous permet d'effectuer des diagnostics si l'espace de travail Rescue and Recovery devient inaccessible. Pour plus d'informations, voir «PC-Doctor pour DOS», à la page 61 ou «PC-Doctor pour Windows PE», à la page 63.
- Relevez le type de machine/modèle et le numéro de série de l'ordinateur. Ces informations vous seront demandées en cas d'intervention de maintenance ou de support technique. Pour plus d'informations, reportez-vous aux informations relatives à la sécurité et à la garantie, fournies avec l'ordinateur.

---

## Mise à jour du système d'exploitation

Microsoft met à la disposition des utilisateurs sur son site Web Windows Update des mises à jour pour divers systèmes d'exploitation. Le site Web identifie automatiquement les mises à jour Windows disponibles pour votre ordinateur et affiche uniquement la liste de ces mises à jour. Il peut s'agir de correctifs de sécurité, de nouvelles versions de composants Windows (par exemple du lecteur multimédia), de correctifs pour d'autres composants du système d'exploitation Windows ou d'améliorations.

Reportez-vous au système d'aide en ligne Access Help pour plus d'informations sur la mise à jour de votre système d'exploitation. Reportez-vous à la section «Access Help», à la page 68 pour savoir comment ouvrir le système d'aide en ligne.

---

## Installation d'autres systèmes d'exploitation

Si vous installez un autre système d'exploitation, suivez les instructions fournies avec les CD ou disquettes de ce système d'exploitation. N'oubliez pas d'installer tous les pilotes de périphérique après avoir procédé à l'installation du système d'exploitation. Les instructions correspondantes sont généralement fournies avec les pilotes de périphérique.

---

## Mise à jour du logiciel antivirus

Votre ordinateur est doté d'un logiciel antivirus que vous pouvez utiliser pour détecter et éliminer les virus. Lenovo fournit la version complète du logiciel antivirus sur votre disque dur avec un abonnement gratuit pendant 90 jours. Passés ces 90 jours, vous devrez vous procurer une nouvelle définition de virus.

Reportez-vous au système d'aide en ligne Access Help pour plus d'informations sur la mise à jour de votre logiciel antivirus. Reportez-vous à la section «Access Help», à la page 68 pour savoir comment ouvrir le système d'aide en ligne.

---

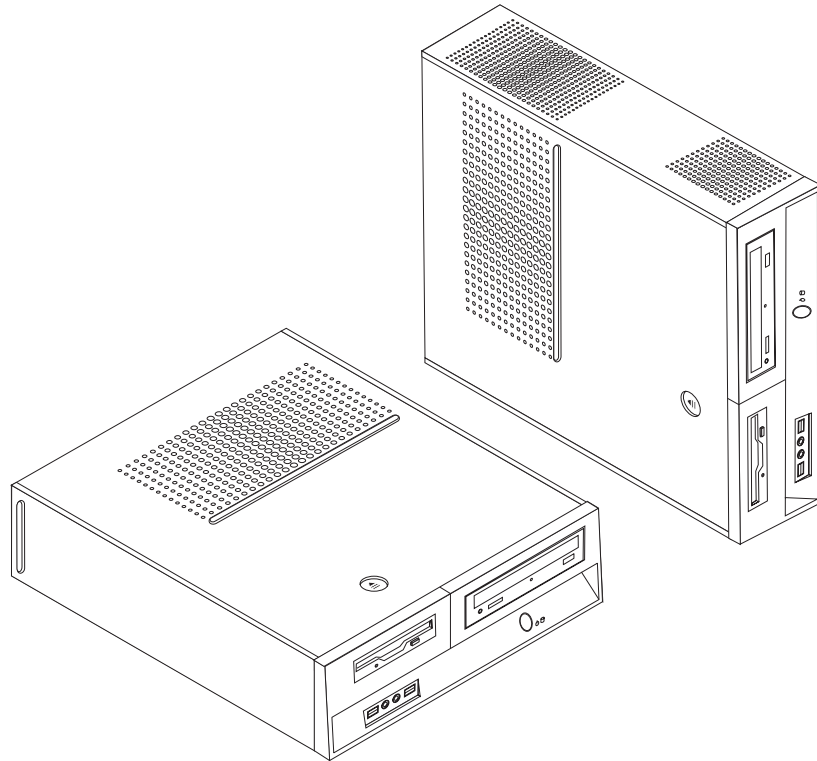
## Arrêt de l'ordinateur

Lorsque vous souhaitez mettre l'ordinateur hors tension, suivez toujours la procédure d'arrêt du système d'exploitation. Vous éviterez ainsi de perdre les données non sauvegardées ou d'altérer les logiciels. Pour arrêter le système d'exploitation Microsoft Windows, ouvrez le menu Démarrer à partir du bureau Windows et cliquez sur **Arrêter**. Sélectionnez **Arrêter** dans le menu déroulant et cliquez sur **OK**.



---

## Chapitre 3. Installation d'options



Le présent chapitre décrit les fonctions et options disponibles sur l'ordinateur. Vous pouvez augmenter les capacités de votre ordinateur en lui ajoutant de la mémoire, des cartes ou des unités. Pour ajouter du matériel supplémentaire, conformez-vous aux instructions qui suivent, ainsi qu'à celles accompagnant votre nouvel équipement.

**Important**

Avant d'installer ou de retirer une option, reportez-vous à la section «Consignes de sécurité», à la page ix. En respectant ces précautions et ces conseils, vous travaillerez en toute sécurité.

**Remarque :** N'utilisez que des pièces fournies par Lenovo.

---

## Caractéristiques

La présente section décrit les caractéristiques de votre ordinateur et les logiciels préinstallés.

### Informations système

Les informations suivantes font référence à de nombreux modèles. Pour plus d'informations concernant un modèle précis, reportez-vous à l'utilitaire de configuration. Reportez-vous au Chapitre 5, «Exécution de l'utilitaire de configuration», à la page 53.

### Microprocesseur

- AMD Athlon 64
- AMD Sempron
- Processeur Intel Pentium 4 avec technologie HT
- Processeur Intel Pentium D
- Processeur Intel Celeron D
- Mémoire cache interne (la taille varie selon le modèle)

### Mémoire

- Prise en charge de deux barrettes de mémoire 2 DIMM DDR2
- 4 Mo de mémoire flash pour les programmes système

### Unités internes

- Unité de disquette (sur certains modèles)
- Disque dur interne PATA (Parallel Advanced Technology Attachment) (sur certains modèles)
- Disque dur interne SATA (sur certains modèles)
- Unité optique (sur certains modèles)

### Sous-système vidéo

- Contrôleur graphique intégré pour écran VGA (Video Graphics Array)
- Connecteur de carte vidéo PCI Express x16 sur la carte mère (sur certains modèles)

### Sous-système audio

- ADI haute définition 1986 Audio Codec
- Prises pour microphone et casque sur le panneau frontal
- Ports entrée audio, sortie audio et micro sur le panneau arrière

### Connectivité

- Contrôleur Ethernet intégré 10/100 Mbps (sur certains modèles)
- Contrôleur Ethernet intégré 10/100/1000 Mbps (sur certains modèles)
- Modem V.90/V.44 (sur certains modèles)

### **Fonctions de gestion du système**

- Téléchargement de programme et protocole DHCP (Dynamic Host Configuration Protocol)
- Wake on LAN
- Wake on Ring (dans l'utilitaire de configuration, cette fonction est appelée détection d'appel sur le port série pour un modem externe)
- Administration à distance
- Démarrage automatique
- BIOS et logiciels SM (System Management)
- Possibilité d'enregistrer les résultats de test matériel de l'autotest à la mise sous tension (POST)

### **Fonctions d'entrée-sortie**

- Port ECP (Extended Capabilities Port)/EPP (Extended Parallel Port) à 25 broches
- Port série à 9 broches
- Six ports USB (deux sur le panneau frontal et quatre sur le panneau de connexion)
- Port souris standard
- Port clavier standard
- Port Ethernet
- Port d'écran VGA
- Trois ports audio (entrée de ligne, sortie de ligne et microphone) sur le panneau de connexion
- Deux ports audio (microphone et écouteur) sur le panneau frontal

### **Emplacements d'extension**

- Trois baies d'unité
- Deux emplacements de carte PCI 32 bits demi-hauteur
- Un connecteur de carte PCI Express x1 demi-hauteur
- Un connecteur de carte graphique PCI Express x16 demi-hauteur

### **Alimentation**

- Bloc d'alimentation de 180 W avec sélecteur de tension manuel (sur certains modèles)
- Bloc d'alimentation de 220 W avec sélecteur de tension manuel (sur certains modèles)
- Commutateur de fréquence en entrée automatique 50/60 Hz
- Prise en charge de la gestion avancée de l'alimentation
- Prise en charge de l'interface ACPI

### **Dispositifs de sécurité**

- Mots de passe administrateur et utilisateur pour l'accès au BIOS
- Prise en charge de l'ajout d'un cadenas pour sécuriser le carter
- Support pour l'ajout d'un verrou avec câble intégré (Kensington) afin de sécuriser le carte de l'ordinateur
- Contrôle de la séquence d'amorçage
- Démarrage sans unité de disquette, de clavier ou de souris
- Mode de démarrage automatique
- Contrôle d'E-S du disque dur et de l'unité de disquette
- Contrôle d'E-S de port série et parallèle

### **Logiciels préinstallés**

Il se peut que votre ordinateur soit livré avec des logiciels préinstallés. Dans ce cas, un système d'exploitation, des pilotes de périphérique destinés à prendre en charge les fonctions intégrées et d'autres programmes sont intégrés.

### **Systemes d'exploitation préinstallés** (varient selon le modèle)

**Remarque :** Tous les pays ne disposent pas de ces systèmes d'exploitation.

- Microsoft Windows XP Edition familiale
- Microsoft Windows XP Professionnel
- Microsoft Windows Vista

**Systemes d'exploitation, certifiés ou testés pour la compatibilité**<sup>1</sup> (La liste varie selon le modèle)

Linux

---

1. Les systèmes d'exploitation répertoriés ici sont certifiés ou testés pour la compatibilité au moment de la mise sous presse de ce document. Des systèmes d'exploitation supplémentaires peuvent être identifiés par Lenovo comme étant compatibles avec votre ordinateur suite à la publication de ce document. Cette liste n'est donc ni définitive ni exhaustive et est susceptible d'être modifiée. Pour déterminer si la compatibilité d'un système d'exploitation a fait l'objet de tests ou d'une certification, consultez le site Web de son fournisseur.



---

## Options disponibles

Il est possible d'installer les options suivantes :

- Options externes
  - Périphériques parallèles, tels que des imprimantes ou des unités externes
  - Périphériques série, tels que des modems externes et des appareils photo numériques
  - Périphériques audio, par exemple haut-parleurs externes pour le système audio
  - Périphériques USB, tels que des imprimantes, des manettes de jeux ou des scanners
  - Dispositifs de sécurité, tels qu'un cadenas
  - Ecrans
- Options internes
  - Mémoire système (barrettes DIMM)
  - Cartes PCI
  - Carte PCI Express x1 (sur certains modèles)
  - Carte graphique PCI Express x16 (sur certains modèles)
  - Unités de disque optique, telles que les unités de CD et DVD (sur certains modèles)
  - Unité de disque dur

Vous trouverez les informations les plus récentes sur les options disponibles sur le site Web de Lenovo à l'adresse <http://www.lenovo.com/> ; vous pouvez aussi prendre contact avec votre revendeur ou partenaire commercial.

---

## Spécifications

La présente section indique les spécifications physiques de l'ordinateur.

### Dimensions

Largeur : 325 mm  
Hauteur : 107 mm  
Profondeur : 410 mm

### Poids

Configuration minimale à la livraison : 8,2 kg  
Configuration maximale : 10,4 kg

### Environnement

Température de l'air :

En fonctionnement entre 0 et 914,4 m : 10 à 35 °C  
En fonctionnement entre 914,4 et 2134 m : 10 à 32 °C  
Hors fonctionnement : 10 à 43 °C

Humidité :

En fonctionnement : 10 % à 80 %  
Hors fonctionnement : 10 % à 90 %  
En transit : 10 % à 90 %

Altitude maximale : 2133,6 m

### Alimentation en entrée

Tension en entrée :

Plage basse :

Minimum : 100 V ca  
Maximum : 127 V ca  
Fréquences en entrée : 50/60 Hz  
Configuration du sélecteur de tension : 115 V ca

Plage haute :

Minimum : 200 V ca  
Maximum : 240 V ca  
Fréquences en entrée : 50/60 Hz  
Configuration du sélecteur de tension : 230 V ca

Kilo-volt-ampères (kVA) en entrée (valeurs approximatives) :

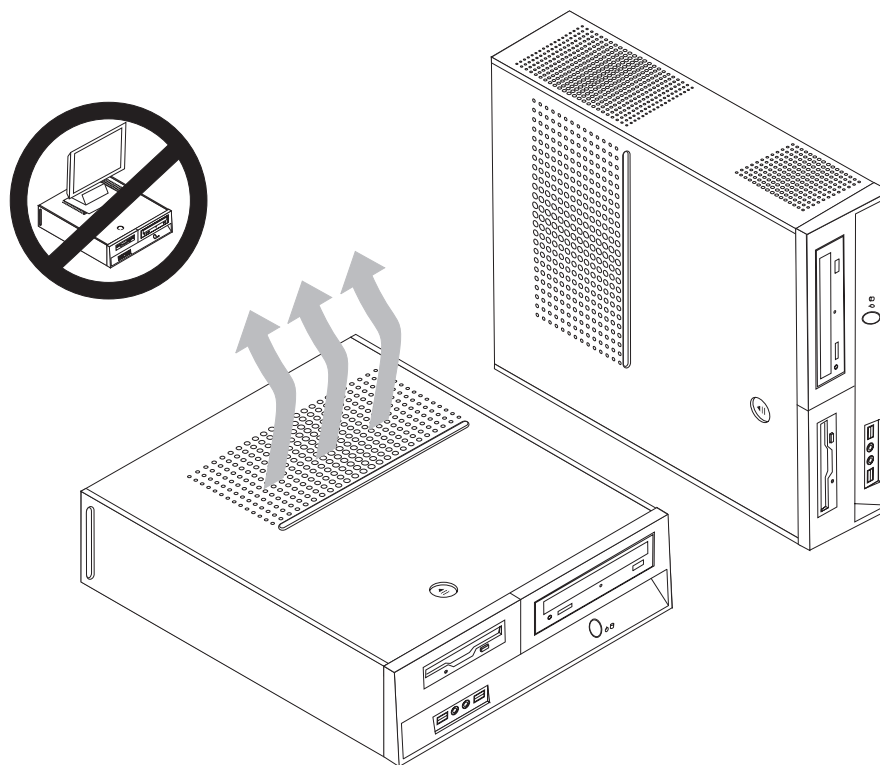
Configuration minimale à la livraison : 0,09 kVA  
Configuration maximale : 0,27 kVA

---

## Positions d'exploitation prises en charge

**Avertissement :** Veillez à ce que les grilles d'aération situées au-dessus de l'ordinateur ne soient obstruées par aucun objet, tel qu'un écran.

Pour que les composants internes soient correctement ventilés, vous devez placer votre ordinateur dans l'une des positions illustrées ci-dessous.



---

## Outils nécessaires

Pour installer certaines options, vous aurez besoin d'un tournevis à lame plate. D'autres outils peuvent s'avérer nécessaires pour certains équipements. (Reportez-vous aux instructions accompagnant ces équipements.)

---

## Manipulation des unités sensibles à l'électricité statique

Si l'électricité statique est inoffensive pour votre santé, elle risque en revanche de causer des dommages importants aux composants et à l'équipement supplémentaire de votre ordinateur.

Lorsque vous ajoutez un nouveau matériel, *n'ouvrez pas* son emballage antistatique tant que vous n'y êtes pas invité par la procédure d'installation.

Lorsque vous manipulez du matériel ou d'autres composants de l'ordinateur, prenez les précautions suivantes pour éviter de les endommager :

- Limitez vos mouvements, car ceux-ci provoquent une accumulation d'électricité statique.
- Manipulez toujours les composants avec précaution. Saisissez par les côtés les cartes et les modules de mémoire. Evitez de poser vos doigts sur la zone de circuits imprimés.

- Empêchez toute autre personne de toucher les composants.
- Lorsque vous installez un nouvel équipement, mettez en contact son emballage antistatique avec l'obturateur en métal d'un emplacement d'extension ou avec toute autre surface métallique non peinte de l'ordinateur ; maintenez ce contact pendant au moins deux secondes. Cela permet de décharger l'électricité statique présente sur l'emballage et dans votre corps.
- Lorsque cela est possible, retirez le matériel de son emballage antistatique au dernier moment et installez-le directement dans l'ordinateur, sans le poser. Sinon, vous devez le poser par dessus son emballage antistatique, sur une surface plane et lisse.
- Ne posez pas l'option sur le carter de l'ordinateur ni sur toute autre surface métallique.

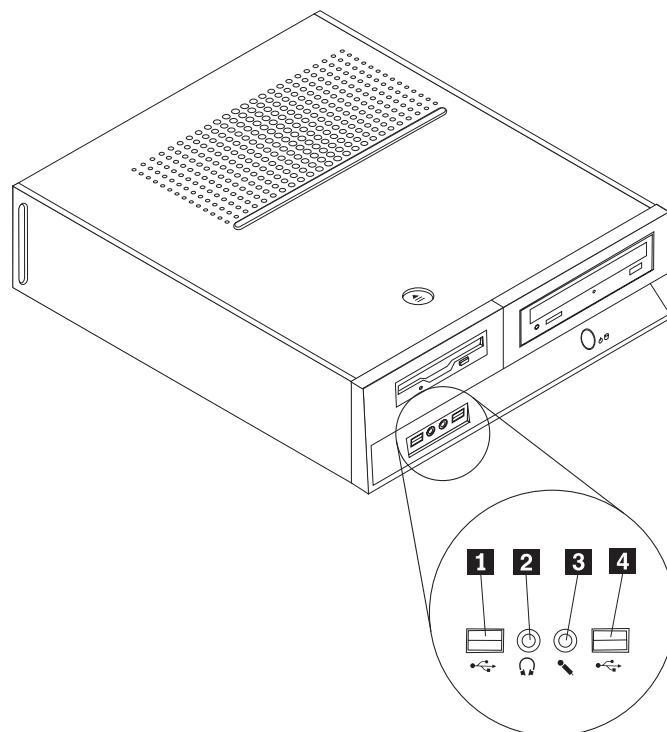
---

## Installation des options externes

Cette section présente les différents ports externes situés sur l'ordinateur, auxquels vous pouvez connecter des options externes, par exemple des haut-parleurs externes, une imprimante ou un scanner. Certaines options externes, outre la connexion physique, requièrent l'installation de logiciels supplémentaires. Lorsque vous installez une option externe, reportez-vous à la présente section pour identifier le port requis, puis aux instructions sur l'option concernée pour effectuer le branchement et installer les logiciels et les pilotes nécessaires.

### Emplacement des connecteurs et des ports à l'avant de l'ordinateur

L'illustration suivante indique l'emplacement des connecteurs et des ports situés à l'avant de l'ordinateur.

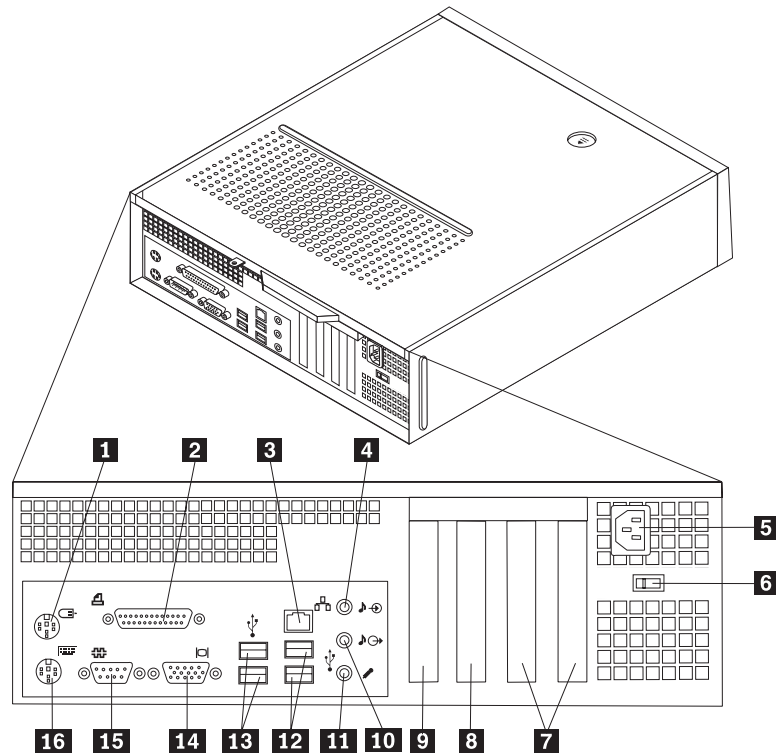


**1** Port USB  
**2** Prise de casque d'écoute

**3** Port micro  
**4** Port USB

## Emplacement des connecteurs et des ports à l'arrière de l'ordinateur

L'illustration suivante indique l'emplacement des connecteurs et des ports situés à l'arrière de l'ordinateur.



- |          |                                                                                                 |           |                                                                                                 |
|----------|-------------------------------------------------------------------------------------------------|-----------|-------------------------------------------------------------------------------------------------|
| <b>1</b> | Port souris standard                                                                            | <b>9</b>  | Connecteur de carte PCI Express 1x ou de carte graphique PCI Express x16 (sur certains modèles) |
| <b>2</b> | Port parallèle                                                                                  | <b>10</b> | Sortie audio                                                                                    |
| <b>3</b> | Port Ethernet                                                                                   | <b>11</b> | Port micro                                                                                      |
| <b>4</b> | Entrée audio                                                                                    | <b>12</b> | Ports USB (2)                                                                                   |
| <b>5</b> | Connecteur d'alimentation                                                                       | <b>13</b> | Ports USB (2)                                                                                   |
| <b>6</b> | Sélecteur de tension                                                                            | <b>14</b> | Port d'écran VGA                                                                                |
| <b>7</b> | Connecteurs de carte PCI                                                                        | <b>15</b> | Port série                                                                                      |
| <b>8</b> | Connecteur de carte PCI Express 1x ou de carte graphique PCI Express x16 (sur certains modèles) | <b>16</b> | Port clavier standard                                                                           |

**Remarque :** Certains connecteurs situés à l'arrière de l'ordinateur sont pourvus d'icônes en couleur qui vous indiquent où connecter les câbles sur l'ordinateur.

Connecteur	Description
Port souris	Permet de connecter une souris, une boule de commande ou un autre périphérique de pointage utilisant un connecteur de souris standard.
Port parallèle	Permet de connecter une imprimante parallèle, un scanner parallèle ou tout autre périphérique pour lequel une connexion parallèle à 25 broches est nécessaire.
Port Ethernet	Permet de brancher un câble Ethernet pour un réseau local. <b>Remarque :</b> Pour faire fonctionner l'ordinateur dans les limites définies par la Commission fédérale des communications (FCC) de classe B, utilisez un câble Ethernet de catégorie 5.
Entrée audio	Permet de recevoir des signaux audio d'un périphérique audio externe, par exemple un système stéréo. Lorsque vous connectez un périphérique audio externe, un câble est branché entre le connecteur de sortie audio du périphérique et le connecteur d'entrée audio de l'ordinateur.
Sortie audio	Permet d'envoyer les signaux audio de l'ordinateur aux périphériques externes, tels que des haut-parleurs stéréo avec amplificateurs intégrés, un casque d'écoute, un clavier multimédia, ou au connecteur d'entrée audio sur un système stéréo ou sur un autre périphérique d'enregistrement externe.
Ports USB	Permettent de connecter un périphérique pour lequel une connexion USB (Universal Serial Bus) est nécessaire, par exemple une imprimante ou un scanner USB. Si vous disposez de plus de six périphériques USB, vous pouvez faire l'acquisition d'un concentrateur USB, que vous pouvez utiliser pour connecter des périphériques USB supplémentaires.
Port série	Permet de brancher un modem externe, une imprimante série ou tout autre périphérique utilisant un port série à 9 broches.
Port clavier	Permet de brancher un clavier utilisant un connecteur de clavier standard.

## Obtention de pilotes de périphérique

Vous pouvez vous procurer sur Internet des pilotes de périphérique pour les systèmes d'exploitation non préinstallés en vous connectant à l'adresse <http://www.lenovo.com/support/>. Les fichiers README fournis avec ces pilotes contiennent les instructions d'installation.

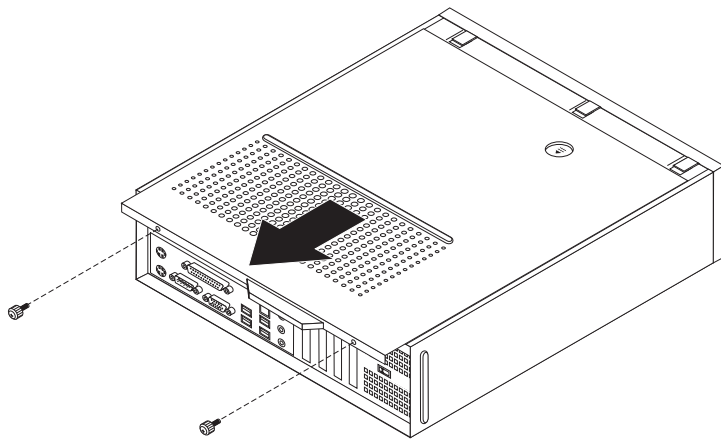
## Retrait du carter

### Important

Reportez-vous aux sections «Consignes de sécurité», à la page ix et «Manipulation des unités sensibles à l'électricité statique», à la page 19 avant de retirer le carter de l'ordinateur.

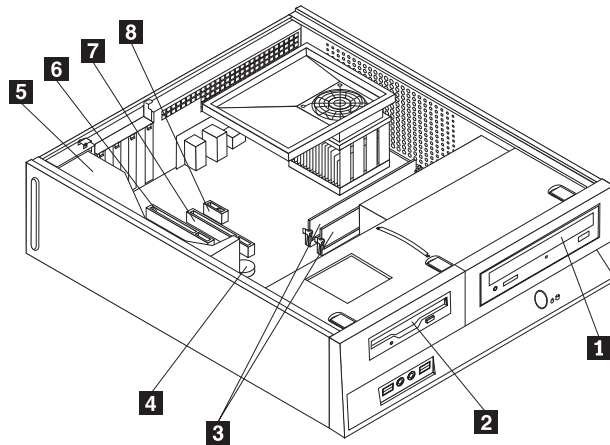
Pour retirer le carter de l'ordinateur, procédez comme suit :

1. Retirez tous les supports (disquettes, CD ou bandes) des unités, arrêtez le système d'exploitation et mettez hors tension tous les périphériques connectés.
2. Débranchez tous les cordons d'alimentation des socles de prises de courant.
3. Débranchez tous les câbles raccordés à l'ordinateur (cordons d'alimentation, câbles d'entrée-sortie et tout autre câble connecté à l'ordinateur).
4. Retirez tout dispositif de verrouillage, tel qu'un cadenas sécurisant le carter.
5. Appuyez sur le bouton d'éjection du carter sur le panneau latéral droit, faites glisser le carter vers l'arrière et retirez-le. Si le carter de votre ordinateur est fixé à l'aide de vis, retirez-les, puis retirez le carter.



## Emplacement des composants

L'illustration suivante vous aidera à repérer l'emplacement des divers composants de votre ordinateur.



- 1** Unité de disque optique
- 2** Unité de disquette
- 3** Barrettes de mémoire

- 4** Pile

- 5** Bloc d'alimentation
- 6** Connecteur de carte PCI
- 7** Connecteur de carte graphique PCI Express x16 ou de carte PCI Express x1 (sur certains modèles)
- 8** Connecteur de carte PCI Express x1 ou de carte graphique PCI Express x16 (sur certains modèles)



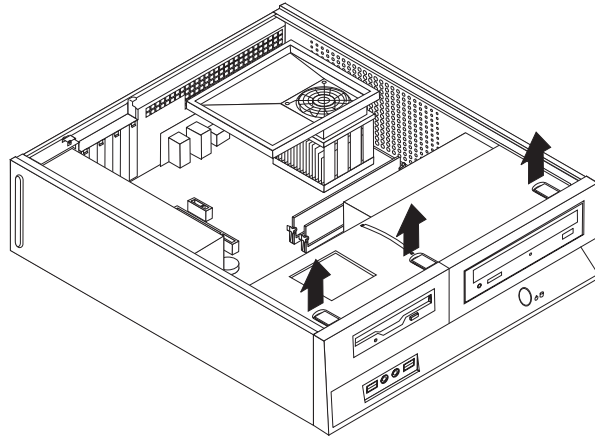
---

## Accès aux composants de la carte mère

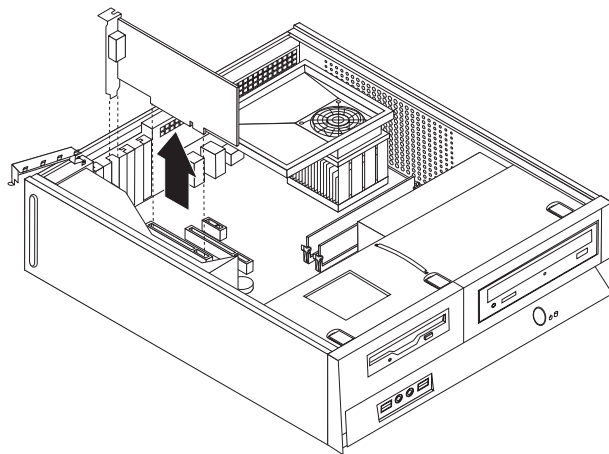
Vous devrez peut-être retirer la baie d'unité pour pouvoir accéder aux composants de la carte mère tels que les modules de mémoire, la pile et le cavalier CMOS.

Pour accéder aux composants de la carte mère et aux unités, procédez comme suit :

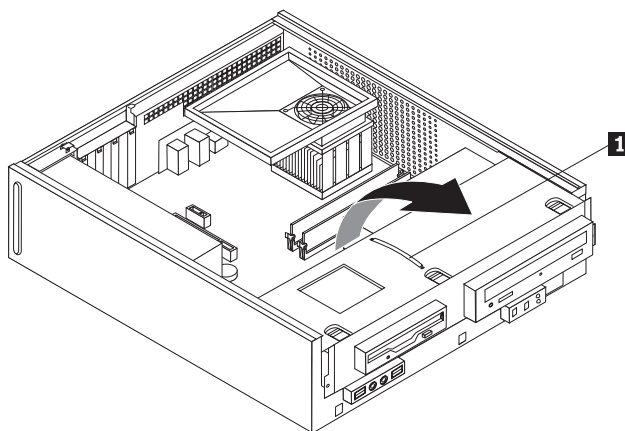
1. Retirez le carter de l'ordinateur. Reportez-vous à la section «Retrait du carter», à la page 23.
2. Retirez le panneau frontal en enlevant les trois taquets et en faisant pivoter le panneau frontal vers l'avant pour l'ôter complètement.



3. Sur certains modèles, vous devrez retirer la carte PCI pour pouvoir accéder à la pile.



4. Faites glisser la baie d'unité vers l'avant jusqu'à ce qu'elle soit alignée sur les deux fentes situées sur les côtés du châssis et déconnectez les câbles d'unité de la carte mère. Poussez ensuite la poignée **1** vers le haut pour pouvoir retirer entièrement le bloc de baie d'unité de l'ordinateur.

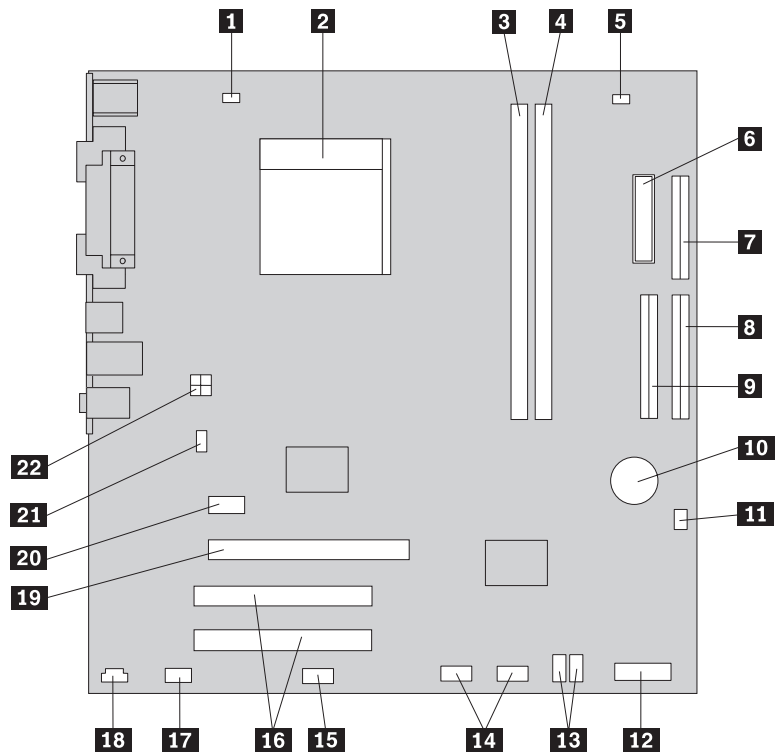


---

## Identification des composants de la carte mère

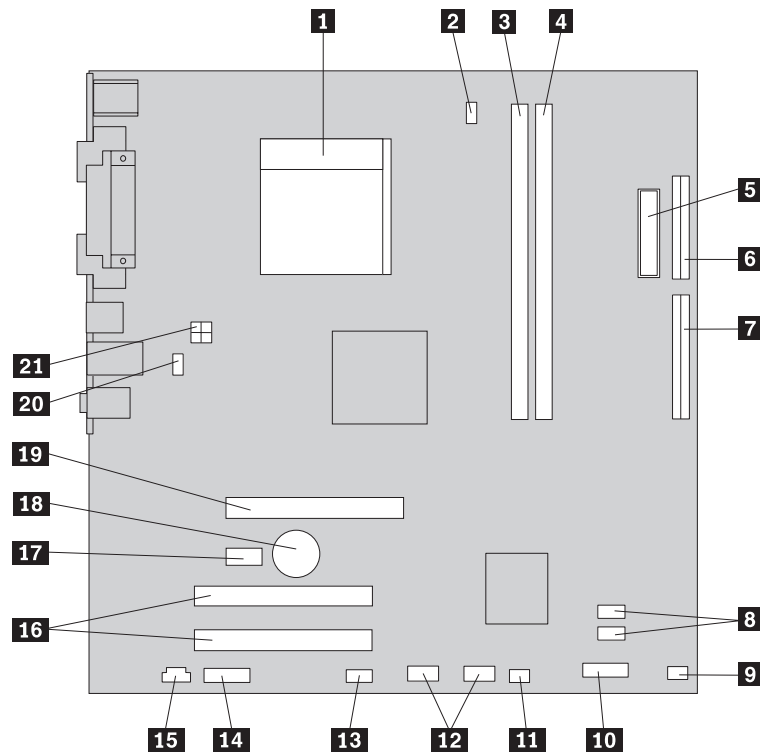
La carte mère constitue la carte à circuits principale de votre ordinateur. Elle fournit les fonctions de base de l'ordinateur et prend en charge tout un ensemble d'unités installées en usine ou par vous-même, ultérieurement.

L'illustration suivante indique l'emplacement des composants sur la carte mère sur certains modèles.



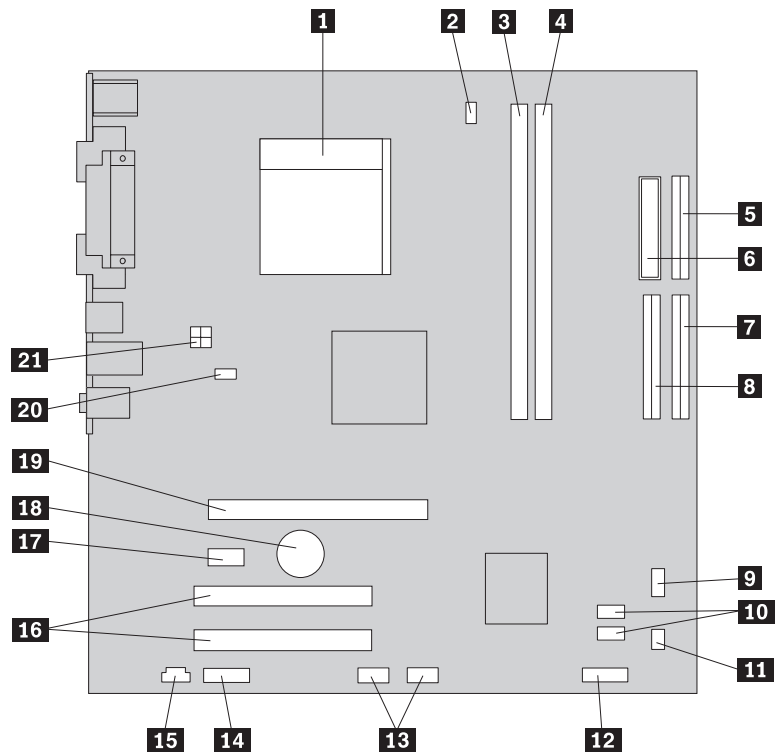
- |           |                                              |           |                                               |
|-----------|----------------------------------------------|-----------|-----------------------------------------------|
| <b>1</b>  | Connecteur du ventilateur de microprocesseur | <b>12</b> | Connecteur du panneau frontal                 |
| <b>2</b>  | Microprocesseur et dissipateur thermique     | <b>13</b> | Connecteurs IDE SATA (2)                      |
| <b>3</b>  | Connecteur de mémoire 1                      | <b>14</b> | Ports USB du panneau frontal (2)              |
| <b>4</b>  | Connecteur de mémoire 2                      | <b>15</b> | Connecteur série (COM)                        |
| <b>5</b>  | Cavalier CMOS d'effacement/de reprise        | <b>16</b> | Connecteurs de carte PCI                      |
| <b>6</b>  | Connecteur d'alimentation                    | <b>17</b> | Port audio du panneau frontal                 |
| <b>7</b>  | Connecteur d'unité de disquette              | <b>18</b> | Connecteur CD-IN                              |
| <b>8</b>  | Connecteur IDE 1                             | <b>19</b> | Connecteur de carte graphique PCI Express x16 |
| <b>9</b>  | Connecteur IDE 2                             | <b>20</b> | Connecteur de carte PCI Express x1            |
| <b>10</b> | Pile                                         | <b>21</b> | Connecteur du ventilateur système             |
| <b>11</b> | Connecteur du ventilateur de l'alimentation  | <b>22</b> | Connecteur d'alimentation 12 V                |

L'illustration suivante indique l'emplacement des composants sur la carte mère sur certains modèles.



- |           |                                              |           |                                               |
|-----------|----------------------------------------------|-----------|-----------------------------------------------|
| <b>1</b>  | Microprocesseur et dissipateur thermique     | <b>12</b> | Ports USB du panneau frontal (2)              |
| <b>2</b>  | Connecteur du ventilateur de microprocesseur | <b>13</b> | Connecteur série (COM)                        |
| <b>3</b>  | Connecteur de mémoire 1                      | <b>14</b> | Port audio du panneau frontal                 |
| <b>4</b>  | Connecteur de mémoire 2                      | <b>15</b> | Connecteur CD-IN                              |
| <b>5</b>  | Connecteur d'alimentation                    | <b>16</b> | Connecteurs de carte PCI (2)                  |
| <b>6</b>  | Connecteur d'unité de disquette              | <b>17</b> | Connecteur de carte PCI Express x1            |
| <b>7</b>  | Connecteur IDE                               | <b>18</b> | Pile                                          |
| <b>8</b>  | Connecteurs IDE SATA (2)                     | <b>19</b> | Connecteur de carte graphique PCI Express x16 |
| <b>9</b>  | Connecteur du ventilateur de l'alimentation  | <b>20</b> | Connecteur du ventilateur système             |
| <b>10</b> | Connecteur du panneau frontal                | <b>21</b> | Connecteur d'alimentation 12 V                |
| <b>11</b> | Cavalier CMOS d'effacement/de reprise        |           |                                               |

L'illustration suivante indique l'emplacement des composants sur la carte mère sur certains modèles.



- |           |                                              |           |                                               |
|-----------|----------------------------------------------|-----------|-----------------------------------------------|
| <b>1</b>  | Microprocesseur et dissipateur thermique     | <b>12</b> | Connecteur du panneau frontal                 |
| <b>2</b>  | Connecteur du ventilateur de microprocesseur | <b>13</b> | Ports USB du panneau frontal (2)              |
| <b>3</b>  | Connecteur de mémoire 1                      | <b>14</b> | Port audio du panneau frontal                 |
| <b>4</b>  | Connecteur de mémoire 2                      | <b>15</b> | Connecteur CD-IN                              |
| <b>5</b>  | Connecteur d'unité de disquette              | <b>16</b> | Connecteurs de carte PCI                      |
| <b>6</b>  | Connecteur d'alimentation                    | <b>17</b> | Connecteur de carte PCI Express x1            |
| <b>7</b>  | Connecteur IDE 1                             | <b>18</b> | Pile                                          |
| <b>8</b>  | Connecteur IDE 2                             | <b>19</b> | Connecteur de carte graphique PCI Express x16 |
| <b>9</b>  | Connecteur du ventilateur de l'alimentation  | <b>20</b> | Connecteur du ventilateur système             |
| <b>10</b> | Connecteurs IDE SATA (2)                     | <b>21</b> | Connecteur d'alimentation 12 V                |
| <b>11</b> | Cavalier CMOS d'effacement/de reprise        |           |                                               |

## Installation des modules de mémoire

Votre ordinateur est équipé de deux connecteurs prévus pour l'installation de barrettes DIMM DDR2, qui peuvent fournir jusqu'à 4 Go de mémoire système.

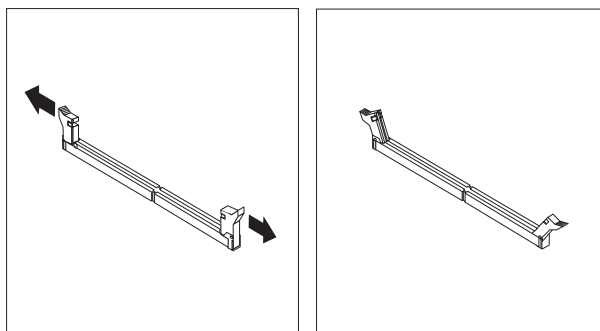
Lorsque vous installez des barrettes de mémoire, respectez les règles suivantes :

- Utilisez des barrettes SDRAM DDR2, 1,8 V, 240 broches.
- Utilisez des barrettes de mémoire DIMM de 256 Mo, 512 Mo, 1 Go ou 2 Go, que vous pouvez combiner à votre gré, pour atteindre 4 Go maximum.

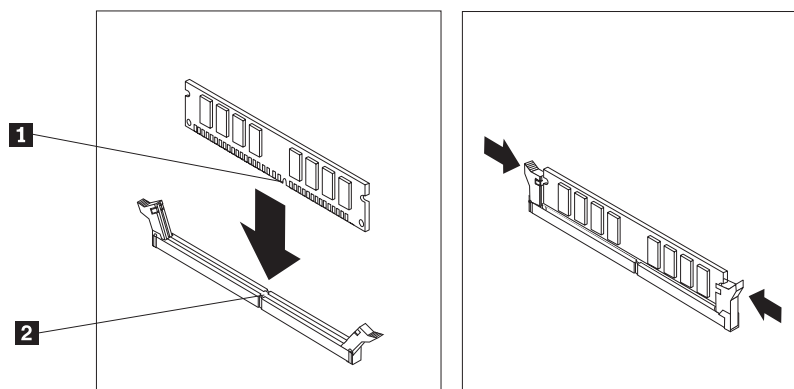
**Remarque :** Vous ne pouvez utiliser que des barrettes de mémoire DIMM SDRAM DDR2.

Pour installer une barrette de mémoire, procédez comme suit :

1. Retirez le carter de l'ordinateur. Reportez-vous à la section «Retrait du carter», à la page 23.
2. Vous devrez peut-être retirer le bloc de baie d'unité pour pouvoir accéder aux connecteurs de mémoire. Reportez-vous à la section «Accès aux composants de la carte mère», à la page 25.
3. Retirez toutes les pièces susceptibles d'empêcher l'accès aux connecteurs de mémoire.
4. Repérez les connecteurs de mémoire. Reportez-vous à la section «Identification des composants de la carte mère», à la page 26.
5. Ouvrez les crochets de retenue.



6. Positionnez le module de mémoire sur le connecteur de mémoire. Vérifiez que l'encoche **1** située sur la barrette de mémoire est correctement alignée avec la clé du connecteur **2** sur la carte mère. Enfoncez la barrette de mémoire dans le connecteur jusqu'à ce que les crochets de retenue se referment.



#### Etape suivante

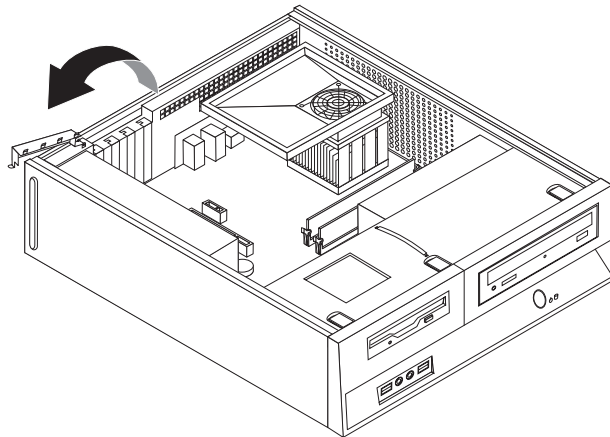
- Pour installer une autre option, reportez-vous à la section appropriée.
- Pour terminer l'installation, reportez-vous à la section «Remise en place du carter et connexion des câbles», à la page 40.

## Installation de cartes PCI

Cette section explique comment installer et retirer des cartes PCI. Votre ordinateur est équipé de quatre connecteurs d'extension. Il y a deux connecteurs de carte PCI, un connecteur de carte PCI Express x1 (sur certains modèles) et un connecteur de carte graphique PCI Express x16 (sur certains modèles).

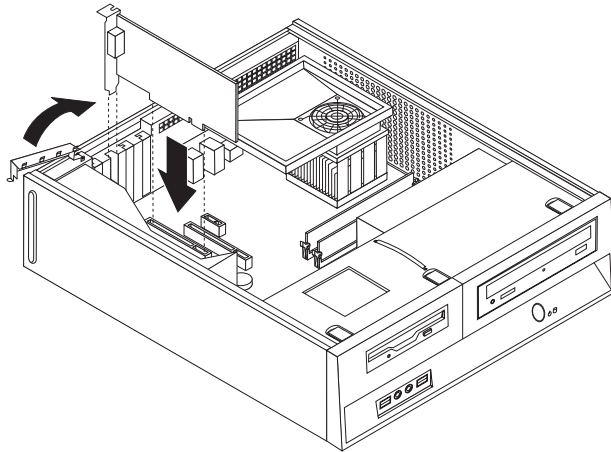
Pour installer une carte PCI, procédez comme suit :

1. Retirez le carter de l'ordinateur. Reportez-vous à la section «Retrait du carter», à la page 23.
2. Ouvrez le loquet de l'emplacement de carte et retirez le cache-connecteur du connecteur d'extension approprié.



3. Sortez la carte de son emballage antistatique.
4. Installez la carte dans le connecteur approprié de la carte mère.

5. Fermez le loquet de l'emplacement de carte pour bloquer la carte.



#### Etape suivante

- Pour installer une autre option, reportez-vous à la section appropriée.
- Pour terminer l'installation, reportez-vous à la section «Remise en place du carter et connexion des câbles», à la page 40.

---

## Installation d'unités internes

Cette section explique comment installer et retirer des unités internes.

Les unités internes sont des périphériques que l'ordinateur utilise pour lire et stocker des données. Vous pouvez ajouter des unités à votre ordinateur pour augmenter sa capacité de stockage et lui permettre de lire d'autres types de support. Les différentes unités disponibles pour l'ordinateur sont les suivantes :

- Unités de disque dur SATA (Serial Advanced Technology Attachment)
- Unités de disque dur ATA parallèle
- Unités optiques telles que des unités de CD et de DVD
- Unités à support amovible

**Remarque :** Ces différentes unités sont également appelées unités IDE.

Les unités internes sont installées dans des *baies*. Dans ce manuel, les baies sont appelées baie 1, baie 2, etc.

Lorsque vous installez une unité interne, il est important de savoir quel type et quelle taille d'unité vous pouvez installer dans chaque baie. Il est également important de connecter correctement les câbles d'unité interne à l'unité installée.



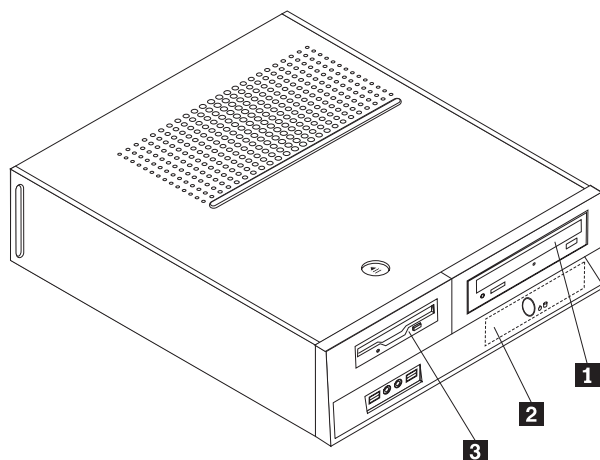
## Spécifications d'unité

Votre ordinateur est livré avec les unités suivantes préinstallées :

- Une unité de disque optique dans la baie 1 (sur certains modèles)
- Une unité de disque dur 3 pouces 1/2 dans la baie 2
- Une unité de disquette 3 pouces 1/2 dans la baie 3 (sur certains modèles)

Toute baie ne contenant pas d'unité est équipée d'un dispositif de protection statique et d'un obturateur de baie.

L'illustration suivante indique l'emplacement des baies d'unité.



La liste suivante décrit les types et la taille des unités que vous pouvez installer dans chaque baie :

**1** Baie 1 - Hauteur maximale : 43 mm

Unités de disque optique telles que les unités de CD ou de DVD (préinstallées sur certains modèles)

Unité de disque dur 3 pouces 1/2 (requiert une patte de fixation universelle, de 5 pouces 1/4 à 3 pouces 1/2) \*

**2** Baie 2 - Hauteur maximale : 26,1 mm

Unité de disque dur 5 pouces 1/4  
Unité de disque dur 3 pouces 1/2 (préinstallée)

**3** Baie 3 - Hauteur maximale : 12,7 mm

Unité de disquette 3 pouces 1/2 (préinstallée sur certains modèles)

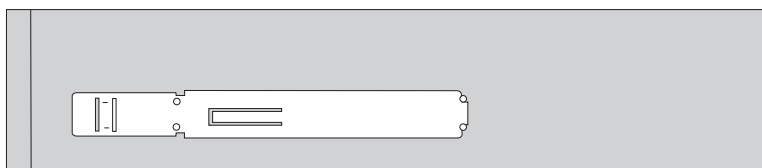
\* Vous pouvez vous procurer une patte de fixation universelle de 5 pouces 1/4 à 3 pouces 1/2 auprès d'un détaillant de matériel informatique ou en prenant contact avec le centre de support.

## Installation d'une unité dans la baie 1

Pour installer une unité de disque optique ou une unité de disque dur supplémentaires dans la baie 1, procédez comme suit :

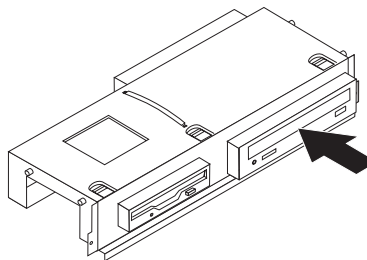
1. Retirez le carter de l'ordinateur. Reportez-vous à la section «Retrait du carter», à la page 23.
2. Accédez à la carte mère. Reportez-vous à la section «Accès aux composants de la carte mère», à la page 25.
3. Si vous installez une unité avec support accessible (par exemple, une unité de disque optique), retirez le panneau en plastique du panneau frontal en appuyant sur les taquets en plastique qui assurent sa fixation à l'intérieur du panneau frontal.
4. Retirez le dispositif de protection métallique de la baie d'unité.
5. Dans le cas d'une unité de 5 pouces 1/4, installez un crochet de retenue sur le côté de l'unité.

**Remarque :** Si vous installez une unité de disque dur 3 pouces 1/2, vous devez utiliser une patte de fixation universelle 5 pouces 1/4 vers 3 pouces 1/2. Vous pouvez vous procurer cette patte de fixation auprès d'un détaillant local de matériel informatique ou en prenant contact avec le centre de support client.



6. Installez l'unité dans la baie d'unité jusqu'à ce qu'elle s'enclenche.

**Remarque :** Lors de l'installation de la patte de fixation universelle, si le crochet de retenue n'est pas disponible, installez les vis pour la fixer dans la baie d'unité.



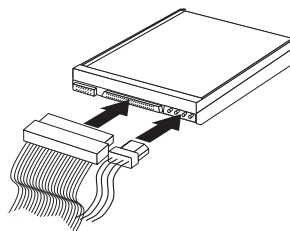
7. Alignez le bloc de baies d'unité sur les deux fentes et les rails situés sur les côtés du châssis et connectez le câble de la nouvelle unité sur la carte mère. Reportez-vous à la section «Connexion d'unités».

### Connexion d'unités

Les étapes de connexion d'une unité varient en fonction du type d'unité que vous connectez. Utilisez l'une des procédures ci-après pour connecter votre unité.

## Connexion d'une unité de disque optique ou d'une unité de disque dur ATA parallèle

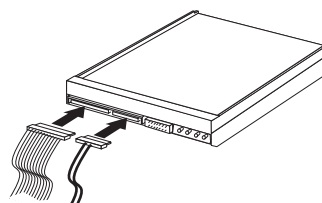
1. Repérez le câble d'interface à deux connecteurs fourni avec votre ordinateur ou avec la nouvelle unité.
2. Repérez le connecteur IDE 1 sur la carte mère. Reportez-vous à la section «Identification des composants de la carte mère», à la page 26.
3. Connectez une extrémité du câble d'interface à l'unité et l'autre au connecteur IDE 1 sur la carte mère.
4. Identifiez le connecteur d'alimentation supplémentaire à quatre fils appelé P4 et connectez-le à l'unité.



## Connexion d'une unité de disque dur ATA série supplémentaire

Une unité de disque dur série peut être connectée à un connecteur SATA disponible.

1. Identifiez le câble d'interface fourni avec la nouvelle unité.
2. Repérez le connecteur SATA disponible sur la carte mère. Reportez-vous à la section «Identification des composants de la carte mère», à la page 26.
3. Connectez une extrémité du câble d'interface à l'unité et l'autre au connecteur SATA disponible situé sur la carte mère.
4. Repérez l'un des connecteurs d'alimentation supplémentaires à cinq fils et connectez-le à l'unité.



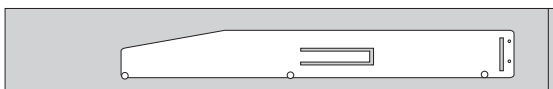
### Etape suivante

- Pour installer une autre option, reportez-vous à la section appropriée.
- Pour terminer l'installation, reportez-vous à la section «Remise en place du carter et connexion des câbles», à la page 40.

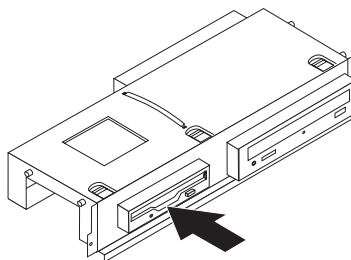
## Installation d'une unité de disquette dans la baie 3

Pour installer une unité de disquette dans la baie 3, procédez comme suit :

1. Retirez le carter de l'ordinateur. Reportez-vous à la section «Retrait du carter», à la page 23.
2. Accédez à la carte mère. Reportez-vous à la section «Accès aux composants de la carte mère», à la page 25.
3. Retirez le dispositif de protection métallique de la baie d'unité de disquette à l'aide d'un tournevis à lame plate pour le desserrer doucement.
4. Retirez le panneau en plastique du panneau frontal en appuyant sur les taquets en plastique qui assurent sa fixation à l'intérieur du panneau frontal.
5. Installez un crochet de retenue sur le côté de l'unité de disquette.



6. Enfoncez l'unité de disquette dans la baie en passant par l'avant jusqu'à ce qu'elle s'enclenche.



7. Alignez le bloc de baies d'unité sur les deux fentes et les rails situés sur les côtés du châssis et connectez le câble plat à la nouvelle unité.

### Etape suivante

- Pour installer une autre option, reportez-vous à la section appropriée.
- Pour terminer l'installation, reportez-vous à la section «Remise en place du carter et connexion des câbles», à la page 40.

---

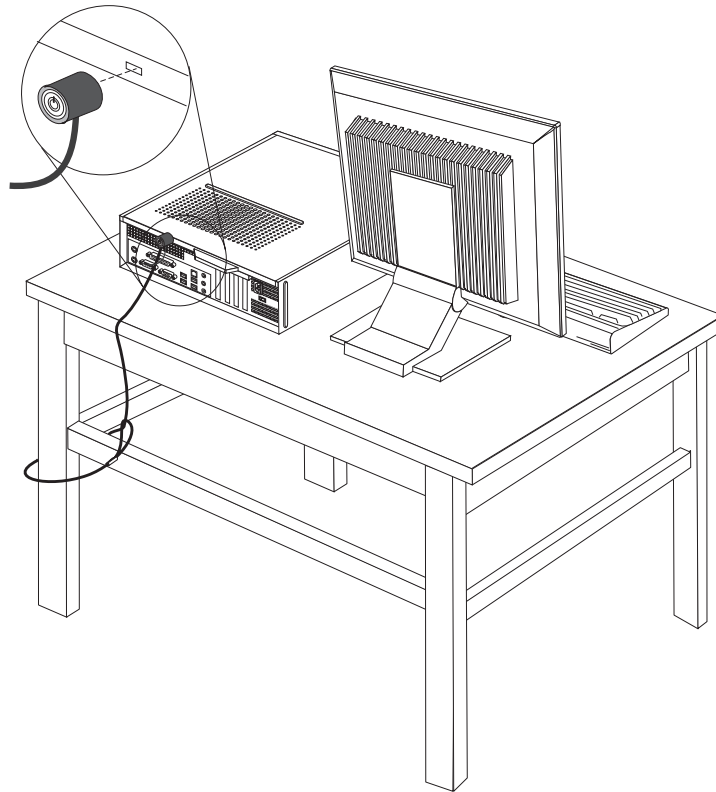
## Installation des dispositifs de sécurité

Pour empêcher les vols de matériel et les accès non autorisés à votre ordinateur, différentes options de verrouillage de sécurité sont disponibles. En plus d'un verrou physique, vous pouvez empêcher l'utilisation non autorisée de votre ordinateur en installant un verrou logiciel bloquant le clavier et exigeant un mot de passe.

Vérifiez que les câbles de sécurité que vous installez n'interfèrent pas avec d'autres câbles de l'ordinateur.

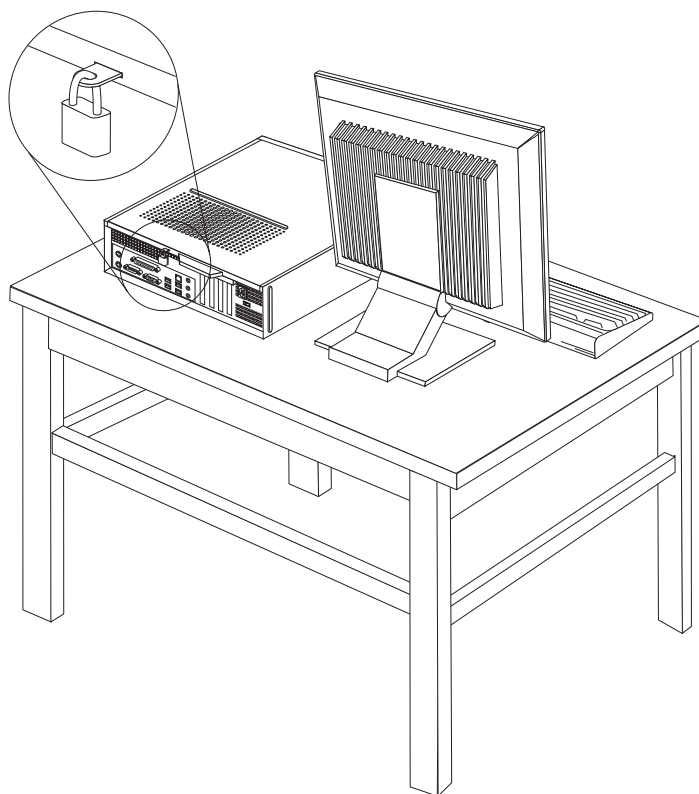
## Verrou avec câble intégré

A l'aide d'un verrou avec câble intégré (parfois appelé verrou Kensington), vous pouvez sécuriser votre ordinateur à un bureau, une table ou tout autre point d'attache non permanent. Le verrou avec câble est relié à un emplacement de sécurité à l'arrière de l'ordinateur et il est commandé par une clé. Il permet également de verrouiller les boutons utilisés pour ouvrir le carter de l'ordinateur. Il s'agit du même type de verrou que celui utilisé sur la plupart des ordinateurs portables. Vous pouvez commander un verrou avec câble de sécurité directement auprès de Lenovo. Accédez pour cela au site <http://www.lenovo.com/support/> et faites une recherche sur Kensington.



## Cadenas

Votre ordinateur est équipé d'un anneau pour cadenas qui permet de verrouiller le carter sur l'ordinateur grâce à un cadenas.



## Protection par mot de passe

Pour empêcher l'utilisation non autorisée de votre ordinateur, vous pouvez définir un mot de passe à l'aide de l'utilitaire de configuration. Lorsque vous mettez l'ordinateur sous tension, vous êtes invité à entrer le mot de passe pour déverrouiller le clavier afin de pouvoir l'utiliser.

### Etape suivante

- Pour installer une autre option, reportez-vous à la section appropriée.
- Pour terminer l'installation, reportez-vous à la section «Remise en place du carter et connexion des câbles», à la page 40.

## Remplacement de la pile

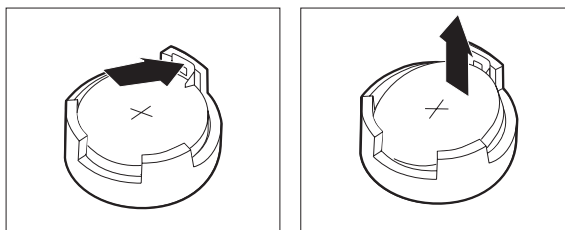
L'ordinateur comporte une mémoire spéciale qui conserve la date, l'heure et les paramètres des fonctions intégrées (par exemple, les affectations des ports parallèles). Une pile conserve ces informations actives lorsque vous mettez l'ordinateur hors tension.

La pile ne nécessite normalement aucun entretien particulier ni chargement, mais doit être remplacée lorsque sa charge diminue. En cas de défaillance de la pile, la date, l'heure et les données de configuration (y compris les mots de passe) sont perdues. L'ordinateur affiche alors un message d'erreur.

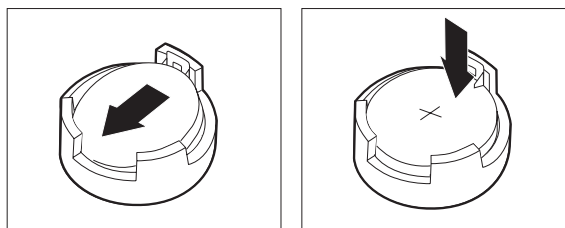
Pour plus d'informations sur le remplacement et la mise au rebut de la pile, reportez-vous à la section «Pile au lithium», à la page xvii.

Pour changer la pile, procédez comme suit :

1. Mettez l'ordinateur hors tension et déconnectez le cordon d'alimentation et la prise électrique et de l'ordinateur.
2. Retirez le carter de l'ordinateur. Reportez-vous à la section «Retrait du carter», à la page 23.
3. Vous devrez peut-être accéder aux composants de la carte mère. Reportez-vous à la section «Accès aux composants de la carte mère», à la page 25.
4. Identifiez la pile. Reportez-vous à la section «Identification des composants de la carte mère», à la page 26.
5. Retirez la pile usagée.



6. Installez la nouvelle pile.



7. Remettez le carter en place et rebranchez les câbles. Reportez-vous à la section «Remise en place du carter et connexion des câbles», à la page 40.

**Remarque :** Lorsque l'ordinateur est mis sous tension pour la première fois, il est possible qu'un message d'erreur s'affiche. Ceci est normal après le remplacement de la pile.

8. Mettez l'ordinateur sous tension ainsi que tous les périphériques connectés.
9. L'utilitaire de configuration vous permet de définir la date et l'heure, ainsi que les mots de passe. Reportez-vous au Chapitre 5, «Exécution de l'utilitaire de configuration», à la page 53.

---

## Effacement d'un mot de passe perdu ou oublié (à l'aide du cavalier CMOS)

Utilisez la présente section si vous avez perdu ou oublié le mot de passe. Pour plus d'informations sur les mots de passe oubliés ou perdus, consultez le ThinkVantage Productivity Center.

Pour effacer un mot de passe oublié, procédez comme suit :

1. Retirez le carter de l'ordinateur. Reportez-vous à la section «Retrait du carter», à la page 23.
2. Vous devrez peut-être accéder aux composants de la carte mère. Reportez-vous à la section «Accès aux composants de la carte mère», à la page 25.
3. Identifiez le cavalier CMOS d'effacement/de reprise se trouvant sur la carte mère. Reportez-vous à la section «Identification des composants de la carte mère», à la page 26.
4. Le cavalier est normalement en position standard (broches 1 et 2). Mettez-le en position de maintenance ou de configuration (broches 2 et 3).
5. Remettez le carter de l'ordinateur en place et rebranchez le cordon d'alimentation. Reportez-vous à la section «Remise en place du carter et connexion des câbles».
6. Redémarrez l'ordinateur et laissez-le tourner une dizaine de secondes. Arrêtez l'ordinateur en maintenant l'interrupteur d'alimentation enfoncé pendant 5 secondes environ. L'ordinateur s'éteint.
7. Répétez les étapes 1 à 3 de la page 40.
8. Remettez le cavalier CMOS d'effacement/de reprise en position standard (broches 1 et 2).
9. Remettez le carter de l'ordinateur en place et rebranchez le cordon d'alimentation. Reportez-vous à la section «Remise en place du carter et connexion des câbles».

---

## Remise en place du carter et connexion des câbles

Une fois que vous avez fini d'installer toutes vos options, vous devez remettre en place les composants que vous avez enlevés, fermer le carter de l'ordinateur, puis reconnecter les câbles, y compris les fils téléphoniques et les cordons d'alimentation. En outre, selon les options que vous avez installées, vous devrez peut-être confirmer la mise à jour des informations dans l'utilitaire de configuration.

Pour remettre en place le carter de l'ordinateur et connecter les câbles, procédez comme suit :

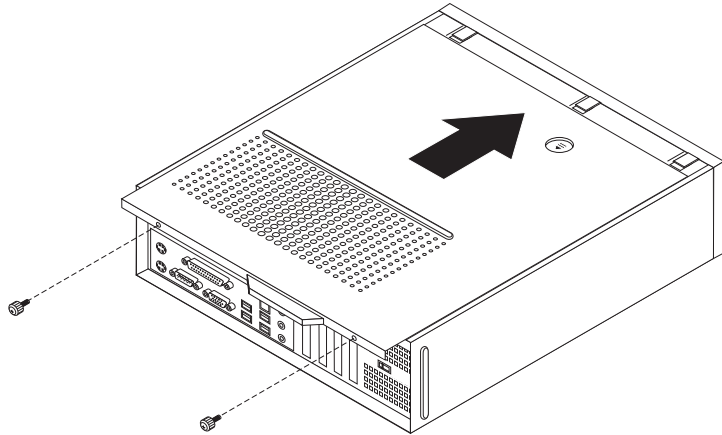
1. Vérifiez que tous les composants ont été remontés correctement et que vous n'avez pas oublié d'outils ou de vis à l'intérieur de l'ordinateur.
2. Repositionnez les câbles qui pourraient gêner la remise en place du carter.

### **Important**

Positionnez correctement tous les câbles d'alimentation électrique afin d'éviter toute interférence avec le bloc de baies d'unité. Retirez les câbles des charnières et des côtés du châssis de l'ordinateur.



3. Alignez la baie d'unité sur les deux fentes et les rails situés sur les côtés du châssis, reconnectez les câbles d'unité sur la carte mère, puis faites glisser la baie d'unité vers l'arrière du châssis jusqu'à ce qu'elle se mette en place.
4. Réinstallez le panneau frontal s'il a été enlevé.
5. Placez le carter sur le châssis de sorte qu'il s'engage correctement sur les rails de guidage latéraux du carter puis poussez le carter en position jusqu'à ce qu'il s'enclenche. Si le carter de votre ordinateur est fixé à l'aide de vis, installez-les.



6. Installez tout dispositif de verrouillage nécessaire, tel qu'un cadenas.
7. Rebranchez les câbles et les cordons d'alimentation externes. Reportez-vous à la section «Emplacement des connecteurs et des ports à l'arrière de l'ordinateur», à la page 21.
8. Pour mettre à jour la configuration, reportez-vous au Chapitre 5, «Exécution de l'utilitaire de configuration», à la page 53.



---

## Chapitre 4. Récupération de logiciels

Vous avez le choix entre plusieurs méthodes de récupération de logiciels en cas d'incident logiciel ou matériel. Certaines méthodes varient en fonction du type de système d'exploitation que vous exécutez.

Le présent chapitre a pour but de vous aider à vous familiariser avec les solutions de récupération fournies par Lenovo. Ce chapitre explique comment et quand utiliser les méthodes de récupération suivantes :

- Création et utilisation de disques de récupération
- Exécution d'opérations de sauvegarde et de récupération
- Utilisation de l'espace de travail Rescue and Recovery
- Création et utilisation d'un support de récupération d'urgence
- Création et utilisation d'une disquette de réparation
- Récupération ou installation de pilotes de périphérique
- Configuration d'une unité de récupération d'urgence dans la séquence d'amorçage
- Résolution des incidents de récupération

Pour plus d'informations sur le programme Rescue and Recovery de Lenovo, reportez-vous à l'aide en ligne Access Help. Pour plus de détails sur l'accès à l'aide en ligne, voir «Access Help», à la page 68.

---

### Création et utilisation du disque de récupération du produit

Si votre ordinateur est équipé d'une unité de CD ou DVD inscriptible, vous pouvez créer un jeu de disques de récupération qui vous permettra de restaurer le contenu du disque dur à l'état dans lequel il était à sa sortie d'usine. Les disques de récupération sont utiles lorsque vous transférez l'ordinateur, lorsque vous le vendez, lorsque vous le recyclez ou lorsqu'en dernier ressort vous tentez de le remettre en état de fonctionnement une fois que toutes les méthodes de récupération ont échoué. Par mesure de précaution, il est donc essentiel de créer le plus rapidement possible un jeu de disques de récupération.

**Remarque :** Les opérations que vous pouvez exécuter avec les disques de récupération dépendent du système d'exploitation à partir duquel ils ont été créés. Votre licence Microsoft Windows vous permet de créer un jeu de disques de récupération uniquement. Il est donc important de stocker ces disques en lieu sûr après leur création.

**Pour créer des disques de récupération, effectuez les opérations ci-dessous.**

1. A partir du bureau Windows, ouvrez le menu Démarrer, puis sélectionnez **Tous les programmes, ThinkVantage** et cliquez sur **Création d'un support de récupération**.
2. Dans la section Disques de récupération, sélectionnez **Créer un jeu de disques de récupération maintenant**.
3. Suivez les instructions qui s'affichent à l'écran.

La liste suivante explique comment les disques de récupération sont utilisés sur différents systèmes d'exploitation :

- Windows XP : utilisez les disques de récupération pour restaurer le contenu d'origine à la sortie d'usine de votre ordinateur, réaliser une récupération d'usine personnalisée ou exécuter d'autres opérations de secours et de récupération, telles que la récupération d'urgence de fichiers individuels.
- Windows Vista : utilisez les disques de récupération pour restaurer le contenu d'origine à la sortie d'usine de votre ordinateur uniquement.

Lorsque vous utilisez des disques de récupération sur Windows XP, vous pouvez accéder à l'espace de travail Rescue and Recovery et sélectionner l'une des diverses opérations de récupération proposées. Sur Windows Vista, vous êtes invité à insérer vos disques de récupération et vous êtes guidé tout au long du processus de restauration du contenu d'origine à la sortie d'usine uniquement.

**Pour utiliser les disques de récupération sur Windows XP, procédez comme suit :**

**Avertissement :** Lorsque vous restaurez le contenu du disque dur d'origine à partir des disques de récupération, tous les fichiers situés sur le disque dur sont supprimés et remplacés par le contenu existant à la sortie d'usine. Pendant la procédure de récupération, vous pouvez enregistrer un ou plusieurs fichiers stockés sur votre disque dur sur un autre support avant leur suppression.

1. Insérez le disque de démarrage Rescue and Recovery dans l'unité de CD ou de DVD.
2. Redémarrez votre ordinateur.
3. Au bout d'un court instant, l'espace de travail Rescue and Recovery s'ouvre.

**Remarque :** Si l'espace de travail Rescue and Recovery ne s'ouvre pas, il se peut que votre unité d'amorçage (unité de CD ou de DVD) ne soit pas correctement configurée dans la séquence d'amorçage du BIOS. Pour plus d'informations, voir «Configuration d'une unité de récupération d'urgence dans la séquence d'amorçage», à la page 50.

4. Si vous avez défini un mot de passe maître, saisissez-le lorsque vous y êtes invité.
5. Dans le menu Rescue and Recovery, cliquez sur **Restauration du système**.
6. Suivez les instructions qui s'affichent à l'écran. Insérez le disque de récupération approprié lorsque vous y êtes invité.

**Remarque :** Une fois que le contenu du disque dur a été restauré et remplacé par le contenu d'origine à sa sortie d'usine, il se peut que vous deviez réinstaller certains logiciels ou pilotes. Pour plus de détails, voir «Utilisation de l'espace de travail Rescue and Recovery», à la page 46.

**Pour utiliser les disques de récupération sur Windows Vista, procédez comme suit :**

**Avertissement :** Lorsque vous restaurez le contenu de l'unité de disque dur comme il était à sa sortie d'usine à partir des disques de récupération, tous les fichiers situés sur cette unité sont supprimés et remplacés par le contenu d'origine à la sortie d'usine.

1. Insérez le disque Start Recovery dans l'unité de CD ou de DVD.
2. Redémarrez votre ordinateur.
3. Suivez les instructions qui s'affichent à l'écran. Insérez le disque de récupération approprié lorsque vous y êtes invité.

**Remarque :** Une fois que le contenu du disque dur a été restauré et remplacé par le contenu d'origine à sa sortie d'usine, il se peut que vous deviez réinstaller certains logiciels ou pilotes. Pour plus de détails, voir «Utilisation de l'espace de travail Rescue and Recovery», à la page 46.

---

## Exécution d'opérations de sauvegarde et de récupération

Le programme Rescue and Recovery permet de sauvegarder la totalité du contenu de votre disque dur, et en particulier le système d'exploitation, les fichiers de données, les programmes d'application et les paramètres personnels. Vous pouvez indiquer l'endroit où le programme Rescue and Recovery devra stocker la sauvegarde :

- dans une zone protégée du disque dur,
- sur un deuxième disque dur installé sur votre ordinateur,
- sur un disque dur USB externe connecté à l'ordinateur,
- sur une unité réseau,
- sur des CD ou des DVD inscriptibles (pour cela, vous devez disposer d'une unité de CD ou de DVD inscriptible).

Une fois que vous avez sauvegardé votre disque dur, vous pouvez restaurer la totalité de son contenu, ne restaurer que certains fichiers ou ne restaurer que le système d'exploitation Windows et les applications associées.

**Pour effectuer une opération de sauvegarde à partir du programme Rescue and Recovery, procédez comme suit :**

1. A partir du bureau Windows, ouvrez le menu Démarrer, puis sélectionnez **Tous les programmes, ThinkVantage** et cliquez sur **Rescue and Recovery**. Le programme Rescue and Recovery s'ouvre.
2. Dans la fenêtre principale de Rescue and Recovery, cliquez sur **Sauvegarder votre disque dur** pour sélectionner les options de l'opération de sauvegarde.
3. Suivez les instructions qui s'affichent à l'écran.

**Pour effectuer une opération de restauration à partir du programme Rescue and Recovery, procédez comme suit :**

1. A partir du bureau Windows, ouvrez le menu Démarrer, puis sélectionnez **Tous les programmes, ThinkVantage** et cliquez sur **Rescue and Recovery**. Le programme Rescue and Recovery s'ouvre.
2. Dans la fenêtre principale de Rescue and Recovery, cliquez sur l'icône **Restaurer le système à partir d'une sauvegarde**.
3. Suivez les instructions qui s'affichent à l'écran.

Pour plus d'informations sur la restauration à partir de l'espace de travail Rescue and Recovery, voir «Utilisation de l'espace de travail Rescue and Recovery», à la page 46.

---

## Utilisation de l'espace de travail Rescue and Recovery

L'espace de travail Rescue and Recovery réside dans une zone protégée et cachée du disque dur qui fonctionne indépendamment du système d'exploitation Windows. Vous pouvez ainsi effectuer des opérations de récupération même si Windows ne peut plus être démarré. Vous pouvez effectuer la récupération à partir de l'espace de travail Rescue and Recovery :

- **Récupération de fichiers à partir du disque dur ou d'une sauvegarde** : l'espace de travail IBM Rescue and Recovery vous permet de localiser des fichiers sur le disque dur et de les transférer vers une unité réseau ou vers un autre support enregistrable tel qu'une unité de disque dur USB ou une disquette. Cette solution est disponible même si vous n'avez pas sauvegardé vos fichiers ou si des modifications ont été apportées aux fichiers depuis la dernière opération de sauvegarde. Vous pouvez également récupérer des fichiers individuels à partir d'une sauvegarde Rescue and Recovery située sur votre disque dur local, sur un périphérique USB ou sur une unité réseau.
- **Restauration du disque dur à partir d'une sauvegarde Rescue and Recovery** : une fois que vous avez effectué une sauvegarde via le programme Rescue and Recovery, vous pouvez effectuer les opérations de récupération à partir de l'espace de travail Rescue and Recovery, même si vous ne parvenez pas à démarrer le système d'exploitation Windows.
- **Restauration de votre disque dur vers le contenu d'origine à sa sortie d'usine** : l'espace de travail Rescue and Recovery vous permet de restaurer la totalité du contenu de votre disque dur en lui redonnant le même état que celui dans lequel il était à sa sortie d'usine. Si vous avez plusieurs partitions sur votre disque dur, vous pouvez restaurer le contenu créé en usine sur la partition C: et laisser les autres partitions intactes. Etant donné que l'espace de travail Rescue and Recovery fonctionne indépendamment du système d'exploitation Windows, vous pouvez restaurer le contenu du disque dur créé en usine même si vous ne parvenez pas à démarrer le système d'exploitation Windows.

**Avertissement** : Si vous restaurez le disque dur à partir d'une sauvegarde Rescue and Recovery ou si vous le restaurez vers son contenu à sa sortie d'usine, tous les fichiers situés sur la partition principale du disque dur (généralement, la partition C) seront supprimés durant la récupération. Si possible, effectuez des copies des fichiers importants. Si vous ne parvenez pas à démarrer le système d'exploitation Windows, vous pouvez utiliser les fichiers de récupération de l'espace Rescue and Recovery pour copier les fichiers du disque dur vers un autre support.

**Pour démarrer l'espace de travail Rescue and Recovery, effectuez les opérations ci-dessous.**

1. Mettez votre ordinateur hors tension.
2. Redémarrez votre ordinateur.
3. Appuyez plusieurs fois sur la touche F11.
4. Lorsque vous entendez des signaux sonores ou lorsque le logo s'affiche, relâchez la touche F11.
5. Si vous avez défini un mot de passe Rescue and Recovery, tapez le mot de passe lorsque vous y êtes invité. Au bout d'un court instant, l'espace de travail IBM Rescue and Recovery s'ouvre.

**Remarque** : Si l'espace de travail ne s'ouvre pas, voir «Résolution des incidents de récupération», à la page 50.

6. Effectuez l'une des opérations ci-dessous.
  - Pour récupérer des fichiers à partir du disque dur ou d'une sauvegarde, cliquez sur **Récupération de fichiers**, puis suivez les instructions qui s'affichent à l'écran.
  - Pour restaurer le disque dur à partir d'une sauvegarde Rescue and Recovery ou pour le restaurer vers son contenu à sa sortie d'usine, sélectionnez **Restauration du système**, puis suivez les instructions qui s'affichent.
  - Pour obtenir des informations sur d'autres fonctions de l'espace de travail Rescue and Recovery, cliquez sur **Aide**.

**Remarques :**

1. Une fois que le contenu du disque dur a été restauré et remplacé par son contenu d'origine à sa sortie d'usine, il se peut que vous deviez réinstaller certains pilotes de périphérique. Voir «Récupération ou installation de pilotes de périphérique», à la page 49.
2. Certains ordinateurs sont livrés avec le programme Microsoft Office ou Microsoft Works préinstallé. Pour récupérer ou réinstaller ces programmes, vous devez obligatoirement utiliser le *CD Microsoft Office* ou le *CD Microsoft Works*. Ces CD ne sont fournis qu'avec les ordinateurs sur lesquels sont installés en usine Microsoft Office et Microsoft Works.

---

## Création et utilisation d'un support de récupération d'urgence

Un support de récupération d'urgence, tel qu'un CD ou une unité de disque dur USB vous permet d'effectuer une récupération à la suite d'incidents vous empêchant d'accéder à l'espace de travail Rescue and Recovery sur le disque dur.

**Remarque :** Les opérations de récupération que vous pouvez exécuter avec le support de récupération d'urgence dépendent du système d'exploitation sur lequel il est utilisé. Le disque de récupération d'urgence peut être amorcé à partir de n'importe quel type d'unité de CD ou de DVD. Les supports de récupération d'urgence contiennent également un programme de diagnostic PC-Doctor qui vous permet d'exécuter des diagnostics.

**Pour créer un support de récupération d'urgence, effectuez les opérations ci-dessous.**

1. A partir du bureau Windows, ouvrez le menu Démarrer, puis sélectionnez **Tous les programmes, ThinkVantage** et cliquez sur **Créer un support de récupération**.
2. Dans la zone **Support de récupération d'urgence**, sélectionnez le type de support de récupération d'urgence que vous souhaitez créer. Pour ce faire, vous pouvez utiliser un CD, une unité de disque dur USB ou une seconde unité de disque dur interne.
3. Cliquez sur **OK**.
4. Suivez les instructions qui s'affichent à l'écran.

La liste suivante explique comment les disques de récupération sont utilisés sur différents systèmes d'exploitation :

- Windows XP : utilisez les disques de récupération pour restaurer le contenu d'origine à la sortie d'usine de votre ordinateur, réaliser une récupération d'usine personnalisée ou exécuter d'autres opérations de secours et de récupération, telles que la récupération d'urgence de fichiers individuels.
- Windows Vista : utilisez les supports de récupération d'urgence pour exécuter toutes les opérations de récupération, à l'exception de la restauration du contenu d'origine à la sortie d'usine et de la récupération d'usine personnalisée.

**Pour utiliser le support de récupération d'urgence, effectuez l'une des opérations ci-dessous.**

- Si votre support de récupération d'urgence est un CD ou un DVD, insérez-le et redémarrez l'ordinateur.
- Si votre support de récupération d'urgence est un disque dur USB, connectez-le à l'un des ports USB de l'ordinateur, puis redémarrez l'ordinateur.
- Si vous utilisez une seconde unité de disque dur interne, définissez la séquence d'amorçage de façon à ce qu'elle démarre à partir de cette unité.

Lorsque le support de récupération d'urgence démarre, l'espace de travail Rescue and Recovery s'ouvre. Une aide est disponible pour chaque fonction dans l'espace de travail Rescue and Recovery. Si le support de récupération d'urgence ne démarre pas, il se peut que votre unité de récupération d'urgence (unité de CD, unité de DVD ou périphérique USB) ne soit pas correctement configurée dans la séquence d'amorçage du BIOS. Pour plus d'informations, voir «Configuration d'une unité de récupération d'urgence dans la séquence d'amorçage», à la page 50.

---

## Création et utilisation d'une disquette de réparation

Si vous ne parvenez pas à accéder à l'espace de travail Rescue and Recovery ou à l'environnement Windows, utilisez une disquette de réparation pour réparer l'espace de travail Rescue and Recovery ou réparer un fichier nécessaire pour accéder à l'environnement Windows. Il est donc important de créer une disquette de réparation dès que possible et de la conserver en lieu sûr par mesure de précaution.

**Pour créer une disquette de réparation, effectuez les opérations ci-dessous.**

1. Démarrez l'ordinateur et le système d'exploitation.
2. A l'aide d'un navigateur Internet, accédez à l'adresse suivante :

<http://www.lenovo.com/think/support/site.wss/document.do?Indocid=MIGR-54483>

3. Insérez une disquette dans l'unité de disquette A. Les informations figurant sur la disquette vont être effacées et la disquette va être formatée de manière appropriée.
4. Cliquez deux fois sur le nom de fichier approprié. La disquette est créée.
5. Retirez la disquette de l'unité et collez dessus une étiquette libellée Disquette de réparation.

**Pour utiliser la disquette de réparation, procédez comme suit :**

1. Arrêtez le système d'exploitation et mettez l'ordinateur hors tension.
2. Insérez la disquette de réparation dans l'unité de disquette A.



3. Mettez l'ordinateur sous tension et suivez les instructions qui s'affichent à l'écran.

**Remarque :** Si l'opération de réparation se termine sans erreur, vous pourrez accéder à l'espace de travail Rescue and Recovery en appuyant sur la touche F11 et en la relâchant plusieurs fois pendant le démarrage de l'ordinateur. Lorsque vous entendez des signaux sonores ou lorsque le logo s'affiche, relâchez la touche F11. Vous pourrez accéder à l'environnement Windows une fois l'opération de réparation terminée.

Si un message d'erreur s'affiche pendant l'opération de réparation et que celle-ci n'aboutit pas, il s'est produit un incident au niveau de la partition sur laquelle se trouve le programme Rescue and Recovery. Utilisez alors le support de récupération d'urgence pour accéder au programme Rescue Recovery. Pour plus d'informations sur la création et l'utilisation du support de récupération d'urgence, voir «Création et utilisation d'un support de récupération d'urgence», à la page 47.

---

## Récupération ou installation de pilotes de périphérique

Pour que vous puissiez restaurer ou installer des pilotes de périphérique, le système d'exploitation doit être installé sur l'ordinateur. Assurez-vous de disposer de la documentation et du support appropriés.

Les pilotes correspondant aux périphériques préinstallés se trouvent sur le disque dur de l'ordinateur (généralement l'unité C), dans le dossier SWTOOLS\drivers. D'autres pilotes sont fournis sur le support du logiciel associé aux périphériques.

La dernière version des pilotes des périphérique préinstallés est également disponible sur le Web à l'adresse <http://www.lenovo.com/think/support/>.

**Pour réinstaller un pilote associé à un périphérique préinstallé, procédez comme suit :**

1. Démarrez l'ordinateur et le système d'exploitation.
2. Affichez la structure des répertoires de votre disque dur à l'aide de l'explorateur Windows ou de l'icône Poste de travail.
3. Ouvrez le dossier C:\SWTOOLS.
4. Ouvrez le dossier DRIVERS. Celui-ci comporte plusieurs sous-dossiers correspondant aux différents périphériques installés sur votre ordinateur (par exemple, AUDIO ou VIDEO).
5. Ouvrez le sous-dossier approprié.
6. Réinstallez le pilote de périphérique en suivant l'une des méthodes ci-après.
  - Dans le sous-dossier concerné, localisez le fichier intitulé README.TXT ou tout autre fichier de type .TXT. Ce fichier porte parfois le nom du système d'exploitation (par exemple, WIN98.TXT). Ce fichier texte contient des informations sur la méthode de réinstallation du pilote de périphérique.
  - Si le sous-dossier du périphérique contient un fichier doté de l'extension .INF, vous pouvez utiliser le programme Ajout d'un nouveau matériel (situé dans le Panneau de configuration de Windows) pour réinstaller le pilote. Les pilotes de périphérique ne peuvent pas tous être réinstallés à l'aide de ce programme. Au niveau du programme Ajout d'un nouveau matériel, lorsqu'un message vous invite à indiquer le pilote concerné, cliquez sur **Disquette fournie**, puis sur **Parcourir**. Sélectionnez alors le fichier du pilote voulu dans le sous-dossier du périphérique.

- Dans le sous-dossier du périphérique, localisez le fichier SETUP.EXE. Cliquez deux fois sur **SETUP.EXE** et suivez les instructions qui s'affichent à l'écran.

---

## Configuration d'une unité de récupération d'urgence dans la séquence d'amorçage

Avant de lancer le programme Rescue and Recovery à partir d'une unité de CD, de DVD, de disque dur USB ou de tout autre périphérique externe, vous devez tout d'abord modifier la séquence d'amorçage dans l'utilitaire de configuration.

Pour afficher ou modifier la séquence d'amorçage, procédez comme suit :

1. Ordinateur hors tension, appuyez sur la touche F1 et relâchez-la plusieurs fois de suite tandis que vous mettez l'ordinateur sous tension.
2. Lorsque le logo s'affiche ou que vous entendez des signaux sonores, relâchez la touche F1.
3. Si vous êtes invité à indiquer un mot de passe, saisissez votre mot de passe en cours.
4. Dans le menu principal de l'utilitaire de configuration, sélectionnez **Startup** à l'aide de la touche de déplacement vers la droite.
5. Modifiez la séquence d'amorçage en fonction de vos besoins.
6. Appuyez deux fois sur la touche Echap pour accéder au menu permettant de quitter l'utilitaire de configuration.
7. A l'aide de la touche de déplacement vers le bas, sélectionnez Save and exit the Setup Utility et appuyez sur Entrée.
8. Lorsque la fenêtre Setup Confirmation s'affiche, appuyez sur Entrée.
9. L'ordinateur redémarre.

**Remarque :** Si vous utilisez un périphérique externe, vous devez éteindre votre ordinateur avant de le connecter.

Pour plus d'informations sur l'utilitaire de configuration, voir Chapitre 5, «Exécution de l'utilitaire de configuration», à la page 53.

---

## Résolution des incidents de récupération

Si vous ne pouvez pas accéder à l'espace de travail Rescue and Recovery ou à l'environnement Windows, vous pouvez procéder comme indiqué ci-après.

- Utilisez le support de récupération d'urgence (CD, DVD ou disque dur USB) pour démarrer l'espace de travail Rescue and Recovery. Voir «Création et utilisation d'un support de récupération d'urgence», à la page 47 pour plus de détails.
- Utilisez une disquette de réparation pour réparer l'espace de travail Rescue and Recovery ou réparer un fichier nécessaire pour accéder à l'environnement Windows. Voir «Création et utilisation d'une disquette de réparation», à la page 48 pour plus de détails.
- Si vous avez l'intention de restaurer le disque dur vers son état à sa sortie d'usine, vous pouvez utiliser un jeu de disques de récupération. Voir «Création et utilisation du disque de récupération du produit», à la page 43.

Il est donc important de créer une disquette de réparation, un support de récupération d'urgence et un jeu de disques de récupération dès que possible et de les stocker en lieu sûr.

Si vous ne parvenez pas à accéder à l'espace de travail Rescue and Recovery ou à l'environnement Windows à partir d'un support de récupération d'urgence, d'une disquette de réparation ou d'un jeu de CD de récupération, cela peut provenir du fait que l'unité de récupération, l'unité de CD, de DVD ou de disque dur USB, n'est pas définie comme unité d'amorçage dans la séquence d'amorçage du BIOS. Pour plus d'informations, voir «Configuration d'une unité de récupération d'urgence dans la séquence d'amorçage», à la page 50.



---

## Chapitre 5. Exécution de l'utilitaire de configuration

L'utilitaire de configuration se trouve dans la mémoire morte reprogrammable électriquement (EEPROM) de votre ordinateur. Il permet de visualiser et de modifier les paramètres de configuration de l'ordinateur quel que soit le système d'exploitation utilisé. Il est cependant possible que les paramètres du programme remplacent les paramètres similaires de l'utilitaire.

---

### Démarrage de l'utilitaire de configuration

Pour démarrer l'utilitaire de configuration, procédez comme suit :

1. Si votre ordinateur est déjà sous tension au démarrage de la procédure, arrêtez le système d'exploitation et mettez la machine hors tension.
2. Maintenez la touche F1 enfoncée, puis mettez votre ordinateur sous tension. Lorsque vous entendez une série de signaux sonores, relâchez la touche F1.

**Remarques :**

- a. Si vous utilisez un clavier USB et que l'utilitaire de configuration ne s'affiche pas à l'aide de cette méthode, appuyez sur la touche F1 et relâchez-la plusieurs fois de suite au lieu de garder la touche enfoncée lors de la mise sous tension de l'ordinateur.
- b. Si un mot de passe utilisateur ou un mot de passe administrateur a été défini, le menu de l'utilitaire de configuration ne s'affiche pas tant que vous ne saisissez pas votre mot de passe. Pour plus d'informations, reportez-vous à la section «Utilisation de mots de passe».

L'utilitaire de configuration peut démarrer automatiquement lorsque le POST détecte la suppression ou l'ajout de matériel sur votre ordinateur.

---

### Visualisation et modification de paramètres

Le menu de l'utilitaire de configuration répertorie les différents éléments de la configuration du système.

Vous avez besoin du clavier pour utiliser l'utilitaire de configuration. Les touches nécessaires à l'exécution des différentes tâches sont affichées au bas de chaque écran.

---

### Utilisation de mots de passe

L'utilitaire de configuration vous permet de définir des mots de passe afin d'empêcher toute personne non autorisée d'accéder à votre ordinateur et à vos données. Les types de mot de passe suivants sont disponibles :

- Mot de passe utilisateur
- Mot de passe administrateur

Il n'est pas nécessaire de définir l'un ou l'autre de ces mots de passe pour utiliser l'ordinateur. Toutefois, si vous décidez d'en définir un, lisez les sections ci-après.

## Remarques relatives aux mots de passe

Un mot de passe peut se composer de douze caractères (a-z et 0-9) et symboles dans l'ordre de votre choix. Pour des raisons de sécurité, il est recommandé d'utiliser un mot de passe "renforcé" ne pouvant pas être facilement deviné. Ce type de mot de passe respecte généralement les règles suivantes :

- Il se compose d'au moins huit caractères.
- Il contient au moins une lettre, un chiffre et un symbole.
- Il contient au moins l'un des symboles suivants : , . / ` ` ; ' []
- Il peut contenir un espace.
- Les mots de passe de l'utilitaire de configuration et de l'unité de disque dur ne tiennent pas compte de la différence entre majuscules et minuscules.
- Il ne correspond ni à votre nom ni à votre nom d'utilisateur.
- Il n'est pas un mot ou un nom commun.
- Il est très différent de votre mot de passe précédent.

## Mot de passe utilisateur

Lorsqu'un mot de passe utilisateur est défini, l'utilisateur est invité à taper un mot de passe correct à chaque mise sous tension de l'ordinateur. L'ordinateur ne peut pas être utilisé tant qu'un mot de passe correct n'est pas entré au clavier.

## Mot de passe administrateur

En définissant un mot de passe administrateur, vous empêchez les personnes non autorisées de modifier les paramètres de configuration. Si vous êtes responsable de la gestion des paramètres de plusieurs ordinateurs, il peut être utile de définir un mot de passe administrateur.

Lorsqu'un mot de passe administrateur est défini, une invite s'affiche chaque fois que vous essayez d'accéder à l'utilitaire de configuration.

Si les mots de passe utilisateur et administrateur sont tous deux définis, vous pouvez taper l'un ou l'autre. Cependant, pour modifier les paramètres de configuration, vous devez utiliser le mot de passe administrateur.

## Définition, modification et suppression d'un mot de passe

Pour définir, modifier ou supprimer un mot de passe, effectuez les opérations ci-dessous.

**Remarque :** Un mot de passe peut comporter jusqu'à douze caractères (A-Z, a-z et 0-9) dans l'ordre de votre choix. Pour plus d'informations, voir «Remarques relatives aux mots de passe».

1. Démarrez l'utilitaire de configuration (voir Chapitre 5, «Exécution de l'utilitaire de configuration», à la page 53).
2. Dans le menu de l'utilitaire de configuration, sélectionnez **Security** (Sécurité).
3. Sélectionnez **Set Passwords** (Définir des mots de passe). Lisez les informations qui s'affichent dans la partie droite de l'écran.

---

## Utilisation de la fonction **Security Profile by Device** (Profil de sécurité par unité)

L'utilisation de la fonction **Security Profile by Device** (Profil de sécurité par unité) permet d'activer ou de désactiver l'accès utilisateur aux unités suivantes :

<b>IDE controller</b> (Contrôleur IDE)	Lorsque cette option a pour valeur <b>Disable</b> (Désactiver), toutes les unités connectées au contrôleur IDE (à savoir les unités de disque dur ou l'unité de CD-ROM) sont désactivées et ne figurent plus dans la configuration du système.
<b>Diskette Drive Access</b> (Accès à l'unité de disquette)	Lorsque cette option a pour valeur <b>Disable</b> (Désactiver), vous ne pouvez pas accéder à l'unité de disquette.
<b>Diskette Write Protect</b> (Protection de la disquette contre l'écriture)	Lorsque cette option a pour valeur <b>Enable</b> (Activer), toutes les disquettes sont considérées comme protégées en écriture. Vous pouvez les lire mais vous ne pouvez pas y enregistrer des données.

Pour définir l'option **Security Profile by Device** (Profil de sécurité par unité), procédez comme suit :

1. Démarrez l'utilitaire de configuration (voir «Démarrage de l'utilitaire de configuration», à la page 53).
2. Dans le menu de l'utilitaire de configuration, sélectionnez **Security** (Sécurité).
3. Sélectionnez **Security Profile by Device** (Profil de sécurité par unité).
4. Sélectionnez les unités et paramètres de votre choix, puis appuyez sur la touche Entrée.
5. Revenez au menu de l'utilitaire de configuration et sélectionnez **Exit** (Quitter), puis **Save Settings** (Sauvegarder les paramètres) ou **Save and exit the Setup Utility** (Sauvegarder et quitter l'utilitaire de configuration).

**Remarque :** Si vous ne voulez pas sauvegarder les paramètres, sélectionnez **Exit the Setup Utility without saving** (Quitter l'utilitaire de configuration sans sauvegarder).

---

## Sélection d'une unité d'amorçage

Si votre ordinateur ne démarre pas (ne s'amorce pas) comme prévu à partir d'une unité telle qu'un CD-ROM, une disquette ou un disque dur, utilisez l'une des procédures suivantes pour sélectionner une unité d'amorçage.

### Sélection d'une unité d'amorçage temporaire

Utilisez cette procédure pour effectuer le démarrage à partir de n'importe quelle unité d'amorçage.

**Remarque :** Les CD, disques durs et disquettes ne sont pas tous amorçables.

1. Mettez l'ordinateur hors tension.
2. Maintenez la touche F12 enfoncée, puis mettez l'ordinateur sous tension. Lorsque le menu **Startup Device** (Unité d'amorçage) s'affiche, relâchez la touche F12.

**Remarque :** Si vous utilisez un clavier USB et que le menu Startup Device (Unité d'amorçage) ne s'affiche pas à l'aide de cette méthode, appuyez sur la touche F12 et relâchez-la plusieurs fois de suite au lieu de garder la touche enfoncée lors de la mise sous tension de l'ordinateur.

3. Sélectionnez l'unité d'amorçage souhaitée dans le menu Startup Device (Unité d'amorçage) et appuyez sur Entrée pour commencer.

**Remarque :** La sélection d'une unité d'amorçage dans le menu Startup Device (Unité d'amorçage) ne modifie pas de façon permanente la séquence d'amorçage.

## Modification de la séquence d'amorçage

Pour visualiser ou modifier de façon définitive la séquence d'amorçage configurée, procédez comme suit :

1. Démarrez l'utilitaire de configuration (voir «Démarrage de l'utilitaire de configuration», à la page 53).
2. Sélectionnez **Startup** (Amorçage).
3. Sélectionnez **Startup Sequence** (Séquence d'amorçage). Lisez les informations qui s'affichent dans la partie droite de l'écran.
4. Sélectionnez les unités pour la séquence d'amorçage principale (Primary Startup Sequence), la séquence d'amorçage automatique (Automatic Startup Sequence) et la séquence d'amorçage en cas d'erreur (Error Startup Sequence).
5. Sélectionnez **Exit** (Quitter) dans le menu de l'utilitaire de configuration, puis **Save Settings** (Sauvegarder les paramètres) ou **Save and exit the Setup Utility** (Sauvegarder et quitter l'utilitaire de configuration).

Si vous avez modifié ces paramètres et souhaitez revenir aux paramètres par défaut, sélectionnez **Load Default Settings** (Charger les paramètres par défaut) dans le menu Exit (Quitter).

---

## Paramètres avancés

Sur certains modèles d'ordinateur, le menu des paramètres avancés (Advanced settings) inclut un paramètre permettant d'activer et de désactiver la technologie d'hyperthreading (Enable/Disable HyperThreading). Cette fonction n'est valable que pour les systèmes d'exploitation tels que Microsoft Windows XP sur lesquels la technologie d'hyperthreading est prise en charge. Le paramètre par défaut pour HyperThreading est Enabled (Activé). Toutefois, si vous sélectionnez **Set Defaults** (Définir les valeurs par défaut) et utilisez un système d'exploitation autre que Windows XP, les performances de l'ordinateur peuvent diminuer. Vous devez donc toujours spécifier Disabled (Désactivé) pour le paramètre HyperThreading sauf si vous êtes certain que votre système d'exploitation prend en charge la technologie d'hyperthreading.

---

## Sortie de l'utilitaire de configuration

Lorsque vous avez fini de consulter ou de modifier des paramètres, appuyez sur la touche Echap pour revenir au menu de l'utilitaire (il peut être nécessaire d'appuyer plusieurs fois sur cette touche). Pour sauvegarder les nouveaux paramètres, sélectionnez **Save Settings** (Sauvegarder les paramètres) ou **Save and exit the Setup Utility** (Sauvegarder et quitter l'utilitaire de configuration). Sinon, les modifications apportées ne seront pas sauvegardées.



---

## Chapitre 6. Mise à jour des programmes système

Le présent chapitre contient des informations sur la mise à jour du POST/BIOS et sur la reprise sur incident en cas d'échec d'une mise à jour du POST/BIOS.

---

### Utilisation des programmes système

Les programmes système constituent la couche de base des logiciels intégrés à votre ordinateur. Ils comprennent le POST ((Power-On Self-Test), le BIOS (Basic Input/Output System) et l'utilitaire de configuration. Le POST est composé de tests et de procédures exécutés à chaque mise sous tension de l'ordinateur. Le BIOS, quant à lui, se compose d'une couche logicielle qui traduit les instructions provenant des autres couches logicielles en signaux électriques interprétables par la partie matérielle de l'ordinateur. L'utilitaire de configuration permet de visualiser et de modifier les paramètres de configuration de l'ordinateur.

La carte mère de votre système est équipée d'un module EEPROM (mémoire morte effaçable et programmable électriquement, également appelée mémoire flash). Vous pouvez facilement mettre à jour le POST, le BIOS et l'utilitaire de configuration en démarrant votre ordinateur à l'aide d'une disquette de mise à jour flash ou en exécutant un programme de mise à jour spécial à partir de votre système d'exploitation.

Il peut arriver que Lenovo apporte des modifications au POST/BIOS. Dès parution, les mises à jour sont disponibles sous forme de fichiers téléchargeables sur le site Web de Lenovo à l'adresse <http://www.lenovo.com>. Un fichier .txt inclus avec les fichiers de mise à jour du POST/BIOS contient les instructions d'utilisation de ces mises à jour. Pour la plupart des modèles, vous pouvez télécharger soit un programme de mise à jour permettant de créer une disquette de mise à jour des programmes système (flash), soit un programme de mise à jour pouvant être exécuté à partir du système d'exploitation.

**Remarque :** Vous pouvez télécharger une image CD auto-amorçable (appelée également .iso image) du programme de diagnostic à l'adresse <http://www.lenovo.com> pour les systèmes sans unité de disquette.

---

### Mise à jour (flash) du BIOS à partir d'une disquette

Pour mettre à jour le BIOS à partir d'une disquette, procédez comme suit :

1. Insérez une disquette de mise à jour (flash) des programmes système dans l'unité de disquette. Les mises à jour des programmes système sont disponibles sur le Web, à l'adresse <http://www.lenovo.com/support>.
2. Mettez l'ordinateur sous tension. S'il est déjà sous tension, vous devez le mettre hors tension et le rallumer. La mise à jour commence.
3. Suivez les instructions qui s'affichent à l'écran pour effectuer la mise à jour.



---

## Chapitre 7. Identification des incidents et outils de diagnostic

Le présent chapitre décrit les incidents les plus courants et la façon de les résoudre, ainsi que les programmes de diagnostic. Si l'incident qui survient n'est pas décrit dans ce chapitre, voir le Chapitre 8, «Assistance technique», à la page 67 pour plus d'informations sur l'identification des incidents liés aux ressources.

---

### identification des incidents courants

Le tableau ci-dessous contient des informations qui vous aideront à identifier les incidents qui surviennent sur votre ordinateur.

Symptôme	Action
L'ordinateur ne démarre pas lorsque vous appuyez sur l'interrupteur d'alimentation.	<p>Vérifiez les points suivants :</p> <ul style="list-style-type: none"><li>• Le cordon d'alimentation est branché à l'arrière de l'ordinateur et sur une prise de courant alimentée.</li><li>• Le cas échéant, l'interrupteur d'alimentation secondaire situé à l'arrière de l'ordinateur est sous tension.</li><li>• Le voyant d'alimentation à l'avant de l'ordinateur est allumé.</li><li>• Le voltage est défini correctement pour votre pays.</li></ul> <p>Si l'incident persiste, faites réparer l'ordinateur. Reportez-vous aux consignes de sécurité et de garantie fournies avec votre ordinateur pour obtenir la liste des numéros de téléphone du support et des services.</p>
L'écran est noir.	<p>Vérifiez les points suivants :</p> <ul style="list-style-type: none"><li>• Le câble de l'écran est correctement connecté à l'arrière de l'écran et à l'arrière de l'ordinateur.</li><li>• Le cordon d'alimentation est branché sur l'ordinateur et sur une prise de courant alimentée.</li><li>• L'écran est allumé, les boutons de réglage de la luminosité et du contraste sont correctement réglés.</li><li>• Le câble d'interface de l'écran est correctement branché sur l'écran et dans le port de l'ordinateur prévu à cet effet.</li></ul> <p><b>Remarque :</b> Si votre ordinateur est équipé de deux ports d'écran, vérifiez que votre écran est relié à celui de l'option AGP et non à celui situé à l'arrière de la carte mère. Pour plus d'informations, voir «Branchement de l'ordinateur», à la page 4.</p> <p>Si l'incident persiste, faites réparer l'ordinateur. Reportez-vous aux consignes de sécurité et de garantie fournies avec votre ordinateur pour obtenir la liste des numéros de téléphone du support et des services.</p>
Le clavier ne fonctionne pas. L'ordinateur ne répond pas au clavier.	<p>Vérifiez les points suivants :</p> <ul style="list-style-type: none"><li>• L'ordinateur est allumé.</li><li>• L'écran est allumé, les boutons de réglage de la luminosité et du contraste sont correctement réglés.</li><li>• Le clavier est correctement relié au port clavier de l'ordinateur.</li><li>• Aucune touche n'est bloquée.</li></ul> <p>Si l'incident persiste, faites réparer l'ordinateur. Reportez-vous aux consignes de sécurité et de garantie fournies avec votre ordinateur pour obtenir la liste des numéros de téléphone du support et des services.</p>

Symptôme	Action
Le clavier USB Enhanced Performance ne fonctionne pas.	<p>Vérifiez les points suivants :</p> <ul style="list-style-type: none"> <li>• L'ordinateur est allumé.</li> <li>• Le clavier est correctement relié au port USB à l'avant ou à l'arrière de l'ordinateur.</li> <li>• Aucune touche n'est bloquée.</li> </ul> <p>Si l'incident persiste, faites réparer l'ordinateur. Reportez-vous aux consignes de sécurité et de garantie fournies avec votre ordinateur pour obtenir la liste des numéros de téléphone du support et des services.</p>
La souris ne fonctionne pas. L'ordinateur ne répond pas à la souris.	<p>Vérifiez les points suivants :</p> <ul style="list-style-type: none"> <li>• L'ordinateur est allumé.</li> <li>• La souris est correctement reliée au port souris de l'ordinateur.</li> <li>• La souris est propre. Voir «Nettoyage de la souris», à la page 64 pour plus d'informations.</li> </ul> <p>Si l'incident persiste, faites réparer l'ordinateur. Reportez-vous aux consignes de sécurité et de garantie fournies avec votre ordinateur pour obtenir la liste des numéros de téléphone du support et des services.</p>
Le système d'exploitation ne démarre pas.	<p>Vérifiez les points suivants :</p> <ul style="list-style-type: none"> <li>• L'unité de disquette ne contient aucune disquette.</li> <li>• La séquence d'amorçage inclut l'unité d'amorçage (sur laquelle se trouve le système d'exploitation). Dans la plupart des cas, le système d'exploitation est sur le disque dur. Pour plus d'informations, voir «Sélection d'une unité d'amorçage», à la page 55.</li> </ul> <p>Si l'incident persiste, faites réparer l'ordinateur. Reportez-vous aux consignes de sécurité et de garantie fournies avec votre ordinateur pour obtenir la liste des numéros de téléphone du support et des services.</p>
L'ordinateur émet plusieurs signaux sonores avant le démarrage du système d'exploitation.	<p>Vérifiez qu'aucune touche n'est bloquée.</p> <p>Si l'incident persiste, faites réparer l'ordinateur. Reportez-vous aux consignes de sécurité et de garantie fournies avec votre ordinateur pour obtenir la liste des numéros de téléphone du support et des services.</p>

## Programmes de diagnostic

Les programmes de diagnostic permettent de tester les composants matériels de votre ordinateur et de détecter les paramètres contrôlés par le système d'exploitation qui peuvent entraîner une défaillance du matériel. Deux programmes de diagnostic sont préinstallés sur votre ordinateur pour faciliter le diagnostic des incidents :

- PC-Doctor pour Windows (utilisé pour le diagnostic des incidents sous le système d'exploitation Windows)
- PC-Doctor pour DOS ou PC-Doctor pour Windows PE, en fonction du type et du modèle de votre machine (utilisé lorsque votre système d'exploitation Windows ne démarre pas)

### Remarques :

1. Vous pouvez télécharger la version la plus récente des programmes de diagnostic PC-Doctor pour Windows et PC-Doctor pour DOS à partir de l'adresse <http://www.lenovo.com/support/>. Indiquez le type de machine dans la zone **Use Quick Path** et cliquez sur **Go** pour rechercher les pilotes de périphérique spécifiques de votre ordinateur.

2. Si vous ne parvenez pas à isoler et réparer l'incident vous-même après avoir exécuté PC-Doctor pour Windows et, selon le type et le modèle de votre machine, PC-Doctor pour DOS ou PC-Doctor pour Windows PE, sauvegardez et imprimez les fichiers journaux créés par les deux programmes de diagnostic. Vous aurez besoin de ces journaux lorsque vous contacterez le centre de support Lenovo. (Le journal créé par la version Windows est automatiquement enregistré sous le nom : C:\PCDR\DETAILED.TXT.)

## PC-Doctor pour Windows

PC-Doctor pour Windows est un programme de diagnostic qui fonctionne sur le système d'exploitation Windows. Il permet d'afficher les symptômes et les solutions des incidents qui surviennent sur votre ordinateur, d'accéder au centre d'identification et de résolution des incidents de Lenovo, de mettre à jour les pilotes du système et de consulter les informations système.

Pour exécuter PC-Doctor pour Windows, ouvrez le menu Démarrer à partir du bureau Windows, puis sélectionnez **Tous les programmes, PC-Doctor pour Windows** et cliquez sur **PC-Doctor pour Windows**. Suivez les instructions qui s'affichent à l'écran. Pour plus d'informations sur l'exécution du programme de diagnostic, reportez-vous au système d'aide de PC-Doctor pour Windows.

Si vous pensez qu'il existe toujours un incident après l'exécution de PC-Doctor pour Windows, exécutez PC-Doctor pour DOS ou PC-Doctor pour Windows PE pour effectuer le diagnostic de votre ordinateur.

## PC-Doctor pour DOS

Selon le type et le modèle de votre machine, PC-Doctor pour DOS ou PC-Doctor pour Windows PE est installé sur votre ordinateur Lenovo. Le programme de diagnostic PC-Doctor pour DOS est intégré à l'espace de travail Rescue and Recovery et s'exécute indépendamment du système d'exploitation Windows. Utilisez PC-Doctor pour DOS si vous ne parvenez pas à démarrer le système d'exploitation Windows ou si PC-Doctor pour Windows n'a pas détecté un incident. Vous pouvez exécuter PC-Doctor pour DOS à partir d'une image CD de diagnostic ou des disquettes de diagnostic que vous avez créées. Vous pouvez aussi exécuter PC-Doctor pour DOS à partir de l'espace de travail Rescue and Recovery.

**Remarque :** Veillez à créer une image CD de diagnostic ou des disquettes de diagnostic au cas où vous ne pourriez pas exécuter PC-Doctor pour DOS à partir de l'espace de travail Rescue and Recovery.

### Création d'une image CD de diagnostic

Pour créer une image CD de diagnostic, téléchargez une image CD auto-amorçable (aussi appelée image .iso) du programme de diagnostic à l'adresse <http://www.lenovo.com/support/>. Une fois l'image téléchargée, vous pouvez créer le CD à l'aide du logiciel du graveur de CD.

Si votre ordinateur ne comporte pas de graveur de CD ou que vous n'avez pas accès à Internet, reportez-vous à «Création de disquettes de diagnostic».

### Création de disquettes de diagnostic

Pour créer des disquettes de diagnostic, téléchargez le programme de diagnostic PC-Doctor pour DOS à l'adresse <http://www.lenovo.com/support/> sur deux disquettes formatées vierges.

Si vous ne disposez pas d'un accès Internet, créez les disquettes de diagnostic en effectuant les opérations ci-dessous.

**Remarque :** Vous aurez besoin d'une unité de disquette ou d'une unité de disquette USB.

1. Arrêtez le système d'exploitation et mettez l'ordinateur hors tension.
2. Si vous utilisez une unité de disquette USB, branchez-la à votre ordinateur.
3. Appuyez plusieurs fois sur la touche F11 lorsque vous mettez l'ordinateur sous tension.
4. Lorsque vous entendez des signaux sonores ou lorsque le logo s'affiche, relâchez la touche F11. L'espace de travail Rescue and Recovery s'ouvre.

**Remarque :** Sur certains modèles, vous devez appuyer sur la touche Echap pour entrer dans le programme Rescue and Recovery.

5. Dans l'espace de travail Rescue and Recovery, sélectionnez **Création de disquettes de diagnostic**.
6. Suivez les instructions qui s'affichent à l'écran.
7. Lorsque vous y êtes invité, insérez une disquette formatée dans l'unité et continuez de suivre les instructions affichées à l'écran.
8. Une fois l'opération terminée, retirez la disquette et cliquez sur **Quitter**.
9. Insérez une autre disquette vierge formatée dans l'unité de disquette et continuez de suivre les instructions qui s'affichent à l'écran.
10. Une fois l'opération terminée, retirez la disquette et cliquez sur **Quitter**.

## **Exécution des programmes de diagnostic à partir du CD ou des disquettes**

Pour exécuter les programmes de diagnostic à partir de l'image CD de diagnostic ou des disquettes de diagnostic que vous avez créées, effectuez les opérations ci-dessous.

1. Vérifiez que l'ordinateur est éteint.
2. Si vous exécutez les programmes de diagnostic à partir des disquettes à l'aide d'une unité de disquette USB, branchez l'unité.
3. Insérez le CD dans l'unité de disque optique ou la première disquette de diagnostic dans l'unité de disquette.
4. Redémarrez l'ordinateur.

**Remarque :** Si le programme de diagnostic ne démarre pas, il se peut que l'unité de disque optique ou l'unité de disquette ne soit pas définie comme unité amorçable. Voir «Sélection d'une unité d'amorçage», à la page 55 pour savoir comment changer l'unité d'amorçage.

5. Lorsque le programme de diagnostic démarre, suivez les instructions qui s'affichent à l'écran.

**Remarque :** Si vous exécutez les programmes de diagnostic à partir d'une disquette, lorsque vous y êtes invité, retirez la première disquette et insérez la seconde.

6. Une fois le programme terminé, veillez à retirer le CD ou la disquette de l'unité.
7. Sélectionnez le test de diagnostic à exécuter. Appuyez sur la touche F1 pour plus d'aide.

## Exécution des diagnostics à partir de l'espace de travail Rescue and Recovery

Si vous n'avez pas créé d'image CD de diagnostic ni de disquettes de diagnostic, vous pouvez exécuter le programme de diagnostic PC-Doctor pour DOS à partir de l'espace de travail Rescue and Recovery. Pour exécuter les programmes de diagnostic à partir de l'espace de travail Rescue and Recovery, effectuez les opérations ci-dessous.

1. Arrêtez le système d'exploitation et mettez l'ordinateur hors tension.
2. Appuyez plusieurs fois sur la touche F11 lorsque vous mettez l'ordinateur sous tension.
3. Lorsque vous entendez des signaux sonores ou lorsque le logo s'affiche, relâchez la touche F11. L'espace de travail Rescue and Recovery s'ouvre.

**Remarque :** Sur certains modèles, vous devez appuyer sur la touche Echap pour entrer dans le programme Rescue and Recovery.

4. Dans l'espace de travail Rescue and Recovery, sélectionnez **Diagnostic du matériel**.
5. Suivez les invites qui s'affichent à l'écran. L'ordinateur redémarre.
6. Au redémarrage de l'ordinateur, le programme de diagnostic s'ouvre automatiquement. Sélectionnez le test de diagnostic à exécuter. Appuyez sur la touche F1 pour plus d'aide.

## PC-Doctor pour Windows PE

Selon le type et le modèle de votre machine, PC-Doctor pour DOS ou PC-Doctor pour Windows PE est installé sur votre ordinateur Lenovo. Le programme de diagnostic PC-Doctor pour Windows PE fait partie de l'espace de travail Rescue and Recover. Utilisez PC-Doctor pour DOS si vous ne parvenez pas à démarrer le système d'exploitation Windows ou si PC-Doctor pour Windows n'a pas détecté un incident.

## Exécution des diagnostics à partir de l'espace de travail Rescue and Recovery

Vous pouvez exécuter le programme de diagnostic PC-Doctor pour Windows PE à partir de l'espace de travail Rescue and Recovery. Pour exécuter les programmes de diagnostic à partir de l'espace de travail Rescue and Recovery, effectuez les opérations ci-dessous.

1. Arrêtez le système d'exploitation et mettez l'ordinateur hors tension.
2. Appuyez plusieurs fois sur la touche F11 lorsque vous mettez l'ordinateur sous tension.
3. Lorsque vous entendez des signaux sonores ou lorsque le logo s'affiche, relâchez la touche F11. L'espace de travail Rescue and Recovery s'ouvre.
4. Dans l'espace de travail Rescue and Recovery, sélectionnez **Diagnostic du matériel**.
5. Le programme de diagnostic s'ouvre automatiquement. Sélectionnez le test de diagnostic à exécuter. Appuyez sur la touche F1 pour plus d'aide.
6. Suivez les instructions qui s'affichent à l'écran.

**Remarque :** Le support de secours contient PC-Doctor pour Windows PE. Pour plus d'informations sur le support de secours, voir «Création et utilisation d'un support de récupération d'urgence», à la page 47.

---

## Nettoyage de la souris

La présente section contient des instructions de nettoyage de la souris. La procédure varie selon le type de souris (optique ou mécanique).

### Souris optique

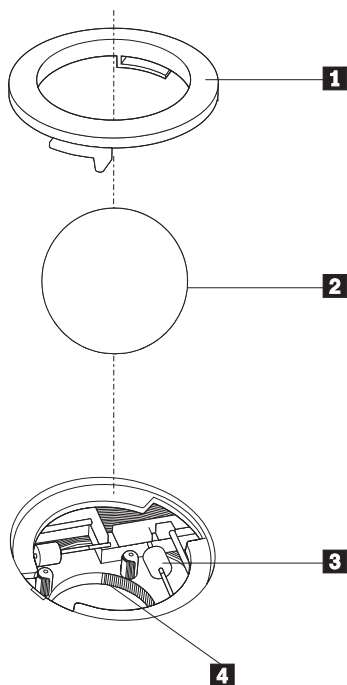
Une souris optique utilise une diode électroluminescente (LED) et un détecteur optique pour contrôler le pointeur. Si le pointeur de l'écran ne se déplace pas parallèlement à la souris optique, vous devrez peut-être nettoyer cette dernière. Suivez la procédure ci-dessous pour nettoyer une souris optique.

1. Mettez l'ordinateur hors tension.
2. Débranchez la souris de l'ordinateur.
3. Retournez la souris pour examiner la lentille.
  - a. Si vous apercevez une tache sur la lentille, nettoyez doucement cette dernière à l'aide d'un bâtonnet ouaté sans produit.
  - b. Si des débris se trouvent sur la lentille, soufflez doucement sur la zone.
4. Vérifiez la surface sur laquelle vous utilisez la souris. Si cette surface représente une image ou un motif très complexe, il peut être difficile pour le processeur de signaux numériques de déterminer les changements de position de la souris.
5. Rebranchez la souris à l'ordinateur.
6. Remettez votre ordinateur sous tension.

### Souris mécanique

Les souris mécaniques comportent une bille qui permet de déplacer le pointeur. Si le pointeur de l'écran ne se déplace pas parallèlement à la souris, vous devrez peut-être nettoyer cette dernière. Suivez la procédure ci-dessous pour nettoyer une souris mécanique.

**Remarque :** L'illustration suivante peut être légèrement différente de votre souris.





- 1** Anneau du crochet de retenue
- 2** Bille
- 3** Rouleaux plastiques
- 4** Compartiment à bille

Pour nettoyer une souris à bille, effectuez les opérations ci-dessous.

1. Mettez l'ordinateur hors tension.
2. Débranchez la souris de l'ordinateur.
3. Retournez la souris. Faites tourner l'anneau de retenue **1** jusqu'à la position déverrouillée afin de retirer la bille.
4. Posez votre main sur l'anneau de retenue et la bille **2**, puis remettez la souris à l'endroit, afin que l'anneau et la bille tombent dans votre main.
5. Lavez la bille dans de l'eau tiède savonneuse, puis séchez-la à l'aide d'un chiffon propre.
6. Soufflez doucement dans le logement de la bille **4** afin d'en retirer la poussière et les peluches.
7. Examinez les rouleaux de plastique **3** à l'intérieur du logement de la bille afin de rechercher d'éventuels dépôts de saleté. Généralement, une bande de poussière se forme sur ces rouleaux.
8. Si besoin est, nettoyez-les à l'aide d'un bâtonnet ouaté imbibé d'alcool à 90°. Faites tourner les rouleaux et nettoyez-les jusqu'à retirer toutes les impuretés. Assurez-vous que les rouleaux soient toujours centrés dans leurs logements après le nettoyage.
9. Retirez toute fibre ayant pu se déposer sur les rouleaux.
10. Remplacez la bille et l'anneau de retenue. Faites tourner l'anneau de retenue jusqu'à la position verrouillée.
11. Rebranchez la souris à l'ordinateur.
12. Remettez votre ordinateur sous tension.



---

## Chapitre 8. Assistance technique

Lenovo met à votre disposition un grand nombre de services qui vous permettront d'obtenir de l'aide, une assistance technique ou tout simplement d'en savoir plus sur les produits Lenovo.

---

### Sources d'informations

La présente section contient des informations sur l'accès aux ressources qui peuvent vous être utiles dans le cadre de vos besoins informatiques.

#### Dossier Online Books (Documentation en ligne)

Le dossier Online Books (Documentation en ligne) contient des publications qui expliquent comment configurer et utiliser votre ordinateur. Il est préinstallé sur votre ordinateur et vous n'avez pas besoin d'un accès Internet pour afficher les publications. En plus du *guide d'utilisation* que vous êtes en train de lire, vous y trouverez le *guide de remplacement d'options matérielles*.

Le *guide de remplacement d'options matérielles* contient des instructions détaillées pour le remplacement d'unités remplaçables par l'utilisateur (CRU) sur votre ordinateur. Il s'agit de pièces que le client peut mettre à niveau ou remplacer.

Pour afficher une publication, ouvrez le menu Démarrer à partir du bureau Windows, puis sélectionnez **Tous les programmes, Online Books** et cliquez sur **Online Books**. Cliquez deux fois sur la publication correspondant à votre ordinateur. Les publications sont également disponibles sur le site Web de Lenovo à l'adresse <http://www.lenovo.com>.

#### Remarques :

1. Ces publications sont disponibles au format PDF (Portable Document Format) qui requiert l'installation d'Adobe Acrobat Reader. Si Adobe Acrobat Reader n'est pas installé sur votre ordinateur, un message apparaît lorsque vous tentez d'afficher le fichier PDF et vous avez alors la possibilité d'installer le programme.
2. Les publications préinstallées sur votre ordinateur sont disponibles dans d'autres langues sur le site Web de support de Lenovo à l'adresse <http://www.lenovo.com/support/>.
3. Pour installer une version d'Adobe Acrobat Reader dans une autre langue, accédez au site Web d'Adobe à l'adresse <http://www.adobe.com> et téléchargez la version de votre choix.

#### ThinkVantage Productivity Center

Le programme ThinkVantage Productivity Center permet d'accéder à un hôte d'outils et de sources d'informations qui rend l'informatique plus simple et plus fiable tout en réduisant les coûts et en augmentant la productivité. Il vous aide à configurer, comprendre et optimiser votre ordinateur.

Le programme ThinkVantage Productivity Center fournit des informations sur votre ordinateur et permet un accès facile à diverses technologies, telles que :

- Le programme Rescue and Recovery
- Le programme Productivity Center
- Client Security Solutions
- Récupération de la configuration d'usine
- Les mises à jour du système
- Les services et le support

**Remarque :** Les technologies ThinkVantage ne sont disponibles que sur certains ordinateurs Lenovo.

Pour accéder au programme ThinkVantage Productivity Center, ouvrez le menu Démarrer à partir du bureau Windows, puis sélectionnez **Tous les programmes, ThinkVantage** et cliquez sur **Productivity Center**.

## Access Help

Le système d'aide en ligne Access Help fournit des informations sur la mise en route, l'exécution de tâches standard, la personnalisation des paramètres pour vos préférences, la protection des données, l'expansion et la mise à niveau, et l'identification et la résolution des incidents.

Pour ouvrir Access Help, ouvrez le menu Démarrer à partir du bureau Windows, puis sélectionnez **Tous les programmes, ThinkVantage** et cliquez sur **Access Help**. Après avoir ouvert Access Help, sélectionnez une rubrique dans le panneau de gauche à partir de l'onglet Table des matières ou Index ou utilisez l'onglet Recherche pour rechercher une phrase ou un mot particulier.

## Sécurité et garantie

Les informations relatives à la sécurité et à la garantie fournies avec votre ordinateur contiennent des informations sur la sécurité, la garantie, les remarques et les unités remplaçables par l'utilisateur (CRU). Pour plus d'informations sur les unités remplaçables par l'utilisateur, voir «Maintenance et mises à niveau», à la page xi.

## www.lenovo.com

Le site Web de Lenovo (www.lenovo.com) contient un grand nombre d'informations et de services concernant l'achat, la mise à niveau et la maintenance de votre ordinateur. Vous y trouverez également les informations les plus à jour sur votre ordinateur. Sur le site Web www.lenovo.com, vous pouvez aussi :

- Visiter la boutique des ordinateurs portables et de bureau, des moniteurs, des projecteurs, des mises à niveau et des accessoires pour votre ordinateur et consultez les offres spéciales.
- Acheter des services supplémentaires, tels qu'une assistance technique pour le matériel, les systèmes d'exploitation, les programmes d'application, l'installation et la configuration de réseaux et les installations personnalisées.
- Acheter des mises à niveau et des services de maintenance étendue du matériel.
- Télécharger les pilotes de périphérique et les mises à jour les plus récentes pour votre modèle d'ordinateur.
- Accéder à la documentation en ligne de vos produits.
- Accéder à la déclaration de garantie Lenovo.

- Accéder aux informations de support et d'identification des incidents pour votre modèle d'ordinateur et d'autres produits pris en charge.
- Trouver le numéro de téléphone des centres de services et de support pour votre pays ou votre région.
- Trouver un fournisseur de services près de chez vous.

---

## Aide et maintenance

De nombreuses sources sont disponibles si vous avez besoin d'aide ou d'une assistance technique pour votre ordinateur.

### Utilisation de la documentation et des programmes de diagnostic

Vous pouvez résoudre vous-même un grand nombre d'incidents. Si un incident se produit sur votre ordinateur, reportez-vous au Chapitre 7, «Identification des incidents et outils de diagnostic», à la page 59. Pour des informations sur d'autres ressources qui peuvent vous aider à identifier et à résoudre les incidents qui surviennent sur votre ordinateur, voir «Sources d'informations», à la page 67.

Si vous pensez que l'incident est d'origine logicielle, consultez la documentation (y compris les fichiers README et l'aide en ligne) qui accompagne le système d'exploitation ou l'application.

La plupart des ordinateurs sont livrés avec un ensemble de programmes de diagnostic que vous pouvez utiliser pour identifier les incidents d'origine matérielle. Pour des instructions sur l'utilisation des programmes de diagnostic, voir «Programmes de diagnostic», à la page 60.

Dans cette documentation ou dans les programmes de diagnostic, il peut être indiqué que des pilotes de périphérique supplémentaires ou mis à jour, ou d'autres logiciels, sont nécessaires. Lenovo vous propose des pages sur le Web dans lesquelles vous pouvez trouver les informations techniques les plus récentes et télécharger des pilotes de périphérique et des mises à niveau. Pour consulter ces pages, accédez au site <http://www.lenovo.com/support/> et suivez les instructions.

### Appel du centre de support

Si vous n'êtes pas parvenu à résoudre un incident, pendant la période de garantie, vous pouvez bénéficier d'une assistance en téléphonant au centre de support. Pendant la période couverte par la garantie, vous pouvez bénéficier des services ci-après.

- **Identification des incidents** - Un personnel qualifié est à votre service pour vous aider à déterminer s'il s'agit d'un incident matériel et à choisir l'action nécessaire pour y remédier.
- **Réparation matérielle** - Si l'incident est d'origine matérielle et que votre produit est encore couvert par la garantie, vous pouvez bénéficier des services de nos spécialistes de la maintenance.
- **Modification technique (EC)** - Il est parfois nécessaire d'effectuer des modifications sur un produit, après qu'il a été vendu. Lenovo ou votre revendeur, s'il est agréé par Lenovo, effectue les modifications techniques (EC) précises qui correspondent à votre matériel.

**Remarque :** Les éléments suivants ne sont pas couverts par la garantie :

- Remplacement ou utilisation de pièces non fabriquées pour ou par Lenovo ou non garanties par Lenovo
- Identification de l'origine d'incidents logiciels
- Configuration du BIOS lors d'une installation ou d'une mise à niveau
- Changements, modifications ou mises à niveau de pilotes de périphérique
- Installation et maintenance de systèmes d'exploitation réseau (NOS)
- Installation et maintenance de programmes d'application

Reportez-vous aux informations relatives à la sécurité et à la garantie fournies avec votre ordinateur pour obtenir des explications détaillées sur les dispositions de la garantie. Veillez à conserver la preuve de votre achat pour avoir droit à l'assistance liée à la garantie.

Vous trouverez la liste des numéros de téléphone du support technique pour votre pays ou région à l'adresse <http://www.lenovo.com/support/> et cliquez sur **Support phone list** ou consultez les informations de sécurité et de garantie livrées avec votre ordinateur.

**Remarque :** Les numéros de téléphone font l'objet de modification sans préavis. Si le numéro pour votre pays ou région n'est pas indiqué, prenez contact avec votre revendeur ou partenaire commercial Lenovo.

Si possible, avant d'appeler, installez-vous devant votre ordinateur et munissez-vous des informations suivantes :

- Modèle et type de machine
- Numéros de série des pièces matérielles
- Description de l'incident
- Formulation exacte des éventuels messages d'erreur
- Informations liées à la configuration matérielle et logicielle

## Utilisation d'autres services

Si vous voyagez avec votre ordinateur ou le basez dans un pays où votre machine est commercialisée, il est possible que vous puissiez bénéficier du service de garantie internationale, qui vous permet de bénéficier du service de garantie pendant toute la période couverte par cette dernière. Ce service sera effectué par un fournisseur de services agréé.

Les méthodes et procédures permettant d'assurer le service prévu par la garantie ne sont pas identiques pour tous les pays et certains services peuvent ne pas être disponibles dans tous les pays. Le service de garantie internationale est fourni selon la méthode de maintenance (sur site, dépôt, retour en atelier) proposée dans le pays dans lequel vous vous trouvez. Il est possible que les centres de maintenance de certains pays ne puissent pas intervenir sur tous les modèles d'un type de machine particulier. De plus, dans certains pays, des frais et des restrictions peuvent s'appliquer au moment de l'opération de maintenance.

Pour savoir si vous pouvez bénéficier du service de garantie internationale et consulter la liste des pays dans lesquels ce service est disponible, accédez à la page <http://www.lenovo.com/support/>, cliquez sur **Warranty** et suivez les instructions qui s'affichent à l'écran.

Pour obtenir une assistance technique ou pour toute question relative aux Service Packs du produit Microsoft Windows préinstallé, consultez le site Web Microsoft Product Support Services, à l'adresse <http://support.microsoft.com/directory/>, ou prenez contact avec le centre de support technique. Des frais peuvent être facturés.

## **Achat de services complémentaires**

Pendant et après la période de garantie, vous pouvez acquérir des services supplémentaires, tels qu'une assistance technique pour le matériel, les systèmes d'exploitation, les applications, l'installation et la configuration de réseaux, la mise à niveau ou la maintenance étendue du matériel, les installations personnalisées. Les noms et la disponibilité des services varient selon les pays. Pour plus d'informations sur ces services, consultez le site Web de Lenovo à l'adresse <http://www.lenovo.com>.





---

## Annexe A. Commandes de programmation manuelle du modem

La section suivante répertorie les commandes permettant de programmer manuellement le modem.

Les commandes sont acceptées par le modem lorsque ce dernier se trouve en mode commande. Ce mode est automatiquement affecté au modem tant que vous ne composez pas de numéro et que vous n'établissez pas de connexion. Les commandes peuvent être envoyées au modem à partir d'un PC exécutant un logiciel de communication ou de tout autre terminal.

Toutes les commandes envoyées au modem doivent commencer par **AT** et finir par **ENTER**. Elles peuvent être tapées soit entièrement en minuscules, soit entièrement en majuscules, mais ne doivent pas présenter une combinaison des deux. Pour que la ligne de commande soit plus lisible, des espaces peuvent être insérés entre les commandes. Si vous omettez un paramètre dans une commande qui en requiert un, cela revient à indiquer le paramètre **0**.

Exemple :

**ATH [ENTER]**

---

### Commandes AT de base

Dans les listes suivantes, tous les paramètres par défaut apparaissent en **gras**.

Commande	Fonction
<b>A</b>	Réponse manuelle à un appel entrant
<b>A/</b>	Répétition de la dernière commande exécutée. <b>Ne doit pas être</b> précédée de AT, ni suivie de ENTER.
<b>D_</b>	<b>0 - 9, A-D, # et *</b>
	L Recomposition du dernier numéro
	P Numérotation par impulsions
	<b>Remarque : La numérotation par impulsions n'est pas prise en charge en Australie, en Nouvelle-Zélande, en Norvège et en Afrique du Sud.</b>
	T <b>Numérotation par boutons-poussoirs</b>
	W Attente d'une deuxième tonalité
	, Pause
	@ Attente d'un silence de cinq secondes
	! Flash
	; Retour en mode commande après la numérotation
<b>DS=n</b>	Numérotation de l'un des quatre numéros de téléphone (n=0-3) stockés dans la mémoire non volatile du modem

Commande		Fonction
E_	E0	Désactivation de l'écho pour les commandes
	<b>E1</b>	<b>Activation de l'écho pour les commandes</b>
+++		Caractères d'échappement - Passage du mode données au mode commande (commande T.I.E.S)
H_	H0	Raccrochage forcé du modem
	H1	Déaccrochage forcé du modem <b>Remarque : La commande H1 n'est pas prise en charge en Italie.</b>
I_	I0	Affichage du code d'identification produit
	I1	Test du total de la ROM en usine
	I2	Test de la mémoire interne
	I3	ID du microcode
	I4	ID réservé
L_	L0	Volume du haut-parleur bas
	<b>L1</b>	<b>Volume du haut-parleur bas</b>
	L2	Volume du haut-parleur intermédiaire
	L3	Volume du haut-parleur élevé
M_	M0	Mise hors fonction du haut-parleur interne
	<b>M1</b>	<b>Mise en fonction du haut-parleur interne jusqu'à la détection de porteuse</b>
	M2	Mise en fonction permanente du haut-parleur interne
	M3	Mise en fonction du haut-parleur interne jusqu'à la détection de porteuse et mise hors fonction lors de la numérotation
N_		Incluse à des fins de compatibilité uniquement ; sans effet
O_	O0	Retour en mode données
	O1	Retour en mode données et initialisation d'un recyclage d'égaliseur
P		<b>Définition de la numérotation par impulsions comme valeur par défaut</b>
Q_	Q0	Envoi de réponses par le modem
Sr?		Lecture et affichage de la valeur dans le registre r.
Sr=n		Affectation de la valeur n au registre r (n = 0-255).
T		<b>Définition de la numérotation par boutons-poussoirs comme valeur par défaut</b>
V_	V0	<b>Réponses numériques</b>
	V1	<b>Réponses textuelles</b>
W_	W0	<b>Indication de la vitesse DTE uniquement</b>

Commande		Fonction
	W1	Indication de la vitesse de la ligne, du protocole de correction des erreurs et de la vitesse DTE
	W2	Indication de la vitesse DCE uniquement
X_	X0	Réponses compatibles avec Hayes Smartmodem 300/numérotation aveugle
	X1	Identique à X0 plus toutes les réponses CONNECT/numérotation aveugle
	X2	Identique à X1 plus détection de numérotation par boutons-poussoirs
	X3	Identique à X1 plus détection de signal occupé/numérotation aveugle
	X4	Toutes les réponses plus numérotation par boutons-poussoirs plus <b>détection de signal occupé</b>
Z_	Z0	Réinitialisation et extraction du profil actif 0
	Z1	Réinitialisation et extraction du profil actif 1

## Commandes AT étendues

Commande		Fonction
&C_	&C0	Activation forcée du signal de détection de porteuse (ON)
	&C1	<b>Mise en fonction du CD en présence de porteuse éloignée</b>
&D_	&D0	<b>Ignorance du signal DTR par le modem</b>
	&D1	Retour du modem en mode commande après passage DTR
	&D2	<b>Raccrochage du modem et retour en mode commande après passage DTR</b>
	&D3	Réinitialisation du modem après passage DTR
&F_	&F	Rappel de la configuration d'usine par défaut
&G_	&G0	<b>Désactivation du signal</b>
	&G1	Désactivation du signal
	&G2	Signal 1800 Hz
&K_	&K0	Désactivation du contrôle de flux
	&K3	<b>Activation du contrôle de flux matériel DPE/PAE</b>
	&K4	Activation du contrôle de flux logiciel XON/XOFF
	&K5	Activation du contrôle de flux transparent XON/XOFF
	&K6	Activation du contrôle de flux DPE/PAE et XON/XOFF
&M_	&M0	Opération asynchrone

Commande		Fonction
&P_	&P0	<b>Paramètre pour le rapport décrochage/raccrochage (Etats-Unis)</b>
	&P1	Paramètre pour le rapport décrochage/raccrochage (Royaume-Uni et Hong-Kong)
	&P2	Identique au paramètre &P0 mais à 20 impulsions par minute
	&P3	Identique au paramètre &P1 mais à 20 impulsions par minute
&R_	&R0	Réservée
	&R1	<b>Fonctionnement de CTS en fonction des exigences de contrôle de flux</b>
&S_	&S0	<b>Activation forcée du signal DSR (ON)</b>
	&S1	Désactivation DSR en mode commande, activation en mode en ligne
&T_	&T0	Fin du test en cours
	&T1	Exécution d'un test en boucle analogique local
	&T3	Exécution d'un test en boucle numérique local
	&T4	<b>Affectation d'une demande de test en boucle numérique éloigné par modem éloigné</b>
	&T5	Refus d'une demande de test en boucle numérique éloigné
	&T6	Exécution d'un test en boucle numérique éloigné
	&T7	Exécution d'un test en boucle numérique éloigné et d'un autotest
	&T8	Exécution d'un test en boucle analogique local et d'un autotest
&V	&V0	Affichage des profils stockés et actifs
	&V1	Affichage des statistiques sur la dernière connexion
&W_	&W0	Stockage du profil actif en tant que profil 0
	&W1	Stockage du profil actif en tant que profil 1
%E_	%E0	<b>Désactivation de la resynchronisation automatique</b>
	%E1	Activation de la resynchronisation automatique
+MS?		Affichage des paramètres de sélection de modulation en cours
+MS=?		Affichage de la liste des options de sélection de modulation prises en charge

Commande		Fonction
+MS=a,b,c,e,f		Sélection de modulation où : a=0, 1, 2, 3, 9, 10, 11, 12, 56, 64, 69; b=0-1; c=300-56000; d=300- 56000; e=0-1; et f=0-1. A, b, c, d, e, f par défaut=12, 1, 300, 56000, 0, 0. Le paramètre "a" indique le protocole de modulation souhaité où : 0=V.21, 1=V.22, 2=V.22bis, 3=V.23, 9=V.32, 10=V.32bis, 11=V.34, 12=V.90,K56Flex,V.34.....,56=K 56Flex, V.90,V.34....., 64=Bell 103 et 69=Bell 212. Le paramètre "b" indique des opérations en mode automatique où : 0=mode automatique désactivé, 1= mode automatique activé avec V.8/V.32 Annexe A. Le paramètre "c" indique la vitesse de données de connexion minimale (300-56000). Le paramètre "d" indique la vitesse de connexion maximale (300-56000) ; le paramètre "e" indique le type codec (0= Law et 1=A-Law). Le paramètre "f" indique la détection de notification d'un "bit volé" (0=détection désactivée, 1=détection activée)

## Commandes MNP/V.42/V.42bis/V.44

Commande		Fonction
%C_	%C0	Désactivation de la compression de données MNP Classe 5 et V.42bis
	%C1	Activation de la compression de données MNP Classe 5 uniquement
	%C2	Activation de la compression de données V.42bis uniquement
	%C3	<b>Activation de la compression de données MNP Classe 5 et V.42bis</b>
&Q_	&Q0	Liaison de données directe uniquement (identique à \N1)
	&Q5	<b>Liaison de données V.42 avec options de rétromigration</b>
	&Q6	Liaison de données normale uniquement (identique à \N0)
+DS44=0, 0		Désactivation de V.44
+DS44=3, 0		Activation de V.44
+DS44?		Valeurs en cours
+DS44=?		Liste des valeurs de support

---

## Commandes de télécopie de classe 1

+FAE=n	Réponse automatique à une télécopie/des données
+FCLASS=n	Classe de service
+FRH=n	Réception de données avec encadrement HDLC
+FRM=n	Réception de données
+FRS=n	Réception de silence
+FTH=n	Transmission de données avec encadrement HDLC
+FTM=n	Transmission de données
+FTS=n	Arrêt de la transmission et attente

---

## Commandes de télécopie de classe 2

+FCLASS=n	Classe de services
+FAA=n	Réponse adaptative
+FAXERR	Valeur d'erreur de télécopie
+FBOR	Ordre de bit de données en phase C
+FBUF?	Taille de la mémoire tampon (lecture uniquement)
+FCFR	Indication de la réception de la confirmation
+FCLASS=	Classe de service
+FCON	Réponse à la connexion par télécopie
+FCIG	Définition de l'identification de la station appelée
+FCIG:	Indication de l'identification de la station appelée
+FCR	Capacité de réception
+FCR=	Capacité de réception
+FCSI:	Indication de l'ID de la station appelée
+FDCC=	Paramètres des fonctions DCE
+FDCS:	Indication de la session en cours
+FDCS=	Résultats de la session en cours
+FDIS:	Indication des fonctions éloignées
+FDIS=	Paramètres des sessions en cours
+FDR	Début ou suite des données de réception de la phase C
+FDT=	Transmission de données
+FDTC:	Indication des fonctions de la station appelée
+FET:	Envoi de la réponse au message sous forme de page
+FET=N	Transmission de la ponctuation de la page
+FHNG	Fin de l'appel avec état
+FK	Fin de la session
+FLID=	Chaîne d'ID locale
+FLPL	Document à interroger
+FMDL?	Identification du modèle
+FMFR?	Identification du fabricant

+FPHCTO	Expiration du délai de la phase C
+FPOLL	Indication de la demande d'appel
+FPTS:	Etat du transfert de la page
+FPTS=	Etat du transfert de la page
+FRECV?	Identification de la révision
+FSPT	Activation de l'appel
+FTSI:	Indication de l'ID de la station de transmission

---

## Commandes vocales

#BDR	Sélection du débit en bauds
#CID	Activation de la détection de l'ID appelant et format du rapport
#CLS	Sélection de données, télécopie ou voix/audio
#MDL?	Identification du modèle
#MFR?	Identification du fabricant
#REV?	Identification du niveau de révision
#TL	Niveau de transmission de la sortie audio
#VBQ?	Recherche de la taille de la mémoire tampon
#VBS	Bits par échantillon (ADPCM ou PCM)
#VBT	Temporisation du signal sonore
#VCI?	Identification de la méthode de compression
#VLS	Sélection de la ligne vocale
#VRA	Temporisation d'abandon de rappel
#VRN	Temporisation de rappel non émis
#VRX	Mode de réception vocale
#VSDB	Réglage de la suppression du silence
#VSK	Paramètre de déviation de la mémoire tampon
#VSP	Période de détection du silence
#VSR	Sélection du taux d'échantillonnage
#VSS	Réglage de la suppression du silence
#VTD	Fonction d'indication de tonalité DTMF
#VTM	Activation du placement de marques horaires
#VTS	Génération de signaux sonores
#VTX	Mode de transmission vocale

**A l'attention des utilisateurs pour la Suisse :**

Si le signal Taxsignal n'est pas désactivé (OFF) sur votre ligne téléphonique Swisscom, le fonctionnement du modem risque de ne pas être optimal. Pour remédier à cet inconvénient, vous pouvez utiliser un filtre disposant des spécifications suivantes :

Telekom PTT SCR-BE  
Taximpulssperrfilter-12kHz  
PTT Art. 444.112.7  
Bakom 93.0291.Z.N



---

## Annexe B. Remarques

Le présent document peut contenir des informations ou des références concernant certains produits, logiciels ou services Lenovo non annoncés dans ce pays. Pour plus de détails, référez-vous aux documents d'annonce disponibles dans votre pays, ou adressez-vous à votre partenaire commercial Lenovo. Toute référence à un produit, logiciel ou service Lenovo n'implique pas que seul ce produit, logiciel ou service puisse être utilisé. Tout autre élément fonctionnellement équivalent peut être utilisé, s'il n'enfreint aucun droit de Lenovo. Il est de la responsabilité de l'utilisateur d'évaluer et de vérifier lui-même les installations et applications réalisées avec des produits, logiciels ou services non expressément référencés par Lenovo.

Lenovo peut détenir des brevets ou des demandes de brevet couvrant les produits mentionnés dans le présent document. La remise de ce document ne vous donne aucun droit de licence sur ces brevets ou demandes de brevet. Si vous désirez recevoir des informations concernant l'acquisition de licences, veuillez en faire la demande par écrit à l'adresse suivante :

*Lenovo (United States), Inc.  
500 Park Offices Drive, Hwy. 54  
Research Triangle Park, NC 27709  
Etats-Unis  
Attention: Lenovo Director of Licensing*

LE PRESENT DOCUMENT EST LIVRE «EN L'ETAT». LENOVO DECLINE TOUTE RESPONSABILITE, EXPLICITE OU IMPLICITE, RELATIVE AUX INFORMATIONS QUI Y SONT CONTENUES, Y COMPRIS EN CE QUI CONCERNE LES GARANTIES DE NON-CONTREFAÇON ET D'APTITUDE A L'EXECUTION D'UN TRAVAIL DONNE. Certaines juridictions n'autorisent pas l'exclusion des garanties implicites, auquel cas l'exclusion ci-dessus ne vous sera pas applicable.

Le présent document peut contenir des inexactitudes ou des coquilles. Il est mis à jour périodiquement. Chaque nouvelle édition inclut les mises à jour. Lenovo peut modifier sans préavis les produits et logiciels décrits dans ce document.

Les produits décrits dans ce document ne sont pas conçus pour être implantés ou utilisés dans un environnement où un dysfonctionnement pourrait entraîner des dommages corporels ou le décès de personnes. Les informations contenues dans ce document n'affectent ni ne modifient les garanties ou les spécifications des produits Lenovo. Rien dans ce document ne doit être considéré comme une licence ou une garantie explicite ou implicite en matière de droits de propriété intellectuelle de Lenovo ou de tiers. Toutes les informations contenues dans ce document ont été obtenues dans des environnements spécifiques et sont présentées en tant qu'illustration. Les résultats peuvent varier selon l'environnement d'exploitation utilisé.

Lenovo pourra utiliser ou diffuser, de toute manière qu'elle jugera appropriée et sans aucune obligation de sa part, tout ou partie des informations qui lui seront fournies.

Les références à des sites Web non Lenovo sont fournies à titre d'information uniquement et n'impliquent en aucun cas une adhésion aux données qu'ils contiennent. Les éléments figurant sur ces sites Web ne font pas partie des éléments du présent produit Lenovo et l'utilisation de ces sites relève de votre seule responsabilité.

Les données de performance indiquées dans ce document ont été déterminées dans un environnement contrôlé. Par conséquent, les résultats peuvent varier de manière significative selon l'environnement d'exploitation utilisé. Certaines mesures évaluées sur des systèmes en cours de développement ne sont pas garanties sur tous les systèmes disponibles. En outre, elles peuvent résulter d'extrapolations. Les résultats peuvent donc varier. Il incombe aux utilisateurs de ce document de vérifier si ces données sont applicables à leur environnement d'exploitation.

---

## Consigne relative à la sortie télévision

La consigne ci-après s'applique aux modèles dotés en usine d'une sortie télévision.

Ce produit contient une technologie anti-duplication protégée par des brevets américains et autres droits de propriété intellectuelle appartenant à Macrovision Corporation et autres. Cette technologie ne peut être utilisée que pour un usage privé et des usages limités de visualisation. Tout autre utilisation de cette technologie doit recevoir l'accord explicite de Macrovision Corporation. Tout désassemblage et ingénierie inverse sont strictement interdits sauf si la loi vous y autorise expressément nonobstant toute interdiction contractuelle.

---

## Marques

Les termes qui suivent sont des marques de Lenovo aux Etats-Unis et/ou dans certains autres pays :

- Lenovo
- Rescue and Recovery
- ThinkCentre
- ThinkVantage

Les termes qui suivent sont des marques d'International Business Machines Corporation aux Etats-Unis et/ou dans certains autres pays :

- IBM
- Lotus
- Lotus Notes
- SmartSuite
- Wake on LAN

Microsoft, Windows et Windows Vista sont des marques de Microsoft Corporation aux Etats-Unis et/ou dans certains autres pays.

Intel, Celeron et Pentium sont des marques d'Intel Corporation aux Etats-Unis et/ou dans certains autres pays.

Linux est une marque de Linus Torvalds aux Etats-Unis et/ou dans certains autres pays.

Les autres noms de sociétés, de produits et de services peuvent appartenir à des tiers.

---

# Index

## A

- Access Help 68
- aide et maintenance 69
- alimentation
  - allumer 9
  - caractéristiques 15
  - éteindre l'ordinateur 11
  - prise en charge de l'interface ACPI 15
  - prise en charge de la gestion avancée de l'alimentation 15
- autotest à la mise sous tension (POST) 57

## B

- barrettes de mémoire DIMM 30
- BIOS, mise à jour (flash) 57

## C

- câbles, connexion 40
- caractéristiques 14
- carte
  - connecteurs 31
  - installation 31
  - PCI 17
- carte mère
  - composants, accès 25
  - connecteurs 27, 28
  - emplacement 27, 28, 29
  - identification des composants 26
  - mémoire 17, 30
- carte PCI 31
- carter
  - remise en place 40
  - retrait 23
- cartes d'extension 15
- cavalier CMOS d'effacement 40
- centre de support 69
- commandes de modem
  - AT de base 73
  - AT étendues 75
  - MNP/V.42/V.42bis/V.44 77
  - télécopie de classe 1 78
  - télécopie de classe 2 78
  - vocales 79
- composants internes 24
- connecteurs
  - arrière 21
  - avant 20
- connexion d'unités 34

## D

- description du connecteur 22
- diagnostic
  - disquettes 10, 61, 62, 63
  - espace de travail Rescue and Recovery 63
  - image CD 10, 61, 62
  - PC-Doctor pour DOS 60, 61
  - PC-Doctor pour Windows 60, 61

- diagnostic (*suite*)
  - PC-Doctor pour Windows PE 60, 63
  - programmes 60, 69
- disquettes de diagnostic
  - création 61
  - exécution 62
- dossier Online Books (Documentation en ligne) 67

## E

- emplacement des composants 24
- entrée audio 22
- environnement d'exploitation 18
- Ethernet 14

## F

- fonctions d'entrée-sortie (E-S) 15

## G

- garantie 68
- gestion de système 15

## I

- identification des incidents 59
- image CD de diagnostic
  - création 61
  - exécution 62
- installation
  - logiciels 10
  - système d'exploitation 11
- installation des options
  - barrettes de mémoire 30
  - cartes 31
  - sécurité 36
  - unités internes 32

## L

- logiciel antivirus, mise à jour 11
- logiciels
  - installation 10

## M

- marques 82
- mémoire
  - installation 30
- mise à jour
  - BIOS (flash) 57
  - logiciel antivirus 11
  - système d'exploitation 11
- mise à jour des programmes système 57
- modification
  - séquence d'amorçage 56

- mots de passe
  - administrateur 54
  - définition, modification, suppression 54
  - effacement 40
  - perte ou oubli 40
  - remarques 54
  - utilisateur 54

## O

- options 17
  - externes 17
  - internes 17
  - pouvant être installées 16
- options externes 20
- ordinateur
  - allumer l'ordinateur 9
  - arrêter 11
  - branchement 4
- organisation de l'espace de travail 1

## P

- pile, remplacement 39
- pilotes de périphérique 22
- port clavier 22
- port Ethernet 22
- port parallèle 22
- port série 22
- port souris 22
- ports USB 22
- programmes système 57

## R

- remise en place du carter 40
- remplacement de la pile 39
- Rescue and Recovery 43
- retrait du carter 23

## S

- sécurité
  - cadenas 38
  - caractéristiques 16
- sélection
  - unité d'amorçage 55
  - unité d'amorçage temporaire 55
- site Web de Lenovo 68
- sortie audio 22
- sortie de l'utilitaire de configuration 56
- sources d'informations 67
- souris, nettoyage
  - mécanique 64
  - souris optique 64
- souris mécanique 64
- souris optique 64
- sous-système audio 14
- sous-système vidéo 14
- spécifications physiques 18
- système d'exploitation
  - installation 11
  - mise à jour 11

## T

- ThinkVantage Productivity Center 67

## U

- unités
  - baies 33
  - internes 32
  - spécifications 33
- unités internes 14
- unités remplaçables par l'utilisateur (CRU) 68
- utilisation
  - mots de passe 53
  - profil de sécurité par unité 55
  - Utilitaire de configuration 53
- Utilitaire de configuration 53



# ThinkCentre

Référence : 41X5655

(1P) P/N: 41X5655

