

## Guía de sustitución de hardware

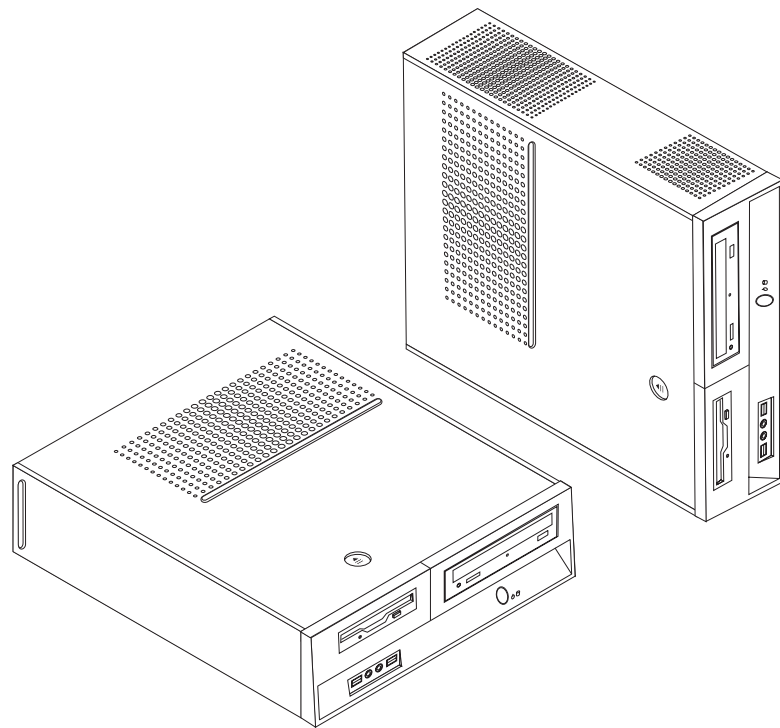
Tipos 8013, 8702, 8706, 8716, 8970

Tipos 8972, 8976, 8980, 8982, 8986

Tipos 8992, 8994, 9266, 9276, 9278

Tipos 9282, 9286, 9288, 9374, 9378

Tipos 9380, 9384, 9628, 9632





## Guía de sustitución de hardware

Tipos 8013, 8702, 8706, 8716, 8970

Tipos 8972, 8976, 8980, 8982, 8986

Tipos 8992, 8994, 9266, 9276, 9278

Tipos 9282, 9286, 9288, 9374, 9378

Tipos 9380, 9384, 9628, 9632

**Primera edición (junio de 2006)**

Esta publicación es la traducción del original inglés *Hardware Replacement Guide: Types 8013, 8702, 8706, 8716, 8970 - Types 8972, 8976, 8980, 8982, 8986 - Types 8992, 8994, 9266, 9276, 9278 - Types 9282, 9286, 9288, 9374, 9378 - Types 9380, 9384, 9628, 9632 (41X5680)*.

**© Copyright Lenovo 2006.**

**Portions © Copyright International Business Machines Corporation 2005.**

**Reservados todos los derechos.**

---

# Contenido

## **Visión general . . . . . v**

Información de seguridad para sustituir CRU . . . . v

Información de seguridad para sustituir FRU . . . . v

Recursos de información adicionales . . . . . v

Herramientas necesarias . . . . . vi

Manejo de dispositivos sensibles a la estática . . . . vi

## **Capítulo 1. Ubicaciones . . . . . 1**

Ubicación de los conectores en la parte frontal del sistema . . . . . 1

Ubicación de los conectores en la parte posterior del sistema . . . . . 2

Ubicación de los componentes . . . . . 3

Identificación de las piezas de la placa del sistema. . . 4

## **Capítulo 2. Sustitución del hardware . . . 7**

Desmontaje de la cubierta . . . . . 7

Sustitución de la unidad de disco duro . . . . . 8

Sustitución de la unidad de disquetes . . . . . 11

Sustitución de una unidad óptica . . . . . 13

Sustitución del conjunto del disipador de calor y ventilador . . . . . 14

Sustitución del conjunto del ventilador del sistema . . 16

Sustitución de un módulo de memoria . . . . . 18

Sustitución de un adaptador PCI . . . . . 19

Sustitución de un teclado. . . . . 20

Sustitución del ratón . . . . . 21

Cómo finalizar la sustitución de piezas . . . . . 22

## **Apéndice. Avisos . . . . . 25**

Aviso sobre la salida de televisión . . . . . 26

Marcas registradas . . . . . 26



---

## Visión general

La finalidad de esta guía es que la utilicen los usuarios que vayan a cambiar unidades sustituibles por el cliente (CRU), así como personal de servicio cualificado que vaya a cambiar unidades sustituibles localmente (FRU). En este documento se hace referencia a la CRU y FRU como piezas.

**Nota:** El personal de servicio cualificado debe consultar el Manual de mantenimiento de hardware para conocer los datos para solicitar piezas.

La guía no incluye procedimientos para todas las piezas. Lo habitual es que el personal de servicio cualificado sustituya los cables, los conmutadores y ciertas piezas mecánicas sin necesidad de procedimientos paso a paso.

Esta guía contiene instrucciones para sustituir las piezas siguientes:

**Nota:** Utilice sólo piezas proporcionadas por Lenovo™.

- Unidad de disco duro
- Unidad de disquetes
- Unidad óptica
- Conjunto del disipador de calor y ventilador
- Conjunto del ventilador del sistema
- Módulo de memoria
- Tarjeta adaptadora PCI
- Teclado
- Ratón

---

## Información de seguridad para sustituir CRU

No abra el sistema ni intente efectuar ninguna reparación antes de leer el apartado "Información importante de seguridad" en el manual *Guía de Seguridad y garantía* que acompañaba al sistema. Para obtener una copia de la *Guía de seguridad y garantía* vaya en la World Wide Web a <http://www.lenovo.com/support>.

---

## Información de seguridad para sustituir FRU

No abra el sistema ni intente realizar ninguna reparación antes de leer el apartado "Información importante de seguridad" en el *Manual de mantenimiento de hardware* (HMM) del sistema. Para obtener una copia del manual *HMM*, visite la dirección de la World Wide Web <http://www.lenovo.com/support>.

---

## Recursos de información adicionales

Si dispone de acceso a Internet, en la World Wide Web está disponible la información más reciente para su sistema.

Encontrará la información siguiente:

- Instrucciones de desmontaje e instalación de CRU
- Vídeos de desmontaje e instalación de CRU
- Publicaciones

- Información sobre resolución de problemas
- Información sobre piezas
- Descargas y controladores
- Enlaces a otras fuentes útiles de información
- Lista de teléfonos de soporte

Para acceder a esta información, dirija el navegador a la dirección <http://www.lenovo.com/support>

---

## Herramientas necesarias

Para sustituir algunas piezas del sistema, tal vez necesite un destornillador de punta plana o de estrella.

---

## Manejo de dispositivos sensibles a la estática

La electricidad estática, aunque es inofensiva para las personas, puede causar graves daños a los componentes y las piezas del sistema.

Cuando sustituya una pieza, *no* abra la bolsa antiestática que contiene la nueva pieza hasta que no extraiga la pieza defectuosa del sistema y esté preparado para instalar la nueva pieza.

Para evitar daños causados por la electricidad estática, tome las siguientes precauciones cuando maneje piezas y otros componentes del sistema:

- Limite sus movimientos. El movimiento puede generar electricidad estática a su alrededor.
- Maneje siempre las piezas y los otros componentes del sistema con cuidado. Sujete los adaptadores, módulos de memoria, placas del sistema y microprocesadores por los bordes. No toque nunca ningún circuito que esté al descubierto.
- Evite que otras personas toquen las piezas y otros componentes del sistema.
- Antes de sustituir una nueva pieza, ponga en contacto la bolsa antiestática que contiene la pieza con una cubierta metálica de la ranura de expansión o cualquier otra superficie metálica del sistema sin pintar durante dos segundos como mínimo. De este modo reducirá la electricidad estática del paquete y de su cuerpo.
- Siempre que sea posible, extraiga la nueva pieza de la bolsa antiestática e instálela directamente en el sistema sin colocarla sobre ninguna superficie. Si ello no es posible, sitúe la bolsa antiestática en la que se halla la pieza sobre una superficie lisa y plana y coloque la pieza sobre la bolsa.
- No coloque la pieza sobre la cubierta del sistema ni sobre otra superficie metálica.



---

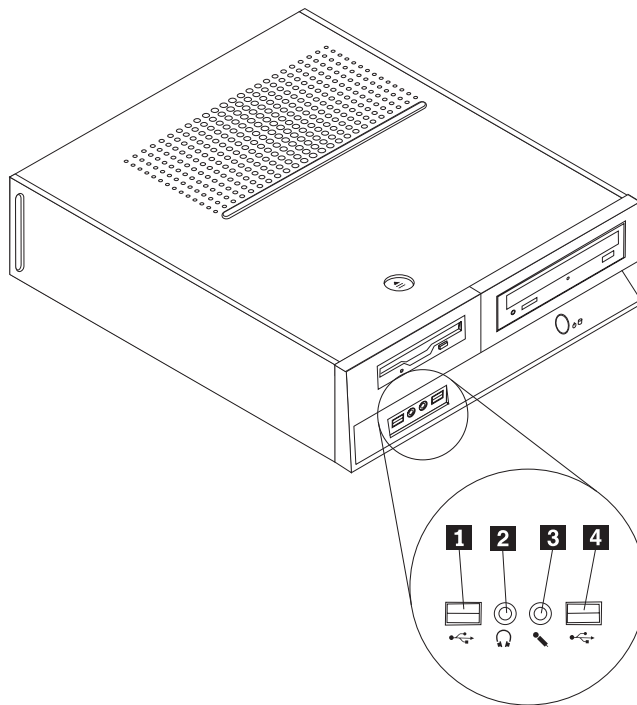
## Capítulo 1. Ubicaciones

Este capítulo proporciona ilustraciones para ayudar a localizar los distintos conectores, controles y componentes del sistema. Para desmontar la cubierta del sistema, consulte el apartado “Desmontaje de la cubierta” en la página 7.

---

### Ubicación de los conectores en la parte frontal del sistema

La ilustración siguiente muestra la ubicación de los conectores en la parte frontal del sistema.

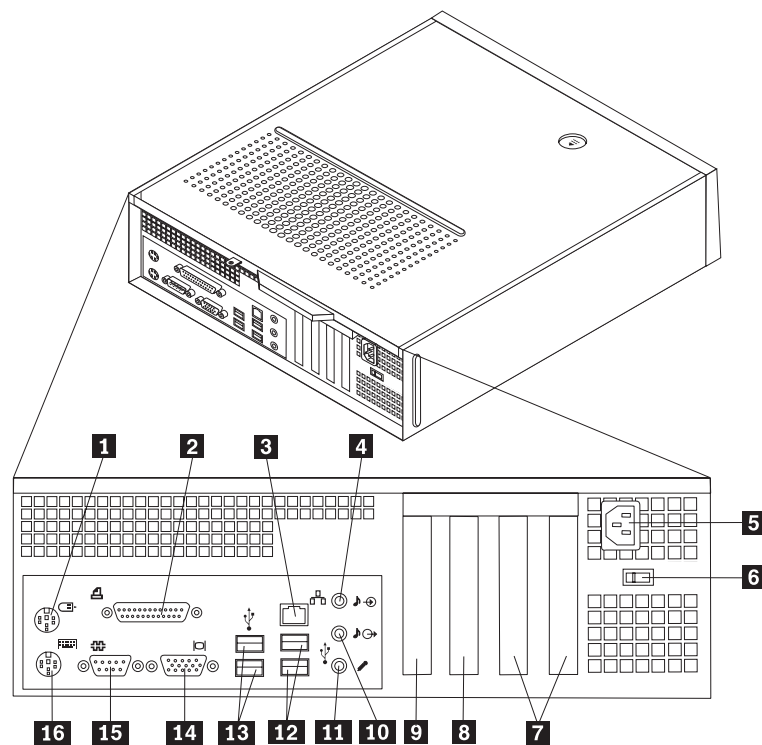


- 1** Conector USB
- 2** Conector de auriculares

- 3** Conector de micrófono
- 4** Conector USB

## Ubicación de los conectores en la parte posterior del sistema

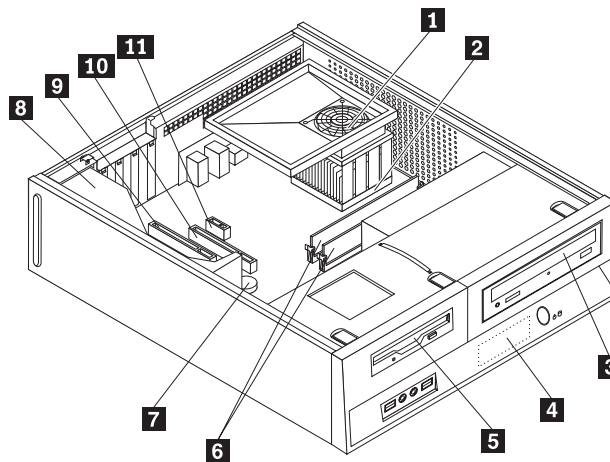
La ilustración siguiente muestra la ubicación de los conectores en la parte posterior del sistema.



- |          |  |           |  |
|----------|--|-----------|--|
| <b>1</b> | Conector estándar para ratón   | <b>9</b>  | Conector del adaptador PCI Express 1x o conector del adaptador de gráficos PCI Express x16 (algunos modelos) |
| <b>2</b> | Conector paralelo  | <b>10</b> | Conector de salida de línea de audio   |
| <b>3</b> | Conector Ethernet  | <b>11</b> | Conector de micrófono  |
| <b>4</b> | Conector de entrada de línea de audio  | <b>12</b> | Conectores USB (2)   |
| <b>5</b> | Conector del cable de alimentación   | <b>13</b> | Conectores USB (2)   |
| <b>6</b> | Conmutador de selección de voltaje   | <b>14</b> | Conector de monitor VGA  |
| <b>7</b> | Conectores del adaptador PCI   | <b>15</b> | Conector serie   |
| <b>8</b> | Conector del adaptador PCI Express 1x o conector del adaptador de gráficos PCI Express x16 (algunos modelos) | <b>16</b> | Conector estándar para teclado   |

## Ubicación de los componentes

La ilustración siguiente le ayudará a localizar los diversos componentes del sistema.

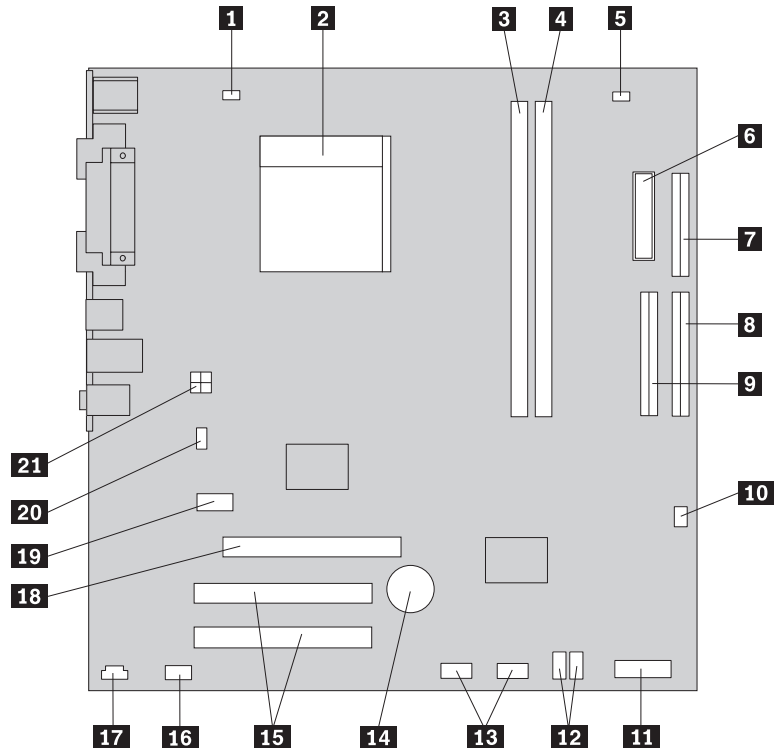


- |          |   |           |  |
|----------|---|-----------|--|
| <b>1</b> | Toma de ventilación, ventilador y dissipador de calor | <b>7</b>  | Batería  |
| <b>2</b> | Microprocesador                                       | <b>8</b>  | Fuente de alimentación   |
| <b>3</b> | Unidad óptica   | <b>9</b>  | Conector del adaptador PCI   |
| <b>4</b> | Unidad de disco duro                                  | <b>10</b> | Conector del adaptador PCI Express x16 o conector del adaptador PCI Express x1 (algunos modelos)             |
| <b>5</b> | Unidad de disquetes                                   | <b>11</b> | Conector del adaptador PCI Express x1 o conector del adaptador de gráficos PCI Express x16 (algunos modelos) |
| <b>6</b> | Módulos de memoria (2)                                |           |  |

## Identificación de las piezas de la placa del sistema

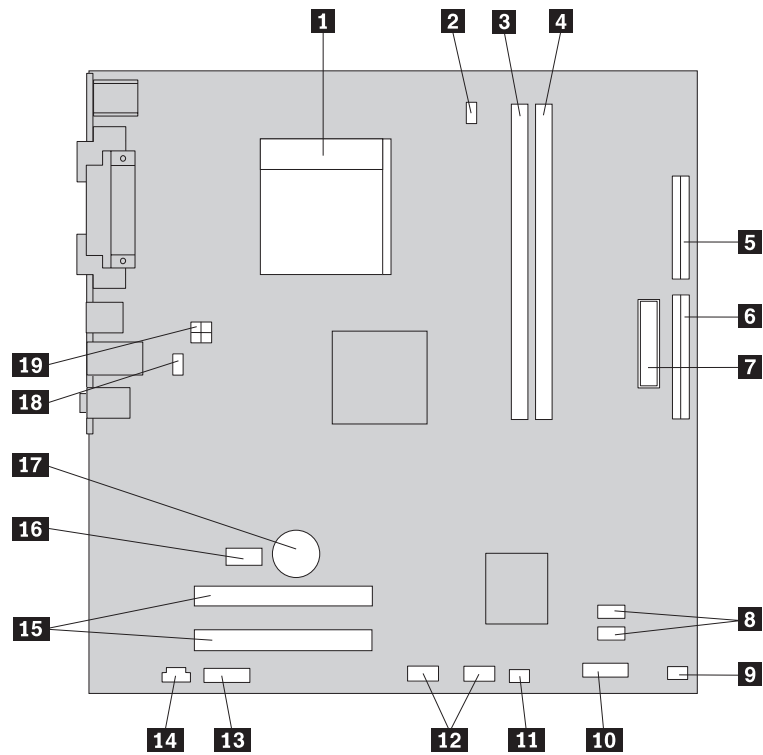
La placa del sistema (en ocasiones denominada placa o placa base) es la placa de circuitos principal del sistema. Proporciona las funciones básicas del sistema y da soporte a una amplia gama de dispositivos.

La ilustración siguiente muestra las ubicaciones de las piezas en la placa del sistema en algunos modelos de sistema.



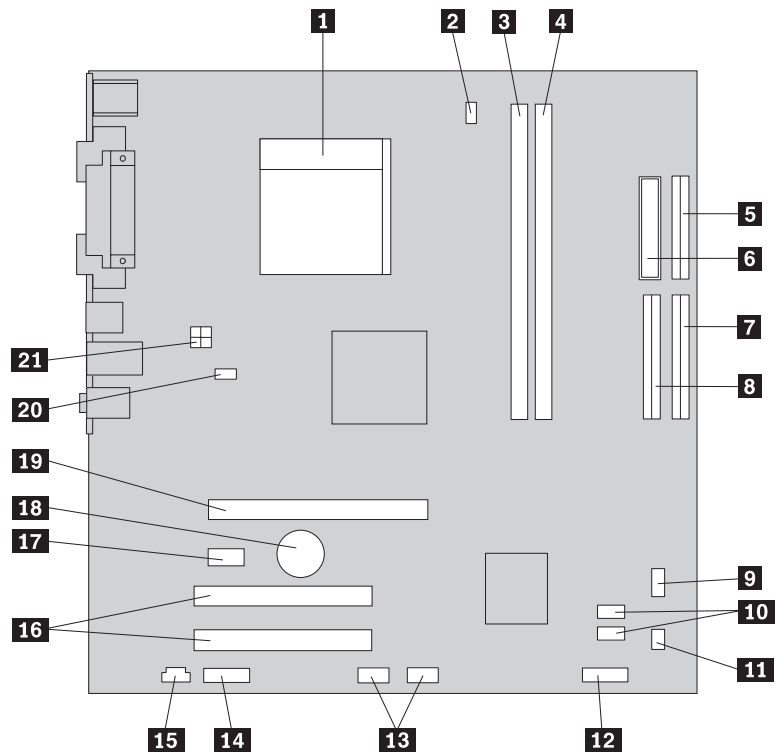
- |           |   |           |  |
|-----------|---|-----------|--|
| <b>1</b>  | Conector del ventilador del microprocesador | <b>12</b> | Conectores IDE SATA (2)                            |
| <b>2</b>  | Microprocesador y disipador de calor        | <b>13</b> | Conectores USB frontales (2)                       |
| <b>3</b>  | Conector de memoria 1                       | <b>14</b> | Batería  |
| <b>4</b>  | Conector de memoria 2                       | <b>15</b> | Conectores del adaptador PCI                       |
| <b>5</b>  | Puente de borrado de CMOS/recuperación      | <b>16</b> | Conector de audio frontal                          |
| <b>6</b>  | Conector de alimentación                    | <b>17</b> | Conector "CD-IN"                                   |
| <b>7</b>  | Conector de la unidad de disquetes          | <b>18</b> | Conector del adaptador de gráficos PCI Express x16 |
| <b>8</b>  | Conector IDE 1                              | <b>19</b> | Conector del adaptador PCI Express x1              |
| <b>9</b>  | Conector IDE 2                              | <b>20</b> | Conector de alimentación del sistema               |
| <b>10</b> | Conector del ventilador de alimentación     | <b>21</b> | Conector de alimentación de 12 V                   |
| <b>11</b> | Conector del panel frontal                  |           |  |

La ilustración siguiente muestra las ubicaciones de las piezas en la placa del sistema en algunos modelos de sistema.



- |           |   |           |  |
|-----------|---|-----------|--|
| <b>1</b>  | Microprocesador y disipador de calor        | <b>11</b> | Puente de borrado de CMOS/recuperación |
| <b>2</b>  | Conector del ventilador del microprocesador | <b>12</b> | Conectores USB frontales (2)           |
| <b>3</b>  | Conector de memoria 1                       | <b>13</b> | Conector de audio frontal              |
| <b>4</b>  | Conector de memoria 2                       | <b>14</b> | Conector "CD-IN"                       |
| <b>5</b>  | Conector de la unidad de disquetes          | <b>15</b> | Conectores de adaptador PCI(2)         |
| <b>6</b>  | Conector IDE                                | <b>16</b> | Conector del adaptador PCI Express x1  |
| <b>7</b>  | Conector de alimentación                    | <b>17</b> | Batería                                |
| <b>8</b>  | Conectores IDE SATA (2)                     | <b>18</b> | Conector de alimentación del sistema   |
| <b>9</b>  | Conector del ventilador de alimentación     | <b>19</b> | Conector de alimentación de 12 V       |
| <b>10</b> | Conector del panel frontal                  |           |  |

La ilustración siguiente muestra las ubicaciones de las piezas en la placa del sistema en algunos modelos de sistema.



- |           |   |           |  |
|-----------|---|-----------|--|
| <b>1</b>  | Microprocesador y disipador de calor        | <b>12</b> | Conector del panel frontal                         |
| <b>2</b>  | Conector del ventilador del microprocesador | <b>13</b> | Conectores USB frontales (2)                       |
| <b>3</b>  | Conector de memoria 1                       | <b>14</b> | Conector de audio frontal                          |
| <b>4</b>  | Conector de memoria 2                       | <b>15</b> | Conector "CD-IN"                                   |
| <b>5</b>  | Conector de la unidad de disquetes          | <b>16</b> | Conectores del adaptador PCI                       |
| <b>6</b>  | Conector de alimentación                    | <b>17</b> | Conector del adaptador PCI Express x1              |
| <b>7</b>  | Conector IDE 1                              | <b>18</b> | Batería  |
| <b>8</b>  | Conector IDE 2                              | <b>19</b> | Conector del adaptador de gráficos PCI Express x16 |
| <b>9</b>  | Conector del ventilador de alimentación     | <b>20</b> | Conector de alimentación del sistema               |
| <b>10</b> | Conectores IDE SATA (2)                     | <b>21</b> | Conector de alimentación de 12 V                   |
| <b>11</b> | Puente de borrado de CMOS/recuperación      |           |  |

---

## Capítulo 2. Sustitución del hardware

### Atención

No abra el sistema ni intente efectuar ninguna reparación sin antes leer el apartado "Información importante de seguridad" en la *Guía de garantía y seguridad* que se le suministró con el sistema o en el *Manual de mantenimiento de hardware (HMM)* del sistema. Para obtener copias de la *Guía de seguridad y garantía* o del manual *HMM*, vaya a <http://www.lenovo.com/support>.

**Nota:** Utilice sólo piezas proporcionadas por Lenovo.

---

## Desmontaje de la cubierta

### Importante

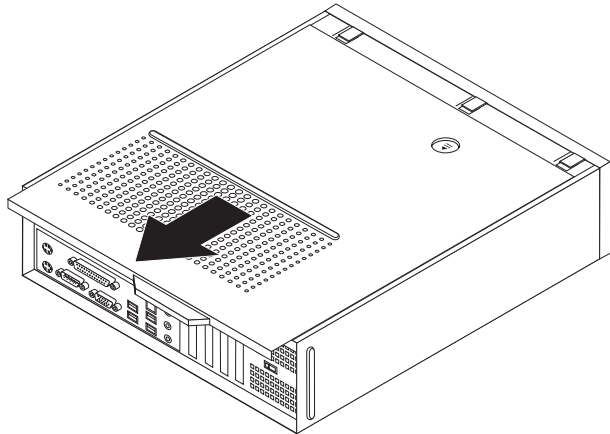


**Apague el sistema y espere a que se enfríe entre 3 y 5 minutos para desmontar la cubierta.**

Para desmontar la cubierta del sistema:

1. Extraiga los soportes de almacenamiento (disquetes, CD o cintas) de las unidades, concluya el sistema operativo y apague todos los dispositivos conectados.
2. Desenchufe de las tomas de alimentación eléctrica todos los cables de alimentación.
3. Desconecte todos los cables conectados al sistema. Esto incluye los cables de alimentación, los cables de entrada/salida (E/S) y cualquier otro cable conectado al sistema.
4. Retire cualquier dispositivo de bloqueo, como un candado, que asegure la cubierta.

5. Pulse el botón de apertura de la cubierta, que está en su parte superior, deslice la cubierta hacia atrás y extráigala.



---

## Sustitución de la unidad de disco duro

### Atención

No abra el sistema ni intente efectuar ninguna reparación sin antes leer el apartado “Información importante de seguridad” en la *Guía de garantía y seguridad* que se le suministró con el sistema o en el *Manual de mantenimiento de hardware* (HMM) del sistema. Para obtener copias de la *Guía de seguridad y garantía* o del manual HMM, vaya a <http://www.lenovo.com/support>.

En este apartado se proporcionan las instrucciones para sustituir la unidad de disco duro.

### Importante

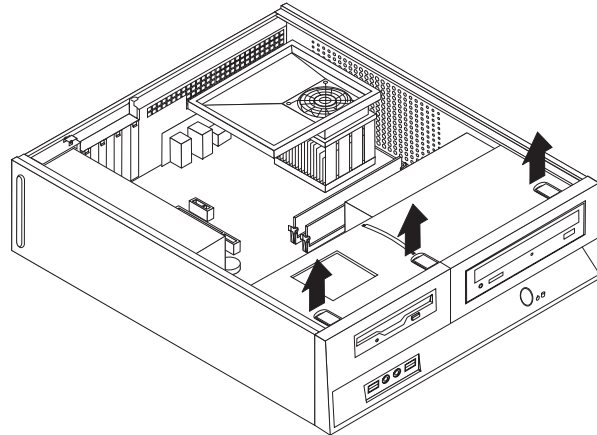
Cuando adquiera una unidad de disco duro nueva, recibirá también un conjunto de *CD de Recuperación del producto*. Este conjunto de *CD de Recuperación del producto* le permitirán restaurar el contenido de su disco duro al estado que tenía cuando le fue suministrado originalmente de fábrica. Si desea información adicional sobre cómo recuperar el software instalado de fábrica, consulte el apartado “Recuperación de software” de su *Guía del usuario*.

Para sustituir la unidad de disco duro, haga lo siguiente:

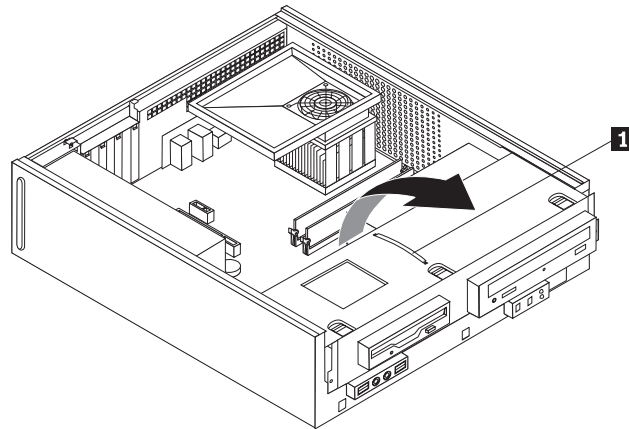
1. Desmonte la cubierta del sistema. Consulte el apartado “Desmontaje de la cubierta” en la página 7.



2. Retire el marco frontal biselado. Para ello, suelte los tres enganches y levante el marco hasta extraerlo completamente.

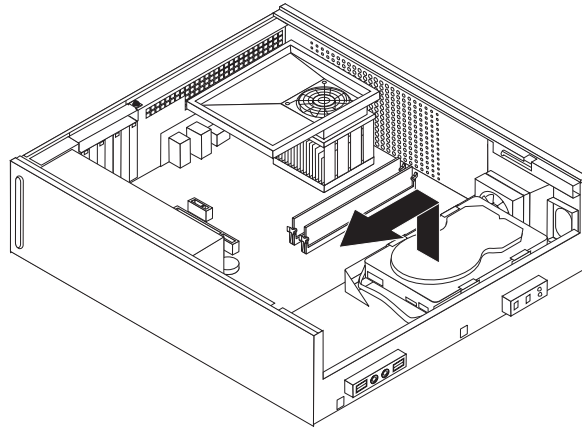


3. Deslice hacia adelante el conjunto de bahías de unidades hasta que quede alineado con las dos ranuras situadas en los lados del chasis y retire de la placa del sistema los cables de las unidades. Luego tire hacia arriba del asa **1** del conjunto de bahías de unidades hasta que la extraiga por completo del sistema.

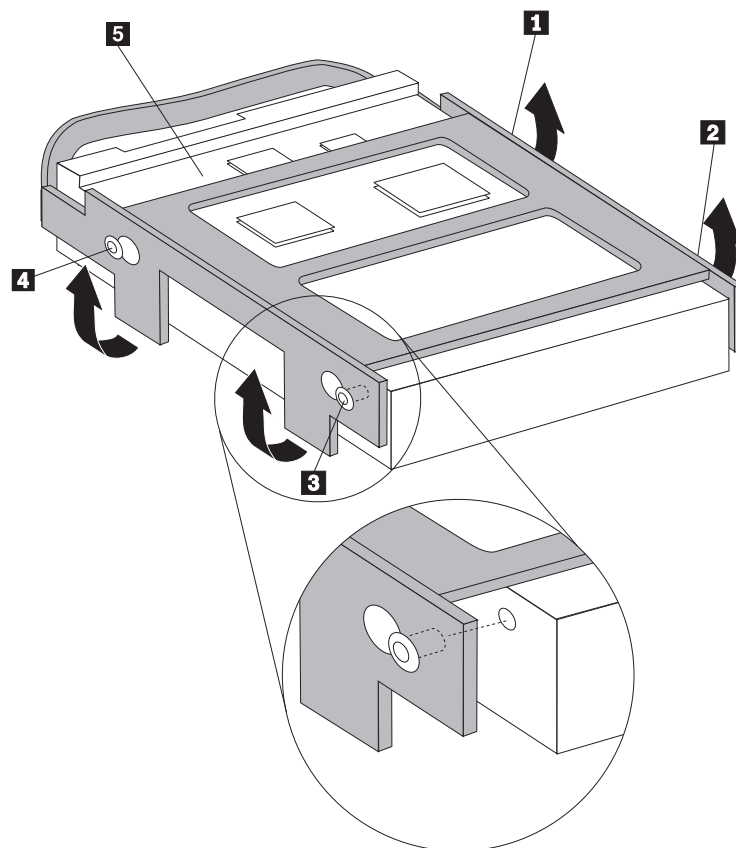


4. Desconecte los cables de señal y de alimentación de la parte posterior de la unidad de disco duro.

5. Utilice el tirador azul para levantar la unidad de disco duro y su soporte, deslice la unidad hacia la izquierda hasta soltarla de los clips que la sujetan al chasis y, a continuación, extráigala por completo del chasis.



6. Instale la nueva unidad en el soporte azul, flexione el soporte y alinee las patillas **1** a **4** del soporte con los orificios de la unidad de disco duro. No toque la placa de circuitos **5** que hay en la parte inferior de la unidad de disco duro.



7. Coloque la unidad de disco duro y su soporte de modo que al deslizar el soporte hacia la derecha enganchen los clips de retención de la parte inferior del chasis.
8. Deslice el soporte con la unidad de disco duro hacia la derecha hasta que encaje en su lugar.

9. Conecte los cables de señal y alimentación a la parte posterior de la unidad de disco duro.
10. Alinee el conjunto de bahías de unidades con las dos ranuras y los rieles situados en los lados del chasis, vuelva a conectar los cables de la unidad en la placa del sistema y, a continuación, deslice el conjunto de bahías de unidades hacia la parte posterior del chasis hasta que encajen en su sitio.
11. Reinstale el marco biselado frontal.
12. Vaya al apartado “Cómo finalizar la sustitución de piezas” en la página 22.

---

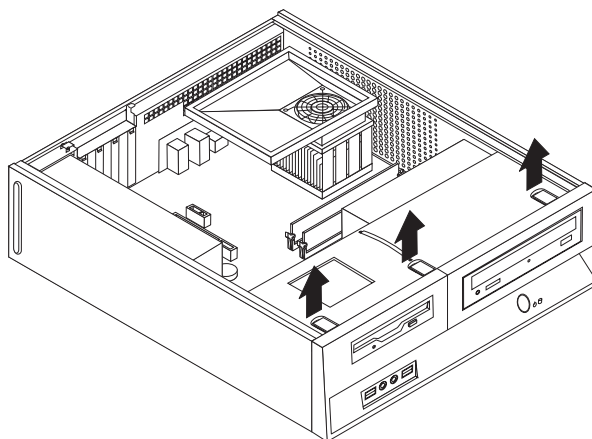
## Sustitución de la unidad de disquetes

### Atención

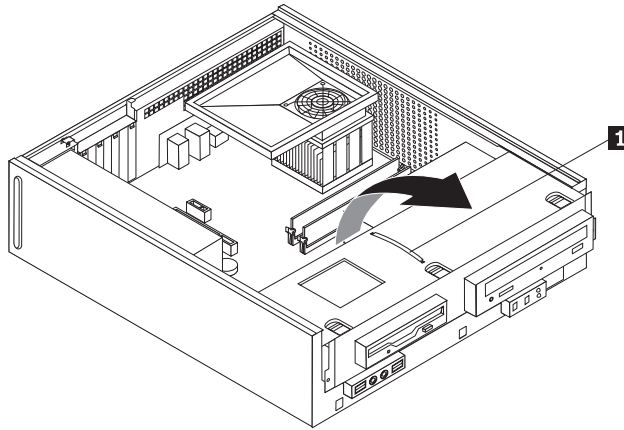
No abra el sistema ni intente efectuar ninguna reparación sin antes leer el apartado “Información importante de seguridad” en la *Guía de garantía y seguridad* que se le suministró con el sistema o en el *Manual de mantenimiento de hardware (HMM)* del sistema. Para obtener copias de la *Guía de seguridad y garantía* o del manual *HMM*, vaya a <http://www.lenovo.com/support>.

En este apartado se proporcionan las instrucciones para sustituir la unidad de disquetes:

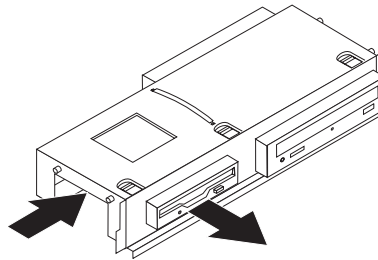
1. Desmonte la cubierta del sistema. Consulte el apartado “Desmontaje de la cubierta” en la página 7.
2. Retire el marco frontal biselado. Para ello, suelte los tres enganches y levante el marco hasta extraerlo completamente.



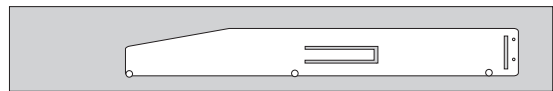
3. Deslice hacia adelante el conjunto de bahías de unidades hasta que quede alineado con las dos ranuras situadas en los lados del chasis y retire de la placa del sistema los cables de las unidades. Luego tire hacia arriba del asa **1** del conjunto de bahías de unidades hasta que la extraiga por completo del sistema.



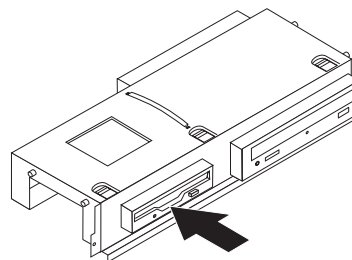
4. Presione la pieza de retención azul del lateral de la unidad de disquetes para soltar la unidad.
5. Retire la unidad de disquetes averiada deslizándola hacia adelante.



6. Retire el soporte de retención de la unidad averiada e instálelo en la unidad nueva.



7. Para instalar la nueva unidad de disquetes en la bahía de la unidad deslícela por la parte frontal hasta que encaje en su lugar.



8. Alinee el conjunto de bahías de unidades con las dos ranuras y los rieles situados en los lados del chasis, vuelva a conectar los cables de la unidad en la placa del sistema y, a continuación, deslice el conjunto de bahías de unidades hacia la parte posterior del chasis hasta que encajen en su sitio.
9. Reinstale el marco biselado frontal.
10. Vaya al apartado "Cómo finalizar la sustitución de piezas" en la página 22.

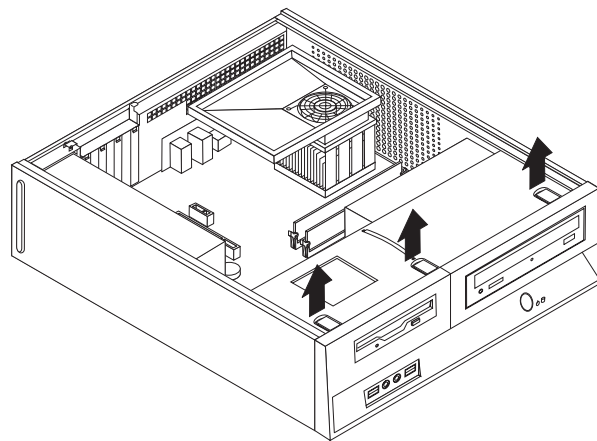
## Sustitución de una unidad óptica

### Atención

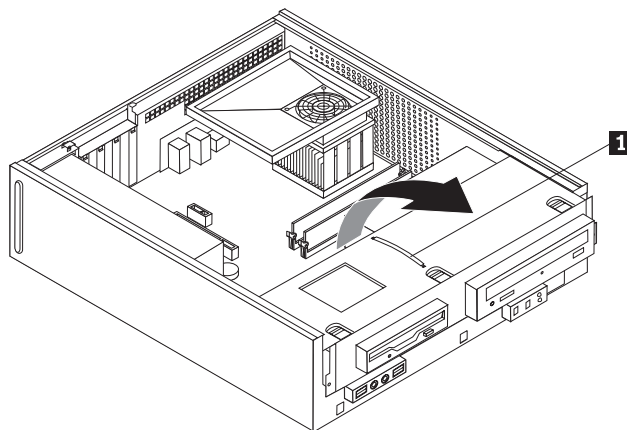
No abra el sistema ni intente efectuar ninguna reparación sin antes leer el apartado “Información importante de seguridad” en la *Guía de garantía y seguridad* que se le suministró con el sistema o en el *Manual de mantenimiento de hardware (HMM)* del sistema. Para obtener copias de la *Guía de seguridad y garantía* o del manual HMM, vaya a <http://www.lenovo.com/support>.

En este apartado se proporcionan las instrucciones para sustituir la unidad óptica.

1. Desmonte la cubierta del sistema. Consulte el apartado “Desmontaje de la cubierta” en la página 7.
2. Retire el marco frontal biselado. Para ello, suelte los tres enganches y levante el marco hasta extraerlo completamente.

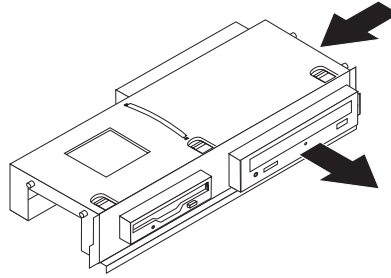


3. Deslice hacia adelante el conjunto de bahías de unidades hasta que quede alineado con las dos ranuras situadas en los lados del chasis y retire de la placa del sistema los cables de las unidades. Luego tire hacia arriba del asa **1** del conjunto de bahías de unidades hasta que la extraiga por completo del sistema.

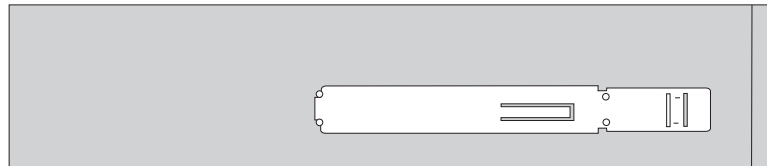


4. Presione la pieza de retención azul del lateral de la unidad óptica para soltar la unidad.

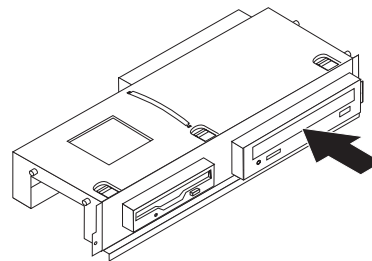
5. Extraiga la unidad óptica, deslizándola, por la parte frontal del conjunto de bahías de unidades.



6. Retire el soporte de retención de la unidad averiada e instálelo en la nueva.



7. Instale la nueva unidad óptica deslizándola en la bahía hasta que encaje en su lugar.



8. Alinee el conjunto de bahías de unidades con las dos ranuras y los rieles situados en los lados del chasis, vuelva a conectar los cables de la unidad en la placa del sistema y, a continuación, deslice el conjunto de bahías de unidades hacia la parte posterior del chasis hasta que encajen en su sitio.
9. Reinstale el marco biselado frontal.
10. Vaya al apartado “Cómo finalizar la sustitución de piezas” en la página 22.

---

## Sustitución del conjunto del disipador de calor y ventilador

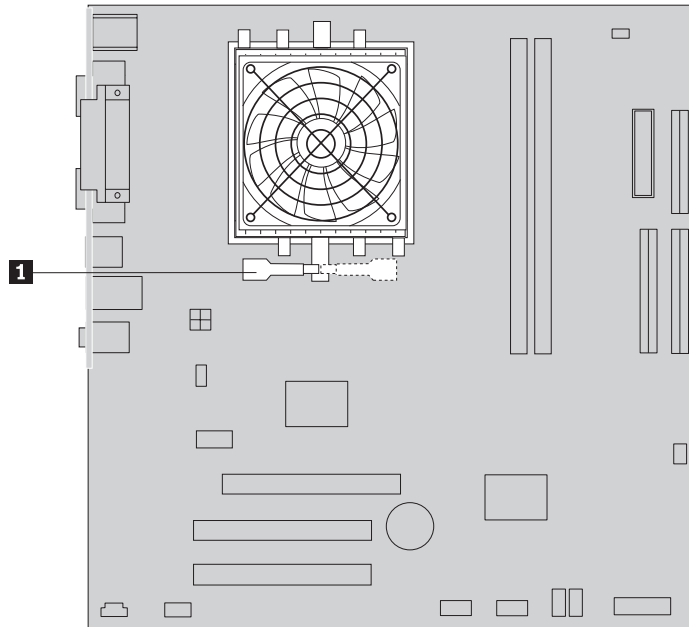
### Atención

No abra el sistema ni intente efectuar ninguna reparación sin antes leer el apartado “Información importante de seguridad” en la *Guía de garantía y seguridad* que se le suministró con el sistema o en el *Manual de mantenimiento de hardware (HMM)* del sistema. Para obtener copias de la *Guía de seguridad y garantía* o del manual *HMM*, vaya a <http://www.lenovo.com/support>.

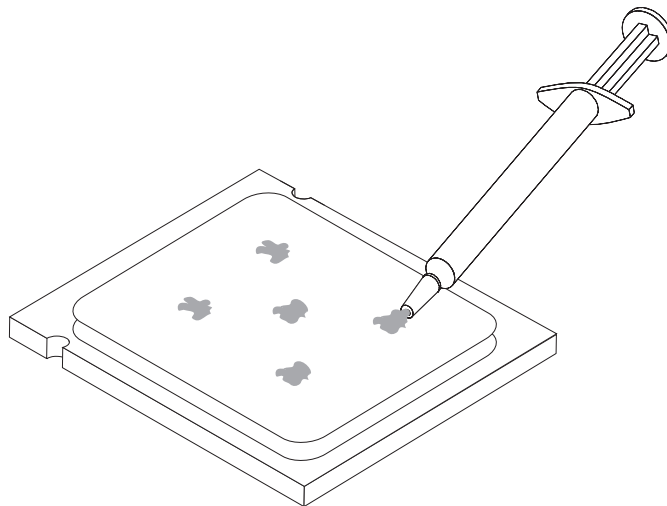
En este apartado se proporcionan las instrucciones para sustituir el conjunto del disipador de calor y ventilador.

1. Desmonte la cubierta del sistema. Consulte el apartado “Desmontaje de la cubierta” en la página 7.

2. Desconecte de la placa del sistema el cable del ventilador del microprocesador. Consulte el apartado "Identificación de las piezas de la placa del sistema" en la página 4.
3. Extraiga la toma de ventilación del conjunto del disipador de calor y ventilador. Consulte el apartado "Ubicación de los componentes" en la página 3.
4. Gire el tirador **1** para soltar la abrazadera del disipador de calor y luego desenganche la abrazadera del soporte de retención de plástico.



5. Extraiga de la placa del sistema el conjunto del disipador de calor y ventilador.
6. Utilice la jeringuilla de grasa térmica para colocar cinco gotas de grasa en la parte superior del microprocesador. Cada gota de grasa debe ser de 0,03 ml (3 marcas en la escala de la jeringuilla).



7. Para instalar el nuevo conjunto del disipador de calor y ventilador, alinee los montantes del soporte de retención con los orificios de la placa del sistema e insértelos hasta que el soporte de retención quede asegurado.
8. Conecte el cable del ventilador del microprocesador al conector del ventilador del microprocesador de la placa del sistema.
9. Vaya al apartado “Cómo finalizar la sustitución de piezas” en la página 22.

---

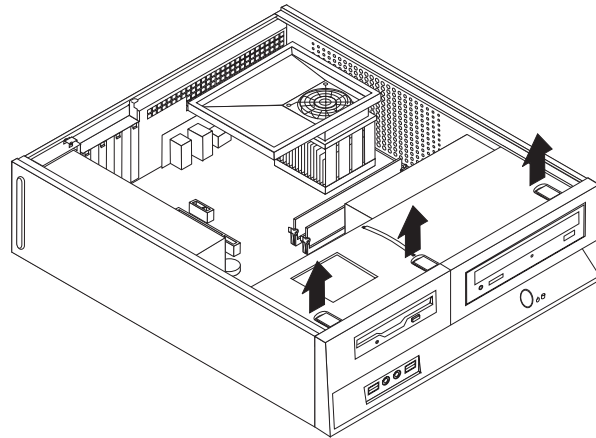
## Sustitución del conjunto del ventilador del sistema

### Atención

No abra el sistema ni intente efectuar ninguna reparación sin antes leer el apartado “Información importante de seguridad” en la *Guía de garantía y seguridad* que se le suministró con el sistema o en el *Manual de mantenimiento de hardware (HMM)* del sistema. Para obtener copias de la *Guía de seguridad y garantía* o del manual *HMM*, vaya a <http://www.lenovo.com/support>.

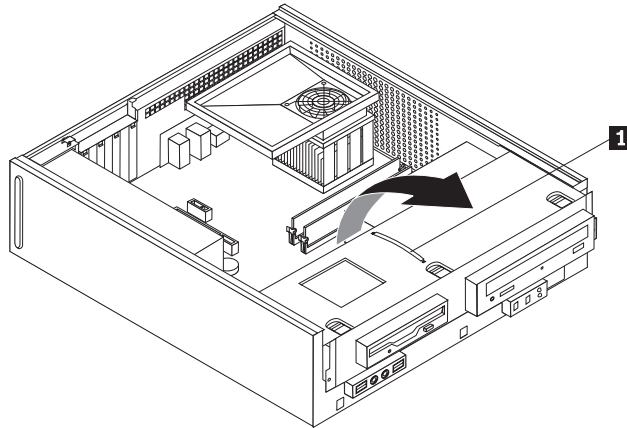
En este apartado se proporcionan las instrucciones para sustituir el conjunto del ventilador del sistema.

1. Desmonte la cubierta del sistema. Consulte el apartado “Desmontaje de la cubierta” en la página 7.
2. Retire el marco frontal biselado. Para ello, suelte los tres enganches y levante el marco hasta extraerlo completamente.

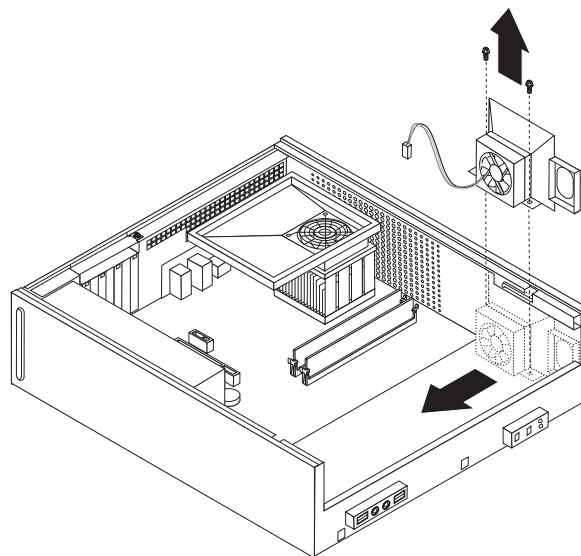




3. Deslice hacia adelante el conjunto de bahías de unidades hasta que quede alineado con las dos ranuras situadas en los lados del chasis y retire de la placa del sistema los cables de las unidades. Luego tire hacia arriba del asa **1** del conjunto de bahías de unidades hasta que la extraiga por completo del sistema.



4. Desconecte de la placa del sistema el cable del ventilador del sistema. Consulte el apartado “Identificación de las piezas de la placa del sistema” en la página 4.
5. Quite los dos tornillos que sujetan el conjunto del ventilador frontal.
6. Para extraer el conjunto del ventilador del sistema, tire hacia arriba del soporte hasta sacarlo completamente de la placa del sistema.



7. Instale el nuevo conjunto del ventilador del sistema y ponga los dos tornillos que lo sujetan.
8. Conecte el cable del ventilador del sistema al conector de ventilador de la placa del sistema.
9. Alinee el conjunto de bahías de unidades con las dos ranuras y los rieles situados en los lados del chasis, vuelva a conectar los cables de la unidad en la placa del sistema y, a continuación, deslice el conjunto de bahías de unidades hacia la parte posterior del chasis hasta que encajen en su sitio.
10. Reinstale el marco biselado frontal.
11. Vaya al apartado “Cómo finalizar la sustitución de piezas” en la página 22.

## Sustitución de un módulo de memoria

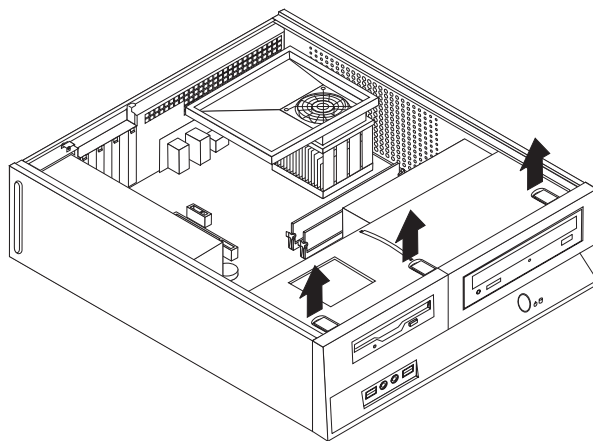
### Atención

No abra el sistema ni intente efectuar ninguna reparación sin antes leer el apartado “Información importante de seguridad” en la *Guía de garantía y seguridad* que se le suministró con el sistema o en el *Manual de mantenimiento de hardware (HMM)* del sistema. Para obtener copias de la *Guía de seguridad y garantía* o del manual HMM, vaya a <http://www.lenovo.com/support>.

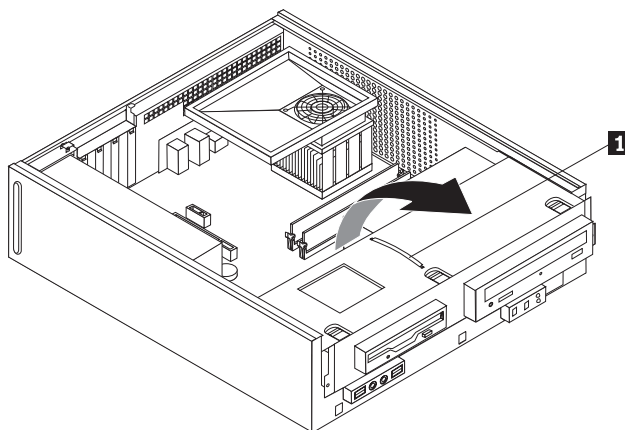
Este apartado proporciona instrucciones acerca de cómo sustituir un módulo de memoria.

**Nota:** Su sistema admite dos módulos de memoria.

1. Desmonte la cubierta del sistema. Consulte el apartado “Desmontaje de la cubierta” en la página 7.
2. Retire el marco frontal biselado. Para ello, suelte los tres enganches y levante el marco hasta extraerlo completamente.

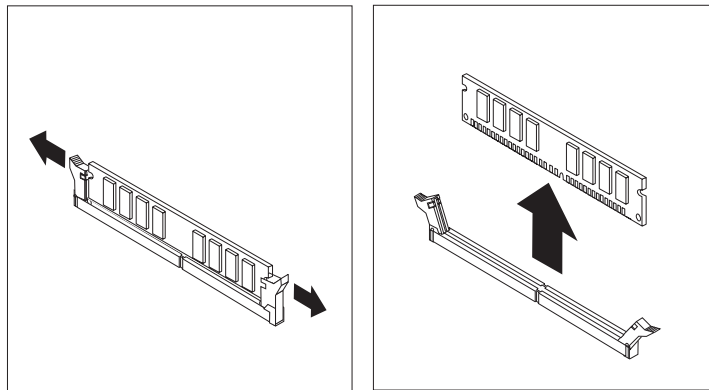


3. Deslice hacia adelante el conjunto de bahías de unidades hasta que quede alineado con las dos ranuras situadas en los lados del chasis y retire de la placa del sistema los cables de las unidades. Luego tire hacia arriba del asa **1** del conjunto de bahías de unidades hasta que la extraiga por completo del sistema.

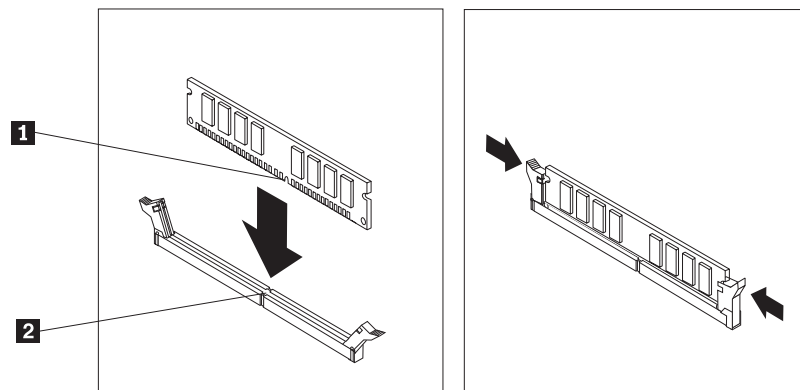


4. Extraiga cualquier pieza que pueda impedir el acceso a los conectores de memoria.

5. Extraiga el módulo de memoria que va a sustituir abriendo los clips de retención tal como se muestra.



6. Coloque el módulo de memoria de sustitución encima del conector de memoria. Asegúrese de que la muesca **1** del módulo de memoria se alinea correctamente con la ranura del conector **2** en la placa del sistema. Presione hacia abajo y recto el módulo de memoria dentro del conector de memoria hasta que se cierren los clips de retención.



7. Alinee el conjunto de bahías de unidades con las dos ranuras y los rieles situados en los lados del chasis, vuelva a conectar los cables de la unidad en la placa del sistema y, a continuación, deslice el conjunto de bahías de unidades hacia la parte posterior del chasis hasta que encajen en su sitio.
8. Reinstale el marco biselado frontal.
9. Vaya al apartado “Cómo finalizar la sustitución de piezas” en la página 22.

---

## Sustitución de un adaptador PCI

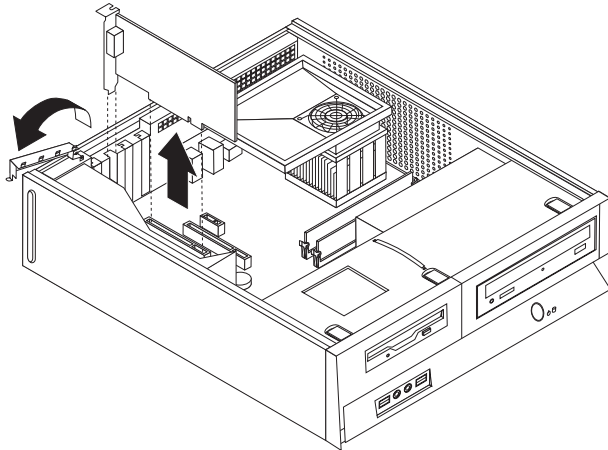
### Atención

No abra el sistema ni intente efectuar ninguna reparación sin antes leer el apartado “Información importante de seguridad” en la *Guía de garantía y seguridad* que se le suministró con el sistema o en el *Manual de mantenimiento de hardware (HMM)* del sistema. Para obtener copias de la *Guía de seguridad y garantía* o del manual *HMM*, vaya a <http://www.lenovo.com/support>.

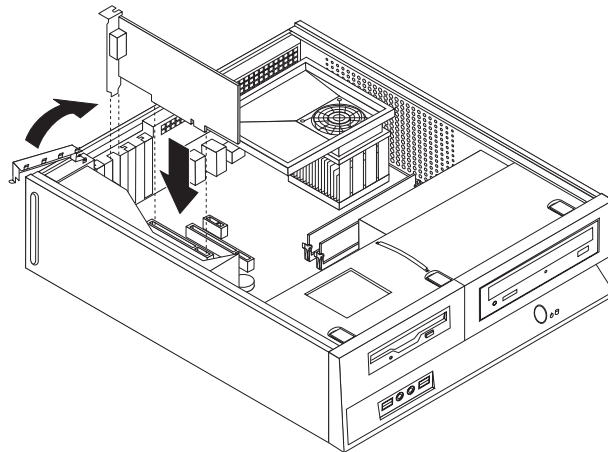
Este apartado proporciona instrucciones acerca de cómo sustituir un adaptador PCI.

1. Desmonte la cubierta del sistema. Consulte el apartado “Desmontaje de la cubierta” en la página 7.

- Abra el pestillo del adaptador y extraiga el adaptador averiado.



- Extraiga el adaptador nuevo de la bolsa antiestática.
- Instale el nuevo adaptador en el conector apropiado del sistema y cierre el pestillo del adaptador.



- Vaya al apartado "Cómo finalizar la sustitución de piezas" en la página 22.

---

## Sustitución de un teclado

### Atención

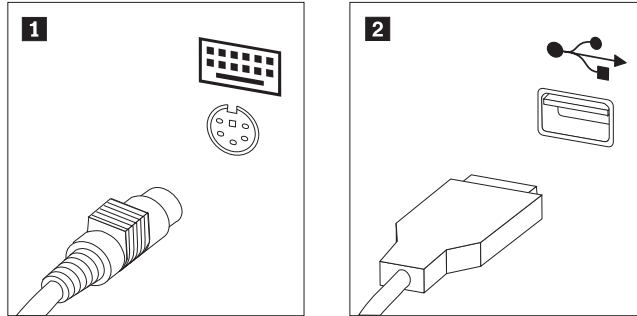
No abra el sistema ni intente efectuar ninguna reparación sin antes leer el apartado "Información importante de seguridad" en la *Guía de garantía y seguridad* que se le suministró con el sistema o en el *Manual de mantenimiento de hardware (HMM)* del sistema. Para obtener copias de la *Guía de seguridad y garantía* o del manual *HMM*, vaya a <http://www.lenovo.com/support>.

Este apartado proporciona instrucciones acerca de cómo sustituir un teclado.

- Extraiga los soportes de almacenamiento (disquetes, CD o cintas) de las unidades, concluya el sistema operativo y apague todos los dispositivos conectados.
- Desenchufe de las tomas de alimentación eléctrica todos los cables de alimentación.

3. Localice el conector del teclado.

**Nota:** El teclado puede estar conectado a un conector de teclado estándar **1** o a un conector USB **2**. Según dónde esté conectado el teclado, consulte el apartado “Ubicación de los conectores en la parte posterior del sistema” en la página 2 o “Ubicación de los conectores en la parte frontal del sistema” en la página 1.



4. Desconecte del sistema el cable del teclado defectuoso.
5. Conecte el nuevo teclado al conector adecuado del sistema.
6. Vaya al apartado “Cómo finalizar la sustitución de piezas” en la página 22.

---

## Sustitución del ratón

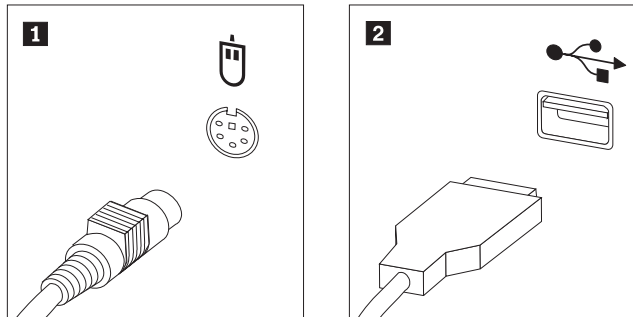
### Atención

No abra el sistema ni intente efectuar ninguna reparación sin antes leer el apartado “Información importante de seguridad” en la *Guía de garantía y seguridad* que se le suministró con el sistema o en el *Manual de mantenimiento de hardware (HMM)* del sistema. Para obtener copias de la *Guía de seguridad y garantía* o del manual *HMM*, vaya a <http://www.lenovo.com/support>.

Este apartado proporciona instrucciones acerca de cómo sustituir un ratón.

1. Extraiga los soportes de almacenamiento (disquetes, CD o cintas) de las unidades, concluya el sistema operativo y apague todos los dispositivos conectados.
2. Desenchufe de las tomas de alimentación eléctrica todos los cables de alimentación.
3. Localice el conector del ratón.

**Nota:** El ratón puede estar conectado a un conector de ratón estándar **1** o a un conector USB **2** en la parte frontal o posterior del sistema. Consulte el apartado “Ubicación de los conectores en la parte posterior del sistema” en la página 2 o “Ubicación de los conectores en la parte frontal del sistema” en la página 1.



4. Desconecte del sistema el cable del ratón defectuoso.
5. Conecte el nuevo ratón al conector adecuado del sistema.
6. Vaya al apartado “Cómo finalizar la sustitución de piezas”.

## Cómo finalizar la sustitución de piezas

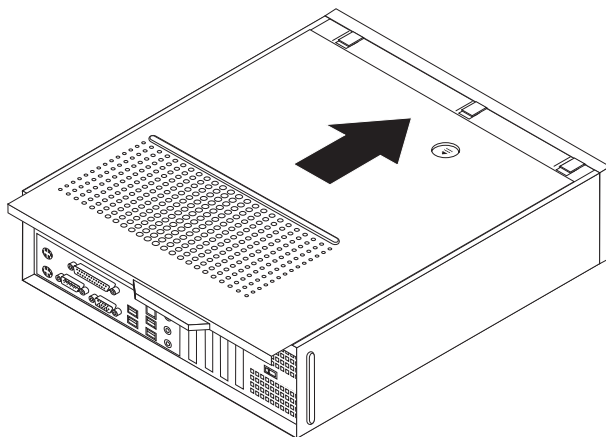
Después de trabajar con piezas, tiene que volver a poner la cubierta del sistema y volver a conectar todos los cables, incluidos los cables de alimentación y de líneas telefónicas. Asimismo, en función de la pieza que haya sustituido, puede que tenga que confirmar la información actualizada en el programa Setup Utility.

1. Asegúrese de que todos los componentes se hayan vuelto a montar correctamente y de que no haya quedado ninguna herramienta ni ningún tornillo flojo en el interior del sistema.
2. Cambie de posición los cables que puedan impedir la sustitución de la cubierta del sistema.

### Importante

Disponga los cables de alimentación de modo que no haya interferencias con el conjunto de bahías de unidades. Mantenga los cables alejados de las bisagras y laterales del chasis del sistema.

3. Coloque la cubierta del sistema sobre el chasis de forma que las guías de los rieles laterales de la cubierta entren en los rieles, y empuje la cubierta hasta la posición de cerrado.



4. Instale cualquier dispositivo de bloqueo que sea necesario, como un candado.

5. Vuelva a conectar los cables externos y los cables de alimentación al sistema. Consulte el apartado “Ubicación de los conectores en la parte posterior del sistema” en la página 2.
6. Para actualizar la configuración, consulte el apartado “Utilización del programa Setup Utility” de la *Guía del usuario* que se le suministró con el sistema.

**Nota:** En la mayor parte de regiones del mundo, Lenovo requiere que se devuelva la CRU defectuosa. Con la CRU se entregará información al respecto, o ésta llegará pocos días después de la llegada de la CRU.





---

## Apéndice. Avisos

Podría ser que Lenovo no comercializase en todos los países los productos, servicios o características a los que se hace referencia en este documento. Póngase en contacto con su representante local de Lenovo para obtener información sobre los productos y servicios disponibles actualmente en su zona. Las referencias a productos, programas o servicios de Lenovo no pretenden afirmar ni implicar que sólo puedan utilizarse esos productos, programas o servicios de Lenovo. En su lugar, puede utilizarse cualquier producto, programa o servicio funcionalmente equivalente que no infrinja ninguno de los derechos de propiedad intelectual de Lenovo. Sin embargo, es responsabilidad del usuario evaluar y verificar el funcionamiento de cualquier otro producto, programa o servicio.

Lenovo puede tener patentes o solicitudes de patentes pendientes que aborden temas descritos en este documento. La posesión de este documento no confiere ninguna licencia sobre dichas patentes. Puede enviar consultas sobre licencias, por escrito, a:

*Lenovo (United States), Inc.  
500 Park Offices Drive, Hwy. 54  
Research Triangle Park, NC 27709  
EE.UU.  
Atención: Lenovo Director of Licensing*

LENOVO GROUP LTD. PROPORCIONA ESTA PUBLICACIÓN “TAL CUAL” SIN GARANTÍA DE NINGUNA CLASE, NI EXPLÍCITA NI IMPLÍCITA, INCLUIDAS, PERO SIN LIMITARSE A, LAS GARANTÍAS IMPLÍCITAS DE NO VULNERACIÓN DE DERECHOS, COMERCIALIZABILIDAD O IDONEIDAD PARA UNA FINALIDAD DETERMINADA. Algunas legislaciones no contemplan la exclusión de garantías, ni implícitas ni explícitas, por lo que puede haber usuarios a los que no afecte dicha norma.

Es posible que esta información contenga imprecisiones técnicas o errores tipográficos. Periódicamente se efectúan cambios en la información aquí contenida; dichos cambios se incorporarán en nuevas ediciones de la publicación. Lenovo se reserva el derecho a realizar, si lo considera oportuno, cualquier modificación o mejora en los productos o programas que se describen en esta publicación.

Los productos descritos en este documento no están previstos para su utilización en implantaciones ni otras aplicaciones para el mantenimiento de la vida en las que el funcionamiento incorrecto podría provocar daños o la muerte a personas. La información contenida en este documento no afecta ni cambia las especificaciones o garantías del producto de Lenovo. Ninguna parte de este documento deberá regir como licencia explícita o implícita o indemnización bajo los derechos de propiedad intelectual de Lenovo o de terceros. Toda la información contenida en este documento se ha obtenido en entornos específicos y se presenta como ilustración. Los resultados obtenidos en otros entornos operativos pueden variar.

Lenovo puede utilizar o distribuir la información que le suministre el cliente de la forma que crea oportuna, sin incurrir en ninguna obligación con el cliente.

Las referencias realizadas en esta publicación a sitios Web que no son de Lenovo se proporcionan únicamente por comodidad del usuario y de ningún modo pretenden

constituir un respaldo de los mismos. La información de esos sitios Web no forma parte de la información para este producto Lenovo. La utilización de dichos sitios Web es responsabilidad del usuario.

Los datos de rendimiento incluidos en este documento se ha obtenido en un entorno controlado. Por tanto, los resultados obtenidos en otros entornos operativos pueden variar significativamente. Es posible que algunas medidas se hayan realizado en sistemas en desarrollo y no existen garantías de que estas medidas sean las mismas en los sistemas de disponibilidad general. Es más, es posible que la estimación de algunas medidas se haya realizado mediante extrapolación. Los resultados reales pueden variar. Los usuarios de este documento deben verificar los datos aplicables para su entorno específico.

---

## **Aviso sobre la salida de televisión**

El aviso siguiente es aplicable a los modelos que tienen salida de televisión instalada en fábrica.

Este producto incorpora tecnología bajo protección de copyright que está protegida mediante derechos de proceso de ciertas patentes de los Estados Unidos y otros derechos de propiedad intelectual pertenecientes a Macrovision Corporation y a otros propietarios de derechos. El uso de esta tecnología bajo copyright debe ser autorizado por Macrovision Corporation y va destinado sólo al uso doméstico y otros usos de visualización limitados, a menos que sea autorizado por Macrovision Corporation. Queda prohibida la ingeniería inversa o el desmontaje.

---

## **Marcas registradas**

Los términos siguientes son marcas registradas de Lenovo en Estados Unidos y/o en otros países:

Lenovo  
ThinkCentre

IBM es una marca registrada de International Business Machines Corporation en Estados Unidos y/o en otros países.

Otros nombres de compañías, productos o servicios pueden ser marcas registradas o marcas de servicio de otras compañías.



# ThinkCentre

Número Pieza: 41X5702

(1P) P/N: 41X5702

