

Anvisningar för byte av maskinvara

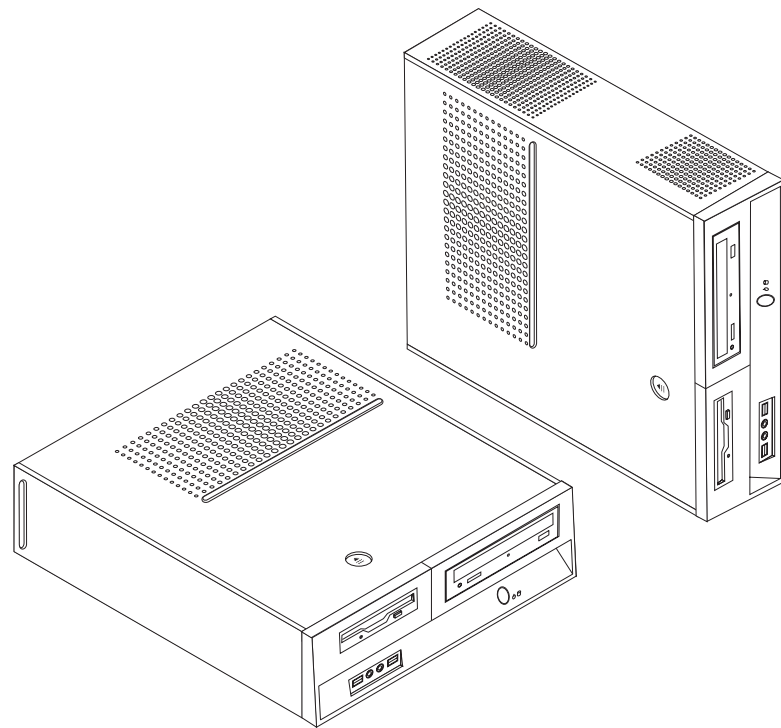
Modellerna 8013, 8702, 8706, 8716, 8970

Modellerna 8972, 8976, 8980, 8982, 8986

Modellerna 8992, 8994, 9266, 9276, 9278

Modellerna 9282, 9286, 9288, 9374, 9378

Modellerna 9380, 9384, 9628, 9632



Anvisningar för byte av maskinvara

Modellerna 8013, 8702, 8706, 8716, 8970

Modellerna 8972, 8976, 8980, 8982, 8986

Modellerna 8992, 8994, 9266, 9276, 9278

Modellerna 9282, 9286, 9288, 9374, 9378

Modellerna 9380, 9384, 9628, 9632

Första utgåvan juni 2006

© Copyright Lenovo 2006.

Portions © Copyright International Business Machines Corporation 2005.
All rights reserved.

Innehåll

Översikt	v	Ta av kåpan	7
Säkerhetsinformation vid byte av CRU-delar	v	Byta ut hårddisken	8
Säkerhetsinformation vid byte av FRU-delar	v	Byta ut diskettenheten	11
Fler informationsresurser	v	Byta ut en optisk enhet	13
Nödvändiga verktyg	vi	Byt ut kylflänsen och fläkten	14
Hantera enheter som är känsliga för statisk elektricitet	vi	Byta ut systemfläkten	16
Kapitel 1. Hitta datorns komponenter	1	Byta ut en minnesmodul	18
Kontakternas placering på framsidan av datorn	1	Byta ut ett PCI-kort	19
Kontakternas placering på baksidan av datorn	2	Byta ut tangentbordet	20
Komponenternas placering	3	Byta ut musen	21
Identifiera delar på systemkortet	4	Slutföra installationen	22
Kapitel 2. Byta ut maskinvara	7	Bilaga. Övrig information	23
		Information om funktioner för tv	24
		Varumärken	24

Översikt

Den här handboken är avsedd för kunder som byter ut CRU-delar (Customer Replaceable Units) och servicetekniker som byter ut FRU-delar (Field Replaceable Units). I handboken kallas både CRU- och FRU-delar enbart delar.

Anm: Utbildad servicepersonal hittar beställningsinformation för reservdelar i Hardware Maintenance Manual.

Handboken innehåller inte anvisningar för samtliga delar. Servicetekniker förmodas kunna byta ut kablar, kontakter och vissa mekaniska delar utan steg-för-steg-anvisningar.

Handboken innehåller anvisningar för byte av följande delar:

Anm: Använd endast de delar som Lenovo tillhandahåller.

- Hårddisk
- Diskettenhet
- Optisk enhet
- Kylfläns och fläkt
- Systemfläkt
- Minnesmodul
- PCI-kort
- Tangentbord
- Mus

Säkerhetsinformation vid byte av CRU-delar

Öppna inte datorn och påbörja inte några reparationer förrän du har läst avsnittet "Viktig säkerhetsinformation" i handboken *Säkerhets- och garantiinformation* som följer med datorn. Du kan hämta ett exemplar av handboken *Säkerhets- och garantiinformation* på webbadressen <http://www.lenovo.com/support>.

Säkerhetsinformation vid byte av FRU-delar

Öppna inte datorn och påbörja inte några reparationer innan du har läst avsnittet "Viktig säkerhetsinformation" i handboken *Hardware Maintenance Manual (HMM)* för datorn. Du kan hämta ett exemplar av handboken *HMM* på webbadressen <http://www.lenovo.com/support>.

Fler informationsresurser

Om du är ansluten till Internet kan du lätt ta del av den senaste informationen om datorn på webben.

Du kan hitta följande information:

- Anvisningar för borttagning och installation av CRU-delar (delar som du kan installera själv)
- Video med installationsanvisningar för CRU-delar
- Publikationer

- Felsökningsinformation
- Information om reservdelar
- Drivrutiner och andra filer som du kan hämta
- Länkar till andra informationskällor
- Telefonlista för support

Skriv följande adress i webbläsaren: <http://www.lenovo.com/support>

Nödvändiga verktyg

Vid byte av vissa delar i datorn behöver du en vanlig rak skruvmejsel eller en stjärnskruvmejsel.

Hantera enheter som är känsliga för statisk elektricitet

Statisk elektricitet är visserligen ofarlig för oss men den kan allvarligt skada datorns komponenter och delar.

När du byter ut en del får du *inte* öppna den antistatiska förpackningen som innehåller den nya delen innan du tagit bort den trasiga CRU-delen från datorn och är klar att installera den nya delen.

När du hanterar tillbehör och andra datorkomponenter bör du vidta följande säkerhetsåtgärder för att undvika skador från statisk elektricitet.

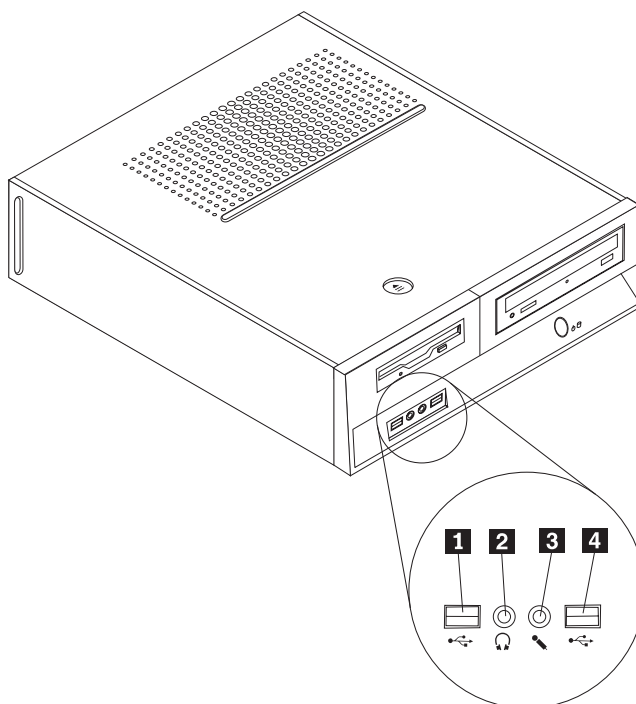
- Rör dig inte mer än nödvändigt. Rörelser kan orsaka statisk elektricitet.
- Hantera alltid datorns delar och komponenter varsamt. Håll alltid kort, minnesmoduler, systemkort och processorer i kanterna. Vidrör aldrig exponerade ledningar.
- Se till att ingen annan rör delarna eller de andra komponenterna.
- Innan du byter ut en del håller du den antistatiska förpackningen som innehåller delen mot metallocket till en kortplats eller mot någon annan omålad metallyta på datorn i minst två sekunder. Det utjämnar skillnaden i den statiska elektriciteten mellan datorn, förpackningen och din kropp.
- Om det är möjligt ska du ta ut den nya delen ur den antistatiska förpackningen och installera den direkt, utan att lägga delen ifrån dig. Om det inte är möjligt, placerar du den antistatiska förpackningen på en plan, slät yta. Lagg sedan delen ovanpå förpackningen.
- Lagg inte delen på datorn eller på någon annan yta av metall.

Kapitel 1. Hitta datorns komponenter

I det här kapitlet finns bilder som hjälper dig att hitta olika kontakter, reglage och komponenter i datorn. Anvisningar för hur du tar bort kåpan finns i "Ta av kåpan" på sidan 7.

Kontakternas placering på framsidan av datorn

Följande bild visar vilka kontakter som finns på framsidan av datorn.

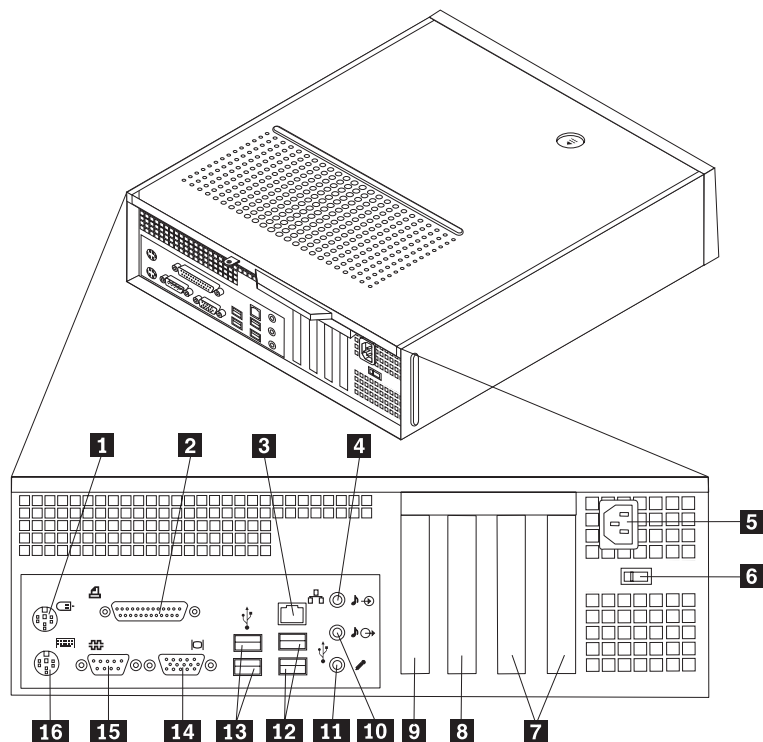


- 1** USB-port
- 2** Uttag för hörlurar

- 3** Mikrofoningång
- 4** USB-port

Kontakternas placering på baksidan av datorn

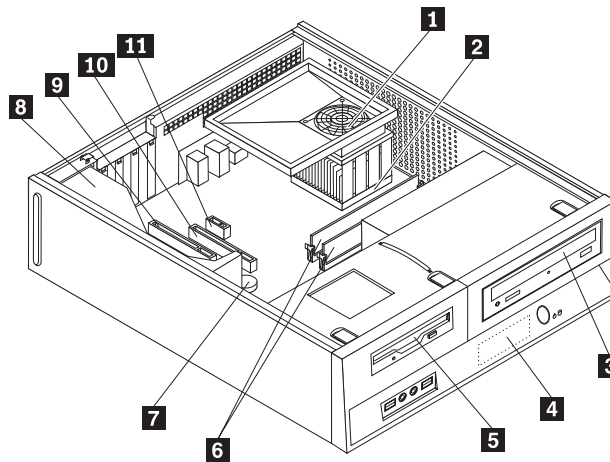
Följande bild visar vilka kontakter som finns på baksidan av datorn.



- | | | | |
|----------|---|-----------|---|
| 1 | Standardport för mus | 9 | PCI Express 1x-kort eller PCI Express x16-grafikkort (vissa modeller) |
| 2 | Parallellport | 10 | Linjeutgång för ljud |
| 3 | Ethernetport | 11 | Mikrofoningång |
| 4 | Linjeingång för ljud | 12 | USB-portar (2) |
| 5 | Anslutning för nätsladd | 13 | USB-portar (2) |
| 6 | Spänningsomkopplare | 14 | Port för VGA-bildskärm |
| 7 | PCI-portar | 15 | Serieport |
| 8 | PCI Express 1x-kort eller PCI Express x16-grafikkort (vissa modeller) | 16 | Standardport för tangentbord |

Komponenternas placering

Den här bilden hjälper dig att hitta de olika delarna i datorn.



1 Plenum, fläkt och kylfläns

2 Processor

3 Optisk enhet

4 Hårddisk

5 Diskettenhet

6 Minnesmoduler (2)

7 Batteri

8 Nätaggregat

9 Kontakt för PCI-kort

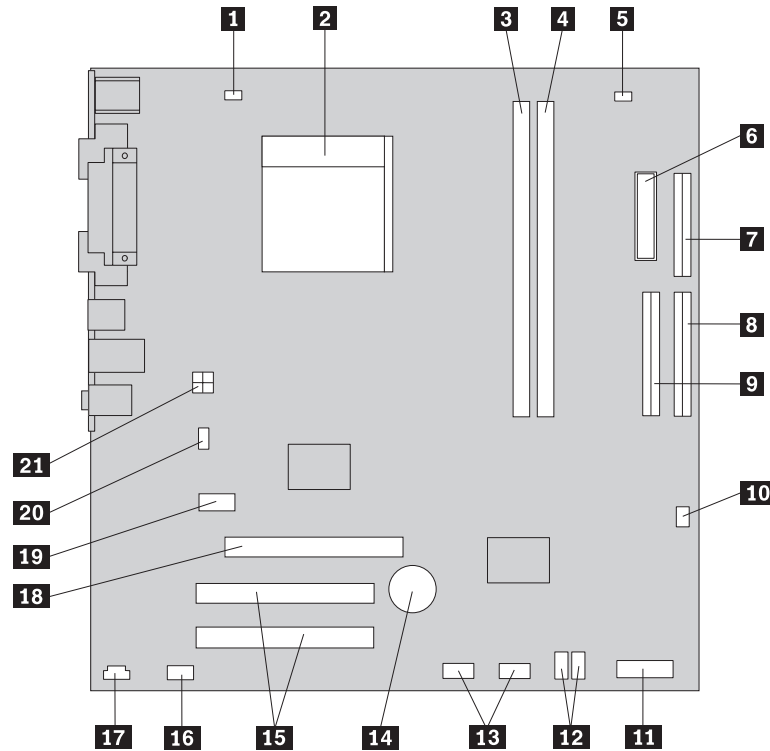
10 Kontakt för PCI Express x16-grafikkort eller PCI Express x1-grafikkort (vissa modeller)

11 PCI Express x1-kort eller PCI Express x16-grafikkort (vissa modeller)

Identifiera delar på systemkortet

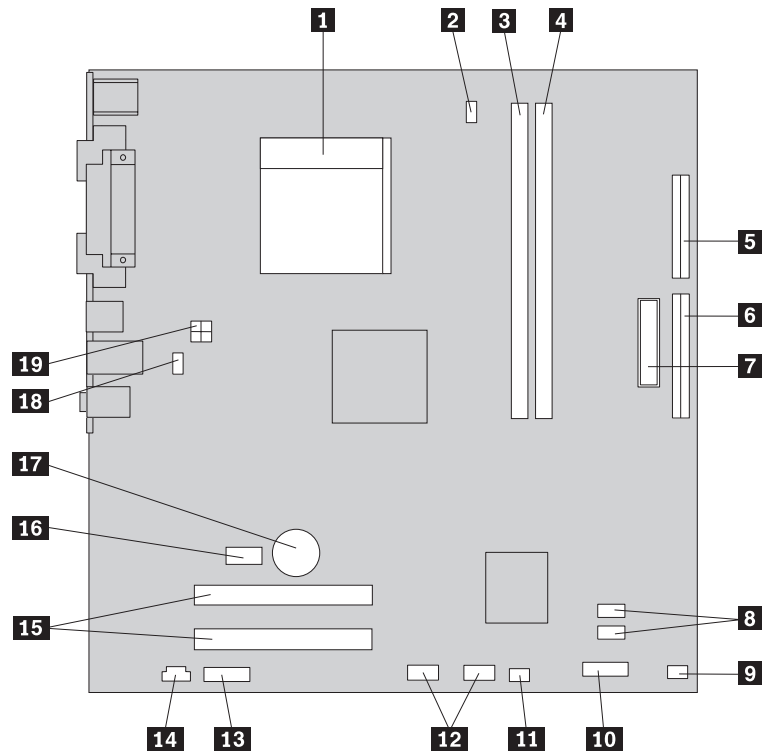
Systemkortet, som ibland kallas moderkortet eller "planar" på engelska, är datorns huvudkretskort. Det innehåller grundläggande funktioner och kan hantera ett antal olika enheter.

Följande bild visar var de olika delarna finns på systemkortet i vissa modeller.



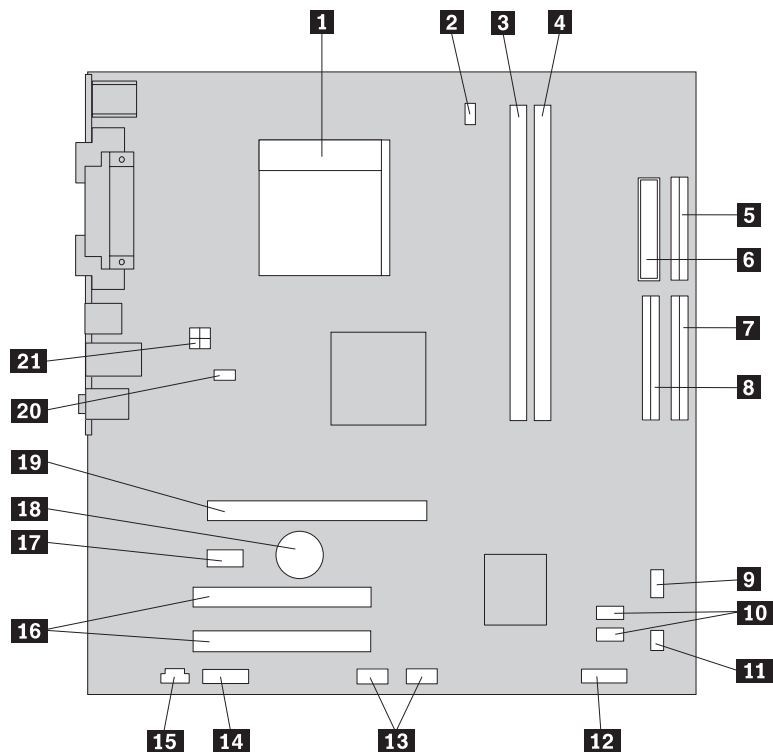
- | | | | |
|-----------|---|-----------|--|
| 1 | Kontakt för processorns fläkt | 12 | SATA IDE-kontakter (2) |
| 2 | Processor och kylfläns | 13 | USB-portar på framsidan (2) |
| 3 | Minneskontakt 1 | 14 | Batteri |
| 4 | Minneskontakt 2 | 15 | PCI-portar |
| 5 | Bygel för återställning/radering av CMOS-minnet | 16 | Ljudkontakt på framsidan |
| 6 | Strömkontakt | 17 | CD-IN-kontakt |
| 7 | Kontakt för diskettenhet | 18 | Kontakt för PCI Express-grafikkort (x16) |
| 8 | IDE-kontakt 1 | 19 | Kontakt för PCI Express x1 |
| 9 | IDE-kontakt 2 | 20 | Kontakt för systemfläkt |
| 10 | Kontakt för nätaggregatsfläkt | 21 | Strömkontakt (12 V) |
| 11 | Kontakt för främre panelen | | |

Följande bild visar var de olika delarna finns på systemkortet i vissa modeller.



- | | | | |
|-----------|-------------------------------|-----------|---|
| 1 | Processor och kylfläns | 11 | Bygel för återställning/radering av CMOS-minnet |
| 2 | Kontakt för processorns fläkt | 12 | USB-portar på framsidan (2) |
| 3 | Minneskontakt 1 | 13 | Ljudkontakt på framsidan |
| 4 | Minneskontakt 2 | 14 | CD-IN-kontakt |
| 5 | Kontakt för diskettenhet | 15 | Kontakter för PCI-kort (2) |
| 6 | IDE-kontakt | 16 | Kontakt för PCI Express x1 |
| 7 | Strömkontakt | 17 | Batteri |
| 8 | SATA IDE-kontakter (2) | 18 | Kontakt för systemfläkt |
| 9 | Kontakt för nätaggregatsfläkt | 19 | Strömkontakt (12 V) |
| 10 | Kontakt för främre panelen | | |

Följande bild visar var de olika delarna finns på systemkortet i vissa modeller.



- | | | | |
|-----------|---|-----------|--|
| 1 | Processor och kylfläns | 12 | Kontakt för främre panelen |
| 2 | Kontakt för processorns fläkt | 13 | USB-portar på framsidan (2) |
| 3 | Minneskontakt 1 | 14 | Ljudkontakt på framsidan |
| 4 | Minneskontakt 2 | 15 | CD-IN-kontakt |
| 5 | Kontakt för diskettenhet | 16 | PCI-portar |
| 6 | Strömkontakt | 17 | Kontakt för PCI Express x1 |
| 7 | IDE-kontakt 1 | 18 | Batteri |
| 8 | IDE-kontakt 2 | 19 | Kontakt för PCI Express-grafikkort (x16) |
| 9 | Kontakt för nätaggregatsfläkt | 20 | Kontakt för systemfläkt |
| 10 | SATA IDE-kontakter (2) | 21 | Strömkontakt (12 V) |
| 11 | Bygel för återställning/radering av CMOS-minnet | | |

Kapitel 2. Byta ut maskinvara

Viktigt!

Öppna inte datorn eller påbörja reparationer innan du har läst "Viktig säkerhetsinformation" i handboken *Säkerhets- och garantiinformation*, som följde med datorn, eller i handboken *Hardware Maintenance Manual (HMM)* för din datormodell. Du kan hämta handböckerna *Säkerhets- och garantiinformation* och *HMM* på webbadressen <http://www.lenovo.com/support>.

Anm: Använd endast delar från Lenovo.

Ta av kåpan

Viktigt

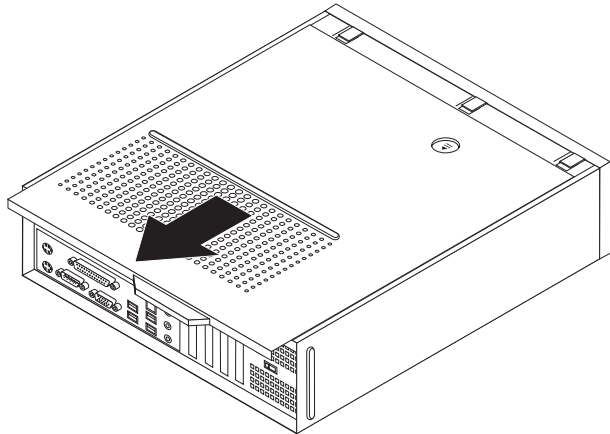


Stäng av datorn och låt den svalna i tre till 5 minuter innan du tar av kåpan.

Så här tar du av kåpan:

1. Ta ut alla medier (disketter, CD-skivor och kassetter) ur enheterna, stäng av operativsystemet och alla anslutna enheter.
2. Koppla loss alla nätsladdar från vägguttagen.
3. Koppla bort alla kablar och sladdar som är anslutna till datorn. Det gäller nätsladdar, signalkablar och eventuella specialkablar.
4. Ta bort eventuella låsanordningar, t.ex. hänglås, som håller fast kåpan.

5. Tryck på spärknappen ovanpå datorns kåpa, skjut kåpan bakåt och lyft av den.



Byta ut hårddisken

Viktigt!

Öppna inte datorn eller påbörja reparationer innan du har läst "Viktig säkerhetsinformation" i handboken *Säkerhets- och garantiinformation*, som följde med datorn, eller i handboken *Hardware Maintenance Manual (HMM)* för din datormodell. Om du vill hämta kopior av handboken *Säkerhets- och garantiinformation* eller *HMM*, gå du till <http://www.lenovo.com/support>.

Det här avsnittet innehåller anvisningar för byte av hårddisken.

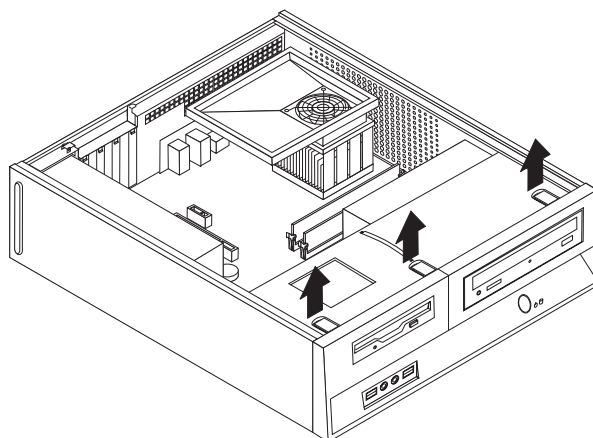
Viktigt

Med den nya hårddisken följer också en uppsättning *produktåterställningsskivor* (Product Recovery CD). Med hjälp av *återställningsskivorna* kan du återskapa innehållet på hårddisken i det tillstånd det befann sig när datorn lämnade fabriken. Mer information om att återställa fabriksinstallerade program finns i avsnittet "Återställa program" i *användarhandboken*.

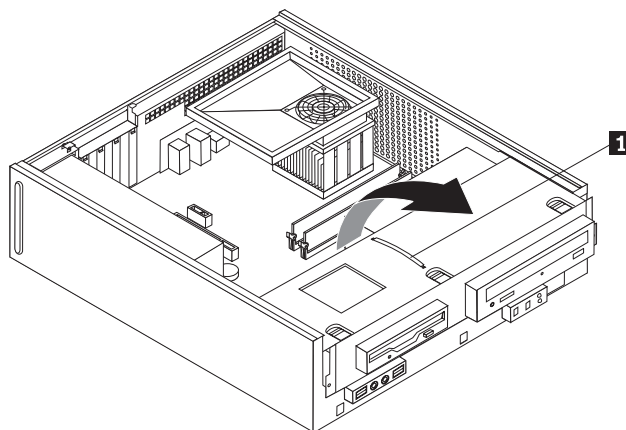
Så här byter du ut hårddisken:

1. Ta av datorns kåpa. Se "Ta av kåpan" på sidan 7.

2. Ta bort frontplattan genom att lossa de tre tapparna och svänga plattan framåt så att du kan ta bort den.

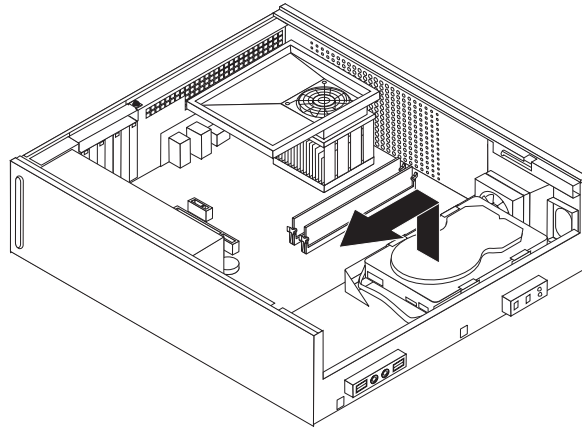


3. Skjut enhetsfacket framåt tills det är i nivå med de två skårorna i ramen och koppla bort enhetskablar från systemkortet. Dra sedan handtaget **1** uppåt och ta bort enhetsfacket helt från datorn.

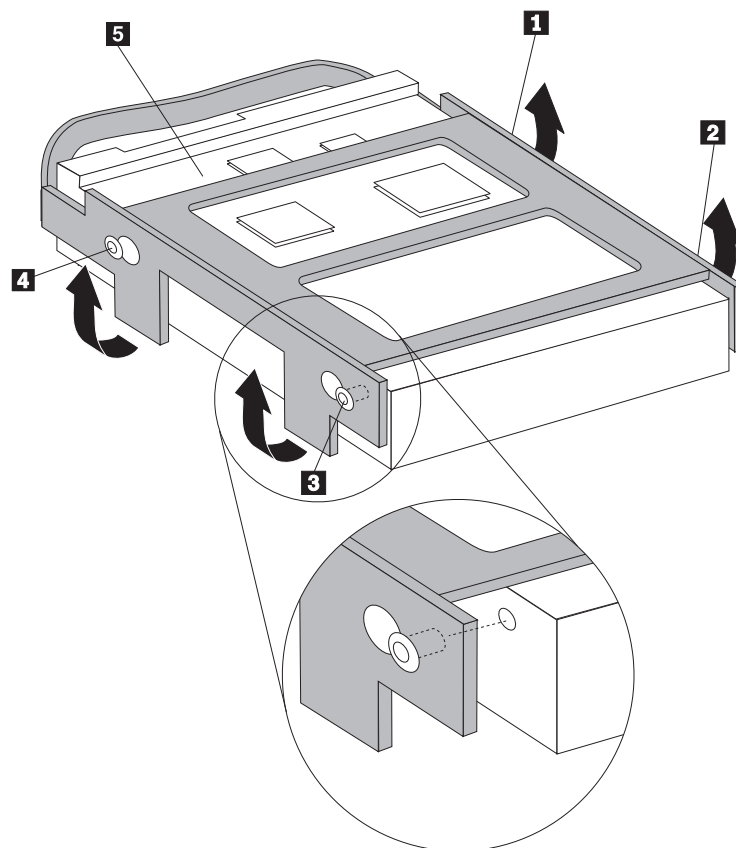


4. Koppla loss signalkablar och nätsladdar från baksidan av hårddisken.

5. Ta tag i det blå handtaget och sväng hårddisken och hållaren uppåt. Skjut hårddisken åt vänster tills den går fri från klämmorna i botten på datorn. Ta sedan ut hårddisken ur datorn.



6. Installera den nya hårddisken i den blå hållaren genom att böja ut hållaren och passa in stiften **1** till **4** på hållaren mot hålen i hårddisken. Rör inte vid kretskortet **5** på hårddiskens undersida.



7. Placera hårddisken och hållaren så att de fäster i klämmorna längst ned i ramen när du skjuter hållaren åt höger.
8. Skjut hårddisken och hållaren åt höger tills den snäpper på plats.
9. Anslut signalkablar och nätsladdar till hårddiskens baksida.
10. Passa in enhetsfacket mot de två skårorna och skenorna i ramens sidor. Anslut enhetskablar till systemkortet. Skjut sedan enhetsfacket bakåt i ramen tills det snäpper på plats.

11. Sätt tillbaka frontplattan.
12. Gå till "Slutföra installationen" på sidan 22.

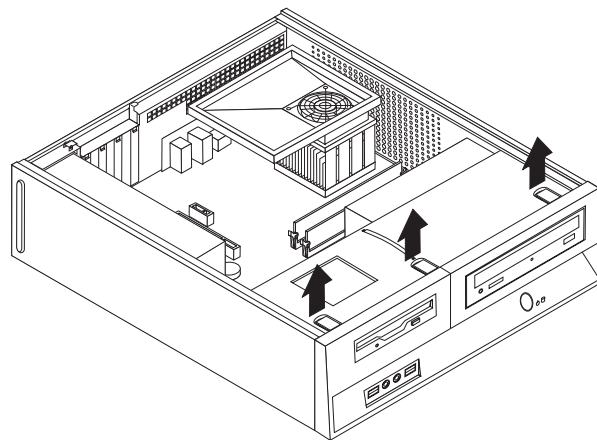
Byta ut diskettenheten

Viktigt!

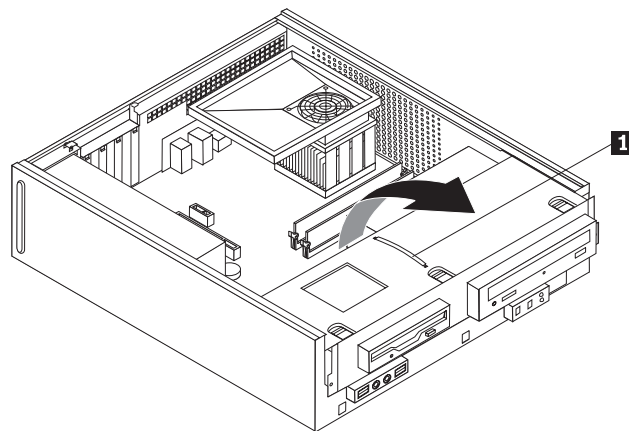
Öppna inte datorn eller påbörja reparationer innan du har läst "Viktig säkerhetsinformation" i handboken *Säkerhets- och garantiinformation*, som följde med datorn, eller i handboken *Hardware Maintenance Manual (HMM)* för din datormodell. Om du vill hämta kopior av handboken *Säkerhets- och garantiinformation* eller *HMM*, går du till <http://www.lenovo.com/support>.

I det här avsnittet finns anvisningar för hur du byter diskettenheten:

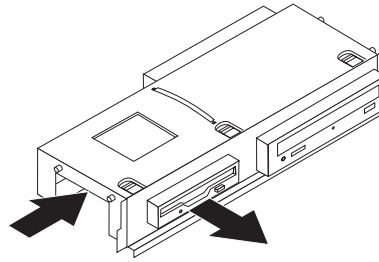
1. Ta av datorns kåpa. Se "Ta av kåpan" på sidan 7.
2. Ta bort frontplattan genom att lossa de tre tapparna och svänga plattan framåt så att du kan ta bort den.



3. Skjut enhetsfacket framåt tills det är i nivå med de två skårorna i ramen och koppla bort enhetskablar från systemkortet. Dra sedan handtaget **1** uppåt och ta bort enhetsfacket helt från datorn.



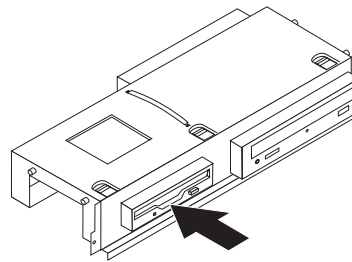
4. Lossa diskettenheten genom att trycka den blå hållaren på enhetens sida inåt.
5. Ta bort den trasiga diskettenheten genom att dra ut den på enhetsfackets framsida.



6. Ta bort hållaren från den trasiga enheten och installera hållaren på den nya enheten.



7. Skjut in den nya diskettenheten i facket framifrån tills den snäpper på plats.



8. Passa in enhetsfacket mot de två skårorna och skenorna i ramens sidor. Anslut enhetskablar till systemkortet. Skjut sedan enhetsfacket bakåt i ramen tills det snäpper på plats.
9. Sätt tillbaka frontplattan.
10. Gå till "Slutföra installationen" på sidan 22.

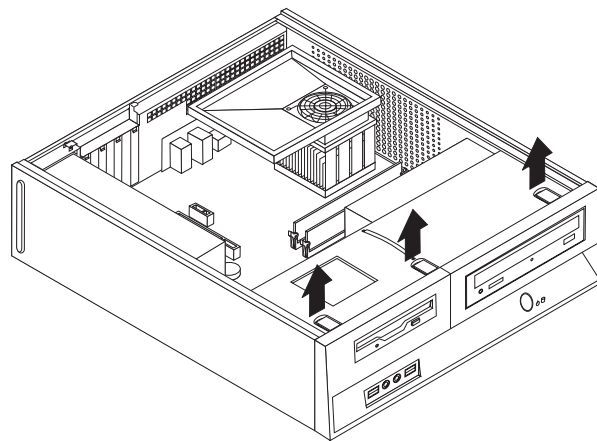
Byta ut en optisk enhet

Viktigt!

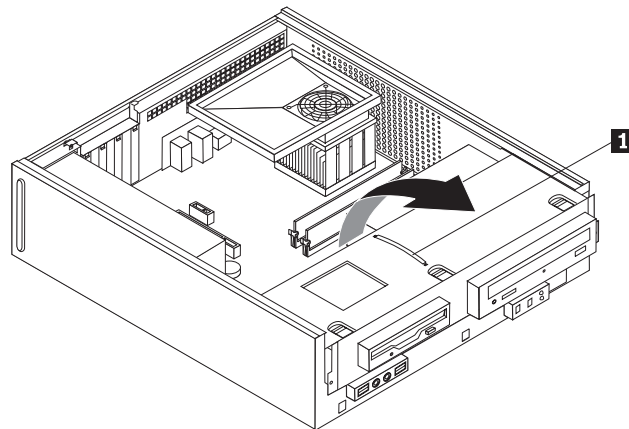
Öppna inte datorn eller påbörja reparationer innan du har läst "Viktig säkerhetsinformation" i handboken *Säkerhets- och garantiinformation*, som följde med datorn, eller i handboken *Hardware Maintenance Manual (HMM)* för din datormodell. Du kan hämta handböckerna *Säkerhets- och garantiinformation* och *HMM* på webbadressen <http://www.lenovo.com/support>.

I det här avsnittet finns anvisningar för hur du byter den optiska enheten.

1. Ta av datorns kåpa. Se "Ta av kåpan" på sidan 7.
2. Ta bort frontplattan genom att lossa de tre tapparna och svänga plattan framåt så att du kan ta bort den.

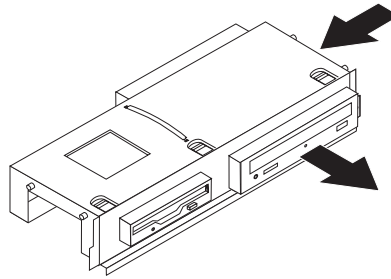


3. Skjut enhetsfacket framåt tills det är i nivå med de två skårorna i ramen och koppla bort enhetskablar från systemkortet. Dra sedan handtaget **1** uppåt och ta bort enhetsfacket helt från datorn.

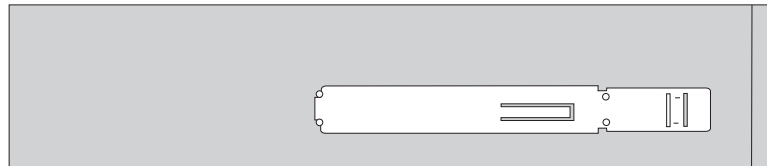


4. Lossa den optiska enheten genom att trycka den blå hållaren på enhetens sida inåt.

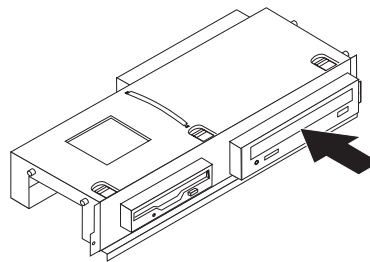
5. Dra ut den optiska enheten som ska bytas från enhetsfackets framsida.



6. Ta bort hållaren från den trasiga enheten och installera hållaren på den nya enheten.



7. Skjut in den nya optiska enheten i facket tills den snäpper på plats.



8. Passa in enhetsfacket mot de två skårorna och skenorna i ramens sidor. Anslut enhetskablar till systemkortet. Skjut sedan enhetsfacket bakåt i ramen tills det snäpper på plats.
9. Sätt tillbaka frontplattan.
10. Gå till "Slutföra installationen" på sidan 22.

Byt ut kylflänsen och fläkten

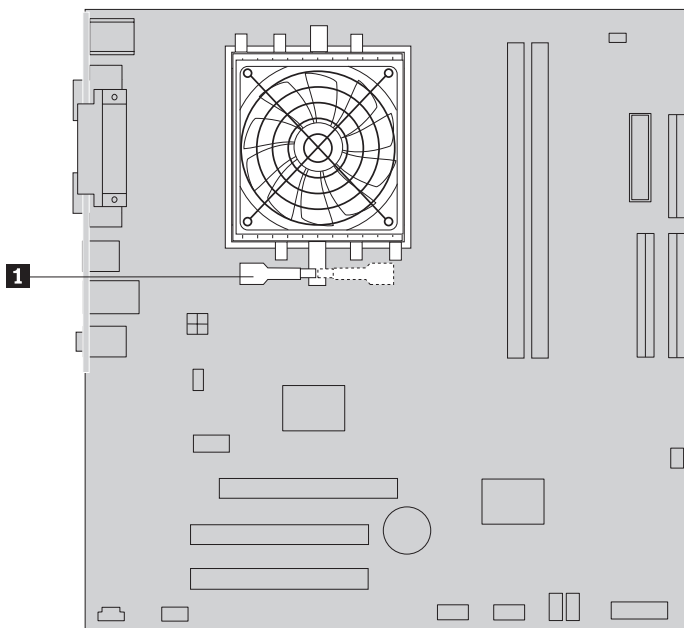
Viktigt!

Öppna inte datorn eller påbörja reparationer innan du har läst "Viktig säkerhetsinformation" i handboken *Säkerhets- och garantiinformation*, som följde med datorn, eller i handboken *Hardware Maintenance Manual (HMM)* för din datormodell. Du kan hämta handböckerna *Säkerhets- och garantiinformation* och *HMM* på webbadressen <http://www.lenovo.com/support>.

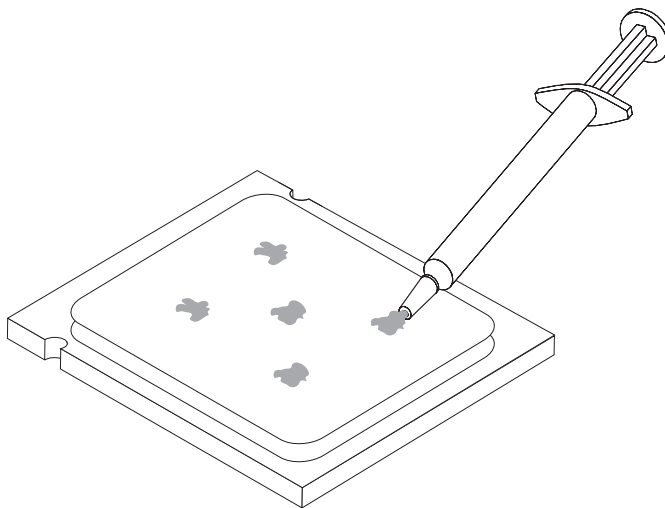
I det här avsnittet finns anvisningar för hur du byter kylflänsen och fläkten.

1. Ta av datorns kåpa. Se "Ta av kåpan" på sidan 7.
2. Koppla loss kabeln till processorns fläkt från systemkortet. Se "Identifiera delar på systemkortet" på sidan 4.

3. Ta bort fläktens plenum från kylfläns- och fläktdelen. Se "Komponenternas placering" på sidan 3.
4. Lossa kylflänsens klämma genom att vrida handtaget **1** och ta sedan bort klämman från plasthållaren.



5. Lyft av kylfläns- och fläktdelen från systemkortet.
6. Använd sprutan med kylpasta och placera ut fem droppar på processorns ovsida. Varje droppe bör vara på 0,03 ml (3 graderingsmärken på sprutan).



7. Installera den nya kylfläns- och fläktenheten genom att passa in pinnarna på hållaren i hålen i systemkortet samtidigt som du trycker pinnarna genom hålen tills hållaren sitter stadigt.
8. Anslut processorns flätkabel till dess kontakt på systemkortet.
9. Gå till "Slutföra installationen" på sidan 22.

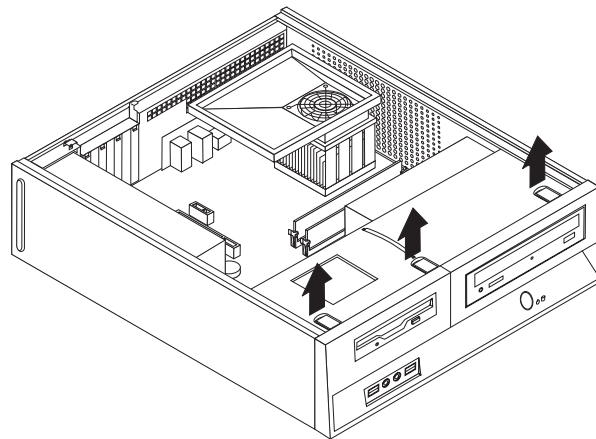
Byta ut systemfläkten

Viktigt!

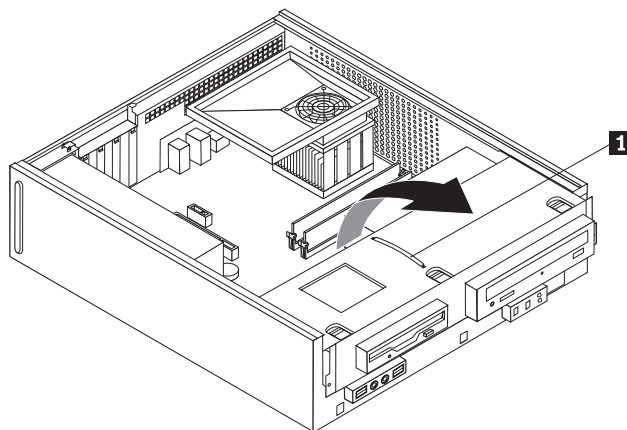
Öppna inte datorn eller påbörja reparationer innan du har läst "Viktig säkerhetsinformation" i handboken *Säkerhets- och garantiinformation*, som följde med datorn, eller i handboken *Hardware Maintenance Manual (HMM)* för din datormodell. Du kan hämta handböckerna *Säkerhets- och garantiinformation* och *HMM* på webbadressen <http://www.lenovo.com/support>.

I det här avsnittet finns anvisningar för hur du byter systemfläkten.

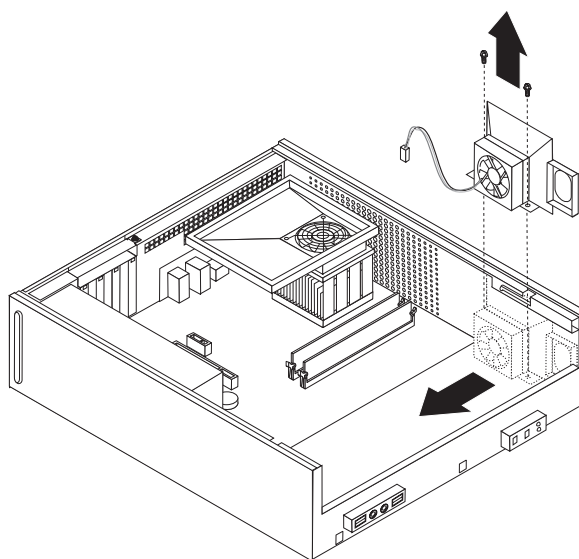
1. Ta av datorns kåpa. Se "Ta av kåpan" på sidan 7.
2. Ta bort frontplattan genom att lossa de tre tapparna och svänga plattan framåt så att du kan ta bort den.



3. Skjut enhetsfacket framåt tills det är i nivå med de två skårorna i ramen och koppla bort enhetskablar från systemkortet. Dra sedan handtaget **1** uppåt och ta bort enhetsfacket helt från datorn.



4. Koppla loss systemfläktens kabel från systemkortet. Se "Identifiera delar på systemkortet" på sidan 4.
5. Lossa skruvarna som håller håller fast den främre fläktdelen.
6. Ta bort systemfläkten genom att dra hållaren utåt och lyfta av den helt från systemkortet.



7. Installera den nya fläkten och skruva fast den med de två skruvarna.
8. Anslut systemfläktens kabel till dess kontakt på systemkortet.
9. Passa in enhetsfacket mot de två skårorna och skenorna i ramens sidor. Anslut enhetskablar till systemkortet. Skjut sedan enhetsfacket bakåt i ramen tills det snäpper på plats.
10. Sätt tillbaka frontplattan.
11. Gå till "Slutföra installationen" på sidan 22.

Byta ut en minnesmodul

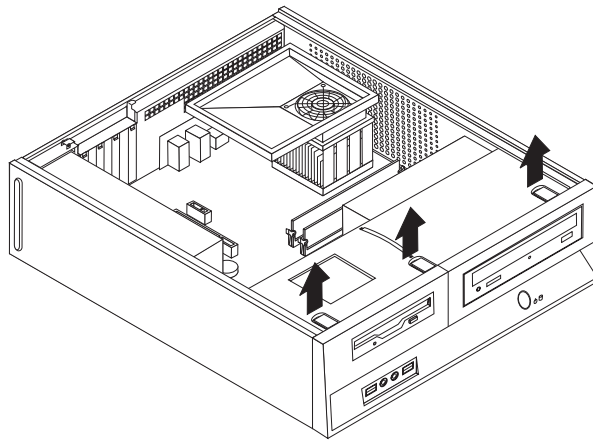
Viktigt!

Öppna inte datorn eller påbörja reparationer innan du har läst "Viktig säkerhetsinformation" i handboken *Säkerhets- och garantiinformation*, som följde med datorn, eller i handboken *Hardware Maintenance Manual (HMM)* för din datormodell. Du kan hämta handböckerna *Säkerhets- och garantiinformation* och *HMM* på webbadressen <http://www.lenovo.com/support>.

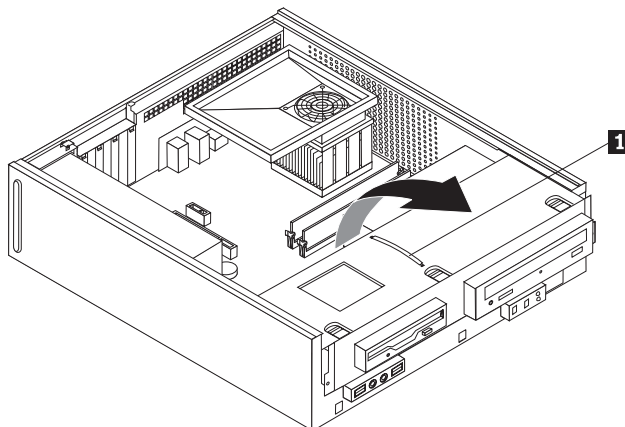
I det här avsnittet finns anvisningar för hur du byter ut en minnesmodul.

Anm: Datorn har plats för två minnesmoduler.

1. Ta av datorns kåpa. Se "Ta av kåpan" på sidan 7.
2. Ta bort frontplattan genom att lossa de tre tapparna och svänga plattan framåt så att du kan ta bort den.

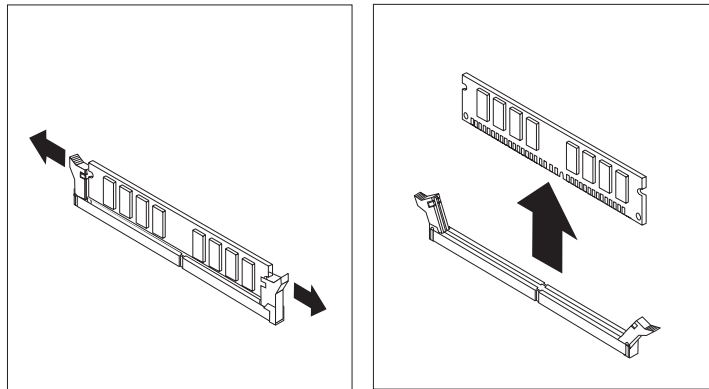


3. Skjut enhetsfacket framåt tills det är i nivå med de två skårorna i ramen och koppla bort enhetskablar från systemkortet. Dra sedan handtaget **1** uppåt och ta bort enhetsfacket helt från datorn.

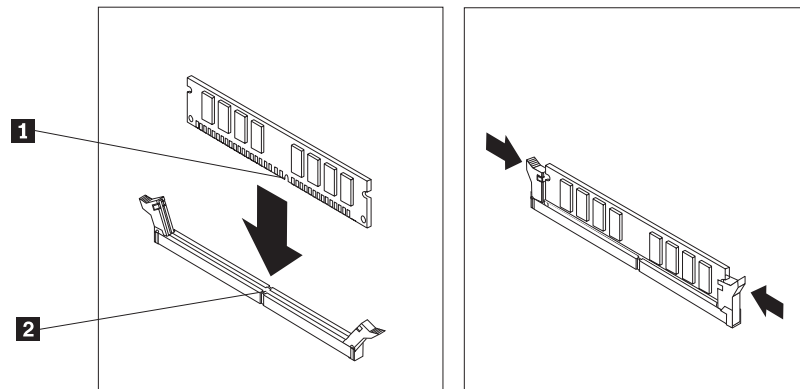


4. Ta bort alla delar som gör att du inte kommer åt minneskontaktarna.

5. Ta bort den minnesmodul du ska byta genom att öppna snäpplåsen (se bilden).



6. Placera minnesmodulen över minneskontakten. Passa in skåran på minnesmodulen **1** mot nycklingen i kontakten **2** på systemkortet. Tryck minnesmodulen rakt ned i sockeln tills snäpplåsen stängts.



7. Passa in enhetsfacket mot de två skårorna och skenorna i ramens sidor. Anslut enhetskablar till systemkortet. Skjut sedan enhetsfacket bakåt i ramen tills det snäpper på plats.
8. Sätt tillbaka frontplattan.
9. Gå till "Slutföra installationen" på sidan 22.

Byta ut ett PCI-kort

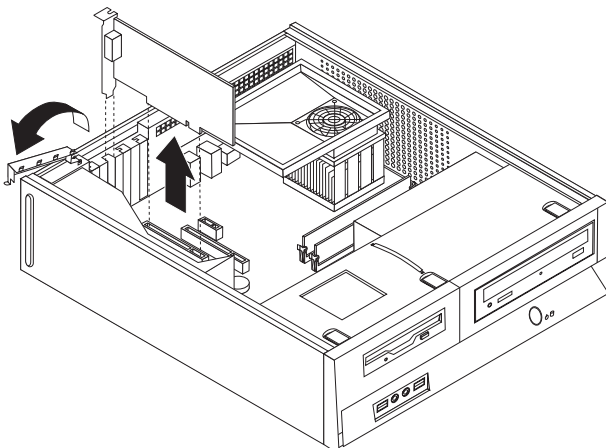
Viktigt!

Öppna inte datorn eller påbörja reparationer innan du har läst "Viktig säkerhetsinformation" i handboken *Säkerhets- och garantiinformation*, som följde med datorn, eller i handboken *Hardware Maintenance Manual (HMM)* för din datormodell. Du kan hämta handböckerna *Säkerhets- och garantiinformation* och *HMM* på webbadressen <http://www.lenovo.com/support>.

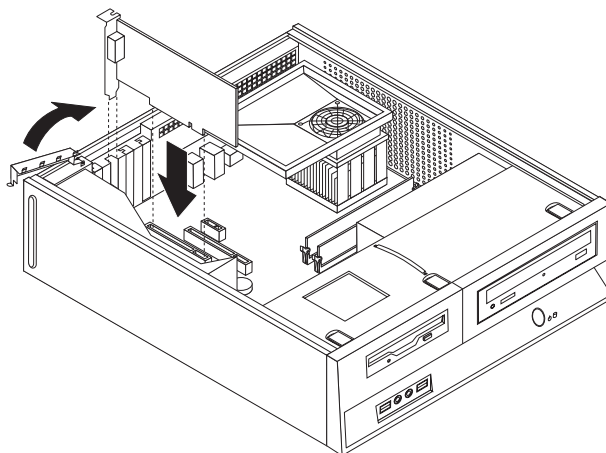
I det här avsnittet finns anvisningar för hur du byter ut ett PCI-kort.

1. Ta av datorns kåpa. Se "Ta av kåpan" på sidan 7.

2. Öppna kortspärren och ta bort det trasiga kortet.



3. Ta ut det nya kortet ur den antistatiska förpackningen.
4. Installera det nya kortet i rätt kontakt på systemkortet och stäng kortspärren.



5. Gå till "Slutföra installationen" på sidan 22.

Byta ut tangentbordet

Viktigt!

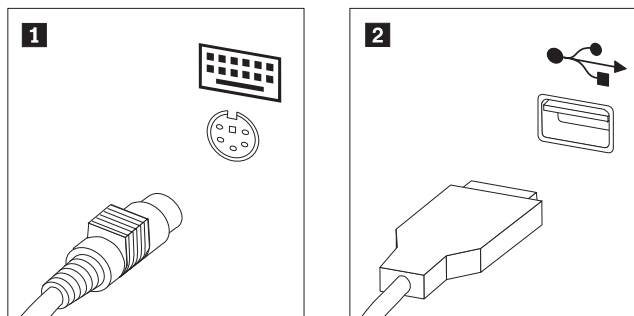
Öppna inte datorn eller påbörja reparationer innan du har läst "Viktig säkerhetsinformation" i handboken *Säkerhets- och garantiinformation*, som följde med datorn, eller i handboken *Hardware Maintenance Manual (HMM)* för din datormodell. Du kan hämta handböckerna *Säkerhets- och garantiinformation* och *HMM* på webbadressen <http://www.lenovo.com/support>.

I det här avsnittet finns anvisningar för hur du byter ut tangentbordet.

1. Ta ut alla medier (disketter, CD-skivor och kassetter) ur enheterna, stäng av operativsystemet och alla anslutna enheter.
2. Koppla loss alla nätsladdar från vägguttagen.

3. Leta reda på tangentbordsporten.

Anm: Tangentbordet kan vara anslutet till den vanliga tangentbordsporten **1** eller till en USB-port **2**. Beroende på var tangentbordet är anslutet följer du anvisningarna i "Kontakternas placering på baksidan av datorn" på sidan 2 eller "Kontakternas placering på framsidan av datorn" på sidan 1.



4. Koppla bort det trasiga tangentbordets kabel från datorn.
5. Anslut det nya tangentbordet till lämplig port på datorn.
6. Gå till "Slutföra installationen" på sidan 22.

Byta ut musen

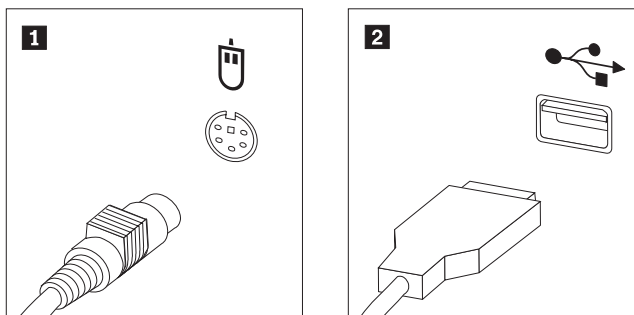
Viktigt!

Öppna inte datorn eller påbörja reparationer innan du har läst "Viktig säkerhetsinformation" i handboken *Säkerhets- och garantiinformation*, som följde med datorn, eller i handboken *Hardware Maintenance Manual (HMM)* för din datormodell. Du kan hämta handböckerna *Säkerhets- och garantiinformation* och *HMM* på webbadressen <http://www.lenovo.com/support>.

I det här avsnittet finns anvisningar för hur du byter ut musen.

1. Ta ut alla medier (disketter, CD-skivor och kassetter) ur enheterna, stäng av operativsystemet och alla anslutna enheter.
2. Koppla loss alla nätsladdar från vägguttagen.
3. Leta reda på musporten.

Anm: Musen kan vara ansluten till den vanliga musporten **1** eller till en USB-port **2** på datorns framsida eller baksida. Se "Kontakternas placering på baksidan av datorn" på sidan 2 eller "Kontakternas placering på framsidan av datorn" på sidan 1.



4. Koppla bort den trasiga musens kabel från datorn.
5. Anslut den nya musen till lämplig port på datorn.
6. Gå till "Slutföra installationen".

Slutföra installationen

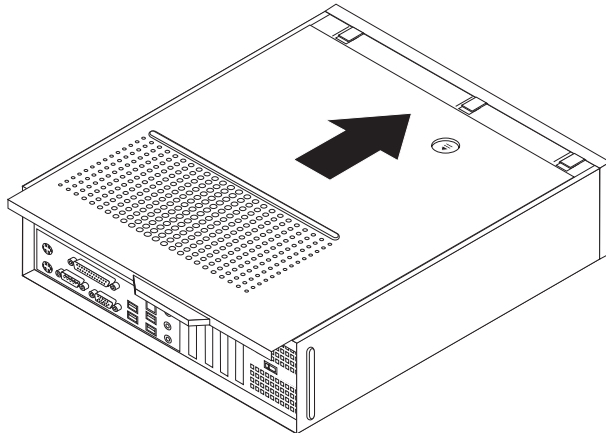
När du är klar med installationen sätter du på datorns kåpa igen och ansluter alla kablar, t.ex. nätsladdar och telefonkabel. Beroende på vad du har installerat kan du också behöva bekräfta den uppdaterade informationen i inställningsprogrammet Setup Utility.

1. Kontrollera att du har satt tillbaka alla delar på rätt sätt och att det inte finns några verktyg eller lösa skruvar kvar i datorn.
2. Dra undan kablar som ligger i vägen när du ska sätta på kåpan.

Viktigt

Se till att du drar strömkablarna så att de inte kommer i vägen för enhetsfacket. Dra kablarna på säkert avstånd från ramens gångjärn och sidor.

3. Placera kåpan över ramen så att skenor i kåpans sidor hakar i skårorna i ramen. Skjut sedan kåpan till stängt läge.



4. Installera eventuella låsanordningar som du använder.
5. Anslut de externa kablarna och nätsladdarna till datorn. Se "Kontakternas placering på baksidan av datorn" på sidan 2.
6. Anvisningar om hur du uppdaterar konfigurationen finns i avsnittet "Starta inställningsprogrammet (Setup Utility)" i användarhandboken som följde med datorn.

Anm: I de flesta områden i världen kräver Lenovo att defekta CRU-delar returneras. Du får information om detta tillsammans med CRU-delen eller ett par dagar efteråt.

Bilaga. Övrig information

Lenovo kanske inte erbjuder de produkter, tjänster eller funktioner som beskrivs i det här dokumentet i alla länder. Ta kontakt med närmaste Lenovoåterförsäljare om du vill veta vilka produkter och tjänster som finns där du bor. Hänvisningar till Lenovos produkter (produkter innefattar även program och tjänster) betyder inte att bara Lenovos produkter får användas. Förutsatt att intrång i Lenovos immateriella eller andra skyddade rättigheter inte sker, får funktionellt likvärdiga produkter, program eller tjänster användas i stället för motsvarande produkt från Lenovo. Det är dock användarens skyldighet att utvärdera och kontrollera funktionen hos produkter, program och tjänster som inte kommer från Lenovo.

Lenovo kan ha patent eller ha ansökt om patent på produkter som nämns i detta dokument. Dokumentet ger ingen licens till sådana patent. Skriftliga frågor om licenser kan skickas till:

*Lenovo (United States), Inc.
500 Park Offices Drive, Hwy. 54
Research Triangle Park, NC 27709
U.S.A.
Attention: Lenovo Director of Licensing*

LENOVO GROUP LTD. TILLHANDAHÅLLER DENNA PUBLIKATION I BEFINTLIGT SKICK UTAN GARANTIER AV NÅGOT SLAG, SÅVÄL UTTRYCKTA SOM UNDERFÖRSTÅDDA, INKLUSIVE, MEN INTE BEGRÄNSAT TILL UNDERFÖRSTÅDDA GARANTIER AVSEENDE INTRÅNG I UPPHOVSRÄTT, PUBLIKATIONENS ALLMÄNNA BESKAFFENHET ELLER LÄMPLIGHET FÖR ETT VISST ÄNDAMÅL. I vissa länder är det inte tillåtet att undanta vare sig uttalade eller underförstådda garantier, vilket innebär att ovanstående kanske inte gäller.

Informationen kan innehålla fel av teknisk eller typografisk natur. Informationen uppdateras regelbundet och ändringarna införs i nya utgåvor. Lenovo kan komma att göra förbättringar och ändringar i produkterna och programmen som beskrivs i publikationen.

De produkter som beskrivs i det här dokumentet är inte avsedda för användning vid transplantationer eller andra livsuppehållande tillämpningar där försämrade funktion kan leda till personskada eller dödsfall. Den information som finns i det här dokumentet varken påverkar eller ändrar Lenovos produktspecifikationer och garantier. Ingenting i detta dokument utgör en uttrycklig eller underförstådd licens eller indemnitetsförklaring under Lenovos eller annan parts immateriella rättigheter. All information i dokumentet har erhållits i specifika miljöer och är avsedd som en illustration. Resultaten i andra operativmiljöer kan variera.

Lenovo förbehåller sig rätten att fritt använda och distribuera användarnas synpunkter.

Hänvisningarna till andra webbplatser än Lenovos egna görs endast i informationssyfte och Lenovo ger inga som helst garantier beträffande dessa platser. Material som finns på dessa webbplatser ingår inte i materialet som hör till denna produkt och användning av dessa webbplatser sker på kundens eget ansvar.

Alla prestandauppgifter som omnämns här har tagits fram i en kontrollerad miljö. Resultaten i andra operativmiljöer kan variera något. Vissa mätningar har gjorts på

system under utveckling och det finns ingen garanti att dessa mätresultat kommer att bli desamma på allmänt tillgängliga system. Dessutom har vissa mätningar uppskattats genom extrapolering. De faktiska resultaten kan variera. De som använder det här dokumentet bör bekräfta de data som gäller den egna miljön.

Information om funktioner för tv

Följande gäller modeller som har en fabriksinstallerad funktion för att visa information från datorn på en tv.

I denna produkt ingår upphovsrättsligt skyddad teknik som bygger på metoder som är skyddade av amerikanska patent och andra immateriella rättigheter som innehas av Macrovision Corporation m.fl. Användning av denna upphovsrättsligt skyddade teknik kräver tillstånd av Macrovision Corporation och gäller enbart för hemmabruk och annan begränsad visning, utom i de fall Macrovision Corporation har gett tillstånd till annat. Dekonstruktion eller annan disassemblering är förbjuden.

Varumärken

Följande är varumärken som tillhör Lenovo i USA och/eller andra länder:

Lenovo
ThinkCentre

IBM är ett varumärke som tillhör International Business Machines Corporation i USA och/eller andra länder.

Andra namn på företag, produkter eller tjänster kan vara varumärken eller andra näringskännetecken som tillhör andra.

ThinkCentre

PN: 41X5703

(1P) P/N: 41X5703

