

## Vejledning i udskiftning af hardware

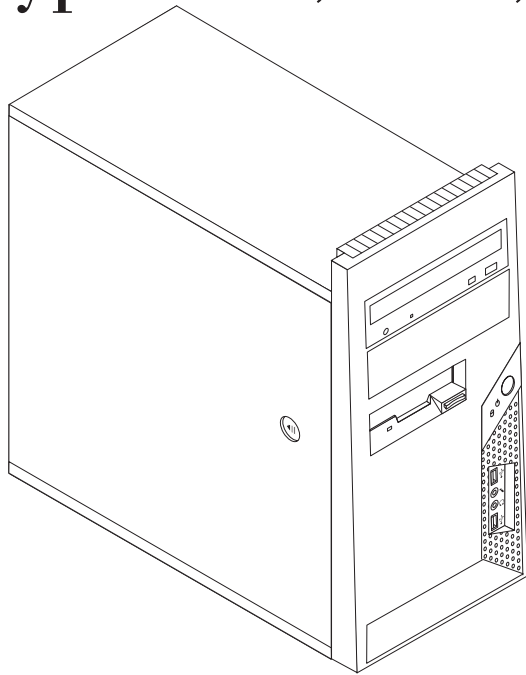
Type 8700, 8701, 8705, 8717, 8973

Type 8975, 8979, 8983, 8985, 8991

Type 8995, 9265, 9269, 9277, 9279

Type 9283, 9287, 9379, 9383, 9387

Type 9389, 9631, 9635, 9637





Vejledning i udskiftning af hardware

Type 8700, 8701, 8705, 8717, 8973

Type 8975, 8979, 8983, 8985, 8991

Type 8995, 9265, 9269, 9277, 9279

Type 9283, 9287, 9379, 9383, 9387

Type 9389, 9631, 9635, 9637

Første udgave (juni 2006)

Delvis © Copyright International Business Machines Corporation 2006.

© Copyright Lenovo 2005, 2006. All rights reserved.

---

# Indholdsfortegnelse

<b>Oversigt</b> . . . . .	<b>v</b>	Afmontering og udskiftning af frontdækslet . . . . .	9
Sikkerhedsforskrifter i forbindelse med udskiftning af CRU'er . . . . .	v	Udskiftning af strømforsyningsenheden . . . . .	10
Sikkerhedsforskrifter i forbindelse med udskiftning af FRU'er . . . . .	v	Udskiftning af kølepladen . . . . .	11
Andre kilder til informationer . . . . .	vi	Udskiftning af et hukommelsesmodul . . . . .	13
Nødvendigt værktøj . . . . .	vi	Udskiftning af en adapter . . . . .	14
Håndtering af enheder, der er følsomme over for statisk elektricitet . . . . .	vi	Udskiftning af harddisken . . . . .	15
<b>Kapitel 1. Komponenternes placering</b> . . . . .	<b>1</b>	Udskiftning af et optisk drev . . . . .	17
Placering af komponenter . . . . .	1	Udskiftning af diskettedrevet . . . . .	18
Stik på computerens forside . . . . .	2	Udskiftning af systemblæseren . . . . .	19
Stik på computerens bagside . . . . .	3	Udskiftning af tastaturet . . . . .	21
Identifikation af delene på systemkortet . . . . .	4	Udskiftning af musen . . . . .	21
<b>Kapitel 2. Udskiftning af hardware</b> . . . . .	<b>7</b>	Sådan afsluttes udskiftningen . . . . .	22
Afmontering af computerens dæksel . . . . .	7	Opdatering af BIOS fra en diskette eller CD (FLASH) . . . . .	24
		<b>Tillæg. Bemærkninger</b> . . . . .	<b>25</b>
		Bemærkning om tv-output . . . . .	26
		Varemærker . . . . .	26



---

## Oversigt

Denne bog er beregnet på kunder, som udskifter CRU'er (Customer Replaceable Unit), samt teknisk uddannet personale, som udskifter FRU'er (Field Replaceable Unit). I denne bog kaldes CRU'er og FRU'er ofte blot for dele.

**Bemærk:** Teknisk uddannet personale skal læse *Hardware Maintenance Manual* (HMM) for at få oplysninger om bestilling af reservedele.

Bogen indeholder ikke fremgangsmåde for alle dele. Det forventes, at kabler, kontakter og visse mekaniske dele kan udskiftes af teknisk uddannet personale, uden at det er nødvendigt med trinvis fremgangsmåder.

**Bemærk: Brug kun dele, der leveres af Lenovo.**

Denne bog indeholder fremgangsmåder til at udskifte følgende dele:

- Strømforsyning
- Køleplade
- Hukommelsesmoduler
- Adapter
- Harddisk
- Optisk drev
- Diskettedrev
- Systemblæser
- Tastatur
- Mus

---

## Sikkerhedsforskrifter i forbindelse med udskiftning af CRU'er

Du må ikke åbne computeren eller foretage nogen reparationer, før du har læst afsnittet "Vigtige sikkerhedsforskrifter" i bogen *Sikkerhedsforskrifter og garantioplysninger*, der leveres sammen med computeren. Hvis du ikke længere har bogen *Sikkerhedsforskrifter og garantioplysninger*, kan du hente en onlineudgave af den på supportwebstedet <http://www.lenovo.com/support>.

---

## Sikkerhedsforskrifter i forbindelse med udskiftning af FRU'er

Du må ikke foretage nogen reparationer, før du har læst afsnittet "Important safety information" i *Hardware Maintenance Manual* til computeren. Du kan finde *Hardware Maintenance Manua* på supportwebstedet <http://www.lenovo.com/support>.

---

## Andre kilder til informationer

Hvis du har adgang til internettet, kan du hente de sidste nye oplysninger til din computer på nettet.

Du kan få følgende oplysninger:

- Oplysning om CRU-afmontering og -installation
- Publikationer
- Oplysninger om fejlfinding
- Oplysninger om dele
- Overførsler og styreprogrammer
- Link til andre nyttige informationskilder
- Supporttelefonliste

Du finder disse oplysninger på webadressen <http://www.lenovo.com/support>.

---

## Nødvendigt værktøj

Du skal bruge en skruetrækker eller en stjerneskruestrækker til udskifte visse dele i computeren. Nogle dele kan kræve andet værktøj.

---

## Håndtering af enheder, der er følsomme over for statisk elektricitet

Statisk elektricitet er ikke skadelig for mennesker. Imidlertid kan det beskadige computerens dele.

Når du udskifter en del, må du *ikke* åbne den antistatiske pose med den nye del, før du har fjernet den defekte del fra computeren, og du er klar til at installere den nye del.

Tag følgende forholdsregler, når du håndterer dele og andre computerkomponenter, så de ikke bliver beskadiget pga. statisk elektricitet:

- Begræns dine bevægelser. Når du bevæger dig, skabes der statisk elektricitet omkring dig.
- Håndtér altid dele og andre komponenter forsigtigt. Tag fat i adaptere, hukommelsesmoduler, systemkort og mikroprocessorer i kanten. Rør aldrig ved kredsløbene.
- Lad ikke andre røre ved delene og andre computerkomponenter.
- Når du udskifter en ny del, skal du lade delen i den antistatiske pose røre ved udvidelsesportens metaldæksel eller ved en anden umalet metalflade på computeren i mindst to sekunder. Det reducerer statisk elektricitet i posen og fra din krop.
- Hvis det er muligt, skal du installere den nye del direkte i computeren, når du har taget den ud af posen, uden at lægge den fra dig. Hvis det ikke er muligt, skal du lægge den antistatiske pose på en plan overflade og lægge delen på posen.
- Du må ikke lægge delen på computerens dæksel eller på andet metallisk materiale.



---

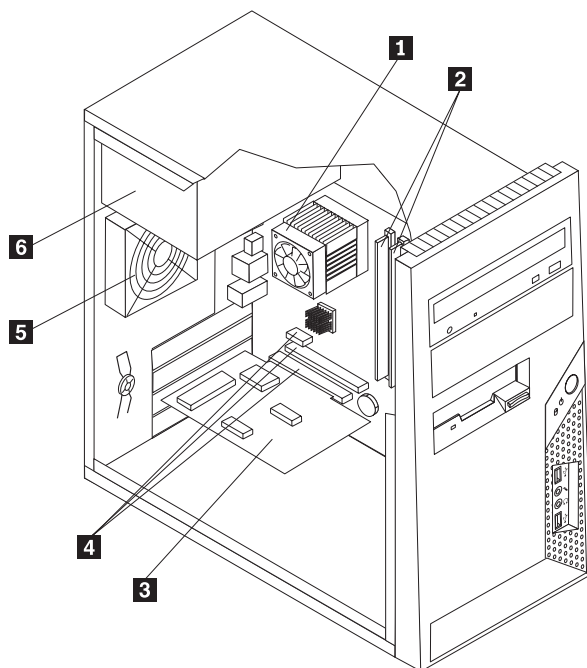
## Kapitel 1. Komponenternes placering

Du kan bruge dette kapitel til at finde computerens forskellige stik, kontrolenheder og komponenter. Afsnittet "Afmontage af computerens dæksel" på side 7 indeholder oplysninger om, hvordan du afmonterer computerens dæksel.

---

### Placering af komponenter

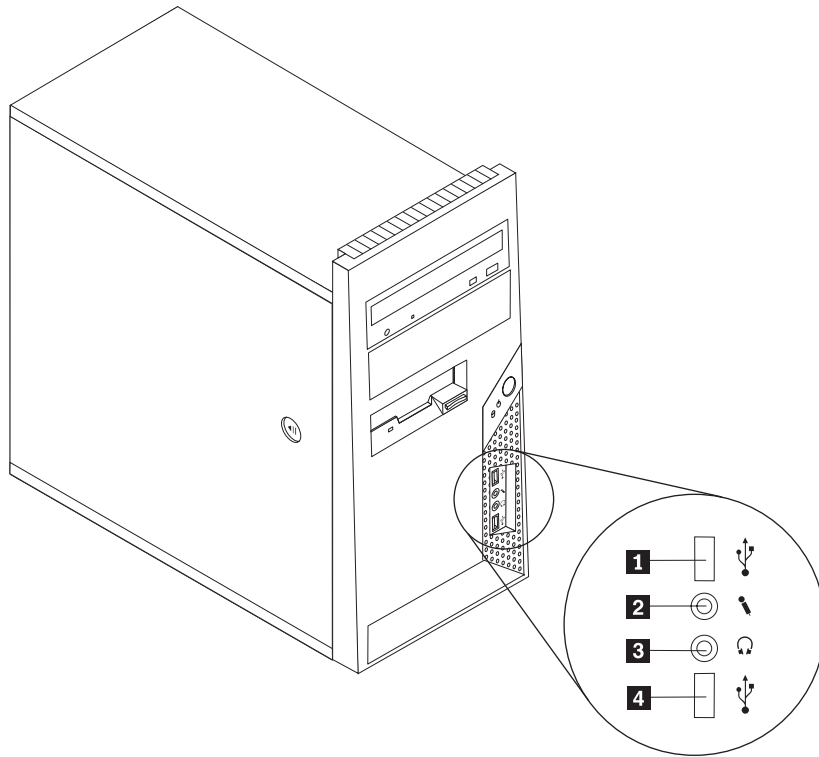
Følgende illustration viser placeringen af computerens forskellige komponenter.



- |          |  |          |                 |
|----------|--|----------|-----------------|
| <b>1</b> | Køleplade og blæser til mikroprocessor | <b>4</b> | PCI-adapterstik |
| <b>2</b> | Hukommelsesmoduler (2)                 | <b>5</b> | Systemblæser    |
| <b>3</b> | PCI-adapterkort                        | <b>6</b> | Strømforsyning  |

## Stik på computerens forside

Følgende illustration viser placeringen af stikkene på computerens forside.

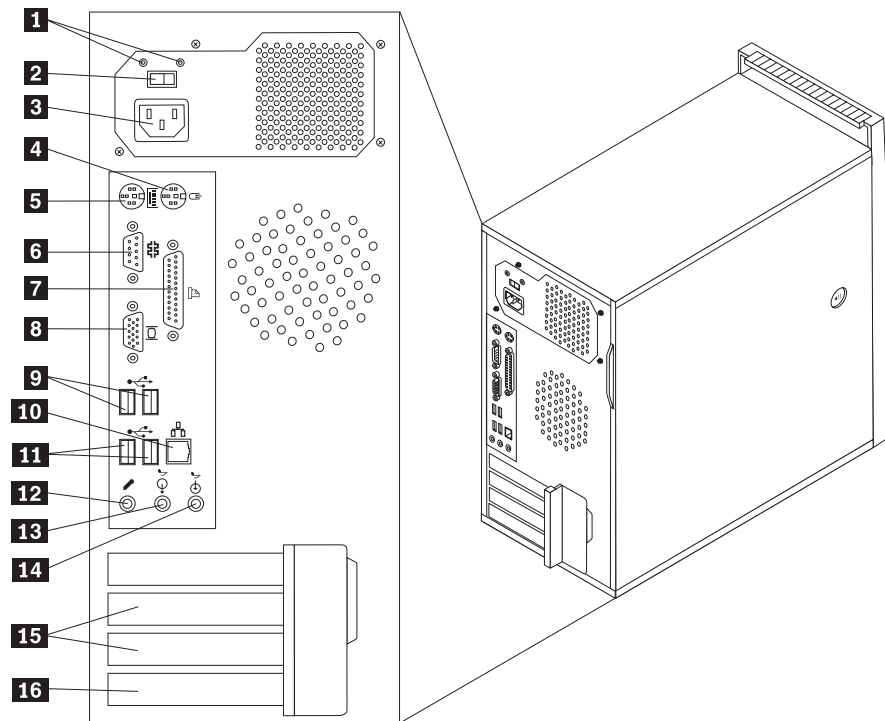


**1** USB-stik  
**2** Stik til mikrofon

**3** Stik til hovedtelefon  
**4** USB-stik

## Stik på computerens bagside

Følgende illustration viser placeringen af stikkene på computerens bagside.

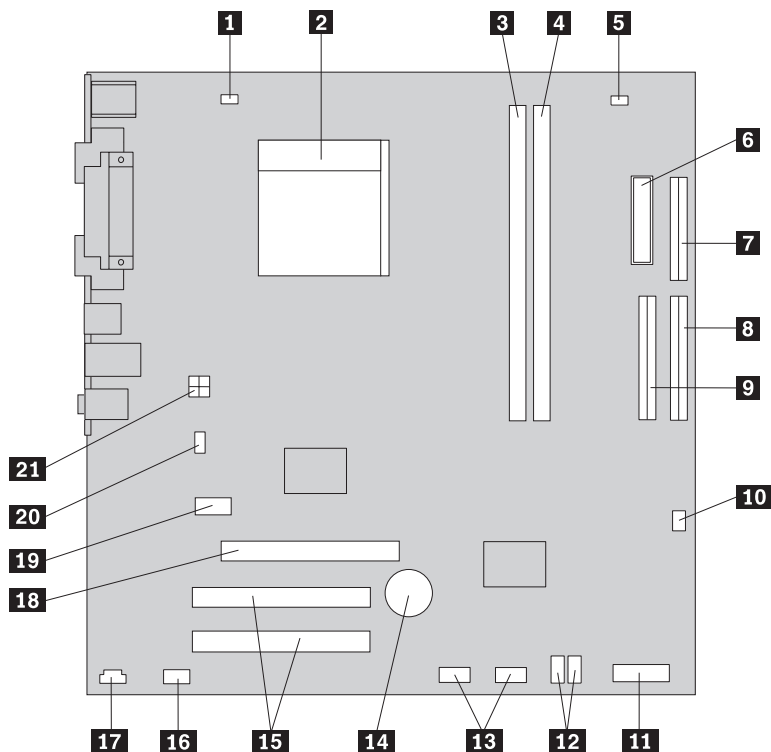


- |          |   |           |                              |
|----------|---|-----------|------------------------------|
| <b>1</b> | Fejlfindingslamper til strømforsyningsenheden | <b>9</b>  | USB-stik (2)                 |
| <b>2</b> | Spændingsvælgerkontakt                        | <b>10</b> | Ethernet-stik                |
| <b>3</b> | Stik til strømforsyning                       | <b>11</b> | USB-stik (2)                 |
| <b>4</b> | Standardmusestik                              | <b>12</b> | Stik til mikrofon            |
| <b>5</b> | Standardtastaturstik                          | <b>13</b> | Stik til lydudgang           |
| <b>6</b> | Serielt stik                                  | <b>14</b> | Stik til lydindgang          |
| <b>7</b> | Parallelt stik                                | <b>15</b> | PCI-adapterstik (2)          |
| <b>8</b> | VGA-skærmstik                                 | <b>16</b> | PCI Express-adapterstik (x1) |

## Identifikation af delene på systemkortet

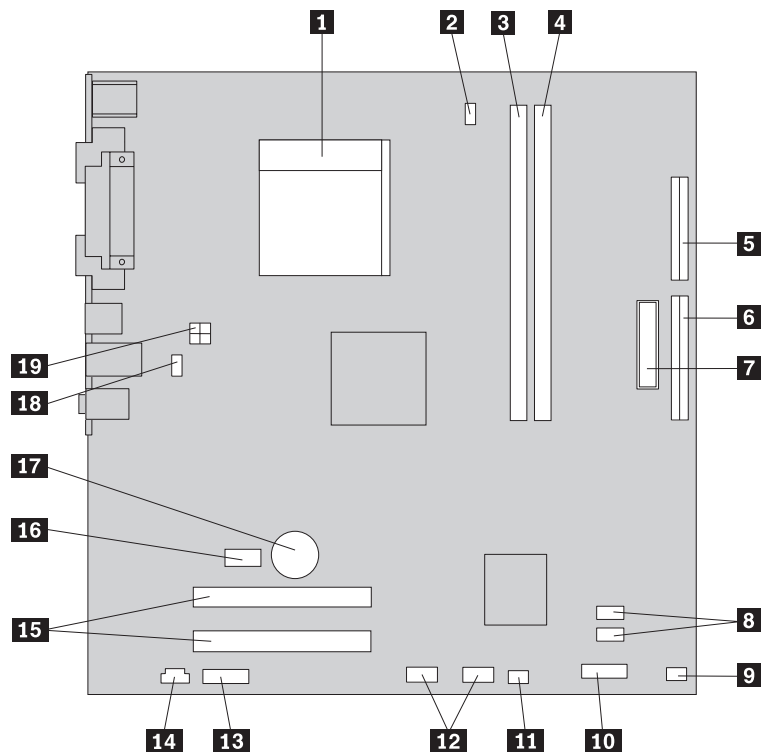
Systemkortet, også kaldt *planar* eller *motherboard*, er computerens hovedkredsløbskort. Det har grundlæggende computerfunktioner og understøtter mange forskellige enheder.

Følgende illustration viser placeringen af delene på systemkortet (visse modeller).



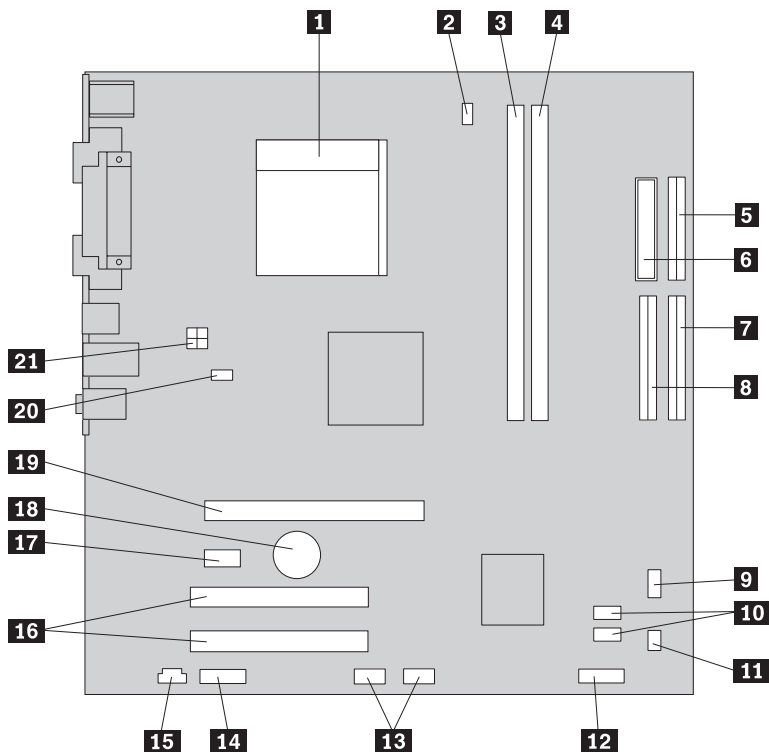
- |           |                                |           |  |
|-----------|--------------------------------|-----------|--|
| <b>1</b>  | Stik til mikroprocessorblæser  | <b>12</b> | SATA IDE-stik (2)                        |
| <b>2</b>  | Mikroprocessor og køleplade    | <b>13</b> | USB-stik, foran (2)                      |
| <b>3</b>  | Hukommelsesstik 1              | <b>14</b> | Batteri                                  |
| <b>4</b>  | Hukommelsesstik 2              | <b>15</b> | PCI-adapterstik (2)                      |
| <b>5</b>  | Nulstil CMOS/Recovery-jumper   | <b>16</b> | Stik til lyd på forsiden                 |
| <b>6</b>  | Stik til strømforsyning        | <b>17</b> | CD-IN-stik                               |
| <b>7</b>  | Stik til diskettedrev          | <b>18</b> | Stik til PCI Express-grafikadapter (x16) |
| <b>8</b>  | SATA IDE-stik (2)              | <b>19</b> | PCI Express-adapterstik (x1)             |
| <b>9</b>  | IDE-stik                       | <b>20</b> | Stik til systemblæser                    |
| <b>10</b> | Stik til strømforsyningsblæser | <b>21</b> | Stik til 12 V-strømforsyning             |
| <b>11</b> | Stik til frontpanel            |           |  |

Følgende illustration viser placeringen af delene på systemkortet (visse modeller).



- |           |                                |           |                              |
|-----------|--------------------------------|-----------|------------------------------|
| <b>1</b>  | Mikroprocessor og køleplade    | <b>11</b> | Nulstil CMOS/Recovery-jumper |
| <b>2</b>  | Stik til mikroprocessorblæser  | <b>12</b> | USB-stik (2), foran          |
| <b>3</b>  | Hukommelsesstik 1              | <b>13</b> | Stik til lyd på forsiden     |
| <b>4</b>  | Hukommelsesstik 2              | <b>14</b> | CD-IN-stik                   |
| <b>5</b>  | Stik til diskettedrev          | <b>15</b> | PCI-adaptorstik (2)          |
| <b>6</b>  | IDE-stik                       | <b>16</b> | PCI Express-adaptorstik (x1) |
| <b>7</b>  | Stik til strømforsyning        | <b>17</b> | Batteri                      |
| <b>8</b>  | SATA IDE-stik (2)              | <b>18</b> | Stik til systemblæser        |
| <b>9</b>  | Stik til strømforsyningsblæser | <b>19</b> | Stik til 12 V-strømforsyning |
| <b>10</b> | Stik til frontpanel            |           |                              |

Følgende illustration viser placeringen af delene på systemkortet (visse modeller).



- |           |                                |           |  |
|-----------|--------------------------------|-----------|--|
| <b>1</b>  | Mikroprocessor og køleplade    | <b>12</b> | Stik til frontpanel                      |
| <b>2</b>  | Stik til mikroprocessorblæser  | <b>13</b> | USB-stik, foran (2)                      |
| <b>3</b>  | Hukommelsesstik 1              | <b>14</b> | Stik til lyd på forsiden                 |
| <b>4</b>  | Hukommelsesstik 2              | <b>15</b> | CD-IN-stik                               |
| <b>5</b>  | Stik til diskettedrev          | <b>16</b> | PCI-adapterstik                          |
| <b>6</b>  | Stik til strømforsyning        | <b>17</b> | PCI Express-adapterstik (x1)             |
| <b>7</b>  | IDE-stik 1                     | <b>18</b> | Batteri                                  |
| <b>8</b>  | IDE-stik 2                     | <b>19</b> | Stik til PCI Express-grafikadapter (x16) |
| <b>9</b>  | Stik til strømforsyningsblæser | <b>20</b> | Stik til systemblæser                    |
| <b>10</b> | SATA IDE-stik (2)              | <b>21</b> | Stik til 12 V-strømforsyning             |
| <b>11</b> | Nulstil CMOS/Recovery-jumper   |           |  |

---

## Kapitel 2. Udskiftning af hardware

### Vigtigt!

Du må ikke afmontere computerens dæksel eller foretage nogen reparationer, før du har læst afsnittet "Vigtige sikkerhedsforskrifter" i bogen *Sikkerhedsforskrifter og garantioplysninger*, der leveres sammen med computeren, eller i computerens *Hardware Maintenance Manual*. Du kan få en kopi af *Sikkerhedsforskrifter og garantioplysninger* eller *Hardware Maintenance Manual* på supportwebstedet på adressen <http://www.lenovo.com/support>.

**Bemærk: Brug kun dele, der leveres af Lenovo.**

---

## Afmontering af computerens dæksel

### Vigtigt!

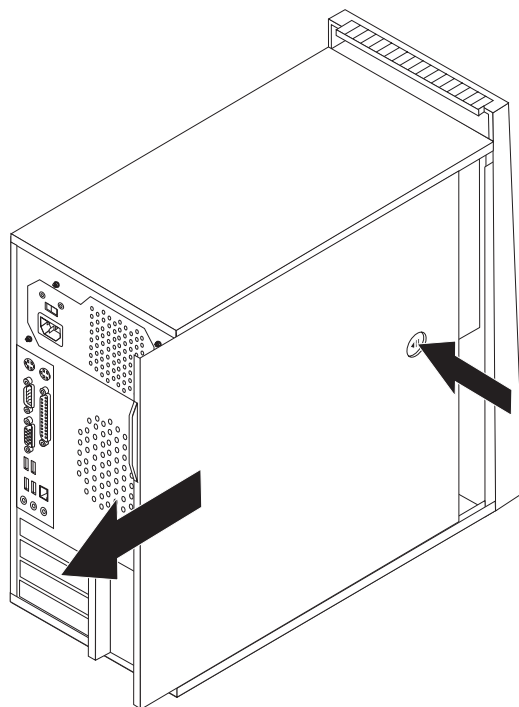


**Sluk for computeren, og lad den køle af i 3 til 5 minutter, før du tager dækslet af.**

Gør følgende for at afmontere computerens dæksel:

1. Fjern alle medier (disketter, CD'er eller bånd) fra drevene, afslut styresystemet, og sluk for alle tilsluttede enheder og computeren.
2. Tag alle netledninger ud af stikkontakterne.
3. Tag alle kabler ud af computeren. Det gælder netledninger, I/O-kabler (Input/Output) og andre kabler, der er tilsluttet computeren. Læs afsnittene "Stik på computerens forside" på side 2 og "Stik på computerens bagside" på side 3.
4. Fjern alle låse, der sikrer computerens dæksel.

5. Tryk på dækseludløserknappen på siden af dækslet, og skub dækslet tilbage for at fjerne det.



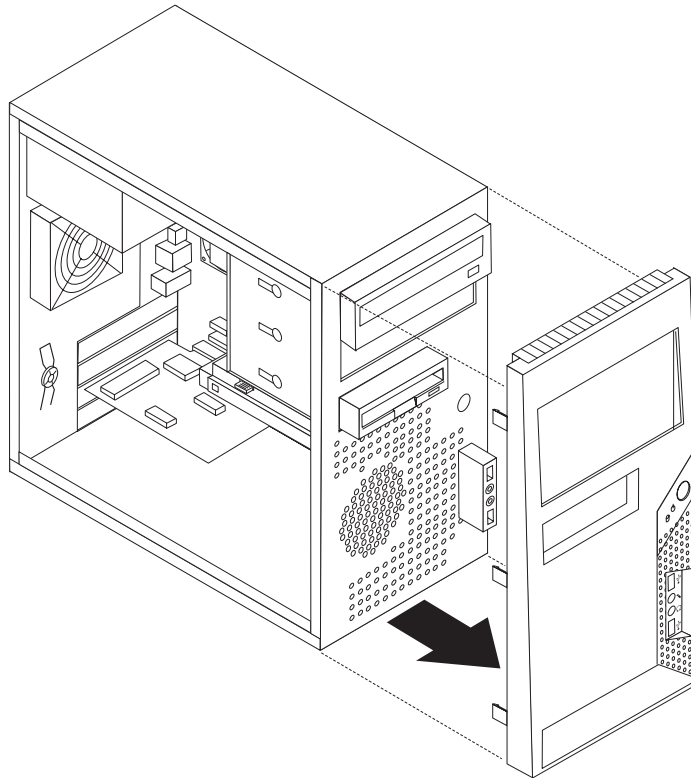


---

## Afmontering og udskiftning af frontdækslet

Gør følgende for at fjerne og udskifte frontdækslet:

1. Afmonter computerens dæksel. Læs afsnittet "Afmontering af computerens dæksel" på side 7.
2. Fjern frontdækslet ved at løsne de tre tapper inde i rammen, og tag herefter frontdækslet af som vist.



3. Du monterer dækslet ved at justere plastiktapperne nederst på dækslet med de tilsvarende huller i rammen og herefter trykke det på plads i bunden og toppen af rammen.
4. Læs afsnittet "Sådan afsluttes udskiftningen" på side 22.

## Udskiftning af strømforsyningsenheden

### Vigtigt!

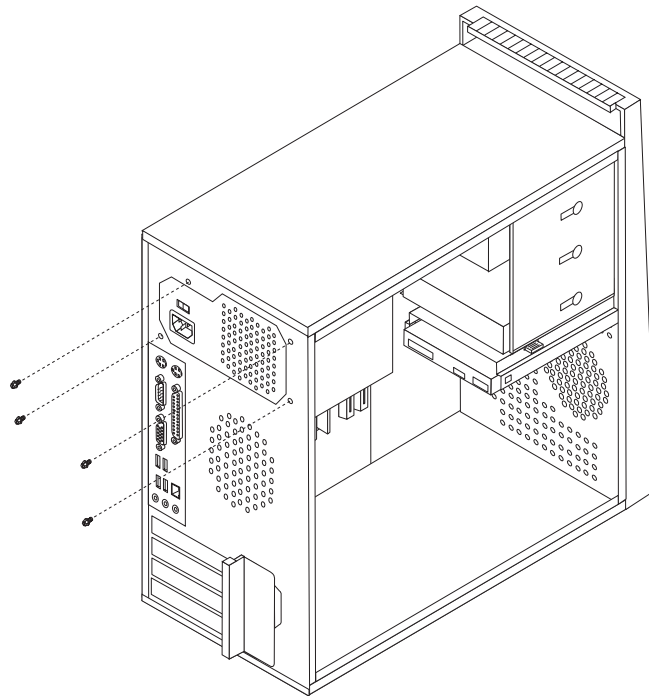
Du må ikke afmontere computerens dæksel eller foretage nogen reparationer, før du har læst afsnittet "Vigtige sikkerhedsforskrifter" i bogen *Sikkerhedsforskrifter og garantioplysninger*, der leveres sammen med computeren, eller i computerens *Hardware Maintenance Manual*. Du kan få en kopi af *Sikkerhedsforskrifter og garantioplysninger* eller *Hardware Maintenance Manual* på supportwebstedet på adressen <http://www.lenovo.com/support>.

Gør følgende for at udskifte strømforsyningsenheden:

1. Afmonter computerens dæksel. Læs afsnittet "Afmontering af computerens dæksel" på side 7.

**Bemærk:** Det er nemmere, hvis du lægger computeren på siden.

2. Afmonter strømforsyningskablerne fra systemkortet og fra alle drev. Læs afsnittet "Identifikation af delene på systemkortet" på side 4.
3. Fjern de fire skruer, som fastgør strømforsyningsenheden på bagsiden af rammen.



4. Løft strømforsyningsenheden ud af rammen.
5. Montér den nye strømforsyningsenhed i rammen, så skruehullerne i strømforsyningsenheden passer med hullerne i rammen.
6. Montér de fire skruer til strømforsyningsenheden.

**Bemærk:** Brug kun de skruer, der leveres af Lenovo.

7. Slut strømforsyningsstikkene til systemkortet.
8. Slut strømstikkene til hvert drev.
9. Læs afsnittet "Sådan afsluttes udskiftningen" på side 22.

---

## Udskiftning af kølepladen

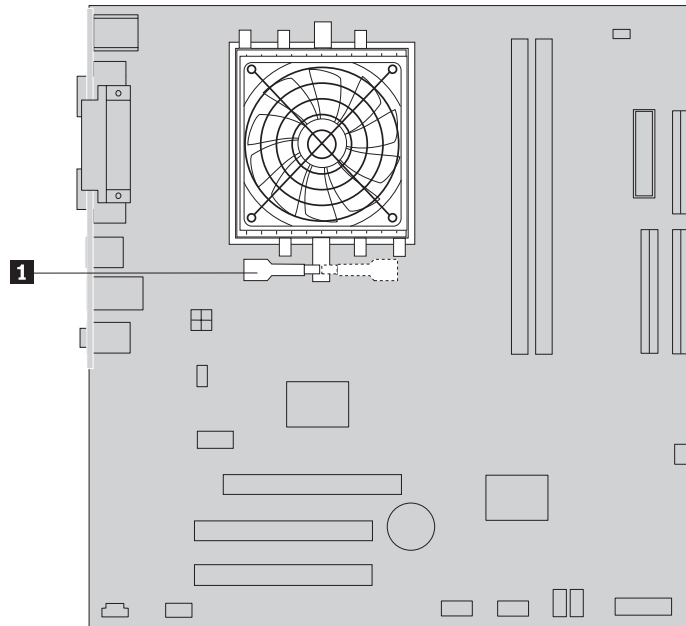
### Vigtigt!

Du må ikke afmontere computerens dæksel eller foretage nogen reparationer, før du har læst afsnittet "Vigtige sikkerhedsforskrifter" i bogen *Sikkerhedsforskrifter og garantioplysninger*, der leveres sammen med computeren, eller i computerens *Hardware Maintenance Manual*. Du kan få en kopi af *Sikkerhedsforskrifter og garantioplysninger* eller *Hardware Maintenance Manual* på supportwebstedet på adressen <http://www.lenovo.com/support>.

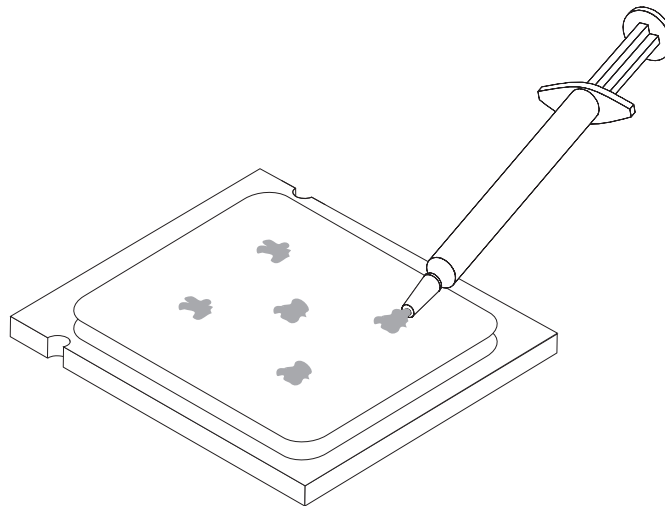
Gør følgende for at udskifte kølepladen:

1. Afmonter computerens dæksel. Læs afsnittet "Afmontering af computerens dæksel" på side 7.
2. Læg computeren på siden.
3. Find kølepladen. Læs afsnittet "Identifikation af delene på systemkortet" på side 4.
4. Afmonter kablet til kølepladen og blæseren fra systemkortet.

5. Drej håndtaget **1** for at frigøre bøjlen til kølepladen, og frigør herefter bøjlen fra monteringsrammen.



6. Løft den defekte køleplade og blæser op fra systemkortet.
7. Brug sprøjten med kølepasta til at placere fem dråber kølepasta på mikroprocessoren. Hver dråbe skal være på 0,03 ml (3 mærker på sprøjten).



8. Montér kølepladen og blæseren på monteringsrammen til kølepladen.
9. Slut kablerne til systemkortet igen.
10. Læs afsnittet "Sådan afsluttes udskiftningen" på side 22.

## Udskiftning af et hukommelsesmodul

### Vigtigt!

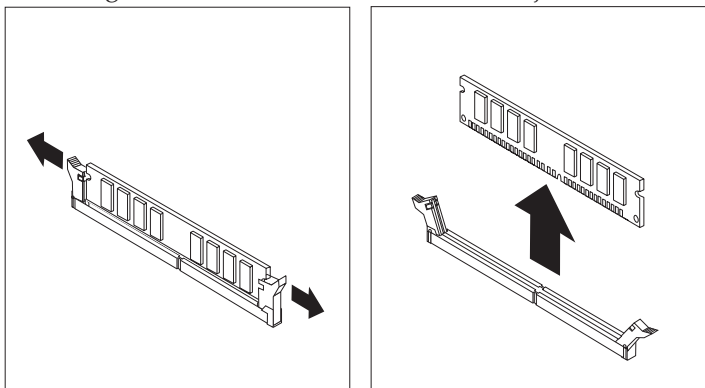
Du må ikke afmontere computerens dæksel eller foretage nogen reparationer, før du har læst afsnittet "Vigtige sikkerhedsforskrifter" i bogen *Sikkerhedsforskrifter og garantioplysninger*, der leveres sammen med computeren, eller i computerens *Hardware Maintenance Manual*. Du kan få en kopi af *Sikkerhedsforskrifter og garantioplysninger* eller *Hardware Maintenance Manual* på supportwebstedet på adressen <http://www.lenovo.com/support>.

Gør følgende for at udskifte et hukommelsesmodul:

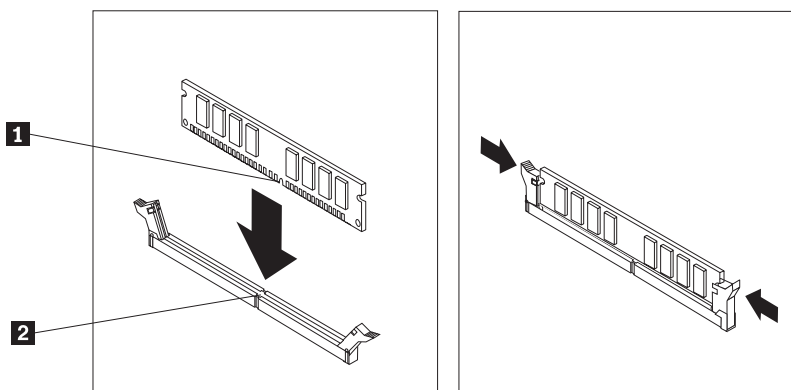
1. Afmonter computerens dæksel. Læs afsnittet "Afmontering af computerens dæksel" på side 7.

**Bemærk:** Det er nemmere, hvis du lægger computeren på siden.

2. Find stikkene til hukommelsesmodulerne. Læs afsnittet "Placering af komponenter" på side 1.
3. Åbn fastgørelsesklemmerne som vist for at fjerne hukommelsesmodulet.



4. Placer det nye hukommelsesmodul over hukommelsesstikket. Kontrollér, at indhaket **1** på hukommelsesmodulet passer præcis med stikket **2** på systemkortet. Skub hukommelsesmodulet lige ned i stikket, indtil fastgørelsesklemmerne er låste.



5. Læs afsnittet "Sådan afsluttes udskiftningen" på side 22.

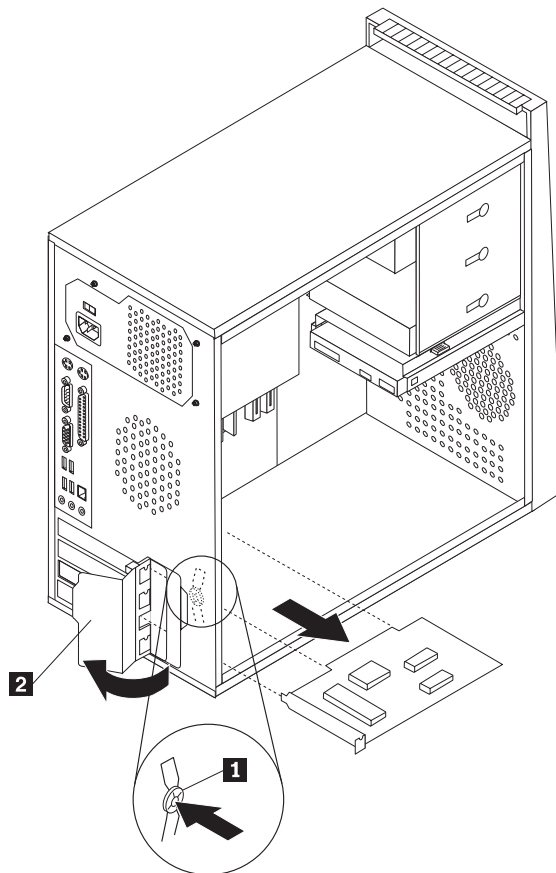
## Udskiftning af en adapter

### Vigtigt!

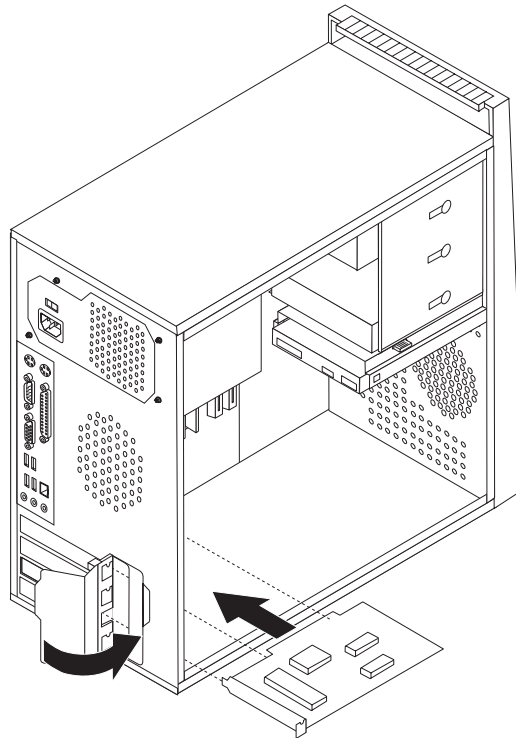
Du må ikke afmontere computerens dæksel eller foretage nogen reparationer, før du har læst afsnittet "Vigtige sikkerhedsforskrifter" i bogen *Sikkerhedsforskrifter og garantioplysninger*, der leveres sammen med computeren, eller i computerens *Hardware Maintenance Manual*. Du kan få en kopi af *Sikkerhedsforskrifter og garantioplysninger* eller *Hardware Maintenance Manual* på supportwebstedet på adressen <http://www.lenovo.com/support>.

Gør følgende for at udskifte en adapter:

1. Afmonter computerens dæksel. Læs afsnittet "Afmontering af computerens dæksel" på side 7.
2. Tryk på udløserknappen **1** bag på computeren for at åbne adapterlåsen **2**, og fjern adapteren ved at trække den lige ud af adapterstikket.



3. Installér den nye adapter i det samme adapterstik.



4. Kontrollér, at adapteren sidder korrekt i adapterstikket.
5. Drej adapterlåsen på bagsiden af computeren til den lukkede position for at fastgøre adapteren.
6. Læs afsnittet "Sådan afsluttes udskiftningen" på side 22.

---

## Udskiftning af harddisken

### Vigtigt!

Du må ikke afmontere computerens dæksel eller foretage nogen reparationer, før du har læst afsnittet "Vigtige sikkerhedsforskrifter" i bogen *Sikkerhedsforskrifter og garantioplysninger*, der leveres sammen med computeren, eller i computerens *Hardware Maintenance Manual*. Du kan få en kopi af *Sikkerhedsforskrifter og garantioplysninger* eller *Hardware Maintenance Manual* på supportwebstedet på adressen <http://www.lenovo.com/support>.

**Vigtigt!**

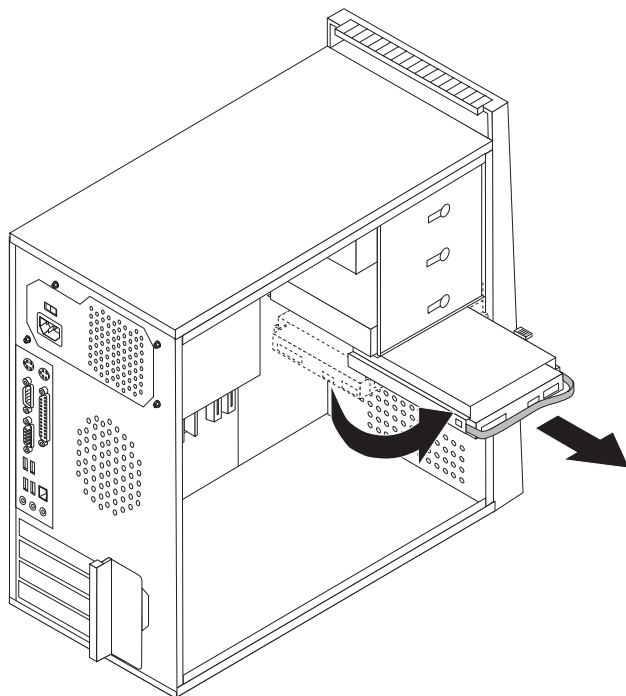
Når du får en ny harddisk, får du et sæt *produktretablerings-CD'er*. Med *produktretablerings-CD'erne* kan du retablere indholdet af harddisken til den tilstand, den var i, da computeren oprindeligt blev leveret. Der er flere oplysninger om retablering af forudinstallerede programmer i afsnittet "Retablering af programmer" i *Brugervejledningen*.

Gør følgende for at udskifte harddisken:

1. Afmonter computerens dæksel. Læs afsnittet "Afmontering af computerens dæksel" på side 7.

**Bemærk:** Det er nemmere, hvis du lægger computeren på siden.

2. Afmonter signal- og strømforsyningskablet fra harddisken.
3. Tryk på udløserknappen, træk harddiskbåsen bagud, og drej harddisken udad for at komme uden om kølepladen, når du fjerner harddisken.



4. Brug det blå håndtag til at fjerne harddisken fra drevbåsen.
5. Skub den nye harddisk ind i drevbåsen.
6. Drej drevbåsen på plads.
7. Slut strømforsynings- og signalkablerne til harddisken. Læs afsnittet "Identifikation af delene på systemkortet" på side 4.
8. Installér diskettedrevet igen.
9. Slut strømforsynings- og signalkablerne til diskettedrevet. Læs afsnittet "Identifikation af delene på systemkortet" på side 4.
10. Læs afsnittet "Sådan afsluttes udskiftningen" på side 22.



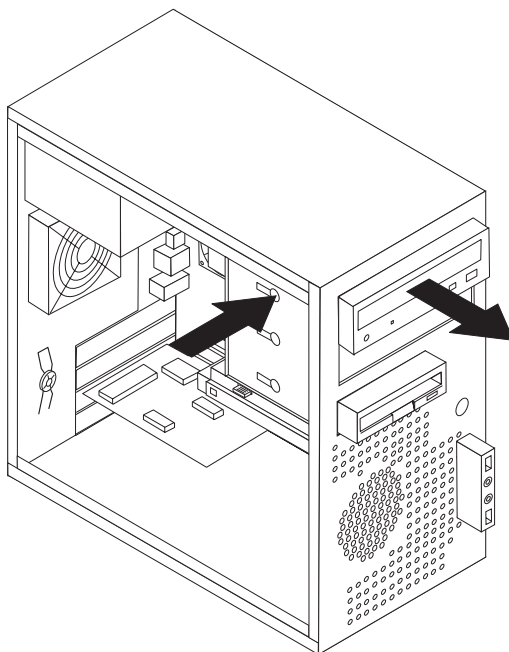
## Udskiftning af et optisk drev

### Vigtigt!

Du må ikke afmontere computerens dæksel eller foretage nogen reparationer, før du har læst afsnittet "Vigtige sikkerhedsforskrifter" i bogen *Sikkerhedsforskrifter og garantioplysninger*, der leveres sammen med computeren, eller i computerens *Hardware Maintenance Manual*. Du kan få en kopi af *Sikkerhedsforskrifter og garantioplysninger* eller *Hardware Maintenance Manual* på supportwebstedet på adressen <http://www.lenovo.com/support>.

Gør følgende for at udskifte et optisk drev:

1. Afmonter computerens dæksel. Læs afsnittet "Afmontering af computerens dæksel" på side 7.
2. Afmonter frontdækslet. Læs afsnittet "Afmontering og udskiftning af frontdækslet" på side 9.
3. Afmonter signal- og strømforsyningskablerne fra bagsiden af det optiske drev.
4. Tryk på udløserknappen, og tag drevet ud gennem forsiden af computeren.



5. Skub det nye optiske drev ind i båsen fra forsiden, så det glider på plads med et klik.
6. Slut signal- og strømforsyningskablet til drevet.
7. Montér frontdækslet. Læs afsnittet "Afmontering og udskiftning af frontdækslet" på side 9.
8. Læs afsnittet "Sådan afsluttes udskiftningen" på side 22.

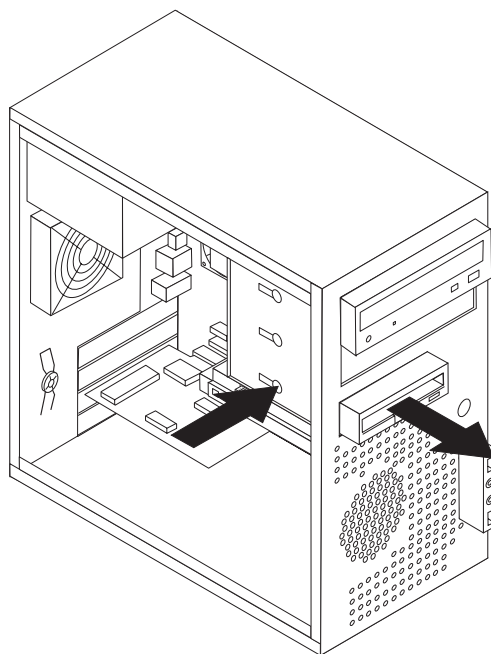
## Udskiftning af diskettedrevet

### Vigtigt!

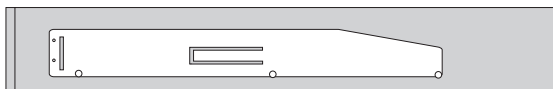
Du må ikke afmontere computerens dæksel eller foretage nogen reparationer, før du har læst afsnittet "Vigtige sikkerhedsforskrifter" i bogen *Sikkerhedsforskrifter og garantioplysninger*, der leveres sammen med computeren, eller i computerens *Hardware Maintenance Manual*. Du kan få en kopi af *Sikkerhedsforskrifter og garantioplysninger* eller *Hardware Maintenance Manual* på supportwebstedet på adressen <http://www.lenovo.com/support>.

Gør følgende for at udskifte diskettedrevet:

1. Afmonter computerens dæksel. Læs afsnittet "Afmontering af computerens dæksel" på side 7.
2. Afmonter frontdækslet. Læs afsnittet "Afmontering og udskiftning af frontdækslet" på side 9.
3. Afmonter signal- og strømforsyningskablerne fra bagsiden af diskettedrevet.
4. Tryk på udløserknappen, og skub diskettedrevet ud gennem forsiden af computeren.



5. Tag monteringskinnen af det defekte diskettedrev, og sæt den på det nye diskettedrev.



6. Skub det nye diskettedrev ind i drevbåsen, så det glider på plads med et klik.
7. Læs afsnittet "Sådan afsluttes udskiftningen" på side 22.

---

## Udskiftning af systemblæseren

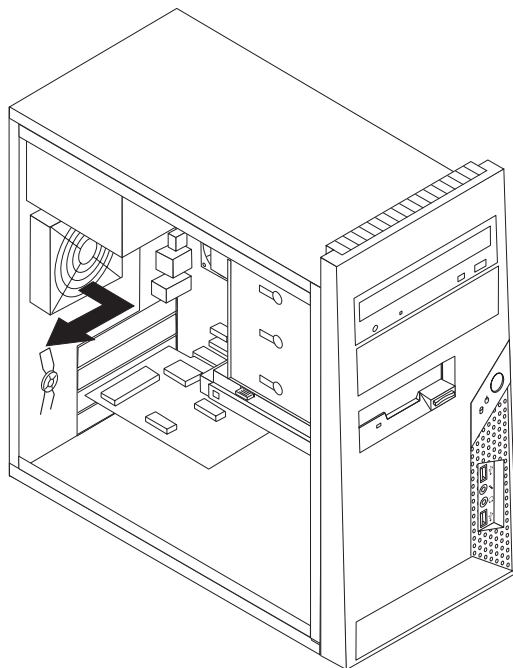
### Vigtigt!

Du må ikke afmontere computerens dæksel eller foretage nogen reparationer, før du har læst afsnittet "Vigtige sikkerhedsforskrifter" i bogen *Sikkerhedsforskrifter og garantioplysninger*, der leveres sammen med computeren, eller i computerens *Hardware Maintenance Manual*. Du kan få en kopi af *Sikkerhedsforskrifter og garantioplysninger* eller *Hardware Maintenance Manual* på supportwebstedet på adressen <http://www.lenovo.com/support>.

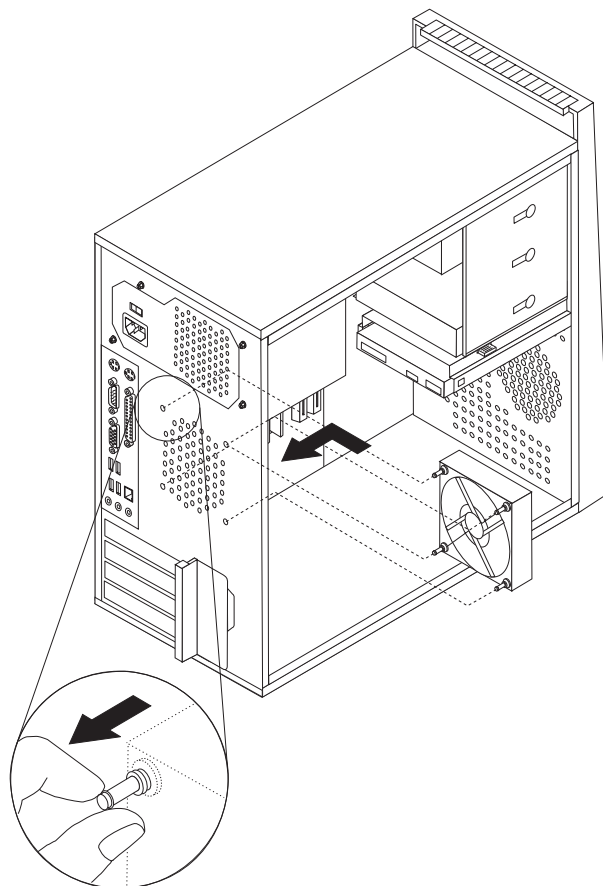
Gør følgende for at udskifte systemblæseren:

1. Afmonter computerens dæksel. Læs afsnittet "Afmontering af computerens dæksel" på side 7.
2. Find systemblæseren. Læs afsnittet "Identifikation af delene på systemkortet" på side 4.
3. Afmonter systemblæserkablet fra systemkortet. Læs afsnittet "Identifikation af delene på systemkortet" på side 4.

4. Træk systemblæseren ud af kabinettet.



5. Installér den nye systemblæser ved at justere gummibøsningerne på blæseren med hullerne i kabinettet, og skub gummibøsningerne gennem hullerne.



6. Træk i spidsen af bøsningerne indtil systemblæseren sidder på plads.

7. Slut systemblæserkablet til systemblæserstikket på systemkortet.
8. Læs afsnittet "Sådan afsluttes udskiftningen" på side 22.

---

## Udskiftning af tastaturet

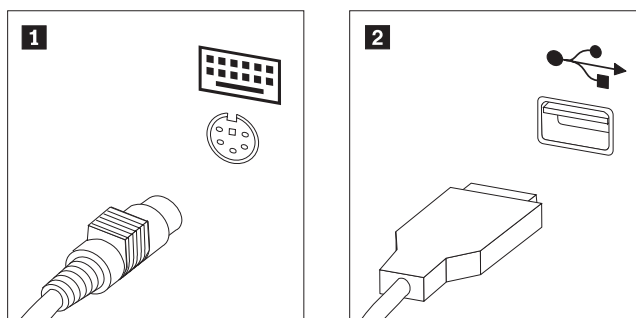
### Vigtigt!

Du må ikke afmontere computerens dæksel eller foretage nogen reparationer, før du har læst afsnittet "Vigtige sikkerhedsforskrifter" i bogen *Sikkerhedsforskrifter og garantioplysninger*, der leveres sammen med computeren, eller i computerens *Hardware Maintenance Manual*. Du kan få en kopi af *Sikkerhedsforskrifter og garantioplysninger* eller *Hardware Maintenance Manual* på supportwebstedet på adressen <http://www.lenovo.com/support>.

Gør følgende for at udskifte tastaturet:

1. Fjern alle medier (disketter, CD'er eller bånd) fra drevene, afslut styresystemet, og sluk for alle tilsluttede enheder og computeren.
2. Tag alle netledningerne ud af stikkontakterne.
3. Find stikket til tastaturet. Læs afsnittene "Stik på computerens bagside" på side 3 og "Stik på computerens forside" på side 2.

**Bemærk:** Tastaturet kan være tilsluttet standardtastaturstikket **1** bag på computeren eller USB-stikket **2** på computerens forside eller bagside.



4. Afmonter kablet fra det defekte tastatur fra computeren, og slut kablet fra det nye tastatur til det samme stik.
5. Læs afsnittet "Sådan afsluttes udskiftningen" på side 22.

---

## Udskiftning af musen

### Vigtigt!

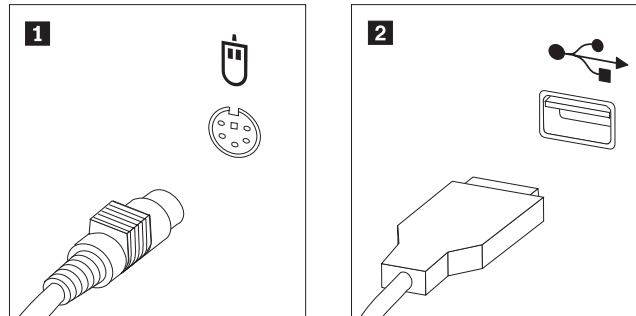
Du må ikke afmontere computerens dæksel eller foretage nogen reparationer, før du har læst afsnittet "Vigtige sikkerhedsforskrifter" i bogen *Sikkerhedsforskrifter og garantioplysninger*, der leveres sammen med computeren, eller i computerens *Hardware Maintenance Manual*. Du kan få en kopi af *Sikkerhedsforskrifter og garantioplysninger* eller *Hardware Maintenance Manual* på supportwebstedet på adressen <http://www.lenovo.com/support>.

Gør følgende for at udskifte musen:

1. Fjern alle medier (disketter, CD'er eller bånd) fra drevene, afslut styresystemet, og sluk for alle tilsluttede enheder og computeren.
2. Tag alle netledningerne ud af stikkontakterne.

3. Find stikket til musen. Læs afsnittene "Stik på computerens forside" på side 2 og "Stik på computerens bagside" på side 3.

**Bemærk:** Musen kan være tilsluttet standardmusestikket **1** bag på computeren eller USB-stikket **2** på computerens forside eller bagside.



4. Tag kablet fra den defekte mus ud af computeren.
5. Slut det nyt musekabel til stikket.
6. Læs afsnittet "Sådan afsluttes udskiftningen".

---

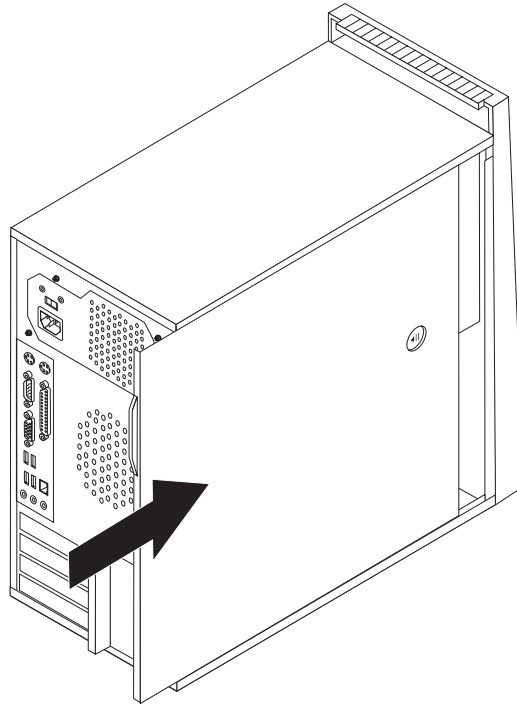
## Sådan afsluttes udskiftningen

Når du har udskiftet delene, skal du lukke computerdækslet og tilslutte kablerne igen, herunder telefon- og netledninger. Du skal måske bekræfte de opdaterede oplysninger i programmet Setup Utility. Det afhænger af den del, du har udskiftet. Læs afsnittet "Start af programmet Setup Utility" i *Brugervejledningen* eller i *Hardware Maintenance Manual*.

Sådan afslutter du installationen:

1. Kontrollér, at alle komponenter er installeret korrekt, og at der ikke befinder sig værktøj eller løse skruer i computeren. Placeringen af de forskellige komponenter vises i afsnittet "Placering af komponenter" på side 1.
2. Kontrollér, at kablerne er placeret korrekt, før du sætter computerdækslet på igen.

3. Placér computerens dæksel på rammen, så glideskinnerne i bunden af computeren passer med skinnerne. Skub herefter computerdækslet på plads, indtil det sidder fast.



4. Lås dækslet, hvis der er installeret en dæksellås.
5. Slut de eksterne kabler og netledningerne til computeren igen. Læs afsnittene "Stik på computerens forside" på side 2 og "Stik på computerens bagside" på side 3.
6. Læs afsnittet "Start af programmet Setup Utility" i *Brugervejledningen* eller i *Hardware Maintenance Manual* for at opdatere konfigurationen.

**Bemærk:** I de fleste dele af verden kræver Lenovo, at den defekte CRU-del returneres. De relevante oplysninger leveres sammen med CRU-delen, eller du modtager oplysningerne et par dage efter, du har modtaget CRU-delen.

---

## Opdatering af BIOS fra en diskette eller CD (FLASH)

### Vigtigt!

Start programmet Setup Utility for at få vist systemoplysningerne. Læs afsnittet "Start af programmet Setup Utility" i *Brugervejledningen* eller i *Hardware Maintenance Manual*. Hvis det serienummer og den maskintype/model, der vises på hovedmenuen, ikke svarer til det, der står på computerens etiket, skal du opdatere BIOS (udføre en FLASH) for at ændre serienummeret og maskintypen/modellen.

Sådan opdaterer du BIOS (udfører en FLASH) fra en diskette eller CD:

1. Sæt en FLASH-diskette eller -CD til opdatering af systemprogrammerne i computerens diskette- eller optiske drev. Du kan finde opdateringer til systemprogrammer på adressen <http://www.lenovo.com/support/> på internettet.

**Bemærk:** Computeren skal være tændt, hvis du skal lægge en CD i det optiske drev.

2. Tænd for computeren. Hvis computeren allerede er tændt, skal du slukke for den og derefter tænde for den igen. Opdateringen starter.
3. Når du bliver bedt om at vælge et sprog, skal du trykke på det tal på tastaturet, som svarer til det sprog, du vil bruge. Tryk herefter på Enter.
4. Tryk på Y, når du bliver spurgt, om du vil ændre serienummeret.
5. Skriv computerens serienummer (syv tegn), og tryk herefter på Enter.
6. Tryk på Y, når du bliver spurgt, om du vil ændre maskintypen/modellen.
7. Skriv computerens maskintype/model (syv tegn), og tryk herefter på Enter.
8. Følg vejledningen på skærmen for at udføre opdateringen.



---

## Tillæg. Bemærkninger

Lenovo tilbyder muligvis ikke de produkter eller serviceydelser eller det udstyr, der omtales i dette dokument, i alle lande. Kontakt en Lenovo-forhandler for at få oplysninger om de produkter og serviceydelser, der findes i dit land. Henvisninger til et Lenovo-produkt, -program eller en Lenovo-ydelse skal ikke betyde, at det kun er Lenovos produkt, program eller ydelse, der kan anvendes. Alle funktionelt tilsvarende produkter, programmer og serviceydelser, der ikke krænker Lenovos immaterialrettigheder, kan anvendes. Det er brugerens ansvar at vurdere og kontrollere andre produkters, programmets og serviceydelsers funktion.

Lenovo kan have patenter eller udestående patentansøgninger inden for det område, dette dokument dækker. De opnår ikke licens til disse patenter eller patentansøgninger ved at være i besiddelse af hæftet. Forespørgsler om licens kan sendes til:

*Lenovo (United States), Inc.  
500 Park Offices Drive, Hwy. 54  
Research Triangle Park, NC 27709  
U.S.A.  
Attention: Lenovo Director of Licensing*

Lenovo Group Ltd. leverer denne bog, som den er og forefindes, uden nogen form for garanti. Lenovo påtager sig ingen forpligtelser, uanset eventuelle forventninger vedrørende egnethed eller anvendelse. Visse landes lovgivning tillader ikke fraskrivelse eller begrænsninger vedrørende udtrykkelige eller underforståede garantier. Ovennævnte fraskrivelse gælder derfor muligvis ikke Dem.

Bogen kan indeholde tekniske unøjagtigheder. Lenovo kan når som helst og uden forudgående varsel foretage forbedringer eller ændringer af de produkter og/eller de programmer, der beskrives i dette dokument.

De produkter, der beskrives i dette dokument, er ikke beregnet til brug i systemer, der anvendes til livsopretholdelse, herunder implantater, hvor programfejl kan resultere i personskade eller død. De oplysninger, der findes i dette dokument, påvirker eller ændrer ikke Lenovo-produktspecifikationer eller -vilkår. Intet i dette dokument fungerer som en udtrykkelig eller implicit licens eller skadesløsholdelse under Lenovos eller tredjeparts immaterielle rettigheder. Alle oplysningerne i dette dokument er opnået i bestemte miljøer og tjener kun som en illustration. Resultater, der er opnået i andre IT-miljøer, kan være forskellige.

Lenovo må anvende eller videregive oplysninger fra Dem, på en måde som Lenovo finder passende, uden at pådrage sig nogen forpligtelser over for Dem.

Henvisninger til ikke-Lenovo-websteder er kun til orientering og fungerer på ingen måde som en godkendelse af disse websteder. Materialet på disse websteder er ikke en del af materialet til dette Lenovo-produkt, og eventuel brug af disse websteder sker på eget ansvar.

Alle data i denne bog vedrørende ydeevne er fastlagt i et kontrolleret miljø. Resultater, der opnås i andre miljøer, kan være forskellige. Nogle målinger er udført på systemer på udviklingsniveau, og der er ingen garanti for, at disse målinger vil være de samme på generelt tilgængelige systemer. Desuden kan visse målinger

være foretaget via ekstrapolation. De faktiske resultater kan variere. Brugere af dette dokument skal kontrollere de tilgængelige data til deres specifikke miljø.

---

## Bemærkning om tv-output

Følgende bemærkning gælder modeller, der leveres med facilitet til tv-modtagelse.

Dette produkt inkorporerer teknologi, der er beskyttet af ophavsrettigheder, og som er beskyttet af metoderettigheder af visse amerikanske patenter og andre immaterialrettigheder, der ejes af Macrovision Corporation og andre retmæssige ejere. Brug af denne copyright-beskyttede teknologi skal godkendes af Macrovision Corporation, og den må kun bruges i hjemmet og til anden begrænset fremvisning, medmindre Macrovision Corporation på anden måde giver tilladelse hertil. Teknisk tilbageføring (Reverse engineering) eller tilbageoversættelse (disassembly) er ikke tilladt.

---

## Varemærker

Følgende varemærker tilhører Lenovo:

Lenovo  
ThinkCentre

Alle andre varemærker anerkendes.



# ThinkCentre

Partnummer: 41X5711

(1P) P/N: 41X5711

