

## Laitteiston osien vaihto-opas

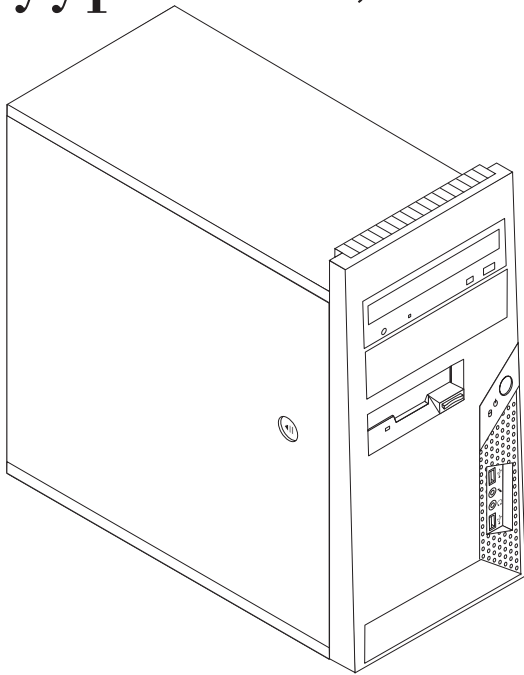
Tyypit 8700, 8701, 8705, 8717, 8973

Tyypit 8975, 8979, 8983, 8985, 8991

Tyypit 8995, 9265, 9269, 9277, 9279

Tyypit 9283, 9287, 9379, 9383, 9387

Tyypit 9389, 9631, 9635, 9637





## Laitteiston osien vaihto-opas

Tyypit 8700, 8701, 8705, 8717, 8973

Tyypit 8975, 8979, 8983, 8985, 8991

Tyypit 8995, 9265, 9269, 9277, 9279

Tyypit 9283, 9287, 9379, 9383, 9387

Tyypit 9389, 9631, 9635, 9637

Ensimmäinen painos (kesäkuu 2006)

© Copyright Lenovo 2005, 2006.

Portions © Copyright International Business Machines Corporation 2006.

Kaikki oikeudet pidätetään.

---

## Sisältö

### Esittely . . . . . v

Asiakkaan vaihdettavissa olevia osia koskevat turvaohjeet . . . . .	v
Asiakkaan tiloissa vaihdettavissa olevia osia koskevat turvaohjeet . . . . .	v
Muita tietolähteitä . . . . .	vi
Tarvittavat työkalut . . . . .	vi
Staattiselle sähkölle herkkien laitteiden käsittely . . .	vi

### Luku 1. Osien sijainti . . . . . 1

Sisäisten osien sijainti . . . . .	1
Tietokoneen etulevyssä olevien vastakkeiden sijainti	2
Tietokoneen takalevyssä olevien vastakkeiden sijainti	3
emolevyn osien tunnistus . . . . .	4

### Luku 2. Laitteiston osien vaihto . . . . . 7

Tietokoneen kannen irrotus . . . . .	7
Etulevyn irrotus ja asennus . . . . .	9

Virtalähteen vaihto . . . . .	10
Jäähdytyslevymoduulin vaihto . . . . .	11
Muistimoduulin vaihto . . . . .	13
Sovittimen vaihto . . . . .	14
Kiintolevyaseman vaihto . . . . .	15
Optisen aseman vaihto . . . . .	17
Levykeaseman vaihto . . . . .	18
Järjestelmän tuuletinmoduulin vaihto . . . . .	19
Näppäimistön vaihto . . . . .	21
Hiiren vaihto . . . . .	21
Asennuksen päättäminen . . . . .	22
BIOS-ohjelmakoodin päivitys levykkeestä tai CD-tietolevystä . . . . .	24

### Liite. Huomioon otettavaa . . . . . 25

Television käyttöön liittyvä huomautus . . . . .	26
Tavaramerkit . . . . .	26



---

## Esittely

Tämä julkaisu on tarkoitettu käyttäjille, jotka vaihtavat asiakkaan vaihdettavissa olevia osia (CRU, Customer Replaceable Unit), ja koulutetuille huoltohenkilöille, jotka vaihtavat asiakkaan tiloissa vaihdettavissa olevia osia (FRU, Field Replaceable Unit). Julkaisussa puhutaan sekä asiakkaan vaihdettavissa olevista osista että asiakkaan tiloissa vaihdettavissa olevista osista usein pelkästään osina.

**Huomautus:** Koulutetun huoltohenkilöstön tulee tarkistaa osien tilaustiedot *Hardware Maintenance Manual* (HMM) -julkaisusta.

Tämä julkaisu ei sisällä kaikkien osien vaihto-ohjeita. Koulutetun huoltohenkilöstön odotetaan kykenevän toteuttamaan kaapelien, kytkimien ja tiettyjen mekaanisten osien asennus- ja vaihtotoimet itsenäisesti ilman vaiheittaisia ohjeita.

**Huomautus: Käytä vain Lenovon toimittamia osia.**

Tämä julkaisu sisältää seuraavien osien vaihto-ohjeet:

- Virtalähde
- Jäähdytyslevymoduuli
- muistimoduulit
- sovitin
- kiintolevyasema
- optinen asema
- levykeasema
- Järjestelmän tuuletinmoduuli
- näppäimistö
- hiiri

---

## Asiakkaan vaihdettavissa olevia osia koskevat turvaohjeet

Älä irrota tietokonetta tai yritä korjaustoimia, ennen kuin olet lukenut tietokoneen mukana toimitetun *Safety and Warranty Guide* (turvaohjeet ja takuutiedot) -julkaisun "Tärkeät turvaohjeet". Jos sinulla ei enää ole *Safety and Warranty Guide* -julkaisua, voit noutaa kopion WWW-tukisivustosta osoitteesta <http://www.lenovo.com/support>.

---

## Asiakkaan tiloissa vaihdettavissa olevia osia koskevat turvaohjeet

Älä aloita korjaustoimia, ennen kuin olet lukenut tietokoneeseen liittyvän *Hardware Maintenance Manual* (HMM) -julkaisun kohdassa "Important safety information" olevat tärkeät turvaohjeet. HMM-julkaisun kopioita voi noutaa WWW-tukisivustosta osoitteesta <http://www.lenovo.com/support>.

---

## Muita tietolähteitä

Internet-yhteyden avulla saat käyttöösi uusimmat tietokoneen käyttöä koskevat tiedot WWW-sivuilla.

Käytettävissä ovat seuraavat tiedot:

- asiakkaan vaihdettavissa olevien osien irrotus- ja asennusohjeet
- julkaisut
- vianmäärittystiedot
- osia koskevat tiedot
- noudettavat tiedostot ja ajurit
- linkkejä muihin hyödyllisiin tietolähteisiin.
- puhelintuen numerot.

Tiedot ovat osoitteessa <http://www.lenovo.com/support>.

---

## Tarvittavat työkalut

Joidenkin osien asennukseen tarvitaan suorakärkinen tai ristipäinen ruuvitaltta. Jotkin osat edellyttävät myös muiden työkalujen käyttöä.

---

## Staattiselle sähkölle herkkien laitteiden käsittely

Staattisesta sähköstä ei ole vaaraa ihmiselle, mutta se saattaa vioittaa tietokoneen osia.

Kun vaihdat osaa, *älä* avaa uuden osan staattiselta sähköltä suojaavaa pakkausta, ennen kuin viallinen osa on poistettu tietokoneesta ja olet valmis asentamaan uuden osan.

Jotta välttäisit staattisen sähkön aiheuttamat vauriot, noudata seuraavia varotoimia käsitellessäsi laitteisto-osia ja muita tietokoneen osia:

- Vältä tarpeettomia liikkeitä. Liikkuminen kerää staattista sähkövarausta ympärillesi.
- Käsittele laitteisto-osia ja muita tietokoneen osia aina varovaisesti. Tartu sovitinkortteihin, muistimoduuleihin, emolevyihin ja suorittimiin aina niiden reunoista. Älä koske paljaisiin virtapiireihin tai liittimiin.
- Älä anna muiden henkilöiden koskea laitteisto-osiiin tai muihin tietokoneen osiin.
- Ennen kuin vaihdat järjestelmään uuden osan, kosketa osan staattiselta sähköltä suojaavalla pakkauksella sovitinkorttipaikan metallista kantta tai tietokoneen maalaamatonta metallipintaa vähintään kahden sekunnin ajan. Tämä pienentää pakkauksen ja kehosi staattista varausta.
- Mikäli mahdollista, poista osa pakkauksestaan ja asenna se suoraan tietokoneeseen laskematta sitä välillä käsistäsi. Jos tämä ei onnistu, aseta osan staattiselta sähköltä suojaava pakkaus tasaiselle pinnalle ja osa pakkauksen päälle.
- Älä aseta osaa keskusyksikön kannen tai muun metallipinnan päälle.



---

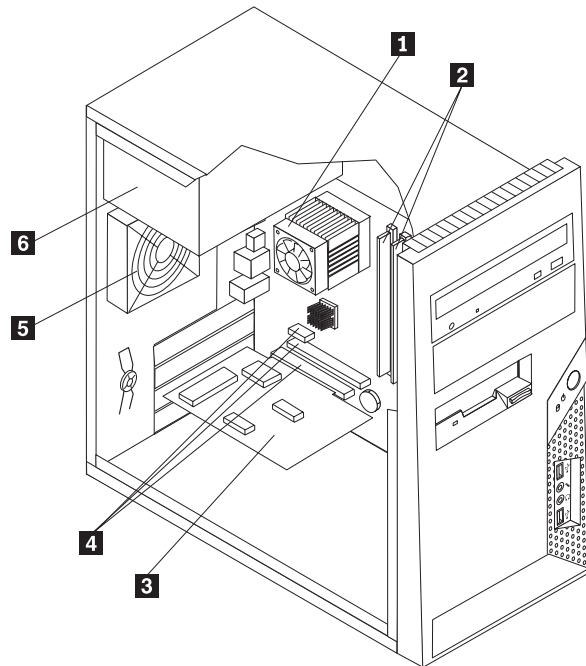
## Luku 1. Osien sijainti

Tämä luku sisältää kuvia, joista käy ilmi tietokoneen erilaisten vastakkeiden, säätimien ja muiden osien sijainti. Keskusyksikön kannen irrotusohjeet ovat kohdassa "Tietokoneen kannen irrotus" sivulla 7.

---

### Sisäisten osien sijainti

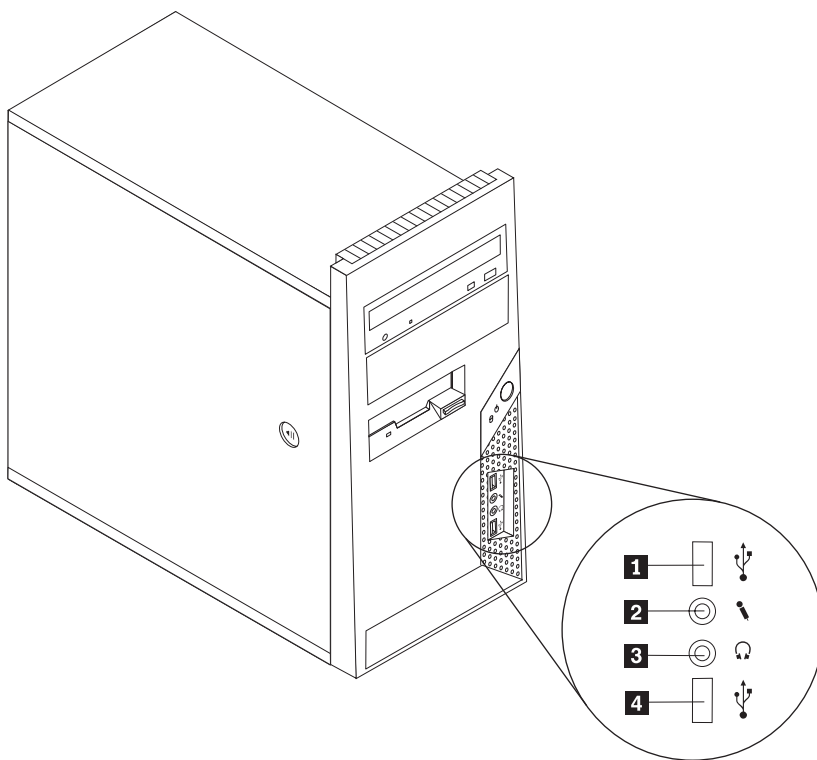
Seuraava kuva auttaa paikantamaan tietokoneen osat.



- |          |                                       |          |                           |
|----------|---------------------------------------|----------|---------------------------|
| <b>1</b> | Suorittimen tuuletin ja jäähdytyslevy | <b>4</b> | PCI-sovittimen vastakkeet |
| <b>2</b> | Muistimoduulit (2)                    | <b>5</b> | Järjestelmän tuuletin     |
| <b>3</b> | PCI-sovitinkortti                     | <b>6</b> | Virtalähde                |

## Tietokoneen etulevyssä olevien vastakkeiden sijainti

Seuraavassa kuvassa näkyy tietokoneen etulevyssä olevien vastakkeiden ja porttien sijainti.

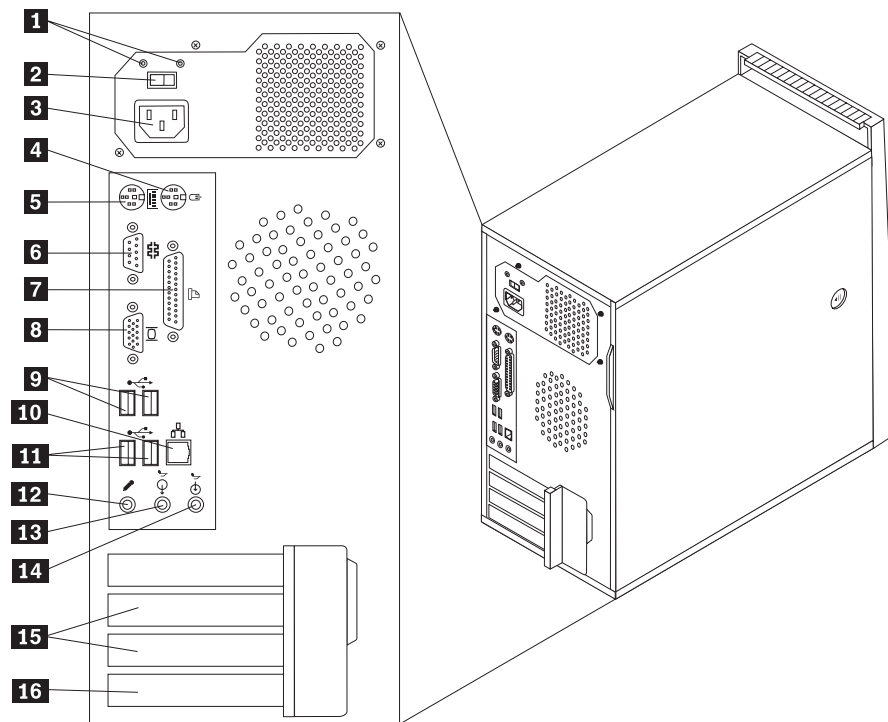


**1** USB-portti  
**2** Mikrofonivastake

**3** Kuulokevastake  
**4** USB-portti

## Tietokoneen takalevyssä olevien vastakkeiden sijainti

Seuraavassa kuvassa näkyy tietokoneen takalevyssä olevien vastakkeiden ja porttien sijainti.



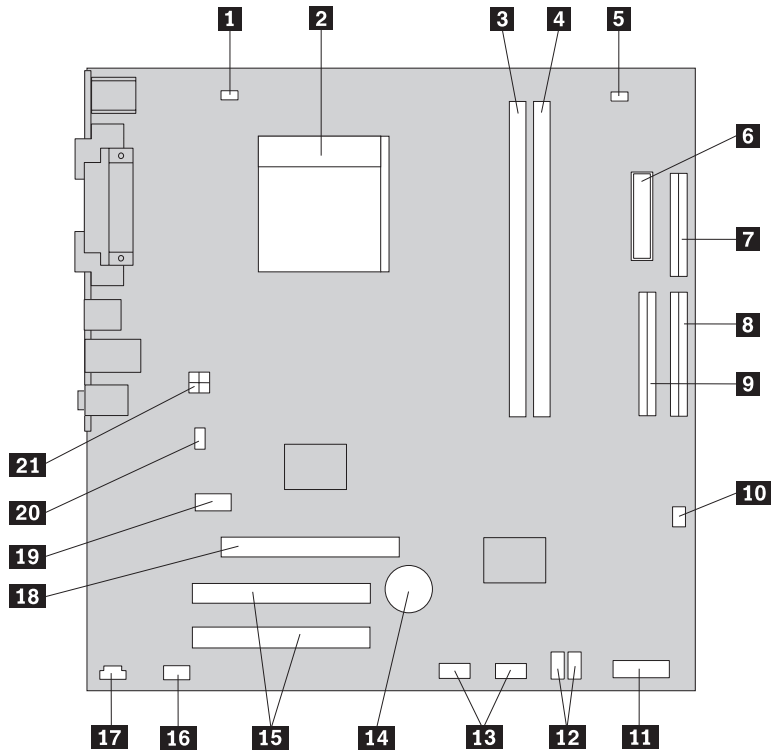
- 1** Virtalähteen tilan merkkivalot
- 2** Jännitekytkin
- 3** Verkkojohdon vastake
- 4** Hiirivastake
- 5** Näppäimistövastake
- 6** Sarjaportti
- 7** Rinnakkaisportti
- 8** VGA-näyttimen vastake

- 9** USB-portit (2)
- 10** Ethernet-vastake
- 11** USB-portit (2)
- 12** Mikrofonivastake
- 13** Ääni ulos -vastake
- 14** Ääni sisään -vastake
- 15** PCI-sovitinpaikat (2)
- 16** PCI Express x1 -sovittimen vastake

## emolevyn osien tunnistus

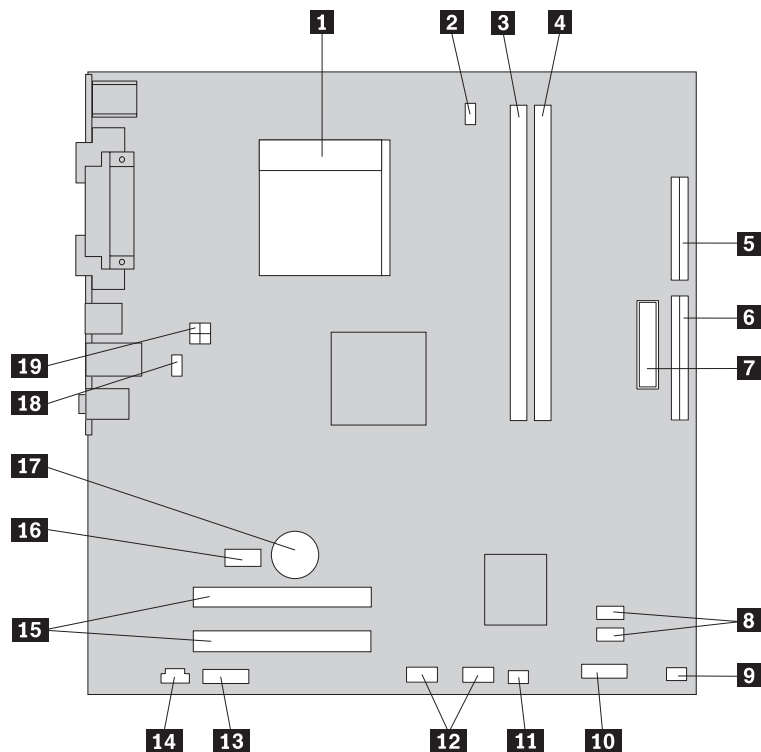
Emolevy on tietokoneen pääpiirikortti. Emolevy vastaa tietokoneen perustoiminnoista ja tukee eri laitteita, jotka on asennettu tehtaalla tai jotka asennat myöhemmin.

Seuraavassa kuvassa on esitetty emolevyn (tiettyjen mallien) osien sijaintipaikat.



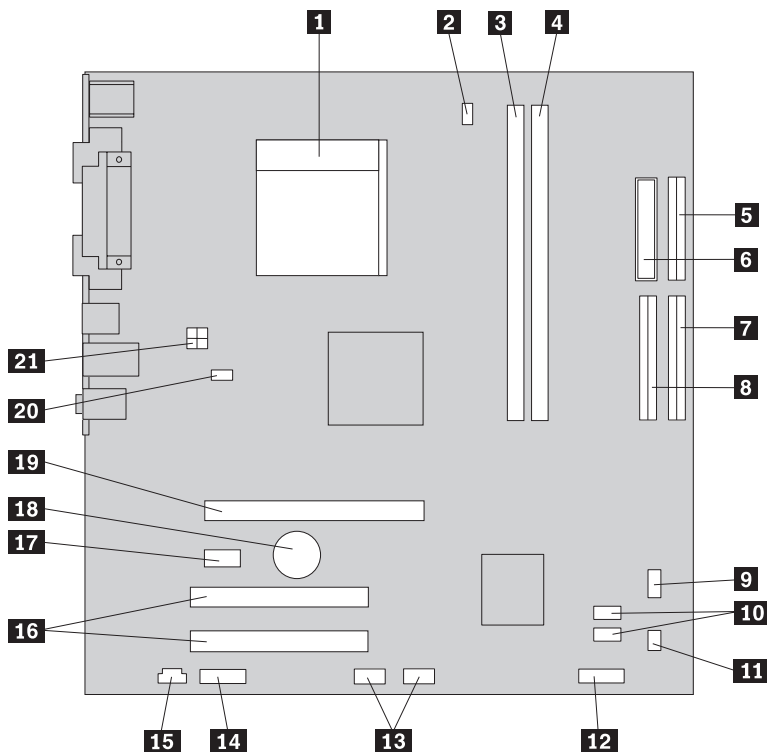
- |           |  |           |   |
|-----------|--|-----------|---|
| <b>1</b>  | Suorittimen tuulettimen vastake                      | <b>12</b> | SATA IDE -vastakkeet (2)                |
| <b>2</b>  | Suoritin ja jäähdytyslevy                            | <b>13</b> | Etulevyn USB-vastakkeet (2)             |
| <b>3</b>  | Muistivastake 1                                      | <b>14</b> | Paristo                                 |
| <b>4</b>  | Muistivastake 2                                      | <b>15</b> | PCI-sovitinpaikat (2)                   |
| <b>5</b>  | CMOS-muistin tyhjennyksen ja palautuksen hyppyjohdin | <b>16</b> | Etulevyn äänivastake                    |
| <b>6</b>  | Verkkojohdon vastake                                 | <b>17</b> | CD sisään -vastake                      |
| <b>7</b>  | Levykeaseman vastake                                 | <b>18</b> | PCI Express x16graphics -sovitinvastake |
| <b>8</b>  | SATA IDE -vastake (2)                                | <b>19</b> | PCI Express x1 -sovittimen vastake      |
| <b>9</b>  | IDE-vastake  | <b>20</b> | Järjestelmän tuulettimen vastake        |
| <b>10</b> | Virtalähteen tuulettimen vastake                     | <b>21</b> | 12 V:n virtalähteen vastake             |
| <b>11</b> | Etulevyn vastake                                     |           |   |

Seuraavassa kuvassa on esitetty emolevyn (tiettyjen mallien) osien sijaintipaikat.



- |           |                                  |           |  |
|-----------|----------------------------------|-----------|--|
| <b>1</b>  | Suoritin ja jäähdytinlevy        | <b>11</b> | CMOS-muistin tyhjennyksen ja palautuksen hyppyjohdin |
| <b>2</b>  | Suorittimen tuulettimen vastake  | <b>12</b> | Etulevyn USB-vastakkeet (2)                          |
| <b>3</b>  | Muistivastake 1                  | <b>13</b> | Etulevyn äänivastake                                 |
| <b>4</b>  | Muistivastake 2                  | <b>14</b> | CD sisään -vastake                                   |
| <b>5</b>  | Levykeaseman vastake             | <b>15</b> | PCI-sovitinpaikat (2)                                |
| <b>6</b>  | IDE-vastake                      | <b>16</b> | PCI Express x1 -sovittimen vastake                   |
| <b>7</b>  | Verkkoyhteyden vastake           | <b>17</b> | Paristo  |
| <b>8</b>  | SATA IDE -vastakkeet (2)         | <b>18</b> | Järjestelmän tuulettimen vastake                     |
| <b>9</b>  | Virtalähteen tuulettimen vastake | <b>19</b> | 12 V:n virtalähteen vastake                          |
| <b>10</b> | Etulevyn vastake                 |           |  |

Seuraavassa kuvassa on esitetty emolevyn (tiettyjen mallien) osien sijaintipaikat.



- |           |   |           |  |
|-----------|---|-----------|--|
| <b>1</b>  | Suoritin ja jäähdytyslevy                               | <b>12</b> | Etulevyn vastake                           |
| <b>2</b>  | Suorittimen tuulettimen vastake                         | <b>13</b> | Etulevyn USB-vastakkeet (2)                |
| <b>3</b>  | Muistivastake 1   | <b>14</b> | Etulevyn äänivastake                       |
| <b>4</b>  | Muistivastake 2   | <b>15</b> | CD sisään -vastake                         |
| <b>5</b>  | Levykeaseman vastake                                    | <b>16</b> | PCI-sovittimen vastakkeet                  |
| <b>6</b>  | Verkkoyhteyden vastake                                  | <b>17</b> | PCI Express x1 -sovittimen vastake         |
| <b>7</b>  | IDE-vastake 1   | <b>18</b> | Paristo                                    |
| <b>8</b>  | IDE-vastake 2   | <b>19</b> | PCI Express x16graphics<br>-sovitinvastake |
| <b>9</b>  | Virtalähteen tuulettimen vastake                        | <b>20</b> | Järjestelmän tuulettimen vastake           |
| <b>10</b> | SATA IDE -vastake (2)                                   | <b>21</b> | 12 V:n virtalähteen vastake                |
| <b>11</b> | CMOS-muistin tyhjennyksen ja<br>palautuksen hyppyjohdin |           |  |

---

## Luku 2. Laitteiston osien vaihto

### Huomautus:

Älä irrota tietokoneen koteloa tai yritä korjaustoimia, ennen kuin olet lukenut tietokoneen mukana toimitetun *Safety and Warranty Guide* (turvaohjeet ja takuutiedot) -julkaisun tai tietokoneen *Hardware Maintenance Manual* (HMM) -julkaisun "Tärkeät turvaohjeet". *Safety and Warranty Guide* -julkaisun tai HMM-julkaisun kopioita voi noutaa WWW-tukisivustosta osoitteesta <http://www.lenovo.com/support>.

**Huomautus: Käytä vain Lenovon toimittamia osia**

---

## Tietokoneen kannen irrotus

### Tärkeää

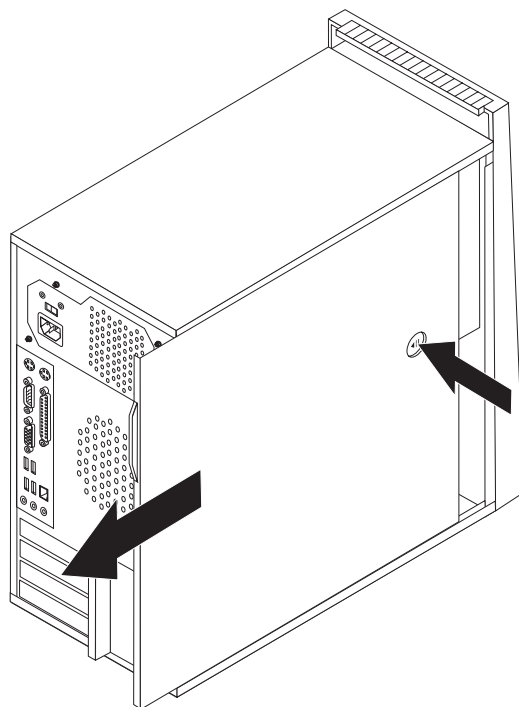


**Tee käyttöjärjestelmän lopputoimet ja anna tietokoneen jäähtyä 3 - 5 minuuttia ennen kuin irrotat kannen.**

Voit irrottaa tietokoneen kannen seuraavasti:

1. Poista asemista kaikki tallennusvälineet (levykkeet, CD-levyt ja nauhat), tee käyttöjärjestelmän lopputoimet ja katkaise sitten virta kaikista tietokoneeseen liitetyistä laitteista ja tietokoneesta.
2. Irrota verkkojohdot pistorasioista.
3. Irrota tietokoneeseen liitetyt kaapelit ja johdot. Näitä ovat kaikki keskusyksiköön liitetyt kaapelit ja johdot (verkkojohdot, siirräntäkaapelit ja muut kaapelit). Lisätietoja on kohdassa "Tietokoneen etulevyssä olevien vastakkeiden sijainti" sivulla 2 ja kohdassa "Tietokoneen takalevyssä olevien vastakkeiden sijainti" sivulla 3.
4. Poista mahdolliset kantta kiinni pitävät lukot.

5. Paina kotelon sivussa olevaa vapautuspainiketta, vedä tietokoneen kotelo taaksepäin ja irrota se.

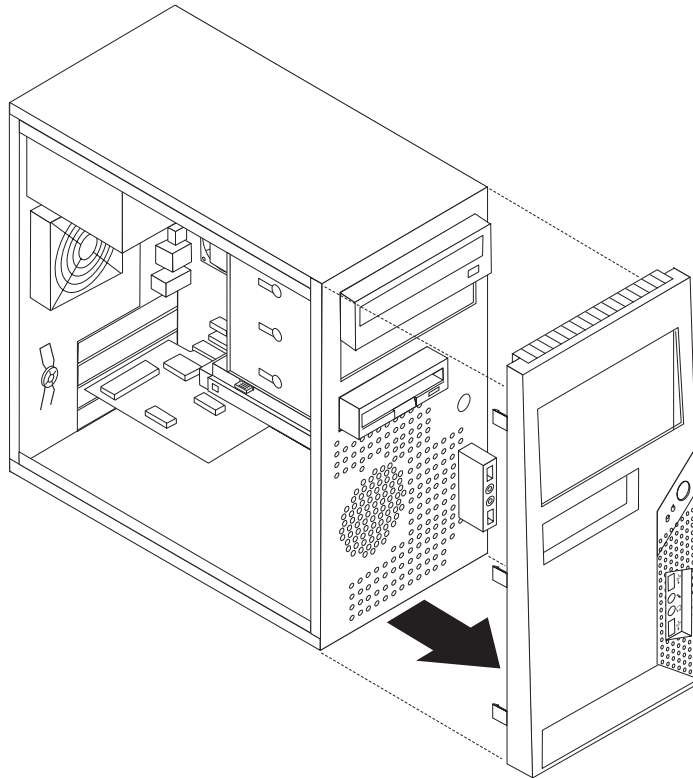




## Etulevyn irrotus ja asennus

Voit irrottaa ja asentaa etulevyn seuraavasti:

1. Irrota tietokoneen keskusyksikön kansi. Lisätietoja on kohdassa "Tietokoneen kannen irrotus" sivulla 7.
2. Poista etulevy vapauttamalla kolme muovikielekettä rungon sisäpuolella ja työntämällä levyä ulospäin kuvassa esitetyllä tavalla.



3. Asenna etulevy takaisin paikalleen asettamalla levyn alareunassa olevat muovikiekket keskusyksikön rungossa oleviin vastaaviin reikiin ja napsauttamalla levy paikalleen siten, että se kiinnittyy ylä- ja alareunasta.
4. Siirry kohtaan "Asennuksen päättäminen" sivulla 22.

## Virtalähteen vaihto

### Huomautus:

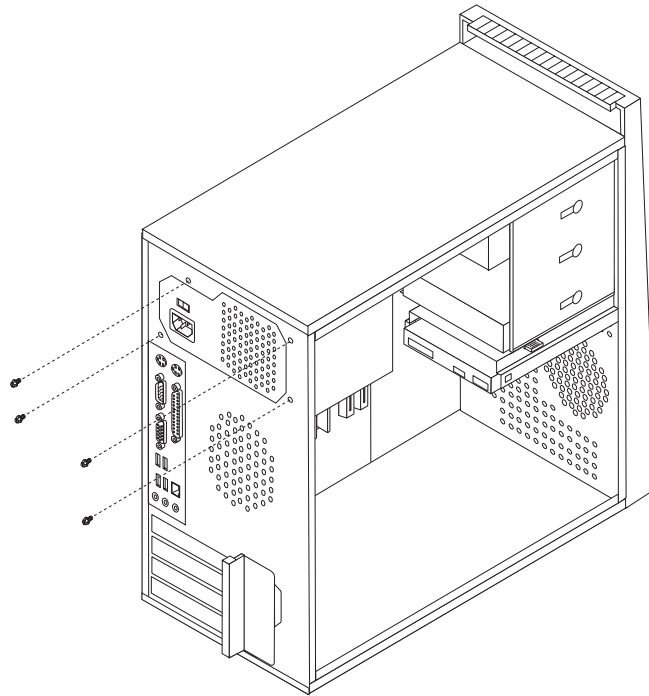
Älä irrota tietokoneen koteloä tai yritä korjaustoimia, ennen kuin olet lukenut tietokoneen mukana toimitetun *Safety and Warranty Guide* (turvaohjeet ja takuutiedot) -julkaisun tai tietokoneen *Hardware Maintenance Manual* (HMM) -julkaisun "Tärkeät turvaohjeet". *Safety and Warranty Guide* -julkaisun tai HMM-julkaisun kopioita voi noutaa WWW-tukisivustosta osoitteesta <http://www.lenovo.com/support>.

Voit vaihtaa virtalähteen seuraavasti:

1. Irrota tietokoneen keskusyksikön kansi. Lisätietoja on kohdassa "Tietokoneen kannen irrotus" sivulla 7.

**Huomautus:** Tämän toimen toteutus käy helpoimmin, kun tietokone on asetettu kyljelleen.

2. Irrota virtalähteen kaapelit emolevystä ja kaikista asemista. Lisätietoja on kohdassa "emolevyn osien tunnistus" sivulla 4.
3. Irrota neljä ruuvia, joilla virtalähde on kiinnitetty rungon takaosaan.



4. Nosta virtalähde ulos rungosta.
5. Asenna uusi virtalähde runkoon siten, että virtalähteessä olevat kiinnitysruuvien reiät ovat rungossa olevien reikien kohdalla.
6. Kiinnitä virtalähde kiertämällä neljä kiinnitysruuvia kiinni.

**Huomautus:** Käytä vain Lenovon toimittamia ruuveja.

7. Kytke virtalähteen liittimet takaisin emolevyyn.
8. Kytke virtalähteen kaapeli takaisin kuhunkin asemaan.
9. Siirry kohtaan "Asennuksen päättäminen" sivulla 22.

---

## Jäähdytyslevymoduulin vaihto

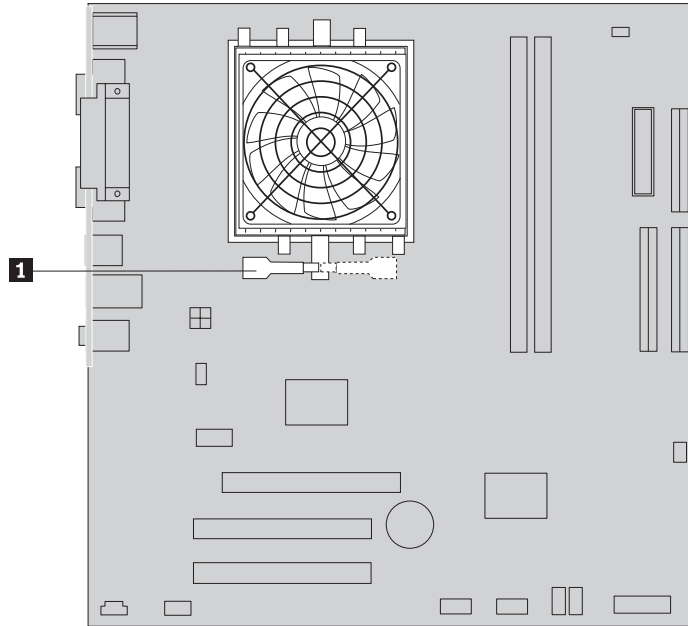
**Huomautus:**

Älä irrota tietokoneen koteloa tai yritä korjaustoimia, ennen kuin olet lukenut tietokoneen mukana toimitetun *Safety and Warranty Guide* (turvaohjeet ja takuutiedot) -julkaisun tai tietokoneen *Hardware Maintenance Manual* (HMM) -julkaisun "Tärkeät turvaohjeet". *Safety and Warranty Guide* -julkaisun tai HMM-julkaisun kopioita voi noutaa WWW-tukisivustosta osoitteesta <http://www.lenovo.com/support>.

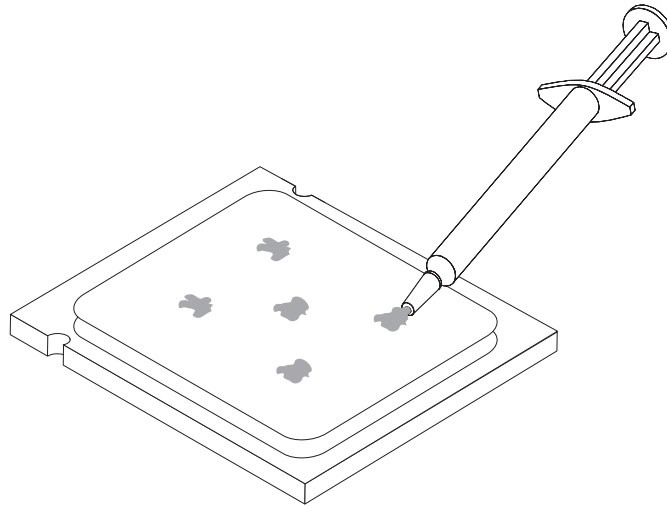
Jäähdytyslevymoduulin vaihto:

1. Irrota tietokoneen keskusyksikön kansi. Lisätietoja on kohdassa "Tietokoneen kannen irrotus" sivulla 7.
2. Aseta tietokone kyljelleen.
3. Paikanna jäähdytyslevy. Lisätietoja on kohdassa "emolevyn osien tunnistus" sivulla 4.
4. Irrota jäähdytyslevy ja tuuletinmoduulin kaapeli emolevystä.

5. Vapauta jäähdytyslevyn pidike kääntämällä kahvaa **1** ja irrota sitten pidike kiinnityspidikkeestä.



6. Nosta viallinen jäähdytyslevy ja tuuletinmoduuli irti emolevystä.
7. Aseta suorittimen päälle viisi rasvapisaraa rasvaruiskun avulla. Kussakin pisarassa on oltava 0,03 ml rasvaa (3 rasvaruiskun jakoviivaa).



8. Asenna jäähdytyslevy ja tuuletinmoduuli jäähdytyslevyn kiinnityspidikkeeseen.
9. Liitä irrotetut kaapelit uudelleen emolevyyn.
10. Siirry kohtaan "Asennuksen päättäminen" sivulla 22.

## Muistimoduulin vaihto

### Huomautus:

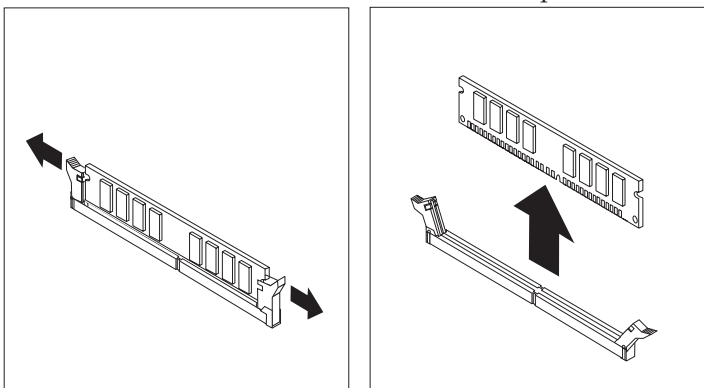
Älä irrota tietokoneen koteloa tai yritä korjaustoimia, ennen kuin olet lukenut tietokoneen mukana toimitetun *Safety and Warranty Guide* (turvaohjeet ja takuutiedot) -julkaisun tai tietokoneen *Hardware Maintenance Manual* (HMM) -julkaisun "Tärkeät turvaohjeet". *Safety and Warranty Guide* -julkaisun tai HMM-julkaisun kopioita voi noutaa WWW-tukisivustosta osoitteesta <http://www.lenovo.com/support>.

Voit vaihtaa muistimoduulin seuraavasti:

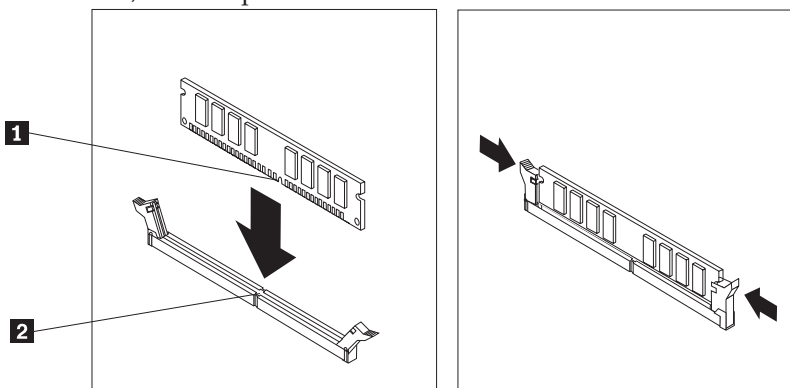
1. Irrota tietokoneen keskusyksikön kansi. Lisätietoja on kohdassa "Tietokoneen kannen irrotus" sivulla 7.

**Huomautus:** Tämän toimen toteutus käy helpoimmin, kun tietokone on asetettu kyljelleen.

2. Paikanna muistimoduulivastakkeet. Lisätietoja on kohdassa "Sisäisten osien sijainti" sivulla 1.
3. Irrota vaihdettava muistimoduuli avaamalla pidikkeet kuvassa esitetyllä tavalla.



4. Aseta uusi muistimoduuli muistimoduulin vastakkeen yläpuolelle. Varmista, että muistimoduulin kohdistusura **1** on kohdakkain emolevyn vastakkeessa olevan ohjausulokkeen **2** kanssa. Paina muistimoduulia suoraan alaspäin vastakkeeseen, kunnes pidikkeet sulkeutuvat.



5. Siirry kohtaan "Asennuksen päättäminen" sivulla 22.

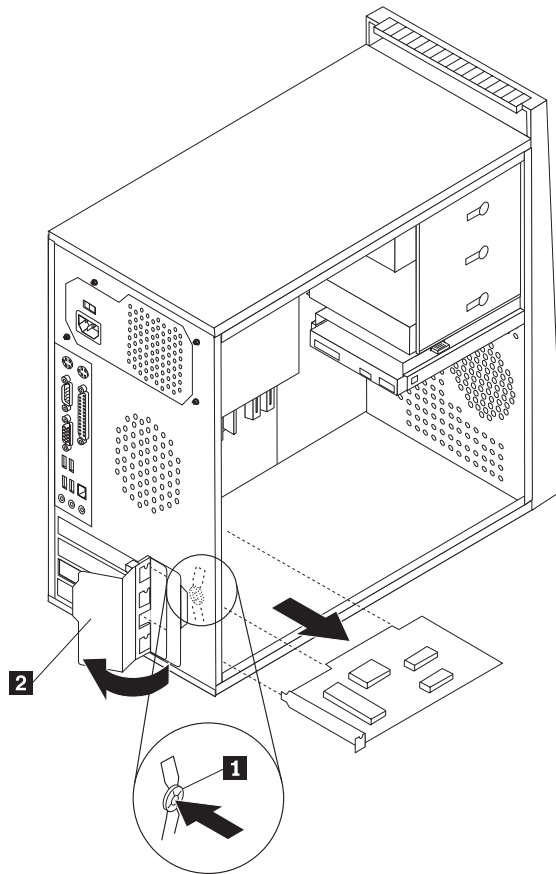
## Sovittimen vaihto

### Huomautus:

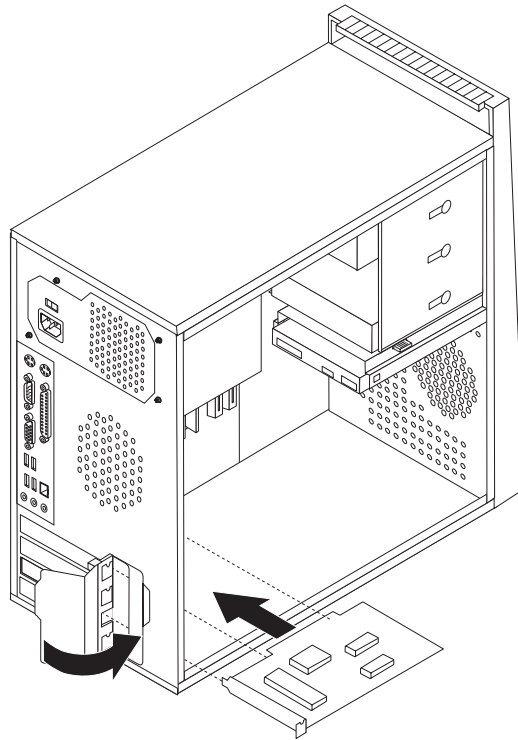
Älä irrota tietokoneen koteloä tai yritä korjaustoimia, ennen kuin olet lukenut tietokoneen mukana toimitetun *Safety and Warranty Guide* (turvaohjeet ja takuutiedot) -julkaisun tai tietokoneen *Hardware Maintenance Manual (HMM)* -julkaisun "Tärkeät turvaohjeet". *Safety and Warranty Guide* -julkaisun tai *HMM*-julkaisun kopioita voi noutaa WWW-tukisivustosta osoitteesta <http://www.lenovo.com/support>.

Voit vaihtaa sovittimen seuraavasti:

1. Irrota tietokoneen keskusyksikön kansi. Lisätietoja on kohdassa "Tietokoneen kannen irrotus" sivulla 7.
2. Paina tietokoneen takaosassa olevaa vapautuspainiketta **1** niin, että sovittinkorttien salpa **2** avautuu. Irrota sovittinkortti vetämällä se suoraan irti sovittinkortin vastakkeesta.



3. Asenna uusi sovitinkortti samaan sovitinkortin vastakkeeseen.



4. Varmista, että sovitinkortti on asetettu kunnolla vastakkeeseen.
5. Kiinnitä sovitinkortti kääntämällä tietokoneen takapuolella oleva sovitinkortin salpa suljettuun asentoon.
6. Siirry kohtaan "Asennuksen päättäminen" sivulla 22.

---

## Kiintolevyaseman vaihto

### Huomautus:

Älä irrota tietokoneen koteloä tai yritä korjaustoimia, ennen kuin olet lukenut tietokoneen mukana toimitetun *Safety and Warranty Guide* (turvaohjeet ja takuutiedot) -julkaisun tai tietokoneen *Hardware Maintenance Manual (HMM)* -julkaisun "Tärkeät turvaohjeet". *Safety and Warranty Guide* -julkaisun tai *HMM*-julkaisun kopioita voi noutaa WWW-tukisivustosta osoitteesta <http://www.lenovo.com/support>.

### Tärkeää

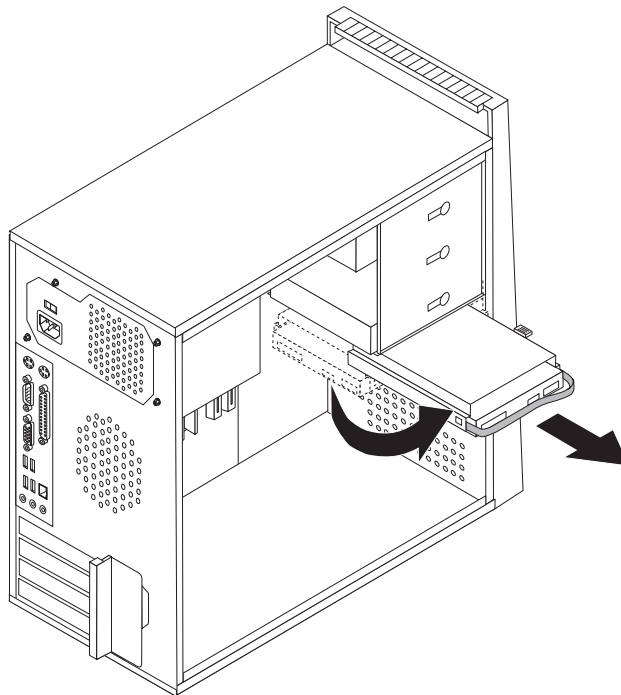
Uuden kiintolevyaseman mukana toimitetaan *elvytys-CD-tietolevysarja*. *Elvytys-CD-tietolevysarjan* avulla voit palauttaa tietokoneen kiintolevyn sisällön tietokoneen toimitusajankohdan mukaiseen tilaan. Lisätietoja esiasennetun ohjelmiston elvytyksestä on *Käyttöoppaan* sisältämissä ohjelmien elvytysohjeissa.

Voit vaihtaa kiintolevyaseman seuraavasti:

1. Irrota tietokoneen keskusyksikön kansi. Lisätietoja on kohdassa "Tietokoneen kannen irrotus" sivulla 7.

**Huomautus:** Tämän toimen toteutus käy helpoimmin, kun tietokone on asetettu kyljelleen.

2. Irrota liitäntä- ja virtakaapeli kiintolevyasemasta.
3. Paina vapautuspainiketta, vedä asemapaikkaa taaksepäin ja käännä kiintolevyasema ulospäin, niin ettei se osu jäähdytyslevyyn kiintolevyaseman poiston aikana.



4. Irrota kiintolevyasema asemapaikasta sinisen kahvan avulla.
5. Aseta uusi kiintolevyasema asemapaikkaan.
6. Käännä asemapaikka paikalleen.
7. Kytke virta- ja liitäntäkaapeli uuteen kiintolevyasemaan. Katso "emolevyn osien tunnistus" sivulla 4.
8. Asenna levykeasema takaisin paikalleen.
9. Kytke virta- ja liitäntäkaapeli levykeasemaan. Katso "emolevyn osien tunnistus" sivulla 4.
10. Siirry kohtaan "Asennuksen päättäminen" sivulla 22.



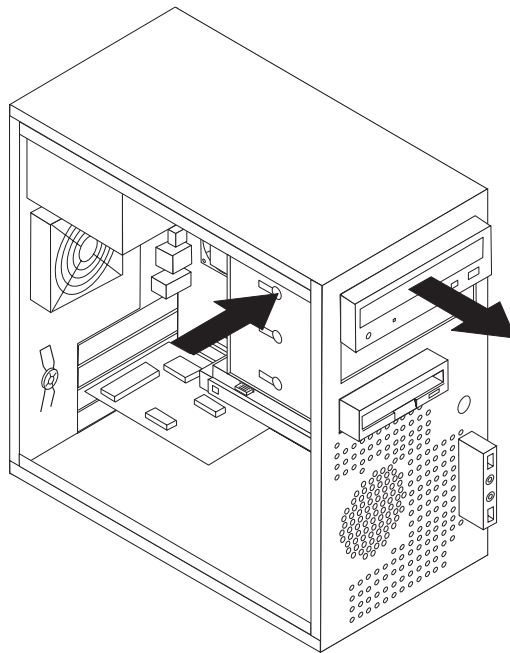
## Optisen aseman vaihto

### Huomautus:

Älä irrota tietokoneen koteloä tai yritä korjaustoimia, ennen kuin olet lukenut tietokoneen mukana toimitetun *Safety and Warranty Guide* (turvaohjeet ja takuutiedot) -julkaisun tai tietokoneen *Hardware Maintenance Manual* (HMM) -julkaisun "Tärkeät turvaohjeet". *Safety and Warranty Guide* -julkaisun tai HMM-julkaisun kopioita voi noutaa WWW-tukisivustosta osoitteesta <http://www.lenovo.com/support>.

Voit vaihtaa optisen aseman seuraavasti:

1. Irrota tietokoneen keskusyksikön kansi. Lisätietoja on kohdassa "Tietokoneen kannen irrotus" sivulla 7.
2. Irrota etulevy. Lisätietoja on kohdassa "Etulevyn irrotus ja asennus" sivulla 9.
3. Irrota liitäntä- ja virtakaapeli optisen aseman takaosasta.
4. Paina vapautuspainiketta ja vedä optinen asema ulos tietokoneen etupuolelta.



5. Aseta uusi optinen asema asemapaikkaan etupuolelta niin, että se napsahtaa paikalleen.
6. Kytke liitäntä- ja virtakaapeli asemaan.
7. Aseta etulevy paikalleen. Lisätietoja on kohdassa "Etulevyn irrotus ja asennus" sivulla 9.
8. Siirry kohtaan "Asennuksen päättäminen" sivulla 22.

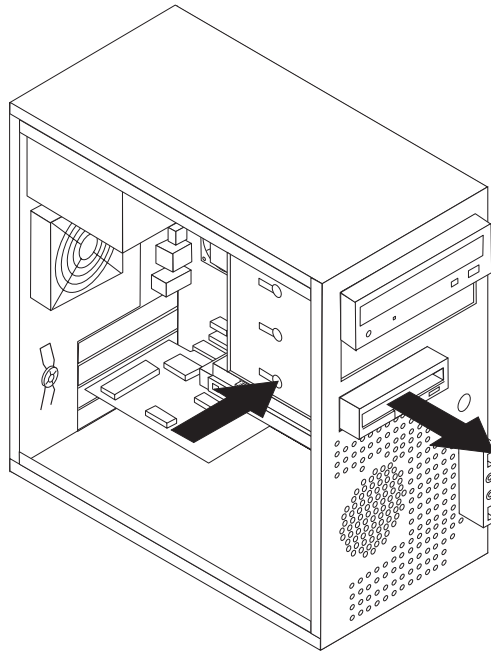
## Levykeaseman vaihto

### Huomautus:

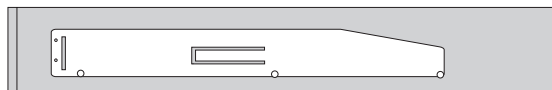
Älä irrota tietokoneen koteloä tai yritä korjaustoimia, ennen kuin olet lukenut tietokoneen mukana toimitetun *Safety and Warranty Guide* (turvaohjeet ja takuutiedot) -julkaisun tai tietokoneen *Hardware Maintenance Manual (HMM)* -julkaisun "Tärkeät turvaohjeet". *Safety and Warranty Guide* -julkaisun tai *HMM*-julkaisun kopioita voi noutaa WWW-tukisivustosta osoitteesta <http://www.lenovo.com/support>.

Voit vaihtaa levykeaseman seuraavasti:

1. Irrota tietokoneen keskusyksikön kansi. Lisätietoja on kohdassa "Tietokoneen kannen irrotus" sivulla 7.
2. Irrota etulevy. Lisätietoja on kohdassa "Etulevyn irrotus ja asennus" sivulla 9.
3. Irrota liitäntä- ja virtakaapeli levykeaseman takaosasta.
4. Paina vapautuspainiketta ja vedä levykeasema ulos tietokoneen etupuolelta.



5. Irrota kiinnityspidike viallisesta levykeasemasta ja asenna se uuteen levykeasemaan.



6. Aseta uusi levykeasema asemapaikkaan niin, että se napsahtaa paikalleen.
7. Siirry kohtaan "Asennuksen päättäminen" sivulla 22.

---

## Järjestelmän tuuletinmoduulin vaihto

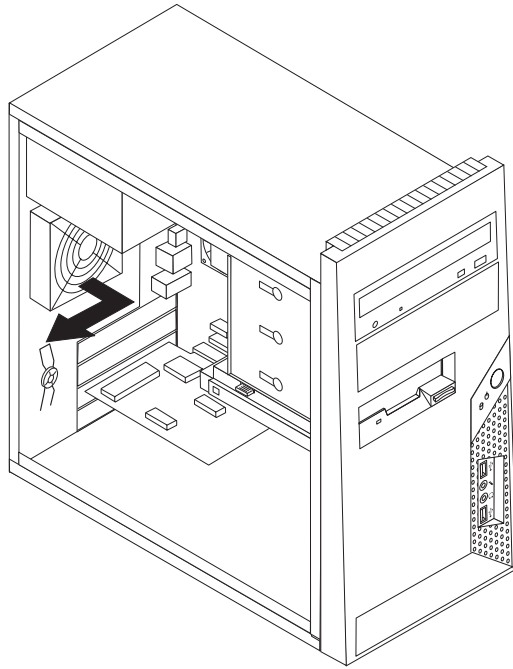
**Huomautus:**

Älä irrota tietokoneen koteloä tai yritä korjaustoimia, ennen kuin olet lukenut tietokoneen mukana toimitetun *Safety and Warranty Guide* (turvaohjeet ja takuutiedot) -julkaisun tai tietokoneen *Hardware Maintenance Manual* (HMM) -julkaisun "Tärkeät turvaohjeet". *Safety and Warranty Guide* - julkaisun tai HMM-julkaisun kopioita voi noutaa WWW-tukisivustosta osoitteesta <http://www.lenovo.com/support>.

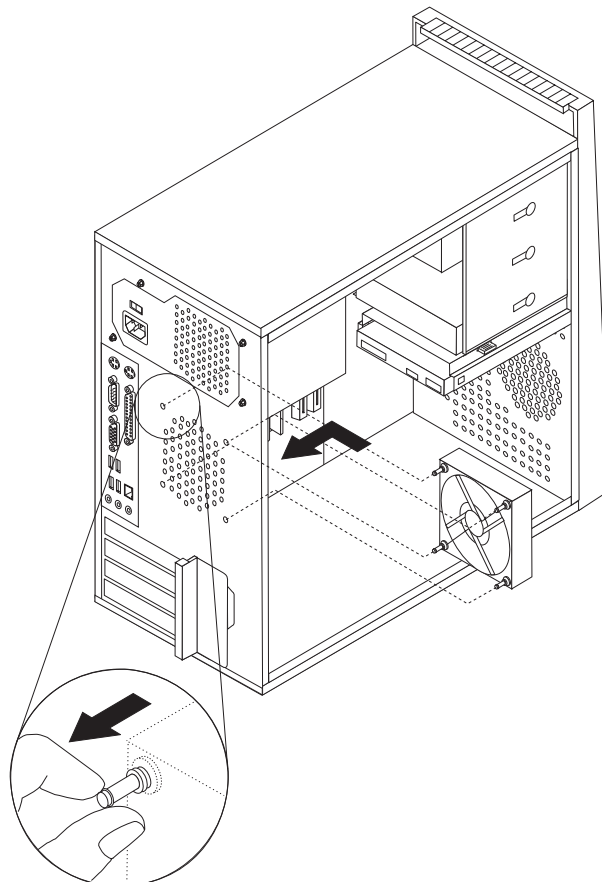
Voit vaihtaa järjestelmän tuuletinmoduulin seuraavasti:

1. Irrota tietokoneen keskusyksikön kansi. Lisätietoja on kohdassa "Tietokoneen kannen irrotus" sivulla 7.
2. Paikanna järjestelmän tuuletinmoduuli. Katso "emolevyn osien tunnistus" sivulla 4.
3. Irrota järjestelmän tuuletinmoduulin kaapeli emolevystä. Katso "emolevyn osien tunnistus" sivulla 4.

4. Vedä järjestelmän tuuletinmoduuli irti rungosta.



5. Asenna uusi järjestelmän tuuletinmoduuli kohdistamalla järjestelmän tuuletinmoduulin kumikiinnikkeet rungossa oleviin reikiin ja työntämällä ne reikien läpi.



6. Vedä kumikiinnikkeiden kärjistä, kunnes tuuletinmoduuli on paikallaan.

7. Liitä järjestelmän tuuletinmoduulin kaapeli emolevyssä olevaan järjestelmän tuulettimen vastakkeeseen.
8. Siirry kohtaan "Asennuksen päättäminen" sivulla 22.

---

## Näppäimistön vaihto

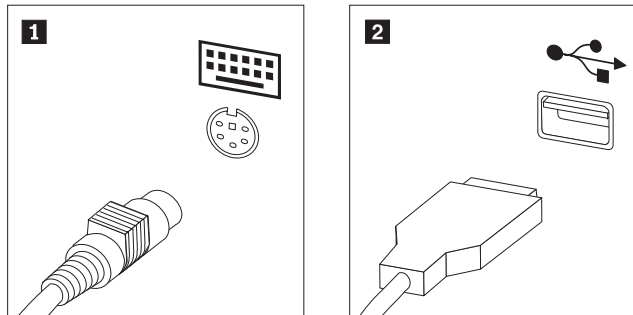
### Huomautus:

Älä irrota tietokoneen koteloä tai yritä korjaustoimia, ennen kuin olet lukenut tietokoneen mukana toimitetun *Safety and Warranty Guide* (turvaohjeet ja takuutiedot) -julkaisun tai tietokoneen *Hardware Maintenance Manual* (HMM) -julkaisun "Tärkeät turvaohjeet". *Safety and Warranty Guide* -julkaisun tai HMM-julkaisun kopioita voi noutaa WWW-tukisivustosta osoitteesta <http://www.lenovo.com/support>.

Voit vaihtaa näppäimistön seuraavasti:

1. Poista asemista kaikki tallennusvälineet (levykkeet, CD-levyt ja nauhat), tee käyttöjärjestelmän lopputoimet ja katkaise sitten virta kaikista tietokoneeseen liitetyistä laitteista ja tietokoneesta.
2. Irrota verkkojohdot pistorasioista.
3. Paikanna näppäimistön vastake. Lisätietoja on kohdassa "Tietokoneen takalevyssä olevien vastakkeiden sijainti" sivulla 3 ja kohdassa "Tietokoneen etulevyssä olevien vastakkeiden sijainti" sivulla 2.

**Huomautus:** Näppäimistö on voitu liittää tietokoneen takaosassa olevaan näppäimistön vakiovastakkeeseen **1** tai joko tietokoneen etu- tai takapuolella olevaan USB-vastakkeeseen **2**.



4. Irrota viallisen näppäimistön kaapeli tietokoneesta ja kytke uuden näppäimistön kaapeli samaan vastakkeeseen.
5. Siirry kohtaan "Asennuksen päättäminen" sivulla 22.

---

## Hiiren vaihto

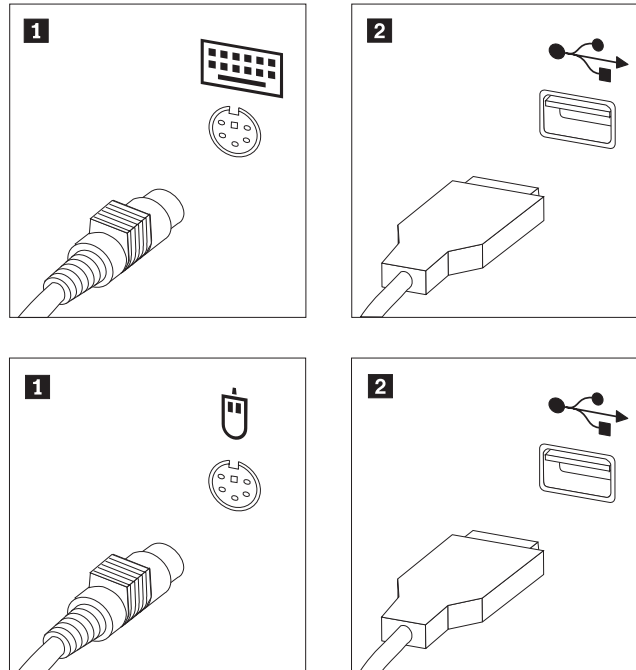
### Huomautus:

Älä irrota tietokoneen koteloä tai yritä korjaustoimia, ennen kuin olet lukenut tietokoneen mukana toimitetun *Safety and Warranty Guide* (turvaohjeet ja takuutiedot) -julkaisun tai tietokoneen *Hardware Maintenance Manual* (HMM) -julkaisun "Tärkeät turvaohjeet". *Safety and Warranty Guide* -julkaisun tai HMM-julkaisun kopioita voi noutaa WWW-tukisivustosta osoitteesta <http://www.lenovo.com/support>.

Voit vaihtaa hiiren seuraavasti:

- Poista asemista kaikki tallennusvälineet (levykkeet, CD-levyt ja nauhat), tee käyttöjärjestelmän lopputoimet ja katkaise sitten virta kaikista tietokoneeseen liitetyistä laitteista ja tietokoneesta.
- Irrota verkkojohdot pistorasioista.
- Paikanna hiiren vastake. Lisätietoja on kohdassa "Tietokoneen etulevyssä olevien vastakkeiden sijainti" sivulla 2 ja kohdassa "Tietokoneen takalevyssä olevien vastakkeiden sijainti" sivulla 3.

**Huomautus:** Hiiri on voitu liittää tietokoneen takaosassa olevaan hiiren vakio-vastakkeeseen **1** tai joko tietokoneen etu- tai takapuolella olevaan USB-vastakkeeseen **2**.



- Irrota viallisen hiiren kaapeli tietokoneesta.
- Kytke uuden hiiren kaapeli vastakkeeseen.
- Siirry kohtaan "Asennuksen päättäminen".

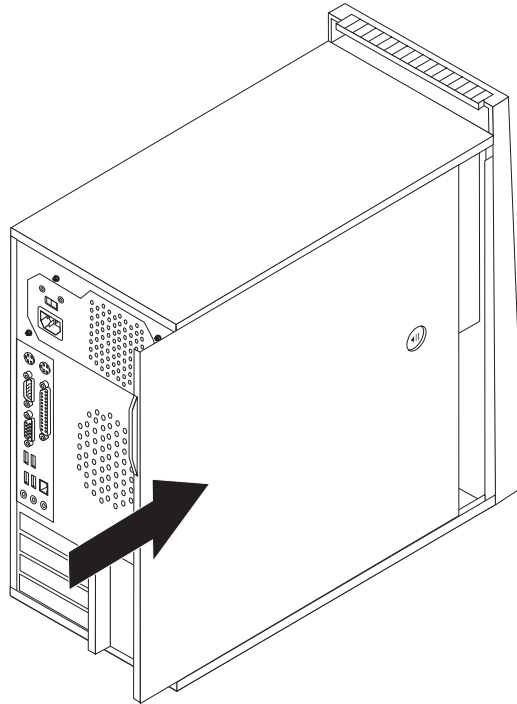
## Asennuksen päättäminen

Vaihto-osien asennuksen jälkeen keskusyksikön kansi on suljettava ja asennuksen ajaksi irrotetut kaapelit ja johdot (kuten puhelinkaapeli ja verkkojohto) on kytkettävä takaisin paikoilleen. Joidenkin osien asennuksen jälkeen BIOS-asetusohjelman päivittyneet tiedot on vahvistettava. Katso *Käyttöopas*-julkaisun tai *Hardware Maintenance Manual* -julkaisun kohta Asetusohjelman aloitus.

Päätä osan asennus seuraavasti:

- Varmista, että kaikki asennusta varten irrotetut osat on asennettu oikein takaisin ja ettei tietokoneen sisään ole jäänyt työkaluja tai irtonaisia ruuveja. Lisätietoja osien sijainnista on kohdassa "Sisäisten osien sijainti" sivulla 1.
- Varmista, että kaapelit on reititetty oikein, ennen kuin kiinnität tietokoneen kannen paikalleen.

3. Aseta tietokoneen kansi runkoa vasten niin, että kannen alareunassa olevat ohjaimet osuvat kohdalleen. Työnnä tietokoneen kotelo paikalleen niin, että kuuluu napsahdus.



4. Jos kannessa on lukko, lukitse kansi.
5. Kytke tietokoneen ulkoiset kaapelit ja verkkojohdot takaisin tietokoneeseen. Lisätietoja on kohdassa "Tietokoneen etulevyssä olevien vastakkeiden sijainti" sivulla 2 ja kohdassa "Tietokoneen takalevyssä olevien vastakkeiden sijainti" sivulla 3.
6. Kun haluat päivittää kokoonpanon asetukset, katso *Käyttöopas*-julkaisun tai *Hardware Maintenance Manual* -julkaisun kohta Asetusohjelman aloitus.

**Huomautus:** Lenovo edellyttää useimmissa maissa viallisen osan palauttamista. Lisätietoja tulee osan mukana tai muutaman päivän kuluttua osan saapumisesta.

---

## BIOS-ohjelmakoodin päivitys levykkeestä tai CD-tietolevystä

### Tärkeää

Tarkastele järjestelmätietoja aloittamalla BIOS-asetusohjelma (Setup Utility). Katso *Käyttöopas*-julkaisun tai *Hardware Maintenance Manual* -julkaisun kohta Asetusohjelman aloitus. Jos Main-valikossa mainitut ja tietokoneen koteloon merkityt tietokoneen sarjanumero ja tyyppi- ja mallinumero eivät täsmää, kyseiset numerot on muutettava päivittämällä BIOS-ohjelmakoodi.

Voit päivittää BIOS-ohjelmakoodin levykkeestä tai CD-tietolevystä seuraavasti:

1. Aseta järjestelmäohjelmien päivityslevyke (flash-levyke) levykeasemaan tai järjestelmäohjelmien päivitys-CD-tietolevy optiseen asemaan. Järjestelmän ohjelmien päivityksiä voi noutaa WWW-osoitteesta <http://www.lenovo.com/support>.

**Huomautus:** CD-tietolevyn voi asettaa optiseen asemaan vain, jos tietokoneessa on virta kytkettynä.

2. Kytke tietokoneeseen virta. Jos se on jo kytkettynä, katkaise virta ja kytke se uudelleen. Päivitys alkaa.
3. Kun päivitystoiminto kehottaa valitsemaan kielen, paina ensin haluamaasi kieltä vastaavaa numeronäppäintä ja sitten Enter-näppäintä.
4. Kun järjestelmä kehottaa vaihtamaan sarjanumeroa, paina Y-näppäintä.
5. Kirjoita tietokoneen seitsennumeroinen sarjanumero ja paina Enter-näppäintä.
6. Kun järjestelmä kehottaa vaihtamaan koneen tyyppiä tai mallia, paina Y-näppäintä.
7. Kirjoita tietokoneen seitsenmerkkinen tyyppi- tai mallitunnus ja paina Enter-näppäintä.
8. Tee päivitys loppuun noudattamalla näyttöön tulevia ohjeita.



---

## Liite. Huomioon otettavaa

Lenovo ei ehkä tarjoa tässä julkaisussa mainittuja koneita, palveluja ja ominaisuuksia kaikissa maissa. Saat lisätietoja Suomessa saatavana olevista koneista, ohjelmista ja palveluista Lenovon paikalliselta edustajalta. Viittaukset Lenovon koneisiin, ohjelmiin ja palveluihin eivät tarkoita sitä, että vain näitä tuotteita voidaan käyttää. Niiden asemesta on mahdollista käyttää mitä tahansa toiminnaltaan vastaavaa konetta, ohjelmaa tai palvelua, joka ei loukkaa Lenovon tekijänoikeutta tai muita lailla suojattuja oikeuksia. Haluttaessa käyttää yhdessä tämän tuotteen kanssa muita koneita, ohjelmia ja palveluja on niiden käytön arviointi ja tarkistus käyttäjän omalla vastuulla.

Lenovolla voi olla patentteja tai patenttihakemuksia, jotka koskevat tässä julkaisussa esitettyjä asioita. Tämän julkaisun hankinta ei anna mitään lisenssiä näihin patentteihin. Kirjallisia tiedusteluja voi tehdä osoitteeseen

*Lenovo (United States), Inc.  
500 Park Offices Drive, Hwy. 54  
Research Triangle Park, NC 27709  
U.S.A.  
Attention: Lenovo Director of Licensing*

LENOVO GROUP LTD. TARJOAA TÄMÄN JULKAISUN "SELLAISENAAN" ILMAN MITÄÄN NIMENOMaisesti TAI KONKLUDENTTisesti MYÖNNETTYÄ TAKUUTA, MUKAAN LUETTUINA TALOUDELLISTA HYÖDYNNETTÄVYYTTÄ, SOPIVUUTTA TIETTYYN TARKOITUKSEEN JA OIKEUKSIEN LOUKKAAMATTOMUUTTA KOSKEVAT KONKLUDENTTisesti ILMAISTUT TAKUUT. Joidenkin maiden lainsäädäntö ei salli nimenomaisesti tai konkludenttisesti myönnettyjen takuiden rajoittamista, joten edellä olevaa rajoitusta ei sovelleta näissä maissa.

Tämä julkaisu voi sisältää teknisiä epätarkkuuksia ja painovirheitä. Julkaisun tiedot tarkistetaan säännöllisin väliajoin, ja tarpeelliset muutokset tehdään julkaisun uusiin painoksiin. Lenovo saattaa tehdä parannuksia tai muutoksia tässä julkaisussa kuvattuihin tuotteisiin ja ohjelmiin milloin tahansa ilman ennakoitua.

Tässä julkaisussa kuvattuja tuotteita ei ole tarkoitettu käytettäväksi implantaatio-sovelluksissa tai muissa elintoimintoja ylläpitävissä sovelluksissa, joissa toimintahäiriö saattaa aiheuttaa henkilövahingon tai kuoleman. Tämän julkaisun sisältämät tiedot eivät vaikuta Lenovon tuotteiden määrityksiin (spesifikaatioihin) tai takuusiin eivätkä muuta niitä. Mikään tässä julkaisussa oleva lausuma ei sisällä nimenomaisesti tai konkludenttisesti ilmaistua Lenovon tai kolmannen osapuolen aineetonta oikeutta koskevaa lisenssiä, sitoumusta tai näiden loukkauksien varalta annettua suojausta. Kaikki tämän julkaisun tiedot perustuvat erityisympäristöissä saatuihin tuloksiin, ja ne esitetään esimerkkeinä. Muissa käyttöympäristöissä voidaan saada erilaisia tuloksia.

Lenovo pidättää itsellään oikeuden käyttää ja jakaa palautteena saamia tietoja parhaaksi katsomallaan tavalla, niin että siitä ei aiheudu lähettäjälle mitään velvoitteita.

Tässä julkaisussa olevat viittaukset muuhun kuin Lenovon WWW-sivustoon eivät ole osoitus siitä, että Lenovo millään tavoin vastaisi kyseisen WWW-sivuston sisällöstä tai käytöstä. Viittaukset on tarkoitettu vain helpottamaan lukijan tutustumista

muihin WWW-sivustoihin. Kyseisten WWW-sivustojen sisältämä aineisto ei sisälly tähän Lenovo-tuotteeseen tai sitä koskevaan aineistoon. Sivustojen käyttö on käyttäjän omalla vastuulla.

Kaikki julkaisun sisältämät suorituskykytiedot on määritetty testiympäristössä. Suorituskyky muissa toimintaympäristöissä saattaa poiketa merkittävästi ilmoitetuista arvoista. Osa mittauksista on saatettu tehdä kehitteillä olevissa järjestelmissä, eikä mikään takaa, että tulokset ovat samanlaiset yleisesti saatavana olevissa järjestelmissä. Lisäksi osa mittaustuloksista on saatettu saada ekstrapolaation avulla. Todelliset mittaustulokset voivat poiketa ilmoitetuista arvoista. Julkaisun käyttäjien tulee tarkistaa tietojen soveltuvuus omassa erityisympäristössään.

---

## Television käyttöön liittyvä huomautus

Seuraava huomautus koskee malleja, joissa on valmiiksi asennettuna TV-näyttötoiminto.

Tämä tuote sisältää kopiointisuojausmekanismia, joka on suojattu tietyillä Yhdysvalloissa rekisteröidyillä patenteilla sekä yleisellä tekijänoikeussuojalla. Tekijänoikeuden omistavat Macrovision Corporation ja muut oikeudenomistajat. Macrovisionin kopiointisuojausmekanismien käyttö edellyttää Macrovision Corporationin lupaa ja on tarkoitettu ainoastaan kotona tapahtuvaan ja muuhun pienimuotoiseen käyttöön. Muunlaiseen käyttöön tarvitaan Macrovisionin suostumus. Koodin takaisinkääntäminen ja purkaminen on kielletty.

---

## Tavaramerkit

Seuraavat nimet ovat Lenovon tavaramerkkejä Yhdysvalloissa ja muissa maissa:

Lenovo  
ThinkCentre.

Muut yritysten, tuotteiden tai palvelujen nimet voivat olla muiden yritysten tavaramerkkejä.



# ThinkCentre

Osanumero: 41X5713

(1P) P/N: 41X5713

