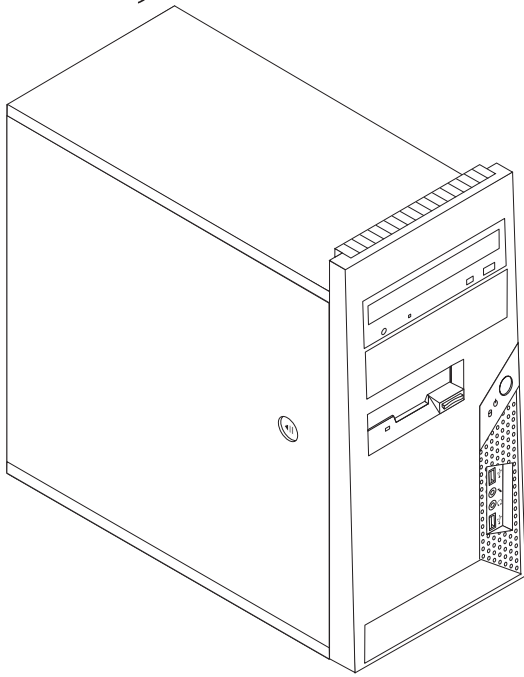


## Hardverelemek cseréje

Kézikönyv a 8700, 8701, 8705, 8717,  
8973, 8975, 8979, 8983, 8985, 8991,  
8995, 9265, 9269, 9277, 9279, 9283,  
9287, 9379, 9383, 9387, 9389, 9631,  
9635, 9637 modellekhez





## Hardverelemek cseréje

Kézikönyv a 8700, 8701, 8705, 8717,  
8973, 8975, 8979, 8983, 8985, 8991,  
8995, 9265, 9269, 9277, 9279, 9283,  
9287, 9379, 9383, 9387, 9389, 9631,  
9635, 9637 modellekhez

**Első kiadás (2006. június)**

**© Copyright Lenovo 2005, 2006.**

**Portions © Szerzői jog IBM Corporation 2006.**

**Minden jog fenntartva**

---

# Tartalom

<b>Áttekintés . . . . .</b>	<b>v</b>	Tápegység cseréje . . . . .	10
Cserélhető CRU-ra vonatkozó biztonsági tájékoztatás . . . . .	v	A hűtőborda-szerelvény cseréje . . . . .	11
FRU cseréjére vonatkozó biztonsági tájékoztatás . . . . .	v	Memória modul cseréje . . . . .	13
További tájékoztatói források . . . . .	vi	Kártya cseréje . . . . .	14
Szükséges szerszámok . . . . .	vi	Merevlemez meghajtó cseréje . . . . .	15
Statikus elektromosságra érzékeny eszközök kezelése . . . . .	vi	Optikai meghajtó cseréje . . . . .	17
<b>1. fejezet Elrendezések . . . . .</b>	<b>1</b>	Hajlékonylemez meghajtó cseréje . . . . .	18
Alkotórészek elhelyezkedése . . . . .	1	A ventilátor szerelvény cseréje . . . . .	19
Csatlakozók elrendezése a számítógép előlapján . . . . .	2	Billentyűzet cseréje . . . . .	21
Csatlakozók elrendezése a számítógép hátlapján . . . . .	3	Egér cseréje . . . . .	21
Alkatrészek azonosítása az alaplapon . . . . .	4	A telepítés befejezése . . . . .	22
<b>2. fejezet Hardverelemek cseréje . . . . .</b>	<b>7</b>	A BIOS frissítése (flashing) hajlékony- vagy CD lemezről . . . . .	24
A számítógép borítójának eltávolítása . . . . .	7	<b>Figyelmeztetések . . . . .</b>	<b>25</b>
Az előlap levétele és cseréje . . . . .	9	Televíziós kimenetre vonatkozó megjegyzés . . . . .	26
		Védjegyek . . . . .	26



---

## Áttekintés

A kiadvány Vásárló által cserélhető egységeket (CRU) cserélő felhasználóknak éppen úgy szól, mint képzett szervizszakembereknek, akik a Szakember által cserélhető egységeket (FRU) cserélik. Ebben a kiadványban gyakran hivatkozunk a CRU és a FRU kifejezésekre alkatrészként.

**Megjegyzés:** A képzett szerviz személyzet olvassa el a *Hardware Maintenance Manual* (HMM) kiadvány alkatrészrendelésre vonatkozó szakaszát.

A könyv nem tartalmaz eljárásokat minden egyes alkatrészre. Elvárható, hogy a kábeleket, kapcsolókat, és bizonyos mechanikai alkatrészeket kiképzett szervizszakember cserélje ki, anélkül, hogy szükség lenne lépésenkénti eljárásokra.

**Megjegyzés: Csak Lenovo™ alkatrészeket használjon.**

A kézikönyv a következő alkatrészek cseréjére vonatkozóan tartalmaz eljárásokat:

- Tápegység
- Hűtőborda-szerelvény
- Memória modulok
- Kártya
- Merevlemez meghajtó
- Optikai meghajtó
- Hajlékonylemez meghajtó
- Rendszer ventilátor szerelvénye
- Billentyűzet
- Egér

---

## Cserélhető CRU-ra vonatkozó biztonsági tájékoztatás

Ne nyissa ki a számítógépet, és ne kísérelje meg javítani addig, amíg el nem olvasta a számítógéppel együtt érkező “Fontos biztonsági előírásokat” a *Biztonsági és jótállási kézikönyvben*. Ha nincs egyetlen példánya sem ebből a *Biztonsági és jótállási kézikönyvből*, online módon is beszerezheti a támogatási helyről: <http://www.lenovo.com/support>.

---

## FRU cseréjére vonatkozó biztonsági tájékoztatás

Ne kíséreljen meg semmilyen javítást addig, amíg el nem olvassa a “Fontos biztonsági előírásokat” a *Hardverkarbantartási kézikönyvben* (HMM). A *HMM* megtalálható a támogatási helyen: <http://www.lenovo.com/support>.

---

## További tájékoztatási források

Ha van Internet hozzáférése, a naprakész információkat megtalálhatja a világhálón is.

Az alábbi információkat érheti el:

- CRU eltávolítási és telepítési információk
- Kiadványok
- Hibakeresés
- Alkatrészek adatai
- Letöltések és vezérlőprogramok
- Hivatkozások más hasznos információforrásokhoz
- Szervizközpontok telefonszámai

Az információk eléréséhez menjen a <http://www.lenovo.com/support> címre.

---

## Szükséges szerszámok

A számítógép egyes részeinek cseréjéhez lapos vagy Phillips csavarhúzó szükséges. Bizonyos alkatrészek esetén további szerszámokra lehet szüksége.

---

## Statikus elektromosságra érzékeny eszközök kezelése

A statikus elektromosság ugyan veszélytelen ránk, de komoly sérülést okozhat a számítógép alkotórészeiben.

Amikor egy alkatrészt cserél, ne nyissa ki az új alkatrészt tartalmazó statikus elektromosság ellen védő csomagot, amíg ki nem szereli a meghibásodott alkatrészt a számítógépből, és nem kész az új alkatrész beépítésére.

Amikor alkatrészeket és egyéb számítógép alkotórészeket kezel, legyen elővigyázatos, hogy elkerülje a statikus elektromosság okozta meghibásodásokat:

- Korlátozza mozgását. A mozgás hatására statikus elektromosság léphet fel Ön körül.
- Minding óvatosan kezelje az alkatrészeket és az egyéb számítógép alkotórészeket. Éleiknél fogja meg a kártyákat, memória modulokat, alaplapokat és mikroprocesszorokat. Soha ne érintse a szabadon lévő áramköri részeket.
- Akadályozza meg, hogy mások érinthessék az alkatrészeket és az egyéb számítógép alkotórészeket.
- Mielőtt beépítene egy új alkatrészt, érintse hozzá a védőcsomagolást a bővítőhely fémes keretéhez, vagy más, nem festett fémfelülethez a számítógépen, legalább 2 másodpercre. Ez csökkenti a statikus elektromosságot a csomagban és az Ön testében.
- Ha lehetséges, az új alkatrészt letelés nélkül, közvetlenül helyezze a számítógépbe, amint kiveszi a védőcsomagolásból. Amikor erre nincs lehetőség, helyezze a védőcsomagolást (amelyben az alkatrész hibátlanul érkezett) sík felületre, és helyezze arra az alkatrészt.
- Ne tegye az alkatrészt a számítógép borítójára, és egyéb fémfelületre sem.



---

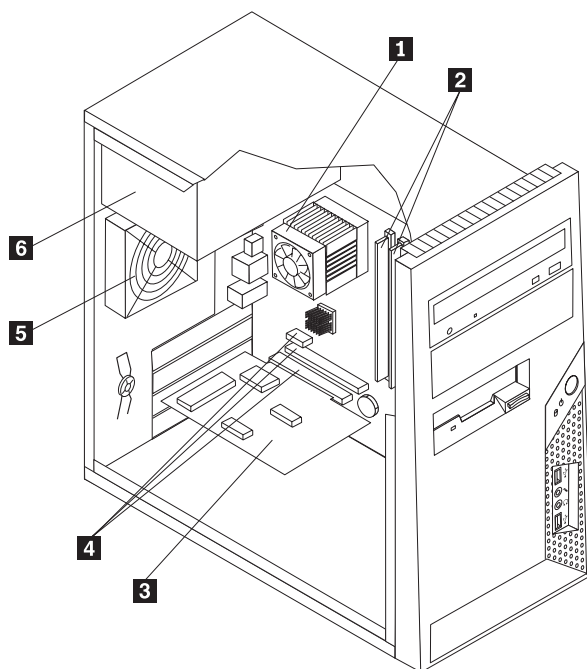
# 1. fejezet Elrendezések

Ez a fejezet ábrák segítségével szemlélteti a számítógép különféle csatlakozóinak, vezérlő- és egyéb alkotórészeinek elhelyezkedését. "A számítógép borítójának eltávolítása" oldalszám: 7 ismerteti a számítógép borítójának levételét.

---

## Alkotórészek elhelyezkedése

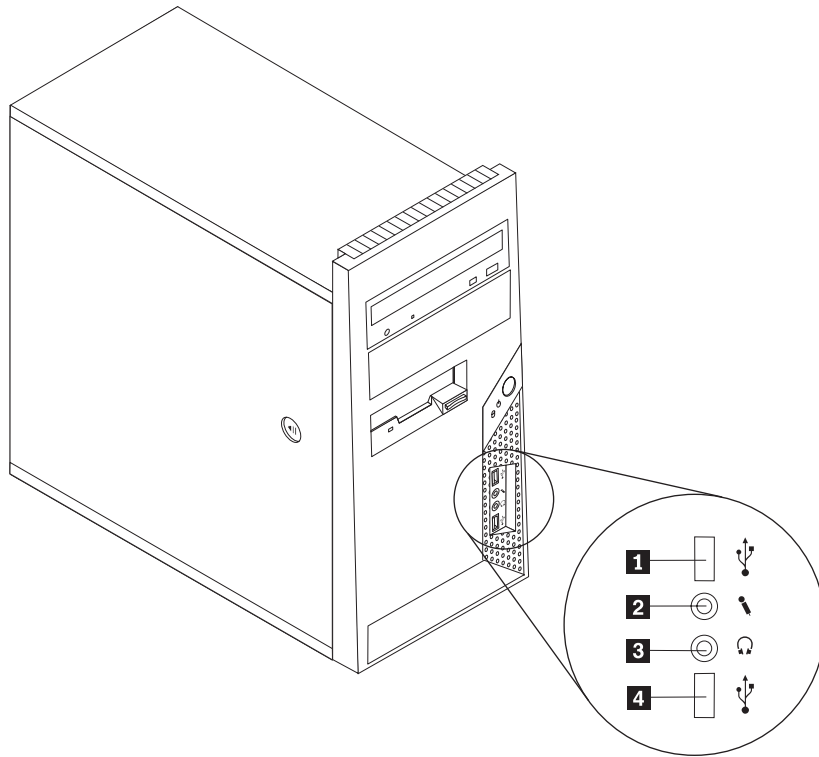
A következő ábra segítséget nyújt abban, hogy megtalálja a különféle alkotórészeket a számítógépben.



- |          |   |          |                         |
|----------|---|----------|-------------------------|
| <b>1</b> | Mikroprocesszor ventilátor és hűtőborda | <b>4</b> | PCI kártya csatlakozója |
| <b>2</b> | Memória modulok (2)                     | <b>5</b> | Rendszer ventilátor     |
| <b>3</b> | PCI adapterkártya                       | <b>6</b> | Tápegység               |

## Csatlakozók elrendezése a számítógép előlapján

A következő ábra a számítógép előlapján található csatlakozókat szemlélteti.

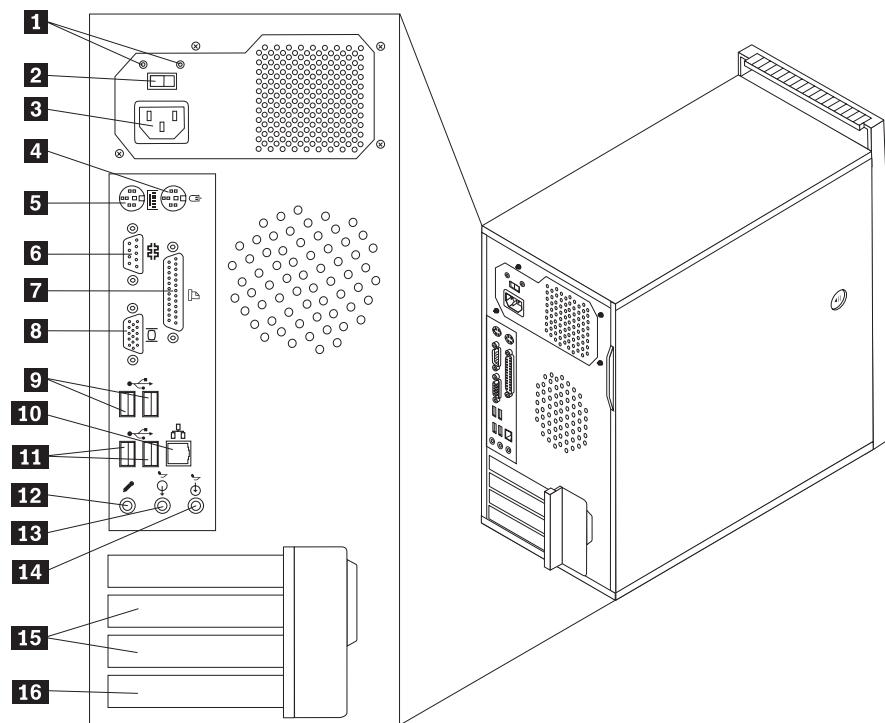


**1** USB csatlakozó  
**2** Mikrofon csatlakozó

**3** Fejhallgató csatlakozó  
**4** USB csatlakozó

## Csatlakozók elrendezése a számítógép hátlapján

A következő ábra a számítógép hátlapján található csatlakozókat szemlélteti.

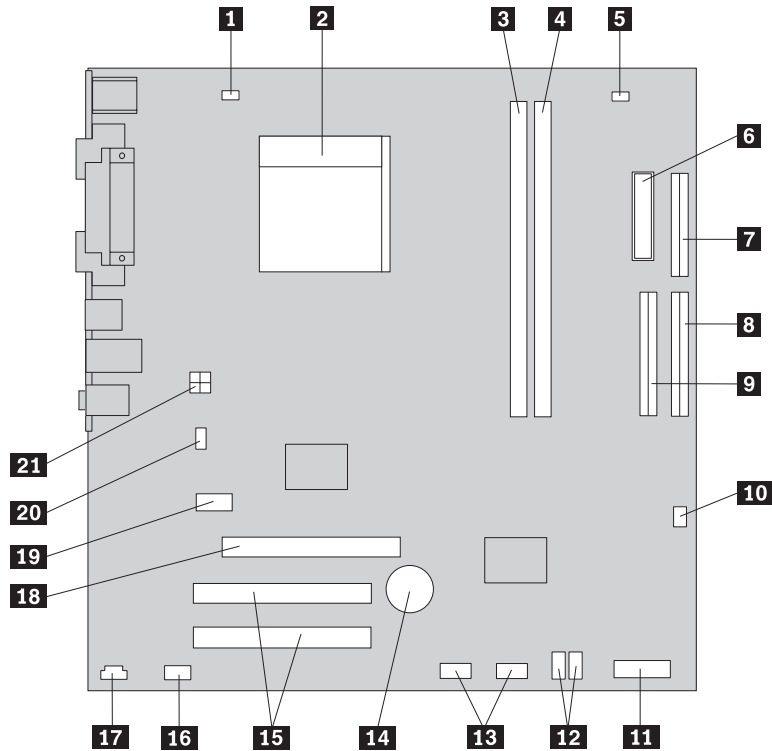


- |          |                                  |           |                                    |
|----------|----------------------------------|-----------|------------------------------------|
| <b>1</b> | Tápegység diagnosztikai LED-ek   | <b>9</b>  | USB csatlakozók (2)                |
| <b>2</b> | Feszültségválasztó kapcsoló      | <b>10</b> | Ethernet csatlakozó                |
| <b>3</b> | Tápcsatlakozó                    | <b>11</b> | USB csatlakozók (2)                |
| <b>4</b> | Szabványos egércsatlakozó        | <b>12</b> | Mikrofon csatlakozó                |
| <b>5</b> | Szabványos billentyűzetsatlakozó | <b>13</b> | Audio kimeneti csatlakozó          |
| <b>6</b> | Soros csatlakozó                 | <b>14</b> | Audio bemeneti csatlakozó          |
| <b>7</b> | Párhuzamos csatlakozó            | <b>15</b> | PCI csatlakozók (2)                |
| <b>8</b> | VGA monitor csatlakozója         | <b>16</b> | PCI Express x1 kártya csatlakozója |

## Alkatrészek azonosítása az alaplapon

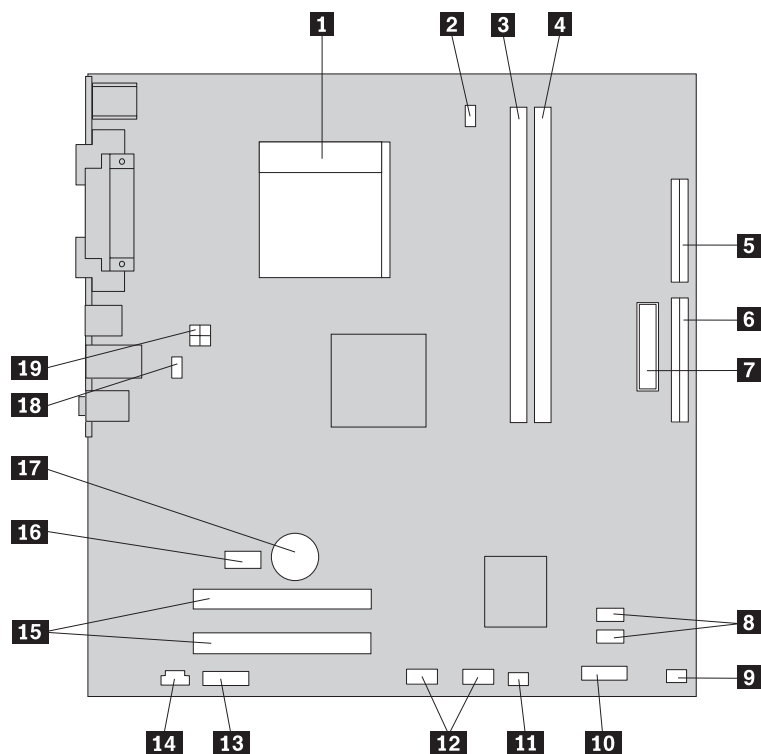
Az alaplap (gyakran *planár* vagy *motherboard*) a számítógép legfőbb áramköri kártyája. Biztosítja a számítógép alapvető funkcióit, valamint támogatja a különféle eszközöket, amelyek vagy gyárilag lettek beépítve vagy később.

A következő ábra szemlélteti az alaplap alkotórészeinek elhelyezkedését (egyes modelleken).



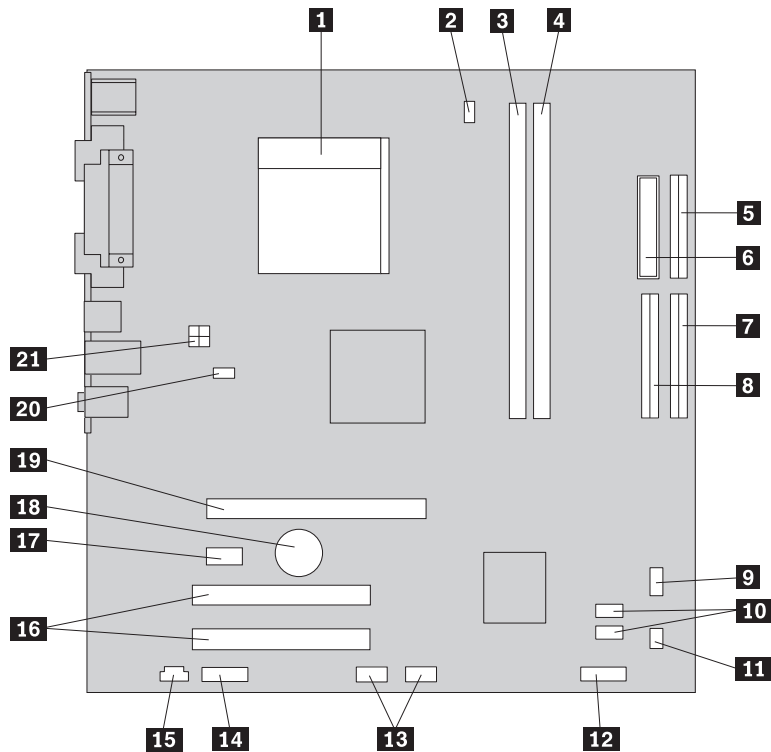
- |           |                                       |           |  |
|-----------|---------------------------------------|-----------|--|
| <b>1</b>  | Mikroprocesszor ventilátor csatlakozó | <b>12</b> | SATA IDE csatlakozók (2)                     |
| <b>2</b>  | Mikroprocesszor és hűtőborda          | <b>13</b> | Előlapon lévő USB csatlakozók (2)            |
| <b>3</b>  | 1. memória csatlakozó                 | <b>14</b> | Akkumulátor                                  |
| <b>4</b>  | 2. memória csatlakozó                 | <b>15</b> | PCI csatlakozók (2)                          |
| <b>5</b>  | CMOS törlés/Helyreállítás átkötő      | <b>16</b> | Előlapon lévő audio csatlakozó               |
| <b>6</b>  | Tápcsatlakozó                         | <b>17</b> | CD-IN csatlakozó                             |
| <b>7</b>  | Hajlékonylemez meghajtó csatlakozója  | <b>18</b> | PCI Express x16 grafikus kártya csatlakozója |
| <b>8</b>  | SATA IDE csatlakozók (2)              | <b>19</b> | PCI Express x1 kártya csatlakozója           |
| <b>9</b>  | IDE csatlakozó                        | <b>20</b> | Rendszer ventilátor csatlakozója             |
| <b>10</b> | Tápegység ventilátor csatlakozója     | <b>21</b> | 12V-os tápcsatlakozó                         |
| <b>11</b> | Előlap csatlakozó                     |           |  |

A következő ábra szemlélteti az alaplap alkotórészeinek elhelyezkedését (egyes modelleken).



- |           |                                       |           |                                    |
|-----------|---------------------------------------|-----------|------------------------------------|
| <b>1</b>  | Mikroprocesszor és hűtőborda          | <b>11</b> | CMOS törlés/Helyreállítás átkötő   |
| <b>2</b>  | Mikroprocesszor ventilátor csatlakozó | <b>12</b> | Előlapon lévő USB csatlakozók (2)  |
| <b>3</b>  | 1. memória csatlakozó                 | <b>13</b> | Előlapon lévő audio csatlakozó     |
| <b>4</b>  | 2. memória csatlakozó                 | <b>14</b> | CD-IN csatlakozó                   |
| <b>5</b>  | Hajlékonylemez meghajtó csatlakozója  | <b>15</b> | PCI csatlakozók (2)                |
| <b>6</b>  | IDE csatlakozó                        | <b>16</b> | PCI Express x1 kártya csatlakozója |
| <b>7</b>  | Tápcsatlakozó                         | <b>17</b> | Akkumulátor                        |
| <b>8</b>  | SATA IDE csatlakozók (2)              | <b>18</b> | Rendszer ventilátor csatlakozója   |
| <b>9</b>  | Tápegység ventilátor csatlakozója     | <b>19</b> | 12V-os tápcsatlakozó               |
| <b>10</b> | Előlap csatlakozó                     |           |                                    |

A következő ábra szemlélteti az alaplap alkotórészeinek elhelyezkedését (egyres modelleken).



- |           |                                       |           |  |
|-----------|---------------------------------------|-----------|--|
| <b>1</b>  | Mikroprocesszor és hűtőborda          | <b>12</b> | Előlap csatlakozó                            |
| <b>2</b>  | Mikroprocesszor ventilátor csatlakozó | <b>13</b> | Előlapon lévő USB csatlakozók (2)            |
| <b>3</b>  | 1. memória csatlakozó                 | <b>14</b> | Előlapon lévő audio csatlakozó               |
| <b>4</b>  | 2. memória csatlakozó                 | <b>15</b> | CD-IN csatlakozó                             |
| <b>5</b>  | Hajlékonylemez meghajtó csatlakozója  | <b>16</b> | PCI kártya csatlakozója                      |
| <b>6</b>  | Tápcsatlakozó                         | <b>17</b> | PCI Express x1 kártya csatlakozója           |
| <b>7</b>  | 1. IDE csatlakozó                     | <b>18</b> | Akkumulátor                                  |
| <b>8</b>  | 2. IDE csatlakozó                     | <b>19</b> | PCI Express x16 grafikus kártya csatlakozója |
| <b>9</b>  | Tápegység ventilátor csatlakozója     | <b>20</b> | Rendszer ventilátor csatlakozója             |
| <b>10</b> | SATA IDE csatlakozók (2)              | <b>21</b> | 12V-os tápcsatlakozó                         |
| <b>11</b> | CMOS törlés/Helyreállítás átkötő      |           |  |

---

## 2. fejezet Hardverelemek cseréje

### Figyelem:

Ne vegye le a számítógép borítóját, és ne kísérelje meg javítani addig, amíg el nem olvassa a “Fontos biztonsági előírásokat” a *Biztonsági és jótállási kézikönyvben*, amely a számítógéppel vagy a *Hardverkarbantartási kézikönyvvel* (HMM) érkezett. A *Biztonsági és jótállási kézikönyv* vagy a *HMM* példányát beszerezheti a következő címről: <http://www.lenovo.com/support>.

**Megjegyzés: Csak Lenovo alkatrészeket használjon.**

---

## A számítógép borítójának eltávolítása

### Fontos!

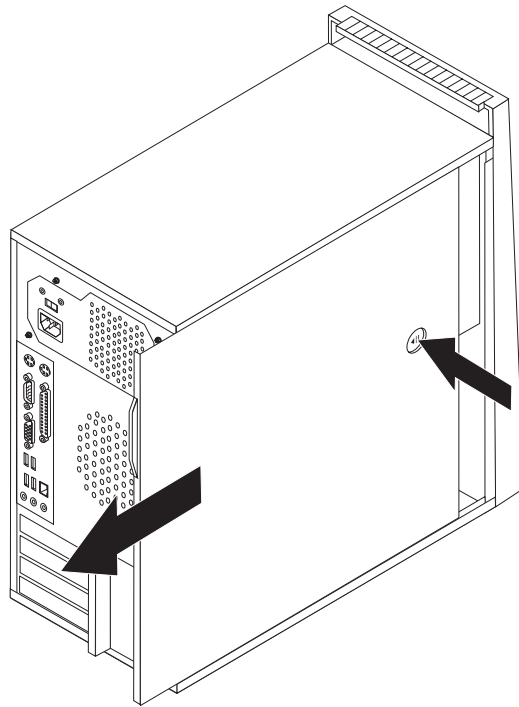


**Kapcsolja ki a számítógépet, és hagyja hűlni 3 - 5 percig, mielőtt levenné a borítót.**

A borító eltávolítása:

1. Vegye ki a meghajtókból az adathordozókat (hajlékonylemez, CD vagy szalag), zárja le az operációs rendszert, és kapcsolja ki az összes csatlakoztatott eszközt és magát a számítógépet is.
2. Húzza ki az összes tápkábelt az elektromos csatlakozóból.
3. Húzza ki a számítógéphez csatlakoztatott összes kábelt. Ide értendők a tápkábelek, a bemeneti/kimeneti (I/O) kábelek, és minden más, a géphez csatlakoztatott kábel. Mindezt a “Csatlakozók elrendezése a számítógép előlapján” oldalszám: 2 és a “Csatlakozók elrendezése a számítógép hátlapján” oldalszám: 3 mutatja.
4. Szerelje le a rögzítő eszközöket, amelyek biztosítják a számítógép borítóját.

5. Nyomja meg a borító rögzítését oldó gombot a borító oldalán, és csúsztassa hátrafelé a borítót, majd vegye el.



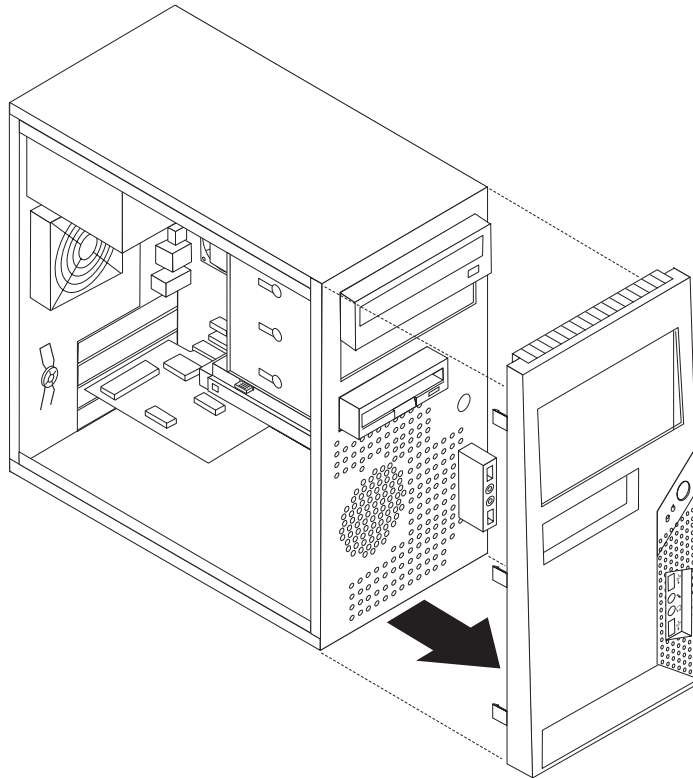


---

## Az előlap levétele és cseréje

Az előlap levétele és cseréje:

1. Vegye le a számítógép borítóját. Lásd: “A számítógép borítójának eltávolítása” oldalszám: 7.
2. Szabadítsa fel az előlapot rögzítő három műanyag fület a fémkeret belső élénél, majd nyomja kifelé az előlapot az ábrán látható módon.



3. Az előlap felszereléséhez illessze az előlap alján lévő műanyag füleket a fémkereten található megfelelő nyílásokhoz, majd alól és felül is pattintsa az előlapot a helyére.
4. Folytatás: “A telepítés befejezése” oldalszám: 22.

## Tápegység cseréje

### Figyelem:

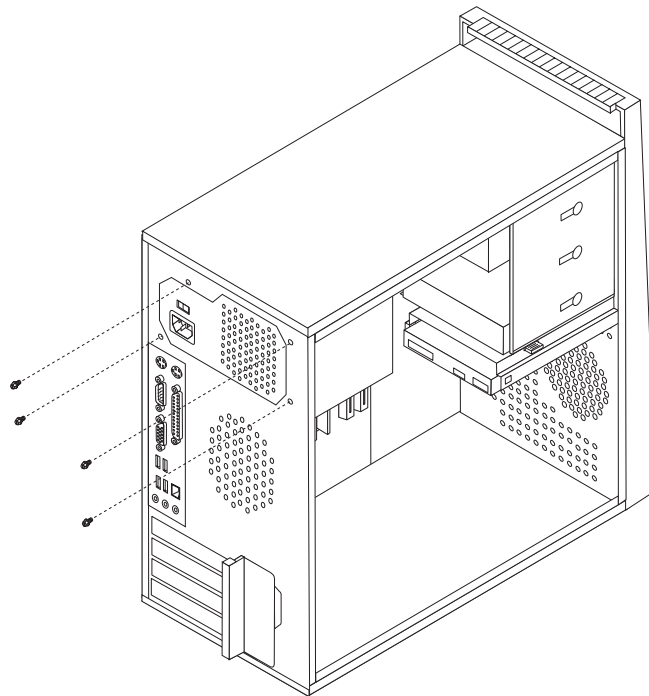
Ne vegye le a számítógép borítóját, és ne kísérelje meg javítani addig, amíg el nem olvassa a “Fontos biztonsági előírásokat” a *Biztonsági és jótállási kézikönyvben*, amely a számítógéppel vagy a *Hardverkarbantartási kézikönyvvel* (HMM) érkezett. A *Biztonsági és jótállási kézikönyv* vagy a HMM példányát beszerezheti a következő címről: <http://www.lenovo.com/support>.

A tápegység cseréje:

1. Vegye le a számítógép borítóját. Lásd: “A számítógép borítójának eltávolítása” oldalszám: 7.

**Megjegyzés:** Az eljárást megkönnyíti, ha oldalára fekteti a számítógépet.

2. Húzza le a tápellátás kábeleit az alaplapról és az összes meghajtóról. Lásd: “Alkatrészek azonosítása az alaplapon” oldalszám: 4.
3. Csavarja ki a négy csavart, amely a tápegységet rögzíti a fémkeret hátsó részén.



4. Emelje ki a tápegységet a keretből.
5. Tegye be az új tápegységet a helyére úgy, hogy a tápegységen lévő csavarhelyek illeszkedjenek a fémkereten lévő lyukakhoz.
6. Csavarja vissza a tápegységet rögzítő négy csavart.

**Megjegyzés:** Csak Lenovo által szállított csavarokat használjon!

7. Dugja vissza a tápegység csatlakozóit az alaplpra.
8. Dugja vissza a tápegység csatlakozókat mindegyik meghajtónál.
9. Folytatás: “A telepítés befejezése” oldalszám: 22.

---

## A hűtőborda-szerelvény cseréje

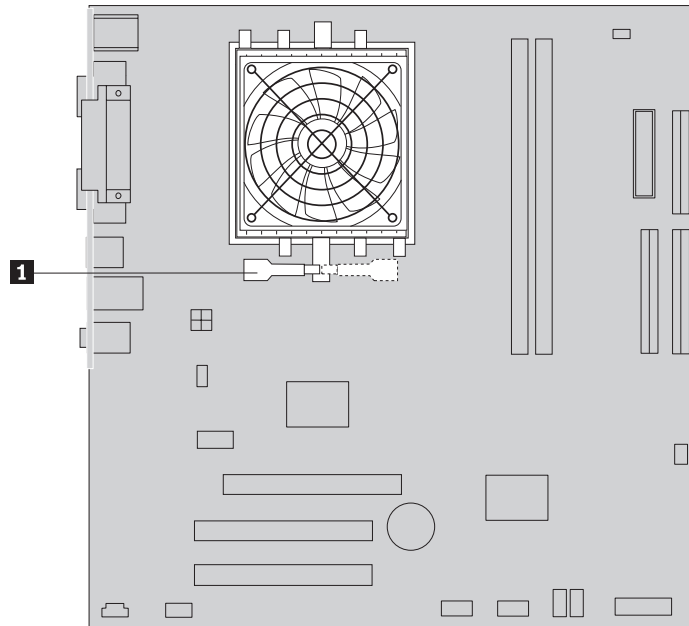
**Figyelem:**

Ne vegye le a számítógép borítóját, és ne kísérelje meg javítani addig, amíg el nem olvassa a “Fontos biztonsági előírásokat” a *Biztonsági és jótállási kézikönyvben*, amely a számítógéppel vagy a *Hardverkarbantartási kézikönyvvel* (HMM) érkezett. A *Biztonsági és jótállási kézikönyv* vagy a *HMM* példányát beszerezheti a következő címről: <http://www.lenovo.com/support>.

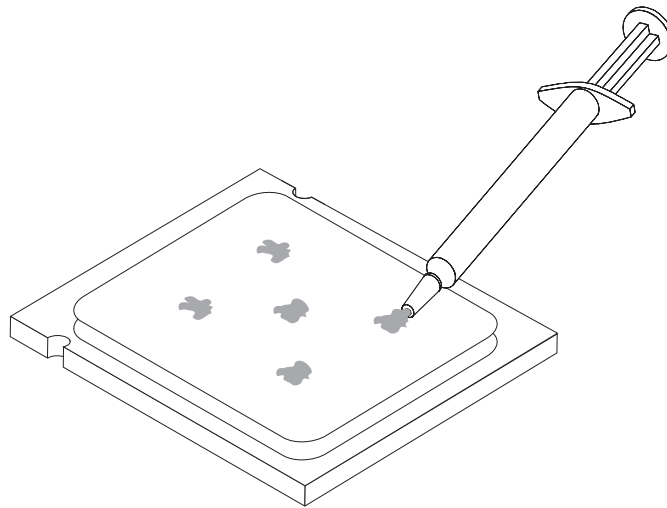
A hűtőborda-szerelvény cseréje:

1. Vegye le a számítógép borítóját. Lásd: “A számítógép borítójának eltávolítása” oldalszám: 7.
2. Fektesse oldalára a számítógépet.
3. Keresse meg a hűtőbordát. Lásd: “Alkatrészek azonosítása az alaplapon” oldalszám: 4.
4. Húzza le a ventilátor szerelvény kábelét az alaplapról.

5. Fordítsa el a kart **1**, hogy felengedje a hűtőborda leszorító csapját, aminek következtében szabaddá válik a rögzítő kerettől.



6. Emelje ki a meghibásodott hűtőbordát és ventilátorszerelvényt az alaplaphól.
7. A kenőanyag fecskendővel helyezzen el 5 cseppnyi hűtőpasztát a mikroprocesszor tetejére. Minden ilyen csepp 0,03 ml (3 vonás az adagolón) legyen.



8. Helyezze rá a hűtőbordát és ventilátorszerelvényt a hűtőborda rögzítő keretére.
9. Dugja vissza a lehúzott kábeleket az alaplapon.
10. Folytatás: “A telepítés befejezése” oldalszám: 22.

## Memória modul cseréje

### Figyelem:

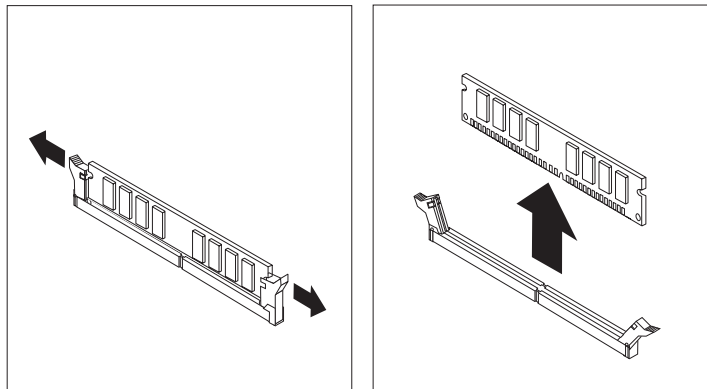
Ne vegye le a számítógép borítóját, és ne kísérelje meg javítani addig, amíg el nem olvassa a “Fontos biztonsági előírásokat” a *Biztonsági és jótállási kézikönyvben*, amely a számítógéppel vagy a *Hardverkarbantartási kézikönyvvel (HMM)* érkezett. A *Biztonsági és jótállási kézikönyv* vagy a *HMM* példányát beszerezheti a következő címről: <http://www.lenovo.com/support>.

A memória modul cseréje:

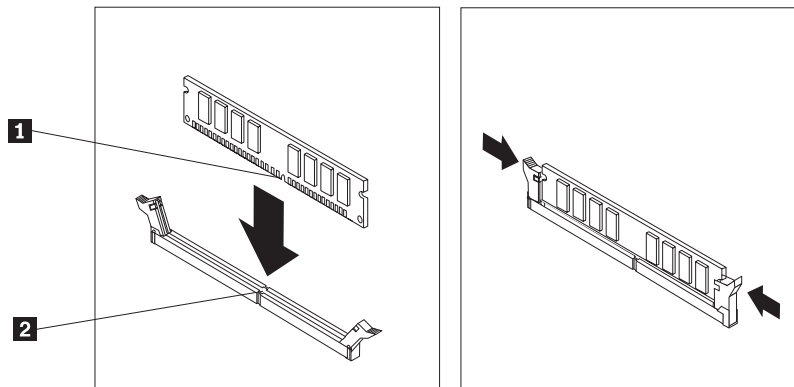
1. Vegye le a számítógép borítóját. Lásd: “A számítógép borítójának eltávolítása” oldalszám: 7.

**Megjegyzés:** Az eljárást megkönnyíti, ha oldalára fekteti a számítógépet.

2. Keresse meg a memória modulok csatlakozóit. Lásd: “Alkotórészek elhelyezkedése” oldalszám: 1.
3. A rögzítő fülek kihajtásával vegye ki a cserélendő memória modult az ábrán látható módon.



4. Illessze az új memória modult a csatlakozóhoz. Figyeljen arra, hogy a memória modulon lévő bevágás **1** pontosan illeszkedjen az alaplapon lévő csatlakozó tűskéjéhez **2**. Nyomja be a memória modult egyenesen a csatlakozójába, amíg a rögzítő fülek nem záródnak.



5. Folytatás: “A telepítés befejezése” oldalszám: 22.

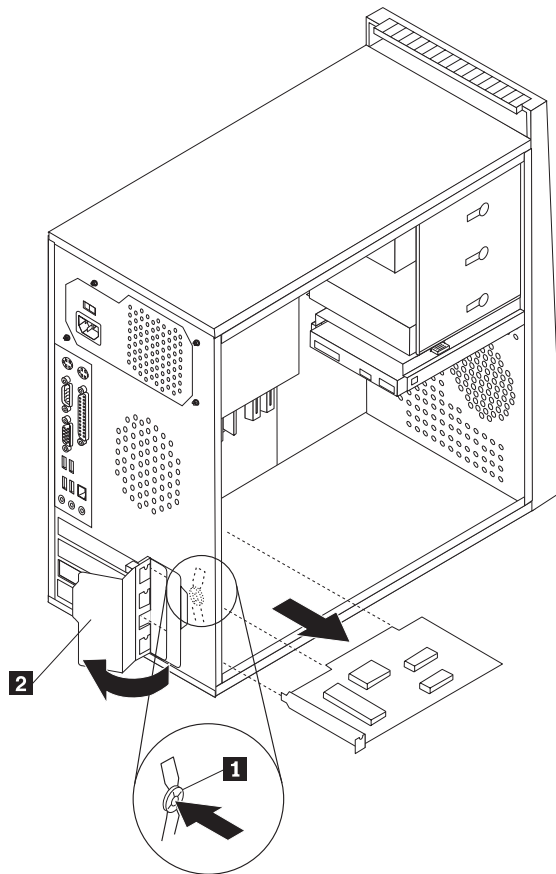
## Kártya cseréje

### Figyelem:

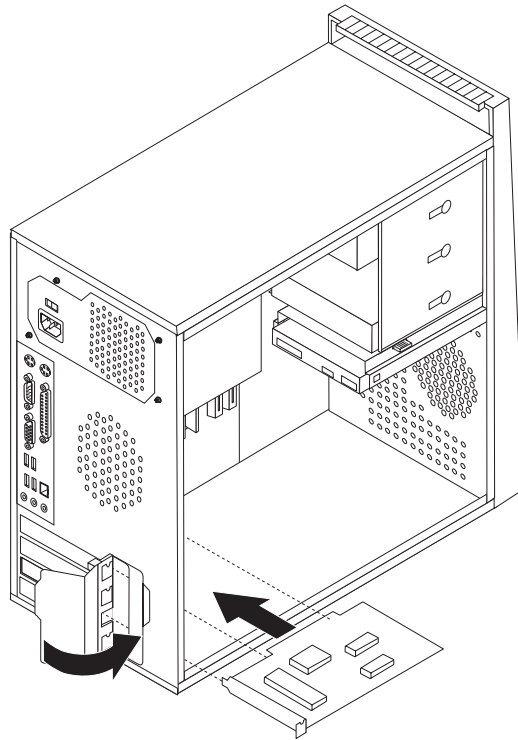
Ne vegye le a számítógép borítóját, és ne kísérelje meg javítani addig, amíg el nem olvassa a “Fontos biztonsági előírásokat” a *Biztonsági és jótállási kézikönyvben*, amely a számítógéppel vagy a *Hardverkarbantartási kézikönyvvel* (HMM) érkezett. A *Biztonsági és jótállási kézikönyv* vagy a *HMM* példányát beszerezheti a következő címről: <http://www.lenovo.com/support>.

### Kártya cseréje:

1. Vegye le a számítógép borítóját. Lásd: “A számítógép borítójának eltávolítása” oldalszám: 7.
2. Nyomja meg a kioldó gombot **1**, nyissa ki a kártyák rögzítőjét **2**, és egyenesen kifelé húzva vegye ki a kártyát.



3. Tegye be az új kártyát ugyanabba a csatlakozóba.



4. Győződjön meg arról, hogy a kártyát teljesen behelyezte a kártyacsatlakozóba.
5. A számítógép hátulján fordítsa záró helyzetbe a rögzítőt, hogy rögzítse a kártyát.
6. Folytatás: “A telepítés befejezése” oldalszám: 22.

---

## Merevlemez meghajtó cseréje

### Figyelem:

Ne vegye le a számítógép borítóját, és ne kísérelje meg javítani addig, amíg el nem olvassa a “Fontos biztonsági előírásokat” a *Biztonsági és jótállási kézikönyvben*, amely a számítógéppel vagy a *Hardverkarbantartási kézikönyvvel* (HMM) érkezett. A *Biztonsági és jótállási kézikönyv* vagy a *HMM* példányát beszerezheti a következő címről: <http://www.lenovo.com/support>.

**Fontos!**

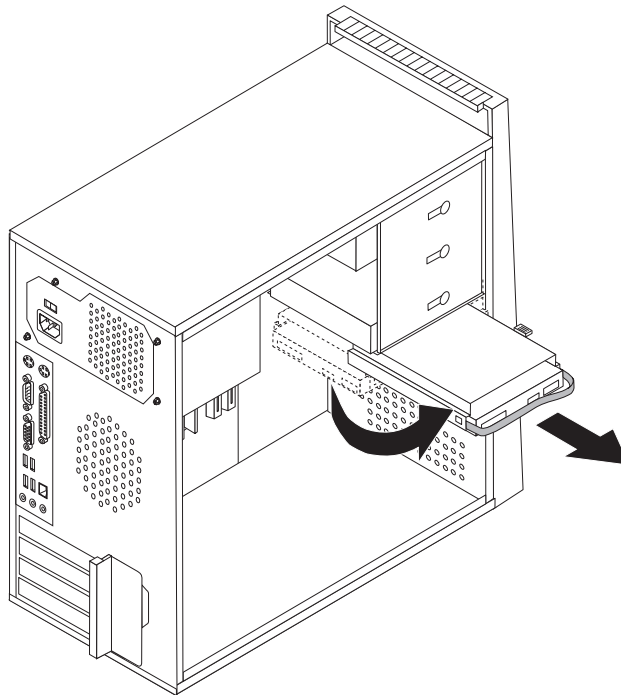
Amikor új merevlemez meghajtót kap, ugyancsak kézhez kapja a *Product Recovery CD* lemezek egy készletét is. A *Product Recovery CD* lemezek készlete lehetővé teszi, hogy visszaállíthassa a merevlemez meghajtó tartalmát a számítógép gyári kibocsátáskori állapotára. A gyárilag telepített szoftver helyreállításáról további tájékoztatást találhat a *Felhasználói kézikönyv* "Szoftver helyreállítása" című részében.

A merevlemez meghajtó cseréje:

1. Vegye le a számítógép borítóját. Lásd: "A számítógép borítójának eltávolítása" oldalszám: 7.

**Megjegyzés:** Az eljárást megkönnyíti, ha oldalára fekteti a számítógépet.

2. Húzza ki a táp- és jelkábeleket a merevlemez meghajtóból.
3. Nyomja meg a rögzítő fület, húzza hátra a merevlemez meghajtó keretét, majd fordítsa ki az egész keretet, hogy a hűtőborda ne akadályozza a merevlemez meghajtó kivételét.



4. A kék fogantyú segítségével húzza ki a merevlemez meghajtót a keretéből.
5. Csúsztassa be az új merevlemez meghajtót a keretébe.
6. Forgassa be a keretet a helyére.
7. Dugja be a táp- és jelkábeleket a merevlemez meghajtóba. Lásd: "Alkatrészek azonosítása az alaplapon" oldalszám: 4.
8. Tegye vissza a hajlékonylemez meghajtót.
9. Dugja be a táp- és jelkábeleket a hajlékonylemez meghajtóba. Lásd: "Alkatrészek azonosítása az alaplapon" oldalszám: 4.
10. Folytatás: "A telepítés befejezése" oldalszám: 22.



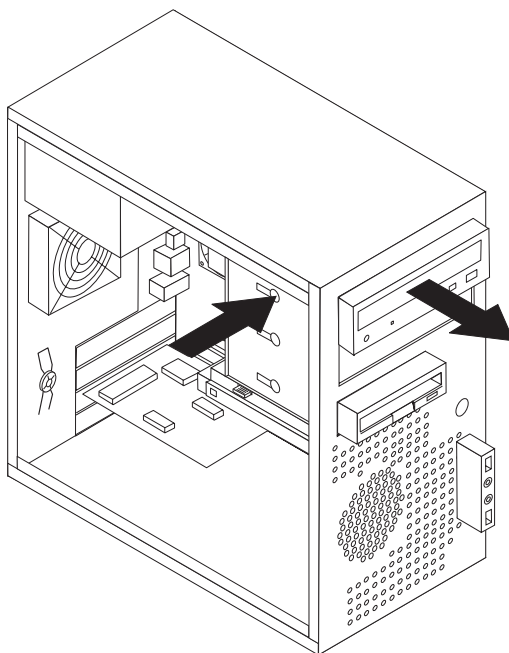
## Optikai meghajtó cseréje

### Figyelem:

Ne vegye le a számítógép borítóját, és ne kísérelje meg javítani addig, amíg el nem olvassa a “Fontos biztonsági előírásokat” a *Biztonsági és jótállási kézikönyvben*, amely a számítógéppel vagy a *Hardverkarbantartási kézikönyvvel (HMM)* érkezett. A *Biztonsági és jótállási kézikönyv* vagy a *HMM* példányát beszerezheti a következő címről: <http://www.lenovo.com/support>.

Az optikai meghajtó cseréje:

1. Vegye le a számítógép borítóját. Lásd: “A számítógép borítójának eltávolítása” oldalszám: 7.
2. Vegye le az előlapot. Lásd: “Az előlap levétele és cseréje” oldalszám: 9.
3. Húzza ki a táp- és jelkábeleket az optikai meghajtó hátlapján.
4. Nyomja meg a meghajtó rögzítőgombját, és húzza ki előre felé az optikai meghajtót a számítógépből.



5. Előlről tolja be az új optikai meghajtót a helyére, amíg be nem pattan.
6. Csatlakoztassa a jel- és tápkábeleket a meghajtóhoz.
7. Tegye fel az előlapot. Lásd: “Az előlap levétele és cseréje” oldalszám: 9.
8. Folytatás: “A telepítés befejezése” oldalszám: 22.

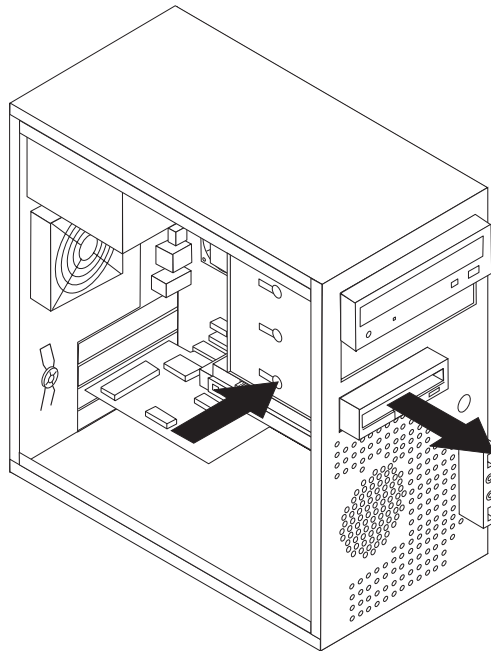
## Hajlékonylemez meghajtó cseréje

### Figyelem:

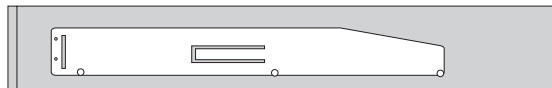
Ne vegye le a számítógép borítóját, és ne kísérelje meg javítani addig, amíg el nem olvassa a “Fontos biztonsági előírásokat” a *Biztonsági és jótállási kézikönyvben*, amely a számítógéppel vagy a *Hardverkarbantartási kézikönyvvel (HMM)* érkezett. A *Biztonsági és jótállási kézikönyv* vagy a *HMM* példányát beszerezheti a következő címről: <http://www.lenovo.com/support>.

A hajlékonylemez meghajtó cseréje:

1. Vegye le a számítógép borítóját. Lásd: “A számítógép borítójának eltávolítása” oldalszám: 7.
2. Vegye le az előlapot. Lásd: “Az előlap levétele és cseréje” oldalszám: 9.
3. Húzza ki a táp- és jelkábeleket a hajlékonylemez meghajtó hátlapján.
4. Nyomja meg a meghajtó rögzítőgombját, és húzza ki előre felé a hajlékonylemez meghajtót a számítógépből.



5. Vegye le a rögzítő keretet a meghibásodott hajlékonylemez meghajtóról, s szerelje át az újra.



6. Tolja be az új hajlékonylemez meghajtót a helyére, amíg be nem pattan.
7. Folytatás: “A telepítés befejezése” oldalszám: 22.

---

## A ventilátor szerelvény cseréje

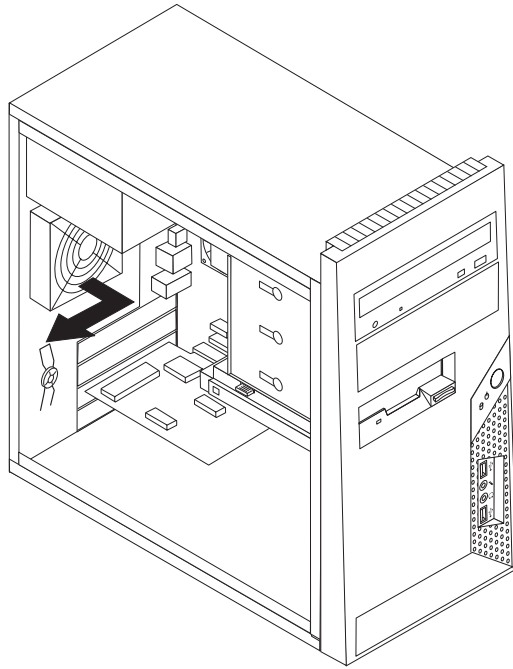
**Figyelem:**

Ne vegye le a számítógép borítóját, és ne kísérelje meg javítani addig, amíg el nem olvassa a “Fontos biztonsági előírásokat” a *Biztonsági és jótállási kézikönyvben*, amely a számítógéppel vagy a *Hardverkarbantartási kézikönyvvel* (HMM) érkezett. A *Biztonsági és jótállási kézikönyv* vagy a HMM példányát beszerezheti a következő címről: <http://www.lenovo.com/support>.

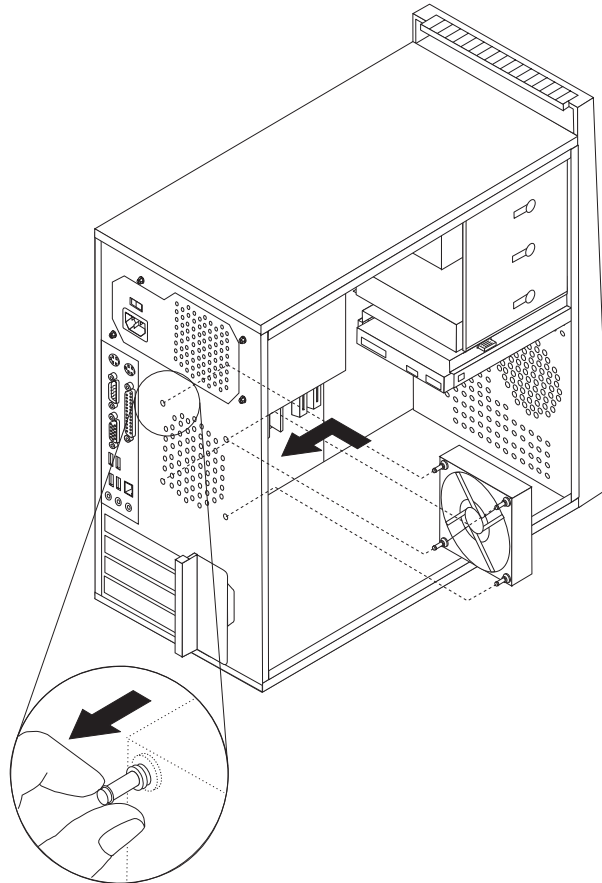
A rendszer ventilátor szerelvényének cseréje:

1. Vegye le a számítógép borítóját. Lásd: “A számítógép borítójának eltávolítása” oldalszám: 7.
2. Keresse meg a ventilátor szerelvényt. Lásd: “Alkatrészek azonosítása az alaplapon” oldalszám: 4.
3. Húzza le a ventilátor szerelvény kábelét az alaplapról. Lásd: “Alkatrészek azonosítása az alaplapon” oldalszám: 4.

4. Emelje ki a ventilátorszerelvényt a keretből.



5. Helyezze be az új ventilátort, illesse a ventilátorszerelvény gumírozott sarkait a kereten lévő lyukakhoz, majd nyomja át a gumikat a lyukakon.



6. Húzza meg a gumírozott részben található hegyeket, hogy a ventilátorszerelvény végső helyére kerüljön.

7. Csatlakoztassa a ventilátorszerelvény kábelét az alaplap megfelelő csatlakozójához.
8. Folytatás: “A telepítés befejezése” oldalszám: 22.

---

## Billentyűzet cseréje

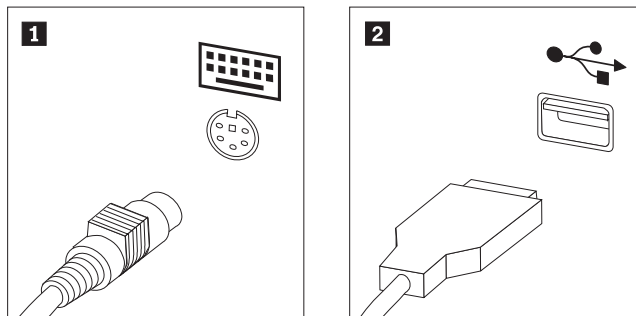
### Figyelem:

Ne vegye le a számítógép borítóját, és ne kísérelje meg javítani addig, amíg el nem olvassa a “Fontos biztonsági előírásokat” a *Biztonsági és jótállási kézikönyvben*, amely a számítógéppel vagy a *Hardverkarbantartási kézikönyvvel* (HMM) érkezett. A *Biztonsági és jótállási kézikönyv* vagy a *HMM* példányát beszerezheti a következő címről: <http://www.lenovo.com/support>.

A billentyűzet cseréje:

1. Vegye ki a meghajtókból az adathordozókat (hajlékonylemez, CD vagy szalag), zárja le az operációs rendszert, és kapcsolja ki az összes csatlakoztatott eszközt és magát a számítógépet is.
2. Húzza ki az összes tápkábelt az elektromos csatlakozóból.
3. Keresse meg a billentyűzet csatlakozóját. Mindezt a “Csatlakozók elrendezése a számítógép hátlapján” oldalszám: 3 és a “Csatlakozók elrendezése a számítógép előlapján” oldalszám: 2 mutatja.

**Megjegyzés:** A billentyűzet csatlakoztatható szabványos billentyűzet csatlakozóhoz **1** a számítógép hátlapján, vagy egy USB csatlakozóhoz **2** a gép elő- vagy hátlapján.



4. Húzza ki a hibás billentyűzet kábelét a számítógépből, és csatlakoztassa az új billentyűzet kábelét ugyanahhoz a csatlakozóhoz.
5. Folytatás: “A telepítés befejezése” oldalszám: 22.

---

## Egér cseréje

### Figyelem:

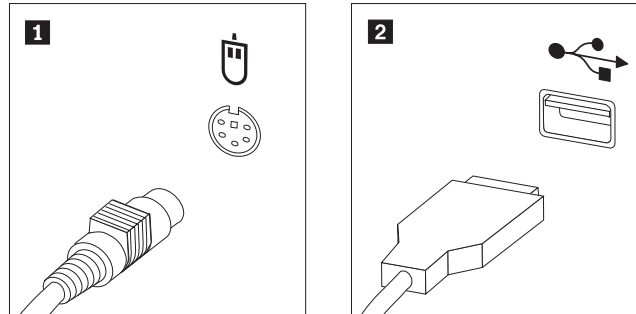
Ne vegye le a számítógép borítóját, és ne kísérelje meg javítani addig, amíg el nem olvassa a “Fontos biztonsági előírásokat” a *Biztonsági és jótállási kézikönyvben*, amely a számítógéppel vagy a *Hardverkarbantartási kézikönyvvel* (HMM) érkezett. A *Biztonsági és jótállási kézikönyv* vagy a *HMM* példányát beszerezheti a következő címről: <http://www.lenovo.com/support>.

Az egér cseréje:

1. Vegye ki a meghajtókból az adathordozókat (hajlékonylemez, CD vagy szalag), zárja le az operációs rendszert, és kapcsolja ki az összes csatlakoztatott eszközt és magát a számítógépet is.
2. Húzza ki az összes tápkábelt az elektromos csatlakozóból.

3. Keresse meg az egér csatlakozóját. Mindezt a “Csatlakozók elrendezése a számítógép előlapján” oldalszám: 2 és a “Csatlakozók elrendezése a számítógép hátlapján” oldalszám: 3 mutatja.

**Megjegyzés:** Az egér csatlakoztható szabványos egér csatlakozóhoz **1** a számítógép hátlapján, vagy egy USB csatlakozóhoz **2** a gép elő- vagy hátlapján.



4. Húzza ki a hibás egér kábelét a számítógépből.
5. Csatlakoztassa az egér kábelét a megfelelő csatlakozóba.
6. Folytatás: “A telepítés befejezése”.

---

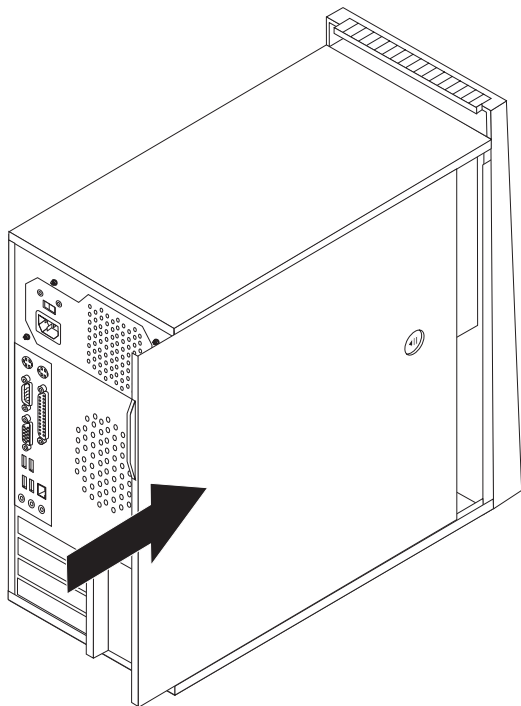
## A telepítés befejezése

Miután befejezte az alkatrészek cseréjét, vissza kell helyeznie a számítógép borítóját, és csatlakoztatni kell a kábeleket, beleértve a telefonvonalakat és tápkábeleket. A kicserélt alkatrésztől függően lehet, hogy meg kell erősíteni a változtatásokat a Setup Utility programban. Lásd a “Setup Utility indítása” című részt a *Felhasználói kézikönyvben* vagy a *Hardver karbantartási kézikönyvben*.

A telepítési rész befejezéséhez:

1. Győződjön meg arról, hogy az összes alkatrészt megfelelően beszerelte, és sem szerszám, sem kiesett csavar nem maradt a számítógép belsejében. A különféle alkotórészek elhelyezkedését “Alkotórészek elhelyezkedése” oldalszám: 1 ismerteti.
2. Bizonyosodjon meg arról, hogy a kábelek elvezetése helyes, mielőtt visszatenné a számítógép borítóját.

3. Helyezze a számítógép borítóját úgy a keretre, hogy a gép borítójának alján látható megvezetők találkozzanak a megfelelő sínekkel. Azután nyomja helyére a borítót, amíg be nem pattan.



4. Ha telepítve van borítózár, zárja le.
5. Dugja vissza a külső kábeleket, a tápkábeleket a számítógépbe. Mindezt a "Csatlakozók elrendezése a számítógép előlapján" oldalszám: 2 és a "Csatlakozók elrendezése a számítógép hátlapján" oldalszám: 3 mutatja.
6. A konfigurációs beállítások módosításához olvassa el a "Setup Utility indítása" című részt a *Felhasználói kézikönyvben* vagy a *Hardver karbantartási kézikönyvben*.

**Megjegyzés:** A Lenovo a világ legtöbb részén megköveteli a meghibásodott CRU visszaküldését. A visszaküldésre vonatkozó információkat a CRU-val együtt, vagy néhány nappal annak megérkezése után kapja kézhez.

---

## A BIOS frissítése (flashing) hajlékony- vagy CD lemezről

### Fontos!

Indítsa el a Setup Utility programot, amellyel megtekintheti a rendszerinformációkat. Lásd a "Setup Utility indítása" című részt a *Felhasználói kézikönyvben* vagy a *Hardver karbantartási kézikönyvben*. Ha a főmenüben felsorolt sorozatszám és számítógép típus/modell szám nem egyezik meg a a számítógép címkéjén nyomtatott adatokkal, frissíteni kell (flash) a BIOS-t, hogy megváltoztassa a sorozatszámot, valamint a gép típus/modell jelzését.

A BIOS frissítése (flash) hajlékony- vagy CD lemezről:

1. Tegye be a rendszerprogram frissítési (flash) hajlékony- vagy CD lemezét a megfelelő meghajtóba. A rendszerprogram frissítései elérhetők a <http://www.lenovo.com/support> címen a világhálón.

**Megjegyzés:** A CD-ROM optikai meghajtóba helyezéséhez a számítógépnek bekapcsolt állapotban kell lennie.

2. Kapcsolja be a számítógépet. Ha már be volt kapcsolva, akkor ki kell kapcsolnia, majd újra be. A frissítés elkezdődik.
3. Amikor a rendszer kéri a nyelv kiválasztását, nyomja meg a nyelvnek megfelelő számot a billentyűzeten, majd az Enter billentyűt.
4. Amikor a rendszer kéri a sorozatszám módosítását, nyomja meg az Y billentyűt.
5. Gépelje be a számítógép hétszámjegyű sorozatszámát, majd nyomja meg az Enter billentyűt.
6. Amikor a rendszer kéri a számítógép típus/modell számának módosítását, nyomja meg az Y billentyűt.
7. Gépelje be a számítógép hétszámjegyű típus/modell számát, majd nyomja meg az Enter billentyűt.
8. A frissítés befejezéséhez kövesse a képernyőn megjelenő utasításokat.



---

## Figyelmeztetések

Előfordulhat, hogy a Lenovo nem tudja minden országban biztosítani az ebben a dokumentumban szereplő összes terméket, szolgáltatást vagy lehetőséget. Az adott országokban rendelkezésre álló termékekről és szolgáltatásokról a helyi Lenovo képviseltek szolgálnak felvilágosítással. A Lenovo termékekre, programokra vagy szolgáltatásokra vonatkozó hivatkozások sem állítani, sem sugallni nem kívánják, hogy az adott helyzetben csak a Lenovo termékeit, programjait vagy szolgáltatásait lehet alkalmazni. Minden olyan működésében azonos termék, program vagy szolgáltatás alkalmazható, amely nem sérti a Lenovo szellemi tulajdonjogát. A nem Lenovo termékek, programok és szolgáltatások működésének megítélése és ellenőrzése természetesen a felhasználó felelőssége.

A dokumentum tartalmával kapcsolatban a Lenovonak bejegyzett vagy bejegyzés alatt álló szabadalmi lehetnek. E dokumentum birtoklása semmilyen jogot nem biztosít ezekhez a szabadalmakhoz. Írásos licenckérelmeket a következő címre küldhet:

*Lenovo (United States), Inc.  
500 Park Offices Drive, Hwy. 54  
Research Triangle Park, NC 27709  
U.S.A.  
Attention: Lenovo Director of Licensing*

A LENOVO GROUP LTD. EZT A KIADVÁNYT "AS IS" (AHOGY VAN) FORMÁBAN ADJA KÖZRE, ÉS SEMMIFÉLE KÖZVETETT VAGY KÖZVETLEN JÓTÁLLÁST NEM VÁLLAL TÖBBEK KÖZÖTT, DE NEM KIZÁRÓLAG, EGY ADOTT CÉLRA TÖRTÉNŐ ALKALMASSÁGGAL, ELADHATÓSÁGGAL KAPCSOLATBAN. Egyes joghatóságok nem engedik meg a közvetett vagy közvetlen garanciavállalást bizonyos tranzakciókra, így azok adott esetben nem vonatkoznak Önre.

Jelen dokumentum tartalmazhat technikai, illetve szerkesztési hibákat. Az itt található információk bizonyos időnként módosulnak, a változásokat a dokumentum új kiadásai tartalmazzák. A Lenovo előzetes értesítés nélkül javításokat vagy módosításokat eszközölhet az itt szereplő teméke(ke)n vagy program(ok)on.

Az e dokumentumban leírt termékek nem implantációk vagy olyan életmentő berendezések számára készültek, amelyeknél a hibás működés személyi sérüléshez vagy halálhoz vezethet. Az ebben a dokumentumban szereplő információk nem vonatkoznak a Lenovo termékek leírásaira vagy jótállási feltételeire, és nem módosítják azokat. Az ebben a dokumentumban szereplő adatok közül semmi sem tekinthető licenccserződésként vagy jótállásként a Lenovo vagy egy harmadik fél szellemi tulajdonával kapcsolatban. Az ebben a dokumentumban szereplő információk egyike sem egy adott környezetből származik, ezért csak illusztrációknak tekinthetők. Az egyéb működési környezetben tapasztalt eredmények eltérőek lehetnek.

A Lenovo belátása szerint bármilyen formában felhasználhatja és továbbadhatja a felhasználóktól származó adatokat anélkül, hogy a felhasználó felé ebből bármilyen kötelezettsége származna.

Bármilyen, e kiadványban szereplő, nem Lenovo hálóhelyre történő hivatkozás kizárólag kényelmi szempontból szerepel, és az adott hálóhelyek semmiféle támogatását nem célozza. Az ilyen webhelyeken található anyagok nem képezik az adott Lenovo termék dokumentációjának részét, így ezek használata csak saját felelősségre történhet.

A dokumentumban található teljesítményadatok ellenőrzött környezetben kerültek meghatározásra. Ennek következtében a más működési körülmények között kapott adatok

jelentősen különbözhetnek a dokumentumban megadottaktól. Egyes mérések fejlesztői szintű rendszereken kerültek végrehajtásra, így nincs garancia arra, hogy ezek a mérések azonosak az általánosan hozzáférhető rendszerek esetében is. Továbbá bizonyos mérések következtetés útján kerültek becslésre. A tényleges értékek eltérhetnek. A dokumentum felhasználóinak ellenőrizni kell az adatok alkalmazhatóságát az adott környezetben.

---

## Televíziós kimenetre vonatkozó megjegyzés

Az alábbi megjegyzés vonatkozik azokra a modellekre, amelyek gyárilag beépített televíziós kimenettel rendelkeznek.

A termék a Macrovision Corporation és más jogtulajdonosok USA szabadalmak és további szerzői jogi előírások által védett módszereket alkalmazó másolásvédelmi technológiát tartalmaz. A szerzői jog hatálya alá tartozó védelmi technológia használatához a Macrovision Corporation engedélyre van szükség, és csak házi, valamint egyéb korlátozott megtekintés céljára használható hacsak a Macrovision Corporation más felhatalmazást nem ad. A visszafordítás és a belső szerkezet elemzése tilos.

---

## Védjegyek

Az alábbi kifejezések a Lenovo védjegyei az Egyesült Államokban és/vagy más országokban:  
Lenovo  
ThinkCentre

Más vállalatok, termékek vagy szolgáltatások nevei mások védjegyei vagy szolgáltatás védjegyei lehetnek.



# ThinkCentre

Rendelési szám: 41X5718

Nyomtatva Dániában

(1P) P/N: 41X5718

