

## Ghid de înlocuire a hardware-ului

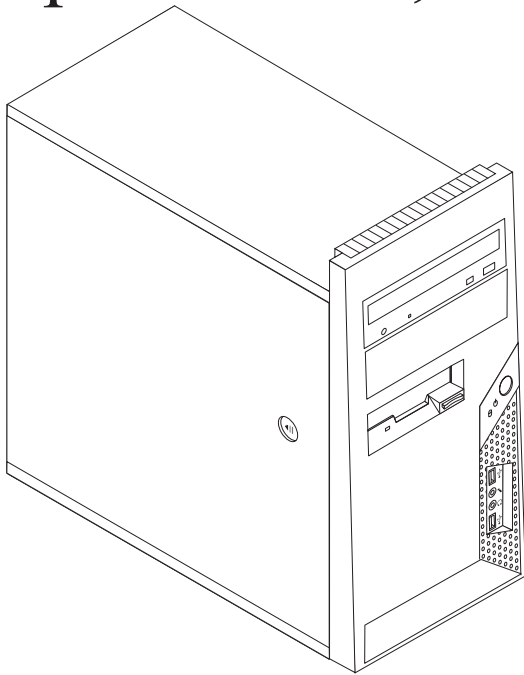
Tipurile 8700, 8701, 8705, 8717, 8973

Tipurile 8975, 8979, 8983, 8985, 8991

Tipurile 8995, 9265, 9269, 9277, 9279

Tipurile 9283, 9287, 9379, 9383, 9387

Tipurile 9389, 9631, 9635, 9637





## Ghid de înlocuire a hardware-ului

Tipurile 8700, 8701, 8705, 8717, 8973

Tipurile 8975, 8979, 8983, 8985, 8991

Tipurile 8995, 9265, 9269, 9277, 9279

Tipurile 9283, 9287, 9379, 9383, 9387

Tipurile 9389, 9631, 9635, 9637

**Prima ediție (iunie 2006)**

**© Copyright Lenovo 2005, 2006.**

**Portions © Copyright International Business Machines Corporation 2006.**

**Toate drepturile rezervate.**

---

# Cuprins

## Privire generală . . . . . v

Informații privind măsurile de siguranță pentru înlocuirea CRU-urilor . . . . . v

Informații privind măsurile de siguranță pentru înlocuirea FRU-urilor . . . . . v

Resursele pentru informații suplimentare . . . . . vi

Uneltele necesare . . . . . vi

Manevrarea dispozitivelor sensibile la electricitatea statică . . . . . vi

## Capitolul 1. Locațiile . . . . . 1

Localizarea componentelor . . . . . 1

Localizarea conectorilor din fața calculatorului . . . . . 2

Localizarea conectorilor din spatele calculatorului . . . . . 3

Identificarea părților componente pe placa de sistem . . . . . 4

## Capitolul 2. Înlocuirea hardware-ului . . . 7

Înlăturarea capacului calculatorului . . . . . 7

Înlăturarea și înlocuirea măștii frontale . . . . . 9

Înlocuirea sursei de alimentare . . . . . 10

Înlocuirea ansamblului radiator . . . . . 11

Înlocuirea unui modul de memorie . . . . . 13

Înlocuirea unui adaptor . . . . . 14

Înlocuirea unității de disc . . . . . 15

Înlocuirea unei unități optice . . . . . 17

Înlocuirea unității de dischetă . . . . . 18

Înlocuirea ansamblului ventilator de sistem . . . . . 19

Înlocuirea tastaturii . . . . . 21

Înlocuirea mouse-ului . . . . . 21

Terminarea instalării . . . . . 22

Actualizarea (flashing) BIOS-ului de pe o dischetă sau un CD . . . . . 24

## Anexa. Observații . . . . . 25

Observație privind ieșirea pentru televizor . . . . . 26

Mărci comerciale . . . . . 26



---

## Privire generală

Acest ghid este destinat clienților care înlocuiesc componente CRU (Customer Replaceable Unit), precum și specialiștilor care asigură service-ul și înlocuiesc componente FRU (Field Replaceable Unit). În acest ghid, se va folosi adesea pentru CRU-uri și FRU-uri termenul părți componente.

**Notă:** Pentru informații referitoare la comandarea părților componente, specialiștii de service trebuie să consulte cartea *Hardware Maintenance Manual* (HMM).

Acest ghid nu conține proceduri pentru toate părțile componente. Este de așteptat ca anumite componente mecanice, cablurile și comutatoarele să poată fi înlocuite de personalul de service specializat fără a fi nevoie de proceduri pas-cu-pas.

**Notă: Folosiți numai părți componente furnizate de Lenovo™.**

Acest ghid conține proceduri pentru înlocuirea următoarelor părți componente:

- Sursă de alimentare
- Ansamblu radiator
- Module de memorie
- Adaptor
- Unitate de disc
- Unitate optică
- Unitate de dischetă
- Ansamblu ventilator de sistem
- Tastatură
- Mouse

---

## Informații privind măsurile de siguranță pentru înlocuirea CRU-urilor

Nu deschideți calculatorul și nu încercați să reparați ceva înainte de a citi “Important safety information” din *Safety and Warranty Guide*, manual livrat o dată cu calculatorul. Dacă nu mai aveți manualul *Safety and Warranty Guide*, puteți obține online o copie de pe situl Web de suport, la <http://www.lenovo.com/support>.

---

## Informații privind măsurile de siguranță pentru înlocuirea FRU-urilor

Nu încercați să reparați ceva înainte de a citi “Important safety information” din manualul *Hardware Maintenance Manual* (HMM) pentru calculatorul dumneavoastră. Puteți găsi manualul *HMM* pe situl Web de suport, la <http://www.lenovo.com/support>.

---

## Resursele pentru informații suplimentare

Dacă aveți acces la Internet, puteți obține de pe World Wide Web cele mai recente informații referitoare la calculatorul dumneavoastră.

Puteți găsi următoarele informații:

- Informații privind înlăturarea și instalarea unui CRU
- Publicații
- Informații privind depanarea
- Informații privind părțile componente
- Descărcări și driver-e
- Legături la surse utile de informații
- Lista cu numerele de telefon pentru suport

Pentru a accesa aceste informații, mergeți la <http://www.lenovo.com/support/>.

---

## Uneltele necesare

Pentru a înlocui unele părți componente, veți avea nevoie de o șurubelniță plată sau tip Phillips (cap cruce). Este posibil să aveți nevoie și de alte unelte pentru anumite părți componente.

---

## Manevrarea dispozitivelor sensibile la electricitatea statică

Electricitatea statică, altfel nepericuloasă pentru dumneavoastră, poate deteriora serios componentele calculatorului.

Când înlocuiți o parte componentă, *nu* deschideți ambalajul anti-static care conține componenta nouă decât după ce partea defectă a fost scoasă din calculator și sunteți gata să instalați noua componentă.

Când manipulați părți și componente ale calculatorului, luați aceste măsuri de precauție pentru a evita defecțiunile cauzate de electricitatea statică:

- Limitați numărul de mișcări. Mișcarea poate duce la creșterea cantității de electricitate statică în jurul dumneavoastră.
- Manipulați întotdeauna cu grijă părțile componente ale unui calculator. Manevrați adaptoarele, modulele de memorie, plăcile de sistem și microprocesoarele ținându-le numai de margini. Nu atingeți niciodată circuitele neprotejate.
- Nu lăsați pe nimeni să atingă părțile componente ale calculatorului.
- Înainte de a înlocui o parte componentă cu una nouă, atingeți timp de cel puțin două secunde ambalajul anti-static care conține componenta de o suprafață de metal nevopsită a calculatorului, cum ar fi capacul unui slot de expansiune. Aceasta reduce electricitatea statică din pachet și din corpul dumneavoastră.
- Când este posibil, scoateți noua componentă din ambalajul anti-static și instalați-o direct în calculator, fără să o mai așezați jos. Dacă este posibil, puneți ambalajul anti-static în care ați primit componenta pe o suprafață netedă, plană și puneți componenta peste el.
- Nu puneți componenta pe capacul calculatorului sau pe altă suprafață metalică.



---

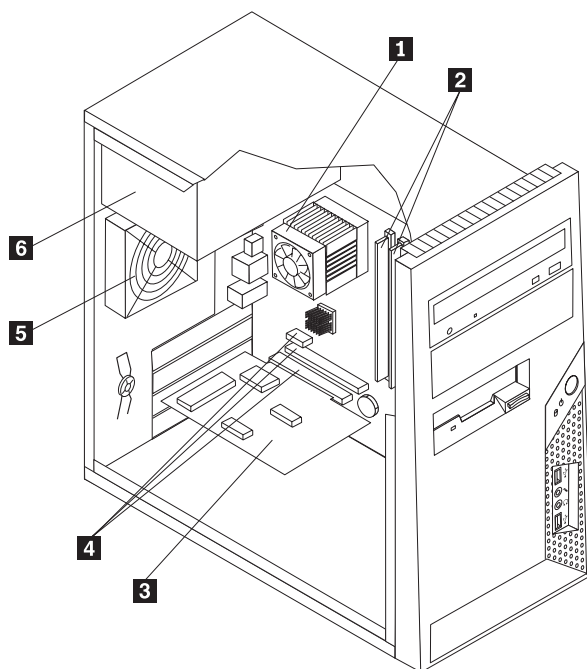
## Capitolul 1. Locațiile

Acest capitol conține ilustrații care vă ajută să găsiți diverșii conectori, elemente de control și componente ale calculatorului. Pentru a înlătura capacul calculatorului, vedeți “Înlăturarea capacului calculatorului” la pagina 7.

---

### Localizarea componentelor

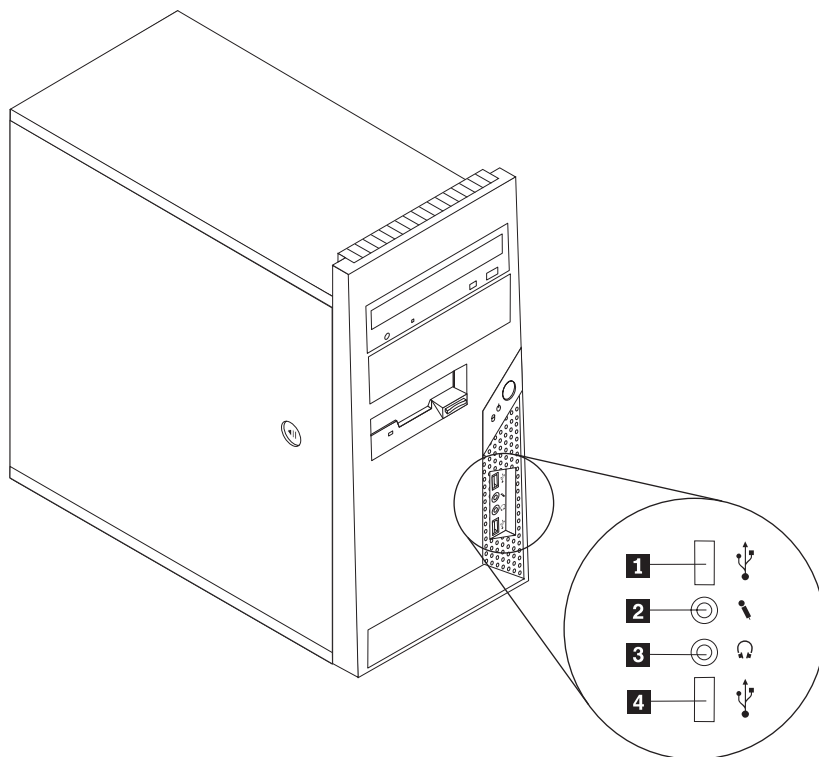
Următoarea ilustrație vă va ajuta să localizați diversele componente ale calculatorului dumneavoastră.



- |          |                                      |          |                          |
|----------|--------------------------------------|----------|--------------------------|
| <b>1</b> | Ventilator și radiator microprocesor | <b>4</b> | Conectori de adaptor PCI |
| <b>2</b> | Module de memorie (2)                | <b>5</b> | Ventilator sistem        |
| <b>3</b> | Placă adaptor PCI                    | <b>6</b> | Sursă de alimentare      |

## Localizarea conectorilor din fața calculatorului

În următoarea ilustrație puteți vedea unde se află conectorii din fața calculatorului.

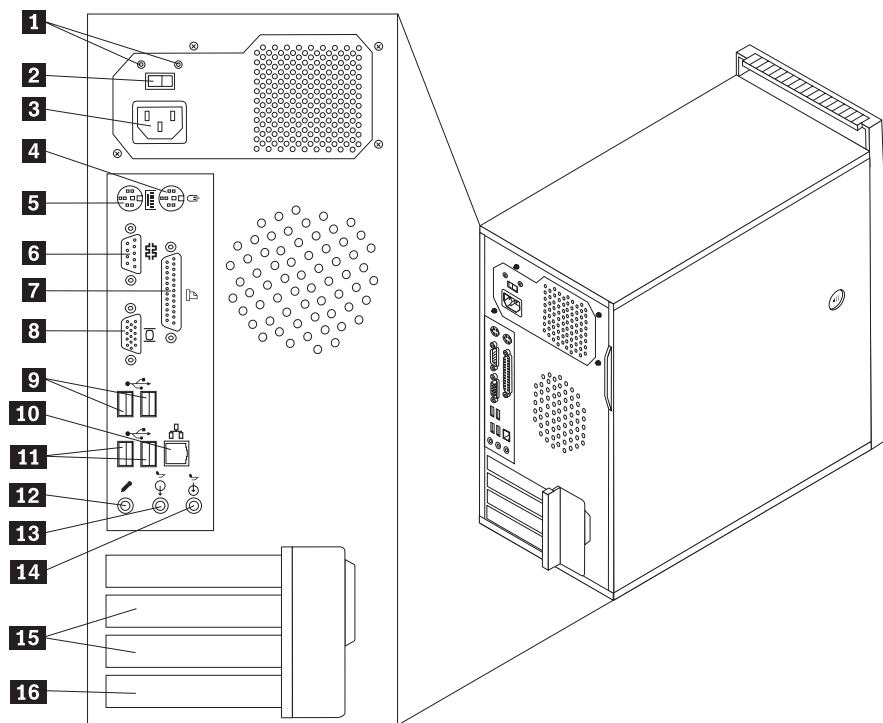


**1** Conector USB  
**2** Conector de microfon

**3** Conector pentru căști  
**4** Conector USB

## Localizarea conectorilor din spatele calculatorului

În următoarea ilustrație puteți vedea unde se află conectorii din spatele calculatorului.



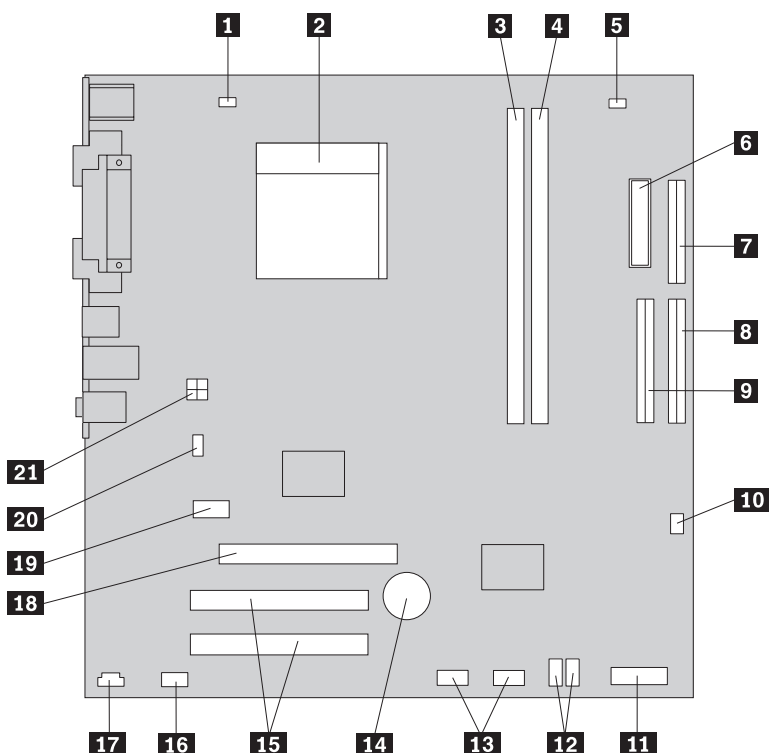
- 1** Leduri de diagnoză sursă de alimentare
- 2** Comutator de selecție a tensiunii
- 3** Conector alimentare
- 4** Conector de mouse standard
- 5** Conector de tastatură standard
- 6** Conector serial
- 7** Conector port paralel
- 8** Conector monitor VGA

- 9** Conectori USB (2)
- 10** Conector Ethernet
- 11** Conectori USB (2)
- 12** Conector de microfon
- 13** Conector de ieșire linie audio
- 14** Conector de intrare linie audio
- 15** Conectori de adaptor PCI (2)
- 16** Conector adaptor x1 PCI Express

## Identificarea părților componente pe placa de sistem

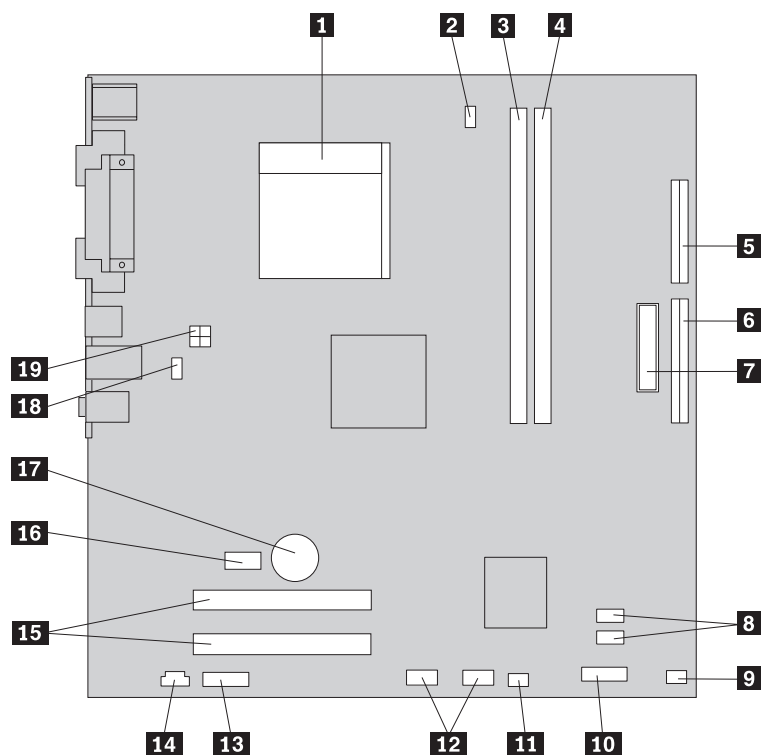
Placa de sistem (uneori numită și *placa de bază* sau *placa mamă*) este placa principală cu circuite din calculatorul dumneavoastră. Aceasta asigură funcțiile de bază ale calculatorului și suportul pentru o diversitate de dispozitive care sunt instalate din fabrică.

Următoarea ilustrație arată unde se află părțile componente ale plăcii de sistem (anumite modele).



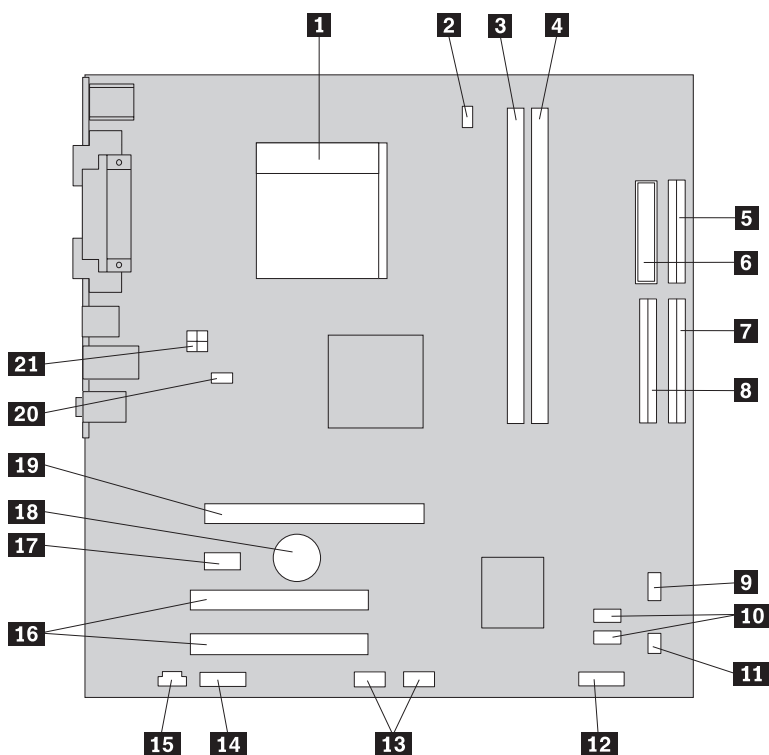
- |           |                                      |           |   |
|-----------|--------------------------------------|-----------|---|
| <b>1</b>  | Conector de ventilator microprocesor | <b>12</b> | Conectori IDE SATA (2)                  |
| <b>2</b>  | Microprocesor și radiator            | <b>13</b> | Conectori USB panou frontal (2)         |
| <b>3</b>  | Conector de memorie 1                | <b>14</b> | Baterie                                 |
| <b>4</b>  | Conector de memorie 2                | <b>15</b> | Conectori de adaptor PCI (2)            |
| <b>5</b>  | Jumper ștergere CMOS/recuperare      | <b>16</b> | Conector audio față                     |
| <b>6</b>  | Conector alimentare                  | <b>17</b> | Conector CD-IN                          |
| <b>7</b>  | Conector de unitate de dischetă      | <b>18</b> | Conector adaptor grafic PCI Express x16 |
| <b>8</b>  | Conectori IDE SATA (2)               | <b>19</b> | Conector adaptor x1 PCI Express         |
| <b>9</b>  | Conector IDE                         | <b>20</b> | Conector de ventilator de sistem        |
| <b>10</b> | Conector de ventilator sursă         | <b>21</b> | Conector de alimentare 12 V             |
| <b>11</b> | Conector panou frontal               |           |   |

Următoarea ilustrație arată unde se află părțile componente ale plăcii de sistem (anumite modele).



- |           |                                      |           |                                  |
|-----------|--------------------------------------|-----------|----------------------------------|
| <b>1</b>  | Microprocesor și radiator            | <b>11</b> | Jumper ștergere CMOS/recuperare  |
| <b>2</b>  | Conector de ventilator microprocesor | <b>12</b> | Conectori USB față (2)           |
| <b>3</b>  | Conector de memorie 1                | <b>13</b> | Conector audio față              |
| <b>4</b>  | Conector de memorie 2                | <b>14</b> | Conector CD-IN                   |
| <b>5</b>  | Conector de unitate de dischetă      | <b>15</b> | Conectori de adaptor PCI (2)     |
| <b>6</b>  | Conector IDE                         | <b>16</b> | Conector adaptor x1 PCI Express  |
| <b>7</b>  | Conector alimentare                  | <b>17</b> | Baterie                          |
| <b>8</b>  | Conectori IDE SATA (2)               | <b>18</b> | Conector de ventilator de sistem |
| <b>9</b>  | Conector de ventilator sursă         | <b>19</b> | Conector de alimentare 12 V      |
| <b>10</b> | Conector panou frontal               |           |                                  |

Următoarea ilustrație arată unde se află părțile componente ale plăcii de sistem (anumite modele).



- |           |                                      |           |   |
|-----------|--------------------------------------|-----------|---|
| <b>1</b>  | Microprocesor și radiator            | <b>12</b> | Conector panou frontal                  |
| <b>2</b>  | Conector de ventilator microprocesor | <b>13</b> | Conectori USB panou frontal (2)         |
| <b>3</b>  | Conector de memorie 1                | <b>14</b> | Conector audio față                     |
| <b>4</b>  | Conector de memorie 2                | <b>15</b> | Conector CD-IN                          |
| <b>5</b>  | Conector de unitate de dischetă      | <b>16</b> | Conectori de adaptor PCI                |
| <b>6</b>  | Conector alimentare                  | <b>17</b> | Conector adaptor x1 PCI Express         |
| <b>7</b>  | Conector IDE 1                       | <b>18</b> | Baterie                                 |
| <b>8</b>  | Conector IDE 2                       | <b>19</b> | Conector adaptor grafic PCI Express x16 |
| <b>9</b>  | Conector de ventilator sursă         | <b>20</b> | Conector de ventilator de sistem        |
| <b>10</b> | Conectori IDE SATA (2)               | <b>21</b> | Conector de alimentare 12 V             |
| <b>11</b> | Jumper ștergere CMOS/recuperare      |           |   |

---

## Capitolul 2. Înlocuirea hardware-ului

### Atenție:

Nu deschideți capacul calculatorului și nu încercați să reparați ceva înainte de a citi “Important safety information” în *Safety and Warranty Guide*, manual livrat o dată cu calculatorul sau în manualul *Hardware Maintenance Manual (HMM)* al calculatorului dumneavoastră. Pentru a obține copii ale manualelor *Safety and Warranty Guide* sau *HMM*, mergeți la situl web pentru suport la <http://www.lenovo.com/support/>.

**Notă: Folosiți numai părți componente furnizate de Lenovo.**

---

## Înlăturarea capacului calculatorului

### Important

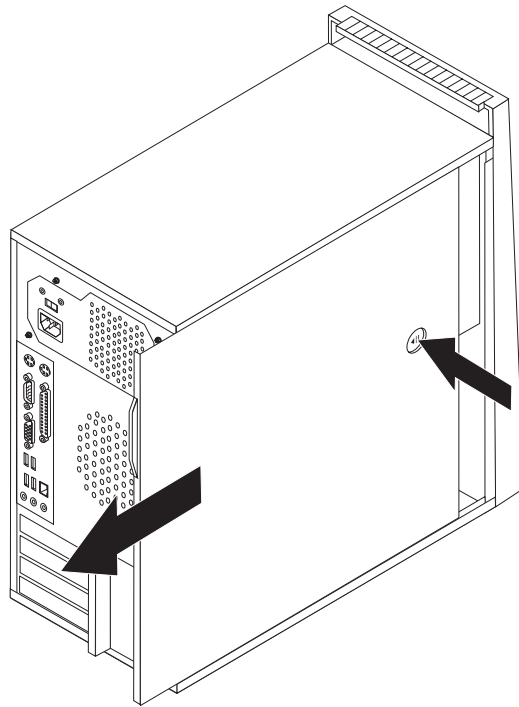


**Înainte de a deschide capacul, opriți alimentarea calculatorului și așteptați 3-5 minute pentru răcirea acestuia.**

Pentru a înlătura capacul calculatorului:

1. Scoateți din unități toate mediile de stocare (dischete, CD-uri sau benzi), opriți sistemul de operare, opriți toate dispozitivele atașate calculatorului.
2. Scoateți toate cordonalele de alimentare din prizele electrice.
3. Deconectați toate cablurile care sunt atașate la calculator. Printre acestea se numără cordonalele de alimentare, cablurile de intrare/ieșire și orice alt cablu care este conectat la calculator. Vedeți “Localizarea conectorilor din fața calculatorului” la pagina 2 și “Localizarea conectorilor din spatele calculatorului” la pagina 3.
4. Înlăturați orice dispozitiv de blocare care asigură capacul calculatorului.

5. Apăsați butonul de eliberare a capacului din partea laterală a capacului și glisați capacul înapoi și înlăturați-l.

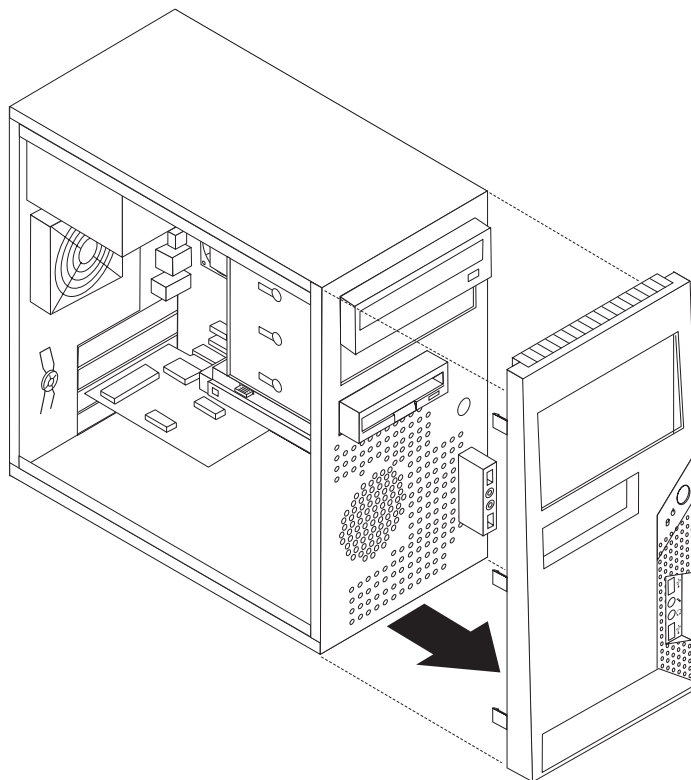




## Înlăturarea și înlocuirea măștii frontale

Pentru a înlătura și a înlocui masca frontală:

1. Scoateți capacul calculatorului. Consultați “Înlăturarea capacului calculatorului” la pagina 7.
2. Înlăturați masca frontală eliberând cele trei urechi de plastic din interiorul șasiului și împingând masca spre exterior, după cum se arată.



3. Pentru a reinstala masca, aliniați urechile de plastic din partea de jos a măștii cu orificiile corespunzătoare din șasiu și apoi fixați masca în poziție apăsând partea de jos și cea de sus.
4. Mergeți la “Terminarea instalării” la pagina 22.

## Înlocuirea sursei de alimentare

### Atenție:

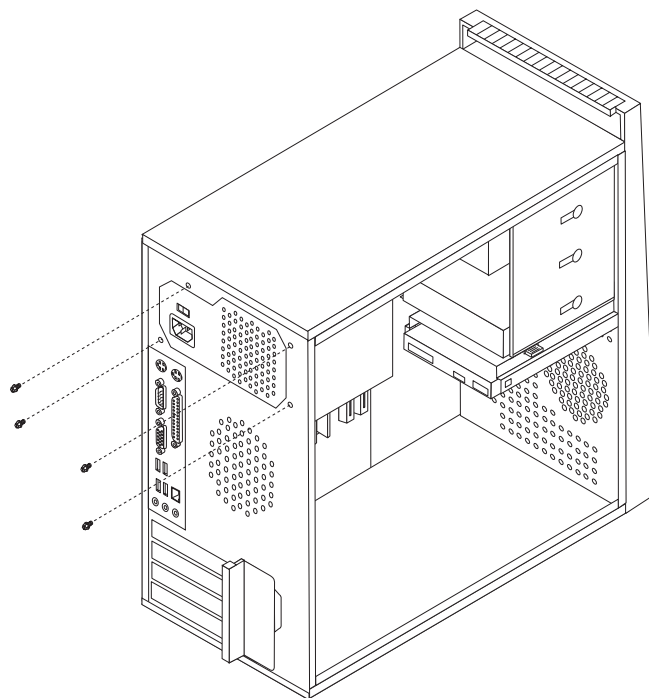
Nu deschideți capacul calculatorului și nu încercați să reparați ceva înainte de a citi “Important safety information” în *Safety and Warranty Guide*, manual livrat o dată cu calculatorul sau în manualul *Hardware Maintenance Manual (HMM)* al calculatorului dumneavoastră. Pentru a obține copii ale manualelor *Safety and Warranty Guide* sau *HMM*, mergeți la situl web pentru suport la <http://www.lenovo.com/support/>.

Pentru a înlocui sursa de alimentare:

1. Scoateți capacul calculatorului. Consultați “Înlăturarea capacului calculatorului” la pagina 7.

**Notă:** Pentru această procedură, este bine să așezați calculatorul pe o parte.

2. Deconectați cablurile sursei de alimentare de la placa de sistem și de la toate unitățile. Consultați “Identificarea părților componente pe placa de sistem” la pagina 4.
3. Înlăturați cele patru șuruburi din spatele șasiului care fixează sursa de alimentare.



4. Ridicați sursa de alimentare și scoateți-o din șasiu.
5. Instalați noul ansamblu sursă de alimentare în cutie, în așa fel încât găurile pentru șuruburi din sursa de alimentare să fie aliniată cu cele pe cutie.
6. Montați cele patru șuruburi care fixează sursa de alimentare.

**Notă:** Folosiți numai șuruburile furnizate de Lenovo.

7. Reconectați cablurile sursei de alimentare la placa de sistem.
8. Reconectați un conector al sursei de alimentare la fiecare unitate de disc.
9. Mergeți la “Terminarea instalării” la pagina 22.

---

## Înlocuirea ansamblului radiator

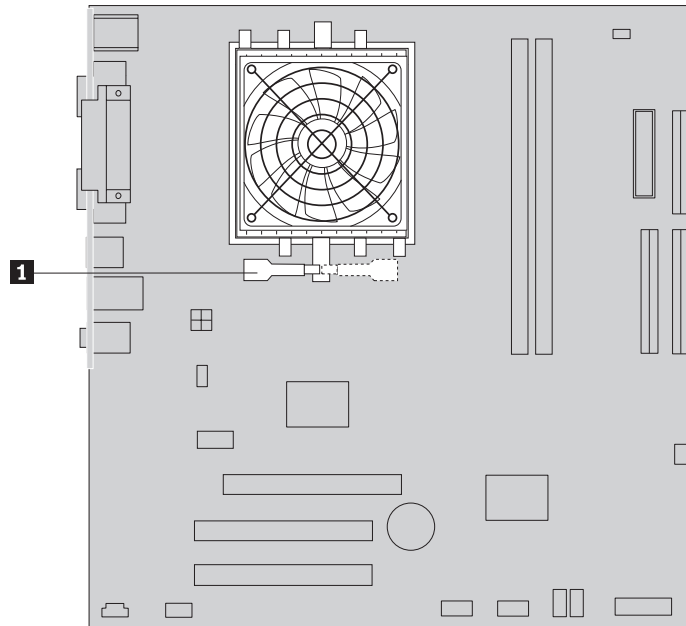
**Atenție:**

Nu deschideți capacul calculatorului și nu încercați să reparați ceva înainte de a citi “Important safety information” în *Safety and Warranty Guide*, manual livrat o dată cu calculatorul sau în manualul *Hardware Maintenance Manual (HMM)* al calculatorului dumneavoastră. Pentru a obține copii ale manualelor *Safety and Warranty Guide* sau *HMM*, mergeți la situl web pentru suport la <http://www.lenovo.com/support/>.

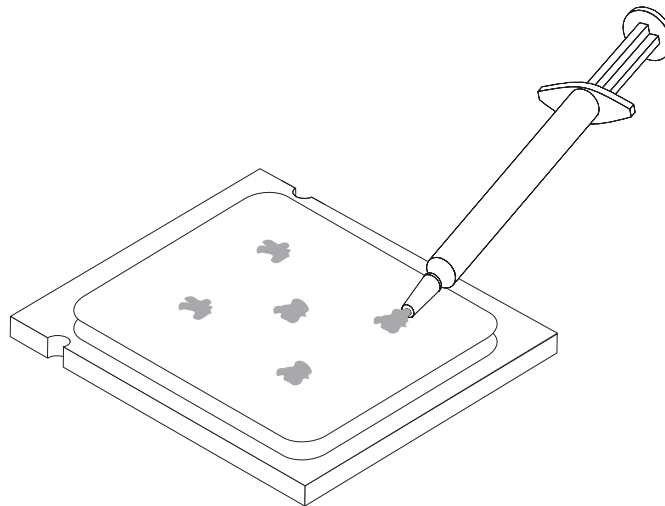
Pentru a înlocui ansamblul radiator:

1. Scoateți capacul calculatorului. Consultați “Înlăturarea capacului calculatorului” la pagina 7.
2. Așezați calculatorul pe o parte.
3. Localizați radiatorul. Consultați “Identificarea părților componente pe placa de sistem” la pagina 4.
4. Deconectați radiatorul și cablul ansamblului ventilator de sistem de pe placa de sistem.

5. Rotiți mânerul **1** pentru a elibera clema radiatorului și apoi scoateți clema din colțarul de prindere.



6. Ridicați radiatorul și ansamblul ventilator defect de pe placa de sistem.
7. Folosind seringă de ungere termică, plasați cinci picături pe partea de sus a microprocesorului. O picătură trebuie să aibă 0,03ml (3 gradații pe seringă de ungere).



8. Instalați radiatorul și ansamblul ventilator în colțarul de prindere a radiatorului.
9. Reconectați cablurile scoase la placa de sistem.
10. Mergeți la “Terminarea instalării” la pagina 22.

## Înlocuirea unui modul de memorie

### Atenție:

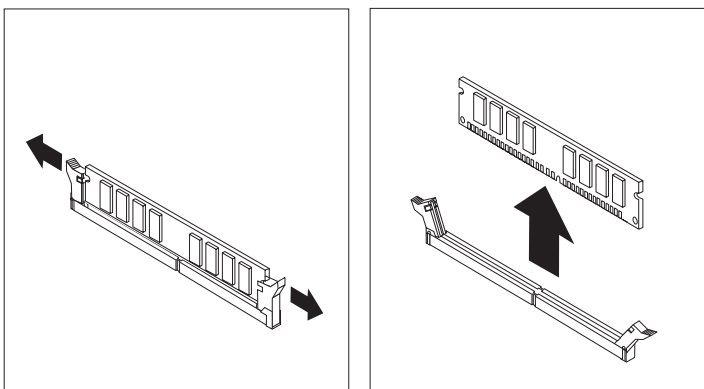
Nu deschideți capacul calculatorului și nu încercați să reparați ceva înainte de a citi “Important safety information” în *Safety and Warranty Guide*, manual livrat o dată cu calculatorul sau în manualul *Hardware Maintenance Manual (HMM)* al calculatorului dumneavoastră. Pentru a obține copii ale manualelor *Safety and Warranty Guide* sau *HMM*, mergeți la situl web pentru suport la <http://www.lenovo.com/support/>.

Pentru a înlocui un modul de memorie:

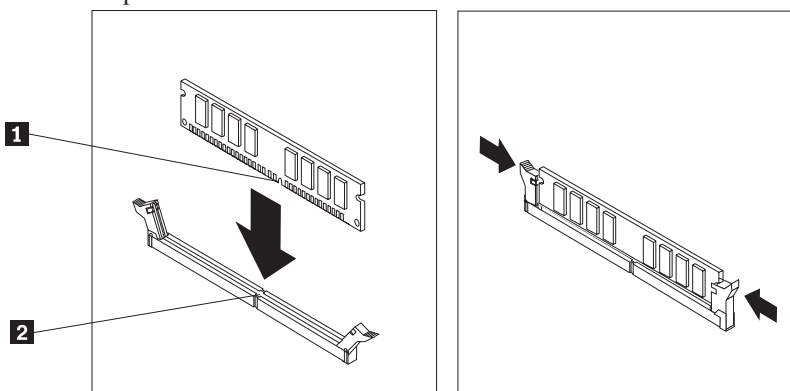
1. Scoateți capacul calculatorului. Consultați “Înlăturarea capacului calculatorului” la pagina 7.

**Notă:** Pentru această procedură, este bine să așezați calculatorul pe o parte.

2. Găsiți conectorii modulelor de memorie. Vedeți “Localizarea componentelor” la pagina 1.
3. Scoateți modulul de memorie pe care-l înlocuiți deschizând clemele de prindere, după cum se arată.



4. Puneți noul modul de memorie deasupra conectorului de memorie. Asigurați-vă că creștătura **1** de pe modulul de memorie se aliniază corect cu conectorul **2** de pe placa de sistem. Împingeți modulul de memorie drept în conectorul de memorie până când clemele de prindere se închid.



5. Mergeți la “Terminarea instalării” la pagina 22.

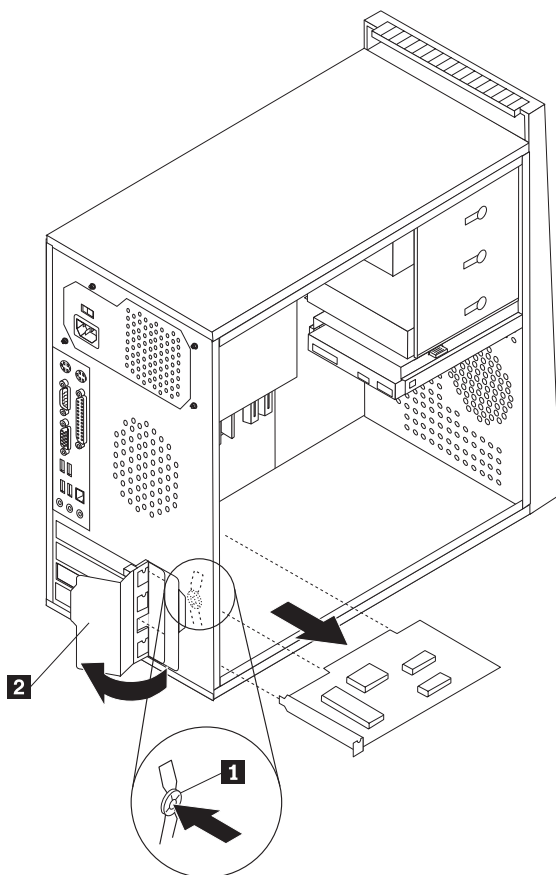
## Înlocuirea unui adaptor

### Atenție:

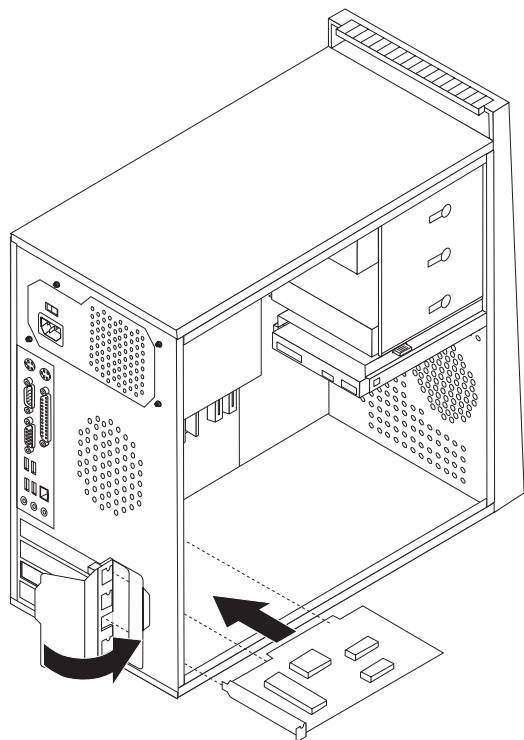
Nu deschideți capacul calculatorului și nu încercați să reparați ceva înainte de a citi “Important safety information” în *Safety and Warranty Guide*, manual livrat o dată cu calculatorul sau în manualul *Hardware Maintenance Manual (HMM)* al calculatorului dumneavoastră. Pentru a obține copii ale manualelor *Safety and Warranty Guide* sau *HMM*, mergeți la situl web pentru suport la <http://www.lenovo.com/support/>.

Pentru a înlocui un adaptor:

1. Scoateți capacul calculatorului. Consultați “Înlăturarea capacului calculatorului” la pagina 7.
2. În partea din spate a calculatorului, apăsați butonul de eliberare **1** pentru a deschide zăvorul adaptorului **2** și scoateți adaptorul trăgându-l drept afară din conector.



3. Instalați noul adaptor în același conector.



4. Asigurați-vă că adaptorul a intrat complet în conectorul adaptorului.
5. În spatele calculatorului, rotiți zăvorul adaptorului spre poziția închis pentru a fixa adaptoarele.
6. Mergeți la “Terminarea instalării” la pagina 22.

---

## Înlocuirea unității de disc

**Atenție:**

Nu deschideți capacul calculatorului și nu încercați să reparați ceva înainte de a citi “Important safety information” în *Safety and Warranty Guide*, manual livrat o dată cu calculatorul sau în manualul *Hardware Maintenance Manual (HMM)* al calculatorului dumneavoastră. Pentru a obține copii ale manualelor *Safety and Warranty Guide* sau *HMM*, mergeți la situl web pentru suport la <http://www.lenovo.com/support/>.

### Important

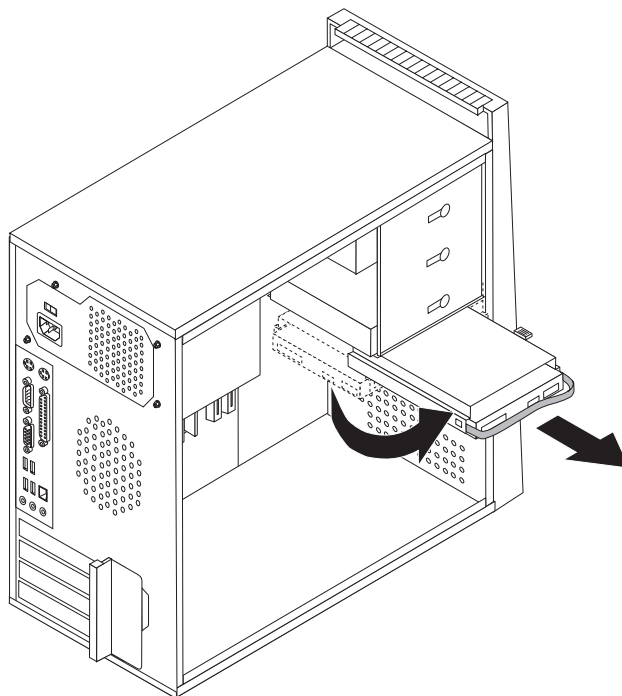
Când primiți o nouă unitate de disc, primiți și un set de *CD-uri Product Recovery*. Setul de *CD-uri Product Recovery* vă va permite să refaceți conținutul discului așa cum era când calculatorul a fost inițial livrat din fabrică. Pentru informații suplimentare privind recuperarea software-ului instalat în fabrică, consultați "Recuperarea software-ului" în *User Guide*.

Pentru a înlocui unitatea de disc:

1. Scoateți capacul calculatorului. Consultați "Înlăturarea capacului calculatorului" la pagina 7.

**Notă:** Pentru această procedură, este bine să așezați calculatorul pe o parte.

2. Deconectați cablurile de semnal și alimentare din unitatea de disc.
3. Apăsați urechea de eliberare, trageți locașul discului și rotiți unitatea de disc în afară pentru a evita să loviți radiatorul când scoateți unitatea de disc.



4. Folosiți mânerul albastru pentru a scoate unitatea de disc din locașul unității de disc.
5. Introduceți noua unitate de disc în locaș.
6. Rotiți unitatea de disc în locaș.
7. Conectați cablurile de alimentare și de semnale la unitatea de disc. Consultați "Identificarea părților componente pe placa de sistem" la pagina 4.
8. Reinstalați unitatea de dischete.
9. Conectați cablurile de alimentare și de semnale la unitatea de dischete. Consultați "Identificarea părților componente pe placa de sistem" la pagina 4.
10. Mergeți la "Terminarea instalării" la pagina 22.



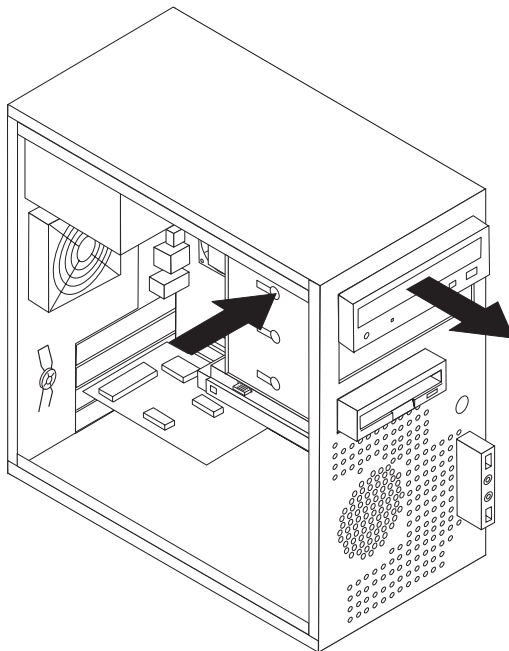
## Înlocuirea unei unități optice

### Atenție:

Nu deschideți capacul calculatorului și nu încercați să reparați ceva înainte de a citi “Important safety information” în *Safety and Warranty Guide*, manual livrat o dată cu calculatorul sau în manualul *Hardware Maintenance Manual (HMM)* al calculatorului dumneavoastră. Pentru a obține copii ale manualelor *Safety and Warranty Guide* sau *HMM*, mergeți la situl web pentru suport la <http://www.lenovo.com/support/>.

Pentru a înlocui o unitate optică:

1. Scoateți capacul calculatorului. Consultați “Înlăturarea capacului calculatorului” la pagina 7.
2. Înlăturați masca frontală. Vedeți “Înlăturarea și înlocuirea măștii frontale” la pagina 9.
3. Deconectați cablurile de semnal și alimentare din spatele unității optice.
4. Apăsăți butonul de eliberare și scoateți unitatea optică în exteriorul calculatorului.



5. Glisați unitatea optică în locaș dinspre fața acestuia, până se fixează pe poziție.
6. Conectați la unitate cablurile de semnal și de alimentare.
7. Instalați masca frontală. Vedeți “Înlăturarea și înlocuirea măștii frontale” la pagina 9.
8. Mergeți la “Terminarea instalării” la pagina 22.

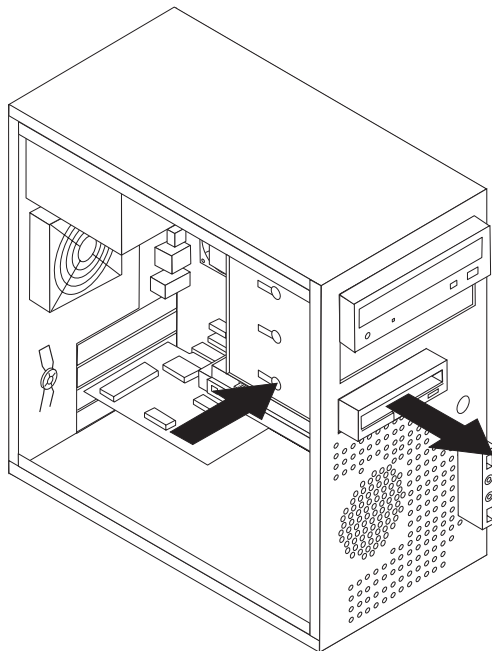
## Înlocuirea unității de dischetă

### Atenție:

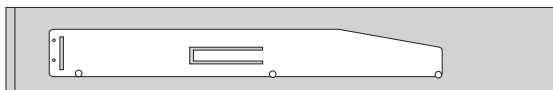
Nu deschideți capacul calculatorului și nu încercați să reparați ceva înainte de a citi “Important safety information” în *Safety and Warranty Guide*, manual livrat o dată cu calculatorul sau în manualul *Hardware Maintenance Manual (HMM)* al calculatorului dumneavoastră. Pentru a obține copii ale manualelor *Safety and Warranty Guide* sau *HMM*, mergeți la situl web pentru suport la <http://www.lenovo.com/support/>.

Pentru a înlocui unitatea de dischetă:

1. Scoateți capacul calculatorului. Consultați “Înlăturarea capacului calculatorului” la pagina 7.
2. Înlăturați masca frontală. Vedeți “Înlăturarea și înlocuirea măștii frontale” la pagina 9.
3. Deconectați cablurile de semnal și alimentare din spatele unității de dischetă.
4. Apăsăți butonul de eliberare și glisați unitatea de dischetă în exteriorul calculatorului.



5. Înlăturați colțarul de fixare de pe unitatea de dischetă defectă și instalați-l pe noua unitate de dischetă.



6. Glisați unitatea de dischetă în locaș dinspre fața acestuia, până se fixează pe poziție.
7. Mergeți la “Terminarea instalării” la pagina 22.

---

## Înlocuirea ansamblului ventilator de sistem

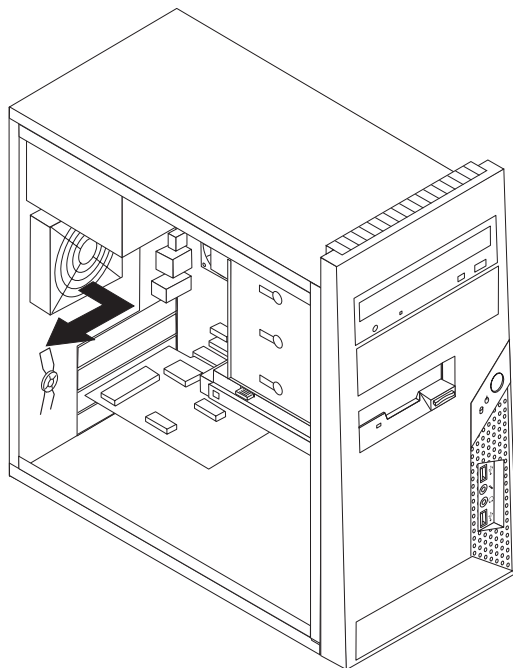
**Atenție:**

Nu deschideți capacul calculatorului și nu încercați să reparați ceva înainte de a citi “Important safety information” în *Safety and Warranty Guide*, manual livrat o dată cu calculatorul sau în manualul *Hardware Maintenance Manual (HMM)* al calculatorului dumneavoastră. Pentru a obține copii ale manualelor *Safety and Warranty Guide* sau *HMM*, mergeți la situl web pentru suport la <http://www.lenovo.com/support/>.

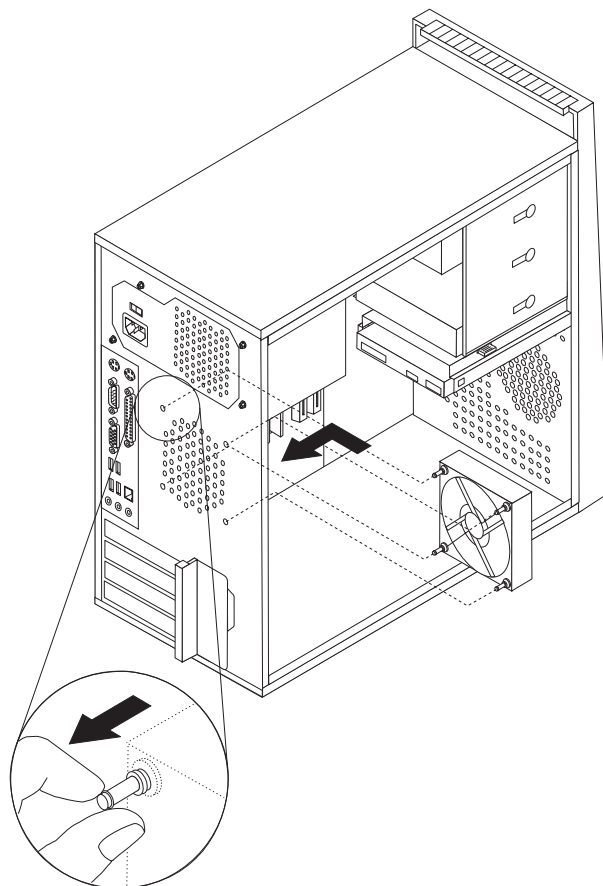
Pentru a înlocui ansamblul ventilator de sistem:

1. Scoateți capacul calculatorului. Consultați “Înlăturarea capacului calculatorului” la pagina 7.
2. Localizați ansamblul ventilator al sistemului. Consultați “Identificarea părților componente pe placa de sistem” la pagina 4.
3. Deconectați cablul ansamblului ventilator de sistem de pe placa de sistem. Consultați “Identificarea părților componente pe placa de sistem” la pagina 4.

4. Scoateți din șasiu ansamblul ventilator de sistem.



5. Instalați noul ansamblu ventilator de sistem potrivit piciorușele de cauciuc ale ansamblului ventilator de sistem cu găurile de pe șasiu și împingeți piciorușele în găuri.



6. Trageți de vârfurile piciorușelor de cauciuc până când ansamblul de ventilator se fixează la locul lui.

7. Conectați cablul ansamblului de ventilator la conectorul ventilatorului sistem de pe placa de bază.
8. Mergeți la “Terminarea instalării” la pagina 22.

---

## Înlocuirea tastaturii

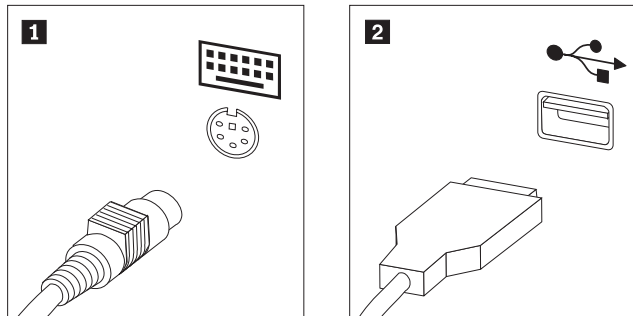
### Atenție:

Nu deschideți capacul calculatorului și nu încercați să reparați ceva înainte de a citi “Important safety information” în *Safety and Warranty Guide*, manual livrat o dată cu calculatorul sau în manualul *Hardware Maintenance Manual (HMM)* al calculatorului dumneavoastră. Pentru a obține copii ale manualelor *Safety and Warranty Guide* sau *HMM*, mergeți la situl web pentru suport la <http://www.lenovo.com/support/>.

Pentru a înlocui tastatura:

1. Scoateți din unități toate mediile de stocare (dischete, CD-uri sau benzi), opriți sistemul de operare și opriți toate dispozitivele atașate calculatorului.
2. Scoateți toate cordonanele de alimentare din prizele electrice.
3. Găsiți conectorul pentru tastatură. Vedeți “Localizarea conectorilor din spatele calculatorului” la pagina 3 și “Localizarea conectorilor din fața calculatorului” la pagina 2.

**Notă:** Tastatura poate fi conectată la conectorul de tastatură standard **1**, din spatele calculatorului sau la un conector USB **2**, fie în fața, fie în spatele calculatorului.



4. Deconectați cablul de tastatură defect de la calculator și introduceți noul cablu de tastatură în același conector.
5. Mergeți la “Terminarea instalării” la pagina 22.

---

## Înlocuirea mouse-ului

### Atenție:

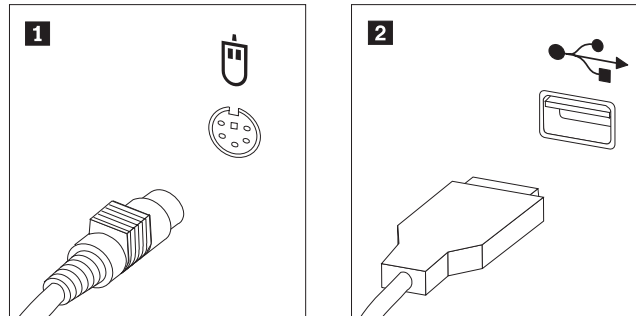
Nu deschideți capacul calculatorului și nu încercați să reparați ceva înainte de a citi “Important safety information” în *Safety and Warranty Guide*, manual livrat o dată cu calculatorul sau în manualul *Hardware Maintenance Manual (HMM)* al calculatorului dumneavoastră. Pentru a obține copii ale manualelor *Safety and Warranty Guide* sau *HMM*, mergeți la situl web pentru suport la <http://www.lenovo.com/support/>.

Pentru a înlocui mouse-ul:

1. Scoateți din unități toate mediile de stocare (dischete, CD-uri sau benzi), opriți sistemul de operare și opriți toate dispozitivele atașate calculatorului.
2. Scoateți toate cordonanele de alimentare din prizele electrice.

3. Găsiți conectorul pentru mouse. Vedeți “Localizarea conectorilor din fața calculatorului” la pagina 2 și “Localizarea conectorilor din spatele calculatorului” la pagina 3.

**Notă:** Mouse-ul poate fi conectat la conectorul de mouse standard **1**, din spatele calculatorului, sau la un conector USB **2**, fie în fața, fie în spatele calculatorului.



4. Deconectați de la calculator cablul mouse-ului defect.
5. Introduceți cablul noului mouse în conector.
6. Mergeți la “Terminarea instalării”.

---

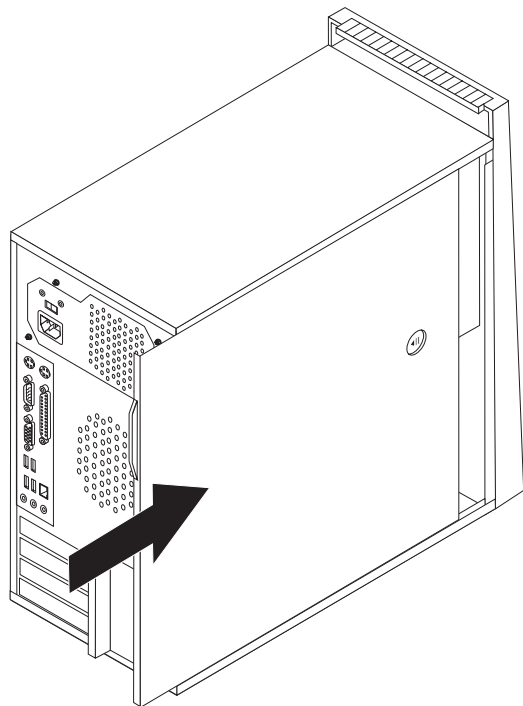
## Terminarea instalării

După ce ați înlocuit părțile componente, trebuie să închideți capacul calculatorului și să reconectați cablurile, inclusiv liniile telefonice și cordonurile de alimentare. De asemenea, în funcție de ce parte ați înlocuit, s-ar putea să fie necesară confirmarea informațiilor actualizate în programul Setup Utility. Vedeți “Starting the Setup Utility” în *User Guide* sau în *Hardware Maintenance Manual*.

Pentru a finaliza instalarea părților componente:

1. Asigurați-vă că toate componentele au fost reasamblate corect și nu au rămas în calculator unelte sau șuruburi neprinse. Vedeți “Localizarea componentelor” la pagina 1 pentru a vedea locațiile diferitelor componente.
2. Înainte de a pune la loc capacul calculatorului, aveți grijă să așezați cablurile în poziția corectă.

3. Poziționați capacul calculatorului pe cutie astfel încât ghidajele pentru șine din partea de jos a capacului se îmbină cu șinele. Apoi apăsați capacul calculatorului pentru a-l închide până se fixează în poziția sa.



4. Dacă este instalat un zăvor, încuiați capacul calculatorului.
5. Reconectați la calculator cablurile externe și cordonul de alimentare. Vedeți "Localizarea conectorilor din fața calculatorului" la pagina 2 și "Localizarea conectorilor din spatele calculatorului" la pagina 3.
6. Pentru a actualiza setările de configurație, vedeți "Starting the Setup Utility" în *User Guide* sau în *Hardware Maintenance Manual*.

**Notă:** În multe zone din lume, Lenovo cere returnarea CRU-ului defect. Veți primi informații referitoare la aceasta o dată cu CRU-ul sau câteva zile după ce ați primit CRU-ul.

---

## Actualizarea (flashing) BIOS-ului de pe o dischetă sau un CD

### Important

Porniți programul Setup Utility pentru a vizualiza informațiile de sistem. Vedeți “Starting the Setup Utility” în *User Guide* sau în *Hardware Maintenance Manual*. Dacă numărul de serie și tipul/modelul mașinii listate în meniul principal (Main) nu se potrivesc cu ceea ce este tipărit pe eticheta calculatorului dumneavoastră, trebuie să actualizați BIOS-ul pentru a modifica numărul de serie și tipul/modelul mașinii.

Pentru a actualiza (flash) BIOS-ul de pe o dischetă sau de pe un CD, faceți următoarele:

1. Introduceți discheta sau CD-ROM-ul de actualizare (flash) a programului de sistem în unitatea de dischetă sau unitatea optică. Actualizările programului de sistem sunt disponibile pe World Wide Web, la <http://www.lenovo.com/support>.

**Notă:** Pentru a introduce un CD-ROM în unitatea optică, trebuie să fie pornit în prealabil calculatorul.

2. Porniți calculatorul. Dacă este deja pornit, trebuie să-l opriți și să-l reporniți. Actualizarea începe.
3. Când sunteți invitat să selectați o limbă, apăsați numărul de pe tastatură care corespunde limbii și apoi apăsați Enter.
4. Când sunteți invitat să modificați numărul de serie, apăsați Y.
5. Tastați cele șapte caractere ale numărului de serie al calculatorului și apoi apăsați Enter.
6. Când sunteți invitat să modificați tipul/modelul mașinii, apăsați Y.
7. Tastați cele șapte caractere ale tipului de mașină/modelului calculatorului și apoi apăsați Enter.
8. Urmați instrucțiunile de pe ecran pentru a termina actualizarea.



---

## Anexa. Observații

Este posibil ca Lenovo să nu ofere în toate țările produsele, serviciile sau caracteristicile discutate în acest document. Luați legătura cu reprezentantul Lenovo local pentru informații despre produsele și serviciile disponibile în zona dumneavoastră. Referirea la un produs, program sau serviciu Lenovo nu înseamnă că se afirmă sau că se sugerează faptul că poate fi folosit numai acel produs, program sau serviciu Lenovo. Poate fi folosit în loc orice produs, program sau serviciu care este echivalent din punct de vedere funcțional și care nu încalcă dreptul de proprietate intelectuală al Lenovo. Însă este responsabilitatea utilizatorului de a evalua și verifica operarea unui alt produs, program sau serviciu.

Lenovo poate avea brevete sau aplicații în curs de brevetare care să acopere subiectele descrise în acest document. Oferirea acestui document nu vă conferă nici o licență cu privire la aceste patente. Puteți trimite întrebări cu privire la licențe, în scris, la:

*Lenovo (United States), Inc.  
500 Park Offices Drive, Hwy. 54  
Research Triangle Park, NC 27709  
U.S.A.  
Attention: Lenovo Director of Licensing*

LENOVO GROUP LTD. OFERĂ ACEASTĂ PUBLICAȚIE “CA ATARE”, FĂRĂ NICI UN FEL DE GARANȚIE, EXPRESĂ SAU IMPLICITĂ, INCLUZÂND, DAR FĂRĂ A SE LIMITA LA ELE, GARANȚIILE SUBÎNȚELESE DE NEÎNCĂLCARE A UNUI DREPT, DE VANDABILITATE SAU DE POTRIVIRE PENTRU UN ANUMIT SCOP. Deoarece unele jurisdicții nu permit renunțarea la garanțiile exprese sau implicite în anumite tranzacții, este posibil ca această declarație să nu fie valabilă în cazul dumneavoastră.

Aceste informații pot include inexactități tehnice sau erori tipografice. Se efectuează modificări periodice la informațiile incluse aici; aceste modificări vor fi încorporate în noi ediții ale publicației. Lenovo poate aduce îmbunătățiri și/sau modificări produsului (produselor) și/sau programului (programelor) descrise în această publicație în orice moment, fără notificare.

Produsele menționate în acest document nu sunt destinate utilizării pentru implanturi sau alte aplicații medicale în care funcționarea defectuoasă poate produce rănirea sau moartea unei persoane. Informațiile conținute în acest document nu afectează și nu modifică specificațiile și garanția produselor Lenovo. Nimic din ceea ce conține acest document nu reprezintă o licență expresă sau implicită sau o excepție privind drepturile de proprietate intelectuală ale Lenovo sau ale părților terțe. Toate informațiile conținute în acest document au fost obținute în medii specifice și sunt furnizate în scop ilustrativ. Rezultatele obținute în alte medii de funcționare pot fi diferite.

Lenovo poate utiliza sau distribui oricare dintre informațiile pe care le furnizați, în orice mod pe care îl consideră adecvat, fără ca aceasta să implice vreo obligație pentru dumneavoastră.

Referirile din această publicație la situri Web non-Lenovo sunt oferite numai pentru a vă ajuta, fără ca prezența lor să însemne o susținere acordată acestor situri Web. Materialele de pe siturile Web respective nu fac parte din materialele pentru acest produs Lenovo, iar utilizarea acestor situri Web se face pe propriul risc.

Toate datele referitoare la performanță prezentate aici au fost determinate într-un mediu controlat. Ca urmare, rezultatele obținute în alte medii de funcționare pot fi diferite. Este posibil ca unele măsurători să fi fost făcute pe sisteme la nivel de dezvoltare și nu se poate

garanta că astfel de măsurători vor avea rezultate identice pe sistemele disponibile la nivel general. Mai mult, este posibil ca anumite rezultate să fi fost estimate prin extrapolare. Rezultatele reale pot fi diferite. Utilizatorii acestui document trebuie să verifice dacă datele sunt valabile pentru mediul lor de lucru specific.

---

## Observație privind ieșirea pentru televizor

Următoarea observație este valabilă în cazul modelelor pe care a fost instalată în fabrică o ieșire pentru televizor.

Acest produs încorporează tehnologie cu copyright, protejată prin brevete S.U.A. și alte drepturi de proprietate intelectuală deținute de Macrovision Corporation și de alții. Folosirea acestei tehnologii de protecție a copyright-ului trebuie să fie autorizată de Macrovision Corporation și poate avea ca scop numai vizionările la domiciliu sau alte vizionări limitate, cu excepția cazului în care autorizarea dată de Macrovision Corporation prevede altceva. Este interzisă reproducerea sau dezasamblarea.

---

## Mărci comerciale

Următorii termeni sunt mărci comerciale deținute de Lenovo în Statele Unite, în alte țări sau ambele:

Lenovo  
ThinkCentre

Alte nume de companii, de produse sau de servicii pot fi mărcile comerciale sau mărcile de serviciu ale altora.



# ThinkCentre

Număr parte: 41X5723

Tipărit în S.U.A.

(1P) P/N: 41X5723

