

Anvisningar för byte av maskinvara

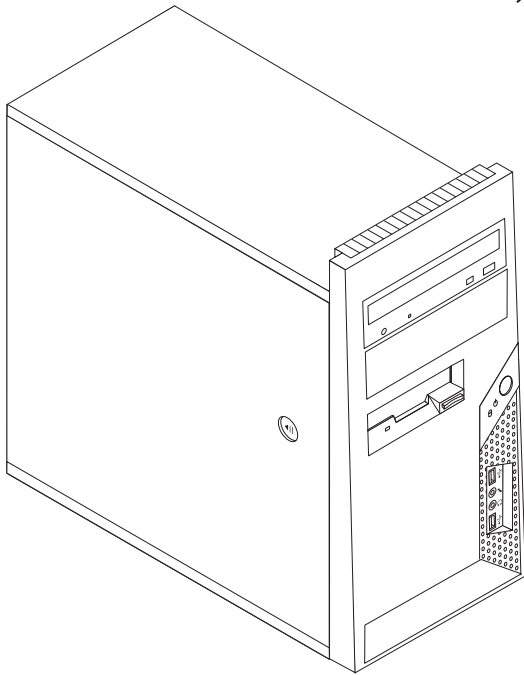
Modellerna 8700, 8701, 8705, 8717, 8973

Modellerna 8975, 8979, 8983, 8985, 8991

Modellerna 8995, 9265, 9269, 9277, 9279

Modellerna 9283, 9287, 9379, 9383, 9387

Modellerna 9389, 9631, 9635, 9637



Anvisningar för byte av maskinvara

Modellerna 8700, 8701, 8705, 8717, 8973

Modellerna 8975, 8979, 8983, 8985, 8991

Modellerna 8995, 9265, 9269, 9277, 9279

Modellerna 9283, 9287, 9379, 9383, 9387

Modellerna 9389, 9631, 9635, 9637

Första utgåvan juni 2006

© Copyright Lenovo 2005, 2006.

Portions © Copyright International Business Machines Corporation 2006.
All rights reserved.

Innehåll

Översikt	v	Byta ut nätaggregatet	10
Säkerhetsinformation vid byte av CRU-delar	v	Byta ut kylflänsen	11
Säkerhetsinformation vid byte av FRU-delar	v	Byta ut en minnesmodul	13
Fler informationsresurser	vi	Byta ett kort	14
Nödvändiga verktyg	vi	Byta ut hårddisken	15
Hantera enheter som är känsliga för statisk elektricitet	vi	Byta ut en optisk enhet	17
Kapitel 1. Hitta datorns komponenter	1	Byta ut diskettenheten	18
Komponenternas placering	1	Byta ut systemfläkten	19
Kontakternas placering på framsidan av datorn	2	Byta ut tangentbordet	21
Kontakternas placering på datorns baksida	3	Byta ut musen	21
Identifiera delar på systemkortet	4	Avsluta installationen	22
Kapitel 2. Byta ut maskinvara	7	Uppdatera (flasha) BIOS från en diskett eller CD-ROM-skiva	24
Ta av datorns kåpa	7	Bilaga. Övrig information	25
Ta bort och sätta tillbaka frontplattan	9	Information om funktioner för tv	26
		Varumärken	26

Översikt

Den här handboken är avsedd för kunder som byter ut CRU-delar (Customer Replaceable Units) och servicetekniker som byter ut FRU-delar (Field Replaceable Units). I handboken kallas både CRU- och FRU-delar enbart delar.

Anm: Utbildad servicepersonal hittar beställningsinformation för reservdelar i *Hardware Maintenance Manual* (HMM).

Handboken innehåller inte anvisningar för samtliga delar. Servicetekniker förmodas kunna byta ut kablar, kontakter och vissa mekaniska delar utan steg-för-steg-anvisningar.

Anm: Använd endast de delar som Lenovo™ tillhandahåller.

Handboken innehåller anvisningar för byte av följande delar:

- nätaggregat
- kylfläns
- minnesmoduler
- adapterkort
- hårddisk
- optisk enhet
- diskettenhet
- systemfläkt
- tangentbord
- mus

Säkerhetsinformation vid byte av CRU-delar

Öppna inte datorn och påbörja inte några reparationer förrän du har läst avsnittet "Viktig säkerhetsinformation" i handboken *Säkerhets- och garantiinformation* som följer med datorn. Om du inte längre har kvar ditt exemplar av handboken *Säkerhets- och garantiinformation* kan du hämta handboken från supportwebbplatsen: <http://www.lenovo.com/support>.

Säkerhetsinformation vid byte av FRU-delar

Utför inga reparationer innan du har läst "Viktig säkerhetsinformation" i handboken *Hardware Maintenance Manual* (HMM) för datorn. Du kan hämta HMM på supportwebbplatsen: <http://www.lenovo.com/support>.

Fler informationsresurser

Om du är ansluten till Internet kan du lätt ta del av den senaste informationen om datorn på webben.

Du kan hitta följande information:

- Installationsanvisningar för CRU-delar (delar som du kan installera själv)
- Publikationer
- Felsökningsinformation
- Information om reservdelar
- Drivrutiner och andra filer som du kan hämta
- Länkar till andra informationskällor
- Telefonlista för support

Du hittar den här informationen på webbadressen: <http://www.lenovo.com/support>.

Nödvändiga verktyg

Vid byte av vissa delar i datorn behöver du en vanlig rak skruvmejsel eller en stjärnskruvmejsel. För vissa delar krävs extra verktyg.

Hantera enheter som är känsliga för statisk elektricitet

Statisk elektricitet är visserligen ofarlig för oss men den kan allvarligt skada dator-komponenter.

När du byter ut en del får du *inte* öppna den antistatiska förpackningen som innehåller den nya delen innan den defekta CRU-delen har tagits bort från datorn och du är klar att installera den nya delen.

När du hanterar tillbehör och andra datorkomponenter bör du vidta följande säkerhetsåtgärder för att undvika skador från statisk elektricitet.

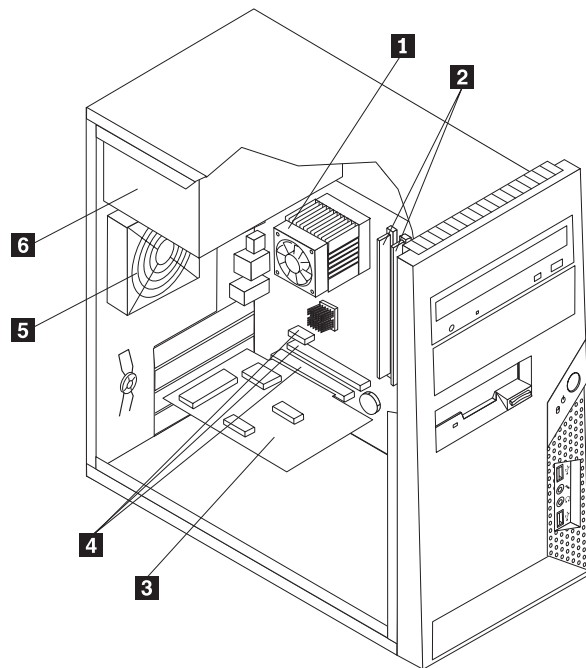
- Rör dig inte mer än nödvändigt. Rörelser kan orsaka statisk elektricitet.
- Hantera alltid datorns delar och komponenter varsamt. Håll alltid kort, minnesmoduler, systemkort och processorer i kanterna. Vidrör aldrig exponerade ledningar.
- Se till att ingen annan rör delarna eller de andra komponenterna.
- Innan du byter ut en del håller du den antistatiska förpackningen som innehåller delen mot metallocket till en kortplats eller mot någon annan omålad metallyta på datorn i minst två sekunder. Det utjämnar skillnaden i den statiska elektriciteten mellan datorn, förpackningen och din kropp.
- Om det är möjligt ska du ta ut den nya delen ur den antistatiska förpackningen och installera den direkt, utan att lägga delen ifrån dig. Om det inte är möjligt, placerar du den antistatiska förpackningen på en plan, slät yta. Placera sedan delen ovanpå förpackningen.
- Lägg inte delen på datorn eller på någon annan yta av metall.

Kapitel 1. Hitta datorns komponenter

I det här kapitlet finns bilder som hjälper dig att hitta olika kontakter, reglage och komponenter i datorn. Anvisningar för hur du tar bort kåpan finns i "Ta av datorns kåpa" på sidan 7.

Komponenternas placering

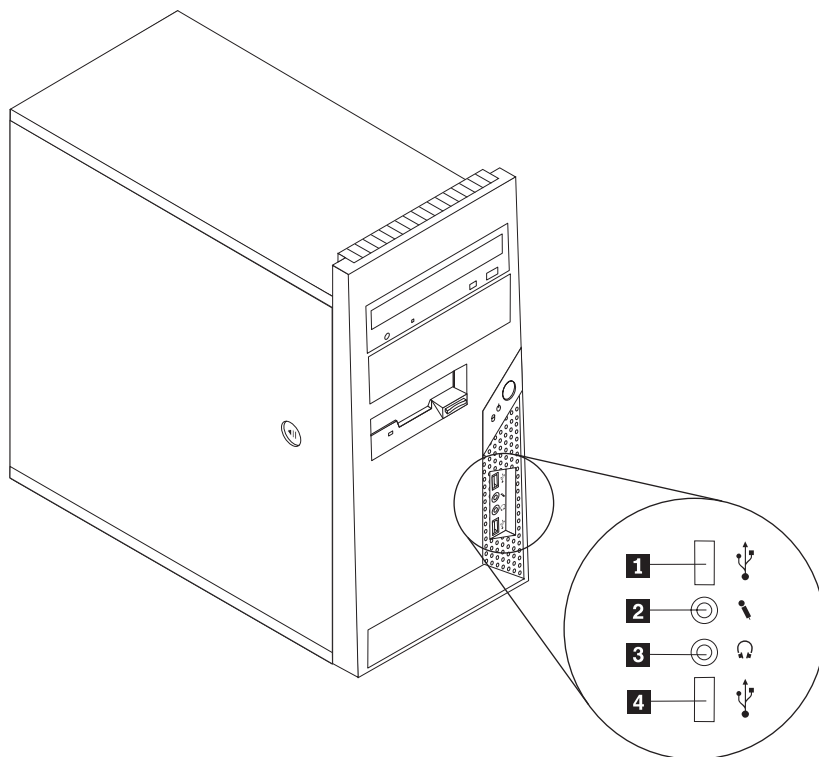
Den här bilden hjälper dig att hitta de olika delarna i datorn.



- | | | | |
|----------|--------------------------------|----------|------------------------|
| 1 | Processorns fläkt och kylfläns | 4 | Kontakter för PCI-kort |
| 2 | Minnesmoduler (2) | 5 | Systemfläkt |
| 3 | PCI-kort | 6 | Nätaggregat |

Kontakternas placering på framsidan av datorn

Följande bild visar vilka kontakter som finns på framsidan av datorn.

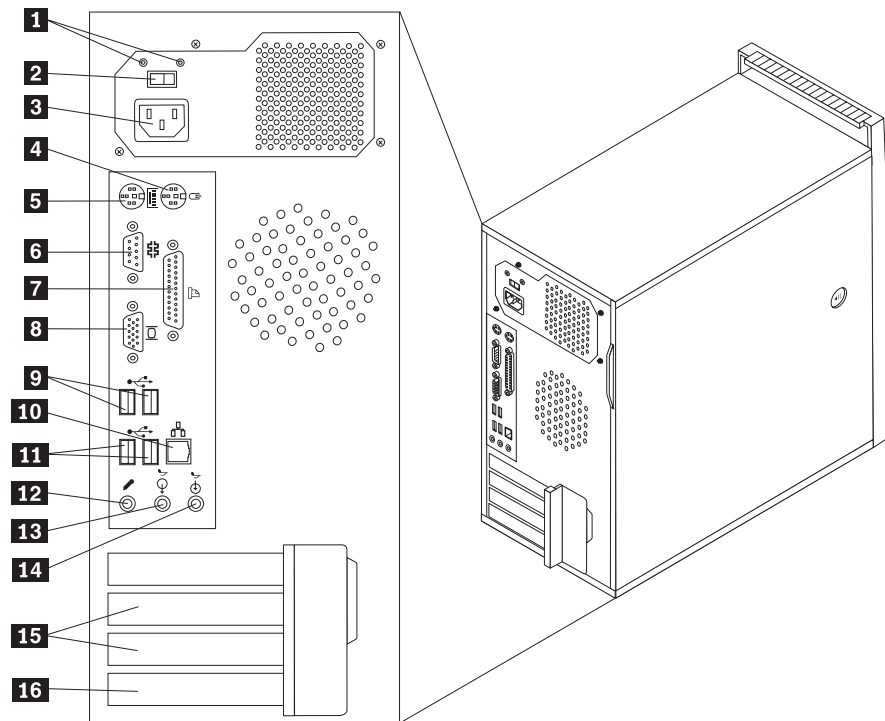


1 USB-port
2 Mikrofoningång

3 Uttag för hörlurar
4 USB-port

Kontakternas placering på datorns baksida

Följande bild visar vilka kontakter som finns på baksidan av datorn.

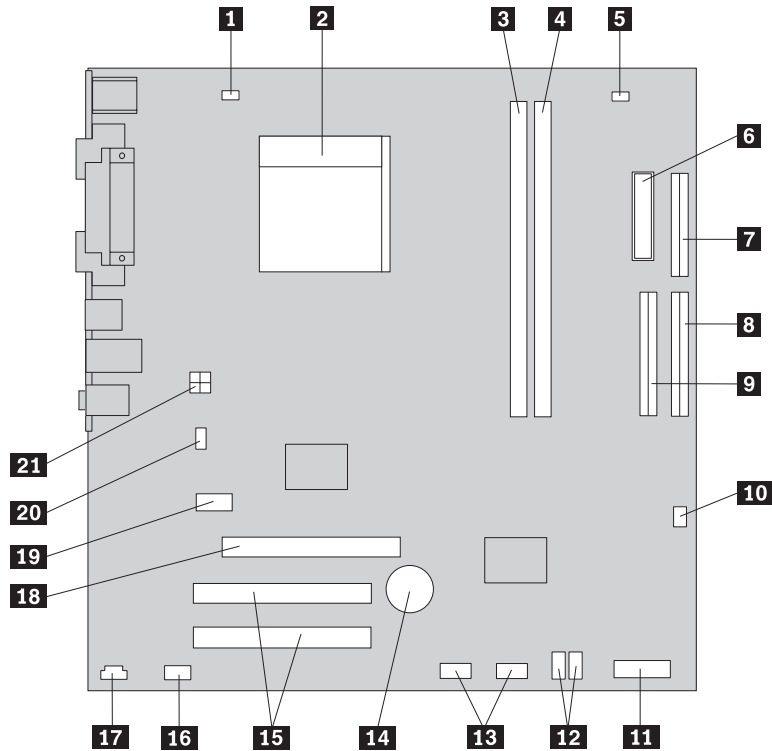


- | | | | |
|----------|---|-----------|-----------------------------------|
| 1 | Lysdioder för felsökning av nätaggregatet | 9 | USB-portar (2) |
| 2 | Spänningsomkopplare | 10 | Ethernetport |
| 3 | Strömkontakt | 11 | USB-portar (2) |
| 4 | Standardkontakt för mus | 12 | Mikrofoningång |
| 5 | Standardkontakt för tangentbord | 13 | Linjeutgång för ljud |
| 6 | Serieport | 14 | Linjeingång för ljud |
| 7 | Parallellport | 15 | Kontakter för PCI-kort (2) |
| 8 | Port för VGA-bildskärm | 16 | Kontakt för PCI Express-kort (x1) |

Identifiera delar på systemkortet

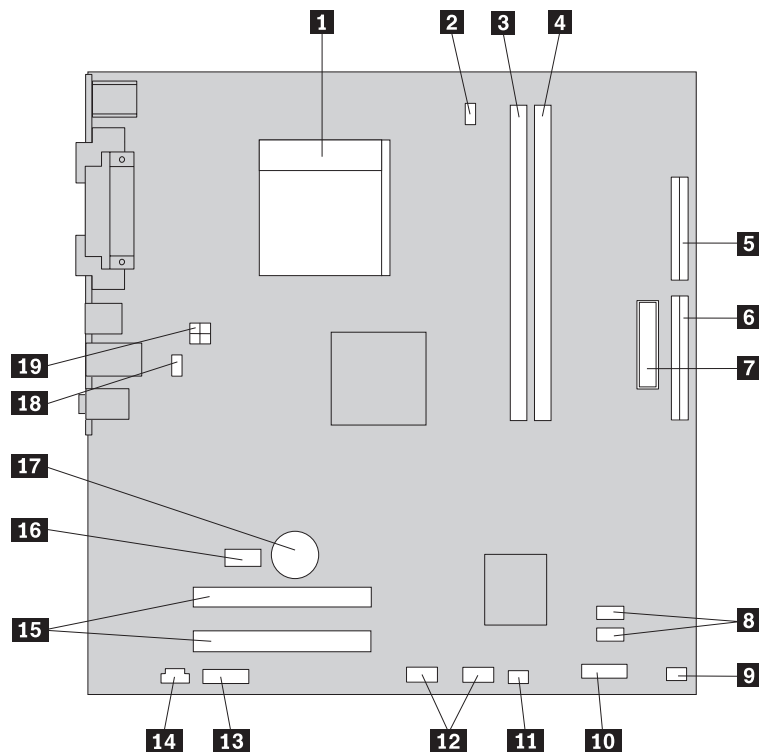
Systemkortet, som ibland kallas *moderkortet* eller *planar* på engelska, är datorns huvudkretskort. Det innehåller basfunktioner och kan hantera ett antal olika enheter som är förinstallerade eller som du kan installera senare.

På bilden ser du var de olika delarna finns på systemkortet (på vissa modeller).



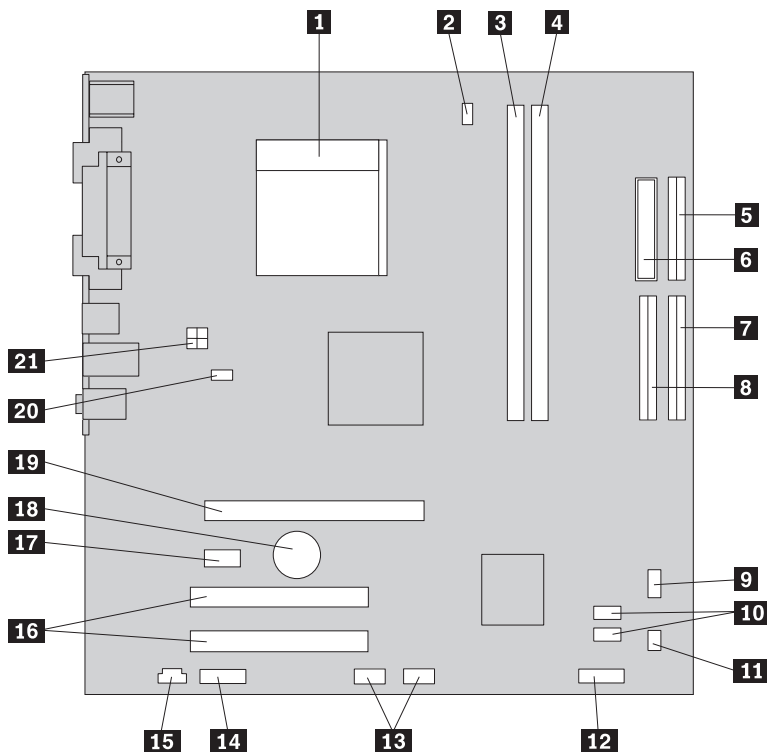
- | | | | |
|-----------|---|-----------|---|
| 1 | Kontakt för processorns fläkt | 12 | SATA IDE-kontakter (2) |
| 2 | Processor och kylfläns | 13 | USB-portar (2) på framsidan |
| 3 | Minneskontakt 1 | 14 | Batteri |
| 4 | Minneskontakt 2 | 15 | Kontakter för PCI-kort (2) |
| 5 | Bygel för återställning/radering av CMOS-minnet | 16 | Ljudkontakt på framsidan |
| 6 | Strömkontakt | 17 | CD-IN-kontakt |
| 7 | Kontakt för diskettenhet | 18 | Kontakt för PCI Express x16-grafik-kort |
| 8 | SATA IDE-kontakt (2) | 19 | Kontakt för PCI Express x1-kort |
| 9 | IDE-kontakt | 20 | Kontakt för systemfläkt |
| 10 | Kontakt för nätaggregatsfläkt | 21 | Strömkontakt (12 V) |
| 11 | Kontakt för främre panelen | | |

Följande bild visar var de olika delarna finns på systemkortet (på vissa modeller).



- | | | | |
|-----------|-------------------------------|-----------|---|
| 1 | Processor och kylfläns | 11 | Bygel för återställning/radering av CMOS-minnet |
| 2 | Kontakt för processorns fläkt | 12 | USB-portar på framsidan (2) |
| 3 | Minneskontakt 1 | 13 | Ljudkontakt på framsidan |
| 4 | Minneskontakt 2 | 14 | CD-IN-kontakt |
| 5 | Kontakt för diskettenhet | 15 | Kontakter för PCI-kort (2) |
| 6 | IDE-kontakt | 16 | Kontakt för PCI Express-kort (x1) |
| 7 | Strömkontakt | 17 | Batteri |
| 8 | SATA IDE-kontakter (2) | 18 | Kontakt för systemfläkt |
| 9 | Kontakt för nätaggregatsfläkt | 19 | Strömkontakt (12 V) |
| 10 | Kontakt för främre panelen | | |

Följande bild visar var de olika delarna finns på systemkortet (på vissa modeller).



- | | | | |
|-----------|---|-----------|---|
| 1 | Processor och kylfläns | 12 | Kontakt för främre panelen |
| 2 | Kontakt för processorns fläkt | 13 | USB-portar (2) på framsidan |
| 3 | Minneskontakt 1 | 14 | Ljudkontakt på framsidan |
| 4 | Minneskontakt 2 | 15 | CD-IN-kontakt |
| 5 | Kontakt för diskettenhet | 16 | Kontakter för PCI-kort |
| 6 | Strömkontakt | 17 | Kontakt för PCI Express-kort (x1) |
| 7 | IDE-kontakt 1 | 18 | Batteri |
| 8 | IDE-kontakt 2 | 19 | Kontakt för PCI Express x16-grafik-kort |
| 9 | Kontakt för nätaggregatsfläkt | 20 | Kontakt för systemfläkt |
| 10 | SATA IDE-kontakt (2) | 21 | Strömkontakt (12 V) |
| 11 | Bygel för återställning/radering av CMOS-minnet | | |

Kapitel 2. Byta ut maskinvara

Viktigt!

Ta inte bort datorns kåpa eller påbörja reparationer innan du har läst "Viktig säkerhetsinformation" i handboken *Säkerhets- och garantiinformation*, som följde med datorn, eller i handboken *Hardware Maintenance Manual (HMM)* för din datormodell. Om du vill hämta kopior av handboken *Säkerhets- och garantiinformation* eller *HMM*, gå du till webbplatsen för support på adressen: <http://www.lenovo.com/support>.

Anm: Använd endast delar som Lenovo tillhandahåller.

Ta av datorns kåpa

Viktigt

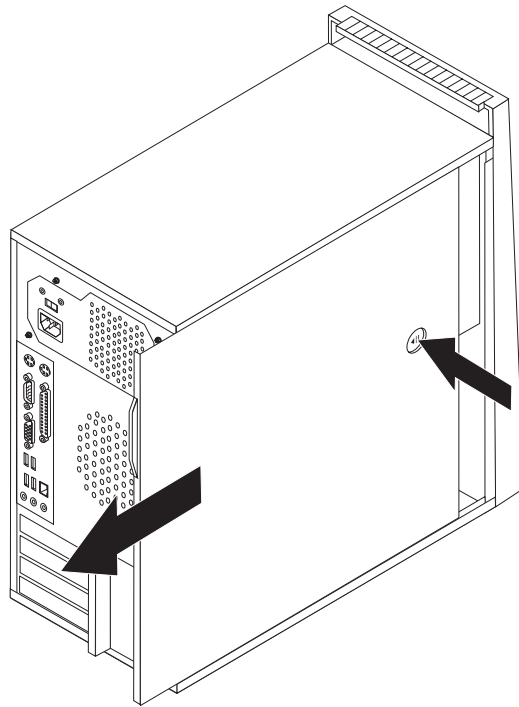


Stäng av datorn och låt den svalna i tre till 5 minuter innan du tar av kåpan.

Så här tar du av kåpan från datorn:

1. Ta ut alla medier (disketter, CD-skivor och bandkassetter) från enheterna och stäng av alla anslutna enheter och datorn.
2. Koppla loss alla nätsladdar från vägguttagen.
3. Koppla bort alla kablar och sladdar som är anslutna till datorn. Det gäller nätsladdar, signalkablar och eventuella specialkablar. Se "Kontakternas placering på framsidan av datorn" på sidan 2 och "Kontakternas placering på datorns baksida" på sidan 3.
4. Ta bort alla låsanordningar som håller fast datorns kåpa.

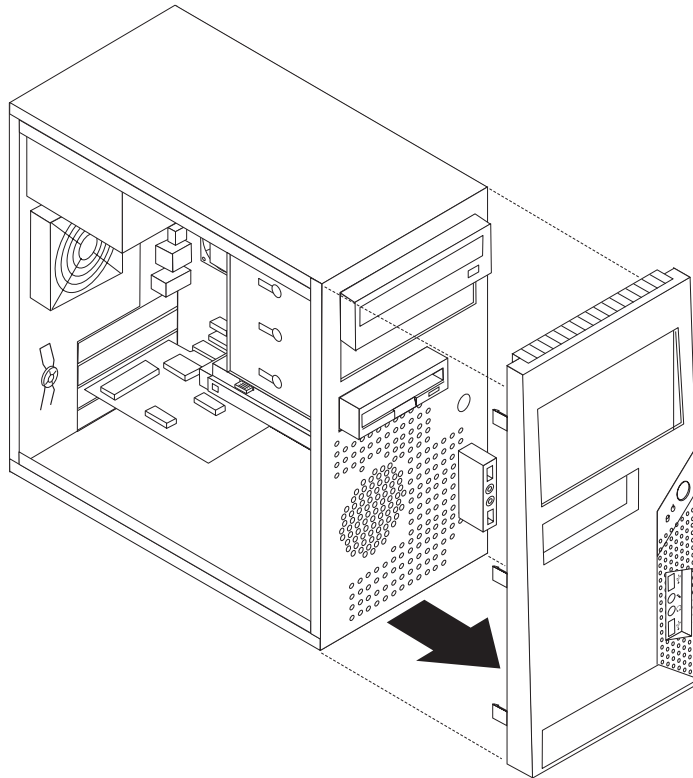
5. Tryck på spärrknappen på sidan av datorns kåpa och skjut kåpan bakåt så att du kan lyfta av den.



Ta bort och sätta tillbaka frontplattan

Så här tar du bort och sätter tillbaka frontplattan:

1. Ta av datorns kåpa. Se "Ta av datorns kåpa" på sidan 7.
2. Ta bort frontplattan genom att lossa de tre plastflikarna inuti ramen och trycka plattan utåt som i bilden.



3. När du ska sätta tillbaka frontplattan riktar du in plastflikarna i nederkanten på plattan mot motsvarande hål i ramen. Tryck sedan plattan på plats i ramens över- och nederkant.
4. Gå till "Avsluta installationen" på sidan 22.

Byta ut nätaggregatet

Viktigt!

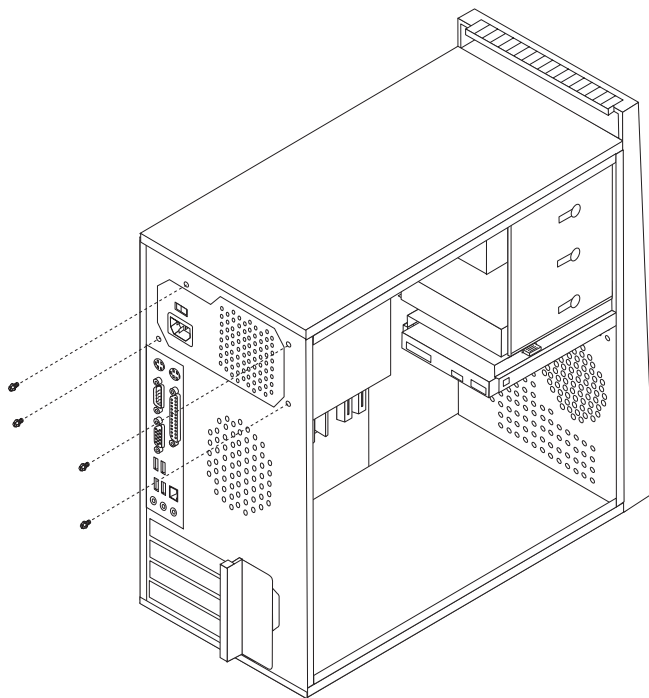
Ta inte bort datorns kåpa eller påbörja reparationer innan du har läst "Viktig säkerhetsinformation" i handboken *Säkerhets- och garantiinformation*, som följde med datorn, eller i handboken *Hardware Maintenance Manual (HMM)* för din datormodell. Om du vill hämta kopior av handboken *Säkerhets- och garantiinformation* eller *HMM*, går du till webbplatsen för support på adressen: <http://www.lenovo.com/support>.

Så här byter du ut nätaggregatet:

1. Ta av datorns kåpa. Se "Ta av datorns kåpa" på sidan 7.

Anm: För den här åtgärden kan det vara mer praktiskt att lägga datorn på sidan.

2. Koppla loss nätaggregatets kablar från systemkortet och från alla enheter. Se "Identifiera delar på systemkortet" på sidan 4.
3. Lossa de fyra skruvarna som håller nätaggregatet på plats i bakre delen av ramen.



4. Lyft ut nätaggregatet ur ramen.
5. Installera det nya nätaggregatet i datorn genom att passa in skruvhålen i aggregatet mot skruvhålen i datorns ram.
6. Skruva i de fyra skruvarna som håller fast nätaggregatet.

Anm: Använd endast de skruvar som du fått från Lenovo.

7. Anslut kablarna från nätaggregatet till systemkortet.
8. Anslut en nätaggregatskontakt till var och en av enheterna.
9. Gå till "Avsluta installationen" på sidan 22.

Byta ut kylflänsen

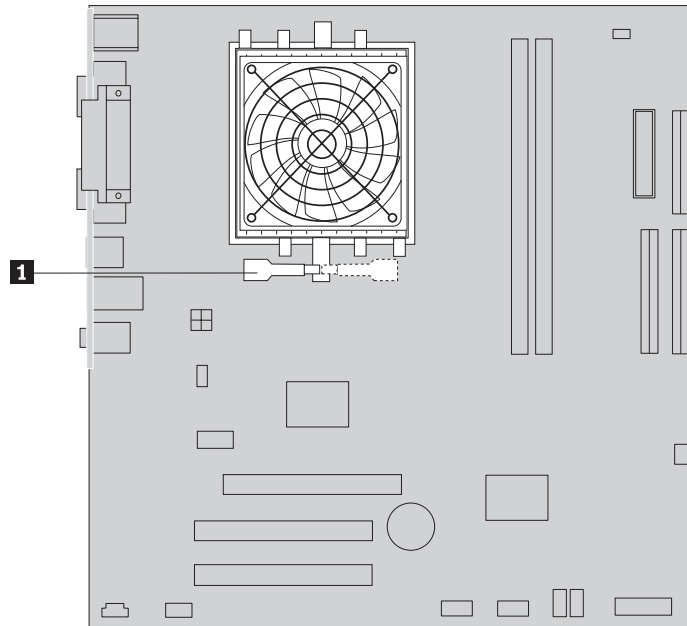
Viktigt!

Ta inte bort datorns kåpa eller påbörja reparationer innan du har läst "Viktig säkerhetsinformation" i handboken *Säkerhets- och garantiinformation*, som följde med datorn, eller i handboken *Hardware Maintenance Manual (HMM)* för din datormodell. Om du vill hämta kopior av handboken *Säkerhets- och garantiinformation* eller *HMM*, går du till webbplatsen för support på adressen: <http://www.lenovo.com/support>.

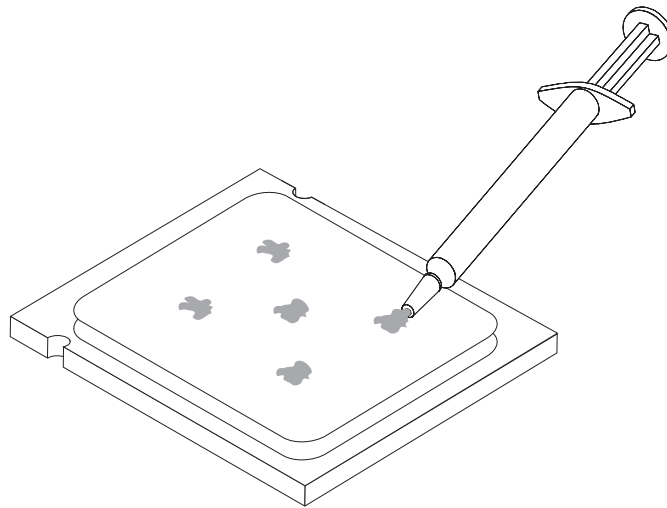
Så här byter du ut kylflänsen

1. Ta av datorns kåpa. Se "Ta av datorns kåpa" på sidan 7.
2. Lägg datorn på sidan.
3. Leta reda på kylflänsen. Se "Identifiera delar på systemkortet" på sidan 4.
4. Koppla loss kylflänsens och fläktens kabel från systemkortet.

5. Lossa kylflänsens klämma genom att vrida handtaget **1** och ta sedan bort klämman från monteringskonsolen.



6. Lyft av den trasiga kylfläns- och fläktdelen från systemkortet.
7. Använd sprutan med kylpasta och placera ut fem droppar på processorns ovansida. Varje droppe bör vara på 0,03 ml (3 graderingsmärken på sprutan).



8. Installera den nya kylfläns- och fläktdelen på monteringskonsolen för kylflänsen.
9. Anslut kablarna till systemkortet.
10. Gå till "Avsluta installationen" på sidan 22.

Byta ut en minnesmodul

Viktigt!

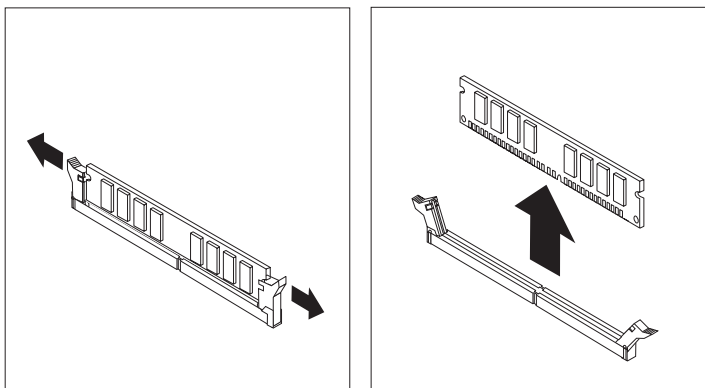
Ta inte bort datorns kåpa eller påbörja reparationer innan du har läst "Viktig säkerhetsinformation" i handboken *Säkerhets- och garantiinformation*, som följde med datorn, eller i handboken *Hardware Maintenance Manual (HMM)* för din datormodell. Om du vill hämta kopior av handboken *Säkerhets- och garantiinformation* eller *HMM*, går du till webbplatsen för support på adressen: <http://www.lenovo.com/support>.

Så här byter du ut en minnesmodul:

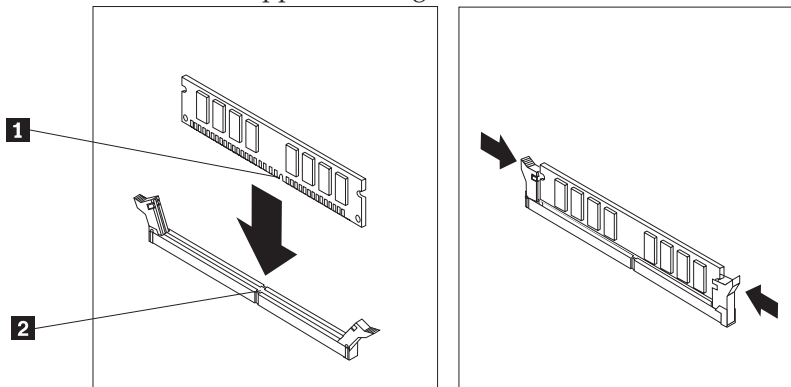
1. Ta av datorns kåpa. Se "Ta av datorns kåpa" på sidan 7.

Anm: För den här åtgärden kan det vara mer praktiskt att lägga datorn på sidan.

2. Leta rätt på kontaktarna för minnesmoduler. Se "Komponenternas placering" på sidan 1.
3. Ta bort minnesmodulen som ska bytas ut genom att öppna snäpplåsen som på bilden.



4. Placera den nya minnesmodulen över minneskontakten. Passa in skåran **1** på minnesmodulen mot kontakten **2** på systemkortet. Tryck minnesmodulen rakt ned i sockeln tills snäpplåsen stängts.



5. Gå till "Avsluta installationen" på sidan 22.

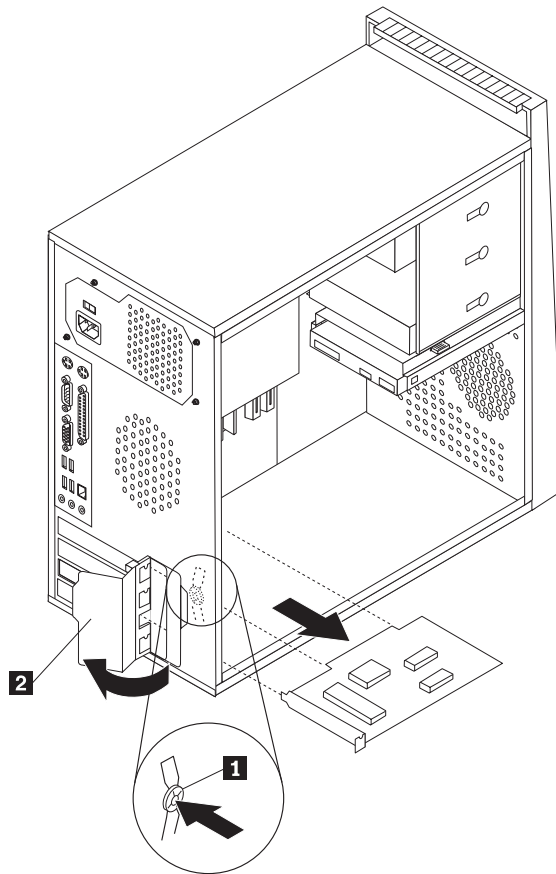
Byta ett kort

Viktigt!

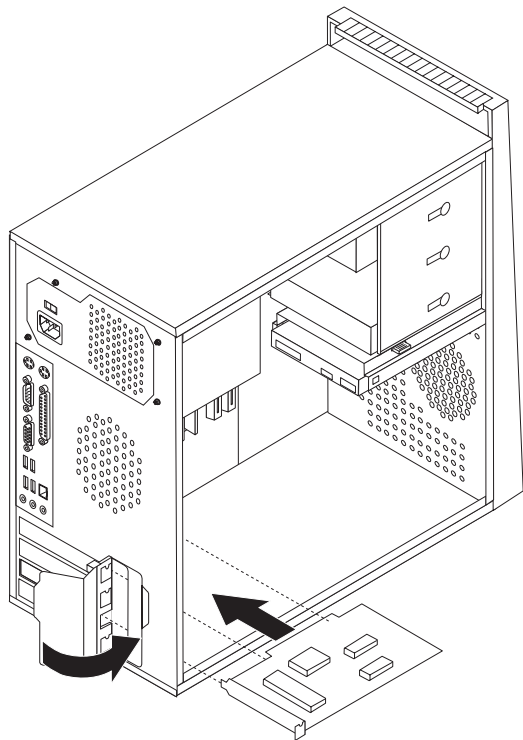
Ta inte bort datorns kåpa eller påbörja reparationer innan du har läst "Viktig säkerhetsinformation" i handboken *Säkerhets- och garantiinformation*, som följde med datorn, eller i handboken *Hardware Maintenance Manual (HMM)* för din datormodell. Om du vill hämta kopior av handboken *Säkerhets- och garantiinformation* eller *HMM*, går du till webbplatsen för support på adressen: <http://www.lenovo.com/support>.

Så här byter du ut ett kort:

1. Ta av datorns kåpa. Se "Ta av datorns kåpa" på sidan 7.
2. Tryck på spärrknappen **1** på datorns baksida så att kortspärren **2** öppnas och ta sedan ut kortet genom att dra det rakt upp ur kortkontakten.



3. Installera det nya kortet i samma kortkontakt.



4. Kontrollera att kortet sitter ordentligt fast i kortkontakten.
5. Lås fast kortet genom att vrida kortspärren på datorns baksida till stängt läge.
6. Gå till "Avsluta installationen" på sidan 22.

Byta ut hårddisken

Viktigt!

Ta inte bort datorns kåpa eller påbörja reparationer innan du har läst "Viktig säkerhetsinformation" i handboken *Säkerhets- och garantiinformation*, som följde med datorn, eller i handboken *Hardware Maintenance Manual (HMM)* för din datormodell. Om du vill hämta kopior av handboken *Säkerhets- och garantiinformation* eller *HMM*, går du till webbplatsen för support på adressen: <http://www.lenovo.com/support>.

Viktigt

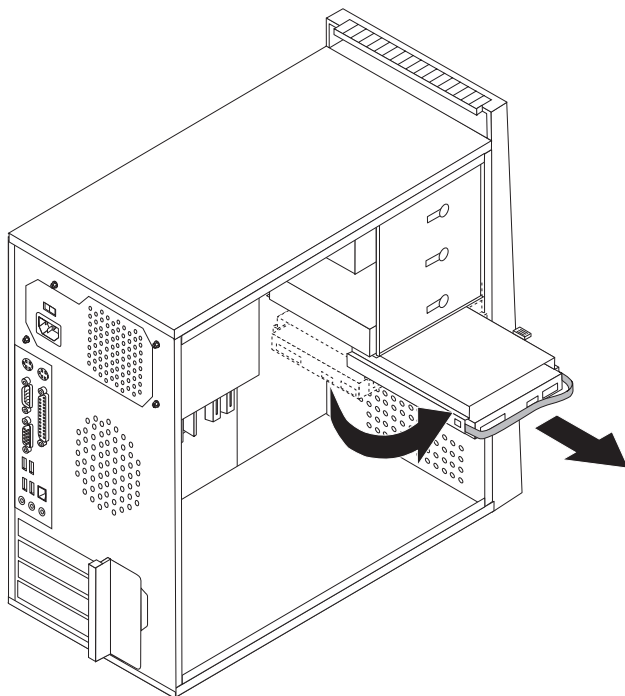
Med den nya hårddisken följer också en uppsättning *produktåterställningsskivor* (Product Recovery CD). Med hjälp av *återställningsskivorna* kan du återskapa innehållet på hårddisken i det tillstånd det befann sig när datorn lämnade fabriken. Mer information om att återställa fabriksinstallerade program finns i avsnittet "Återställa program" i *Användarhandboken*.

Så här byter du ut hårddisken:

1. Ta av datorns kåpa. Se "Ta av datorns kåpa" på sidan 7.

Anm: För den här åtgärden kan det vara mer praktiskt att lägga datorn på sidan.

2. Koppla loss signalkablar och nätsladdar från hårddisken.
3. Tryck på spärrfliken, dra hårddiskfacket bakåt och sväng hårddisken utåt så att kylflänsen är ur vägen när du tar ut hårddisken.



4. Ta tag i det blå handtaget och dra ut hårddisken ur enhetsfacket.
5. Skjut in den nya hårddisken i enhetsfacket.
6. Sväng enhetsfacket på plats.
7. Anslut nät- och signalkablarna till hårddisken. Se "Identifiera delar på systemkortet" på sidan 4.
8. Sätt tillbaka diskettenheten.
9. Anslut nät- och signalkablarna till diskettenheten. Se "Identifiera delar på systemkortet" på sidan 4.
10. Gå till "Avsluta installationen" på sidan 22.

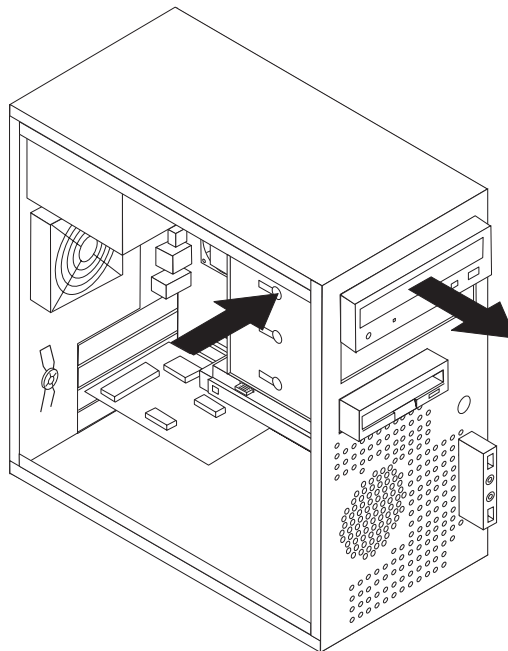
Byta ut en optisk enhet

Viktigt!

Ta inte bort datorns kåpa eller påbörja reparationer innan du har läst "Viktig säkerhetsinformation" i handboken *Säkerhets- och garantiinformation*, som följde med datorn, eller i handboken *Hardware Maintenance Manual (HMM)* för din datormodell. Om du vill hämta kopior av handboken *Säkerhets- och garantiinformation* eller *HMM*, går du till webbplatsen för support på adressen: <http://www.lenovo.com/support>.

Så här byter du ut den optiska enheten:

1. Ta av datorns kåpa. Se "Ta av datorns kåpa" på sidan 7.
2. Ta bort frontplattan. Se "Ta bort och sätta tillbaka frontplattan" på sidan 9.
3. Koppla loss signalkablar och nätsladdar från baksidan av den optiska enheten.
4. Tryck på spärrknappen och ta ut den optiska enheten från datorns framsida.



5. Skjut in den nya optiska enheten framifrån i facket tills den snäpper på plats.
6. Anslut signal- och nätkablar till enheten.
7. Installera frontplattan. Se "Ta bort och sätta tillbaka frontplattan" på sidan 9.
8. Gå till "Avsluta installationen" på sidan 22.

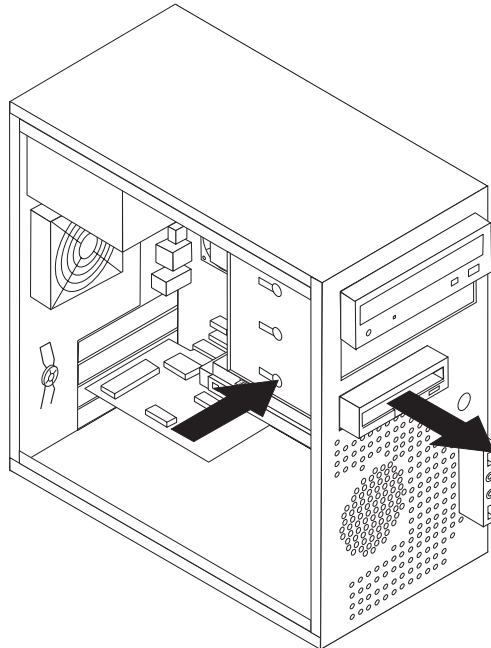
Byta ut diskettenheten

Viktigt!

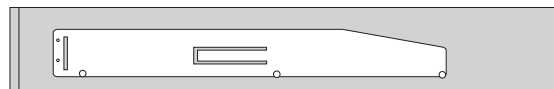
Ta inte bort datorns kåpa eller påbörja reparationer innan du har läst "Viktig säkerhetsinformation" i handboken *Säkerhets- och garantiinformation*, som följer med datorn, eller i handboken *Hardware Maintenance Manual (HMM)* för din datormodell. Om du vill hämta kopior av handboken *Säkerhets- och garantiinformation* eller *HMM*, går du till webbplatsen för support på adressen: <http://www.lenovo.com/support>.

Så här byter du ut diskettenheten:

1. Ta av datorns kåpa. Se "Ta av datorns kåpa" på sidan 7.
2. Ta bort frontplattan. Se "Ta bort och sätta tillbaka frontplattan" på sidan 9.
3. Koppla loss signal- och nätkablar från den trasiga diskettenhetens baksida.
4. Tryck på spärrknappen och dra ut diskettenheten från datorns framsida.



5. Ta loss monteringshållaren från den trasiga diskettenheten och installera hållaren på de nya diskettenheten.



6. Skjut in den nya diskettenheten i enhetsfacket tills den snäpper på plats.
7. Gå till "Avsluta installationen" på sidan 22.

Byta ut systemfläkten

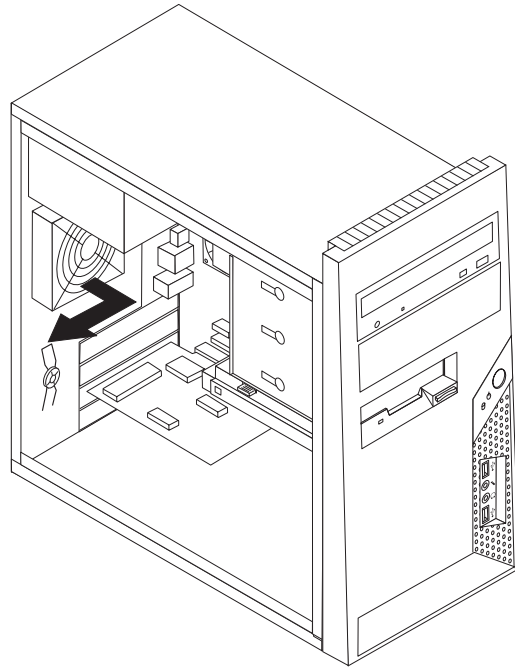
Viktigt!

Ta inte bort datorns kåpa eller påbörja reparationer innan du har läst "Viktig säkerhetsinformation" i handboken *Säkerhets- och garantiinformation*, som följde med datorn, eller i handboken *Hardware Maintenance Manual (HMM)* för din datormodell. Om du vill hämta kopior av handboken *Säkerhets- och garantiinformation* eller *HMM*, går du till webbplatsen för support på adressen: <http://www.lenovo.com/support>.

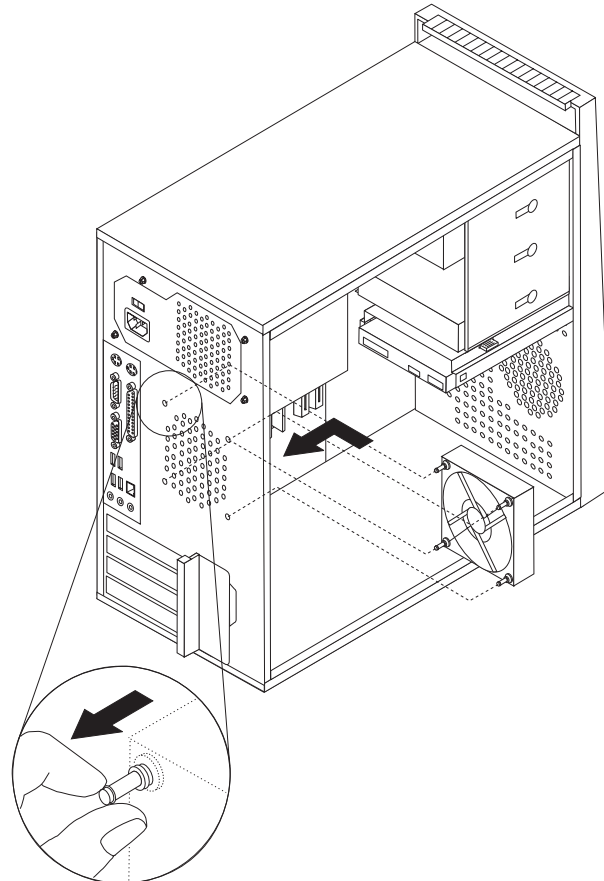
Så här byter du ut systemfläkten.

1. Ta av datorns kåpa. Se "Ta av datorns kåpa" på sidan 7.
2. Leda reda på systemfläkten. Se "Identifiera delar på systemkortet" på sidan 4.
3. Koppla loss systemfläktens kabel från systemkortet. Se "Identifiera delar på systemkortet" på sidan 4.

4. Dra ut systemfläkten ur datorn.



5. Installera den nya systemfläkten genom att passa in fläktens gummihållare i hålen i ramen och trycka gummihållarna igenom hålen.



6. Dra i toppen på gummihållarna tills fläkten kommit på plats.

7. Anslut systemfläktens kabel till kontakten för systemfläkt på systemkortet.
8. Gå till "Avsluta installationen" på sidan 22.

Byta ut tangentbordet

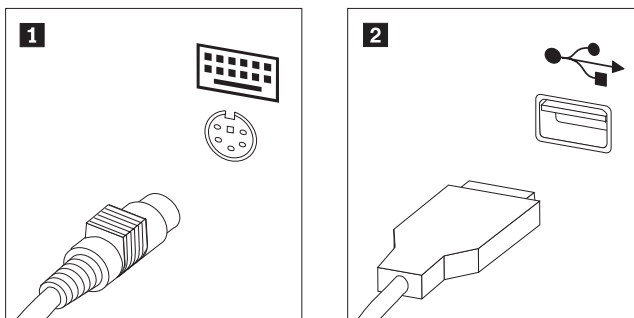
Viktigt!

Ta inte bort datorns kåpa eller påbörja reparationer innan du har läst "Viktig säkerhetsinformation" i handboken *Säkerhets- och garantiinformation*, som följde med datorn, eller i handboken *Hardware Maintenance Manual (HMM)* för din datormodell. Om du vill hämta kopior av handboken *Säkerhets- och garantiinformation* eller *HMM*, gå du till webbplatsen för support på adressen: <http://www.lenovo.com/support>.

Så här byter du ut tangentbordet:

1. Ta ut alla medier (disketter, CD-skivor och bandkassetter) ur enheterna och stäng av alla anslutna enheter och datorn.
2. Koppla loss alla nätsladdar från vägguttagen.
3. Leta reda på kontakten för tangentbord. Se "Kontakternas placering på datorns baksida" på sidan 3 och "Kontakternas placering på framsidan av datorn" på sidan 2.

Anm: Tangentbordet kan vara anslutet till standardkontakten **1** eller till en USB-port **2** på datorns fram- eller baksida.



4. Koppla bort det trasiga tangentbordets kabel från datorn och anslut kabeln till det nya tangentbordet i samma kontakt.
5. Gå till "Avsluta installationen" på sidan 22.

Byta ut musen

Viktigt!

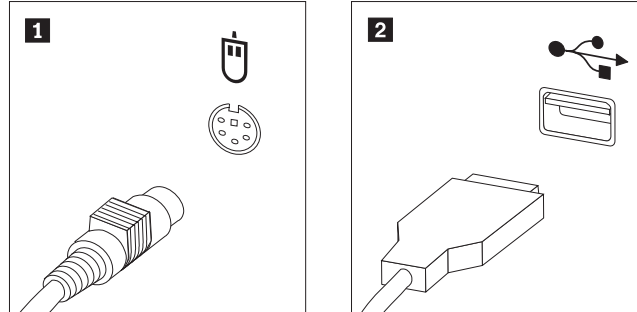
Ta inte bort datorns kåpa eller påbörja reparationer innan du har läst "Viktig säkerhetsinformation" i handboken *Säkerhets- och garantiinformation*, som följde med datorn, eller i handboken *Hardware Maintenance Manual (HMM)* för din datormodell. Om du vill hämta kopior av handboken *Säkerhets- och garantiinformation* eller *HMM*, gå du till webbplatsen för support på adressen: <http://www.lenovo.com/support>.

Så här byter du ut musen:

1. Ta ut alla medier (disketter, CD-skivor och bandkassetter) ur enheterna och stäng av alla anslutna enheter och datorn.
2. Koppla loss alla nätsladdar från vägguttagen.

3. Leta reda på kontakten för mus. Se "Kontakternas placering på framsidan av datorn" på sidan 2 och "Kontakternas placering på datorns baksida" på sidan 3.

Anm: Musen kan vara ansluten till standardkontakten **1** på datorns baksida eller till en USB-kontakt **2** på datorns framsida eller baksida.



4. Koppla bort den trasiga musens kabel från datorn.
5. Anslut den nya muskabeln till datorn.
6. Gå till "Avsluta installationen".

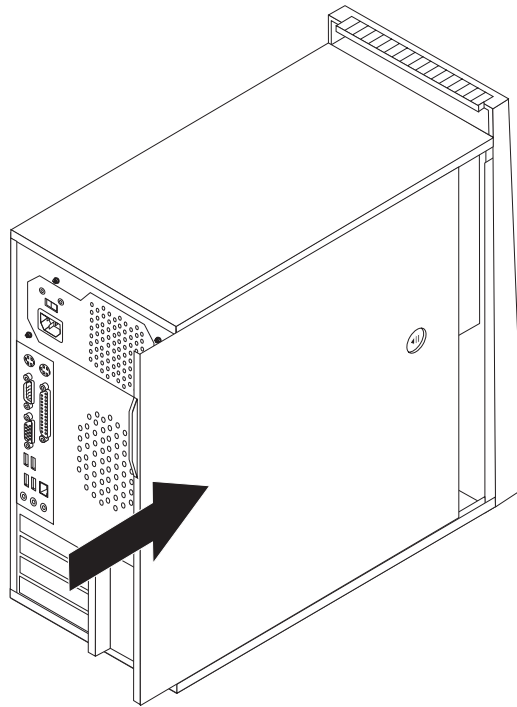
Avsluta installationen

När du har installerat färdigt stänger du datorns kåpa och ansluter alla kablar, t.ex. nätsladdar och telefonsladden. Beroende på vad du har installerat kan du också behöva bekräfta den uppdaterade informationen i inställningsprogrammet Setup Utility. Se "Starta inställningsprogrammet" i *Användarhandboken* eller i *Hardware Maintenance Manual*.

Så här slutför du installationen:

1. Kontrollera att du har satt tillbaka alla delar på rätt sätt och att det inte finns några verktyg eller lösa skruvar kvar i datorn. I "Komponenternas placering" på sidan 1 finns information om var de olika komponenterna ska sitta.
2. Kontrollera att alla kablar är rätt dragna innan du sätter på datorns kåpa.

3. Placera kåpan på ramen så att skenorna längst ned på kåpan passar in i uttagen. Skjut sedan kåpan på plats.



4. Om ett kåplås är installerat låser du kåpan.
5. Anslut alla externa kablar och nätsladdar till datorn. Se "Kontakternas placering på framsidan av datorn" på sidan 2 och "Kontakternas placering på datorns baksida" på sidan 3.
6. Anvisningar om hur du uppdaterar konfigurationsinställningarna finns i "Starta inställningsprogrammet" i *användarhandboken* som följde med datorn eller motsvarande avsnitt i *Hardware Maintenance Manual*.

Anm: I de flesta områden i världen kräver Lenovo att den defekta CRU-delen returneras. Du får information om detta tillsammans med CRU-delen eller ett par dagar efteråt.

Uppdatera (flasha) BIOS från en diskett eller CD-ROM-skiva

Viktigt

Starta inställningsprogrammet (Setup Utility) om du vill se information om datorn. Se "Starta inställningsprogrammet" i *användarhandboken* eller i *Hardware Maintenance Manual*. Om serienumret och datorns typ/modell i huvudmenyn intestämmer överens med det som står på datorns etikett, måste du uppdatera BIOS och ändra serienumret och datornstyp/modell.

Gör följande för att uppdatera BIOS från en diskett eller CD-ROM-skiva:

1. Sätt in disketten eller CD-ROM-skivan för uppdatering (flash) av systemprogram i diskettenheten eller den optiska enheten. Uppdateringar av systemprogram finns på följande webbadress: <http://www.lenovo.com/support>.

Anm: Datorn måste vara påslagen när du sätter in en CD-skiva i den optiska enheten.

2. Starta datorn. Om datorn är på måste du stänga av den och starta den igen. Uppdateringen börjar.
3. När du blir ombedd att välja språk trycker du på siffertangenten som motsvarar det språk du vill ha. Tryck sedan på Enter.
4. När du blir tillfrågad om du vill ändra serienumret trycker du på Y.
5. Skriv de sju tecknen i datorns serienummer och tryck på Enter.
6. När du blir tillfrågad om du vill ändra datorns maskintyp/modellnummer trycker du på Y.
7. Skriv de sju tecknen i datorns maskintyp/modellnummer och tryck på Enter.
8. Installera uppdateringen genom att följa anvisningarna på skärmen.

Bilaga. Övrig information

Lenovo kanske inte erbjuder de produkter, tjänster eller funktioner som beskrivs i det här dokumentet i alla länder. Ta kontakt med närmaste Lenovoåterförsäljare om du vill veta vilka produkter och tjänster som finns där du bor. Hänvisningar till Lenovos produkter (produkter innefattar även program och tjänster) betyder inte att bara Lenovos produkter får användas. Förutsatt att intrång i Lenovos immateriella eller andra skyddade rättigheter inte sker, får funktionellt likvärdiga produkter, program eller tjänster användas i stället för motsvarande produkt från Lenovo. Det är dock användarens skyldighet att utvärdera och kontrollera funktionen hos produkter, program och tjänster som inte kommer från Lenovo.

Lenovo kan ha patent eller ha ansökt om patent på produkter som nämns i detta dokument. Dokumentet ger ingen licens till sådana patent. Skriftliga frågor om licenser kan skickas till:

*Lenovo (United States), Inc.
500 Park Offices Drive, Hwy. 54
Research Triangle Park, NC 27709
U.S.A.
Attention: Lenovo Director of Licensing*

LENOVO GROUP LTD. TILLHANDAHÅLLER DENNA PUBLIKATION I BEFINTLIGT SKICK UTAN GARANTIER AV NÅGOT SLAG, SÅVÄL UTTRYCKTA SOM UNDERFÖRSTÅDDA, INKLUSIVE, MEN INTE BEGRÄNSAT TILL UNDERFÖRSTÅDDA GARANTIER AVSEENDE INTRÅNG I UPPHOVSRÄTT, PUBLIKATIONENS ALLMÄNNA BESKAFFENHET ELLER LÄMPLIGHET FÖR ETT VISST ÄNDAMÅL. I vissa länder är det inte tillåtet att undanta vare sig uttalade eller underförstådda garantier, vilket innebär att ovanstående kanske inte gäller.

Informationen kan innehålla fel av teknisk eller typografisk natur. Informationen uppdateras regelbundet och ändringarna införs i nya utgåvor. Lenovo kan komma att göra förbättringar och ändringar i produkterna och programmen som beskrivs i publikationen.

De produkter som beskrivs i det här dokumentet är inte avsedda för användning vid transplantationer eller andra livsuppehållande tillämpningar där försämrad funktion kan leda till personskada eller dödsfall. Den information som finns i det här dokumentet varken påverkar eller ändrar Lenovos produktspecifikationer och garantier. Ingenting i detta dokument utgör en uttrycklig eller underförstådd licens eller indemnitetsförklaring under Lenovos eller annan parts immateriella rättigheter. All information i dokumentet har erhållits i specifika miljöer och är avsedd som en illustration. Resultaten i andra operativmiljöer kan variera.

Lenovo förbehåller sig rätten att fritt använda och distribuera användarnas synpunkter.

Hänvisningarna till andra webbplatser än Lenovos egna görs endast i informationssyfte och Lenovo ger inga som helst garantier beträffande dessa platser. Material som finns på dessa webbplatser ingår inte i materialet som hör till denna produkt och användning av dessa webbplatser sker på kundens eget ansvar.

Alla prestandauppgifter som omnämns här har tagits fram i en kontrollerad miljö. Resultaten i andra operativmiljöer kan variera något. Vissa mätningar har gjorts på

system under utveckling och det finns ingen garanti att dessa mätresultat kommer att bli desamma på allmänt tillgängliga system. Dessutom har vissa mätningar uppskattats genom extrapolering. Faktiska resultat kan variera. Användare som läser dokumentet bör kontrollera tillämpliga data för sin specifika miljö.

Information om funktioner för tv

Följande gäller modeller som har en fabriksinstallerad funktion för att visa information från datorn på en tv.

I denna produkt ingår upphovsrättsligt skyddad teknik som bygger på metoder som är skyddade av amerikanska patent och andra immateriella rättigheter som innehas av Macrovision Corporation m.fl. Användning av denna upphovsrättsligt skyddade teknik kräver tillstånd av Macrovision Corporation och gäller enbart för hemmabruk och annan begränsad visning, utom i de fall Macrovision Corporation har gett tillstånd till annat. Dekonstruktion eller annan disassemblering är förbjuden.

Varumärken

Följande är varumärken som tillhör Lenovo i USA och/eller andra länder:

Lenovo
ThinkCentre

Andra namn på företag, produkter eller tjänster kan vara varumärken eller andra näringskännetecken som tillhör andra.

ThinkCentre

PN: 41X5728

(1P) P/N: 41X5728

