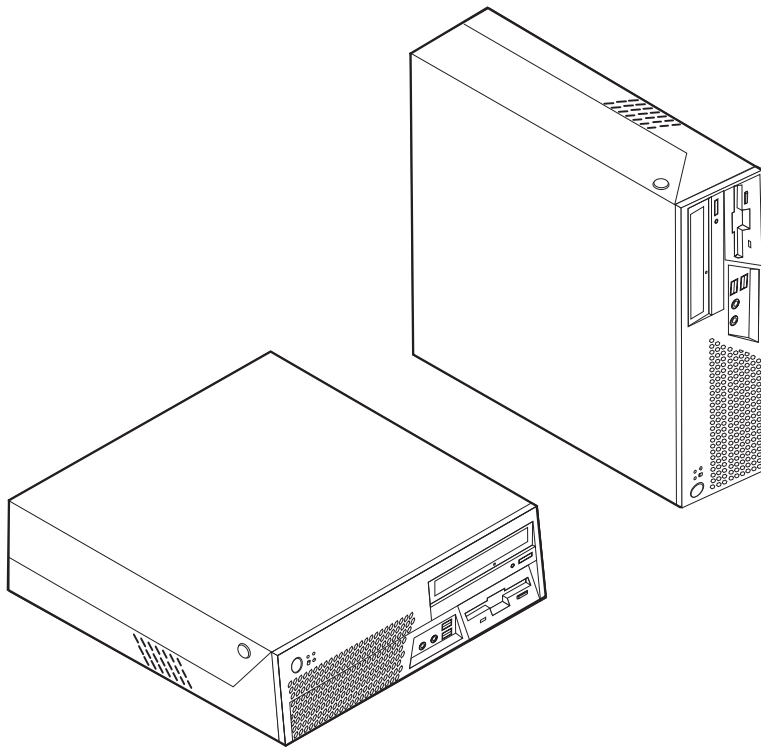


ThinkCentre

Guida per l'utente

Tipi 8011, 8793, 8797, 8801

Tipi 8805, 8810, 8814



ThinkCentre

Guida per l'utente

Tipi 8011, 8793, 8797, 8801

Tipi 8805, 8810, 8814

Nota

Prima di utilizzare questo prodotto e le relative informazioni, consultare la sezione “Informazioni importanti relative alla sicurezza” a pagina v e l’Appendice B, “Informazioni”, a pagina 73.

Prima edizione (Maggio 2006)

© Copyright Lenovo 2005, 2006.

Portions © Copyright International Business Machines Corporation 2005.

Tutti i diritti riservati.

Indice

Informazioni importanti relative alla

sicurezza v

Condizioni che richiedono un intervento immediato	v
Indicazioni di sicurezza generali	vi
Manutenzione	vi
Cavi e adattatori di alimentazione.	vii
Cavi di estensione e dispositivi correlati	viii
Spine e prese	viii
Batterie	viii
Surriscaldamento e ventilazione del prodotto	ix
Sicurezza delle unità CD e DVD.	x
Ulteriori informazioni sulla sicurezza	x
Batteria al litio	xi
Informazioni sulla sicurezza del modem	xi
Dichiarazione di conformità relativa al laser	xi
Alimentatore	xii

Introduzione xiii

Capitolo 1. Organizzazione dell'area di lavoro 1

Organizzazione ottimale	1
Riflessi ed illuminazione	1
Circolazione dell'aria	2
Prese elettriche e lunghezza dei cavi	2

Capitolo 2. Installazione del computer. . 3

Collegamento del computer	3
accensione dell'alimentazione.	9
Completamento dell'installazione del software	9
Completamento di attività importanti	9
Aggiornamento del sistema operativo	10
Installazione di altri sistemi operativi.	10
Aggiornamento del software antivirus	10
Spegnimento del computer	10

Capitolo 3. Installazione delle opzioni 11

Funzioni	11
Opzioni disponibili	15
Specifiche tecniche	16
Posizioni di funzionamento consentite	17
Strumenti richiesti	18
Come maneggiare i dispositivi sensibili all'elettricità statica	18
Installazione di opzioni esterne.	19
Posizione dei connettori nella parte anteriore del computer	19
Ubicazione dei connettori nella parte posteriore del computer.	20
Reperimento dei driver di periferica	21
Apertura del coperchio	22
Posizione dei componenti	23
Identificazione delle parti sulla scheda madre	24
Installazione della memoria	25

Installazione di adattatori PCI	26
Installazione delle unità interne.	28
Specifiche dell'unità	29
Installazione di un'unità nel vano 1	30
Collegamento unità.	31
Installazione di un'unità dischetto nel vano 2	33
Funzioni di sicurezza	35
Identificazione dei blocchi di sicurezza	35
Fermi di sicurezza	36
Cavo di sicurezza integrato	37
Protezione con password	37
Sostituzione della batteria	38
Cancellazione di una password perduta o dimenticata	39
Chiusura del coperchio e collegamento dei cavi	40

Capitolo 4. Recupero software 41

Creazione ed utilizzo di dischi di product recovery	41
Backup e recupero	42
Utilizzo dell'area di lavoro Rescue and Recovery	43
Soluzioni relative ai problemi di recupero	44
Creazione e utilizzo dei supporti di ripristino	45
Creazione e utilizzo di un dischetto Recovery Repair	45
Recupero o installazione dei driver delle unità periferiche.	46
Impostazione del ripristino di una periferica nella sequenza di avvio	47

Capitolo 5. Utilizzo di Setup Utility . . . 49

Avvio del programma Setup Utility	49
Visualizzazione e modifica delle impostazioni	49
Utilizzo delle password	49
Considerazioni sulle password	49
Password dell'utente	50
Password del responsabile	50
impostazione, modifica ed eliminazione di una password	50
Selezione di un'unità di avvio	50
Selezione di un'unità di avvio temporanea	50
Modifica della sequenza dell'unità di avvio.	51
Impostazioni avanzate.	51
Uscita dal programma Setup Utility	51

Capitolo 6. Aggiornamento dei programmi di sistema 53

Utilizzo di programmi di sistema	53
Aggiornamento (flashing) BIOS da un dischetto o da un CD-ROM	53

Capitolo 7. Risoluzione dei problemi e programmi di diagnostica 55

risoluzione problemi di base.	55
Programmi di diagnostica	56
PC-Doctor per Windows	57

PC-Doctor per DOS	57
Pulizia del mouse	59
Mouse ottico	59
Mouse non ottico	59

Capitolo 8. Richiesta di informazioni, supporto e assistenza 61

Risorse delle informazioni	61
Cartella Online Books	61
ThinkVantage Productivity Center	61
Access Help	62
Garanzia e sicurezza	62
www.lenovo.com	62
Assistenza e servizio	63
Utilizzo della documentazione e dei programmi di diagnostica.	63
Richiesta di assistenza	63

Utilizzo di altri servizi.	64
Acquisto di altri servizi	64

Appendice A. Comandi modem manuali 65

Comandi AT	65
Comandi AT estesi	67
Comandi MNP/V.42/V.42bis/V.44.	69
Comandi Fax Classe 1.	70
Comandi Fax Classe 2.	70
Comandi voce	71

Appendice B. Informazioni 73

Informazioni particolari sull'uscita TV	74
Marchi	74

Indice analitico 75

Informazioni importanti relative alla sicurezza

Nota

Si prega di leggere attentamente le seguenti importanti informazioni di sicurezza.

Queste informazioni possono aiutarvi ad utilizzare il desktop o un notebook. Attenersi alle informazioni fornite insieme al computer. Le informazioni contenute in questo documento non modificano i termini dell'accordo di acquisto o della dichiarazione di garanzia limitata della Lenovo™. Per ulteriori informazioni, fare riferimento alle informazioni di sicurezza e garanzia fornite con il computer.

La sicurezza del consumatore è importante. L'obiettivo di IBM è di fornire prodotti sicuri ed efficaci. Tuttavia, i personal computer sono dei dispositivi elettronici. I cavi dell'alimentazione, gli adattatori ed altre funzioni, se non utilizzate correttamente, possono esporre i clienti a potenziali rischi di sicurezza e provocare danni fisici o alla proprietà personale. Per ridurre tali rischi, seguire le istruzioni fornite con il prodotto e leggere attentamente tutte le avvertenze presenti sul prodotto e nelle istruzioni sul funzionamento. Osservando quanto esposto nelle informazioni contenute in questo manuale e in quelle fornite con il prodotto, è possibile proteggersi da eventuali rischi e creare un ambiente di lavoro più sicuro.

Nota: queste informazioni contengono riferimenti alle batterie e agli adattatori. Oltre ai notebook, alcuni prodotti (come altoparlanti e video) vengono forniti con adattatori di alimentazione esterni. Le presenti informazioni sono applicabili a tali prodotti. Inoltre, il computer potrebbe contenere una piccola batteria interna delle dimensioni di una moneta che fornisce energia per l'orologio del sistema anche quando il computer è scollegato, quindi le informazioni sulla sicurezza della batteria sono applicabili a tutti gli elaboratori.

Condizioni che richiedono un intervento immediato

I prodotti possono essere danneggiati a causa di negligenza o di un utilizzo non adeguato. Alcuni danni impediscono l'utilizzo del prodotto e richiedono l'intervento di un rivenditore autorizzato.

Prestare particolare attenzione al prodotto al momento dell'accensione. Molto raramente il computer produce un odore o una nuvola di fumo o delle scintille. Oppure è possibile che si sentano rumori provenire dal computer. Queste condizioni potrebbero indicare che un componente elettronico interno al computer è in stato di malfunzionamento. Oppure può indicare un potenziale problema di sicurezza. Tuttavia, non correte rischi cercando di fare una diagnosi voi stessi. Contattate il centro assistenza clienti per ulteriori informazioni. Per un elenco dei numeri di telefono dei centri di servizio e supporto, fare riferimento alle informazioni di garanzia e sicurezza fornite con il computer.

Verificare frequentemente che il computer e i relativi componenti non presentino segni di usura, danni e conseguenti segni di pericolo. Se avete domande sulla condizione di un componente, non utilizzate il prodotto.

Rivolgersi al Centro di supporto dei clienti o all'azienda produttrice per istruzioni sulla manutenzione e sull'eventuale assistenza.

Nell'eventualità che venga riscontrata una delle seguenti condizioni, o se avete dubbi sulla sicurezza del prodotto, interrompete l'uso del prodotto stesso e scollegatelo dalle fonti di alimentazione e dalle linee di telecomunicazione fino a che vi sarete messi in contatto con il centro supporto clienti per ricevere assistenza.

- Cavi di alimentazione, prese elettriche, adattatori di alimentazione, cavi di estensione, dispositivi di protezione o alimentatori danneggiati o rotti.
- Segni di surriscaldamento, fumo, scintille o fuoco.
- Danni alla batteria (ad esempio, ammaccature, pieghe o fessure), fuoriuscita di eventuali materiali sui morsetti della batteria.
- Emissione di rumori o forti odori derivanti dal prodotto.
- Segni di liquido versato o di un oggetto caduto sul computer, sul cavo di alimentazione e sull'adattatore di alimentazione.
- Il computer stesso, il cavo di alimentazione, l'adattatore di alimentazione sono stati esposti all'acqua.
- Caduta o danneggiamento del computer.
- Il prodotto non funziona correttamente seguendo le relative istruzioni.

Nota: se si osservano tali condizioni con un prodotto non Lenovo (ad esempio, una linea telefonica), non utilizzare il computer e rivolgersi al produttore per ulteriori informazioni o per richiedere un'eventuale sostituzione.

Indicazioni di sicurezza generali

Si osservino sempre le seguenti precauzioni per ridurre i rischi di pericolo e di danni alla proprietà.

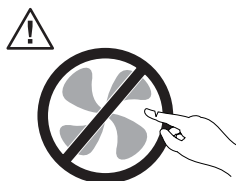
Manutenzione

Non tentare di provvedere personalmente alla manutenzione di un prodotto, a meno che non indicato direttamente dal Centro supporto dei clienti o dalla documentazione inclusa. Rivolgersi solo a personale specializzato autorizzato alla riparazione del prodotto in oggetto.

Nota: Alcune parti possono essere aggiornate o sostituite dall'utente. Queste parti sono denominate CRU (Customer Replaceable Units). Lenovo identifica le CRU come sostituibili e fornisce ai clienti istruzioni su come sostituire tali parti. Seguire attentamente tutte le istruzioni quando si esegue la sostituzione. Verificare sempre che la corrente sia disattivata e che il cavo di alimentazione sia scollegato dal prodotto prima di eseguire la sostituzione. Per ulteriori informazioni, fare riferimento alle informazioni di sicurezza e garanzia fornite con il computer. In caso di dubbi o domande, rivolgersi al Centro supporto dei clienti.

Sebbene non siano presenti parti mobili nel computer una volta scollegato il cavo di alimentazione, viene richiesta l'avvertenza di seguito riportata per la certificazione UL appropriata.

Pericolo



Parti rimovibili pericolose. Tenere lontane dita e altre parti del corpo.

Attenzione



Prima di sostituire un componente CRU, spegnere il computer e attendere da tre a cinque minuti per consentire il raffreddamento del computer prima di aprire il coperchio.

Cavi e adattatori di alimentazione

Utilizzare solo i cavi e gli adattatori di alimentazione forniti dalla casa produttrice del prodotto.

I cavi di alimentazione dovranno essere approvati a norma di sicurezza. Per la Germania, sarà H05VV-F, 3G, 0.75 mm², o superiore. Per altri paesi, dovranno essere utilizzati gli appositi tipi.

Non avvolgere mai un cavo di alimentazione attorno all'adattatore di alimentazione o ad altri oggetti. In questo modo il cavo può esser sottoposto ad una sollecitazione che lo può danneggiare. Ciò potrebbe risultare in un rischio per la sicurezza.

Posizionare i cavi di alimentazione in modo che non possano essere calpestati o perforati da eventuali oggetti.

Proteggere i cavi di alimentazione e gli adattatori di alimentazione dai liquidi. Ad esempio, non lasciare un cavo o un adattatore di alimentazione in prossimità di lavandini, vasche da bagno, gabinetti o su pavimenti che vengono lavati con detergenti liquidi. I liquidi possono causare corto-circuiti, soprattutto se il cavo di alimentazione o l'adattatore di alimentazione sono stati utilizzati in modo incauto. I liquidi possono anche causare la graduale corrosione delle estremità del cavo di alimentazione e/o degli adattatori di alimentazione, che possono determinare surriscaldamento.

Collegare sempre i cavi di alimentazione e i cavi di segnale nell'ordine appropriato, quindi verificare che tutti i connettori dei cavi di alimentazione siano collegati completamente e in modo sicuro nelle relative prese.

Non utilizzare adattatori che presentano corrosione sui pin di input CA e/o segni di surriscaldamento (ad esempio, plastica deformata) all'input CA o in qualsiasi altro punto dell'adattatore.

Non utilizzare cavi danneggiati o i cui contatti elettrici sugli estremi presentano dei segni di corrosione o di surriscaldamento.

Cavi di estensione e dispositivi correlati

Verificare che i cavi telefonici, i dispositivi di protezione, gli alimentatori e i nastri di alimentazione utilizzati siano in grado di gestire i requisiti elettrici del prodotto. Non sovraccaricare questi dispositivi. Se si utilizzano i nastri dell'alimentazione, il carico non deve superare il potenziamento di immissione dei nastri dell'alimentazione. Per ulteriori informazioni sui carichi dell'alimentazione, sui requisiti dell'alimentazione e sui potenziamenti di immissione, rivolgersi ad un elettricista.

Spine e prese

Se la presa elettrica che si intende utilizzare per l'apparecchiatura sembra danneggiata o corrosa, non utilizzarla fino a quando non viene sostituita da un elettricista specializzato.

Non piegare o modificare in alcun modo la spina. Se la spina è danneggiata, rivolgersi all'azienda produttrice per ottenerne la sostituzione.

Alcuni prodotti dispongono di una spina a tre prolunghe. Questa spina può essere collegata solo ad una presa elettrica dotata di messa a terra di sicurezza. Si tratta di una funzione di sicurezza. Non tentare di inserire questa spina in una presa elettrica non dotata di messa a terra di sicurezza. Se non si riesce ad inserire la spina nella presa elettrica, richiedere ad un elettricista un'adattatore per la presa elettrica o la sostituzione di quest'ultima con una presa con la quale è possibile utilizzare questa funzione di sicurezza. Non sovraccaricare le prese elettriche. Il carico generale del sistema non deve superare l'80 per cento del potenziamento del circuito derivato. Per ulteriori informazioni sui carichi dell'alimentazione e sul potenziamento del circuito derivato, rivolgersi ad un elettricista.

Verificare che la presa elettrica utilizzata sia collegata correttamente, sia facilmente accessibile e collocata vicino all'apparecchiatura. Non sottoporre ad eccessiva tensione i cavi.

Collegare e scollegare con cautela l'apparecchiatura dalla presa elettrica.

Batterie

Tutti i personal computer prodotti dalla Lenovo contengono una piccola batteria non ricaricabile per alimentare l'orologio del sistema. Inoltre, molti prodotti mobili, quali i notebook, utilizzano batterie ricaricabili per alimentare il sistema quando non è possibile collegarlo ad un'alimentazione elettrica. Le batterie fornite dalla Lenovo sono state collaudate per verificarne la compatibilità, quindi è necessario sostituirle solo con parti approvate.

Non aprire o riparare la batteria. Non rompere, forare o incenerire la batteria oppure cortocircuitare i contatti della batteria stessa. Non esporre la batteria a sostanze liquide. Ricaricare la batteria seguendo le istruzioni che si trovano nella documentazione del prodotto.

Una errata manutenzione della batteria può causarne il surriscaldamento, che a sua volta comporta la “fuoriuscita” di gas o liquido infiammabile dalla batteria. Se la batteria è danneggiata oppure si verifica la perdita di qualsiasi sostanza dalla batteria, richiederne la sostituzione.

Le batterie possono deteriorarsi se non vengono utilizzate per lunghi periodi di tempo. Per alcune batterie (in particolare quelle al Litio), il non utilizzo potrebbe aumentare i rischi di corto circuito della batteria stessa che potrebbe diminuire la durata della batteria e creare situazioni di pericolo per l'utente. Evitare di lasciare le batterie ricaricabili al litio completamente scariche.

Surriscaldamento e ventilazione del prodotto

Quando sono accesi o durante il caricamento della batteria, gli elaboratori generano calore. I notebook possono generare molto calore a causa della loro dimensione compatta. Attenersi alle precauzioni fondamentali di seguito riportate:

- Non lasciare la base del notebook a contatto con le gambe o con qualsiasi altra parte del corpo per un lungo periodo quando il computer è acceso o si sta ricaricando la batteria. Il computer emana calore durante il normale funzionamento. Il contatto prolungato con il corpo potrebbe causare scottature alla pelle o comunque disagio.
- Non accendere il computer o caricare la batteria in prossimità di materiali infiammabili.
- Insieme al prodotto vengono fornite ventole, alloggiamenti di ventilazione e/o fonti di calore vengono per garantire il funzionamento corretto e sicuro. Queste funzioni possono essere bloccate inavvertitamente posizionando il computer sul letto, sul divano, sul tappeto o su superfici flessibili. Non bloccare mai, occludere o disabilitare tali funzioni.

È necessario controllare l'accumulo di polvere sul desktop almeno una volta ogni tre mesi. Prima di effettuare qualsiasi controllo, scollegare il computer e disinserire i cavi di alimentazione della presa elettrica poi rimuovere qualsiasi accumulo di polvere dai fori di ventilazione e dai fori della mascherina. Se si nota un accumulo di polvere esterno, è necessario esaminare e rimuovere la polvere dall'interno del computer, incluso le ventole del dissipatore di calore e le ventole dell'alimentatore. Spegnerne sempre il computer e scollegarlo prima di aprire il coperchio. Se possibile, evitare di utilizzare il computer vicino ad aree a traffico intenso. Se è necessario operare con il computer in o vicino ad un area trafficata, è necessario controllare e, se necessario, pulire il computer più frequentemente.

Per motivi di sicurezza e di mantenimento delle prestazioni del computer a un livello ottimale, seguire sempre queste precauzioni basilari riguardanti il desktop:

- Tenere sempre il coperchio chiuso quando la spina elettrica del computer è inserita.
- Controllare regolarmente la parte esterna per evitare l'accumulo di polvere.
- Rimuovere la polvere dalle fessure di ventilazione e dai fori nella mascherina. Effettuare controlli più frequenti, se si lavora in ambienti polverosi o in aree a traffico intenso.
- Non restringere o ostruire alcuna apertura per la ventilazione.
- Non conservare o lavorare con il proprio computer ubicato all'interno di mobili, poiché potrebbe aumentare il rischio di surriscaldamento.
- Le temperature dei flussi di aria all'interno del computer non devono superare i 35° C 95° F).
- Non utilizzare dispositivi di filtraggio aria diversi dal desktop.

Sicurezza delle unità CD e DVD

I dischi CD e DVD ruotano ad alta velocità. Se un CD o un DVD è danneggiato, è possibile addirittura che il disco si spezzi o vada in frantumi quando si utilizza l'unità CD o DVD. Per evitare ciò e ridurre i rischi di danni al computer, eseguire le seguenti operazioni:

- Conservare sempre CD e DVD nelle loro custodie originali.
- Conservare sempre CD e DVD lontani dalla luce del sole e da fonti di calore dirette.
- Rimuovere CD e DVD dal computer quando questo non viene utilizzato.
- Non piegare o flettere CD e DVD, né forzarli all'interno del computer o della loro custodia.
- Verificare che non vi siano segni di danneggiamento su CD e DVD prima del loro uso. Non utilizzare dischi danneggiati.

Ulteriori informazioni sulla sicurezza

Pericolo

La corrente elettrica proveniente dai cavi di alimentazione, del telefono e di comunicazione può essere pericolosa.

Per evitare il pericolo di scosse elettriche:

- Durante i temporali, non collegare o scollegare cavi, non effettuare l'installazione, la manutenzione o la riconfigurazione di questo prodotto.
- Collegare tutti i cavi di alimentazione ad una presa elettrica collegata correttamente e con presa di terra.
- Collegare alle prese elettriche appropriate tutte le apparecchiature che verranno utilizzate per questo prodotto.
- Quando possibile, utilizzare una sola mano per collegare o scollegare i cavi di segnale.
- Non accendere assolutamente apparecchiature in presenza di incendi, perdite d'acqua o danno strutturale.
- Scollegare i cavi di alimentazione, i sistemi di telecomunicazione, le reti e il modem prima di aprire i coperchi del dispositivo, salvo istruzioni contrarie relative alle procedure di installazione e configurazione.
- Collegare e scollegare i cavi come di seguito indicato quando si installano, si trasportano o si aprono i coperchi di questo prodotto e delle unità ad esso collegate.

Per collegare:

1. Spegnerne tutte le unità.
2. Collegare tutti i cavi ai dispositivi.
3. Collegare i cavi di segnale ai rispettivi connettori.
4. Inserire i cavi di alimentazione nelle prese elettriche.
5. Accendere l'unità (ON).

Per scollegare:

1. Spegnerne tutte le unità.
2. Rimuovere i cavi di alimentazione dalle prese elettriche.
3. Rimuovere i cavi di segnale dai connettori.
4. Rimuovere tutti i cavi dalle unità.

Batteria al litio

Attenzione
Pericolo di esplosione se la batteria non è sostituita correttamente.

Quando si sostituisce la batteria al litio a forma di moneta, utilizzare solo quelle dello stesso tipo o di tipo equivalente, raccomandato dal costruttore. La batteria contiene litio e può esplodere se usata, maneggiata o smaltita in modo non corretto.

Non:

- Gettare o immergere la batteria nell'acqua
- Riscaldarla a una temperatura superiore ai 100°C
- Smontarla, ricaricarla o tentare di ripararla

Le batterie usate vanno smaltite in accordo alla normativa in vigore (DPR 915/82 e successive disposizioni e disposizioni locali).

Informazioni sulla sicurezza del modem

Attenzione
Per ridurre il rischio di incendio, utilizzare solo cavi di linea di comunicazione No. 26 AWG o maggiori.

Per ridurre il rischio di incendio, scosse elettriche o lesioni durante l'utilizzo dell'apparecchiatura telefonica, attenersi sempre alle precauzioni relative alla sicurezza:

- Non installare un collegamento telefonico durante un temporale.
- Non installare i connettori telefonici in ubicazioni bagnate, a meno che non siano progettati specificamente a questo scopo.
- Non toccare cavi telefonici non isolati o i terminali, a meno che la linea telefonica non sia stata scollegata dall'interfaccia di rete.
- Effettuare con cautela le operazioni di installazione o modifica delle linee telefoniche.
- Evitare l'uso del telefono (ad eccezione dei telefoni senza cavo) durante un temporale. I fulmini possono causare scosse elettriche.
- Non utilizzare il telefono per comunicare il verificarsi di una perdita di gas in prossimità della perdita in questione.

Dichiarazione di conformità relativa al laser

In alcuni modelli di personal computer è preinstallata un'unità CD-ROM o DVD-ROM. Le unità CD-ROM sono vendute separatamente come opzioni. L'unità CD-ROM è un prodotto laser. L'unità CD-ROM è certificata negli U.S.A. in conformità ai requisiti del Department of Health and Human Services 21 Code of Federal Regulations (DHHS 21 CFR) Subchapter J per i prodotti laser di Class 1. In altri casi, queste unità sono certificate per essere conformi ai requisiti della International Electrotechnical Commission (IEC) 60825-1 e CENELEC EN 60825-1 per i prodotti della classe 1 laser.

Quando un'unità CD-ROM o DVD-ROM viene installata, tenere presente quanto riportato di seguito.

Attenzione

L'utilizzo di controlli, regolazioni o l'esecuzione di procedure non descritte nel presente manuale possono provocare l'esposizione a radiazioni pericolose.

Non rimuovere i coperchi delle unità. L'apertura di un'unità CD-ROM può determinare l'esposizione a radiazioni laser pericolose. All'interno dell'unità CD-ROM non vi sono parti su cui effettuare l'assistenza tecnica.

Alcune unità CD-ROM contengono un diodo laser di Classe 3A o Classe 3B. Tenere presente quanto riportato di seguito.

Pericolo

Aperto l'unità vengono emesse radiazioni laser. Non fissare il fascio, non guardarlo direttamente con strumenti ottici ed evitare l'esposizione al fascio.

Alimentatore

Non rimuovere mai il coperchio di un alimentatore o qualsiasi componente dotato della seguente etichetta allegata.



I livelli di energia, di tensione e corrente sono presenti all'interno dei componenti dotati di questa etichetta allegata. All'interno di tali componenti non vi sono parti su cui effettuare l'assistenza tecnica. Se si sospetta di un problema relativo ad uno di questi componenti, contattare l'assistenza tecnica.

Introduzione

Questa *Guida Utente* contiene le seguenti informazioni:

- Capitolo 1, "Organizzazione dell'area di lavoro", a pagina 1 fornisce informazioni sull'installazione del computer in termini di comodità e di impatto delle fonti luminose, di circolazione dell'aria e di prese elettriche.
- Capitolo 2, "Installazione del computer", a pagina 3 fornisce informazioni sull'installazione del computer e del sistema operativo.
- Capitolo 3, "Installazione delle opzioni", a pagina 11 fornisce informazioni sulle caratteristiche disponibili per il computer.
- Capitolo 4, "Recupero software", a pagina 41 fornisce informazioni su come utilizzare il programma ThinkVantage® Ripristino e recupero™ per creare dischi di recupero prodotto, di backup dei dati, di software di recupero, e per ripristinare interi contenuti del disco fisso ad uno stato precedentemente salvato.
- Capitolo 5, "Utilizzo di Setup Utility", a pagina 49 fornisce istruzioni su come visualizzare e modificare le impostazioni di configurazione del computer.
- Capitolo 6, "Aggiornamento dei programmi di sistema", a pagina 53 fornisce informazioni sull'aggiornamento di POST/BIOS e su come recuperare un errore di aggiornamento di POST/BIOS .
- Capitolo 7, "Risoluzione dei problemi e programmi di diagnostica", a pagina 55 fornisce informazioni su come risolvere i problemi di base e sugli strumenti diagnostici per il computer.
- Capitolo 8, "Richiesta di informazioni, supporto e assistenza", a pagina 61 fornisce informazioni sulla vasta gamma di risorse utili disponibili da Lenovo.
- Appendice A, "Comandi modem manuali", a pagina 65 fornisce comandi per programmare manualmente il modem.
- Appendice B, "Informazioni", a pagina 73 fornisce informazioni generali e sui marchi.

Capitolo 1. Organizzazione dell'area di lavoro

Per ottimizzare l'utilizzo del computer occorre organizzare al meglio l'area di lavoro e le apparecchiature in base alle proprie necessità e al lavoro da svolgere. È molto importante assumere una posizione confortevole. Tuttavia, vi sono alcuni fattori che possono influenzare l'organizzazione dell'area di lavoro, ad esempio le fonti di luce, la ventilazione e la posizione delle prese elettriche.

Organizzazione ottimale

Sebbene non vi sia una posizione ideale per lo svolgimento del lavoro valida per tutti, di seguito sono riportate alcune indicazioni utili per trovare la posizione più consona alle proprie esigenze.

L'assunzione di una stessa posizione per un prolungato periodo di tempo, può essere dannosa. È buona norma utilizzare una sedia confortevole. Lo schienale ed il sedile dovrebbero essere regolabili indipendentemente e fornire un buon sostegno. La parte anteriore della sedia dovrebbe essere leggermente arcuata per alleviare il peso sulle cosce. Regolare la sedia in modo che le cosce siano parallele al pavimento e i piedi ben poggiati a terra o su un poggiatesta.

Nell'utilizzare la tastiera, assicurarsi che gli avambracci siano paralleli al pavimento e mantenere i polsi in posizione comoda. Digitare delicatamente e mantenere rilassate le mani e le dita. Per ottenere il massimo comfort, è possibile modificare l'inclinazione della tastiera regolando la posizione dei piedini posti sotto la tastiera stessa.



Regolare il video in modo che la parte superiore dello schermo si trovi al livello degli occhi o leggermente al di sotto. Posizionare il video ad una distanza tale da non causare problemi alla vista, generalmente a 51-61 cm posizionarlo in modo da poter vedere senza dover assumere posizioni inadeguate. Inoltre, posizionare le altre apparecchiature utilizzate regolarmente come il telefono o il mouse in modo che siano facilmente raggiungibili.

Riflessi ed illuminazione

Posizionare il video per ridurre al minimo i riflessi causati dall'illuminazione proveniente dal soffitto, dalle finestre e da altre sorgenti di luce. Anche la luce riflessa da altre superfici può causare dei fastidiosi riflessi sul video. Se possibile, posizionare il video ad angolo retto rispetto a finestre ed altre fonti di luce. Ridurre l'illuminazione proveniente dal soffitto, se necessario, spegnendo le luci o utilizzando lampadine di potenza inferiore. Se il video è posizionato nei pressi di

una finestra, utilizzare tende o persiane per ridurre la luminosità. Potrebbe essere necessario regolare i controlli della luminosità e del contrasto sul video in base al cambiamento d'illuminazione nel corso della giornata.

Se non è possibile evitare riflessi sul video o regolare l'illuminazione, può risultare utile l'utilizzo di un filtro antiriflesso. Questi filtri, tuttavia, possono rendere meno nitide le immagini sullo schermo; pertanto, si consiglia di ricorrervi solo dopo aver provato gli altri espedienti per la riduzione dei riflessi.

L'accumularsi di polvere accentua i problemi causati dai riflessi. Pulire lo schermo del video con frequenza usando un panno morbido inumidito con un detergente per vetri non abrasivo.

Circolazione dell'aria

Il computer e il video producono calore. Il computer è dotato di una o più ventole che aspirano aria fresca ed emettono aria calda. Il video espelle aria calda attraverso appositi fori di ventilazione. L'ostruzione di questi fori può causare un surriscaldamento che a sua volta può provocare un malfunzionamento o un guasto. Posizionare il computer e il video in maniera che nulla ostruisca i fori di ventilazione; generalmente, uno spazio pari a 5 cm (2 pollici) è sufficiente. Inoltre, accertarsi che il flusso d'aria non sia diretto verso le persone.

Prese elettriche e lunghezza dei cavi

L'ubicazione delle prese elettriche e la lunghezza dei cavi di alimentazione e connessione del video, della stampante e di altri dispositivi possono essere determinanti per il posizionamento del computer.

Per l'organizzazione dell'area di lavoro:

- Evitare l'uso di prolunghie. Quando possibile, inserire il cavo di alimentazione del computer direttamente in una presa elettrica.
- Tenere i cavi di alimentazione e di segnale lontano da aree di passaggio dove potrebbero essere scollegati accidentalmente.

Per ulteriori informazioni sui cavi di alimentazione, consultare "Cavi e adattatori di alimentazione" a pagina vii e le informazioni di garanzia e sicurezza fornite con il computer.

Capitolo 2. Installazione del computer

Prima di cominciare assicuratevi che il computer sia installato nella migliore area di lavoro per rispondere alle vostre esigenze e al tipo di lavoro fatto. Per ulteriori informazioni, consultare Capitolo 1, "Organizzazione dell'area di lavoro", a pagina 1.

Nota: Leggere "Informazioni importanti relative alla sicurezza" a pagina v prima di installare il computer. Le precauzioni e istruzioni riportate consentono di lavorare in modo sicuro.

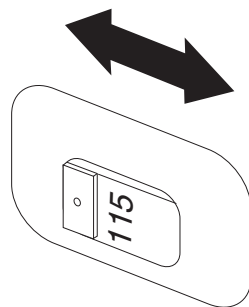
Collegamento del computer

Quando collegate il computer utilizzate le seguenti informazioni. Individuare le piccole icone situate nella parte posteriore del computer.

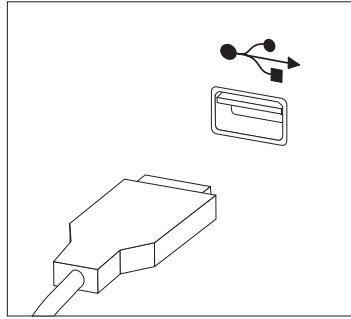
Se i cavi del computer e il pannello dei connettori dispongono di connettori colorati, confrontare il colore dell'estremità del cavo con quello del connettore. Ad esempio, associare l'estremità del cavo blu con il connettore blu sul pannello e l'estremità del cavo rosso con il connettore rosso.

Nota: Alcuni connettori riportati in questo capitolo potrebbero non essere disponibili sul modello di cui si dispone.

1. Controllare la posizione dell'interruttore di selezione della tensione situato nella parte posteriore del computer. Se necessario, spostare l'interruttore utilizzando una penna a sfera.
 - Se la tensione dell'alimentazione è compresa nell'intervallo 100–127 V CA, impostare il commutatore di tensione su 115 V.
 - Se la tensione dell'alimentazione è compresa nell'intervallo 200–240 V CA, impostare il commutatore di tensione su 230 V.

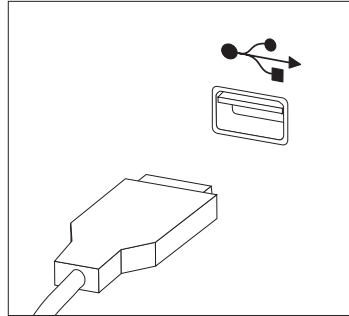


2. Collegare il cavo della tastiera USB (Universal Serial Bus) ad un connettore USB.

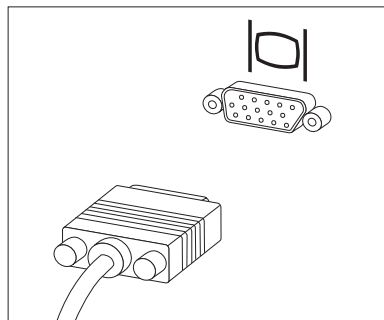


Nota: Alcuni modelli potrebbero avere una tastiera con un lettore di impronte digitali. Dopo aver installato e acceso il computer, fare riferimento al sistema di assistenza Access Help online per informazioni sul lettore di impronte digitali. Consultare "Access Help" a pagina 62 per istruzioni su come aprire il sistema di assistenza in linea.

3. Collegare il cavo del mouse USB ad un connettore USB

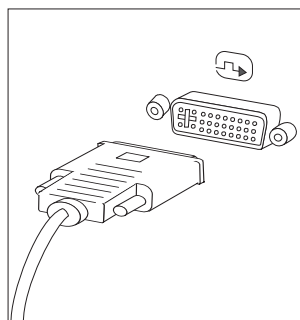


4. Collegare il cavo del video al relativo connettore sul computer.
 - Se si utilizza un monitor VGA (Video Graphics Array), collegare il cavo al connettore, come indicato.



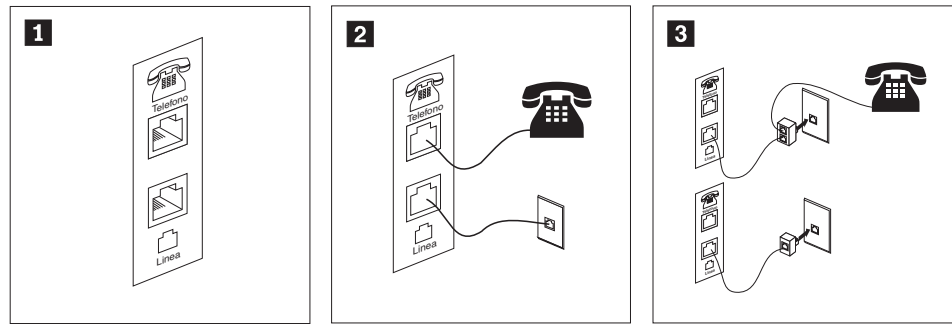
Nota: se il modello dispone di due connettori, accertarsi di utilizzare quello posto sull'adattatore AGP (Accelerated Graphics Port).

- Se si dispone di un video DVI (Digital Video Interface), collegare il cavo al connettore come illustrato.



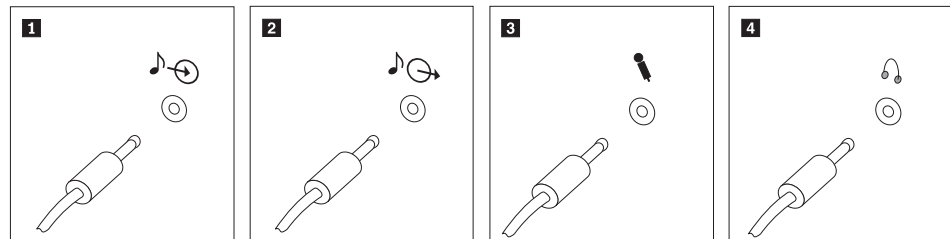
Nota: è necessario che il computer sia fornito di una scheda che supporti il video DVI.

5. Se si dispone di un modem, collegarlo attenendosi alle seguenti istruzioni.



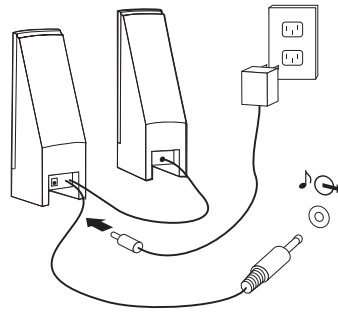
- 1** Questa figura mostra le due connessioni presenti nella parte posteriore del computer, necessarie per impostare il modem.
- 2** Negli Stati Uniti e in altri paesi e regioni che utilizzano le prese telefoniche RJ-11, collegare un'estremità del cavo telefonico al telefono e l'altra al connettore del telefono posto nella parte posteriore del computer. Collegare un'estremità del cavo del modem al relativo connettore posto sul retro del computer e l'altra estremità alla presa telefonica.
- 3** In paesi che non utilizzano le prese telefoniche RJ-11, è necessario un convertitore per collegare i cavi alla presa telefonica, come mostrato nell'illustrazione in alto. È anche possibile utilizzare il convertitore senza collegarvi il telefono, come mostrato nella parte inferiore dell'illustrazione.

6. Se si dispone di periferiche audio, collegarle attendendosi alle seguenti istruzioni. Per ulteriori informazioni sugli altoparlanti, fare riferimento ai passi 7 e 8 a pagina 7.

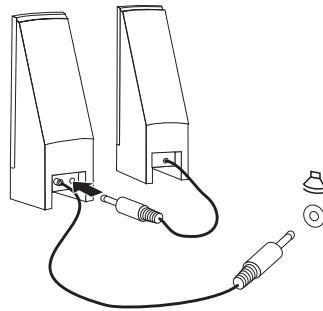


- 1** Ingresso audio Questo connettore riceve segnali audio da una periferica audio esterna, ad esempio un sistema stereo.
- 2** Uscita audio Questo connettore invia segnali audio dal computer alle periferiche esterne, ad esempio altoparlanti stereo alimentati da corrente elettrica.
- 3** Microfono Utilizzare questo connettore per collegare un microfono al computer quando si desidera registrare suoni o se si utilizzano software per il riconoscimento vocale.
- 4** Cuffia Utilizzare questo connettore per collegare le cuffie al computer quando si desidera ascoltare musica o altro senza essere disturbati da altri rumori. Tale connettore potrebbe trovarsi nella parte anteriore del computer.

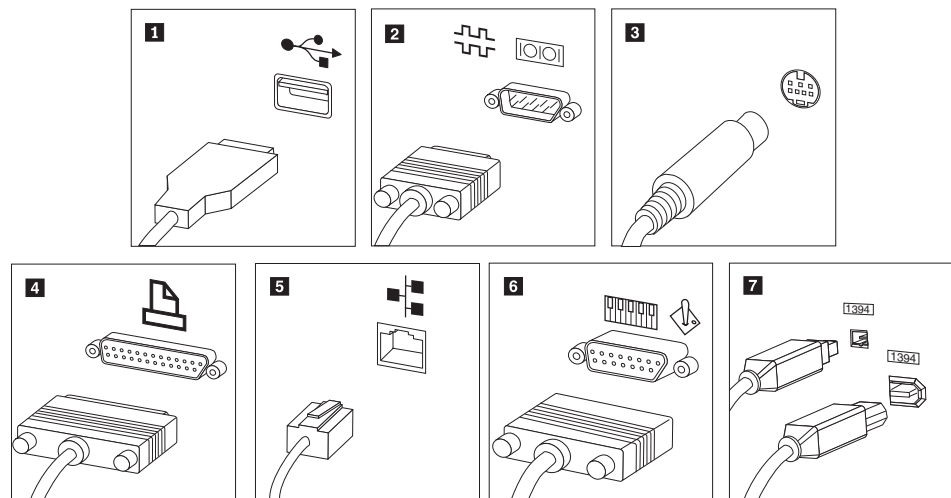
7. Se si dispone di altoparlanti *alimentati* da corrente elettrica e di un adattatore CA, attenersi alle seguenti istruzioni.



- a. Collegare il cavo che unisce i due altoparlanti, se necessario. In alcuni altoparlanti questo cavo è permanentemente collegato.
 - b. Collegare il cavo dell'adattatore CA agli altoparlanti.
 - c. Collegare gli altoparlanti al computer.
 - d. Collegare l'adattatore CA ad una presa elettrica.
8. Se si dispone di altoparlanti *non alimentati* da corrente elettrica senza adattatori CA, attenersi alle seguenti istruzioni.

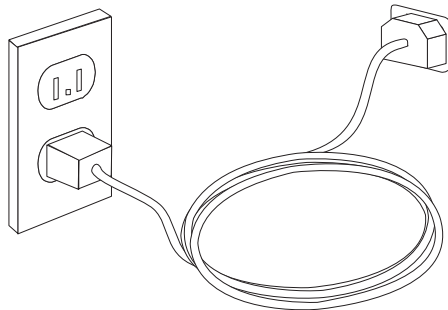


- a. Collegare il cavo che unisce i due altoparlanti, se necessario. In alcuni altoparlanti questo cavo è permanentemente collegato.
 - b. Collegare gli altoparlanti al computer.
9. Collegare eventuali ulteriori dispositivi. È possibile che il modello di computer non disponga di tutti i connettori mostrati in figura.



- 1** USB Utilizzare questo connettore per collegare una periferica che richiede una connessione USB (Universal Serial Bus), come ad esempio mouse, scanner, stampante o PDA (Personal Digital Assistant).
 - 2** Seriale Utilizzare questo connettore per collegare un modem esterno, una stampante seriale o altro dispositivo che utilizza un connettore seriale a 9 piedini.
 - 3** S-video Utilizzare questo connettore per collegare un televisore che dispone un connettore S-Video. Questo connettore è presente su alcuni adattatori video a elevate prestazioni.
 - 4** Parallelo Utilizzare questo connettore per collegare una stampante parallela o un'altra unità che richiede una connessione parallela a 25 piedini.
 - 5** Ethernet Utilizzare questo connettore per collegare il computer a una LAN Ethernet o a un modem via cavo.
- Importante:** Per far funzionare un computer conformemente ai limiti FCC quando è collegato ad una rete Ethernet, utilizzare un cavo Ethernet di categoria 5.
- 6** MIDI/joystick Utilizzare questo connettore per collegare uno joystick, gamepad o un'unità MIDI (musical instrument digital interface), ad esempio una tastiera MIDI.
 - 7** IEEE 1394 Tale connettore viene talvolta definito Firewire in quanto trasmette i dati rapidamente. Sono disponibili due tipi di connettori IEEE 1394: a 4 piedini e a 6 piedini. IEEE 1394 consente il collegamento a diversi tipi di prodotti elettronici, compresi i dispositivi audio digitali e gli scanner.

10. Collegare i cavi di alimentazione a prese elettriche dotate di messa a terra.



Nota: Fare riferimento al sistema di aiuto in linea Access Help per ulteriori informazioni sui connettori. Consultare "Access Help" a pagina 62 per istruzioni su come aprire il sistema di assistenza in linea.

accensione dell'alimentazione

Accendere il video e le altre periferiche esterne; quindi accendere il computer. Una volta effettuata il controllo automatico all'attivazione (POST), la finestra del logo viene chiusa. Se il computer dispone di software preinstallato, viene avviato il programma di installazione del software.

Se si verificano problemi durante l'avvio, consultate Capitolo 7, "Risoluzione dei problemi e programmi di diagnostica", a pagina 55. Per ulteriore assistenza, fare riferimento a Capitolo 8, "Richiesta di informazioni, supporto e assistenza", a pagina 61. È possibile ottenere assistenza e informazioni per telefono dal Centro di Assistenza Clienti. Consultare le informazioni di sicurezza e garanzia fornite con il computer per ottenere l'elenco dei numeri telefonici dei centri di supporto e assistenza di tutto il mondo.

Completamento dell'installazione del software

Importante

Leggere attentamente gli accordi di licenza prima di utilizzare i programmi installati sul computer. Negli accordi di licenza vengono fornite le informazioni dettagliate relative ai diritti, agli obblighi e alle garanzie relative al software compreso in questo computer. Se si utilizzano i programmi, si accettano, in modo implicito, i termini di questi accordi. Se non si accettano gli accordi di licenza, non utilizzare i programmi. In caso contrario, restituire immediatamente il computer per un rimborso completo.

Dopo aver avviato il computer per la prima volta, per completare l'installazione del software, seguire le istruzioni visualizzate. Se l'installazione del software non viene completata quando si avvia il computer per la prima volta, potrebbero verificarsi effetti imprevisti. Quando l'installazione è completa, fare riferimento al sistema di assistenza online per saperne di più sul vostro computer. Consultare "Access Help" a pagina 62 per istruzioni su come aprire il sistema di assistenza in linea.

Nota: Alcuni modelli possono avere una versione multilingue di Microsoft Windows XP Pro preinstallate. Se il computer dispone della versione multilingue, viene richiesto di selezionare una lingua durante il processo di installazione iniziale. Dopo l'installazione, la lingua può essere modificata mediante il Pannello di controllo di Windows.

Completamento di attività importanti

Dopo aver configurato il computer, effettuare le attività di seguito riportate che consentono di ottimizzare i tempi ed evitare eventuali problemi futuri:

- Creare un'immagine CD o dischetti di diagnostica. I programmi di diagnostica vengono utilizzati per testare i componenti hardware del vostro computer e riferiscono le impostazioni controllate dal sistema operativo che possono causare problemi di hardware. Creando prima un'immagine CD o un dischetto di diagnostica, assicura di essere in grado di eseguire la diagnostica anche nel caso in cui non sia accessibile l'area di lavoro Recovery and Recovery. Per ulteriori informazioni, consultare la sezione "PC-Doctor per DOS" a pagina 57.
- Registrare il tipo di macchina, il modello e il numero di serie del computer. Se si richiede assistenza o supporto tecnico, probabilmente verrà richiesto di rendere

disponibili tali informazioni . Per ulteriori informazioni, consultare le informazioni di sicurezza e garanzia fornite con il computer.

Aggiornamento del sistema operativo

Sul sito Web Microsoft Windows Update è possibile scaricare gli aggiornamenti per i diversi sistemi operativi. Su questo sito Web vengono visualizzati automaticamente gli aggiornamenti Windows disponibili per il computer di cui si dispone. Gli aggiornamenti possono includere nuove versioni dei componenti Windows (ad esempio Media Player), modifiche di altri componenti del sistema operativo Windows oppure dei miglioramenti.

Fare riferimento al sistema di aiuto in linea Access Help per ulteriori informazioni sull'aggiornamento del sistema operativo. Consultare "Access Help" a pagina 62 per istruzioni su come aprire il sistema di assistenza in linea.

Installazione di altri sistemi operativi

Se si installa un proprio sistema operativo, seguire le istruzioni fornite con i dischetti o CD del sistema operativo. Accertarsi di installare tutti i driver di periferica dopo aver installato il sistema operativo. Le istruzioni di installazione, generalmente, sono fornite con i driver di periferica.

Aggiornamento del software antivirus

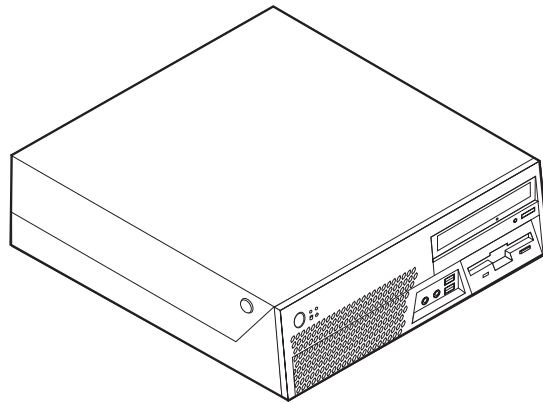
Il computer viene fornito con il software Symantec Client Security, che consente di rilevare ed eliminare eventuali virus. Per ottenere gli aggiornamenti più recenti dal sito Web Symantec Client Security, è necessario eseguire l'applicazione LiveUpdate. LiveUpdate consente di scaricare l'elenco aggiornato dei virus che Symantec Client Security utilizzerà la volta successiva per la scansione del computer.

Fare riferimento al sistema di aiuto in linea Access Help per ulteriori informazioni sull'aggiornamento del software antivirus. Consultare "Access Help" a pagina 62 per istruzioni su come aprire il sistema di assistenza in linea.

Spegnimento del computer

Quando il computer deve essere spento, seguire sempre la procedura di chiusura del sistema operativo. Ciò consente di evitare di perdere i dati non salvati o di danneggiare i programmi software. Per arrestare il sistema operativo Microsoft Windows fare clic su **Spegnere** dal menu Start. Selezionare **Spegnere** dal menu a tendina e fare clic su **OK**.

Capitolo 3. Installazione delle opzioni



Questo capitolo è un'introduzione alle funzioni ed alle opzioni disponibili per il proprio computer. È possibile potenziare il computer aggiungendo memoria, adattatori oppure unità. Utilizzare le istruzioni contenute in questo capitolo insieme alle istruzioni fornite con l'opzione da installare.

Importante

Prima di installare o rimuovere una qualsiasi opzione, leggere la sezione "Informazioni importanti relative alla sicurezza" a pagina v "Informazioni importanti sulla sicurezza" a pagina v. Le precauzioni e istruzioni riportate consentono di lavorare in modo sicuro.

Nota: utilizzare solo le parti fornite da Lenovo.

Funzioni

Questa sezione fornisce una panoramica relativa alle funzioni del computer e del software preinstallato.

Informazioni relative al sistema

Le seguenti informazioni coprono una varietà di modelli. Per un elenco di funzioni per il modello specifico, andare a Capitolo 5, "Utilizzo di Setup Utility", a pagina 49.

Microprocessore

- Processore Intel® Pentium® 4 con tecnologia HyperThreading
- Processore Intel Pentium D
- Processore Intel Celeron® D
- Processore Intel Core™ 2 Duo
- Cache interna (la dimensione varia in base al tipo di modello)

Memoria

- Supporto per quattro moduli DIMM (dual inline memory modules) DDR2 (double data rate)
- 8 Mbit di memoria flash per i programmi di sistema

Unità interne

- Unità dischetto da 3.5", da mezzo pollice (slim) (alcuni modelli)
- Unità disco fisso interna SATA (Serial Advanced Technology Attachment)
- Unità ottica SATA (alcuni modelli)

Sottosistema video

- Un'unità di controllo grafica integrata per un video VGA (Video Graphics Array)
- Intel Graphics Media Accelerator 3000 con supporto di visualizzazione doppia
- Connettore adattatore grafico PCI Express (x16) sulla scheda di sistema

Sottosistema audio

L'unità di controllo audio HD fornisce quattro connettori audio.

- Connettori microfono e cuffie sul pannello frontale
- Connettori in ingresso e in uscita sul pannello posteriore
- Altoparlante monofonico interno (alcuni modelli)

Connettività

- Controller Ethernet integrato 10/100/1000 Mbps
- Modem dati/Fax PCI V.90 (alcuni modelli)

Funzioni di gestione sistema

- RPL (Remote Program Load) e DHCP (Dynamic Host Configuration Protocol)
- Wake on LAN[®]
- Wake on Ring (nel programma Setup Utility, questa funzione è denominata Serial Port Ring Detect per un modem esterno)
- Gestione remota
- Accensione automatica
- Software SM e BIOS SM (System Management)
- Capacità di memorizzare i risultati della verifica hardware del POST (power-on self-test)

Funzioni I/E

- Porta ECP (Extended Capabilities Port)/EPP (Extended Parallel Port) a 25 piedini
- Due connettori seriali da 9 piedini (alcuni modelli)
- Dieci connettori USB (due sul pannello anteriore e otto sul pannello posteriore)
- Connettore Ethernet
- Connettore video VGA
- Due connettori audio (in ingresso e in uscita) sul pannello posteriore
- Due connettori audio (microfono e cuffie) sul pannello anteriore

Espansione

- Tre vani unità
- Due connettori per adattatore PCI a 32 bit
- Un connettore per adattatore PCI Express (x16) a basso profilo

Alimentazione

- Alimentatore da 225 Watt con interruttore manuale di selezione della tensione
- Commutazione automatica di frequenza immissione 50/60 Hz
- Supporto APM (Advanced Power Management)
- Supporto ACPI (Advanced Configuration and Power Interface)

Funzioni di sicurezza

- Password utente e amministratore per l'accesso BIOS
- Supporto per l'aggiunta di un fermo di sicurezza (U-bolt)
- Supporto per l'aggiunta di un cavo di sicurezza integrato (blocco Kensington) per fissare il coperchio
- Tastiera con lettore di impronte digitali (per ulteriori informazioni su alcuni modelli, consultare ThinkVantage Productivity Center)
- Controllo della sequenza di avvio
- Avvio senza unità dischetto, tastiera o mouse
- Modalità di avvio non presidiato
- Controllo I/E su dischetto e disco fisso
- Controllo I/E su porta parallela e seriale
- Profilo di sicurezza unità
- Indicatore della presenza del coperchio (alcuni modelli)

Software preinstallato

Il computer potrebbe disporre di software preinstallato. In tal caso, sono inclusi un sistema operativo, driver di periferica per il supporto delle funzioni incorporate e altri programmi di supporto.

Sistemi operativi, preinstallati (varia con il modello)

Nota: Non tutti i paesi o le regioni utilizzeranno questi sistemi operativi.

- Microsoft Windows XP Home
- Microsoft Windows XP Professional

Sistemi operativi, certificati o verificati per la compatibilità¹ (varia con il modello)

- Linux[®]
- Microsoft Windows 2000

1. I sistemi operativi elencati di seguito sono stati certificati o verificati per la compatibilità al momento della stampa della presente pubblicazione. Successivamente alla pubblicazione del manuale, potrebbe essere stata verificata da parte della Lenovo la compatibilità di altri sistemi operativi. Le correzioni e le aggiunte a questo elenco sono soggette a modifiche. Per determinare se è stata certificata o verificata la compatibilità di un sistema operativo, visitare il sito Web del produttore del sistema operativo.

Opzioni disponibili

Sono disponibili le seguenti opzioni:

- Opzioni esterne
 - Dispositivi per porta parallela, quali stampanti e unità esterne
 - Dispositivi per porta seriale, quali modem esterni e macchine fotografiche digitali
 - Dispositivi audio, quali altoparlanti esterni
 - Dispositivi USB, quali stampanti, joystick e scanner
 - Dispositivi di sicurezza, come un fermo di sicurezza e un cavo di sicurezza integrato
 - Video
- Unità opzioni
 - Memoria di sistema memoria, chiamata, DIMM (dual inline memory modules)
 - Adattatore PCI (peripheral component interconnect)
 - Adattatore PCI Express (x16)
 - Unità ottica, quale unità CD e DVD (alcuni modelli)
 - Unità disco fisso

Per informazioni aggiornate sulle opzioni disponibili, consultate il sito web Lenovo all'indirizzo <http://www.lenovo.com/> oppure contattate il vostro rivenditore o rappresentante marketing.

Specifiche tecniche

Questa sezione elenca le specifiche fisiche del computer.

Dimensioni

Larghezza: 350 mm

Altezza: 107,9 mm

Profondità: 385 mm

Peso

Configurazione minima: 8,4 kg

Configurazione massima: 10 kg

Ambiente

Temperatura:

Sistema acceso a 0 - 914,4 m: da 10° a 35°C (da 50° a 95°F)

Sistema acceso a 914,4 m - 134 m: da 10° a 32°C (da 50° a 89.6°F)

Sistema spento: da 10° a 43°C (da 50° a 110°F)

Umidità:

Sistema acceso: da 8% a 80%

Sistema spento: da 8% a 80%

Transito: dall'8% all'90%

Altitudine massima: 2133,6 m

Alimentazione

Tensione in ingresso:

Intervallo inferiore:

Minimo: 100 V ca

Massimo: 127 V ca

Frequenza immissione: 50/60 Hz

Impostazione degli interruttori di tensione: 115 V ca

Intervallo superiore:

Minimo: 200 V ca

Massimo: 240V CA

Frequenza immissione: 50/60 Hz

Impostazione degli interruttori di tensione: 230 V ca

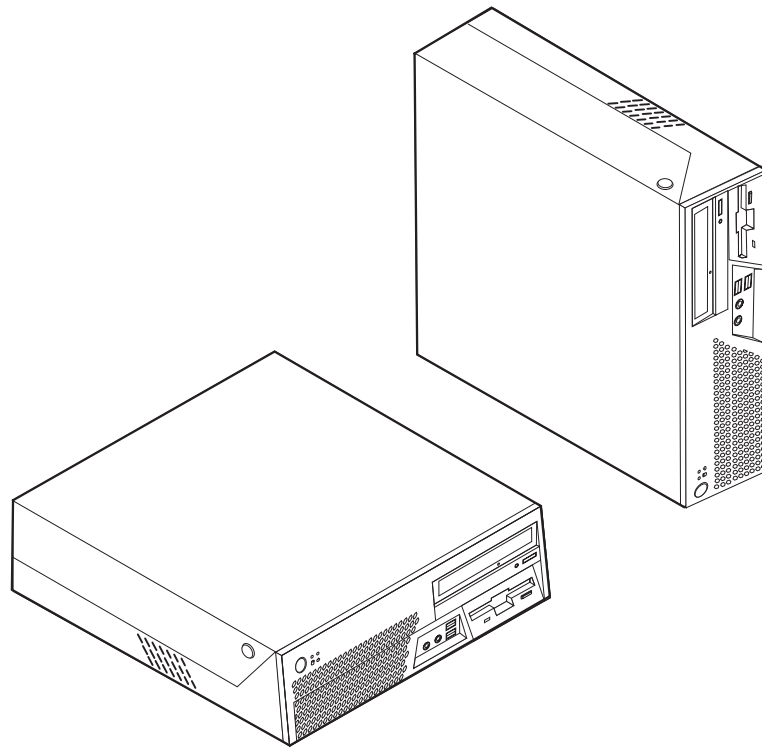
Kilovolt-ampere in ingresso (kVA)(circa):

Configurazione minima: 0,09 kVA

Configurazione massima: 0,38 kVA

Posizioni di funzionamento consentite

Per consentire un'adeguata circolazione di aria nei componenti interni, è necessario installare il computer in una delle posizioni illustrate di seguito.



Nota: Nella posizione verticale, le ventole dell'altoparlante devono essere in alto per assicurare un suono ottimale.

Strumenti richiesti

Per installare alcune opzioni nel computer, potrebbe essere necessario un cacciavite a testa piatta o Phillips. Per alcune opzioni, potrebbero essere necessari ulteriori utensili. Consultare le istruzioni fornite con l'opzione.

Come maneggiare i dispositivi sensibili all'elettricità statica

L'elettricità statica, sebbene innocua per gli esseri umani, può danneggiare seriamente i componenti e le opzioni del computer.

Quando si aggiunge un'opzione al computer, *non* aprire l'involucro antistatico contenente l'opzione finché non viene richiesto.

Quando si maneggiano opzioni e altri componenti del computer, adottare le precauzioni di sicurezza riportate di seguito per evitare danni dovuti all'elettricità statica:

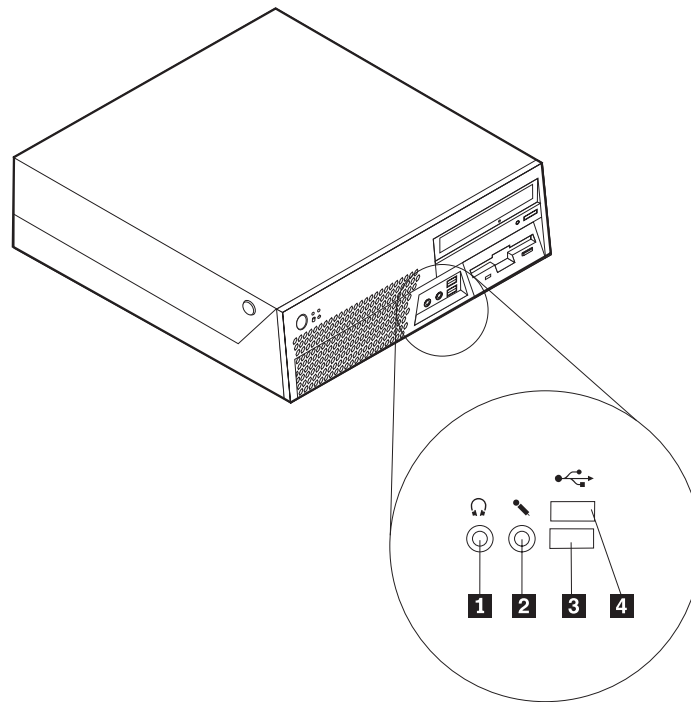
- Limitare i movimenti. Il movimento può provocare l'accumulo di elettricità statica.
- Maneggiare sempre i componenti con molta cura. Afferrare gli adattatori ed i moduli di memoria tenendoli per i bordi. Non toccare mai nessun circuito esposto.
- Evitare che altre persone tocchino i componenti.
- Quando si installa una nuova opzione, poggiare l'involucro antistatico dell'opzione con un coperchio degli alloggiamenti di espansione o altra superficie metallica non verniciata del computer per almeno due secondi. In questo modo la quantità di elettricità statica presente nell'involucro e nel proprio corpo viene ridotta.
- Se possibile, estrarre l'opzione dall'involucro e installarla direttamente nel computer senza poggiarla su altre superfici. Se ciò non fosse possibile, poggiare l'involucro antistatico di protezione su una superficie piana, quindi posizionare l'opzione da installare sull'involucro.
- Non poggiare l'opzione sul coperchio del computer o su altre superfici metalliche.

Installazione di opzioni esterne

Questa sezione mostra i vari connettori esterni del computer a cui è possibile collegare componenti opzionali esterni, come altoparlanti esterni, una stampante o uno scanner. Per alcune opzioni esterne, è necessario installare il relativo software. Quando si aggiunge un componente esterno opzionale, consultare le informazioni riportate in questa sezione per identificare il connettore appropriato, quindi utilizzare le istruzioni fornite con il componente per il collegamento e l'installazione di qualsiasi software o driver di periferica necessari.

Posizione dei connettori nella parte anteriore del computer

La figura riportata di seguito illustra le posizioni dei connettori nella parte anteriore del computer.

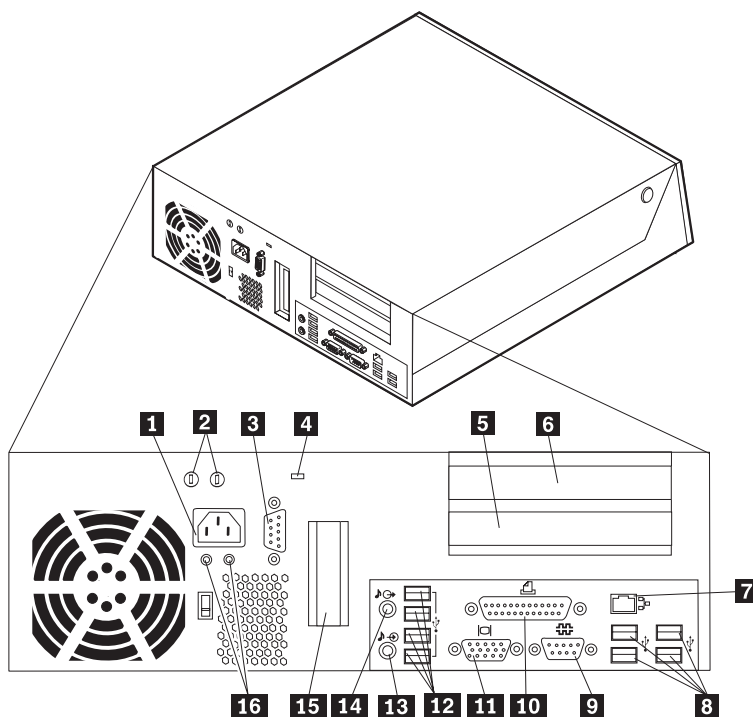


1 Connettore per cuffia
2 Connettore microfono

3 Connettore USB
4 Connettore USB

Ubicazione dei connettori nella parte posteriore del computer

La figura riportata di seguito illustra le posizioni dei connettori nella parte posteriore del computer.



- | | | | |
|----------|--------------------------------------|-----------|--|
| 1 | Connettore del cavo di alimentazione | 9 | Connettore seriale |
| 2 | Fori per i fermi di sicurezza | 10 | Connettore parallelo |
| 3 | Connettore seriale (alcuni modelli) | 11 | Connettore video VGA |
| 4 | Cavo di sicurezza integrato | 12 | Connettori USB (4) |
| 5 | Connettore per adattatore PCI | 13 | Connettore di uscita audio |
| 6 | Connettore per adattatore PCI | 14 | Connettore di ingresso audio |
| 7 | Connettore Ethernet | 15 | Connettore per adattatore grafico PCI Express (x16) (alcuni modelli) |
| 8 | Connettori USB (4) | 16 | LED di diagnostica dell'alimentatore |

Nota: Alcuni connettori, posti sulla parte posteriore del computer, hanno dei colori codificati per semplificare il collegamento dei cavi.

Connettore	Descrizione
Connettore di ingresso audio	Utilizzato per ricevere segnali audio da periferiche audio esterne, come un sistema stereo. Quando si collega una periferica audio esterna, viene collegato un cavo tra il connettore di uscita audio della periferica ed il connettore di ingresso audio del computer.
Connettore di uscita audio	Utilizzato per inviare segnali audio dal computer a periferiche esterne, come, ad esempio, altoparlanti stereo alimentati (altoparlanti con amplificatori incorporati), cuffie, tastiere multimediali oppure il connettore di ingresso audio di un sistema stereo o di un'altra periferica di registrazione esterna.
Connettore Ethernet	Utilizzato per collegare un cavo Ethernet per una rete LAN (local area network). Nota: Per utilizzare il computer secondo i limiti FCC di classe B, utilizzare un cavo Ethernet di categoria 5.
Connettore parallelo	Utilizzato per collegare una stampante parallela, uno scanner parallelo oppure altre periferiche che utilizzano un connettore parallelo a 25 piedini.
Connettore seriale	Utilizzato per collegare un modem esterno, una stampante seriale oppure altre periferiche che utilizzano un connettore seriale a 9 piedini.
Connettori USB	Utilizzati per collegare una periferica che richiede una connessione USB (Universal Serial Bus), come ad esempio uno scanner USB, una tastiera USB o una stampante USB. Se si dispone di più di dieci periferiche USB, è possibile acquistare un hub USB, che può essere utilizzato per collegare altre periferiche USB.

Reperimento dei driver di periferica

È possibile reperire driver di periferica per sistemi operativi che non sono preinstallati, sul World Wide Web all'indirizzo <http://www.lenovo.com/think/support/>. Le istruzioni di installazione si trovano nei file README forniti insieme ai file dei driver di periferica.

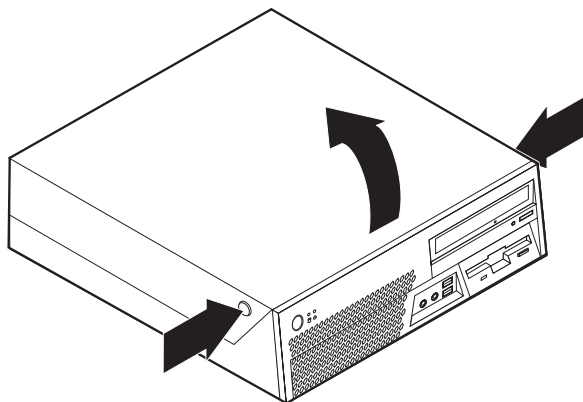
Apertura del coperchio

Importante

Leggere “Informazioni importanti relative alla sicurezza” a pagina v “Informazioni importanti sulla sicurezza” a pagina v e “Come maneggiare i dispositivi sensibili all’elettricità statica” a pagina 18 prima di aprire il coperchio del computer.

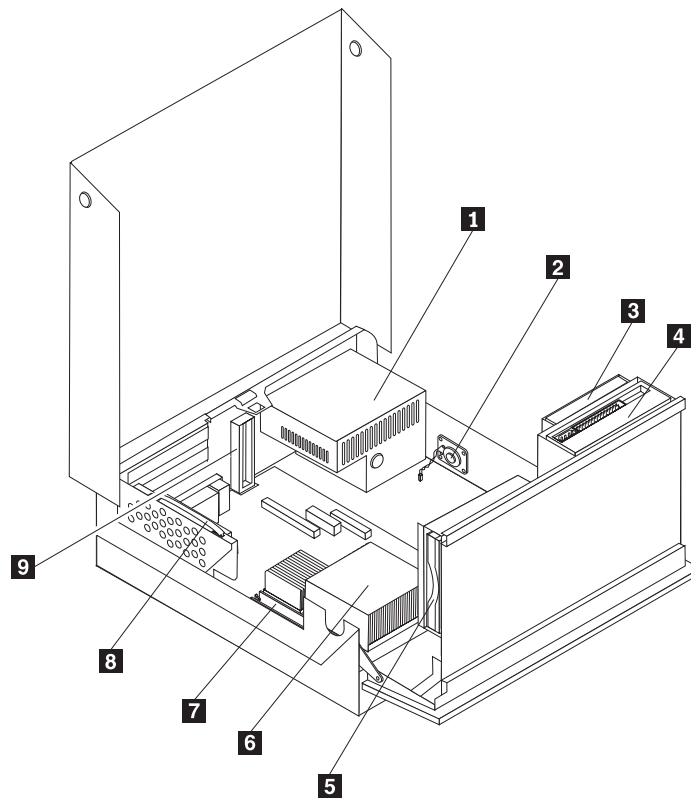
Per aprire il coperchio del computer:

1. Rimuovere qualsiasi supporto (minidischi, CD o nastri) dalle unità, chiudere il sistema operativo e spegnere tutte le periferiche collegate e il computer.
2. Scollegare tutti i cavi di alimentazione dalle prese elettriche.
3. Scollegare tutti i cavi collegati al computer (cavi di alimentazione, I/E e qualsiasi altro cavo collegato).
4. Eliminare i dispositivi di blocco come il cavo di sicurezza integrato che ferma il coperchio.
5. Premere i pulsanti sui lati del computer e ruotare il coperchio verso l’alto per aprire il computer come illustrato di seguito.



Posizione dei componenti

La seguente figura illustra la posizione dei vari componenti del computer.



1 Assieme alimentatore

2 Altoparlante interno

3 Unità dischetto

4 Unità in fibra ottica

5 Unità disco fisso

6 Microprocessore e dissipatore di calore

7 Modulo di memoria

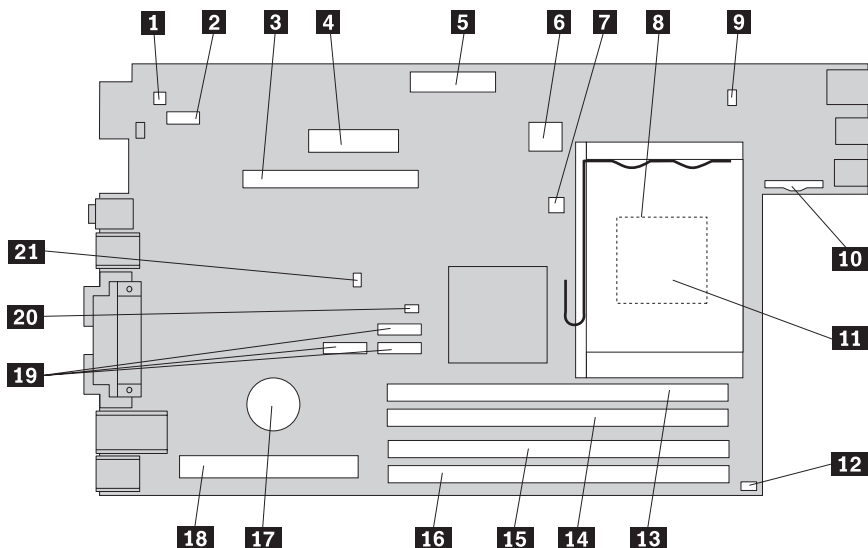
8 Assieme riser PCI

9 Connettore adattatore grafico PCI Express (x16)

Identificazione delle parti sulla scheda madre

La scheda di sistema (talvolta chiamata *planare* o *scheda madre*) è la scheda su cui si trovano i circuiti principali del computer. Tale scheda fornisce le funzioni di base del computer e supporta diverse unità installate o che è possibile installare successivamente.

L'illustrazione seguente mostra le posizioni dei componenti della scheda di sistema.



- | | | | |
|-----------|---|-----------|--|
| 1 | Connettore altoparlante interno | 12 | Connettore ventola 2 |
| 2 | Connettore seriale 2 (COM2) | 13 | Connettore di memoria 1 |
| 3 | Connettore adattatore grafico PCI Express (x16) | 14 | Connettore memoria 2 |
| 4 | Connettore dell'alimentatore | 15 | Connettore memoria 3 |
| 5 | Connettore unità dischetto | 16 | Connettore memoria 4 |
| 6 | Connettore di alimentazione a 12v | 17 | Batteria |
| 7 | Connettore per il sensore della temperatura | 18 | Connettore riser PCI |
| 8 | Dissipatori di calore del microprocessore | 19 | Connettori SATA IDE (3) |
| 9 | Connettore ventola 1 | 20 | Cavallotto Clear CMOS/Recovery |
| 10 | Connettore pannello anteriore | 21 | Indicatore della presenza del coperchio (alcuni modelli) |
| 11 | Microprocessore | | |

Installazione della memoria

Il computer è dotato di quattro connettori per l'installazione di moduli DIMM (dual inline memory modules) DDR2 (double data rate 2) che forniscono fino a un massimo di 4 GB di memoria di sistema.

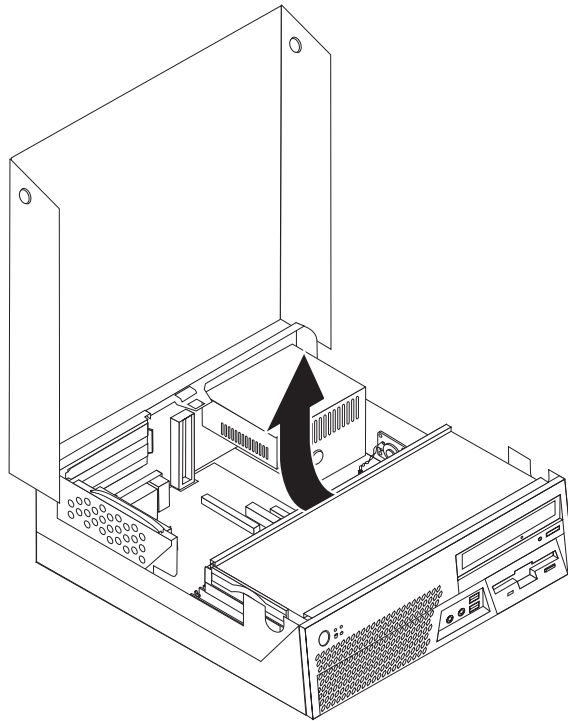
Quando si installano i moduli di sistema, vengono applicate le seguenti regole:

- Utilizzare SDRAM (synchronous dynamic random access memory) DDR2 (double data rate 2).
- Utilizzare DIMM da 256 MB, 512 MB, 1 GB o 2 GB in qualsiasi combinazione (fino a 8 GB).

Nota: Si possono utilizzare solo moduli di memoria DIMM SDRAM DDR2.

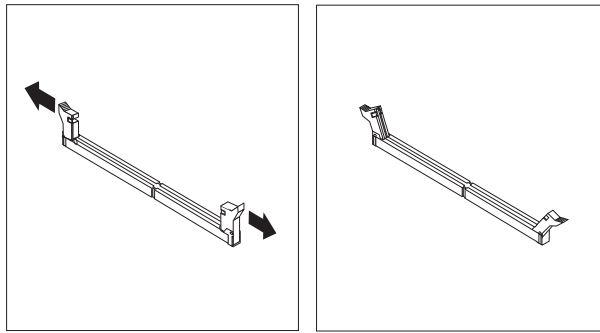
Per installare un modulo di memoria:

1. Aprire il coperchio del computer. Per istruzioni, consultare il "Apertura del coperchio" a pagina 22.
2. Ruotare l'assieme del vano unità verso l'alto.

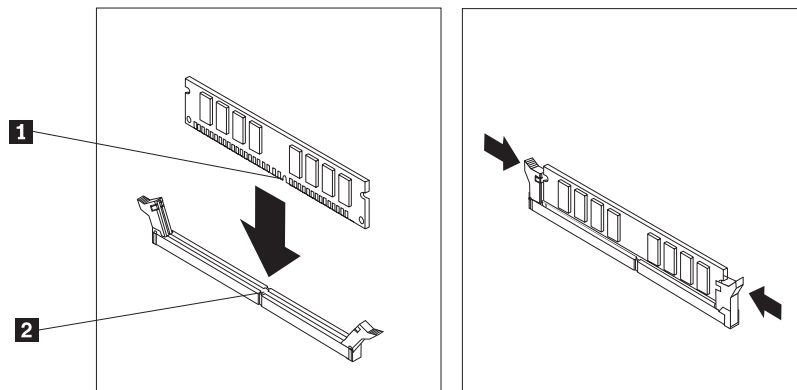


3. Individuare i connettori di memoria. Per istruzioni, consultare il "Identificazione delle parti sulla scheda madre" a pagina 24.

4. Aprire i fermi di bloccaggio.



5. Posizionare il modulo di memoria sul connettore di memoria. Verificare che l'incavo **1** sul modulo di memoria sia allineato correttamente al connettore **2** della scheda madre. Inserire il modulo di memoria direttamente nel connettore fino a quando i fermi vengono chiusi.



Operazioni successive:

- Per eseguire operazioni su un'altra opzione, consultare la sezione appropriata.
- Per completare l'installazione, passare a "Chiusura del coperchio e collegamento dei cavi" a pagina 40.

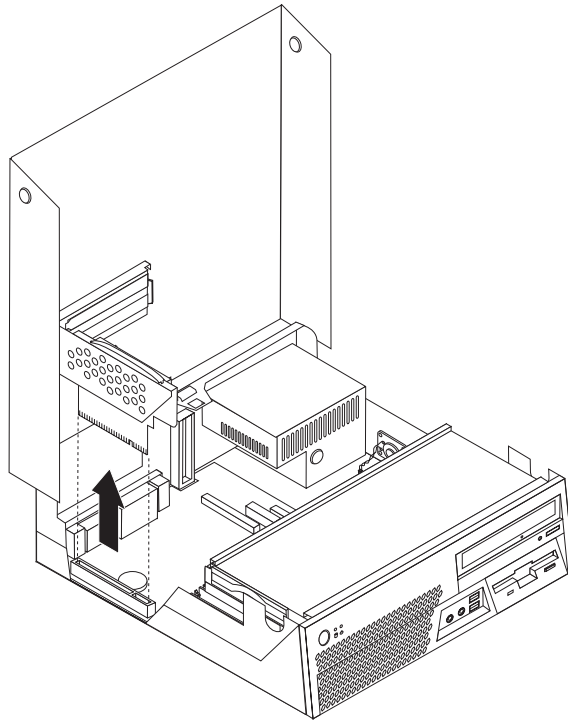
Installazione di adattatori PCI

Questa sezione fornisce le informazioni e le istruzioni per l'installazione e la rimozione degli adattatori PCI. Il computer dispone di un riser con due connettori adattatore PCI.

Per installare un adattatore PCI, effettuare quanto segue:

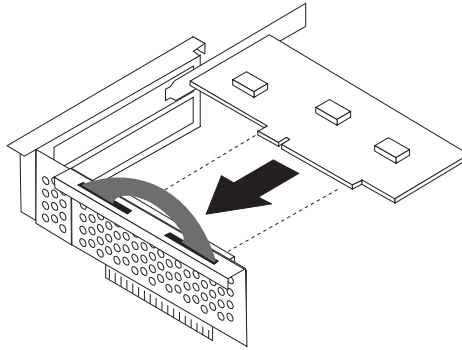
1. Aprire il coperchio del computer. Per istruzioni, consultare il "Apertura del coperchio" a pagina 22.

2. Mentre si tiene verso il basso il telaio della parte sinistra del computer, spingere verso l'alto sulla maniglia fornita per eliminare il riser PCI e tutti gli adattatori che sono installati al momento.



3. Aprire il fermo dell'adattatore e rimuovere il coperchio del connettore di espansione appropriato.
4. Estrarre l'adattatore dall'involucro antistatico di protezione.

5. Installare l'adattatore nel connettore appropriato nel riser PCI.



6. Posizionare il fermo dell'adattatore per mantenere gli adattatori.

7. Reinstallare l'assieme riser PCI.

Operazioni successive:

- Per eseguire operazioni su un'altra opzione, consultare la sezione appropriata.
- Per completare l'installazione, passare a "Chiusura del coperchio e collegamento dei cavi" a pagina 40.

Installazione delle unità interne

Questa sezione fornisce informazioni ed istruzioni relative all'installazione ed alla rimozione delle unità interne.

Le unità interne sono periferiche utilizzate dal computer per leggere e memorizzare dati. È possibile aggiungere unità per aumentare la capacità di memorizzazione del computer e per leggere altri tipi di supporti. Di seguito sono riportate alcune delle diverse unità disponibili per il computer:

- Unità disco fisso SATA (Serial Advanced Technology Attachment)
- Unità disco fisso ATA parallele
- Unità ottiche, quale unità CD o DVD
- Unità a supporti rimovibili

Nota: Tali unità sono dette anche unità IDE (integrated drive electronics).

Le unità interne sono installate in *vani*. In questa pubblicazione, i vani sono detti vano 1, vano 2 e così via.

Quando si installa un'unità interna, è importante notare il tipo e le dimensioni dell'unità che può essere installata in ciascun vano. Inoltre, è importante collegare correttamente i cavi dell'unità interna all'unità installata.

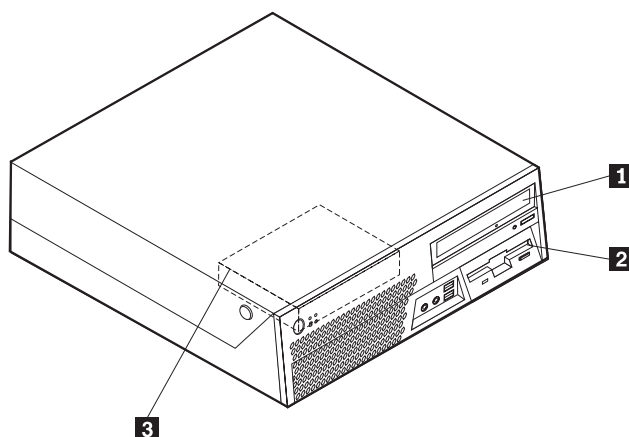
Specifiche dell'unità

Il computer viene fornito con le seguenti unità installate:

- Un'unità ottica nel vano 1 (alcuni modelli)
- Un'unità dischetto da 3.5" nel vano 2 (alcuni modelli)
- Un'unità disco fisso da 3.5" nel vano 3

I vani nei quali non è installata alcuna unità sono protetti da schermi statici e pannelli.

La seguente figura illustra le posizioni dei vani unità.



L'elenco riportato di seguito descrive i tipi e le dimensioni delle unità che è possibile installare in ciascun vano:

1 Vano 1 - Altezza massima: 42 mm

Unità ottiche, come un'unità CD o DVD (preinstallate in alcuni modelli)

Unità disco fisso da 3.5" (richiede una staffa di supporto per l'adattatore universale, da 5.25 a 3.5") *

Unità disco fisso da 5.25"

2 Vano 2 - Altezza massima: 25,7 mm

Unità dischetto da 3.5" (preinstallata in alcuni modelli)

3 Vano 3 - Altezza massima: 26,1 mm

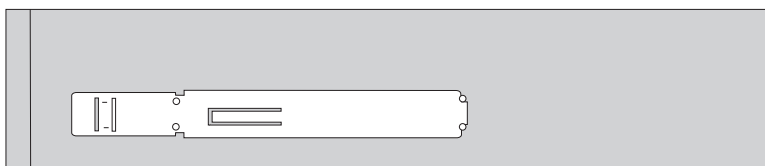
Unità disco fisso da 3.5" (preinstallata)

* È possibile ottenere una staffa di supporto per l'adattatore universale, da 5.25 a 3.5" presso un rivenditore autorizzato locale o contattando il Centro supporto clienti.

Installazione di un'unità nel vano 1

Per installare un'unità ottica o un'unità disco fisso aggiuntiva nel vano 1, effettuare quanto segue:

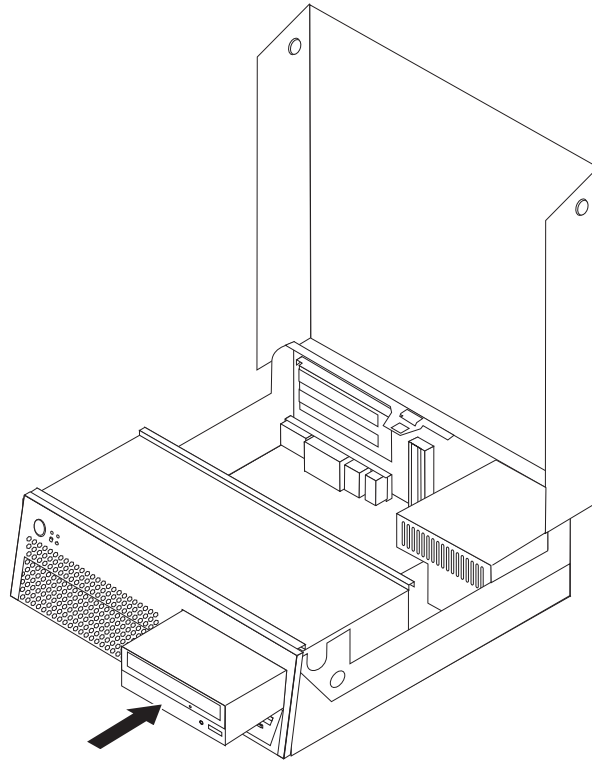
1. Aprire il coperchio del computer. Per istruzioni, consultare il "Apertura del coperchio" a pagina 22.
2. Rimuovere il pannello di plastica dalla mascherina anteriore.
3. Rimuovere la protezione metallica dal vano dell'unità usando un cacciavite a testa piatta facendone leva leggermente.
4. Per un'unità da 5.25", installare una staffa di bloccaggio a lato dell'unità.



5. Per un'unità da 3.5", installare l'unità nella staffa adattatore universale da 5.25" a 3.5".

Nota: Se si sta installando un'unità disco fisso a 3.5", occorre utilizzare un Universal Adapter Bracket, da 5.25" a 3.5". È possibile ottenere una staffa di supporto presso un rivenditore autorizzato locale o contattando il Centro supporto clienti.

6. Installare l'unità nel vano fino a posizionarla correttamente.



7. Andare alla sezione "Collegamento unità".

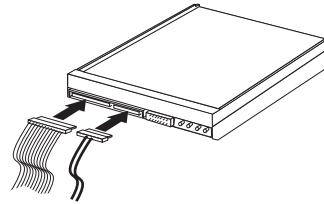
Collegamento unità

La procedura di connessione di un'unità varia in base al tipo di unità. Utilizzare le seguenti procedure per collegare l'unità.

Collegamento di un'unità disco fisso ATA seriale aggiuntivo

È possibile collegare un'unità disco fisso seriale a qualsiasi connettore SATA disponibile.

1. Individuare il cavo di segnale fornito con la nuova unità.
2. Individuare il connettore SATA disponibile sulla schema di sistema. Per istruzioni, consultare il "Identificazione delle parti sulla scheda madre" a pagina 24.
3. Collegare un'estremità del cavo di segnale all'unità e l'altra estremità ad un connettore SATA disponibile sulla scheda di sistema.
4. Individuare uno dei connettori di alimentazione supplementari a cinque cavi e collegarlo all'unità.



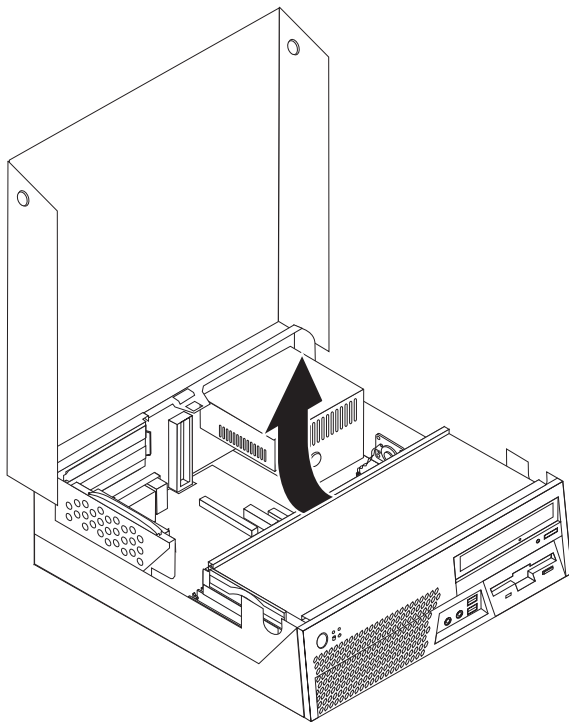
Operazioni successive:

- Per eseguire operazioni su un'altra opzione, consultare la sezione appropriata.
- Per completare l'installazione, passare a "Chiusura del coperchio e collegamento dei cavi" a pagina 40.

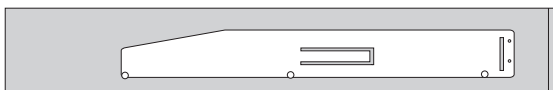
Installazione di un'unità dischetto nel vano 2

Per installare un'unità dischetto nel vano 2, procedere come segue:

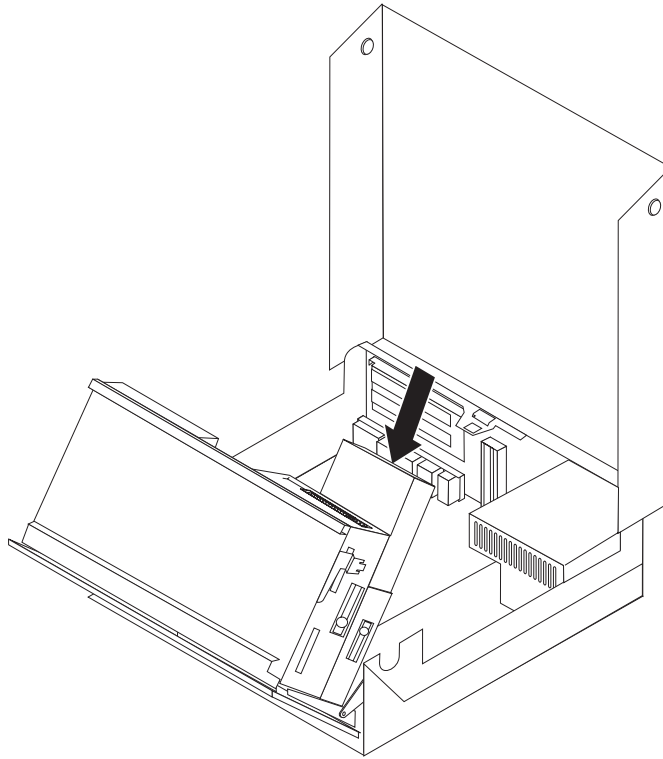
1. Aprire il coperchio del computer. Per istruzioni, consultare il "Apertura del coperchio" a pagina 22.
2. Ruotare l'assieme del vano unità verso l'alto.



3. Rimuovere il pannello di plastica dalla mascherina anteriore.
4. Rimuovere la protezione metallica dal vano dell'unità usando un cacciavite a testa piatta facendone leva leggermente.
5. Collegare il cavo piatto alla nuova unità.
6. Installare una staffa di bloccaggio a lato dell'unità.



7. Installare la nuova unità dalla parte posteriore dell'assieme vano unità.



Operazioni successive:

- Per eseguire operazioni su un'altra opzione, consultare la sezione appropriata.
- Per completare l'installazione, passare a "Chiusura del coperchio e collegamento dei cavi" a pagina 40.

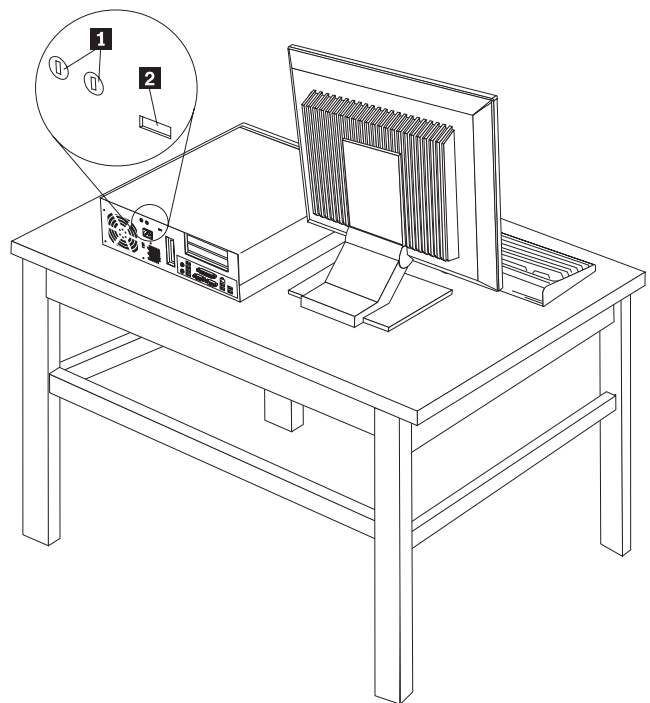
Funzioni di sicurezza

Per impedire l'accesso non autorizzato al proprio computer, esistono diversi dispositivi di sicurezza. Nelle seguenti sezioni verrà illustrato come identificare e installare i vari tipi di blocchi potenzialmente disponibili per il vostro computer. Oltre ai blocchi fisici, è possibile utilizzare un dispositivo di sicurezza per il software che blocca la tastiera fin quando non viene specificata la password corretta.

Verificare che i cavi di sicurezza installati non interferiscano con quelli del computer.

Identificazione dei blocchi di sicurezza

La seguente figura mostra le posizioni dei dispositivi di sicurezza sulla parte posteriore del computer.



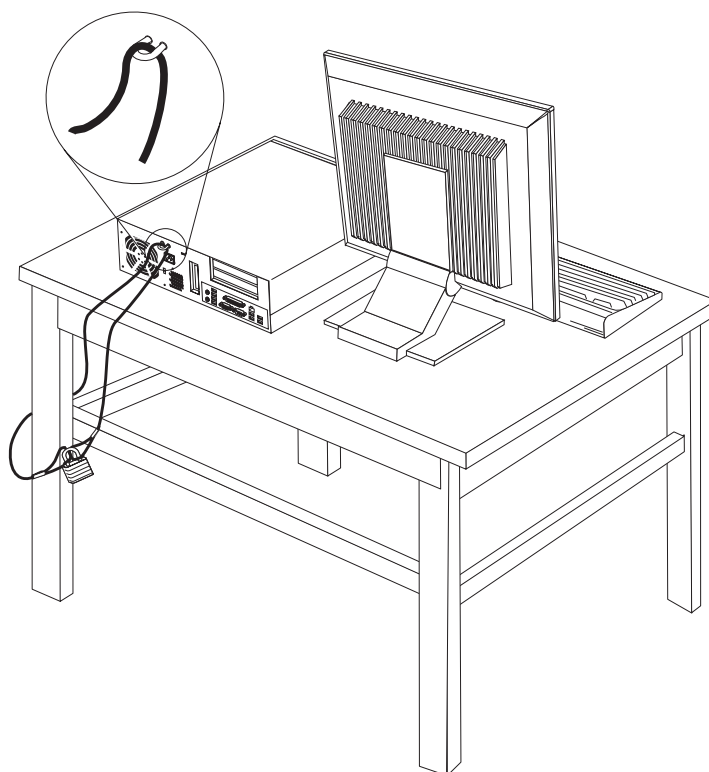
- 1** Fori per i fermi di sicurezza (U-bolt)
- 2** Cavo di sicurezza integrato

Fermi di sicurezza

Utilizzando un fermo di sicurezza da 3/16 di pollice o 5 mm (talora viene chiamato *U-bolt*), un cavo di sicurezza d'acciaio e un lucchetto, è possibile fissare il computer a una scrivania, un tavolo o simile. Vengono forniti viti per i fermi di sicurezza sulla parte posteriore del telaio.

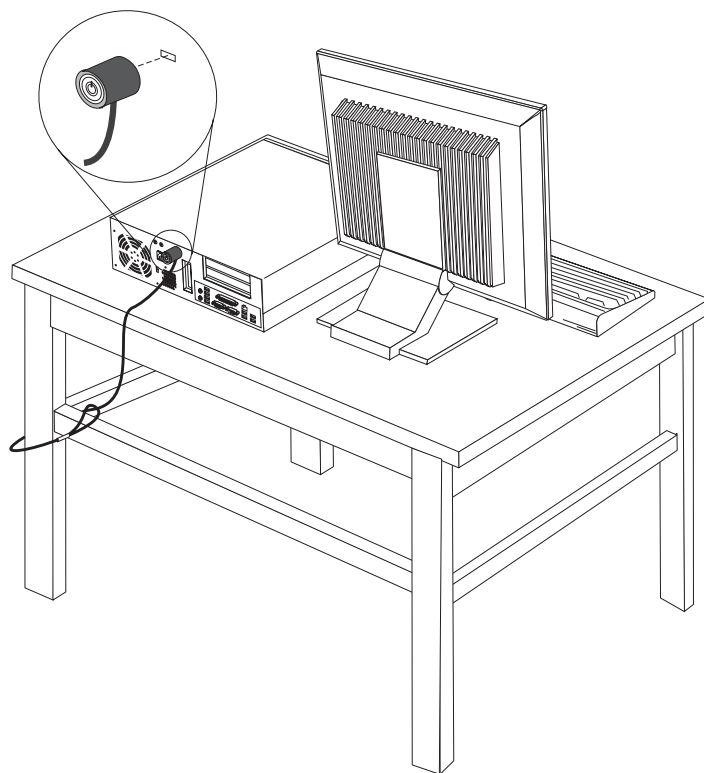
Per installare un fermo di sicurezza, procedere come segue:

1. Aprire il coperchio del computer. Per istruzioni, consultare il "Apertura del coperchio" a pagina 22.
2. Utilizzare un utensile, come un cacciavite, per rimuovere le due viti metalliche.
3. Inserire il fermo di sicurezza attraverso il pannello posteriore; quindi avvitare e fissare i dadi con una chiave della dimensione appropriata o una chiave inglese.
4. Chiudere il coperchio del computer. Per istruzioni, consultare il "Chiusura del coperchio e collegamento dei cavi" a pagina 40.
5. Infilare il cavo nel fermo di sicurezza e fissare il computer ad un tavolo o simile chiudendo l'estremità del cavo con un dispositivo di blocco.



Cavo di sicurezza integrato

Utilizzando un cavo di sicurezza integrato (in alcuni casi denominato Kensington), è possibile fissare il computer ad una scrivania, ad un tavolo o a un altro fissaggio non permanente. Il cavo di sicurezza viene collegato ad un alloggiamento di sicurezza, posto sul retro del computer e viene attivato con una chiave. Il cavo di sicurezza blocca anche i pulsanti utilizzati per aprire il coperchio del computer. Si tratta dello stesso tipo di blocco utilizzato con molti laptop. È possibile ordinare un cavo di sicurezza direttamente dal sito <http://www.lenovo.com/think/support/> e ricercare *Kensington*.



Protezione con password

Per impedire l'uso non autorizzato del proprio computer, è possibile utilizzare il programma Setup Utility per impostare una password. All'accensione del computer viene richiesto di specificare la password per sbloccare la tastiera.

Operazioni successive:

- Per eseguire operazioni su un'altra opzione, consultare la sezione appropriata.
- Per completare l'installazione, passare a "Chiusura del coperchio e collegamento dei cavi" a pagina 40.

Sostituzione della batteria

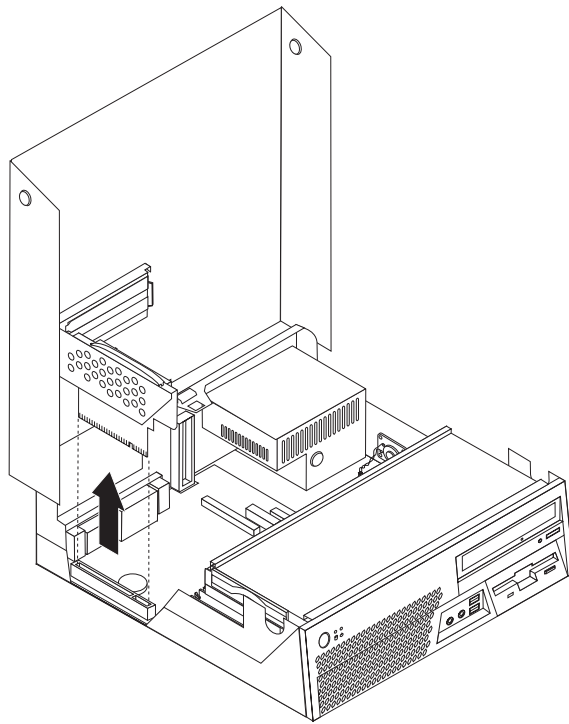
Il computer è dotato di un particolare tipo di memoria che gestisce la data, l'ora e le impostazioni delle funzioni incorporate come, ad esempio, le assegnazioni (configurazione) della porta parallela. Una batteria consente di mantenere attive tali informazioni anche quando il computer è spento.

La batteria non richiede alcuna ricarica o manutenzione, tuttavia non ha una durata infinita. Se la batteria cessa di funzionare, la data, l'ora e le informazioni di configurazione (incluse le password) andranno perse. Quando si accende il computer, viene visualizzato un messaggio di errore.

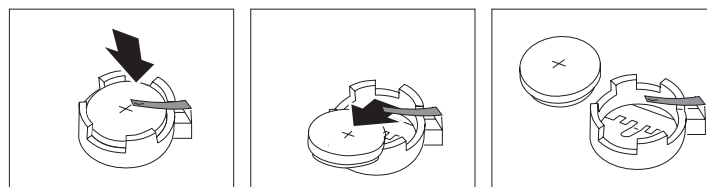
Consultare la sezione "Batteria al litio" a pagina xi per le informazioni sulla sostituzione e lo smaltimento della batteria.

Per sostituire la batteria:

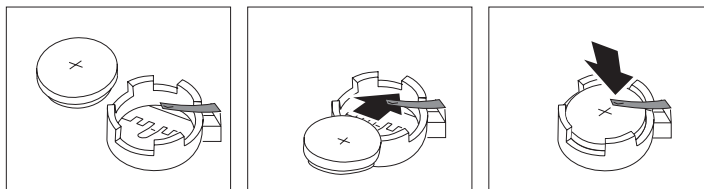
1. Aprire il coperchio del computer. Per istruzioni, consultare il "Apertura del coperchio" a pagina 22.
2. Mentre si tiene verso il basso il telaio della parte sinistra del computer, spingere verso l'alto sulla maniglia fornita per eliminare il riser PCI e tutti gli adattatori che sono installati al momento.



3. Individuare la batteria. Per istruzioni, consultare il "Identificazione delle parti sulla scheda madre" a pagina 24.
4. Rimuovere la batteria vecchia.



5. Installare la nuova batteria.



6. Reinstallare l'assieme del riser PCI, se è stata rimossa.
7. Chiudere il coperchio del computer e collegare i cavi. Per istruzioni, consultare il "Chiusura del coperchio e collegamento dei cavi" a pagina 40.

Nota: Quando il computer viene acceso per la prima volta dopo la sostituzione della batteria, potrebbe essere visualizzato un messaggio di errore. Ciò è normale dopo la sostituzione della batteria.

8. Accendere il computer e tutti i dispositivi ad esso collegati.
9. Utilizzare il programma Setup Utility per impostare la data e l'ora e qualsiasi password. Per istruzioni, consultare il Capitolo 5, "Utilizzo di Setup Utility", a pagina 49.

Cancellazione di una password perduta o dimenticata

Questa sezione descrive le procedure relative alle password perdute o dimenticate. Per ulteriori informazioni relative alle password perdute o dimenticate, consultare il ThinkVantage Productivity Center.

Per cancellare una password dimenticata:

1. Aprire il coperchio del computer. Per istruzioni, consultare il "Apertura del coperchio" a pagina 22.
2. Individuare il cavallotto Clear CMOS/Recovery sulla scheda madre. Per istruzioni, consultare il "Identificazione delle parti sulla scheda madre" a pagina 24.
3. Spostare il cavallotto dalla posizione standard (piedini 1 e 2) alla posizione di manutenzione o configurazione (piedini 2 e 3).
4. Abbassare l'assieme del vano unità e ricollegare i cavi scollegati.
5. Chiudere il coperchio del computer e collegare il cavo di alimentazione. Per istruzioni, consultare il "Chiusura del coperchio e collegamento dei cavi" a pagina 40.
6. Riavviare il computer e lasciarlo acceso per circa dieci secondi. Spegnerlo il computer tenendo premuto il pulsante di accensione per circa cinque secondi. Il computer viene spento.
7. Ripetere i passi 1 e 2 a pagina 39.
8. Spostare il cavallotto Clear CMOS/Recovery nella posizione standard (piedini 1 e 2).
9. Chiudere il coperchio del computer e collegare il cavo di alimentazione. Per istruzioni, consultare il "Chiusura del coperchio e collegamento dei cavi" a pagina 40.

Chiusura del coperchio e collegamento dei cavi

Dopo aver lavorato con i componenti, è necessario installare tutte le parti rimosse, chiudere il coperchio del computer e ricollegare i cavi, incluso quello telefonico e quelli di alimentazione. Inoltre, a seconda dei componenti opzionali installati, potrebbe essere necessario confermare le informazioni aggiornate nel programma Setup Utility.

Per chiudere il coperchio e collegare i cavi al computer, effettuare le seguenti operazioni:

1. Verificare che tutti i componenti siano stati riassemblati correttamente e che non siano stati lasciati utensili o viti all'interno del computer.
2. Accertarsi che i cavi siano collegati correttamente prima di abbassare l'assieme del vano unità.
3. Abbassare l'assieme del vano dell'unità.
4. Chiudere il coperchio del computer.
5. Installare eventuali dispositivi di blocco come un cavo di sicurezza integrato, se necessario.
6. Ricollegare i cavi esterni ed i cavi di alimentazione al computer. Per istruzioni, consultare il "Ubicazione dei connettori nella parte posteriore del computer" a pagina 20.
7. Per aggiornare la configurazione, consultare Capitolo 5, "Utilizzo di Setup Utility", a pagina 49.

Capitolo 4. Recupero software

Il programma di ripristino e recupero è un software che ha l'obiettivo di aiutare gli utenti a ripristinare i dati dei loro computer e ad effettuare il recupero da errori legati al software o all'hardware. Nel caso di malfunzionamento del computer, utilizzare il programma di ripristino e recupero per recuperare i contenuti primari del disco fisso ad uno stato precedentemente salvato. Questo capitolo vi aiuterà a familiarizzare con le soluzioni di ripristino fornite da Lenovo.

Il programma di ripristino e recupero consta di due componenti, Rescue and Recovery (ambiente Windows) e l'area di lavoro Rescue and Recovery. Le operazioni di recupero possono essere lanciate da Windows oppure da un ambiente dell'area di lavoro Recovery indipendente dal sistema operativo Windows.

Se si incontra un problema, utilizzare gli strumenti di recupero sia dall'ambiente Windows sia dall'area di lavoro Rescue and Recovery per eseguire una delle due operazioni di recupero:

- Salvare i file
- Recuperare i file di sistema o personali

Consultare "Utilizzo dell'area di lavoro Rescue and Recovery" a pagina 43 per eseguire una delle due operazioni di ripristino.

Fare riferimento al sistema di aiuto in linea Access Help per ulteriori informazioni sul programma Rescue and Recovery. Per informazioni su come accedere al sistema di assistenza in linea, consultare "Access Help" a pagina 62. Le seguenti informazioni si riferiscono all'ambiente Windows di Rescue and Recovery.

Creazione ed utilizzo di dischi di product recovery

Se il computer dispone di un'unità CD o DVD, è possibile creare una serie di dischi di Product Recovery che consentono di ripristinare il contenuto del disco fisso allo stato in cui si trovava quando il computer è stato acquistato. I dischi di Product Recovery sono utili se si trasferisce il computer, se viene venduto, se di ricicla o come ultima risorsa per ripristinare il normale funzionamento del computer, dopo che tutti gli altri metodi di ripristino non hanno funzionato. È importante creare una serie di dischi Product Recovery il prima possibile.

Nota: la licenza Microsoft Windows consente di creare solo una serie di dischi per il ripristino del prodotto, quindi è importante riporli in un luogo sicuro dopo la creazione.

Per creare dischi per il ripristino del prodotto, procedere nel modo seguente:

1. Dal desktop di Windows, fare clic su **Start**, selezionare **All Programs**, selezionare **ThinkVantage**, fare clic su **Create Recovery Media**.
2. Seguire le istruzioni sullo schermo.

Per utilizzare i dischi per il ripristino del prodotto, procedere nel modo seguente:

Attenzione: Quando si ripristina il contenuto preinstallato dai dischi creati con Product Recovery, tutti i file che si trovano sul disco fisso verranno eliminati e sostituiti con il contenuto preinstallato. Durante la procedura di ripristino, viene data la possibilità di salvare uno o più file che si trovano sul disco fisso su altri supporti prima che siano rimossi i dati.

1. Inserire il disco di Rescue and Recovery nell'unità CD o DVD.
2. Riavviare il computer.
3. Dopo un breve intervallo di tempo, viene aperta l'area di lavoro di Rescue and Recovery.

Nota: se l'area di lavoro di Rescue and Recovery non viene aperto, è possibile che la periferica di avvio (unità CD o DVD) non sia impostata correttamente nella sequenza di avvio di BIOS. Per ulteriori informazioni, consultare la sezione "Impostazione del ripristino di una periferica nella sequenza di avvio" a pagina 47.

4. Nel menu di Rescue and Recovery, fare clic su **Ripristina il sistema**.
5. Seguire le istruzioni visualizzate. Inserire il disco di Product Recovery appropriato, quando viene richiesto.

Nota: dopo aver ripristinato il contenuto preinstallato, potrebbe essere necessario reinstallare alcuni software o driver. Per informazioni dettagliate, consultare la sezione "Utilizzo dell'area di lavoro Rescue and Recovery" a pagina 43.

Backup e recupero

Il programma Rescue and Recovery consente di effettuare una copia di backup del contenuto completo del disco fisso, compresi i file di dati, il sistema operativo, le applicazioni e le impostazioni personali. È possibile designare la posizione in cui vengono memorizzate le copie di backup di Rescue and Recovery:

- In un'area protetta del disco fisso
- Su un'unità disco fisso secondaria installata sul computer
- Su un'unità disco fisso USB collegata esternamente
- In un'unità di rete
- Su CD o DVD registrabili (per questa opzione sono richiesti CD o DVD registrabili)

Una volta effettuata la copia di backup del disco fisso, è possibile ripristinare il contenuto completo del disco fisso, ripristinare solo i file selezionati o ripristinare solo le applicazioni e il sistema operativo Windows.

Per eseguire un'operazione di ripristino da Rescue and Recovery, procedere nel modo seguente:

1. Dal desktop Windows, fare clic su **Start, Tutti i programmi, ThinkVantage**, quindi selezionare **Rescue and Recovery**. Viene visualizzato il programma Rescue and Recovery.
2. Dalla schermata principale di Rescue and Recovery, fare clic su **Backup your hard drive** per selezionare le opzioni per l'operazione di backup.
3. Seguire le istruzioni sullo schermo.

Per eseguire un'operazione di ripristino da Rescue and Recovery, procedere nel modo seguente:

1. Dal desktop Windows, fare clic su **Start, Tutti i programmi, ThinkVantage**, quindi selezionare **Rescue and Recovery**. Viene visualizzato il programma Rescue and Recovery.
2. Dalla schermata principale di Rescue and Recovery, fare clic sull'icona **Restore your system from**.
3. Seguire le istruzioni sullo schermo.

Per informazioni sull'esecuzione di un'operazione di ripristino dall'area di lavoro Rescue and Recovery, consultare la sezione "Utilizzo dell'area di lavoro Rescue and Recovery".

Utilizzo dell'area di lavoro Rescue and Recovery

L'area di lavoro di Rescue and Recovery si trova in un'area protetta nascosta del disco fisso che opera indipendentemente dal sistema operativo Windows. Ciò consente di eseguire operazioni di ripristino anche se non può essere avviato il sistema operativo Windows. È possibile eseguire le operazioni di seguito riportate dall'area di Rescue and Recovery:

- **Ripristino dei file dal disco fisso o da una copia di backup:** l'area di lavoro di Rescue and Recovery consente di localizzare i file sul disco fisso e trasferirli in un'unità di rete o su altri supporti registrabili, come ad esempio un'unità disco fisso USB o un dischetto. Questa soluzione è disponibile anche se non viene effettuata una copia di backup dei file o se sono effettuate delle modifiche ai file dall'ultima operazione di backup. Inoltre, è possibile salvare i singoli file da un backup di Rescue and Recovery, situato sul disco fisso locale, una periferica o un'unità di rete.
- **Ripristino del disco fisso da una copia di backup di Rescue and Recovery:** una volta eseguita un'operazione di backup mediante il programma Rescue and Recovery, è possibile eseguire le operazioni di ripristino dall'area di lavoro Rescue and Recovery, anche se non è possibile avviare Windows.
- **Ripristino del disco fisso allo stato di uscita dalla fabbrica:** L'area di lavoro di Rescue and Recovery consente di ripristinare il contenuto completo del disco fisso allo stato in cui si trovava al momento dell'acquisto. Se il disco fisso dispone di più partizioni, è possibile scegliere di ripristinare il contenuto preinstallato solo sulla partizione C: lasciando intatte le altre. Poiché l'area di lavoro di Rescue and Recovery funziona indipendentemente dal sistema operativo Windows, è possibile ripristinare il contenuto preinstallato anche se Windows non viene avviato.

Attenzione: Se si ripristina il disco fisso da una copia di backup di Rescue and Recovery o si effettua il ripristino del contenuto preinstallato, tutti i file che si trovano sulla partizione principale (in genere C) verranno eliminati durante il processo di ripristino. Si consiglia di effettuare delle copie dei file importanti. Se non è possibile avviare Windows, utilizzare la funzione di ripristino dei file dall'area di lavoro di Rescue and Recovery per copiare i file dal disco fisso su altri supporti.

Per avviare Rescue and Recovery workspace, procedere nel modo seguente:

1. Spegner il computer.
2. Riavviarlo.
3. Premere e rilasciare ripetutamente il tasto F11.

4. Quando viene emesso un segnale acustico o viene visualizzato un logo sullo schermo, rilasciare il tasto F11.
5. Se è stata impostata una password per Rescue and Recovery, immetterla quando viene richiesto. Dopo un breve intervallo, viene aperta l'area di lavoro di Rescue and Recovery.

Nota: se l'area di lavoro di Rescue and Recovery non viene aperta, consultare la sezione "Soluzioni relative ai problemi di recupero".

6. Procedere nel modo seguente:
 - Per ripristinare file dal disco fisso o da una copia di backup, fare clic su **Ripristina file**, quindi seguire le istruzioni visualizzate.
 - Per ripristinare il disco fisso da un backup Rescue and Recovery o per ripristinare il disco fisso al contenuto preinstallato, fare clic su **Ripristina il sistema** dal menu Rescue and Recovery, quindi seguire le istruzioni visualizzate.

Nota: dopo aver ripristinato il contenuto preinstallato, potrebbe essere necessario reinstallare alcuni software o driver. Fare riferimento alle seguenti note per ulteriori informazioni.

- Per informazioni sulle altre funzioni dell'area di lavoro di Rescue and Recovery, fare clic su **Aiuto**.

Note:

1. Dopo aver ripristinato il contenuto preinstallato del disco fisso, potrebbe essere necessario reinstallare alcuni driver di periferica. Consultare la sezione "Recupero o installazione dei driver delle unità periferiche" a pagina 46.
2. Alcuni computer vengono forniti con Microsoft Office o Microsoft Works preinstallati. Se è necessario ripristinare o reinstallare le applicazioni Microsoft Office o Microsoft Works, utilizzare il *CD di Microsoft Office* o il *CD di Microsoft Works*. Questi CD vengono forniti solo con i computer su cui i software Microsoft Office o Microsoft Works sono preinstallati.

Soluzioni relative ai problemi di recupero

Se non è possibile accedere all'area di lavoro Rescue and Recovery oppure all'ambiente Windows, allora si può:

- Utilizzare il supporto di ripristino (CD, DVD o disco fisso USB) per accedere all'area di lavoro di Rescue and Recovery. Per informazioni dettagliate, consultare la sezione "Creazione e utilizzo dei supporti di ripristino" a pagina 45.
- Utilizzare un dischetto Recovery Repair per riparare l'area di lavoro Rescue and Recovery oppure per riparare un file richiesto per accedere all'ambiente Windows. Per informazioni dettagliate, consultare la sezione "Creazione e utilizzo di un dischetto Recovery Repair" a pagina 45.
- Se si intende ripristinare i contenuti del disco fisso preinstallato da fabbrica, è possibile utilizzare una serie di dischi di Product Recovery. Vedete "Creazione ed utilizzo di dischi di product recovery" a pagina 41.

Si consiglia di creare al più presto un dischetto di Recovery Repair, dei supporti di ripristino e una serie di dischi di Product Recovery, quindi riporli in un posto sicuro come misura precauzionale.

Se non è possibile accedere all'area di lavoro Rescue and Recovery oppure all'ambiente Windows dai supporti di recupero, da un dischetto Recovery Repair, o

da una serie di CD Product Recovery, questo potrebbe essere dovuto al fatto che manca la periferica di recupero, la periferica CD, DVD o la periferica di disco fisso USB definita come periferica di avvio nella sequenza di avvio del BIOS. Per ulteriori informazioni, consultare la sezione "Impostazione del ripristino di una periferica nella sequenza di avvio" a pagina 47.

Creazione e utilizzo dei supporti di ripristino

I supporti di ripristino quali l'unità CD o disco fisso USB permettono di effettuare il ripristino dopo che si sono verificati errori che impediscono di accedere all'area di lavoro Rescue and Recovery del proprio disco fisso.

Nota: Il disco di ripristino, il primo dei dischi di Product Recovery e i dischi di backup sono unità avviabili. È possibile avviarli in qualunque tipo di unità CD o DVD escluso i supporti DVD-RAM.

Per creare un supporto di ripristino, procedere nel modo seguente:

1. Dal desktop di Windows, fare clic su **Start, Tutti i programmi, ThinkVantage**, quindi su **Crea supporti di ripristino**.
2. Nell'area **Rescue Media**, selezionare il tipo di supporti di ripristino che si desidera creare. È possibile creare supporti di ripristino utilizzando un'unità CD o disco fisso USB o una periferica fissa interna.
3. Fare clic su OK.
4. Seguire le istruzioni sullo schermo.

Per utilizzare un supporto di ripristino, procedere nel modo seguente:

- Inserire il disco di ripristino e riavviare il computer.
- Collegare il disco fisso USB ad uno dei connettori USB del computer, quindi accenderlo.

L'area di lavoro di Rescue and Recovery viene aperta all'avvio del supporto di ripristino. Nell'area di lavoro Rescue and Recovery è disponibile la guida per ciascuna funzione. Se il supporto di ripristino non viene avviato, è possibile che la periferica di ripristino (unità CD o DVD, periferica USB) non sia impostata correttamente nella sequenza di avvio di BIOS. Per ulteriori informazioni, consultare la sezione "Impostazione del ripristino di una periferica nella sequenza di avvio" a pagina 47.

Creazione e utilizzo di un dischetto Recovery Repair

Se non è possibile accedere all'area di lavoro Rescue and Recovery oppure all'ambiente Windows, utilizzare un dischetto Recovery Repair per riparare l'area di lavoro Rescue and Recovery oppure per riparare un file richiesto per accedere all'ambiente Windows. È importante creare un dischetto Recovery Repair quanto prima e conservarlo in luogo sicuro.

Per creare un dischetto di Recovery Repair, procedere nel modo seguente:

1. Avviare il computer e il sistema operativo.
2. Utilizzando un browser di internet, collegarsi al seguente indirizzo:

<http://www.lenovo.com/think/support/site.wss/document.do?Indocid=MIGR-54483>

3. Inserire un dischetto nell'unità A. Le informazioni contenute sul dischetto saranno cancellate e il dischetto sarà adeguatamente formattato.

4. Fare doppio clic sul file di Recovery Repair rnrrepair.exe. Il dischetto è stato così creato.
5. Rimuovere il dischetto e denominarlo Recovery Repair.

Per utilizzare il dischetto di Recovery Repair, procedere nel modo seguente:

1. Chiudere il sistema operativo, quindi spegnere il computer.
2. Inserire il dischetto di Recovery Repair nella relativa unità A.
3. Accendere il computer, quindi seguire le istruzioni visualizzate.

Nota: Se l'operazione di ripristino termina senza errori, è possibile accedere all'area di lavoro di Rescue and Recovery premendo ripetutamente e rilasciando il tasto F11 durante il riavvio del computer. Quando viene emesso un segnale acustico o viene visualizzato un logo sullo schermo, rilasciare il tasto F11. Potrete anche accedere all'ambiente Windows dopo aver completato l'operazione di riparazione.

Se viene visualizzato un messaggio di errore durante l'operazione di ripristino, che non viene terminata, è possibile che si sia verificato un problema con la partizione contenente l'area di lavoro Rescue and Recovery. Utilizzare il supporto di ripristino per accedere alla suddetta area di lavoro. Per informazioni sulla creazione e l'utilizzo di supporti di ripristino, consultare la sezione "Creazione e utilizzo dei supporti di ripristino" a pagina 45.

Recupero o installazione dei driver delle unità periferiche

Per poter ripristinare o installare i driver di periferica, è necessario che il sistema operativo sia installato sul computer. Accertarsi di disporre della documentazione e del supporto software per la periferica.

I driver delle periferiche installate dalla casa di produzione sono ubicati sul disco fisso del computer (generalmente l'unità C) nella cartella SWTOOLS\drivers. Altri driver di periferica si trovano sui supporti software forniti con le singole periferiche.

I driver di periferica più aggiornati per periferiche installate dalla fabbrica sono disponibili anche su World Wide Web all'indirizzo <http://www.lenovo.com/support/>.

Per reinstallare un driver di periferica per una periferica installata dalla fabbrica, procedere come segue:

1. Avviare il computer e il sistema operativo.
2. Utilizzando Esplora risorse o Risorse del computer per visualizzare la struttura del disco fisso.
3. Aprire la cartella C:\SWTOOLS.
4. Aprire la cartella DRIVERS. Tale cartella contiene diverse cartelle secondarie il cui nome corrisponde alle diverse periferiche installate sul computer (ad esempio, AUDIO, VIDEO).
5. Aprire la sottocartella di periferica appropriata.
6. Per ripristinare il driver di periferica, attenersi ad una delle seguenti modalità:
 - Nella cartella secondaria relativa alle periferiche, individuare il file README.TEXT oppure un altro file con estensione .TXT . A volte questo file può avere lo stesso nome del sistema operativo, ad esempio WIN98.TXT. Il file di testo contiene informazioni sulla reinstallazione del driver di periferica.

- Se la sottocartella relativa alla periferica contiene un file con estensione .INF, è possibile utilizzare il programma Add New Hardware (situato nel Pannello di Controllo di Windows) per reinstallare il driver della periferica. Non tutti i programmi di controllo possono essere reinstallati utilizzando tale programma. Nel programma Nuovo hardware, quando viene richiesto il programma di controllo unità che si desidera installare, selezionare **Disco driver** e **Sfoglia**, Quindi selezionare il driver di periferica appropriato dalla cartella secondaria della periferica.
- Nella sottocartella della periferica, cercare il file SETUP.EXE. Fare doppio clic sul file **SETUP.EXE**, quindi seguire le istruzioni visualizzate.

Impostazione del ripristino di una periferica nella sequenza di avvio

Prima di avviare Rescue and Recovery da CD, DVD, USB hard o da qualsiasi periferica esterna, è necessario modificare la sequenza di avvio nel programma Setup Utility.

Per visualizzare o modificare la sequenza di avvio, procedere come segue:

1. Con il computer spento, premere e rilasciare ripetutamente il tasto F1; poi, accendere il computer.
2. Quando appare un logo sullo schermo oppure vengono emessi suoni, rilasciare il tasto F1.
3. Se vi viene richiesta una password, digitate la password corrente.
4. Dal menu principale di Setup Utility, utilizzare il tasto freccia a destra per selezionare **Avvio**.
5. Organizzare la sequenza di avvio in modo da soddisfare le proprie esigenze.
6. Premere **Esc** due volte per andare al menu di uscita da Setup Utility.
7. Utilizzare il tasto freccia in basso per selezionare **Salva ed esci da Setup Utility**, poi premere **Invio**.
8. Quando appare la finestra di Setup Confirmation, premere **Invio**.
9. Il computer si riavvia.

Nota: Se si sta utilizzando una periferica esterna, è necessario spegnere il computer prima di connettere la periferica esterna.

Per ulteriori informazioni su Setup Utility, consultare Capitolo 5, “Utilizzo di Setup Utility”, a pagina 49.

Capitolo 5. Utilizzo di Setup Utility

Il programma Setup Utility viene memorizzato nella memoria EEPROM (electrically erasable programmable read-only memory) del computer. Il programma Setup Utility consente di visualizzare e modificare le impostazioni di configurazione del computer, a prescindere dal sistema operativo in uso. Comunque le impostazioni del sistema operativo potrebbero sovrapporre qualsiasi impostazione simile nel programma Setup Utility.

Avvio del programma Setup Utility

Per avviare il programma Setup Utility, effettuare le seguenti operazioni:

1. Se il computer è già in procedura di avvio, chiudere il sistema operativo e spegnere il computer.
2. Durante l'accensione del computer, premere e rilasciare il tasto F1 ripetutamente.

Nota: Se una password del responsabile o dell'utente è stata impostata, il menu del programma Setup Utility non viene visualizzato fino a quando non viene immessa la password. Per ulteriori informazioni, vedere "Utilizzo delle password".

Il programma Setup Utility potrebbe avviarsi automaticamente quando il POST rileva una rimozione o una nuova installazione dell'hardware nel computer.

Visualizzazione e modifica delle impostazioni

Il programma Setup Utility elenca le voci che identificano gli argomenti di configurazione del sistema.

Quando si opera con il programma Setup Utility, è necessario utilizzare la tastiera. I tasti utilizzati per svolgere le diverse attività sono visualizzati nella parte inferiore di ciascuna finestra.

Utilizzo delle password

Utilizzando il programma Setup Utility, è possibile impostare le password per impedire l'accesso non autorizzato al computer e ai dati. Sono disponibili i seguenti tipi di password:

- Password utente
- Password del responsabile

Non è necessario impostare tutte le password per utilizzare il computer. Tuttavia, se si decide di impostarne una, consultare le sezioni riportate di seguito.

Considerazioni sulle password

Una password è composta da una qualsiasi combinazione fino a dodici caratteri (a-z e 0-9). Per motivi di sicurezza, si consiglia di utilizzare una password complessa che non possa essere facilmente violata. Le password complesse di solito sono conformi alle seguenti regole:

- Deve contenere almeno otto caratteri

- Deve contenere un carattere alfanumerico, uno numerico e uno simbolico.
- Deve contenere almeno uno dei seguenti simboli: , . / ` ' []
- È possibile utilizzare anche la barra spaziatrice
- Le password del programma Setup Utility e del disco fisso non sono sensibili al maiuscolo/minuscolo.
- Non devono contenere il proprio nome o quello dell'utente
- Non devono essere una parola o un nome comune
- Devono essere significativamente differenti dalla password precedente

Password dell'utente

Quando viene impostata una password utente, all'utente viene richiesto di immettere una password valida ogni volta che viene acceso il computer. Il computer non può essere utilizzato finché non viene immessa una password valida.

Password del responsabile

L'impostazione di una password di responsabile impedisce a persone non autorizzate di modificare le impostazioni di configurazione. Se si è responsabili della gestione delle impostazioni di diversi elaboratori, potrebbe essere necessario impostare una password del responsabile.

Una volta impostata la password del responsabile, viene visualizzata una richiesta della password ad ogni tentativo di accesso al programma Setup Utility.

Se sono state impostate sia la password amministratore che quella dell'utente, è possibile immetterle entrambe. Comunque, per modificare qualsiasi impostazione di configurazione, è necessario utilizzare la password di responsabile.

impostazione, modifica ed eliminazione di una password

Per impostare, modificare o eliminare una password, procedere nel modo seguente:

Nota: Una password può essere costituita da qualsiasi combinazione di massimo dodici caratteri (A- Z, a-z, e 0-9). Per ulteriori informazioni, consultare la sezione "Considerazioni sulle password" a pagina 49.

1. Avviare il programma Setup Utility (fare riferimento a Capitolo 5, "Utilizzo di Setup Utility", a pagina 49).
2. Dal menu del programma Setup Utility, selezionare **Sicurezza**.
3. Selezionare **Set Passwords**. Leggere le informazioni visualizzate sul lato destro dello schermo.

Selezione di un'unità di avvio

Se il computer non si avvia (esegue il boot) da un dispositivo quale il CD-ROM, l'unità dischetto o disco fisso come previsto, utilizzare una delle seguenti procedure per selezionare un dispositivo di avvio.

Selezione di un'unità di avvio temporanea

Utilizzare questa procedura per avviare il computer da qualsiasi dispositivo.

Nota: Non tutte le unità CD, disco fisso e dischetto possono essere utilizzate per l'avvio (bootable).

1. Spegner il computer.
2. Tenere premuto il tasto F12, quindi accendere il computer. Quando viene visualizzato il menu Startup Device, rilasciare il tasto F12.

Nota: se è stata installata una tastiera USB ed il menu Startup Device non viene visualizzato, premere e rilasciare ripetutamente il tasto F12 anziché tenerlo premuto mentre si accende il computer.

3. Selezionare il dispositivo di avvio desiderato dal menu Startup Device e premere Invio.

Nota: La selezione di un dispositivo di avvio dal menu Startup Device non modifica in modo permanente la sequenza di avvio.

Modifica della sequenza dell'unità di avvio

Per visualizzare o modificare in modo permanente la sequenza di avvio configurata, effettuare le operazioni riportate di seguito:

1. Avviare il programma Setup Utility (fare riferimento a "Avvio del programma Setup Utility" a pagina 49).
2. Selezionare **Startup**.
3. Selezionare **Sequenza di avvio**. Leggere le informazioni visualizzate sul lato destro dello schermo.
4. Selezionare i dispositivi per la sequenza di avvio primaria, automatica e di avvio in caso di errore.
5. Selezionare **Esci** dal menu Setup Utility e poi **Salva impostazioni** oppure **Salva e esci da Setup Utility**.

Se sono state modificate queste impostazioni e si desidera ritornare a quelle predefinite, selezionare **Load Default Settings** dal menu Esci.

Impostazioni avanzate

Su alcuni modelli, il menu Advanced Settings comprende un'impostazione per abilitare/disabilitare l'HyperThreading. Questa funzione solo con sistemi operativi consapevoli dell'HyperThreading, come Microsoft Windows XP. Le impostazioni predefinite per HyperThreading sono Enabled. Tuttavia se si seleziona **Set Defaults** e si sta utilizzando un sistema operativo diverso da Windows XP, le prestazioni del computer potrebbero essere peggiori. Pertanto, occorre sempre impostare HyperThreading su Disabled a meno che non si è certi che il sistema operativo utilizzato supporti HyperThreading.

Uscita dal programma Setup Utility

Una volta visualizzato o modificato le impostazioni, premere Esc per ritornare al programma Setup Utility (è possibile premere Esc diverse volte). Se si desidera salvare le impostazioni, selezionare **Salva impostazioni** o **Salva ed esci da Setup Utility**. Altrimenti, le modifiche non verranno salvate.

Capitolo 6. Aggiornamento dei programmi di sistema

Questo capitolo contiene informazioni relative all'aggiornamento di POST/BIOS e su come recuperare dopo un errore di aggiornamento di POST/BIOS.

Utilizzo di programmi di sistema

I programmi di sistema sono il livello base del software incorporato nel computer. Tali programmi includono il POST (power-on self-test), il codice BIOS (basic input/output system) e il programma Setup Utility. Il POST è una serie di verifiche e procedure eseguite all'accensione del computer. Il BIOS è un livello del software che traduce le istruzioni da altri livelli di software in segnali elettrici comprensibili dall'hardware del computer. È possibile utilizzare il programma Setup Utility per visualizzare e modificare la configurazione e l'impostazione del computer.

La scheda di sistema del vostro computer possiede un modulo chiamato EEPROM (electrically erasable programmable read-only memory), anche conosciuto come memoria flash. È possibile aggiornare in modo semplice il POST, il BIOS ed il programma Setup Utility avviando il computer con un dischetto di aggiornamento oppure facendo eseguire un particolare programma di aggiornamento dal sistema operativo.

La Lenovo potrebbe modificare o migliorare il POST/BIOS. Quando vengono rilasciati aggiornamenti, questi sono disponibili come file scaricabili dal sito web Lenovo all'indirizzo <http://www.lenovo.com>. Le istruzioni relative all'utilizzo degli aggiornamenti POST/BIOS sono disponibili in un file .txt incluso nei file di aggiornamento. Per molti modelli, è possibile scaricare sia un programma di aggiornamento per creare un dischetto (flash) di aggiornamento dei programmi di sistema che un programma di aggiornamento che può essere eseguito dal sistema operativo.

Nota: È possibile scaricare un'immagine del CD di avvio automatico (noto anche come immagine .iso) del programma di diagnostica dall'indirizzo del sito <http://www.lenovo.com> per supportare sistemi senza unità dischetto.

Aggiornamento (flashing) BIOS da un dischetto o da un CD-ROM

Per aggiornare (flash) il BIOS da un dischetto, procedere nel modo seguente:

1. Inserire un dischetto di aggiornamento (flash) nell'unità dischetto. Gli aggiornamenti del programma di sistema sono disponibili su <http://www.lenovo.com/support> sul sito web.
2. Accendere il computer. Se il computer è già acceso, è necessario spegnerlo e poi riaccenderlo. Viene avviata la procedura di aggiornamento.
3. Seguire le istruzioni visualizzate per completare l'aggiornamento.

Capitolo 7. Risoluzione dei problemi e programmi di diagnostica

In questo capitolo sono riportati alcuni programmi principali per la risoluzione dei problemi e per la diagnostica. Se il vostro problema non è descritto qui, consultare Capitolo 8, "Richiesta di informazioni, supporto e assistenza", a pagina 61 per risorse di risoluzione problemi aggiuntive.

risoluzione problemi di base

La tabella seguente fornisce informazioni per aiutare a risolvere i problemi sul vostro computer.

Sintomo	Azione
Il computer non viene avviato dopo aver premuto il pulsante di accensione.	<p>Verificare che:</p> <ul style="list-style-type: none">• Il cavo di alimentazione sia inserito sul retro del computer e in una presa elettrica funzionante.• Se il computer è dotato di un interruttore di alimentazione secondario posto sul retro del computer, verificare che sia attivato.• L'indicatore di alimentazione posto nella parte anteriore del computer sia attivato.• La tensione sia impostata sul valore corretto per il proprio paese. <p>Se non è possibile risolvere il problema, rivolgersi all'assistenza. Consultare le informazioni di sicurezza e garanzia fornite con il computer per ottenere l'elenco dei numeri telefonici dei centri di supporto e assistenza.</p>
Il video è vuoto.	<p>Verificare che:</p> <ul style="list-style-type: none">• Il cavo del video sia collegato correttamente alla parte posteriore del video e alla parte posteriore del computer.• Il cavo di alimentazione del video sia collegato al video e ad una presa elettrica funzionante.• Il video sia acceso e che i controlli per la luminosità e il contrasto siano impostati correttamente.• Il cavo di segnale sia correttamente collegato al video e al connettore video sul computer. <p>Nota: Se il computer dispone di due connettori per video, verificare che il video sia collegato ad un connettore dell'opzione AGP invece che a quello posto sul retro della scheda di sistema. Per ulteriori informazioni consultare la sezione, "Collegamento del computer" a pagina 3.</p> <p>Se non è possibile risolvere il problema, rivolgersi all'assistenza. Consultare le informazioni di sicurezza e garanzia fornite con il computer per ottenere l'elenco dei numeri telefonici dei centri di supporto e assistenza.</p>

Sintomo	Azione
La tastiera non funziona. Il computer non risponde ai comandi della tastiera.	<p>Verificare che:</p> <ul style="list-style-type: none"> • Il computer sia acceso. • Il video sia acceso e che i controlli per la luminosità e il contrasto siano impostati correttamente. • La tastiera sia collegata correttamente al connettore USB posto nella parte anteriore o posteriore del computer. • Nessun tasto sia bloccato. <p>Se non è possibile risolvere il problema, rivolgersi all'assistenza. Consultare le informazioni di sicurezza e garanzia fornite con il computer per ottenere l'elenco dei numeri telefonici dei centri di supporto e assistenza.</p>
La tastiera Enhanced Performance USB non funziona	<p>Verificare che:</p> <ul style="list-style-type: none"> • Il computer sia acceso. • La tastiera sia collegata correttamente al connettore USB posto nella parte anteriore o posteriore del computer. • Nessun tasto sia bloccato. <p>Se non è possibile risolvere il problema, rivolgersi all'assistenza. Consultare le informazioni di sicurezza e garanzia fornite con il computer per ottenere l'elenco dei numeri telefonici dei centri di supporto e assistenza.</p>
Il mouse non funziona. Il computer non risponde ai comandi del mouse.	<p>Verificare che:</p> <ul style="list-style-type: none"> • Il computer sia acceso. • Il mouse sia collegato correttamente al connettore USB posto nella parte anteriore o posteriore del computer. • Il mouse è pulito. Consultare "Pulizia del mouse" a pagina 59 per ulteriori informazioni. <p>Se non è possibile risolvere il problema, rivolgersi all'assistenza. Consultare le informazioni di sicurezza e garanzia fornite con il computer per ottenere l'elenco dei numeri telefonici dei centri di supporto e assistenza.</p>
Il sistema operativo non funziona.	<p>Verificare che:</p> <ul style="list-style-type: none"> • Non sia inserito alcun dischetto nella relativa unità. • La sequenza di avvio includa la periferica in cui risiede il sistema operativo. Generalmente, il sistema operativo risiede sul disco fisso. Per ulteriori informazioni, consultare la sezione "Selezione di un'unità di avvio" a pagina 50. <p>Se non è possibile risolvere il problema, rivolgersi all'assistenza. Consultare le informazioni di sicurezza e garanzia fornite con il computer per ottenere l'elenco dei numeri telefonici dei centri di supporto e assistenza.</p>
Prima dell'avvio del sistema operativo, il computer emette diversi segnali acustici.	<p>Verificare che nessun tasto sia bloccato.</p> <p>Se non è possibile risolvere il problema, rivolgersi all'assistenza. Consultare le informazioni di sicurezza e garanzia fornite con il computer per ottenere l'elenco dei numeri telefonici dei centri di supporto e assistenza.</p>

Programmi di diagnostica

I programmi di diagnostica vengono utilizzati per testare i componenti hardware del vostro computer e riferiscono le impostazioni controllate dal sistema operativo che possono causare problemi di hardware. Vi sono due programmi di diagnostica preinstallati sul computer per aiutare a diagnosticare i problemi: PC-Doctor per Windows e PC-Doctor per DOS.

Note:

1. È anche possibile scaricare l'ultima versione dei programmi di diagnostica dall'indirizzo <http://www.lenovo.com/support/> sul World Wide Web. Immettere il tipo di macchina nel campo **Use Quick Path** e fare clic su **Go** per rilevare i file scaricabili relativi al computer.
2. Se non siete in grado di isolare e riparare il problema da soli, dopo aver eseguito PC-Doctor per Windows e PC-Doctor per DOS, salvate e stampate i file di log creati da entrambi i programmi di diagnostica. Sarà necessario disporre dei file di log quando si parla con il rappresentante del supporto tecnico Lenovo. (Il file di log creato da PC-Doctor for Windows viene automaticamente salvato in C:\PCDR\DETAILED.TXT.)

PC-Doctor per Windows

PC-Doctor per Windows è un programma di diagnostica che funziona sul sistema operativo Windows. Il programma di diagnostica PC-Doctor for Windows permette di visualizzare i sintomi e le soluzioni dei problemi di computer, di accedere al centro di risoluzione problemi di Lenovo, di aggiornare i driver di sistema e di rivedere informazioni di sistema.

Per aprire PC-Doctor per Windows, fare clic su **Start** dal desktop di Windows, selezionare **Tutti i Programmi**, selezionare **PC-Doctor per Windows**, e fare clic su **PC-Doctor per Windows**. Seguire le istruzioni visualizzate. Per ulteriori informazioni sull'esecuzione dei programmi di diagnostica, fare riferimento al sistema di assistenza di PC-Doctor per Windows.

Se si dubita che il problema persista dopo l'esecuzione di PC-Doctor per Windows avvenuta con successo, eseguire PC-Doctor per DOS per aiutare a diagnosticare il problema.

PC-Doctor per DOS

Il programma diagnostico PC-Doctor per DOS fa parte dell'area di lavoro Rescue and Recovery e viene eseguita indipendentemente dal sistema operativo Windows. Utilizzare PC-Doctor for DOS, se non si riesce ad avviare il sistema operativo Windows oppure se PC-Doctor for Windows non è riuscito ad isolare un possibile problema. È possibile eseguire PC-Doctor for DOS da un'immagine CD diagnostica creata. È anche possibile eseguire PC-Doctor for DOS dall'area di lavoro Rescue and Recovery.

Nota: Assicuratevi di creare un'immagine CD diagnostica o dischetti diagnostici in caso non si riesca ad eseguire PC-Doctor for DOS dall'area di lavoro Rescue and Recovery.

Creazione di un'immagine CD diagnostica

Per creare un'immagine CD diagnostica, scaricare un'immagine CD di avvio automatico (nota anche come immagine .iso) del programma diagnostico dal sito <http://www.lenovo.com/support/>. Dopo aver scaricato l'immagine, è possibile creare un CD utilizzando un qualsiasi software di masterizzazione.

Se il vostro computer non è dotato di masterizzatore, o non disponete di un accesso a Internet, consultate "Creazione di dischetti di diagnostica".

Creazione di dischetti di diagnostica

Per creare dischetti di diagnostica, scaricare il programma di diagnostica PC-Doctor for DOS dal sito <http://www.lenovo.com/support/> su due dischetti vuoti e formattati.

Se non avete un accesso ad internet, create i dischetti di diagnostica utilizzando la seguente procedura:

Nota: Sarà necessario avere un'unità dischetto sul computer oppure un'unità dischetto USB per completare la procedura.

1. Chiudere il sistema operativo, quindi spegnere il computer.
2. Se state utilizzando un'unità dischetto USB, collegatela al computer.
3. Durante l'accensione del computer, premere e rilasciare il tasto F11 ripetutamente.
4. Quando viene emesso un segnale acustico o viene visualizzato un logo sullo schermo, rilasciare il tasto F11. Viene visualizzata l'area di lavoro Rescue and Recovery.

Nota: Per alcuni modelli, premere il tasto Esc per entrare in Rescue and Recovery.

5. Da tale area di lavoro, selezionare **Create diagnostic disks**.
6. Seguire le istruzioni sullo schermo.
7. Alla richiesta, inserire un dischetto vuoto, formattato nell'unità dischetto e seguire le istruzioni visualizzate.
8. Quando l'operazione è completata, rimuovere il dischetto e fare clic su **Quit**.
9. Alla richiesta, inserire un altro dischetto vuoto, formattato nell'unità dischetto e seguire le istruzioni visualizzate.
10. Quando l'operazione è completata, rimuovere il dischetto e fare clic su **Quit**.

Esecuzione della diagnostica da CD o dischetti

È possibile eseguire la diagnostica da un'immagine CD o da dischetti di diagnostica da voi creati, seguendo la procedura indicata qui sotto:

1. Verificare che il computer sia spento.
2. Se state eseguendo la diagnostica da dischetti che utilizzano un'unità dischetto USB, collegate la periferica USB.
3. Inserire il CD nell'unità ottica o il primo dischetto di diagnostica nell'unità dischetto.
4. Riavviare il computer.

Nota: Se il programma di diagnostica non si avvia, le unità ottica o dischetto potrebbero non essere impostate come periferiche di avvio automatico. Consultare "Selezione di un'unità di avvio" a pagina 50 per istruzioni su come modificare la periferica di avvio.

5. Quando si apre il programma di diagnostica, attenersi alle istruzioni visualizzate.

Nota: Se state eseguendo la diagnostica da dischetto, quando vi viene richiesto, rimuovete il primo dischetto e inserite il secondo.

6. Una volta terminata l'esecuzione del programma, rimuovere il dischetto o il CD dalla relativa unità.
7. Selezionare il test di diagnostica che si desidera eseguire. Premere il tasto F1 per ulteriore assistenza.

Esecuzione della diagnostica dall'area di lavoro Rescue and Recovery

Se non avete creato un'immagine CD di diagnostica o dischetti di diagnostica, è possibile eseguire il programma di diagnostica PC-Doctor per DOS dall'area di

lavoro Rescue and Recovery. Per eseguire la diagnostica dall'area di lavoro Rescue and Recovery , utilizzare la procedura seguente:

1. Chiudere il sistema operativo, quindi spegnere il computer.
2. Durante l'accensione del computer, premere e rilasciare il tasto F11 ripetutamente.
3. Quando viene emesso un segnale acustico o viene visualizzato un logo sullo schermo, rilasciare il tasto F11. Viene visualizzata l'area di lavoro Rescue and Recovery.

Nota: Per alcuni modelli, premere il tasto Esc per entrare in Rescue and Recovery.

4. Dall'area di lavoro Rescue and Recovery, selezionare **Diagnose hardware**.
5. Seguire le istruzioni visualizzate. Il computer si riavvia.
6. Quando il computer si riavvia, il programma di diagnostica si apre automaticamente. Selezionare il test di diagnostica che si desidera eseguire. Premere il tasto F1 per ulteriore assistenza.

Pulizia del mouse

Questa sezione fornisce istruzioni su come pulire il mouse. La procedura varia a seconda che si utilizzi un mouse ottico o non ottico.

Mouse ottico

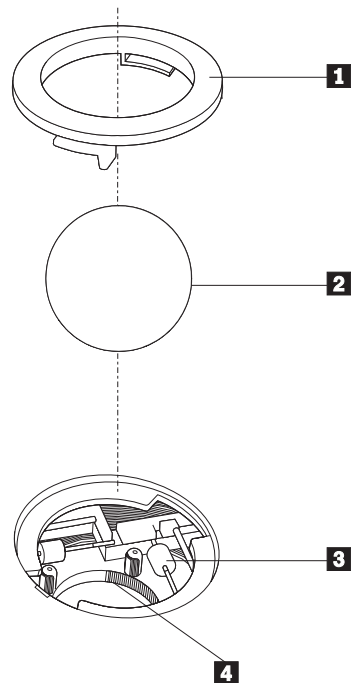
Un mouse ottico utilizza un LED e un sensore ottico per muovere il puntatore. Se il puntatore del mouse non si sposta in modo corretto sullo schermo con il mouse ottico, è opportuno pulire il mouse. Utilizzare la seguente procedura per pulire il mouse ottico:

1. Spegnerne il computer.
2. Scollegare il cavo del mouse dal computer.
3. Capovolgere il mouse per cercare la lente.
 - a. Se c'è una macchia sulle lenti, pulire delicatamente l'area con un panno di cotone morbido.
 - b. Se sulle lenti c'è della polvere o dei frammenti, soffiare delicatamente sull'area.
4. Controllare la superficie su cui si sta utilizzando il mouse. Se si utilizza un modello o un'immagine molto complessa sotto il mouse, sarà difficile per il DSP (Digital Signal Processor) determinare i cambiamenti di posizione del mouse.
5. Ricollegare il cavo del mouse al computer.
6. Riaccendere il computer.

Mouse non ottico

Il mouse non ottico utilizza una pallina per muovere il puntatore. Se il puntatore del mouse non si sposta in modo corretto sullo schermo, è opportuno pulire il mouse. Utilizzare la procedura seguente per pulire il mouse non ottico:

Nota: la seguente illustrazione potrebbe apparire leggermente diversa rispetto a quella relativa al proprio mouse.



- 1** Anello di blocco
- 2** Pallina
- 3** Rulli di plastica
- 4** Telaio della pallina

Per pulire un mouse con la pallina, seguire le istruzioni sotto riportate:

1. Spegnere il computer.
2. Scollegare il cavo del mouse dal computer.
3. Capovolgere il mouse. Girare l'anello di blocco **1** nella posizione di sblocco per rimuovere la pallina.
4. Mettere una mano sotto l'anello di blocco **2** e girare nuovamente il mouse in modo estrarre la pallina e l'anello di blocco.
5. Lavare la pallina con acqua tiepida e sapone; quindi asciugarla con un panno pulito.
6. Soffiare delicatamente nel telaio della pallina **4** per rimuovere la polvere.
7. Rimuovere l'eventuale accumulo di polvere situato nei rulli di plastica del **3** telaio della pallina. Di solito, questo accumulo appare come una striscia intorno alla parte intermedia dei rulli.
8. Se i rulli sono sporchi, pulirli utilizzando un panno umido e una soluzione di alcool isopropilico. Girare i rulli con le dita e ripetere la procedura fino a quando viene rimosso l'accumulo di polvere. Dopo aver effettuato la pulizia, verificare che i rulli vengano posti al centro dei rispettivi canali correttamente.
9. Rimuovere eventuali residui di stoffa rimasti sui rulli.
10. Reinstallare la pallina e l'anello di blocco. Girare l'anello di blocco fino alla posizione di blocco.
11. Ricollegare il cavo del mouse al computer.
12. Riaccendere il computer.

Capitolo 8. Richiesta di informazioni, supporto e assistenza

La Lenovo offre una vasta gamma di risorse per poter accedere a servizi, assistenza tecnica e informazioni sui propri prodotti.

Risorse delle informazioni

Questa sezione fornisce informazioni su come accedere a risorse utili per le proprie esigenze informatiche.

Cartella Online Books

La cartella manuali in linea fornisce pubblicazioni che aiutano ad installare ed utilizzare il proprio computer. La cartella Manuali in linea è preinstallata sul computer e richiede un accesso ad Internet per visualizzare le pubblicazioni. Oltre a questa guida che state leggendo, *la Guida utente*, nella cartella Manuali in linea è disponibile anche *Guida alla sostituzione dell'Hardware*.

La *Guida alla sostituzione hardware* fornisce istruzioni guidate passo a passo per sostituire le CRU (Customer Replacement Units) sul computer. Le CRU sono componenti che possono essere aggiornate o sostituite dall'utente.

Per visualizzare una pubblicazione, fare clic su **Start**, selezionare **Tutti i Programmi**, selezionare **Manuali in linea**, e fare clic su **Manuali in linea**. Fare doppio clic sulla pubblicazione appropriata per il computer. Le pubblicazioni sono disponibili anche sul sito web Lenovo <http://www.lenovo.com>.

Note:

1. Queste pubblicazioni sono in formato PDF (Portable Document Format), che richiede l'installazione di Adobe Acrobat Reader. Se non è ancora stato installato Adobe Acrobat Reader sul vostro computer, sarà visualizzato un messaggio ogni volta che si cerca di visualizzare un file in formato PDF e si sarà guidati all'installazione di Adobe Acrobat Reader.
2. Le pubblicazioni che sono preinstallate sul vostro computer sono disponibili in altre lingue sul sito di supporto Lenovo all'indirizzo <http://www.lenovo.com/support/>.
3. Se si desidera installare una versione in una lingua diversa di Adobe Acrobat Reader rispetto a quella fornita con il computer, consultare il sito web Adobe, all'indirizzo <http://www.adobe.com> e scaricare la versione che si intende utilizzare.

ThinkVantage Productivity Center

Il programma ThinkVantage Productivity Center guida ad una vasta serie di informazioni e strumenti progettati per rendere l'elaborazione più semplice ed agevole riducendo i costi e aumentando la produttività. Il programma ThinkVantage Productivity Center aiuta ad installare, capire e gestire il computer.

Il programma ThinkVantage Productivity Center fornisce informazioni sul computer e su come accedere facilmente a varie tecnologie, quali ad esempio:

- Il programma Rescue and Recovery
- Productivity Center
- Client Security Solutions

- Ripristino di fabbrica
- Aggiornamenti di sistema
- Assistenza e supporto

Nota: Le Tecnologie ThinkVantage sono disponibili solo su alcuni computer Lenovo.

Per accedere al programma ThinkVantage Productivity Center, fare clic su **Start**, selezionare **Tutti i programmi**, selezionare **ThinkVantage**, e fare clic su **Productivity Center**.

Access Help

Il sistema di aiuto in linea Access Help fornisce informazioni relative al primo approccio, alle attività di base, alla personalizzazione delle impostazioni personali, alla protezione dei dati, all'espansione e all'aggiornamento, e alla risoluzione dei problemi.

Per aprire Access Help, fare clic su **Start**, selezionare **Tutti i programmi**, selezionare **ThinkVantage**, e fare clic su **Access Help**. Dopo aver aperto Access Help, utilizzare il pannello a sinistra per selezionare dalla scheda Contenuti o Indice, o utilizzare la scheda Ricerca per trovare una parola o una frase particolare.

Garanzia e sicurezza

Le informazioni di garanzia e sicurezza fornite con il computer contengono dettagli su sicurezza, garanzia, informazioni particolari e CRU (Customer Replacement Units). Per ulteriori informazioni sulle CRU, consultare "Manutenzione" a pagina vi.

www.lenovo.com

Il sito Web Lenovo (www.lenovo.com) fornisce una grande quantità di informazioni e servizi per aiutarvi ad acquistare, aggiornare e gestire il vostro computer. È possibile accedere alle più aggiornate informazioni relative al computer attraverso il sito Web Lenovo. Dal sito Web www.lenovo.com, è possibile quanto segue:

- Acquistare computer desktop e notebook, schermi, proiettori, aggiornamenti e accessori per il computer, e trovare offerte speciali.
- Acquistare servizi addizionali, quali il supporto per l'hardware, sistemi operativi, programmi applicativi, l'installazione e la configurazione di rete, e le installazioni personalizzate.
- Acquistare aggiornamenti e servizi di riparazione hardware estesi.
- Scaricare i programmi di controllo unità e aggiornamenti software più recenti per il proprio modello di computer.
- Accedere ai manuali in linea per i prodotti.
- Accedere alla Dichiarazione di Garanzia limitata Lenovo.
- Accedere alle informazioni di supporto e risoluzione problemi per il proprio modello di computer e altri prodotti di supporto.
- Trovare il numero di telefono del centro di assistenza e supporto della propria regione o del proprio paese.
- Trovare un provider di servizi vicino a voi.

Assistenza e servizio

Se avete bisogno di aiuto e assistenza per il vostro computer, le fonti disponibili ad aiutarvi sono molteplici.

Utilizzo della documentazione e dei programmi di diagnostica.

Molti problemi che si verificano in un computer possono essere risolti senza l'ausilio di assistenza. Se si verifica un problema sul vostro computer, consultate Capitolo 7, "Risoluzione dei problemi e programmi di diagnostica", a pagina 55. Per informazioni su risorse aggiuntive per aiutare a risolvere i problemi verificatisi sul vostro computer, consultate "Risorse delle informazioni" a pagina 61.

Se il problema è relativo al software, consultare la documentazione, che comprende i file README e la guida in linea, che viene fornito dal sistema operativo o dal programma di applicazione.

La maggior parte degli elaboratori e dei server viene fornita con una serie di programmi di diagnostica che è possibile utilizzare per identificare i problemi hardware. Per ulteriori informazioni sull'uso dei programmi di diagnostica, consultare "Programmi di diagnostica" a pagina 56.

Le informazioni sulla risoluzione dei problemi o i programmi di diagnostica provvedono ad informare l'utente sull'eventuale necessità di aggiungere altri o più aggiornati driver di periferica o altri software. Lenovo gestisce pagine Web in cui è possibile trovare informazioni tecniche aggiornate e i driver e gli aggiornamenti scaricabili. Per accedere a queste pagine, collegarsi al sito <http://www.lenovo.com/support/> e seguire le istruzioni.

Richiesta di assistenza

Se avete tentato di risolvere il problema, e tuttavia, avete bisogno di ulteriore supporto, durante il periodo di garanzia, è possibile telefonare al centro di assistenza clienti. Durante il periodo di garanzia sono disponibili i seguenti servizi:

- **Identificazione di problemi** - disponibilità di tecnici specializzati per fornire assistenza nell'identificazione e la risoluzione di problemi hardware.
- **Riparazione Hardware** - Se il problema è causato dall'hardware in garanzia, il personale di assistenza sarà disponibile per fornire livello di assistenza adatto.
- **Gestione delle modifiche tecniche** Occasionalmente, è possibile che vengano apportate delle modifiche a un tipo di prodotto già venduto. La Lenovo o il rivenditore autorizzato Lenovo apporta le modifiche tecniche desiderate, valide per l'hardware in uso.

Nota: La garanzia non offre copertura per i seguenti servizi:

- Sostituzione o utilizzo di parti non fornite per o da Lenovo o parti Lenovo prive di garanzia.
- Identificazione delle cause dei problemi del software.
- Configurazione del BIOS come parte di un'installazione o di un aggiornamento.
- Modifiche o aggiornamenti dei driver di periferica.
- Installazione e gestione dei NOS (Network Operating Systems).
- Installazione e gestione dei programmi applicativi.

Consultare le informazioni di sicurezza e garanzia fornite con il computer per una completa spiegazione delle condizioni di garanzia. Conservare la prova di acquisto per ottenere il servizio di garanzia.

Per un elenco dei numeri di telefono dei centri di supporto e assistenza del vostro paese o della vostra regione, consultare il sito <http://www.lenovo.com/support/> e fare clic su **Elenco telefonico assistenza tecnica** oppure consultare le informazioni di garanzia e sicurezza fornite con il computer.

Nota: I numeri di telefono possono variare senza preavviso. Se il numero del proprio paese o della propria regione non è inserito nell'elenco, contattare il rivenditore o il rappresentante marketing Lenovo.

Se possibile, quando si effettua la chiamata fare in modo di trovarsi vicino al computer e avere a disposizione le seguenti informazioni:

- Tipo di macchina e modello
- Numeri di serie dei prodotti hardware
- Descrizione del problema
- Testo esatto di eventuali messaggi di errore
- Informazioni sulla configurazione hardware e software del sistema

Utilizzo di altri servizi

Se si viaggia con il computer o lo si utilizza in un paese diverso da quello in cui il computer desktop o notebook è stato venduto, il vostro computer potrebbe aver diritto all'IWS (International Warranty Service- Assistenza in Garanzia Internazionale), che vi dà automaticamente diritto ad ottenere assistenza in garanzia per tutto il periodo di validità della garanzia stessa. L'assistenza sarà gestita da tecnici di manutenzione autorizzati ad eseguire il servizio di garanzia.

I metodi e le procedure di servizio variano da paese a paese ed è possibile che alcuni servizi non siano disponibili in tutti i paesi. Il Servizio di garanzia Internazionale viene prestato attraverso il metodo di assistenza (come ad esempio, assistenza a domicilio o presso il fornitore) fornita nel determinato paese. È possibile che i centri di assistenza in alcuni paesi non siano in grado di effettuare assistenza a tutti i modelli di un particolare tipo di macchina. In alcuni paesi, potrebbero essere applicate tariffe e restrizioni all'assistenza.

Per determinare se il computer è idoneo all'IWS (International Warranty Service) e visualizzare un elenco di paesi in cui è disponibile l'assistenza, visitare il sito all'indirizzo <http://www.lenovo.com/support>, fare clic su **Garanzia** e seguire le istruzioni su video.

Per ottenere assistenza tecnica durante l'installazione o per domande relative ai Service Packs del prodotto Microsoft Windows preinstallato, consultare il sito Web per l'assistenza ai prodotti Microsoft all'indirizzo <http://support.microsoft.com/directory/>, oppure rivolgersi al Centro Assistenza Clienti. Alcuni costi potrebbero essere applicati.

Acquisto di altri servizi

Durante e dopo il periodo di garanzia, è possibile acquistare altri servizi, ad esempio il supporto per programmi, sistemi operativi e componenti hardware, servizi di installazione e configurazione di rete; servizi di riparazione hardware estesi e aggiornati e installazioni personalizzate. Il nome del servizio e la disponibilità del servizio potrebbero variare in base al paese. Per ulteriori informazioni su questi servizi, consultare il sito Web Lenovo all'indirizzo <http://www.lenovo.com>.

Appendice A. Comandi modem manuali

Questa appendice elenca i comandi per programmare manualmente il modem.

I comandi vengono interpretati dal modem quando questo si trova in Modo Comandi. Il modem entra automaticamente in Modo Comandi quando si compone un numero e si stabilisce una connessione. I comandi possono essere inviati al modem da un computer su cui è in esecuzione un software di comunicazione o da un altro dispositivo terminale.

Tutti i comandi inviati al modem devono essere preceduti dalla stringa **AT** e terminare con l'**INVIO**. Tutti i comandi possono essere digitati utilizzando sia caratteri in maiuscolo che in minuscolo ma non una loro combinazione. Per rendere più leggibile la linea comandi, è possibile inserire degli spazi tra i comandi. L'omissione di un parametro da un comando che ne richiede uno, equivale a specificare il parametro **0** per quel comando.

Esempio:

ATH [INVIO]

Nota: Nelle seguenti tabelle, tutte le impostazioni predefinite sono stampate in **grassetto**.

Comandi AT

Comando		Funzione
A		Risponde manualmente ad una chiamata in arrivo.
A/		Ripete l'ultimo comando eseguito. Non precedere il comando A/ con la stringa AT o premere INVIO dopo il comando.
D_		0 - 9, A-D, # e *
	L	ripete l'ultimo numero composto
	P	specifica la composizione ad impulsi
		Nota: la composizione ad impulsi non è supportata in Australia, Nuova Zelanda, Norvegia e Sud Africa.
	T	specifica la composizione a toni
	W	attende un secondo tono di composizione
	,	pausa
	@	attende per cinque secondi di silenzio
	!	flash
	;	torna al Modo Comandi dopo la composizione
DS=n		Compone uno dei quattro numeri telefonici (n=0-3) memorizzati nella memoria non volatile del modem.

Comando		Funzione
E_	E0	Disabilita il comando echo
	E1	Abilita il comando echo
+++		Sequenza di uscita - Esce dal Modo Dati ed entra nel Modo Comandi (comando T.I.E.S.)
H_	H0	Modem in modo on-hook (disconnesso)
	H1	Modem in modo off-hook (occupato) Nota: il comando H1 non è supportato per l'Italia
I_	I0	Specifica l'ID del dispositivo
	I1	Verifica la somma di controllo della ROM
	I2	Avvia il test della memoria interna
	I3	Specifica l'ID del firmware
	I4	ID riservato
L_	L0	Volume basso
	L1	Volume basso
	L2	Volume medio
	L3	Volume alto
M_	M0	Disattiva l'altoparlante
	M1	Attiva l'altoparlante interno finché viene rilevato il segnale di portante
	M2	Attiva sempre l'altoparlante interno
	M3	Attiva l'altoparlante interno finché viene rilevata la portante e lo disattiva durante la composizione
N_		Incluso solo per esigenze di compatibilità, non produce effetti
O_	O0	Torna al Modo Dati
	O1	Torna al Modo Dati e avvia il blocco dell'equalizzatore
P		Imposta la composizione ad impulsi come quella predefinita
Q_	Q0	Il modem invia risultati
Sr?		Legge e visualizza il valore contenuto nel registro r.
Sr=n		Imposta il registro r sul valore n (n = 0-255).
T		Imposta la composizione a toni come quella predefinita
V_	V0	Visualizza il codice del risultato come cifre
	V1	Visualizza il codice del risultato come testo
W_	W0	Riporta solo la velocità di ricezione DTE
	W1	Riporta la velocità della linea, il protocollo di correzione degli errori e la velocità di ricezione DTE.
	W2	Riporta solo la velocità di ricezione DCE

Comando		Funzione
X_	X0	Risultati/composizione compatibili con Hayes Smartmodem 300
	X1	Come X0 più tutti i risultati/composizione CONNECT
	X2	Come X1 più rilevazione del tono
	X3	Come X1 più rilevazione del segnale di occupato
	X4	Tutte le risposte ed i toni di composizione e la rilevazione del segnale di occupato
Z_	Z0	Annulla e richiama il profilo attivo 0
	Z1	Annulla e richiama il profilo attivo 1

Comandi AT estesi

Comando		Funzione
&C_	&C0	Segnale di rilevazione della portante attivo (ON)
	&C1	Attiva il CD quando è presente la portante remota
&D_	&D0	Il modem ignora il segnale DTR
	&D1	Il modem ritorna al Modo Comandi dopo un passaggio DTR
	&D2	Aggancia il modem e ritorna al Modo Comandi dopo un passaggio DTR
	&D3	Ripristina il modem dopo un passaggio DTR
&F_	&F	Richiama la configurazione predefinita della casa produttrice
&G_	&G0	Tono di guardia disabilitato
	&G1	Tono di guardia disabilitato
	&G2	Tono di guardia 1800 Hz
&K_	&K0	Disabilita controllo flusso
	&K3	Abilita controllo flusso RTS/CTS hardware
	&K4	Abilita controllo flusso XON/XOFF software
	&K5	Abilita controllo flusso trasparente XON/XOFF
	&K6	Abilita controllo flusso RTS/CTS e XON/XOFF
&M_	&M0	Modo asincrono
&P_	&P0	Impostazione US per rapporto esecuzione/interruzione
	&P1	Rapporto esecuzione/interruzione UK e Hong Kong
	&P2	Come impostazione &P0 ma 20 impulsi al minuto

Comando		Funzione
	&P3	Come impostazione &P1 ma 20 impulsi al minuto
&R_	&R0	Riservato
	&R1	Abilitazione CTS per specifiche di controllo flusso
&S_	&S0	Segnale DSR attivo (ON)
	&S1	DSR disattivo in Modo Comandi e attivo in Modo Collegamento
&T_	&T0	Arresta la prova in corso
	&T1	Esegue prova di loopback analogico locale
	&T3	Esegue prova di loopback digitale locale
	&T4	Concede la richiesta di prova di loopback digitale remoto dal modem remoto
	&T5	Nega la richiesta di prova di loopback digitale remoto
	&T6	Esegue una prova di loopback digitale remoto
	&T7	Esegue una prova di loopback digitale remoto ed una verifica automatica
	&T8	Esegue una prova di loopback analogico locale ed una verifica automatica
&V	&V0	Visualizza i profili attivi e quelli memorizzati
	&V1	Visualizza le ultime statistiche della connessione
&W_	&W0	Memorizza il profilo attivo come Profilo 0
	&W1	Memorizza il profilo attivo come Profilo 1
%E_	%E0	Disabilita il blocco automatico
	%E1	Abilita il blocco automatico
+MS?		Visualizza le impostazioni correnti relative alla selezione della modulazione
+MS=?		Visualizza un elenco di opzioni supportate relative alla selezione della modulazione

Comando		Funzione
+MS=a,b,c,e,f		<p>Selezione modulazione dove: a=0, 1, 2, 3, 9, 10, 11, 12, 56, 64, 69; b=0-1; c=300-56000; d=300- 56000; e=0-1; e f=0-1. A, b, c, d, e, f predefinito=12, 1, 300, 56000, 0, 0. Il parametro "a" specifica il protocollo di modulazione desiderato, dove: 0=V.21, 1=V.22, 2=V.22bis, 3=V.23, 9=V.32, 10=V.32bis, 11=V.34, 12=V.90,K56Flex,V.34.....,56=K 56Flex, V.90,V.34....., 64=Bell 103 e 69=Bell 212. Il parametro "b" specifica il funzionamento della modalità automatica dove: 0=modalità automatica disabilitata, 1= modalità automatica abilitata con Annex A V.8/V.32. Il parametro "c" specifica la minima velocità dati per la connessione (300- 56000). Il parametro "d" specifica la massima velocità dati per la connessione(300-56000); il parametro "e" specifica il tipo di codec (0= Law e 1=A-Law). Il parametro "f" specifica la rilevazione del segnale "robbed bit" (0=rilevazione disabilitata 1=rilevazione abilitata)</p>

Comandi MNP/V.42/V.42bis/V.44

Comando		Funzione
%C_	%C0	Disabilita la compressione dati MNP Classe 5 e V.42bis
	%C1	Abilita solo la compressione dati MNP Classe 5
	%C2	Abilita solo la compressione dati V.42bis
	%C3	Abilita la compressione dati MNP Classe 5 e V.42bis
&Q_	&Q0	Solo collegamento dati diretto (come \N1)
	&Q5	Collegamento dati V.42 con opzioni di fallback
	&Q6	Solo collegamento dati normale (come \N0)
+DS44=0, 0		Disabilita V.44
+DS44=3, 0		Abilita V.44
+DS44?		Valori correnti
+DS44=?		Elenco dei valori di supporto

Comandi Fax Classe 1

+FAE=n	Risposta automatica Dati/Fax
+FCLASS=n	Classe di servizio
+FRH=n	Riceve dati con framing HDLC
+FRM=n	Riceve dati
+FRS=n	Riceve silenzio
+FTH=n	Trasmette dati con framing HDLC
+FTM=n	Trasmette dati
+FTS=n	Arresta la trasmissione e attende

Comandi Fax Classe 2

+FCLASS=n	Classe di servizi.
+FAA=n	Risposta adattativa.
+FAXERR	Valore di errore fax.
+FBOR	Ordine del bit di dati fase C.
+FBUF?	Dimensione buffer (solo lettura).
+FCFR	Indica conferma di ricezione.
+FCLASS=	Classe di servizio.
+FCON	Risposta connessione facsimile.
+FCIG	Imposta l'identificazione della stazione su cui si esegue il polling.
+FCIG:	Riporta l'identificazione della stazione su cui si esegue il polling.
+FCR	Capacità di ricezione.
+FCR=	Capacità di ricezione.
+FCSI:	Riporta l'ID della stazione chiamata.
+FDCC=	Parametri di capacità DCE.
+FDCS:	Riporta la sessione corrente.
+FDCS=	Risultati della sessione corrente.
+FDIS:	Riporta le capacità remote.
+FDIS=	Parametri delle sessioni correnti.
+FDR	Avvia o continua la ricezione dati fase C.
+FDT=	Trasmissione dati.
+FDTC:	Riporta le capacità della stazione su cui si effettua il polling.
+FET:	Invia risposta messaggi pagina.
+FET=N	Trasmette punteggiatura pagina.
+FHNG	Termine chiamata con stato.
+FK	Termine sessione.
+FLID=	Stringa ID locale.
+FLPL	Documento per il polling.
+FMDL?	Identifica il modello.
+FMFR?	Identifica il costruttore.

+FPHCTO	Time out fase C.
+FPOLL	Indica la richiesta di polling.
+FPTS:	Stato trasferimento pagina.
+FPTS=	Stato trasferimento pagina.
+FRECV?	Identifica la revisione.
+FSPT	Abilita il polling.
+FTSI:	Riporta l'ID della stazione trasmittente.

Comandi voce

#BDR	Seleziona il Baud Rate
#CID	Abilita rilevazione ID chiamante e formato report
#CLS	Seleziona Dati, Fax o Voce/Audio
#MDL?	Identifica il modello
#MFR?	Identifica il costruttore
#REV?	Identifica il livello di revisione
#TL	Livello di trasmissione uscita audio
#VBQ?	Dimensione buffer query
#VBS	Bit per campione (ADPCM o PCM)
#VBT	Timer tono beep
#VCI?	Identifica il metodo di compressione
#VLS	Selezione linea voce
#VRA	Timer ringback scaduto
#VRN	Timer ringback mai pervenuto
#VRX	Modalità ricezione voce
#VSDB	Tuner cancellazione silenzio
#VSK	Impostazione skid buffer
#VSP	Periodo rilevazione silenzio
#VSR	Selezione velocità di campionamento
#VSS	Tuner cancellazione silenzio
#VTD	Capacità riporto tono DTMF
#VTM	Abilita posizionamento segno di tempificazione
#VTS	Genera segnali di tono
#VTX	Modalità trasmissione voce

Avviso per gli utenti svizzeri:

Se per la linea telefonica svizzera il Taxsignal non è disabilitato, la funzione modem può essere compromessa. Ciò può essere risolto utilizzando un filtro con le seguenti specifiche:

Telekom PTT SCR-BE
Taximpulssperrfilter-12kHz
PTT Art. 444.112.7
Bakom 93.0291.Z.N

Appendice B. Informazioni

È possibile che la Lenovo non offra i prodotti, i servizi o le funzioni illustrate in questo documento in tutti i paesi. Consultare il rappresentante Lenovo locale per informazioni sui prodotti e i servizi attualmente disponibili nel proprio paese. Qualsiasi riferimento a programmi, prodotti o servizi Lenovo contenuto in questa pubblicazione non significa che soltanto tali prodotti, programmi o servizi possano essere utilizzati. In sostituzione a quelli forniti dalla Lenovo, è possibile usare prodotti, programmi o servizi funzionalmente equivalenti che non comportino violazione dei diritti di proprietà intellettuale o di altri diritti della Lenovo. È responsabilità dell'utente valutare o verificare la possibilità di utilizzare altri prodotti, programmi o servizi non Lenovo.

Lenovo può avere brevetti o domande di brevetti in corso relativi a quanto trattato in questa pubblicazione. La fornitura di questo documento non implica la concessione di alcuna licenza su di essi. Per informazioni relative alle licenze, rivolgersi a:

*Lenovo (United States), Inc.
500 Park Offices Drive, Hwy. 54
Research Triangle Park, NC 27709
U.S.A.
Attention: Lenovo Director of Licensing*

LENOVO GROUP LTD CORPORATION FORNISCE QUESTA PUBBLICAZIONE "COSÌ COM'È" SENZA ALCUN TIPO DI GARANZIA, SIA ESPRESSA CHE IMPLICITA, INCLUSE EVENTUALI GARANZIE DI COMMERCIALIZZABILITÀ ED IDONEITÀ AD UNO SCOPO PARTICOLARE. Alcune giurisdizioni non consentono la rinuncia a garanzie esplicite o implicite in determinate transazioni, quindi la presente dichiarazione potrebbe non essere a voi applicabile.

Queste informazioni potrebbero contenere imprecisioni tecniche o errori tipografici. Le informazioni incluse in questo documento vengono modificate su base periodica; tali modifiche verranno incorporate nelle nuove edizioni della pubblicazione. La Lenovo si riserva il diritto di apportare miglioramenti e/o modifiche al prodotto o al programma descritto nella pubblicazione in qualsiasi momento e senza preavviso.

I prodotti descritti nel presente documento non implicano che possano essere utilizzati in impianti o in altre applicazioni di supporto delle funzioni vitali in cui il malfunzionamento può provocare danni a persone, incluso il decesso. Le informazioni contenute in questo documento non influenzano né modificano le specifiche o le garanzie dei prodotti Lenovo. Nessuna parte di questo documento può essere interpretata come licenza espressa o implicita o indennità rispetto ai diritti di proprietà intellettuale di Lenovo o di terzi. Tutte le informazioni contenute in questo documento sono state ottenute in ambienti specifici e vengono presentate come un'illustrazione. Quindi, è possibile che il risultato ottenuto in altri ambienti operativi vari significativamente.

La Lenovo può utilizzare o divulgare le informazioni ricevute dagli utenti secondo le modalità ritenute appropriate, senza alcun obbligo nei loro confronti.

Tutti i riferimenti a siti Web non Lenovo contenuti in questa pubblicazione sono forniti per consultazione; per essi la Lenovo non fornisce alcuna approvazione. I

materiali disponibili in questi siti web non fanno parte di questo prodotto e l'utilizzo di questi è a discrezione dell'utente.

Tutti i dati di prestazioni qui contenuti sono stati determinati in un ambiente controllato. Quindi, è possibile che il risultato ottenuto in altri ambienti operativi vari in modo significativo. È possibile che alcune misure siano state create su sistemi di sviluppo e che non ci sia alcuna garanzia che tali misure siano uguali a quelle dei sistemi disponibili in modo generale. Inoltre, alcune misure potrebbero essere state stimate tramite estrapolazione. I risultati effettivi possono variare. Gli utenti di questo documento dovrebbero verificare i dati applicabili per il loro ambiente specifico.

Informazioni particolari sull'uscita TV

Le seguenti informazioni riguardano i modelli che dispongono di un'uscita TV preinstallata.

Questo prodotto è protetto dai brevetti negli Stati Uniti e da diritti di proprietà intellettuale della Macrovision Corporation e di altre società. L'utilizzo della tecnologia protetta di questo prodotto deve essere autorizzato dalla Macrovision Corporation ed è inteso per l'utilizzo privato e per altri utilizzi di visione limitati se non diversamente specificato mediante esplicito e preventivo consenso della Macrovision Corporation. È proibita la retroingegnerizzazione o il disimballaggio.

Marchi

I seguenti termini sono marchi della Lenovo negli Stati Uniti e/o in altri paesi:

Lenovo
Ripristino e recupero
ThinkCentre
ThinkVantage

Wake on LAN è un marchio della International Business Machines Corporation negli Stati Uniti e/o in altri paesi.

Microsoft e Windows sono marchi della Microsoft Corporation negli Stati Uniti e/o negli altri paesi.

Intel, Celeron, Core e Pentium sono marchi della Intel Corporation negli Stati Uniti e/o in altri paesi.

Linux è un marchio della Linux Torvalds negli Stati Uniti e/o in altri paesi.

I nomi di altre società, prodotti o servizi potrebbero essere marchi di altre società.

Indice analitico

A

Access Help 62
adattatore
 connettori 26
 installazione 26
 PCI (peripheral component interconnect) 15
adattatore PCI 26
adattatori di espansione 13
aggiornamento
 (flashing) BIOS 53
 sistema operativo 10
 software antivirus 10
aggiornamento dei programmi di sistema 53
alimentazione
 accensione 9
 funzioni 14
 spegnimento del computer 10
 Supporto ACPI (Advanced Configuration and Power Interface) 14
 Supporto APM (Advanced Power Management) 14
ambiente operativo 16
apertura del coperchio 22
assistenza e servizio 63

B

batteria, sostituzione 38
BIOS, aggiornamento (flashing) 53

C

Cartella manuali in linea 61
Centro Assistenza Clienti 63
chiusura del coperchio 40
CMOS, cancellazione 39
collegamento delle unità 31
comandi del modem
 AT 65
 AT estesi 67
 Fax Classe 1 70
 Fax Classe 2 70
 MNP/V.42/V.42bis/V.44 69
 Voce 71
Comandi modem manuali 65
componenti, interno 23
computer
 accensione del computer 9
 chiusura del sistema 10
 collegamento 3
connessione dei cavi 40
connettore di ingresso audio 21
connettore di uscita audio 21
Connettore Ethernet 21
connettore parallelo 21
connettore seriale 21
connettori
 anteriore 19
 posteriore 20
Connettori USB 21

coperchio
 apertura 22
 chiusura 40
CRU (Customer Replacement Units) 62

D

descrizione dei connettori 21
diagnostica
 Area di lavoro Rescue and Recovery 58
 dischetti 9, 57, 58
 immagine CD 9, 57, 58
 PC-Doctor per DOS 56, 57
 PC-Doctor per Windows 56, 57
 programmi 56, 63
DIMM (dual inline memory modules) 25
dischetti di diagnostica
 creazione 57
 esecuzione 58
dischetto Recovery Repair 45
dischi di Product Recovery 41
driver di periferica 21
 installazione 46
 recupero 46

E

Ethernet 13

F

funzioni 11
funzioni di immissione/emissione (I/E) 13

G

gestione sistema 13

I

immagine CD diagnostica
 creazione 57
 esecuzione 58
informazioni 61
Informazioni 73
informazioni di garanzia 62
Informazioni di sicurezza v
installazione
 sistema operativo 10
 software 9
installazione delle opzioni
 adattatori 26
 funzioni di sicurezza 35
 moduli di memoria 25
 unità interne 28

M

- marchi 74
- memoria
 - installazione 25
- modifica
 - sequenza dell'unità di avvio 51
- mouse, pulizia
 - mouse ottico 59
 - non ottico 59
- mouse non ottico 59
- mouse ottico 59

O

- opzioni 15
 - disponibili 15
 - esterna 15
 - interne 15
- opzioni esterne 19
- organizzazione dell'area di lavoro 1

P

- password
 - amministratore 50
 - cancellazione 39
 - considerazioni 49
 - impostazione, modifica, eliminazione 50
 - perduta o dimenticata 39
 - utente 50
- posizione dei componenti 23
- power-on self-test (POST) 53
- problemi di recupero 44
- programmi di sistema 53

R

- Ripristino e recupero 41
 - area di lavoro 43
 - backup 42
 - recupero 42
- riser 27
- risoluzione problemi 55

S

- scheda madre
 - connettori 24
 - identificazione delle parti 24
 - memoria 15, 25
 - posizione 24
- selezione
 - unità di avvio 50
 - unità di avvio temporanea 50
- sequenza di avvio, periferica di ripristino 47
- Setup Utility 49
 - sequenza di avvio 47
- sicurezza
 - cavo di sicurezza 37
 - funzioni 14
- sistema operativo
 - aggiornamento 10
 - installazione 10
- sito Web Lenovo 62

- software
 - installazione 9
 - recupero 41
- software antivirus, aggiornamento 10
- software di recupero 41
- sostituzione della batteria 38
- sottosistema audio 13
- sottosistema video 13
- specifiche 16
- specifiche fisiche 16
- supporti di recupero 45

T

- ThinkVantage Productivity Center 61

U

- unità
 - interne 28
 - specifiche 29
 - vani 29
- unità interne 13
- uscita, Setup Utility 51
- utilizzo
 - password 49
 - Setup Utility 49

ThinkCentre

Numero parte: 41X6164

Printed in Denmark by IBM Danmark A/S

(1P) P/N: 41X6164

