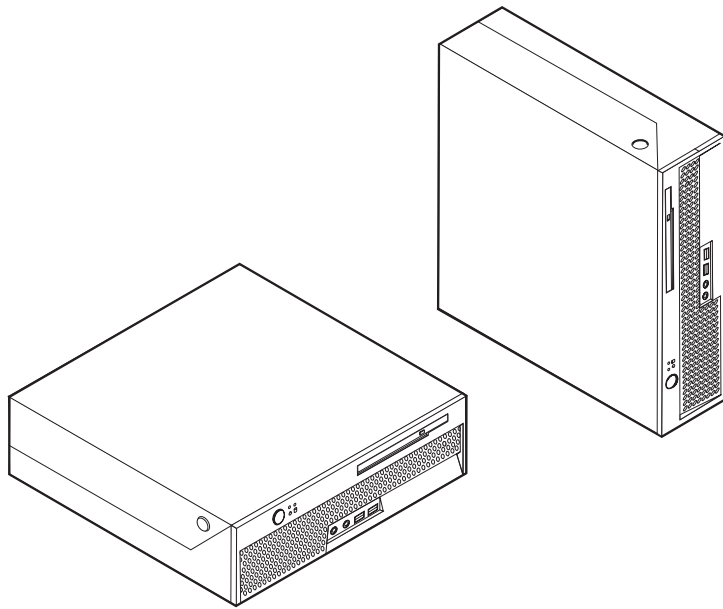


# ThinkCentre

## Guia de Substituição de Hardware Tipos 8009, 8791, 8795, 8799 Tipos 8803, 8807, 8812





**ThinkCentre**

**Guia de Substituição de Hardware**

**Tipos 8009, 8791, 8795, 8799**

**Tipos 8803, 8807, 8812**

**Primeira Edição (junho de 2006)**

**© Direitos Autorais Lenovo 2005, 2006.**

**Portions © Direitos Autorais International Business Machines Corporation 2005.**

**Todos os direitos reservados.**

---

# Índice

<b>Visão Geral</b> . . . . .	<b>v</b>	Substituindo a Placa-mãe . . . . .	9
Informações sobre Segurança para Clientes . . . . .	v	Substituindo o Microprocessador . . . . .	15
Informações sobre Segurança para a Equipe de Serviços . . . . .	v	Substituindo a Unidade de Disco Rígido. . . . .	20
Recursos de Informações Adicionais . . . . .	vi	Substituindo a Unidade Ótica . . . . .	23
Ferramentas Necessárias . . . . .	vi	Substituindo um Módulo de Memória . . . . .	26
Manuseando Dispositivos Sensíveis à Eletricidade Estática . . . . .	vi	Substituindo um Adaptador PCI . . . . .	28
<b>Capítulo 1. Locais</b> . . . . .	<b>1</b>	Substituindo o Ventilador do Sistema. . . . .	30
Localizando os Conectores na Parte Frontal do Computador . . . . .	1	Substituindo a Montagem do Suporte do Ventilador Traseiro. . . . .	32
Localizando os Conectores na Parte Traseira do Computador . . . . .	2	Substituindo o Alto-falante Interno . . . . .	34
Localizando Componentes. . . . .	3	Substituindo o Teclado . . . . .	36
Identificando Peças na Placa-mãe . . . . .	4	Substituindo um Mouse . . . . .	37
<b>Capítulo 2. Substituindo o Hardware</b> . . . . .	<b>5</b>	Concluindo a Substituição de Peças . . . . .	38
Abrindo a Tampa. . . . .	5	Atualizando o BIOS a partir de um Disquete ou CD-ROM . . . . .	39
Substituindo a Fonte de Alimentação . . . . .	6	<b>Apêndice. Avisos</b> . . . . .	<b>41</b>
		Aviso de Saída de Televisão . . . . .	42
		Marcas Registradas . . . . .	42



---

## Visão Geral

Este guia destina-se a clientes que estão substituindo CRUs (Customer Replaceable Units), bem como à equipe de serviços treinada que estiver substituindo FRUs (Field Replaceable Units). Nesse documento, as CRUs e as FRUs serão referidas como peças.

**Nota:** A equipe de serviços treinada deve consultar o *Manual de Manutenção de Hardware* para obter informações sobre pedidos de peças.

Este guia não inclui procedimentos para todas as peças. Supõe-se que cabos, comutadores e determinadas peças mecânicas sejam substituídos pela equipe de serviços treinada, sem a necessidade de procedimentos passo a passo.

Esse guia contém instruções para a substituição das seguintes peças:

**Nota:** Utilize apenas peças fornecidas pela Lenovo™.

- Fonte de alimentação
- Placa-mãe
- Microprocessador
- Unidade de disco rígido
- Unidade óptica
- Módulo de memória
- Placa adaptadora PCI
- Ventilador do Sistema
- Montagem do suporte do ventilador traseiro
- Auto-falante interno
- Teclado
- Mouse

---

## Informações sobre Segurança para Clientes

Não abra o computador nem tente efetuar nenhum tipo de reparo antes de ler “Important Safety Information” na publicação *Safety and Warranty Guide* que foi incluída com seu computador. Para obter uma cópia da publicação *Safety and Warranty Guide* vá para a World Wide Web, no endereço <http://www.lenovo.com/support/>.

---

## Informações sobre Segurança para a Equipe de Serviços

Não abra seu computador ou tente realizar qualquer reparo antes de ler as “Informações sobre segurança importantes” no *HMM* (Hardware Maintenance Manual) para o computador. Para obter uma cópia do *HMM*, visite o endereço <http://www.lenovo.com/support/> na Web.

---

## Recursos de Informações Adicionais

Se tiver acesso à Internet, as informações mais atualizadas para seu computador estão disponíveis na World Wide Web.

É possível localizar as seguintes informações:

- Instruções de remoção e instalação de CRU
- Vídeos de remoção e instalação da CRU
- Publicações
- Informações para resolução de problemas
- Informações sobre peças
- Downloads e drivers
- Links a outras fontes de informações úteis
- Lista de telefones de suporte

Para acessar essas informações, direcione o navegador para o endereço <http://www.lenovo.com/support/>.

---

## Ferramentas Necessárias

Para substituir algumas peças do computador, talvez você precise de uma chave de fenda com ponta chata ou de uma chave Phillips.

---

## Manuseando Dispositivos Sensíveis à Eletricidade Estática

A eletricidade estática, embora inofensiva a você, pode danificar seriamente os componentes e as peças do computador.

Ao substituir uma peça, *não* abra o pacote de proteção contra eletricidade estática que contém a nova peça até que a peça com defeito seja removida do computador e você esteja pronto para instalar a nova peça.

Ao manusear peças e outros componentes do computador, tome essas precauções para evitar danos por eletricidade estática:

- Limite seus movimentos. O movimento pode fazer com que a eletricidade estática seja estabelecida ao seu redor.
- Sempre manuseie cuidadosamente as peças e outros componentes do computador. Manuseie adaptadores, módulos de memória, placas-mãe e microprocessadores pelas bordas. Nunca toque os circuitos expostos.
- Evite que outras pessoas toquem as peças e outros componentes do computador.
- Antes de substituir uma nova peça, toque no pacote de proteção contra estática que contém a peça em uma tampa de metal do slot de expansão ou em outra superfície metálica não-pintada do computador por, pelo menos, dois segundos. Isto reduz a eletricidade estática no pacote e em seu corpo.
- Quando possível, remova a nova peça do pacote de proteção contra eletricidade estática e instale-a diretamente no computador, sem colocá-la em outro lugar. Quando isso não for possível, coloque o pacote de proteção contra estática em que a peça foi enviada em uma superfície uniforme e nivelada e coloque a peça sobre ele.
- Não coloque a peça sobre a tampa do computador ou em outra superfície metálica.



---

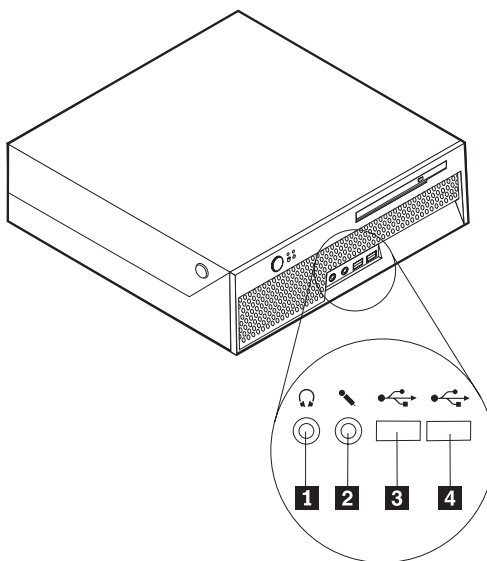
## Capítulo 1. Locais

Este capítulo fornece ilustrações para ajudar a localizar os diversos conectores, controles e componentes do computador. Para abrir a tampa do computador, consulte “Abrindo a Tampa” na página 5.

---

### Localizando os Conectores na Parte Frontal do Computador

A seguinte ilustração mostra a localização dos conectores na parte frontal do computador.

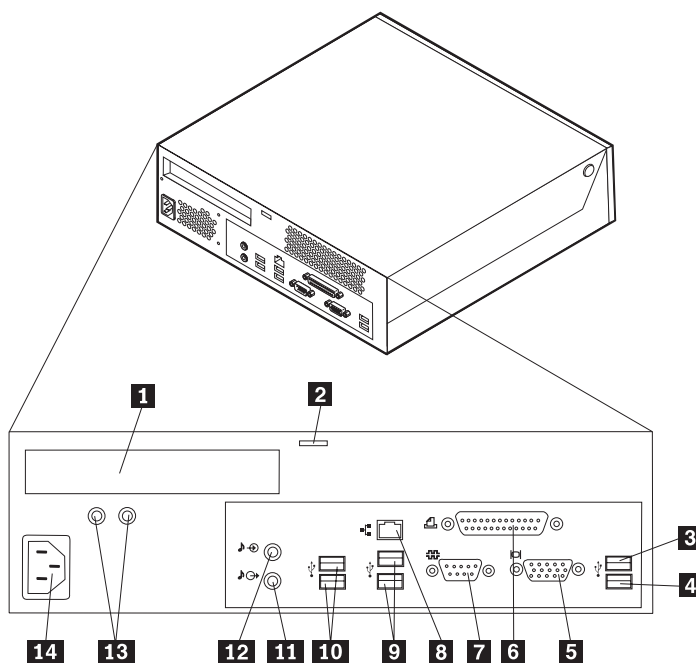


**1** Conector de fone de ouvido  
**2** Conector do microfone

**3** Conector USB  
**4** Conector USB

## Localizando os Conectores na Parte Traseira do Computador

A ilustração a seguir mostra o local dos conectores na parte traseira do computador.



**1** Conector do adaptador PCI

**2** Trava de cabo integrada

**3** Conector USB

**4** Conector USB

**5** Conector de monitor VGA

**6** Conector paralelo

**7** Conector serial

**8** Conector Ethernet

**9** Conectores USB

**10** Conectores USB

**11** Conector de saída de linha (line out) de áudio

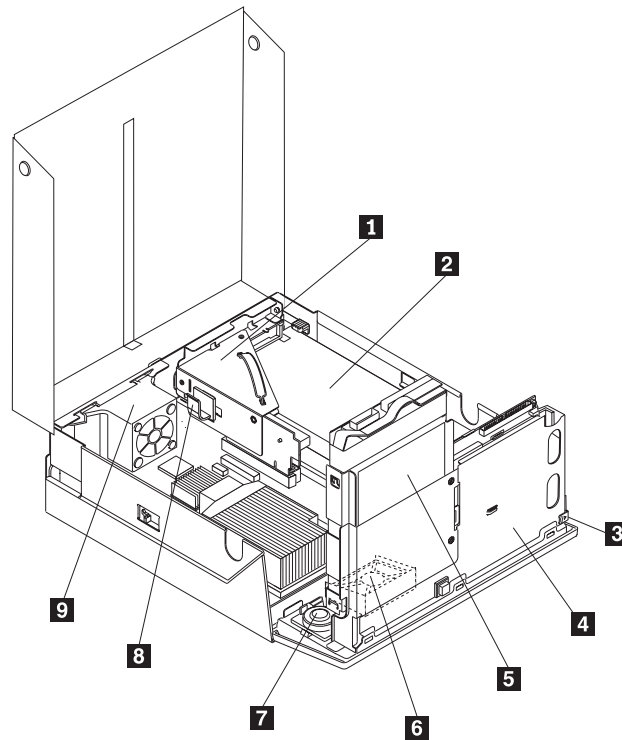
**12** Conector de entrada de linha (line in) de áudio

**13** LEDs de diagnóstico da fonte de alimentação

**14** Conector de energia

## Localizando Componentes

A figura a seguir o ajuda a localizar os diversos componentes do computador.

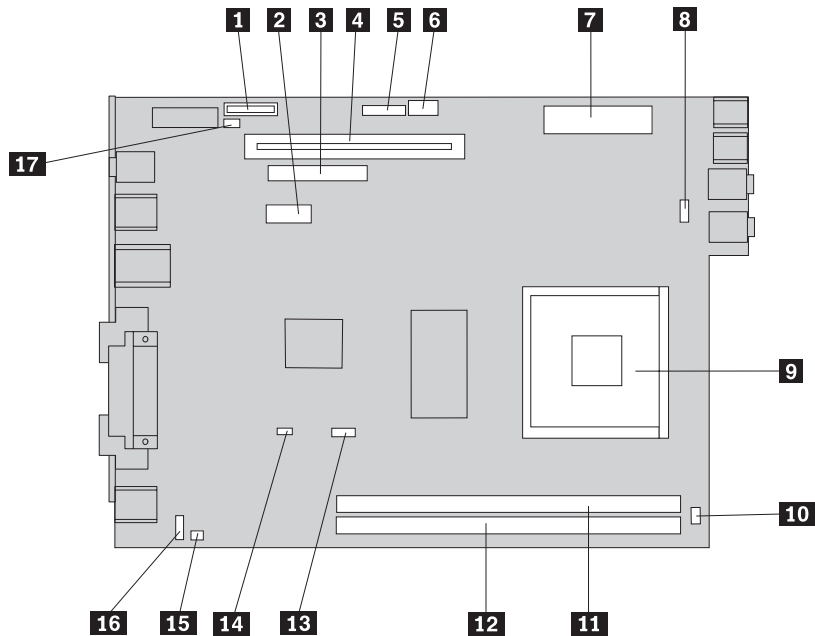


- |          |                                  |          |  |
|----------|----------------------------------|----------|--|
| <b>1</b> | PCI riser                        | <b>6</b> | Ventilador do Sistema                      |
| <b>2</b> | Conjunto da fonte de alimentação | <b>7</b> | Alto-falante interno                       |
| <b>3</b> | Botão de ejeção da unidade ótica | <b>8</b> | Clipe do cabo                              |
| <b>4</b> | Unidade ótica                    | <b>9</b> | Montagem do suporte do ventilador traseiro |
| <b>5</b> | Unidade de disco rígido          |          |  |

## Identificando Peças na Placa-mãe

A placa-mãe (algumas vezes denominada placa de circuito integrado) é a placa de circuito principal em seu computador. Ela fornece as funções básicas do computador e suporta uma variedade de dispositivos.

A ilustração a seguir mostra os locais das peças na placa-mãe.



- |          |                                   |           |  |
|----------|-----------------------------------|-----------|--|
| <b>1</b> | Bateria                           | <b>10</b> | Conector do alto-falante interno           |
| <b>2</b> | Conector SATA                     | <b>11</b> | Conector de memória 1                      |
| <b>3</b> | Conector da unidade óptica        | <b>12</b> | Conector de memória 2                      |
| <b>4</b> | Conector da PCI riser             | <b>13</b> | Conector de ventilador do microprocessador |
| <b>5</b> | Conector do painel frontal        | <b>14</b> | Jumper Limpar CMOS/Recuperação             |
| <b>6</b> | Conector de energia de 12 V       | <b>15</b> | Conector do sensor de temperatura          |
| <b>7</b> | Conector de energia               | <b>16</b> | Conector do ventilador traseiro            |
| <b>8</b> | Conector do ventilador do sistema | <b>17</b> | Sensor de abertura de tampa                |
| <b>9</b> | Microprocessador                  |           |  |

**Nota:** O computador tem suporte para 2 DIMMs (Dual Inline Memory Modules) DDR2 (Double Data Rate 2).

---

## Capítulo 2. Substituindo o Hardware

### Atenção

Não abra a tampa do computador nem tente efetuar nenhum tipo de reparo antes de ler “Important Safety Information” na publicação *Safety and Warranty Guide* que foi incluída com seu computador ou na publicação HMM (*Hardware Maintenance Manual*) do computador. Para obter cópias das publicações *Safety and Warranty Guide* ou HMM, vá para o endereço <http://www.lenovo.com/support/>.

**Nota:** Utilize apenas peças fornecidas pela Lenovo.

---

## Abrindo a Tampa

### Importante

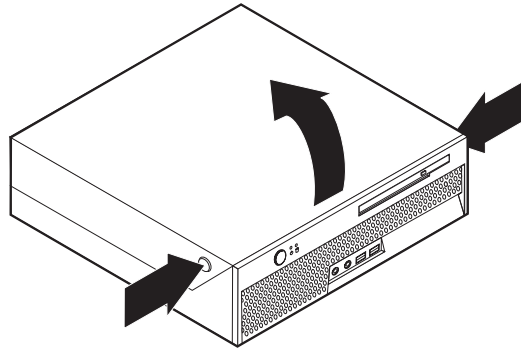


**Desligue seu computador e aguarde de 3 a 5 minutos para permitir que ele esfrie antes de abrir sua tampa.**

Para abrir a tampa do computador:

1. Remova qualquer mídia (disquetes, CDs ou fitas) das unidades, encerre o sistema operacional, desligue todos os dispositivos conectados e o computador.
2. Desconecte todos os cabos de alimentação das tomadas.
3. Desconecte todos os cabos conectados ao computador. Isto inclui cabos de alimentação, cabos de E/S (Entrada/Saída) e qualquer outro cabo que esteja conectado ao computador.
4. Remova o suporte, se houver.
5. Remova todos os dispositivos de travamento, como um cadeado Kensington, que prendem a tampa.

6. Pressione os botões nas laterais do computador e gire a tampa para cima para abrir o computador, conforme mostrado.



---

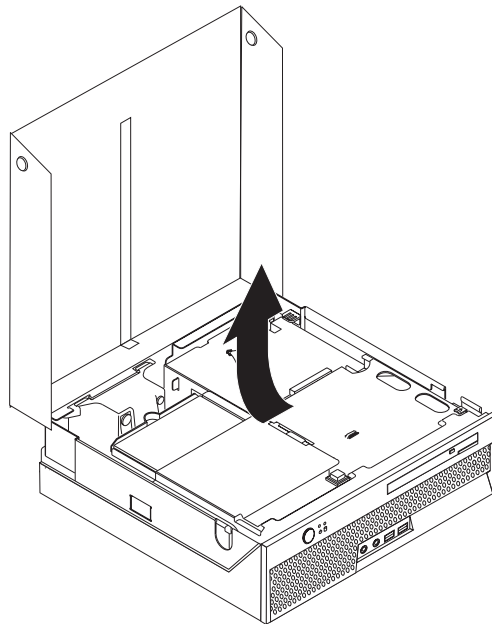
## Substituindo a Fonte de Alimentação

### Atenção

Não abra a tampa do computador nem tente efetuar nenhum tipo de reparo antes de ler “Important Safety Information” na publicação *Safety and Warranty Guide* que foi incluída com seu computador ou na publicação HMM (*Hardware Maintenance Manual*) do computador. Para obter cópias das publicações *Safety and Warranty Guide* ou HMM, vá para o endereço <http://www.lenovo.com/support/>.

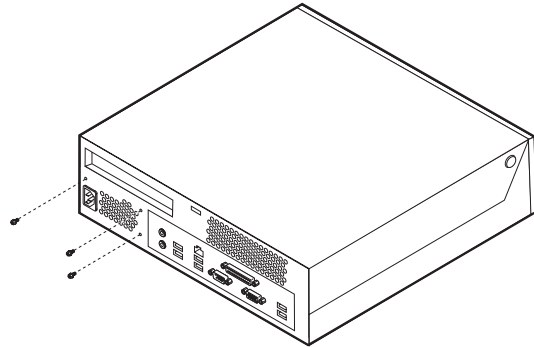
Esta seção fornece instruções sobre como substituir a fonte de alimentação.

1. Abra a tampa do computador. Consulte “Abrindo a Tampa” na página 5.
2. Movimente a montagem do compartimento de unidade para cima para obter acesso à fonte de alimentação.

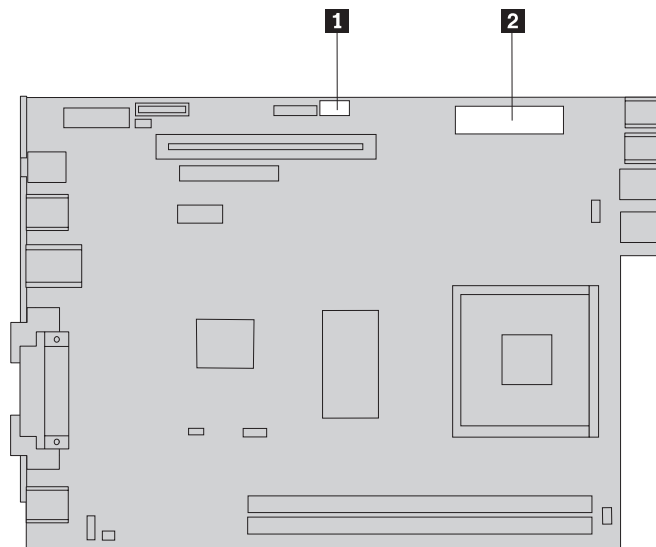


3. Remova a PCI riser. Consulte “Substituindo um Adaptador PCI” na página 28.

4. Remova os três parafusos da parte traseira do chassi que prendem a fonte de alimentação.

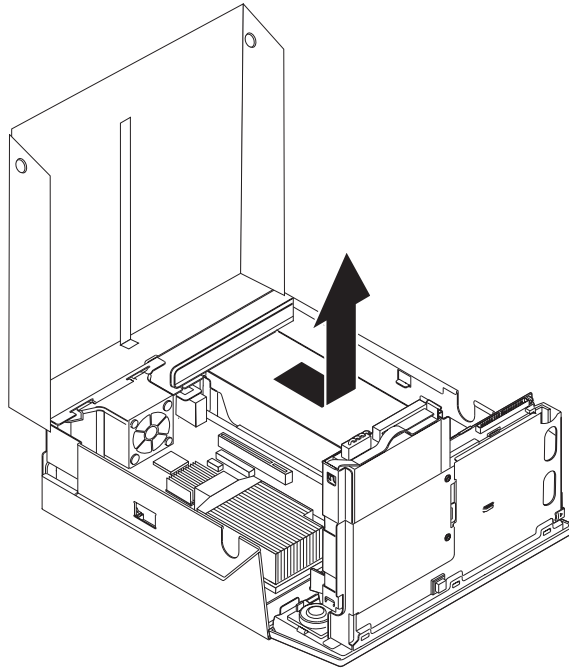


5. Desconecte os cabos da fonte de alimentação dos conectores da placa-mãe **1** e **2** e de todas as unidades.



6. Desconecte os cabos da fonte de alimentação de todas as unidades.

7. Remova a montagem da fonte de alimentação do computador.



8. Instale a nova montagem da fonte de alimentação no chassi de forma que os orifícios dos parafusos na montagem da fonte de alimentação sejam alinhados com os do chassi.

**Nota:** Utilize apenas os parafusos fornecidos pela Lenovo.

9. Coloque e aperte os três parafusos na parte traseira do chassi para prender a montagem da fonte de alimentação.
10. Conecte todos os cabos da fonte de alimentação às unidades e à placa-mãe.
11. Reinstale a PCI riser.
12. Vá para “Concluindo a Substituição de Peças” na página 38.



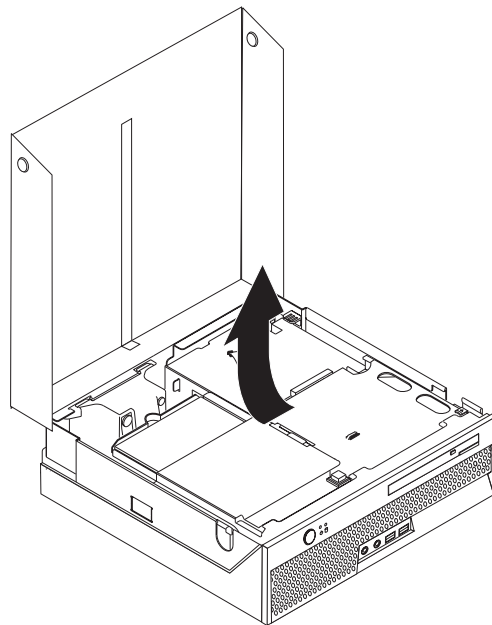
## Substituindo a Placa-mãe

### Atenção

Não abra a tampa do computador nem tente efetuar nenhum tipo de reparo antes de ler “Important Safety Information” na publicação *Safety and Warranty Guide* que foi incluída com seu computador ou na publicação HMM (*Hardware Maintenance Manual*) do computador. Para obter cópias das publicações *Safety and Warranty Guide* ou *HMM*, vá para o endereço <http://www.lenovo.com/support/>.

Esta seção fornece instruções sobre como substituir a placa-mãe.

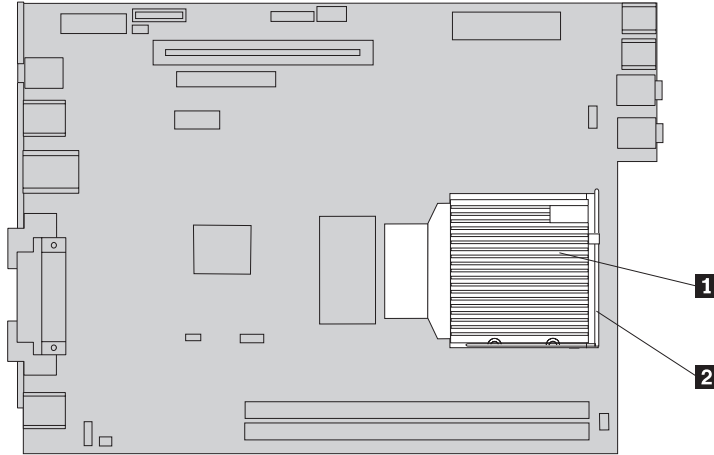
1. Abra a tampa do computador. Consulte “Abrindo a Tampa” na página 5.
2. Movimente a montagem do compartimento de unidade para cima para obter acesso à placa-mãe.



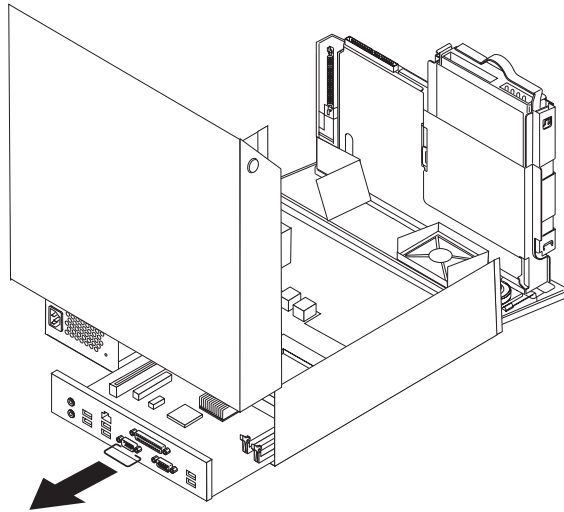
3. Remova a PCI riser. Consulte “Substituindo um Adaptador PCI” na página 28.
4. Localize a montagem do suporte de ventilador traseiro e o conector de ventilador traseiro. Consulte “Localizando Componentes” na página 3 e “Identificando Peças na Placa-mãe” na página 4.
5. Desconecte o cabo do ventilador traseiro e remova a montagem do suporte de ventilador traseiro levantando-a da placa-mãe.
6. Anote a localização de todas as conexões de cabos na placa-mãe. Será necessário reconectá-los corretamente ao instalar uma nova placa-mãe.
7. Desconecte todos os cabos conectados à placa-mãe. Consulte “Identificando Peças na Placa-mãe” na página 4.
8. Anote a localização dos módulos de memória e remova-os da placa-mãe que está com defeito. Consulte o “Substituindo um Módulo de Memória” na página 26.

9. Remova o dissipador de calor **1** da placa-mãe girando a alavanca **2** que o prende, até que ele seja totalmente desencaixado. Retire o dissipador de calor da placa mãe.

**Nota:** Coloque o dissipador de calor com a lateral em uma superfície limpa e plana para que a interface térmica na parte inferior do dissipador não toque a superfície e seja contaminada.

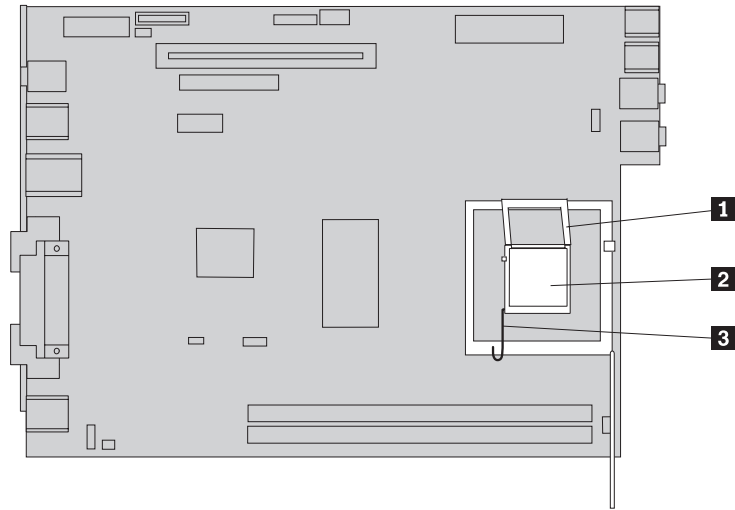


10. Utilize a alça na parte traseira da placa-mãe para puxar a placa-mãe e a bandeja para fora da parte traseira do chassi.

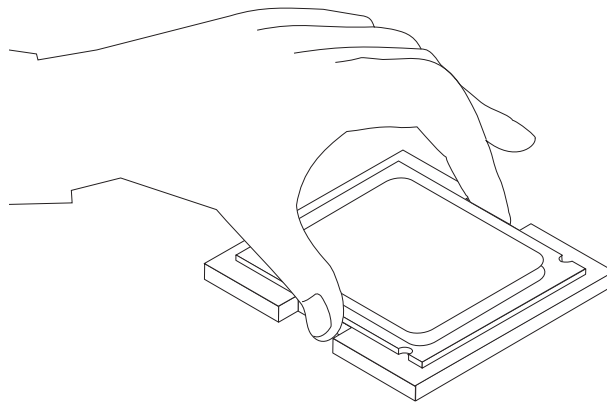


11. Coloque a placa-mãe que está com defeito próxima à nova placa-mãe, em uma superfície limpa e plana.

12. Para remover o microprocessador da placa-mãe com defeito, libere a alavanca **3** que prende o microprocessador **2** e, então, movimente o retentor do microprocessador **1** até que ele esteja totalmente aberto.



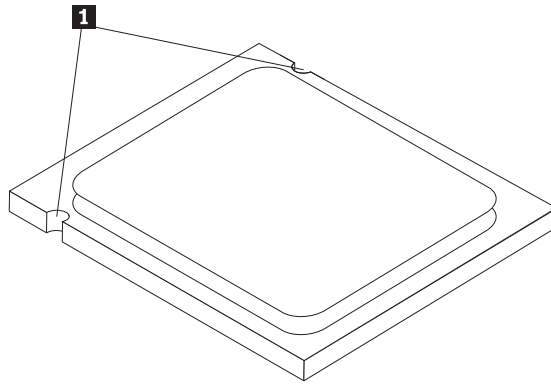
13. Remova o microprocessador do soquete da placa-mãe retirando-o do soquete.



**Importante**

Não toque nos contatos dourados na parte inferior do microprocessador. Se for necessário tocar no microprocessador, toque apenas nas laterais.

- a. Anote a orientação dos entalhes **1** no microprocessador. Isso é importante ao instalar o microprocessador na nova placa-mãe.

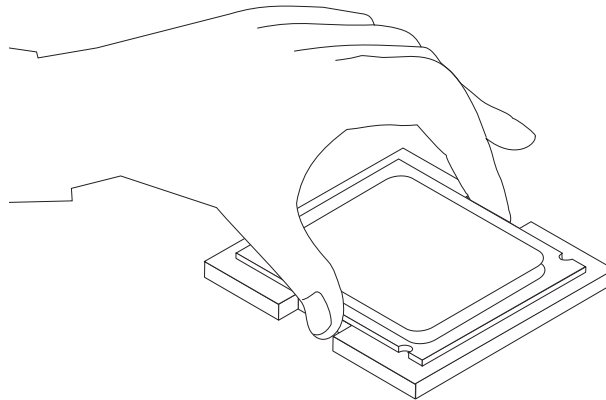


- b. Não deixe cair nada no soquete enquanto ele estiver aberto. Mantenha todos os contatos tão limpos quanto possível.
14. Na nova placa-mãe, libere a alavanca que prende o retentor do microprocessador, em seguida, gire o retentor até que ele seja totalmente aberto.
15. Posicione o microprocessador de forma que seus entalhes fiquem alinhados com as guias no soquete do microprocessador.

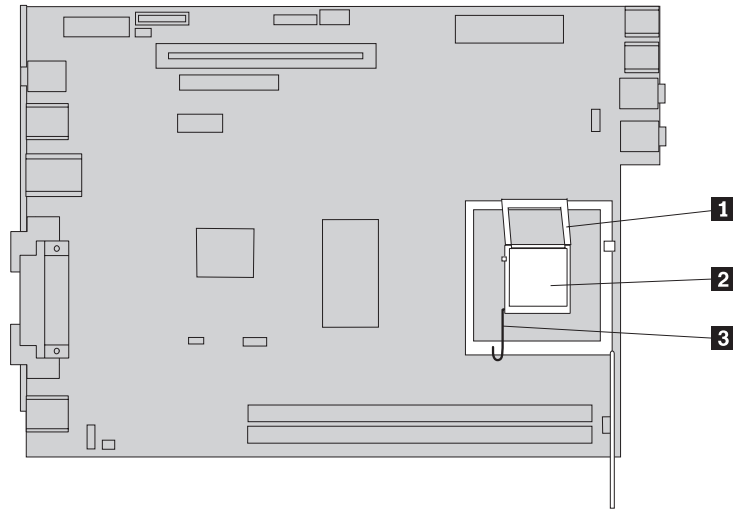
**Importante**

Para evitar danos nos contatos do microprocessador, não o incline ao instalá-lo no soquete.

16. Abaixar o microprocessador no soquete de placa-mãe da nova placa-mãe.

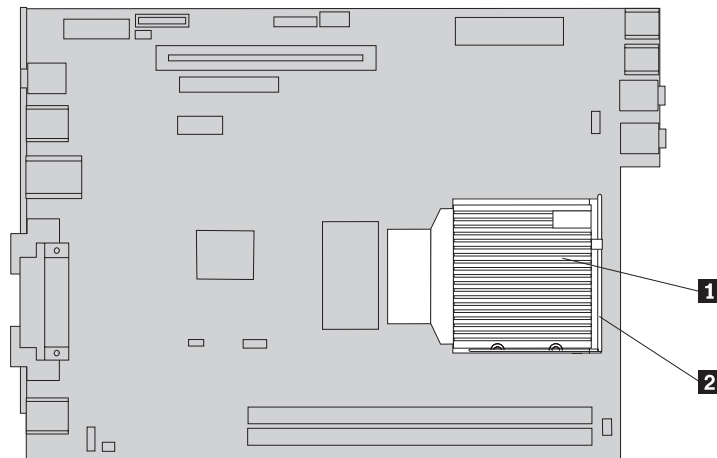


17. Abaixee o retentor do microprocessador **1** e, seguida, abaixee a alavanca **3** para prendê-lo. Certifique-se de que a alavanca esteja firmemente travada na posição.



**Nota:** Haverá uma tampa plástica preta no retentor do microprocessador protegendo o soquete na nova placa-mãe. Ao travar o microprocessador na posição, remova a tampa de plástico preta. Coloque a tampa de plástico preta no retentor do microprocessador da placa-mãe com defeito.

18. Coloque a nova placa-mãe e a bandeja na parte traseira do chassi até que ela seja totalmente encaixada.
19. Coloque o dissipador de calor **1** na posição e abaixee a alavanca **2** para prendê-lo.



20. Recoloque os módulos de memória na nova placa-mãe, no mesmo local em que elas estavam na placa-mãe com defeito. Consulte o “Substituindo um Módulo de Memória” na página 26.
21. Conecte novamente todos os cabos que foram desconectados da placa-mãe. Consulte “Identificando Peças na Placa-mãe” na página 4.
22. Recoloque a PCI riser que foi removida. Consulte “Substituindo um Adaptador PCI” na página 28.
23. Recoloque a montagem do suporte de ventilador traseiro e conecte o cabo do ventilador à placa-mãe.

24. Vá para “Concluindo a Substituição de Peças” na página 38.

## Substituindo o Microprocessador

### Atenção

Não abra a tampa do computador nem tente efetuar nenhum tipo de reparo antes de ler “Important Safety Information” na publicação *Safety and Warranty Guide* que foi incluída com seu computador ou na publicação HMM (*Hardware Maintenance Manual*) do computador. Para obter cópias das publicações *Safety and Warranty Guide* ou *HMM*, vá para o endereço <http://www.lenovo.com/support/>.

Quando você receber um novo microprocessador, também receberá um novo dissipador de calor. Você deve utilizar o novo dissipador de calor com o novo microprocessador. Se você utilizar o dissipador de calor antigo com o novo microprocessador, seu computador poderá ter um superaquecimento e causar problemas periódicos.

### Importante

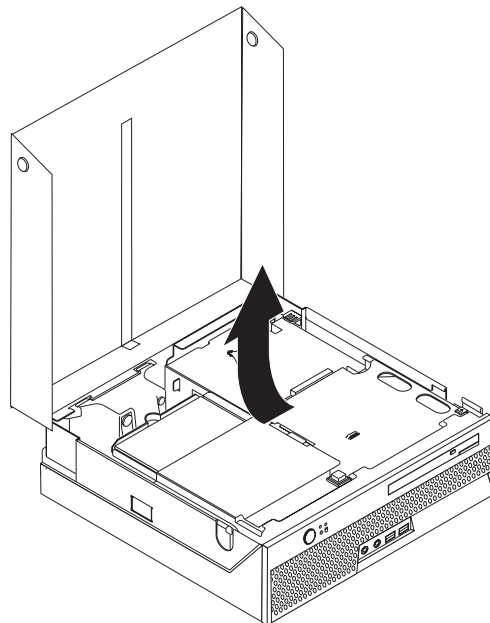
Toque apenas nas laterais do microprocessador. Não toque nos contatos dourados na parte inferior.

Esta seção fornece instruções sobre como substituir o microprocessador.

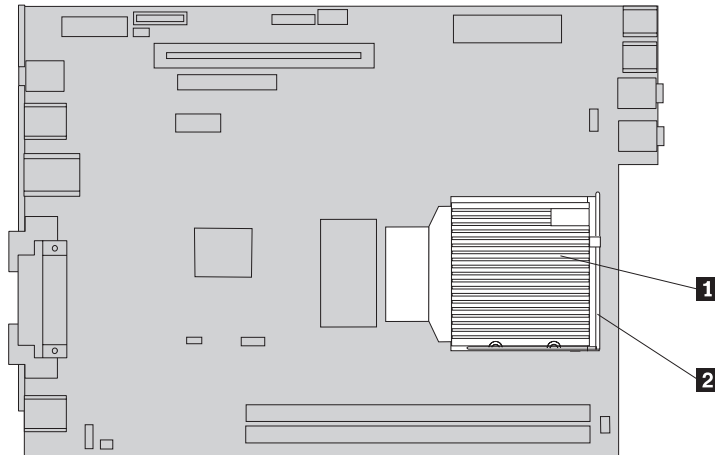
### Importante

Deixe o computador desligado por pelo menos uma hora antes de remover o microprocessador para permitir que a interface térmica entre o microprocessador e o dissipador de calor tenha tempo de esfriar.

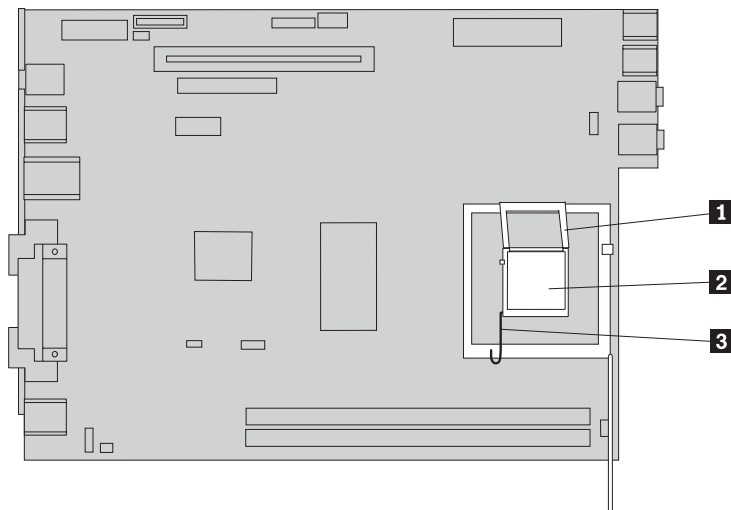
1. Abra a tampa do computador. Consulte “Abrindo a Tampa” na página 5.
2. Movimente a montagem do compartimento de unidade para cima para obter acesso à placa-mãe.



3. Localize o conector de ventilador do microprocessador na placa-mãe. Consulte “Identificando Peças na Placa-mãe” na página 4.
4. Desconecte o cabo do ventilador do microprocessador da placa-mãe.
5. Remova o dissipador de calor **1** da placa-mãe girando a alavanca **2** que o prende, até que ele seja totalmente desencaixado. Retire o dissipador de calor da placa-mãe.

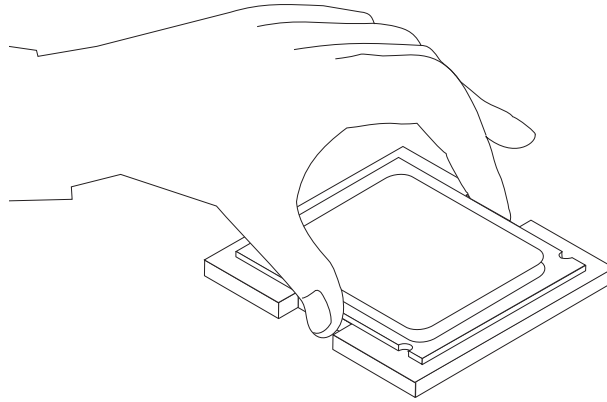


6. Libere a alavanca **3** que prende o microprocessador **2** e, então, movimente o retentor do microprocessador **1** até que ele esteja totalmente aberto.





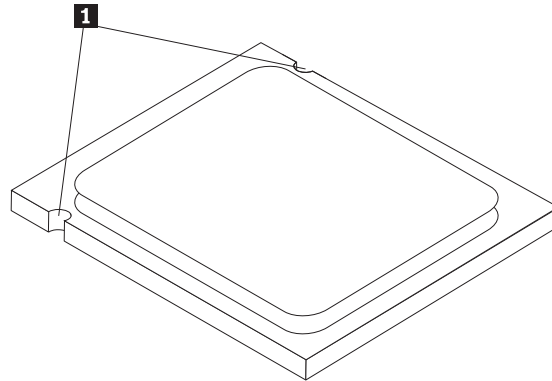
7. Remova o microprocessador do soquete da placa-mãe retirando-o do soquete.



**Importante**

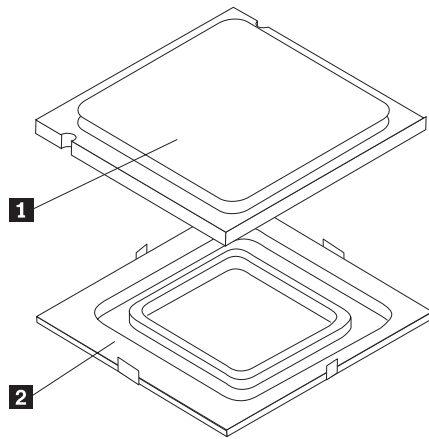
Não toque nos contatos dourados na parte inferior do microprocessador. Toque apenas nas laterais.

- a. Anote a orientação dos entalhes **1** no microprocessador. Isso é importante ao reinstalar o microprocessador na placa-mãe.



- b. Não deixe cair nada no soquete enquanto ele estiver aberto. Mantenha todos os contatos tão limpos quanto possível.
8. Certifique-se de que a alavanca do retentor do microprocessador esteja completamente aberta.

9. Solte o revestimento preto **2** que protege os contatos dourados no microprocessador **1**, mas não o remova. Apanhe o novo microprocessador e, então, remova completamente o revestimento preto. Coloque o revestimento preto no microprocessador antigo.

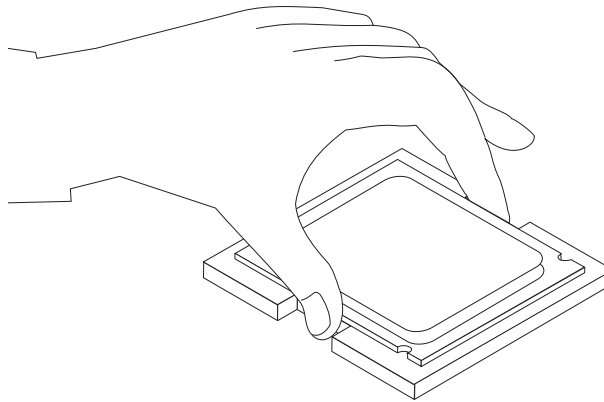


10. Posicione o microprocessador de forma que seus entalhes fiquem alinhados com as guias no soquete do microprocessador.

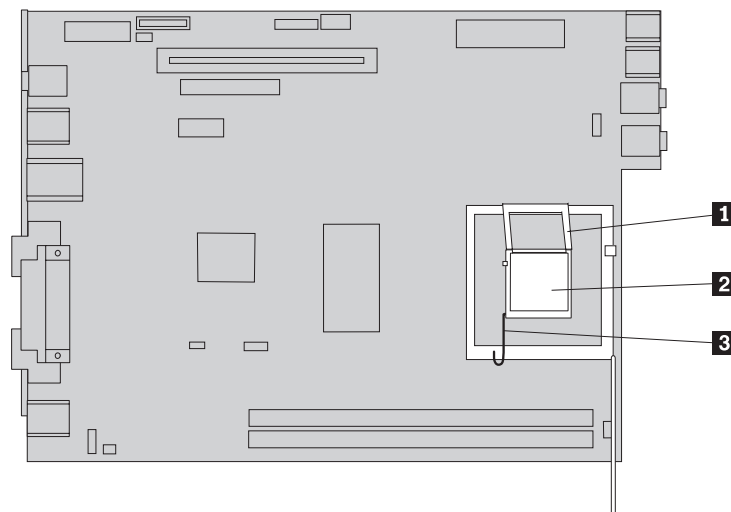
**Importante**

Para evitar danos nos contatos do microprocessador, não o incline ao instalá-lo no soquete.

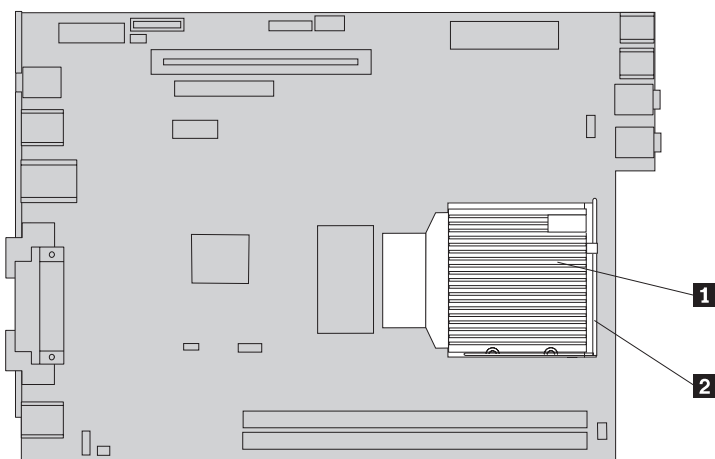
11. Abaixee o microprocessador no soquete da placa-mãe.



12. Abaixee o retentor do microprocessador **1** e, seguida, abaixee a alavanca **3** para prendê-lo. Certifique-se de que a alavanca esteja firmemente travada na posição.



13. Coloque o novo dissipador de calor **1** na posição e abaixe a alavanca **2** para prendê-lo.



14. Reconecte o cabo do ventilador do microprocessador à placa-mãe.  
15. Vá para “Concluindo a Substituição de Peças” na página 38.

---

## Substituindo a Unidade de Disco Rígido

### Atenção

Não abra a tampa do computador nem tente efetuar nenhum tipo de reparo antes de ler “Important Safety Information” na publicação *Safety and Warranty Guide* que foi incluída com seu computador ou na publicação HMM (*Hardware Maintenance Manual*) do computador. Para obter cópias das publicações *Safety and Warranty Guide* ou HMM, vá para o endereço <http://www.lenovo.com/support/>.

Esta seção fornece instruções sobre como substituir a unidade de disco rígido.

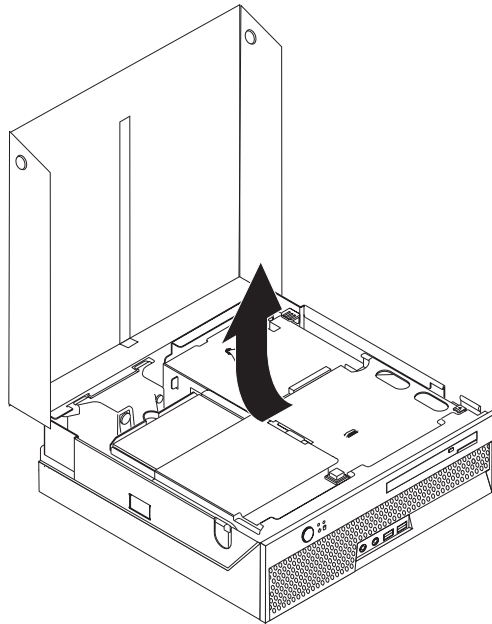
### Importante

Quando você receber uma nova unidade de disco rígido, também receberá um conjunto de *CDs de Recuperação do Produto*. O conjunto de *CDs de Recuperação do Produto* permitirá que você restaure o conteúdo do disco rígido para o mesmo estado em que o computador estava quando foi originalmente enviado da fábrica. Para obter informações adicionais sobre recuperação de software instalado pela fábrica, consulte “Recuperando o Software” na *Referência Rápida*.

Para substituir uma unidade de disco rígido, faça o seguinte:

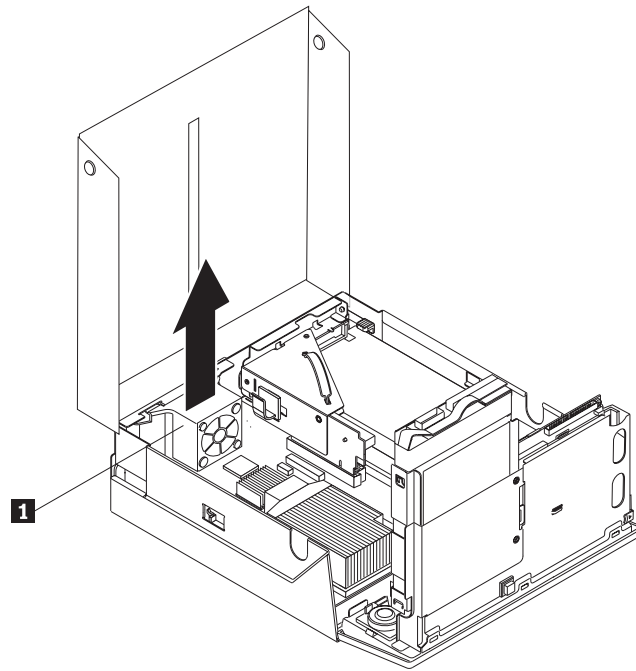
1. Abra a tampa do computador. Consulte “Abrindo a Tampa” na página 5.

2. Gire a montagem do compartimento de unidade para cima para acessar a unidade de disco rígido.



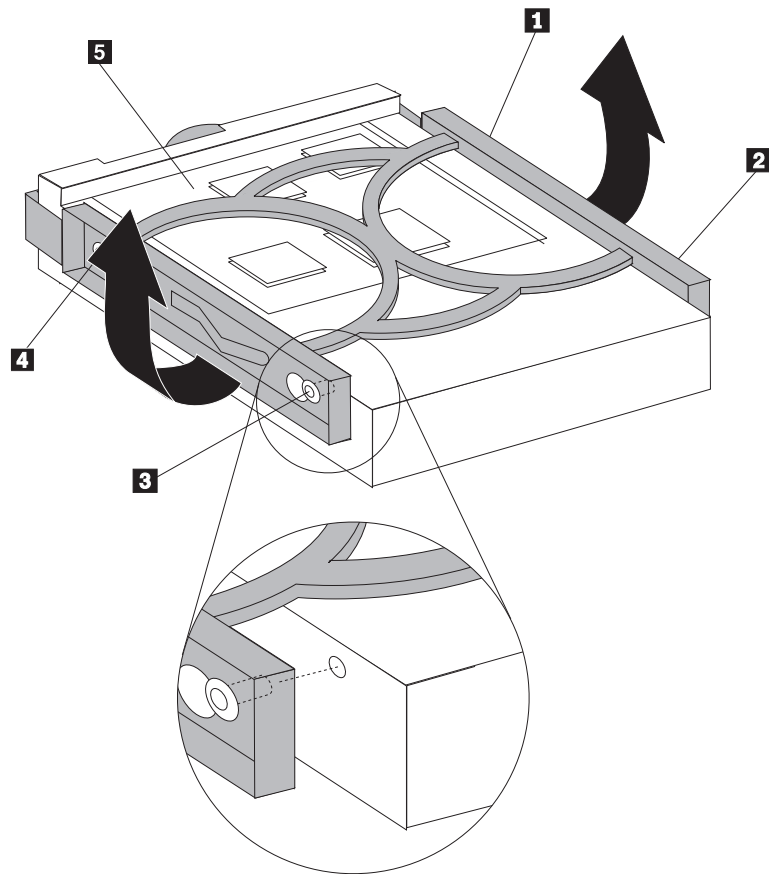
3. Desconecte os cabos de sinal e de alimentação da parte traseira da unidade de disco rígido.

4. Levante a unidade de disco rígido e o suporte para removê-los do compartimento da unidade de disco rígido.



5. Remova a unidade de disco rígido que está com defeito do suporte azul flexionando o suporte para que ele deslize para fora da unidade.

6. Para instalar a nova unidade de disco rígido no suporte azul, flexione o suporte e alinhe os pinos de **1** a **4** no suporte com os orifícios da unidade de disco rígido. Não toque na placa de circuitos **5** na parte inferior da unidade de disco rígido.



7. Insira a nova unidade de disco rígido no compartimento da unidade de disco rígido até que ela seja encaixada.
8. Conecte os cabos de sinal e de alimentação na parte traseira da unidade de disco rígido.
9. Vá para “Concluindo a Substituição de Peças” na página 38.

---

## Substituindo a Unidade Ótica

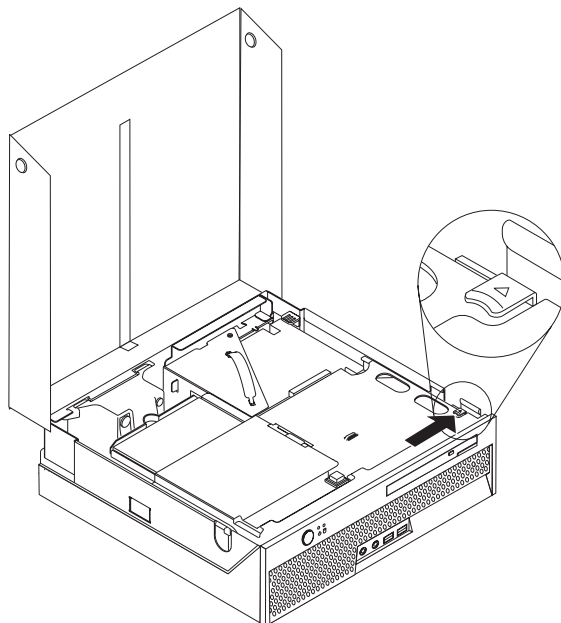
### Atenção

Não abra a tampa do computador nem tente efetuar nenhum tipo de reparo antes de ler “Important Safety Information” na publicação *Safety and Warranty Guide* que foi incluída com seu computador ou na publicação HMM (*Hardware Maintenance Manual*) do computador. Para obter cópias das publicações *Safety and Warranty Guide* ou HMM, vá para o endereço <http://www.lenovo.com/support/>.

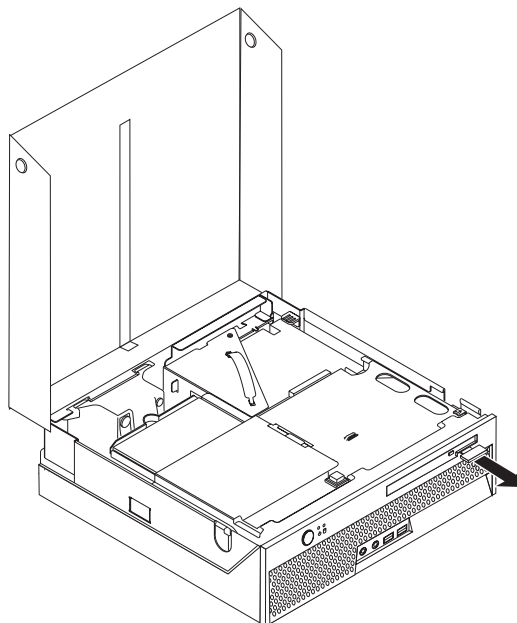
Esta seção fornece instruções sobre como substituir uma unidade óptica.

1. Abra a tampa do computador. Consulte “Abrindo a Tampa” na página 5.

2. Pressione o botão de ejeção da unidade óptica.

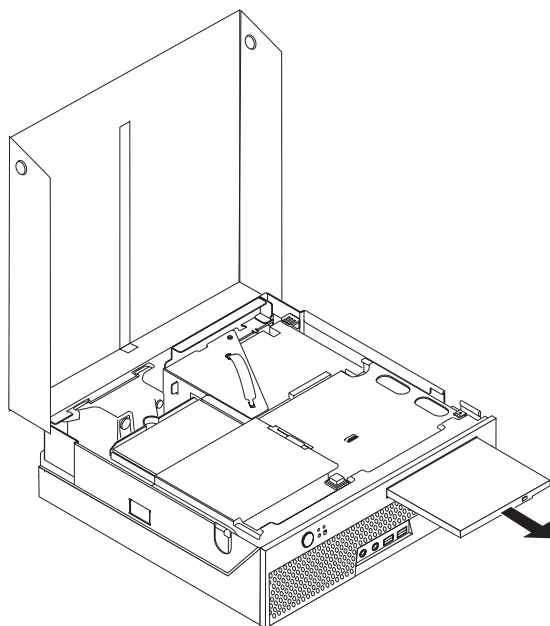


3. Puxe a barra de ejeção.

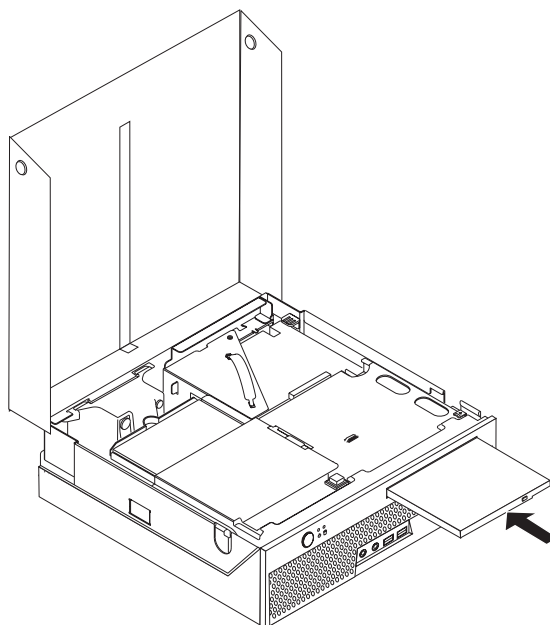


4. Deslize a unidade óptica para fora da parte frontal do computador.





5. Deslize a nova unidade óptica no compartimento até que ela se encaixe na posição.



6. Vá para “Concluindo a Substituição de Peças” na página 38.

## Substituindo um Módulo de Memória

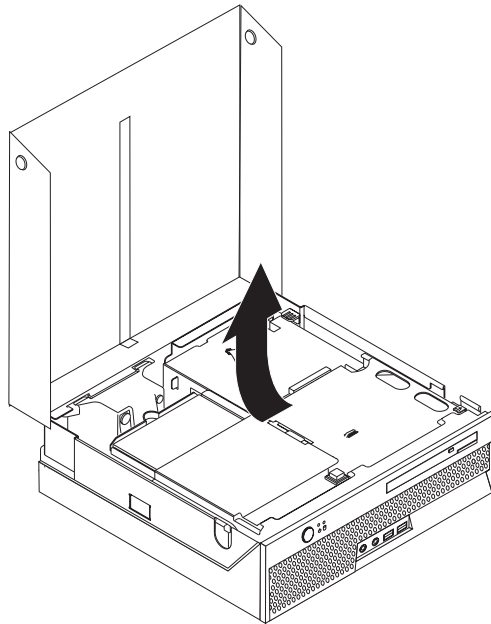
### Atenção

Não abra a tampa do computador nem tente efetuar nenhum tipo de reparo antes de ler “Important Safety Information” na publicação *Safety and Warranty Guide* que foi incluída com seu computador ou na publicação HMM (*Hardware Maintenance Manual*) do computador. Para obter cópias das publicações *Safety and Warranty Guide* ou HMM, vá para o endereço <http://www.lenovo.com/support/>.

Esta seção fornece instruções sobre como substituir um módulo de memória.

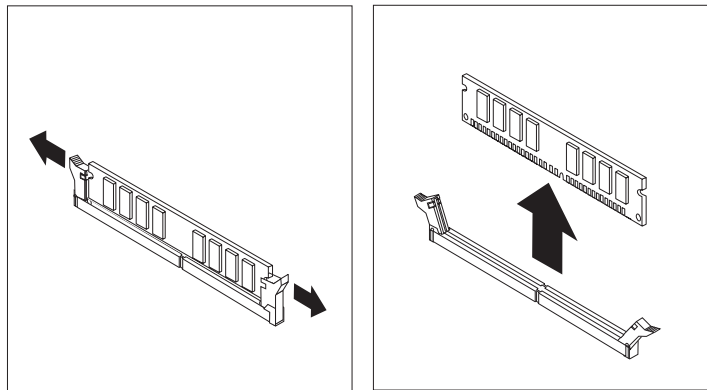
**Nota:** Seu computador possui suporte para dois módulos de memória.

1. Abra a tampa do computador. Consulte “Abrindo a Tampa” na página 5.
2. Movimente a montagem do compartimento de unidade para cima para obter acesso à placa-mãe.

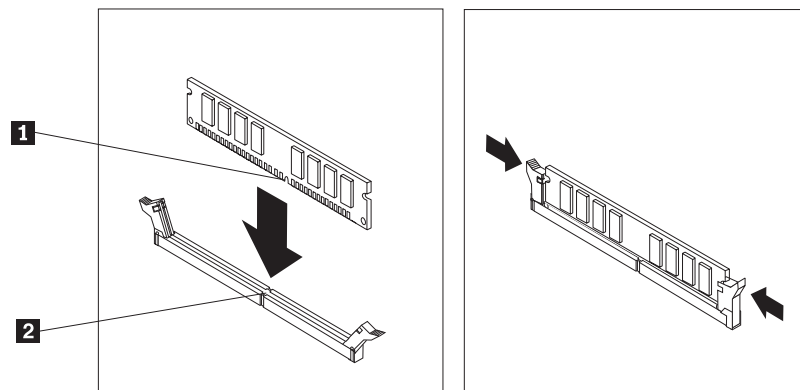


3. Remova todas as peças que possam impedir o acesso aos conectores de memória.

4. Remova o módulo de memória que está sendo substituído, abrindo os cliques de retenção conforme mostrado.



5. Posicione o módulo de memória de substituição sobre o conector de memória. Certifique-se de que o entalhe **1** no módulo de memória fique corretamente alinhado com a chave do conector **2** na placa-mãe. Empurre o módulo de memória para baixo no conector de memória, até que os cliques de retenção sejam fechados.



6. Vá para “Concluindo a Substituição de Peças” na página 38.

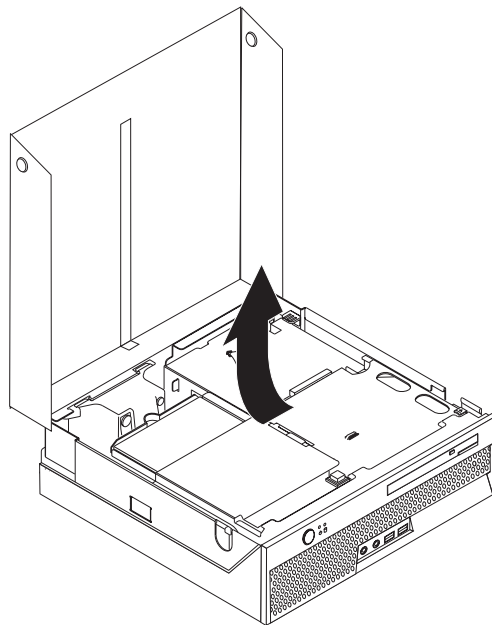
## Substituindo um Adaptador PCI

### Atenção

Não abra a tampa do computador nem tente efetuar nenhum tipo de reparo antes de ler “Important Safety Information” na publicação *Safety and Warranty Guide* que foi incluída com seu computador ou na publicação HMM (*Hardware Maintenance Manual*) do computador. Para obter cópias das publicações *Safety and Warranty Guide* ou HMM, vá para o endereço <http://www.lenovo.com/support/>.

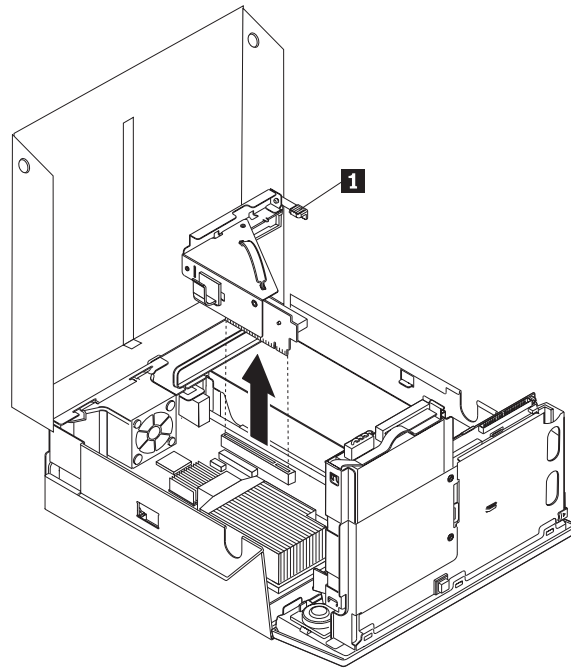
Esta seção fornece instruções sobre como substituir um adaptador PCI.

1. Abra a tampa do computador. Consulte “Abrindo a Tampa” na página 5.
2. Movimente a montagem do compartimento de unidade para cima para obter acesso à placa-mãe.

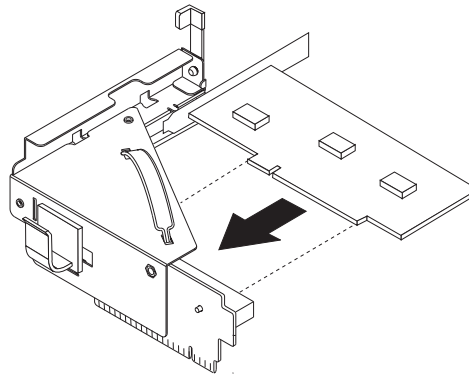


3. Localize a braçadeira de cabo. Consulte “Localizando Componentes” na página 3.
4. Remova todos os cabos do clipe do cabo que estão conectados à PCI riser.

5. Puxe para cima a alça azul **1** para remover a PCI riser do computador.



6. Gire a trava do adaptador para cima e remova o adaptador que está com defeito.
7. Remova o novo adaptador de sua embalagem de proteção contra estática.
8. Coloque o novo adaptador no conector de expansão na PCI riser.



9. Gire a trava do adaptador para baixo para prender o adaptador.
10. Reinstale a PCI riser na placa-mãe.
11. Vá para "Concluindo a Substituição de Peças" na página 38.

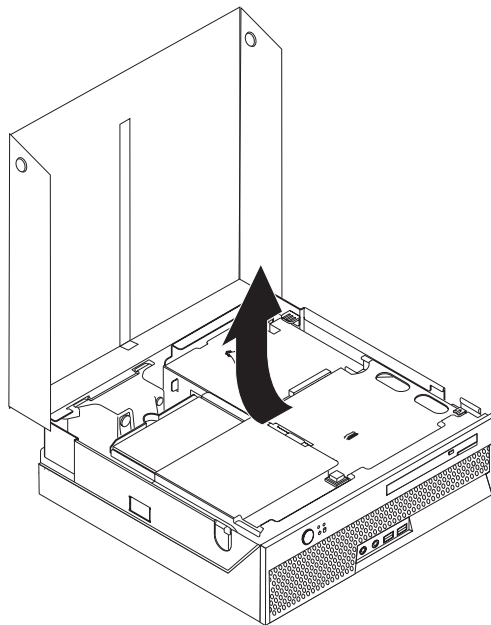
## Substituindo o Ventilador do Sistema

### Atenção

Não abra a tampa do computador nem tente efetuar nenhum tipo de reparo antes de ler “Important Safety Information” na publicação *Safety and Warranty Guide* que foi incluída com seu computador ou na publicação HMM (*Hardware Maintenance Manual*) do computador. Para obter cópias das publicações *Safety and Warranty Guide* ou HMM, vá para o endereço <http://www.lenovo.com/support/>.

Esta seção fornece instruções sobre como substituir o ventilador do sistema.

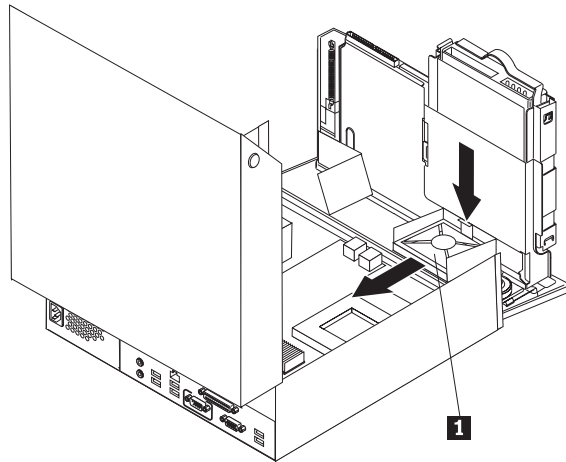
1. Abra a tampa do computador. Consulte “Abrindo a Tampa” na página 5.
2. Gire a montagem do compartimento de unidade para cima para obter acesso ao ventilador do sistema.



3. Localize o ventilador do sistema. Consulte “Localizando Componentes” na página 3.
4. Desconecte o cabo do ventilador do sistema da placa-mãe. Consulte “Identificando Peças na Placa-mãe” na página 4.

**Nota:** Certifique-se de anotar a localização do cabo do ventilador do sistema quando desconectá-lo da placa-mãe.

5. Pressione a guia na parte superior frontal do ventilador do sistema.
6. Remova o ventilador do sistema **1** deslizando as guias para fora dos slots laterais e retirando-as.



7. Instale o novo ventilador do sistema e conecte o cabo do ventilador do sistema à placa-mãe.
8. Vá para “Concluindo a Substituição de Peças” na página 38

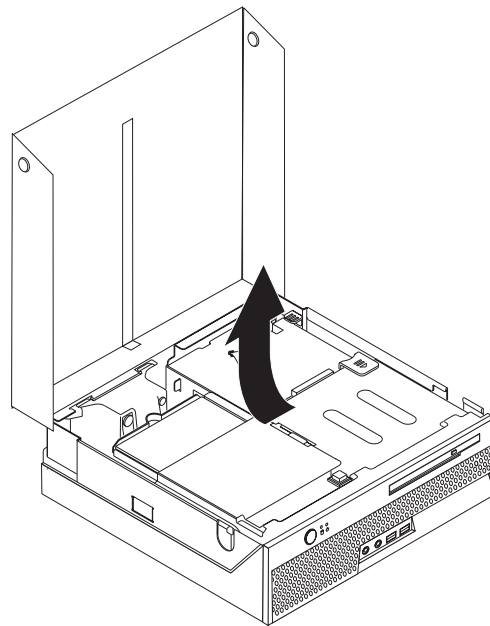
## Substituindo a Montagem do Suporte do Ventilador Traseiro

### Atenção

Não abra a tampa do computador nem tente efetuar nenhum tipo de reparo antes de ler “Important Safety Information” na publicação *Safety and Warranty Guide* que foi incluída com seu computador ou na publicação HMM (*Hardware Maintenance Manual*) do computador. Para obter cópias das publicações *Safety and Warranty Guide* ou *HMM*, vá para o endereço <http://www.lenovo.com/support/>.

Esta seção fornece instruções sobre como substituir a montagem do suporte do ventilador traseiro.

1. Abra a tampa do computador. Consulte “Abrindo a Tampa” na página 5.
2. Gire a montagem do compartimento de unidade para cima para obter acesso à montagem do suporte do ventilador traseiro.



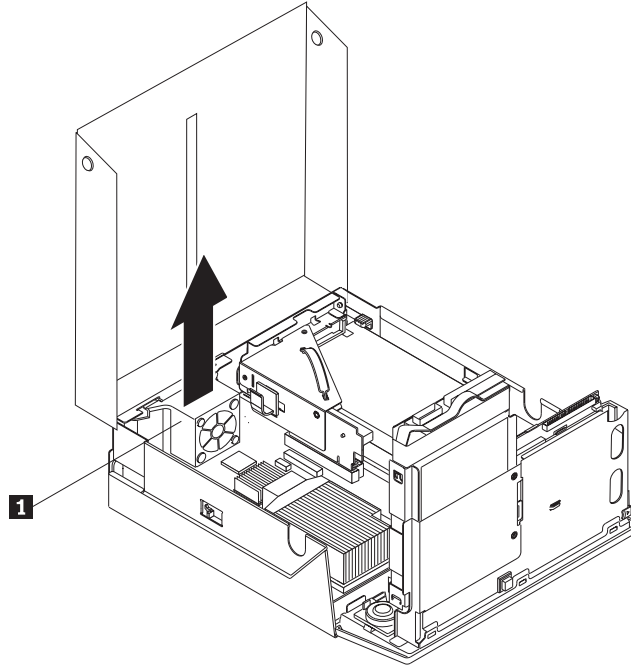
3. Localize a montagem do suporte do ventilador traseiro. Consulte “Localizando Componentes” na página 3.



4. Desconecte o cabo do ventilador traseiro da placa-mãe. Consulte “Identificando Peças na Placa-mãe” na página 4.

**Nota:** Certifique-se de anotar a localização do cabo do ventilador traseiro quando desconectá-lo da placa-mãe.

5. Retire a montagem do suporte do ventilador traseiro dos slots **1**.



6. Instale a nova montagem do suporte do ventilador traseiro e conecte o cabo do ventilador traseiro à placa-mãe.
7. Vá para “Concluindo a Substituição de Peças” na página 38.

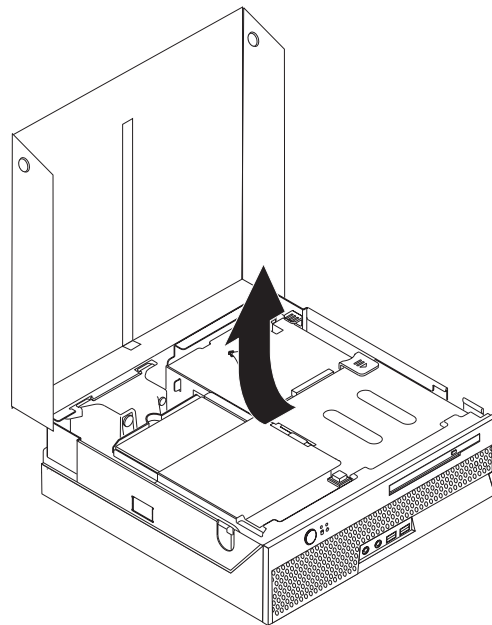
## Substituindo o Alto-falante Interno

### Atenção

Não abra a tampa do computador nem tente efetuar nenhum tipo de reparo antes de ler “Important Safety Information” na publicação *Safety and Warranty Guide* que foi incluída com seu computador ou na publicação HMM (*Hardware Maintenance Manual*) do computador. Para obter cópias das publicações *Safety and Warranty Guide* ou HMM, vá para o endereço <http://www.lenovo.com/support/>.

Esta seção fornece instruções sobre como substituir o alto-falante interno.

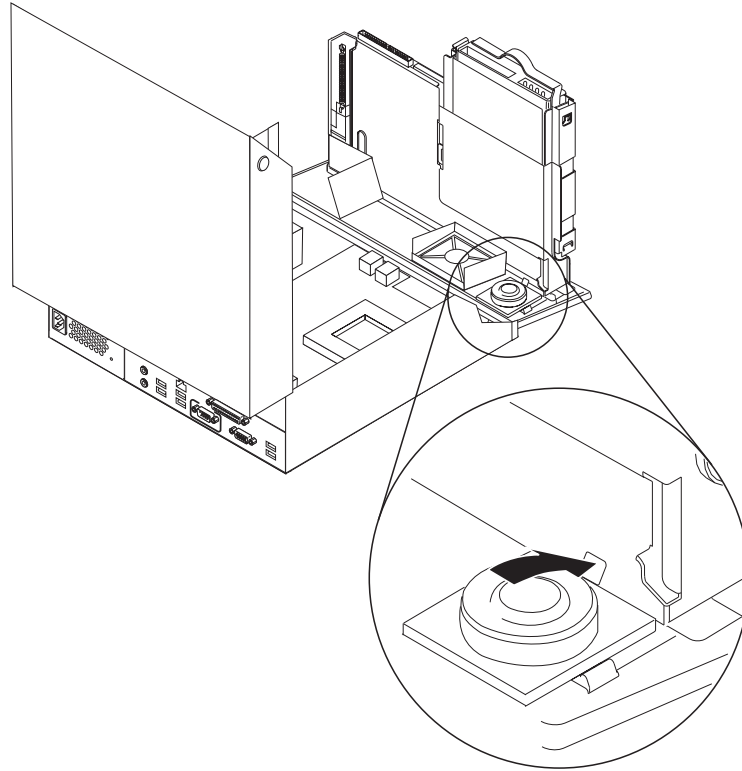
1. Abra a tampa do computador. Consulte “Abrindo a Tampa” na página 5.
2. Gire a montagem do compartimento da unidade para cima para acessar o conector do alto-falante.



3. Localize o conector do alto-falante na placa-mãe. Consulte “Identificando Peças na Placa-mãe” na página 4.
4. Desconecte o cabo do alto-falante da placa-mãe.

- Empurre para baixo a guia de metal que aparece ao levantar o alto-falante para fora do computador.

**Nota:** Talvez seja necessário utilizar uma chave de fenda com ponta chata para forçar levemente o alto-falante, retirando-o das guias de metal que o prendem.



- Posicione a parte inferior do novo alto-falante nas guias de metal, em seguida, gire a parte superior do alto-falante para baixo, até que ele seja encaixado.
- Conecte o cabo do alto-falante à placa-mãe. Consulte "Identificando Peças na Placa-mãe" na página 4.
- Vá para "Concluindo a Substituição de Peças" na página 38.

## Substituindo o Teclado

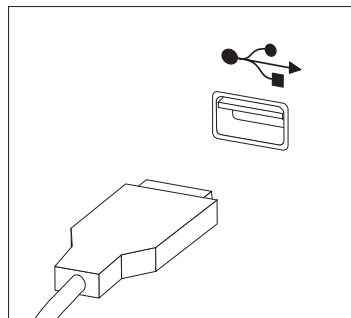
### Atenção

Não abra a tampa do computador nem tente efetuar nenhum tipo de reparo antes de ler "Important Safety Information" na publicação *Safety and Warranty Guide* que foi incluída com seu computador ou na publicação HMM (*Hardware Maintenance Manual*) do computador. Para obter cópias das publicações *Safety and Warranty Guide* ou *HMM*, vá para o endereço <http://www.lenovo.com/support/>.

Esta seção fornece instruções sobre como substituir um teclado.

1. Remova qualquer mídia (disquetes, CDs ou fitas) das unidades, encerre o sistema operacional e desligue todos os dispositivos conectados.
2. Desconecte todos os cabos de alimentação das tomadas.
3. Localize o conector de teclado.

**Nota:** Seu teclado pode estar conectado a um conector USB. Dependendo de onde seu teclado está conectado, consulte "Localizando os Conectores na Parte Traseira do Computador" na página 2 ou "Localizando os Conectores na Parte Frontal do Computador" na página 1.



4. Desconecte o cabo do teclado com defeito do computador.
5. Conecte o novo teclado ao conector adequado no computador.
6. Vá para "Concluindo a Substituição de Peças" na página 38.

## Substituindo um Mouse

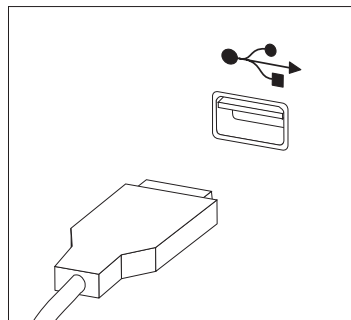
### Atenção

Não abra a tampa do computador nem tente efetuar nenhum tipo de reparo antes de ler “Important Safety Information” na publicação *Safety and Warranty Guide* que foi incluída com seu computador ou na publicação HMM (*Hardware Maintenance Manual*) do computador. Para obter cópias das publicações *Safety and Warranty Guide* ou *HMM*, vá para o endereço <http://www.lenovo.com/support/>.

Esta seção fornece instruções sobre como substituir um mouse.

1. Remova qualquer mídia (disquetes, CDs ou fitas) das unidades, encerre o sistema operacional e desligue todos os dispositivos conectados.
2. Desconecte todos os cabos de alimentação das tomadas.
3. Localize o conector de mouse.

**Nota:** Seu mouse pode estar conectado um conector USB. Dependendo do local em que o mouse está conectado, consulte “Localizando os Conectores na Parte Traseira do Computador” na página 2 ou “Localizando os Conectores na Parte Frontal do Computador” na página 1.

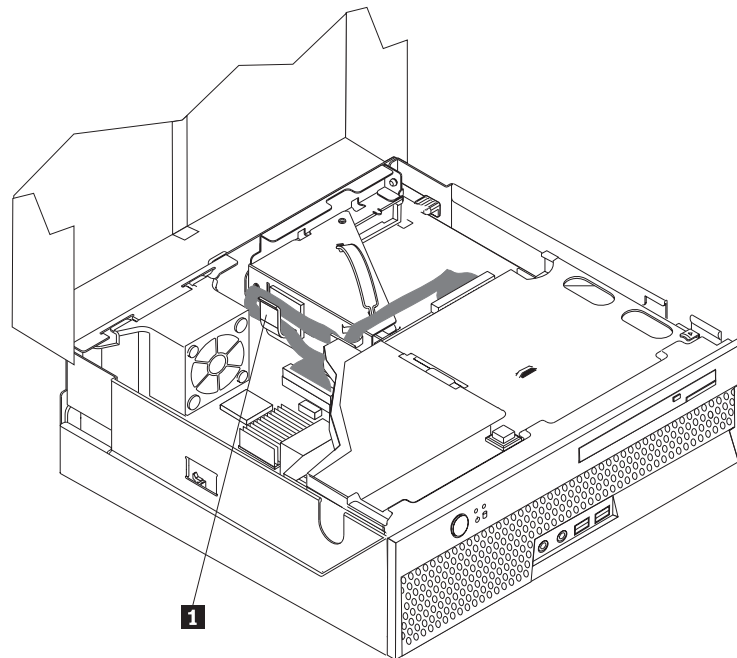


4. Desconecte o cabo do mouse que está com defeito do computador.
5. Conecte o novo mouse ao conector adequado no computador.
6. Vá para “Concluindo a Substituição de Peças” na página 38.

## Concluindo a Substituição de Peças

Após trabalhar com peças, é necessário fechar a tampa do computador e reconectar todos os cabos, incluindo as linhas telefônicas e os cabos de alimentação. Além disso, dependendo da peça que foi substituída, pode ser necessário confirmar as informações atualizadas no programa Setup Utility.

1. Assegure-se de que todos os componentes tenham sido recolocados corretamente e que nenhuma ferramenta ou nenhum parafuso perdido tenha ficado no interior do computador.
2. Remova todos os cabos que possam impedir a recolocação da tampa.
3. Abaixe a montagem do compartimento de unidade.
4. Certifique-se de que todos os cabos estejam roteados corretamente na braçadeira de cabo **1**.



5. Feche a tampa do computador.
6. Se o computador for colocado na posição vertical, anexe o suporte.  
**Atenção:** Para evitar superaquecimento e possíveis danos nos componentes, sempre anexe o suporte ao colocar o computador na posição vertical.
7. Conecte novamente os cabos externos e os cabos de alimentação ao computador. Consulte o “Localizando os Conectores na Parte Traseira do Computador” na página 2.
8. Se estiver substituindo a placa-mãe, você deverá atualizar o BIOS. Para atualizar o BIOS, consulte “Atualizando o BIOS a partir de um Disquete ou CD-ROM” na página 39.
9. Para atualizar a configuração, consulte “Using the Setup Utility” na publicação *User Guide* que foi incluída com seu computador.

**Nota:** Na maior parte do mundo, a Lenovo requer a devolução da CRU defeituosa. Informações sobre isso serão fornecidas com a CRU ou serão fornecidas em poucos dias após a entrega da CRU.

---

## Atualizando o BIOS a partir de um Disquete ou CD-ROM

### Importante

Inicie o programa Setup Utility para visualizar as informações de seu sistema. Consulte “Using the Setup Utility” em sua publicação *User Guide* ou no *Hardware Maintenance Manual*. Se o número de série e o tipo/modelo da máquina listado no menu Principal não corresponderem ao que está impresso na etiqueta do computador, você deverá atualizar o BIOS para alterar o número série e o tipo/modelo da máquina.

Para atualizar (flash) o BIOS a partir de um disquete ou CD-ROM, execute o seguinte procedimento:

**Nota:** Uma unidade de disquete USB é requerida para atualizar o BIOS a partir de um disquete.

1. Insira um CD-ROM ou disquete de atualização de programa do sistema na unidade óptica ou na unidade de disquete. As atualizações do programa do sistema estão disponíveis em <http://www.lenovo.com/support/> na Web.

**Nota:** Para inserir um CD-ROM na unidade ótica, o computador deve estar ligado.

2. Ligue o computador. Se já estiver ligado, você deve desligá-lo e ligá-lo novamente. A atualização é iniciada.
3. Quando for solicitado que você selecione um idioma, pressione o número no seu teclado que corresponda ao idioma e, em seguida, pressione Enter.
4. Ao ser solicitado a alterar o número de série, pressione Y.
5. Digite o número de série de sete caracteres do computador e pressione Enter.
6. Ao ser solicitado a alterar o tipo/modelo da máquina, pressione Y.
7. Digite o tipo/modelo da máquina com sete caracteres e pressione Enter.
8. Siga as instruções na tela para completar a atualização.





---

## Apêndice. Avisos

É possível que a Lenovo não ofereça os produtos, serviços ou recursos discutidos nesta publicação em todos os países. Consulte um representante Lenovo local para obter informações dos produtos e serviços disponíveis atualmente em sua área. Qualquer referência a produtos, programas ou serviços Lenovo não significa que apenas os produtos, programas ou serviços Lenovo possam ser utilizados. Qualquer produto, programa ou serviço funcionalmente equivalente que não infrinja nenhum direito de propriedade intelectual da Lenovo poderá ser utilizado em substituição. Entretanto, a avaliação e a verificação da operação de qualquer produto, programa ou serviço são de responsabilidade do Cliente.

A Lenovo pode ter patentes ou solicitações de patentes pendentes relativas a assuntos tratados nesta publicação. O fornecimento desta publicação não garante ao Cliente nenhuma direito sobre tais patentes. Pedidos de licença devem ser enviados, por escrito, para:

*Lenovo (United States), Inc.  
500 Park Offices Drive, Hwy. 54  
Research Triangle Park, NC 27709  
U.S.A.  
Attention: Lenovo Director of Licensing*

A LENOVO GROUP LTD. FORNECE ESTA PUBLICAÇÃO “NO ESTADO EM QUE SE ENCONTRA” SEM GARANTIA DE NENHUM TIPO, SEJA EXPRESSA OU IMPLÍCITA, INCLUINDO, MAS NÃO SE LIMITANDO ÀS GARANTIAS IMPLÍCITAS DE NÃO-INFRAÇÃO, COMERCIALIZAÇÃO OU ADEQUAÇÃO A UM DETERMINADO PROPÓSITO. Alguns países não permitem a exclusão de garantias expressas ou implícitas em determinadas transações; portanto, esta disposição pode não se aplicar ao Cliente.

Essas informações podem conter imprecisões técnicas ou erros tipográficos. Periodicamente, são feitas alterações nas informações aqui contidas, tais alterações serão incorporadas em futuras edições desta publicação. A Lenovo pode, a qualquer momento, aperfeiçoar e/ou alterar os produtos e/ou programas descritos nesta publicação, sem aviso prévio.

Os produtos descritos nesta publicação não são destinados para uso em implantações ou em outras aplicações de suporte à vida, nas quais o mau funcionamento pode resultar em ferimento ou morte. As informações contidas neste documento não afetam ou alteram as especificações ou garantias do produto Lenovo. Nada neste documento deverá significar uma licença ou garantia expressa ou implícita sob direitos de propriedade intelectual da Lenovo ou de terceiros. Todas as informações contidas neste documento foram obtidas em ambientes específicos e são apresentadas como uma ilustração. O resultado obtido em outros ambientes operacionais pode variar.

A Lenovo pode utilizar ou distribuir as informações fornecidas, da forma que julgar apropriada, sem incorrer em qualquer obrigação para com o Cliente.

Referências nesta publicação a Web sites que não-Lenovo são fornecidos apenas por conveniência e não representam de forma alguma um endosso a esses Web

sites. Os materiais contidos nesses Web sites não fazem parte dos materiais desse produto IBM e a utilização desses Web sites é de inteira responsabilidade do Cliente.

Todos os dados de desempenho aqui contidos foram determinados em um ambiente controlado. Portanto, o resultado obtido em outros ambientes operacionais pode variar significativamente. Algumas medidas podem ter sido tomadas em sistemas de nível de desenvolvimento e não há garantia de que essas medidas serão as mesmas em sistemas geralmente disponíveis. Além disso, algumas medidas podem ter sido estimadas por extrapolação. Os resultados reais podem variar. Os usuários deste documento devem verificar os dados aplicáveis em seu ambiente específico.

---

## **Aviso de Saída de Televisão**

O seguinte aviso se aplica aos modelos que possuem o recurso de saída de televisão instalado de fábrica.

Este produto incorpora a tecnologia de proteção de direitos autorais que está protegida pelas reivindicações de métodos de determinadas patentes dos Estados Unidos e outros direitos de propriedade intelectual pertencentes à Macrovision Corporation e outros proprietários de direitos. O uso desta tecnologia de proteção de direitos autorais deve ter autorização da Macrovision Corporation e destina-se ao uso doméstico e outros usos de exibição limitada, a menos que seja autorizado de forma diferente pela Macrovision Corporation. A engenharia reversa ou desmontagem é proibida.

---

## **Marcas Registradas**

Os termos a seguir são marcas registradas da Lenovo nos Estados Unidos e/ou em outros países:

Lenovo  
ThinkCentre

IBM é uma marca registrada da International Business Machines Corporation nos Estados Unidos e/ou em outros países.

Outros nomes de empresas, produtos ou serviços podem ser marcas registradas ou marcas de serviço de terceiros.



# ThinkCentre

Número da Peça: 41X6188

Impresso em Brazil

(1P) P/N: 41X6188

