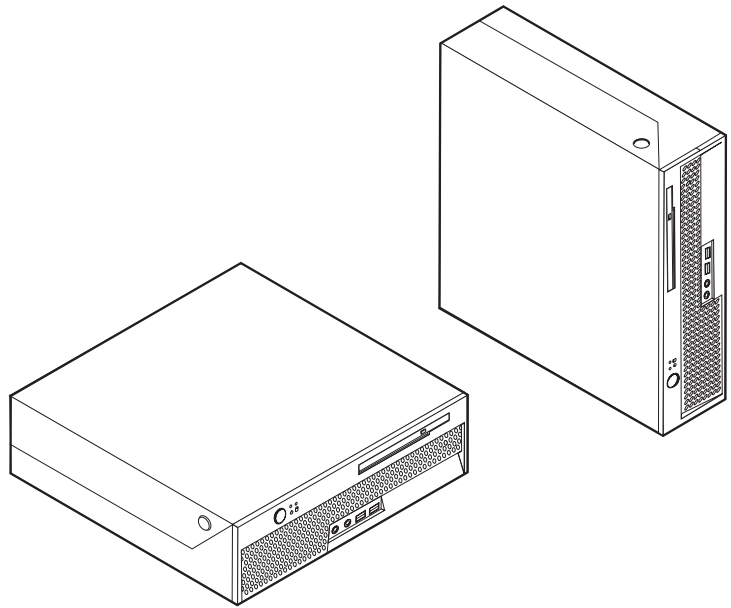


ThinkCentre

מדריך להחלפת חומרה
Types 8009, 8791, 8795, 8799
Types 8803, 8807, 8812



ThinkCentre

מדריך להחלפת חומרה

Types 8009, 8791, 8795, 8799

Types 8803, 8807, 8812

מהדורה ראשונה (יוני 2006)

® Copyright Lenovo 2006.

Portions ® Copyright International Business Machines Corporation 2005.

כל הזכויות שמורות.

U.S. GOVERNMENT USERS – RESTRICTED RIGHTS: Our products and/or services are provided with RESTRICTED RIGHTS. Use, duplication or disclosure by the Government is subject to the GSA ADP Schedule contract with Lenovo Group Limited, if any, or the standard terms of this commercial license, or if the agency is unable to accept this Program under these terms, then we provide this Program under the provisions set forth in Commercial Computer Software–Restricted Rights at FAR 52.227-19, when applicable, or under Rights in Data-General, FAR 52.227.14 (Alternate III).

תוכן

14	החלפת המיקרו-מעבד
19	החלפת כונן הדיסק הקשיח
22	החלפת כונן אופטי
25	החלפת מודול זיכרון
26	החלפת מתאם PCI
29	החלפת מאוורר המערכת
31	החלפת מערך המאוורר האחורי
33	החלפת הרמקול הפנימי
35	החלפת מקלדת
36	החלפת עכבר
37	השלמת החלפת החלקים
38	עדכון ה-BIOS (ביצוע flash) מתקליטון או מתקליטור
40	נספת. הודעות.
41	הערה בנוגע לפלט טלויזיה
41	סימנים מסחריים

v	סקירה כללית
v	מידע בטיחות עבור לקוחות
v	מידע בטיחות עבור טכנאי שירות
vi	משאבי בטיחות נוספים
vi	כלים דרושים
vi	טיפול בהתקנים רגישים לחשמל סטטי
1	פרק 1. מיקומים.
1	איתור המחברים בחזית המחשב
2	איתור המחברים בגב המחשב
3	איתור רכיבים
4	זיהוי חלקים על גבי לוח המערכת
5	פרק 2. החלפת חומרה.
5	פתיחת הכיסוי
6	החלפת ספק הכוח
9	החלפת לוח המערכת

סקירה כללית

מדריך זה נועד לשימוש לקוחות המחליפים יחידות להחלפה עצמית (CRU), וכן לאנשי שירות מיומנים המחליפים יחידות להחלפה באתר הלקוח (FRU). במדריך זה, CRUs ו-FRUs נקראים "חלקים".

הערה: למידע אודות הזמנת חלקים, על אנשי שירות מיומנים לעיין במדריך לתחזוקת חומרה (HMM).

מדריך זה אינו כולל הליכים עבור כל החלקים. ההנחה היא שאנשי שירות מיומנים יכולים להחליף כבלים, מתגים וחלקים מכניים מסוימים ללא צורך בהליכים מפורטים.

מדריך זה כולל הוראות להחלפת החלקים שלהלן:

הערה: השתמשו רק בחלקים שסופקו על ידי **Lenovo™**.

- ספק כוח
- לוח מערכת
- מיקרו-מעבד
- כונן דיסק קשיח
- כונן אופטי
- מודול זיכרון
- כרטיס מתאם PCI
- מאוורר מערכת
- מערך מאוורר אחורי
- רמקול פנימי
- מקלדת
- עכבר

מידע בטיחות עבור לקוחות

אל תפתחו את המחשב, או תנסו לבצע תיקון כלשהו, לפני שתקראו את הסעיף "מידע חשוב בנוגע לבטיחות" שבמדריך הבטיחות והאחריות המצורף למחשב. לקבלת עותק של מדריך הבטיחות והאחריות, בקרו בכתובת <http://www.lenovo.com/support>.

מידע בטיחות עבור טכנאי שירות

אל תפתחו את המחשב, או תנסו לבצע תיקון כלשהו, לפני שתקראו את הסעיף "מידע חשוב בנוגע לבטיחות" שבמדריך לתחזוקת חומרה (HMM) עבור המחשב. לקבלת עותק של המדריך לתחזוקת חומרה, בקרו בכתובת <http://www.lenovo.com/support>.

משאבי בטיחות נוספים

אם יש לכם גישה לאינטרנט, המידע העדכני ביותר עבור המחשב שלכם זמין ברשת.

תוכלו למצוא את המידע שלהלן:

- הוראות הסרה והתקנה של CRU
- קטעי וידאו עבור הסרה והתקנה של CRU
- פרסומים
- מידע פתרון בעיות
- מידע אודות חלקים
- הורדות ומנהלי התקנים
- קישורים למקורות מועילים אחרים של מידע
- רשימת טלפונים לתמיכה

כדי לגשת למידע זה, עברו בדפדפן לכתובת <http://www.lenovo.com/support>.

כלים דרושים

כדי להחליף חלקים מסוימים במחשב, ייתכן שתזדקקו למברג שטוח או למברג מוצלב (פיליפס).

טיפול בהתקנים רגישים לחשמל סטטי

חשמל סטטי, אף שאינו מזיק לבני אדם, עשוי לגרום נזק חמור לרכיבים ולחלקים במחשב.

כאשר אתם מחליפים חלק, אל תפתחו את האריזה, המכילה את החלק החדש והמגנה מפני חשמל סטטי, לפני הסרת החלק הפגום מהמחשב ולפני שאתם מוכנים להתקין את החלק החדש.

בעת טיפול בחלקים וברכיבי מחשב אחרים, שימו לב לאמצעי הזהירות הבאים כדי להימנע מנזק הנגרם מחשמל סטטי:

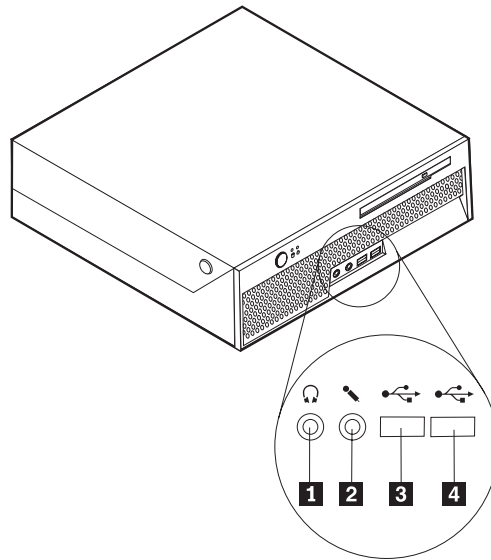
- הגבילו את התנועה שלכם. תנועה עשויה לגרום להיווצרות חשמל סטטי מסביבכם.
- תמיד טפלו בזהירות בחלקים וברכיבי מחשב אחרים. החזיקו בקצוותיהם מתאמים, מודולי זיכרון, לוחות מערכת ומיקרו-מעבדים. לעולם אל תגעו במעגלים חשופים.
- מנעו מאחרים מלגעת בחלקים וברכיבי מחשב אחרים.
- לפני התקנת החלק החדש, הצמידו את האריזה המגנה מפני חשמל סטטי והמכילה את החלק לכיסוי חריץ הרחבה, או למשטח מתכתי לא צבוע אחר בגוף המחשב, למשך שתי שניות לפחות. פעולה זו מפחיתה את החשמל הסטטי באריזה ובגופכם.
- במידת האפשר, הוציאו את החלק החדש מהאריזה והתקינו אותו ישירות במחשב, מבלי להניח את החלק. כאשר לא ניתן לעשות זאת, הניחו את האריזה על משטח חלק וישר, והניחו עליה את החלק.
- אל תניחו את החלק על כיסוי המחשב או על משטח מתכתי אחר.

פרק 1. מיקומים

פרק זה מספק איורים לסיוע באיתור המחברים, הבקרים והרכיבים השונים במחשב. לפתיחת כיסוי המחשב, ראו "פתיחת הכיסוי", בעמוד 5.

איתור המחברים בחזית המחשב

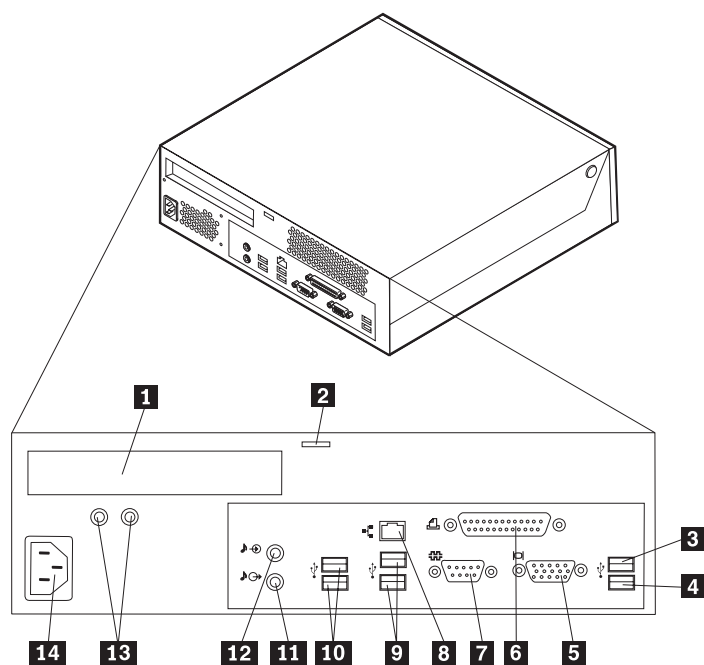
האיור שלהלן מציג את מיקום המחברים בחזית המחשב.



- | | |
|---------------|----------|
| מחבר אוזניות | 1 |
| מחבר מיקרופון | 2 |
| מחבר USB | 3 |
| מחבר USB | 4 |

איתור המחברים בגב המחשב

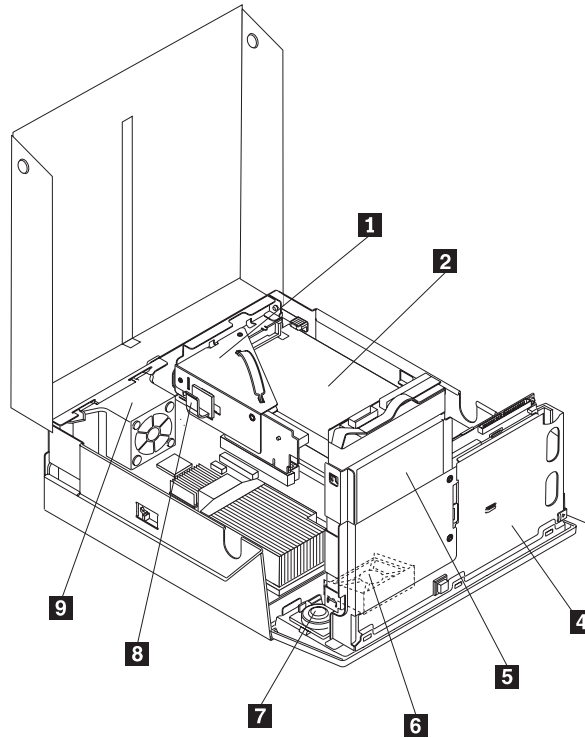
האיור שלהלן מציג את מיקום המחברים בגב המחשב.



- | | |
|------------------------------|-----------|
| מחבר למתאם PCI | 1 |
| מחבר אתרנט | 8 |
| מחבר נעילה משולב | 2 |
| מחברי USB | 9 |
| מחבר USB | 3 |
| מחברי USB | 10 |
| מחבר לציג VGA | 5 |
| מחבר מקבילי | 6 |
| מחבר טורי | 7 |
| מחבר אודיו Line out | 11 |
| מחבר אודיו Line in | 12 |
| נוריות LED לאבחון אספקת חשמל | 13 |
| מחבר חשמל | 14 |

איתור רכיבים

האיור שלהלן יסייע לכם באיתור הרכיבים השונים במחשב.

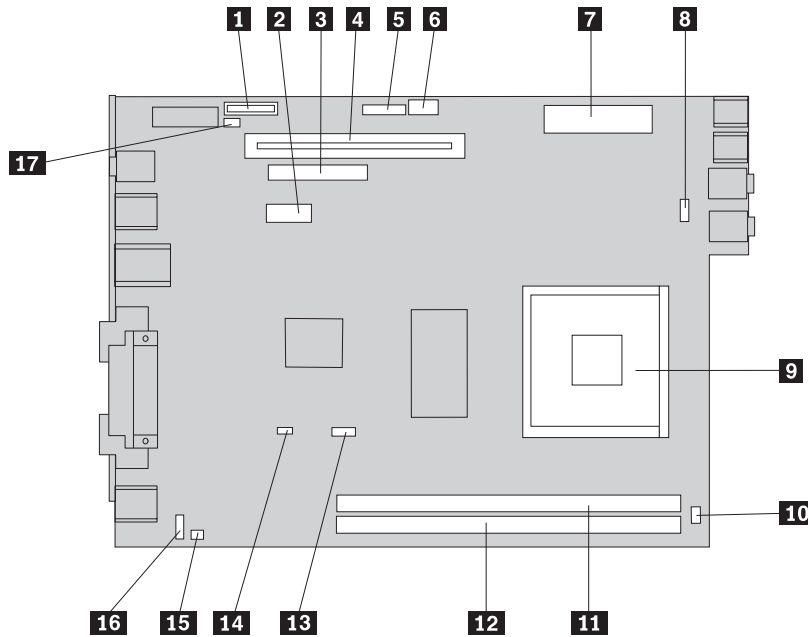


- | | |
|---------------------------------|----------------------------|
| 1 לוח מתרומם של PCI | 6 מאוורר מערכת |
| 2 מערך ספק כוח | 7 רמקול פנימי |
| 3 לחצן לשחרור כונן אופטי | 8 תפס כבלים |
| 4 כונן אופטי | 9 מערך מאוורר אחורי |
| 5 כונן דיסק קשיח | |

זיהוי חלקים על גבי לוח המערכת

לוח המערכת (המכונה גם planar או לוח אם) הוא לוח המעגלים המודפסים הראשי של המחשב. הוא מספק פונקציות בסיסיות של המחשב ותומך במגוון התקנים.

האיור שלהלן מציג את מיקומי החלקים על גבי לוח המערכת.



- | | |
|------------------------------------|----------------------------------|
| 10 מחבר לרמקול פנימי | 1 סוללה |
| 11 מחבר זיכרון 1 | 2 מחבר SATA |
| 12 מחבר זיכרון 2 | 3 מחבר לכונן אופטי |
| 13 מחבר למאוורר המיקרו-מעבד | 4 מחבר ללוח מתרומם של PCI |
| 14 מגשר ניקוי CMOS/התאוששות | 5 מחבר ללוח הקדמי |
| 15 מחבר לחיישן טמפרטורה | 6 מחבר חשמל 12v |
| 16 מחבר למאוורר אחורי | 7 מחבר חשמל |
| 17 מתג נוכחות כיסוי | 8 מחבר למאוורר המערכת |
| | 9 מיקרו-מעבד |

הערה: המחשב תומך בשני מודולי זיכרון (DIMM) מסוג DDR2.

פרק 2. החלפת חומרה

שימו לב

אל תפתחו את המחשב, או תנסו לבצע תיקון כלשהו, לפני שתקראו את הסעיף "מידע חשוב בנוגע לבטיחות" שבמדריך הבטיחות והאחריות המצורף למחשב או שבמדריך לתחזוקת חומרה (HMM) עבור המחשב. לקבלת עותק של מדריך הבטיחות והאחריות או המדריך לתחזוקת חומרה, בקרו בכתובת <http://www.lenovo.com/support>.

הערה: השתמשו רק בחלקים שסופקו על ידי Lenovo.

פתיחת הכיסוי

חשוב

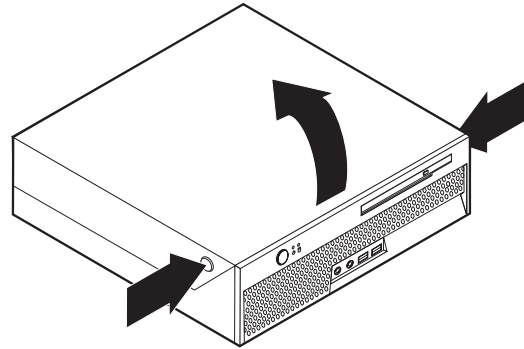


לפני פתיחת הכיסוי, כבו את המחשב והמתינו שלוש עד חמש דקות להתקררות המחשב.

כדי לפתוח את הכיסוי:

1. כבו את מערכת ההפעלה, הסירו מדיה כלשהי (תקליטונים, תקליטורים או טייפ) מהכוננים, וכבו את כל ההתקנים המחוברים.
2. נתקו את כל כבלי החשמל מהשקעים.
3. נתקו את כל הכבלים המחוברים למחשב. אלה כוללים כבלי חשמל, כבלי קלט/פלט (I/O) או כל כבל אחר המחובר למחשב.
4. הסירו את מעמד הרצפה, אם הוא מחובר.
5. הסירו התקני נעילה הנועלים את הכיסוי, כגון מנעול Kensington.

6. לחצו על הלחצנים שבצידי המחשב, והרימו את הכיסוי כלפי מעלה כדי לפתוח את המחשב, כמוצג.



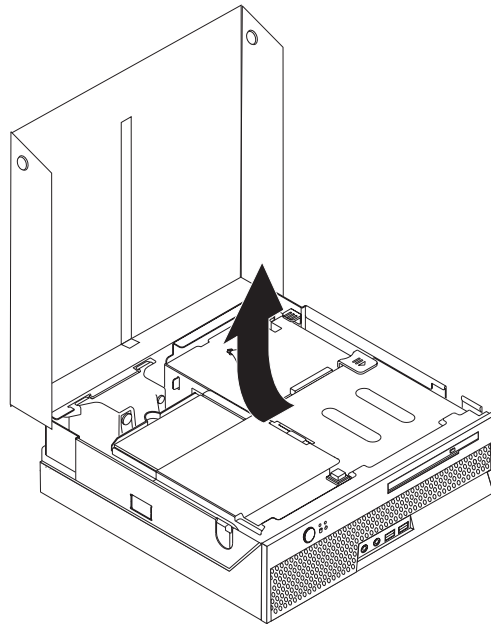
החלפת ספק הכוח

שימו לב

אל תפתחו את המחשב, או תנסו לבצע תיקון כלשהו, לפני שתקראו את הסעיף "מידע חשוב בנוגע לבטיחות" שבמדריך הבטיחות והאחריות המצורף למחשב או שבמדריך לתחזוקת חומרה (HMM) עבור המחשב. לקבלת עותק של מדריך הבטיחות והאחריות או המדריך לתחזוקת חומרה, בקרו בכתובת <http://www.lenovo.com/support>.

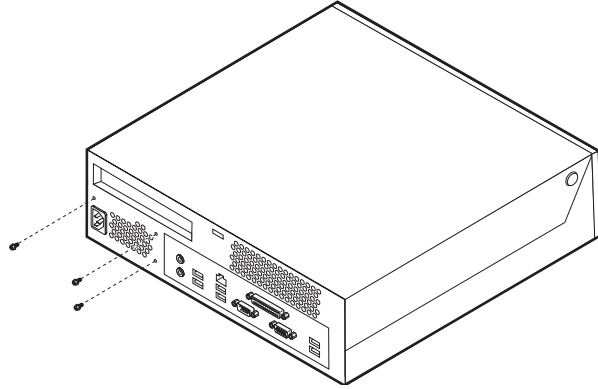
פרק זה מספק הוראות להחלפת ספק הכוח.

1. פתחו את כיסוי המחשב. ראו "פתיחת הכיסוי" בעמוד 5.
2. הרימו את מערך המפרצים כלפי מעלה כדי לקבל גישה לספק הכוח.

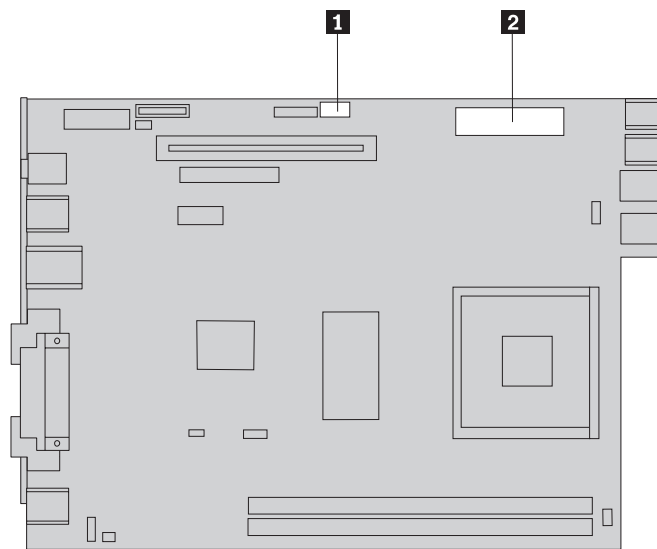


3. הסיירו את לוח ה-PCI המתרוסס. ראו "החלפת מתאם PCI" בעמוד 26.

4. שחררו את שלושת הברגים שבצד האחורי של המארז המחזיקים את ספק הכוח.

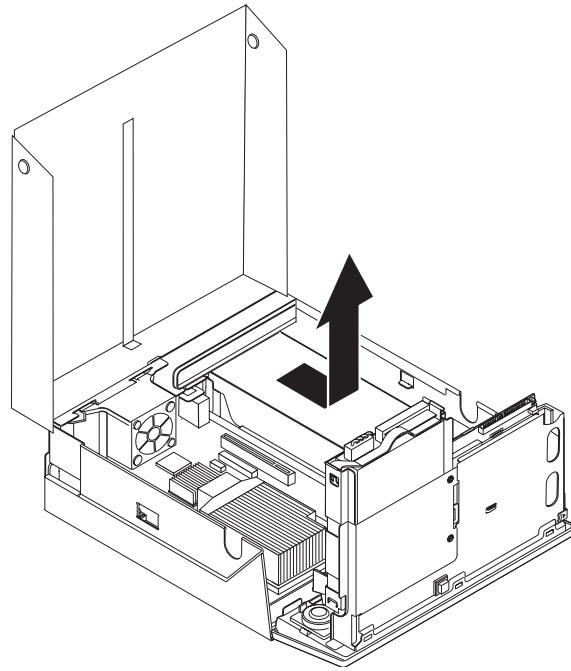


5. נתקו את כבלי החשמל ממחברי לוח המערכת 1 ו-2.



6. נתקו את כבלי החשמל מכל הכוננים.

7. הוציאו את מערך ספק הכוח מהמחשב.



8. התקינו מערך ספק כוח חדש במארז, תוך התאמת החורים שבספק הכוח לאלה שבמארז.

הערה: השתמשו רק בברגים שסופקו על-ידי Lenovo.

9. הבריגו בחוזקה את שלושת הברגים שבצד האחורי של המארז המחזיקים את ספק הכוח.

10. חברו מחדש את כל כבלי החשמל לכוננים וללוח המערכת.

11. החזירו את לוח ה-PCI המתרום.

12. עברו אל "השלמת החלפת החלקים" בעמוד 37.

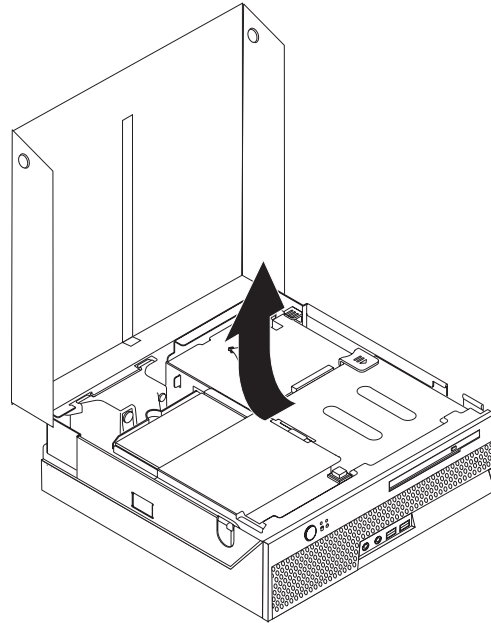
החלפת לוח המערכת

שימו לב

אל תפתחו את המחשב, או תנסו לבצע תיקון כלשהו, לפני שתקראו את הסעיף "מידע חשוב בנוגע לבטיחות" שבמדריך הבטיחות והאחריות המצורף למחשב או שבמדריך לתחזוקת חומרה (HMM) עבור המחשב. לקבלת עותק של מדריך הבטיחות והאחריות או המדריך לתחזוקת חומרה, בקרו בכתובת <http://www.lenovo.com/support>.

פרק זה מספק הוראות להחלפת לוח המערכת.

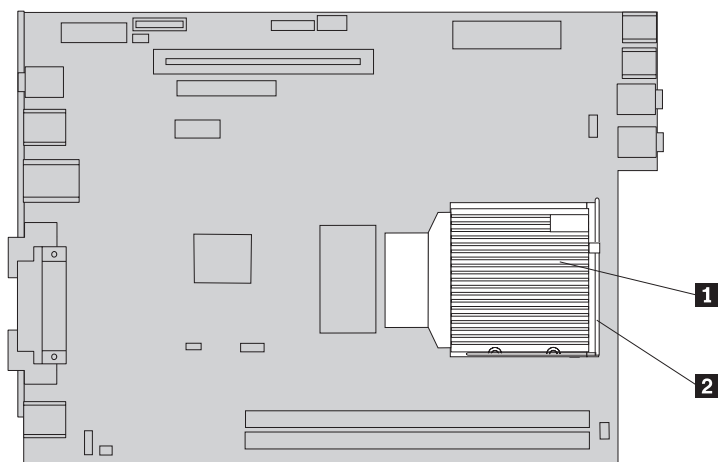
1. פתחו את כיסוי המחשב. ראו "פתיחת הכיסוי" בעמוד 5.
2. הרימו את מערך המפרצים כלפי מעלה כדי לקבל גישה ללוח המערכת.



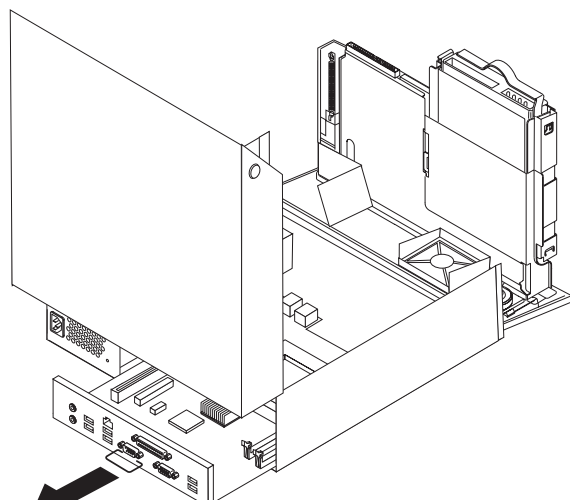
3. הסירו את לוח ה-PCI המתרום. ראו "החלפת מתאם PCI" בעמוד 25.
4. אתרו את מערך המאוורר האחורי ואת המחבר שלו. ראו "איתור רכיבים" בעמוד 3 ו"זיהוי חלקים על גבי לוח המערכת" בעמוד 4.
5. נתקו את כבל המאוורר האחורי והרימו את המאוורר מלוח המערכת.
6. שימו לב למיקום כל חיבורי הכבלים בלוח המערכת. לאחר התקנת לוח מערכת חדש, יש לחבר כבלים אלה מחדש כהלכה.
7. נתקו את כל הכבלים המחוברים ללוח המערכת. ראו "זיהוי חלקים על גבי לוח המערכת" בעמוד 4.
8. שימו לב למיקום של מודולי הזיכרון והסירו אותם מלוח המערכת הפגום. ראו "החלפת מודול זיכרון" בעמוד 25.

9. הסירו את גוף הקירור **1** מלוח המערכת על-ידי משיכה בידית **2** עד שתתיישר כלפי מעלה. הרימו את גוף הקירור כדי להסירו.

הערה: הניחו את גוף הקירור על צידו, על משטח נקי וישר, כדי למנוע פגיעה בחומר התרמי שבתחתיתו.

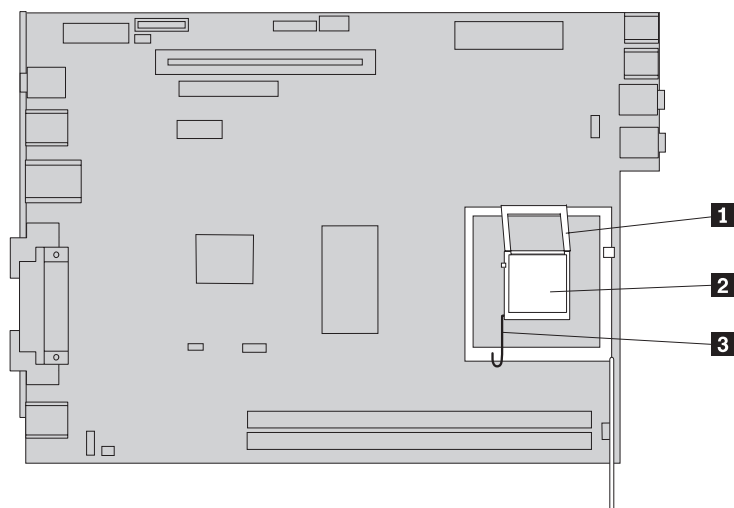


10. השתמשו בידית שבצידו האחורי של לוח המערכת כדי למשוך את הלוח והתושבת החוצה מהמארז.

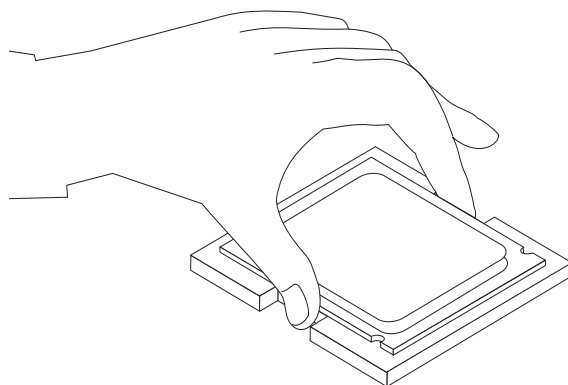


11. הניחו את לוח המערכת הפגום בסמוך ללוח החדש, על משטח נקי וישר.

12. כדי להסיר את המיקרו-מעבד מלוח המערכת הפגום, שחררו את הידית **3** הנועלת את המיקרו-מעבד **2** ופתחו את מסגרת המיקרו-מעבד **1**.



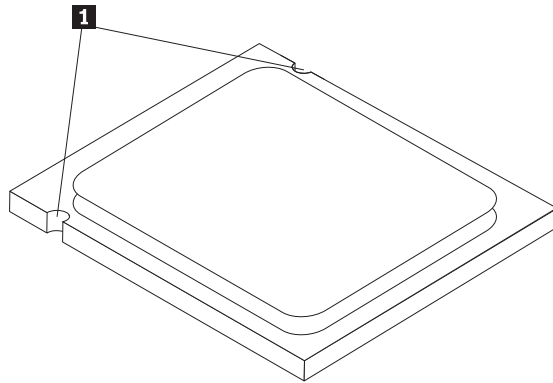
13. הסירו את המיקרו-מעבד מלוח המערכת.



חשוב

אל תגעו במגעים המוזהבים שבצד התחתון של המיקרו-מעבד. אם אתם חייבים לגעת במיקרו-מעבד, געו בצדדים בלבד.

א. שימו לב לכיוון המגרעות 1 שעל המיקרו-מעבד. הדבר חשוב בעת התקנת המיקרו-מעבד בלוח המערכת החדש.

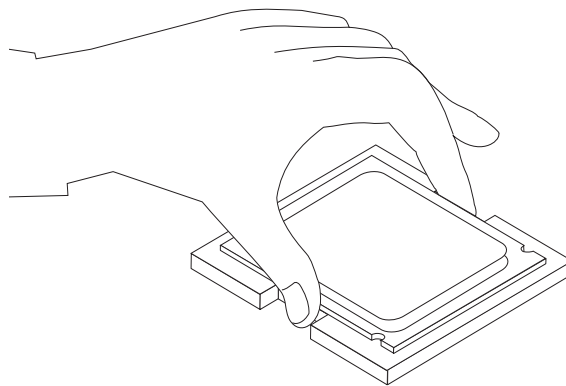


- ב. אל תניחו דבר על תושבת המעבד כאשר היא חשופה. יש לשמור על המגעיים נקיים ככל האפשר.
14. בלוח המערכת החדש, שחררו את הידית הנועלת את מסגרת המיקרו-מעבד ופתחו את המסגרת.
15. מקמו את המיקרו-מעבד כך שהמגרעות מתאימות לבליטות שבתושבת.

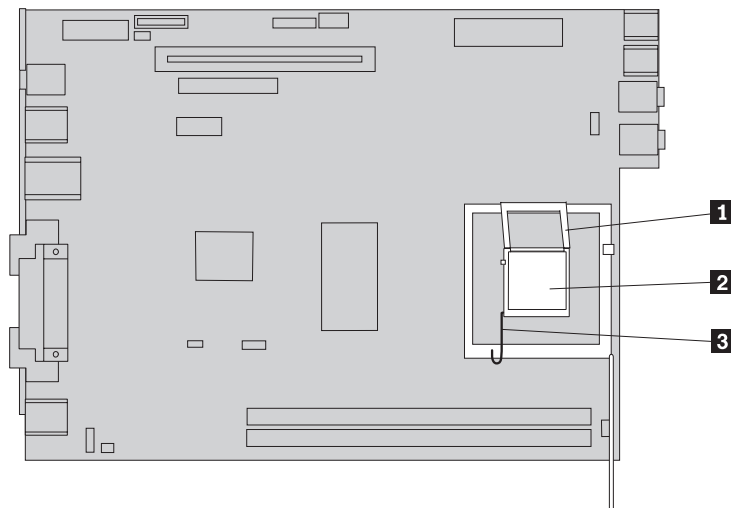
חשוב

כדי למנוע נזק למגעי המיקרו-מעבד, אל תטו אותו בעת התקנתו בתושבת.

16. התקינו את המיקרו-מעבד בתושבת שבלוח המערכת החדש.



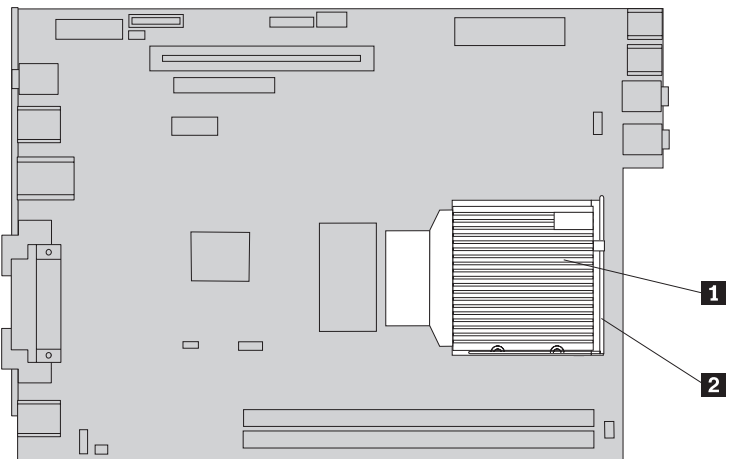
17. סגרו את מסגרת המיקרו-מעבד **1** והורידו את הידית **3** כדי לנעול אותה. ודאו שהידית נעולה במקומה.



הערה: כיסוי פלסטי שחור מורכב על המסגרת בלוח החדש, כדי להגן על תושבת המיקרו-מעבד. לאחר התקנת המיקרו-מעבד, הסירו את הכיסוי. הניחו את הכיסוי הפלסטי השחור על מסגרת המיקרו-מעבד בלוח המערכת הפגום.

18. החזירו את לוח המערכת החדש והתושבת לתוך המארז.

19. הניחו את גוף הקירור במקומו **1** וסגרו את הידית **2**.



20. התקינו את מודולי הזיכרון בלוח המערכת החדש, באותו מיקום בו היו מותקנים בלוח הפגום. ראו "החלפת מודול זיכרון" בעמוד 23.

21. חברו מחדש את כל הכבלים שניתקתם מלוח המערכת. ראו "זיהוי חלקים על גבי לוח המערכת" בעמוד 4.

22. החזירו את לוח ה-PCI המתרום. ראו "החלפת מתאם PCI" בעמוד 26.

23. החזירו את מערך המאוורר האחורי וחברו את הכבל שלו ללוח המערכת.

24. עברו אל "השלמת החלפת החלקים" בעמוד 37.

החלפת המיקרו-מעבד

שימו לב

אל תפתחו את המחשב, או תנסו לבצע תיקון כלשהו, לפני שתקראו את הסעיף "מידע חשוב בנוגע לבטיחות" שבמדריך הבטיחות והאחריות המצורף למחשב או שבמדריך לתחזוקת חומרה (HMM) עבור המחשב. לקבלת עותק של מדריך הבטיחות והאחריות או המדריך לתחזוקת חומרה, בקרו בכתובת <http://www.lenovo.com/support>.

יחד עם מיקרו-מעבד חדש, תקבלו גם גוף קירור חדש ומשאבת ואקום. עליכם להשתמש בגוף הקירור החדש עם המיקרו-מעבד החדש. אם תשתמשו בגוף הקירור הישן, המחשב עלול להתחמם יתר על המידה ולסבול מבעיות חוזרות ונשנות.

חשוב

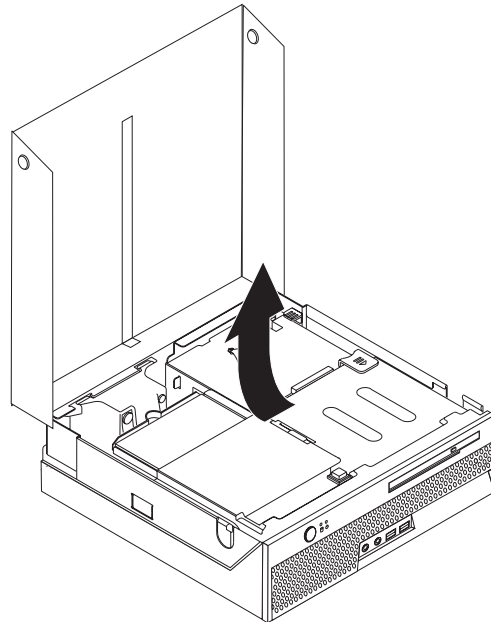
געו רק בצידי המיקרו-מעבד. אל תגעו במגעים המוזהבים שבצד התחתון של המיקרו-מעבד.

פרק זה מספק הוראות להחלפת המיקרו-מעבד.

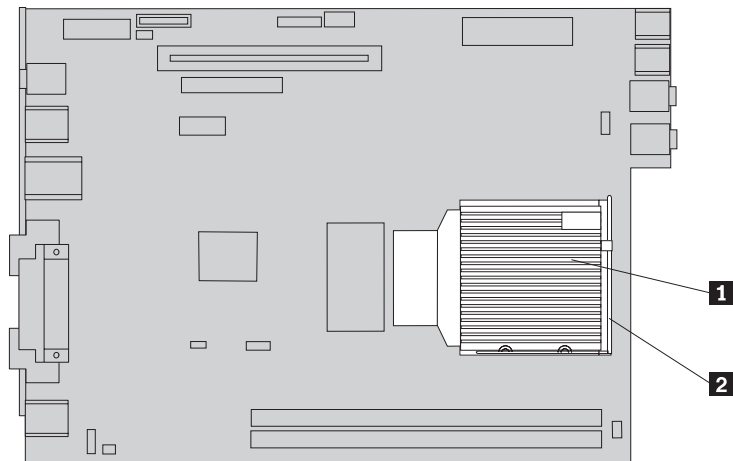
חשוב

כבו את המחשב והמתינו שעה אחת לפחות לפני הסרת המיקרו-מעבד, כדי לתת לחומר התרמי שבין המיקרו-מעבד וגוף הקירור זמן מספיק להתקרר.

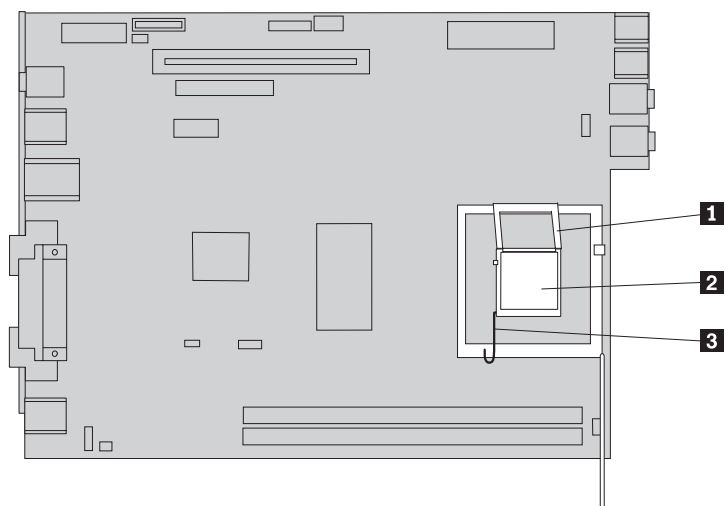
1. פתחו את כיסוי המחשב. ראו "פתיחת הכיסוי" בעמוד 5.
2. הרימו את מערך המפרצים כלפי מעלה כדי לקבל גישה ללוח המערכת.



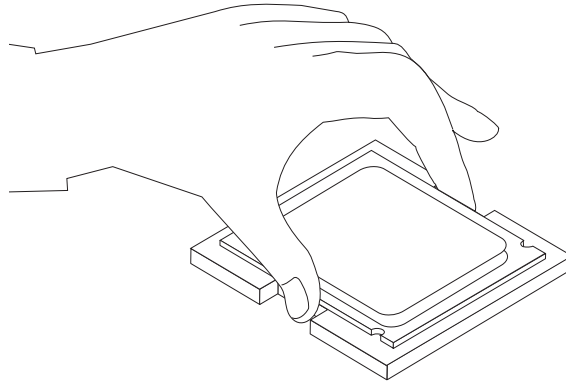
3. אתרו את המחבר של מאוורר המיקרו-מעבד בלוח המערכת. ראו "זיהוי חלקים על גבי לוח המערכת" בעמוד 4.
4. נתקו את כבל מאוורר המיקרו-מעבד מלוח המערכת.
5. הסירו את גוף הקירור **1** מלוח המערכת על-ידי משיכה בידית **2** עד שתתיישר כלפי מעלה. הרימו את גוף הקירור כדי להסירו.



6. שחררו את הידית **3** הנועלת את המיקרו-מעבד **2** ופתחו את מסגרת המיקרו-מעבד **1**.



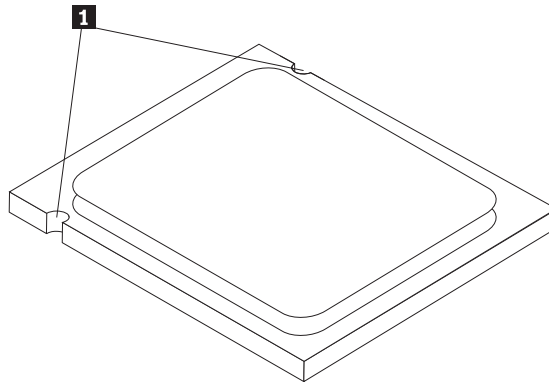
7. הסירו את המיקרו-מעבד מלוח המערכת.



חשוב

אל תגעו במגעים המוזהבים שבצד התחתון של המיקרו-מעבד. געו רק בצידי המיקרו-מעבד.

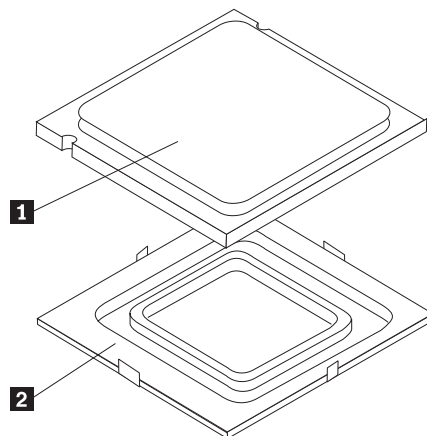
א. שימו לב לכיוון המגרעות **1** שעל המיקרו-מעבד. הדבר חשוב בעת התקנת המיקרו-מעבד בלוח המערכת החדש.



ב. אל תניחו דבר על תושבת המעבד כאשר היא חשופה. יש לשמור על המגעים נקיים ככל האפשר.

8. ודאו שהידית של מסגרת המיקרו-מעבד מורמת עד הסוף.

9. שחררו את הכיסוי השחור **2** המגן על המגעים המוזהבים של המיקרו-מעבד החדש **1**, אך אל תסירו אותו לגמרי. הרימו את המיקרו-מעבד והסירו לחלוטין את הכיסוי. הניחו את הכיסוי על המיקרו-מעבד הישן.

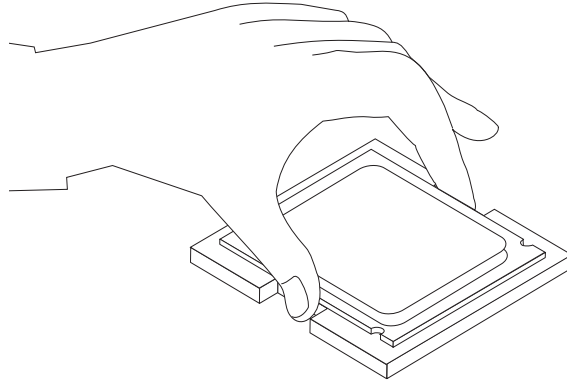


10. מקמו את המיקרו-מעבד כך שהמגרעות מתאימות לבליטות שבתושבת.

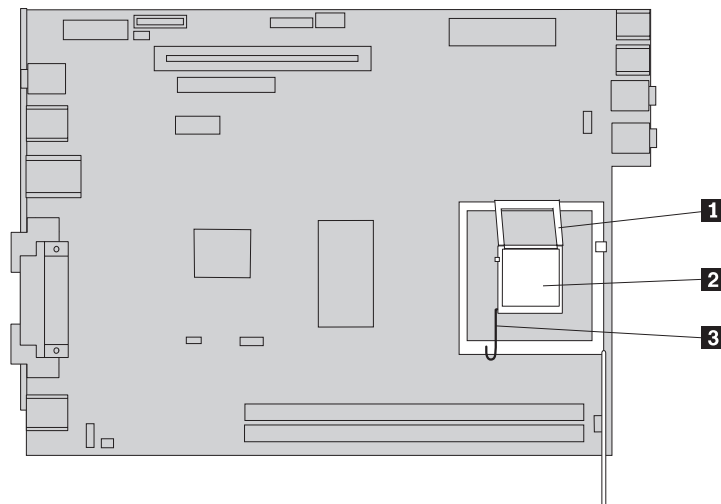
חשוב

כדי למנוע נזק למגעי המיקרו-מעבד, אל תטו אותו בעת התקנתו בתושבת.

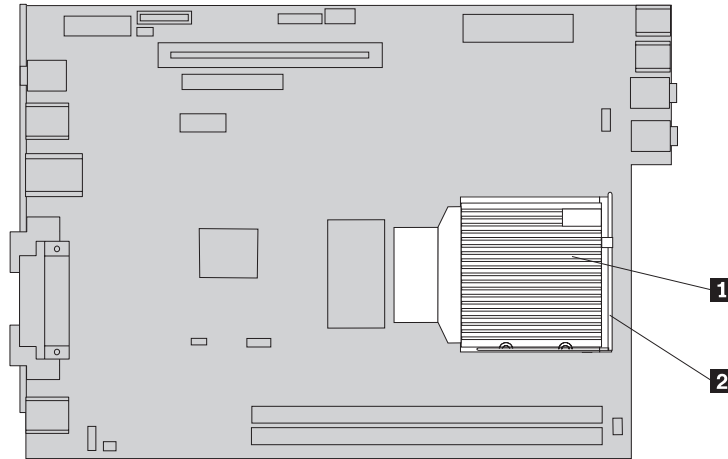
11. התקינו את המיקרו-מעבד בתושבת שבלוח המערכת.



12. סגרו את מסגרת המיקרו-מעבד **1** והורידו את הידית **3** כדי לנעול אותה. ודאו שהידית נעולה במקומה.



13. הניחו את גוף הקירור החדש במקומו **1** וסגרו את הידית **2**.



14. חברו את כבל מאוורר המיקרו-מעבד ללוח המערכת.

15. עברו אל "השלמת החלפת החלקים" בעמוד 36.

החלפת כונן הדיסק הקשיח

שימו לב

אל תפתחו את המחשב, או תנסו לבצע תיקון כלשהו, לפני שתקראו את הסעיף "מידע חשוב בנוגע לבטיחות" שבמדריך הבטיחות והאחריות המצורף למחשב או שבמדריך לתחזוקת חומרה (HMM) עבור המחשב. לקבלת עותק של מדריך הבטיחות והאחריות או המדריך לתחזוקת חומרה, בקרו בכתובת <http://www.lenovo.com/support>.

פרק זה מספק הוראות להחלפת כונן הדיסק הקשיח.

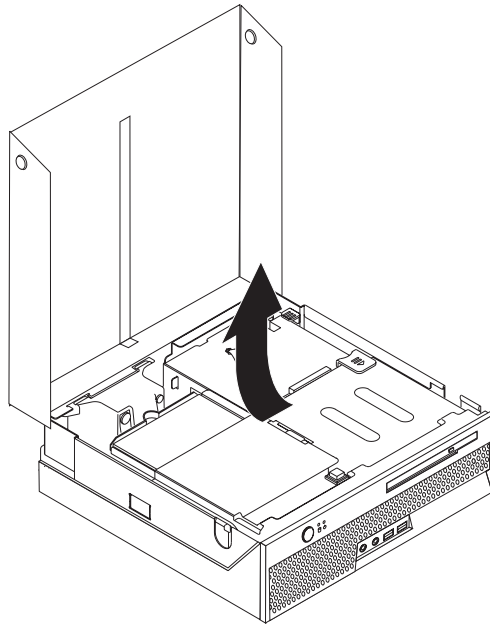
חשוב

יחד עם כונן דיסק קשיח חדש, תקבלו גם ערכה של תקליטורי *Product Recovery* (התאוששות מוצר). ערכת תקליטורי *Product Recovery* מאפשרת לכם לשחזר את התוכן של הדיסק הקשיח למצב המקורי בו היה כאשר המחשב נשלח מהמפעל. למידע נוסף אודות שחזור תוכנה שהותקנה מראש, עיינו בפרק "התאוששות תוכנה" שבמדריך המהיר.

להחלפת כונן דיסק קשיח, בצעו את הפעולות שלהלן:

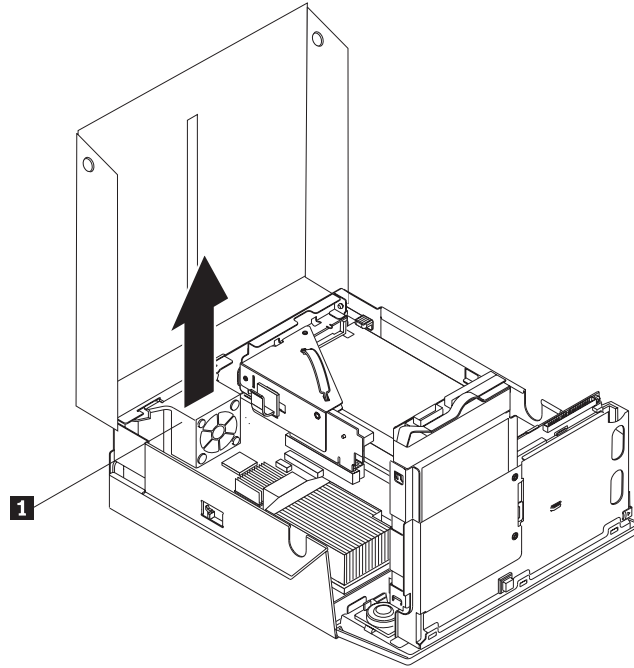
1. פתחו את כיסוי המחשב. ראו "פתיחת הכיסוי" בעמוד 5.

2. הרימו את מערך המפרצים כלפי מעלה כדי לקבל גישה ללוח המערכת.



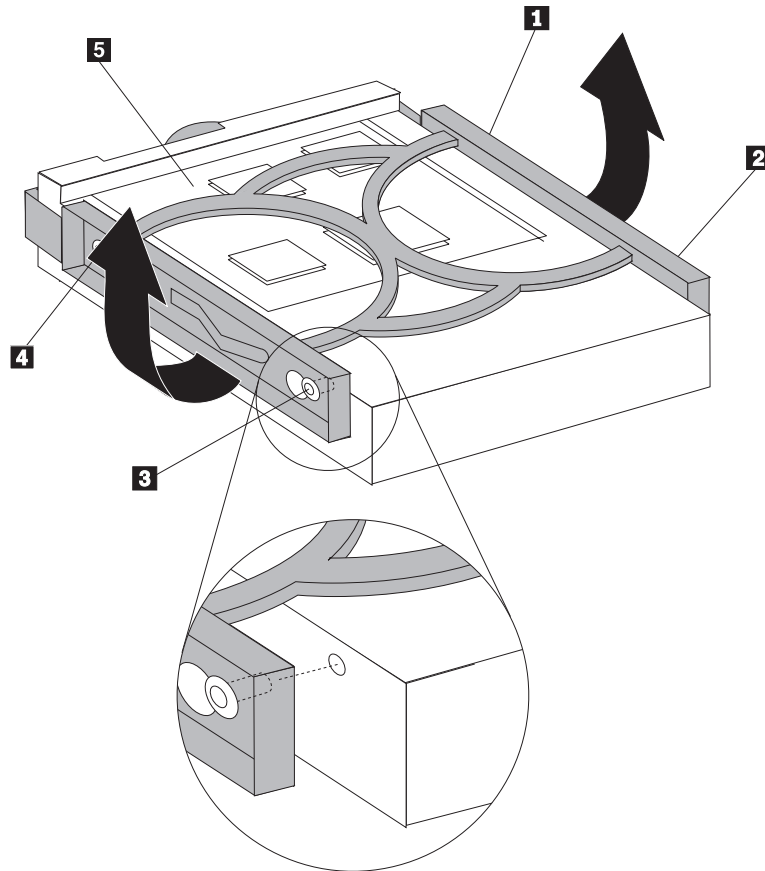
3. נתקו את כבלי האותות והחשמל מצידו האחורי של כונן הדיסק הקשיח.

4. הרימו את כונן הדיסק הקשיח יחד עם המסגרת החוצה ממפרץ הכוננים.



5. כופפו את המסגרת הכחולה כדי לשחרר ממנה את כונן הדיסק הקשיח הפגום.

6. להתקנת כונן הדיסק הקשיח החדש במסגרת הכחולה, כופפו את המסגרת והתאימו את הפינים 1 עד 4 שבמסגרת עם החורים שבכונן. אל תגעו בלוח המעגלים 5 שבצד התחתון של כונן הדיסק הקשיח.



7. הכניסו את כונן הדיסק הקשיח החדש למפרץ הכוננים. דחפו אותו עד שיינעל במקומו.
 8. נתקו את כבלי האותות והחשמל לצידו האחורי של כונן הדיסק הקשיח.
 9. עברו אל "השלמת החלפת החלקים" בעמוד 37.

החלפת כונן אופטי

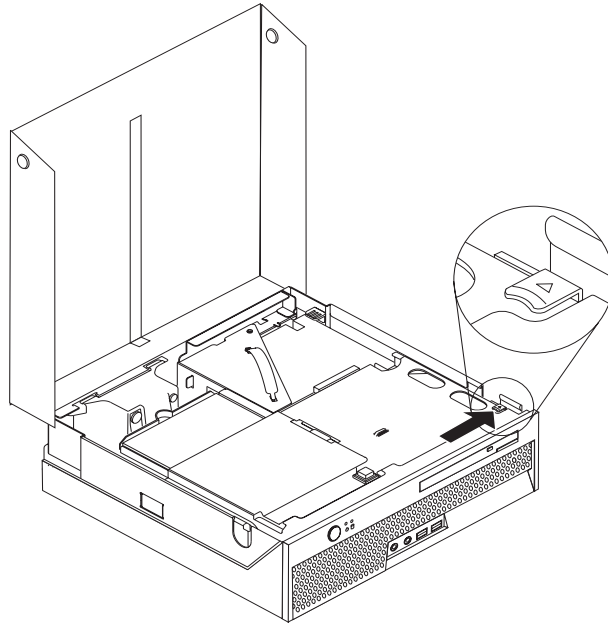
שימו לב

אל תפתחו את המחשב, או תנסו לבצע תיקון כלשהו, לפני שתקראו את הסעיף "מידע חשוב בנוגע לבטיחות" שבמדריך הבטיחות והאחריות המצורף למחשב או שבמדריך לתחזוקת חומרה (HMM) עבור המחשב. לקבלת עותק של מדריך הבטיחות והאחריות או המדריך לתחזוקת חומרה, בקרו בכתובת <http://www.lenovo.com/support>.

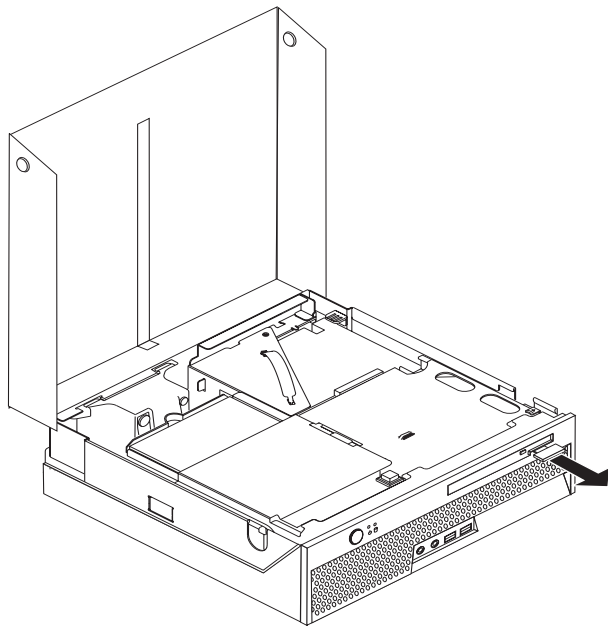
פרק זה מספק הוראות להחלפת כונן אופטי.

1. פתחו את כיסוי המחשב. ראו "פתיחת הכיסוי" בעמוד 5.

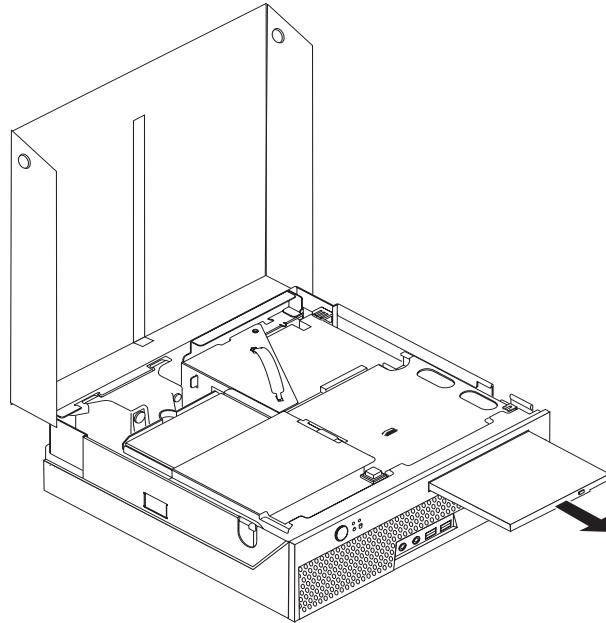
2. לחצו על לחצן השחרור של הכונן האופטי.



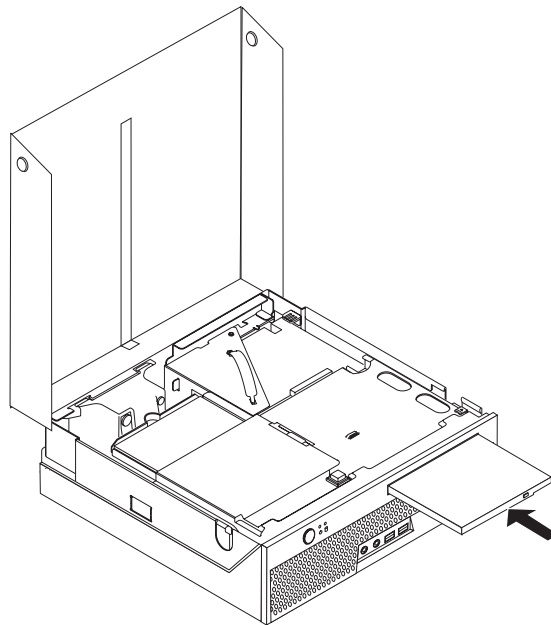
3. משכו את פס השחרור.



4. החליקו את הכונן האופטי החוצה מחזית המחשב.



5. החליקו את הכונן האופטי החדש לתוך המפרץ עד שיינעל במקומו.



6. עברו אל "השלמת החלפת החלקים" בעמוד 37.

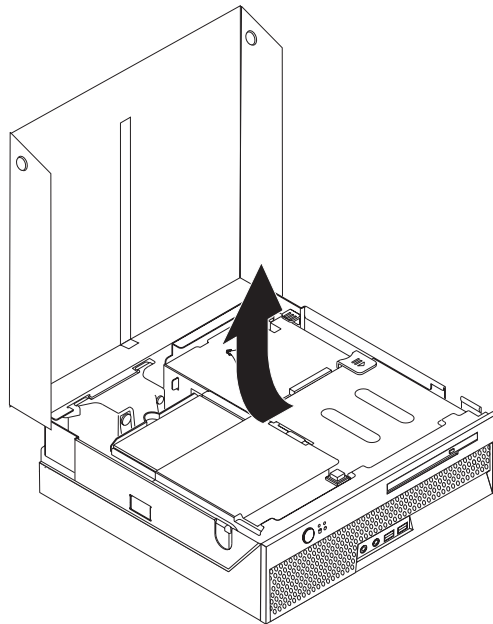
שימו לב

אל תפתחו את המחשב, או תנסו לבצע תיקון כלשהו, לפני שתקראו את הסעיף "מידע חשוב בנוגע לבטיחות" שבמדריך הבטיחות והאחריות המצורף למחשב או שבמדריך לתחזוקת חומרה (HMM) עבור המחשב. לקבלת עותק של מדריך הבטיחות והאחריות או המדריך לתחזוקת חומרה, בקרו בכתובת <http://www.lenovo.com/support>.

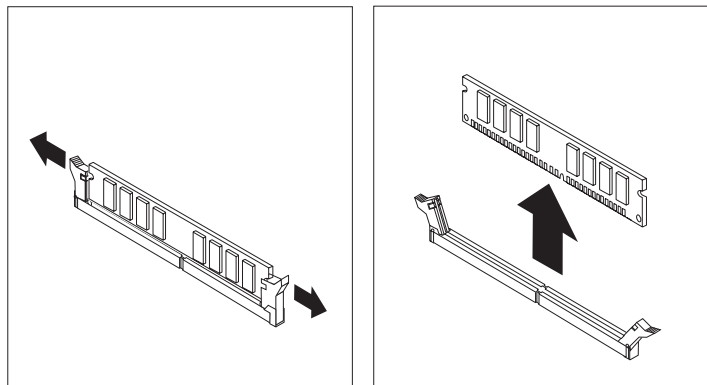
פרק זה מספק הוראות להחלפת מודול זיכרון.

הערה: המחשב תומך בשני מודולי זיכרון.

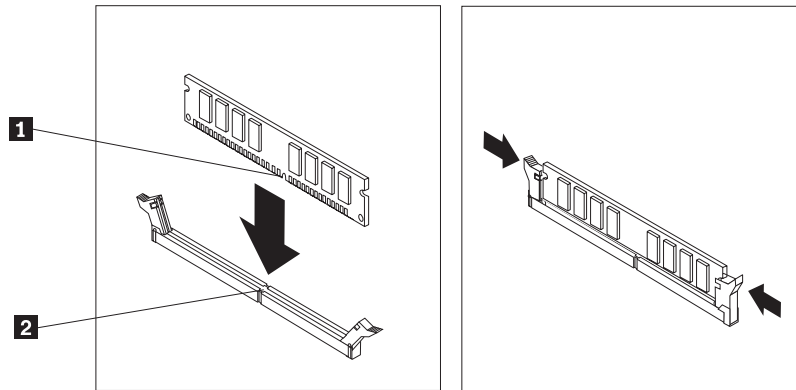
1. פתחו את כיסוי המחשב. ראו "פתיחת הכיסוי" בעמוד 5.
2. הרימו את מערך המפרצים כלפי מעלה כדי לקבל גישה ללוח המערכת.



3. הסירו חלקים כלשהם העלולים להפריע לגישה למחברי הזיכרון.
4. הסירו את מודול הזיכרון שברצונכם להחליף על-ידי פתיחת התפסים, כמתואר.



5. החזיקו את מודול הזיכרון להחלפה מעל מחבר הזיכרון. ודאו שהמגרעת **1** שבמודול הזיכרון מיושרת עם הבליטה **2** שבמחבר. דחפו את מודול הזיכרון כלפי מטה עד שהתפסים ייסגרו.



6. עברו אל "השלמת החלפת החלקים" בעמוד 37.

החלפת מתאם PCI

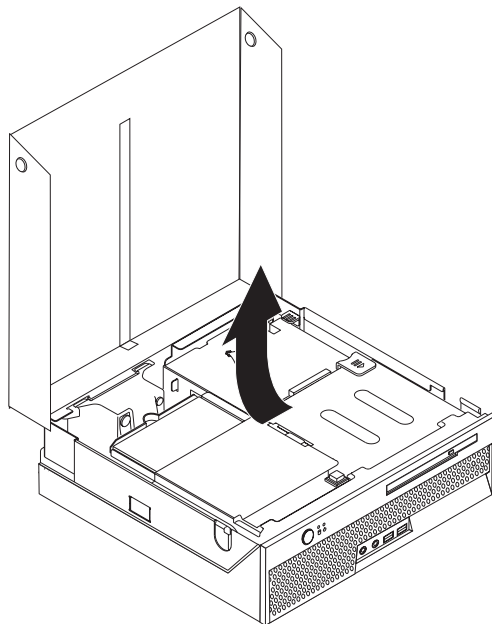
שימו לב

אל תפתחו את המחשב, או תנסו לבצע תיקון כלשהו, לפני שתקראו את הסעיף "מידע חשוב בנוגע לבטיחות" שבמדריך הבטיחות והאחריות המצורף למחשב או שבמדריך לתחזוקת חומרה (HMM) עבור המחשב. לקבלת עותק של מדריך הבטיחות והאחריות או המדריך לתחזוקת חומרה, בקרו בכתובת <http://www.lenovo.com/support>.

פרק זה מספק הוראות להחלפת מתאם PCI.

1. פתחו את כיסוי המחשב. ראו "פתיחת הכיסוי" בעמוד 5.

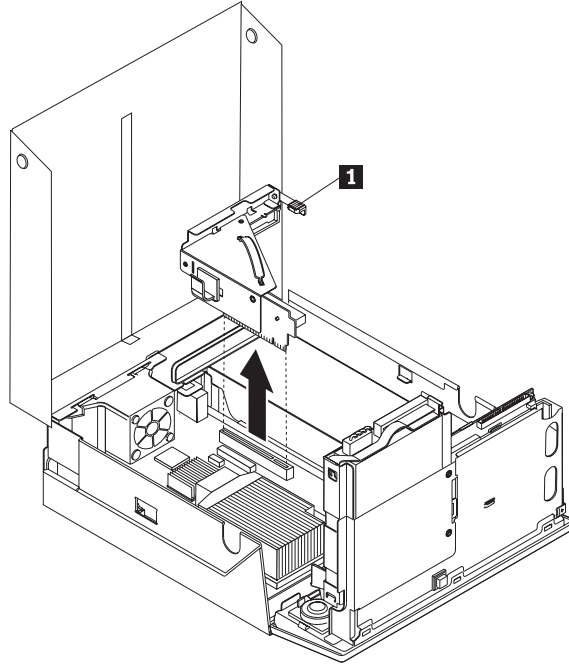
2. הרימו את מערך המפרצים כלפי מעלה כדי לקבל גישה ללוח המערכת.



3. אתרו את תפס הכבלים. ראו "איתור רכיבים" בעמוד 3.

4. שחררו את כל הכבלים המחוברים ללוח ה-PCI המתרום מתפס הכבלים.

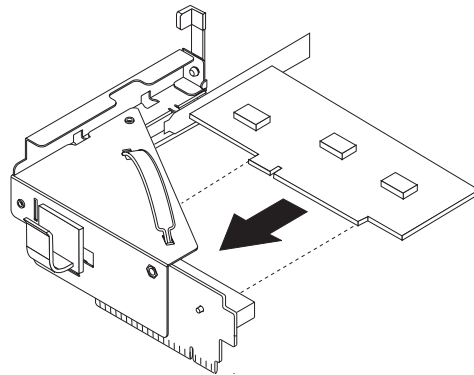
5. משכו בידית הכחולה 1 כדי להסיר את לוח ה-PCI המתרום מהמחשב.



6. פתחו את תפס המתאם והסירו את המתאם הפגום.

7. הוציאו את המתאם החדש מהאריזה המגנה מפני חשמל סטטי.

8. התקינו את המתאם החדש בחריץ ההרחבה שבלוח ה-PCI המתרום.



9. סגרו את תפס המתאם כדי לנעול אותו במקומו.

10. חברו מחדש את לוח ה-PCI המתרום ללוח המערכת.

11. עברו אל "השלמת החלפת החלקים" בעמוד 37.

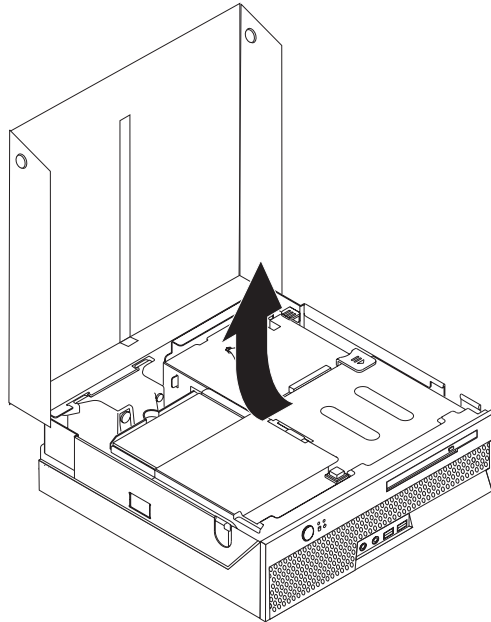
החלפת מאוורר המערכת

שימו לב

אל תפתחו את המחשב, או תנסו לבצע תיקון כלשהו, לפני שתקראו את הסעיף "מידע חשוב בנוגע לבטיחות" שבמדריך הבטיחות והאחריות המצורף למחשב או שבמדריך לתחזוקת חומרה (HMM) עבור המחשב. לקבלת עותק של מדריך הבטיחות והאחריות או המדריך לתחזוקת חומרה, בקרו בכתובת <http://www.lenovo.com/support>.

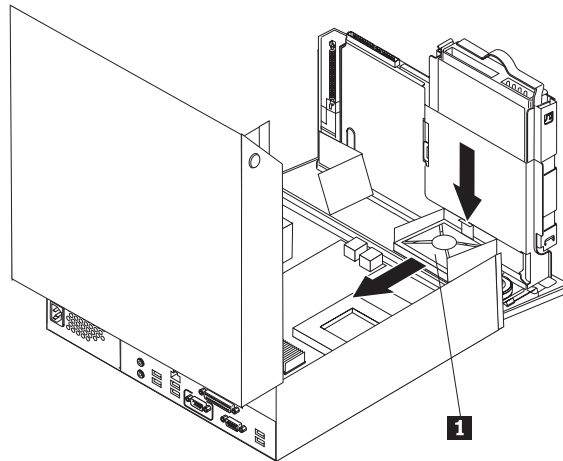
פרק זה מספק הוראות להחלפת מאוורר המערכת.

1. פתחו את כיסוי המחשב. ראו "פתיחת הכיסוי" בעמוד 5.
2. הרימו את מערך המפרצים כלפי מעלה כדי לקבל גישה ללוח המערכת.



3. אתרו את מאוורר המערכת. ראו "איתור רכיבים" בעמוד 3.
 4. נתקו את כבל מאוורר המערכת מהמחבר בלוח המערכת. ראו "זיהוי חלקים על גבי לוח המערכת" בעמוד 4.
- הערה:** שימו לב למיקומו של כבל המאוורר כאשר אתם מנתקים אותו מלוח המערכת.

5. לחצו על הלשונית שצד העליון הקדמי של מאוורר המערכת.
6. הוציאו את מאוורר המערכת **1** על-ידי החלקת הלשוניות החוצה מהחריצים.



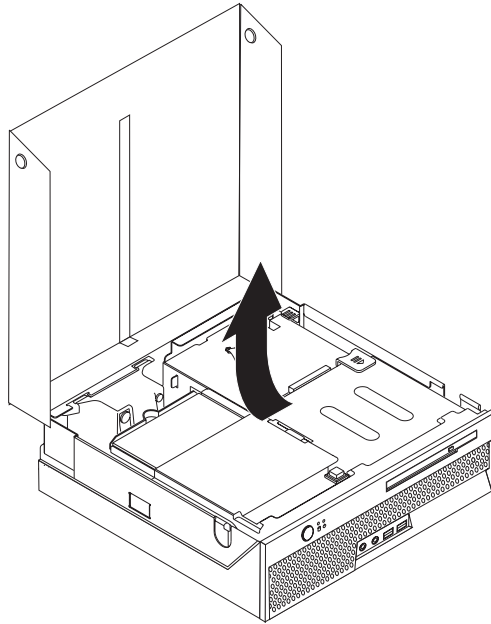
7. התקינו את מאוורר המערכת החדש וחברו את הכבל שלו ללוח המערכת.
8. עברו אל "השלמת החלפת החלקים" בעמוד 37.

החלפת מערך המאוורר האחורי

שימו לב

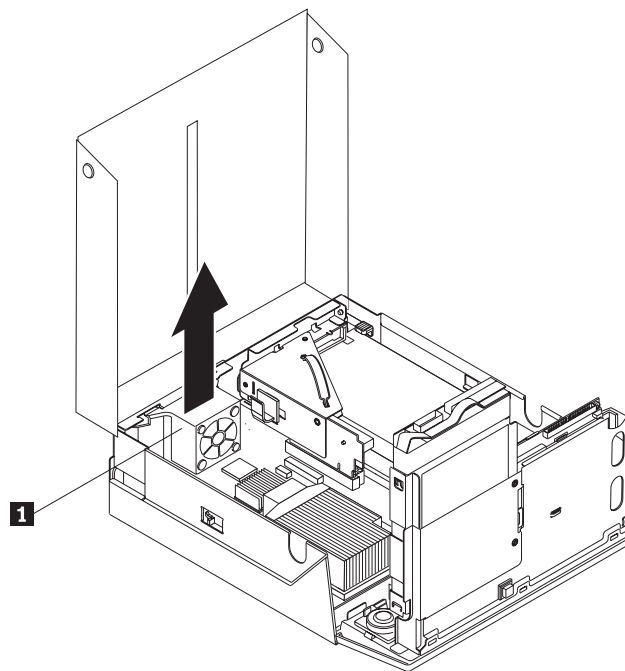
אל תפתחו את המחשב, או תנסו לבצע תיקון כלשהו, לפני שתקראו את הסעיף "מידע חשוב בנוגע לבטיחות" שבמדריך הבטיחות והאחריות המצורף למחשב או שבמדריך לתחזוקת חומרה (HMM) עבור המחשב. לקבלת עותק של מדריך הבטיחות והאחריות או המדריך לתחזוקת חומרה, בקרו בכתובת <http://www.lenovo.com/support>.

- פרק זה מספק הוראות להחלפת מערך המאוורר האחורי.
1. פתחו את כיסוי המחשב. ראו "פתיחת הכיסוי" בעמוד 5.
 2. הרימו את מערך המפרצים כלפי מעלה כדי לקבל גישה למערך המאוורר האחורי.



3. אתרו את מערך המאוורר האחורי. ראו "איתור רכיבים" בעמוד 3.

4. נתקו את כבל המאוורר האחורי מלוח המערכת. ראו "זיהוי חלקים על גבי לוח המערכת" בעמוד 4.
- הערה:** שימו לב למיקומו של כבל המאוורר האחורי כאשר אתם מנתקים אותו מלוח המערכת.
5. הרימו את מערך המאוורר האחורי החוצה מהחריצים **1**.



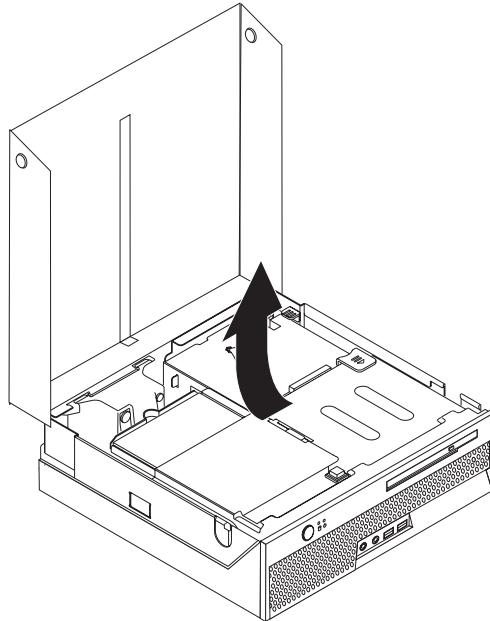
6. התקינו את מערך המאוורר האחורי החדש וחברו את הכבל שלו ללוח המערכת.
7. עברו אל "השלמת החלפת החלקים" בעמוד 37.

שימו לב

אל תפתחו את המחשב, או תנסו לבצע תיקון כלשהו, לפני שתקראו את הסעיף "מידע חשוב בנוגע לבטיחות" שבמדריך המהיר המצורף למחשב או שבמדריך לתחזוקת חומרה (HMM) עבור המחשב. לקבלת עותק של המדריך המהיר או המדריך לתחזוקת חומרה, בקרו בכתובת <http://www.lenovo.com/support>.

פרק זה מספק הוראות להחלפת הרמקול הפנימי.

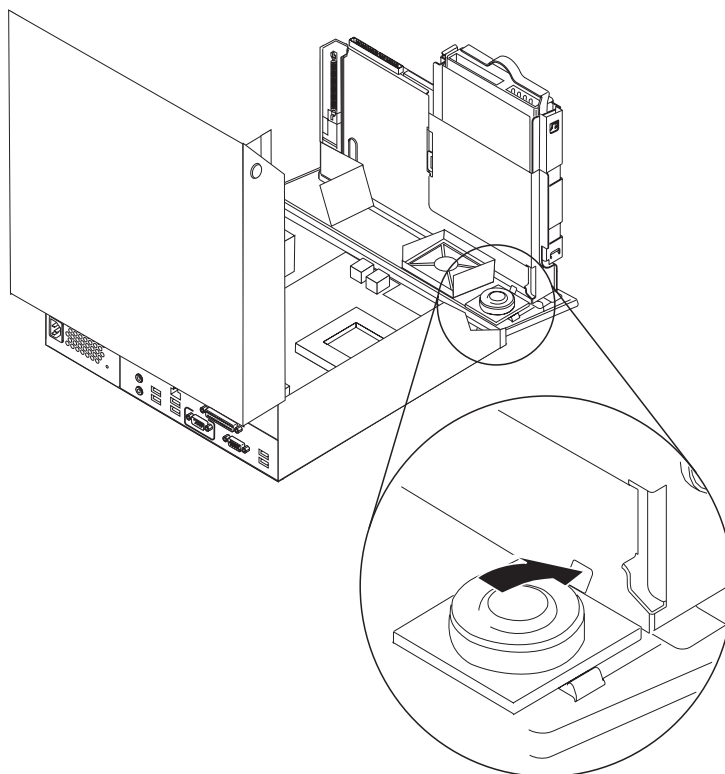
1. פתחו את כיסוי המחשב. ראו "פתיחת הכיסוי" בעמוד 5.
2. הרימו את מערך המפרצים כלפי מעלה כדי לקבל גישה למחבר הרמקול.



3. אתרו את מחבר הרמקול בלוח המערכת. ראו "זיהוי חלקים על גבי לוח המערכת" בעמוד 4.
4. נתקו את כבל הרמקול מלוח המערכת.

5. לחצו על לשוניית המתכת המוצגת, והרימו את הרמקול החוצה מהמחשב.

הערה: שחררו בעדינות את הרמקול מלשוניות המתכת המחזיקות אותו. ייתכן שתזדקקו למברג שטוח.



6. הכניסו את החלק התחתון של הרמקול החדש לתוך הלשוניות, ודחפו את הרמקול כלפי מטה עד שיינעל במקומו.

7. חברו את כבל הרמקול ללוח המערכת. ראו "זיהוי חלקים על גבי לוח המערכת" בעמוד 4.

8. עברו אל "השלמת החלפת החלקים" בעמוד 37.

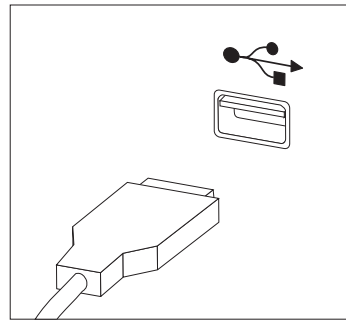
שימו לב

אל תפתחו את המחשב, או תנסו לבצע תיקון כלשהו, לפני שתקראו את הסעיף "מידע חשוב בנוגע לבטיחות" שבמדריך הבטיחות והאחריות המצורף למחשב או שבמדריך לתחזוקת חומרה (HMM) עבור המחשב. לקבלת עותק של מדריך הבטיחות והאחריות או המדריך לתחזוקת חומרה, בקרו בכתובת <http://www.lenovo.com/support>.

פרק זה מספק הוראות להחלפת מקלדת.

1. כבו את מערכת ההפעלה, הסירו מדיה כלשהי (תקליטונים, תקליטורים או טייפ) מהכוננים, וכבו את כל ההתקנים המחוברים.
2. נתקו את כל כבלי החשמל מהשקעים.
3. אתרו את מחבר המקלדת.

הערה: המקלדת עשויה להיות בעלת חיבור USB. בהתאם למיקום חיבור המקלדת, ראו "איתור המחברים בגב המחשב" בעמוד 2 או "איתור המחברים בחזית המחשב" בעמוד 1.



4. נתקו את כבל המקלדת הלא תקינה מהמחשב.
5. חברו את כבל המקלדת החדשה למחבר המתאים במחשב.
6. עברו אל "השלמת החלפת החלקים" בעמוד 37.

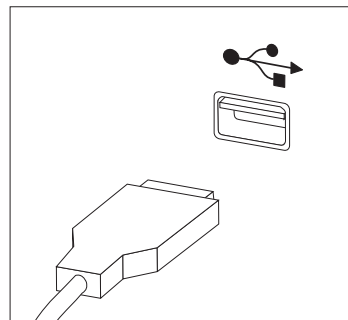
שימו לב

אל תפתחו את המחשב, או תנסו לבצע תיקון כלשהו, לפני שתקראו את הסעיף "מידע חשוב בנוגע לבטיחות" שבמדריך הבטיחות והאחריות המצורף למחשב או שבמדריך לתחזוקת חומרה (HMM) עבור המחשב. לקבלת עותק של מדריך הבטיחות והאחריות או המדריך לתחזוקת חומרה, בקרו בכתובת <http://www.lenovo.com/support>.

פרק זה מספק הוראות להחלפת עכבר.

1. כבו את מערכת ההפעלה, הסירו מדיה כלשהי (תקליטונים, תקליטורים או טייפ) מהכוננים, וכבו את כל ההתקנים המחוברים.
2. נתקו את כל כבלי החשמל מהשקעים.
3. אתרו את מחבר העכבר.

הערה: העכבר עשוי להיות בעל חיבור USB. בהתאם למיקום חיבור העכבר, ראו "איתור המחברים בגב המחשב" בעמוד 2 או "איתור המחברים בחזית המחשב" בעמוד 1.

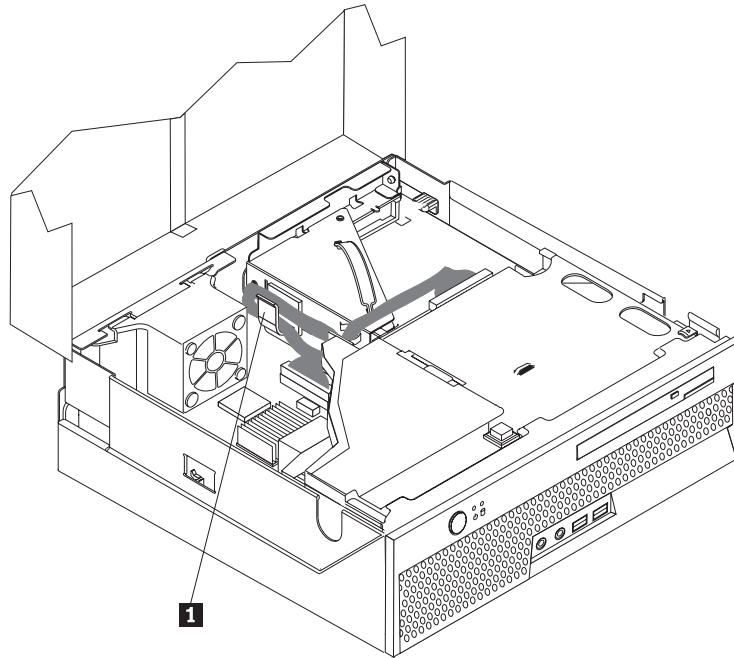


4. נתקו את כבל העכבר הלא תקין מהמחשב.
5. חברו את כבל העכבר החדש למחבר המתאים במחשב.
6. עברו אל "השלמת החלפת החלקים" בעמוד 37.

השלמת החלפת החלקים

לאחר העבודה עם החלקים, עליכם לסגור את כיסוי המחשב ולחבר מחדש כבלים כלשהם, ובכלל זה כבלי טלפון וכבלי חשמל. כמו כן, בהתאם לחלק שהוחלף, ייתכן שיהיה עליכם לאשר את המידע המעודכן בתוכנית השירות להגדרות.

1. ודאו שכל הרכיבים הורכבו מחדש כהלכה ושלא נשארו כלים או ברגים משוחררים בתוך המחשב.
2. סדרו את הכבלים כך שלא יפריעו לסגירת הכיסוי.
3. הנמיכו את מערך מפרצי הכוננים.
4. סדרו את הכבלים דרך תפס הכבלים **1**.



5. סגרו את כיסוי המחשב.
 6. אם המחשב ממוקם בתנוחה אנכית, חברו את מעמד הרצפה.
- שימו לב:** כדי למנוע התחממות יתר ונוק אפשרי לרכיבים, חברו תמיד את מעמד הרצפה כאשר המחשב ממוקם בתנוחה אנכית.
7. חברו מחדש למחשב את הכבלים החיצוניים ואת כבלי החשמל. ראו "איתור המחברים בגב המחשב" בעמוד 2.
 8. אם החלפתם את לוח המערכת, עליכם לעדכן את ה-BIOS (לביצוע flash). לעדכון ה-BIOS, ראו "עדכון ה-BIOS (ביצוע flash) מתקליטון או מתקליטור" בעמוד 37.
 9. לעדכון התצורה, ראו "שימוש בתוכנית השירות להגדרות" במדריך למשתמש המצורף למחשב.
- הערה:** ברוב מדינות העולם, Lenovo דורשת החזרה של CRU פגום. מידע בנושא זה יצורף ל-CRU החלופי, או שייגיע כמה ימים אחריו.

עדכון ה-BIOS (ביצוע flash) מתקליטון או מתקליטור

חשוב

הפעילו את תוכנית השירות להגדרות כדי להציג את מידע המערכת. ראו "שימוש בתוכנית השירות להגדרות" שבמדריך למשתמש או במדריך לתחזוקת חומרה. אם המספר הסידורי וסוג/דגם המחשב המפורטים בתפריט הראשי אינם תואמים לתווית שעל המחשב שלכם, עליכם לעדכן את ה-BIOS (לבצע flash), כדי לשנות את המספר הסידורי ואת סוג/דגם המחשב.

כדי לעדכן את ה-BIOS (לבצע flash) מתקליטון או מתקליטור, בצעו את הפעולות שלהלן:

הערה: לעדכון ה-BIOS מתקליטון, דרוש כונן תקליטונים עם חיבור USB.

1. הכניסו תקליטון או תקליטור עם עדכון תוכניות מערכת (flash) לכונן המתאים. עדכונים לתוכניות מערכת זמינים באינטרנט, בכתובת: <http://www.lenovo.com/support>.

הערה: על המחשב להיות מופעל כדי שתוכלו להכניס תקליטור לכונן האופטי.

2. הפעילו את המחשב. אם המחשב כבר פועל, עליכם לכבותו ולהפעילו מחדש. העדכון מתחיל.
3. כאשר תתבקשו לבחור שפה, הקישו על המספר במקלדת המתאים לשפה הרצויה, והקישו על Enter.
4. כאשר תופיע השאלה האם לשנות את המספר הסידורי, הקישו על Y.
5. הקלידו את המספר הסידורי בן 7 התווים של המחשב, והקישו על Enter.
6. כאשר תופיע השאלה האם לשנות את סוג/דגם המחשב, הקישו על Y.
7. הקלידו את מספר הסוג/הדגם בן 7 התווים של המחשב, והקישו על Enter.
8. להשלמת העדכון, עקבו אחר ההוראות המופיעות על המסך.

נספח. הודעות

ייתכן ש-Lenovo לא תציע את המוצרים, את השירותים או את המאפיינים הנדונים במסמך זה בכל המדינות. לקבלת מידע על המוצרים והשירותים הזמינים כעת באזורכם, פנו לנציג Lenovo המקומי. כל הפניה אל מוצר, תוכנית או שירות של Lenovo, אינה מרמזת או מהווה הצהרה שיש לעשות שימוש במוצר, תוכנית, או שירות של Lenovo אלו בלבד. במקום, ניתן להשתמש בכל מוצר, תוכנה או שירות בעלי תפקודיות שוות ערך, שאינם מפריים את זכויות הקניין הרוחני של Lenovo. עם זאת, על המשתמש מוטלת האחריות לבדוק ולאמת את הפעולה של כל מוצר, תוכנה או שירות שאינם של Lenovo.

ייתכן שבידי Lenovo פטנטים או בקשות ממתנות לפטנטים המכסים נושאים המתוארים במסמך זה. קבלת מסמך זה אינה מקנה רישיון לפטנטים אלו. ניתן לשלוח בכתב שאלות הנוגעות לרישיון, לכתובת:

*Lenovo (United States), Inc.
500 Park Offices Drive, Hwy. 54
Research Triangle Park, NC 27709
U.S.A.
Attention: Lenovo Director of Licensing*

LENOVO GROUP LTD. מספקת פרסום זה "כמות שהוא" ללא אחריות כלשהי, מפורשת או מכללא, ובכלל זה, ומבלי לפגוע בכלליות האמור לעיל, אחריות מכללא בנוגע לאי-הפרה, לסחירות או להתאמה למטרה מסוימת. תחומי שיפוט מסוימים אינם מתירים ויתור על אחריות מפורשת או אחריות מכללא בעסקאות מסוימות ולכן, ייתכן שהצהרה זו לא תחול עליכם.

מידע זה יכול לכלול אי דיוקים טכניים וטעויות טיפוגרפיות. המידע שלהלן מתעדכן מפעם לפעם. השינויים ישולבו במהדורות החדשות של פרסום זה. Lenovo עשויה להכניס שיפורים ו/או שינויים במוצרים ו/או בתוכנות המתוארים בפרסום זה בכל זמן וללא הודעה מוקדמת.

המוצרים המתוארים במסמך זה אינם מיועדים לשימוש במערכות השתלת איברים או באמצעי הצלת חיים אחרים, שבהם תקלה עלולה לגרום לפגיעה או למוות. המידע הכלול במסמך זה אינו משפיע על, או משנה, את מפרטי המוצרים או כתבי האחריות של Lenovo. אין במסמך זה דבר שעשוי לשמש כרישיון מפורש או מכללא או כפיצוי תחת זכויות הקניין הרוחני של Lenovo או של צד שלישי. כל המידע הכלול במסמך זה התקבל בהפעלה בסביבה מסוימת, והוא מוצג להמחשה בלבד. התוצאות המתקבלות בסביבות הפעלה אחרות עשויות להיות שונות.

Lenovo עשויה להשתמש במידע שתספקו לה או להפיץ אותו בכל אופן שתמצא לנכון, מבלי שהדבר יצור מחויבות כלשהי כלפיכם.

כל אזכור בפרסום זה של אתרי אינטרנט שאינם שייכים ל-Lenovo, מסופק לצרכי נוחות בלבד, ואינו מהווה, בכל אופן שהוא, מתן אישור לאתרים אלה. המידע באתרי אינטרנט אלה אינו מהווה חלק ממשאבי המידע עבור מוצר Lenovo זה, והשימוש באתרים אלה על אחריותכם בלבד.

כל נתוני הביצוע המוזכרים כאן נמדדו בסביבות עבודה מבוקרות. לפיכך, התוצאות המתקבלות בסביבות הפעלה אחרות עשויות להיות שונות. מדידות מסוימות התבצעו במערכות פיתוח, ואין אחריות שמדידות אלה יהיו זהות במערכות הזמינות מסחרית. יתר על כן, מדידות מסוימות הן אומדן משוער. התוצאות הממשיות עשויות להיות שונות. על המשתמשים במסמך זה לאמת את הנתונים הישימים עבור סביבות העבודה המסוימות שלהם.

הערה בנוגע לפלט טלוויזיה

ההערה להלן חלה על דגמים הכוללים תכונת פלט טלוויזיה מותקנת מראש.

במוצר זה נעשה שימוש בטכנולוגיה להגנה על זכויות יוצרים, המוגנת באמצעות תביעות שיטה לפטנטים מסוימים בארצות הברית וזכויות קניין רוחני אחרות של Macrovision Corporation ובעלי זכויות אחרים. השימוש בטכנולוגיה זו להגנה על זכויות יוצרים מחייב קבלת אישור של Macrovision Corporation והוא מיועד להקרנה ביתית ולהקרנות מוגבלות אחרות, אלא אם Macrovision Corporation נתנה אישור אחר. הנדסה לאחור (Reverse engineering) ופירוק התוכנה למרכיבים (disassembly) אסורים.

סימנים מסחריים

המונחים שלהלן הם סימנים מסחריים של Lenovo בארצות הברית ו/או במדינות אחרות:

Lenovo
ThinkCentre

IBM הוא סימן מסחרי של International Business Machines Corporation בארצות הברית ו/או במדינות אחרות.

שמות אחרים של חברות, מוצרים או שירותים עשויים להיות סימנים מסחריים או סימני שירות של בעליהם.

ThinkCentre®

Part Number: 41X6198

Printed in USA

(1P) P/N: 41X6198