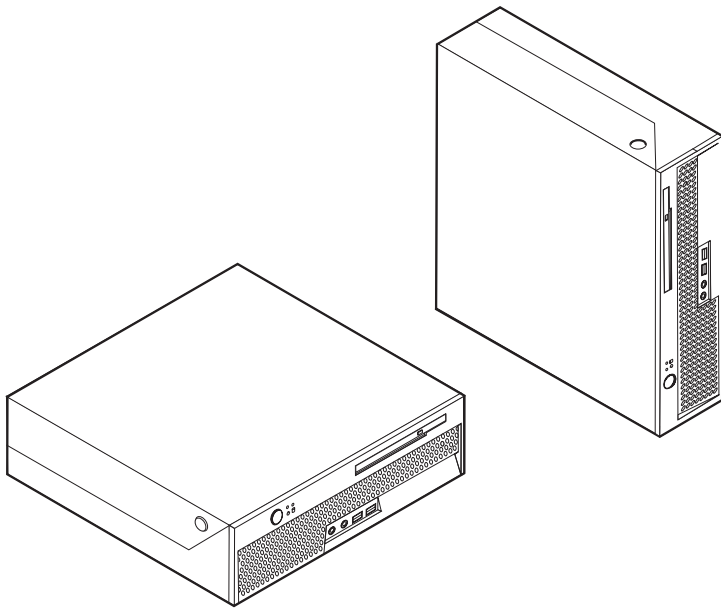


# ThinkCentre

## Bytte ut maskinvare Type 8009, 8791, 8795, 8799, 8803, 8807 og 8812





Bytte ut maskinvare

Type 8009, 8791, 8795, 8799,  
8803, 8807 og 8812

**Resirkulering av maskinvare**

Elektronisk utstyr er underlagt spesielle regler for avfallshåndtering og skal behandles på en miljømessig tilfredsstillende måte. Denne maskinen inneholder deler som kan gjenvinnes. Den skal derfor ikke kastes som vanlig avfall, men leveres til en Lenovo-forhandler, på en miljøstasjon eller ved et mottak for spesialavfall.

**Første utgave (juni 2006)**

Originalens tittel: ThinkCentre Hardware Replacement Guide Types 8009, 8791, 8795, 8799, 8803, 8807, 8812 (41X6186)

© Copyright Lenovo 2005, 2006.

Portions © Copyright International Business Machines Corporation 2005.

All rights reserved.

---

## Innhold

<b>Oversikt</b> . . . . .	<b>v</b>	Bytte ut mikroprosessoren . . . . .	14
Sikkerhetsinformasjon for kunder . . . . .	v	Bytte ut harddiskstasjonen . . . . .	19
Sikkerhetsinformasjon for servicepersonale . . . . .	v	Bytte ut den optiske stasjonen . . . . .	22
Flere informasjonsressurser . . . . .	vi	Bytte ut en minnemodul . . . . .	25
Nødvendige verktøy . . . . .	vi	Bytte ut et PCI-kort. . . . .	27
Håndtere enheter som er følsomme for statisk elektrisitet . . . . .	vi	Bytte ut systemviften . . . . .	29
<b>Kapittel 1. Plasseringer</b> . . . . .	<b>1</b>	Bytte ut den bakre festebraketten til viften . . . . .	31
Finne kontaktene foran på maskinen . . . . .	1	Bytte ut den innebygde høyttaleren . . . . .	33
Finne kontaktene bak på maskinen . . . . .	2	Bytte ut tastaturet . . . . .	35
Finne komponenter . . . . .	3	Bytte ut en mus . . . . .	36
Finne deler på systembordet . . . . .	4	Avslutte arbeidet med å bytte ut deler . . . . .	37
<b>Kapittel 2. Bytte ut maskinvare</b> . . . . .	<b>5</b>	Oppdatere (FLASH-oppdatering) BIOS fra en diskett eller CD-ROM . . . . .	38
Åpne dekselet . . . . .	5	<b>Tillegg. Merknader</b> . . . . .	<b>39</b>
Bytte ut strømforsyningsenheten. . . . .	6	Merknad om utsignaler for TV . . . . .	40
Bytte ut systembordet . . . . .	9	Varemerker . . . . .	40



---

## Oversikt

Denne håndboken er beregnet på kunder som skal bytte ut CRUer (Customer Replaceable Units), og kvalifisert servicepersonale som skal bytte ut FRUer (Field Replaceable Units). CRUer og FRUer blir referert til som deler eller enheter i denne håndboken.

**Merk:** Kvalifisert servicepersonale bør slå opp i *Hardware Maintenance Manual* (HMM) for opplysninger om bestilling av deler.

Denne håndboken inneholder ikke prosedyrer for alle typer deler. Det forutsettes at kabler, brytere og bestemte mekaniske deler kan byttes ut av kvalifisert servicepersonale uten at disse trenger trinnvise instruksjoner.

Denne håndboken inneholder instruksjoner som beskriver hvordan du bytter ut følgende deler:

**Merk: Bruk bare deler som blir levert av Lenovo™.**

- Strømforsyning
- Systembord
- Mikroprosessor
- Harddiskstasjon
- Optisk stasjon
- Minnemodul
- PCI-kort
- Systemvifte
- Bakre festebrakett til vifte
- Innebygd høyttaler
- Tastatur
- Mus

---

## Sikkerhetsinformasjon for kunder

Ikke åpne maskinen eller forsøk å reparere den før du har lest "Viktig sikkerhetsinformasjon" i veiledningen *Sikkerhet og garantier* som fulgte med maskinen. Du kan laste ned en kopi (på engelsk) av *Safety and Warranty Guide* (Sikkerhet og garantier) fra adressen <http://www.lenovo.com/support/>.

---

## Sikkerhetsinformasjon for servicepersonale

Ikke åpne maskinen eller forsøk å reparere den før du har lest "Viktig sikkerhetsinformasjon" (Important safety information) i *Hardware Maintenance-håndboken* (HMM) for maskinen. Du kan laste ned *HMM-håndboken* fra adressen <http://www.lenovo.com/support/>.

---

## Flere informasjonsressurser

Hvis du har Internett-tilgang, kan du få tak i oppdatert informasjon for maskinen på World Wide Web.

Du finner følgende informasjon:

- Opplysninger om hvordan du fjerner og installerer CRUer
- Videoer som viser hvordan du fjerner og installerer CRUer
- Publikasjoner
- Problemløsningsinformasjon
- Informasjon om deler
- Nedlasting og drivere
- Linker til andre nyttige informasjonskilder
- Telefonnumre til Support-sentre

Du får tilgang til denne informasjon ved å gå til <http://www.lenovo.com/support/>

---

## Nødvendige verktøy

Når du skal bytte ut noen av delene i maskinen, er det mulig at du trenger en flat skrutrekker eller en stjerneskrutrekker.

---

## Håndtere enheter som er følsomme for statisk elektrisitet

Selv om statisk elektrisitet er ufarlig for deg, kan det forårsake alvorlige skader på datamaskinkomponenter og deler.

Når du skal bytte ut en del, må du *ikke* åpne den antistatiske pakningen som inneholder den nye delen før du har fjernet den defekte delen fra maskinen og er klar til å installere den nye.

Når du håndterer deler og andre maskinkomponenter, må du ta disse forholdsreglene for å unngå at delene blir ødelagt av statisk elektrisitet:

- Beveg deg minst mulig. Bevegelse kan føre til at du bygger opp statisk elektrisitet.
- Sørg for at du behandler deler og andre maskinkomponenter forsiktig. Hold i kantene på kort, minnemoduler, systembord og mikroprosessorer. Ta aldri på kretsene.
- Unngå at andre berører deler eller andre maskinkomponenter.
- Før du setter inn en ny del, lar du den antistatiske pakningen som inneholder delen, berøre metalldekselet på et utbyggingsspor eller en annen umalt metalloverflate i minst to sekunder. Dette reduserer den statiske elektrisiteten i pakningen og i kroppen din.
- Hvis det er mulig, tar du den nye delen ut av den antistatiske pakningen og setter den direkte inn i maskinen uten å plassere den på en overflate. Hvis dette ikke er mulig, plasserer du den antistatiske pakningen på en plan og ren flate og legger delen oppå den.
- Ikke plasser delen på maskindekselet eller en annen metallflate.



---

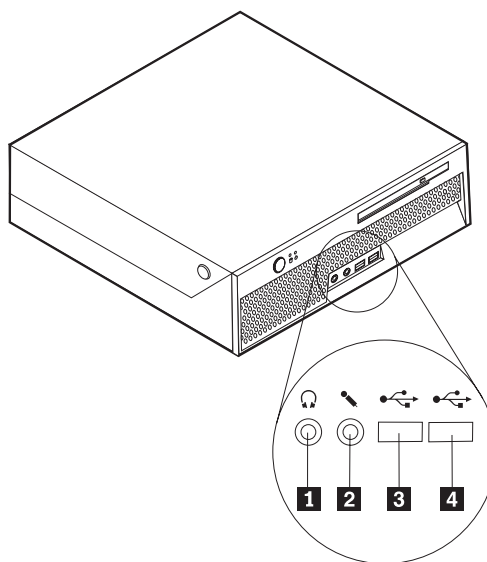
## Kapittel 1. Plasseringer

Dette kapitlet inneholder bilder som viser hvor de ulike kontaktene, kontrollene og komponentene er plassert i maskinen. Når du skal åpne maskindekselet, går du til "Åpne dekselet" på side 5.

---

### Finne kontaktene foran på maskinen

Illustrasjonen nedenfor viser hvor du finner kontaktene foran på datamaskinen.

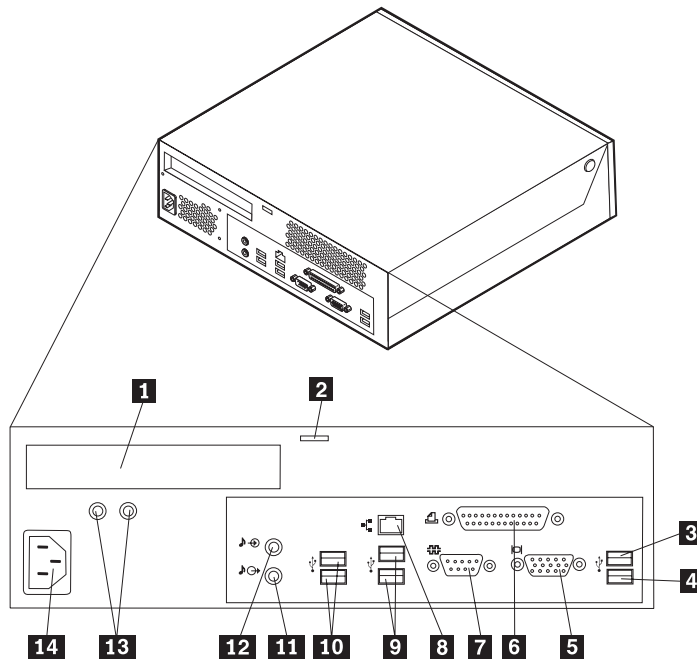


**1** Hodetelefonkontakt  
**2** Mikrofonkontakt

**3** USB-kontakt  
**4** USB-kontakt

## Finne kontaktene bak på maskinen

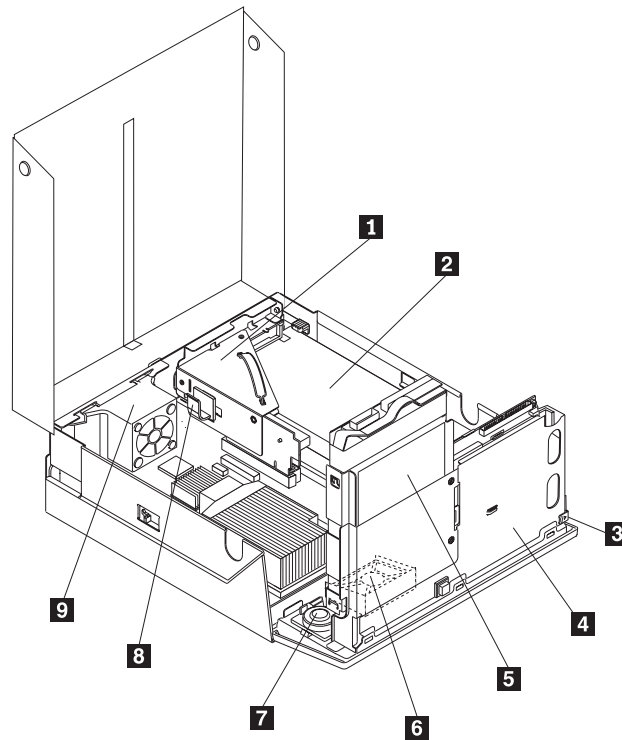
Illustrasjonen nedenfor viser hvor du finner kontaktene bak på datamaskinen.



- |          |                    |           |  |
|----------|--------------------|-----------|--|
| <b>1</b> | PCI-kortkontakt    | <b>8</b>  | Ethernet-kontakt                           |
| <b>2</b> | Integrert kabellås | <b>9</b>  | USB-kontakter                              |
| <b>3</b> | USB-kontakt        | <b>10</b> | USB-kontakter                              |
| <b>4</b> | USB-kontakt        | <b>11</b> | Lydlinjeutgang                             |
| <b>5</b> | VGA-skjermkontakt  | <b>12</b> | Lydlinjeinngang                            |
| <b>6</b> | Parallell kontakt  | <b>13</b> | Feilsøkingslamper for strømforsyningsenhet |
| <b>7</b> | Seriell kontakt    | <b>14</b> | Strømkontakt                               |

## Finne komponenter

Illustrasjonen nedenfor viser hvor du finner de forskjellige delene i maskinen.

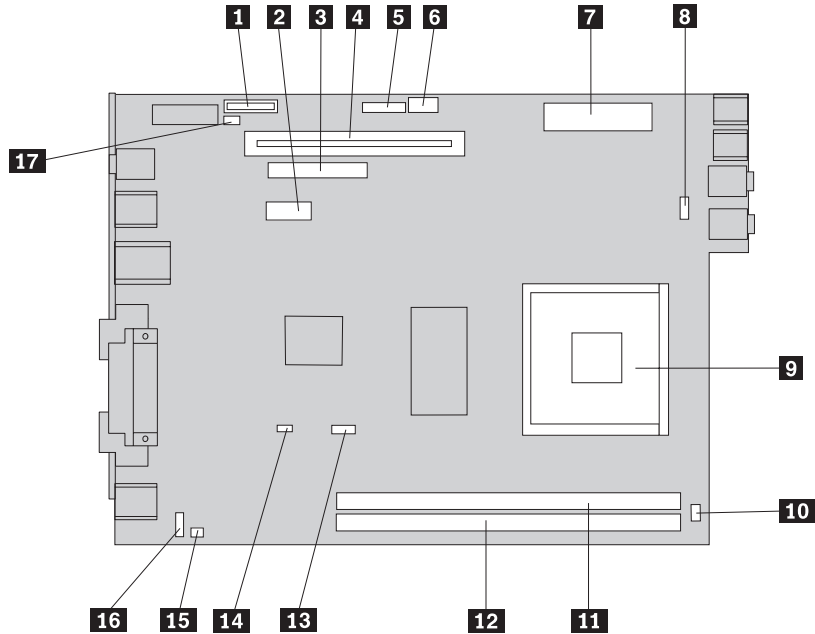


- |          |                                 |          |                              |
|----------|---------------------------------|----------|------------------------------|
| <b>1</b> | PCI-tilkoblingskort             | <b>6</b> | Systemvifte                  |
| <b>2</b> | Strømforsyningsenhet            | <b>7</b> | Intern høyttaler             |
| <b>3</b> | Utløserknapp for optisk stasjon | <b>8</b> | Kabelklemme                  |
| <b>4</b> | Optisk stasjon                  | <b>9</b> | Bakre festebrakett til vifte |
| <b>5</b> | Harddiskstasjon                 |          |                              |

## Finne deler på systembordet

Systembordet (som også kalles hovedkortet), er det viktigste hovedkretskortet i maskinen. Det sørger for grunnleggende PC-funksjoner og støtter en rekke enheter.

Illustrasjonen nedenfor viser hvor du finner forskjellige deler på systembordet.



- |          |                                 |           |   |
|----------|---------------------------------|-----------|---|
| <b>1</b> | Batteri                         | <b>10</b> | Kontakt for innebygd høyttaler              |
| <b>2</b> | SATA-kontakt                    | <b>11</b> | Minnekontakt 1                              |
| <b>3</b> | Kontakt for optisk stasjon      | <b>12</b> | Minnekontakt 2                              |
| <b>4</b> | Kontakt for PCI-tilkoblingskort | <b>13</b> | Kontakt for mikroprosessorvifte             |
| <b>5</b> | Frontpanelkontakt               | <b>14</b> | Clear CMOS/Recovery-krysskobling            |
| <b>6</b> | 12-volts strømkontakt           | <b>15</b> | Kontakt for temperaturføler                 |
| <b>7</b> | Strømkontakt                    | <b>16</b> | Bakre viftekontakt                          |
| <b>8</b> | Kontakt for systemvifte         | <b>17</b> | Bryter for registrering av åpning av deksel |
| <b>9</b> | Mikroprosessor                  |           |   |

**Merk:** Maskinen har støtte for to DDR2 DIMM-moduler (Double Data Rate 2 Dual Inline Memory Modules).

---

## Kapittel 2. Bytte ut maskinvare

### NB!

Ikke åpne maskinen eller forsøk å reparere noe før du har lest "Viktig sikkerhetsinformasjon" i veiledningen *Sikkerhet og garantier* som fulgte med maskinen, eller i håndboken *Hardware Maintenance Manual (HMM)*. Du kan laste ned engelske kopier av veiledningen *Sikkerhet og garantier (Safety and Warranty Guide)* eller *HMM-håndboken* fra adressen <http://www.lenovo.com/support/>.

**Merk: Bruk bare deler som blir levert av Lenovo.**

---

## Åpne dekselet

### Viktig

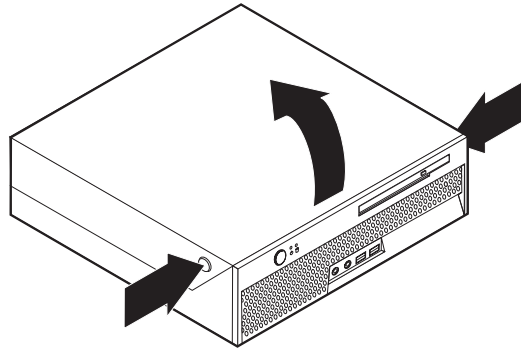


Slå av maskinen og vent i 3 til 5 minutter slik at den blir kjølt ned før du åpner dekselet.

Slik åpner du dekselet:

1. Ta ut eventuelle medier (disketter, CDer eller magnetbånd) fra stasjonene, avslutt operativsystemet og slå av alle tilkoblede enheter og maskinen.
2. Trekk ut alle strømledninger fra stikkontaktene.
3. Trekk ut alle kabler som er koblet til maskinen. Dette gjelder strømledninger, signalkabler og alle andre typer kabler som måtte være tilkoblet.
4. Fjern gulvstøtten (hvis maskinen har gulvstøtte).
5. Fjern eventuelle deksellåser, for eksempel en Kensington-lås.

- Trykk på knappene på sidene av maskinen og vipp bakdelen av dekselet opp mot forsiden av maskinen, slik det er vist.



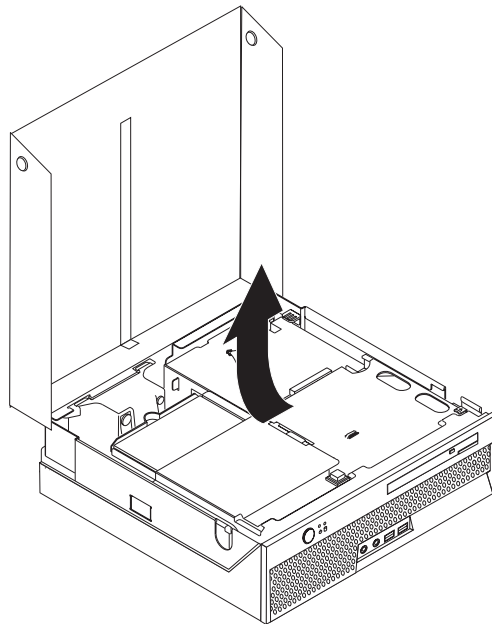
## Bytte ut strømforsyningsenheten

### NB!

Ikke åpne maskinen eller forsøk å reparere noe før du har lest "Viktig sikkerhetsinformasjon" i veiledningen *Sikkerhet og garantier* som fulgte med maskinen, eller i håndboken *Hardware Maintenance Manual (HMM)*. Du kan laste ned engelske kopier av veiledningen *Sikkerhet og garantier (Safety and Warranty Guide)* eller *HMM-håndboken* fra adressen <http://www.lenovo.com/support/>.

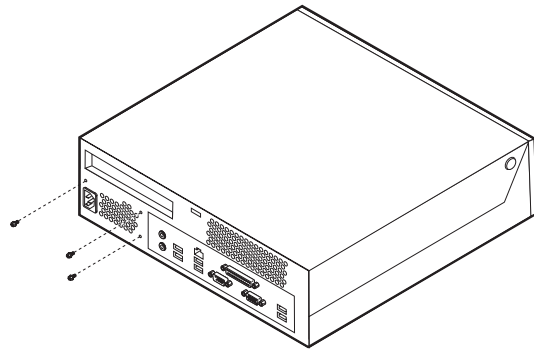
Denne delen inneholder instruksjoner som forklarer hvordan du bytter ut strømforsyningsenheten.

- Åpne maskindekselet. Se "Åpne dekselet" på side 5.
- Vipp stasjonsbrønnen opp for å få tilgang til strømforsyningen.

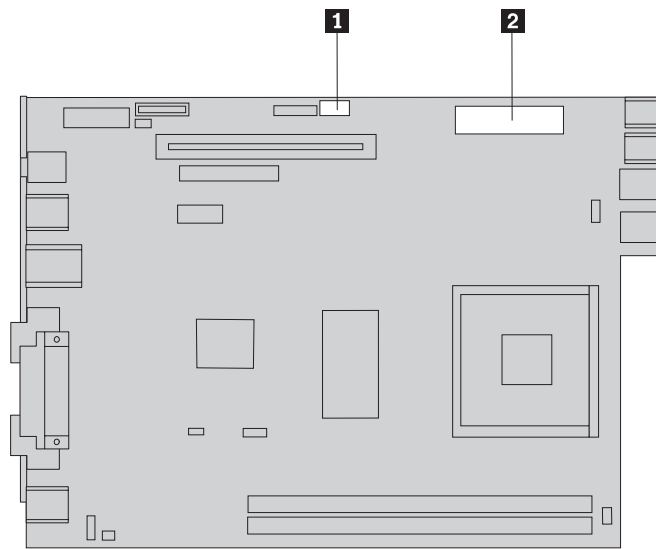


- Fjern PCI-tilkoblingskortet. Se "Bytte ut et PCI-kort" på side 27.

4. Fjern de tre skruene på baksiden av kabinettet som holder fast strømforsyningsenheten.

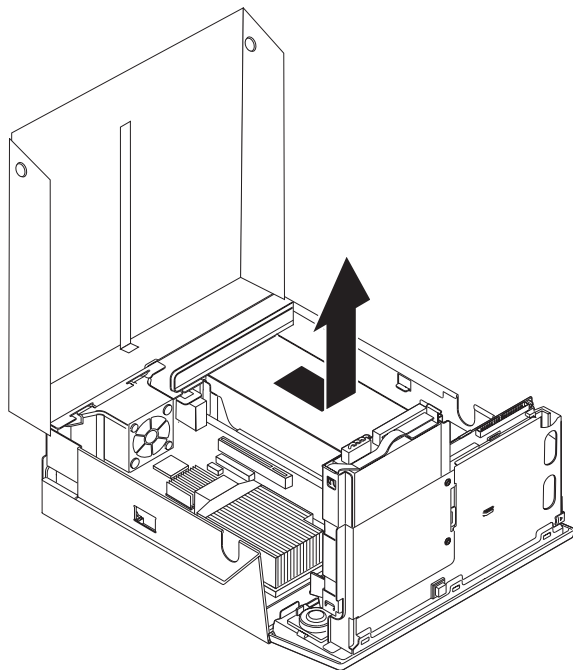


5. Koble fra strømledningene som er koblet til systembordkontaktene (**1** og **2**) og alle stasjoner.



6. Koble fra strømforsyningskablene fra alle stasjonene.

7. Fjern strømforsyningsenheten fra maskinen.



8. Sett den nye strømforsyningsenheten i kabinettet slik at skruehullene i strømforsyningsenheten er justert i forhold til skruehullene i kabinettet.

**Merk:** Bruk bare skruene som ble levert av Lenovo.

9. Sett inn og stram de tre skruene på baksiden av kabinettet som holder fast strømforsyningsenheten.
10. Koble til alle strømforsyningskabler til stasjonene og systembordet igjen.
11. Sett inn igjen PCI-tilkoblingskortet.
12. Gå til "Avslutte arbeidet med å bytte ut deler" på side 37.



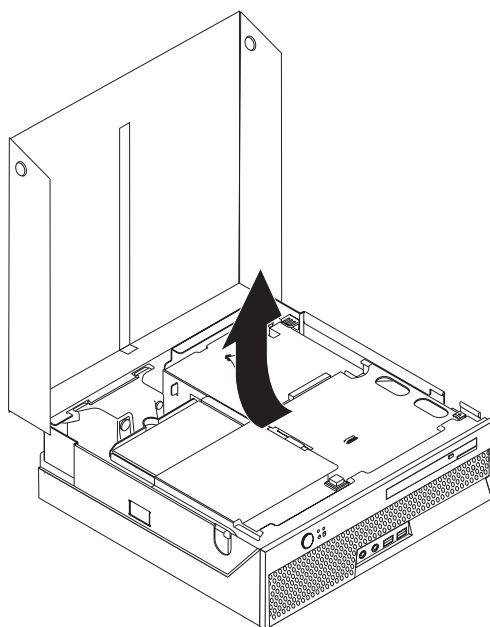
## Bytte ut systembordet

### NB!

Ikke åpne maskinen eller forsøk å reparere noe før du har lest "Viktig sikkerhetsinformasjon" i veiledningen *Sikkerhet og garantier* som fulgte med maskinen, eller i håndboken *Hardware Maintenance Manual (HMM)*. Du kan laste ned engelske kopier av veiledningen *Sikkerhet og garantier (Safety and Warranty Guide)* eller *HMM-håndboken* fra adressen <http://www.lenovo.com/support/>.

Denne delen inneholder instruksjoner som forklarer hvordan du bytter ut systembordet.

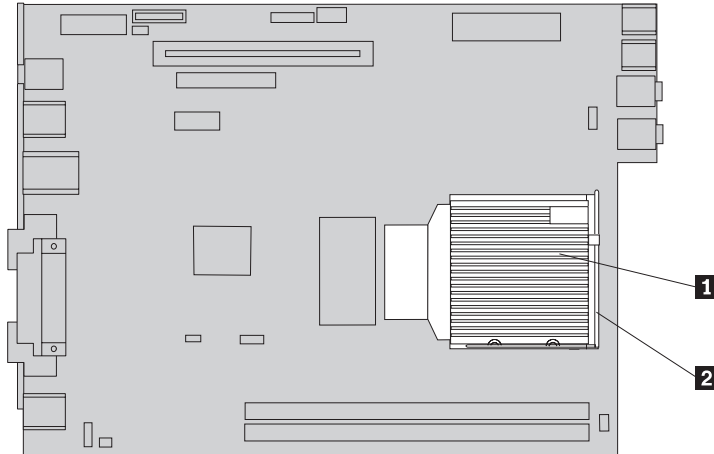
1. Åpne maskindekselet. Se "Åpne dekselet" på side 5.
2. Vipp stasjonsbrønnmodulen opp for å få tilgang til systembordet.



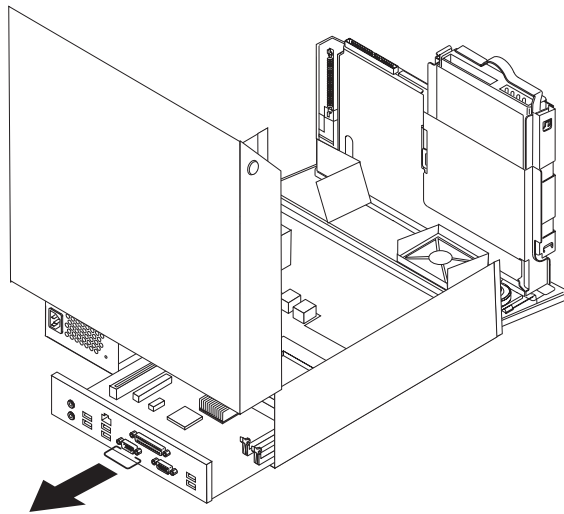
3. Fjern PCI-tilkoblingskortet. Se "Bytte ut et PCI-kort" på side 27.
4. Finn den bakre festebakketten og den bakre kontakten til viften. Se "Finne komponenter" på side 3 og "Finne deler på systembordet" på side 4.
5. Koble fra den bakre viftekabelen og fjern den bakre festebakketten ved å løfte den ut av systembordet.
6. Legg merke hvor alle kabeltilkoblingene er plassert på systembordet. Du må koble dem til igjen på riktig måte når du installerer det nye systembordet.
7. Frakoble alle kabler som er koblet til systembordet. Se "Finne deler på systembordet" på side 4.
8. Legg merke til hvor minnemodulene er plassert, og fjern dem fra det defekte systembordet. Se "Bytte ut en minnemodul" på side 25.

9. Fjern kjøleribben ( **1** ) fra systembordet ved å dreie hendelen ( **2** ) som holder kjøleribben på plass, helt opp. Løft kjøleribben bort fra systembordet.

**Merk:** Legg kjøleribben over på siden på et rent og flatt underlag, slik at termofeltet på undersiden av kjøleribben ikke berører overflaten og blir forurenset.

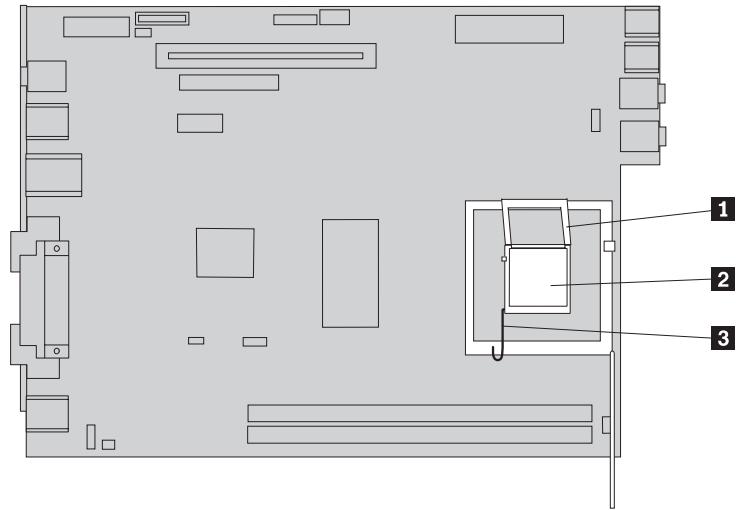


10. Bruk håndtaket på baksiden av systembordet når du skal trekke systembordet og skuffen ut fra baksiden av kabinettet.

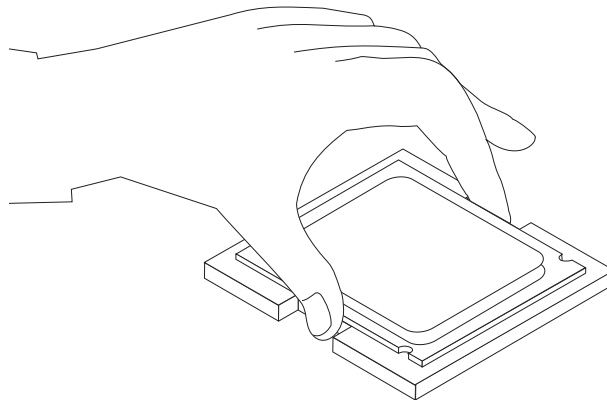


11. Sett det defekte systembordet ved siden av det nye systembordet, på et rent, flatt underlag.

12. Fjern mikroprosessoren fra det defekte systembordet ved å frigjøre hendelen ( **3** ) som holder mikroprosessoren ( **2** ) på plass. Drei deretter festemekanismen ( **1** ) til åpen posisjon.



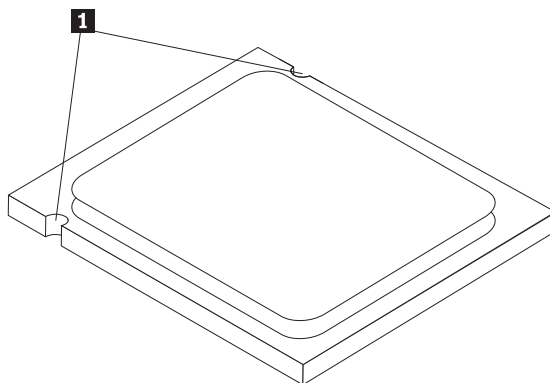
13. Fjern mikroprosessoren fra systembordkontakten ved å løfte den ut av kontakten.



**Viktig**

Ikke berør kontaktpunktene i gull på undersiden av mikroprosessoren. Det er bare tillatt å berøre sidene på mikroprosessoren.

- a. Legg merke til plasseringen av hakkene ( **1** ) på mikroprosessen. Dette er viktig når du skal installere mikroprosessen på det nye systembordet.

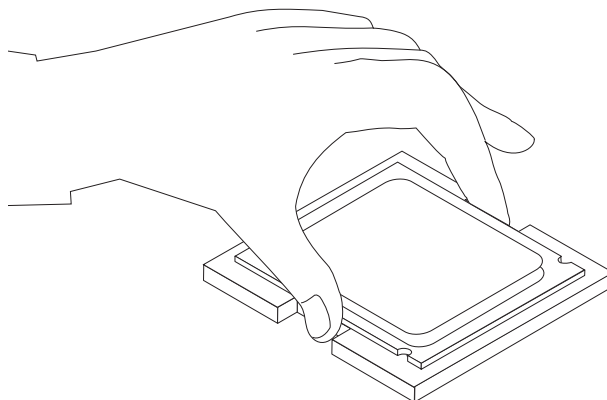


- b. Ikke slipp noe på kontakten når den er åpen. Hold kontaktpunktene så rene som mulig.
14. Frigjør og drei låsehendelen på det nye systembordet til åpen posisjon.
15. Plasser mikroprosessen slik at hakkene på mikroprosessen er justert i forhold til tappene på kontakten.

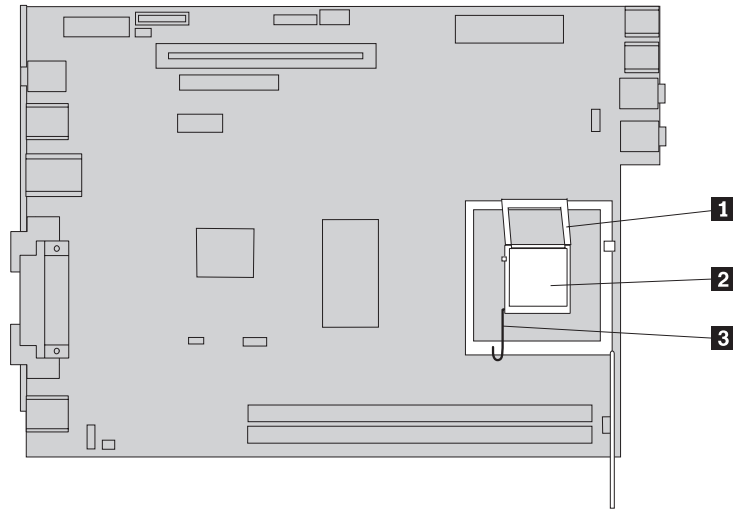
**Viktig**

Ikke før mikroprosessen inn på skrå i kontakten. Det kan skade kontaktpunktene.

16. Senk mikroprosessen rett ned i kontakten på det nye systembordet.

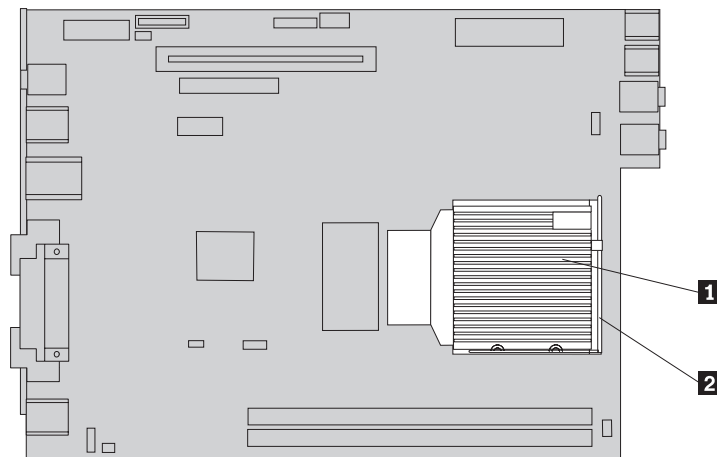


17. Senk mikroprosessorens festemekanisme ( **1** ) og deretter hendelen ( **3** ) som holder festemekanismen på plass. Kontroller at hendelen er låst til riktig posisjon.



**Merk:** Festemekanismen til mikroprosessoren har et svart plastdeksel som beskytter kontakten på det nye systembordet. Når du låser mikroprosessoren på plass, tar du av det svarte plastdekselet. Legg det svarte plastdekselet over mikroprosessorens festemekanisme på det defekte systembordet.

18. Sett det nye systembordet og skuffen på plass bak i kabinettet.  
19. Sett kjøleribben ( **1** ) på plass og senk hendelen ( **2** ) for å feste kjøleribben.



20. Installer minnemodulene på nytt på det nye systembordet, på samme plass som på det defekte systembordet. Se "Bytte ut en minnemodul" på side 25.  
21. Tilkoble alle kablene som ble koblet fra systembordet. Se "Finne deler på systembordet" på side 4.  
22. Sett inn igjen PCI-tilkoblingskortet som ble fjernet. Se "Bytte ut et PCI-kort" på side 27.  
23. Installer den bakre festebraketten til viften på nytt, og koble viftekabelen til systembordet.  
24. Gå til "Avslutte arbeidet med å bytte ut deler" på side 37.

## Bytte ut mikroprosessen

### NB!

Ikke åpne maskinen eller forsøk å reparere noe før du har lest "Viktig sikkerhetsinformasjon" i veiledningen *Sikkerhet og garantier* som fulgte med maskinen, eller i håndboken *Hardware Maintenance Manual (HMM)*. Du kan laste ned engelske kopier av veiledningen *Sikkerhet og garantier (Safety and Warranty Guide)* eller *HMM-håndboken* fra adressen <http://www.lenovo.com/support/>.

Den nye mikroprosessen blir levert med en ny kjøleribbe. Du må bruke den nye kjøleribben sammen med den nye mikroprosessen. Hvis du bruker den gamle kjøleribben med den nye mikroprosessen, kan maskinen bli overopphetet og det kan oppstå tilbakevendende problemer.

### Viktig

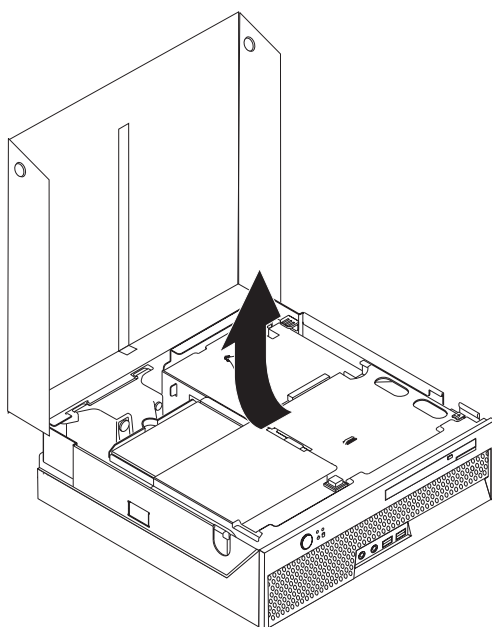
Det er bare tillatt å berøre sidene på mikroprosessen. Ikke berør kontaktpunktene i gull på undersiden av mikroprosessen.

Denne delen inneholder instruksjoner som forklarer hvordan du bytter ut mikroprosessen.

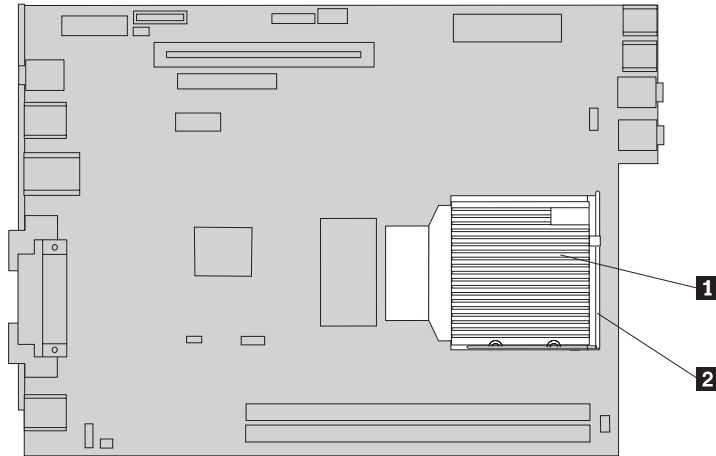
### Viktig

La maskinen være avslått i minst én time før du tar ut mikroprosessen, slik at området mellom mikroprosessen og kjøleribben blir avkjølt.

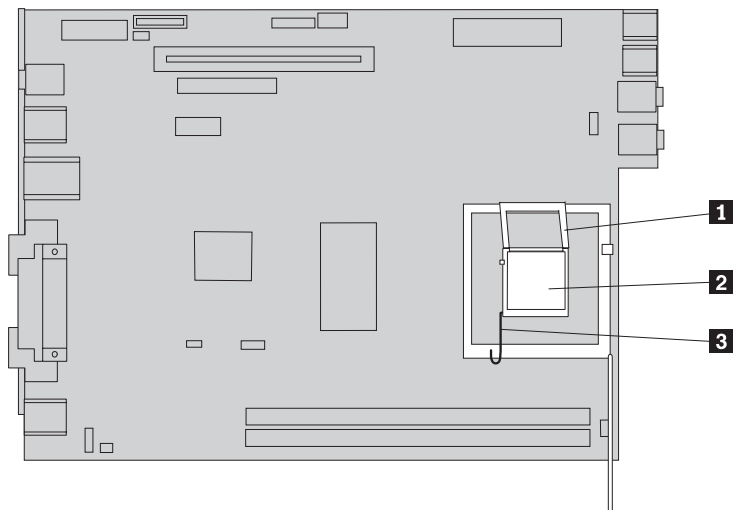
1. Åpne maskindekselet. Se "Åpne dekselet" på side 5.
2. Vipp stasjonsbrønnmodulen opp for å få tilgang til systembordet.



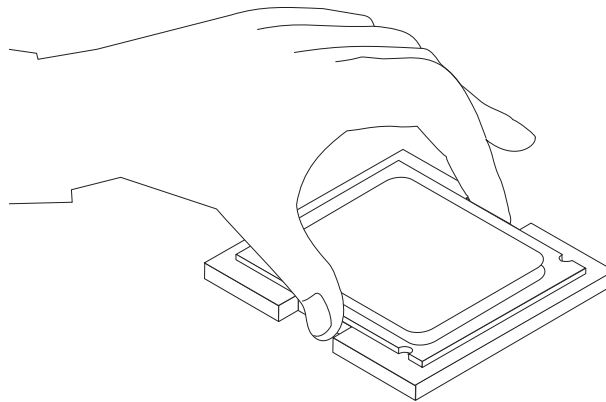
3. Finn kontakten til mikroprosessorviften på systembordet. Se "Finne deler på systembordet" på side 4.
4. Koble viftekabelen fra systembordet.
5. Fjern kjøleribben ( **1** ) fra systembordet ved å dreie hendelen ( **2** ) som holder kjøleribben på plass, helt opp. Løft kjøleribben bort fra systembordet.



6. Frigjør hendelen ( **3** ) som holder mikroprosessoren ( **2** ) på plass, og drei festemekanismen ( **1** ) til åpen posisjon.



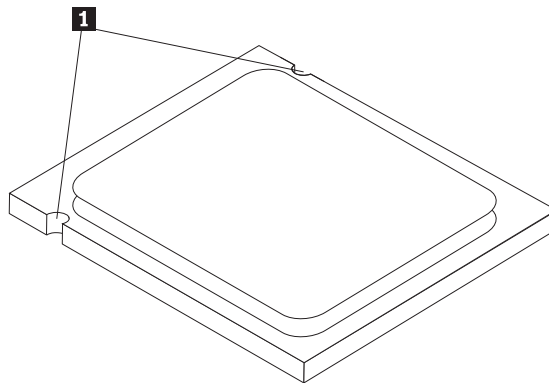
7. Fjern mikroprosessen fra systembordkontakten ved å løfte den ut av kontakten.



**Viktig**

Ikke berør kontaktpunktene i gull på undersiden av mikroprosessen. Berør bare sidene.

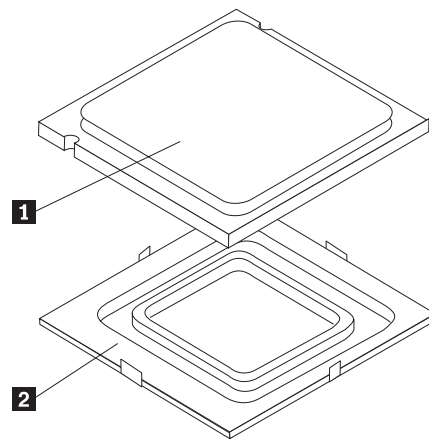
- a. Legg merke til plasseringen av hakkene ( **1** ) på mikroprosessen. Dette er viktig når du skal installere mikroprosessen igjen på systembordet.



- b. Ikke slipp noe på kontakten når den er åpen. Hold kontaktpunktene så rene som mulig.
8. Kontroller at hendelen på festemekanismen til mikroprosessen er helt åpen.



9. Løsne det svarte dekselet ( **2** ) som beskytter gullkontaktene på mikroprosessoren ( **1** ), uten å fjerne dekselet. Løft opp den nye mikroprosessoren og fjern det svarte dekselet. Legg det svarte dekselet på den gamle mikroprosessoren.

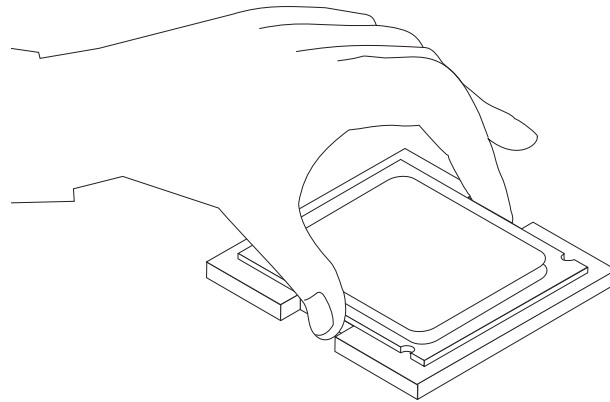


10. Plasser mikroprosessoren slik at hakkene på mikroprosessoren er justert i forhold til tappene på kontakten.

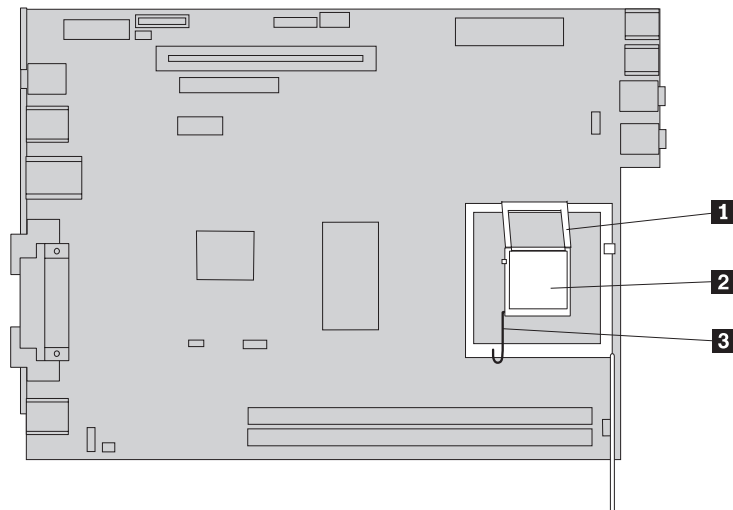
**Viktig**

Ikke før mikroprosessoren inn på skrå i kontakten. Det kan skade kontaktpunktene.

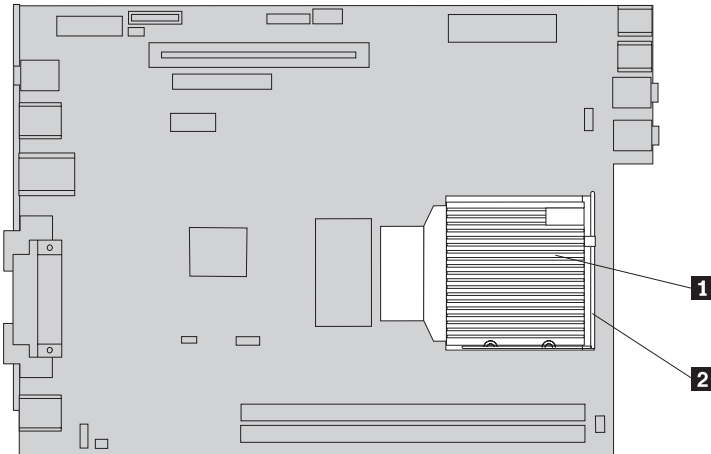
11. Senk mikroprosessen rett ned i kontakten på systembordet.



12. Senk mikroprosessorens festemekanisme ( **1** ) og deretter hendelen ( **3** ) som holder festemekanismen på plass. Kontroller at hendelen er låst til riktig posisjon.



13. Sett kjøleribben ( **1** ) på plass og senk hendelen ( **2** ) for å feste kjøleribben.



14. Koble mikroprosessorens viftekabel til systembordet igjen.  
15. Gå til "Avslutte arbeidet med å bytte ut deler" på side 37.

## Bytte ut harddiskstasjonen

### NB!

Ikke åpne maskinen eller forsøk å reparere noe før du har lest "Viktig sikkerhetsinformasjon" i veiledningen *Sikkerhet og garantier* som fulgte med maskinen, eller i håndboken *Hardware Maintenance Manual (HMM)*. Du kan laste ned engelske kopier av veiledningen *Sikkerhet og garantier (Safety and Warranty Guide)* eller *HMM-håndboken* fra adressen <http://www.lenovo.com/support/>.

Denne delen inneholder instruksjoner som forklarer hvordan du bytter ut harddisken.

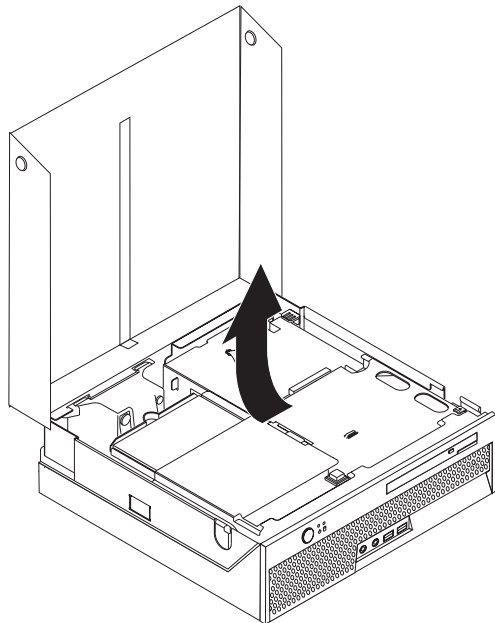
### Viktig

Den nye harddisken blir også levert med et sett med *produktgjenopprettings-CDer*. Du kan bruke *produktgjenopprettings-CDene* til å gjenopprette innholdet på harddisken slik det var da maskinen ble levert fra fabrikken. Du finner flere opplysninger om hvordan du gjenoppretter fabrikkinstallert programvare, under "Gjenopprette programvare" i *hurtigreferansen*.

Slik bytter du ut en harddiskstasjon:

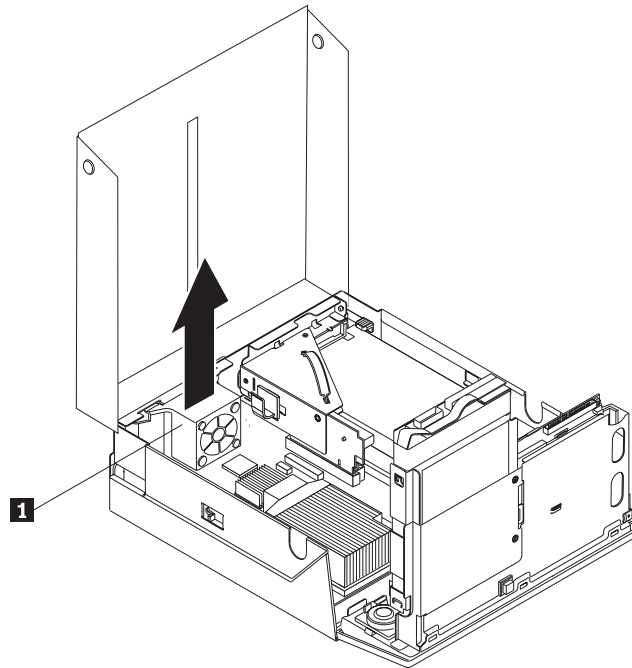
1. Åpne maskindekselet. Se "Åpne dekselet" på side 5.

2. Vipp stasjonsbrønnmodulen opp for å få tilgang til harddiskstasjonen.



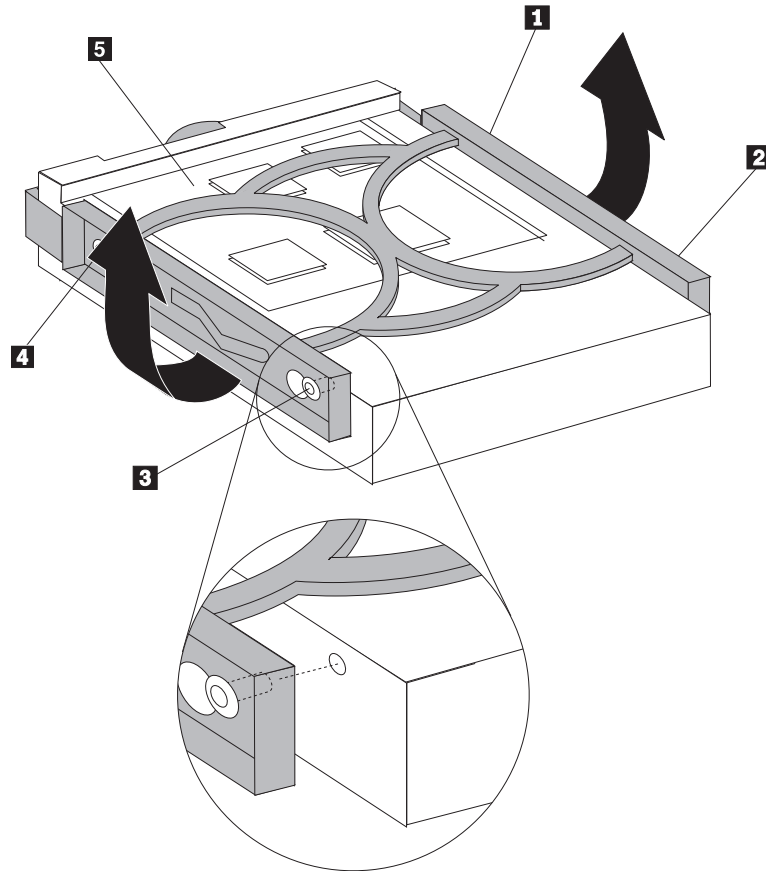
3. Koble fra signalkabelen og strømledningen på baksiden av harddiskstasjonen.

4. Løft harddiskstasjonen og braketten opp for å fjerne den fra stasjonsbrønnen.



5. Fjern den defekte harddiskstasjonen fra den blå braketten ved å bøye braketten slik at du kan skyve stasjonen ut.

6. Sett den nye harddiskstasjonen inn i den blå braketten ved å justere pinnene ( **1** til og med **4** ) på braketten i forhold til hullene i harddiskstasjonen. Ikke berør kretskortet ( **5** ) nederst på harddiskstasjonen.



7. Sett den nye harddiskstasjonen inn i brønnen til den smekker på plass.
8. Koble signalkabelen og strømledningen til på baksiden av harddiskstasjonen.
9. Gå til "Avslutte arbeidet med å bytte ut deler" på side 37.

---

## Bytte ut den optiske stasjonen

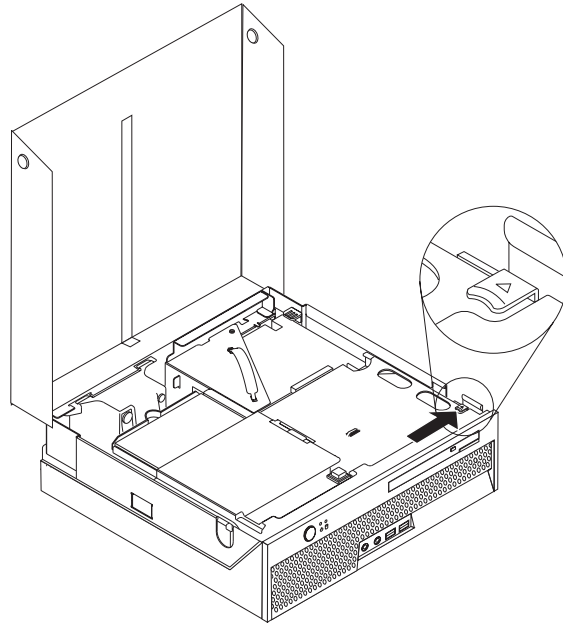
### NB!

Ikke åpne maskinen eller forsøk å reparere noe før du har lest "Viktig sikkerhetsinformasjon" i veiledningen *Sikkerhet og garantier* som fulgte med maskinen, eller i håndboken *Hardware Maintenance Manual (HMM)*. Du kan laste ned engelske kopier av veiledningen *Sikkerhet og garantier (Safety and Warranty Guide)* eller *HMM-håndboken* fra adressen <http://www.lenovo.com/support/>.

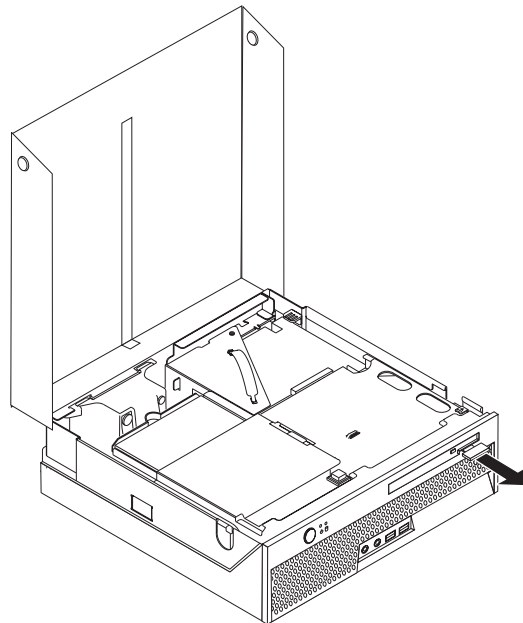
Denne delen inneholder instruksjoner som forklarer hvordan du bytter ut en optisk stasjon.

1. Åpne maskindekselet. Se "Åpne dekslet" på side 5.

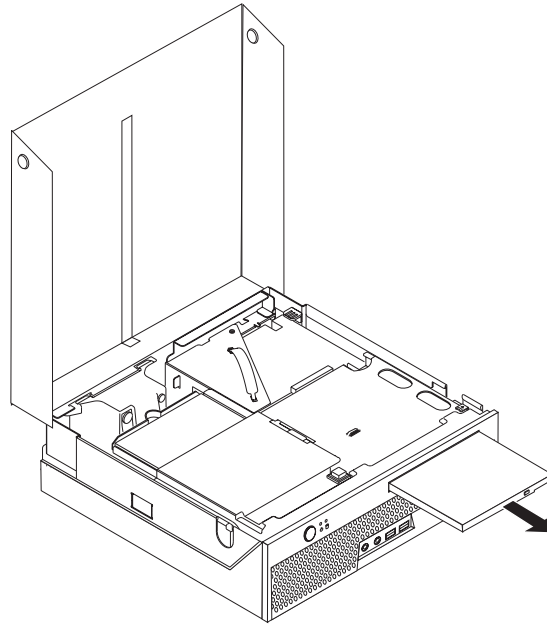
2. Trykk på utløserknappen til den optiske stasjonen.



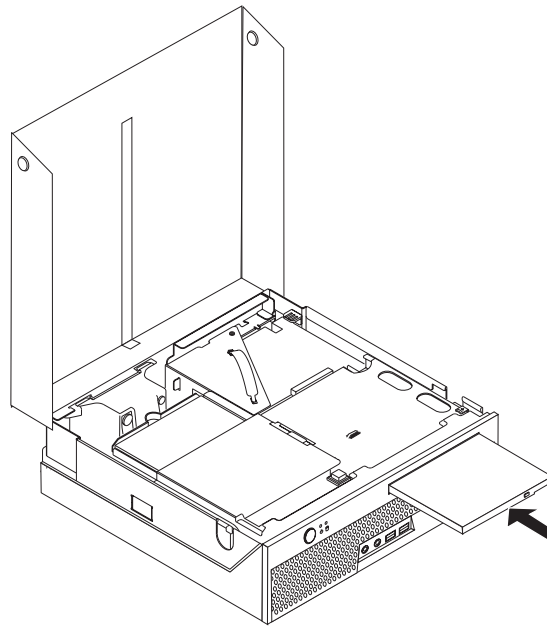
3. Dra i utløseren.



4. Skyv den optiske stasjonen ut fra forsiden av maskinen.



5. Skyv den nye optiske stasjonen inn i brønnen til den låses på plass.



6. Gå til "Avslutte arbeidet med å bytte ut deler" på side 37.



## Bytte ut en minnemodul

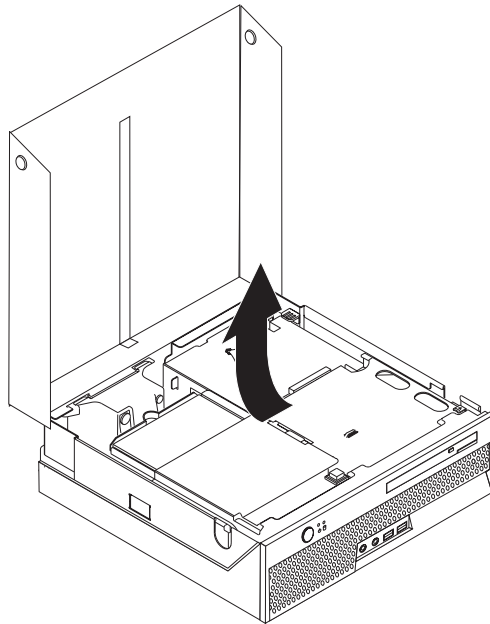
### NB!

Ikke åpne maskinen eller forsøk å reparere noe før du har lest "Viktig sikkerhetsinformasjon" i veiledningen *Sikkerhet og garantier* som fulgte med maskinen, eller i håndboken *Hardware Maintenance Manual (HMM)*. Du kan laste ned engelske kopier av veiledningen *Sikkerhet og garantier (Safety and Warranty Guide)* eller *HMM-håndboken* fra adressen <http://www.lenovo.com/support/>.

Denne delen inneholder instruksjoner som forklarer hvordan du bytter ut en minnemodul.

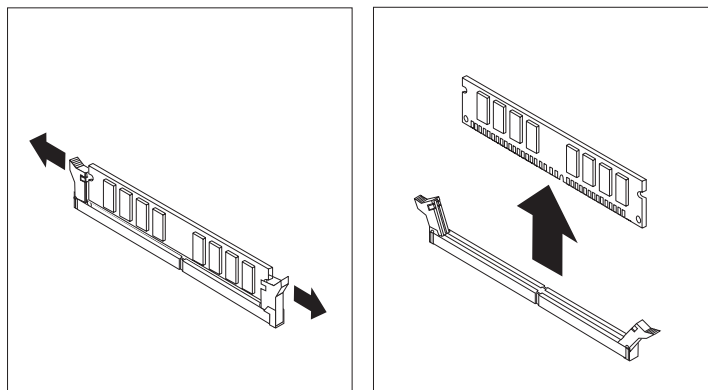
**Merk:** Maskinen din har støtte for to minnemoduler.

1. Åpne maskindekselet. Se "Åpne dekselet" på side 5.
2. Vipp stasjonsbrønnmodulen opp for å få tilgang til systembordet.

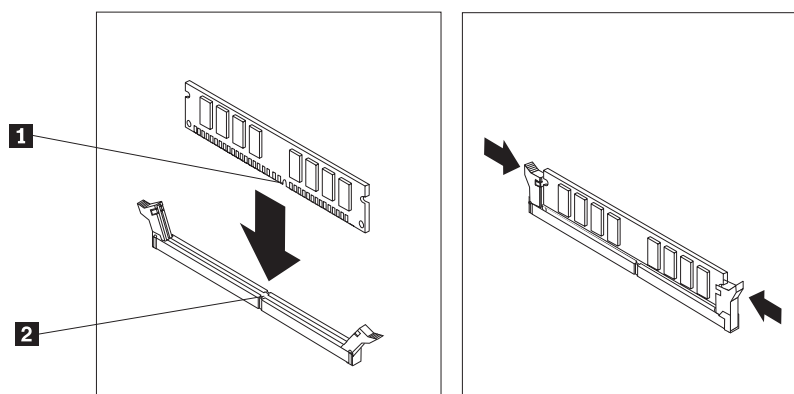


3. Fjern eventuelle deler som hindrer tilgang til minnekontaktene.

4. Fjern minnemodulen som skal byttes ut, ved å åpne festeklemmene slik det er vist nedenfor.



5. Plasser erstatningsmodulen over minnekontakten. Kontroller at hakket (**1**) på minnemodulen er justert i forhold til kontakten (**2**) på systembordet. Skyv minnemodulen rett ned i minnekontakten til festeklemmene lukkes.



6. Gå til "Avslutte arbeidet med å bytte ut deler" på side 37.

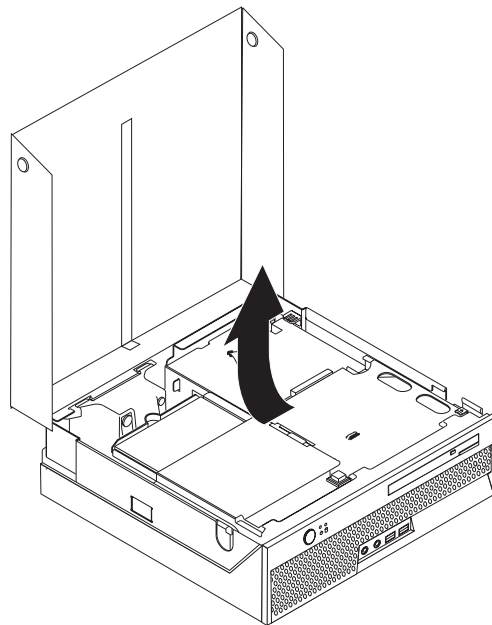
## Bytte ut et PCI-kort

**NB!**

Ikke åpne maskinen eller forsøk å reparere noe før du har lest "Viktig sikkerhetsinformasjon" i veiledningen *Sikkerhet og garantier* som fulgte med maskinen, eller i håndboken *Hardware Maintenance Manual (HMM)*. Du kan laste ned engelske kopier av veiledningen *Sikkerhet og garantier (Safety and Warranty Guide)* eller *HMM-håndboken* fra adressen <http://www.lenovo.com/support/>.

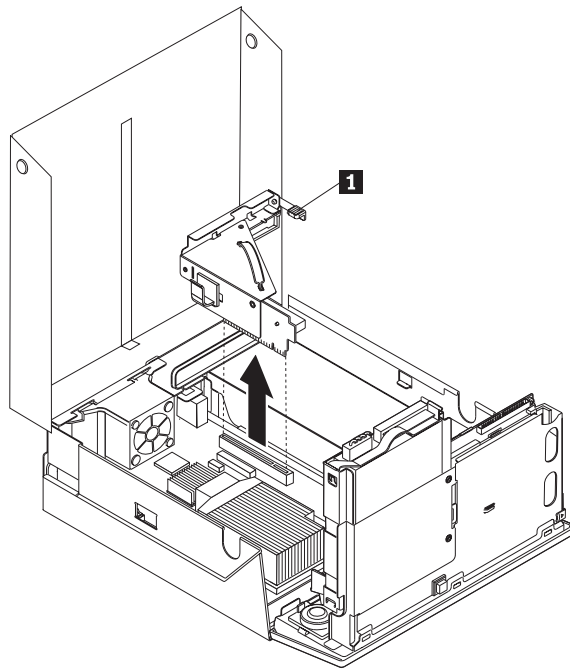
Denne delen inneholder instruksjoner som forklarer hvordan du bytter ut et PCI-kort.

1. Åpne maskindekselet. Se "Åpne dekselet" på side 5.
2. Vipp stasjonsbrønnmodulen opp for å få tilgang til systembordet.

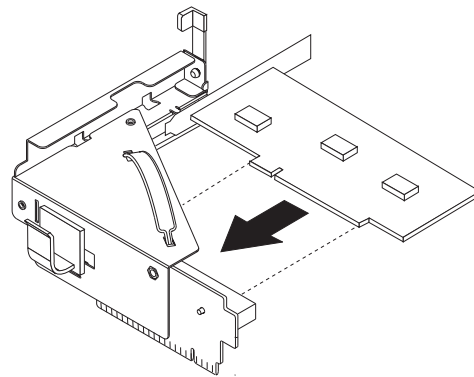


3. Finn kabelklemmen. Se "Finne komponenter" på side 3.
4. Fjern alle kablene fra kabelklemmen som er festet til PCI-tilkoblingskortet.

5. Skyv det blå håndtaket ( **1** ) opp for å fjerne PCI-tilkoblingskortet fra maskinen.



6. Drei kortets låsemekanismen opp og ta ut det skadede kortet.
7. Ta det nye kortet ut av den antistatiske pakningen.
8. Sett inn det nye kortet i utbyggingskontakten på PCI-tilkoblingskortet.



9. Drei låsemekanismen ned for å holde kortet på plass.
10. Sett inn PCI-tilkoblingskortet i systembordet igjen.
11. Gå til "Avslutte arbeidet med å bytte ut deler" på side 37.

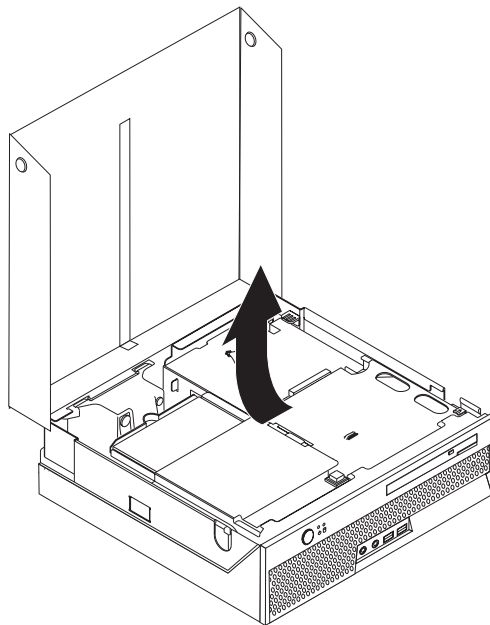
## Bytte ut systemviften

### NB!

Ikke åpne maskinen eller forsøk å reparere noe før du har lest "Viktig sikkerhetsinformasjon" i veiledningen *Sikkerhet og garantier* som fulgte med maskinen, eller i håndboken *Hardware Maintenance Manual (HMM)*. Du kan laste ned engelske kopier av veiledningen *Sikkerhet og garantier (Safety and Warranty Guide)* eller *HMM-håndboken* fra adressen <http://www.lenovo.com/support/>.

Denne delen inneholder instruksjoner som forklarer hvordan du bytter ut systemviften.

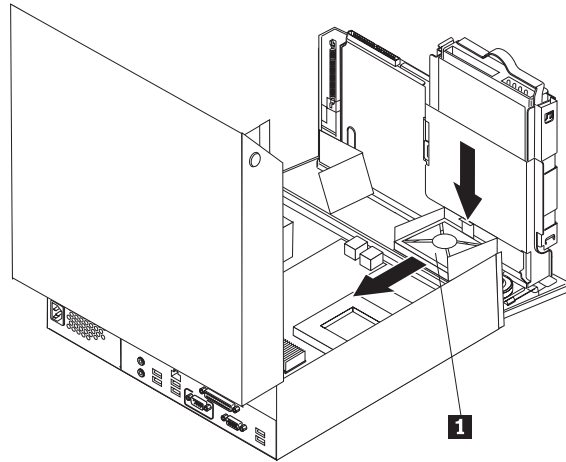
1. Åpne maskindekselet. Se "Åpne dekselet" på side 5.
2. Vipp stasjonsbrønnmodulen opp for å få tilgang til systemviften.



3. Finn systemviften. Se "Finne komponenter" på side 3.
4. Koble kabelen til systemviften fra systembordet. Se "Finne deler på systembordet" på side 4.

**Merk:** Legg merke til hvor systemviftekabelen er plassert før du kobler den fra systembordet.

5. Trykk på tappene øverst på systemviften.
6. Fjern systemviften ( **1** ) ved å skyve tappene ut av sidesporene og løfte den ut.



7. Sett inn den nye systemviften og koble viftekabelen til systembordet.
8. Gå til "Avslutte arbeidet med å bytte ut deler" på side 37

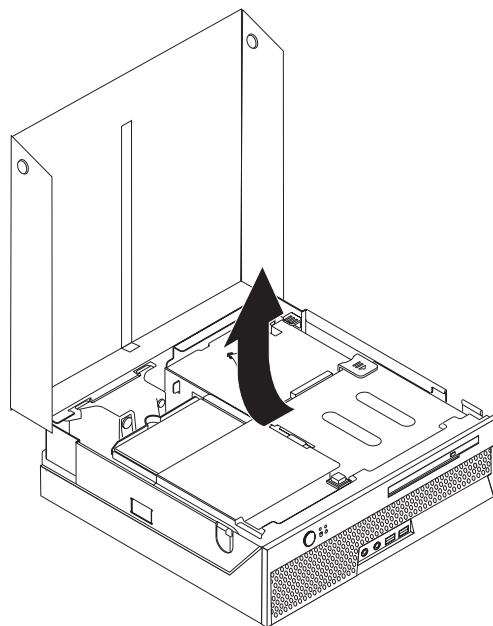
## Bytte ut den bakre festebraketten til viften

### NB!

Ikke åpne maskinen eller forsøk å reparere noe før du har lest "Viktig sikkerhetsinformasjon" i veiledningen *Sikkerhet og garantier* som fulgte med maskinen, eller i håndboken *Hardware Maintenance Manual (HMM)*. Du kan laste ned engelske kopier av veiledningen *Sikkerhet og garantier (Safety and Warranty Guide)* eller *HMM-håndboken* fra adressen <http://www.lenovo.com/support/>.

Denne delen inneholder instruksjoner som forklarer hvordan du bytter ut den bakre festebraketten til viften.

1. Åpne maskindekselet. Se "Åpne dekslet" på side 5.
2. Vipp stasjonsbrønnmodulen opp for å få tilgang til den bakre festebraketten til viften.

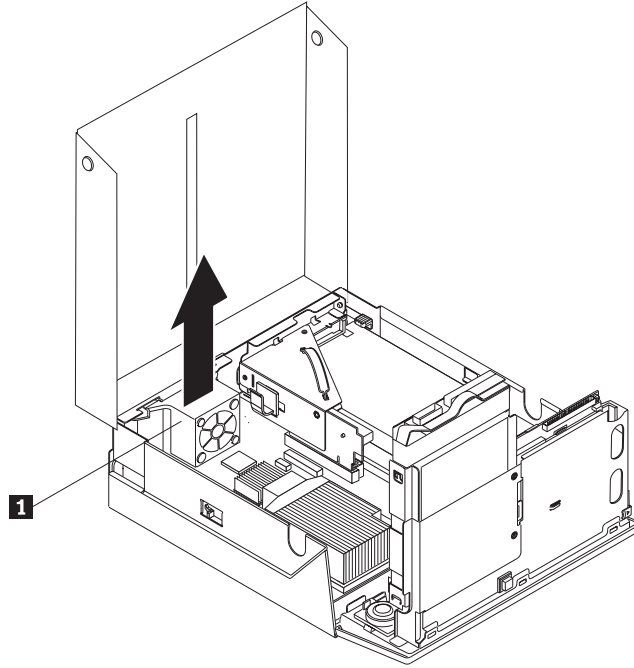


3. Finn den bakre festebraketten til viften. Se "Finne komponenter" på side 3.

4. Koble den bakre viftekabelen fra systembordet. Se "Finne deler på systembordet" på side 4.

**Merk:** Legg merke til hvor den bakre viftekabelen er plassert før du kobler den fra systembordet.

5. Løft den bakre festebraketten til viften ut av sporene (**1**).



6. Sett inn den nye bakre festebraketten til viften, og koble den bakre viftekabelen til systembordet.
7. Gå til "Avslutte arbeidet med å bytte ut deler" på side 37.



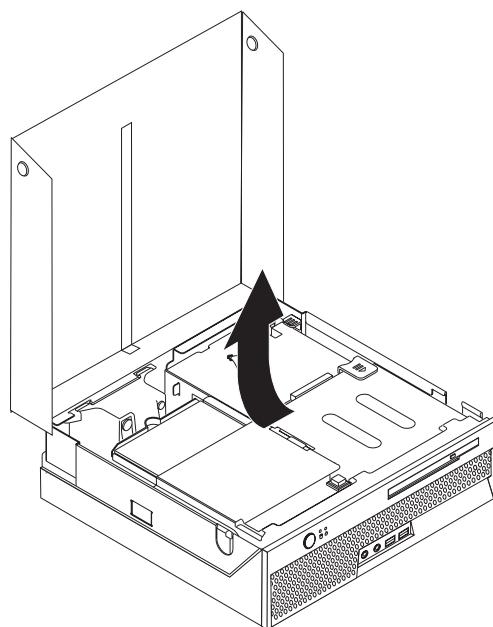
## Bytte ut den innebygde høyttaleren

### NB!

Ikke åpne maskinen eller forsøk å reparere noe før du har lest "Viktig sikkerhetsinformasjon" i veiledningen *Sikkerhet og garantier* som fulgte med maskinen, eller i håndboken *Hardware Maintenance Manual (HMM)*. Du kan laste ned engelske kopier av veiledningen *Sikkerhet og garantier (Safety and Warranty Guide)* eller *HMM-håndboken* fra adressen <http://www.lenovo.com/support/>.

Denne delen inneholder instruksjoner som forklarer hvordan du bytter ut den innebygde høyttaleren.

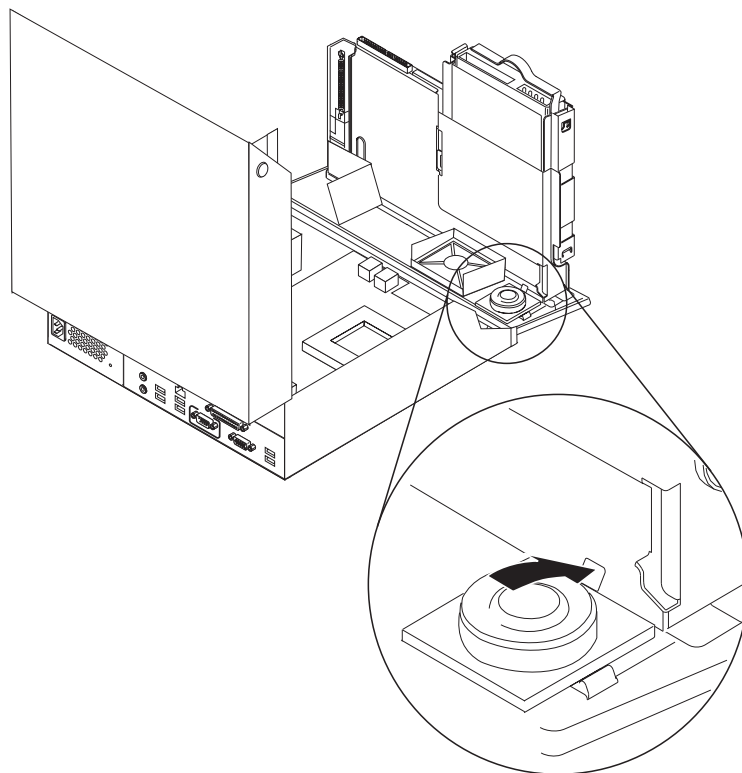
1. Åpne maskindekselet. Se "Åpne dekselet" på side 5.
2. Vipp stasjonsbrønnmodulen opp for å få tilgang til høyttalerkontakten.



3. Finn kontakten til høyttaleren på systembordet. Se "Finne deler på systembordet" på side 4.
4. Trekk ut høyttalerkabelen fra systembordet.

5. Trykk ned metalltappen mens du løfter høyttaleren ut av maskinen.

**Merk:** Det er mulig at du trenger en flat skrutrekker eller en stjerneskrutrekker.



6. Sett den nedre delen av den nye høyttaleren inn i metalltappene og drei den øvre delen av høyttaleren nedover til den smekker på plass.
7. Koble høyttalerkabelen til systembordet. Se "Finne deler på systembordet" på side 4.
8. Gå til "Avslutte arbeidet med å bytte ut deler" på side 37.

## Bytte ut tastaturet

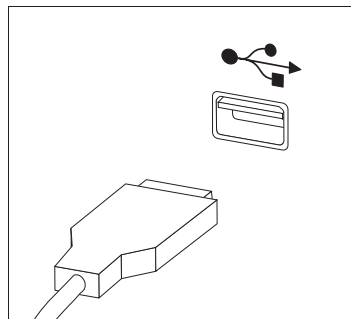
### NB!

Ikke åpne maskinen eller forsøk å reparere noe før du har lest "Viktig sikkerhetsinformasjon" i veiledningen *Sikkerhet og garantier* som fulgte med maskinen, eller i håndboken *Hardware Maintenance Manual (HMM)*. Du kan laste ned engelske kopier av veiledningen *Sikkerhet og garantier (Safety and Warranty Guide)* eller *HMM-håndboken* fra adressen <http://www.lenovo.com/support/>.

Denne delen inneholder instruksjoner som forklarer hvordan du bytter ut tastaturet.

1. Ta ut eventuelle medier (disketter, CDer eller magnetbånd) fra stasjonene, avslutt operativsystemet og slå av alle tilkoblede enheter.
2. Trekk ut alle strømledninger fra stikkontaktene.
3. Finn tastaturkontakten.

**Merk:** Det er mulig at tastaturet er koblet til en USB-kontakt. Les avsnittet "Finne kontaktene bak på maskinen" på side 2 eller "Finne kontaktene foran på maskinen" på side 1, avhengig av hva tastaturet ditt er koblet til.



4. Trekk ut den defekte tasturkabelen fra maskinen.
5. Koble det nye tastaturet til riktig kontakt på maskinen.
6. Gå til "Avslutte arbeidet med å bytte ut deler" på side 37.

## Bytte ut en mus

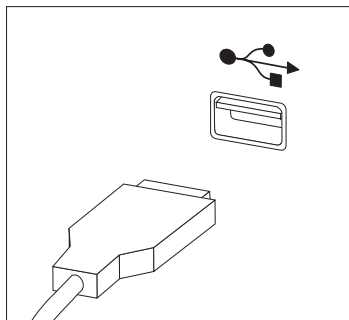
### NB!

Ikke åpne maskinen eller forsøk å reparere noe før du har lest "Viktig sikkerhetsinformasjon" i veiledningen *Sikkerhet og garantier* som fulgte med maskinen, eller i håndboken *Hardware Maintenance Manual (HMM)*. Du kan laste ned engelske kopier av veiledningen *Sikkerhet og garantier (Safety and Warranty Guide)* eller *HMM-håndboken* fra adressen <http://www.lenovo.com/support/>.

Denne delen inneholder instruksjoner som forklarer hvordan du bytter ut en mus.

1. Ta ut eventuelle medier (disketter, CDer eller magnetbånd) fra stasjonene, avslutt operativsystemet og slå av alle tilkoblede enheter.
2. Trekk ut alle strømledninger fra stikkontaktene.
3. Finn musekontakten.

**Merk:** Det er mulig at musen er koblet til en USB-kontakt. Les avsnittet "Finne kontaktene bak på maskinen" på side 2 eller "Finne kontaktene foran på maskinen" på side 1, avhengig av hvilken tilkobling musen har.

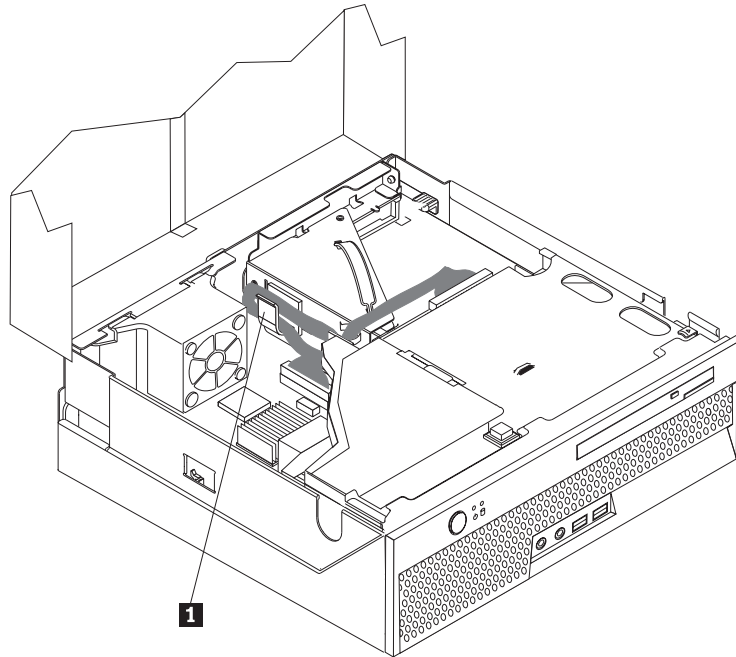


4. Trekk ut den defekte musekabelen fra maskinen.
5. Koble den nye musen til riktig kontakt på maskinen.
6. Gå til "Avslutte arbeidet med å bytte ut deler" på side 37.

## Avslutte arbeidet med å bytte ut deler

Når du er ferdig å arbeide med deler, må du lukke maskindekselet og tilkoble eventuelle kabler og ledninger igjen, inkludert telefon- og strømledninger. Avhengig av hvilken del du har byttet ut, er det mulig at du også må bekrefte de oppdaterte opplysningene i programmet Setup Utility.

1. Pass på at alle komponenter er satt sammen riktig, og at ingen verktøy eller løse skruer er gjenglemt inne i maskinen.
2. Fjern alle kabler som kan hindre deg i å sette på plass dekslet.
3. Legg ned stasjonsbrønnmodulen.
4. Kontroller at alle kablene er riktig plassert i kabelklemmen ( **1** ).



5. Lukk maskindekselet.
6. Hvis maskinen skal stå i loddrett posisjon, fester du gulvstøtten.  
**ADVARSEL:** For å unngå overoppheting og mulig skade på komponenter bør du alltid bruke gulvstøtten når du plasserer maskinen i loddrett posisjon.
7. Koble kablene til maskinen igjen. Se "Finne kontaktene bak på maskinen" på side 2.
8. Hvis du skal bytte ut systembordet, må du oppdatere (FLASH-oppdatering) BIOS. Hvis du skal oppdatere BIOS, finner du opplysninger under "Oppdatere (FLASH-oppdatering) BIOS fra en diskett eller CD-ROM" på side 38.
9. Hvis du skal oppdatere konfigurasjonen, leser du avsnittet "Bruke Setup Utility-programmet" i brukerhåndboken som ble levert med maskinen.

**Merk:** I de fleste land krever Lenovo at defekte CRUer returneres. Du vil motta opplysninger om dette sammen med CRUen eller et par dager etter at du har mottatt CRUen.

---

## Oppdatere (FLASH-oppdatering) BIOS fra en diskett eller CD-ROM

### Viktig

Start Setup Utility-programmet for å se systeminformasjonen. Les avsnittet "Bruke Setup Utility-programmet" i *brugerhåndboken* eller det tilsvarende avsnittet i *Hardware Maintenance-håndboken*. Hvis serienummeret og maskintypen/modellen som blir vist på hovedmenyen, ikke tilsvare det som er angitt på etiketten på maskinen, må du oppdatere (FLASH) BIOS for å endre serienummeret og maskintypen/modellen.

Slik oppdaterer du BIOS fra en diskett eller CD-ROM:

**Merk:** Du trenger en optisk USB-diskettstasjon hvis du skal oppdatere (flash) BIOS fra en diskett.

1. Sett inn en oppdateringsdiskett for systemprogrammer (flash-oppdatering) eller en CD-ROM i stasjonen. Du finner oppdateringer av systemprogrammer på <http://www.lenovo.com/support/>.

**Merk:** Maskinen må være slått på før du kan sette inn en CD-ROM i den optiske stasjonen.

2. Slå på maskinen. Hvis den allerede er på, må du slå den av og på igjen. Oppdateringen starter.
3. Når du blir bedt om å velge språk, trykker du på tallet på tastaturet som tilvarer språket og trykker på Enter.
4. Når du blir spurt om du vil endre serienummeret, trykker du på Y.
5. Skriv inn maskinens serienummer på sju tegn og trykk på Enter.
6. Når du blir spurt om du vil endre maskintype/modell, trykker du på Y.
7. Oppgi maskintypen/modellen på sju tegn og trykk på Enter.
8. Følg veiledningen på skjermen for å fullføre oppdateringen.

---

## Tillegg. Merknader

Noe av teksten nedenfor står på engelsk, fordi den stort sett kun er relevant for de nevnte landene.

Henvisninger i boken til Lenovos produkter, programmer eller tjenester betyr ikke at Lenovo har til hensikt å gjøre dem tilgjengelige i alle land der Lenovo driver virksomhet. Du får opplysninger om hvilke produkter, tjenester og funksjoner som er tilgjengelige i Norge, ved å kontakte din Lenovo-representant. Henvisninger til Lenovos produkter, programmer eller tjenester betyr ikke at det bare er de som kan benyttes. Ethvert produkt, program eller enhver tjeneste som har tilsvarende funksjoner, kan brukes i stedet, forutsatt at de ikke gjør inngrep i noen av Lenovos patent- eller opphavsrettigheter eller andre rettslig beskyttede rettigheter. Vurdering og verifisering ved bruk sammen med andre produkter, programmer eller tjenester er brukerens ansvar.

Lenovo kan ha patent på eller patentsøknader til behandling for de produktene som er omtalt i denne publikasjonen. At du har mottatt denne publikasjonen, innebærer ikke at du får lisensrettighet til disse produktene. Du kan sende spørsmål angående lisenser til

*Lenovo (United States), Inc.  
500 Park Offices Drive, Hwy. 54  
Research Triangle Park, NC 27709  
Tyskland  
Attn: Lenovo Director of Licensing*

LENOVO GROUP LTD. LEVERER DENNE BOKEN SOM DEN ER ("AS IS") UTEN FORPLIKTELSER AV NOE SLAG, UTTRYKT ELLER UNDERFORSTÅTT, INKLUDERT GARANTIER VEDRØRENDE SALGBARHET ELLER ANVENDELSE FOR ET BESTEMT FORMÅL.

Denne boken kan inneholde tekniske unøyaktigheter eller typografiske feil. Opplysninger i denne boken kan bli endret. Slike endringer blir tatt med i nye utgaver av boken. Lenovo kan uten varsel endre produktene og/eller programmene som er beskrevet i denne boken.

Produktene som beskrives i dette dokumentet, er ikke beregnet på bruk i implantert utstyr eller annet livsoppretholdende utstyr der funksjonsfeil kan føre til død eller skade på person. Informasjonen i dette dokumentet har ingen innvirkning på eller endrer ikke Lenovos produktspesifikasjoner eller garantier. Ingenting i dette dokumentet skal fungere som en uttrykt eller underforstått lisens eller skadesløsholdelse under opphavsrettighetene til Lenovo eller tredjeparter. All informasjon i dette dokumentet er innhentet i bestemte miljøer og presenteres som en illustrasjon. Resultater som er innhentet i andre operativmiljøer, kan variere.

Lenovo kan bruke og distribuere opplysninger du kommer med, på den måten selskapet anser som hensiktsmessig, uten noen forpliktelser overfor deg.

Eventuelle henvisninger til nettsteder som ikke tilhører Lenovo, er bare til orientering og fungerer ikke på noen måte som støtte for disse nettstedene. Innholdet på disse nettstedene er ikke en del av dette Lenovo-produktet, og bruk av disse nettstedene skjer på eget ansvar.

Alle ytelsesdataene du finner i dette dokumentet, ble hentet i et kontrollert miljø. Resultatene du kan oppnå i andre operativmiljøer, kan variere betraktelig. Noen av målingene er foretatt på systemer som er under utvikling, og det er ikke sikkert at du oppnår samme resultat på alminnelige tilgjengelige systemer. Noen av målingene kan dessuten ha blitt beregnet ved hjelp av ekstrapolasjon. De faktiske resultatene kan variere. Brukerne av dette dokumentet bør bekrefte dataene som brukes i sitt bestemte miljø.

---

## **Merknad om ut signaler for TV**

Informasjonen nedenfor gjelder for modeller som har forhåndsinstallert utstyr for ut signaler for TV.

Denne enheten inneholder teknologi for opphavsrettsbeskyttelse som er beskyttet av amerikanske patentrettigheter og andre opphavsrettigheter eid av Macrovision Corporation og andre rettighetsinnehavere. Bruk av denne teknologien må autoriseres av Macrovision Corporation, og er kun ment for hjemmebruk og annen begrenset bruk når det gjelder visning, med mindre det foreligger tillatelse om noe annet fra Macrovision. Det er ikke tillatt å ta fra hverandre eller demontere enheten.

---

## **Varemerker**

Navnene nedenfor er varemerker for Lenovo i USA og/eller andre land.

Lenovo  
ThinkCentre

IBM er et varemerke for International Business Machines Corporation i USA og/eller andre land.

Andre navn kan være varemerker for andre selskaper.





# ThinkCentre

Delenummer: 41X6201

(1P) P/N: 41X6201

