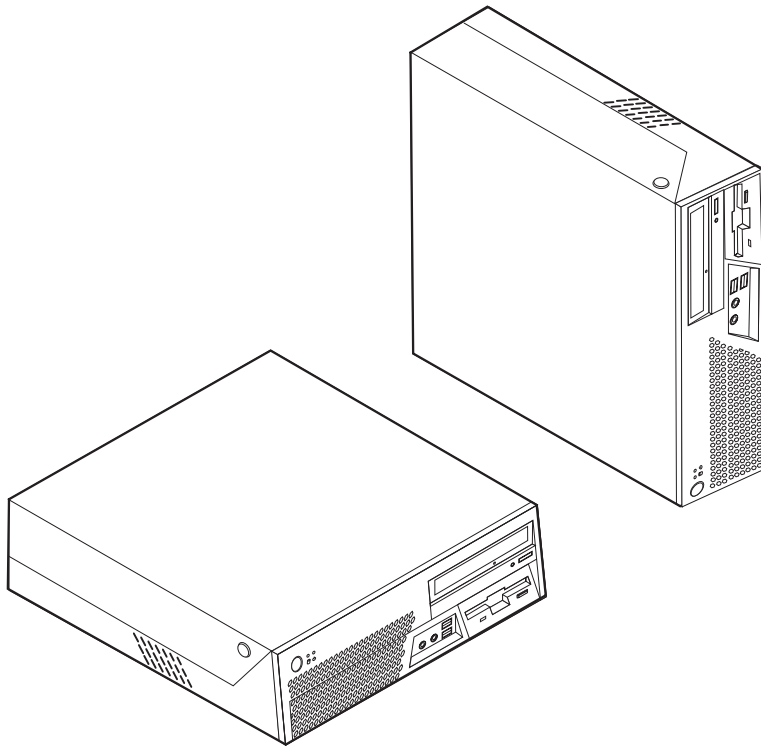


ThinkCentre

Gids voor het vervangen van hardware Typen 8011, 8793, 8797, 8801 Typen 8805, 8810, 8814



Gids voor het vervangen van hardware

Typen 8011, 8793, 8797, 8801

Typen 8805, 8810, 8814

Eerste uitgave (juli 2006)

© Copyright Lenovo 2006.

Portions © Copyright IBM Corp. 2005, 2006.

Inhoudsopgave

Overzicht	v
Veiligheidsrichtlijnen voor de klant	v
Veiligheidsrichtlijnen voor servicemedewerkers	v
Resources met aanvullende informatie	v
Benodigd gereedschap	vi
Werken met apparaten die gevoelig zijn voor statische elektriciteit	vi

Hoofdstuk 1. De plaats van de onderdelen	1
Aansluitingen aan de voorkant	1
Aansluitingen aan de achterkant	2
Componenten	3
Onderdelen op de systeemplaat	4

Hoofdstuk 2. Hardware vervangen	5
De kap openen	5
De voedingseenheid vervangen	6

De systeemplaat vervangen	9
De microprocessor vervangen	17
Het vaste-schijfstation vervangen	23
Het diskettestation vervangen	26
Het optische-schijfstation vervangen	27
Een geheugenmodule vervangen	28
Een PCI-kaart vervangen	30
De interne luidspreker vervangen	33
De ventilatorset vervangen	35
Het toetsenbord vervangen	36
De muis vervangen	37
Het vervangen van de onderdelen voltooien	38
Het BIOS bijwerken (flashen) vanaf een diskette of CD-ROM	39

Bijlage. Kennisgevingen	41
Kennisgeving televisieuitvoer	42
Merken	42

Overzicht

Deze gids is bedoeld zowel voor klanten die zelf CRU's (Customer Replaceable Units, door de klant te vervangen eenheden) vervangen, als voor onderhoudstechnici die zich bezighouden met de vervanging van FRU's (Field Replaceable Units, op locatie te vervangen eenheden). In dit document worden CRU's en FRU's "onderdelen" genoemd.

Deze gids bevat niet voor alle onderdelen een procedure. Er wordt van uitgegaan dat kabels, schakelaars en bepaalde mechanische onderdelen door onderhoudstechnici ook zonder stapsgewijze procedures kunnen worden vervangen.

In deze gids vindt u instructies voor het vervangen van de volgende onderdelen:

Opmerking: Gebruik alleen de onderdelen die door Lenovo zijn geleverd™.

- Voedingseenheid
- Systeemplaat
- Microprocessor
- Vaste schijf
- Diskettestation
- Optische-schijfstation
- Geheugenmodule
- PCI-adapterkaart
- Interne luidspreker
- Toetsenbord
- Muis

Veiligheidsrichtlijnen voor de klant

Open de computer niet en probeer geen reparaties uit te voeren voordat u de "Belangrijke veiligheidsvoorschriften" hebt gelezen in het document *Veiligheid en Garantie* dat bij de computer is geleverd. U kunt de publicatie *Veiligheid en garantie* downloaden vanaf internet op <http://www.lenovo.com/support>.

Veiligheidsrichtlijnen voor servicemedewerkers

Open de computer niet en voer geen reparatiewerkzaamheden uit voordat u het gedeelte "Important safety information" in de publicatie *Hardware Maintenance Manual (HMM)* voor de computer hebt gelezen. U kunt de *HMM* downloaden vanaf internet op <http://www.lenovo.com/support>.

Resources met aanvullende informatie

Als u toegang hebt tot internet, kunt u daar de meest recente informatie voor uw computer bekijken.

U treft de volgende informatie aan:

- Instructies voor het verwijderen en installeren van CRU's
- Instructievideo's voor het verwijderen en installeren van CRU's
- Publicaties

- Informatie over probleemoplossing
- Informatie over onderdelen
- Downloads en stuurprogramma's
- Links naar andere nuttige informatiebronnen op internet
- Telefoonlijst voor ondersteuning

Ga voor al deze informatie naar <http://www.lenovo.com/support>

Benodigd gereedschap

Voor het vervangen van sommige onderdelen in de computer hebt u een schroevendraaier nodig.

Werken met apparaten die gevoelig zijn voor statische elektriciteit

Statische elektriciteit is ongevaarlijk voor uzelf, maar kan leiden tot ernstige schade aan de onderdelen van de computer.

Wanneer u een onderdeel vervangt, dient u de antistatische verpakking met het nieuwe onderdeel *niet* te openen voordat het beschadigde onderdeel is verwijderd uit de computer en u klaar bent om het nieuwe onderdeel te installeren.

Neem bij het omgaan met onderdelen en computercomponenten de volgende voorzorgsmaatregelen in acht om schade door statische elektriciteit te voorkomen:

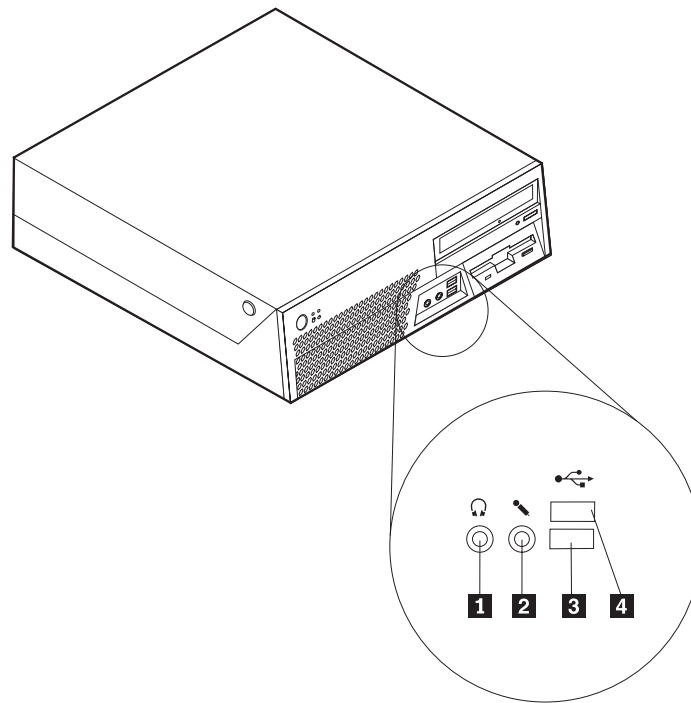
- Beweeg zo min mogelijk. Door wrijving kan er statische elektriciteit ontstaan.
- Ga altijd voorzichtig om met onderdelen en andere computercomponenten. Pak adapterkaarten, geheugenmodules, systeemplaten en microprocessors bij de rand beet. Raak nooit onbeschermd elektronische componenten aan.
- Zorg ook dat anderen de onderdelen en andere computercomponenten niet aanraken.
- Voordat u een nieuw onderdeel installeert, houdt u de antistatische verpakking met dat onderdeel minstens 2 seconden tegen een metalen afdekplaatje van een uitbreidingssleuf aan, of tegen een ander ongeverfd metalen oppervlak op de computer. Hiermee vermindert u de statische lading van de verpakking en van uw lichaam.
- Installeer het nieuwe onderdeel zo mogelijk direct in de computer, zonder het eerst neer te leggen. Als u het onderdeel neer moet leggen nadat u het uit de verpakking hebt gehaald, leg het dan op de antistatische verpakking op een vlakke ondergrond.
- Leg het onderdeel niet op de kap van de computer of op een metalen ondergrond.

Hoofdstuk 1. De plaats van de onderdelen

In dit hoofdstuk vindt u een aantal afbeeldingen die u helpen vast te stellen waar de diverse onderdelen van de computer zich bevinden. Hoe u de kap van de computer opent, leest u in "De kap openen" op pagina 5.

Aansluitingen aan de voorkant

In de onderstaande afbeelding ziet u waar de aansluitingen zich bevinden aan de voorkant van de computer.

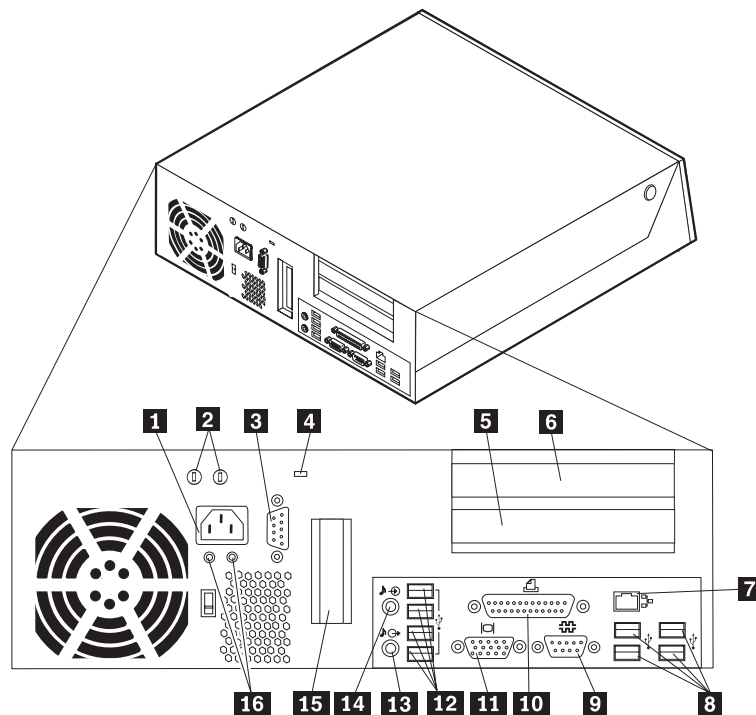


1 Hoofdtelefoonaansluiting
2 Microfoonaansluiting

3 USB-poort
4 USB-poort

Aansluitingen aan de achterkant

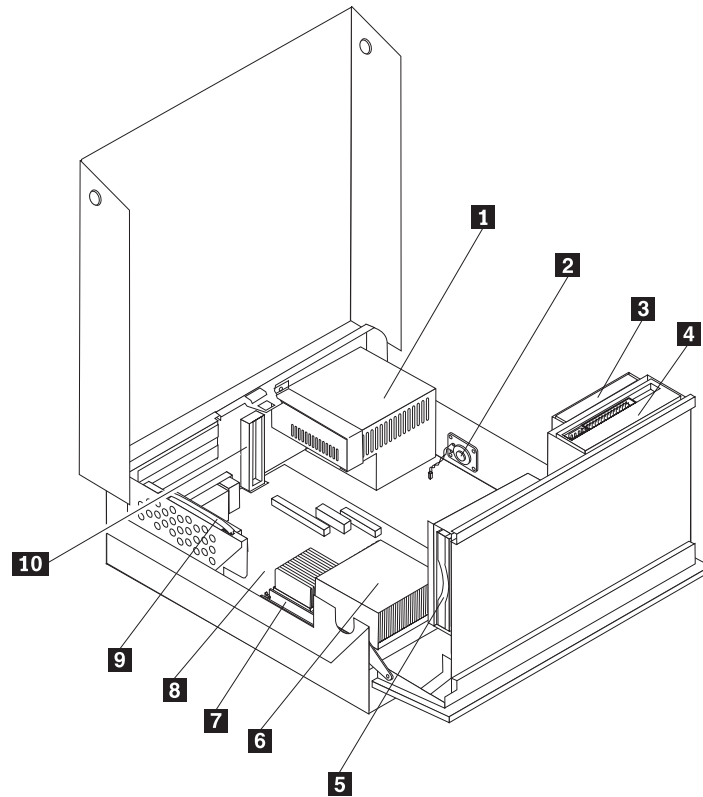
In onderstaande afbeelding ziet u waar de aansluitingen zich aan de achterkant van de computer bevinden.



- | | | | |
|----------|---|-----------|---|
| 1 | Aansluiting voor netvoeding | 9 | Seriële poort (COMM1) |
| 2 | Gaten voor een beveiligingsbeugel | 10 | Parallele poort |
| 3 | Seriële poort (COMM2) (bepaalde modellen) | 11 | VGA-beeldscherm aansluiting |
| 4 | Vergrendeling kabelslot | 12 | USB-poorten (4) |
| 5 | Aansluiting PCI-adapter | 13 | Audiolijnuitgang |
| 6 | Aansluiting PCI-adapter | 14 | Audiolijningang |
| 7 | Ethernet-aansluiting | 15 | Aansluiting voor een PCI Express x16 grafisch kaart (bepaalde modellen) |
| 8 | USB-poorten (4) | 16 | Diagnose-LED's |

Componenten

In onderstaande afbeelding kunt u zien waar de verschillende onderdelen zich bevinden.

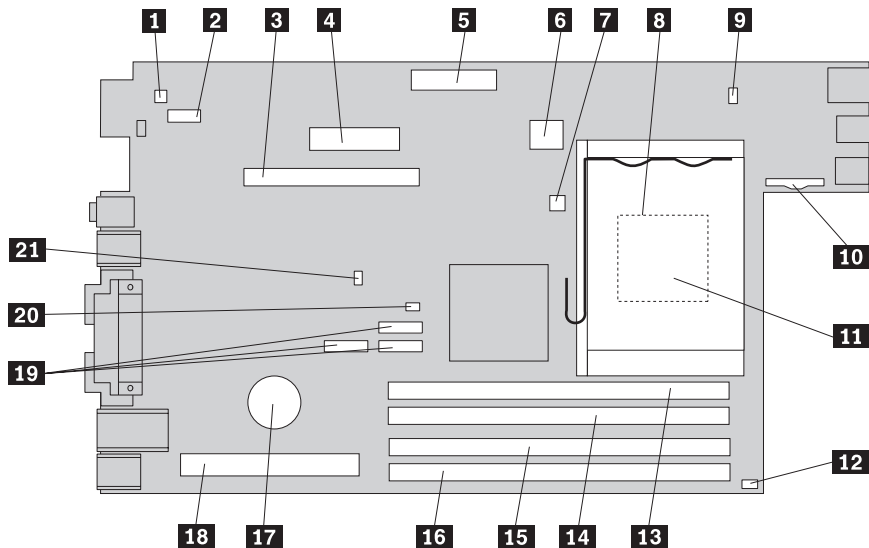


- | | | | |
|----------|------------------------|-----------|---|
| 1 | Voedingseenheid | 6 | Microprocessor en koelelement |
| 2 | Interne luidspreker | 7 | Geheugenmodule |
| 3 | Diskettestation | 8 | Systeemplaat |
| 4 | Optische-schijfstation | 9 | PCI-uitbreidingskaart |
| 5 | Vaste schijf | 10 | Aansluiting voor een PCI Express x16 grafisch kaart (bepaalde modellen) |

Onderdelen op de systeemplaat

De systeemplaat, ook wel het moederbord genoemd, is de hoofdprintplaat in de computer. De systeemplaat zorgt voor de uitvoering van alle basisfuncties en ondersteunt daarnaast een verscheidenheid aan apparaten.

In onderstaande afbeelding ziet u waar de onderdelen zich op de systeemplaat bevinden.



- | | | | |
|-----------|--|-----------|----------------------------------|
| 1 | Aansluiting interne luidspreker | 12 | Ventilatoraansluiting 2 |
| 2 | Seriële poort 2 (COM2) | 13 | Geheugenaansluiting 1 |
| 3 | Aansluiting voor PCI Express x16 grafische kaart | 14 | Geheugenaansluiting 2 |
| 4 | Voedingsaansluiting | 15 | Geheugenaansluiting 3 |
| 5 | Diskettestationaansluiting | 16 | Geheugenaansluiting 4 |
| 6 | 12v-voedingsaansluiting | 17 | Batterij |
| 7 | Aansluiting temperatuursensor | 18 | PCI uitbreidingsaansluiting |
| 8 | Koelelement microprocessor | 19 | SATA-aansluitingen |
| 9 | Ventilatoraansluiting 1 | 20 | CMOS wis/herstel-jumper |
| 10 | Aansluiting voorpaneel | 21 | Aanwezigheidsschakelaar voor kap |
| 11 | Microprocessor | | |

Hoofdstuk 2. Hardware vervangen

Attentie

Open de computer niet en probeer geen reparaties uit te voeren voordat u de “Belangrijke veiligheidsvoorschriften” hebt gelezen. Deze vindt u in het document *Veiligheid en garantie* dat bij de computer is geleverd en in de *Hardware Maintenance Manual (HMM)* voor de computer. U kunt de publicatie *Veiligheid en garantie* of de *HMM* downloaden vanaf internet op <http://www.lenovo.com/support>.

Opmerking: Gebruik alleen de onderdelen die door Lenovo zijn geleverd.

De kap openen

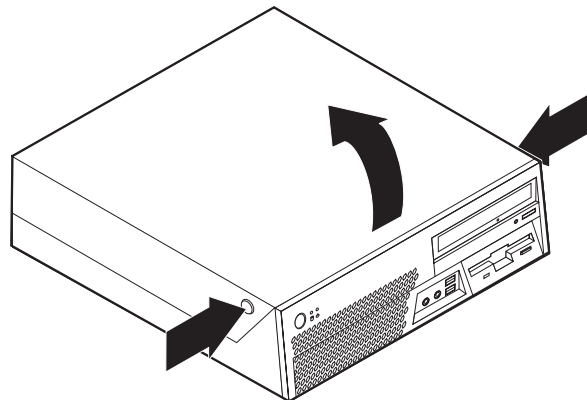
Belangrijk



Zet de computer uit en laat de computer 3 tot 5 minuten afkoelen, voordat u de kap van de computer verwijdert.

U opent de computerkap als volgt:

1. Verwijder eventueel aanwezige media (diskettes, CD's of banden) uit de stations en schakel alle aangesloten apparaten uit.
2. Haal alle stekkers uit het stopcontact.
3. Ontkoppel alle kabels die op de computer zijn aangesloten. Dit geldt voor net snoeren, I/O-kabels en alle andere op de computer aangesloten kabels.
4. Verwijder de vloerstandaard, indien aanwezig.
5. Verwijder eventueel aanwezige sloten waarmee de kap is vastgezet, zoals een kabelslot.
6. Druk op de knoppen aan de zijkanten van de computer en kantel de kap omhoog om de computer te openen (zie afbeelding).



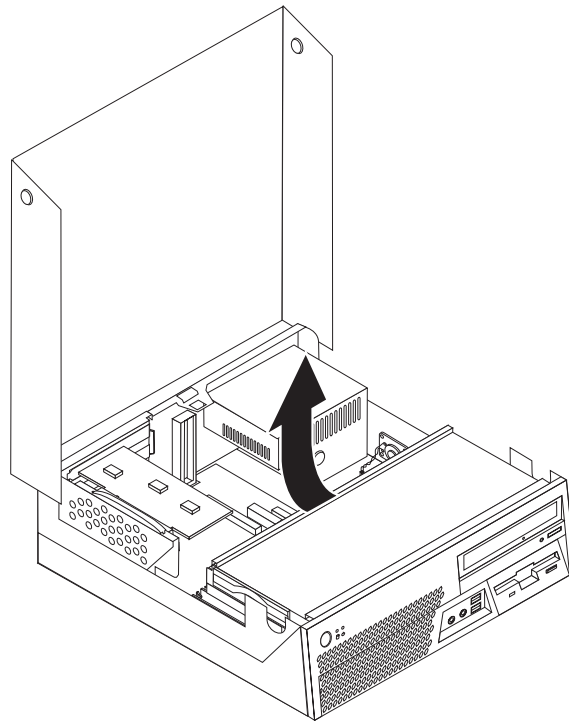
De voedingseenheid vervangen

Attentie

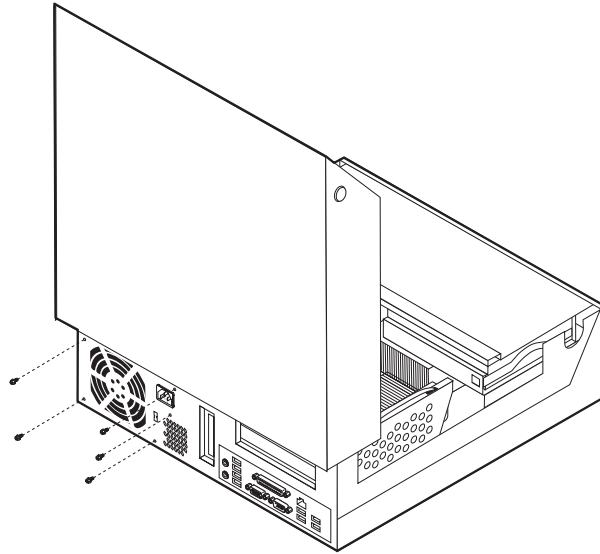
Open de computer niet en probeer geen reparaties uit te voeren voordat u de “Belangrijke veiligheidsvoorschriften” hebt gelezen. Deze vindt u in het document *Veiligheid en garantie* dat bij de computer is geleverd en in de *Hardware Maintenance Manual (HMM)* voor de computer. U kunt de publicatie *Veiligheid en garantie* of de *HMM* downloaden vanaf internet op <http://www.lenovo.com/support>.

In dit gedeelte vindt u instructies voor het vervangen van de voedingseenheid.

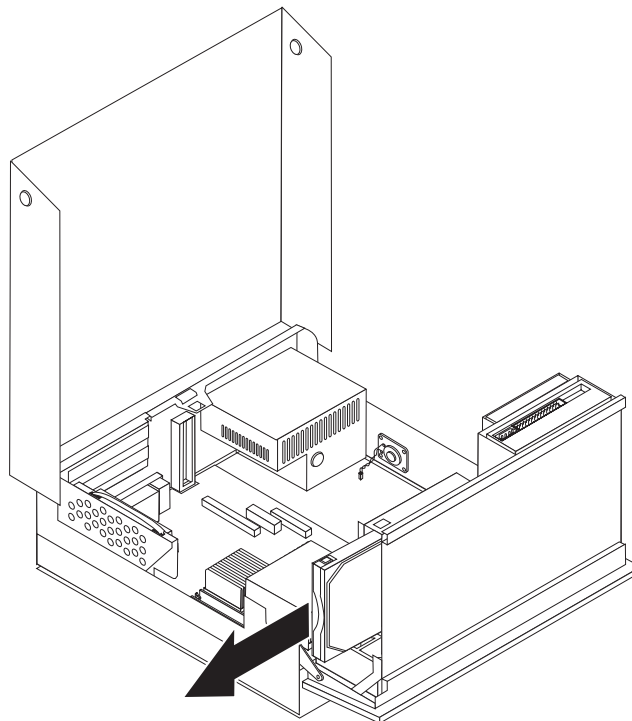
1. Open de kap van de computer. Zie “De kap openen” op pagina 5.
2. Draai de stationhouder omhoog om beter bij de voedingseenheid te kunnen.



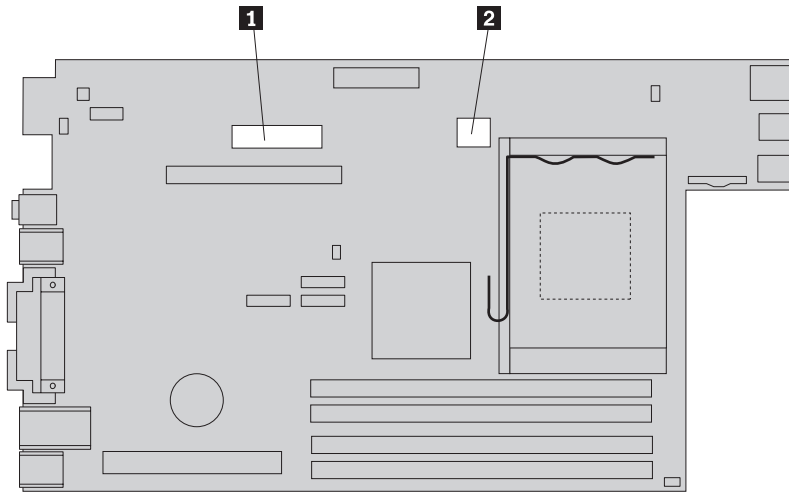
3. Verwijder de vijf schroeven aan de achterkant van chassis, waarmee de voedingseenheid is bevestigd.



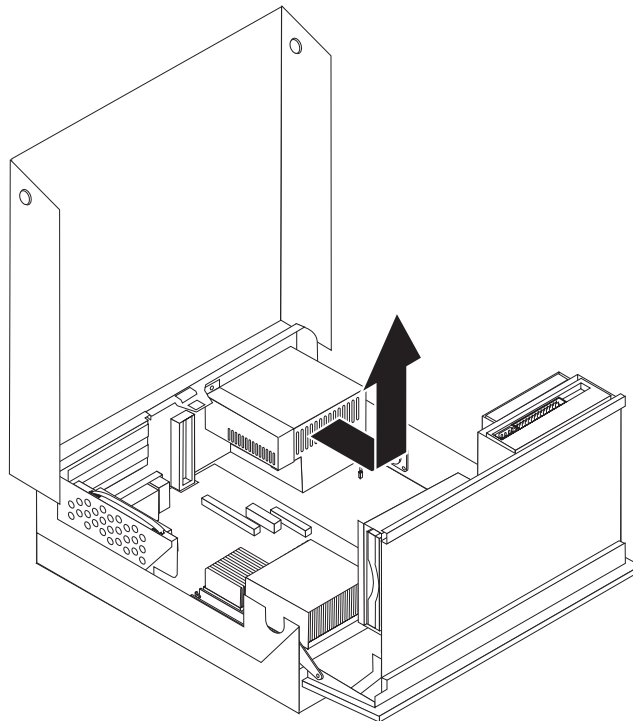
4. Trek aan de blauwe hendel om het vaste-schijfstation ver genoeg uit het compartiment te kunnen schuiven om de signaal- en voedingskabels te ontkoppelen van de achterkant van het vaste-schijfstation.



5. Ontkoppel de voedingskabels van de aansluitingen op de systeemplaat **1** en **2**.



6. Verwijder de montagebeugel van de voedingseenheid en haal de voedingseenheid uit de computer.



Opmerking: Misschien moet u een paar kabelstrips verwijderen om de net-snoeren los te kunnen maken.

7. Plaats de nieuwe voedingseenheid zodanig in het chassis dat de schroefgaten in de voedingseenheid gelijk liggen met die in het chassis.

Opmerking: Gebruik alleen de schroeven die door Lenovo zijn verstrekt.

8. Plaats de montagebeugel op de voedingseenheid.
9. Breng aan de achterkant van het chassis de vijf schroeven weer aan om de voedingseenheid en de montagebeugel te bevestigen.
10. Sluit alle voedingskabels aan op de stations en op de systeemplaat.

11. Ga naar "Het vervangen van de onderdelen voltooien" op pagina 38.

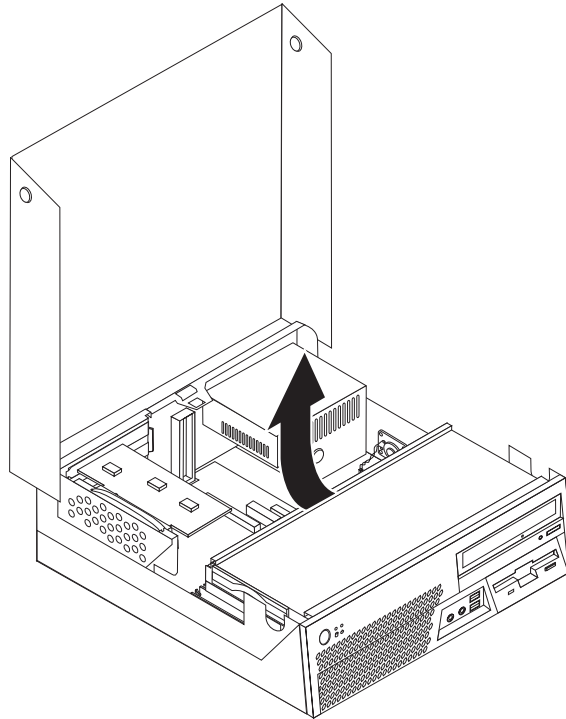
De systeemplaat vervangen

Attentie

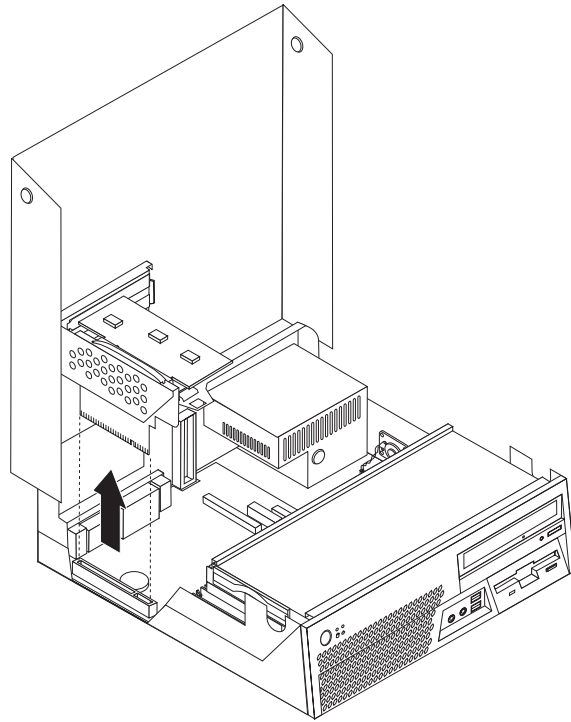
Open de computer niet en probeer geen reparaties uit te voeren voordat u de "Belangrijke veiligheidsvoorschriften" hebt gelezen. Deze vindt u in het document *Veiligheid en garantie* dat bij de computer is geleverd en in de *Hardware Maintenance Manual (HMM)* voor de computer. U kunt de publicatie *Veiligheid en garantie* of de *HMM* downloaden vanaf internet op <http://www.lenovo.com/support>.

In dit gedeelte vindt u instructies voor het vervangen van de systeemplaat.

1. Zet de computer uit en laat hem een uur afkoelen.
2. Open de kap van de computer. Zie "De kap openen" op pagina 5.
3. Draai de stationhouder omhoog om bij de systeemplaat te kunnen.

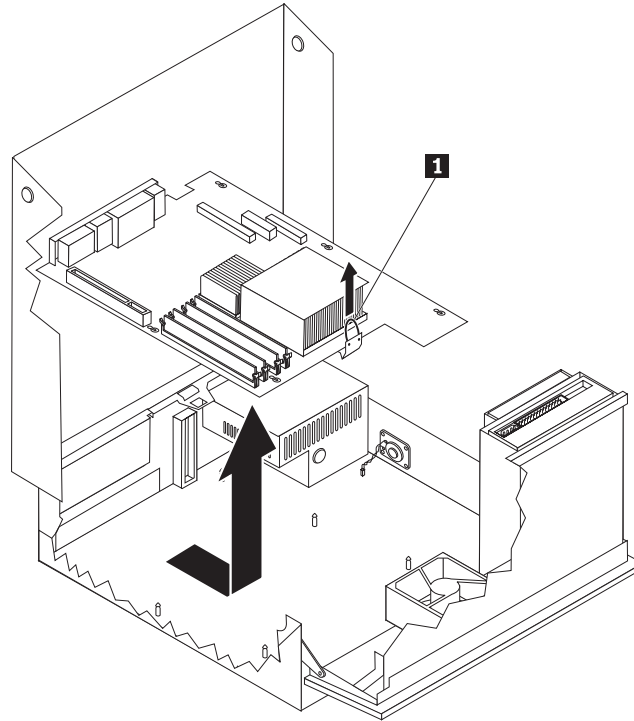


4. Trek aan de blauwe hendel waarmee u de PCI-uitbreidingskaart uit de computer kunt verwijderen.



5. Let goed op waar alle kabels op de systeemplaat zijn aangesloten en maak er desnoods een notitie van. U moet ze weer op de juiste plaats aansluiten, nadat u de nieuwe systeemplaat hebt geïnstalleerd.
6. Ontkoppel alle kabels die op de systeemplaat zijn aangesloten. Zie "Onderdelen op de systeemplaat" op pagina 4.

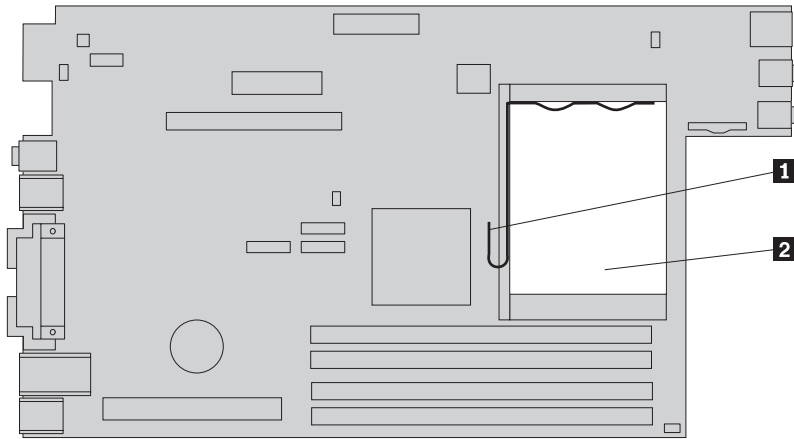
7. Maak de systeemplaat los door de blauwe hendel **1** omhoog te trekken, en schuif de systeemplaat naar de voorkant van het chassis.



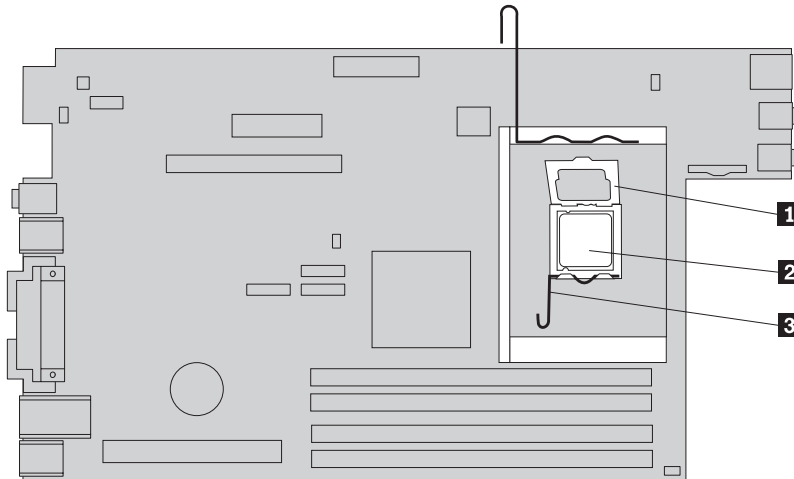
8. Kantel de voorzijde van de systeemplaat naar boven en neem deze voorzichtig uit het chassis.
9. Leg de defecte systeemplaat naast de nieuwe op een schone, vlakke ondergrond.
10. Verwijder alle geheugenmodules van de defecte systeemplaat en installeer ze in dezelfde aansluitingen op de nieuwe systeemplaat. Zie "Een geheugenmodule vervangen" op pagina 28. Ga hier verder nadat u de geheugenmodules op de nieuwe systeemplaat hebt geïnstalleerd.

11. Controleer of het koelelement voldoende is afgekoeld om het veilig vast te kunnen pakken.
12. Verwijder het koelelement **2** van de defecte systeemplaat door de hendel **1** waarmee het koelelement is vergrendeld, helemaal omhoog te bewegen. Haal het koelelement voorzichtig van de defecte systeemplaat.

Opmerking: Plaats het koelelement dan op zijn zijkant op een schone, vlakke ondergrond, zodat het thermische materiaal aan de onderkant van het koelelement niet in contact komt met de ondergrond.



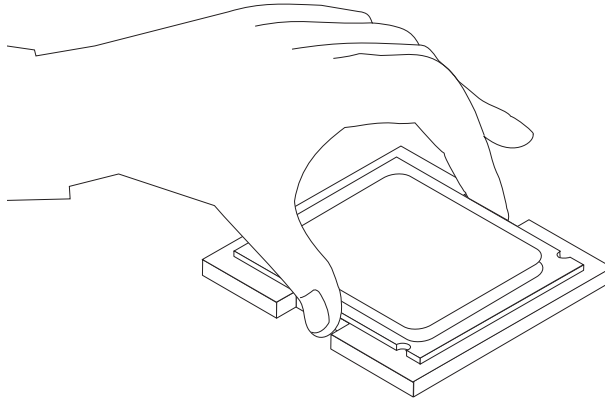
13. Om de microprocessor te verwijderen van een defecte systeemplaat opent u de hendel **3** waarmee de microprocessor **2** is vergrendeld en draait u de microprocessorhouder **1** totdat deze helemaal open is.



Belangrijk

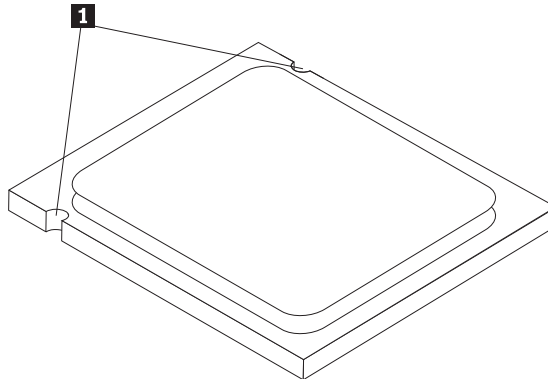
Raak alleen de zijkanten van de microprocessor aan. Raak de gouden contactpunten aan de onderkant niet aan.

14. Til de microprocessor recht omhoog uit de aansluiting.



Opmerkingen:

- a. Kijk goed aan welke kanten de inkepingen **1** zich op de microprocessor bevinden. Dit is belangrijk wanneer u de microprocessor weer aanbrengt op de nieuwe systeemplaat.



- b. Zorg dat er niets op de aansluiting van de microprocessor valt zolang deze open ligt. De contactpunten moeten zo schoon mogelijk blijven.
15. Maak de grendel op de nieuwe systeemplaat los en kantel de microprocessorhouder totdat deze helemaal open is.

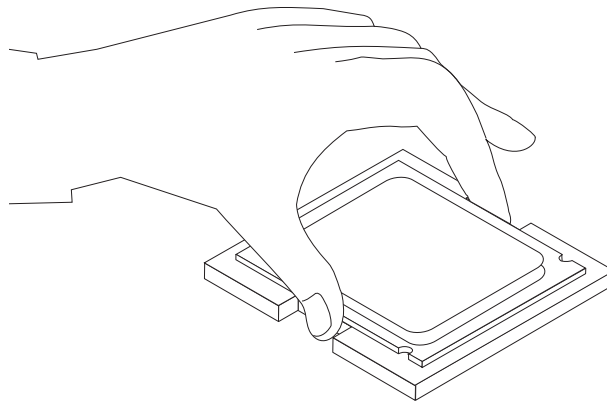
Opmerking: De houder is voorzien van een zwarte plastic kap ter bescherming van de aansluiting op de nieuwe systeemplaat. Verwijder het zwarte beschermkapje en plaats deze op de aansluiting voor de microprocessor op de defecte systeemplaat.

16. Houd de microprocessor zodanig boven de aansluiting dat de inkepingen in de microprocessor op één lijn liggen met de nokjes in de aansluiting.

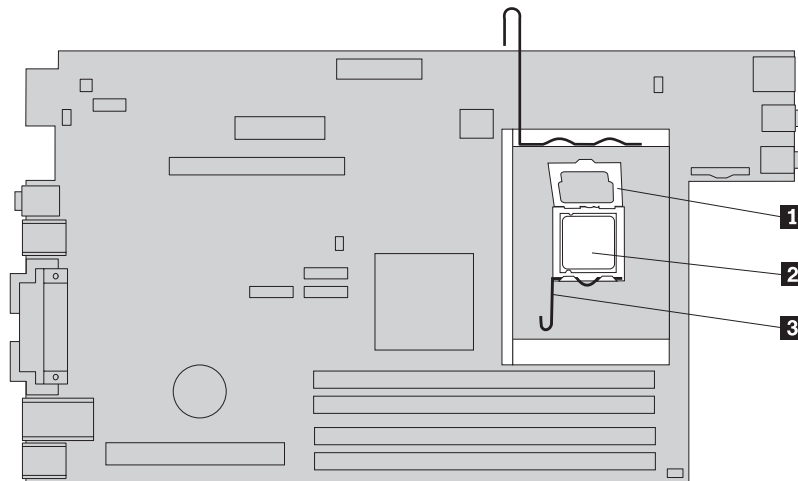
Belangrijk

Om te voorkomen dat de contactpunten van de microprocessor beschadigd raken, dient u de microprocessor beslist niet scheef te houden, wanneer u hem in de aansluiting steekt.

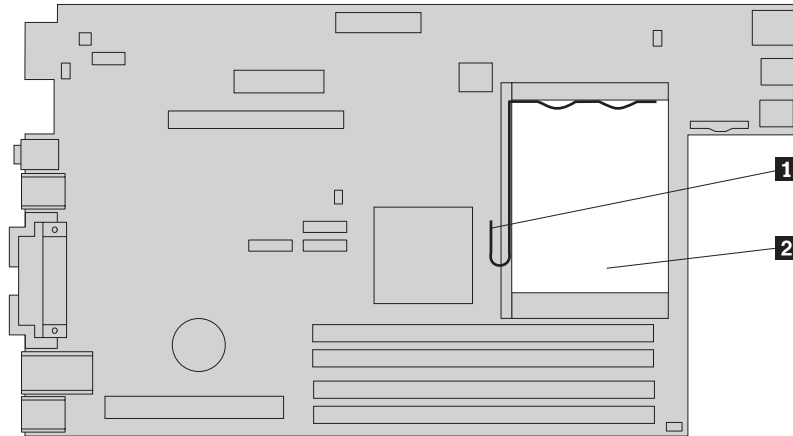
17. Laat de microprocessor recht in de aansluiting op de nieuwe systeemplaat zakken.



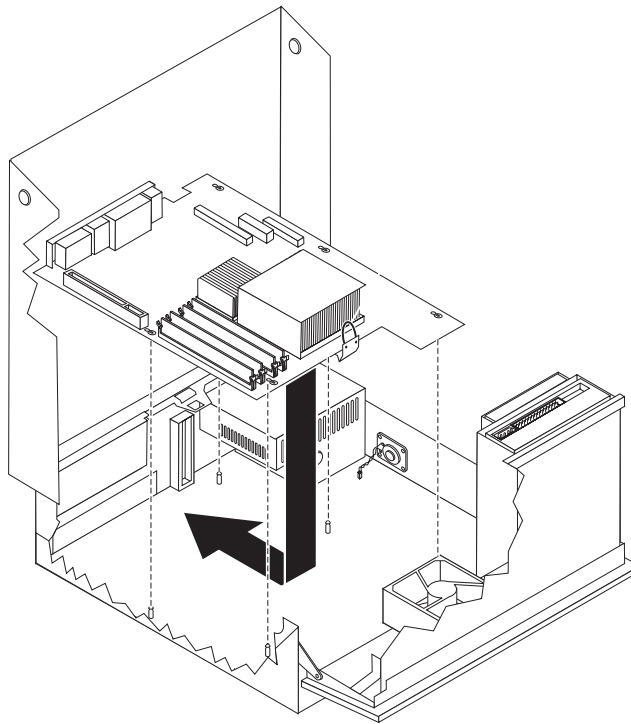
18. Sluit de microprocessorhouder **1** en druk de hendel **3** naar beneden om de houder te vergrendelen. Zorg dat de hendel stevig op zijn plaats vastzit.



19. Breng het koelelement **2** aan en sluit hendel **1** om het koelelement te vergrendelen.



20. Om de nieuwe systeemplaat in het chassis aan te brengen, houdt u de nieuwe systeemplaat met de sleufjes boven de pennen op het chassis.
21. Als alle pennen goed zijn gepositioneerd, schuift u de systeemplaat naar de achterkant van de chassis totdat de grendel aan de voorkant vastklikt.



22. Sluit alle eerder ontkoppelde kabels weer aan op de systeemplaat. Zie "Onderdelen op de systeemplaat" op pagina 4.
23. Installeer de PCI-uitbreidingskaart die u hebt verwijderd. Zie "Een PCI-kaart vervangen" op pagina 30.
24. Ga naar "Het vervangen van de onderdelen voltooien" op pagina 38.

De microprocessor vervangen

Attentie

Open de computer niet en probeer geen reparaties uit te voeren voordat u de “Belangrijke veiligheidsvoorschriften” hebt gelezen. Deze vindt u in het document *Veiligheid en garantie* dat bij de computer is geleverd en in de *Hardware Maintenance Manual (HMM)* voor de computer. U kunt de publicatie *Veiligheid en garantie* of de *HMM* downloaden vanaf internet op <http://www.lenovo.com/support>.

Belangrijk

Zet de computer minimaal één uur voordat u de microprocessor verwijdert uit om de interface tussen de microprocessor en het koelelement te laten afkoelen.

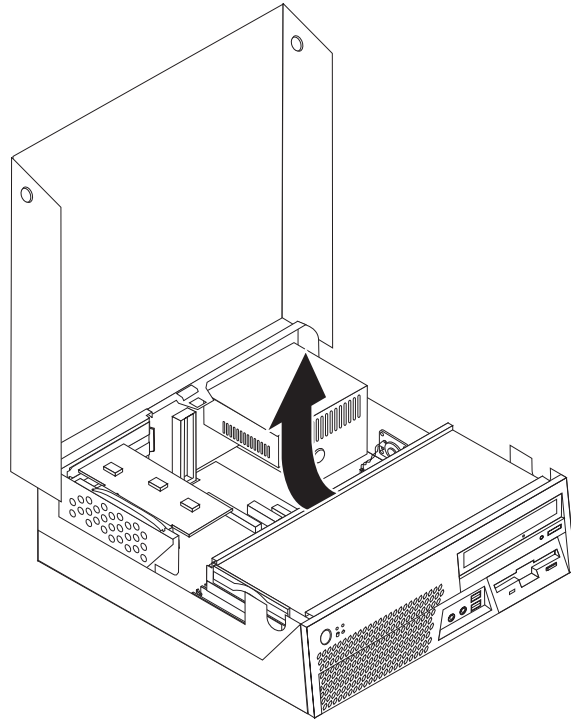
Belangrijk

Raak alleen de zijkanten van de microprocessor aan. Raak de gouden contactpunten aan de onderkant niet aan.

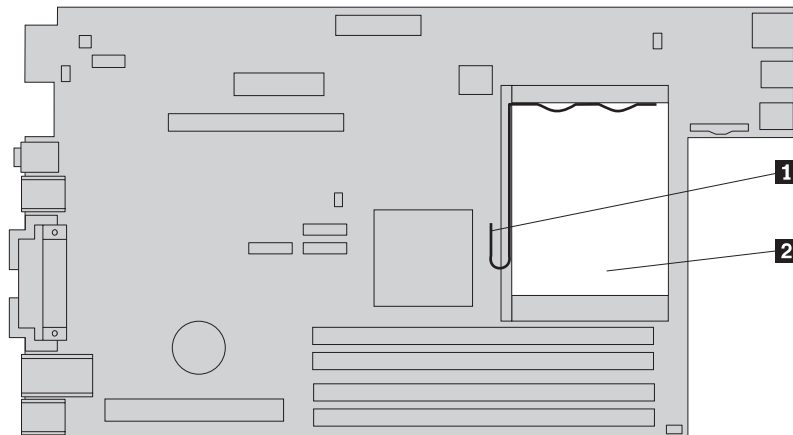
In dit gedeelte vindt u instructies voor het vervangen van de microprocessor.

1. Open de kap van de computer. Zie “De kap openen” op pagina 5.

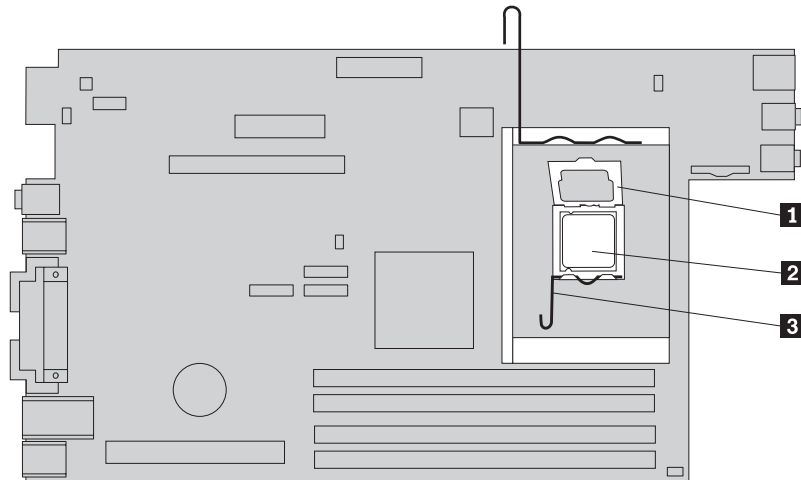
2. Draai de stationhouder omhoog om bij de systeemplaat te kunnen.



3. Controleer of het koelelement voldoende is afgekoeld om het veilig vast te kunnen pakken.
4. Verwijder het koelelement **2** van de systeemplaat door de hendel **1** waarmee het koelelement is vergrendeld, helemaal omhoog te bewegen. Haal het koelelement voorzichtig van de systeemplaat.



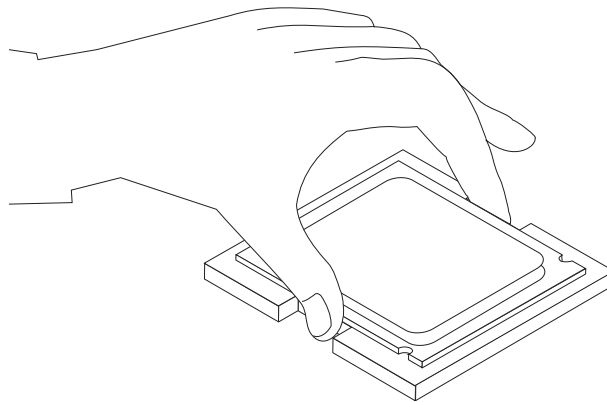
5. Open de hendel **3** waarmee de microprocessor **2** is vergrendeld en draai de microprocessorhouder **1** totdat deze helemaal open is.



Belangrijk

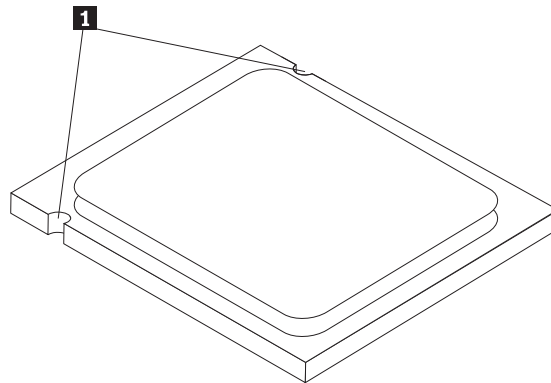
Raak alleen de zijkanten van de microprocessor aan. Raak de gouden contactpunten aan de onderkant niet aan.

6. Til de microprocessor recht omhoog uit de aansluiting.

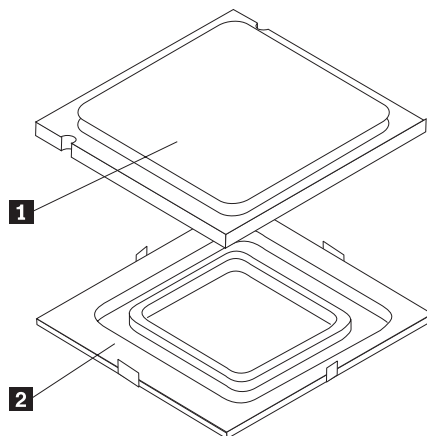


Opmerkingen:

- a. Kijk goed aan welke kanten de inkepingen **1** zich op de microprocessor bevinden. Dit is belangrijk wanneer u de microprocessor weer aanbrengt op de nieuwe systeemplaat.



- b. Zorg dat er niets op de aansluiting van de microprocessor valt zolang deze open ligt. De contactpunten moeten zo schoon mogelijk blijven.
7. Controleer of de microprocessorhouder helemaal open staat.
8. Terwijl u de microprocessor met uw vingers vasthoudt, verwijdert u het beschermkapje **2** voor de gouden contactpunten van de nieuwe microprocessor **1**.

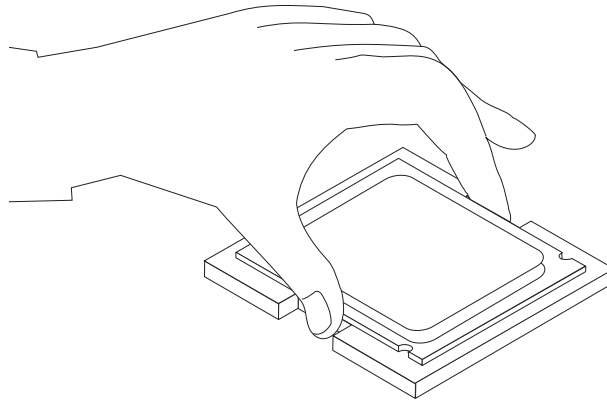


9. Houd de microprocessor zodanig boven de aansluiting dat de inkepingen in de microprocessor op één lijn liggen met de nokjes in de aansluiting.

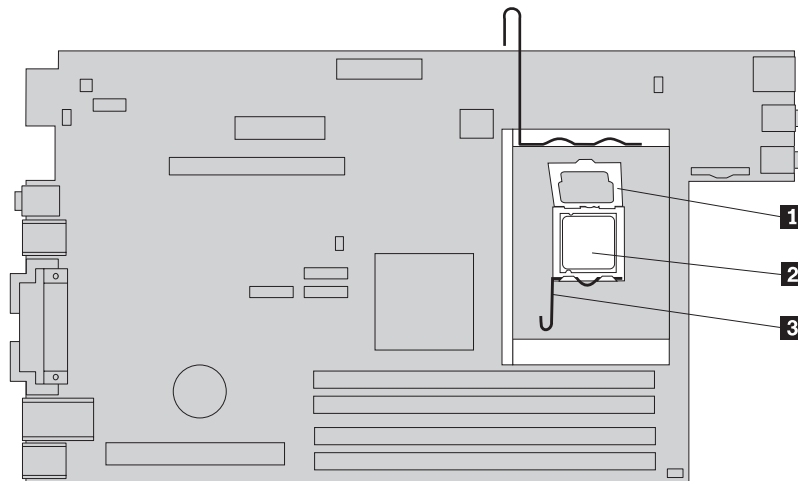
Belangrijk

Om te voorkomen dat de contactpunten van de microprocessor beschadigd raken, dient u de microprocessor beslist niet scheef te houden, wanneer u hem in de aansluiting steekt.

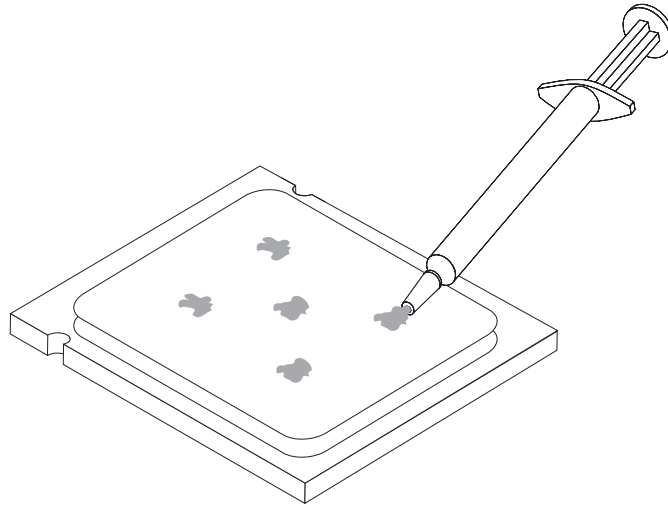
10. Laat de microprocessor recht in de aansluiting op de nieuwe systeemplaat zakken.



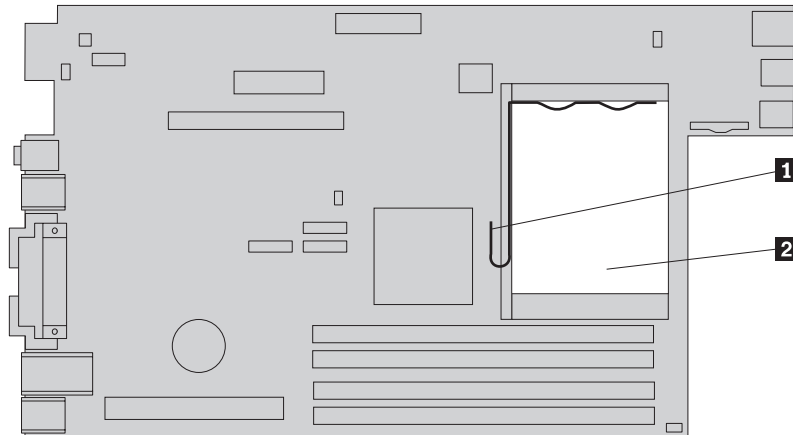
11. Sluit de microprocessorhouder **1** en druk de hendel **3** naar beneden om de houder te vergrendelen. Zorg dat de hendel stevig op zijn plaats vastzit.



12. Gebruik de spuit met thermisch vet om 5 druppels vet aan te brengen op de bovenkant van de microprocessor. Elke druppel vet hoort 0,03 ml groot te zijn (3 maatstreepjes op de spuit).



13. Breng het **nieuwe** koelelement **2** aan en sluit hendel **1** om het koelelement te vergrendelen.



14. Ga naar "Het vervangen van de onderdelen voltooien" op pagina 38.

Het vaste-schijfstation vervangen

Attentie

Open de computer niet en probeer geen reparaties uit te voeren voordat u de “Belangrijke veiligheidsvoorschriften” hebt gelezen. Deze vindt u in het document *Veiligheid en garantie* dat bij de computer is geleverd en in de *Hardware Maintenance Manual (HMM)* voor de computer. U kunt de publicatie *Veiligheid en garantie* of de *HMM* downloaden vanaf internet op <http://www.lenovo.com/support>.

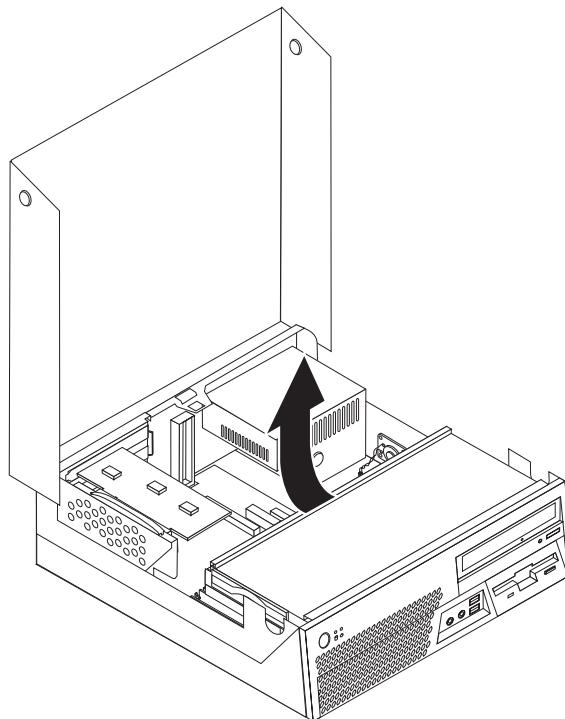
In dit gedeelte vindt u instructies voor het vervangen van het vaste-schijfstation.

Belangrijk

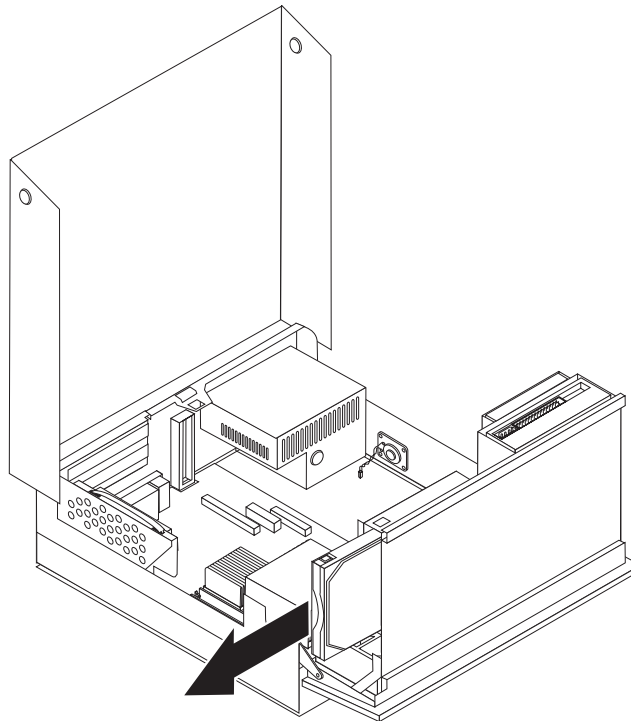
Wanneer u een nieuw vaste-schijfstation ontvangt, ontvangt u ook een set *Herstel-CD's*. Deze set stelt u in staat de inhoud van het vaste-schijfstation te herstellen tot dezelfde toestand als toen uw computer oorspronkelijk uit de fabriek kwam. Voor meer informatie over het herstellen van in de fabriek geïnstalleerde software, zie “Software herstellen” in uw *Handboek voor de gebruiker*.

U vervangt een vaste-schijfstation als volgt:

1. Open de kap van de computer. Zie “De kap openen” op pagina 5.
2. Draai de stationhouder omhoog om bij het vaste-schijfstation te kunnen komen.

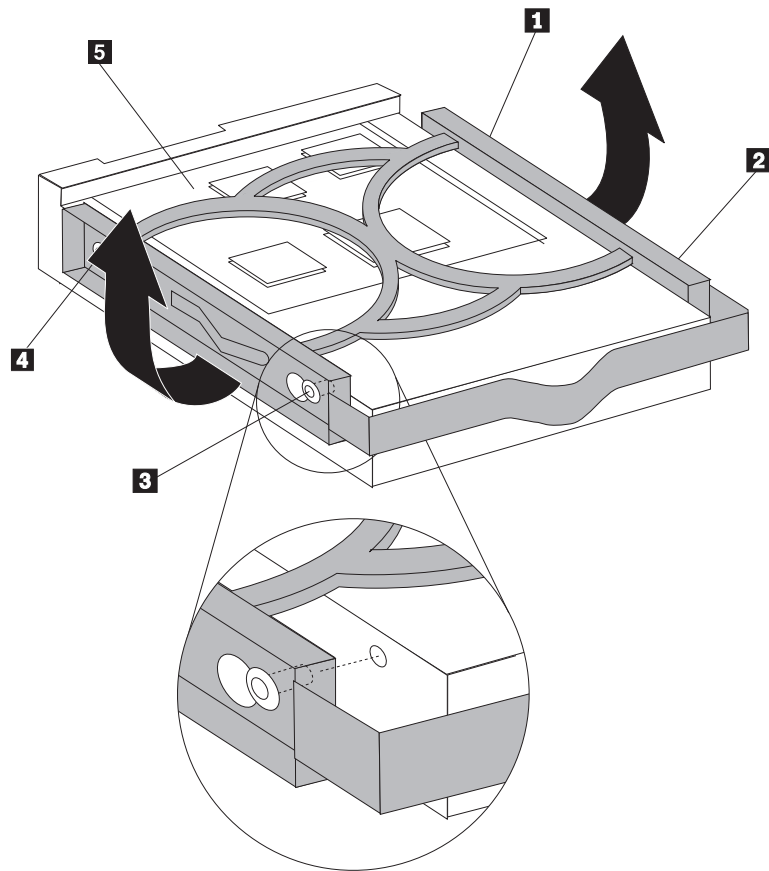


3. Trek aan de blauwe hendel om het defecte vaste-schijfstation ver genoeg uit het compartiment te kunnen schuiven om de signaal- en voedingskabels te ontkoppelen van de achterkant van het vaste-schijfstation.
4. Haal het vaste-schijfstation helemaal uit het compartiment.



5. Haal het defecte station uit de blauwe beugel door de beugel een zo ver open te buigen dat u het station eruit kunt schuiven.

6. Plaats het nieuwe vaste-schijfstation in de blauwe beugel door de beugel iets te verbuigen. Breng daarbij de pennen **1** tot en met **4** op één lijn met de gaten in het vaste-schijfstation. Raak de printplaat **5** aan de onderkant van het vaste-schijfstation niet aan.



7. Schuif het defecte vaste-schijfstation ver genoeg in het compartiment om de signaal- en voedingskabels te kunnen aansluiten aan de achterkant van het vaste-schijfstation.
8. Schuif het nieuwe vaste-schijfstation in het compartiment totdat het op zijn plaats klikt.
9. Ga naar "Het vervangen van de onderdelen voltooien" op pagina 38.

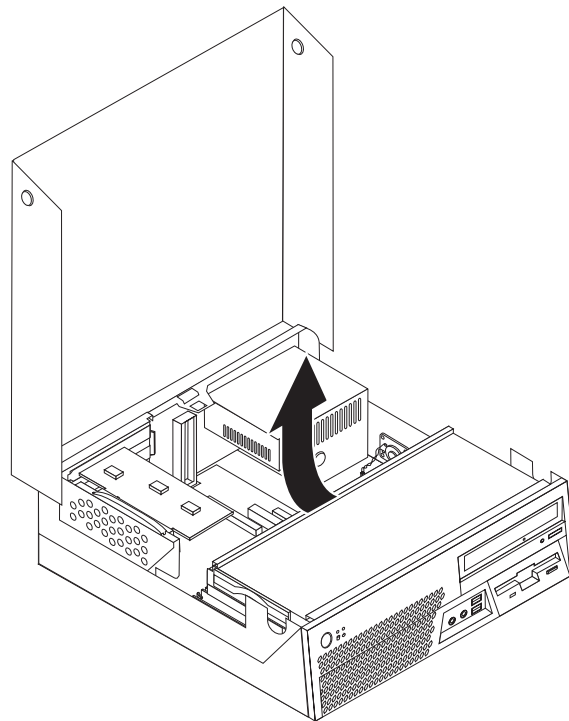
Het diskettestation vervangen

Attentie

Open de computer niet en probeer geen reparaties uit te voeren voordat u de “Belangrijke veiligheidsvoorschriften” hebt gelezen. Deze vindt u in het document *Veiligheid en garantie* dat bij de computer is geleverd en in de *Hardware Maintenance Manual (HMM)* voor de computer. U kunt de publicatie *Veiligheid en garantie* of de *HMM* downloaden vanaf internet op <http://www.lenovo.com/support>.

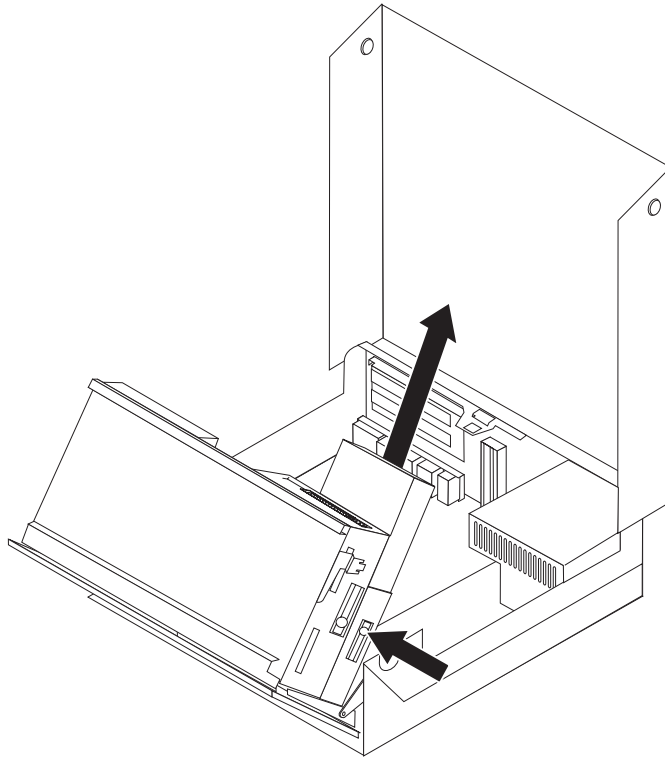
In dit gedeelte vindt u instructies voor het vervangen van het diskettestation.

1. Open de kap van de computer. Zie “De kap openen” op pagina 5.
2. Draai het stationscompartiment omhoog om beter bij de kabels van het diskettestation te kunnen.

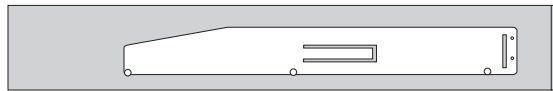


3. Ontkoppel de signaal- en voedingskabels van de achterkant van het diskettestation.
4. Ontgrendel het diskettestation door op de blauwe borgklem aan de zijkant van het station te drukken.

- Schuif het diskettestation aan de achterkant uit het stationscompartiment.



- Verwijder de montagebeugel van het defecte diskettestation en bevestig hem aan het nieuwe station.



- Schuif het diskettestation vanaf de achterkant in het compartiment tot het op zijn plaats vastklikt.
- Sluit de signaalkabel en de voedingskabel aan op het nieuwe diskettestation.
- Ga naar "Het vervangen van de onderdelen voltooien" op pagina 38.

Het optische-schijfstation vervangen

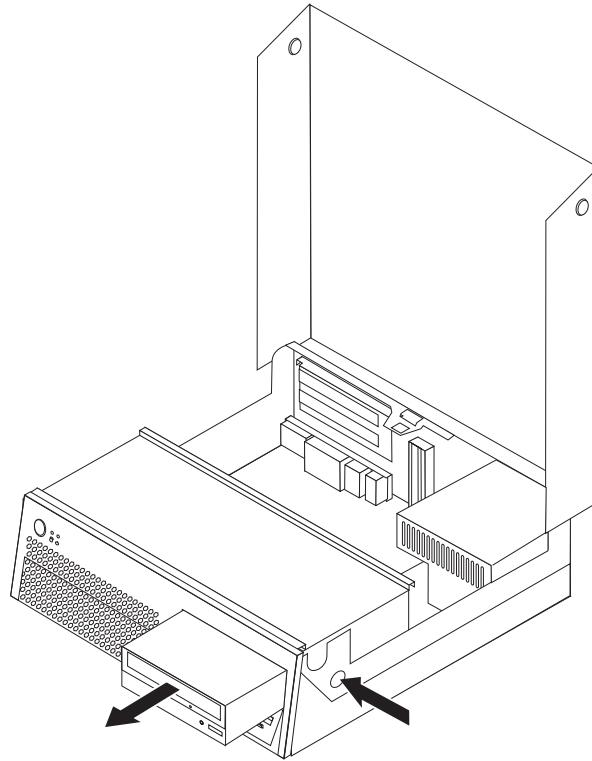
Attentie

Open de computer niet en probeer geen reparaties uit te voeren voordat u de "Belangrijke veiligheidsvoorschriften" hebt gelezen. Deze vindt u in het document *Veiligheid en garantie* dat bij de computer is geleverd en in de *Hardware Maintenance Manual (HMM)* voor de computer. U kunt de publicatie *Veiligheid en garantie* of de *HMM* downloaden vanaf internet op <http://www.lenovo.com/support>.

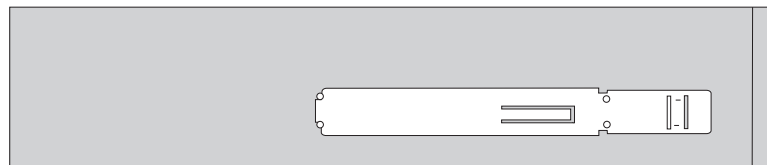
In dit gedeelte vindt u instructies voor het vervangen van een optisch station.

- Open de kap van de computer. Zie "De kap openen" op pagina 5.
- Ontkoppel de signaal- en voedingskabels van de achterkant van het optische-schijfstation.
- Ontgrendel het optische-schijfstation door op de blauwe borgklem aan de zijkant van het chassis te drukken.

4. Haal het optische-schijfstation aan de voorkant uit het compartiment.



5. Zorg dat het station dat u installeert correct is ingesteld als ofwel een master-, ofwel een slave-apparaat.
Raadpleeg voor informatie over de master/slave-jumper de documentatie bij het station.
6. Verwijder de montagebeugel van het defecte optische-schijfstation en bevestig hem aan het nieuwe station.



7. Schuif het nieuwe optische-schijfstation in het compartiment, totdat het station vastklikt.
8. Sluit de signaalkabel en de voedingskabel aan op het nieuwe optische-schijfstation.
9. Ga naar "Het vervangen van de onderdelen voltooien" op pagina 38.

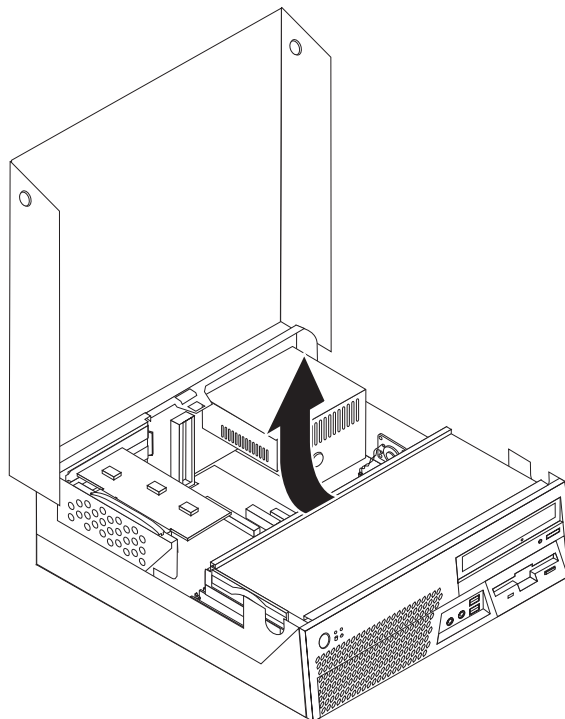
Een geheugenmodule vervangen

Attentie

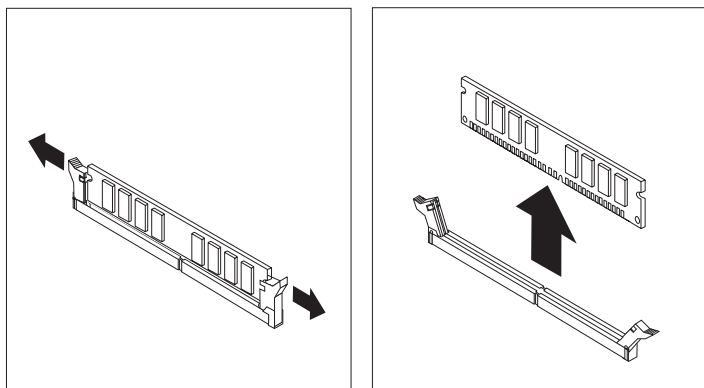
Open de computer niet en probeer geen reparaties uit te voeren voordat u de "Belangrijke veiligheidsvoorschriften" hebt gelezen. Deze vindt u in het document *Veiligheid en garantie* dat bij de computer is geleverd en in de *Hardware Maintenance Manual (HMM)* voor de computer. U kunt de publicatie *Veiligheid en garantie* of de *HMM* downloaden vanaf internet op <http://www.lenovo.com/support>.

In dit gedeelte vindt u instructies voor het vervangen van een geheugenmodule.

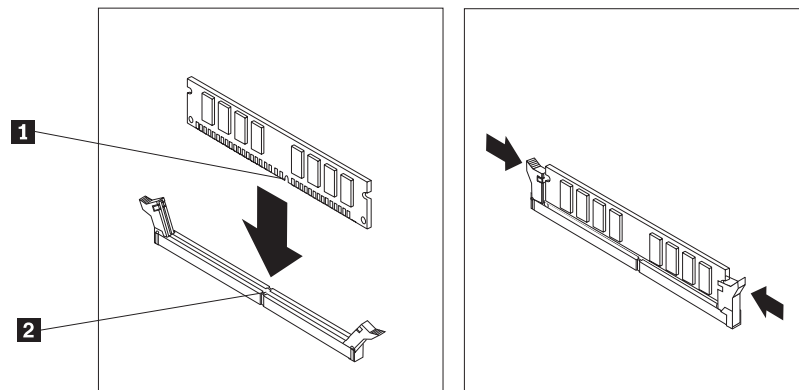
1. Open de kap van de computer. Zie "De kap openen" op pagina 5.
2. Draai de stationhouder omhoog om bij de systeemplaat te kunnen.



3. Verwijder onderdelen die toegang tot de geheugenaansluitingen zouden kunnen verhinderen.
4. Verwijder de PCI-uitbreidingskaart. Zie "Een PCI-kaart vervangen" op pagina 30.
5. Verwijder de geheugenmodule die u wilt vervangen door de klemmetjes naar buiten te bewegen (zie afbeelding).



6. Plaats de vervangende geheugenmodule boven op de geheugenaansluiting. Zorg ervoor dat uitsparing **1** van de geheugenmodule lijnt met de punt **2** op de systeemplaat. Druk de geheugenmodule recht omlaag in de aansluiting tot de klemmetjes op hun plaats vastklikken.



7. Ga naar “Het vervangen van de onderdelen voltooien” op pagina 38.

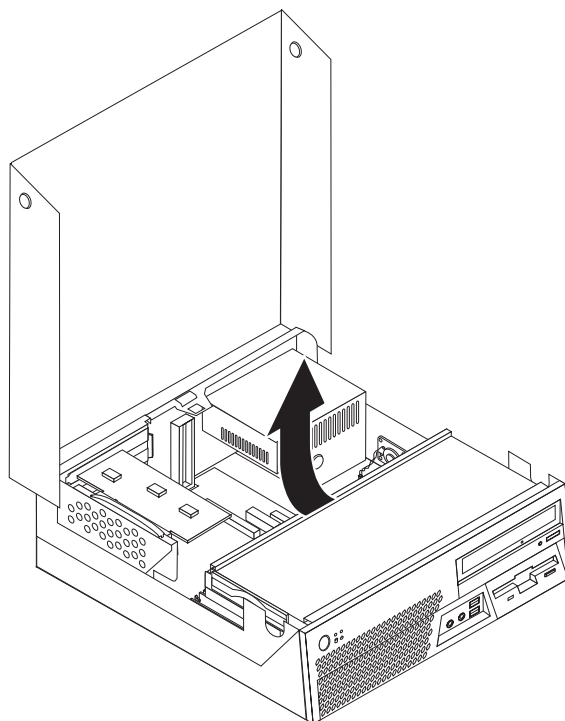
Een PCI-kaart vervangen

Attentie

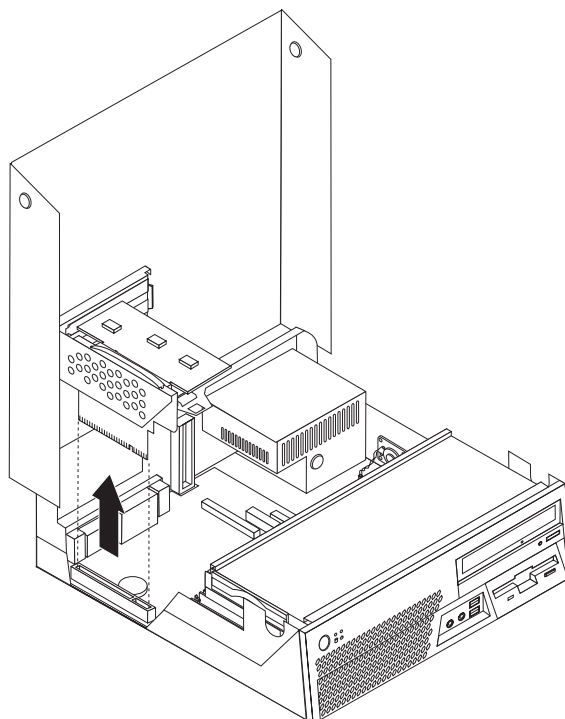
Open de computer niet en probeer geen reparaties uit te voeren voordat u de “Belangrijke veiligheidsvoorschriften” hebt gelezen. Deze vindt u in het document *Veiligheid en garantie* dat bij de computer is geleverd en in de *Hardware Maintenance Manual (HMM)* voor de computer. U kunt de publicatie *Veiligheid en garantie* of de *HMM* downloaden vanaf internet op <http://www.lenovo.com/support>.

In dit gedeelte vindt u instructies voor het vervangen van een PCI-adapter.

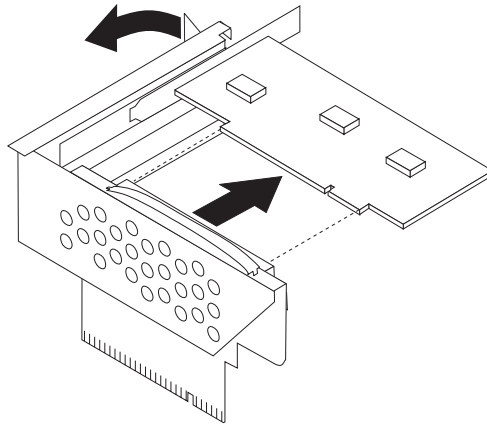
1. Open de kap van de computer. Zie “De kap openen” op pagina 5.
2. Draai de stationhouder omhoog om bij de systeemplaat te kunnen.



3. Trek aan de blauwe hendel waarmee u de PCI-uitbreidingskaart uit de computer kunt verwijderen.

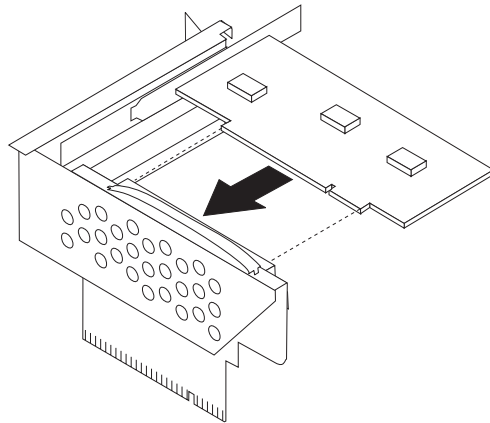


4. Open de kaartklem en verwijder de defecte kaart.



5. Haal de nieuwe kaart uit de antistatische verpakking.

6. Installeer de nieuwe adapter in de uitbreidingsaansluiting op de PCI-uitbreidingskaart.



7. Sluit de adapterklem om de adapter vast te zetten.
8. Installeer de PCI-uitbreidingskaart weer op de systeemplaat.
9. Ga naar "Het vervangen van de onderdelen voltooien" op pagina 38.

De interne luidspreker vervangen

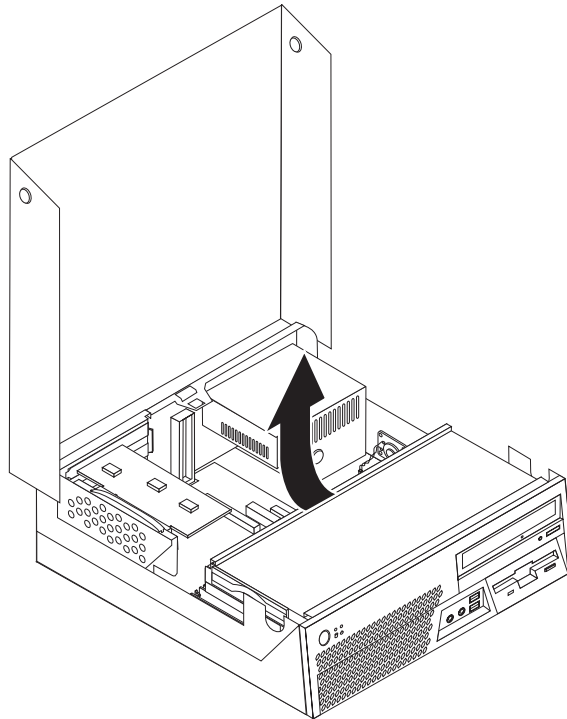
Attentie

Open de computer niet en probeer geen reparaties uit te voeren voordat u de "Belangrijke veiligheidsvoorschriften" hebt gelezen. Deze vindt u in het document *Veiligheid en garantie* dat bij de computer is geleverd en in de *Hardware Maintenance Manual (HMM)* voor de computer. U kunt de publicatie *Veiligheid en garantie* of de *HMM* downloaden vanaf internet op <http://www.lenovo.com/support>.

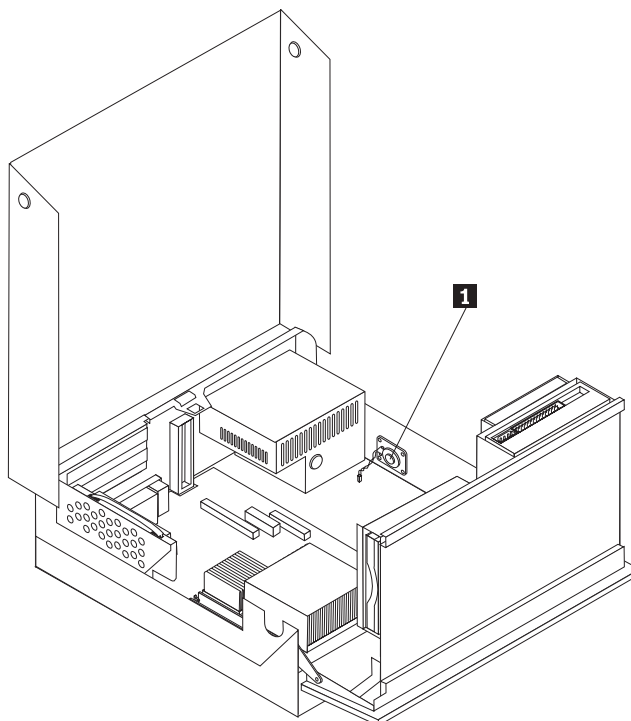
In dit gedeelte vindt u instructies voor het vervangen van de interne luidspreker.

1. Open de kap van de computer. Zie "De kap openen" op pagina 5.

2. Draai het stationscompartiment omhoog om beter bij de aansluiting voor de interne luidspreker te kunnen.



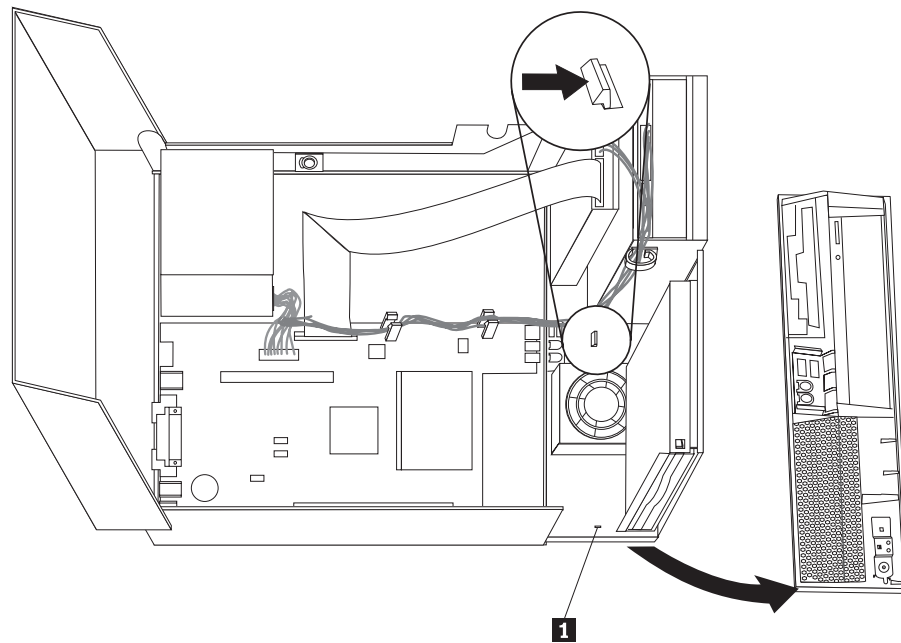
3. Kijk waar de interne luidspreker op de systeemplaat is aangesloten. Zie "Onderdelen op de systeemplaat" op pagina 4.
4. Ontkoppel de luidsprekerkabel van de systeemplaat.
5. Schuif de luidspreker **1** omhoog uit de metalen nokjes waarmee hij vastzit. Kantel de onderkant van de interne luidspreker naar buiten en neem de luidspreker uit het chassis.



6. Plaats de onderkant van de nieuwe luidspreker in de metalen nokjes en draai de bovenkant van de luidspreker naar binnen totdat de luidspreker vastklikt.
7. Sluit de luidsprekerkabel weer aan op de systeemplaat. Zie "Onderdelen op de systeemplaat" op pagina 4.
8. Ga naar "Het vervangen van de onderdelen voltooien" op pagina 38.

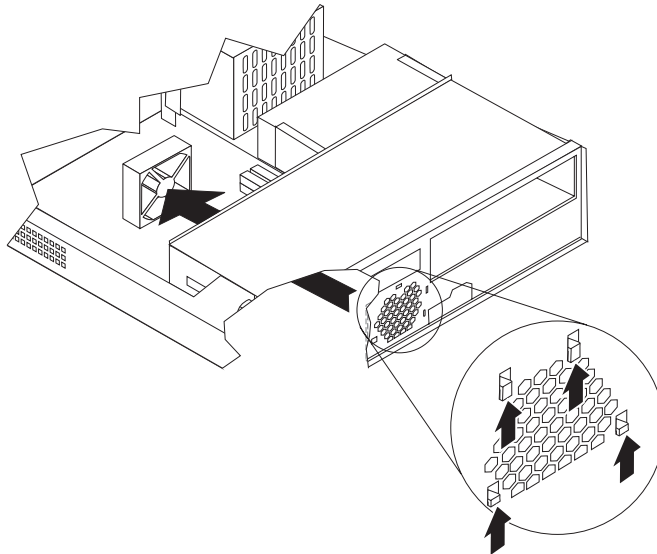
De ventilatorset vervangen

1. Zet de computer uit en haal de stekker van de computer uit het stopcontact.
2. Open de kap van de computer. Zie "De kap openen" op pagina 5.
3. Draai het stationsvak omhoog zodat u beter bij de ventilatorset kunt.
4. Zoek de aansluiting voor de ventilator op de systeemplaat en ontkoppel de ventilatorkabel. Zie "Onderdelen op de systeemplaat" op pagina 4.
5. Verwijder de frontplaat door het nokje in te drukken (zie afbeelding) en draai de frontplaat van onder af naar buiten.
6. Verwijder het plastic plaatje dat achter de frontplaat zit door nokje **1** los te maken.



7. Verwijder het plastic bovenop de ventilator door het plastic iets te buigen zodat het loskomt van de metalen tabs.

8. Verwijder de ventilatorset door de lipjes los te maken (zie afbeelding).



9. Plaats de nieuwe ventilatorset en sluit de ventilatorkabel weer aan op de systeemplaat.
10. Plaats het plastic weer bovenop de ventilator.
11. Breng het kunststof ventilatorplaatje weer aan achter de frontplaat.
12. Breng opnieuw de frontplaat aan door eerst de lipjes van de frontplaat in de bovenkant van het chassis te schuiven en vervolgens de frontplaat aan de zij-kanten en in het midden vast te klikken.
13. Laat de stationhouder zakken.
14. Ga naar "Het vervangen van de onderdelen voltooien" op pagina 38.

Het toetsenbord vervangen

Attentie

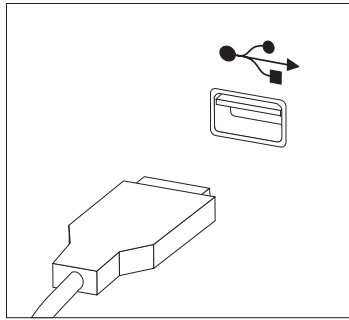
Open de computer niet en probeer geen reparaties uit te voeren voordat u de "Belangrijke veiligheidsvoorschriften" hebt gelezen. Deze vindt u in het document *Veiligheid en garantie* dat bij de computer is geleverd en in de *Hardware Maintenance Manual (HMM)* voor de computer. U kunt de publicatie *Veiligheid en garantie* of de *HMM* downloaden vanaf internet op <http://www.lenovo.com/support>.

In dit gedeelte vindt u instructies voor het vervangen van een toetsenbord.

1. Verwijder eventueel aanwezige media (diskettes, CD's of banden) uit de stations en schakel alle aangesloten apparaten uit.
2. Haal alle stekkers uit het stopcontact.

3. Kijk waar de toetsenbordaansluiting zich bevindt.

Opmerking: Het toetsenbord is aangesloten op een van de USB-aansluitingen aan de voor- of achterzijde van de computer.



4. Haal de stekker van het defecte toetsenbord uit de aansluiting op de computer.
5. Sluit het nieuwe toetsenbord aan op de juiste aansluiting op de computer.
6. Ga naar "Het vervangen van de onderdelen voltooien" op pagina 38.

De muis vervangen

Attentie

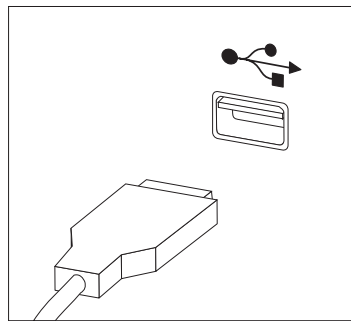
Open de computer niet en probeer geen reparaties uit te voeren voordat u de "Belangrijke veiligheidsvoorschriften" hebt gelezen. Deze vindt u in het document *Veiligheid en garantie* dat bij de computer is geleverd en in de *Hardware Maintenance Manual (HMM)* voor de computer. U kunt de publicatie *Veiligheid en garantie* of de *HMM* downloaden vanaf internet op <http://www.lenovo.com/support>.

In dit gedeelte vindt u instructies voor het vervangen van een muis.

1. Verwijder eventueel aanwezige media (diskettes, CD's of banden) uit de stations en schakel alle aangesloten apparaten uit.
2. Haal alle stekkers uit het stopcontact.

3. Kijk waar de muisaansluiting zich bevindt.

Opmerking: De muis is aangesloten op een van de USB-aansluitingen aan de voor- of achterzijde van de computer.



4. Haal de stekker van de defecte muis uit de aansluiting op de computer.
5. Sluit de nieuwe muis aan op de juiste aansluiting op de computer.
6. Ga naar "Het vervangen van de onderdelen voltooien".

Het vervangen van de onderdelen voltooien

Nadat u met onderdelen hebt gewerkt, plaatst u de kap terug en sluit u alle losgekoppelde kabels weer aan, inclusief netsnoeren en telefoonlijnen. Afhankelijk van het onderdeel dat u hebt vervangen, kan het bovendien nodig zijn om te controleren of de bijgewerkte informatie in het programma Setup Utility correct is.

1. Controleer of alle componenten weer op de juiste manier in de computer zijn teruggeplaatst en of alle losse schroeven en stukken gereedschap zijn verwijderd.
2. Zorg dat er geen kabels in de weg zitten die het terugplaatsen van de kap verhinderen.

Attentie

Kabels kunnen beschadigd raken wanneer ze niet correct zijn aangebracht en u het stationscompartiment laat zakken en de kap dichtdoet. Zorg daarom dat alle kabels correct zijn aangebracht, zodat ze niet klem komen te zitten wanneer u het stationscompartiment laat zakken en de kap dichtdoet.

3. Laat het stationscompartiment in de oorspronkelijke positie zakken.
4. Als u in een eerder stadium bepaalde sloten hebt verwijderd, breng die dan weer aan.
5. Sluit de externe kabels en snoeren weer op de computer aan. Zie "Aansluitingen aan de achterkant" op pagina 2.
6. Als u de computer verticaal wilt plaatsen, breng dan de vloerstandaard aan.
7. Als u de systeemplaat of de microprocessor vervangt, moet u het BIOS bijwerken (flashen) (zie "Het BIOS bijwerken (flashen) vanaf een diskette of CD-ROM" op pagina 39).
8. Om de configuratie bij te werken, raadpleegt u "Het programma Setup Utility gebruiken" in het *Handboek voor de gebruiker* bij uw computer.

Opmerking: In de meeste landen verlangt Lenovo dat de defecte CRU wordt gere-
tourneerd. Informatie hierover vindt u bij de CRU, of ontvangt u
enkele dagen nadat de CRU is afgeleverd.

Het BIOS bijwerken (flashen) vanaf een diskette of CD-ROM

Belangrijk

Start het programma Setup Utility om uw systeeminformatie te bekijken. Zie
"Het programma Setup Utility gebruiken" in het *Handboek voor de gebruiker*.
Als het serienummer en het type computer/het model niet overeenkomen
met wat afgedrukt is op het label van uw computer, moet u het BIOS bijwer-
ken (flashen) om het serienummer en het type computer/het model te wijzi-
gen.

Om het BIOS vanaf een diskette of CD-ROM bij te werken (flashen), doet u het
volgende:

1. Plaats een updatediskette ("flashdiskette") voor de systeemprogramma's in het
diskettestation of de CD-ROM in het optische-schijfstation. Updates van
systeemprogramma's zijn beschikbaar op <http://www.lenovo.com/support> op
internet.
2. Zet de computer aan. Als de computer al aan staat, moet u deze eerst uitscha-
kelen en vervolgens opnieuw aanzetten. De update begint.
3. Wanneer u gevraagd wordt om een taal te selecteren, drukt u op het getal op
uw toetsenbord dat overeenkomt met de taal en drukt u vervolgens op Enter.
4. Wanneer u gevraagd wordt om het serienummer te wijzigen, drukt u op Y.
5. Typ het serienummer van zeven tekens van uw computer en druk vervolgens
op Enter.
6. Wanneer u gevraagd wordt om het type computer/het model te wijzigen, drukt
u op Y.
7. Typ het computertype/model van zeven tekens en druk vervolgens op Enter.
8. Volg de instructies op het scherm om de update te voltooien.

Bijlage. Kennisgevingen

Mogelijk brengt Lenovo de in dit document genoemde producten, diensten of voorzieningen niet uit in alle landen. Neem contact op met uw plaatselijke Lenovo-vertegenwoordiger voor informatie over de producten en diensten die in uw regio beschikbaar zijn. Verwijzing in deze publicatie naar producten of diensten van Lenovo houdt niet in dat uitsluitend Lenovo-producten of -diensten gebruikt kunnen worden. Functioneel gelijkwaardige producten of diensten kunnen in plaats daarvan worden gebruikt, mits dergelijke producten of diensten geen inbreuk maken op intellectuele eigendomsrechten of andere rechten van Lenovo. De gebruiker is verantwoordelijk voor het vaststellen van de mate van samenwerking met producten, programma's of diensten van anderen.

Mogelijk heeft Lenovo octrooien of octrooi-aanvragen met betrekking tot bepaalde in deze publicatie genoemde producten. Aan het feit dat deze publicatie aan u ter beschikking is gesteld, kan geen recht op licentie of ander recht worden ontleend. Vragen over licenties kunt u richten aan:

*Lenovo (United States), Inc.
500 Park Offices Drive, Hwy. 54
Research Triangle Park, NC 27709
U.S.A.
Attention: Lenovo Director of Licensing*

LENOVO GROUP LTD. LEVERT DEZE PUBLICATIE OP "AS IS"-BASIS ZONDER ENIGE GARANTIE, UITDRUKKELIJK NOCH STILZWIJGEND, MET INBEGRIIP VAN, MAAR NIET BEPERKT TOT, DE GARANTIES OF VOORWAARDEN VAN VOORGENOMEN GEBRUIK OF GESCHIKTHEID VOOR EEN BEPAALD DOEL. In sommige rechtsgebieden is het uitsluiten van stilzwijgende garanties niet toegestaan, zodat bovenstaande uitsluiting mogelijk niet op u van toepassing is.

In dit boek kunnen technische onjuistheden en/of tyfouten voorkomen. De informatie in deze publicatie is onderhevig aan wijzigingen. Wijzigingen zullen in nieuwe uitgaven van deze publicatie worden opgenomen. Lenovo kan de producten en/of programma's die in deze publicatie worden beschreven zonder aankondiging wijzigen en/of verbeteren.

De producten die in dit document worden beschreven, zijn niet bedoeld voor gebruik bij implantaties of andere levensondersteunende toepassingen waarbij storingen kunnen leiden tot letsel of overlijden. De informatie in dit document heeft geen invloed op Lenovo-productspecificaties of -garanties en wijzigt die niet. Niets in dit document doet dienst als uitdrukkelijke of stilzwijgende licentie of vrijwaring onder de intellectuele eigendomsrechten van Lenovo of derden. Alle informatie in dit document is afkomstig van specifieke omgevingen en wordt hier uitsluitend ter illustratie afgebeeld. Het resultaat dat in andere gebruiksomgevingen wordt verkregen, kan hiervan afwijken.

Lenovo behoudt zich het recht voor om door u verstrekte informatie te gebruiken of te distribueren op iedere manier die zij relevant acht, zonder dat dit enige verplichting voor Lenovo jegens u schept.

Verwijzingen in deze publicatie naar andere dan Lenovo-websites zijn uitsluitend opgenomen ter volledigheid en gelden op geen enkele wijze als aanbeveling voor

die websites. Het materiaal op dergelijke websites maakt geen deel uit van het materiaal voor dit Lenovo-product. Gebruik van dergelijke websites is geheel voor eigen risico.

Alle hierin opgenomen prestatiegegevens zijn verkregen in een gecontroleerde omgeving. De resultaten die in andere gebruiksomgevingen worden verkregen, kunnen hiervan daarom aanzienlijk afwijken. Bepaalde metingen zijn mogelijk verricht aan systemen die nog in de ontwikkelingsfase verkeerden, en er is geen garantie dat de resultaten hiervan gelijk zijn aan die van algemeen verkrijgbare systemen. Bovendien zijn sommige resultaten geschat middels extrapolatie. De feitelijke resultaten kunnen hiervan afwijken. Gebruikers van dit document dienen de toepasselijke gegevens voor hun specifieke omgeving te controleren.

Kennisgeving televisieuitvoer

De volgende kennisgeving heeft betrekking op modellen die over de door de fabriek geïnstalleerde functie voor televisieuitvoer beschikken.

Dit product bevat technologie voor de bescherming van copyright en wordt beschermd door methodeclaims van bepaalde Amerikaanse octrooien en andere intellectuele-eigendomsrechten die eigendom zijn van Macrovision Corporation en andere rechthebbenden. Het gebruik van deze technologie voor de bescherming van copyright moet worden geautoriseerd door Macrovision Corporation, en is alleen bedoeld voor thuisgebruik en ander gebruik in beperkte kring, tenzij het gebruik op andere wijze door Macrovision Corporation is geautoriseerd. Reverse engineering of demontage is verboden.

Merken

De volgende benamingen zijn handelsmerken van Lenovo in de Verenigde Staten en/of andere landen:

Lenovo
ThinkCentre

IBM is een handelsmerk van International Business Machines Corporation in de Verenigde Staten en/of andere landen.

Andere namen van ondernemingen, producten en diensten kunnen handelsmerken zijn van derden.

ThinkCentre

Onderdeelnummer: 41X6243

Gedrukt in Nederland

(1P) P/N: 41X6243

