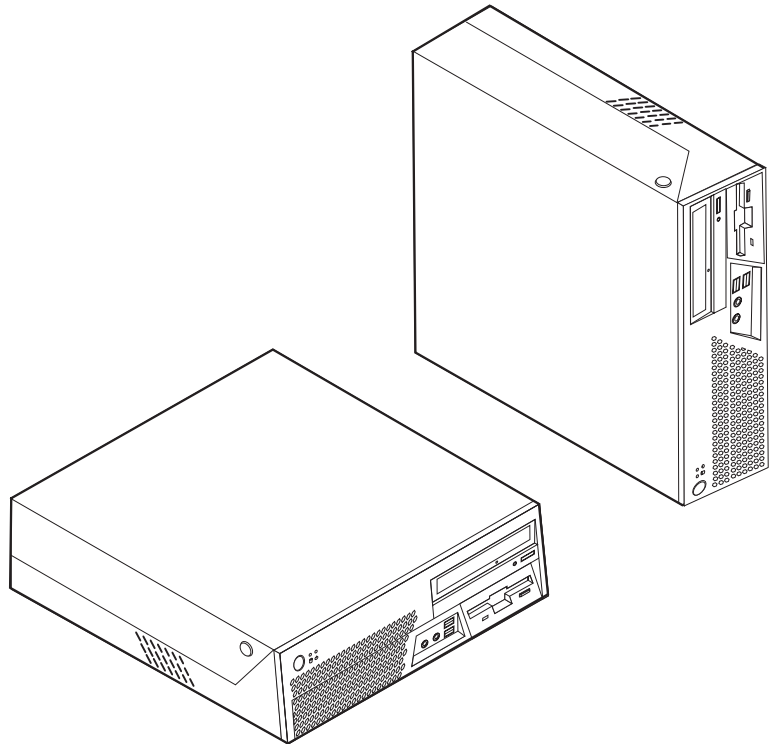


ThinkCentre

מדריך להחלפת חומרה
Types 8011, 8793, 8797, 8801
Types 8805, 8810, 8814



ThinkCentre

מדריך להחלפת חומרה

Types 8011, 8793, 8797, 8801

Types 8805, 8810, 8814

מהדורה ראשונה (יולי 2006)
® Copyright Lenovo 2006.

Portions ® Copyright International Business Machines Corporation 2005, 2006.

כל הזכויות שמורות.

U.S. GOVERNMENT USERS – RESTRICTED RIGHTS: Our products and/or services are provided with RESTRICTED RIGHTS. Use, duplication or disclosure by the Government is subject to the GSA ADP Schedule contract with Lenovo Group Limited, if any, or the standard terms of this commercial license, or if the agency is unable to accept this Program under these terms, then we provide this Program under the provisions set forth in Commercial Computer Software–Restricted Rights at FAR 52.227-19, when applicable, or under Rights in Data-General, FAR 52.227.14 (Alternate III).

תוכן

16	החלפת המיקרו-מעבד
22	החלפת כונן הדיסק הקשיח
25	החלפת כונן התקליטונים
26	החלפת כונן אופטי
27	החלפת מודול זיכרון
29	החלפת מתאם PCI
31	החלפת הרמקול הפנימי
33	החלפת מערך המאוורר
34	החלפת מקלדת
35	החלפת עכבר
36	השלמת החלפת החלקים
37	עדכון ה-BIOS (ביצוע flash) מתקליטון או מתקליטור
39	נספת. הודעות.
40	הערה בנוגע לפלט טלויזיה
40	סימנים מסחריים

v	סקירה כללית
v	מידע בטיחות עבור לקוחות
v	מידע בטיחות עבור טכנאי שירות
vi	משאבי בטיחות נוספים
vi	כלים דרושים
vi	טיפול בהתקנים רגישים לחשמל סטטי
1	פרק 1. מיקומים.
1	איתור המחברים בחזית המחשב
2	איתור המחברים בגב המחשב
3	איתור רכיבים
4	זיהוי חלקים על גבי לוח המערכת
5	פרק 2. החלפת חומרה.
5	פתיחת הכיסוי
6	החלפת ספק הכוח
9	החלפת לוח המערכת

סקירה כללית

מדריך זה נועד לשימוש לקוחות המחליפים יחידות להחלפה עצמית (CRU), וכן לאנשי שירות מיומנים המחליפים יחידות להחלפה באתר הלקוח (FRU). במדריך זה, CRUs ו-FRUs נקראים "חלקים".

מדריך זה אינו כולל הליכים עבור כל החלקים. ההנחה היא שאנשי שירות מיומנים יכולים להחליף כבלים, מתגים וחלקים מכניים מסוימים ללא צורך בהליכים מפורטים.

מדריך זה כולל הוראות להחלפת החלקים שלהלן:

הערה: השתמשו רק בחלקים שסופקו על ידי Lenovo™.

- ספק כוח
- לוח מערכת
- מיקרו-מעבד
- כונן דיסק קשיח
- כונן תקליטורים
- כונן אופטי
- מודול זיכרון
- כרטיס מתאם PCI
- רמקול פנימי
- מקלדת
- עכבר

מידע בטיחות עבור לקוחות

אל תפתחו את המחשב, או תנסו לבצע תיקון כלשהו, לפני שתקראו את הסעיף "מידע חשוב בנוגע לבטיחות" שבמדריך הבטיחות והאחריות המצורף למחשב. לקבלת עותק של מדריך הבטיחות והאחריות, בקרו בכתובת <http://www.lenovo.com/support>.

מידע בטיחות עבור טכנאי שירות

אל תפתחו את המחשב, או תנסו לבצע תיקון כלשהו, לפני שתקראו את הסעיף "מידע חשוב בנוגע לבטיחות" שבמדריך לתחזוקת חומרה (HMM) עבור המחשב. לקבלת עותק של המדריך לתחזוקת חומרה, בקרו בכתובת <http://www.lenovo.com/support>.

משאבי בטיחות נוספים

אם יש לכם גישה לאינטרנט, המידע העדכני ביותר עבור המחשב שלכם זמין ברשת.

תוכלו למצוא את המידע שלהלן:

- הוראות הסרה והתקנה של CRU
- קטעי וידאו עבור הסרה והתקנה של CRU
- פרסומים
- מידע פתרון בעיות
- מידע אודות חלקים
- הורדות ומנהלי התקנים
- קישורים למקורות מועילים אחרים של מידע
- רשימת טלפונים לתמיכה

כדי לגשת למידע זה, עברו בדפדפן לכתובת <http://www.lenovo.com/support>.

כלים דרושים

כדי להחליף חלקים מסוימים במחשב, ייתכן שתזדקקו למברג שטוח או למברג מוצלב (פיליפס).

טיפול בהתקנים רגישים לחשמל סטטי

חשמל סטטי, אף שאינו מזיק לבני אדם, עשוי לגרום נזק חמור לרכיבים ולחלקים במחשב.

כאשר אתם מחליפים חלק, אל תפתחו את האריזה, המכילה את החלק החדש והמגנה מפני חשמל סטטי, לפני הסרת החלק הפגום מהמחשב ולפני שאתם מוכנים להתקין את החלק החדש.

בעת טיפול בחלקים וברכיבי מחשב אחרים, שימו לב לאמצעי הזהירות הבאים כדי להימנע מנזק הנגרם מחשמל סטטי:

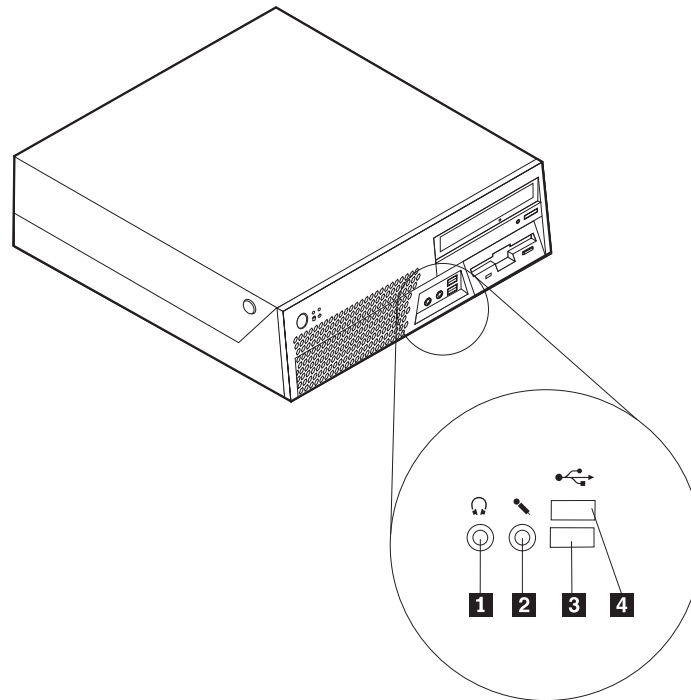
- הגבילו את התנועה שלכם. תנועה עשויה לגרום להיווצרות חשמל סטטי מסביבכם.
- תמיד טפלו בזהירות בחלקים וברכיבי מחשב אחרים. החזיקו בקצוותיהם מתאמים, מודולי זיכרון, לוחות מערכת ומיקרו-מעבדים. לעולם אל תגעו במעגלים חשופים.
- מנעו מאחרים מלגעת בחלקים וברכיבי מחשב אחרים.
- לפני התקנת החלק החדש, הצמידו את האריזה המגנה מפני חשמל סטטי והמכילה את החלק לכיסוי חריץ הרחבה, או למשטח מתכתי לא צבוע אחר בגוף המחשב, למשך שתי שניות לפחות. פעולה זו מפחיתה את החשמל הסטטי באריזה ובגופכם.
- במידת האפשר, הוציאו את החלק החדש מהאריזה והתקינו אותו ישירות במחשב, מבלי להניח את החלק. כאשר לא ניתן לעשות זאת, הניחו את האריזה על משטח חלק וישר, והניחו עליה את החלק.
- אל תניחו את החלק על כיסוי המחשב או על משטח מתכתי אחר.

פרק 1. מיקומים

פרק זה מספק איורים לסיוע באיתור המחברים, הבקרים והרכיבים השונים במחשב. לפתיחת כיסוי המחשב, ראו "פתיחת הכיסוי" בעמוד 5.

איתור המחברים בחזית המחשב

האיור שלהלן מציג את מיקום המחברים בחזית המחשב.

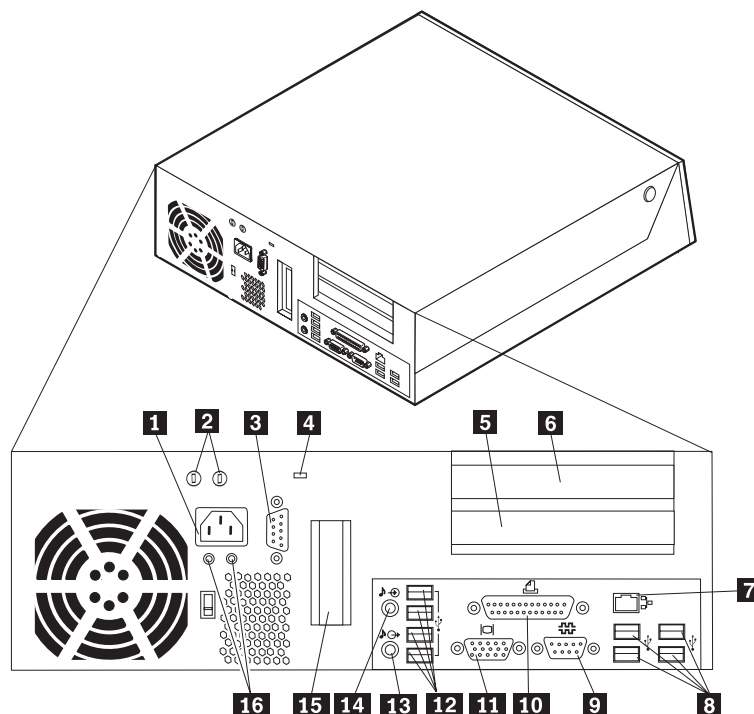


מחבר USB **3**
מחבר USB **4**

מחבר אוזניות **1**
מחבר מיקרופון **2**

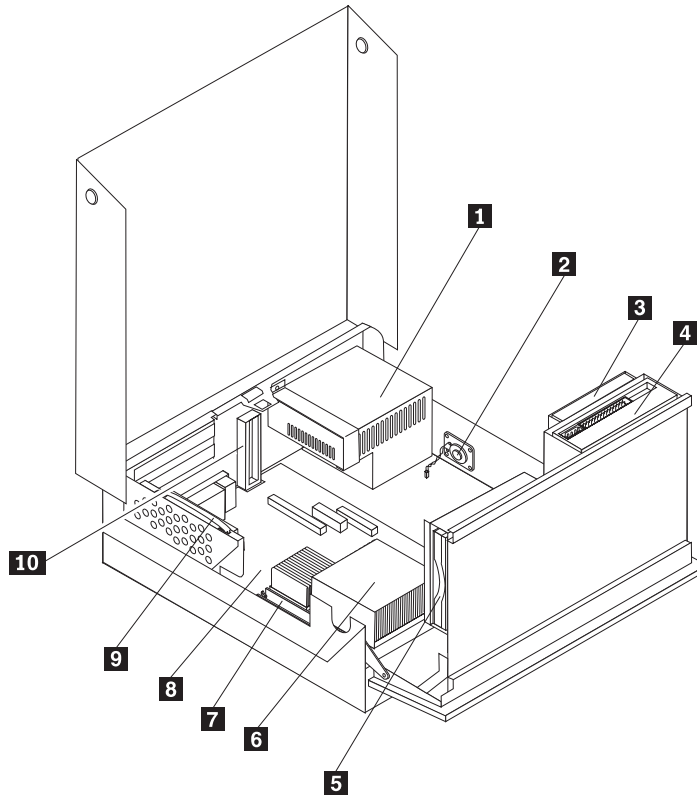
איתור המחברים בגב המחשב

האיור שלהלן מציג את מיקום המחברים בגב המחשב.



מחבר לכבל חשמל	1	מחבר טורי (COM1)	9
חורים ללולאת כבל	2	מחבר מקבילי	10
מחבר טורי (COM2) (בחלק מהדגמים)	3	מחבר לצג VGA	11
בריח לכבל נעילה	4	מחברי USB (4)	12
מחבר למתאם PCI	5	מחבר שמע Line out	13
מחבר למתאם PCI	6	מחבר שמע Line in	14
מחבר אתרנט	7	מחבר למתאם גרפיקה PCI Express	15
מחברי USB (4)	8	נוריות LED לאבחון	16

האיור שלהלן יסייע לכם באיתור הרכיבים השונים במחשב.

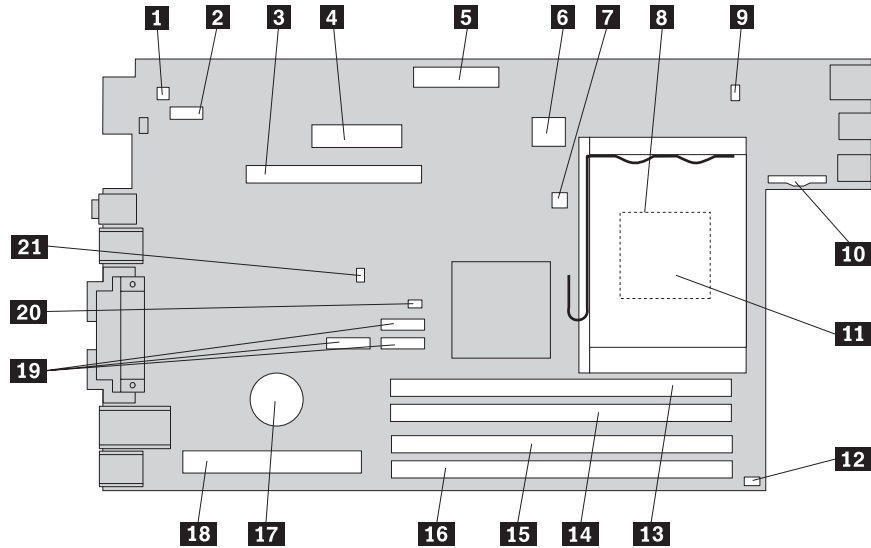


- | | | | |
|--|-----------|----------------|----------|
| מיקרו-מעבד וגוף קירור | 6 | מערך ספק כוח | 1 |
| מודול זיכרון | 7 | רמקול פנימי | 2 |
| לוח מערכת | 8 | כונן תקליטונים | 3 |
| מערך לוח PCI מתרומם | 9 | כונן אופטי | 4 |
| מחבר למתאם גרפיקה PCI Express x16 (בחלק מהדגמים) | 10 | כונן דיסק קשיח | 5 |

זיהוי חלקים על גבי לוח המערכת

לוח המערכת (המכונה גם planar או לוח אם) הוא לוח המעגלים המודפסים הראשי של המחשב. הוא מספק פונקציות בסיסיות של המחשב ותומך במגוון התקנים.

האיור שלהלן מציג את מיקומי החלקים על גבי לוח המערכת.



מחבר למאורר 2	12	מחבר לרמקול פנימי	1
מחבר זיכרון 1	13	מחבר טורי 2 (COM2)	2
מחבר זיכרון 2	14	מחבר למתאם גרפיקה PCI Express x16	3
מחבר זיכרון 3	15	מחבר חשמל	4
מחבר זיכרון 4	16	מחבר כונן תקליטונים	5
סוללה	17	מחבר חשמל 12v	6
מחבר ללוח PCI מתרומם	18	מחבר לחיישן טמפרטורה	7
מחברי SATA	19	גוף קירור של המיקרו-מעבד	8
מגשר ניקוי CMOS/התאוששות	20	מחבר למאורר 1	9
מחבר למתג נוכחות כיסוי	21	מחבר ללוח הקדמי	10
		מיקרו-מעבד	11

פרק 2. החלפת חומרה

שימו לב

אל תפתחו את המחשב, או תנסו לבצע תיקון כלשהו, לפני שתקראו את הסעיף "מידע חשוב בנוגע לבטיחות" שבמדריך הבטיחות והאחריות המצורף למחשב או שבמדריך לתחזוקת חומרה (HMM) עבור המחשב. לקבלת עותק של מדריך הבטיחות והאחריות או המדריך לתחזוקת חומרה, בקרו בכתובת <http://www.lenovo.com/support>.

הערה: השתמשו רק בחלקים שסופקו על ידי Lenovo.

פתיחת הכיסוי

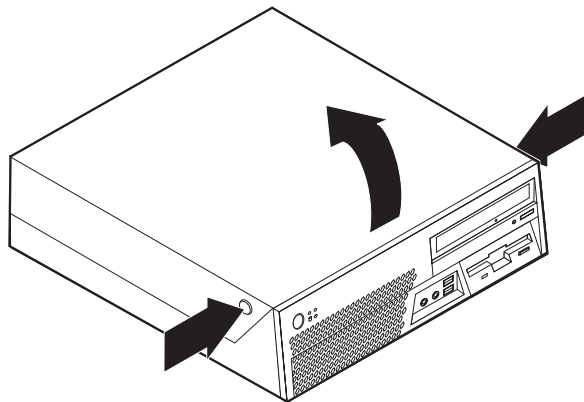
חשוב



לפני פתיחת הכיסוי, כבו את המחשב והמתינו שלוש עד חמש דקות להתקררות המחשב.

כדי לפתוח את הכיסוי:

1. כבו את מערכת ההפעלה, הסירו מדיה כלשהי (תקליטונים, תקליטורים או טייפ) מהכוננים, וכבו את כל ההתקנים המחוברים.
2. נתקו את כל כבלי החשמל מהשקעים.
3. נתקו את כל הכבלים המחוברים למחשב. אלה כוללים כבלי חשמל, כבלי קלט/פלט (I/O) או כל כבל אחר המחובר למחשב.
4. הסירו את מעמד הרצפה, אם הוא מחובר.
5. הסירו התקני נעילה הנועלים את הכיסוי, כגון כבל נעילה.
6. לחצו על הלחצנים שבצידי המחשב והרימו את הכיסוי, כמוצג.



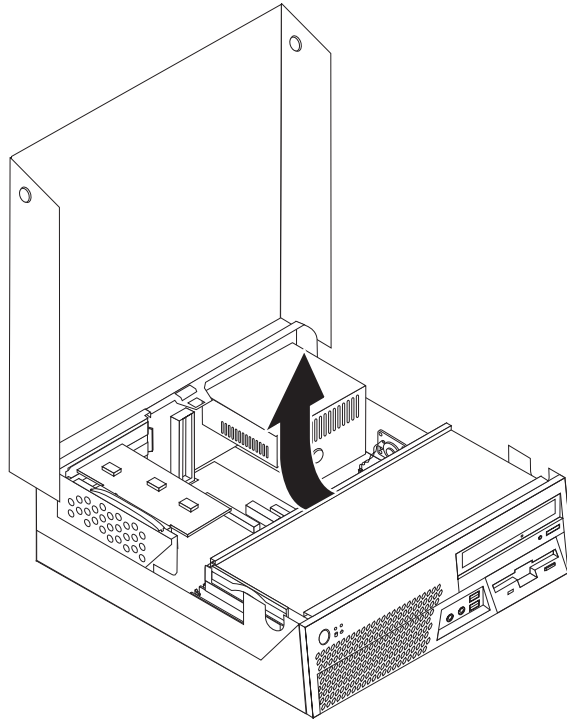
החלפת ספק הכוח

שימו לב

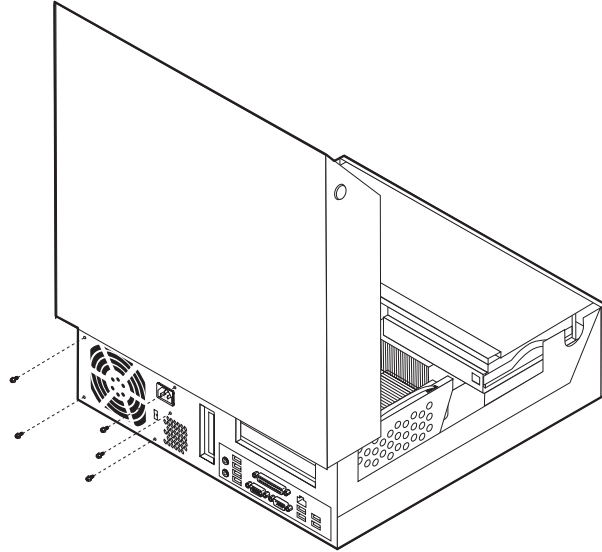
אל תפתחו את המחשב, או תנסו לבצע תיקון כלשהו, לפני שתקראו את הסעיף "מידע חשוב בנוגע לבטיחות" שבמדריך הבטיחות והאחריות המצורף למחשב או שבמדריך לתחזוקת חומרה (HMM) עבור המחשב. לקבלת עותק של מדריך הבטיחות והאחריות או המדריך לתחזוקת חומרה, בקרו בכתובת <http://www.lenovo.com/support>.

פרק זה מספק הוראות להחלפת ספק הכוח.

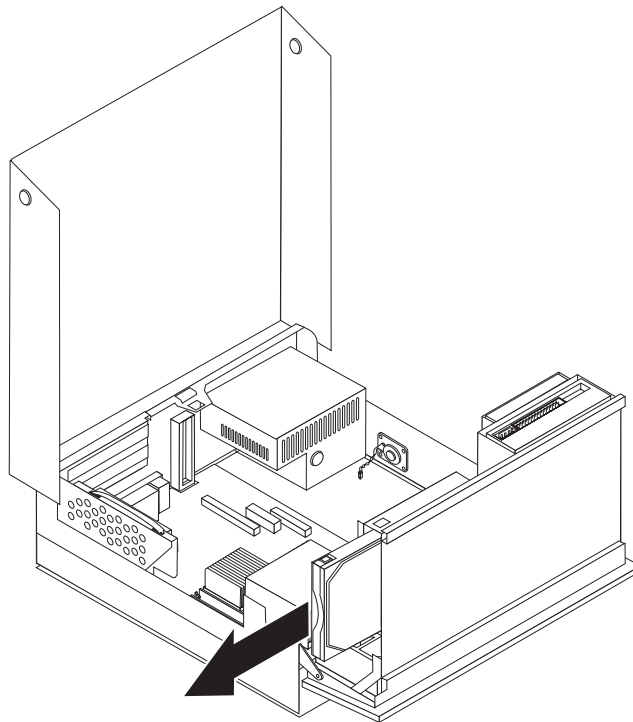
1. פתחו את כיסוי המחשב. ראו "פתיחת הכיסוי" בעמוד 5.
2. הרימו את מערך המפרצים כלפי מעלה כדי לקבל גישה לספק הכוח.



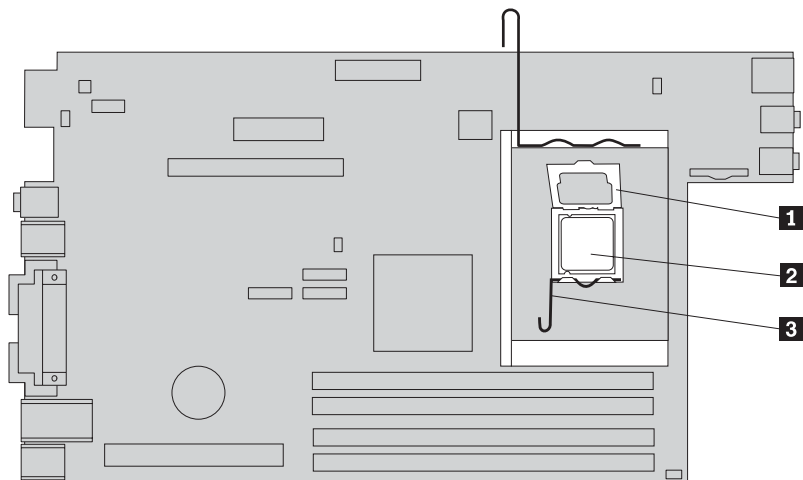
3. שחררו את חמשת הברגים שבצד האחורי של המארז המחזיקים את ספק הכוח.



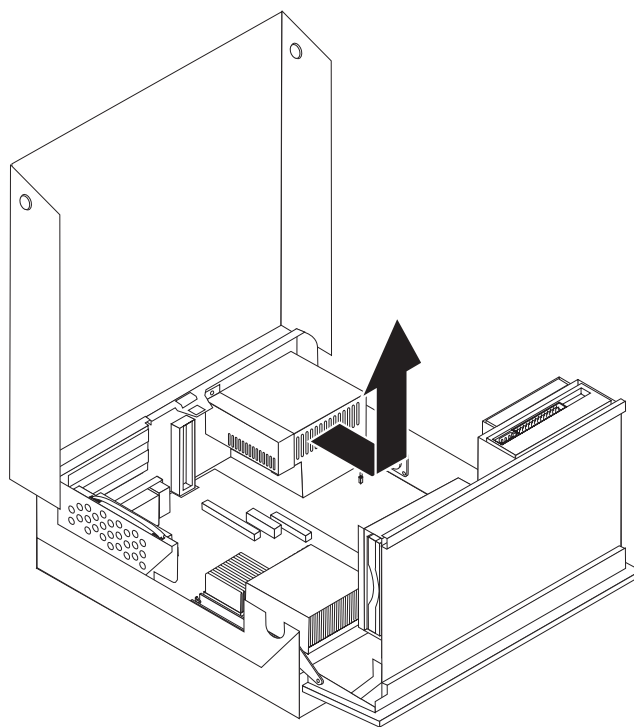
4. משכו בידית הכחולה והחליקו מעט את כונן הדיסק הקשיח מהצד של מפרץ הכוננים, עד שתוכלו לנתק את כבלי האותות והחשמל מצידו האחורי של כונן הדיסק הקשיח.



5. נתקו את כבלי החשמל ממחברי לוח המערכת 1 ו-2.



6. הסירו את מסגרת ההתקנה מספק הכוח, והסירו את ספק הכוח מהמחשב.



הערה: ייתכן שיהיה עליכם להסיר חלק מתפסי הכבלים כדי לשחרר את כבלי החשמל.

7. התקינו מערך ספק כוח חדש במארז, תוך התאמת החורים שבספק הכוח לאלה שבמארז.

הערה: השתמשו רק בברגים שסופקו על-ידי Lenovo.

8. הניחו את מסגרת ההתקנה על ספק הכוח.

9. הבריגו בחוזקה את חמשת הברגים שבצד האחורי של המארז המחזיקים את ספק הכוח.

10. חברו מחדש את כל כבלי החשמל לכווננים וללוח המערכת.

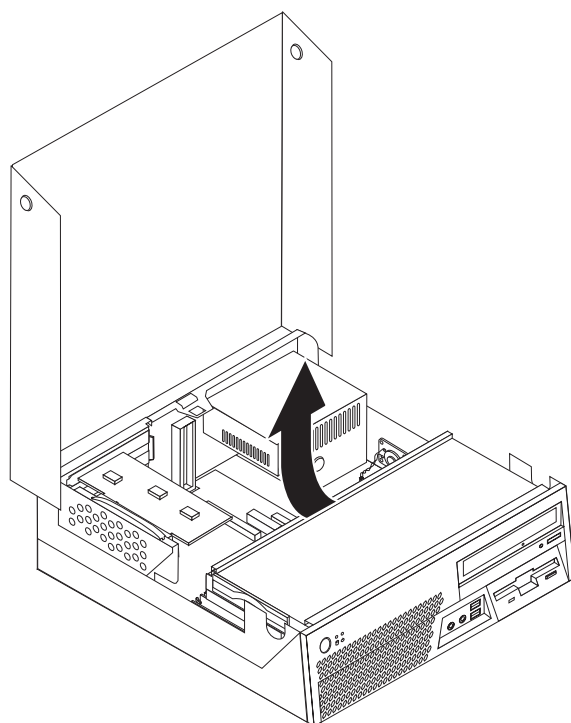
החלפת לוח המערכת

שימו לב

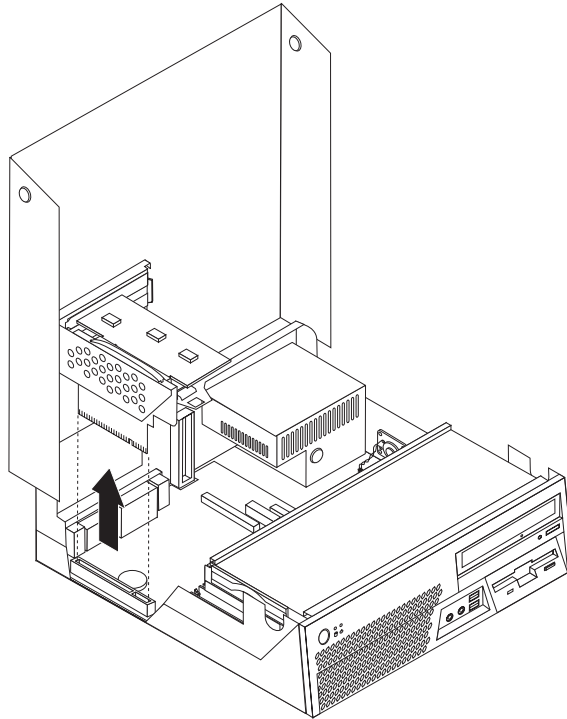
אל תפתחו את המחשב, או תנסו לבצע תיקון כלשהו, לפני שתקראו את הסעיף "מידע חשוב בנוגע לבטיחות" שבמדריך הבטיחות והאחריות המצורף למחשב או שבמדריך לתחזוקת חומרה (HMM) עבור המחשב. לקבלת עותק של מדריך הבטיחות והאחריות או המדריך לתחזוקת חומרה, בקרו בכתובת <http://www.lenovo.com/support>.

פרק זה מספק הוראות להחלפת לוח המערכת.

1. כבו את המחשב והניחו לו להתקרר כשעה.
2. פתחו את כיסוי המחשב. ראו "פתיחת הכיסוי" בעמוד 5.
3. הרימו את מערך המפרצים כלפי מעלה כדי לקבל גישה ללוח המערכת.



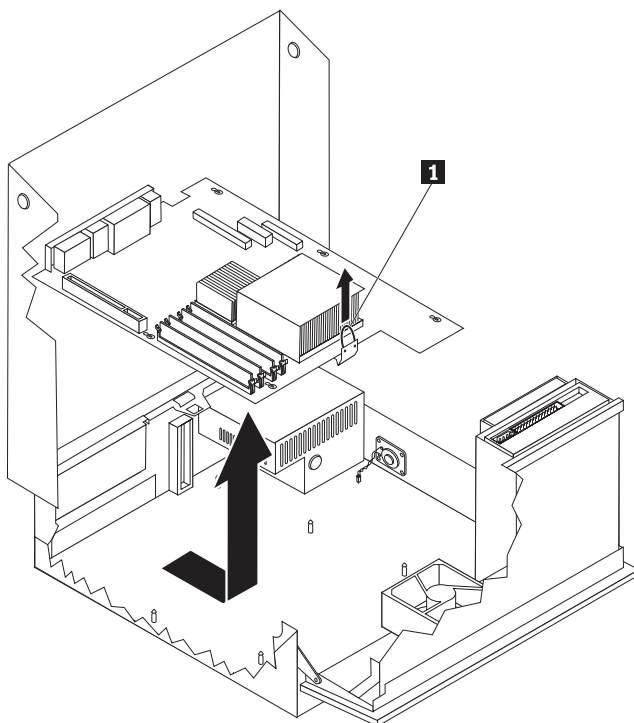
4. משכו בידית הכחולה כדי להסיר את לוח ה-PCI המתרומם מהמחשב.



5. שימו לב למיקום כל חיבורי הכבלים בלוח המערכת. לאחר התקנת לוח מערכת חדש, יש לחבר כבלים אלה מחדש כהלכה.

6. נתקו את כל הכבלים המחוברים ללוח המערכת. ראו "זיהוי חלקים על גבי לוח המערכת" בעמוד 4.

7. משכו בידית הכחולה **1** כדי לשחרר את לוח המערכת מהתפס הקדמי והחליקו את לוח המערכת לכיוון מערך מפרצי הכוננים.



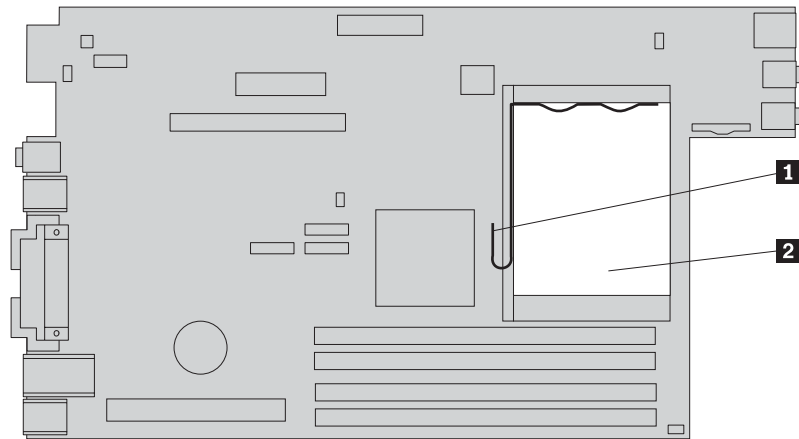
8. הטו את הצד הקדמי של לוח המערכת כלפי מעלה והסירו אותו בזהירות מהמארז.

9. הניחו את לוח המערכת הפגום בסמוך ללוח החדש, על משטח נקי וישר.

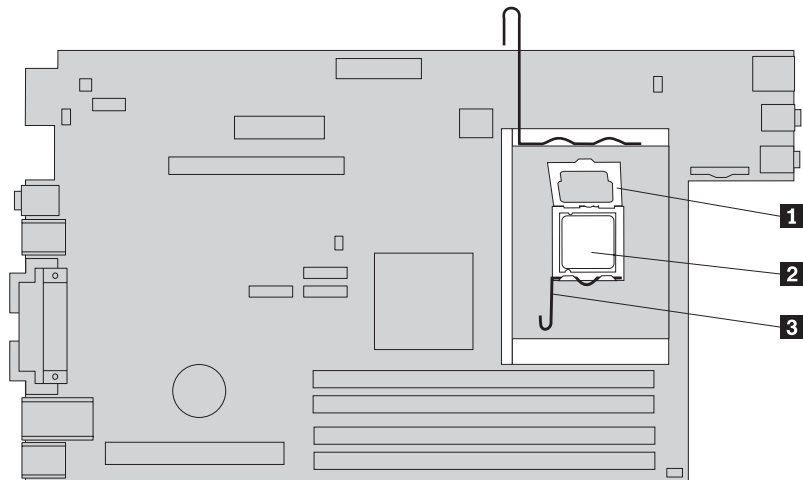
10. הסירו את כל מודולי הזיכרון מלוח המערכת הפגום, וחברו אותם לאותם מחברים בלוח המערכת החדש. ראו "החלפת מודול זיכרון" בעמוד 27. חזרו לשלב זה לאחר התקנת מודולי הזיכרון בלוח המערכת החדש.

11. ודאו שגוף הקירור בטמפרטורה המאפשרת טיפול.
12. הסירו את גוף הקירור **2** מלוח המערכת הפגום על-ידי משיכה בידית **1** עד שתתיישר כלפי מעלה. הרימו את גוף הקירור בזהירות מלוח המערכת הפגום.

הערה: הניחו את גוף הקירור על צידו, על משטח נקי וישר, כדי למנוע פגיעה בחומר התרמי שבתחתיתו.



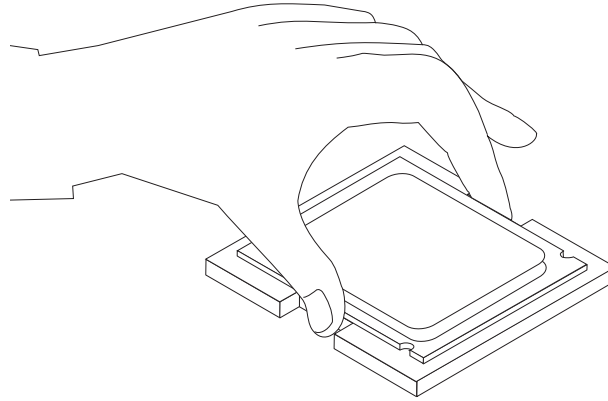
13. כדי להסיר את המיקרו-מעבד מלוח המערכת הפגום, שחררו את הידית **3** הנועלת את המיקרו-מעבד **2** ופתחו את מסגרת המיקרו-מעבד **1**.



חשוב

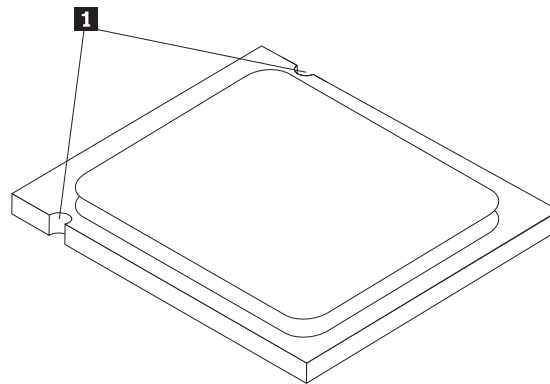
געו רק בצידי המיקרו-מעבד. אל תגעו במגעים המוזהבים שבצד התחתון של המיקרו-מעבד.

14. הוציאו את המיקרו-מעבד מהתושבת.



הערות:

א. שימו לב לכיוון המגרעות **1** שעל המיקרו-מעבד. הדבר חשוב בעת התקנת המיקרו-מעבד בלוח המערכת החדש.



ב. אל תניחו דבר על תושבת המעבד כאשר היא חשופה. יש לשמור על המגעים נקיים ככל האפשר.

15. בלוח המערכת החדש, שחררו את הידית הנועלת את מסגרת המיקרו-מעבד ופתחו את המסגרת.

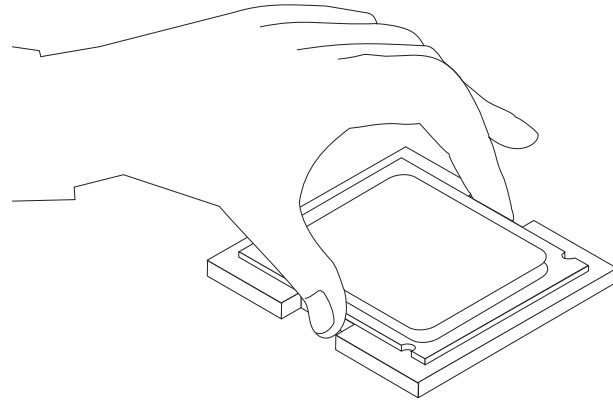
הערה: כיסוי פלסטי שחור מורכב על המסגרת בלוח החדש, כדי להגן על תושבת המיקרו-מעבד. הסירו את הכיסוי הפלסטי השחור והניחו אותו על מסגרת המיקרו-מעבד בלוח המערכת הפגום.

16. מקמו את המיקרו-מעבד כך שהמגרעות מתאימות לבליטות שבתושבת.

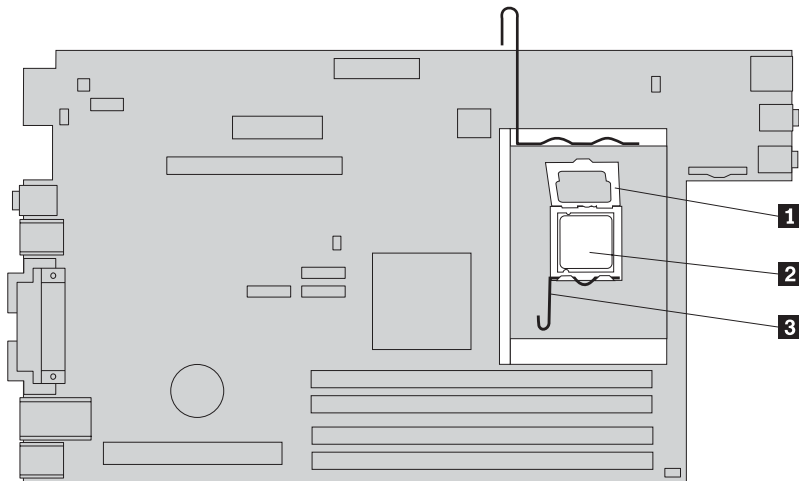
חשוב

כדי למנוע נזק למגע המיקרו-מעבד, אל תטו אותו בעת התקנתו בתושבת.

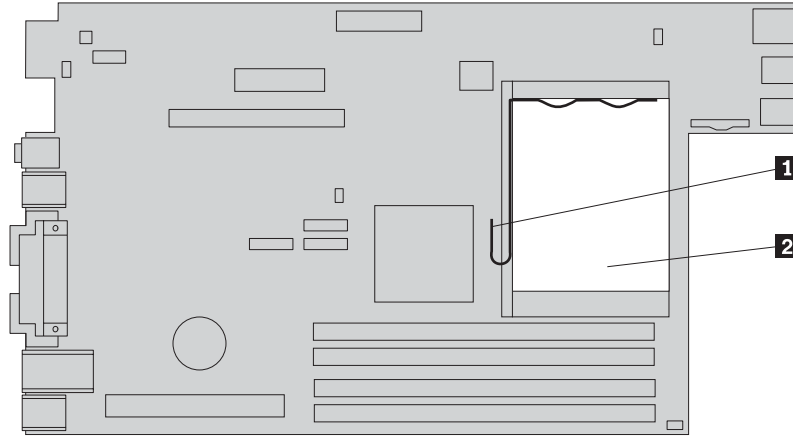
17. התקינו את המיקרו-מעבד בתושבת שבלוח המערכת החדש.



18. סגרו את מסגרת המיקרו-מעבד **1** והורידו את הידית **3** כדי לנעול אותה. ודאו שהידית נעולה במקומה.

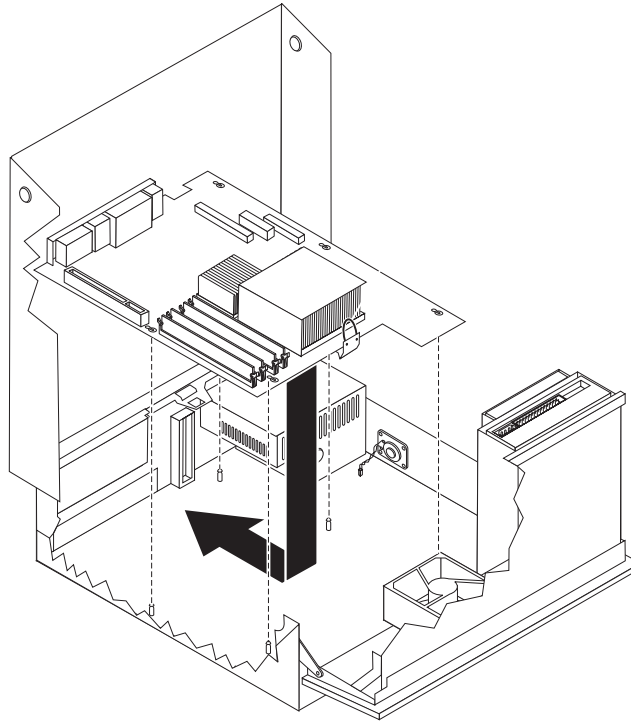


19. הניחו את גוף הקירור במקומו **2** וסגרו את הידית **1**.



20. כדי להתקין את לוח המערכת החדש במארז, מקמו אותו כך שהחריצים שבלוח המערכת החדש מתיישרים עם הבליטות במארז.

21. לאחר מכן, החליקו את לוח המערכת לכיוון גב המחשב עד שהתפס הקדמי יינעל במקומו.



22. חברו מחדש את כל הכבלים שניתקתם מלוח המערכת. ראו "זיהוי חלקים על גבי לוח המערכת" בעמוד 4.

23. החזירו את לוח ה-PCI המתרום. ראו "החלפת מתאם PCI" בעמוד 29.

24. עברו אל "השלמת החלפת החלקים" בעמוד 36.

החלפת המיקרו-מעבד

שימו לב

אל תפתחו את המחשב, או תנסו לבצע תיקון כלשהו, לפני שתקראו את הסעיף "מידע חשוב בנוגע לבטיחות" שבמדריך הבטיחות והאחריות המצורף למחשב או שבמדריך לתחזוקת חומרה (HMM) עבור המחשב. לקבלת עותק של מדריך הבטיחות והאחריות או המדריך לתחזוקת חומרה, בקרו בכתובת <http://www.lenovo.com/support>.

חשוב

כבו את המחשב והמתינו שעה אחת לפחות לפני הסרת המיקרו-מעבד, כדי לתת לחומר התרמי שבין המיקרו-מעבד וגוף הקירור זמן מספיק להתקרר.

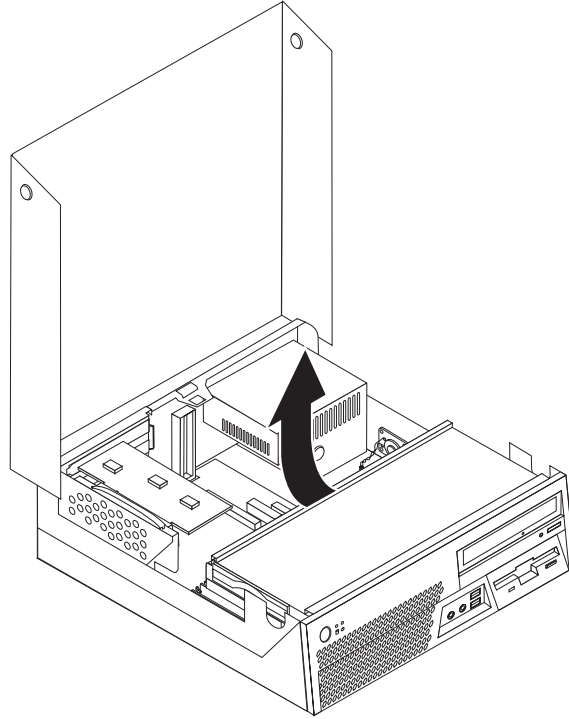
חשוב

געו רק בצידו המיקרו-מעבד. אל תגעו במגעים המוזהבים שבצד התחתון של המיקרו-מעבד.

פרק זה מספק הוראות להחלפת המיקרו-מעבד.

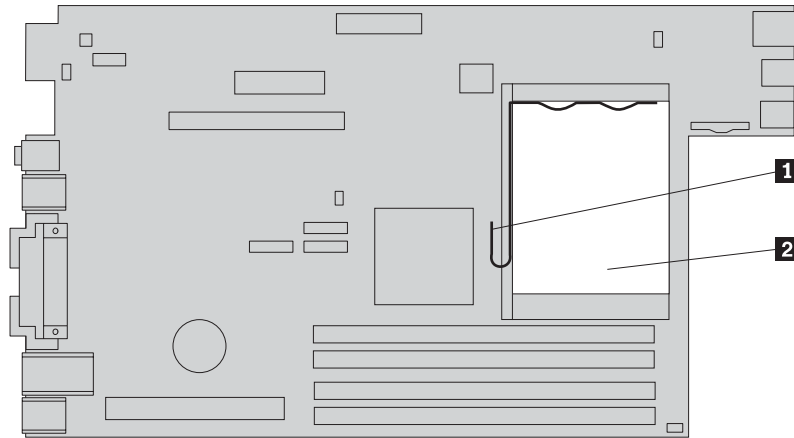
1. פתחו את כיסוי המחשב. ראו "פתיחת הכיסוי" בעמוד 5.

2. הרימו את מערך המפרצים כלפי מעלה כדי לקבל גישה ללוח המערכת.

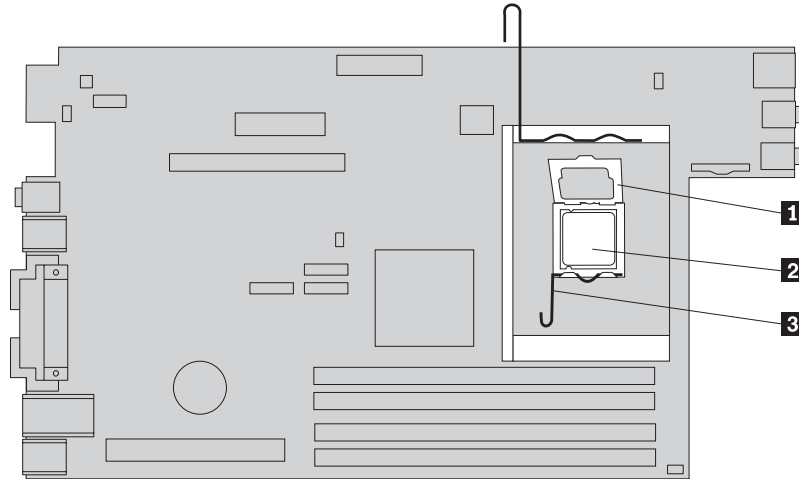


3. ודאו שגוף הקירור בטמפרטורה המאפשרת טיפול.

4. הסירו את גוף הקירור **2** מלוח המערכת על-ידי משיכה בידית **1** עד שתתיישר כלפי מעלה. הרימו בזהירות את גוף הקירור מלוח המערכת.



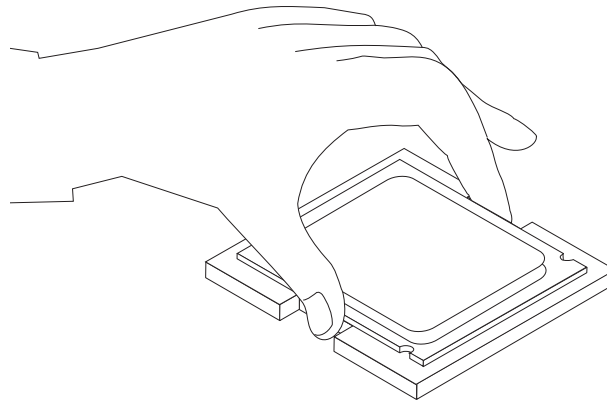
5. שחררו את הידית **3** הנועלת את המיקרו-מעבד **2** ופתחו את מסגרת המיקרו-מעבד **1**.



חשוב

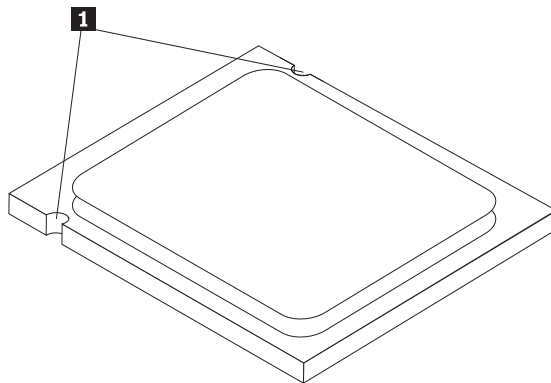
געו רק בצידי המיקרו-מעבד. אל תגעו במגעים המוזהבים שבצד התחתון של המיקרו-מעבד.

6. הוציאו את המיקרו-מעבד מהתושבת.

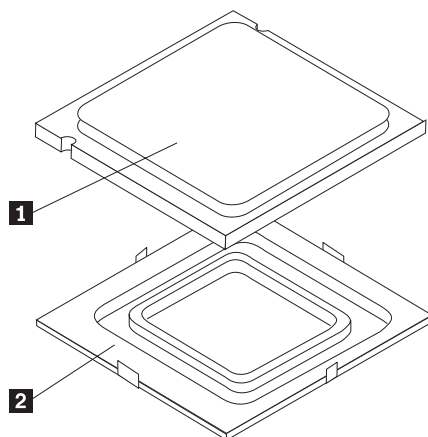


הערות:

א. שימו לב לכיוון המגרעות **1** שעל המיקרו-מעבד. הדבר חשוב בעת התקנת המיקרו-מעבד בלוח המערכת החדש.



- ב. אל תניחו דבר על תושבת המעבד כאשר היא חשופה. יש לשמור על המגעיים נקיים ככל האפשר.
- 7. ודאו שהידית של מסגרת המיקרו-מעבד מורמת עד הסוף.
- 8. החזיקו את המיקרו-מעבד באצבעותיכם ושחררו את הכיסוי השחור **2** המגן על המגעיים המוזהבים של המיקרו-מעבד החדש **1**.

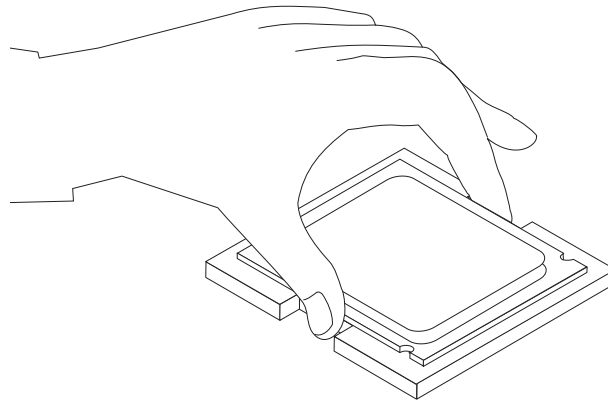


- 9. מקמו את המיקרו-מעבד כך שהמגרעות מתאימות לבלטות שבתושבת.

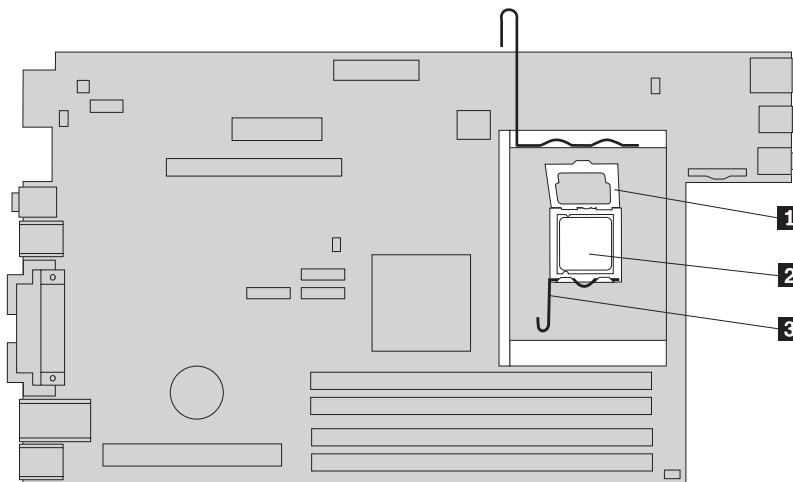
חשוב

כדי למנוע נזק למגעיי המיקרו-מעבד, אל תטו אותו בעת התקנתו בתושבת.

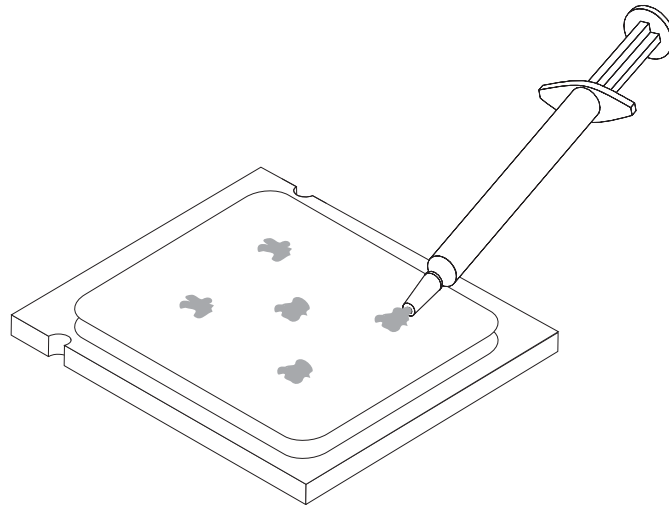
10. התקינו את המיקרו-מעבד בתושבת שבלוח המערכת החדש.



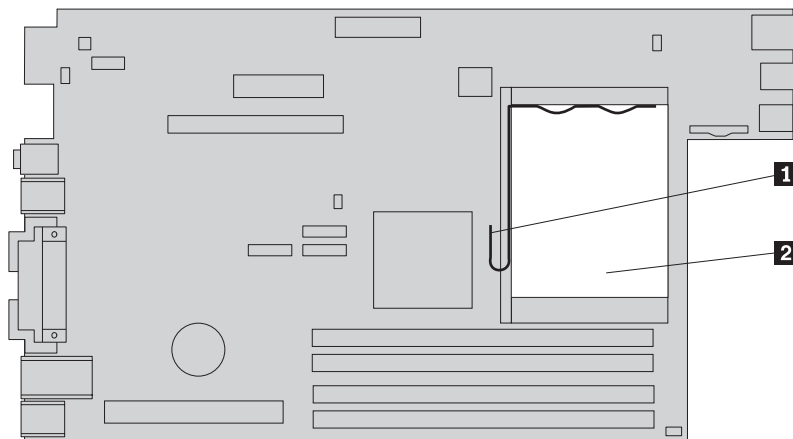
11. סגרו את מסגרת המיקרו-מעבד **1** והורידו את הידית **3** כדי לנעול אותה. ודאו שהידית נעולה במקומה.



12. טפטפו חמש טיפות של שמן תרמי על המיקרו-מעבד בעזרת המזרק. כל טיפה של שמן צריכה להיות בת 0.03 מ"ל (בגובה 3 סימונים על המזרק).



13. הניחו את גוף הקירור החדש במקומו **2** וסגרו את הידית **1**.



14. עברו אל "השלמת החלפת החלקים" בעמוד 36.

החלפת כונן הדיסק הקשיח

שימו לב

אל תפתחו את המחשב, או תנסו לבצע תיקון כלשהו, לפני שתקראו את הסעיף "מידע חשוב בנוגע לבטיחות" שבמדריך הבטיחות והאחריות המצורף למחשב או שבמדריך לתחזוקת חומרה (HMM) עבור המחשב. לקבלת עותק של מדריך הבטיחות והאחריות או המדריך לתחזוקת חומרה, בקרו בכתובת <http://www.lenovo.com/support>.

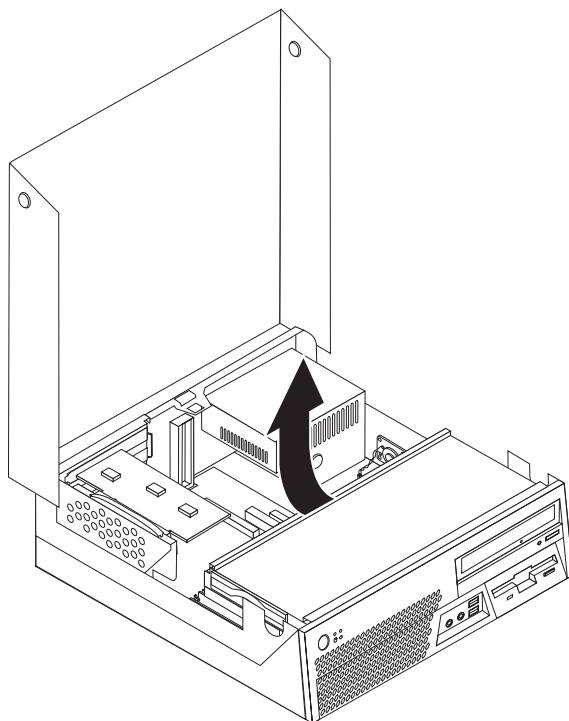
פרק זה מספק הוראות להחלפת כונן הדיסק הקשיח.

חשוב

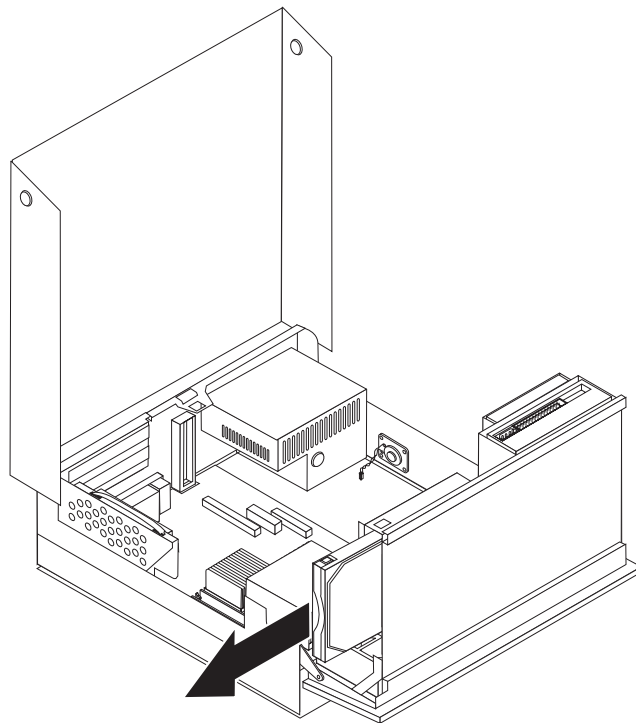
יחד עם כונן דיסק קשיח חדש, תקבלו גם ערכה של תקליטורי *Product Recovery* (התאוששות מוצר). ערכת תקליטורי *Product Recovery* מאפשרת לכם לשחזר את התוכן של הדיסק הקשיח למצב המקורי בו היה כאשר המחשב נשלח מהמפעל. למידע נוסף אודות שחזור תוכנה שהותקנה מראש, עיינו בפרק "התאוששות תוכנה" שבמדריך למשתמש.

להחלפת כונן דיסק קשיח, בצעו את הפעולות שלהלן:

1. פתחו את כיסוי המחשב. ראו "פתיחת הכיסוי" בעמוד 5.
2. הרימו את מערך מפרצי הכוננים כדי לקבל גישה לכונן הדיסק הקשיח.

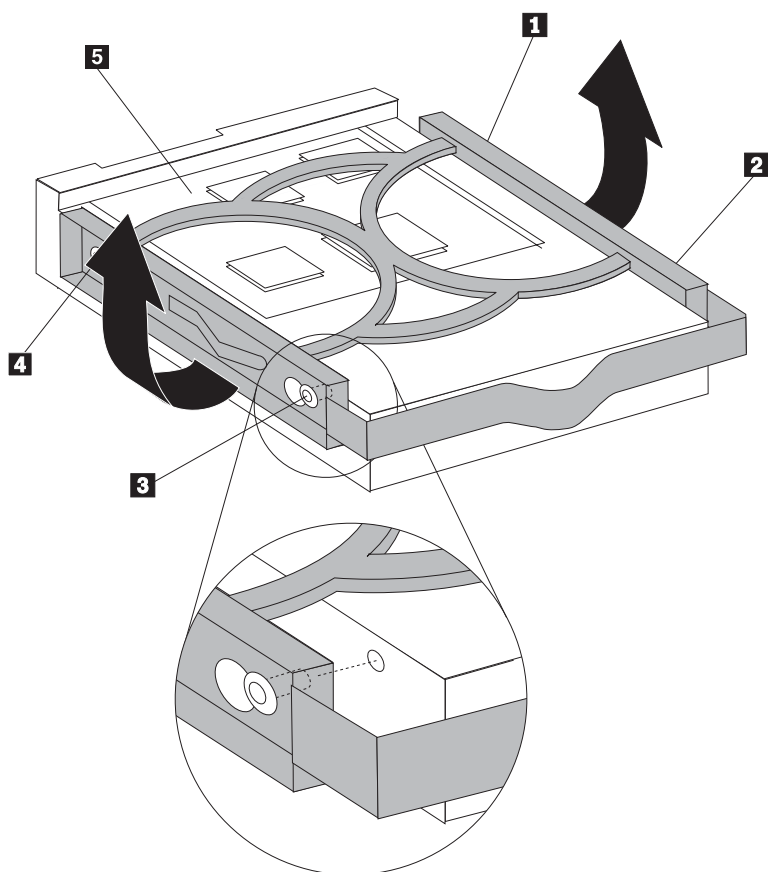


3. משכו בידית הכחולה והחליקו מעט את כונן הדיסק הקשיח מהצד של מפרץ הכוננים, עד שתוכלו לנתק את כבלי האותות והחשמל מצידו האחורי של כונן הדיסק הקשיח.
4. הסירו לחלוטין את כונן הדיסק הקשיח ממפרץ הכוננים.



5. כופפו את המסגרת הכחולה כדי לשחרר ממנה את כונן הדיסק הקשיח הפגום.

6. להתקנת כונן הדיסק הקשיח החדש במסגרת הכחולה, כופפו את המסגרת והתאימו את הפינים **1** עד **4** שבמסגרת עם החורים שבכונן. אל תגעו בלוח המעגלים **5** שבצד התחתון של כונן הדיסק הקשיח.



7. הכניסו את כונן הדיסק הקשיח לתוך מפרץ הכוננים, עד שתוכלו לחבר את כבלי האותות והחשמל לצינור האחורי של כונן הדיסק הקשיח.
8. החליקו את כונן הדיסק הקשיח החדש לתוך מפרץ הכוננים, עד שיינעל במקומו.
9. עברו אל "השלמת החלפת החלקים" בעמוד 36.

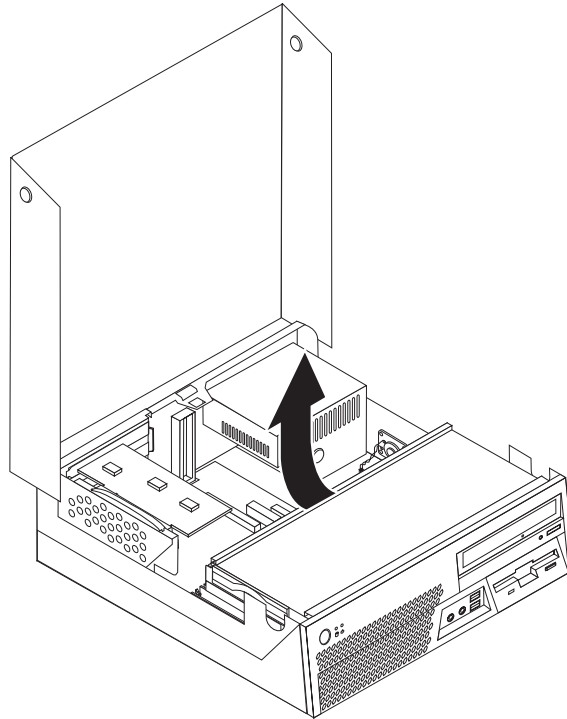
החלפת כונן התקליטונים

שימו לב

אל תפתחו את המחשב, או תנסו לבצע תיקון כלשהו, לפני שתקראו את הסעיף "מידע חשוב בנוגע לבטיחות" שבמדריך הבטיחות והאחריות המצורף למחשב או שבמדריך לתחזוקת חומרה (HMM) עבור המחשב. לקבלת עותק של מדריך הבטיחות והאחריות או המדריך לתחזוקת חומרה, בקרו בכתובת <http://www.lenovo.com/support>.

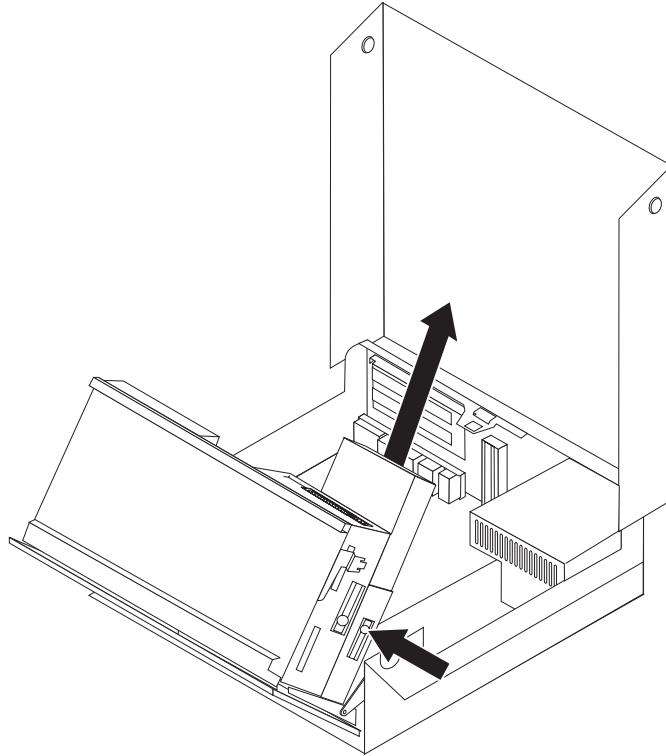
פרק זה מספק הוראות להחלפת כונן התקליטונים.

1. פתחו את כיסוי המחשב. ראו "פתיחת הכיסוי" בעמוד 5.
2. הרימו את מערך מפרצי הכוננים כדי לקבל גישה לכבלים של כונן התקליטונים.

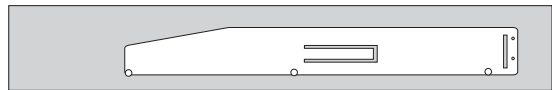


3. נתקו את כבלי האותות והחשמל מצידו האחורי של כונן התקליטונים.
4. שחררו את כונן התקליטונים על-ידי לחיצה על המסגרת הכחולה שבצד הכונן.

5. החליקו את כונן התקליטונים החוצה, מצידו האחורי של מפרץ הכוננים.



6. הסירו את ה-retainer bracket מכונן התקליטונים הפגום וחברו אותה לכונן החדש.



7. הכניסו את כונן התקליטונים החדש לצידו האחורי של מפרץ הכוננים, עד שיינעל במקומו.

8. חברו את כבלי האותות והחשמל לצידו האחורי של כונן התקליטונים החדש.

9. עברו אל "השלמת החלפת החלקים" בעמוד 36.

החלפת כונן אופטי

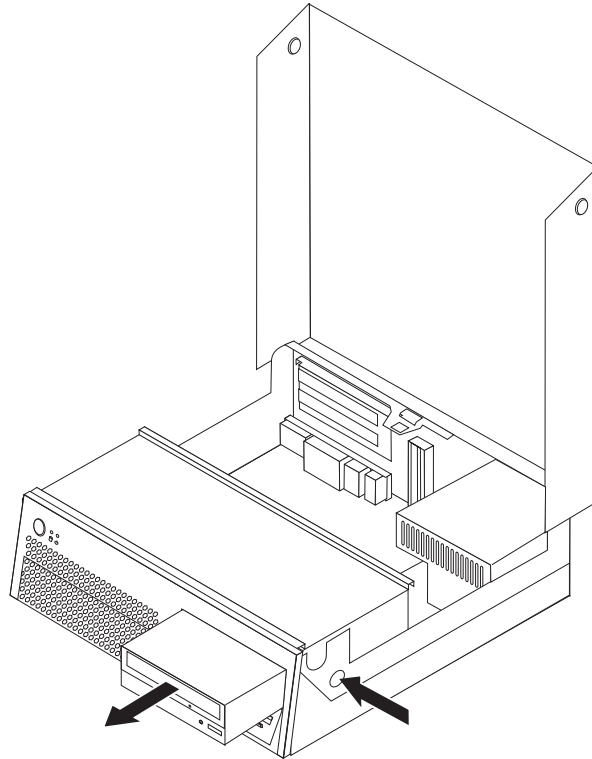
שימו לב

אל תפתחו את המחשב, או תנסו לבצע תיקון כלשהו, לפני שתקראו את הסעיף "מידע חשוב בנוגע לבטיחות" שבמדריך הבטיחות והאחריות המצורף למחשב או שבמדריך לתחזוקת חומרה (HMM) עבור המחשב. לקבלת עותק של מדריך הבטיחות והאחריות או המדריך לתחזוקת חומרה, בקרו בכתובת <http://www.lenovo.com/support>.

פרק זה מספק הוראות להחלפת כונן אופטי.

1. פתחו את כיסוי המחשב. ראו "פתיחת הכיסוי" בעמוד 5.
2. נתקו את כבלי האותות והחשמל מצידו האחורי של הכונן האופטי.
3. שחררו את הכונן האופטי על-ידי לחיצה על המסגרת הכחולה שבצד הכונן.

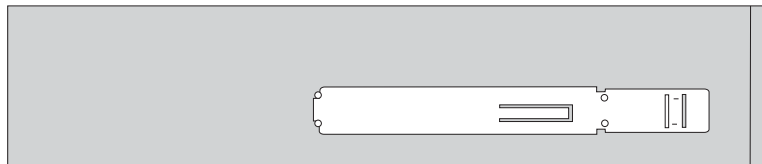
4. החליקו את הכונן האופטי החוצה מחזית מפרץ הכוננים.



5. ודאו שהכונן שאתם מותקנים מוגדר כהלכה כהתקן ראשי (master) או משני (slave).

למידע אודות הגדרת המגשרים, עיינו בתיעוד המצורף לכונן.

6. הסירו את ה-retainer bracket מהכונן האופטי הפגום וחברו אותה לכונן החדש.



7. הכניסו את הכונן האופטי החדש למפרץ הכוננים, עד שיינעל במקומו.

8. חברו את כבלי האותות והחשמל לציוד האחורי של הכונן האופטי החדש.

9. עברו אל "השלמת החלפת החלקים" בעמוד 36.

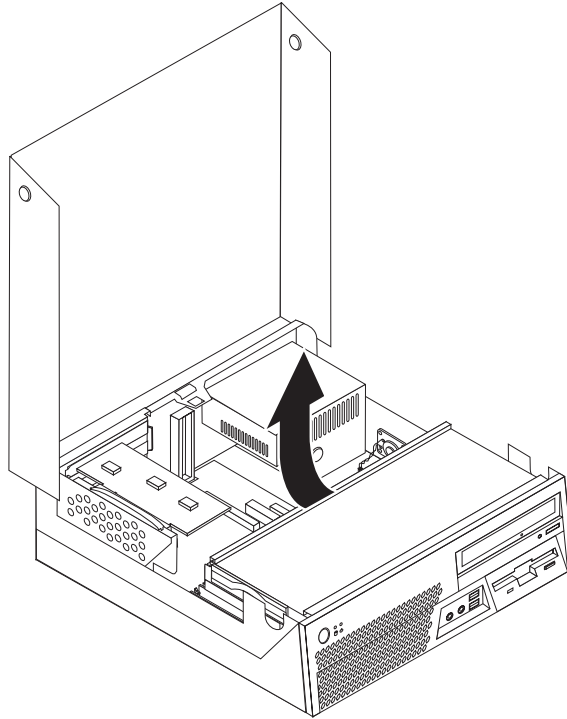
החלפת מודול זיכרון

שימו לב

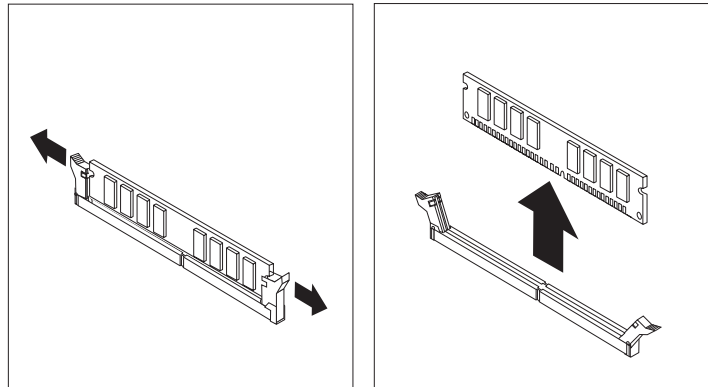
אל תפתחו את המחשב, או תנסו לבצע תיקון כלשהו, לפני שתקראו את הסעיף "מידע חשוב בנוגע לבטיחות" שבמדריך הבטיחות והאחריות המצורף למחשב או שבמדריך לתחזוקת חומרה (HMM) עבור המחשב. לקבלת עותק של מדריך הבטיחות והאחריות או המדריך לתחזוקת חומרה, בקרו בכתובת <http://www.lenovo.com/support>.

פרק זה מספק הוראות להחלפת מודול זיכרון.

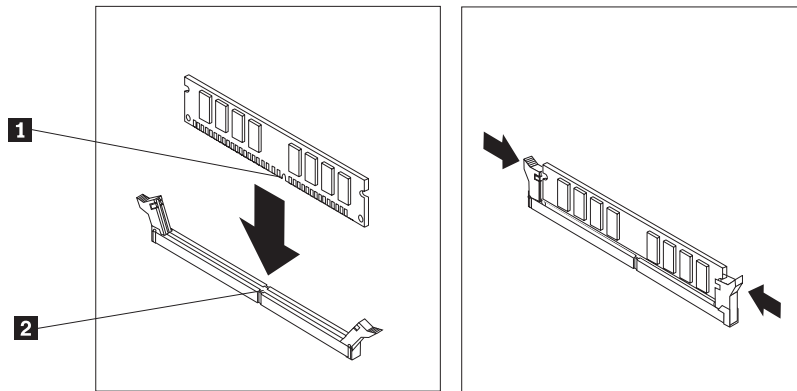
1. פתחו את כיסוי המחשב. ראו "פתיחת הכיסוי" בעמוד 5.
2. הרימו את מערך המפרצים כלפי מעלה כדי לקבל גישה ללוח המערכת.



3. הסירו חלקים כלשהם העלולים להפריע לגישה למחברי הזיכרון.
4. הסירו את לוח ה-PCI המתרומם. ראו "החלפת מתאם PCI" בעמוד 29.
5. הסירו את מודול הזיכרון שברצונכם להחליף על-ידי פתיחת התפסים, כמתואר.



6. החזיקו את מודול הזיכרון להחלפה מעל מחבר הזיכרון. ודאו שהמגרעת **1** שבמודול הזיכרון מיושרת עם הבליטה **2** שבמחבר. דחפו את מודול הזיכרון כלפי מטה עד שהתפסים ייסגרו.



7. עברו אל "השלמת החלפת החלקים" בעמוד 36.

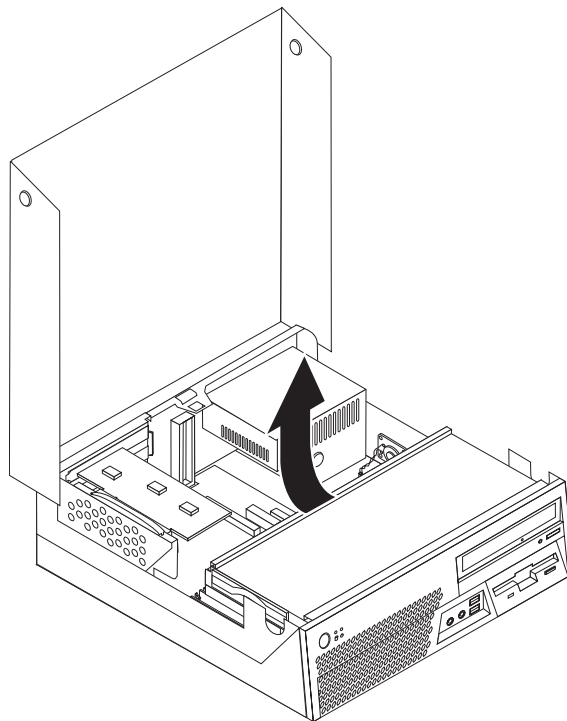
החלפת מתאם PCI

שימו לב

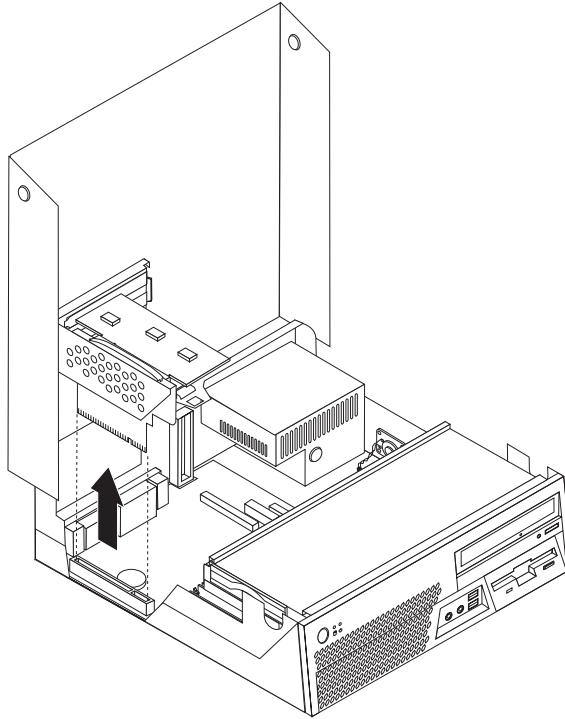
אל תפתחו את המחשב, או תנסו לבצע תיקון כלשהו, לפני שתקראו את הסעיף "מידע חשוב בנוגע לבטיחות" שבמדריך הבטיחות והאחריות המצורף למחשב או שבמדריך לתחזוקת חומרה (HMM) עבור המחשב. לקבלת עותק של מדריך הבטיחות והאחריות או המדריך לתחזוקת חומרה, בקרו בכתובת <http://www.lenovo.com/support>.

פרק זה מספק הוראות להחלפת מתאם PCI.

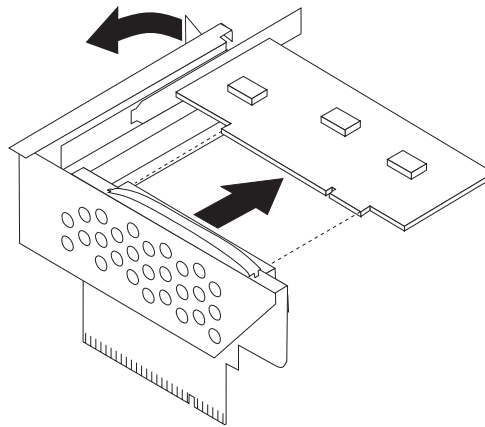
1. פתחו את כיסוי המחשב. ראו "פתיחת הכיסוי" בעמוד 5.
2. הרימו את מערך המפרצים כלפי מעלה כדי לקבל גישה ללוח המערכת.



3. משכו בידית הכחולה כדי להסיר את לוח ה-PCI המתרוםס מהמחשב.

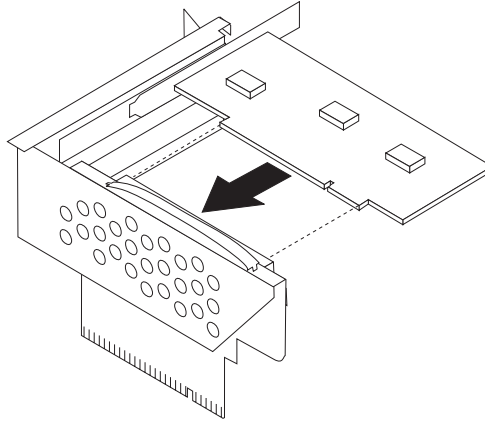


4. פתחו את תפס המתאמים והסירו את המתאם הפגום.



5. הוציאו את המתאם החדש מהאריזה האנטי-סטטית שלו.

6. התקינו את המתאם החדש בחריץ ההרחבה שבלוח ה-PCI המתרומם.



7. סגרו את תפס המתאמים המחזיק את המתאמים במקומם.
8. חברו מחדש את לוח ה-PCI המתרומם ללוח המערכת.
9. עברו אל "השלמת החלפת החלקים" בעמוד 36.

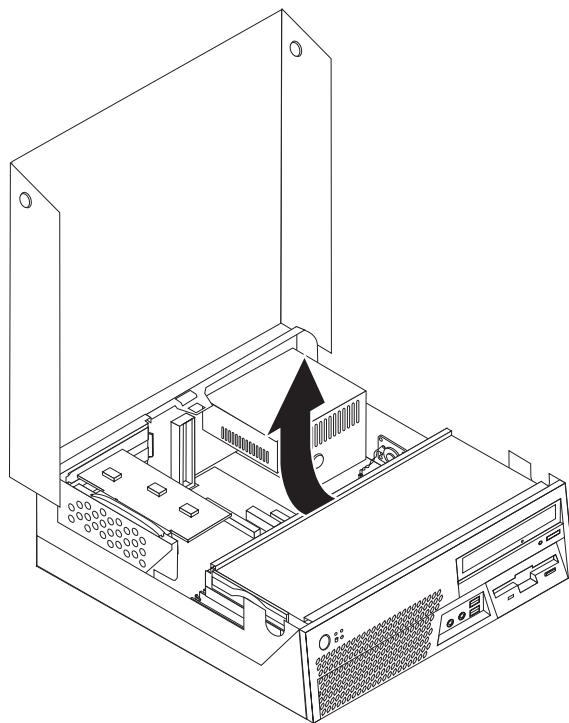
החלפת הרמקול הפנימי

שימו לב

אל תפתחו את המחשב, או תנסו לבצע תיקון כלשהו, לפני שתקראו את הסעיף "מידע חשוב בנוגע לבטיחות" שבמדריך הבטיחות והאחריות המצורף למחשב או שבמדריך לתחזוקת חומרה (HMM) עבור המחשב. לקבלת עותק של מדריך הבטיחות והאחריות או המדריך לתחזוקת חומרה, בקרו בכתובת <http://www.lenovo.com/support>.

1. פרק זה מספק הוראות להחלפת הרמקול הפנימי.
1. פתחו את כיסוי המחשב. ראו "פתיחת הכיסוי" בעמוד 5.

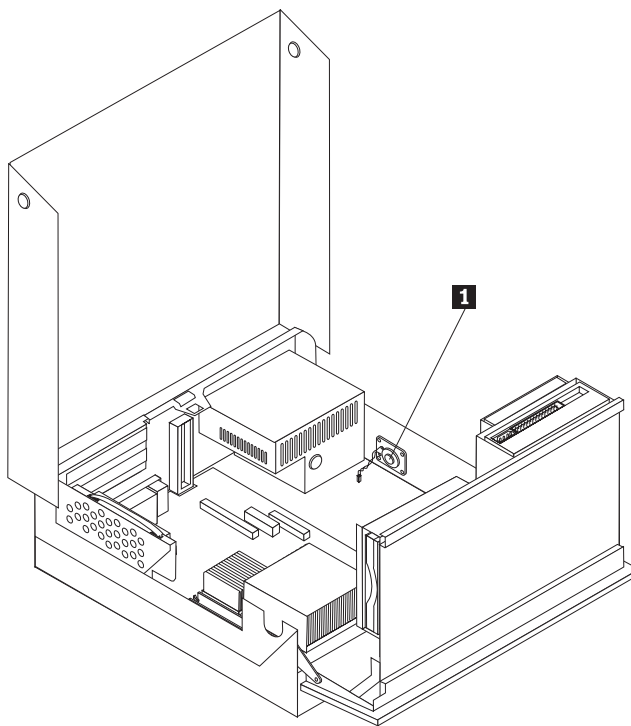
2. הרימו את מערך המפרצים כדי לקבל גישה למחבר הרמקול הפנימי.



3. אתרו את מחבר הרמקול הפנימי בלוח המערכת. ראו "זיהוי חלקים על גבי לוח המערכת" בעמוד 4.

4. נתקו את כבל הרמקול הפנימי מלוח המערכת.

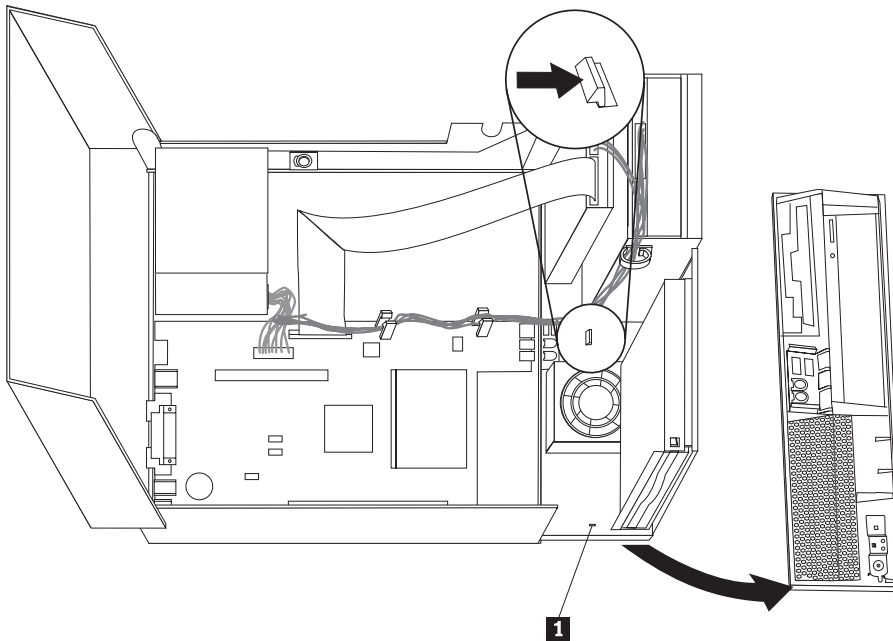
5. החליקו את הרמקול הפנימי **1** כלפי מעלה עד שישתחרר מלשוניות המתכת. לאחר מכן הסירו את הרמקול הפנימי מהמארז.



6. הכניסו את החלק התחתון של הרמקול החדש לתוך הלשוניות, ודחפו את הרמקול כלפי מטה עד שיינעל במקומו.
7. חברו את כבל הרמקול הפנימי ללוח המערכת. ראו "זיהוי חלקים על גבי לוח המערכת" בעמוד 4.
8. עברו אל "השלמת החלפת החלקים" בעמוד 36.

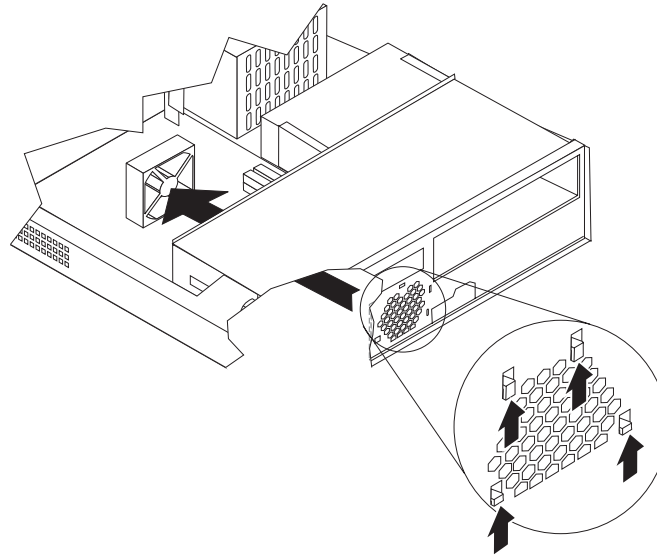
החלפת מערך המאוורר

1. כבו את המחשב ונתקו את כבל החשמל מהמחשב ומהשקע.
2. פתחו את כיסוי המחשב. ראו "פתיחת הכיסוי" בעמוד 5.
3. הרימו את מערך מפרצי הכוננים כדי לקבל גישה למערך המאוורר.
4. אתרו את מחבר המאוורר בלוח המערכת ונתקו את הכבל. ראו "זיהוי חלקים על גבי לוח המערכת" בעמוד 4.
5. הסירו את הלוח הקדמי על-ידי שחרור שלוש הלשוניות ומשיכת הלוח קדימה.
6. הסירו את רכיב הפלסטיק שמאחורי הלוח על-ידי שחרור הלשונית **1**.



7. הסירו את כיסוי הפלסטיק של המאוורר על-ידי כיפופו עד שניתן יהיה להוציא אותו מלשוניות המתכת.

8. הסירו את מערך המאוורר על-ידי שחרור הלשוניות, כמוצג.



9. התקינו את מערך המאוורר החדש וחברו את הכבל שלו ללוח המערכת.
10. החזירו את כיסוי הפלסטיק של המאוורר.
11. החזירו את רכיב הפלסטיק שמאחורי הלוח הקדמי.
12. החזירו את הלוח הקדמי על-ידי התאמת הלשוניות שבראש המראז ודחיפת הלוח עד שיינעל במקומו.
13. הנמיכו את מערך מפרצי הכוננים.
14. עברו אל "השלמת החלפת החלקים" בעמוד 36.

החלפת מקלדת

שימו לב

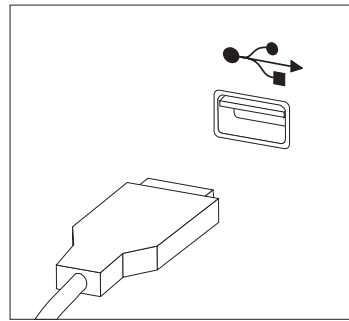
אל תפתחו את המחשב, או תנסו לבצע תיקון כלשהו, לפני שתקראו את הסעיף "מידע חשוב בנוגע לבטיחות" שבמדריך הבטיחות והאחריות המצורף למחשב או שבמדריך לתחזוקת חומרה (HMM) עבור המחשב. לקבלת עותק של מדריך הבטיחות והאחריות או המדריך לתחזוקת חומרה, בקרו בכתובת <http://www.lenovo.com/support>.

פרק זה מספק הוראות להחלפת מקלדת.

1. כבו את מערכת ההפעלה, הסירו מדיה כלשהי (תקליטונים, תקליטורים או טייפ) מהכוננים, וכבו את כל ההתקנים המחוברים.
2. נתקו את כל כבלי החשמל מהשקעים.

3. אתרו את מחבר המקלדת.

הערה: המקלדת מחוברת לאחד ממחברי USB שבחזית או בגב המחשב.



4. נתקו את כבל המקלדת הלא תקינה מהמחשב.

5. חברו את כבל המקלדת החדשה למחבר המתאים במחשב.

6. עברו אל "השלמת החלפת החלקים" בעמוד 36.

החלפת עכבר

שימו לב

אל תפתחו את המחשב, או תנסו לבצע תיקון כלשהו, לפני שתקראו את הסעיף "מידע חשוב בנוגע לבטיחות" שבמדריך הבטיחות והאחריות המצורף למחשב או שבמדריך לתחזוקת חומרה (HMM) עבור המחשב. לקבלת עותק של מדריך הבטיחות והאחריות או המדריך לתחזוקת חומרה, בקרו בכתובת <http://www.lenovo.com/support>.

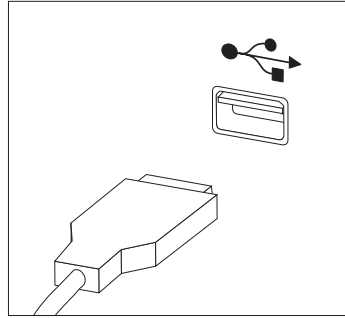
פרק זה מספק הוראות להחלפת עכבר.

1. כבו את מערכת ההפעלה, הסירו מדיה כלשהי (תקליטונים, תקליטורים או טייפ) מהכוננים, וכבו את כל ההתקנים המחוברים.

2. נתקו את כל כבלי החשמל מהשקעים.

3. אתרו את מחבר העכבר.

הערה: העכבר מחובר לאחד ממחברי USB שבחזית או בגב המחשב.



4. נתקו את כבל העכבר הלא תקין מהמחשב.
5. חברו את כבל העכבר החדש למחבר המתאים במחשב.
6. עברו אל "השלמת החלפת החלקים".

השלמת החלפת החלקים

לאחר העבודה עם החלקים, עליכם לסגור את כיסוי המחשב ולחבר מחדש כבלים כלשהם, ובכלל זה כבלי טלפון וכבלי חשמל. כמו כן, בהתאם לחלק שהוחלף, ייתכן שיהיה עליכם לאשר את המידע המעודכן בתוכנית השירות להגדרות.

1. ודאו שכל הרכיבים הורכבו מחדש כראוי ושלא נותרו כלי עבודה או ברגים רופפים בתוך המחשב.
2. סדרו את הכבלים כך שלא יפריעו לסגירת הכיסוי.

שימו לב

הכבלים עלולים להיפגע אם אינם מנותבים כהלכה כאשר אתם מורידים את מערך מפרצי הכוננים וסוגרים את הכיסוי. ודאו שכל הכבלים מנותבים כהלכה כאשר אתם מורידים את מערך מפרצי הכוננים וסוגרים את הכיסוי.

3. הורידו את מערך מפרצי הכוננים וסגרו את כיסוי המחשב.
 4. החזירו התקני נעילה הנועלים את הכיסוי, כגון כבל נעילה.
 5. חברו מחדש למחשב את הכבלים החיצוניים ואת כבלי החשמל. ראו "איתור המחברים בגב המחשב" בעמוד 2.
 6. אם המחשב ממוקם בתנוחה אנכית, חברו את מעמד הרצפה.
 7. אם החלפתם את לוח המערכת, עליכם לעדכן את ה-BIOS (לבצע flash). ראו "עדכון ה-BIOS (ביצוע flash) מתקליטון או מתקליטור" בעמוד 37.
 8. לעדכון התצורה, ראו "שימוש בתוכנית השירות להגדרות" ב מודיק למשתמש המצורף למחשב.
- הערה:** ברוב מדינות העולם, Lenovo דורשת החזרה של CRU פגום. מידע בנושא זה יצורף ל-CRU החלופי, או שיגיע כמה ימים אחריו.

עדכון ה-BIOS (ביצוע flash) מתקליטון או מתקליטור

חשוב

הפעילו את תוכנית השירות להגדרות כדי להציג את מידע המערכת. ראו "שימוש בתוכנית השירות להגדרות" שבמדריך למשתמש. אם המספר הסידורי וסוג/דגם המחשב המפורטים בתפריט הראשי אינם תואמים לתווית שעל המחשב שלכם, עליכם לעדכן את ה-BIOS (לבצע flash), כדי לשנות את המספר הסידורי ואת סוג/דגם המחשב.

כדי לעדכן את ה-BIOS (לבצע flash) מתקליטון או מתקליטור, בצעו את הפעולות שלהלן:

1. הכניסו תקליטון או תקליטור עם עדכון תוכניות מערכת (flash) לכוון המתאים. עדכונים עבור תוכניות מערכת זמינים באינטרנט, בכתובת <http://www.lenovo.com/support>.
2. הפעילו את המחשב. אם המחשב כבר פועל, יש לכבות אותו ולהפעיל אותו שוב. העדכון מתחיל.
3. כאשר תתבקשו לבחור שפה, הקישו על המספר במקלדת המתאים לשפה הרצויה, והקישו על Enter.
4. כאשר תתבקשו לשנות את המספר הסידורי, הקישו על Y.
5. הקלידו את המספר הסידורי בן שבעת התווים של המחשב והקישו על Enter.
6. כאשר תתבקשו לשנות את דגם המחשב, הקישו על Y.
7. הקלידו את מספר הסוג/הדגם בן 7 התווים של המחשב, והקישו על Enter.
8. פעלו בהתאם להוראות שעל המסך להשלמת העדכון.

נספח. הודעות

ייתכן ש-Lenovo לא תציע את המוצרים, את השירותים או את המאפיינים הנדונים במסמך זה בכל המדינות. לקבלת מידע על המוצרים והשירותים הזמינים כעת באזורכם, פנו לנציג Lenovo המקומי. כל הפניה אל מוצר, תוכנית או שירות של Lenovo, אינה מרמזת או מהווה הצהרה שיש לעשות שימוש במוצר, תוכנית, או שירות של Lenovo אלו בלבד. במקום, ניתן להשתמש בכל מוצר, תוכנה או שירות בעלי תפקודיות שוות ערך, שאינם מפריים את זכויות הקניין הרוחני של Lenovo. עם זאת, על המשתמש מוטלת האחריות לבדוק ולאמת את הפעולה של כל מוצר, תוכנה או שירות שאינם של Lenovo.

ייתכן שבידי Lenovo פטנטים או בקשות ממתנות לפטנטים המכסים נושאים המתוארים במסמך זה. קבלת מסמך זה אינה מקנה רישיון לפטנטים אלו. ניתן לשלוח בכתב שאלות הנוגעות לרישיון, לכתובת:

*Lenovo (United States), Inc.
500 Park Offices Drive, Hwy. 54
Research Triangle Park, NC 27709
U.S.A.
Attention: Lenovo Director of Licensing*

LENOVO GROUP LTD. מספקת פרסום זה "כמות שהוא" ללא אחריות כלשהי, מפורשת או מכללא, ובכלל זה, ומבלי לפגוע בכלליות האמור לעיל, אחריות מכללא בנוגע לאי-הפרה, לסחירות או להתאמה למטרה מסוימת. תחומי שיפוט מסוימים אינם מתירים ויתור על אחריות מפורשת או אחריות מכללא בעסקאות מסוימות ולכן, ייתכן שהצהרה זו לא תחול עליכם.

מידע זה יכול לכלול אי דיוקים טכניים וטעויות טיפוגרפיות. המידע שלהלן מתעדכן מפעם לפעם. השינויים ישולבו במהדורות החדשות של פרסום זה. Lenovo עשויה להכניס שיפורים ו/או שינויים במוצרים ו/או בתוכנות המתוארים בפרסום זה בכל זמן וללא הודעה מוקדמת.

המוצרים המתוארים במסמך זה אינם מיועדים לשימוש במערכות השתלת איברים או באמצעי הצלת חיים אחרים, שבהם תקלה עלולה לגרום לפגיעה או למוות. המידע הכלול במסמך זה אינו משפיע על, או משנה, את מפרטי המוצרים או כתבי האחריות של Lenovo. אין במסמך זה דבר שעשוי לשמש כרישיון מפורש או מכללא או כפיצוי תחת זכויות הקניין הרוחני של Lenovo או של צד שלישי. כל המידע הכלול במסמך זה התקבל בהפעלה בסביבה מסוימת, והוא מוצג להמחשה בלבד. התוצאות המתקבלות בסביבות הפעלה אחרות עשויות להיות שונות.

Lenovo עשויה להשתמש במידע שתספקו לה או להפיץ אותו בכל אופן שתמצא לנכון, מבלי שהדבר יצור מחויבות כלשהי כלפיכם.

כל אזכור בפרסום זה של אתרי אינטרנט שאינם שייכים ל-Lenovo, מסופק לצרכי נוחות בלבד, ואינו מהווה, בכל אופן שהוא, מתן אישור לאתרים אלה. המידע באתרי אינטרנט אלה אינו מהווה חלק ממשאבי המידע עבור מוצר Lenovo זה, והשימוש באתרים אלה הוא על אחריותכם בלבד.

כל נתוני הביצוע המוזכרים כאן נמדדו בסביבות עבודה מבוקרות. לפיכך, התוצאות המתקבלות בסביבות הפעלה אחרות עשויות להיות שונות. מדידות מסוימות התבצעו במערכות פיתוח, ואין אחריות שמדידות אלה יהיו זהות במערכות הזמינות מסחרית. יתר על כן, מדידות מסוימות הן אומדן משוער. התוצאות הממשיות עשויות להיות שונות. על המשתמשים במסמך זה לאמת את הנתונים הישימים עבור סביבות העבודה המסוימות שלהם.

הערה בנוגע לפלט טלוויזיה

ההערה להלן חלה על דגמים הכוללים תכונת פלט טלוויזיה מותקנת מראש.

במוצר זה נעשה שימוש בטכנולוגיה להגנה על זכויות יוצרים, המוגנת באמצעות תביעות שיטה לפטנטים מסוימים בארצות הברית וזכויות קניין רוחני אחרות של Macrovision Corporation ובעלי זכויות אחרים. השימוש בטכנולוגיה זו להגנה על זכויות יוצרים מחייב קבלת אישור של Macrovision Corporation והוא מיועד להקרנה ביתית ולהקרנות מוגבלות אחרות, אלא אם Macrovision Corporation נתנה אישור אחר. הנדסה לאחור (Reverse engineering) ופירוק התוכנה למרכיבים (disassembly) אסורים.

סימנים מסחריים

המונחים שלהלן הם סימנים מסחריים של Lenovo בארצות הברית ו/או במדינות אחרות:

Lenovo
ThinkCentre

IBM הוא סימן מסחרי של International Business Machines Corporation בארצות הברית ו/או במדינות אחרות.

שמות אחרים של חברות, מוצרים או שירותים עשויים להיות סימנים מסחריים או סימני שירות של בעליהם.

ThinkCentre®

Part Number: 41X6248

Printed in USA