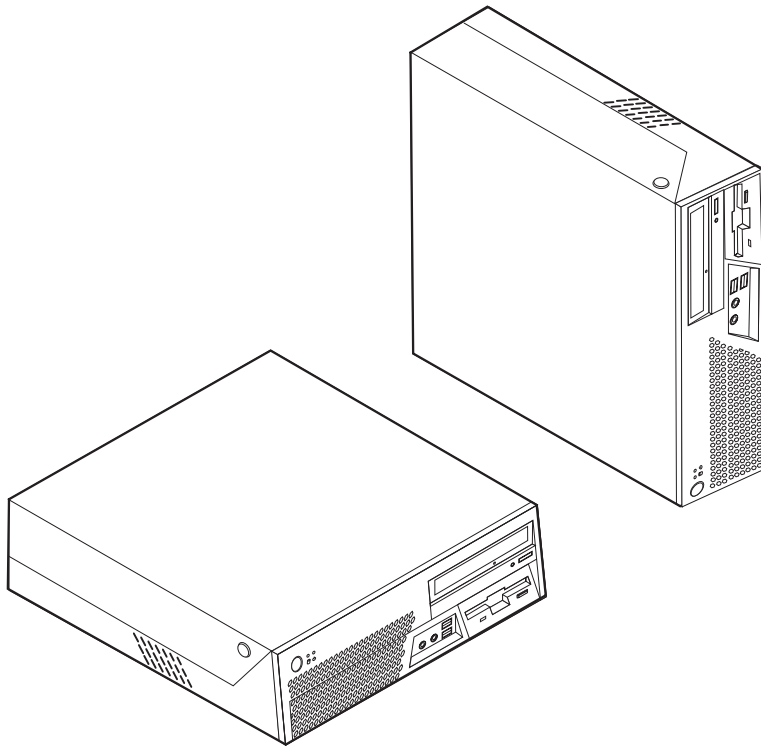


ThinkCentre

Bytte ut maskinvare Type 8011, 8793, 8797, 8801, 8805, 8810 og 8814



Bytte ut maskinvare

Type 8011, 8793, 8797, 8801,
8805, 8810 og 8814

Første utgave (juli 2006)

Originalens tittel: ThinkCentre Hardware Replacement Guide Types 8011, 8793, 8797, 8801, 8805, 8810, 8814
(41X6236)

© Copyright Lenovo 2006.

Portions © Copyright International Business Machines Corporation 2005, 2006.
All rights reserved.

Innhold

Oversikt	v	Bytte ut mikroprosessoren	16
Sikkerhetsinformasjon for kunder	v	Bytte ut harddiskstasjonen	22
Sikkerhetsinformasjon for servicepersonale	v	Bytte ut diskettstasjonen	25
Flere informasjonsressurser	v	Bytte ut den optiske stasjonen	26
Nødvendige verktøy	vi	Bytte ut en minnemodul	27
Håndtere enheter som er følsomme for statisk elektrisitet	vi	Bytte ut et PCI-kort.	29
Kapittel 1. Plasseringer	1	Bytte ut den innebygde høyttaleren	32
Finne kontaktene foran på maskinen	1	Bytte ut viftemodulen	34
Finne kontaktene bak på maskinen	2	Bytte ut tastaturet	35
Finne komponenter	3	Bytte ut en mus	36
Finne deler på systembordet	4	Avslutte arbeidet med å bytte ut deler	37
Kapittel 2. Bytte ut maskinvare	5	Oppdatere (FLASH-oppdatering) BIOS fra en diskett eller CD-ROM	38
Åpne dekselet	5	Tillegg. Merknader	39
Bytte ut strømforsyningsenheten.	6	Merknad om utsignaler for TV	40
Bytte ut systembordet	9	Varemerker	40

Oversikt

Denne håndboken er beregnet på kunder som skal bytte ut CRUer (Customer Replaceable Units), og kvalifisert servicepersonale som skal bytte ut FRUer (Field Replaceable Units). CRUer og FRUer blir referert til som deler eller enheter i denne håndboken.

Denne håndboken inneholder ikke prosedyrer for alle typer deler. Det forutsettes at kabler, brytere og bestemte mekaniske deler kan byttes ut av kvalifisert servicepersonale uten at disse trenger trinnvise instruksjoner.

Denne håndboken inneholder instruksjoner som beskriver hvordan du bytter ut følgende deler:

Merk: Bruk bare delene som ble levert av Lenovo.

- Strømforsyningsenhet
- Systembord (hovedkort)
- Mikroprosessor
- Harddiskstasjon
- Diskettstasjon
- Optisk stasjon
- Minnemodul
- PCI-kort
- Innebygd høyttaler
- Tastatur
- Mus

Sikkerhetsinformasjon for kunder

Ikke åpne maskinen eller forsøk å reparere den før du har lest "Viktig sikkerhetsinformasjon" i veiledningen *Sikkerhet og garantier* som fulgte med maskinen. Du kan laste ned en kopi (på engelsk) av *Safety and warranty guide* (Sikkerhet og garantier) fra adressen <http://www.lenovo.com/support>.

Sikkerhetsinformasjon for servicepersonale

Ikke åpne maskinen eller forsøk å reparere den før du har lest "Viktig sikkerhetsinformasjon" (Important safety information) i *Hardware Maintenance-håndboken* (HMM) for maskinen. Du kan laste ned en kopi av *HMM-håndboken* ved å gå til nettstedet <http://www.lenovo.com/support>.

Flere informasjonsressurser

Hvis du har Internett-tilgang, kan du få tak i oppdatert informasjon for maskinen på World Wide Web.

Denne typen informasjon er tilgjengelig:

- Opplysninger om hvordan du fjerner og installerer CRUer
- Videoer som viser hvordan du fjerner og installerer CRUer
- Publikasjoner

- Problemløsningsinformasjon
- Informasjon om deler
- Nedlasting og drivere
- Linker til andre nyttige informasjonskilder
- Telefonnumre til Support-sentre

Du får tilgang til denne informasjonen på adressen <http://www.lenovo.com/support>

Nødvendige verktøy

Når du skal bytte ut noen av delene i maskinen, er det mulig at du trenger en flat skrutrekker eller en stjerneskrutrekker.

Håndtere enheter som er følsomme for statisk elektrisitet

Selv om statisk elektrisitet er ufarlig for deg, kan det forårsake alvorlige skader på datamaskinkomponenter og deler.

Når du skal bytte ut en del, må du *ikke* åpne den antistatiske pakningen som inneholder den nye delen før du har fjernet den defekte delen fra maskinen og er klar til å installere den nye.

Når du håndterer deler og andre maskinkomponenter, må du ta disse forholdsreglene for å unngå at delene blir ødelagt av statisk elektrisitet:

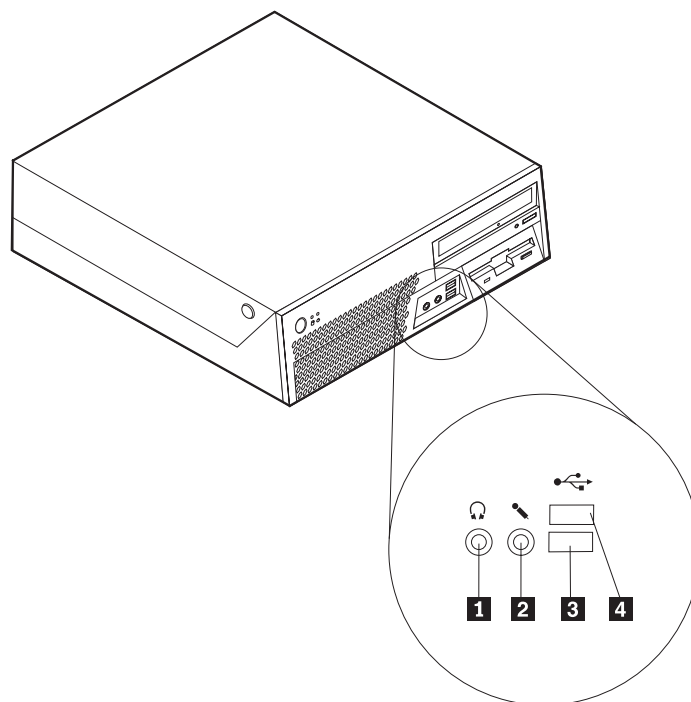
- Beveg deg minst mulig. Bevegelse kan føre til at du bygger opp statisk elektrisitet.
- Sørg for at du behandler deler og andre maskinkomponenter forsiktig. Hold i kantene på kort, minnemoduler, systembord og mikroprosessorer. Ta aldri på kretsene.
- Unngå at andre berører deler eller andre maskinkomponenter.
- Før du setter inn en ny del, lar du den antistatiske pakningen som inneholder delen, berøre metalldekslet på et utbyggingsspor eller en annen umalt metalloverflate i minst to sekunder. Dette reduserer den statiske elektrisiteten i pakningen og i kroppen din.
- Hvis det er mulig, tar du den nye delen ut av den antistatiske pakningen og setter den direkte inn i maskinen uten å plassere den på en overflate. Hvis dette ikke er mulig, plasserer du den antistatiske pakningen på en plan og ren flate og legger delen oppå den.
- Ikke plasser delen på maskindekslet eller en annen metallflate.

Kapittel 1. Plasseringer

Dette kapitlet inneholder bilder som viser hvor de ulike kontaktene, kontrollene og komponentene er plassert i maskinen. Du finner opplysninger om hvordan du åpner maskindekselet, under "Åpne dekselet" på side 5.

Finne kontaktene foran på maskinen

Illustrasjonen nedenfor viser hvor du finner kontaktene foran på datamaskinen.

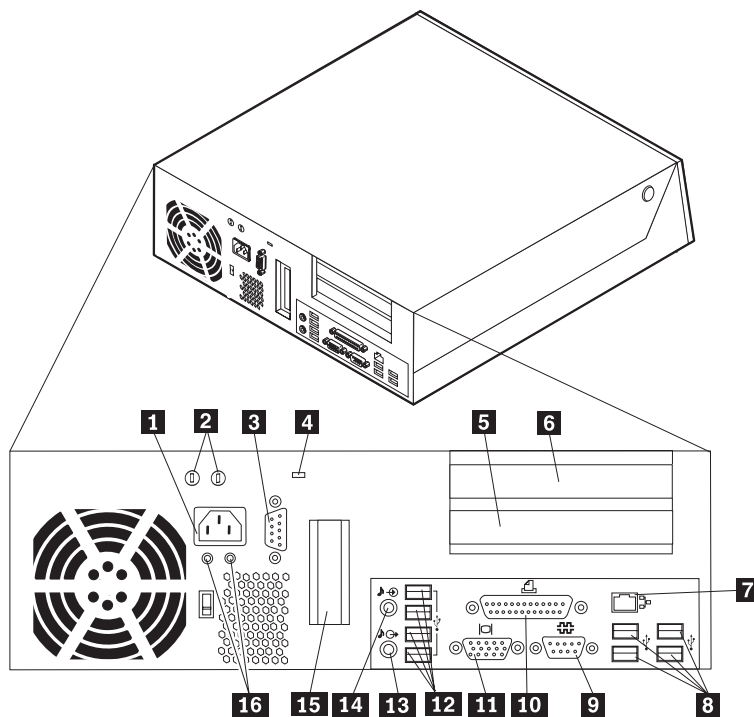


1 Hodetelefonkontakt
2 Mikrofonkontakt

3 USB-kontakt
4 USB-kontakt

Finne kontaktene bak på maskinen

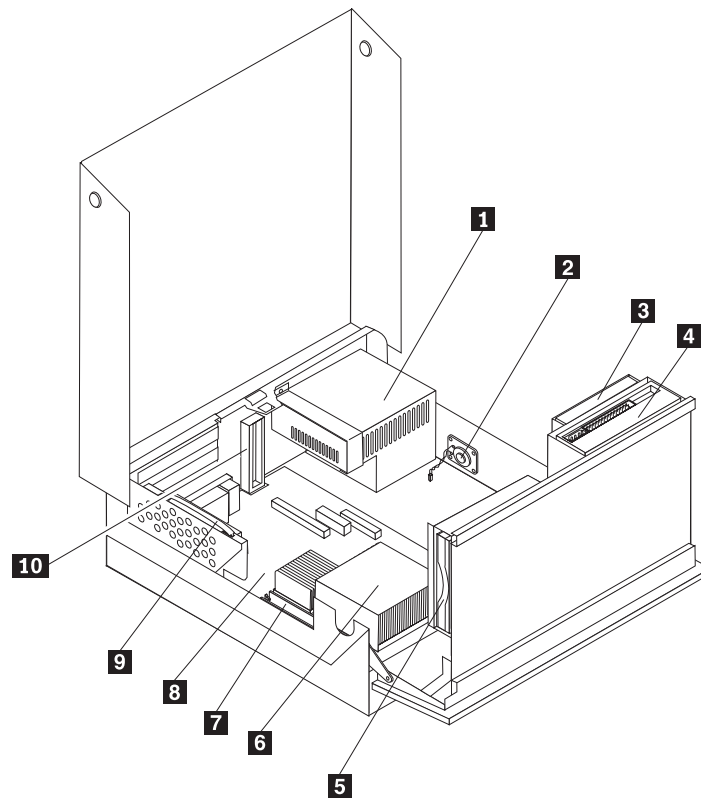
Illustrasjonen nedenfor viser hvor du finner kontaktene bak på datamaskinen.



- | | | | |
|----------|---|-----------|---|
| 1 | Strømkontakt | 9 | Seriell kontakt (COMM1) |
| 2 | Hull til kabelbøyle | 10 | Parallell kontakt |
| 3 | Seriell kontakt (COMM2) (på enkelte modeller) | 11 | VGA-skjermkontakt |
| 4 | Kabellås | 12 | USB-kontakter (4) |
| 5 | PCI-kortkontakt | 13 | Lydlinjeutgang |
| 6 | PCI-kortkontakt | 14 | Lydlinjeinngang |
| 7 | Ethernet-kontakt | 15 | PCI Express x16-grafikkortkontakt (på enkelte modeller) |
| 8 | USB-kontakter (4) | 16 | Feilsøkingslamper |

Finne komponenter

Illustrasjonen nedenfor viser hvor du finner de forskjellige delene i maskinen.

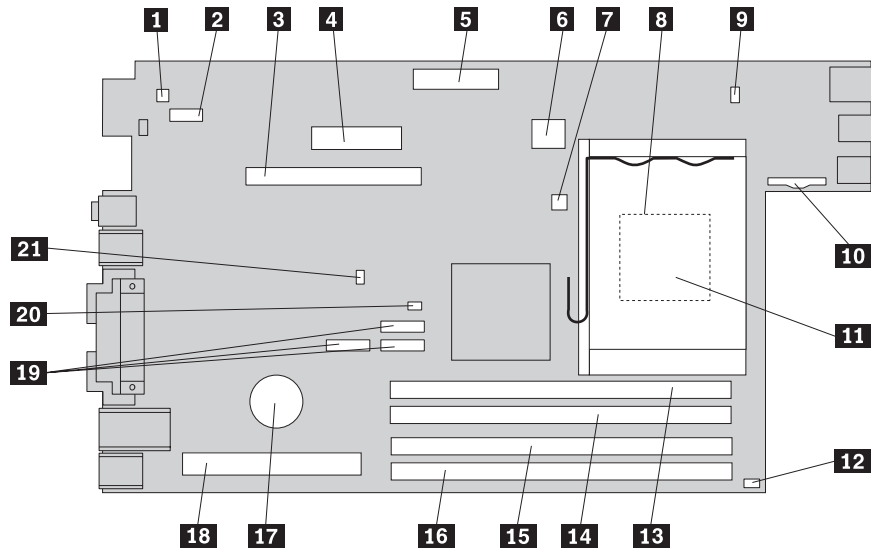


- | | | | |
|----------|----------------------|-----------|---|
| 1 | Strømforsyningsenhet | 6 | Mikroprosessor og kjøleribbe |
| 2 | Innebygd høyttaler | 7 | Minnemodul |
| 3 | Diskettstasjon | 8 | Systembord (hovedkort) |
| 4 | Optisk stasjon | 9 | PCI-tilkoblingskort |
| 5 | Harddiskstasjon | 10 | PCI Express x16-grafikkortkontakt (på enkelte modeller) |

Finne deler på systembordet

Systembordet (som også kalles hovedkortet), er det viktigste hovedkretskortet i maskinen. Det sørger for grunnleggende PC-funksjoner og støtter en rekke enheter.

Illustrasjonen nedenfor viser hvor du finner forskjellige deler på systembordet.



- | | | | |
|-----------|-----------------------------------|-----------|--|
| 1 | Kontakt for innebygd høyttaler | 12 | Viftekontakt 2 |
| 2 | Seriell kontakt 2 (COM2) | 13 | Minnekontakt 1 |
| 3 | PCI Express x16-grafikkortkontakt | 14 | Minnekontakt 2 |
| 4 | Strømkontakt | 15 | Minnekontakt 3 |
| 5 | Kontakt for diskettstasjon | 16 | Minnekontakt 4 |
| 6 | 12-volts strømkontakt | 17 | Batteri |
| 7 | Kontakt for temperaturføler | 18 | Kontakt for PCI-tilkoblingskort |
| 8 | Kjøleribbe for mikroprosessor | 19 | SATA-kontakter |
| 9 | Viftekontakt 1 | 20 | Clear CMOS/Recovery-krysskobling |
| 10 | Frontpanelkontakt | 21 | Kontakt for registrering av åpning av deksel |
| 11 | Mikroprosessor | | |

Kapittel 2. Bytte ut maskinvare

NB!

Ikke åpne maskindekselet eller forsøk å reparere noe før du har lest "Viktig sikkerhetsinformasjon" i veiledningen *Sikkerhet og garantier* som fulgte med maskinen, eller i håndboken *Hardware Maintenance Manual (HMM)*. Du kan laste ned engelske kopier av veiledningen *Sikkerhet og garantier* (Safety and Warranty Guide) eller *HMM-håndboken* fra adressen <http://www.lenovo.com/support>.

Merk: Bruk bare delene som ble levert av Lenovo.

Åpne dekselet

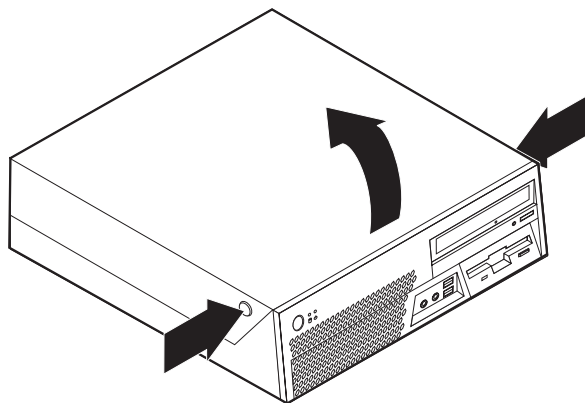
Viktig



Slå av maskinen og vent i 3 til 5 minutter slik at den blir kjølt ned før du åpner maskindekselet.

Slik åpner du dekselet:

1. Ta ut eventuelle medier (disketter, CDer eller magnetbånd) fra stasjonene, avslutt operativsystemet og slå av alle tilkoblede enheter.
2. Trekk ut alle strømledninger fra stikkontaktene.
3. Trekk ut alle kabler som er koblet til maskinen. Dette gjelder strømledninger, signalkabler og alle andre typer kabler som måtte være tilkoblet.
4. Fjern gulvstøtten hvis den er montert.
5. Fjern eventuelle låser, for eksempel en kabellås som fester dekselet.
6. Trykk på knappene på sidene av maskinen og vipp bakkdelen av dekselet opp mot forsiden av maskinen.



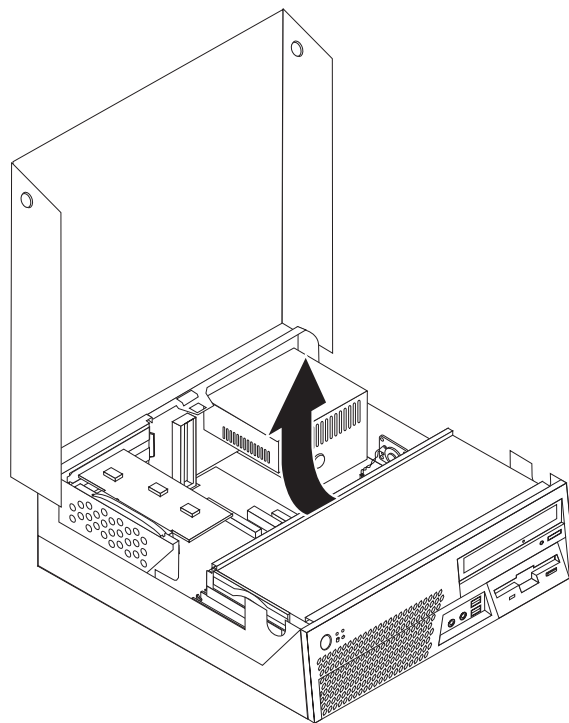
Bytte ut strømforsyningsenheten

NB!

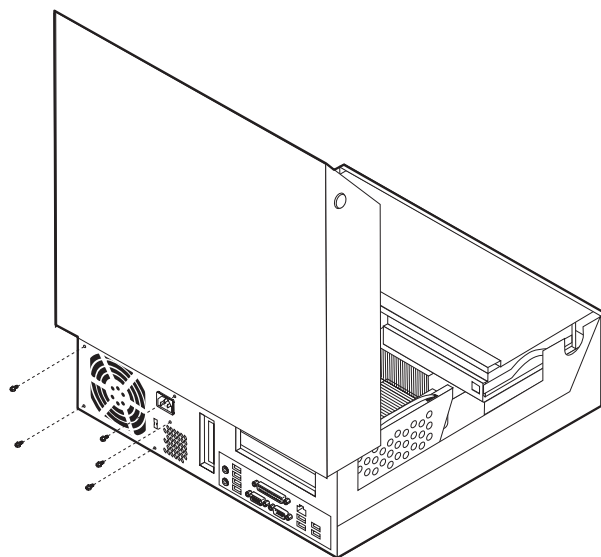
Ikke åpne maskindekselet eller forsøk å reparere noe før du har lest "Viktig sikkerhetsinformasjon" i veiledningen *Sikkerhet og garantier* som fulgte med maskinen, eller i håndboken *Hardware Maintenance Manual (HMM)*. Du kan laste ned engelske kopier av veiledningen *Sikkerhet og garantier* (Safety and Warranty Guide) eller *HMM-håndboken* fra adressen <http://www.lenovo.com/support>.

Denne delen inneholder instruksjoner som forklarer hvordan du bytter ut strømforsyningsenheten.

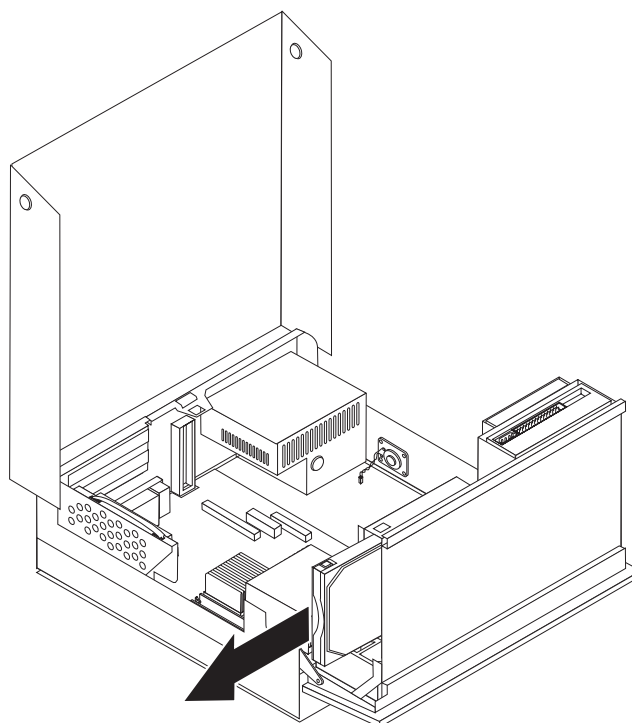
1. Åpne maskindekselet. Se "Åpne dekselet" på side 5.
2. Vipp stasjonsbrønnen opp for å få tilgang til strømforsyningen.



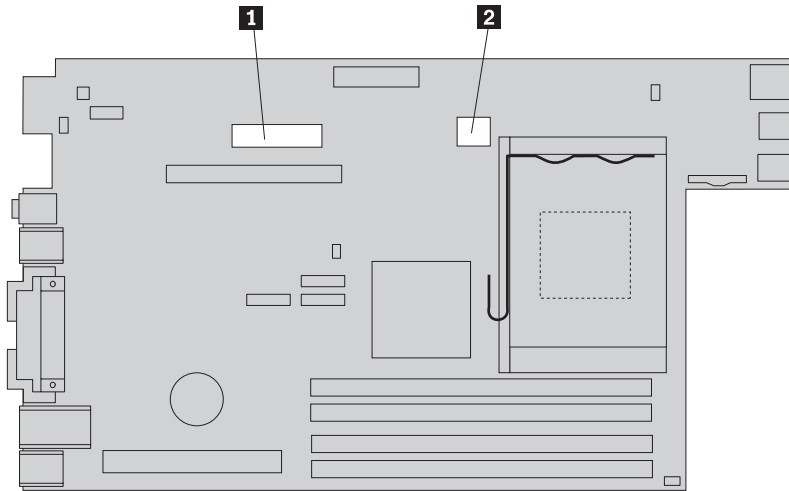
3. Fjern de fem skruene på baksiden av kabinettet som holder fast strømforsyningsenheten.



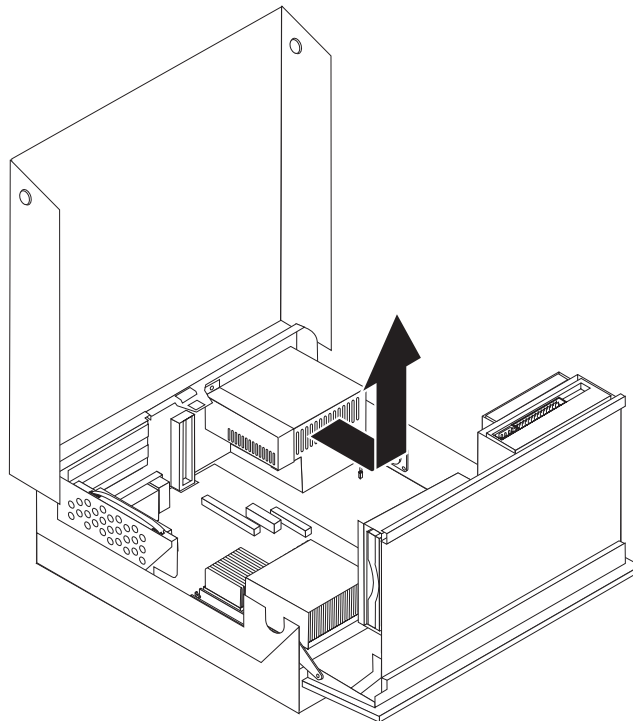
4. Trekk i det blå håndtaket og skyv harddisken ut av siden på stasjonsbrønnen, langt nok til at du kan koble fra signalkabelen og strømledningene på baksiden av harddiskstasjonen.



5. Koble strømforsyningskablene fra systembordkontaktene (**1** og **2**).



6. Fjern festebarketten fra strømforsyningsenheten og ta strømforsyningsenheten ut av maskinen.



Merk: Det er mulig at du må fjerne kabelforbindere for å frigjøre strømforsyningskablene.

7. Sett den nye strømforsyningsenheten i kabinettet slik at skruehullene i strømforsyningsenheten er justert i forhold til skruehullene i kabinettet.

Merk: Bruk bare skruene som ble levert av Lenovo.

8. Plasser festebarketten til strømforsyningen på strømforsyningsenheten.
9. Sett inn og stram de fem skruene på baksiden av kabinettet for å feste strømforsyningsenheten og festebarketten.
10. Koble til alle strømforsyningskablene til alle stasjonene og systembordet igjen.

11. Gå til "Avslutte arbeidet med å bytte ut deler" på side 37.

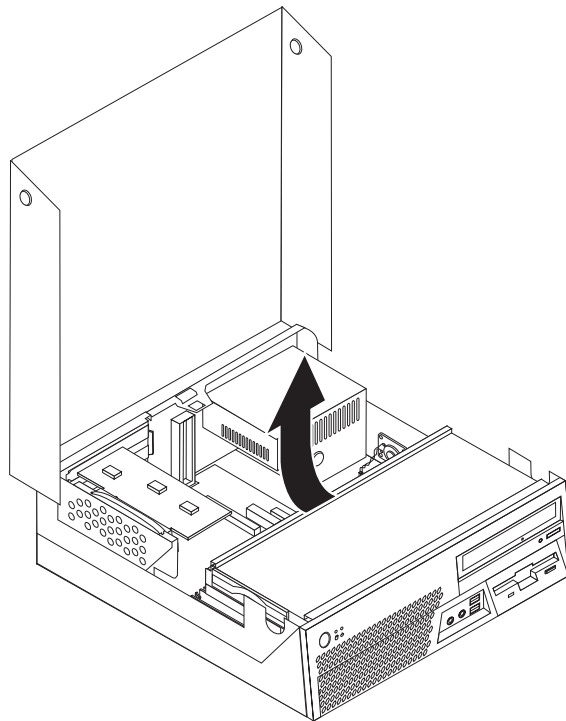
Bytte ut systembordet

NB!

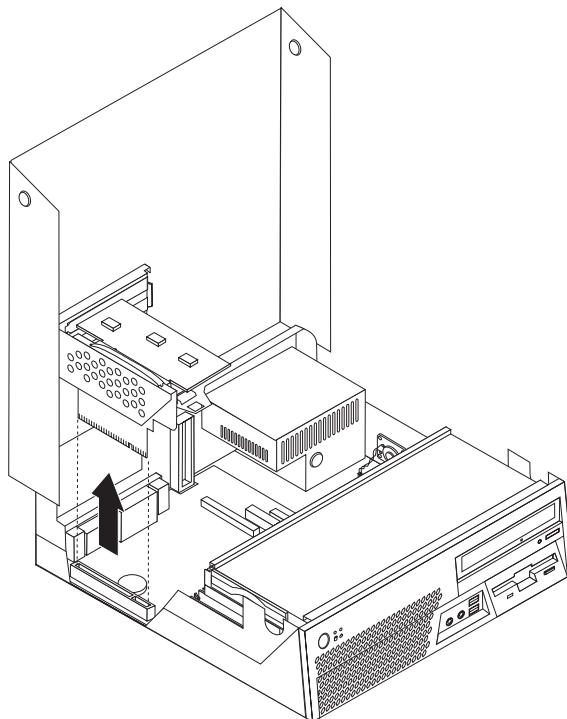
Ikke åpne maskindekselet eller forsøk å reparere noe før du har lest "Viktig sikkerhetsinformasjon" i veiledningen *Sikkerhet og garantier* som fulgte med maskinen, eller i håndboken *Hardware Maintenance Manual (HMM)*. Du kan laste ned engelske kopier av veiledningen *Sikkerhet og garantier* (Safety and Warranty Guide) eller *HMM-håndboken* fra adressen <http://www.lenovo.com/support>.

Denne delen inneholder instruksjoner som forklarer hvordan du bytter ut systembordet.

1. Slå av maskinen og la den være avslått i en time slik at den kjøles ned.
2. Åpne maskindekselet. Se "Åpne dekselet" på side 5.
3. Vipp stasjonsbrønnmodulen opp for å få tilgang til systembordet.

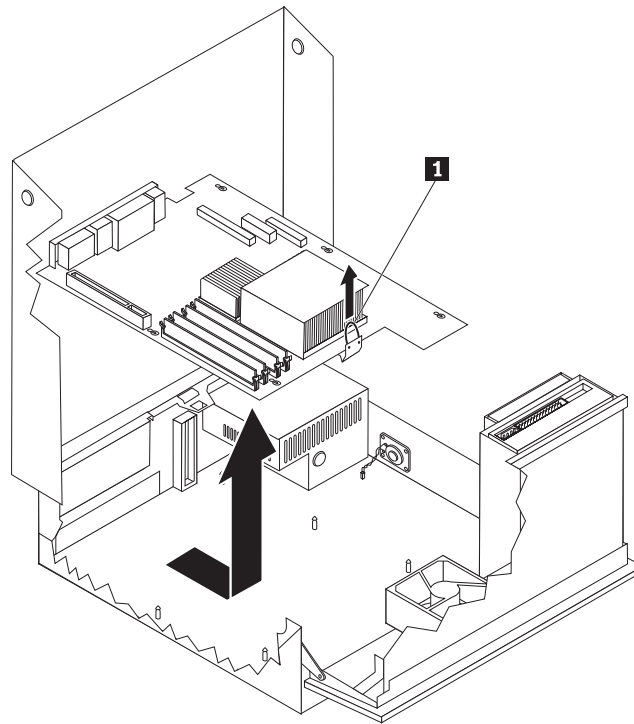


4. Skyv det blå håndtaket opp for å fjerne PCI-tilkoblingskortet fra maskinen.



5. Legg merke hvor alle kabeltilkoblingene er plassert på systembordet. Du må koble dem til igjen på riktig måte når du installerer det nye systembordet.
6. Frakoble alle kabler som er koblet til systembordet. Se "Finne deler på systembordet" på side 4.

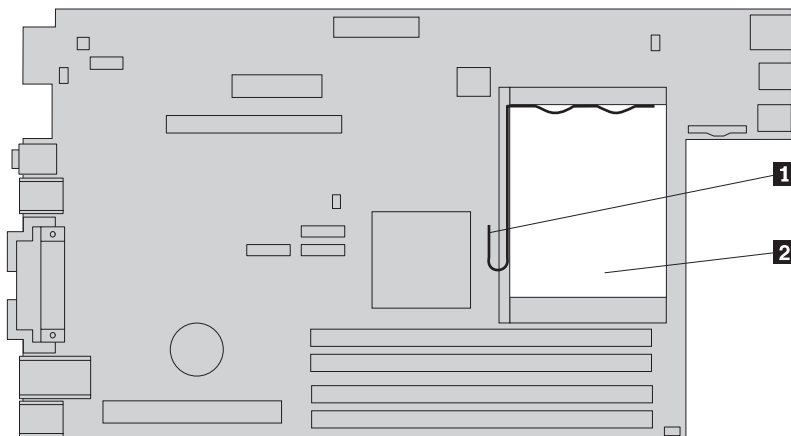
7. Dra det blå håndtaket (**1**) opp for å frigjøre systembordet fra låsemekanismen foran, og skyv systembordet mot fronten av kabinettet.



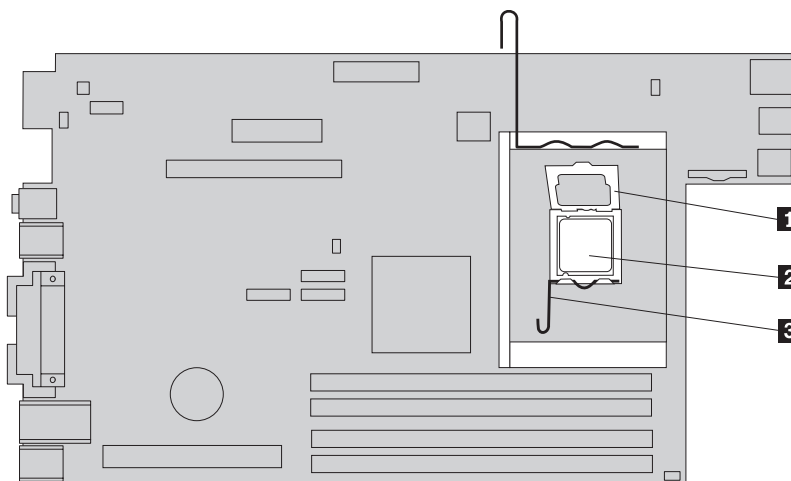
8. Vipp fronten av systembordet opp på skrå og fjern det forsiktig fra kabinettet.
9. Sett det defekte systembordet ved siden av det nye systembordet, på et rent og flatt underlag.
10. Fjern alle minnemodulene fra det defekte systembordet, og installer dem i de samme kontaktene på det nye systembordet. Se "Bytte ut en minnemodul" på side 27. Gå tilbake hit når du har installert minnemodulene på det nye systembordet.

11. Sørg for at kjøleribben er kjølt ned slik at du ikke brenner deg.
12. Fjern kjøleribben (**2**) fra det defekte systembordet ved å vippe hendelen (**1**) som holder kjøleribben på plass, helt opp. Løft kjøleribben forsiktig ut av det defekte systembordet.

Merk: Legg kjøleribben over på siden på et rent og flatt underlag, slik at termofeltet på undersiden av kjøleribben ikke berører overflaten og blir forurenset.



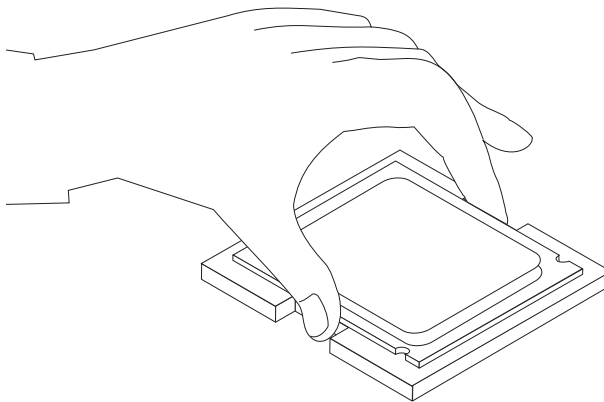
13. Fjern mikroprosessoren fra det defekte systembordet ved å frigjøre hendelen (**3**) som holder mikroprosessoren (**2**) på plass. Drei deretter festemekanismen (**1**) til åpen posisjon.



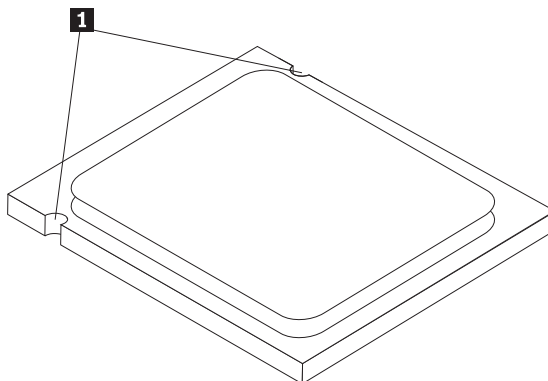
Viktig

Berør bare sidene på mikroprosessen. Ikke ta på gullkontaktene nederst.

14. Løft mikroprosessen rett opp og ut av kontakten.

**Merk:**

- a. Legg merke til plasseringen av hakkene (**1**) på mikroprosessen. Dette er viktig når du skal reinstallere mikroprosessen på det nye systembordet.



- b. Ikke slipp noe på mikroprosessorkontakten når den er ubeskyttet. Kontaktpunktene må være rene.
15. På det nye systembordet frigjør du hendelen som holder mikroprosessorens festemekanisme på plass, og dreier deretter festemekanismen til åpen posisjon.

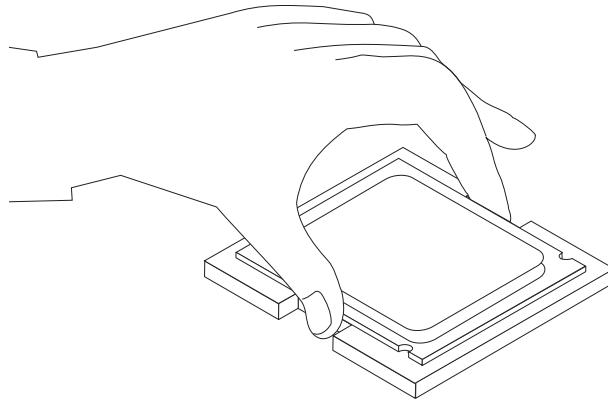
Merk: Festemekanismen til mikroprosessen har et svart plastdeksel som beskytter kontakten på det nye systembordet. Fjern det svarte plastdekselet og plasser det på mikroprosessorkontakten på det defekte systembordet.

16. Plasser mikroprosessen slik at hakkene på mikroprosessen er justert i forhold til tappene på kontakten.

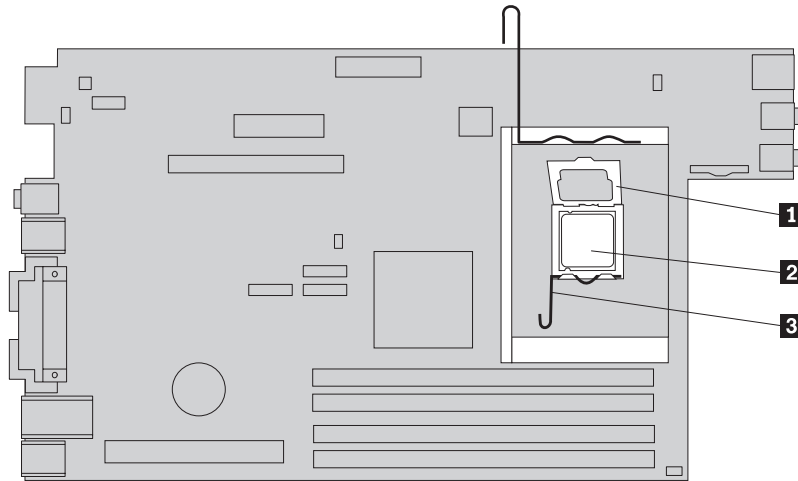
Viktig

Ikke før mikroprosessen inn på skrå i kontakten. Det kan skade kontaktpunktene.

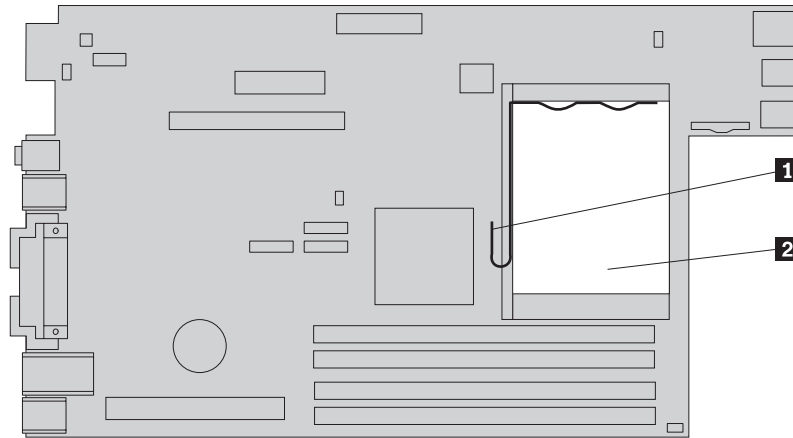
17. Senk mikroprosessen rett ned i systembordkontakten på det nye systembordet.



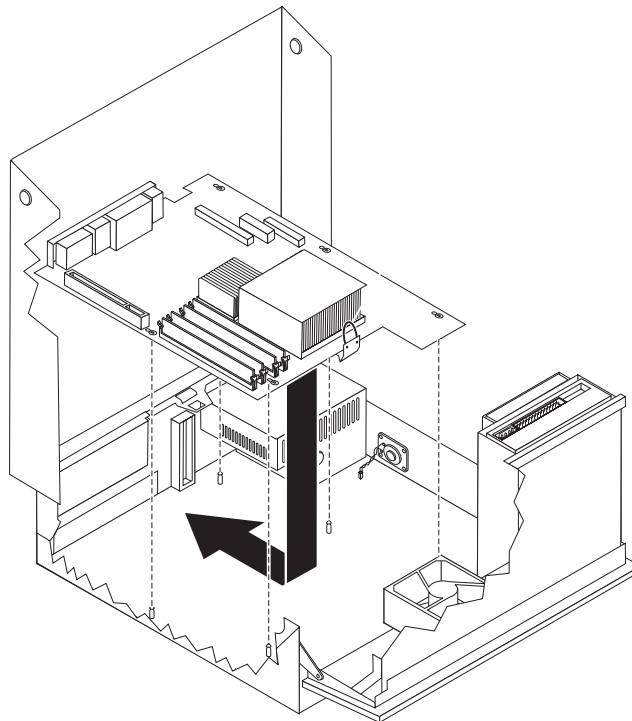
18. Senk mikroprosessorens festemekanisme (**1**) og deretter hendelen (**3**) som holder festemekanismen på plass. Kontroller at hendelen er låst til riktig posisjon.



19. Sett kjøleribben (**2**) på plass og senk hendelen (**1**) for å feste kjøleribben.



20. Når du setter inn det nye systembordet, må du plassere det slik at sporene på det nye systembordet er justert mot pinnene i kabinettet.
21. Når alle pinnene er justert riktig, skyver du systembordet mot baksiden av kabinettet til låsemekanismen foran smekker på plass.



22. Koble til igjen alle kablene som ble koblet fra systembordet. Se "Finne deler på systembordet" på side 4.
23. Sett inn igjen PCI-tilkoblingskortet som ble fjernet. Se "Bytte ut et PCI-kort" på side 29.
24. Gå til "Avslutte arbeidet med å bytte ut deler" på side 37.

Bytte ut mikroprosessen

NB!

Ikke åpne maskindekselet eller forsøk å reparere noe før du har lest "Viktig sikkerhetsinformasjon" i veiledningen *Sikkerhet og garantier* som fulgte med maskinen, eller i håndboken *Hardware Maintenance Manual (HMM)*. Du kan laste ned engelske kopier av veiledningen *Sikkerhet og garantier (Safety and Warranty Guide)* eller *HMM-håndboken* fra adressen <http://www.lenovo.com/support>.

Viktig

La maskinen være avslått i minst én time før du tar ut mikroprosessen, slik at området mellom mikroprosessen og kjøleribben blir avkjølt.

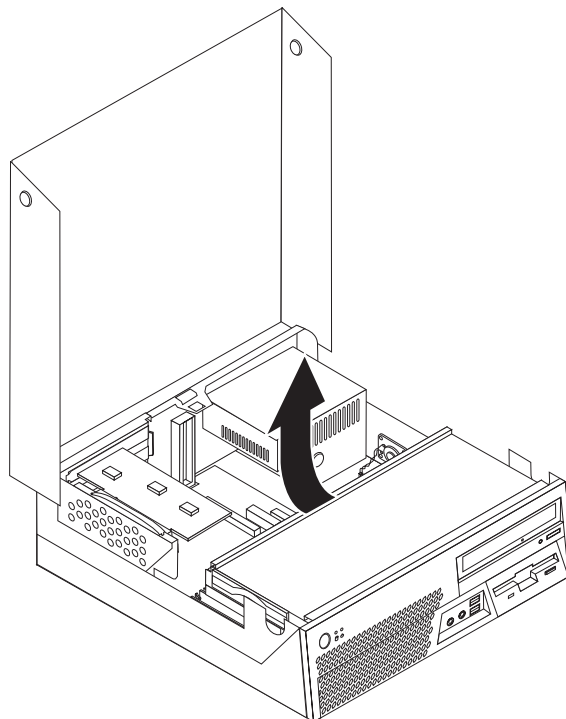
Viktig

Berør bare sidene på mikroprosessen. Ikke ta på gullkontaktene nederst.

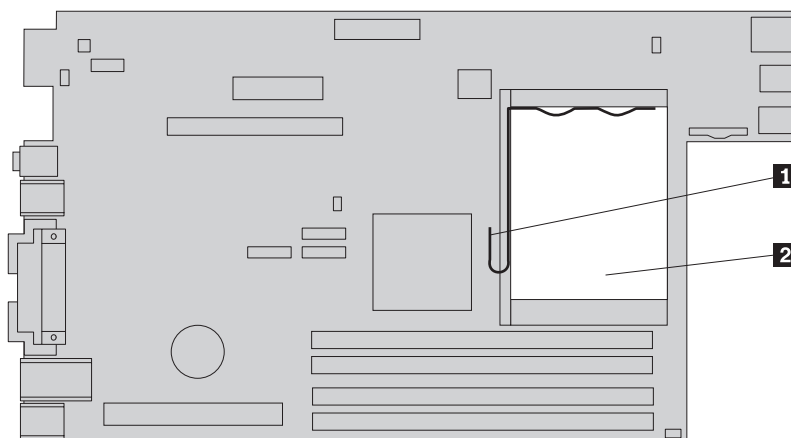
Denne delen inneholder instruksjoner som forklarer hvordan du bytter ut mikroprosessen.

1. Åpne maskindekselet. Se "Åpne dekselet" på side 5.

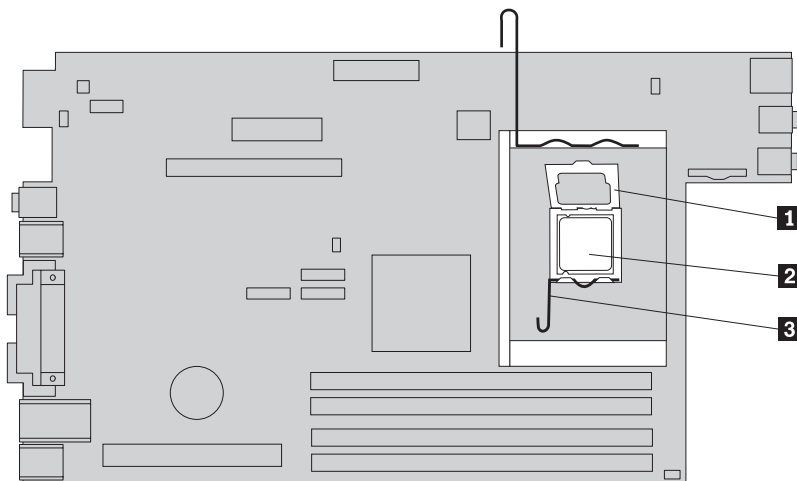
2. Vipp stasjonsbrønmodulen opp for å få tilgang til systembordet.



3. Sørg for at kjøleribben er kjølt ned slik at du ikke brenner deg.
4. Fjern kjøleribben (**2**) fra systembordet ved å vippe hendelen (**1**) som holder kjøleribben på plass, helt opp. Løft kjøleribben forsiktig bort fra systembordet.



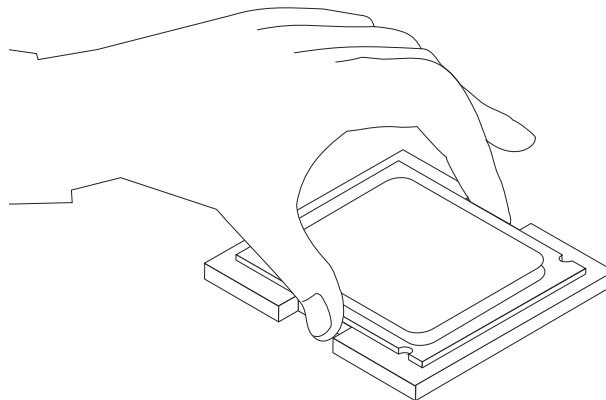
5. Frigjør hendelen (**3**) som holder mikroprosessen (**2**) på plass, og drei festemekanismen (**1**) til åpen posisjon.



Viktig

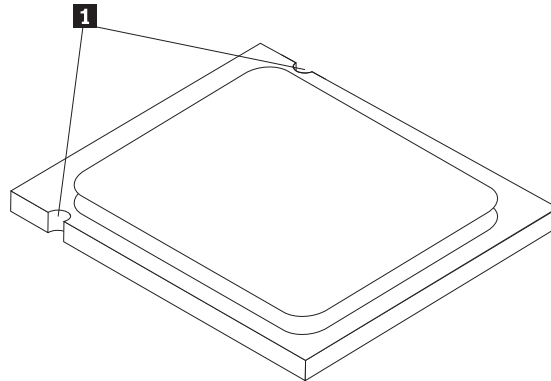
Berør bare sidene på mikroprosessen. Ikke ta på gullkontaktene nederst.

6. Løft mikroprosessen rett opp og ut av kontakten.

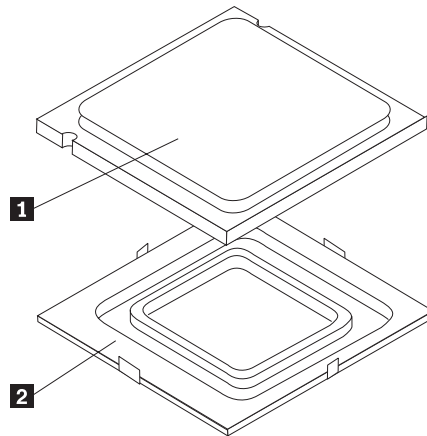


Merk:

- a. Legg merke til plasseringen av hakkene (**1**) på mikroprosessen. Dette er viktig når du skal reinstallere mikroprosessen på det nye systembordet.



- b. Ikke slipp noe på mikroprosessorkontakten når den er ubeskyttet. Kontaktpunktene må være rene.
7. Kontroller at hendelen på festemekanismen til mikroprosessen er helt åpen.
8. Hold mikroprosessen med fingrene og fjern beskyttelsesomslaget (**2**) rundt gullkontaktene på den nye mikroprosessen (**1**) .

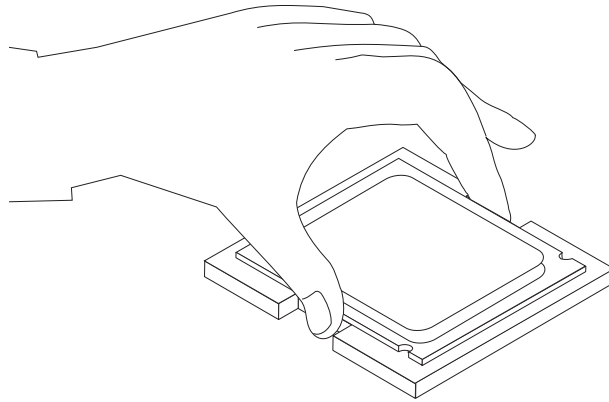


9. Plasser mikroprosessen slik at hakkene på mikroprosessen er justert i forhold til tappene på kontakten.

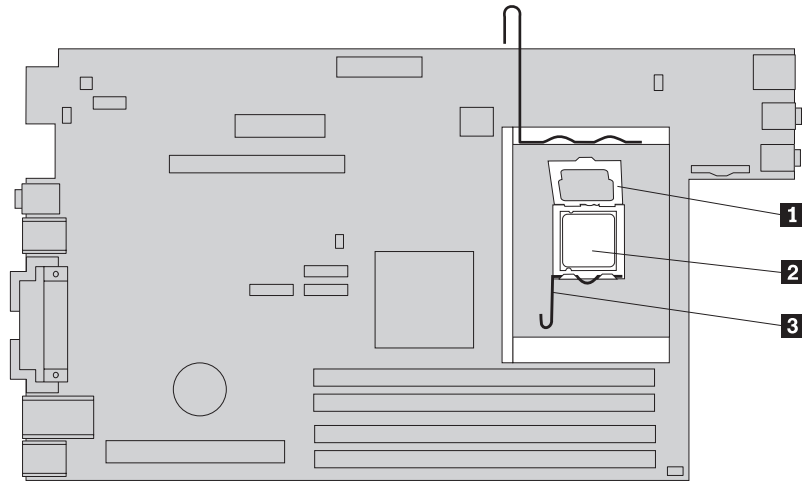
Viktig

Ikke før mikroprosessen inn på skrå i kontakten. Det kan skade kontaktpunktene.

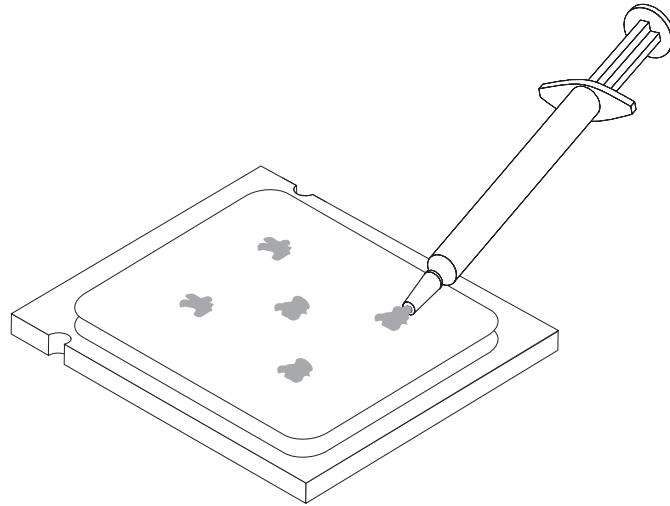
10. Senk mikroprosessen rett ned i systembordkontakten på det nye systembordet.



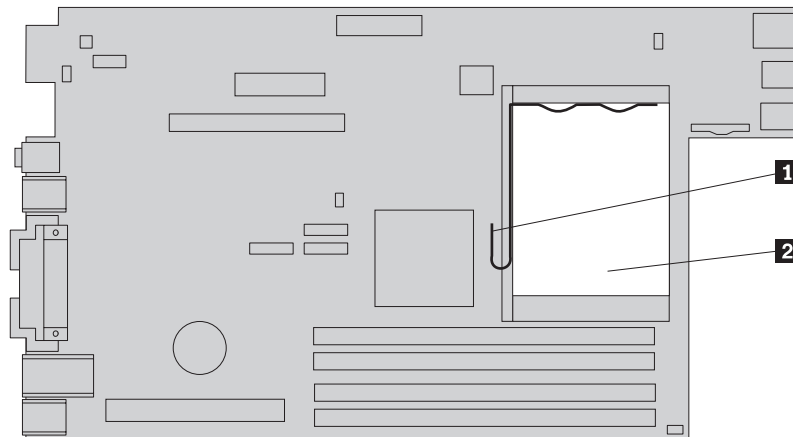
11. Senk mikroprosessorens festemekanisme (**1**) og deretter hendelen (**3**) som holder festemekanismen på plass. Kontroller at hendelen er låst til riktig posisjon.



12. Bruk sprøyten med kjølepasta til å plassere fem dråper med pasta på oversiden av mikroprosessoren. Hver dråpe med kjølepasta skal være 0,03 ml (3 streker på sprøyten).



13. Sett den nye kjøleribben (**2**) på plass og senk hendelen (**1**) for å feste kjøleribben.



14. Gå til "Avslutte arbeidet med å bytte ut deler" på side 37.

Bytte ut harddiskstasjonen

NB!

Ikke åpne maskindekselet eller forsøk å reparere noe før du har lest "Viktig sikkerhetsinformasjon" i veiledningen *Sikkerhet og garantier* som fulgte med maskinen, eller i håndboken *Hardware Maintenance Manual (HMM)*. Du kan laste ned engelske kopier av veiledningen *Sikkerhet og garantier (Safety and Warranty Guide)* eller *HMM-håndboken* fra adressen <http://www.lenovo.com/support>.

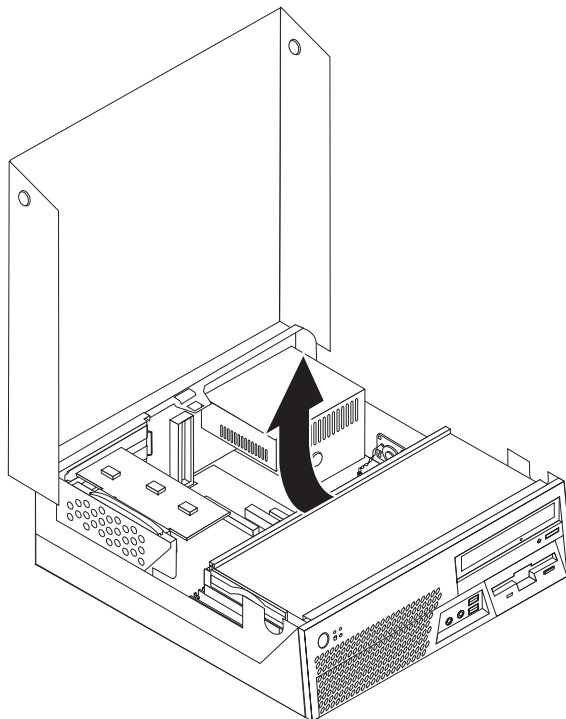
Denne delen inneholder instruksjoner som forklarer hvordan du bytter ut harddiskstasjonen.

Viktig

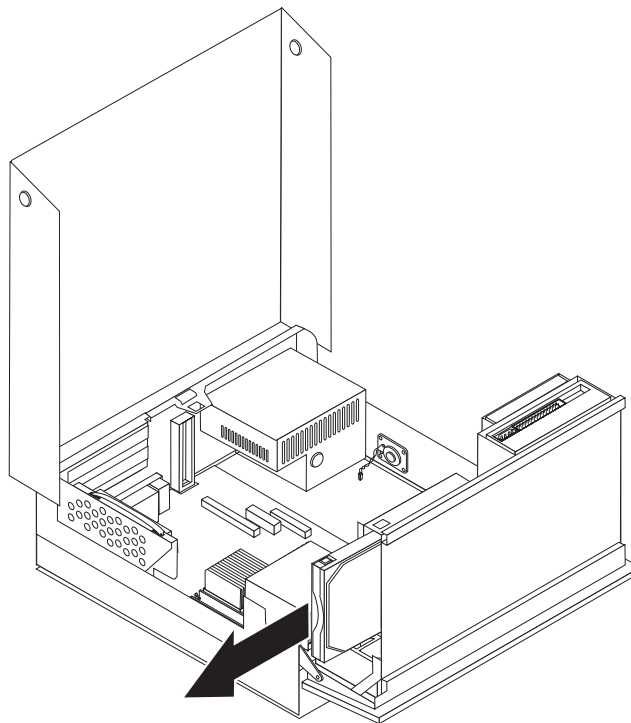
Den nye harddisken blir levert med et sett med *produktgjenopprettings-CDer*. Med *produktgjenopprettings-CDene* kan du gjenopprette hele innholdet på harddisken slik det var da maskinen ble levert fra fabrikk. Du finner flere opplysninger om hvordan du gjenoppretter fabrikkinstallert programvare, under "Gjenopprette programvare" i *brugerhåndboken*.

Slik bytter du ut en harddiskstasjon:

1. Åpne maskindekselet. Se "Åpne dekselet" på side 5.
2. Vipp stasjonsbrønnmodulen opp for å få tilgang til harddiskstasjonen.

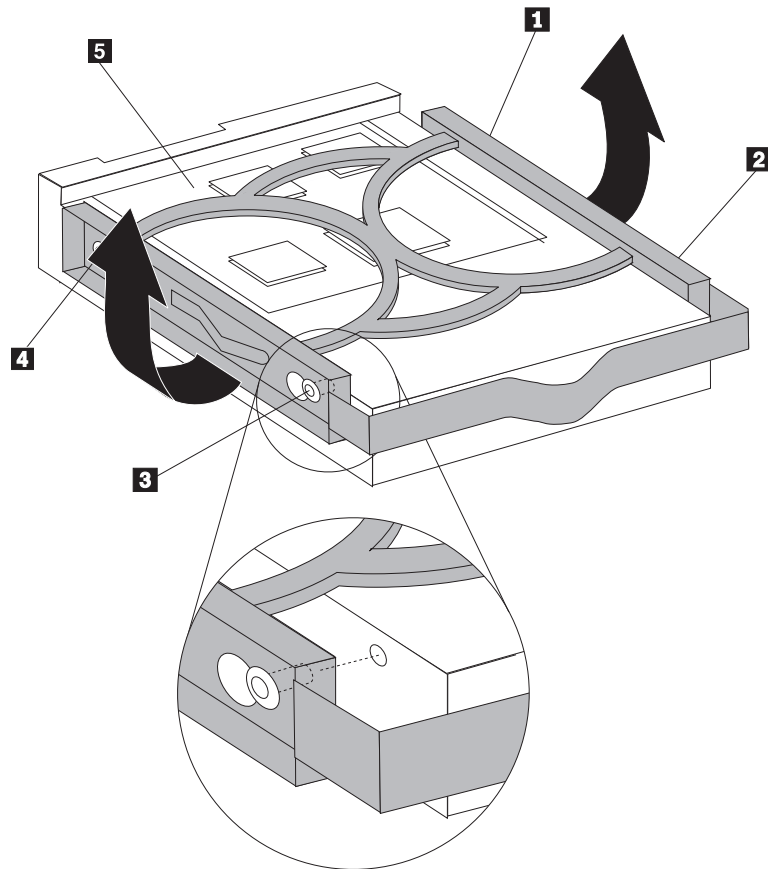


3. Trekk i det blå håndtaket og skyv den defekte harddisken utover, slik at du kan koble fra signalkabelen og strømledningen på baksiden av harddiskstasjonen.
4. Fjern harddiskstasjonen helt fra stasjonsbrønnen.



5. Fjern den defekte harddiskstasjonen fra den blå braketten ved å bøye braketten slik at du kan skyve stasjonen ut.

6. Sett den nye harddiskstasjonen inn i den blå braketten ved å justere pinnene (**1** til og med **4**) på braketten i forhold til hullene på harddiskstasjonen. Ikke berør kretskortet (**5**) nederst på harddiskstasjonen.



7. Skyv den nye harddisken langt nok inn i stasjonsbrønnen slik at du kan koble til signalkabelen og strømledningene på baksiden av den nye harddiskstasjonen.
8. Skyv harddisken helt inn i stasjonsbrønnen til stasjonen låses på plass.
9. Gå til "Avslutte arbeidet med å bytte ut deler" på side 37.

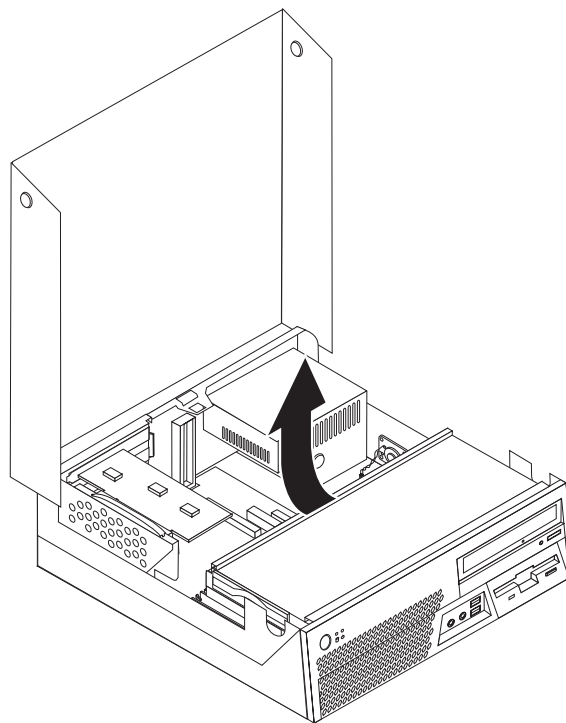
Bytte ut diskettstasjonen

NB!

Ikke åpne maskindekselet eller forsøk å reparere noe før du har lest "Viktig sikkerhetsinformasjon" i veiledningen *Sikkerhet og garantier* som fulgte med maskinen, eller i håndboken *Hardware Maintenance Manual (HMM)*. Du kan laste ned engelske kopier av veiledningen *Sikkerhet og garantier (Safety and Warranty Guide)* eller *HMM-håndboken* fra adressen <http://www.lenovo.com/support>.

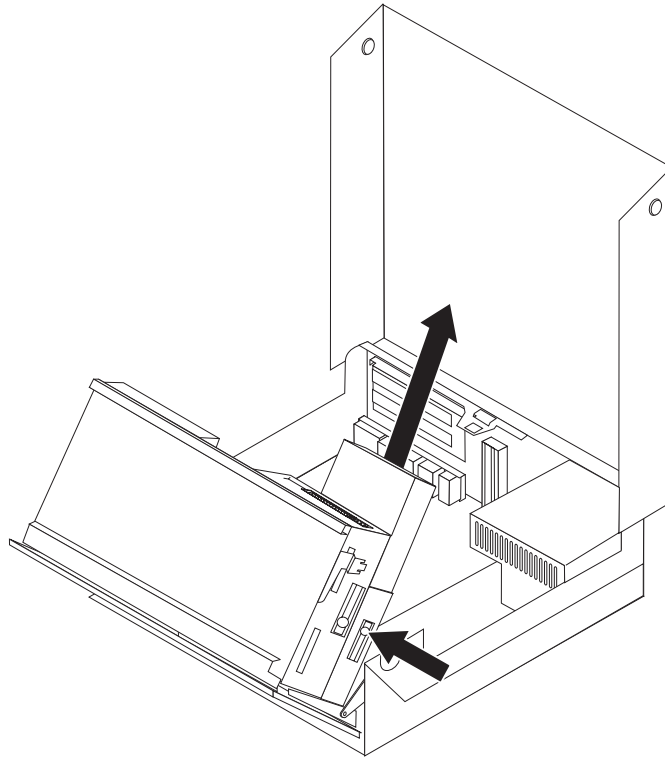
Denne delen inneholder instruksjoner som forklarer hvordan du bytter ut diskettstasjonen.

1. Åpne maskindekselet. Se "Åpne dekselet" på side 5.
2. Vipp stasjonsbrønnmodulen opp for å få tilgang til kablene til diskettstasjonen.

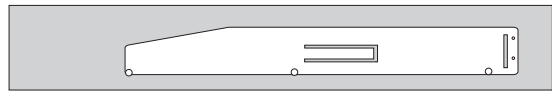


3. Koble fra signalkabelen og strømledningen på baksiden av diskettstasjonen.
4. Frigjør diskettstasjonen ved å trykke inn den blå låsehendelen på siden av stasjonen.

5. Fjern diskettstasjonen ved å skyve den ut på baksiden av stasjonsbrønnen.



6. Fjern festebraketten fra den defekte stasjonen og installer den på den nye stasjonen.



7. Skyv den nye diskettstasjonen inn i brønnen fra forsiden, til den smekker på plass.
8. Koble signalkabelen og strømledningen til den nye diskettstasjonen.
9. Gå til "Avslutte arbeidet med å bytte ut deler" på side 37.

Bytte ut den optiske stasjonen

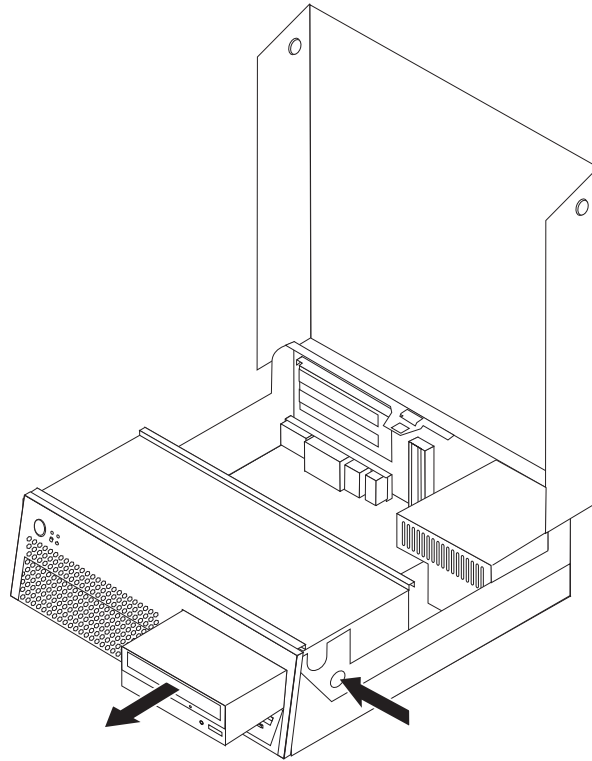
NB!

Ikke åpne maskindekselet eller forsøk å reparere noe før du har lest "Viktig sikkerhetsinformasjon" i veiledningen *Sikkerhet og garantier* som fulgte med maskinen, eller i håndboken *Hardware Maintenance Manual (HMM)*. Du kan laste ned engelske kopier av veiledningen *Sikkerhet og garantier (Safety and Warranty Guide)* eller *HMM-håndboken* fra adressen <http://www.lenovo.com/support>.

Denne delen inneholder instruksjoner som forklarer hvordan du bytter ut en optisk stasjon.

1. Åpne maskindekselet. Se "Åpne dekselet" på side 5.
2. Koble fra signalkabelen og strømledningen på baksiden av den optiske stasjonen.
3. Frigjør den optiske stasjonen ved å trykke inn den blå låsemekanismen på siden av kabinettet.

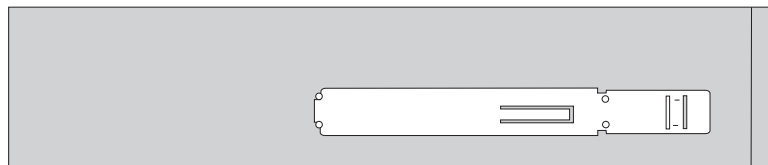
4. Fjern den optiske stasjonen ved å skyve den ut fra fronten av stasjonsbrønnen.



5. Kontroller at stasjonen du installerer, er riktig definert, enten som en master- eller slaveenhet.

Slå opp i dokumentasjonen som følger med stasjonen hvis du ønsker informasjon om master/slave-krysskobling.

6. Fjern festebraketten fra den defekte optiske stasjonen og installer den på den nye optiske stasjonen.



7. Skyv den nye optiske stasjonen inn i brønnen til stasjonen låses på plass.
8. Koble signalkabelen og strømledningen til den nye optiske stasjonen.
9. Gå til "Avslutte arbeidet med å bytte ut deler" på side 37.

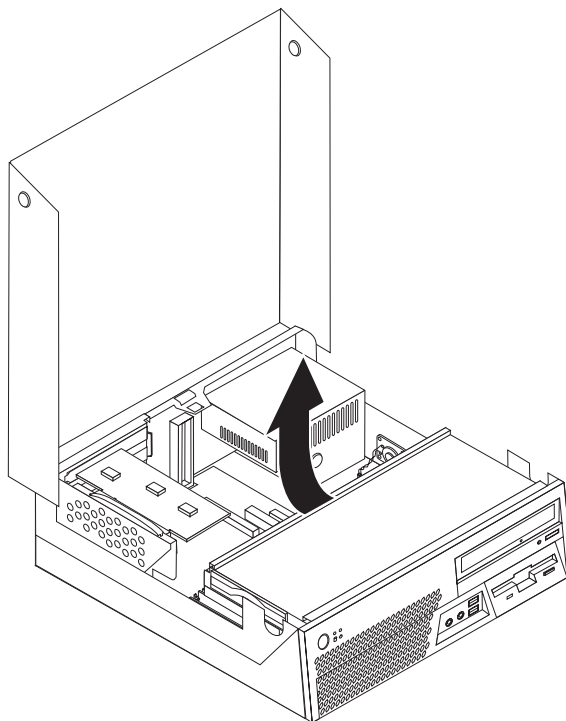
Bytte ut en minnemodul

NB!

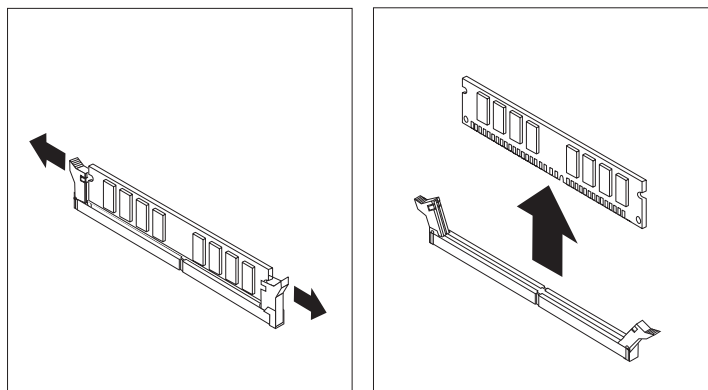
Ikke åpne maskindekselet eller forsøk å reparere noe før du har lest "Viktig sikkerhetsinformasjon" i veiledningen *Sikkerhet og garantier* som fulgte med maskinen, eller i håndboken *Hardware Maintenance Manual (HMM)*. Du kan laste ned engelske kopier av veiledningen *Sikkerhet og garantier (Safety and Warranty Guide)* eller *HMM-håndboken* fra adressen <http://www.lenovo.com/support>.

Denne delen inneholder instruksjoner som forklarer hvordan du bytter ut en minnemodul.

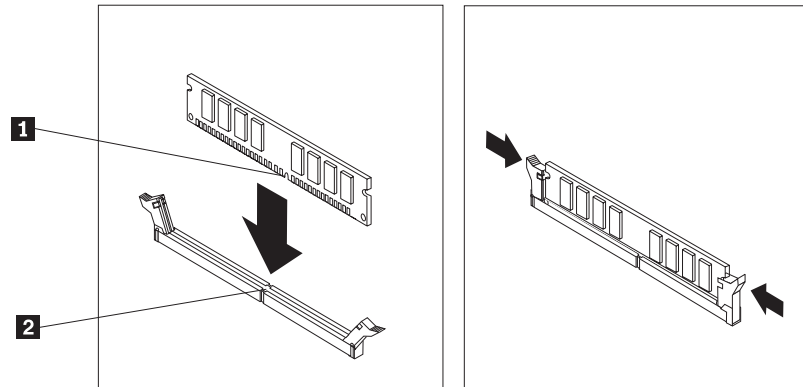
1. Åpne maskindekselet. Se "Åpne dekselet" på side 5.
2. Vipp stasjonsbrønmodulen opp for å få tilgang til systembordet.



3. Fjern eventuelle deler som hindrer tilgang til minnekontaktene.
4. Ta ut PCI-tilkoblingskortet. Se "Bytte ut et PCI-kort" på side 29.
5. Fjern minnemodulen som skal byttes ut, ved å åpne festeklemmene slik det er vist nedenfor.



6. Plasser erstatningsmodulen over minnekontakten. Kontroller at hakket (**1**) på minnemodulen er justert i forhold til kontakten (**2**) på systembordet. Skyv minnemodulen rett ned i minnekontakten til festeklemmene lukkes.



7. Gå til “Avslutte arbeidet med å bytte ut deler” på side 37.

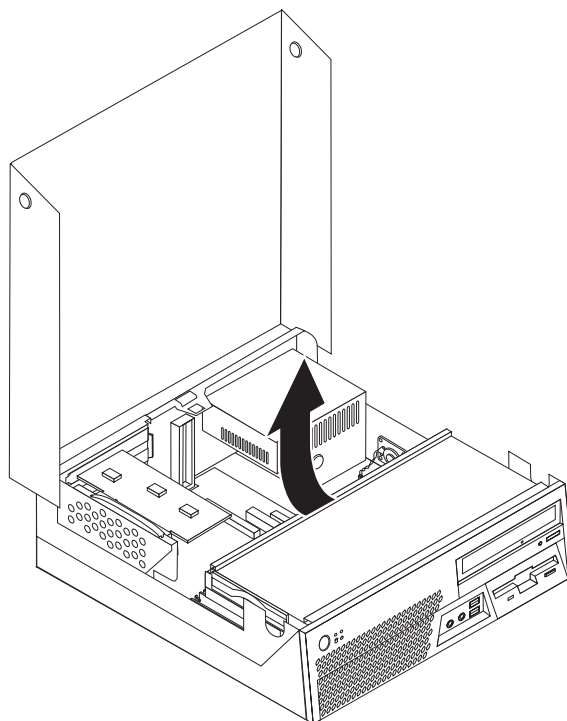
Bytte ut et PCI-kort

NB!

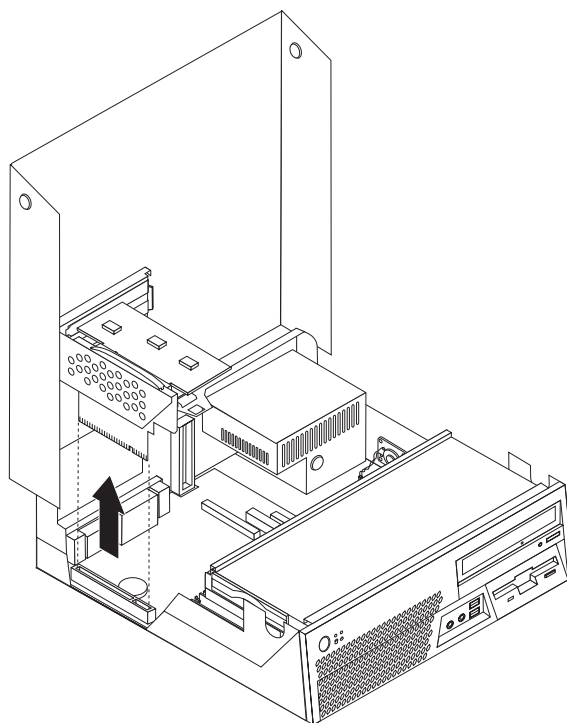
Ikke åpne maskindekselet eller forsøk å reparere noe før du har lest “Viktig sikkerhetsinformasjon” i veiledningen *Sikkerhet og garantier* som fulgte med maskinen, eller i håndboken *Hardware Maintenance Manual* (HMM). Du kan laste ned engelske kopier av veiledningen *Sikkerhet og garantier* (Safety and Warranty Guide) eller *HMM-håndboken* fra adressen <http://www.lenovo.com/support>.

Denne delen inneholder instruksjoner som forklarer hvordan du bytter ut et PCI-kort.

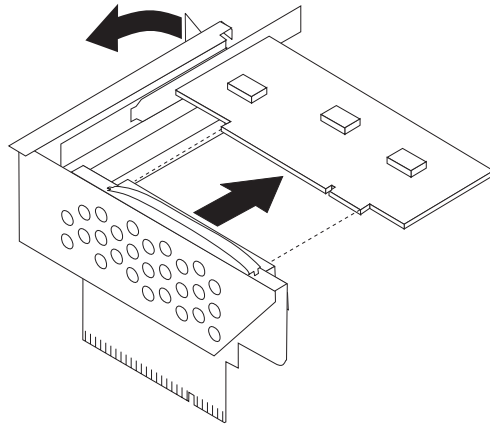
1. Åpne maskindekselet. Se “Åpne dekselet” på side 5.
2. Vipp stasjonsbrønnmodulen opp for å få tilgang til systembordet.



3. Skyv det blå håndtaket opp for å fjerne PCI-tilkoblingskortet fra maskinen.

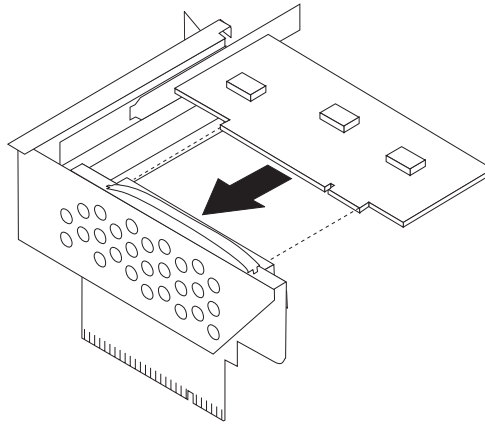


4. Åpne låsemekanismen og ta ut kortet som er skadet.



5. Ta det nye kortet ut av den antistatiske pakningen.

6. Sett inn det nye kortet i utbyggingskontakten på PCI-tilkoblingskortet.



7. Lukk låsemekanismen for å feste kortet.
8. Sett inn PCI-tilkoblingskortet i systembordet igjen.
9. Gå til "Avslutte arbeidet med å bytte ut deler" på side 37.

Bytte ut den innebygde høyttaleren

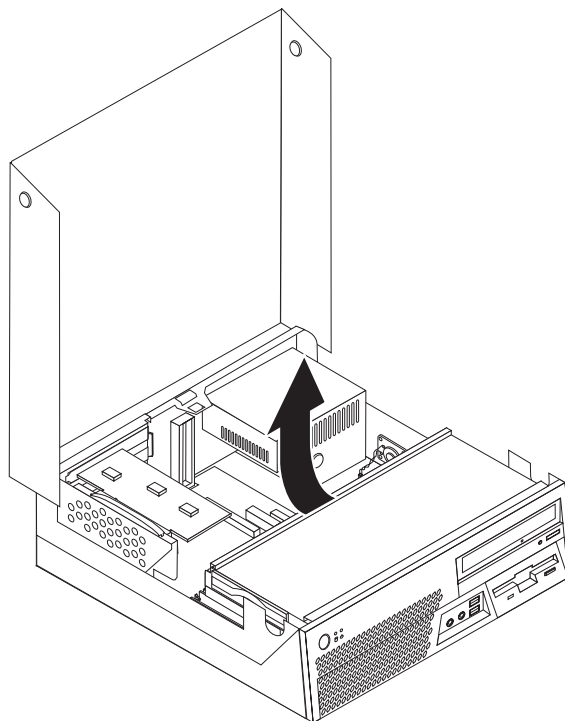
NB!

Ikke åpne maskindekselet eller forsøk å reparere noe før du har lest "Viktig sikkerhetsinformasjon" i veiledningen *Sikkerhet og garantier* som fulgte med maskinen, eller i håndboken *Hardware Maintenance Manual (HMM)*. Du kan laste ned engelske kopier av veiledningen *Sikkerhet og garantier (Safety and Warranty Guide)* eller *HMM-håndboken* fra adressen <http://www.lenovo.com/support>.

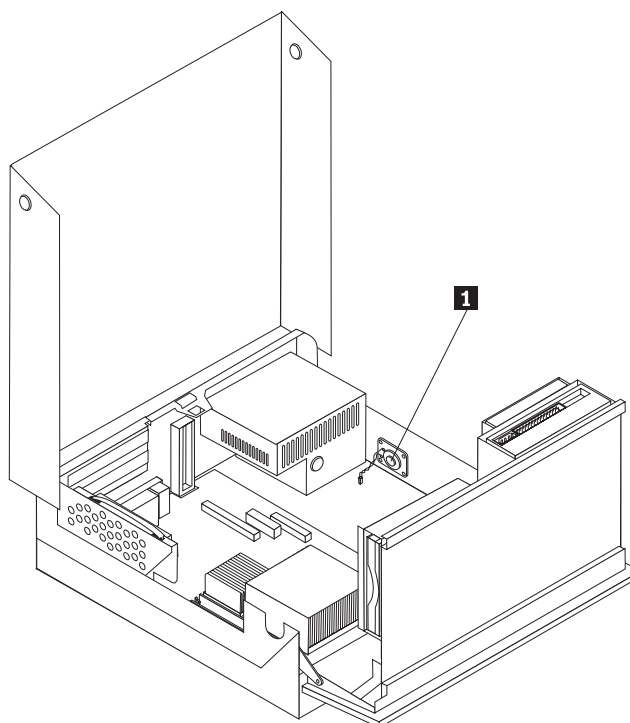
Denne delen inneholder instruksjoner som forklarer hvordan du bytter ut den interne høyttaleren.

1. Åpne maskindekselet. Se "Åpne dekselet" på side 5.

2. Vipp stasjonsbrønnmodulen opp for å få tilgang til den innebygde høyttalerkontakten.



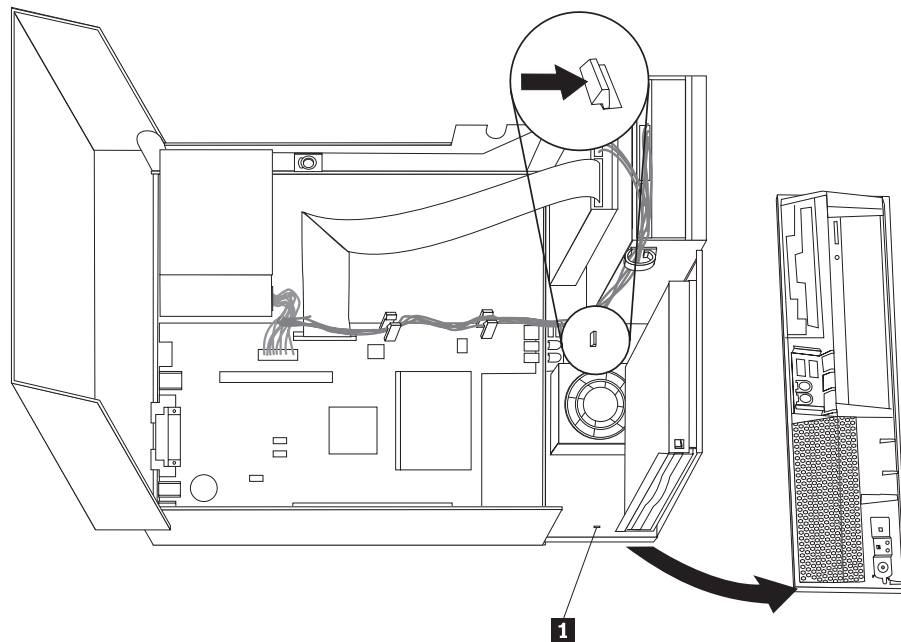
3. Finn kontakten til høyttaleren på systembordet. Se "Finne deler på systembordet" på side 4.
4. Trekk ut den innebygde høyttalerkabelen fra systembordet.
5. Skyv den innebygde høyttaleren (**1**) oppover til den løsner fra metalltappene som holder den på plass nederst. Skyv deretter den nederste delen av den innebygde høyttaleren utover og fjern den fra kabinettet.



6. Sett den nederste delen av den nye innebygde høyttaleren inn i metalltappene og dreii den øvre delen av høyttaleren innover til den smekker på plass.
7. Koble den innebygde høyttalerkabelen til systembordet. Se "Finne deler på systembordet" på side 4.
8. Gå til "Avslutte arbeidet med å bytte ut deler" på side 37.

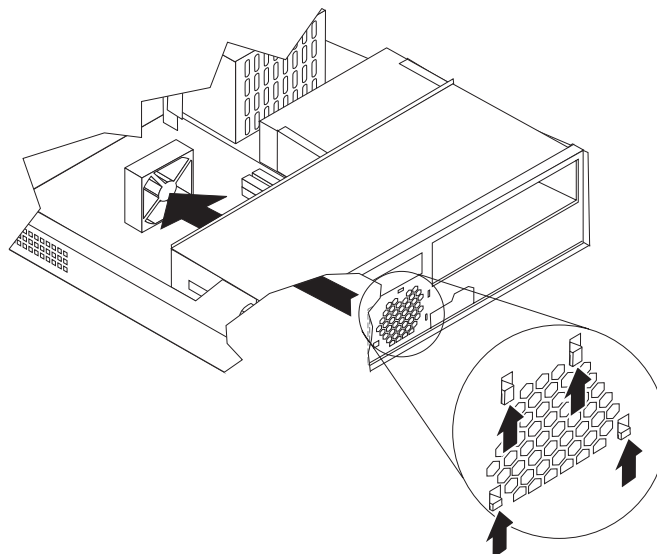
Bytte ut viftemodulen

1. Slå av maskinen og koble strømledningen fra stikkkontakten og fra maskinen.
2. Åpne maskindekselet. Se "Åpne dekkelet" på side 5.
3. Drei stasjonsbrønnen oppover for å få tilgang til viftemodulen.
4. Finn viftekontakten på systembordet og koble fra viftekabelen. Se "Finne deler på systembordet" på side 4.
5. Ta av frontdekselet ved å løsne tappen slik det er vist, og vipp det utover fra bunnen.
6. Fjern plastinnlegget bak dekkelet ved å frigjøre tappen (**1**).



7. Fjern plastbelegget øverst på viften ved å vri plasten slik at den frigjøres fra metalltappene.

8. Fjern viftemodulen ved å løsne tappene, som vist.



9. Sett inn den nye viftemodulen og koble viftekabelen til hovedkortet.
10. Sett på plass plastbelegget på toppen av viften.
11. Sett tilbake plastinnlegget bak dekselet.
12. Sett på plass frontdekselet ved å sette inn tappene på dekselet øverst på kabinettet og smekke det på plass på sidene og midten.
13. Legg ned stasjonsbrønnmodulen.
14. Gå til "Avslutte arbeidet med å bytte ut deler" på side 37.

Bytte ut tastaturet

NB!

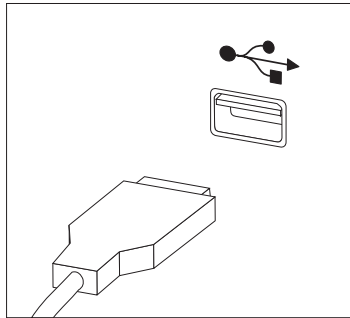
Ikke åpne maskindekselet eller forsøk å reparere noe før du har lest "Viktig sikkerhetsinformasjon" i veiledningen *Sikkerhet og garantier* som fulgte med maskinen, eller i håndboken *Hardware Maintenance Manual (HMM)*. Du kan laste ned engelske kopier av veiledningen *Sikkerhet og garantier (Safety and Warranty Guide)* eller *HMM-håndboken* fra adressen <http://www.lenovo.com/support>.

Denne delen inneholder instruksjoner som forklarer hvordan du bytter ut tastaturet.

1. Ta ut eventuelle medier (disketter, CDer eller magnetbånd) fra stasjonene, avslutt operativsystemet og slå av alle tilkoblede enheter.
2. Trekk ut alle strømedninger fra stikkontaktene.

3. Finn tastaturkontakten.

Merk: Tastaturet er koblet til en av USB-kontaktene foran eller bak på maskinen.



4. Trekk ut den defekte tasturkabelen fra maskinen.
5. Koble det nye tastaturet til riktig kontakt på maskinen.
6. Gå til "Avslutte arbeidet med å bytte ut deler" på side 37.

Bytte ut en mus

NB!

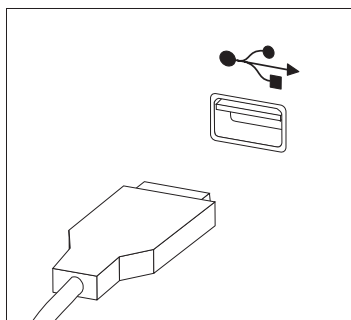
Ikke åpne maskindekselet eller forsøk å reparere noe før du har lest "Viktig sikkerhetsinformasjon" i veiledningen *Sikkerhet og garantier* som fulgte med maskinen, eller i håndboken *Hardware Maintenance Manual (HMM)*. Du kan laste ned engelske kopier av veiledningen *Sikkerhet og garantier (Safety and Warranty Guide)* eller *HMM-håndboken* fra adressen <http://www.lenovo.com/support>.

Denne delen inneholder instruksjoner som forklarer hvordan du bytter ut musen.

1. Ta ut eventuelle medier (disketter, CDer eller magnetbånd) fra stasjonene, avslutt operativsystemet og slå av alle tilkoblede enheter.
2. Trekk ut alle strømledninger fra stikkontaktene.

3. Finn musekontakten.

Merk: Musen er koblet til en av USB-kontaktene foran eller på bak på maskinen.



4. Trekk ut den defekte musekabelen fra maskinen.
5. Koble den nye musen til riktig kontakt på maskinen.
6. Gå til "Avslutte arbeidet med å bytte ut deler".

Avslutte arbeidet med å bytte ut deler

Når du er ferdig å arbeide med deler, må du sette på plass maskindekselet og tilkoble eventuelle kabler og ledninger igjen, inkludert telefon- og strømledninger. Avhengig av hvilken del du har byttet ut, er det mulig at du også må bekrefte de oppdaterte opplysningene i programmet Setup Utility.

1. Pass på at alle komponenter er satt sammen riktig, og at ingen verktøy eller løse skruer er gjenglemt inne i maskinen.
2. Endre plasseringen til kabler som kan hindre deg i å sette på plass dekslet.

NB

Kabler kan bli skadet hvis de er plassert feil når du senker stasjonsbrønnen og lukker dekslet. Sørg for at alle kabler er riktig plassert og ikke kommer i klem når du senker stasjonsbrønnen og lukker dekslet.

3. Senk stasjonsbrønnen og lukk maskindekselet.
4. Installer eventuelle låser, for eksempel en kabellås.
5. Koble kablene til maskinen igjen. Se "Finne kontaktene bak på maskinen" på side 2.
6. Hvis maskinen skal stå i loddrett posisjon, fester du gulvstøtten.
7. Hvis du skal bytte ut systembordet eller mikroprosessen, må du oppdatere (FLASH-oppdatering) BIOS. Se "Oppdatere (FLASH-oppdatering) BIOS fra en diskett eller CD-ROM" på side 38.
8. Hvis du skal oppdatere konfigurasjonen, går du til "Bruke Setup Utility-programmet" i brukerhåndboken til maskinen.

Merk: I de fleste land krever Lenovo at defekte CRUer returneres. Du vil motta opplysninger om dette sammen med CRUen eller et par dager etter at du har mottatt CRUen.

Oppdatere (FLASH-oppdatering) BIOS fra en diskett eller CD-ROM

Viktig

Start Setup Utility-programmet for å se systeminformasjonen. Les avsnittet "Bruke Setup Utility-programmet" i *brugerhåndboken*. Hvis serienummeret og maskintypen/modellen som blir vist på hovedmenyen, ikke tilsvare det som er angitt på etiketten på maskinen, må du oppdatere (FLASH-oppdatering) BIOS for å endre serienummeret og maskintypen/modellen.

Slik oppdaterer du BIOS fra en diskett eller CD-ROM:

1. Sett inn en oppdateringsdiskett for systemprogrammer (flash-oppdatering) eller en CD-ROM i diskettstasjonen eller den optiske stasjonen. Du finner oppdateringer av systemprogrammer på <http://www.lenovo.com/support> på World Wide Web.
2. Slå på maskinen. Hvis den allerede er på, må du slå den av og på igjen. Oppdateringen starter.
3. Når du blir bedt om å velge språk, trykker du på tallet på tastaturet som tilvarer språket og trykker på Enter.
4. Når du spurt om du vil endre serienummeret, trykker du på Y.
5. Skriv inn maskinens serienummer på sju tegn og trykk på Enter.
6. Når du spurt om du vil endre maskintype/modell, trykker du på Y.
7. Oppgi maskintypen/modellen på sju tegn og trykk på Enter.
8. Følg veiledningen på skjermen for å fullføre oppdateringen.

Tillegg. Merknader

Henvisninger i boken til Lenovos produkter, programmer eller tjenester betyr ikke at Lenovo har til hensikt å gjøre dem tilgjengelige i alle land der Lenovo driver virksomhet. Du får opplysninger om hvilke produkter, tjenester og funksjoner som er tilgjengelige i Norge, ved å kontakte din Lenovo-representant. Henvisninger til Lenovos produkter, programmer eller tjenester betyr ikke at det bare er de som kan benyttes. Andre produkter, programmer eller tjenester som har tilsvarende funksjoner, kan brukes i stedet, forutsatt at de ikke gjør inngrep i noen av Lenovos patent- eller opphavsrettigheter eller andre lovbeskyttede rettigheter. Vurdering og verifisering ved bruk sammen med andre produkter, programmer eller tjenester er brukerens ansvar.

Lenovo kan ha patent på eller patentsøknader til behandling for de produktene som er omtalt i denne publikasjonen. At du har mottatt denne publikasjonen, innebærer ikke at du får lisensrettighet til disse produktene. Du kan sende spørsmål angående lisenser til

*Lenovo (United States), Inc.
500 Park Offices Drive, Hwy. 54
Research Triangle Park, NC 27709
U.S.A.
Attn.: Lenovo Director of Licensing*

LENOVO GROUP LTD. LEVERER DENNE BOKEN SOM DEN ER ("AS IS") UTEN FORPLIKTELSER AV NOE SLAG, UTTRYKT ELLER UNDERFORSTÅTT, INKLUDERT GARANTIER VEDRØRENDE SALGBARHET ELLER ANVENDELSE FOR ET BESTEMT FORMÅL.

Denne boken kan inneholde tekniske unøyaktigheter eller typografiske feil. Opplysninger i denne boken kan bli endret. Slike endringer blir tatt med i nye utgaver av boken. Lenovo kan uten varsel endre produktene og/eller programmene som er beskrevet i denne boken.

Produktene som beskrives i dette dokumentet, er ikke beregnet på bruk i implantert utstyr eller annet livsoppretholdende utstyr der funksjonsfeil kan føre til død eller skade på person. Informasjonen i dette dokumentet har ingen innvirkning på eller endrer ikke Lenovos produktspesifikasjoner eller garantier. Ingenting i dette dokumentet skal fungere som en uttrykt eller underforstått lisens eller skadesløsholdelse under opphavsrettighetene til Lenovo eller tredjeparter. All informasjon i dette dokumentet er innhentet i bestemte miljøer og presenteres som en illustrasjon. Resultater som er innhentet i andre operativmiljøer, kan variere.

Lenovo kan bruke og distribuere opplysninger du kommer med, på den måten selskapet anser som hensiktsmessig, uten noen forpliktelser overfor deg.

Eventuelle henvisninger til nettsteder som ikke tilhører Lenovo, er bare til orientering og fungerer ikke på noen måte som støtte for disse nettstedene. Innholdet på disse nettstedene er ikke en del av dette Lenovo-produktet, og bruk av disse nettstedene skjer på eget ansvar.

Alle ytelsesdataene du finner i dette dokumentet, ble hentet i et kontrollert miljø. Resultatene du kan oppnå i andre operativmiljøer, kan variere betraktelig. Noen av målingene er foretatt på systemer som er under utvikling, og det er ikke sikkert at

du oppnår samme resultat på alminnelige tilgjengelige systemer. Noen av målingene kan dessuten ha blitt beregnet ved hjelp av ekstrapolasjon. De faktiske resultatene kan variere. Brukerne av dette dokumentet bør bekrefte dataene som brukes i sitt bestemte miljø.

Merknad om ut signaler for TV

Informasjonen nedenfor gjelder for modeller som har forhåndsinstallert utstyr for ut signaler for TV.

Denne enheten inneholder teknologi for opphavsrettsbeskyttelse som er beskyttet av amerikanske patentrettigheter og andre opphavsrettigheter eid av Macrovision Corporation og andre rettighetsinnehavere. Bruk av denne teknologien må autoriseres av Macrovision Corporation, og er kun ment for hjemmebruk og annen begrenset bruk når det gjelder visning, med mindre det foreligger tillatelse om noe annet fra Macrovision. Det er ikke tillatt å ta fra hverandre eller demontere enheten.

Varemerker

Navnene nedenfor er varemerker for Lenovo i USA og/eller andre land.

Lenovo
ThinkCentre

IBM er et varemerke for International Business Machines Corporation i USA og/eller andre land.

Andre navn kan være varemerker for andre selskaper.

ThinkCentre

Delenummer: 41X6251

(1P) P/N: 41X6251

