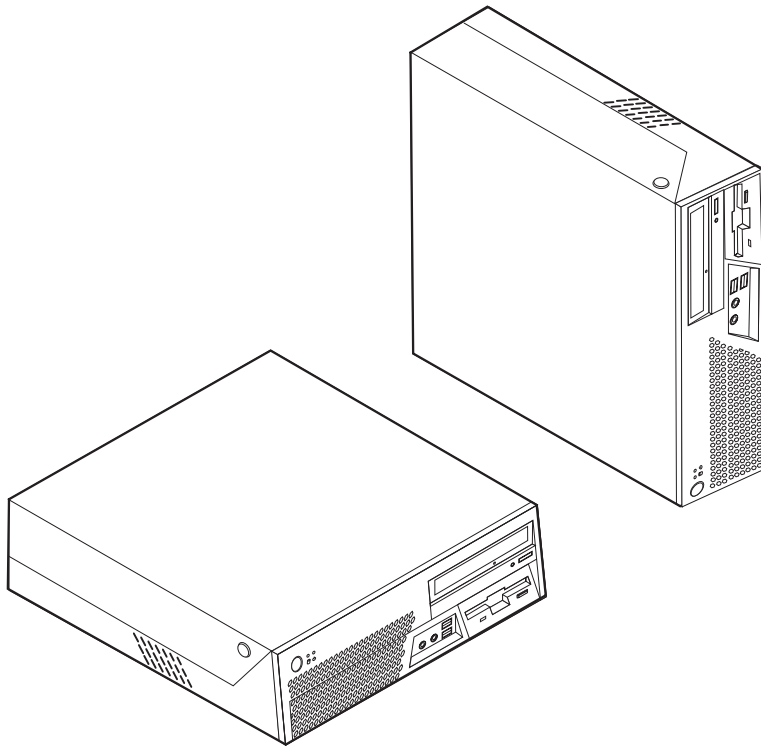


ThinkCentre

Podręcznik wymiany części Typy 8011, 8793, 8797, 8801 Typy 8805, 8810, 8814



Podręcznik wymiany części

Typy 8011, 8793, 8797, 8801

Typy 8805, 8810, 8814

Wydanie pierwsze (lipiec 2006)

© Copyright Lenovo 2006.

Portions © Copyright International Business Machines Corporation 2005, 2006.

Wszelkie prawa zastrzeżone.

Spis treści

Przegląd	v	Wymiana mikroprocesora	16
Informacje dotyczące bezpieczeństwa dla klientów	v	Wymiana dysku twardego	22
Informacje dotyczące bezpieczeństwa dla pracowników serwisu	v	Wymiana napędu dyskietek	25
Dodatkowe źródła informacji	v	Wymiana napędu optycznego	26
Wymagane narzędzia	vi	Wymiana modułu pamięci	27
Obsługa urządzeń wrażliwych na wyładowania elektrostatyczne	vi	Wymiana adaptera PCI	29
Rozdział 1. Rozmieszczenie elementów	1	Wymiana wewnętrznego głośnika	31
Znajdowanie złączy z przodu komputera	1	Wymiana zespołu wentylatora	33
Znajdowanie złączy z tyłu komputera	2	Wymiana klawiatury	34
Znajdowanie komponentów	3	Wymiana myszy	35
Identyfikowanie części na płycie głównej	4	Zakończenie wymiany części	36
Rozdział 2. Wymiana części	5	Aktualizacja systemu BIOS z dyskietki lub dysku CD-ROM	37
Zdejmowanie pokrywy	5	Dodatek. Uwagi	39
Wymiana zasilacza	6	Informacje dotyczące podłączenia do odbiornika telewizyjnego	40
Wymiana płyty głównej	9	Znaki towarowe	40

Przegląd

Niniejszy podręcznik jest przeznaczony dla klientów, którzy wymieniają części CRU (części wymieniane przez klienta) oraz dla przeszkolonych pracowników serwisu, którzy wymieniają części FRU (części wymieniane u klienta). W tym podręczniku części CRU i części FRU często będą nazywane częściami.

Podręcznik nie zawiera procedur dla wszystkich części. Zakłada się, że kable, przełączniki i niektóre części mechaniczne przeszkoleni pracownicy serwisu mogą wymienić bez potrzeby zapoznawania się z procedurami krok po kroku.

Podręcznik zawiera instrukcje wymiany następujących części:

Uwaga: Należy stosować wyłącznie części pochodzące z firmy Lenovo™.

- zasilacz
- płyta główna
- mikroprocesor
- dysk twardy
- napęd dyskietek
- napęd optyczny
- moduł pamięci
- karta adaptera PCI
- wewnętrzny głośnik
- klawiatura
- mysz

Informacje dotyczące bezpieczeństwa dla klientów

Nie wolno otwierać komputera ani próbować naprawy przed zapoznaniem się z rozdziałem “Ważne informacje dotyczące bezpieczeństwa” w *Podręczniku na temat bezpieczeństwa i gwarancji* dostarczanym wraz z komputerem. Kopię *Podręcznika na temat bezpieczeństwa i gwarancji* można uzyskać z serwisu WWW pod adresem <http://www.lenovo.com/support>.

Informacje dotyczące bezpieczeństwa dla pracowników serwisu

Nie wolno otwierać komputera ani próbować go naprawiać przed zapoznaniem się z rozdziałem “Important safety information” w podręczniku *Hardware Maintenance Manual* (HMM) do tego komputera. Kopię podręcznika *HMM* można znaleźć w sieci WWW pod adresem <http://www.lenovo.com/support>.

Dodatkowe źródła informacji

Użytkownicy mający dostęp do Internetu mogą znaleźć w sieci WWW aktualne informacje dotyczące swojego komputera.

Można tam znaleźć następujące informacje:

- instrukcje usuwania i instalowania części wymienianych przez klienta,
- filmy przedstawiające usuwanie i instalowanie części wymienianych przez klienta,
- publikacje,
- informacje dotyczące rozwiązywania problemów,

- informacje o częściach,
- pliki do pobrania i sterowniki,
- odsyłacze do innych przydatnych źródeł informacji,
- lista numerów telefonów wsparcia.

Aby uzyskać dostęp do tych informacji, wpisz w przeglądarce <http://www.lenovo.com/support>

Wymagane narzędzia

Aby wymienić niektóre części komputera, może być potrzebny wkrętak płaski lub krzyżakowy.

Obsługa urządzeń wrażliwych na wyładowania elektrostatyczne

Ładunki elektrostatyczne, mimo że są bezpieczne dla użytkownika, mogą poważnie uszkodzić elementy i części komputera.

Podczas wymiany części *nie wolno* otwierać opakowania antystatycznego zawierającego nową część, dopóki uszkodzona część nie zostanie wyjęta z komputera i użytkownik nie będzie gotowy do zainstalowania nowej.

Mając do czynienia z częściami i innymi elementami komputera, należy przedsięwziąć następujące środki ostrożności, aby uniknąć uszkodzenia przez ładunki elektrostatyczne:

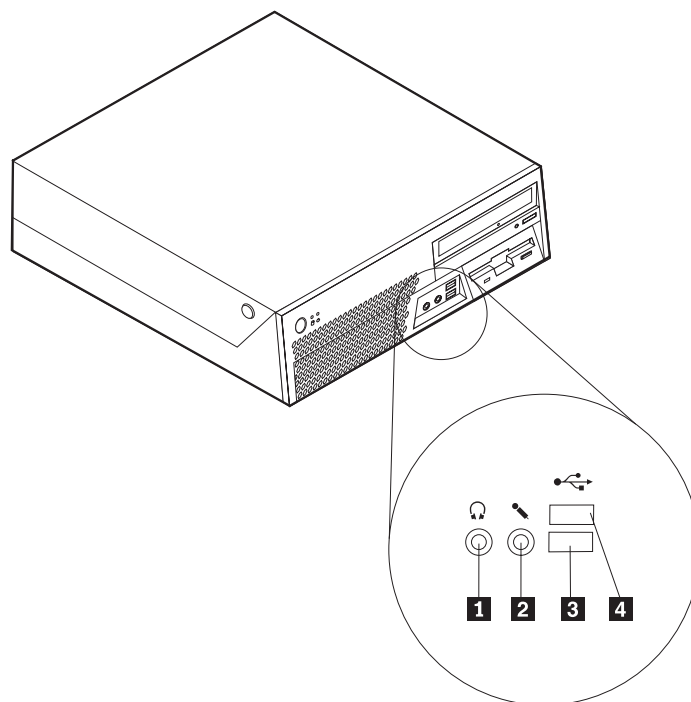
- Ogranicz swoje ruchy. Ruch może spowodować wytworzenie się ładunków elektrostatycznych.
- Zawsze bierz do ręki części i inne elementy komputera ostrożnie. Adaptery, moduły pamięci, płyty główne i mikroprocesory chwytaj za brzegi. Nigdy nie dotykaj znajdujących się na wierzchu obwodów elektronicznych.
- Nie pozwól, aby inni dotykali części i innych elementów komputera.
- Przed wymianą części na nową dotknij opakowanie antystatyczne z tą częścią do metalowego gniazda rozszerzeń lub innej niemalowanej powierzchni metalowej komputera na co najmniej dwie sekundy. Spowoduje to rozładowanie ładunków elektrostatycznych w opakowaniu i w ciele.
- W miarę możliwości wyjmij nową część z opakowania antystatycznego i zainstaluj ją bezpośrednio w komputerze bez odkładania jej. Jeśli nie jest to możliwe, połóż opakowanie antystatyczne tej części na gładkiej, poziomej powierzchni i umieść na nim tę część.
- Nie kładź części na obudowie komputera ani innych powierzchniach metalowych.

Rozdział 1. Rozmieszczenie elementów

W tym podrozdziale znajdują się ilustracje pomagające w znalezieniu różnych złączy, elementów sterujących i komponentów komputera. Informacje o tym, jak otworzyć pokrywę komputera, zawiera podrozdział “Zdejmowanie pokrywy” na stronie 5.

Znajdowanie złączy z przodu komputera

Na poniższej ilustracji pokazano położenie złączy z przodu komputera.

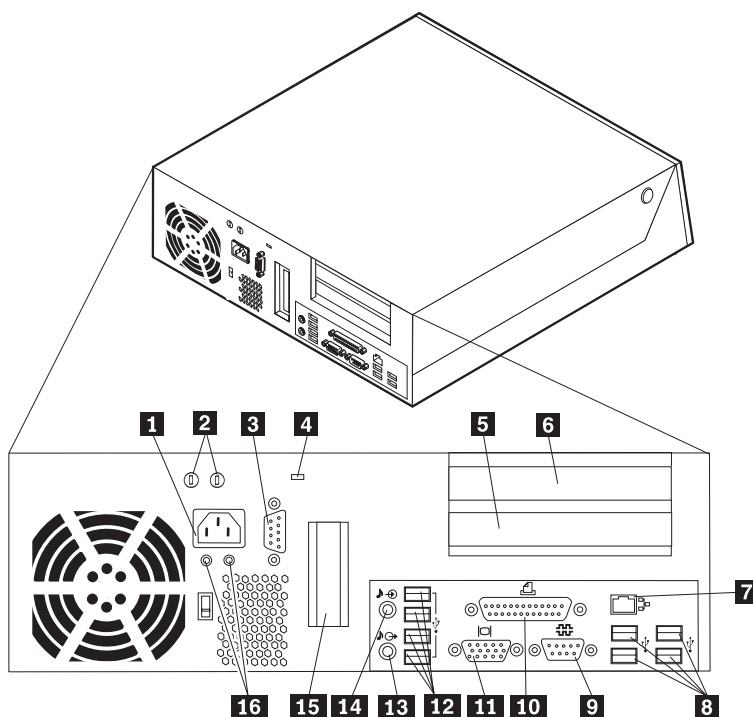


1 złącze słuchawek
2 złącze mikrofonu

3 złącze USB
4 złącze USB

Znajdowanie złączy z tyłu komputera

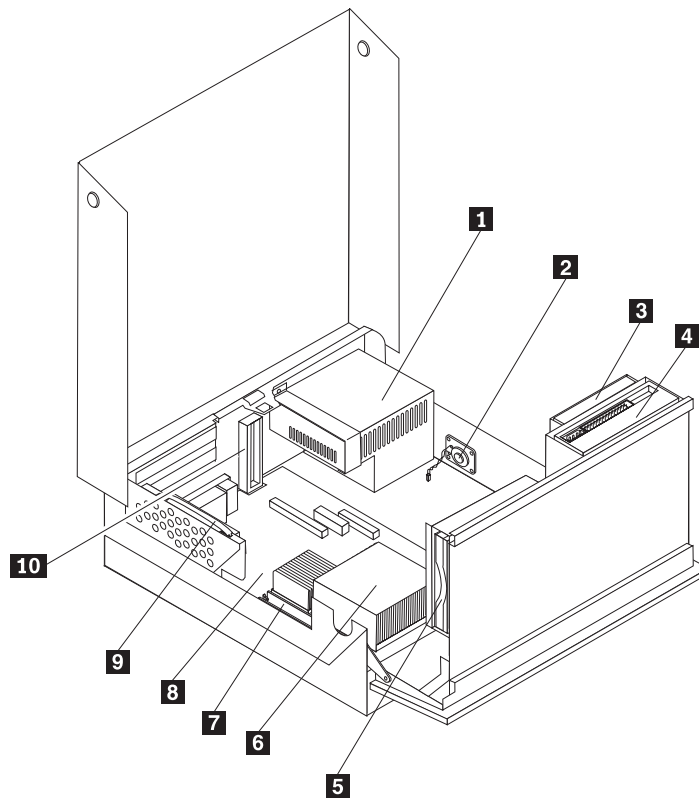
Na poniższej ilustracji pokazano rozmieszczenie złączy z tyłu komputera.



- | | | | |
|----------|---|-----------|---|
| 1 | złącze kabla zasilającego | 9 | złącze szeregowo (COMM1) |
| 2 | otwory na zacisk linki | 10 | złącze równoległe |
| 3 | złącze szeregowo (COMM2, w niektórych modelach) | 11 | złącze monitora VGA |
| 4 | zatrask blokady kablowej | 12 | złącza USB (4) |
| 5 | złącze adaptera PCI | 13 | złącze wyjściowej linii dźwiękowej |
| 6 | złącze adaptera PCI | 14 | złącze wejściowej linii dźwiękowej |
| 7 | złącze sieci Ethernet | 15 | złącze adaptera grafiki PCI Express x16 (w niektórych modelach) |
| 8 | złącza USB (4) | 16 | diody diagnostyczne |

Znajdowanie komponentów

Poniższa ilustracja pomoże w odszukaniu różnych elementów komputera.

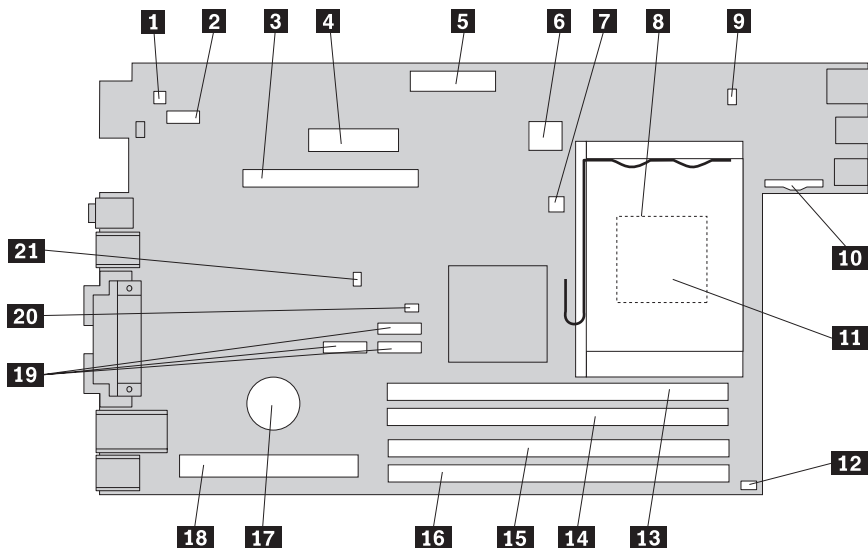


- | | | | |
|----------|--------------------|-----------|---|
| 1 | zespół zasilacza | 6 | mikroprocesor i radiator |
| 2 | wewnętrzny głośnik | 7 | moduł pamięci |
| 3 | napęd dyskietek | 8 | płyta główna |
| 4 | napęd optyczny | 9 | zespół karty nośnej PCI |
| 5 | dysk twardy | 10 | złącze adaptera grafiki PCI Express x16 (w niektórych modelach) |

Identyfikowanie części na płycie głównej

Płyta główna (zwana czasami płytą lub płytą systemową) stanowi główny układ elektroniczny komputera. Realizuje ona podstawowe funkcje komputera i obsługuje różne urządzenia.

Na poniższej ilustracji przedstawiono rozmieszczenie części płyty głównej.



- | | | | |
|-----------|---|-----------|---|
| 1 | złącze wewnętrznego głośnika | 12 | złącze wentylatora 2 |
| 2 | złącze szeregowo 2 (COM 2) | 13 | złącze pamięci 1 |
| 3 | złącze karty graficznej PCI Express x16 | 14 | złącze pamięci 2 |
| 4 | złącze zasilania | 15 | złącze pamięci 3 |
| 5 | złącze napędu dyskiectek | 16 | złącze pamięci 4 |
| 6 | złącze zasilania 12 V | 17 | bateria |
| 7 | złącze czujnika temperatury | 18 | złącze karty nośnej PCI |
| 8 | radiator mikroprocesora | 19 | złącza SATA |
| 9 | złącze wentylatora 1 | 20 | zworka czyszczenia CMOS/odtworzenia |
| 10 | złącze panelu przedniego | 21 | złącze przełącznika sygnalizacji otwarcia obudowy |
| 11 | mikroprocesor | | |

Rozdział 2. Wymiana części

Uwaga

Nie wolno otwierać komputera ani próbować go naprawiać przed zapoznaniem się z rozdziałem “Ważne informacje dotyczące bezpieczeństwa” w *Podręczniku na temat bezpieczeństwa i gwarancji* dostarczanym wraz z komputerem lub w podręczniku *Hardware Maintenance Manual (HMM)* do tego komputera. *Podręcznik na temat bezpieczeństwa i gwarancji* i podręcznik *HMM* znajdują się pod adresem: <http://www.lenovo.com/support>.

Uwaga: Należy stosować wyłącznie części pochodzące z firmy Lenovo.

Zdejmowanie pokrywy

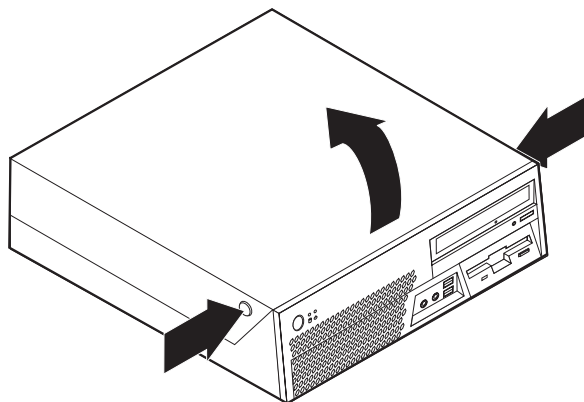
Ważne



Przed zdjęciem pokrywy wyłącz komputer i odczekaj od 3 do 5 minut, aż wystygnie.

Aby zdjąć pokrywę komputera:

1. Wyjmij wszystkie nośniki (dyskietki, dyski CD lub taśmy) z napędów, zamknij system operacyjny i wyłącz wszystkie podłączone urządzenia.
2. Odłącz wszystkie kable zasilające od gniazd elektrycznych.
3. Odłącz wszystkie kable podłączone do komputera. Dotyczy to kabli zasilających, wejścia/wyjścia i wszelkich innych kabli podłączonych do komputera.
4. Jeśli jest zamontowany stojak podłogowy, odłącz go.
5. Wyjmij wszystkie urządzenia blokujące, takie jak blokada kablowa, które zabezpieczają pokrywę.
6. Naciśnij przyciski z obu stron komputera i podnieś pokrywę, aby otworzyć komputer w sposób pokazany na ilustracji.



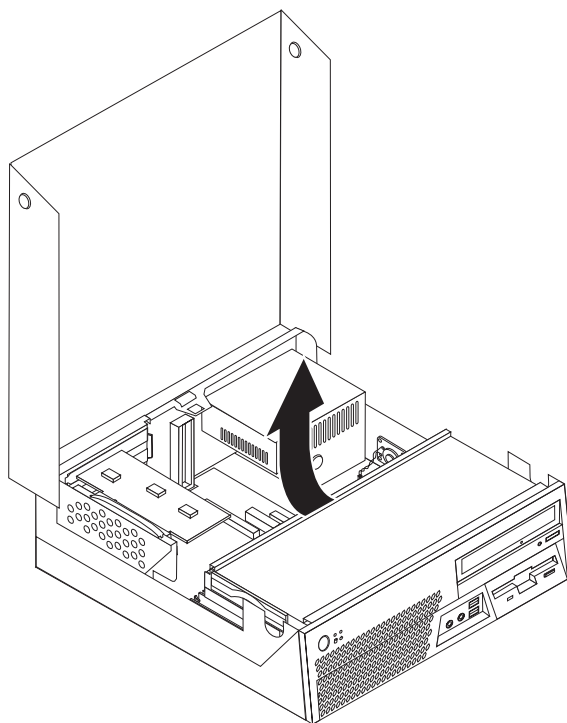
Wymiana zasilacza

Uwaga

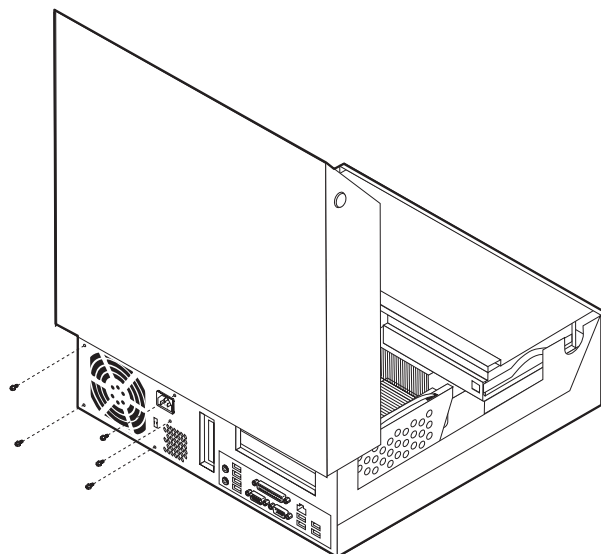
Nie wolno otwierać komputera ani próbować go naprawiać przed zapoznaniem się z rozdziałem “Ważne informacje dotyczące bezpieczeństwa” w *Podręczniku na temat bezpieczeństwa i gwarancji* dostarczanym wraz z komputerem lub w podręczniku *Hardware Maintenance Manual (HMM)* do tego komputera. *Podręcznik na temat bezpieczeństwa i gwarancji* i podręcznik *HMM* znajdują się pod adresem: <http://www.lenovo.com/support>.

W tym podrozdziale znajdują się instrukcje wymiany zasilacza.

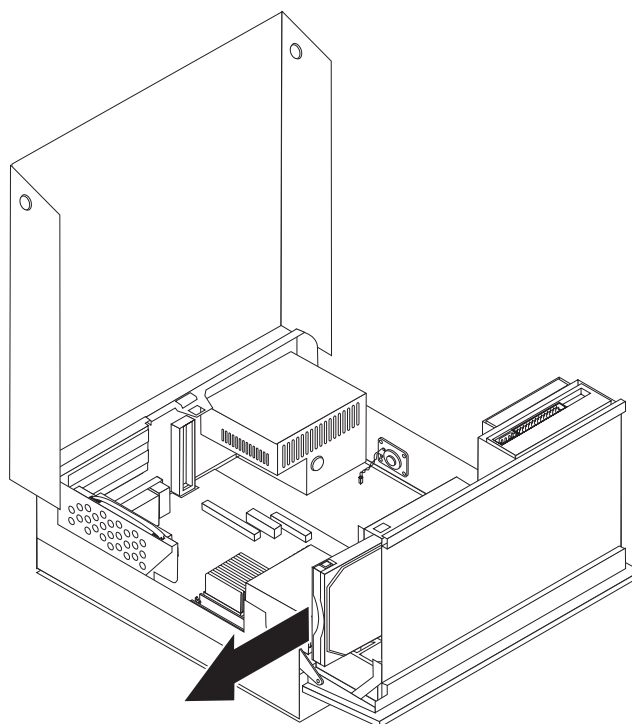
1. Otwórz pokrywę komputera. Patrz podrozdział “Zdejmowanie pokrywy” na stronie 5.
2. Obróć zespół wnęki napędu w górę, aby uzyskać dostęp do zasilacza.



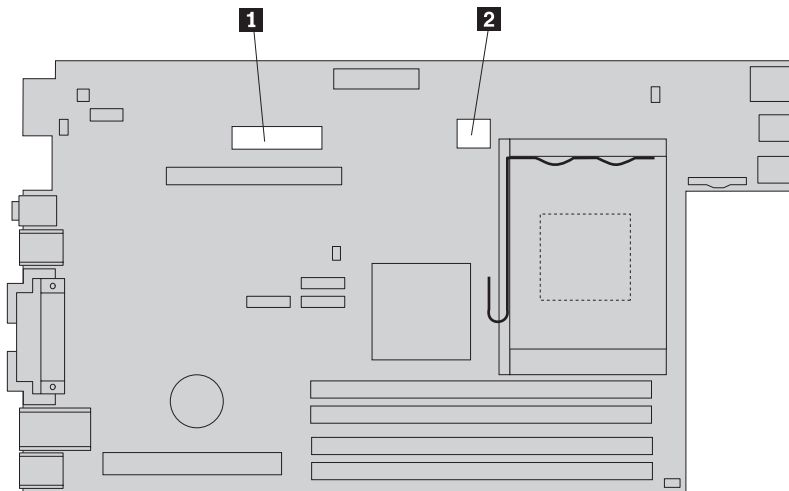
3. Wykręć pięć wkrętów, którymi zasilacz jest przymocowany do tyłu obudowy.



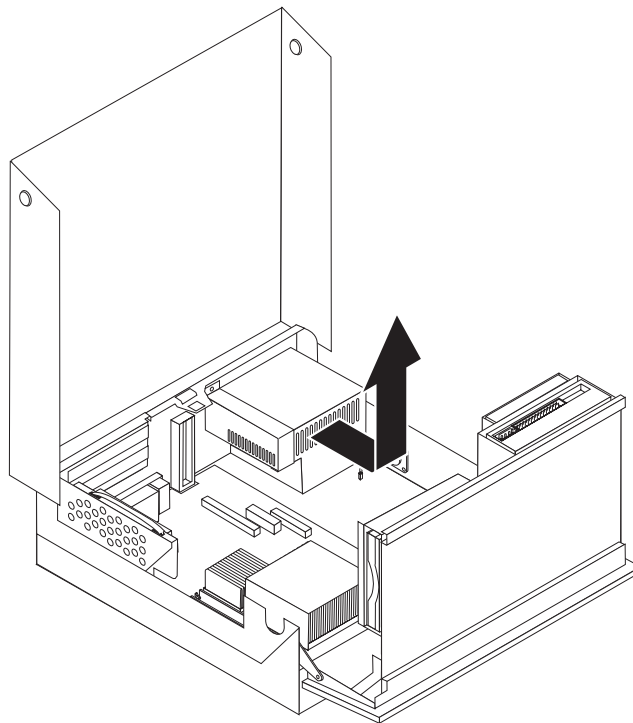
4. Pociągnij niebieski uchwyt, aby wysunąć napęd dysku twardego z boku wnętrza na napędy na tyle daleko, aby odłączyć kabel sygnałowy i zasilający z tyłu napędu.



5. Odłącz kable zasilacza od złączy na płycie głównej **1** i **2**.



6. Zdejmij wspornik mocujący z zasilacza i wyjmij zasilacz z komputera.



Uwaga: Niezbędne może być zdjęcie zabezpieczeń kabli w celu uwolnienia kabli zasilacza.

7. Zainstaluj w obudowie nowy zespół zasilacza, tak aby otwory na wkręty w zespole zasilacza znajdowały się równo z otworami w obudowie.

Uwaga: Używaj tylko wkrętów dostarczonych przez firmę Lenovo.

8. Umieść wspornik mocujący zasilacza na zasilaczu.
9. Załóż i dokręć pięć wkrętów z tyłu obudowy w celu zabezpieczenia zespołu zasilacza i wspornika mocującego.
10. Ponownie podłącz kable zasilacza do wszystkich napędów i płyty głównej.
11. Przejdź do podrozdziału “Zakończenie wymiany części” na stronie 36.

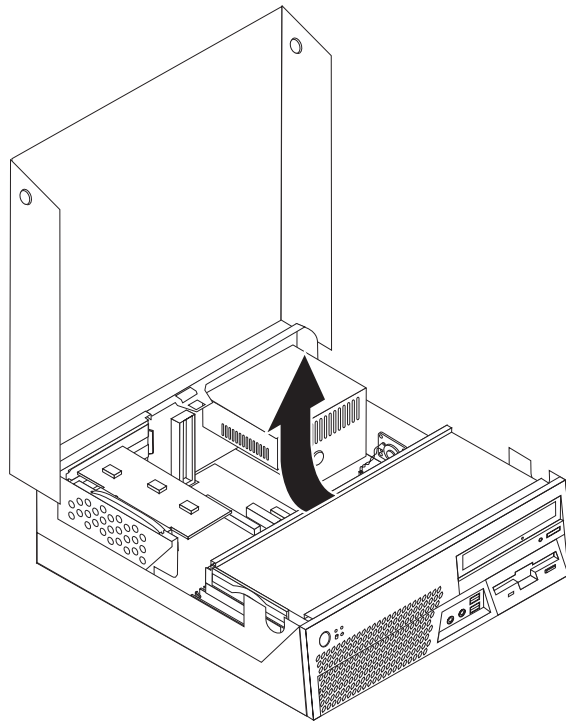
Wymiana płyty głównej

Uwaga

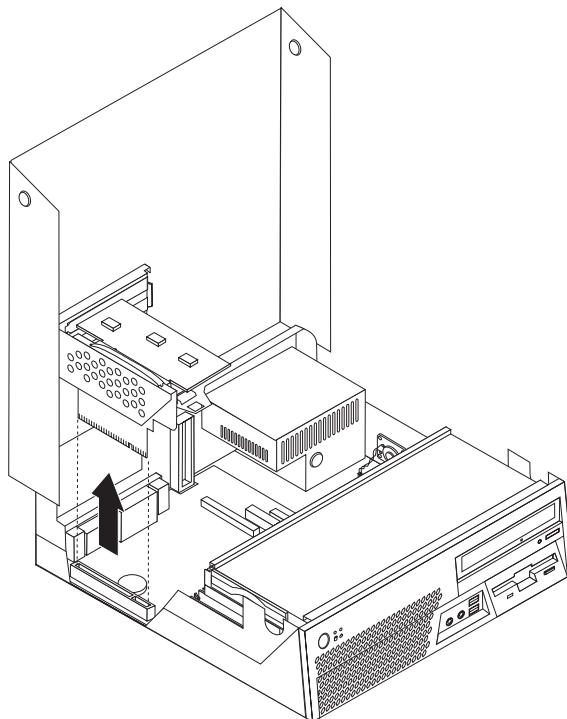
Nie wolno otwierać komputera ani próbować go naprawiać przed zapoznaniem się z rozdziałem “Ważne informacje dotyczące bezpieczeństwa” w *Podręczniku na temat bezpieczeństwa i gwarancji* dostarczanym wraz z komputerem lub w podręczniku *Hardware Maintenance Manual (HMM)* do tego komputera. *Podręcznik na temat bezpieczeństwa i gwarancji* i podręcznik *HMM* znajdują się pod adresem: <http://www.lenovo.com/support>.

W tym podrozdziale znajdują się instrukcje wymiany płyty głównej.

1. Wyłącz komputer i odczekaj godzinę, aby ostygł.
2. Otwórz pokrywę komputera. Patrz podrozdział “Zdejmowanie pokrywy” na stronie 5.
3. Obróć zespół wężki napędu w górę, aby uzyskać dostęp do płyty głównej.

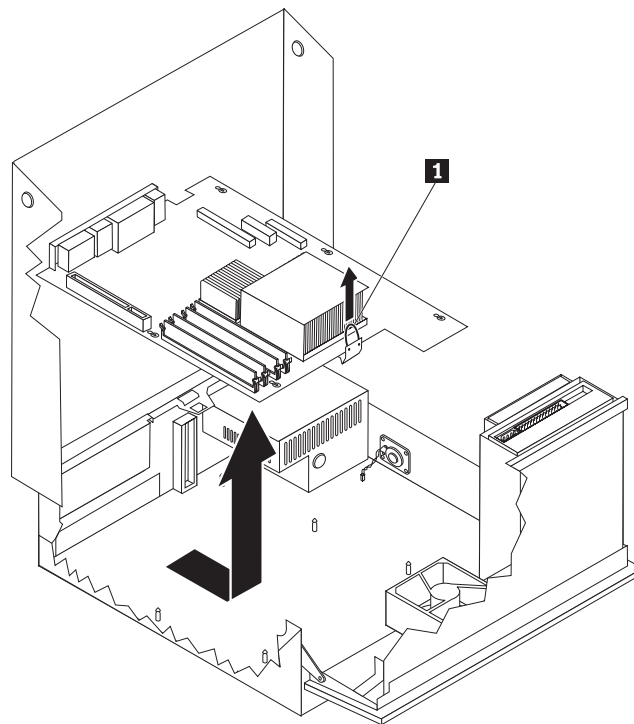


4. Pociągnij w górę niebieski uchwyt, aby wyjąć kartę nośną PCI z komputera.



5. Uważnie zanotuj położenie wszystkich złączy kabli na płycie głównej. Podczas instalowania nowej płyty głównej niezbędne będzie ich prawidłowe ponowne podłączenie.
6. Odłącz wszystkie kable podłączone do płyty głównej. Patrz podrozdział “Identyfikowanie części na płycie głównej” na stronie 4.

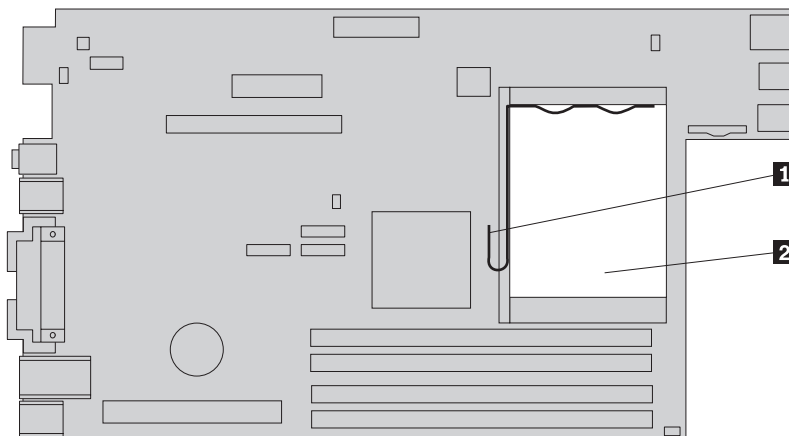
7. Pociągnij niebieski uchwyt **1** w górę, aby zwolnić płytę główną z przedniego zatrzasku i przesunąć ją w kierunku przodu obudowy.



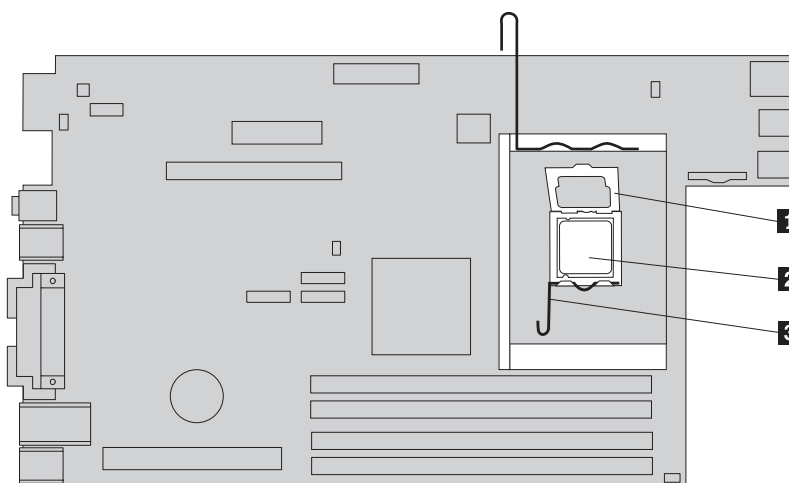
8. Pochyl koniec płyty głównej do góry i ostrożnie wyjmij ją z obudowy.
9. Połóż uszkodzoną płytę główną obok nowej na czystej, płaskiej powierzchni.
10. Wyjmij wszystkie moduły pamięci z uszkodzonej płyty głównej i zainstaluj je w tych samych złączach na nowej płycie. Patrz podrozdział “Wymiana modułu pamięci” na stronie 27. Po zainstalowaniu modułów pamięci na nowej płycie głównej wróć do tego miejsca.

11. Upewnij się, że radiator ostygł na tyle, by można go było bezpiecznie dotykać.
12. Wyjmij radiator **2** z uszkodzonej płyty głównej, obracając dźwignię **1** zabezpieczającą radiator, aż będzie całkowicie w pozycji podniesionej. Delikatnie zdejmij radiator z uszkodzonej płyty głównej.

Uwaga: Połóż radiator na boku na czystej, płaskiej powierzchni, aby materiał termiczny znajdujący się na spodzie radiatora nie dotknął tej powierzchni i nie zabrudził się.



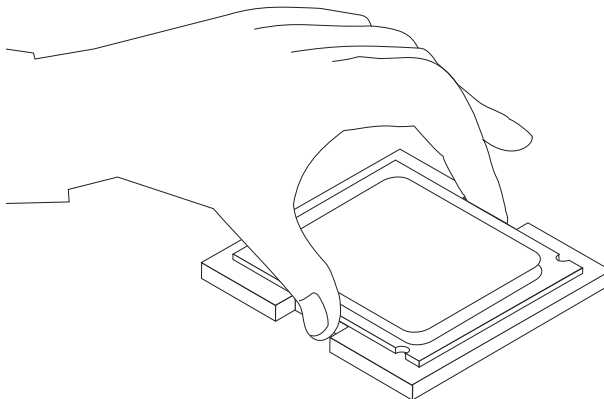
13. Aby wyjąć mikroprocesor z uszkodzonej płyty głównej, zwolnij dźwignię **3** przytrzymującą mikroprocesor **2**, a następnie obróć element podtrzymujący mikroprocesor **1** tak, aby był całkowicie otwarty.



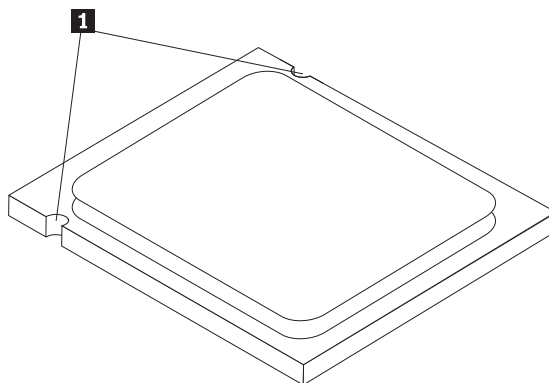
Ważne

Dotykaj tylko boków mikroprocesora. Nie dotykaj złotych styków na spodzie.

14. Wyjmij mikroprocesor z gniazda, podnosząc go prosto do góry.

**Uwagi:**

- a. Zwróć uwagę na położenie wycięć **1** w mikroprocesorze. Są one ważne podczas reinstalowania mikroprocesora na nowej płycie głównej.



- b. Kiedy gniazdo mikroprocesora jest odsłonięte, nie upuść na nie żadnego przedmiotu. Styki gniazda muszą być jak najczystsze.
15. Zwolnij dźwignię przytrzymującą element podtrzymujący mikroprocesor na nowej płycie głównej, a następnie obróć element podtrzymujący tak, aby był całkowicie otwarty.

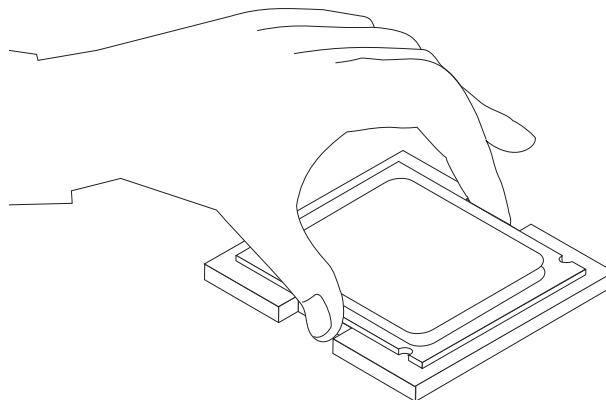
Uwaga: Na elemencie podtrzymującym mikroprocesor znajduje się czarna plastikowa osłona, która zabezpiecza gniazdo w nowej płycie głównej. Zdejmij osłonę i umieść ją na gnieździe mikroprocesora zepsutej płyty głównej.

16. Ustaw mikroprocesor tak, aby wycięcia na nim były dopasowane do zaczepów w gnieździe mikroprocesora.

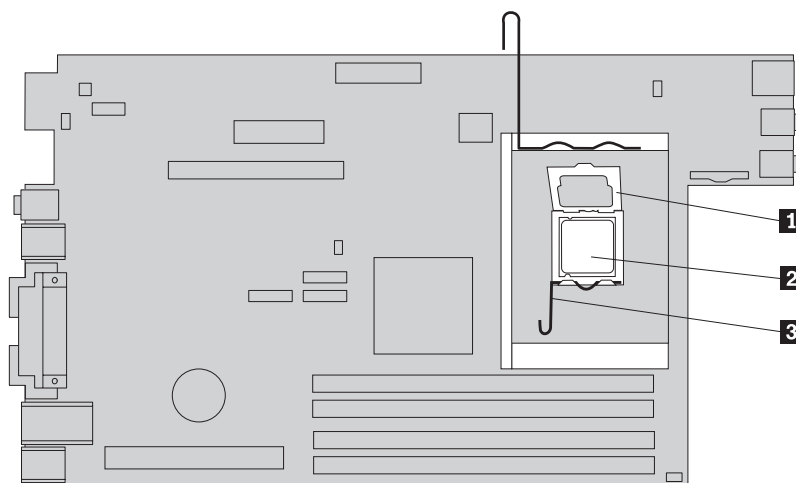
Ważne

Aby uniknąć zniszczenia styków mikroprocesora, nie przechylaj go podczas wkładania do gniazda.

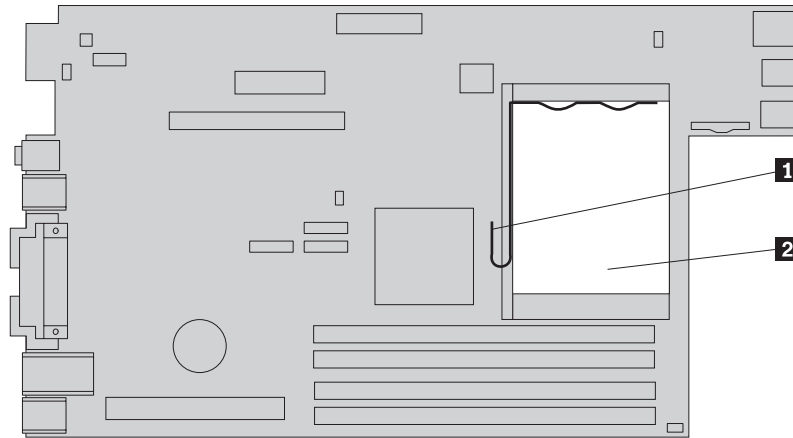
17. Włóż mikroprocesor pionowo do gniazda na nowej płycie głównej.



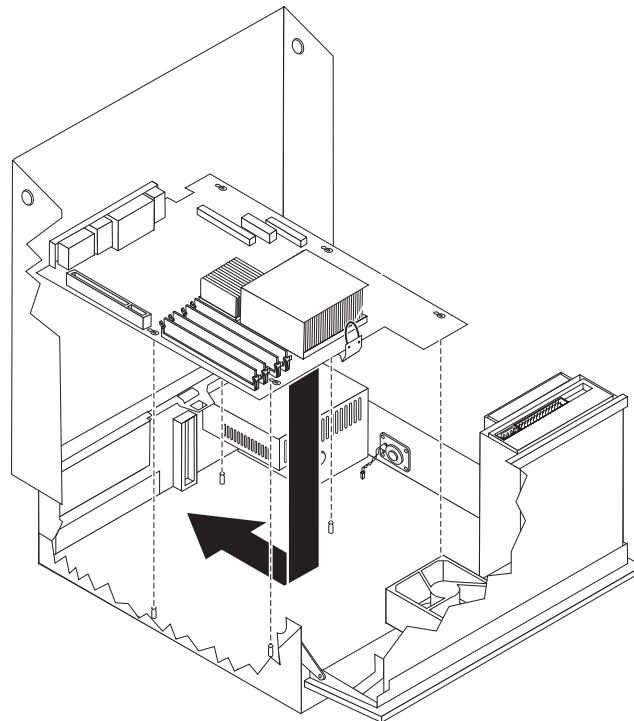
18. Opuść element podtrzymujący mikroprocesor **1**, a następnie opuść dźwignię **3**, aby zabezpieczyć element podtrzymujący. Upewnij się, że dźwignia jest dobrze zablokowana w pozycji zamkniętej.



19. Umieść radiator **2** we właściwej pozycji i opuść dźwignię **1**, aby go zamocować.



20. Aby zainstalować nową płytę główną ustaw ją tak, by gniazda nowej płyty były wyrównane ze stykami w obudowie.
21. Dopasowawszy styki, przesunąć płytę główną ku tyłowi obudowy, aż przedni zatrzask chwyci ją we właściwej pozycji.



22. Ponownie podłącz wszystkie kable odłączone od płyty głównej. Patrz podrozdział “Identyfikowanie części na płycie głównej” na stronie 4.
23. Ponownie zainstaluj wyjętą kartę nośną PCI. Patrz podrozdział “Wymiana adaptera PCI” na stronie 29.
24. Przejdź do podrozdziału “Zakończenie wymiany części” na stronie 36.

Wymiana mikroprocesora

Uwaga

Nie wolno otwierać komputera ani próbować go naprawiać przed zapoznaniem się z rozdziałem “Ważne informacje dotyczące bezpieczeństwa” w *Podręczniku na temat bezpieczeństwa i gwarancji* dostarczanym wraz z komputerem lub w podręczniku *Hardware Maintenance Manual (HMM)* do tego komputera. *Podręcznik na temat bezpieczeństwa i gwarancji* i podręcznik *HMM* znajdują się pod adresem: <http://www.lenovo.com/support>.

Ważne

Pozostaw komputer wyłączony przez co najmniej godzinę przed wyjęciem mikroprocesora, aby wystygło złącze termiczne między mikroprocesorem a radiatorem.

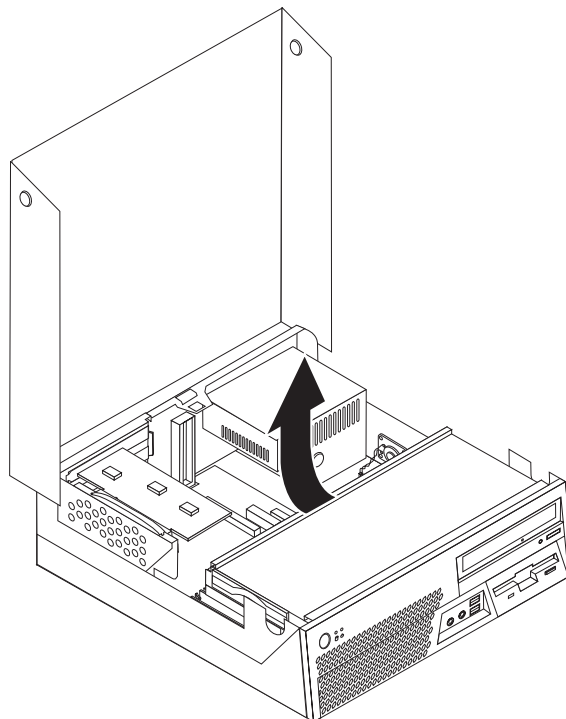
Ważne

Dotykaj tylko boków mikroprocesora. Nie dotykaj złotych styków na spodzie.

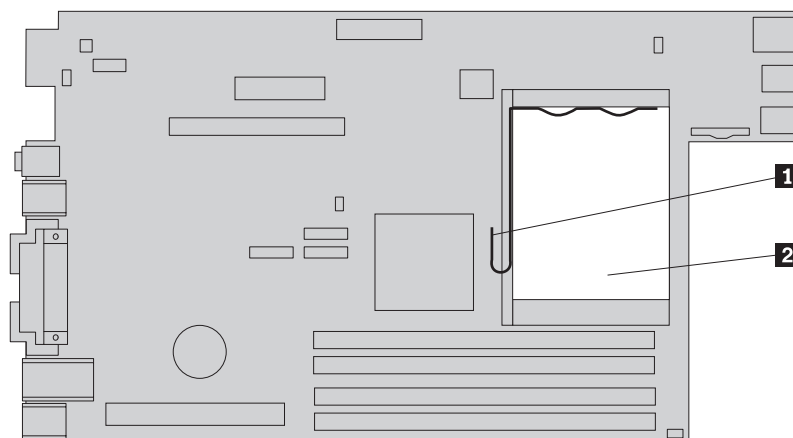
W tym podrozdziale znajdują się instrukcje wymiany mikroprocesora.

1. Otwórz pokrywę komputera. Patrz podrozdział “Zdejmowanie pokrywy” na stronie 5.

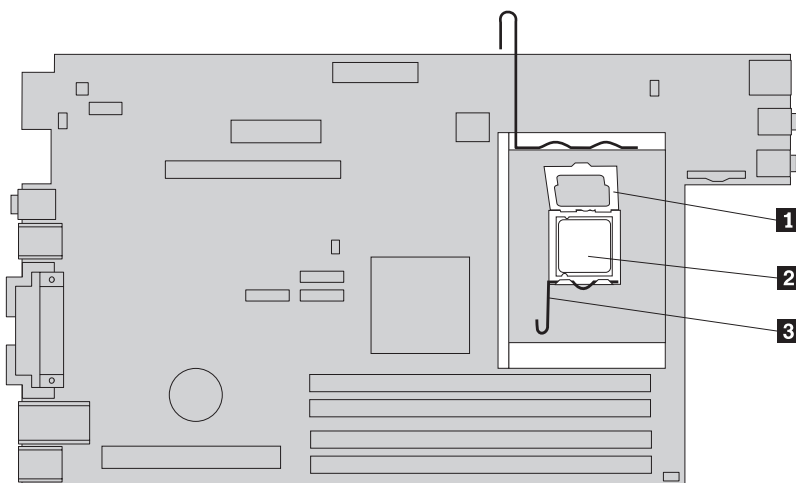
2. Obróć zespół wnętrza napędu w górę, aby uzyskać dostęp do płyty głównej.



3. Upewnij się, że radiator ostygł na tyle, by można go było bezpiecznie dotykać.
4. Wyjmij radiator **2** z płyty głównej, obracając dźwignię **1** zabezpieczającą radiator, aż będzie całkowicie w pozycji podniesionej. Ostrożnie zdejmij radiator z płyty głównej.



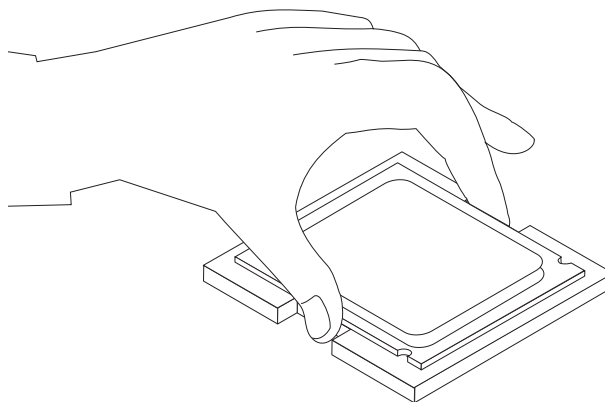
5. Zwolnij dźwignię **3** przytrzymującą mikroprocesor **2**, a następnie obróć element podtrzymujący mikroprocesor **1** tak, by był całkowicie otwarty.



Ważne

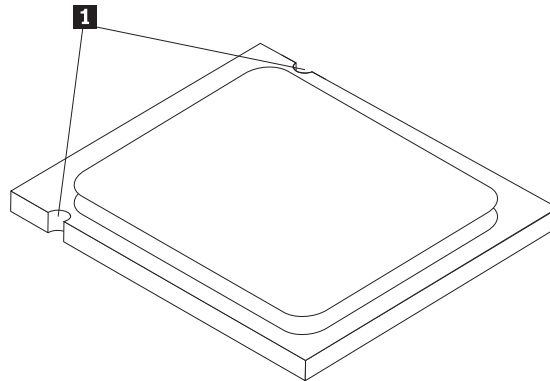
Dotykaj tylko boków mikroprocesora. Nie dotykaj złotych styków na spodzie.

6. Wyjmij mikroprocesor z gniazda, podnosząc go prosto do góry.

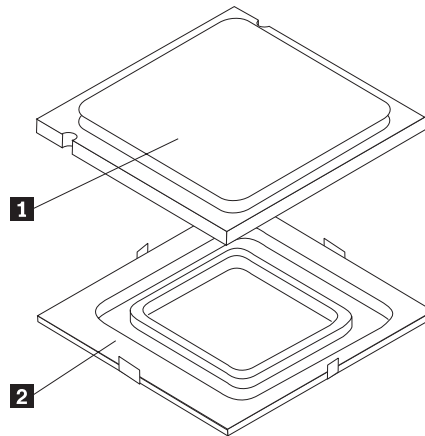


Uwagi:

- a. Zwróć uwagę na położenie wycięć **1** w mikroprocesorze. Są one ważne podczas reinstalowania mikroprocesora na nowej płycie głównej.



- b. Kiedy gniazdo mikroprocesora jest odsłonięte, nie upuść na nie żadnego przedmiotu. Styki gniazda muszą być jak najczystsze.
7. Upewnij się, że dźwignia na elemencie podtrzymującym mikroprocesor jest całkowicie otwarta.
8. Przytrzymując mikroprocesor palcami, zdejmij osłonę **2** zabezpieczającą złote styki nowego mikroprocesora **1**.

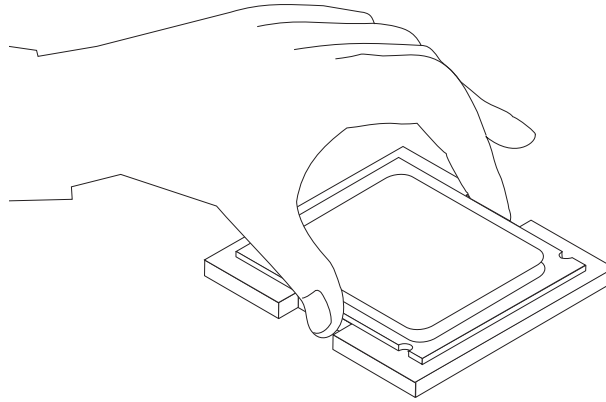


9. Ustaw mikroprocesor tak, aby wycięcia na nim były dopasowane do zaczepów w gnieździe mikroprocesora.

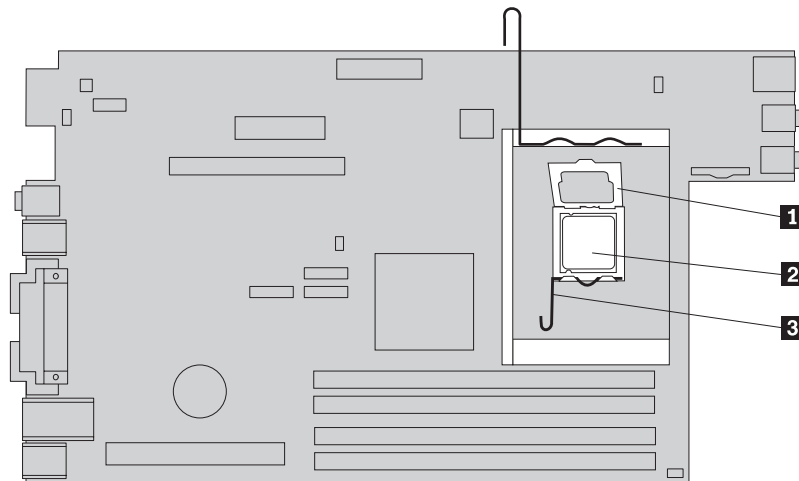
Ważne

Aby uniknąć zniszczenia styków mikroprocesora, nie przechylaj go podczas wkładania do gniazda.

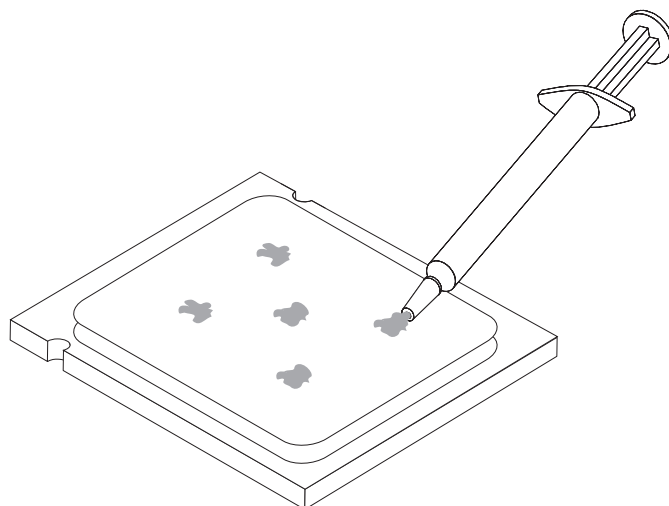
10. Włóż mikroprocesor pionowo do gniazda na nowej płycie głównej.



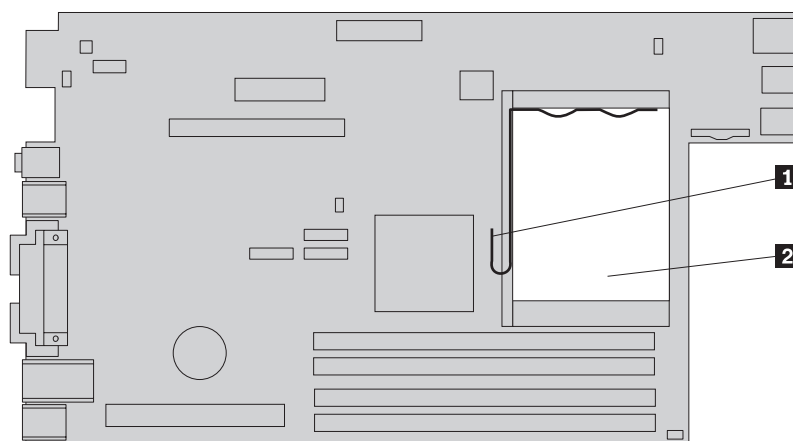
11. Opuść element podtrzymujący mikroprocesor **1**, a następnie opuść dźwignię **3**, aby zabezpieczyć element podtrzymujący. Upewnij się, że dźwignia jest dobrze zablokowana w pozycji zamkniętej.



12. Używając strzykawki, umieść pięć kropel smaru na wierzchu mikroprocesora. Każda kropla powinna zawierać 0,03 ml smaru (3 kreski na podziałce strzykawki).



13. Umieść **nowy** radiator **2** we właściwej pozycji i opuść dźwignię **1**, aby go zamocować.



14. Przejdź do podrozdziału “Zakończenie wymiany części” na stronie 36.

Wymiana dysku twardego

Uwaga

Nie wolno otwierać komputera ani próbować go naprawiać przed zapoznaniem się z rozdziałem “Ważne informacje dotyczące bezpieczeństwa” w *Podręczniku na temat bezpieczeństwa i gwarancji* dostarczanym wraz z komputerem lub w podręczniku *Hardware Maintenance Manual (HMM)* do tego komputera. *Podręcznik na temat bezpieczeństwa i gwarancji* i podręcznik *HMM* znajdują się pod adresem: <http://www.lenovo.com/support>.

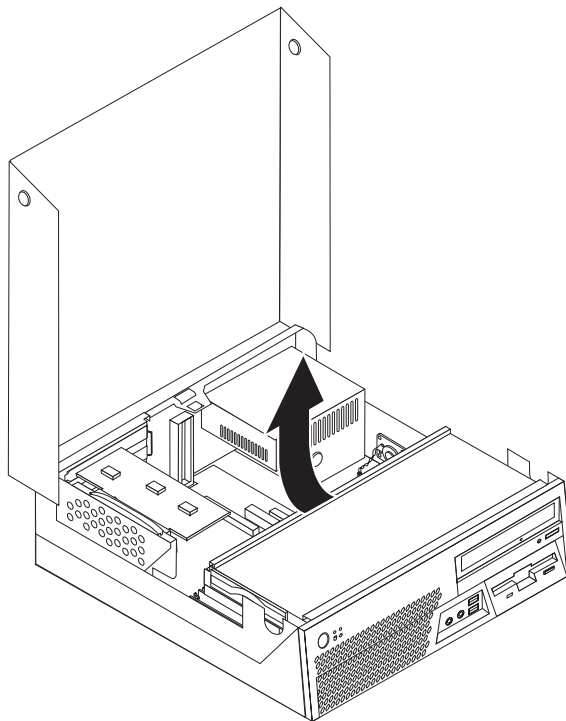
W tym podrozdziale znajdują się instrukcje wymiany napędu dysku twardego.

Ważne

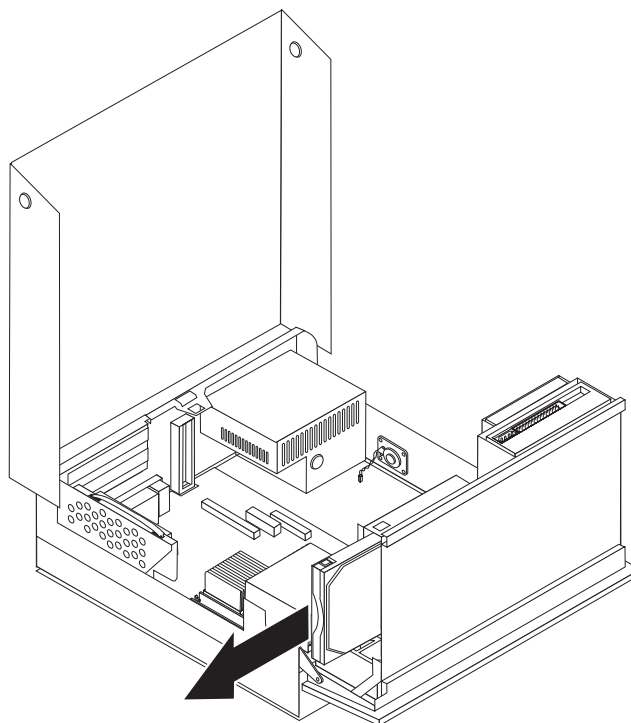
Razem z nowym napędem dysku twardego dostarczany jest zestaw dysków CD *Product Recovery*. Zestaw dysków CD *Product Recovery* umożliwia odtworzenie fabrycznej zawartości dysku twardego. Więcej informacji dotyczących odzyskiwania fabrycznie zainstalowanego oprogramowania - patrz “Recovering software” w podręczniku *User guide*.

Aby wymienić dysk twardy, wykonaj następujące czynności:

1. Otwórz pokrywę komputera. Patrz podrozdział “Zdejmowanie pokrywy” na stronie 5.
2. Obróć zespół wnętrza napędu w górę, aby dostać się do napędu dysku twardego.

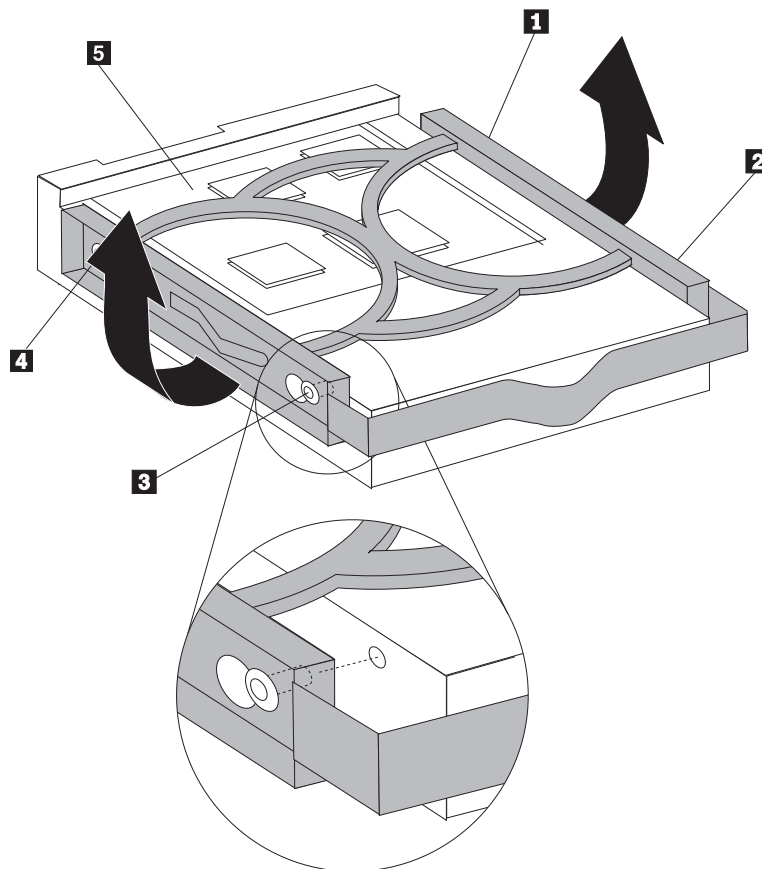


3. Pociągnij niebieski uchwyt, aby wysunąć uszkodzony napęd dysku twardego z boku wnęki na napędy na tyle daleko, aby odłączyć kabel sygnałowy i zasilający z tyłu napędu.
4. Całkowicie wyjmij napęd dysku twardego z wnęki.



5. Wyjmij uszkodzony napęd dysku twardego z niebieskiego wspornika, wyginając wspornik.

6. Aby zainstalować nowy napęd dysku twardego w niebieskim wsporniku, wygnij go i dopasuj elementy od **1** do **4** wspornika do otworów w napędzie. Nie dotykaj układu elektronicznego **5** u dołu napędu.



7. Wsuń nowy napęd dysku twardego do wnęki na napędy na tyle daleko, aby podłączyć kabel sygnałowy i zasilający z tyłu nowego napędu.
8. Całkowicie wsuń nowy napęd dysku twardego do wnęki aż do zatrzaśnięcia we właściwej pozycji.
9. Przejdź do podrozdziału “Zakończenie wymiany części” na stronie 36.

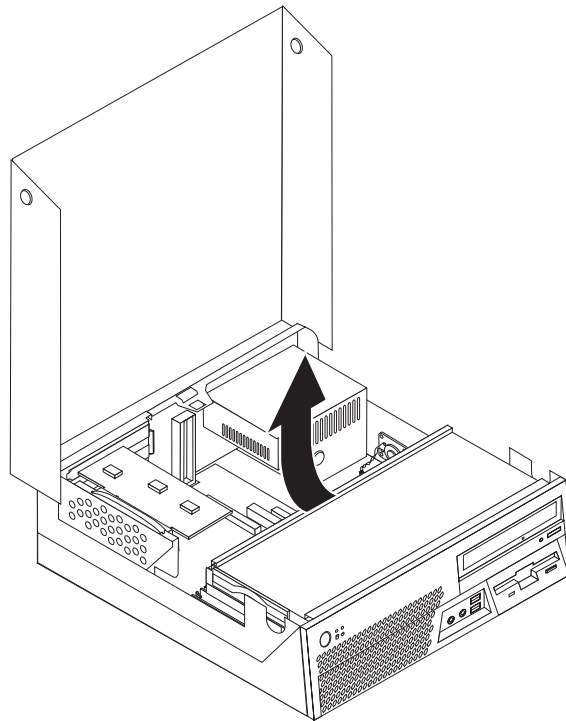
Wymiana napędu dyskietek

Uwaga

Nie wolno otwierać komputera ani próbować go naprawiać przed zapoznaniem się z rozdziałem “Ważne informacje dotyczące bezpieczeństwa” w *Podręczniku na temat bezpieczeństwa i gwarancji* dostarczanym wraz z komputerem lub w podręczniku *Hardware Maintenance Manual (HMM)* do tego komputera. *Podręcznik na temat bezpieczeństwa i gwarancji* i podręcznik *HMM* znajdują się pod adresem: <http://www.lenovo.com/support>.

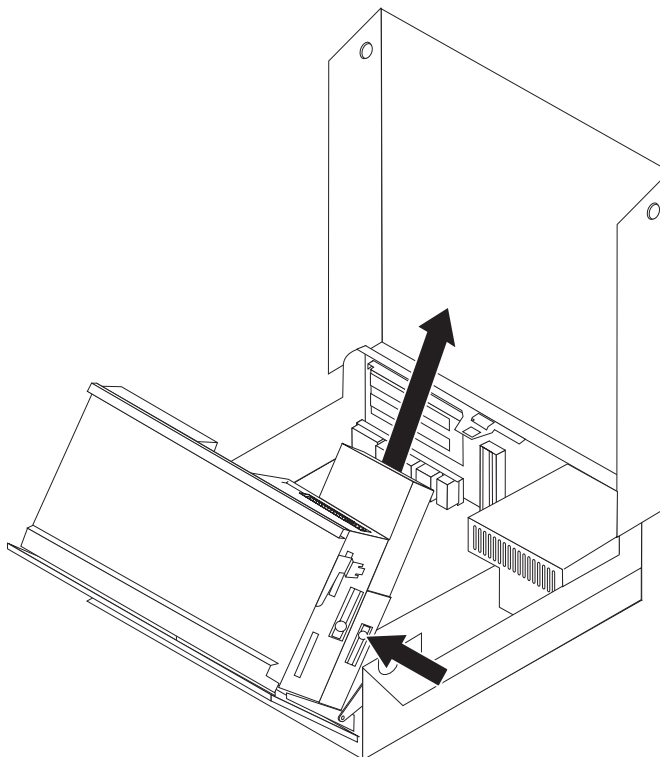
W tym podrozdziale znajdują się instrukcje wymiany napędu dyskietek.

1. Otwórz pokrywę komputera. Patrz podrozdział “Zdejmowanie pokrywy” na stronie 5.
2. Obróć zespół wnętrza napędu w górę, aby dostać się do kabli napędu dyskietek.

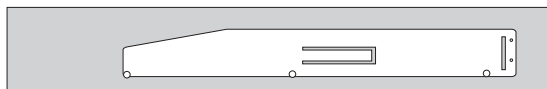


3. Odłącz kabel sygnałowy i zasilający znajdujące się z tyłu napędu dyskietek.
4. Zwolnij zatrzask napędu dyskietek, wciskając niebieski element podtrzymujący z boku napędu.

5. Wyjmij napęd dyskietek, wysuwając go z tyłu wnęki na napędy.



6. Odłącz wspornik mocujący od zepsutego napędu dyskietek i zainstaluj ją na nowym napędzie.



7. Włóż nowy napęd dyskietek do wnęki od tyłu, wsuwając go aż do zatrzaśnięcia we właściwej pozycji.
8. Podłącz kabel sygnałowy i zasilający do nowego napędu dyskietek.
9. Przejdź do podrozdziału “Zakończenie wymiany części” na stronie 36.

Wymiana napędu optycznego

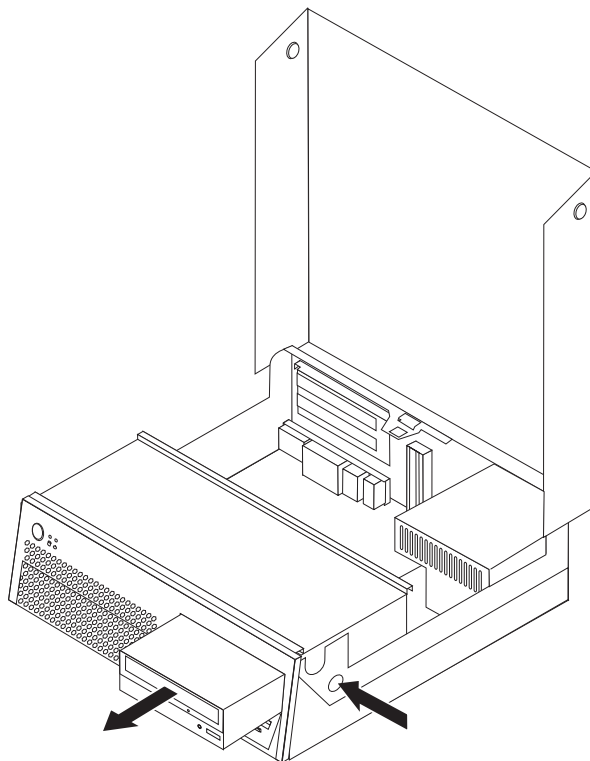
Uwaga

Nie wolno otwierać komputera ani próbować go naprawiać przed zapoznaniem się z rozdziałem “Ważne informacje dotyczące bezpieczeństwa” w *Podręczniku na temat bezpieczeństwa i gwarancji* dostarczanym wraz z komputerem lub w podręczniku *Hardware Maintenance Manual (HMM)* do tego komputera. *Podręcznik na temat bezpieczeństwa i gwarancji* i podręcznik *HMM* znajdują się pod adresem: <http://www.lenovo.com/support>.

W tym podrozdziale znajdują się instrukcje wymiany napędu optycznego.

1. Otwórz pokrywę komputera. Patrz podrozdział “Zdejmwowanie pokrywy” na stronie 5.
2. Odłącz kabel sygnałowy i zasilający znajdujące się z tyłu napędu optycznego.
3. Zwolnij zatrzask napędu optycznego, wciskając niebieski element podtrzymujący z boku obudowy.

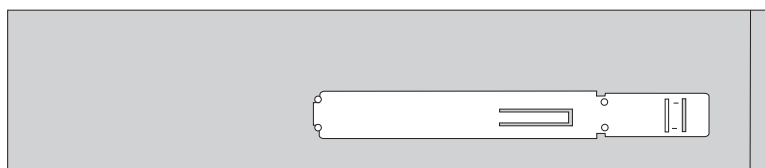
4. Wyjmij napęd optyczny, wysuwając go z przodu wnęki napędu.



5. Upewnij się, że instalowany napęd jest poprawnie ustawiony jako urządzenie nadrzędne (master) lub podrzędne (slave).

Informacje dotyczące ustawiania zworek w pozycji master/slave znajdują się w dokumentacji dołączonej do napędu.

6. Odłącz wspornik podtrzymujący od zepsutego napędu optycznego i zainstaluj ją na nowym napędzie.



7. Zainstaluj nowy napęd optyczny we wnęcie aż do zatrzaśnięcia we właściwej pozycji.
8. Podłącz kabel sygnałowy i zasilający do nowego napędu optycznego.
9. Przejdź do podrozdziału “Zakończenie wymiany części” na stronie 36.

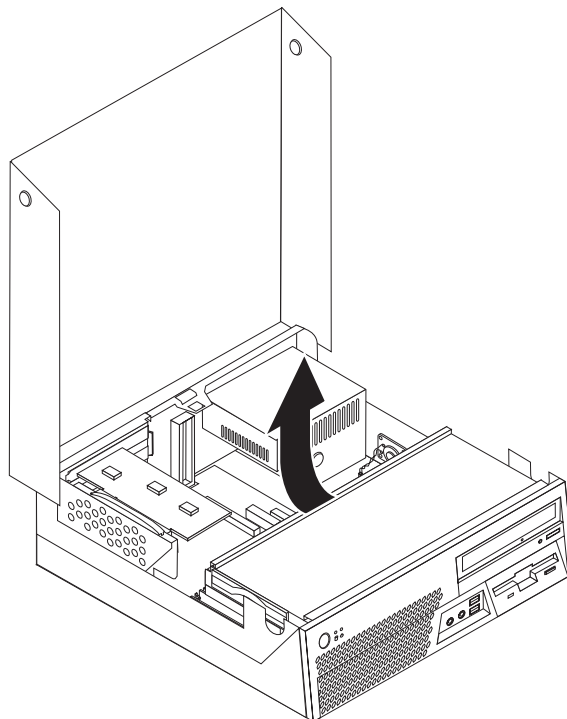
Wymiana modułu pamięci

Uwaga

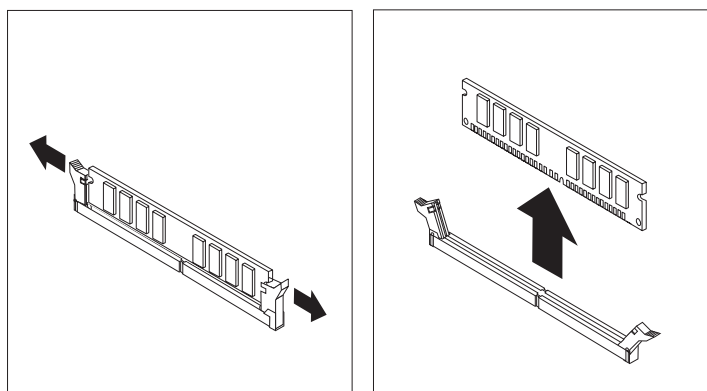
Nie wolno otwierać komputera ani próbować go naprawiać przed zapoznaniem się z rozdziałem “Ważne informacje dotyczące bezpieczeństwa” w *Podręczniku na temat bezpieczeństwa i gwarancji* dostarczanym wraz z komputerem lub w podręczniku *Hardware Maintenance Manual (HMM)* do tego komputera. *Podręcznik na temat bezpieczeństwa i gwarancji* i podręcznik *HMM* znajdują się pod adresem: <http://www.lenovo.com/support>.

Sekcja ta zawiera instrukcje dotyczące wymiany modułu pamięci.

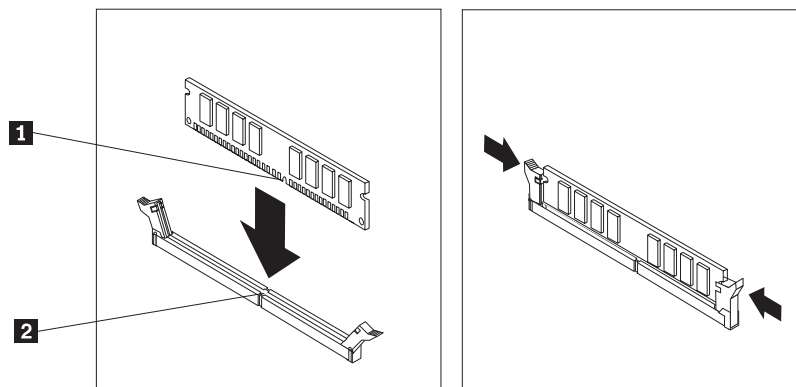
1. Otwórz pokrywę komputera. Patrz podrozdział “Zdejmowanie pokrywy” na stronie 5.
2. Obróć zespół wnętrza napędu w górę, aby uzyskać dostęp do płyty głównej.



3. Usuń wszystkie części, które mogłyby utrudnić dostęp do złącza pamięci.
4. Wyjmij kartę nośną PCI. Patrz podrozdział “Wymiana adaptera PCI” na stronie 29.
5. Wyjmij wymieniany moduł pamięci, otwierając zaciski podtrzymujące w sposób pokazany na ilustracji.



6. Ustaw nowy moduł pamięci nad złączem pamięci. Upewnij się, że wycięcie **1** w module pamięci jest prawidłowo dopasowane do wypustu w złączu **2** na płycie głównej. Wciśnij moduł pamięci w złącze, aż zamkną się zaciski podtrzymujące.



7. Przejdź do podrozdziału “Zakończenie wymiany części” na stronie 36.

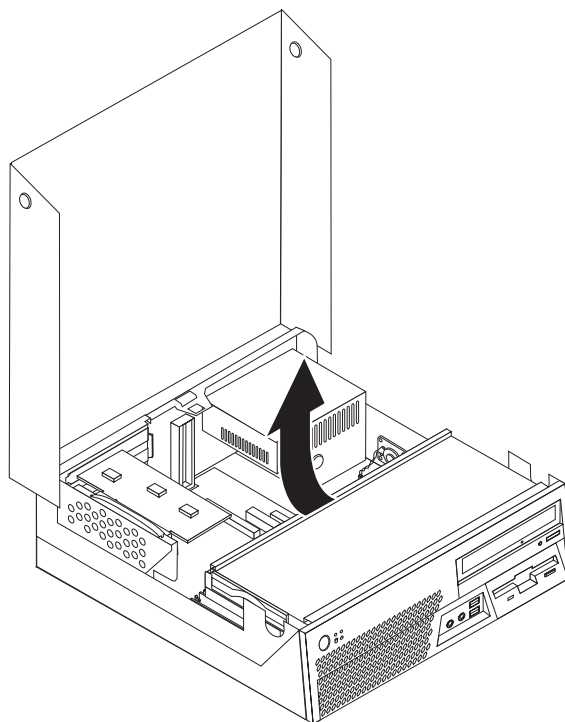
Wymiana adaptera PCI

Uwaga

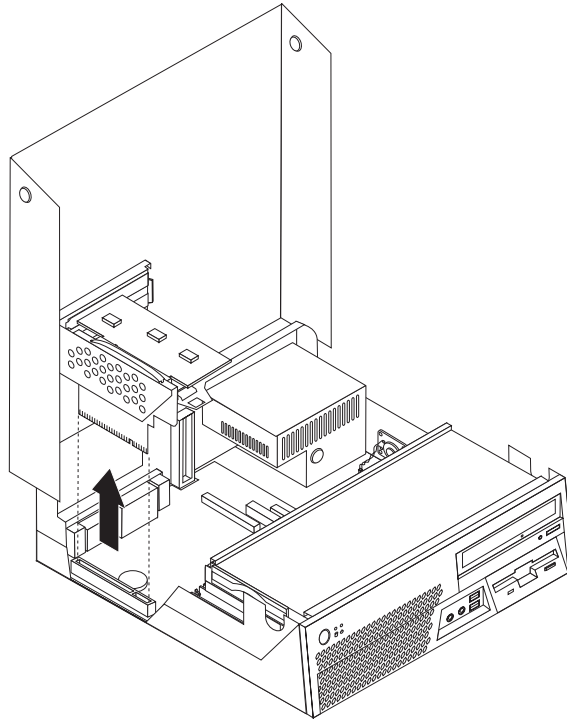
Nie wolno otwierać komputera ani próbować go naprawiać przed zapoznaniem się z rozdziałem “Ważne informacje dotyczące bezpieczeństwa” w *Podręczniku na temat bezpieczeństwa i gwarancji* dostarczanym wraz z komputerem lub w podręczniku *Hardware Maintenance Manual (HMM)* do tego komputera. *Podręcznik na temat bezpieczeństwa i gwarancji* i podręcznik *HMM* znajdują się pod adresem: <http://www.lenovo.com/support>.

Sekcja ta zawiera instrukcje dotyczące wymiany adaptera PCI.

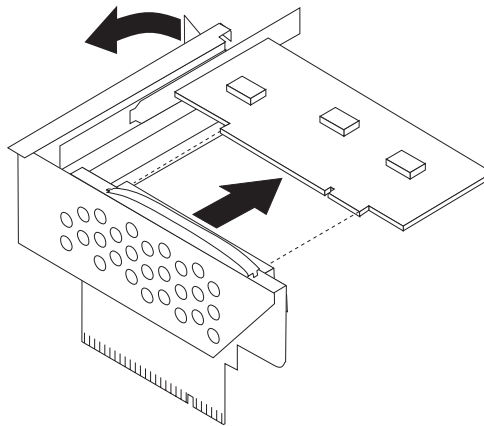
1. Otwórz pokrywę komputera. Patrz podrozdział “Zdejmowanie pokrywy” na stronie 5.
2. Obróć zespół wnętrza napędu w górę, aby uzyskać dostęp do płyty głównej.



3. Pociągnij w górę niebieski uchwyt, aby wyjąć kartę nośną PCI z komputera.

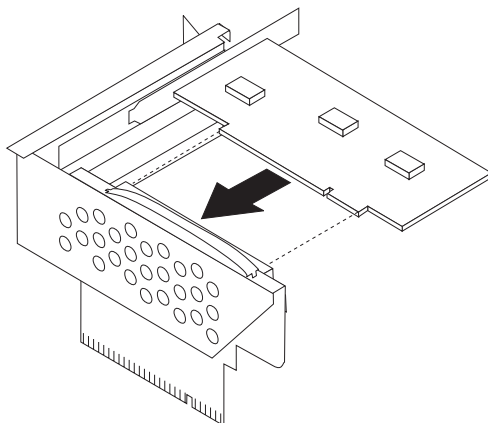


4. Otwórz zatrzask adaptera i wyjmij uszkodzony adapter.



5. Wyjmij nowy adapter z opakowania antystatycznego.

6. Zainstaluj nowy adapter w złączu rozszerzenia w karcie nośnej PCI.



7. Zamknij zatrzask adaptera, aby zablokować adapter.
8. Zainstaluj ponownie kartę nośną PCI na płycie głównej.
9. Przejdź do podrozdziału “Zakończenie wymiany części” na stronie 36.

Wymiana wewnętrznego głośnika

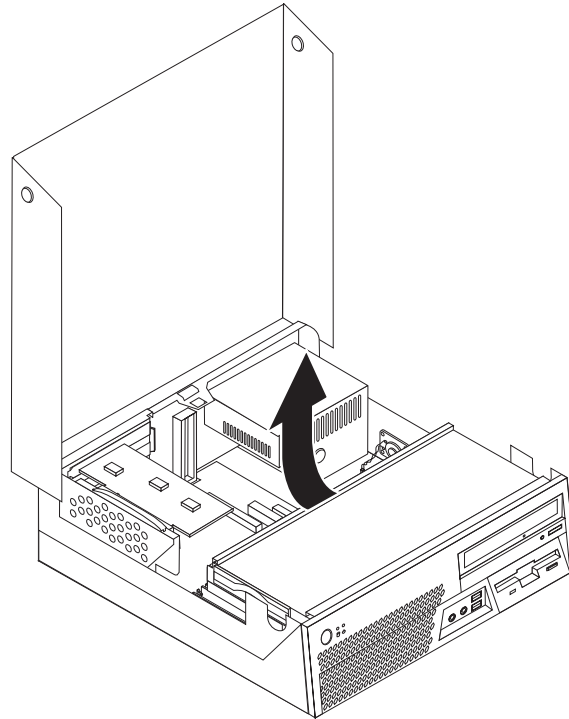
Uwaga

Nie wolno otwierać komputera ani próbować go naprawiać przed zapoznaniem się z rozdziałem “Ważne informacje dotyczące bezpieczeństwa” w *Podręczniku na temat bezpieczeństwa i gwarancji* dostarczanym wraz z komputerem lub w podręczniku *Hardware Maintenance Manual (HMM)* do tego komputera. *Podręcznik na temat bezpieczeństwa i gwarancji* i podręcznik *HMM* znajdują się pod adresem: <http://www.lenovo.com/support>.

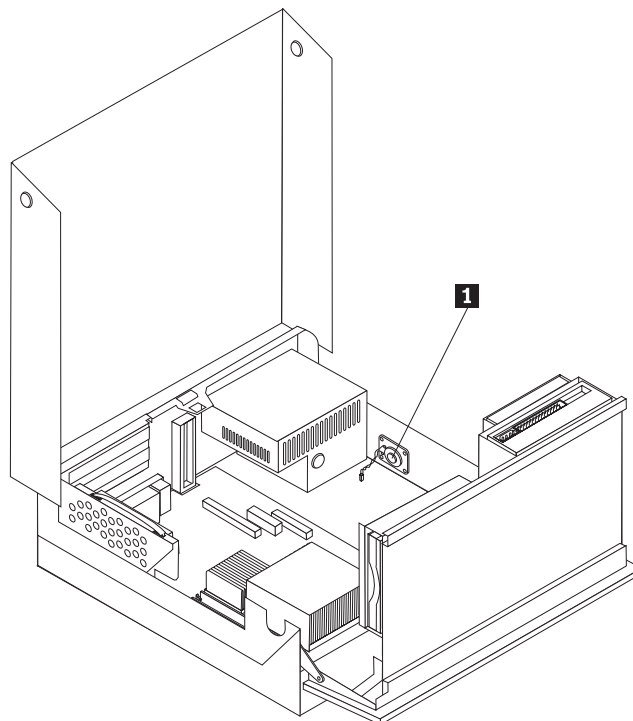
W tym podrozdziale znajdują się instrukcje wymiany wewnętrznego głośnika.

1. Otwórz pokrywę komputera. Patrz podrozdział “Zdejmowanie pokrywy” na stronie 5.

2. Obróć zespół wnęki napędu w górę, aby dostać się do złącza głośnika wewnętrznego.



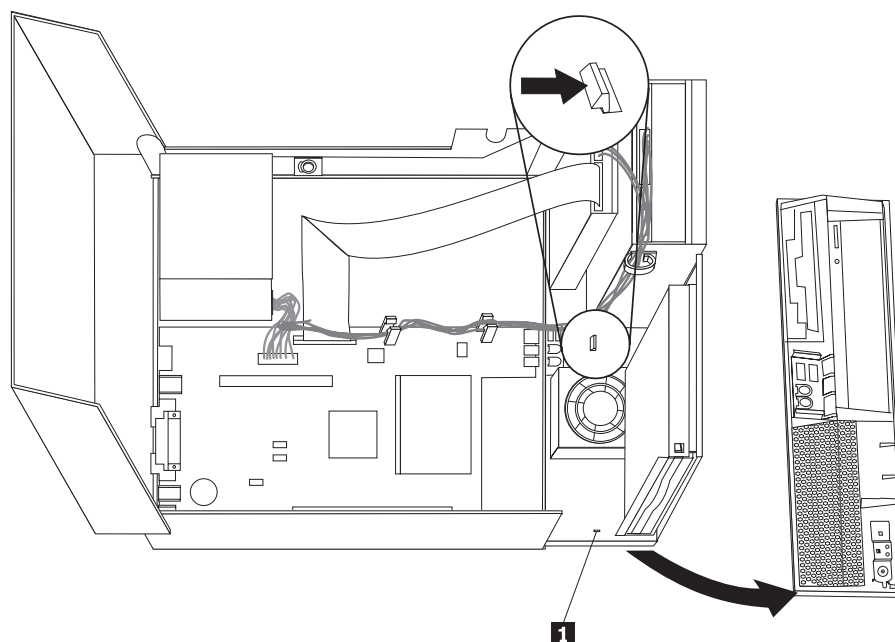
3. Znajdź złącze wewnętrznego głośnika na płycie głównej. Patrz podrozdział "Identyfikowanie części na płycie głównej" na stronie 4.
4. Odłącz kabel wewnętrznego głośnika od płyty głównej.
5. Przesuń wewnętrzny głośnik **1** w górę, tak aby zwolnić go ze znajdujących się na dole metalowych zaczepów. Następnie obróć dolną część wewnętrznego głośnika na zewnątrz i wyjmij głośnik z obudowy.



- Umieść dolną część nowego głośnika w metalowych zaczepekach i obróć jego górną część do wewnątrz, tak aby zatrzasnął się we właściwej pozycji.
- Podłącz kabel wewnętrznego głośnika do płyty głównej. Patrz podrozdział “Identyfikowanie części na płycie głównej” na stronie 4.
- Przejdź do podrozdziału “Zakończenie wymiany części” na stronie 36.

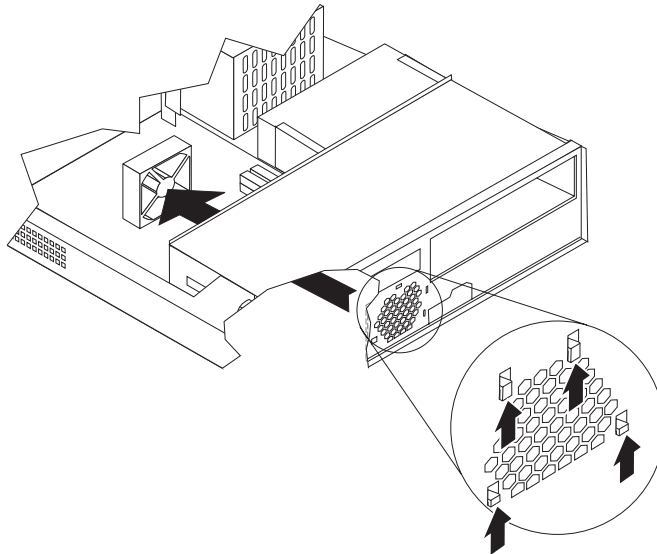
Wymiana zespołu wentylatora

- Wyłącz komputer i odłącz kabel zasilający od gniazda elektrycznego i od komputera.
- Otwórz pokrywę komputera. Patrz podrozdział “Zdejmowanie pokrywy” na stronie 5.
- Obróć zespół wężki napędu w górę, aby uzyskać dostęp do zespołu wentylatora.
- Znajdź złącze wentylatora na płycie głównej i odłącz kabel wentylatora. Patrz podrozdział “Identyfikowanie części na płycie głównej” na stronie 4.
- Wyjmij przednią obejmę, zwalniając zaczepek w sposób pokazany na rysunku i obracając obejmę ku górze.
- Wyjmij plastikową wkładkę spod obejmę, zwalniając zaczepek **1**.



- Zdejmij plastikową powłokę z wentylatora, wyginając plastik tak, aby zwolnić go z metalowych zaczepek.

8. Wyjmij zespół wentylatora, zwalniając zaczepy, jak to pokazano na rysunku.



9. Zainstaluj nowy zespół wentylatora i podłącz kabel wentylatora do płyty głównej.
10. Zainstaluj plastikową powłokę na wentylatorze.
11. Ponownie zainstaluj plastikową wkładkę za obejmą.
12. Ponownie zainstaluj przednią obejmę, wkładając zaczepy obejmę u góry obudowy, a następnie mocując ją po bokach i na środku.
13. Opuść zespół wnętrza napędu.
14. Przejdź do podrozdziału “Zakończenie wymiany części” na stronie 36.

Wymiana klawiatury

Uwaga

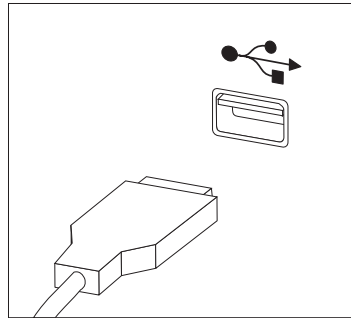
Nie wolno otwierać komputera ani próbować go naprawiać przed zapoznaniem się z rozdziałem “Ważne informacje dotyczące bezpieczeństwa” w *Podręczniku na temat bezpieczeństwa i gwarancji* dostarczanym wraz z komputerem lub w podręczniku *Hardware Maintenance Manual (HMM)* do tego komputera. *Podręcznik na temat bezpieczeństwa i gwarancji* i podręcznik *HMM* znajdują się pod adresem: <http://www.lenovo.com/support>.

Sekcja ta zawiera instrukcje dotyczące wymiany klawiatury.

1. Wyjmij wszystkie nośniki (dyskiety, dyski CD lub taśmy) z napędów, zamknij system operacyjny i wyłącz wszystkie podłączone urządzenia.
2. Odłącz wszystkie kable zasilające od gniazd elektrycznych.

3. Znajdź złącze klawiatury.

Uwaga: Klawiatura podłączona jest do jednego ze złączy USB z przodu lub z tyłu komputera.



4. Odłącz kabel uszkodzonej klawiatury od komputera.
5. Podłącz nową klawiaturę do odpowiedniego złącza w komputerze.
6. Przejdź do podrozdziału “Zakończenie wymiany części” na stronie 36.

Wymiana myszy

Uwaga

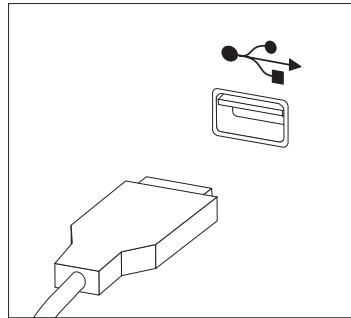
Nie wolno otwierać komputera ani próbować go naprawiać przed zapoznaniem się z rozdziałem “Ważne informacje dotyczące bezpieczeństwa” w *Podręczniku na temat bezpieczeństwa i gwarancji* dostarczanym wraz z komputerem lub w podręczniku *Hardware Maintenance Manual (HMM)* do tego komputera. *Podręcznik na temat bezpieczeństwa i gwarancji* i podręcznik *HMM* znajdują się pod adresem: <http://www.lenovo.com/support>.

Sekcja ta zawiera instrukcje dotyczące wymiany myszy.

1. Wyjmij wszystkie nośniki (dyskiety, dyski CD lub taśmy) z napędów, zamknij system operacyjny i wyłącz wszystkie podłączone urządzenia.
2. Odłącz wszystkie kable zasilające od gniazad elektrycznych.

3. Znajdź złącze myszy.

Uwaga: Mysz podłączona jest do jednego ze złączy USB z przodu lub z tyłu komputera.



4. Odłącz kabel uszkodzonej myszy od komputera.
5. Podłącz nową mysz do odpowiedniego złącza w komputerze.
6. Przejdź do podrozdziału “Zakończenie wymiany części”.

Zakończenie wymiany części

Po zakończeniu pracy należy założyć pokrywę komputera i podłączyć wszystkie kable, m.in. od linii telefonicznych i kable zasilające. Ponadto, w zależności od wymienianej części, może zająć potrzeba potwierdzenia zaktualizowanej informacji w programie Setup Utility.

1. Upewnij się, że wszystkie elementy złożono poprawnie, a wewnątrz komputera nie zostały żadne narzędzia ani nieprzykręcone wkręty.
2. Przesuń kable, które mogłyby przeszkadzać w zakładaniu pokrywy.

Uwaga

Kable mogą ulec uszkodzeniu podczas opuszczania zespołu wnęki napędu i zamykania obudowy, jeśli nie są poprawnie ułożone. Przed opuszczeniem zespołu wnęki napędu i zamknięciem obudowy upewnij się, że wszystkie kable są prawidłowo ułożone i nie są przytrzaśnięte.

3. Opuść zespół wnęki napędu i zamknij obudowę komputera.
4. W miarę potrzeby zainstaluj wszystkie urządzenia blokujące, takie jak blokada kablowa.
5. Podłącz do komputera zewnętrzne kable i kable zasilające. Patrz podrozdział “Znajdowanie złączy z tyłu komputera” na stronie 2.
6. Jeśli komputer jest stawiany w pozycji pionowej, załóż stojak podłogowy.
7. Jeśli wymieniasz płytę główną lub procesor, zaktualizuj system BIOS, patrz “Aktualizacja systemu BIOS z dyskietki lub dysku CD-ROM” na stronie 37.
8. Aby zaktualizować konfigurację, patrz “Using the Setup Utility” w podręczniku *User guide* dla komputera.

Uwaga: W większości regionów świata firma Lenovo wymaga zwrotu uszkodzonej części wymienianej przez klienta. Informacje na ten temat dostarczane są z wymienianą częścią lub wkrótce po jej dostarczeniu.

Aktualizacja systemu BIOS z dyskietki lub dysku CD-ROM

Ważne

Uruchom program Setup Utility, aby wyświetlić informacje o systemie. Patrz “Using the Setup Utility” w podręczniku *User guide*. Jeśli numer seryjny i typ/model komputera wyświetlone w menu głównym nie odpowiadają danym wydrukowanym na etykiecie komputera, należy zaktualizować system BIOS, aby zmienić numer seryjny i typ/model komputera.

Aby zaktualizować system BIOS z dyskietki lub dysku CD-ROM, wykonaj następujące czynności:

1. Włóż dyskietkę lub dysk CD-ROM z aktualizacją programu (flash) odpowiednio do napędu dyskietek lub napędu optycznego. Aktualizacje programów systemowych są dostępne w sieci WWW pod adresem <http://www.lenovo.com/support>.
2. Włącz komputer. Jeśli jest już włączony, wyłącz go i włącz ponownie. Rozpocznie się proces aktualizacji.
3. Po wyświetleniu wiersza komend wybierz na klawiaturze numer, który odpowiada właściwemu językowi, a następnie naciśnij klawisz Enter.
4. Po wyświetleniu pytania o zmianę numeru seryjnego naciśnij klawisz Y.
5. Wpisz siedmioznakowy numer seryjny komputera i naciśnij klawisz Enter.
6. Po wyświetleniu pytania o zmianę typu/modelu komputera naciśnij klawisz Y.
7. Wpisz siedmioznakowy typ/model komputera i naciśnij klawisz Enter.
8. Aby zakończyć aktualizowanie, postępuj zgodnie z instrukcjami wyświetlanymi na ekranie.

Dodatek. Uwagi

Lenovo może nie oferować we wszystkich krajach produktów, usług lub opcji omawianych w tej publikacji. Informacje o produktach i usługach dostępnych w danym kraju można uzyskać od lokalnego przedstawiciela Lenovo. Odwołanie do produktu, programu lub usługi Lenovo nie oznacza, że można użyć wyłącznie tego produktu, programu lub usługi. Zamiast nich można zastosować ich odpowiednik funkcjonalny, pod warunkiem, że nie narusza to praw własności intelektualnej Lenovo. Jednakże cała odpowiedzialność za ocenę przydatności i sprawdzenie działania dowolnego innego produktu, programu lub usługi spoczywa na użytkowniku.

Lenovo może posiadać patenty lub złożone wnioski patentowe na towary i usługi, o których mowa w niniejszej publikacji. Przedstawienie tej publikacji nie daje żadnych uprawnień licencyjnych do tychże patentów. Pisemne zapytania w sprawie licencji można przysyłać na adres:

*Lenovo (United States), Inc.
500 Park Offices Drive, Hwy. 54
Research Triangle Park, NC 27709
U.S.A.
Attention: Lenovo Director of Licensing*

LENOVO GROUP LTD. DOSTARCZA TĘ PUBLIKACJĘ W TAKIM STANIE, W JAKIM SIĘ ZNAJDUJE ("AS IS") BEZ UDZIELANIA JAKICHKOLWIEK GWARANCJI (W TYM TAKŻE RĘKOJMI), WYRAŻNYCH LUB DOMNIEMANYCH, A W SZCZEGÓLNOŚCI DOMNIEMANYCH GWARANCJI PRZYDATNOŚCI HANDLOWEJ, PRZYDATNOŚCI DO OKREŚLONEGO CELU ORAZ GWARANCJI, ŻE PUBLIKACJA TA NIE NARUSZA PRAW STRON TRZECICH. Ustawodawstwa niektórych krajów nie dopuszczają zastrzeżeń dotyczących gwarancji wyraźnych lub domniemanych w odniesieniu do pewnych transakcji; w takiej sytuacji powyższe zdanie nie ma zastosowania.

Informacje zawarte w tej publikacji mogą zawierać niedokładności techniczne błędy drukarskie. Informacje te są okresowo aktualizowane, a zmiany te zostaną ujęte w kolejnych wydaniach tej publikacji. Lenovo zastrzega sobie prawo do wprowadzania ulepszeń i/lub zmian w produktach i/lub programach opisanych w tej publikacji w dowolnym czasie, bez wcześniejszego powiadomienia.

Produkty opisane w niniejszym dokumencie nie są przeznaczone do zastosowań związanych z wszczepieniami lub podtrzymywaniem życia, gdzie niewłaściwe funkcjonowanie może spowodować uszczerbek na zdrowiu lub śmierć. Informacje zawarte w niniejszym dokumencie pozostają bez wpływu na specyfikacje produktów oraz gwarancje Lenovo. Żadne z postanowień niniejszego dokumentu nie ma charakteru wyraźnej lub domniemanej licencji czy zabezpieczenia bądź ochrony przed roszczeniami w ramach praw własności intelektualnej Lenovo lub stron trzecich. Wszelkie informacje zawarte w niniejszym dokumencie opisują specyficzne środowiska i pełnią rolę ilustracyjną. Wyniki osiągnięte w innych środowiskach operacyjnych mogą być odmienne.

Lenovo ma prawo do korzystania i rozpowszechniania informacji przysłanych przez użytkownika w dowolny sposób, jaki uzna za właściwy, bez żadnych zobowiązań wobec ich autora.

Wszelkie wzmianki w tej publikacji na temat stron internetowych innych firm zostały wprowadzone wyłącznie dla wygody użytkowników i w żadnym wypadku nie stanowią

zachęty do ich odwiedzania. Materiały dostępne na tych stronach nie są częścią materiałów opracowanych dla tego produktu Lenovo, a użytkownik korzysta z nich na własną odpowiedzialność.

Wszelkie dane dotyczące wydajności zostały zebrane w kontrolowanym środowisku. Dlatego wyniki osiągane w innych środowiskach operacyjnych mogą być zdecydowanie odmienne. Niektóre pomiary mogły być dokonywane na systemach będących w fazie rozwoju i nie ma gwarancji, że pomiary te wykonane na ogólnie dostępnych systemach dadzą takie same wyniki. Ponadto niektóre wartości mogły zostać oszacowane metodą ekstrapolacji. Faktyczne rezultaty mogą być inne. Użytkownicy tego dokumentu powinni sprawdzić odpowiednie dane dla swoich konkretnych środowisk.

Informacje dotyczące podłączenia do odbiornika telewizyjnego

Poniższe informacje mają zastosowanie do modeli posiadających fabrycznie zainstalowaną opcję podłączenia do odbiornika telewizyjnego.

Produkt ten wyposażony jest w technologię ochrony praw autorskich, która jest chroniona przez niektóre prawa patentowe Stanów Zjednoczonych oraz inne prawa własności intelektualnej, należące do Macrovision Corporation, a także prawa innych właścicieli. Korzystanie z tej technologii jest możliwe jedynie za zgodą Macrovision Corporation. Technologia ta jest przeznaczona do użytku domowego oraz innego użytku w ograniczonym zakresie, chyba że Macrovision Corporation udzieli w tym zakresie zgody na innych warunkach. Odtwarzanie kodu źródłowego lub deasemblowanie jest zabronione.

Znaki towarowe

Następujące nazwy są znakami towarowymi Lenovo w Stanach Zjednoczonych i/lub w innych krajach:

Lenovo
ThinkCentre

IBM jest znakiem towarowym International Business Machines Corporation w Stanach Zjednoczonych i/lub w innych krajach.

Nazwy innych przedsiębiorstw, produktów i usług mogą być znakami towarowymi lub znakami usług innych podmiotów.

ThinkCentre

PN: 41X6252

Drukowane w USA

(1P) P/N: 41X6252

