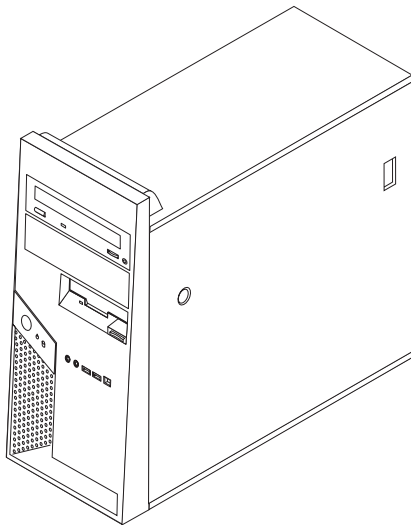


ThinkCentre

Příručka pro výměnu hardwaru Typy 8012, 8794, 8798, 8802 Typy 8806, 8811, 8816



Příručka pro výměnu hardwaru

Typy 8012, 8794, 8798, 8802

Typy 8806, 8811, 8816

První vydání (červenec 2006)

© Copyright Lenovo 2006.

Portions © Copyright International Business Machines Corporation 2005, 2006.

Všechna práva vyhrazena.

Obsah

Přehled v

Bezpečnostní informace pro zákazníky v

Bezpečnostní informace pro servisní personál v

Další zdroje informací v

Potřebné nástroje vi

Manipulace se zařízením citlivým na statickou elektřinu. . . vi

Kapitola 1. Umístění hardwarových prvků 1

Umístění komponent 1

Umístění ovládacích prvků a konektorů na čelní straně počítače 2

Umístění konektorů na zadní straně počítače 3

Schéma umístění dílů na základní desce. 4

Kapitola 2. Výměna hardwaru 5

Sejmutí krytu počítače 5

Vyjmutí rámečku pro uchycení pevného disku 7

Sejmutí a zpětná instalace čelního rámu 8

Výměna napájecího zdroje. 8

Výměna základní desky 10

Výměna mikroprocesoru 16

Výměna paměťového modulu 23

Výměna adaptéru 24

Výměna jednotky pevného disku 25

Výměna optické jednotky 26

Výměna disketové jednotky 28

Výměna sestavy větráku systému 29

Výměna klávesnice 31

Výměna myši 32

Výměna vnitřního reproduktoru 33

Dokončení instalace 34

Aktualizace (flash) systému BIOS z diskety nebo disku

CD-ROM 36

Dodatek. Poznámky 37

Poznámka k televiznímu výstupu 38

Ochranné známky 38

Přehled

Tato příručka je určena zákazníkům, kteří sami provádějí výměnu jednotek CRU (Customer Replaceable Units), i kvalifikovaným servisním technikům, kteří vyměňují jednotky FRU (Field Replaceable Units). V této příručce jsou jednotky CRU a FRU označovány termínem díly.

Tato příručka neuvádí pracovní postupy pro všechny díly. Předpokládá se, že kabely, přepínače, a některé mechanické díly může servisní technik vyměnit, aniž by k tomu potřeboval podrobný postup.

Poznámka: Používejte pouze díly dodané Lenovo™.

Příručka obsahuje postupy pro výměnu těchto dílů:

- napájecí zdroj,
- základní deska,
- mikroprocesor,
- paměťové moduly,
- volitelný adaptér PCI,
- jednotka pevného disku,
- optická jednotka,
- disketová jednotka,
- sestava větráku systému,
- klávesnice,
- myš,
- vnitřní reproduktor.

Bezpečnostní informace pro zákazníky

Nepokoušejte se otevřít počítač ani provádět jakoukoliv opravu, dokud si nepřečtete důležité bezpečnostní informace v příručce *Bezpečnostní pokyny a informace o záruce* přiložené k vašemu počítači. Pokud dosud nemáte kopii publikace *Bezpečnostní pokyny a informace o záruce*, najdete ji online na webových stránkách podpory na adrese <http://www.lenovo.com/think/support>.

Bezpečnostní informace pro servisní personál

Nepokoušejte se provádět jakoukoliv opravu, dokud si nepřečtete bezpečnostní informace v publikaci *Hardware Maintenance Manual (HMM)* pro daný počítač. Tuto publikaci najdete na webových stránkách podpory na adrese <http://www.lenovo.com/think/support>.

Další zdroje informací

Máte-li přístup k Internetu, můžete získávat aktuální informace z webových stránek.

K dispozici jsou následující informace:

- Instrukce k vyjímání a instalaci jednotek CRU (volba CRU removal and installation instructions).
- Publikace (volba Publications).
- Pokyny k odstraňování problémů (volba Troubleshooting information).
- Informace o jednotlivých dílech (volba Parts information).
- Soubory ke stažení a ovladače (volba Downloads and drivers).

- Odkazy na další užitečné zdroje informací (volba Links to other useful sources of information).
- Telefonní seznam středisek podpory (volba Support phone list).

Tyto informace najdete na webové adrese <http://www.lenovo.com/think/support>.

Potřebné nástroje

K vyjmutí některých dílů z počítače budete potřebovat plochý šroubovák nebo křížový šroubovák (Philips). Někdy budou zapotřebí i další nástroje.

Manipulace se zařízením citlivým na statickou elektřinu

Statická elektřina, která je pro vás neškodná, může vážně poškodit počítačové komponenty.

Při výměně dílu *nikdy* neotvírejte antistatický obal nového dílu, dokud starý díl nevyjmete z počítače a nejste zcela připraveni nový díl nainstalovat.

Při manipulaci s díly a dalšími komponentami počítače dodržujte následující pravidla pro ochranu před poškozením statickou elektřinou:

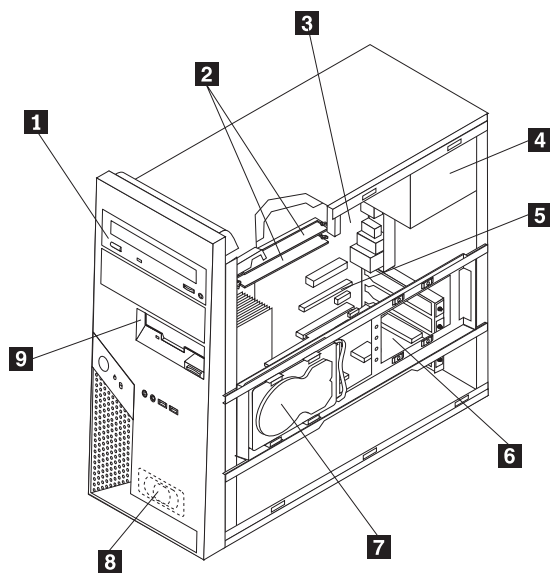
- Omezte své pohyby. Pohyb kolem vás vytváří pole nabitě statickou elektřinou.
- S díly a dalšími komponentami počítače zacházejte opatrně. Při manipulaci s adaptéry, paměťovými moduly, základními deskami a mikroprocesory se dotýkejte pouze okrajů. Nikdy se nedotýkejte žádného nechráněného obvodu.
- Chraňte díly a další komponenty počítače před dotykem dalších osob.
- Před instalací nového dílu nejprve přiložte antistatický obal, v němž je díl uložen, ke kovovému krytu na nevyužitém slotu nebo k jinému kovovému povrchu bez nátěru na dobu minimálně dvou sekund. Tím zmenšíte statickou elektřinu na obalu i na povrchu svého těla.
- Je-li to možné, ihned po vyjmutí dílu z antistatického obalu jej nainstalujte do počítače, aniž byste jej pokládali. Není-li to možné, položte antistatický obal na rovný hladký povrch a teprve na něj díl položte.
- Nepokládejte díl na kryt počítače ani na jiný kovový povrch.

Kapitola 1. Umístění hardwarových prvků

Tato kapitola obsahuje ilustrace, které vám pomohou s lokalizací konektorů, ovládacích prvků a komponent počítače. K sejmutí krytu počítače použijte postup uvedený v části “Sejmutí krytu počítače” na stránce 5.

Umístění komponent

Následující ilustrace vám pomůže lokalizovat různé komponenty na počítači.

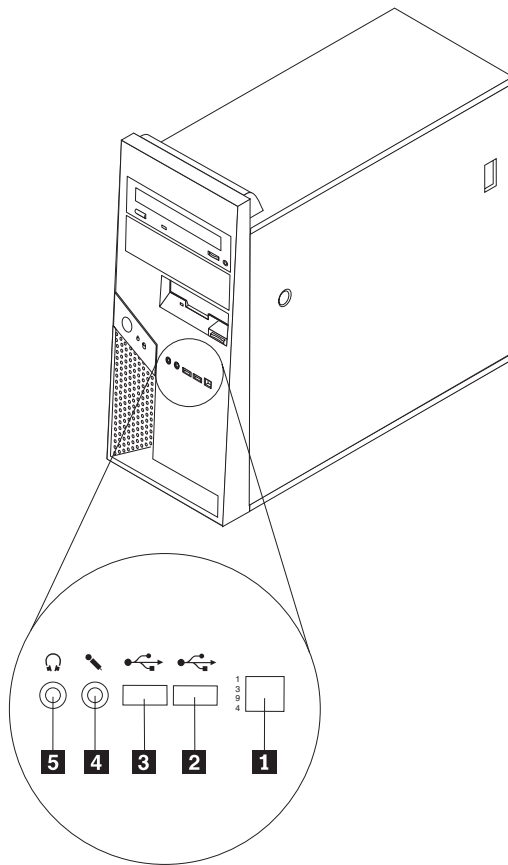


- | | | | |
|----------|----------------------------------|----------|------------------------|
| 1 | Optická jednotka | 6 | Volitelný adaptér PCI |
| 2 | Paměťové moduly | 7 | Jednotka pevného disku |
| 3 | Základní deska | 8 | Vnitřní reproduktor |
| 4 | Napájecí zdroj | 9 | Disketová jednotka |
| 5 | Konektor pro adaptér PCI Express | | |

16

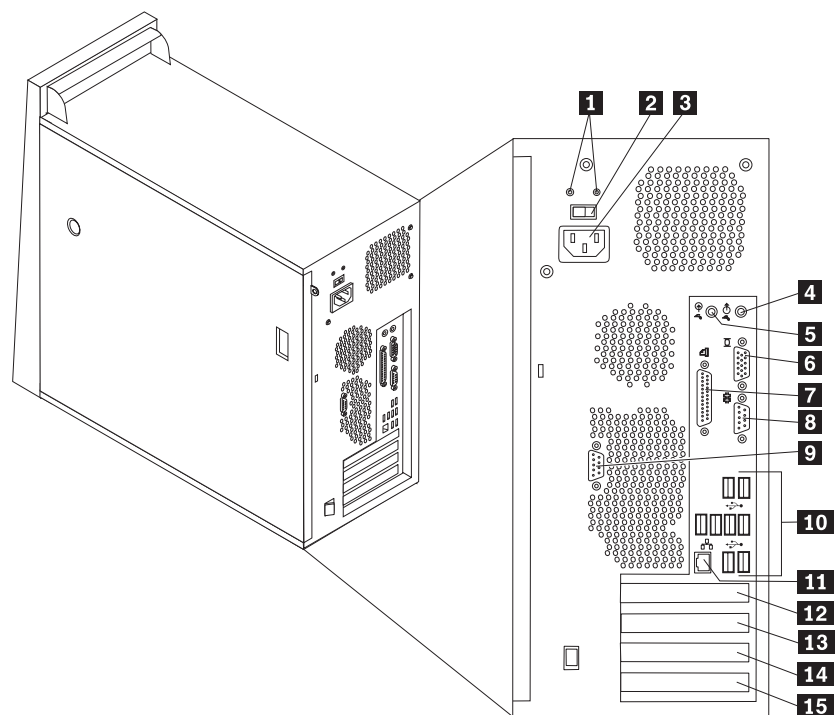
Umístění ovládacích prvků a konektorů na čelní straně počítače

V této části jsou znázorněny různé externí konektory počítače, které slouží k připojení externích zařízení.



- | | | | |
|----------|---|----------|------------------------|
| 1 | Konektor IEEE 1394 (pouze některé modely) | 4 | Konektor pro mikrofon |
| 2 | Konektor USB | 5 | Konektor pro sluchátka |
| 3 | Konektor USB | | |

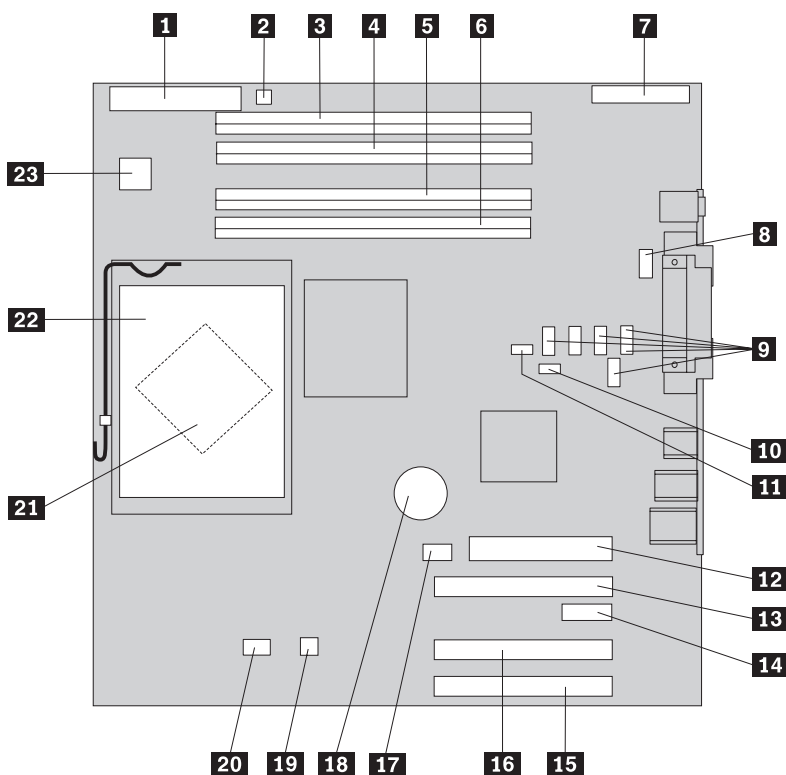
Umístění konektorů na zadní straně počítače



- | | | | |
|----------|--|-----------|---|
| 1 | Diagnostické kontrolky napájecího zdroje | 9 | Sériový konektor (COM 2) (pouze některé modely) |
| 2 | Přepínač volby napětí | 10 | Konektory USB (8) |
| 3 | Napájecí konektor | 11 | Konektor pro Ethernet |
| 4 | Konektor linkového výstupu pro audio | 12 | Konektor pro adaptér PCI Express x16 |
| 5 | Konektor linkového vstupu pro audio | 13 | Konektor pro adaptér PCI Express x1 |
| 6 | Konektor pro monitor VGA | 14 | Konektor pro adaptér PCI |
| 7 | Paralelní konektor | 15 | Konektor pro adaptér PCI |
| 8 | Sériový konektor (COM 1) | | |

Schéma umístění dílů na základní desce

Základní deska (nazývaná též *planár* nebo *motherboard*) je hlavní deska s obvody v počítači. Zajišťuje základní funkce počítače a poskytuje podporu pro řadu zařízení.



- | | | | |
|-----------|--|-----------|--|
| 1 | Konektor pro disketovou jednotku | 13 | Konektor pro grafický adaptér PCI Express (x16) (některé modely) |
| 2 | Konektor pro reproduktor | 14 | Konektor pro adaptér PCI Express (x1) |
| 3 | Paměťový konektor 4 | 15 | Konektor pro adaptér PCI 1 |
| 4 | Paměťový konektor 3 | 16 | Konektor pro adaptér PCI 2 |
| 5 | Paměťový konektor 2 | 17 | Konektor pro větrák systému (nevyužitý) |
| 6 | Paměťový konektor 1 | 18 | Baterie |
| 7 | I/O konektor čelního panelu | 19 | Konektor snímače teploty |
| 8 | Sériový konektor (COM2) | 20 | Konektor pro větrák mikroprocesoru |
| 9 | Konektory Serial ATA IDE (5) | 21 | Mikroprocesor |
| 10 | Propojka pro výmaz paměti CMOS a obnovení původních hodnot | 22 | Chladič mikroprocesoru |
| 11 | Konektor spínače pro detekci krytu | 23 | Napájecí konektor 12V |
| 12 | Konektor pro napájecí zdroj | | |

Kapitola 2. Výměna hardwaru

Upozornění:

Nepokoušejte se sejmout kryt počítače ani provádět jakoukoliv opravu, dokud si nepřečtete důležité bezpečnostní informace v příručce *Bezpečnostní pokyny a informace o záruce* přiložené k vašemu počítači nebo v publikaci *Hardware Maintenance Manual (HMM)* pro tento počítač. Kopie příručky *Bezpečnostní pokyny a informace o záruce* nebo publikace *HMM* získáte na webových stránkách podpory na adrese <http://www.lenovo.com/think/support>.

Poznámky:

1. **Používejte pouze díly dodané Lenovo.**
2. Váš počítač se může trochu lišit od vyobrazení uvedených v této kapitole.

Sejmutí krytu počítače

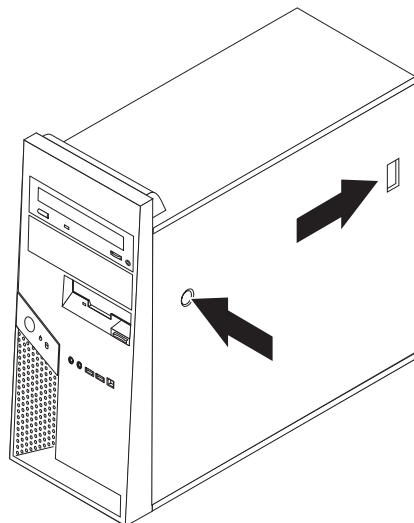
Důležité



Než sejmete kryt, počítač vypněte a nechte jej 3 až 5 minut vychladnout.

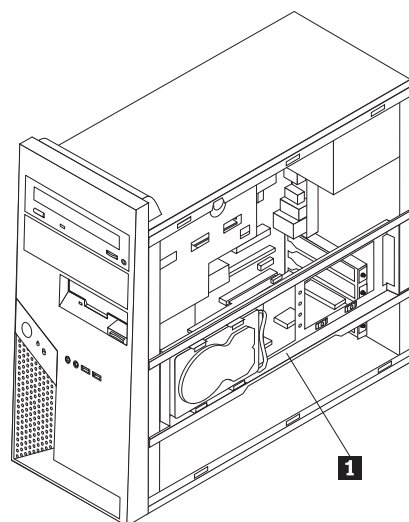
1. Vyjměte veškerá média (diskety, CD nebo pásky) z jednotek, ukončete operační systém a vypněte všechna připojená zařízení.
2. Odpojte všechny napájecí šňůry ze zásuvek.
3. Odpojte všechny kabely připojené k počítači. Platí to pro napájecí šňůry, I/O kabely i veškeré další kabely, které jsou k počítači připojeny. Další informace najdete v části "Umístění komponent" na stránce 1.
4. Odstraňte případné zámky zajišťující kryt počítače.

5. Stiskněte tlačítko pro uvolnění krytu na pravé straně a vysuňte kryt dozadu.



6. Je-li rámeček pro uchycení jednotky pevného disku **1** na svém místě, přístup k některým komponentám uvnitř skříně je omezen. Rámeček lze snadnou vyjmout a usnadnit tak přístup.

Další informace najdete v části “Vyjmutí rámečku pro uchycení pevného disku” na stránce 7.

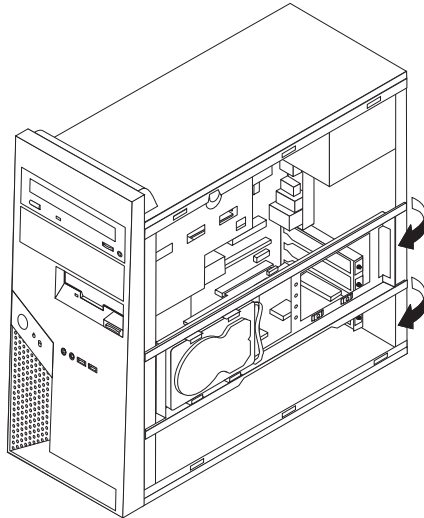


Při vrácení krytu zpět na místo postupujte podle návodu uvedeného v části “Dokončení instalace” na stránce 34.

Vyjmutí rámečku pro uchycení pevného disku

Rámeček pro uchycení jednotky pevného disku lze snadno vyjmout a usnadnit tak přístup k některým jednotkám CRU a FRU.

1. Po sejmutí krytu odklopte rámeček pro uchycení pevného disku ze zadní části skříně.



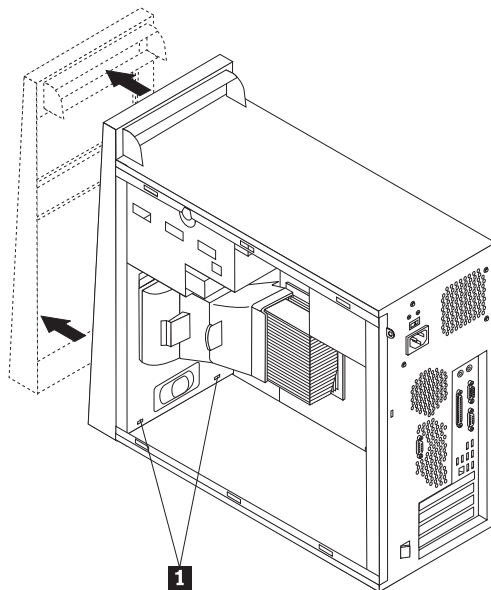
2. Na závěsné straně vysuňte tento přichytný rámeček ze skříně. Kabely jednotky pevného disku jsou dostatečně dlouhé na to, abyste mohli rámeček odložit stranou, aniž byste je odpojovali.

Poznámka: Aby bylo možné lépe ukázat pohled na vnitřní části skříně, jsou mnohé ilustrace v této publikaci znázorněny bez rámečku pro uchycení jednotky pevného disku.

Sejmutí a zpětná instalace čelního rámu

Tento postup použijte pouze v případě, že musíte sejmut čelní rám za účelem výměny jednotky CRU nebo FRU.

1. Sejměte kryt počítače. Další informace najdete v části “Sejmutí krytu počítače” na stránce 5.
2. Chcete-li uvolnit čelní rám skříně, zatlačte směrem dolů na dvě plastové úchytky **1** a vysuňte rám ven, jak ilustruje obrázek.



3. Při zpětné instalaci čelního rámu natočte rám tak, aby plastové příchytky **1** dole na rámu souhlasily s odpovídajícími otvory na kostře počítače a pak jej dole a nahoře zaklapněte.
4. Dále postupujte podle návodu uvedeného v části “Dokončení instalace” na stránce 34.

Výměna napájecího zdroje

Upozornění:

Nepokoušejte se sejmut kryt počítače ani provádět jakoukoliv opravu, dokud si nepřečtete důležité bezpečnostní informace v příručce *Bezpečnostní pokyny a informace o záruce* přiložené k vašemu počítači nebo v publikaci *Hardware Maintenance Manual (HMM)* pro tento počítač. Kopie příručky *Bezpečnostní pokyny a informace o záruce* nebo publikace *HMM* získáte na webových stránkách podpory na adrese <http://www.lenovo.com/think/support>.

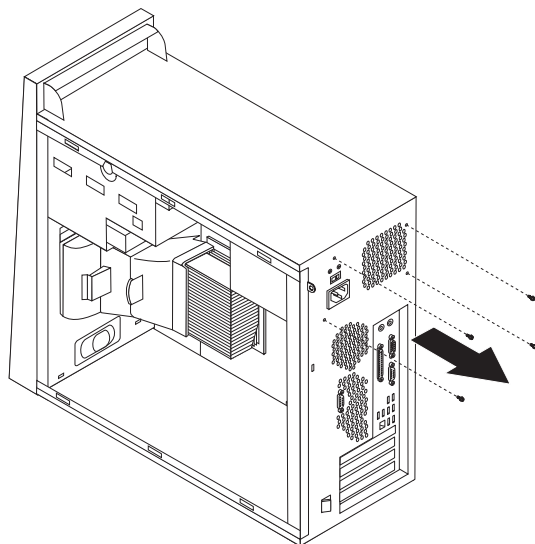
Poznámky:

1. Budete potřebovat plochý šroubovák.
2. Váš počítač se může trochu lišit od uvedených vyobrazení.
 1. Sejměte kryt počítače a odstraňte rámeček pro uchycení pevného disku. Další informace najdete v části “Sejmutí krytu počítače” na stránce 5.

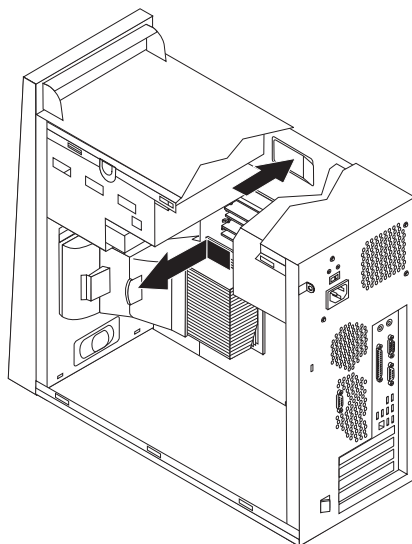
Poznámka: Při této proceduře vám pomůže, když položíte počítač na bok.

2. Odpojte kabely napájecího zdroje od základní desky a od všech jednotek. Další informace najdete v části “Schéma umístění dílů na základní desce” na stránce 4.
3. Odpojte napájecí kabely ode všech jednotek. Poznamenejte si umístění všech odpojovaných kabelů.

4. Vyměňte kabely napájecího zdroje z kabelových svorek a úchytek.
5. Vzadu na skříni počítače odstraňte čtyři šrouby, které přidrží napájecí zdroj.



6. Zatlačte na kovovou příchytку uvnitř skříně, posuňte napájecí zdroj směrem k přední části skříně a vyjměte jej, jak ukazuje obrázek.



7. Při instalaci nového napájecího zdroje natočte zdroj tak, aby jeho otvory pro šrouby souhlasily s odpovídajícími otvory na kostře počítače.
8. Přišroubujte opět všechny čtyři šrouby, které přidrží napájecí zdroj.

Poznámka: Používejte pouze šrouby značky Lenovo.

9. Opět připojte konektory napájecího zdroje k základní desce. Další informace najdete v části “Schéma umístění dílů na základní desce” na stránce 4.
10. Znovu nainstalujte rámeček pro uchycení pevného disku.
11. Připojte konektor napájecího zdroje zpět k jednotkám.
12. Dále postupujte podle návodu uvedeného v části “Dokončení instalace” na stránce 34.

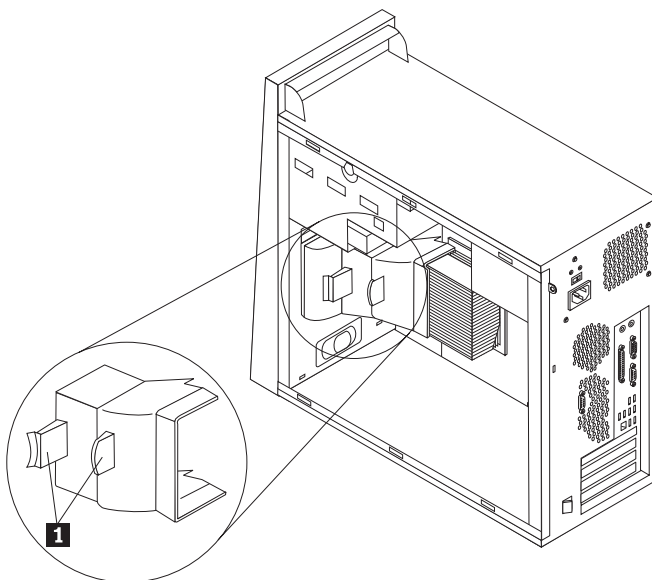
Výměna základní desky

Upozornění:

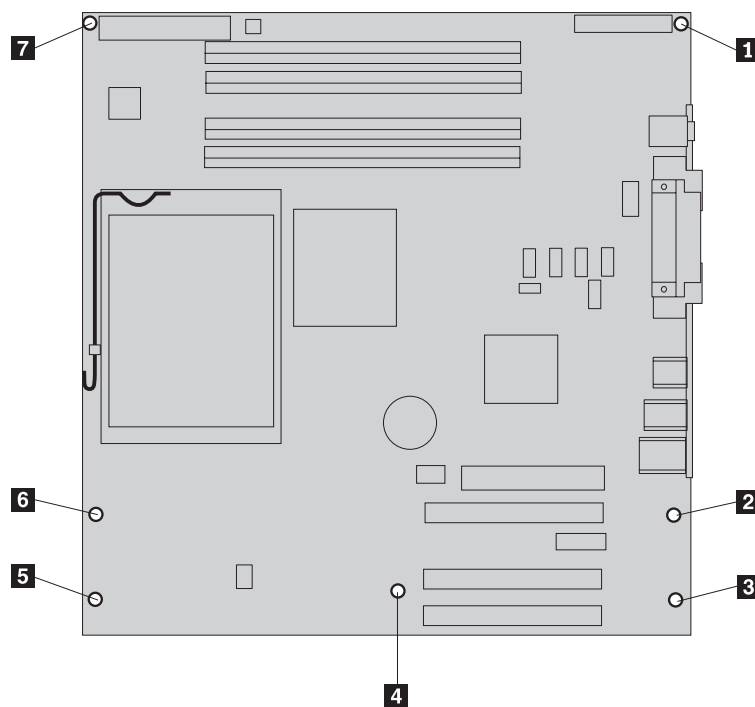
Nepokoušejte se sejmout kryt počítače ani provádět jakoukoliv opravu, dokud si nepřečtete důležité bezpečnostní informace v příručce *Bezpečnostní pokyny a informace o záruce* přiložené k vašemu počítači nebo v publikaci *Hardware Maintenance Manual (HMM)* pro tento počítač. Kopie příručky *Bezpečnostní pokyny a informace o záruce* nebo publikace *HMM* získáte na webových stránkách podpory na adrese <http://www.lenovo.com/think/support>.

Poznámka: Základní deska vašeho počítače se může trochu lišit od vyobrazení uvedených na následujících obrázcích.

1. Vypněte počítač a nechte jej jednu hodinu vychladnout.
2. Sejměte kryt počítače a odstraňte rámeček pro uchycení pevného disku. Další informace najdete v části “Sejmutí krytu počítače” na stránce 5.
3. Pro přístup k základní desce položte počítač na bok.
4. Vyměňte ventilační panel tak, že stisknete obě přichytky **1** k sobě a vytáhnete jej ze skříně.

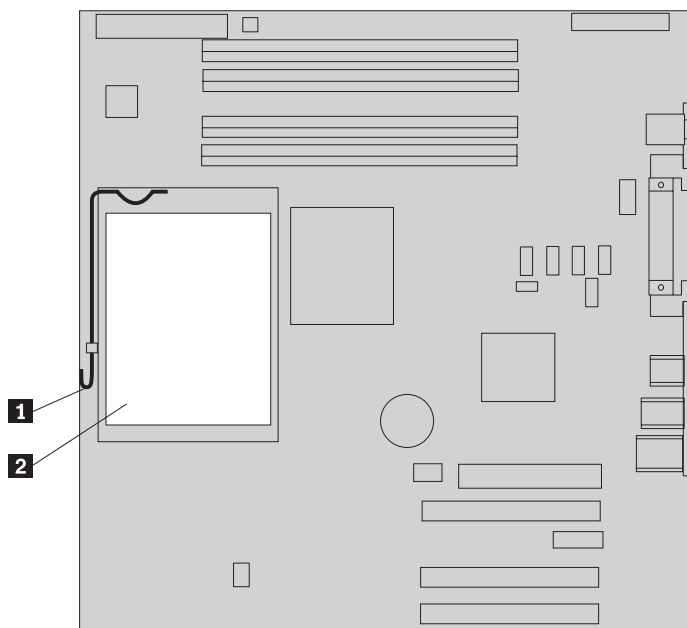


5. Vyměňte veškeré karty PCI. Další informace najdete v části “Výměna adaptéru” na stránce 24.
6. Dobře si zapamatujte, jak jsou vedeny kabely. Po instalaci nové základní desky je důležité zachovat stejné vedení kabelů.
7. Odpojte všechny kabely připojené k základní desce. Další informace najdete v části “Schéma umístění dílů na základní desce” na stránce 4.
8. Odstraňte šrouby **1** až **7**.

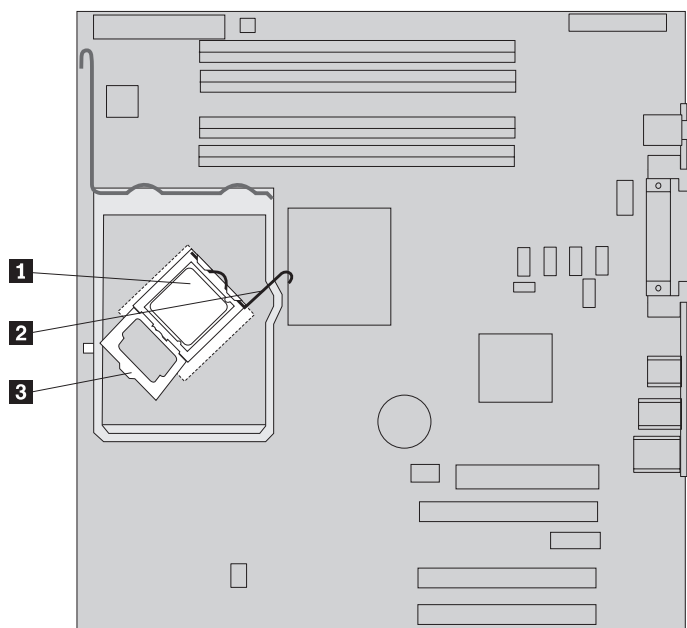


9. Vysuňte základní desku směrem k přední straně počítače, aby se uvolnila z patek a zdvihněte ji.
10. Položte vadnou základní desku vedle nové desky na čistý rovný povrch.
11. Z vadné desky vyjměte všechny paměťové moduly a nainstalujte je do odpovídajících konektorů na nové desce. Další informace najdete v části “Výměna paměťového modulu” na stránce 23. Po instalaci paměťových modulů na novou základní desku se opět vraťte na toto místo.

12. Zkontrolujte, zda je chladič dost chladný, abyste jej mohli uchopit.
13. Uvolněte páku a vyklopte ji **1** směrem nahoru. Opatrně vyjměte chladič **2** ze základní desky tak, že jej zvednete nahoru mimo příchytný rámeček. Položte chladič na bok na čistý rovný povrch tak, aby se teplovodivá hmota na spodní straně chladiče nedostala do styku s povrchem a nedošlo ke kontaminaci.



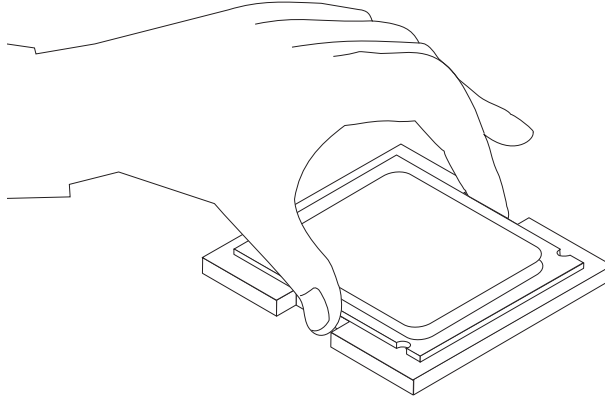
14. Uvolněte páčku **2**, která zajišťuje mikroprocesor **1**, pak odklopte příchytku mikroprocesoru **3** do otevřené polohy.



Důležité

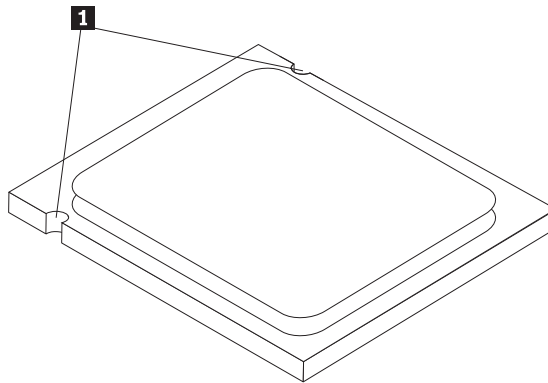
Mikroprocesoru se dotýkejte pouze z bočních stran. Nedotýkejte se zlatých kontaktů na dolní straně.

15. Zdvihněte mikroprocesor z patice a vyjměte jej.



Poznámky:

- a. Zapamatujte si orientaci výřezů **1** na mikroprocesoru. Je to důležité při instalaci mikroprocesoru do nové základní desky.



- b. Dejte pozor, abyste nic neupustili nebo neukápli na odkrytou patici pro mikroprocesor. Piny na patici musejí být udržovány v co největší čistotě.

16. Na nové základní desce uvolněte a odklopte zajišťovací páčku, pak odklopte přichytku mikroprocesoru až do zcela otevřené polohy.

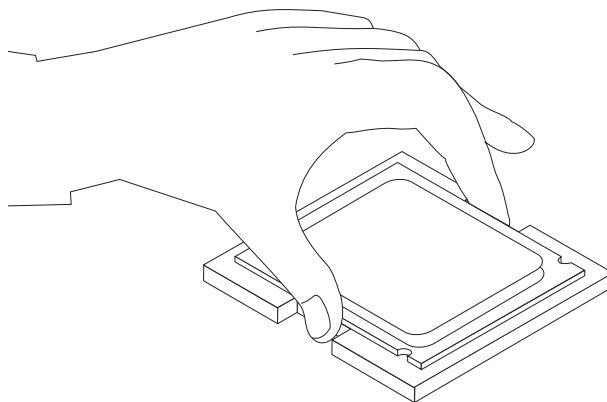
Poznámka: Na přichytce mikroprocesoru bude černý plastový kryt sloužící k ochraně patice pro mikroprocesor. Sejměte jej a umístěte na patici mikroprocesoru na vadné základní desce.

17. Nastavte mikroprocesor tak, aby jeho výřezy souhlasily s výstupky na patici.

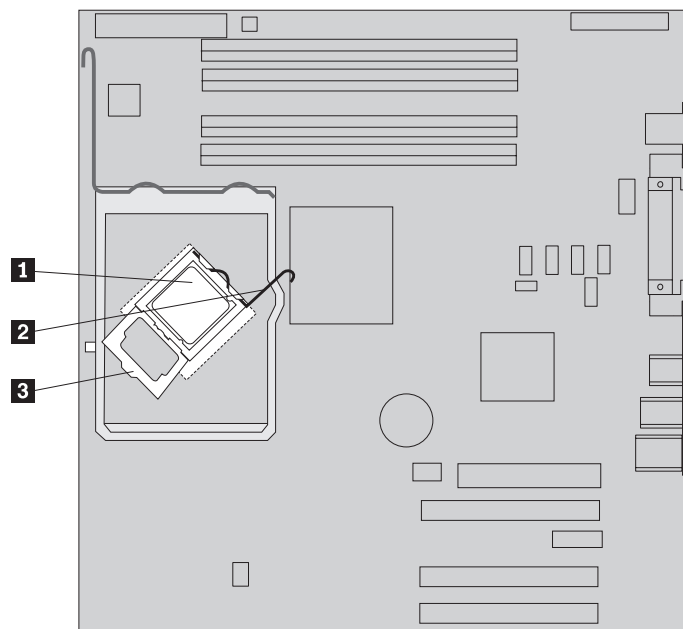
Důležité

Při instalaci mikroprocesoru do patice dejte pozor, abyste jej nenaklonili. Mohly by se poškodit jeho kontakty.

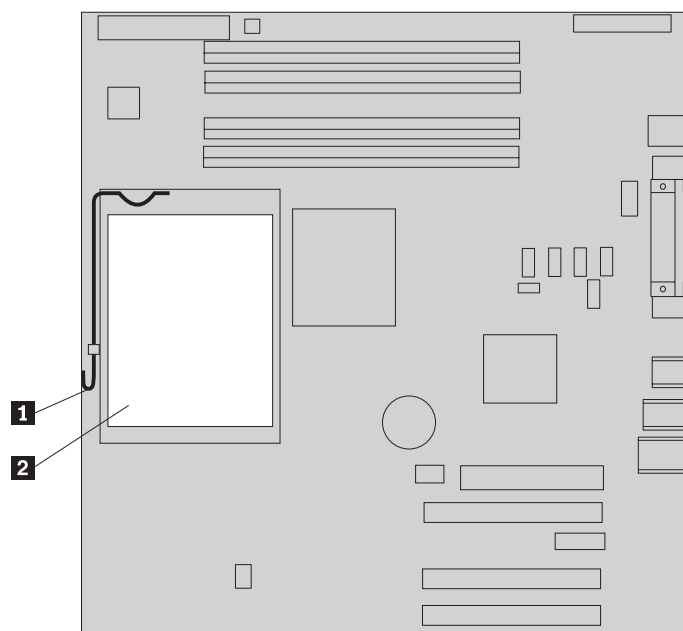
18. Zasuňte mikroprocesor rovně dolů do patice pro mikroprocesor.



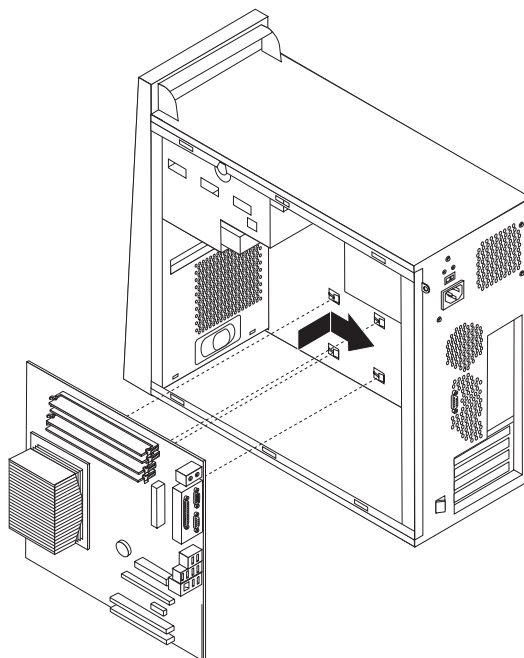
19. Přiklopte příchytku mikroprocesoru **3** do polohy zavřeno a otočením zajišťovací páčky **2** mikroprocesor **1** zajistěte. Při upevňování mikroprocesoru dbejte na to, aby zajišťovací páčka správně zapadla do příchytky.



20. Zarovnejte zkosené rohy nového chladiče a příchytného rámečku. Pak umístěte chladič **2** na příchytný rámeček chladiče. Otočením páčky **1** zpět chladič zajistěte.



21. Zkompletovanou novou základní desku nainstalujte do počítače tak, aby čtyři patky na kostře počítače zapadly do čtyř odpovídajících otvorů v kovové základně na spodní straně základní desky. Potom posuňte základní desku do zadní části skříně.



Důležité

Dbejte na to, aby byla kovová základna základní desky správně usazena na patkách na kostře počítače. Jinak by mohlo při utahování šroubů dojít k poškození základní desky.

22. Srovnejte na sebe sedm otvorů pro šrouby a šrouby přišroubujte.

Poznámka: Používejte pouze šrouby značky Lenovo.

23. Opět připojte všechny kabely, které jste odpojili od základní desky. Zkontrolujte správné vedení kabelů. Informace o umístění kabelů najdete v části “Schéma umístění dílů na základní desce” na stránce 4.
24. Opět nainstalujte všechny karty. Další informace najdete v části “Výměna adaptéru” na stránce 24.
25. Znovu nainstalujte ventilační panel.
26. Dále postupujte podle návodu uvedeného v části “Dokončení instalace” na stránce 34.

Výměna mikroprocesoru

Upozornění:

Nepokoušejte se sejmout kryt počítače ani provádět jakoukoliv opravu, dokud si nepřečtete důležité bezpečnostní informace v příručce *Bezpečnostní pokyny a informace o záruce* přiložené k vašemu počítači nebo v publikaci *Hardware Maintenance Manual (HMM)* pro tento počítač. Kopie příručky *Bezpečnostní pokyny a informace o záruce* nebo publikace *HMM* získáte na webových stránkách podpory na adrese <http://www.lenovo.com/think/support>.

Poznámka: Základní deska vašeho počítače se může trochu lišit od vyobrazení uvedených na následujících obrázcích.

Tato část popisuje postup při výměně mikroprocesoru.

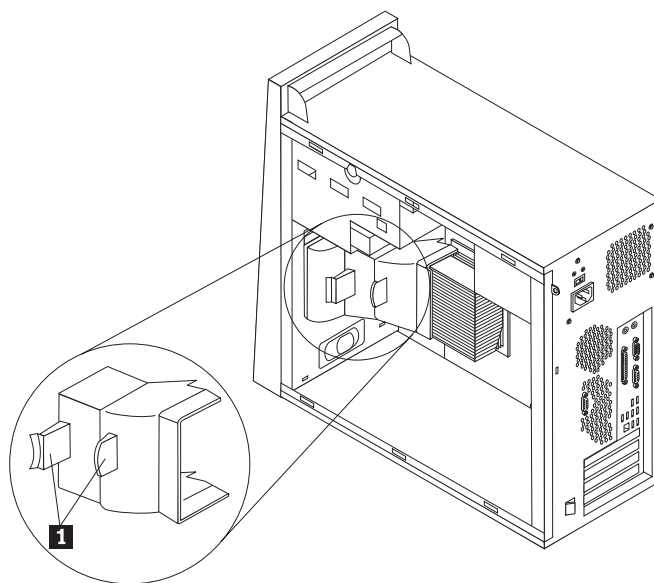
Důležité

Před vyjmutím mikroprocesoru ponechte počítač alespoň hodinu vypnutý, aby mohla vychladnout teplovodivá hmota mezi mikroprocesorem a chladičem.

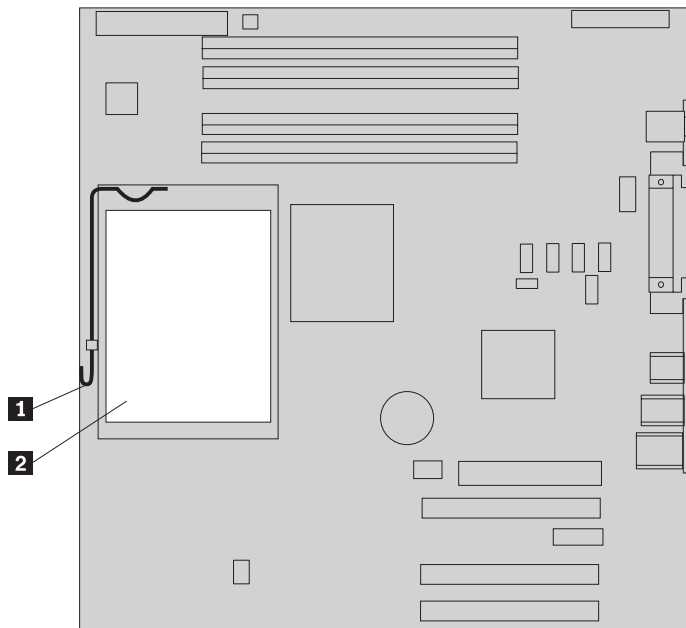
Důležité

Mikroprocesoru se dotýkejte pouze z bočních stran. Nedotýkejte se zlatých kontaktů na dolní straně.

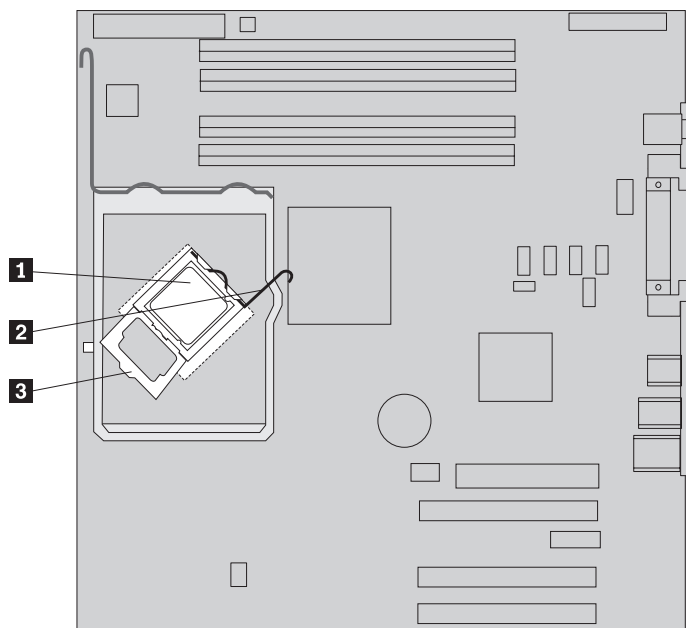
1. Sejměte kryt počítače a odstraňte rámeček pro uchycení pevného disku. Další informace najdete v části “Sejmutí krytu počítače” na stránce 5.
2. Pro přístup k základní desce a mikroprocesoru položte počítač na bok.
3. Vyjměte ventilační panel tak, že stisknete jeho příchytky **1** k sobě a vysunete jej ze skříně.



4. Zkontrolujte, zda je chladič dost chladný, abyste jej mohli uchopit.
5. Uvolněte páku a vyklopte ji **1** směrem nahoru. Opatrně vyjměte chladič **2** ze základní desky tak, že jej zvednete nahoru mimo přichytný rámeček.



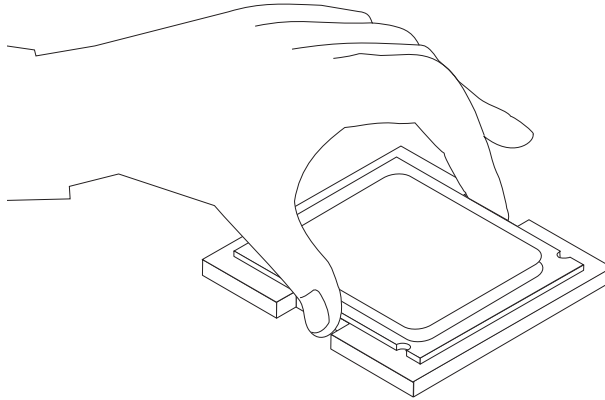
6. Uvolněte páčku **2**, která zajišťuje mikroprocesor **1**, pak odklopte přichytku mikroprocesoru **3** do otevřené polohy.



Důležité

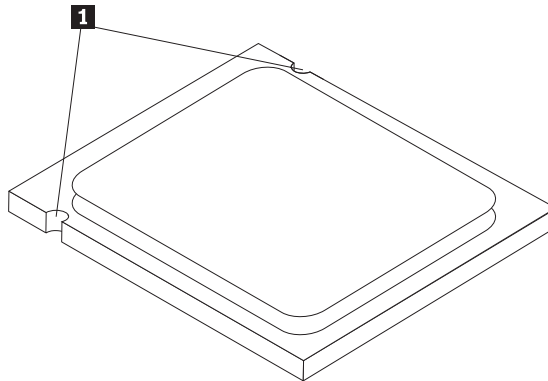
Mikroprocesoru se dotýkejte pouze z bočních stran. Nedotýkejte se zlatých kontaktů na dolní straně.

7. Zdvihněte mikroprocesor z patice a vyjměte jej.



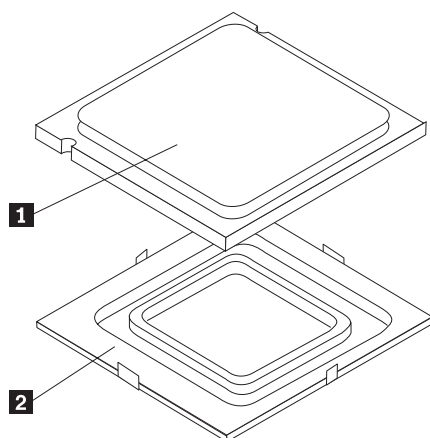
Poznámky:

- a. Zapamatujte si orientaci výřezů **1** na mikroprocesoru. Je to důležité při instalaci mikroprocesoru zpět na základní desku.



- b. Dejte pozor, abyste nic neupustili nebo neukápli na odkrytou patici pro mikroprocesor. Piny na patici musejí být udržovány v co největší čistotě.
8. Zkontrolujte, zda je příchytka na mikroprocesoru zcela otevřená.

9. Uchopte mikroprocesor prsty a sejměte ochranný kryt **2**, který chrání zlaté kontakty nového mikroprocesoru **1**.

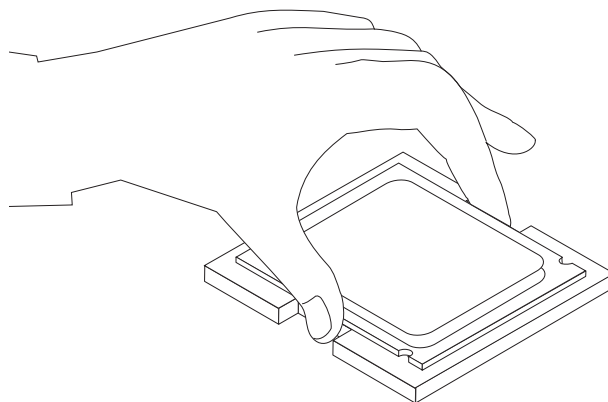


10. Nastavte mikroprocesor tak, aby jeho výřezy souhlasily s výstupky na patice.

Důležité

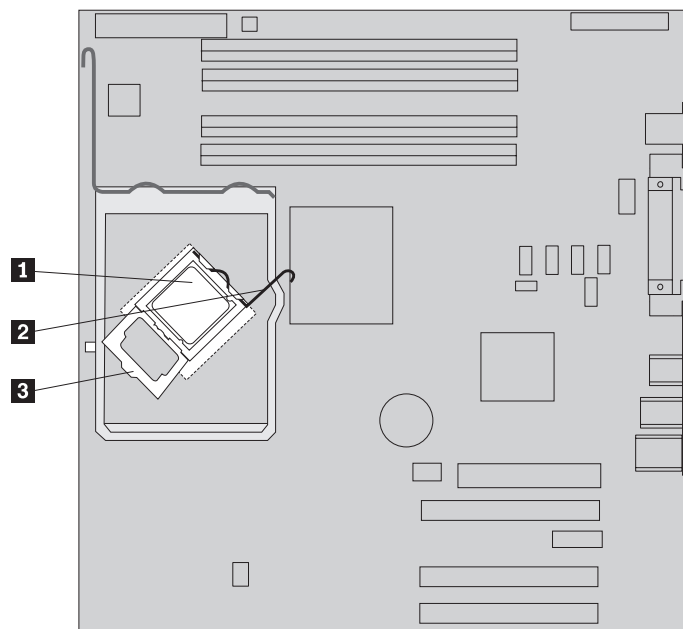
Při instalaci mikroprocesoru do patice dejte pozor, abyste jej nenaklonili. Mohly by se poškodit jeho kontakty.

11. Zasuňte mikroprocesor rovně dolů do patice pro mikroprocesor.

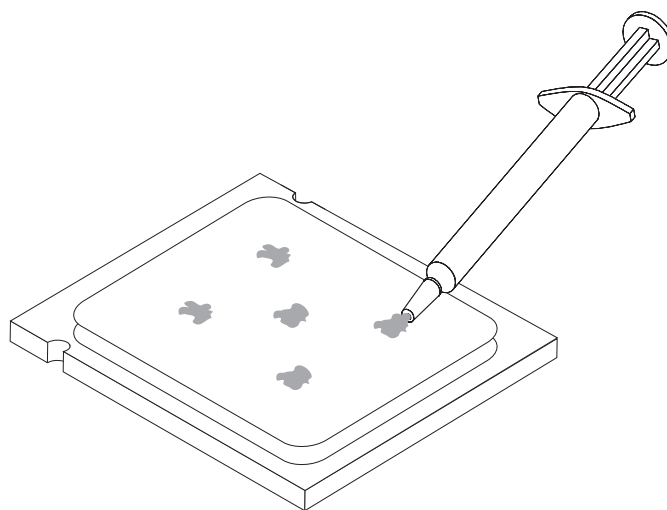


Poznámka: Po dokončení instalace připevněte na vadný mikroprocesor černý ochranný kryt, který jste sundali z nového mikroprocesoru.

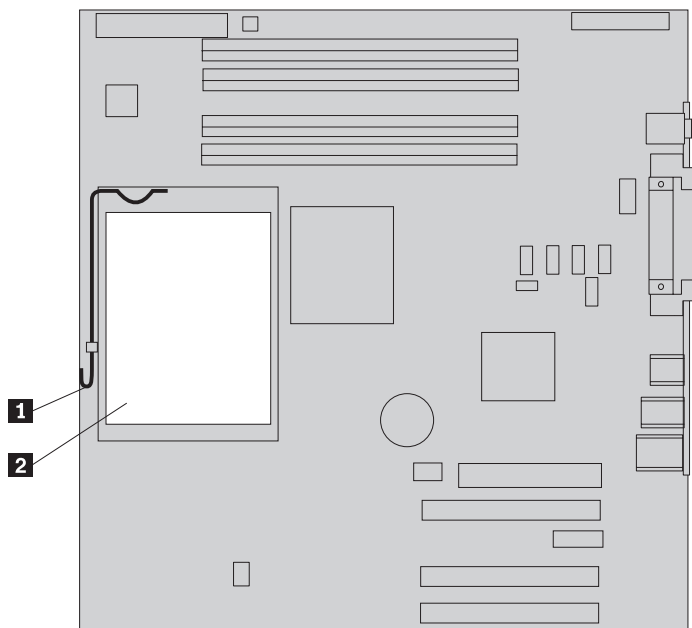
12. Přiklopte přichytku mikroprocesoru **3** do polohy zavřeno a otočením zajišťovacím páčky **2** mikroprocesor **1** zajistěte. Při upevňování mikroprocesoru dbejte na to, aby zajišťovací páčka správně zapadla do přichytky.



13. Injekční stříkačkou s teplovodivou hmotou umístěte pět kapek hmoty na horní část mikroprocesoru. Každá kapka by měla mít 0,03 ml (3 čárky na stříkačce s hmotou).



14. Zarovnejte zkosené rohy nového chladiče a přichytného rámečku. Pak umístěte chladič **2** na přichytný rámeček chladiče. Otočením páčky **1** zpět chladič zajistěte.



15. Znovu nainstalujte ventilační panel.
16. Dále postupujte podle návodu uvedeného v části “Dokončení instalace” na stránce 34.

Výměna paměťového modulu

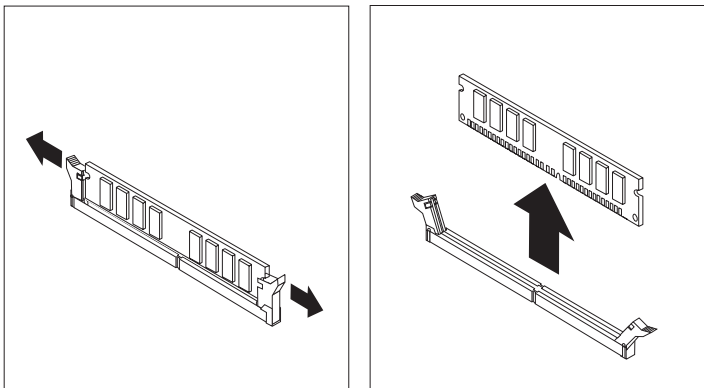
Upozornění:

Nepokoušejte se sejmout kryt počítače ani provádět jakoukoliv opravu, dokud si nepřečtete důležité bezpečnostní informace v příručce *Bezpečnostní pokyny a informace o záruce* přiložené k vašemu počítači nebo v publikaci *Hardware Maintenance Manual (HMM)* pro tento počítač. Kopie příručky *Bezpečnostní pokyny a informace o záruce* nebo publikace *HMM* získáte na webových stránkách podpory na adrese <http://www.lenovo.com/think/support>.

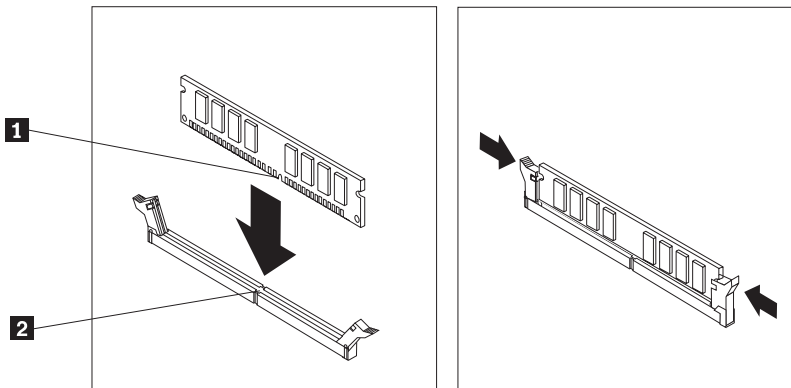
1. Sejměte kryt počítače. Další informace najdete v části “Sejmutí krytu počítače” na stránce 5.

Poznámka: Při této proceduře vám pomůže, když položíte počítač na bok.

2. Podívejte se, kde jsou konektory paměťového modulu. Další informace najdete v části “Schéma umístění dílů na základní desce” na stránce 4.
3. Otevřete příchytky a vyjměte paměťový modul z konektoru.



4. Při instalaci paměťového modulu srovnejte výřez na novém paměťovém modulu **1** vůči odpovídajícímu výstupku na konektoru **2** na základní desce. Přitlačte paměťový modul do konektoru směrem dolů, dokud se jeho příchytky nezavřou.



5. Dále postupujte podle návodu uvedeného v části “Dokončení instalace” na stránce 34.

Výměna adaptéru

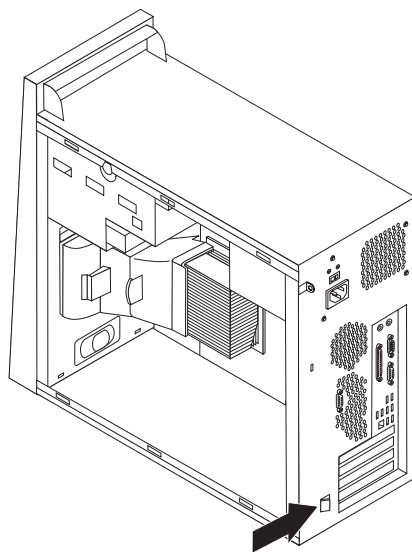
Upozornění:

Nepokoušejte se sejmout kryt počítače ani provádět jakoukoliv opravu, dokud si nepřečtete důležité bezpečnostní informace v příručce *Bezpečnostní pokyny a informace o záruce* přiložené k vašemu počítači nebo v publikaci *Hardware Maintenance Manual (HMM)* pro tento počítač. Kopie příručky *Bezpečnostní pokyny a informace o záruce* nebo publikace *HMM* získáte na webových stránkách podpory na adrese <http://www.lenovo.com/think/support>.

1. Sejměte kryt počítače. Další informace najdete v části “Sejmutí krytu počítače” na stránce 5.

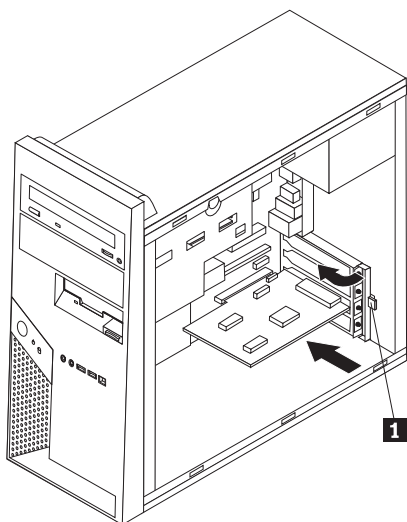
Poznámka: Při této proceduře vám pomůže, když položíte počítač na bok.

2. Na zadní straně počítače zatlačte na modrou západku zajišťující adaptéry **1**, jak ukazuje obrázek, a otočte ji do polohy otevřeno.



3. Vyjměte adaptér tak, že jej rovně vytáhnete z konektoru.
4. Do tohoto konektoru zasuňte nový adaptér. Dbejte na to, aby byl adaptér v konektoru správně usazen.

5. Na zadní straně počítače zatlačte na modrou západku zajišťující adaptéry **1** a otočte ji do polohy zavřeno.



6. Dále postupujte podle návodu uvedeného v části “Dokončení instalace” na stránce 34.

Výměna jednotky pevného disku

Upozornění:

Nepokoušejte se sejmout kryt počítače ani provádět jakoukoliv opravu, dokud si nepřečtete důležité bezpečnostní informace v příručce *Bezpečnostní pokyny a informace o záruce* přiložené k vašemu počítači nebo v publikaci *Hardware Maintenance Manual (HMM)* pro tento počítač. Kopie příručky *Bezpečnostní pokyny a informace o záruce* nebo publikace *HMM* získáte na webových stránkách podpory na adrese <http://www.lenovo.com/think/support>.

Důležité

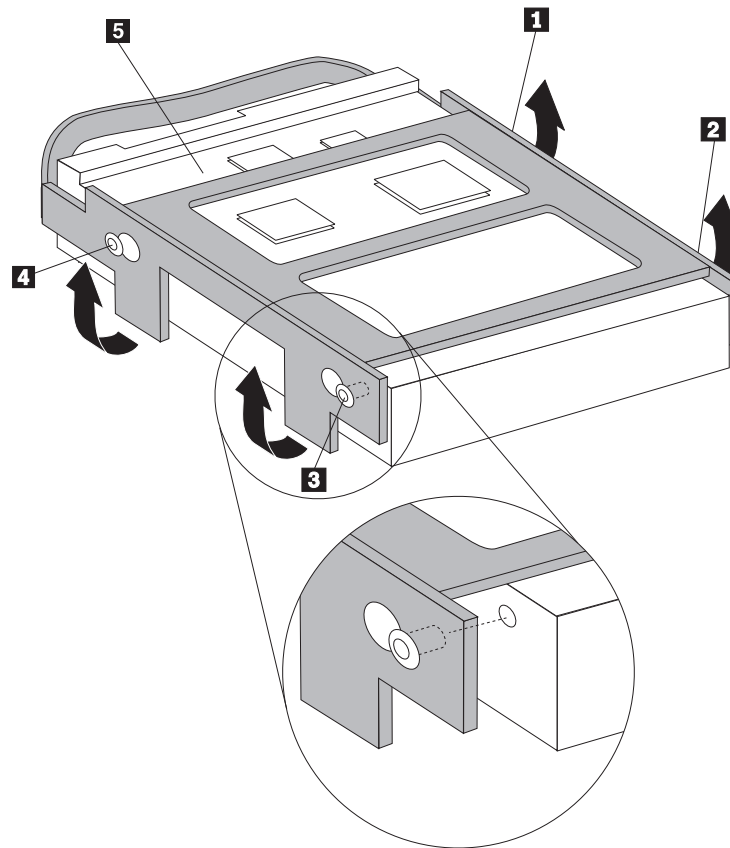
S novým pevným diskem obdržíte také sadu disků *CD Product Recovery*. Tato sada disků *CD Product Recovery* vám umožní obnovit obsah pevného disku do stejného stavu, v němž byl v době dodávky počítače od výrobce. Více informací týkajících se obnovy softwaru instalovaného od výrobce najdete v *Uživatelské příručce* v kapitole o obnově softwaru.

1. Sejměte kryt počítače. Další informace najdete v části “Sejmutí krytu počítače” na stránce 5.

Poznámka: Neodstraňujte rámeček pro uchycení pevného disku.

2. Od diskové jednotky odpojte datový a napájecí kabel.
3. Vysuňte diskovou jednotku z příchytného rámečku tahem za modrý držák.
4. Vyjměte vadnou diskovou jednotku z modrého rámečku tak, že pružný rámeček ohnete.

5. Při instalaci nové jednotky pevného disku do modrého rámečku ohněte rámeček tak, aby piny **1** až **4** na rámečku zapadly do otvorů na jednotce pevného disku. Nedotýkejte se desky s obvody **5** na spodní straně diskové jednotky.



6. Vložte novou diskovou jednotku do přichytného rámečku tak, aby deska s obvody byla dole, a zaklapněte ji na místo.
7. K nové jednotce pevného disku připojte napájecí a datový kabel.
8. Dále postupujte podle návodu uvedeného v části “Dokončení instalace” na stránce 34.

Výměna optické jednotky

Upozornění:

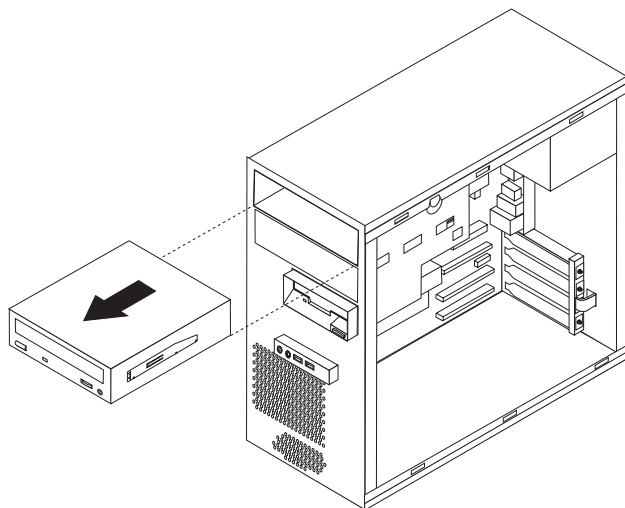
Nepokoušejte se sejmout kryt počítače ani provádět jakoukoliv opravu, dokud si nepřečtete důležité bezpečnostní informace v příručce *Bezpečnostní pokyny a informace o záruce* přiložené k vašemu počítači nebo v publikaci *Hardware Maintenance Manual (HMM)* pro tento počítač. Kopie příručky *Bezpečnostní pokyny a informace o záruce* nebo publikace *HMM* získáte na webových stránkách podpory na adrese <http://www.lenovo.com/think/support>.

1. Sejměte kryt počítače. Další informace najdete v části “Sejmutí krytu počítače” na stránce 5.

Poznámka: Při této proceduře vám pomůže, když položíte počítač na bok.

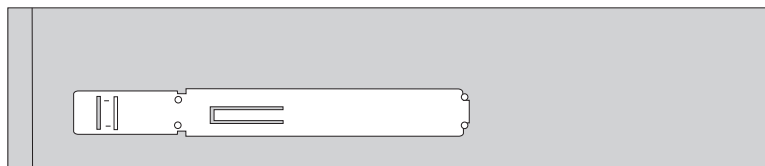
2. Odpojte datové kabely a napájecí šňůry ze zadní části optické jednotky.

3. Uvolněte jednotku stisknutím modré zajišťovací páčky po straně jednotky a vysuňte ji ven z přední strany počítače.



Poznámka: Při vyjímání optické jednotky může být nutné odstranit čelní rám. Viz “Sejmutí a zpětná instalace čelního rámu” na stránce 8.

4. Odstraňte z vadné jednotky přichytný rámeček a připevněte jej na novou jednotku.



5. Zasuňte optickou jednotku do příslušné šachty a zaklapněte ji na místo.
6. Znovu připojte k jednotce datový kabel a napájecí šňůru.
7. Znovu nainstalujte čelní rám, pokud jste ho předtím odstranili. Další informace najdete v části “Sejmutí a zpětná instalace čelního rámu” na stránce 8.
8. Chcete-li instalaci dokončit, přejděte na část “Dokončení instalace” na stránce 34.

Výměna disketové jednotky

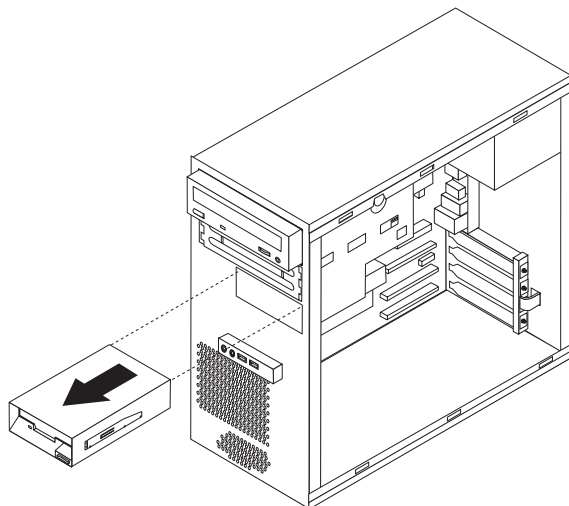
Upozornění:

Nepokoušejte se sejmout kryt počítače ani provádět jakoukoliv opravu, dokud si nepřečtete důležité bezpečnostní informace v příručce *Bezpečnostní pokyny a informace o záruce* přiložené k vašemu počítači nebo v publikaci *Hardware Maintenance Manual (HMM)* pro tento počítač. Kopie příručky *Bezpečnostní pokyny a informace o záruce* nebo publikace *HMM* získáte na webových stránkách podpory na adrese <http://www.lenovo.com/think/support>.

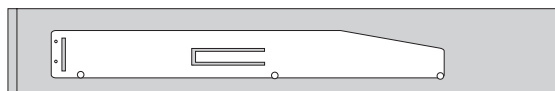
1. Sejměte kryt počítače. Další informace najdete v části “Sejmutí krytu počítače” na stránce 5.
2. Sejměte čelní rám. Další informace najdete v části “Sejmutí a zpětná instalace čelního rámu” na stránce 8.

Poznámka: Při této proceduře vám pomůže, když položíte počítač na bok.

3. Ze zadní části disketové jednotky odpojte datový a napájecí kabel.
4. Uvolněte disketovou jednotku stisknutím modré zajišťovací páčky po straně jednotky a vysuňte ji ven z přední strany počítače.



5. Odstraňte z vadné jednotky přichytný rámeček a připevněte jej na novou jednotku.



6. Zasuňte disketovou jednotku do schránky a zaklapněte ji na místo.
7. Znovu připojte k jednotce datový kabel a napájecí šňůru.
8. Při zpětné instalaci čelního rámu jej natočte tak, aby přichytky dole na rámu souhlasily s odpovídajícími otvory na kostře počítače. Naklopte rám, aby dole i nahoře zapadl na své místo.
9. Dále postupujte podle návodu uvedeného v části “Dokončení instalace” na stránce 34.

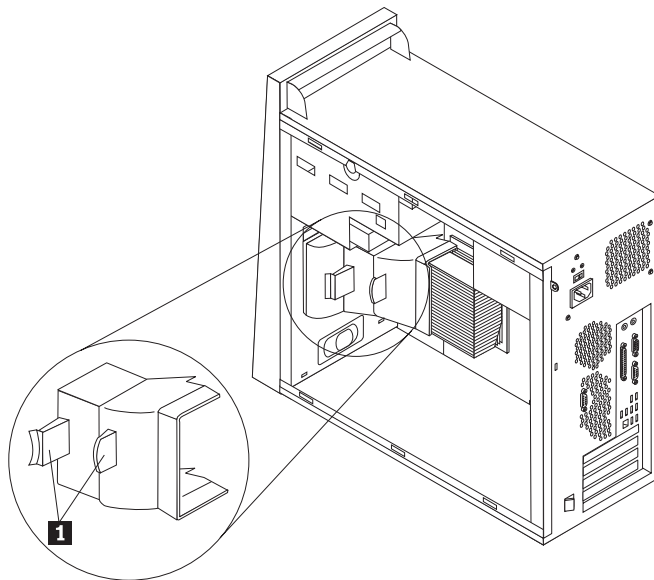
Výměna sestavy větráku systému

Upozornění:

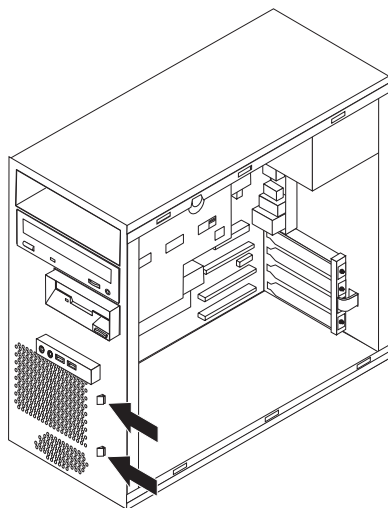
Nepokoušejte se sejmout kryt počítače ani provádět jakoukoliv opravu, dokud si nepřečtete důležité bezpečnostní informace v příručce *Bezpečnostní pokyny a informace o záruce* přiložené k vašemu počítači nebo v publikaci *Hardware Maintenance Manual (HMM)* pro tento počítač. Kopie příručky *Bezpečnostní pokyny a informace o záruce* nebo publikace *HMM* získáte na webových stránkách podpory na adrese <http://www.lenovo.com/think/support>.

1. Sejměte kryt počítače a odstraňte rámeček pro uchycení pevného disku. Další informace najdete v části “Sejmutí krytu počítače” na stránce 5.
2. Sejměte čelní rám. Další informace najdete v části “Sejmutí a zpětná instalace čelního rámu” na stránce 8.
3. Odpojte kabel větráku systému z konektoru pro větrák na základní desce. Další informace najdete v části “Schéma umístění dílů na základní desce” na stránce 4.

4. Sestava větráku systému sestává ze dvou částí: ventilačního panelu a větráku systému. Vyměňte ventilační panel tak, že současně stisknete k sobě obě příchytky **1** a vytáhnete jej ze skříně.



5. Stisknutím dvou příchytěk vyjměte větrák systému.



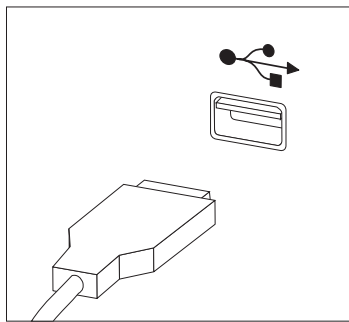
6. Nainstalujte nový větrák systému.
7. Znovu nainstalujte ventilační panel.
8. Znovu připojte kabel větráku systému ke konektoru na základní desce. Další informace najdete v části “Schéma umístění dílů na základní desce” na stránce 4.
9. Znovu nainstalujte čelní rám.
10. Dále postupujte podle návodu uvedeného v části “Dokončení instalace” na stránce 34.

Výměna klávesnice

Upozornění:

Nepokoušejte se sejmout kryt počítače ani provádět jakoukoliv opravu, dokud si nepřečtete důležité bezpečnostní informace v příručce *Bezpečnostní pokyny a informace o záruce* přiložené k vašemu počítači nebo v publikaci *Hardware Maintenance Manual (HMM)* pro tento počítač. Kopie příručky *Bezpečnostní pokyny a informace o záruce* nebo publikace *HMM* získáte na webových stránkách podpory na adrese <http://www.lenovo.com/think/support>.

1. Vyjměte veškerá média (diskety, CD nebo pásky) z jednotek, vypněte počítač i všechna připojená zařízení.
2. Odpojte všechny napájecí šňůry ze zásuvek.
3. Klávesnice je připojena ke konektoru USB na přední nebo zadní straně počítače. Další informace najdete v části "Umístění komponent" na stránce 1.



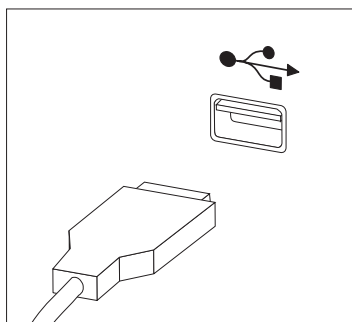
4. Odpojte kabel vadné klávesnice od počítače a připojte ke správnému konektoru kabel nové klávesnice.
5. Dále postupujte podle návodu uvedeného v části "Dokončení instalace" na stránce 34.

Výměna myši

Upozornění:

Nepokoušejte se sejmout kryt počítače ani provádět jakoukoliv opravu, dokud si nepřečtete důležité bezpečnostní informace v příručce *Bezpečnostní pokyny a informace o záruce* přiložené k vašemu počítači nebo v publikaci *Hardware Maintenance Manual (HMM)* pro tento počítač. Kopie příručky *Bezpečnostní pokyny a informace o záruce* nebo publikace *HMM* získáte na webových stránkách podpory na adrese <http://www.lenovo.com/think/support>.

1. Vyjměte veškerá média (diskety, CD nebo pásky) z jednotek, vypněte počítač i všechna připojená zařízení.
2. Odpojte všechny napájecí šňůry ze zásuvek.
3. Myš je připojena ke konektoru USB na přední nebo zadní straně počítače. Další informace najdete v části “Umístění komponent” na stránce 1.



4. Odpojte kabel vadné myši od počítače a připojte ke správnému konektoru kabel nové myši.
5. Dále postupujte podle návodu uvedeného v části “Dokončení instalace” na stránce 34.

Výměna vnitřního reproduktoru

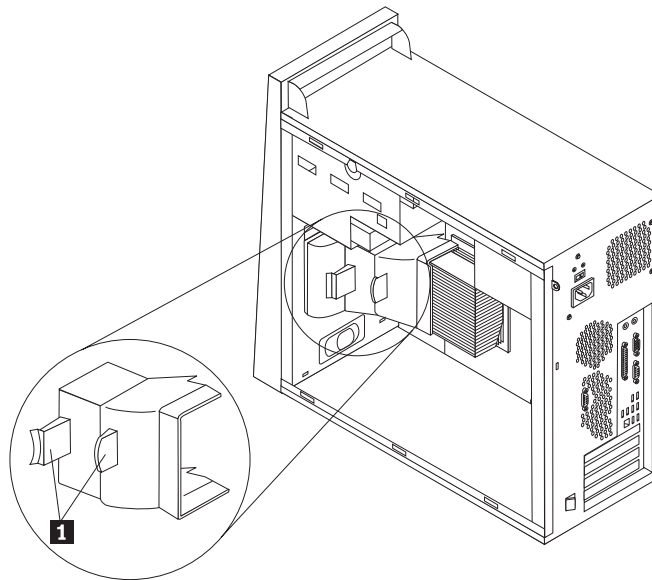
Upozornění:

Nepokoušejte se sejmout kryt počítače ani provádět jakoukoliv opravu, dokud si nepřečtete důležité bezpečnostní informace v příručce *Bezpečnostní pokyny a informace o záruce* přiložené k vašemu počítači nebo v publikaci *Hardware Maintenance Manual (HMM)* pro tento počítač. Kopie příručky *Bezpečnostní pokyny a informace o záruce* nebo publikace *HMM* získáte na webových stránkách podpory na adrese <http://www.lenovo.com/think/support>.

1. Sejměte kryt počítače. Další informace najdete v části “Sejmutí krytu počítače” na stránce 5.

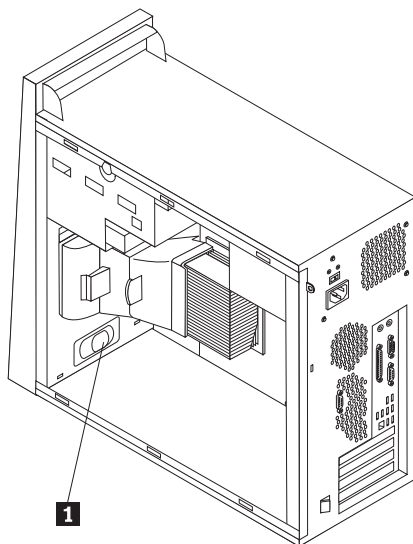
Poznámka: Při této proceduře vám pomůže, když položíte počítač na bok.

2. Vyjměte ventilační panel tak, že stisknete obě příchytky **1** k sobě a vytáhnete jej ze skříně.



3. Návod, jak vyhledat konektor interního reproduktoru, uvádí část “Schéma umístění dílů na základní desce” na stránce 4.
4. Odpojte kabel reproduktoru od základní desky.

5. Vysuňte reproduktor **1** směrem nahoru, aby se uvolnil z kovových příchytek, které jej dole přidržují. Pak odklopte dolní část reproduktoru směrem ven a vyjměte reproduktor ze skříně.



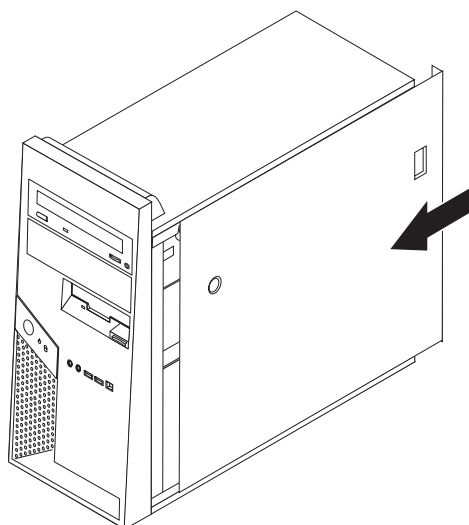
6. Vložte dolní část nového reproduktoru do kovových příchytek a přiklopte jeho horní část dovnitř, až zaklapne.
7. Znovu připojte kabel reproduktoru k základní desce. Další informace najdete v části “Schéma umístění dílů na základní desce” na stránce 4.
8. Znovu nainstalujte ventilační panel.
9. Dále postupujte podle návodu uvedeného v části “Dokončení instalace”.

Dokončení instalace

Po výměně vadného dílu je třeba nainstalovat zpět všechny ostatní díly, které jste předtím odstranili, vrátit na místo kryt počítače a znovu připojit jednotlivé kabely včetně telefonních linek a napájecích kabelů. Také, v závislosti na vyměňovaném dílu, bude možná třeba potvrdit aktualizované informace v programu Setup Utility. Přečtěte si kapitolu o použití programu Setup Utility v *Uživatelské příručce* nebo v publikaci *Hardware Maintenance Manual*.

Na konci instalace:

1. Dbejte na to, aby všechny komponenty byly správně namontovány a aby v počítači nezůstalo žádné nářadí ani šroubky. Informace o umístění různých komponent najdete v části “Umístění komponent” na stránce 1.
2. Připevněte rámeček pro uchycení jednotky pevného disku zpět na místo a znovu připojte kabely, které byly od volitelné diskové jednotky odpojeny. Další informace najdete v části “Vyjmutí rámečku pro uchycení pevného disku” na stránce 7.
3. Přesuňte veškeré kabely, které by mohly bránit v instalaci krytu počítače.
4. Položte kryt na kostru skříně tak, aby konzoly na kostře zapadaly do vodících lišt ve spodní části krytu počítače. Potom zasuňte kryt počítače, až zaklapne na místo.



5. Znovu připojte externí kabely. Napájecí šňůru připojte nejprve k počítači a potom do řádně uzemněné elektrické zásuvky. Další informace najdete v části “Umístění komponent” na stránce 1.
6. Jestliže vyměňujete základní desku nebo mikroprocesor, musíte aktualizovat (flash) systém BIOS. Další informace najdete v části “Aktualizace (flash) systému BIOS z diskety nebo disku CD-ROM” na stránce 36.
7. Chcete-li aktualizovat nastavení konfigurace, přečtěte si kapitolu o použití programu Setup Utility v *Uživatelské příručce* nebo v publikaci *Hardware Maintenance Manual* k vašemu počítači.

Poznámka: Ve většině míst na světě vyžaduje Lenovo vrácení vadných jednotek CRU. Informace o vrácení vadných jednotek CRU jsou dodávány spolu s jednotkami CRU nebo je obdržíte několik dní poté, co dorazí jednotky CRU.

Aktualizace (flash) systému BIOS z diskety nebo disku CD-ROM

Důležité

Pomocí programu Setup Utility si zobrazte informace o systému. Přečtěte si kapitolu o použití programu Setup Utility v *Uživatelské příručce* nebo v publikaci *Hardware Maintenance Manual*. Jestliže se sériové číslo a typ/model stroje uvedené v hlavním menu neshodují s údaji na štítku vašeho počítače, musíte aktualizovat (flash) systém BIOS, abyste změnili toto sériové číslo a typ/model.

K aktualizaci (flash) systému BIOS z diskety nebo disku CD-ROM použijte tento postup:

1. Do odpovídající jednotky vložte disketu nebo CD-ROM s aktualizací (flash) systémových programů. Aktualizace systémových programů jsou dostupné na adrese <http://www.lenovo.com/think/support> v síti WWW.
2. Zapněte počítač. Je-li již zapnutý, je třeba jej vypnout a znovu zapnout. Poté se spustí aktualizace.
3. Při dotazu na volbu jazyka napište z numerické klávesnice číslo, které odpovídá požadovanému jazyku, a stiskněte klávesu Enter.
4. Na výzvu ke změně sériového čísla stiskněte Y.
5. Napište sedmimístné sériové číslo svého počítače a stiskněte klávesu Enter.
6. Na výzvu ke změně typu/modelu počítače stiskněte Y.
7. Napište sedmiznakové označení typu/modelu svého počítače a stiskněte klávesu Enter.
8. Aktualizaci dokončete podle instrukcí na obrazovce.

Dodatek. Poznámky

Lenovo nemusí produkty, služby a funkce popsané v tomto dokumentu nabízet ve všech zemích. Informace o produktech a službách, které jsou momentálně ve Vaší zemi dostupné, můžete získat od zástupce Lenovo pro vaši oblast. Žádný z odkazů na produkty, programové vybavení nebo služby není zamýšlen jako tvrzení, že lze použít pouze tyto produkty, programové vybavení nebo služby Lenovo. Použití lze libovolně funkčně ekvivalentní produkty, programové vybavení nebo služby, které neporušují žádná práva Lenovo na duševní vlastnictví. Za vyhodnocení a ověření činnosti libovolného produktu, programu či služby jiného výrobce než Lenovo však odpovídá uživatel.

Lenovo může mít patenty nebo podané žádosti o patent, které zahrnují předmět tohoto dokumentu. Vlastnictví tohoto dokumentu Vám nedává žádná práva k těmto patentům. Písemné žádosti o licenci můžete posílat na adresu:

*Lenovo (United States), Inc.
500 Park Offices Drive, Hwy. 54
Research Triangle Park, NC 27709
U.S.A.
Attention: Lenovo Director of Licensing*

LENOVO GROUP LTD. POSKYTUJE TUTO PUBLIKACI "JAK JE" (AS IS), BEZ JAKÝCHKOLIV ZÁRUK, VYJÁDRĚNÝCH NEBO ODVOZENÝCH, VČETNĚ, A TO ZEJMÉNA, ODVOZENÉ ZÁRUKY NEPORUŠOVÁNÍ PRÁV TŘETÍCH STRAN, ZÁRUKY PRODEJNOSTI NEBO VHODNOSTI PRO URČITÝ ÚČEL. Některé právní řády nepřipouštějí omezení či vyloučení vyjádřených nebo odvozených záruk v určitých transakcích, a proto se na Vás toto prohlášení nemusí vztahovat.

Tato publikace může obsahovat technické nepřesnosti nebo typografické chyby. Informace zde uvedené jsou pravidelně aktualizovány a v příštích vydáních této publikace již budou tyto změny zahrnuty. Lenovo má právo kdykoliv bez upozornění zdokonalovat nebo měnit produkty a programy popsané v této publikaci.

Produkty popsané v tomto dokumentu nejsou určeny pro použití v implantátech nebo jiných aplikacích pro podporu životních funkcí, kde by selhání mohlo způsobit úraz nebo úmrtí osob. Údaje obsažené v tomto dokumentu neovlivňují a nemění specifikace produktů Lenovo a záruky na ně. Nic v tomto dokumentu nesmí být považováno za vyjádřené nebo odvozené licence nebo nárok na odškodnění na základě práv na duševní vlastnictví Lenovo nebo třetích stran. Všechny informace v tomto dokumentu byly získány ve specifických prostředích a jsou prezentovány jako příklady. Výsledky získané v jiných prostředích se mohou lišit.

Lenovo může, pokud to považuje za vhodné, používat nebo distribuovat libovolné informace, které jí poskytnete, aniž by tím vznikl jakýkoliv závazek Lenovo vůči Vám.

Jakékoliv odkazy v této publikaci na webové stránky jiných společností než Lenovo jsou poskytovány pouze pro větší pohodlí uživatele a nemohou být žádným způsobem vykládány jako doporučení těchto webových stránek ze strany Lenovo. Materiály obsažené na takových webových stránkách nejsou součástí materiálů tohoto produktu Lenovo a mohou být používány pouze na vlastní riziko.

Jakékoliv údaje o výkonnosti obsažené v této publikaci byly zjištěny v řízeném prostředí. Výsledky získané v jakémkoliv jiném operačním prostředí se proto mohou výrazně lišit. Některá měření mohla být prováděna na vývojových verzích systémů a není zaručeno, že tato měření budou stejná i na běžně dostupných systémech. Některé údaje mohly být navíc

zjištěny pomocí extrapolace. Skutečné výsledky se mohou lišit. Čtenáři tohoto dokumentu by měli zjistit použitelné údaje pro své specifické prostředí.

Poznámka k televiznímu výstupu

Tyto poznámky se vztahují na modely, které mají výrobcem instalovanou funkci televizního výstupu.

Tento produkt zahrnuje technologii ochrany autorských práv prostřednictvím ochrany určitých patentových práv a jiných práv na duševní vlastnictví, kterými v USA disponuje společnost Macrovision Corporation a další vlastníci autorských práv. Užívání této technologie ochrany autorských práv musí být oprávněno ze strany společnosti Macrovision Corporation a je omezeno pouze na použití pro domácí nebo jiné omezené prohlížení, pokud společnost Macrovision Corporation výslovně nestanoví jinak. Zpětný překlad nebo kompilace jsou zakázány.

Ochranné známky

Následující názvy jsou ochrannými známkami společnosti Lenovo ve Spojených státech a případně v dalších jiných zemích:

Lenovo
ThinkCentre

IBM je ochranná známka společnosti International Business Machines Corporation ve Spojených státech a případně v dalších jiných zemích.

Ostatní názvy společností, výrobků nebo služeb mohou být ochrannými známkami nebo servisními značkami jiných firem.

ThinkCentre

Číslo položky: 41X6266

Vytištěno v Dánsku společností IBM Danmark A/S.

(1P) P/N: 41X6266

