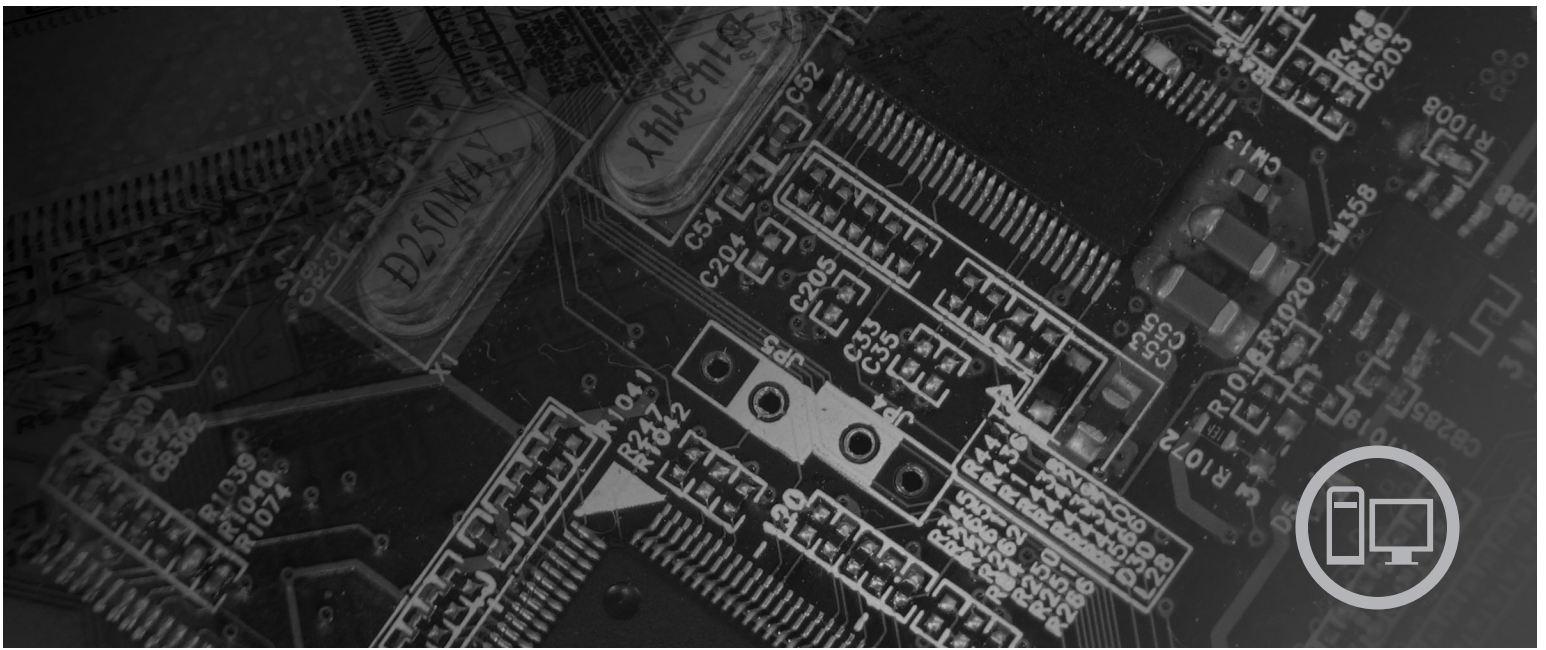




# Guida per l'utente Lenovo 3000 J Series



**Tipi 7390, 7391, 7392, 7396, 7397, 7398**



***lenovo***

Lenovo 3000 J Series

**Nota**

Prima di utilizzare questo prodotto e le relative informazioni, consultare la sezione “Informazioni importanti relative alla sicurezza” a pagina v e l’Appendice B, “Informazioni”, a pagina 69.

**Seconda edizione (Agosto 2006)**

**© Copyright Lenovo 2005, 2006.**

**Portions © Copyright International Business Machines Corporation 2005.**

**Tutti i diritti riservati.**

# Indice

## Informazioni importanti relative alla

### **sicurezza . . . . . v**

Condizioni che richiedono un intervento immediato	v
Indicazioni di sicurezza generali	vi
Manutenzione	vi
Cavi e adattatori di alimentazione.	vii
Cavi di estensione e dispositivi correlati	viii
Spine e prese	viii
Batterie	viii
Surriscaldamento e ventilazione del prodotto	ix
Sicurezza delle unità CD e DVD	ix
Ulteriori informazioni sulla sicurezza	x
Batteria al litio.	x
Informazioni sulla sicurezza del modem	xi
Dichiarazione di conformità relativa al laser	xi
Alimentatore	xii

### **Introduzione . . . . . xiii**

### **Capitolo 1. Organizzazione dell'area di lavoro . . . . . 1**

Organizzazione ottimale	1
Riflessi ed illuminazione	1
Circolazione dell'aria	2
Prese elettriche e lunghezza dei cavi	2

### **Capitolo 2. Installazione del computer. . . . . 3**

Collegamento del computer	3
accensione dell'alimentazione.	9
Completamento dell'installazione del software	9
Completamento di attività importanti	9
Aggiornamento del sistema operativo	10
Installazione di altri sistemi operativi.	10
Aggiornamento del software antivirus	10
Spegnimento del computer	10

### **Capitolo 3. Installazione delle opzioni 11**

Funzioni	11
Opzioni disponibili	14
Specifiche tecniche	15
Posizioni di funzionamento consentite	16
Strumenti richiesti	16
Come maneggiare i dispositivi sensibili all'elettricità statica	16
Installazione di opzioni esterne.	17
Ubicazione dei controlli e connettori nella parte anteriore del computer	17
Ubicazione dei connettori nella parte posteriore del computer.	18
Reperimento dei driver di periferica	19
Rimozione del coperchio	20
Posizione dei componenti	21
Accesso ai componenti della scheda madre.	22
Identificazione delle parti sulla scheda madre	24

Installazione della memoria	26
Installazione di adattatori PCI	27
Installazione delle funzioni di sicurezza	28
Lucchetto	29
Protezione con password	29
Sostituzione della batteria	29
Cancellazione di una password perduta o dimenticata	30
Riposizionamento del coperchio e collegamento dei cavi	31

### **Capitolo 4. Recupero software . . . . . 33**

Creazione ed utilizzo di dischi di product recovery	33
Backup e recupero	34
Utilizzo dell'area di lavoro Rescue and Recovery	35
Soluzioni relative ai problemi di recupero	37
Creazione e utilizzo dei supporti di ripristino	38
Creazione e utilizzo di un dischetto Recovery Repair	38
Recupero o installazione dei driver delle unità periferiche.	39
Impostazione del ripristino di una periferica nella sequenza di avvio	41

### **Capitolo 5. Utilizzo del programma Setup Utility . . . . . 43**

Avvio del programma Setup Utility	43
Visualizzazione e modifica delle impostazioni	43
Utilizzo delle password	43
Considerazioni sulla password	44
Password dell'utente	44
Password del responsabile	44
Impostazione, modifica e cancellazione di una password	44
Utilizzo del profilo sicurezza per periferica	45
Selezione di un'unità di avvio	45
Selezione di un'unità di avvio temporanea	45
Modifica della sequenza dell'unità di avvio.	46
Impostazioni avanzate.	46
Uscita dal programma Setup Utility	46

### **Capitolo 6. Aggiornamento dei programmi di sistema . . . . . 47**

Utilizzo di programmi di sistema	47
Aggiornamento (flashing) BIOS da un dischetto o da un CD-ROM	47

### **Capitolo 7. Risoluzione dei problemi e programmi di diagnostica . . . . . 49**

risoluzione problemi di base.	49
Programmi di diagnostica	50
PC-Doctor per Windows	51
PC-Doctor per DOS.	51
Pulizia del mouse	53
Mouse ottico	53

Mouse non ottico . . . . .	53
<b>Capitolo 8. Richiesta di informazioni, supporto e assistenza . . . . .</b>	<b>55</b>
Risorse delle informazioni . . . . .	55
Cartella Manuali in linea . . . . .	55
Lenovo Care . . . . .	55
Access Help . . . . .	56
Garanzia e sicurezza . . . . .	56
www.lenovo.com . . . . .	56
Assistenza e servizio . . . . .	57
Utilizzo della documentazione e dei programmi di diagnostica. . . . .	57
Richiesta di assistenza . . . . .	57
Utilizzo di altri servizi. . . . .	58
Acquisto di altri servizi . . . . .	58

<b>Appendice A. Comandi modem manuali</b>	<b>61</b>
Comandi AT . . . . .	61
Comandi AT estesi . . . . .	63
Comandi MNP/V.42/V.42bis/V.44. . . . .	65
Comandi Fax Classe 1. . . . .	66
Comandi Fax Classe 2. . . . .	66
Comandi voce . . . . .	67
<b>Appendice B. Informazioni . . . . .</b>	<b>69</b>
Informazioni particolari sull'uscita TV . . . . .	70
Marchi . . . . .	70
<b>Indice analitico . . . . .</b>	<b>71</b>

---

## Informazioni importanti relative alla sicurezza

### Nota

Si prega di leggere attentamente le seguenti importanti informazioni di sicurezza.

Queste informazioni consentono di utilizzare correttamente il computer desktop o notebook. Attenersi alle informazioni fornite insieme al computer. Le informazioni contenute in questo documento non modificano i termini dell'accordo di acquisto o della dichiarazione di garanzia limitata della Lenovo™. Per ulteriori informazioni, fare riferimento alle informazioni di sicurezza e garanzia fornite con il computer.

La sicurezza del cliente è molto importante. L'obiettivo di IBM è di fornire prodotti sicuri ed efficaci. Tuttavia, i personal computer sono dei dispositivi elettronici. I cavi dell'alimentazione, gli adattatori ed altre funzioni, se non utilizzate correttamente, possono esporre i clienti a potenziali rischi di sicurezza e provocare danni fisici o alla proprietà personale. Per ridurre tali rischi, seguire le istruzioni fornite con il prodotto e leggere attentamente tutte le avvertenze presenti sul prodotto e nelle istruzioni sul funzionamento. Osservando quanto esposto nelle informazioni contenute in questo manuale e in quelle fornite con il prodotto, è possibile proteggersi da eventuali rischi e creare un ambiente di lavoro più sicuro.

**Nota:** queste informazioni contengono riferimenti alle batterie e agli adattatori di alimentazione. Con i computer notebook, alcuni prodotti (come ad esempio altoparlanti o video) vengono forniti con alimentatori esterni. Le presenti informazioni sono applicabili a tali prodotti. Inoltre, l'elaboratore potrebbe contenere una piccola batteria interna delle dimensioni di una moneta che fornisce energia per l'orologio del sistema anche quando l'elaboratore è scollegato, quindi le informazioni sulla sicurezza della batteria sono applicabili a tutti gli elaboratori.

---

## Condizioni che richiedono un intervento immediato

**I prodotti possono essere danneggiati a causa di negligenza o di un utilizzo non adeguato. Alcuni danni impediscono l'utilizzo del prodotto e richiedono l'intervento di un rivenditore autorizzato.**

**Prestare particolare attenzione al prodotto al momento dell'accensione. Raramente, è possibile che il computer produca un odore di parti surriscaldate, una nube di fumo o scintille. Oppure è possibile che si sentano rumori provenire dal computer. Queste condizioni potrebbero indicare che un componente elettronico interno al computer è in stato di malfunzionamento. Oppure può indicare un potenziale problema di sicurezza. Tuttavia, non correte rischi cercando di fare una diagnosi voi stessi. Contattate il centro assistenza clienti per ulteriori informazioni. Per un elenco dei numeri di telefono dei centri di servizio e supporto, fare riferimento alle informazioni di garanzia e sicurezza fornite con il computer.**

**Verificare frequentemente che il computer e i relativi componenti non presentino segni di usura, danni e conseguenti segni di pericolo. Se avete domande sulla condizione di un componente, non utilizzate il prodotto.**

Rivolgersi al Centro di supporto dei clienti o all'azienda produttrice per istruzioni sulla manutenzione e sull'eventuale assistenza.

Nell'eventualità che venga riscontrata una delle seguenti condizioni, o se avete dubbi sulla sicurezza del prodotto, interrompete l'uso del prodotto stesso e scollegatelo dalle fonti di alimentazione e dalle linee di telecomunicazione fino a che vi sarete messi in contatto con il centro supporto clienti per ricevere assistenza.

- Cavi di alimentazione, prese elettriche, adattatori di alimentazione, cavi di estensione, dispositivi di protezione o alimentatori danneggiati o rotti.
- Segni di surriscaldamento, fumo, scintille o fuoco.
- Danni alla batteria (ad esempio, ammaccature, pieghe o fessure), fuoriuscita di eventuali materiali sui morsetti della batteria.
- Emissione di rumori o forti odori derivanti dal prodotto.
- Segni di liquido versato o di un oggetto caduto sul computer, sul cavo di alimentazione e sull'adattatore di alimentazione.
- Il computer stesso, il cavo di alimentazione, l'adattatore di alimentazione sono stati esposti all'acqua.
- Caduta o danneggiamento del computer.
- Il prodotto non funziona correttamente seguendo le relative istruzioni.

**Nota:** se queste condizioni si verificano con un prodotto (come ad esempio un cavo di estensione) non fabbricato per o dalla Lenovo, interrompere immediatamente l'utilizzo di tale prodotto fino a quando non si ha la possibilità di contattare l'azienda produttrice per ulteriori istruzioni o fino a quando non è possibile sostituire tale prodotto.

---

## Indicazioni di sicurezza generali

Si osservino sempre le seguenti precauzioni per ridurre i rischi di pericolo e di danni alla proprietà.

### Manutenzione

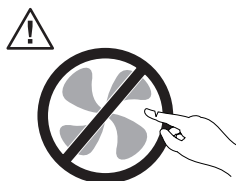
Non tentare di provvedere personalmente alla manutenzione di un prodotto, a meno che non indicato direttamente dal Centro supporto dei clienti o dalla documentazione inclusa. Rivolgersi solo a personale specializzato autorizzato alla riparazione del prodotto in oggetto.

**Nota:** Alcune parti possono essere aggiornate o sostituite dall'utente. Queste parti sono denominate CRU (Customer Replaceable Units). La Lenovo identifica espressamente le parti CRU come tali, fornendo la documentazione con le istruzioni per la relativa sostituzione. Seguire attentamente tutte le istruzioni quando si esegue la sostituzione. Verificare sempre che la corrente sia disattivata e che il cavo di alimentazione sia scollegato dal prodotto prima di eseguire la sostituzione. Per ulteriori informazioni, fare riferimento alle informazioni di sicurezza e garanzia fornite con il computer. Per qualsiasi domanda, contattare il Centro supporto dei clienti.

Sebbene non sono presenti delle parti rimovibili nel computer dopo che il cavo di alimentazione è stato scollegato, le seguenti istruzioni sono necessarie per un'appropriate certificazione UL.



#### Pericolo



**Parti rimovibili pericolose. Tenere lontane dita e altre parti del corpo.**

#### Attenzione



**Prima di sostituire un componente CRU, spegnere il computer e attendere da tre a cinque minuti per consentire il raffreddamento del computer prima di aprire il coperchio.**

## Cavi e adattatori di alimentazione

Utilizzare solo i cavi e gli adattatori di alimentazione forniti dalla casa produttrice del prodotto.

I cavi di alimentazione dovranno essere approvati a norma di sicurezza. Per la Germania, sarà H05VV-F, 3G, 0.75 mm<sup>2</sup>, o superiore. Per altri paesi, dovranno essere utilizzati gli appositi tipi.

Non avvolgere mai un cavo di alimentazione intorno alla scheda di alimentazione o altri oggetti. In questo modo il cavo può essere sottoposto ad una sollecitazione che lo può danneggiare. Ciò potrebbe causare un rischio per la sicurezza.

Posizionare i cavi di alimentazione in modo che non possano essere calpestati o perforati da eventuali oggetti.

Proteggere i cavi di alimentazione e gli adattatori di alimentazione dai liquidi. Ad esempio, non lasciare un cavo o un adattatore di alimentazione in prossimità di lavandini, vasche da bagno, gabinetti o su pavimenti che vengono lavati con detergenti liquidi. I liquidi possono causare corto-circuiti, soprattutto se il cavo di alimentazione o l'adattatore di alimentazione sono stati utilizzati in modo incauto. I liquidi possono anche causare la graduale corrosione delle estremità del cavo di alimentazione e/o degli adattatori di alimentazione, che possono determinare surriscaldamento.

Collegare sempre i cavi di alimentazione e i cavi di segnale nell'ordine appropriato, quindi verificare che tutti i connettori dei cavi di alimentazione siano collegati completamente e in modo sicuro nelle relative prese.

Non utilizzare una scheda di alimentazione con pin di input CA corrosi e/o segni di surriscaldamento (come ad esempio plastica degradata) all'input CA o in qualsiasi altro punto della scheda di alimentazione.

Non utilizzare cavi danneggiati o i cui contatti elettrici sugli estremi presentano dei segni di corrosione o di surriscaldamento.

## **Cavi di estensione e dispositivi correlati**

Verificare che i cavi telefonici, i dispositivi di protezione, gli alimentatori e i nastri di alimentazione utilizzati siano in grado di gestire i requisiti elettrici del prodotto. Non sovraccaricare questi dispositivi. Se si utilizzano i nastri dell'alimentazione, il carico non deve superare il potenziamento di immissione dei nastri dell'alimentazione. Per ulteriori informazioni sui requisiti e i carichi di alimentazione e sulla potenza di input, consultare il personale tecnico specializzato.

## **Spine e prese**

Se la presa elettrica che si intende utilizzare per l'apparecchiatura sembra danneggiata o corrosa, non utilizzarla fino a quando non viene sostituita da un elettricista specializzato.

Non piegare o modificare in alcun modo la spina. Se la spina è danneggiata, rivolgersi all'azienda produttrice per ottenerne la sostituzione.

Alcuni prodotti dispongono di una spina a tre prolunghe. Questa spina può essere collegata solo ad una presa elettrica dotata di messa a terra di sicurezza. Si tratta di una funzione di sicurezza. Non tentare di inserire questa spina in una presa elettrica non dotata di messa a terra di sicurezza. Se non si riesce ad inserire la spina nella presa elettrica, richiedere ad un elettricista un adattatore per la presa elettrica o la sostituzione di quest'ultima con una presa con la quale è possibile utilizzare questa funzione di sicurezza. Non sovraccaricare le prese elettriche. Il carico generale del sistema non deve superare l'80 per cento del potenziamento del circuito derivato. Per ulteriori informazioni sui carichi di alimentazione e sulla potenza dei circuiti di sezione, consultare il personale tecnico specializzato.

Verificare che la presa elettrica utilizzata sia collegata correttamente, sia facilmente accessibile e collocata vicino all'apparecchiatura. Non sottoporre ad eccessiva tensione i cavi.

Collegare e scollegare con cautela l'apparecchiatura dalla presa elettrica.

## **Batterie**

Tutti i personal computer prodotti dalla Lenovo contengono una piccola batteria non ricaricabile per alimentare l'orologio del sistema. Inoltre, gran parte dei prodotti portatili, come ad esempio i computer notebook, dispone di una batteria ricaricabile che fornisce alimentazione quando non è possibile collegare il computer ad un'alimentazione elettrica. Le batterie fornite dalla Lenovo sono state collaudate per verificarne la compatibilità, quindi è necessario sostituirle solo con parti approvate.

Non aprire o riparare la batteria. Evitare di lasciar cadere, smontare o bruciare le batterie oppure avvicinare le linguette metalliche. Non esporre la batteria a sostanze liquide. Ricaricare la batteria seguendo le istruzioni che si trovano nella documentazione del prodotto.

Una errata manutenzione della batteria può causarne il surriscaldamento, che a sua volta comporta la "fuoriuscita" di gas o liquido infiammabile dalla batteria. Se la batteria è danneggiata oppure si verifica la perdita di qualsiasi sostanza dalla batteria, richiederne la sostituzione.

Le batterie possono deteriorarsi se non vengono utilizzate per lunghi periodi di tempo. Per alcune batterie (in particolare quelle al Litio), il non utilizzo potrebbe aumentare i rischi di corto circuito della batteria stessa che potrebbe diminuire la durata della batteria e creare situazioni di pericolo per l'utente. Evitare di lasciare le batterie ricaricabili al litio completamente scariche.

## **Surriscaldamento e ventilazione del prodotto**

Quando sono accesi o durante il caricamento della batteria, i computer generano calore. I notebook possono generare molto calore a causa della loro dimensione compatta. Attenersi alle precauzioni fondamentali di seguito riportate:

- Non lasciare la base del notebook a contatto con le gambe o con qualsiasi altra parte del corpo per un lungo periodo quando il computer è acceso o si sta ricaricando la batteria. Il computer emette calore durante il normale funzionamento. Il contatto prolungato con il corpo potrebbe causare scottature alla pelle o comunque disagio.
- Non posizionare l'elaboratore o caricare la batteria nei pressi di materiali o infiammabili o fonti di calore.
- Per la sicurezza del prodotto, confort e affidabilità, con il prodotto vengono forniti alloggiamenti di ventilazione, ventole e/o dissipatori di calore. Queste funzioni possono essere bloccate inavvertitamente posizionando il computer sul letto, sul divano, sul tappeto o su superfici flessibili. Non bloccare mai, occludere o disabilitare tali funzioni.

È necessario controllare l'accumulo di polvere nel computer almeno una volta ogni tre mesi. Prima di effettuare qualsiasi controllo, scollegare il computer e disinserire i cavi di alimentazione della presa elettrica poi rimuovere qualsiasi accumulo di polvere dai fori di ventilazione e dai fori della mascherina. Se si nota un accumulo di polvere esterno, è necessario anche esaminare ed eliminare la polvere dall'interno dell'elaboratore incluse le ventole di immissione del dissipatore di calore e le ventole di alimentazione. Spegnerne sempre l'elaboratore e scollegarlo dalla corrente prima di aprirlo. Se possibile, evitare di operare sul computer vicino ad aree a traffico intenso. Se è necessario lavorare in un'area trafficata o vicino ad essa, allora controllare e, se necessario, pulire l'elaboratore più frequentemente.

Per la propria sicurezza e per mantenere le prestazioni del computer ad un livello ottimale, seguire sempre queste precauzioni di base:

- Tenere sempre chiuso l'elaboratore quando è collegato alla rete elettrica.
- Controllare regolarmente la parte esterna per evitare l'accumulo di polvere.
- Eliminare la polvere dalle ventole e dai fori nelle mascherine. Effettuare controlli più frequenti, se si lavora in ambienti polverosi o in aree a traffico intenso.
- Non restringere o ostruire alcuna apertura per la ventilazione.
- Non posizionare e non lavorare con il computer all'interno di mobili chiusi, in quanto si potrebbero verificare problemi di surriscaldamento.
- Le temperature del flusso d'aria nell'elaboratore non dovrebbero superare i 35° C (95° F).
- Non utilizzare dispositivi di filtraggio aria diversi dal desktop.

## **Sicurezza delle unità CD e DVD**

I dischi CD e DVD ruotano ad alta velocità. Se un CD o un DVD è danneggiato, è possibile addirittura che il disco si spezzi o vada in frantumi quando si utilizza l'unità CD o DVD. Per evitare ciò e ridurre il rischio di eventuali danni al computer, procedere nel modo seguente:

- Conservare sempre CD e DVD nelle loro custodie originali.
- Conservare sempre CD e DVD lontani dalla luce del sole e da fonti di calore dirette.
- Rimuovere CD e DVD dal computer quando questo non viene utilizzato.
- Non piegare o flettere CD e DVD, né forzarli all'interno del computer o della loro custodia.
- Verificare che non vi siano segni di danneggiamento su CD e DVD prima del loro uso. Non utilizzare dischi danneggiati.

---

## Ulteriori informazioni sulla sicurezza

### Pericolo

La corrente elettrica proveniente dai cavi di alimentazione, del telefono e di comunicazione può essere pericolosa.

Per evitare il pericolo di scosse elettriche:

- Durante i temporali, non collegare o scollegare cavi, non effettuare l'installazione, la manutenzione o la riconfigurazione di questo prodotto.
- Collegare tutti i cavi di alimentazione ad una presa elettrica collegata correttamente e con presa di terra.
- Collegare alle prese elettriche appropriate tutte le apparecchiature che verranno utilizzate per questo prodotto.
- Quando possibile, utilizzare una sola mano per collegare o scollegare i cavi di segnale.
- Non accendere assolutamente apparecchiature in presenza di incendi, perdite d'acqua o danno strutturale.
- Scollegare i cavi di alimentazione, i sistemi di telecomunicazione, le reti e il modem prima di aprire i coperchi del dispositivo, salvo istruzioni contrarie relative alle procedure di installazione e configurazione.
- Collegare e scollegare i cavi come di seguito indicato quando si installano, si trasportano o si aprono i coperchi di questo prodotto e delle unità ad esso collegate.

#### Per collegare:

1. Spegnerne tutte le unità.
2. Collegare tutti i cavi ai dispositivi.
3. Collegare i cavi di segnale ai rispettivi connettori.
4. Inserire i cavi di alimentazione nelle prese elettriche.
5. Accendere l'unità (ON).

#### Per scollegare:

1. Spegnerne tutte le unità.
2. Rimuovere i cavi di alimentazione dalle prese elettriche.
3. Rimuovere i cavi di segnale dai connettori.
4. Rimuovere tutti i cavi dalle unità.

---

## Batteria al litio

### Attenzione

Pericolo di esplosione se la batteria al litio non è sostituita correttamente.

Quando si sostituisce la piccola batteria al litio, utilizzare solo lo stesso tipo o un tipo equivalente consigliato dal produttore. La batteria contiene litio e può esplodere se usata, maneggiata o smaltita in modo non corretto.

**Non:**

- Gettare o immergere la batteria nell'acqua
- Riscaldarla a una temperatura superiore ai 100°C
- Smontarla, ricaricarla o tentare di ripararla

Le batterie usate vanno smaltite in accordo alla normativa in vigore (DPR 915/82 e successive disposizioni e disposizioni locali).

---

## Informazioni sulla sicurezza del modem

**Attenzione**

**Per evitare il rischio di incendio, utilizzare solamente un cavo di linea di comunicazione No. 26 AWG or o più grande.**

Per ridurre il rischio di incendio, scosse elettriche o lesioni durante l'utilizzo dell'apparecchiatura telefonica, attenersi sempre alle precauzioni relative alla sicurezza:

- Non installare un collegamento telefonico durante un temporale.
- Non installare connettori telefonici in ambienti umidi, a meno che si utilizzi un connettore specificamente progettato per questi ambienti.
- Non toccare cavi telefonici non isolati o terminali finché l'interfaccia di rete non viene scollegata dalla linea telefonica.
- Effettuare con cautela le operazioni di installazione o modifica delle linee telefoniche.
- Durante un temporale non utilizzare il telefono (se diverso dal tipo cordless). In casi rari potrebbe verificarsi il rischio di scosse elettriche a causa dei lampi.
- Non utilizzare il telefono per comunicare il verificarsi di una perdita di gas in prossimità della perdita in questione.

---

## Dichiarazione di conformità relativa al laser

In alcuni modelli di personal computer è preinstallata un'unità CD-ROM o DVD-ROM. Le unità CD-ROM sono vendute separatamente come opzioni. L'unità CD-ROM è un prodotto laser. L'unità CD-ROM è certificata negli U.S.A. in conformità ai requisiti del Department of Health and Human Services 21 Code of Federal Regulations (DHHS 21 CFR) Subchapter J per i prodotti laser di Class 1. In altri casi, queste unità sono certificate per essere conformi ai requisiti della International Electrotechnical Commission (IEC) 60825-1 e CENELEC EN 60825-1 per i prodotti della classe 1 laser.

Quando un'unità CD-ROM o DVD-ROM viene installata, tenere presente quanto riportato di seguito.

**Attenzione**

L'utilizzo di controlli, regolazioni o l'esecuzione di procedure non descritte nel presente manuale possono provocare l'esposizione a radiazioni pericolose.

**Non rimuovere i coperchi delle unità.** L'apertura di un'unità CD-ROM può determinare l'esposizione a radiazioni laser pericolose. All'interno dell'unità CD-ROM non vi sono parti su cui effettuare l'assistenza tecnica.

Alcune unità CD-ROM contengono un diodo laser di Classe 3A o Classe 3B. Tenere presente quanto riportato di seguito.

**Pericolo**

Aperto l'unità vengono emesse radiazioni laser. Non fissare il fascio, non guardarlo direttamente con strumenti ottici ed evitare l'esposizione al fascio.

---

## Alimentatore

Non rimuovere mai il coperchio di un alimentatore o qualsiasi componente dotato della seguente etichetta allegata.



I livelli di energia, di tensione e corrente sono presenti all'interno dei componenti dotati di questa etichetta allegata. All'interno di tali componenti non vi sono parti su cui effettuare l'assistenza tecnica. Se si sospetta di un problema relativo ad uno di questi componenti, contattare l'assistenza tecnica.

---

## Introduzione

Questa *Guida Utente* contiene le seguenti informazioni:

- Capitolo 1, "Organizzazione dell'area di lavoro", a pagina 1 fornisce informazioni sull'installazione del computer in termini di comodità e di impatto delle fonti luminose, di circolazione dell'aria e di prese elettriche.
- Capitolo 2, "Installazione del computer", a pagina 3 fornisce informazioni sull'installazione del computer e del sistema operativo.
- Capitolo 3, "Installazione delle opzioni", a pagina 11 fornisce informazioni sulle caratteristiche e sulle opzioni disponibili per il computer.
- Capitolo 4, "Recupero software", a pagina 33 fornisce istruzioni su come utilizzare il programma Rescue and Recovery™ per creare dischi di recupero prodotto, per fare il backup dei dati, recuperare software e ripristinare ad un precedente stato di salvataggio interi contenuti sul disco fisso.
- Capitolo 5, "Utilizzo del programma Setup Utility", a pagina 43 fornisce istruzioni su come visualizzare e modificare le impostazioni di configurazione del computer.
- Capitolo 6, "Aggiornamento dei programmi di sistema", a pagina 47 fornisce informazioni sull'aggiornamento di POST/BIOS e su come recuperare un errore di aggiornamento di POST/BIOS .
- Capitolo 7, "Risoluzione dei problemi e programmi di diagnostica", a pagina 49 fornisce informazioni su come risolvere i problemi di base e sugli strumenti diagnostici per il computer.
- Capitolo 8, "Richiesta di informazioni, supporto e assistenza", a pagina 55 fornisce informazioni sulla vasta gamma di risorse utili disponibili da Lenovo.
- Appendice A, "Comandi modem manuali", a pagina 61 fornisce comandi per programmare manualmente il modem.
- Appendice B, "Informazioni", a pagina 69 fornisce informazioni generali e sui marchi.





---

## Capitolo 1. Organizzazione dell'area di lavoro

Per ottimizzare l'utilizzo del computer occorre organizzare al meglio l'area di lavoro e le apparecchiature in base alle proprie necessità e al lavoro da svolgere. È molto importante assumere una posizione confortevole. Tuttavia, vi sono alcuni fattori che possono influenzare l'organizzazione dell'area di lavoro, ad esempio le fonti di luce, la ventilazione e la posizione delle prese elettriche.

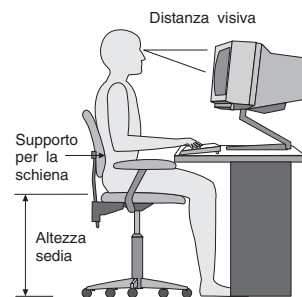
---

### Organizzazione ottimale

Sebbene non vi sia una posizione ideale per lo svolgimento del lavoro valida per tutti, di seguito sono riportate alcune indicazioni utili per trovare la posizione più consona alle proprie esigenze.

L'assunzione di una stessa posizione per un prolungato periodo di tempo, può essere dannosa. È buona norma utilizzare una sedia confortevole. Lo schienale ed il sedile dovrebbero essere regolabili indipendentemente e fornire un buon sostegno. La parte anteriore della sedia dovrebbe essere leggermente arcuata per alleviare il peso sulle cosce. Regolare la sedia in modo che le cosce siano parallele al pavimento e i piedi ben poggiati a terra o su un poggiapiedi.

Nell'utilizzare la tastiera, assicurarsi che gli avambracci siano paralleli al pavimento e mantenere i polsi in posizione comoda. Digitare delicatamente e mantenere rilassate le mani e le dita. Per ottenere il massimo comfort, è possibile modificare l'inclinazione della tastiera regolando la posizione dei piedini posti sotto la tastiera stessa.



Regolare il video in modo che la parte superiore dello schermo si trovi al livello degli occhi o leggermente al di sotto. Posizionare il video ad una distanza tale da non causare problemi alla vista, generalmente a 51-61 cm posizionarlo in modo da poter vedere senza dover assumere posizioni inadeguate. Inoltre, posizionare le altre apparecchiature utilizzate regolarmente come il telefono o il mouse in modo che siano facilmente raggiungibili.

---

### Riflessi ed illuminazione

Posizionare il video per ridurre al minimo i riflessi causati dall'illuminazione proveniente dal soffitto, dalle finestre e da altre sorgenti di luce. Anche la luce riflessa da altre superfici può causare dei fastidiosi riflessi sul video. Se possibile, posizionare il video ad angolo retto rispetto a finestre ed altre fonti di luce. Ridurre l'illuminazione proveniente dal soffitto, se necessario, spegnendo le luci o utilizzando lampadine di potenza inferiore. Se il video è posizionato nei pressi di

una finestra, utilizzare tende o persiane per ridurre la luminosità. Potrebbe essere necessario regolare i controlli della luminosità e del contrasto sul video in base al cambiamento d'illuminazione nel corso della giornata.

Se non è possibile evitare riflessi sul video o regolare l'illuminazione, può risultare utile l'utilizzo di un filtro antiriflesso. Questi filtri, tuttavia, possono rendere meno nitide le immagini sullo schermo; pertanto, si consiglia di ricorrervi solo dopo aver provato gli altri espedienti per la riduzione dei riflessi.

L'accumularsi di polvere accentua i problemi causati dai riflessi. Pulire lo schermo del video con frequenza usando un panno morbido inumidito con un detergente per vetri non abrasivo.

---

## Circolazione dell'aria

Il computer e il video producono calore. Il computer è dotato di una o più ventole che aspirano aria fresca ed emettono aria calda. Il video espelle aria calda attraverso appositi fori di ventilazione. L'ostruzione di questi fori può causare un surriscaldamento che a sua volta può provocare un malfunzionamento o un guasto. Posizionare il computer e il video in maniera che nulla ostruisca i fori di ventilazione; generalmente, uno spazio pari a 5 cm (2 pollici) è sufficiente. Inoltre, accertarsi che il flusso d'aria non sia diretto verso le persone.

---

## Prese elettriche e lunghezza dei cavi

L'ubicazione delle prese elettriche e la lunghezza dei cavi di alimentazione e connessione del video, della stampante e di altri dispositivi possono essere determinanti per il posizionamento del computer.

Per l'organizzazione dell'area di lavoro:

- Evitare l'uso di prolunghes. Quando possibile, inserire il cavo di alimentazione del computer direttamente in una presa elettrica.
- Tenere i cavi di alimentazione e di segnale lontano da aree di passaggio dove potrebbero essere scollegati accidentalmente.

Per ulteriori informazioni sui cavi di alimentazione, consultare "Cavi e adattatori di alimentazione" a pagina vii e le informazioni di garanzia e sicurezza fornite con il computer.

---

## Capitolo 2. Installazione del computer

Prima di cominciare assicuratevi che il computer sia installato nella migliore area di lavoro per rispondere alle vostre esigenze e al tipo di lavoro fatto. Per ulteriori informazioni, consultare Capitolo 1, "Organizzazione dell'area di lavoro", a pagina 1.

**Nota:** Leggere "Informazioni importanti relative alla sicurezza" a pagina v prima di installare il computer. Le precauzioni e istruzioni riportate consentono di lavorare in modo sicuro.

---

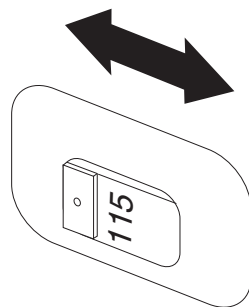
### Collegamento del computer

Quando collegate il computer utilizzate le seguenti informazioni. Individuare le piccole icone situate nella parte posteriore del computer.

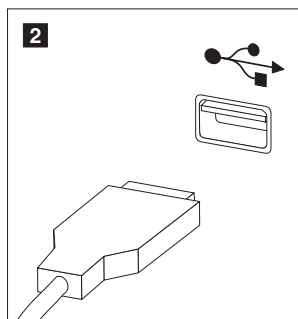
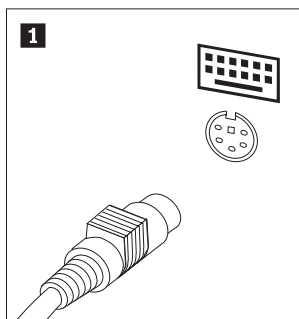
Se i cavi del computer e il pannello dei connettori dispongono di connettori colorati, confrontare il colore dell'estremità del cavo con quello del connettore. Ad esempio, associare l'estremità del cavo blu con il connettore blu sul pannello e l'estremità del cavo rosso con il connettore rosso.

**Nota:** Alcuni connettori riportati in questo capitolo potrebbero non essere disponibili sul modello di cui si dispone.

1. Controllare la posizione dell'interruttore di selezione della tensione situato nella parte posteriore del computer. Se necessario, spostare l'interruttore utilizzando una penna a sfera.
  - Se la tensione dell'alimentazione è compresa nell'intervallo 100–127 V CA, impostare il commutatore di tensione su 115 V.
  - Se la tensione dell'alimentazione è compresa nell'intervallo 200–240 V CA, impostare il commutatore di tensione su 230 V.

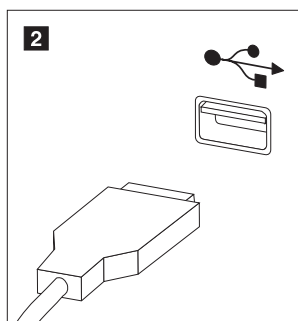
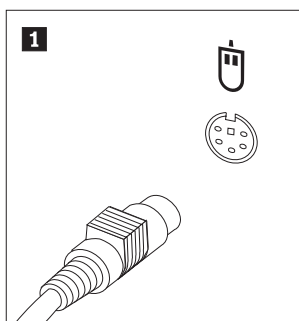


2. La tastiera potrebbe avere un connettore standard **1** oppure USB **2**. Collegare il cavo della tastiera al connettore tastiera appropriato.

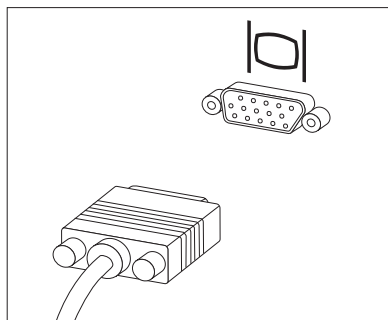


**Nota:** Alcuni modelli potrebbero avere una tastiera con un lettore di impronte digitali. Dopo aver installato e acceso il computer, fare riferimento al sistema aiuto in linea di Access Help per ulteriori informazioni sul lettore di impronte digitali. Vedere "Access Help" a pagina 56 per istruzioni su come aprire il sistema di aiuto in linea.

3. Il mouse generalmente ha un connettore standard **1** o di tipo USB (Universal Serial Bus) **2**. Collegare il cavo del mouse al connettore mouse appropriato.

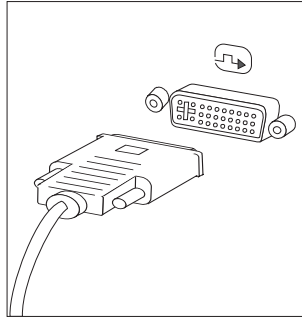


4. Collegare il cavo del video al relativo connettore sul computer.
  - Se si utilizza un monitor VGA (Video Graphics Array), collegare il cavo al connettore, come indicato.



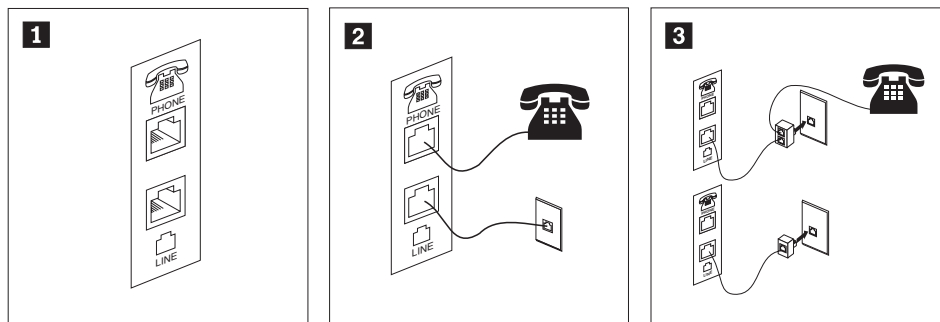
**Nota:** se il modello dispone di due connettori, accertarsi di utilizzare quello posto sull'adattatore AGP (Accelerated Graphics Port).

- Se si dispone di un video DVI (Digital Video Interface), collegare il cavo al connettore come illustrato.



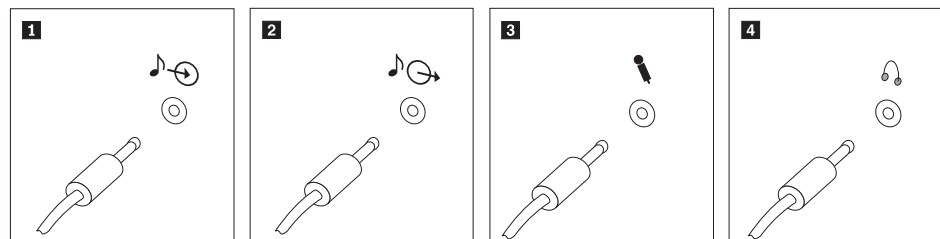
**Nota:** è necessario che l'elaboratore sia fornito di una scheda che supporti il video DVI.

5. Se si dispone di un modem, collegarlo attenendosi alle seguenti istruzioni.



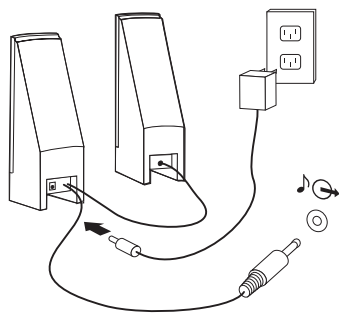
- 1** Questa figura mostra le due connessioni presenti nella parte posteriore dell'elaboratore, necessarie per impostare il modem.
- 2** Negli Stati Uniti e in altri paesi e regioni che utilizzano le prese telefoniche RJ-11, collegare un'estremità del cavo telefonico al telefono e l'altra al connettore del telefono posto nella parte posteriore del computer. Collegare un'estremità del cavo del modem al relativo connettore posto sul retro dell'elaboratore e l'altra estremità alla presa telefonica.
- 3** In paesi che non utilizzano le prese telefoniche RJ-11, è necessario un convertitore per collegare i cavi alla presa telefonica, come mostrato nell'illustrazione in alto. E' anche possibile utilizzare il convertitore senza collegarvi il telefono, come mostrato nella parte inferiore dell'illustrazione.

6. Se si dispone di periferiche audio, collegarle attendendosi alle seguenti istruzioni. Per ulteriori informazioni sugli altoparlanti, fare riferimento ai passi 7 e 8 a pagina 7.

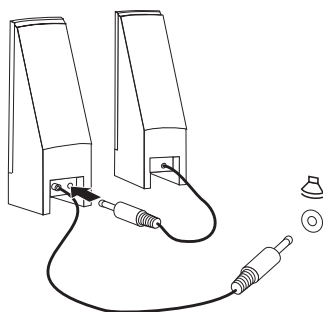


- 1** Ingresso audio Questo connettore riceve segnali audio da una periferica audio esterna, ad esempio un sistema stereo.
- 2** Uscita audio Questo connettore invia segnali audio dal computer alle periferiche esterne, ad esempio altoparlanti stereo alimentati da corrente elettrica.
- 3** Microfono Utilizzare questo connettore per collegare un microfono al computer quando si desidera registrare suoni o se si utilizzano software per il riconoscimento vocale.
- 4** Cuffia Utilizzare questo connettore per collegare le cuffie al computer quando si desidera ascoltare musica o altro senza essere disturbati da altri rumori. Tale connettore potrebbe trovarsi nella parte anteriore del computer.

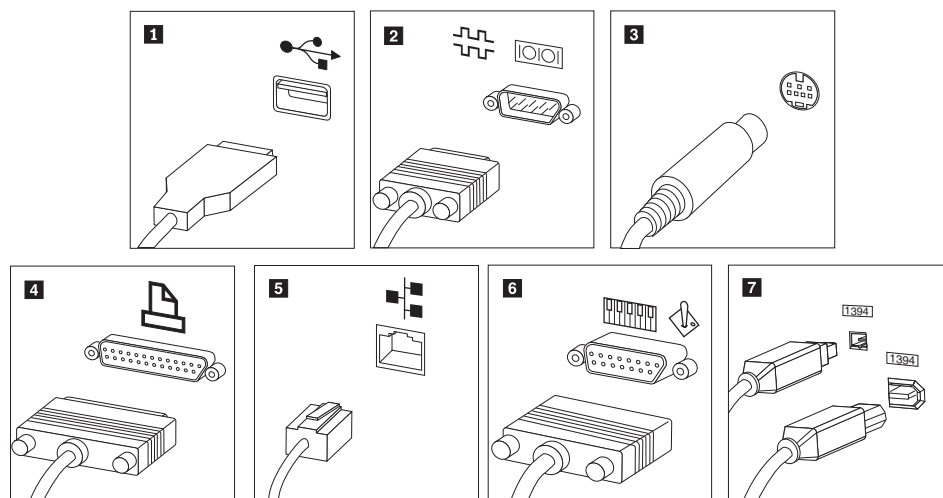
7. Se si dispone di altoparlanti *alimentati* da corrente elettrica e di un adattatore CA, attenersi alle seguenti istruzioni.



- Collegare il cavo che unisce i due altoparlanti, se necessario. In alcuni altoparlanti questo cavo è permanentemente collegato.
  - Collegare il cavo dell'adattatore CA agli altoparlanti.
  - Collegare gli altoparlanti al computer.
  - Collegare l'adattatore CA ad una presa elettrica.
8. Se si dispone di altoparlanti *non alimentati* da corrente elettrica senza adattatori CA, attenersi alle seguenti istruzioni.

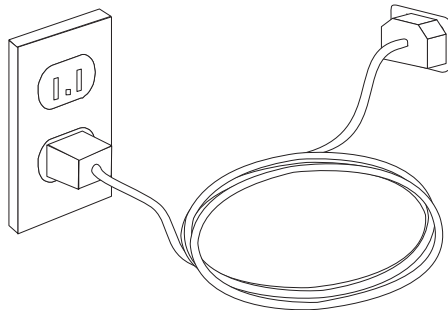


- Collegare il cavo che unisce i due altoparlanti, se necessario. In alcuni altoparlanti questo cavo è permanentemente collegato.
  - Collegare gli altoparlanti al computer.
9. Collegare eventuali ulteriori dispositivi. È possibile che il modello di elaboratore non disponga di tutti i connettori mostrati in figura.



- 1** USB Utilizzare questo connettore per collegare una periferica che richiede una connessione USB (Universal Serial Bus), come ad esempio mouse, scanner, stampante o PDA (Personal Digital Assistant).
  - 2** Seriale Utilizzare questo connettore per collegare un modem esterno, una stampante seriale o altro dispositivo che utilizza un connettore seriale a 9 piedini.
  - 3** S-video Utilizzare questo connettore per collegare un televisore che dispone un connettore S-Video. Questo connettore è presente su alcuni adattatori video a elevate prestazioni.
  - 4** Parallelo Utilizzare questo connettore per collegare una stampante parallela o un'altra unità che richiede una connessione parallela a 25 piedini.
  - 5** Ethernet Utilizzare questo connettore per collegare il computer a una LAN Ethernet o a un modem via cavo.
- Importante:** Per far funzionare un computer conformemente ai limiti FCC quando è collegato ad una rete Ethernet, utilizzare un cavo Ethernet di categoria 5.
- 6** MIDI/joystick Utilizzare questo connettore per collegare uno joystick, gamepad o un'unità MIDI (musical instrument digital interface), ad esempio una tastiera MIDI.
  - 7** IEEE 1394 Tale connettore viene talvolta definito Firewire in quanto trasmette i dati rapidamente. Sono disponibili due tipi di connettori IEEE 1394: a 4 piedini e a 6 piedini. IEEE 1394 consente il collegamento a diversi tipi di prodotti elettronici, compresi i dispositivi audio digitali e gli scanner.

10. Collegare i cavi di alimentazione a prese elettriche dotate di messa a terra.



**Nota:** Fare riferimento al programma Access Help in linea ulteriori informazioni sui connettori. Vedere "Access Help" a pagina 56 per istruzioni su come aprire il sistema di aiuto in linea.



---

## accensione dell'alimentazione

Accendere il video e le altre periferiche esterne; quindi accendere il computer. Una volta effettuata il controllo automatico all'attivazione (POST), la finestra del logo viene chiusa. Se il computer dispone di software preinstallato, viene avviato il programma di installazione del software.

Se si verificano problemi durante l'avvio, consultate Capitolo 7, "Risoluzione dei problemi e programmi di diagnostica", a pagina 49. Per ulteriore assistenza, fare riferimento a Capitolo 8, "Richiesta di informazioni, supporto e assistenza", a pagina 55. E' possibile ottenere assistenza e informazioni per telefono dal Centro di Assistenza Clienti. Consultare le informazioni di sicurezza e garanzia fornite con il computer per ottenere l'elenco dei numeri telefonici dei centri di supporto e assistenza di tutto il mondo.

---

## Completamento dell'installazione del software

### Importante

Leggere attentamente gli accordi di licenza prima di utilizzare i programmi installati sul computer. Negli accordi di licenza vengono fornite le informazioni dettagliate relative ai diritti, agli obblighi e alle garanzie relative al software compreso in questo computer. Se si utilizzano i programmi, si accettano, in modo implicito, i termini di questi accordi. Se non si accettano gli accordi di licenza, non utilizzare i programmi. In caso contrario, restituire immediatamente il computer per un rimborso completo.

Dopo aver avviato il computer per la prima volta, per completare l'installazione del software, seguire le istruzioni visualizzate. Se l'installazione del software non viene completata quando si avvia il computer per la prima volta, potrebbero verificarsi effetti imprevisti. Quando l'installazione è completata, fare riferimento al sistema di aiuto in linea Access Help per saperne di più sul computer. Vedere "Access Help" a pagina 56 per istruzioni su come aprire il sistema di aiuto in linea.

**Nota:** Alcuni modelli possono avere una versione multilingue di Microsoft Windows XP Pro preinstallate. Se l'elaboratore dispone della versione multilingue, viene richiesto di selezionare una lingua durante il processo di installazione iniziale. Dopo l'installazione, la lingua può essere modificata mediante il Pannello di controllo di Windows.

---

## Completamento di attività importanti

Dopo aver configurato il computer, effettuare le attività di seguito riportate che consentono di ottimizzare i tempi ed evitare eventuali problemi futuri:

- Creare un'immagine CD o dischetti di diagnostica. I programmi di diagnostica vengono utilizzati per testare i componenti hardware del vostro computer e riferiscono le impostazioni controllate dal sistema operativo che possono causare problemi di hardware. Creando prima un'immagine CD o un dischetto di diagnostica, assicura di essere in grado di eseguire la diagnostica anche nel caso in cui non sia accessibile l'area di lavoro Recovery and Recovery. Per ulteriori informazioni, consultare "PC-Doctor per DOS" a pagina 51.
- Registrare il tipo di macchina, il modello e il numero di serie del computer. Se si richiede assistenza o supporto tecnico, probabilmente verrà richiesto di rendere

disponibili tali informazioni . Per ulteriori informazioni, consultare le informazioni di sicurezza e garanzia fornite con il computer.

---

## Aggiornamento del sistema operativo

Sul sito Web Microsoft Windows Update è possibile scaricare gli aggiornamenti per i diversi sistemi operativi. Su questo sito Web vengono visualizzati automaticamente gli aggiornamenti Windows disponibili per l'elaboratore di cui si dispone. Gli aggiornamenti possono includere nuove versioni dei componenti Windows (ad esempio Media Player), modifiche di altri componenti del sistema operativo Windows oppure dei miglioramenti.

Fare riferimento al sistema di aiuto in linea Access Help per ulteriori informazioni sull'aggiornamento del sistema operativo. Vedere "Access Help" a pagina 56 per istruzioni su come aprire il sistema di aiuto in linea.

---

## Installazione di altri sistemi operativi

Se si installa un proprio sistema operativo, seguire le istruzioni fornite con i dischetti o CD del sistema operativo. Accertarsi di installare tutti i driver di periferica dopo aver installato il sistema operativo. Le istruzioni di installazione, generalmente, sono fornite con i driver di periferica.

---

## Aggiornamento del software antivirus

L'elaboratore viene fornito con il software Norton Internet Security, che consente di rilevare ed eliminare eventuali virus. Per ottenere gli aggiornamenti più recenti dal sito web Norton Internet Security, è necessario eseguire l'applicazione LiveUpdate. LiveUpdate consente di scaricare l'elenco aggiornato dei virus che Norton Internet Security utilizzerà la volta successiva per la scansione dell'elaboratore.

Fare riferimento al sistema di aiuto in linea Access Help per ulteriori informazioni sull'aggiornamento del software antivirus. Vedere "Access Help" a pagina 56 per istruzioni su come aprire il sistema di aiuto in linea.

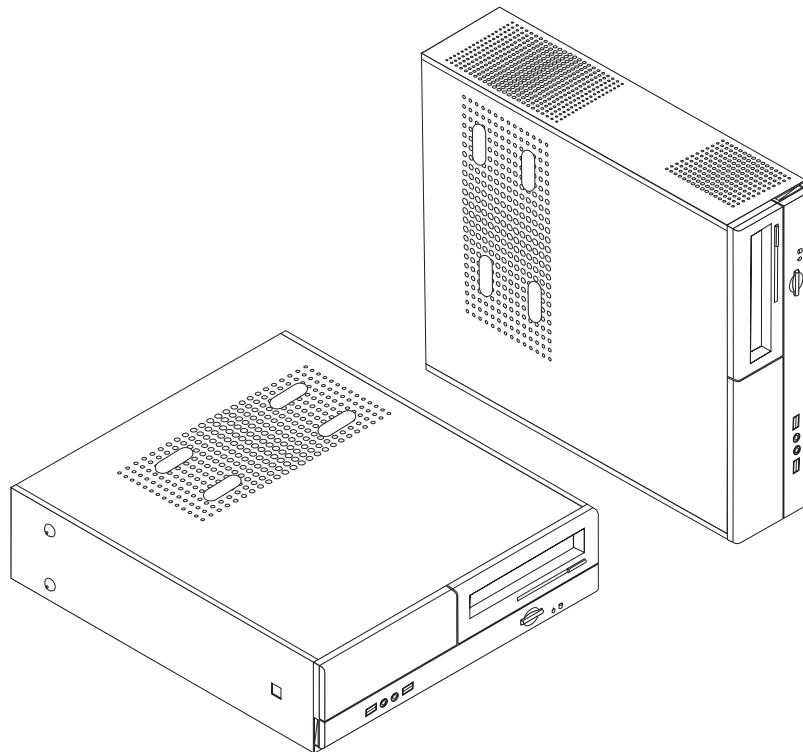
---

## Spegnimento del computer

Quando il computer deve essere spento, seguire sempre la procedura di chiusura del sistema operativo. Ciò consente di evitare di perdere i dati non salvati o di danneggiare i programmi software. Per spegnere il sistema operativo Microsoft Windows, fare clic su **Spegni** dal menu Start. Selezionare **Spegni** dal menu a tendina e fare clic su **OK**.

---

## Capitolo 3. Installazione delle opzioni



Tale capitolo fornisce un'introduzione per le funzioni disponibili per il computer. E' possibile potenziare l'elaboratore aggiungendo memoria, adattatori oppure unità. Utilizzare le istruzioni contenute in questo capitolo insieme alle istruzioni fornite con l'opzione da installare.

### **Importante**

Prima di installare o rimuovere una qualsiasi opzione, leggere la sezione "Informazioni importanti relative alla sicurezza" a pagina v. Le precauzioni e istruzioni riportate consentono di lavorare in modo sicuro.

**Nota:** utilizzare solo le parti fornite da Lenovo.

---

## Funzioni

Questa sezione fornisce una panoramica relativa alle funzioni dell'elaboratore e del software preinstallato.

### **Informazioni relative al sistema**

Le seguenti informazioni coprono una varietà di modelli. Per informazioni sul modello specifico, utilizzare Setup Utility. Per istruzioni, consultare il Capitolo 5, "Utilizzo del programma Setup Utility", a pagina 43.

### **Microprocessore**

- Processore AMD Athlon 64
- Processore AMD Sempron
- Processore Intel® Pentium® 4 con tecnologia HyperThreading
- Processore Intel Pentium D
- Processore Intel Celeron® D, Processore Intel Core™ 2 Duo
- Cache interna (la dimensione varia in base al tipo di modello)

### **Memoria**

- Supporto per due DIMM DDR2
- Memoria flash da 4 MB per i programmi di sistema

### **Unità interne**

- Unità dischetto (alcuni modelli)
- Disco fisso interno PATA (Parallel Advanced Technology Attachment) (alcuni modelli)
- Disco fisso interno SATA (alcuni modelli)
- Unità ottica (alcuni modelli)

### **Sottosistema video**

- Un'unità di controllo grafica integrata per un video VGA (Video Graphics Array)
- Un connettore adattatore di grafica video PCI (peripheral component interconnect) Express x16 sulla scheda di sistema

### **Sottosistema audio**

- HD Audio con codec Realtek Audio
- Connettori microfono e cuffie sul pannello frontale
- Connettori microfono, ingresso e uscita sul pannello posteriore

### **Connettività**

- Controller Ethernet integrato 10/100/1000 Mbps
- Soft modem V.90/V.44 (alcuni modelli)

### **Funzioni di gestione sistema**

- RPL (Remote Program Load) e DHCP (Dynamic Host Configuration Protocol)
- Wake on LAN®
- Wake on Ring (nel programma Setup Utility, questa funzione viene definita Serial Port Ring Detect per un modem esterno)
- Gestione remota
- Accensione automatica
- Software SM e BIOS SM (System Management)
- Capacità di memorizzare i risultati della verifica hardware del POST (power-on self-test)

### **Funzioni I/E**

- Porta ECP (Extended Capabilities Port)/EPP (Extended Parallel Port) a 25 piedini
- Connettore seriale a 9 piedini
- Sei connettori USB (due sul pannello anteriore e quattro sul pannello posteriore)
- Connettore per mouse standard
- Connettore per tastiera standard
- Connettore Ethernet
- Connettore video VGA
- Tre connettori audio (ingresso di linea, uscita di linea e microfono) sul pannello posteriore
- Due connettori audio (microfono e cuffie) sul pannello anteriore

### **Espansione**

- Tre vani unità
- Due connettori per adattatore PCI a 32-bit (basso profilo)
- Un connettore adattatore PCI Express x1 basso profilo
- Un connettore adattatore grafico PCI Express x16 basso profilo

### **Alimentazione**

- Alimentatore da 220 Watt con interruttore manuale della tensione (alcuni modelli)
- Commutazione automatica di frequenza immissione 50/60 Hz
- Supporto APM (Advanced Power Management)
- Supporto ACPI (Advanced Configuration and Power Interface)

### **Funzioni di sicurezza**

- Password dell'utente e del responsabile o del supervisore per accesso BIOS
- Supporto per l'aggiunta di un lucchetto per bloccare il coperchio
- Controllo della sequenza di avvio
- Avvio senza unità dischetto, tastiera o mouse
- Modalità di avvio non presidiato
- Controllo I/E su dischetto e disco fisso
- Controllo I/E su porta parallela e seriale

### **Software preinstallato**

Il computer potrebbe disporre di software preinstallato. In tal caso, sono inclusi un sistema operativo, driver di periferica per il supporto delle funzioni incorporate e altri programmi di supporto.

**Sistemi operativi, preinstallati** (varia con il modello)

**Nota:** non tutti i paesi o le regioni utilizzano questi sistemi operativi.

- Microsoft Windows XP Home
- Microsoft Windows XP Professional

**Sistemi operativi, verificati per la compatibilità**<sup>1</sup> (varia con il modello)

- Linux<sup>®</sup>

---

## Opzioni disponibili

Sono disponibili le seguenti opzioni:

- Opzioni esterne
  - Dispositivi per porta parallela, quali stampanti e unità esterne
  - Dispositivi per porta seriale, quali modem esterni e macchine fotografiche digitali
  - Dispositivi audio, quali altoparlanti esterni
  - Dispositivi USB, quali stampanti, joystick e scanner
  - Dispositivi di sicurezza, quale un lucchetto
  - Video
- Unità interne
  - Memoria di sistema di sistema, chiamata DIMM (dual inline memory module)
  - Adattatori PCI (peripheral component interconnect)
  - Adattatore PCI Express x1
  - Connettore grafico PCI Express x16
  - Unità ottica, quale unità CD e DVD (alcuni modelli)
  - Unità disco fisso

Per informazioni aggiornate sulle opzioni disponibili, consultare il sito Web Lenovo all'indirizzo <http://www.lenovo.com/> oppure contattare il proprio rivenditore o rappresentante marketing.

---

1. I sistemi operativi elencati di seguito sono stati certificati o verificati per la compatibilità al momento della stampa della presente pubblicazione. Successivamente alla pubblicazione del manuale, potrebbe essere stata verificata da parte della Lenovo la compatibilità di altri sistemi operativi. Le correzioni e le aggiunte a questo elenco sono soggette a modifiche. Per determinare se è stata certificata o verificata la compatibilità di un sistema operativo, visitare il sito Web del produttore del sistema operativo.

## Specifiche tecniche

Questa sezione elenca le specifiche fisiche dell'elaboratore.

### Dimensioni

Larghezza: 331 mm

Altezza: 108 mm

Profondità: 405 mm

### Peso

Configurazione minima: 8.2 kg (18 lbs)

Configurazione massima: 8,3 kg

### Ambiente

Temperatura:

Sistema acceso a 0 - 3000 ft (914.4 m): 10° a 35°C (50° a 95°F)

Sistema acceso a 3000 ft - 7000 ft (2134 m): da 10° a 32°C (da 50° a 89.6°F)

Sistema spento: da 10° a 43°C (da 50° a 110°F)

Umidità:

Sistema acceso: dall'10% all'80%

Sistema spento: dall'10% all'90%

Transito: dall'8% all'90%

Altitudine massima: 7000 ft (2133.6 m)

### Alimentazione

Tensione in ingresso:

Intervallo inferiore:

Minimo: 100 V ca

Massimo: 127 V ca

Frequenza di immissione: 50/60 Hz

Impostazione degli interruttori di tensione: 115 V ca

Intervallo superiore:

Minimo: 200 V ca

Massimo: 240V CA

Frequenza di immissione: 50/60 Hz

Impostazione degli interruttori di tensione: 230 V ca

Kilovolt-ampere in ingresso (kVA)(circa):

Configurazione minima: 0,09 kVA

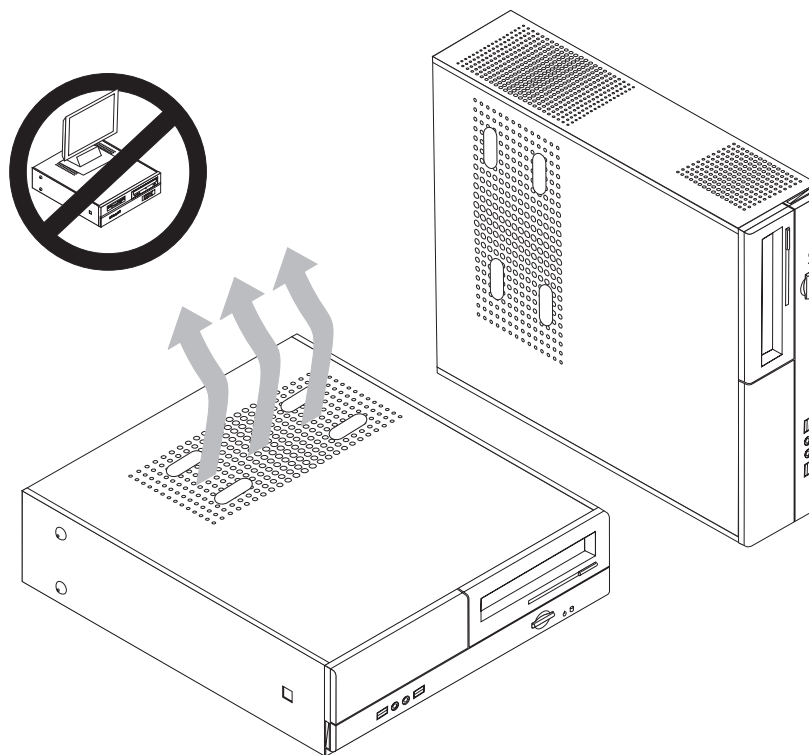
Configurazione massima: 0,23 kVA

---

## Posizioni di funzionamento consentite

**Attenzione:** Non ostruire i fori di ventilazione presenti nella parte superiore del computer con oggetti come un monitor.

Per consentire un'appropriata circolazione dell'aria nei componenti interni, è necessario posizionare il computer in una delle seguenti posizioni.



---

## Strumenti richiesti

Per installare alcuni componenti opzionali nel computer, potrebbe essere necessario utilizzare un cacciavite Phillips o a lama piatta. Per alcune opzioni, potrebbero essere necessari ulteriori utensili. Consultare le istruzioni fornite con l'opzione.

---

## Come maneggiare i dispositivi sensibili all'elettricità statica

L'elettricità statica, sebbene innocua per gli esseri umani, può danneggiare seriamente i componenti e le opzioni del computer.

Quando si aggiunge un'opzione all'elaboratore, *non* aprire il pacchetto antistatico contenente l'opzione finché non viene richiesto.

Quando si maneggiano opzioni e altri componenti del computer, adottare le precauzioni di sicurezza riportate di seguito per evitare danni dovuti all'elettricità statica:

- Limitare i movimenti. Il movimento può provocare l'accumulo di elettricità statica.
- Maneggiare sempre i componenti con molta cura. Afferrare gli adattatori ed i moduli di memoria tenendoli per i bordi. Non toccare mai nessun circuito esposto.



- Evitare che altre persone tocchino i componenti.
- Quando si installa una nuova opzione, poggiare l'involucro antistatico dell'opzione con un coperchio degli alloggiamenti di espansione o altra superficie metallica non verniciata del computer per almeno due secondi. In questo modo la quantità di elettricità statica presente nell'involucro e nel proprio corpo viene ridotta.
- Se possibile, estrarre l'opzione dall'involucro e installarla direttamente nel computer senza poggiarla su altre superfici. Se ciò non fosse possibile, poggiare l'involucro antistatico di protezione su una superficie piana, quindi posizionare l'opzione da installare sull'involucro.
- Non poggiare l'opzione sul coperchio del computer o su altre superfici metalliche.

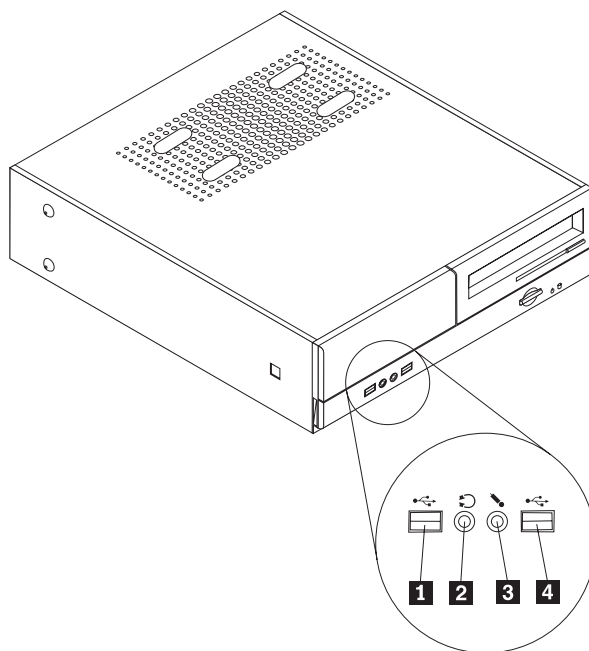
---

## Installazione di opzioni esterne

Questa sezione mostra i vari connettori esterni del computer a cui è possibile collegare componenti opzionali esterni, come altoparlanti esterni, una stampante o uno scanner. Per alcune opzioni esterne, è necessario installare il relativo software. Quando si aggiunge un componente esterno opzionale, consultare le informazioni riportate in questa sezione per identificare il connettore appropriato, quindi utilizzare le istruzioni fornite con il componente per il collegamento e l'installazione di qualsiasi software o driver di periferica necessari.

### Ubicazione dei controlli e connettori nella parte anteriore del computer

L'illustrazione seguente mostra le ubicazioni dei controlli e connettori posti nella parte anteriore del computer.

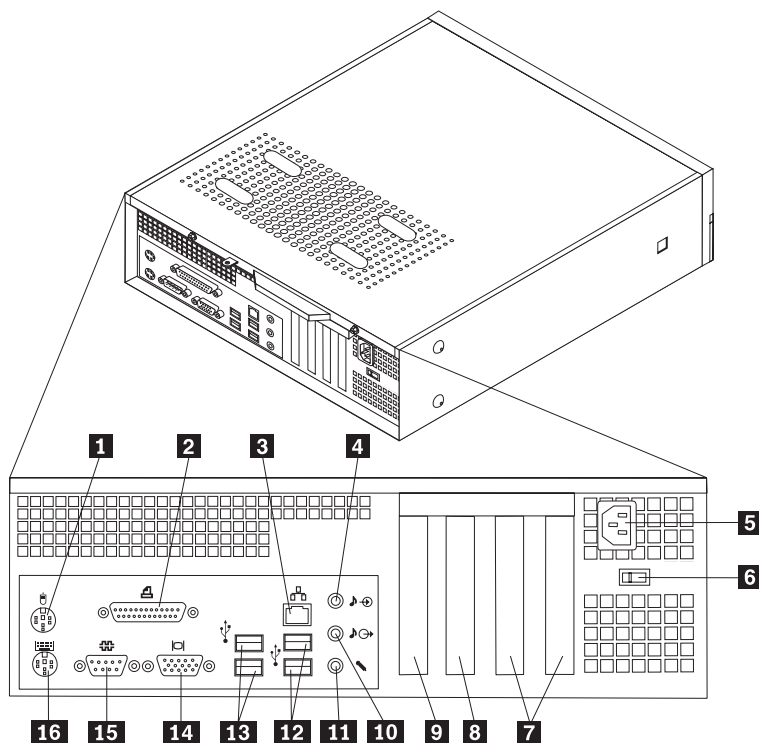


- 1** Connettore USB  
**2** Connettore per cuffia

- 3** Connettore per microfono  
**4** Connettore USB

## Ubicazione dei connettori nella parte posteriore del computer

L'illustrazione seguente mostra le ubicazioni dei connettori posti sulla parte posteriore del computer.



- |          |  |           |  |
|----------|--|-----------|--|
| <b>1</b> | Connettore per mouse standard  | <b>9</b>  | Adattatore AGP, PCI Express x1 o connettore dell'adattatore grafico PCI Express x16 (alcuni modelli) |
| <b>2</b> | Connettore parallelo   | <b>10</b> | Connettore di uscita audio   |
| <b>3</b> | Connettore Ethernet  | <b>11</b> | Connettore per microfono   |
| <b>4</b> | Connettore di ingresso audio   | <b>12</b> | Connettori USB   |
| <b>5</b> | Connettore del cavo di alimentazione   | <b>13</b> | Connettori USB   |
| <b>6</b> | Interruttore di selezione del voltaggio  | <b>14</b> | Connettore video VGA   |
| <b>7</b> | Connettori per adattatore PCI  | <b>15</b> | Connettore seriale   |
| <b>8</b> | Adattatore PCI, PCI Express x1 o connettore dell'adattatore grafico PCI Express x16 (alcuni modelli) | <b>16</b> | Connettore per tastiera standard   |

**Nota:** Alcuni connettori posti sulla parte posteriore del computer hanno dei colori codificati per semplificare il collegamento dei cavi.

Connettore	Descrizione
Connettore Mouse	Utilizzato per collegare un mouse, un trackball oppure un altro dispositivo di puntamento che utilizza un connettore per il mouse standard.
Connettore parallelo	Utilizzato per collegare una stampante parallela, uno scanner parallelo oppure altre periferiche che utilizzano un connettore parallelo a 25 piedini.
Connettore Ethernet	Utilizzato per collegare un cavo Ethernet per una rete LAN (local area network). <b>Nota:</b> utilizzare un cavo ethernet Categoria 5 affinché il funzionamento del computer sia conforme ai limiti di Classe B imposti dalla FCC.
Connettore di ingresso audio	Utilizzato per ricevere segnali audio da periferiche audio esterne, come un sistema stereo. Quando viene collegato un dispositivo audio esterno, collegare il cavo al connettore di uscita audio del dispositivo e al connettore di ingresso audio del computer.
Connettore di uscita audio	Viene utilizzato per inviare segnali audio dal computer verso dispositivi esterni, come altoparlanti stereo attivi (altoparlanti con amplificatori incorporati), cuffie, tastiere multimediali o verso il connettore audio ingresso linea di un sistema stereo o di altri sistemi di registrazione esterni.
Connettore USB	Consente di collegare un'unità che richiede una connessione USB (Universal Serial Bus), come uno scanner o una stampante USB. Se si dispone di più di sei periferiche USB, è possibile acquistare un hub USB, che può essere utilizzato per collegare altre periferiche USB.
Connettore seriale	Utilizzato per collegare un modem esterno, una stampante seriale oppure altre periferiche che utilizzano un connettore seriale a 9 piedini.
Connettore per tastiera	Utilizzato per collegare una tastiera che utilizza un connettore per la tastiera standard.

## Reperimento dei driver di periferica

È possibile reperire i driver di periferica per sistemi operativi non preinstallati all'indirizzo <http://www.lenovo.com/support/> del sito web. Le istruzioni di installazione si trovano nei file README forniti insieme ai file dei driver di periferica.

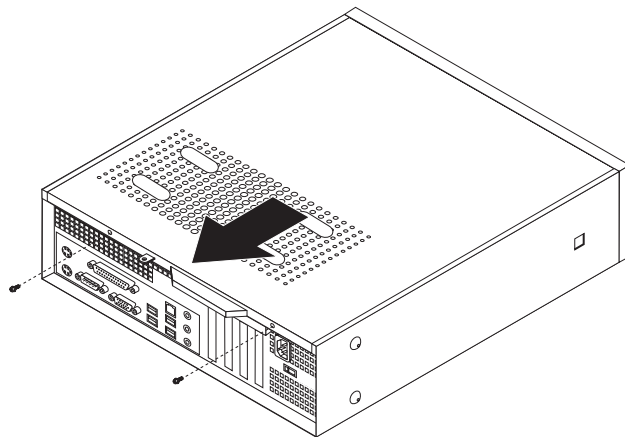
## Rimozione del coperchio

### Importante

Prima di rimuovere il coperchio del computer, consultare la sezione "Informazioni importanti relative alla sicurezza" a pagina v and "Come maneggiare i dispositivi sensibili all'elettricità statica" a pagina 16.

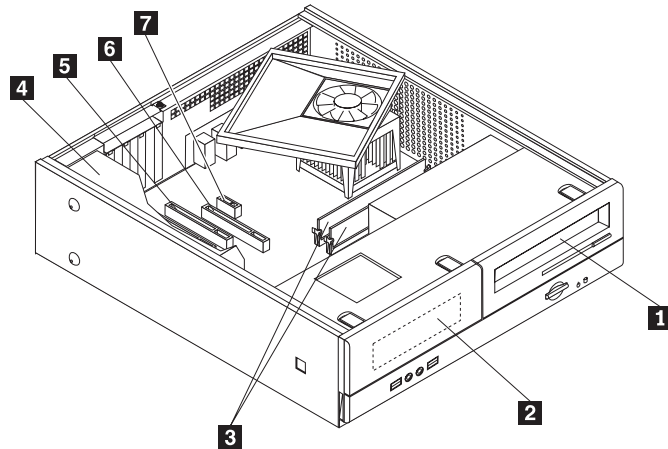
Per rimuovere il coperchio del computer, attenersi alle seguenti operazioni:

1. Rimuovere tutti i supporti (dischetti, CD o nastri) dalle unità, chiudere il sistema operativo e spegnere tutte le unità collegate.
2. Scollegare tutti i cavi di alimentazione dalle prese elettriche.
3. Scollegare tutti i cavi collegati all'elaboratore Include cavi di alimentazione, I/E e qualsiasi altro cavo collegato.
4. Rimuovere i dispositivi di bloccaggio quale un lucchetto che tiene chiuso il coperchio.
5. Rimuovere le due viti poste sulla parte posteriore del coperchio del computer e far scorrere il coperchio verso il retro per rimuoverlo.



## Posizione dei componenti

La seguente figura illustra la posizione dei vari componenti del computer.



- 1** Unità ottica
- 2** Vano unità minidisco
- 3** Moduli di memoria
- 4** Alimentatore

- 5** Connettore per adattatore PCI
- 6** Connettore per adattatore PCI Express x16 grafico
- 7** Connettore scheda PCI Express x1

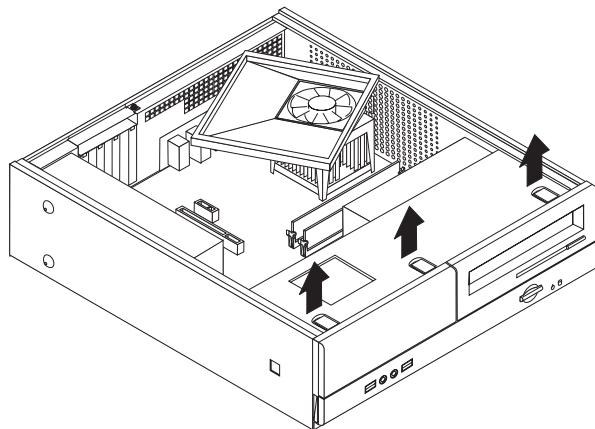
---

## Accesso ai componenti della scheda madre

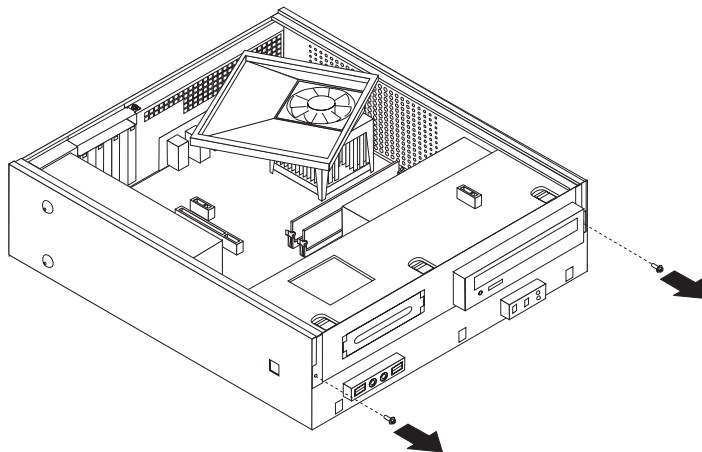
Potrebbe essere necessario rimuovere l'insieme del vano unità per accedere ai componenti della scheda madre quali la memoria, batteria e CMOS.

Per accedere ai componenti della scheda madre e all'unità, effettuare quanto segue:

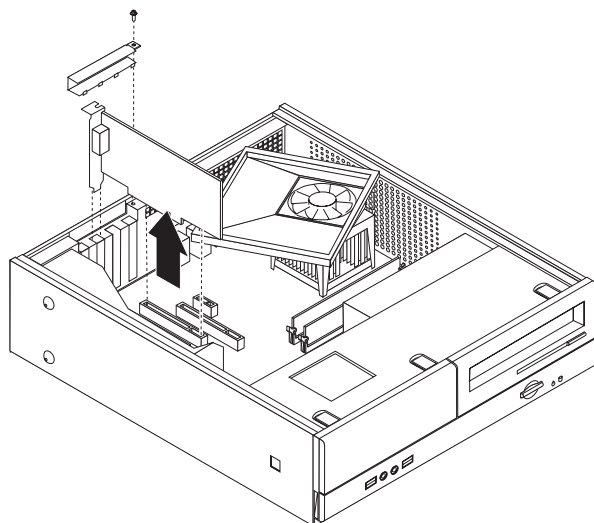
1. Rimuovere il coperchio del computer. Per istruzioni, consultare il "Rimozione del coperchio" a pagina 20.
2. Rimuovere la mascherina anteriore rilasciando le tre linguette e ruotando la mascherina in avanti per rimuoverla completamente.



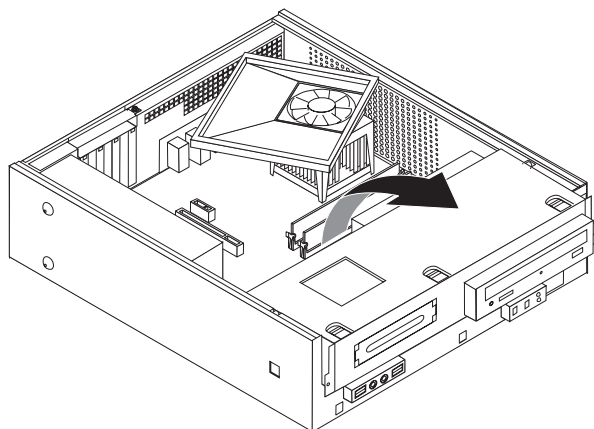
3. Rimuovere le due viti poste sulla parte anteriore del telaio che bloccano l'insieme del vano unità.



4. In alcuni modelli, è necessario rimuovere l'adattatore PCI per accedere alla batteria.

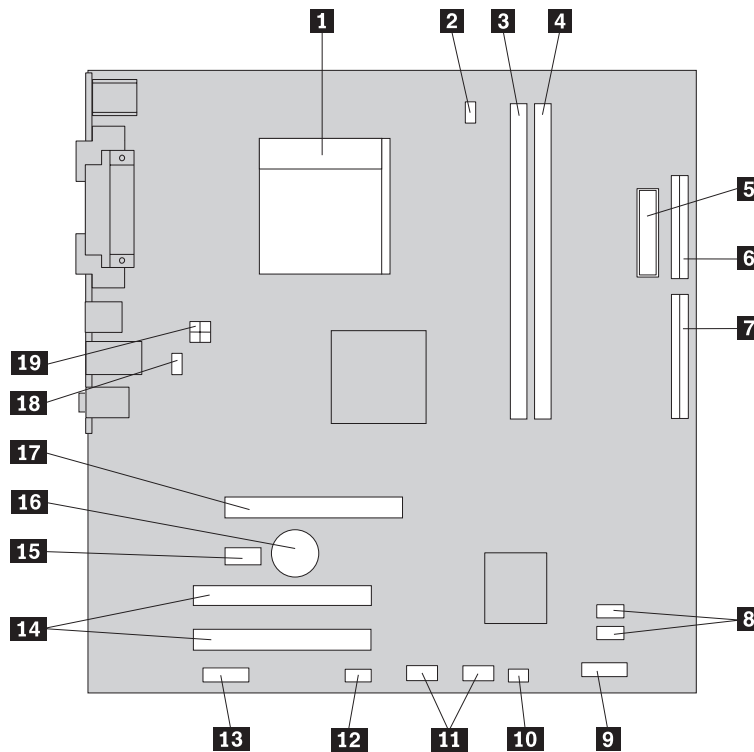


5. Far scorrere in avanti l'assieme del vano unità fino a quando non è allineato con i due alloggiamenti presenti sui lati del telaio e quindi rimuovere i cavi dell'unità dalla scheda madre. Quindi ruotare verso l'alto l'assieme del vano unità per rimuoverlo completamente dal computer.



## Identificazione delle parti sulla scheda madre

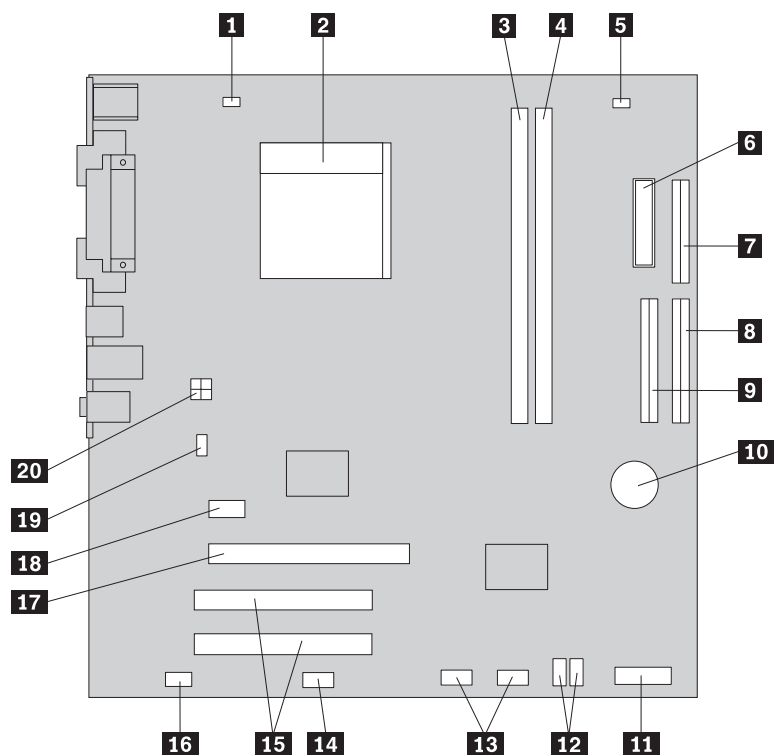
L'illustrazione seguente mostra le posizioni delle parti sulla scheda di sistema (alcuni modelli).



- |           |  |           |   |
|-----------|--|-----------|---|
| <b>1</b>  | Microprocessore e dissipatore di calore    | <b>11</b> | Connettori USB anteriori (2)                      |
| <b>2</b>  | Connettore per ventola del microprocessore | <b>12</b> | Connettore seriale (COM2)                         |
| <b>3</b>  | Connettore di memoria 1                    | <b>13</b> | Connettore audio anteriore                        |
| <b>4</b>  | Connettore di memoria 2                    | <b>14</b> | Connettori adattatore PCI (2)                     |
| <b>5</b>  | Connettore di alimentazione                | <b>15</b> | Connettori dell'adattatore grafico PCI Express x1 |
| <b>6</b>  | Connettore unità dischetto                 | <b>16</b> | Batteria  |
| <b>7</b>  | Connettore IDE                             | <b>17</b> | Connettore adattatore PCI Express x16 grafico     |
| <b>8</b>  | Connettore IDE SATA (2)                    | <b>18</b> | Connettore per ventola del sistema                |
| <b>9</b>  | Connettore pannello anteriore              | <b>19</b> | Connettore di alimentazione a 12v                 |
| <b>10</b> | Cavallotto Clear CMOS/Recovery             |           |   |



L'illustrazione seguente mostra le posizioni delle parti sulla scheda di sistema (alcuni modelli).



- |           |  |           |  |
|-----------|--|-----------|--|
| <b>1</b>  | Connettore per ventola del microprocessore | <b>11</b> | Connettore pannello anteriore              |
| <b>2</b>  | Microprocessore e dissipatore di calore    | <b>12</b> | Connettori SATA IDE (2)                    |
| <b>3</b>  | Connettore di memoria 1                    | <b>13</b> | Connettori USB parte anteriore (2)         |
| <b>4</b>  | Connettore di memoria 2                    | <b>14</b> | Connettore seriale (COM2)                  |
| <b>5</b>  | Cavalletto Clear CMOS/Recovery             | <b>15</b> | Connettori adattatore PCI (2)              |
| <b>6</b>  | Connettore di alimentazione                | <b>16</b> | Connettore audio anteriore                 |
| <b>7</b>  | Connettore unità dischetto                 | <b>17</b> | Connettore dell'adattatore PCI Express x16 |
| <b>8</b>  | Connettore IDE 1                           | <b>18</b> | Connettore per adattatore PCI Express x1   |
| <b>9</b>  | Connettore IDE 2                           | <b>19</b> | Connettore per ventola del sistema         |
| <b>10</b> | Batteria                                   | <b>20</b> | Connettore di alimentazione a 12v          |

## Installazione della memoria

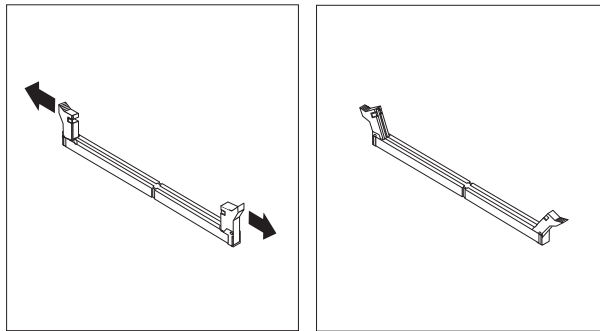
Il computer è dotato di due connettori per l'installazione di moduli DIMM che forniscono fino a un massimo di 4 GB di memoria di sistema.

Quando si installano i moduli di sistema, vengono applicate le seguenti regole:

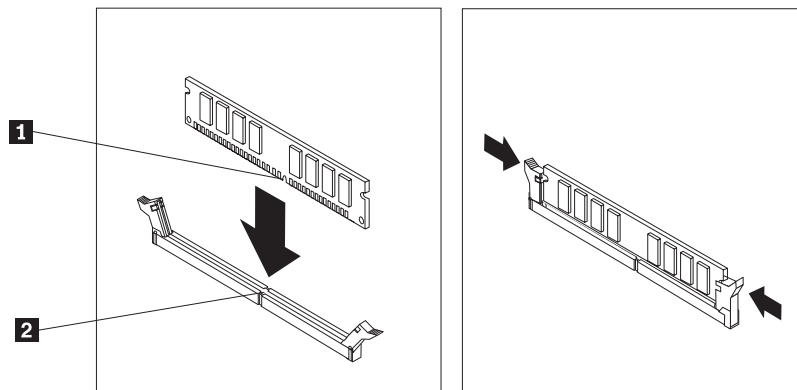
- Utilizzare SDRAM (synchronous dynamic random access memory) DDR2 (double data rate 2) da 240 piedini 1.8 V.
- Utilizzare moduli di memoria da 256 MB, 512 MB, 1 GB o 2 GB in qualsiasi combinazione, fino a un massimo di 4 GB.

Per installare un modulo di memoria:

1. Rimuovere il coperchio del computer. Per istruzioni, consultare il "Rimozione del coperchio" a pagina 20.
2. Accedere alla scheda madre. Consultare "Accesso ai componenti della scheda madre" a pagina 22.
3. Rimuovere eventuali parti che potrebbero impedire l'accesso ai connettori di memoria.
4. Individuare i connettori di memoria. Per istruzioni, consultare il "Identificazione delle parti sulla scheda madre" a pagina 24.
5. Aprire i fermi di bloccaggio.



6. Posizionare il modulo di memoria sul connettore di memoria. Verificare che l'incavo **1** sul modulo di memoria sia allineato correttamente al connettore **2** della scheda madre. Inserire il modulo di memoria direttamente nel connettore fino a quando i fermi vengono chiusi.



**Operazioni successive:**

- Per eseguire operazioni su un'altra opzione, consultare la sezione appropriata.
- Per completare l'installazione, passare a "Riposizionamento del coperchio e collegamento dei cavi" a pagina 31.

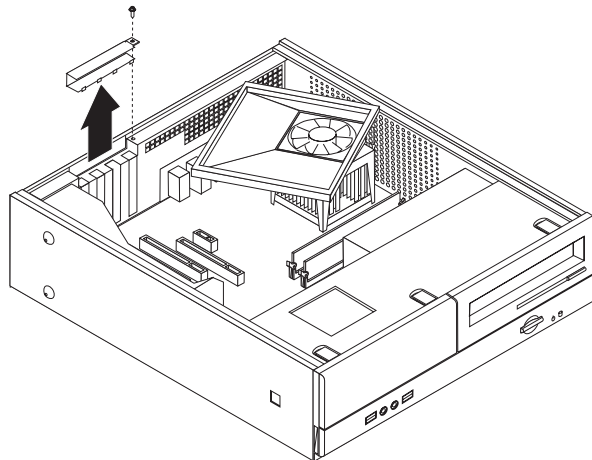
---

## Installazione di adattatori PCI

Questa sezione fornisce le informazioni e le istruzioni per l'installazione e la rimozione degli adattatori PCI. Il computer dispone di quattro connettori di espansione. Vi sono tre connettori per adattatori PCI ed un connettore per adattatori grafici AGP o PCI Express x16 s (alcuni modelli).

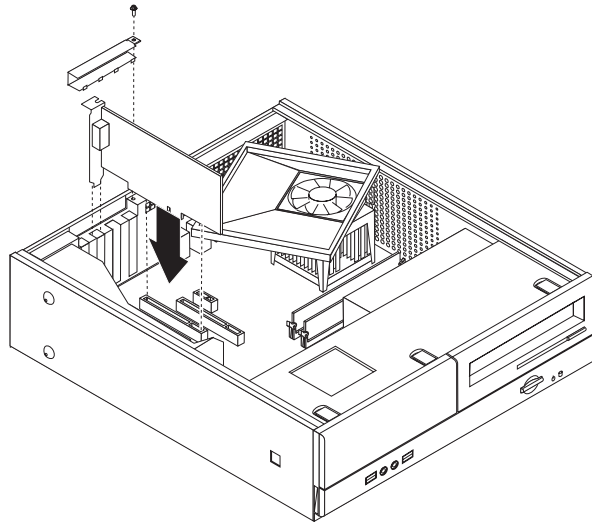
Per installare un adattatore PCI, effettuare quanto segue:

1. Rimuovere il coperchio del computer. Per istruzioni, consultare il "Rimozione del coperchio" a pagina 20.
2. Rimuovere la vite che fissa gli adattatori.
3. Rimuovere il fermo per il coperchio dell'adattatore e il coperchio del connettore per il connettore di espansione appropriato.



4. Estrarre l'adattatore dall'involucro antistatico di protezione.
5. Installare l'adattatore nel connettore appropriato della scheda madre.

6. Collocare il fermo per il coperchio dell'adattatore e inserire la vite che blocca l'adattatore.



**Operazioni successive:**

- Per eseguire operazioni su un'altra opzione, consultare la sezione appropriata.
- Per completare l'installazione, passare a "Riposizionamento del coperchio e collegamento dei cavi" a pagina 31.

---

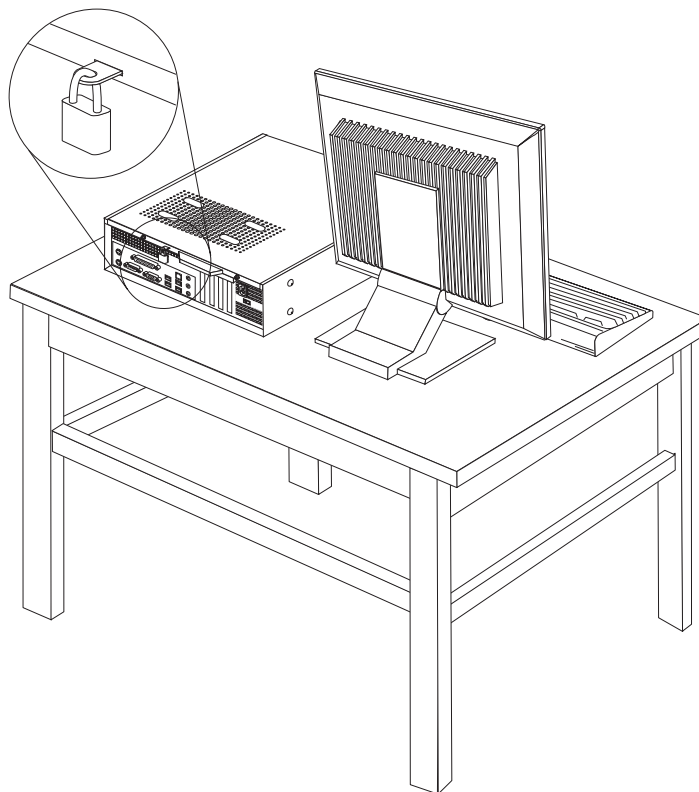
## Installazione delle funzioni di sicurezza

Per impedire l'accesso non autorizzato al proprio computer, esistono diversi dispositivi di sicurezza. Oltre ai blocchi fisici, è possibile utilizzare un dispositivo di sicurezza per il software che blocca la tastiera fin quando non viene specificata la password corretta.

Verificare che i cavi di sicurezza installati non interferiscano con quelli del computer.

## Lucchetto

L'elaboratore viene fornito con un lucchetto in modo da non poter rimuovere il coperchio quando viene installato un lucchetto.



## Protezione con password

Per impedire l'uso non autorizzato del proprio computer, è possibile utilizzare il programma Setup Utility per impostare una password. All'accensione del computer viene richiesto di specificare la password per sbloccare la tastiera.

### Operazioni successive:

- Per eseguire operazioni su un'altra opzione, consultare la sezione appropriata.
- Per completare l'installazione, passare a "Riposizionamento del coperchio e collegamento dei cavi" a pagina 31.

---

## Sostituzione della batteria

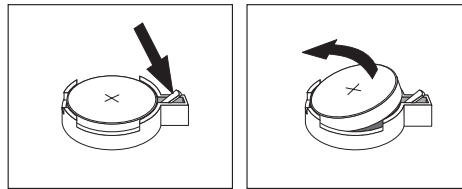
Il computer è dotato di un particolare tipo di memoria che gestisce la data, l'ora e le impostazioni delle funzioni incorporate come, ad esempio, le assegnazioni (configurazione) della porta parallela. La batteria permette di mantenere attive queste informazioni anche quando il computer è spento.

La batteria non richiede alcuna ricarica o manutenzione, tuttavia non ha una durata infinita. Se la batteria cessa di funzionare, la data, l'ora e le informazioni di configurazione (incluse le password) andranno perse. Quando si accende il computer, viene visualizzato un messaggio di errore.

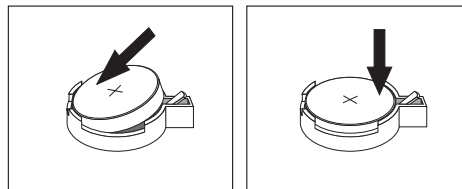
Consultare la sezione “Batteria al litio” a pagina x per le informazioni sulla sostituzione e lo smaltimento della batteria.

Per sostituire la batteria:

1. Spegnere il computer e scollegare il cavo di alimentazione dalla presa elettrica e dal computer.
2. Rimuovere il coperchio del computer. Per istruzioni, consultare il “Rimozione del coperchio” a pagina 20.
3. Accedere ai componenti della scheda di sistema. Consultare “Accesso ai componenti della scheda madre” a pagina 22.
4. Individuare la batteria. Per istruzioni, consultare il “Identificazione delle parti sulla scheda madre” a pagina 24.
5. Rimuovere la batteria vecchia.



6. Installare la nuova batteria.



7. Riposizionare il coperchio del computer e collegare i cavi. Per istruzioni, consultare il “Riposizionamento del coperchio e collegamento dei cavi” a pagina 31.

**Nota:** quando il computer viene acceso per la prima volta dopo la sostituzione della batteria, potrebbe essere visualizzato un messaggio di errore. Ciò è normale dopo la sostituzione della batteria.

8. Accendere il computer e tutti i dispositivi ad esso collegati.
9. Utilizzare il programma Setup Utility per impostare la data e l’ora e qualsiasi password. Per istruzioni, consultare il Capitolo 5, “Utilizzo del programma Setup Utility”, a pagina 43.

---

## Cancellazione di una password perduta o dimenticata

Questa sezione descrive le procedure relative alle password perdute o dimenticate. Per ulteriori informazioni relative alle password perdute o dimenticate, utilizzare il programma Lenovo Care<sup>sm</sup>.

Per cancellare una password dimenticata:

1. Rimuovere il coperchio del computer. Per istruzioni, consultare il “Rimozione del coperchio” a pagina 20.
2. Potrebbe essere necessario accedere ai componenti della scheda madre. Consultare “Accesso ai componenti della scheda madre” a pagina 22.

3. Individuare il cavallotto Clear CMOS/Recovery sulla scheda madre. Per istruzioni, consultare il "Identificazione delle parti sulla scheda madre" a pagina 24.
4. Spostare il cavallotto dalla posizione standard (piedini 1 e 2) alla posizione di manutenzione o configurazione (piedini 2 e 3).

**Nota:** se la scheda di sistema dispone di due soli piedini per Clear CMOS, aggiungere un cavallotto ai due piedini.

5. Riposizionare il coperchio del computer e collegare il cavo di alimentazione.
6. Riavviare il computer, lasciarlo acceso per circa dieci secondi. Spegnerlo tenendo premuto l'interruttore di alimentazione per circa cinque secondi. Il computer viene spento.
7. Ripetere i passi da 1 a 3.
8. Spostare il cavallotto Clear CMOS/Recovery nella posizione standard (piedini 1 e 2).

**Nota:** se la scheda di sistema dispone di due soli piedini per Clear CMOS, rimuovere il cavallotto dai due piedini.

9. Riposizionare il coperchio del computer e collegare il cavo di alimentazione. Per istruzioni, consultare il "Riposizionamento del coperchio e collegamento dei cavi".

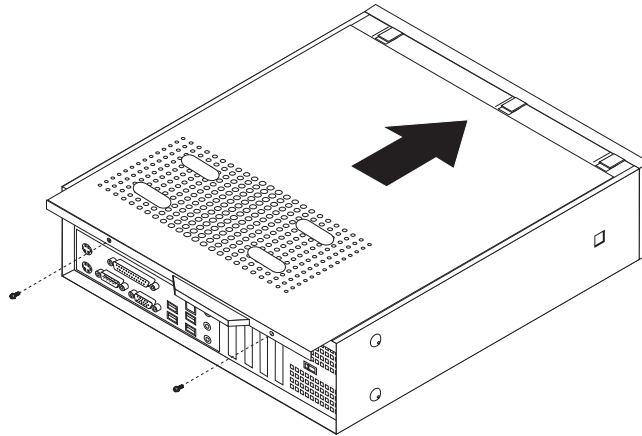
---

## Riposizionamento del coperchio e collegamento dei cavi

Dopo aver lavorato con i componenti, è necessario installare tutte le parti rimosse, chiudere il coperchio del computer e ricollegare i cavi, incluso quello telefonico e quelli di alimentazione. Inoltre, a seconda dei componenti opzionali installati, potrebbe essere necessario confermare le informazioni aggiornate nel programma Setup Utility.

Per reinstallare il coperchio dell'elaboratore e collegare i cavi al computer:

1. Accertarsi che tutti i componenti siano stati assemblati correttamente e che all'interno del computer non siano rimasti utensili o viti non utilizzate.
2. Riposizionare i cavi che potrebbero impedire la chiusura del coperchio del computer.
3. Allineare l'assieme del vano unità con i due alloggiamenti e guide presenti sui lati del telaio, ricollegare i cavi delle unità sulla scheda madre e quindi far scorrere l'assieme verso il retro del telaio fino a quando non si avverte uno scatto del corretto inserimento.
4. Inserire le due viti per fissare l'assieme del vano unità.
5. Reinstallare la mascherina anteriore se è stata rimossa.
6. Posizionare il coperchio del computer sul telaio in modo che le guide situate nei lati del coperchio si innestino nei binari e spingere il coperchio fino al suo blocco. Fissare le due viti che chiudono il coperchio del computer.



7. Se necessario, installare dei dispositivi di bloccaggio come un lucchetto.
8. Ricollegare i cavi esterni ed i cavi di alimentazione al computer. Per istruzioni, consultare il “Ubicazione dei connettori nella parte posteriore del computer” a pagina 18.
9. Per aggiornare la configurazione, consultare Capitolo 5, “Utilizzo del programma Setup Utility”, a pagina 43.



---

## Capitolo 4. Recupero software

Il programma di ripristino e recupero è un software che ha l'obiettivo di aiutare gli utenti a ripristinare i dati dei loro computer e ad effettuare il recupero da errori legati al software o all'hardware. Nel caso di malfunzionamento del computer, utilizzare il programma di ripristino e recupero per recuperare i contenuti primari del disco fisso ad uno stato precedentemente salvato. Questo capitolo vi aiuterà a familiarizzare con le soluzioni di ripristino fornite da Lenovo.

Il programma di ripristino e recupero consta di due componenti, Rescue and Recovery (ambiente Windows) e l'area di lavoro Rescue and Recovery. Le operazioni di recupero possono essere lanciate da Windows oppure da un ambiente dell'area di lavoro Recovery indipendente dal sistema operativo Windows.

Se si incontra un problema, utilizzare gli strumenti di recupero sia dall'ambiente Windows sia dall'area di lavoro Rescue and Recovery per eseguire una delle due operazioni di recupero:

- Salvare i file
- Recuperare i file di sistema o personali

Consultare "Utilizzo dell'area di lavoro Rescue and Recovery" a pagina 35 per eseguire una delle due operazioni di ripristino.

Fare riferimento al programma Access Help in linea per ulteriori informazioni sul programma Rescue and Recovery. Per informazioni su come accedere al sistema di assistenza in linea, consultare "Access Help" a pagina 56. Le seguenti informazioni si riferiscono all'ambiente Windows di Rescue and Recovery.

---

### Creazione ed utilizzo di dischi di product recovery

Se l'elaboratore dispone di un'unità CD o DVD, è possibile creare una serie di dischi di Product Recovery che consentono di ripristinare il contenuto del disco fisso allo stato in cui si trovava quando l'elaboratore è stato acquistato. I dischi di Product Recovery sono utili se si trasferisce l'elaboratore, se viene venduto, se di ricicla o come ultima risorsa per ripristinare il normale funzionamento dell'elaboratore, dopo che tutti gli altri metodi di ripristino non hanno funzionato. E' importante creare una serie di dischi Product Recovery il prima possibile.

**Nota:** la licenza Microsoft Windows consente di creare solo una serie di dischi per il ripristino del prodotto, quindi è importante riporli in un luogo sicuro dopo la creazione.

**Per creare dischi per il ripristino del prodotto, procedere nel modo seguente:**

1. Dal desktop di Windows, fare clic su **Start**, selezionare **All Programs**, selezionare **Lenovo Care**, fare clic su **Create Recovery Media**.
2. Seguire le istruzioni visualizzate.

**Per utilizzare i dischi per il ripristino del prodotto, procedere nel modo seguente:**

**Attenzione:** Quando si ripristina il contenuto preinstallato dai dischi creati con Product Recovery, tutti i file che si trovano sul disco fisso verranno eliminati e sostituiti con il contenuto preinstallato. Durante la procedura di ripristino, viene data la possibilità di salvare uno o più file che si trovano sul disco fisso su altri supporti prima che siano rimossi i dati.

1. Inserire il disco di Rescue and Recovery nell'unità CD o DVD.
2. Riavviare il computer.
3. Dopo un breve intervallo di tempo, viene aperta l'area di lavoro di Rescue and Recovery.

**Nota:** se l'area di lavoro di Rescue and Recovery non viene aperto, è possibile che la periferica di avvio (unità CD o DVD) non sia impostata correttamente nella sequenza di avvio di BIOS. Per ulteriori informazioni, consultare la sezione "Impostazione del ripristino di una periferica nella sequenza di avvio" a pagina 41.

4. Nel menu di Rescue and Recovery, fare clic su **Ripristina il sistema**.
5. Seguire le istruzioni visualizzate. Inserire il disco di Product Recovery appropriato, quando viene richiesto.

**Nota:** dopo aver ripristinato il contenuto preinstallato, potrebbe essere necessario reinstallare alcuni software o driver. Per informazioni dettagliate, consultare la sezione "Utilizzo dell'area di lavoro Rescue and Recovery" a pagina 35.

---

## Backup e recupero

Il programma Rescue and Recovery consente di effettuare una copia di backup del contenuto completo del disco fisso, compresi i file di dati, il sistema operativo, le applicazioni e le impostazioni personali. E' possibile designare la posizione in cui vengono memorizzate le copie di backup di Rescue and Recovery:

- In un'area protetta del disco fisso
- Su un'unità disco fisso secondaria installata sul computer
- Su un'unità disco fisso USB collegata esternamente
- In un'unità di rete
- Su CD o DVD registrabili (per questa opzione sono richiesti CD o DVD registrabili)

Una volta effettuata la copia di backup del disco fisso, è possibile ripristinare il contenuto completo del disco fisso, ripristinare solo i file selezionati o ripristinare solo le applicazioni e il sistema operativo Windows.

**Per eseguire un'operazione di ripristino da Rescue and Recovery, procedere nel modo seguente:**

1. Dal desktop di Windows, fare clic su **Start**, **Tutti i programmi**, **Lenovo Care**, **Rescue and Recovery**. Viene visualizzato il programma Rescue and Recovery.
2. Dalla schermata principale di Rescue and Recovery, fare clic su **Backup your hard drive** per selezionare le opzioni per l'operazione di backup.
3. Seguire le istruzioni visualizzate.

**Per eseguire un'operazione di ripristino da Rescue and Recovery, procedere nel modo seguente:**

1. Dal desktop di Windows, fare clic su **Start**, **Tutti i programmi**, **Lenovo Care**, **Rescue and Recovery**. Viene visualizzato il programma Rescue and Recovery.

2. Dalla schermata principale di Rescue and Recovery, fare clic sull'icona **Restore your system from**.
3. Seguire le istruzioni visualizzate.

Per informazioni sull'esecuzione di un'operazione di ripristino dall'area di lavoro Rescue and Recovery, consultare la sezione "Utilizzo dell'area di lavoro Rescue and Recovery".

---

## Utilizzo dell'area di lavoro Rescue and Recovery

L'area di lavoro di Rescue and Recovery si trova in un'area protetta nascosta del disco fisso che opera indipendentemente dal sistema operativo Windows. Ciò consente di eseguire operazioni di ripristino anche se non può essere avviato il sistema operativo Windows. E' possibile eseguire le operazioni di seguito riportate dall'area di Rescue and Recovery:

- **Ripristino dei file dal disco fisso o da una copia di backup:** l'area di lavoro di Rescue and Recovery consente di localizzare i file sul disco fisso e trasferirli in un'unità di rete o su altri supporti registrabili, come ad esempio un'unità disco fisso USB o un dischetto. Questa soluzione è disponibile anche se non viene effettuata una copia di backup dei file o se sono effettuate delle modifiche ai file dall'ultima operazione di backup. Inoltre, è possibile salvare i singoli file da un backup di Rescue and Recovery, situato sul disco fisso locale, una periferica o un'unità di rete.
- **Ripristino del disco fisso da una copia di backup di Rescue and Recovery:** una volta eseguita un'operazione di backup mediante il programma Rescue and Recovery, è possibile eseguire le operazioni di ripristino dall'area di lavoro Rescue and Recovery, anche se non è possibile avviare Windows.
- **Ripristino del disco fisso allo stato di uscita dalla fabbrica:** L'area di lavoro di Rescue and Recovery consente di ripristinare il contenuto completo del disco fisso allo stato in cui si trovava al momento dell'acquisto. Se il disco fisso dispone di più partizioni, è possibile scegliere di ripristinare il contenuto preinstallato solo sulla partizione C: lasciando intatte le altre. Poiché l'area di lavoro di Rescue and Recovery funziona indipendentemente dal sistema operativo Windows, è possibile ripristinare il contenuto preinstallato anche se Windows non viene avviato.

**Attenzione:** Se si ripristina il disco fisso da una copia di backup di Rescue and Recovery o si effettua il ripristino del contenuto preinstallato, tutti i file che si trovano sulla partizione principale (in genere C) verranno eliminati durante il processo di ripristino. Si consiglia di effettuare delle copie dei file importanti. Se non è possibile avviare Windows, utilizzare la funzione di ripristino dei file dall'area di lavoro di Rescue and Recovery per copiare i file dal disco fisso su altri supporti.

**Per avviare Rescue and Recovery workspace, procedere nel modo seguente:**

1. Spegnerne il computer.
2. Riavviarlo.
3. Premere e rilasciare ripetutamente il tasto F11.
4. Quando viene emesso un segnale acustico o viene visualizzato un logo sullo schermo, rilasciare il tasto F11.
5. Se è stata impostata una password per Rescue and Recovery, immetterla quando viene richiesto. Dopo un breve intervallo, viene aperta l'area di lavoro di Rescue and Recovery.

**Nota:** se l'area di lavoro di Rescue and Recovery non viene aperta, consultare la sezione "Soluzioni relative ai problemi di recupero" a pagina 37.

6. Procedere nel modo seguente:
  - Per ripristinare file dal disco fisso o da una copia di backup, fare clic su **Ripristina file**, quindi seguire le istruzioni visualizzate.
  - Per ripristinare il disco fisso da un backup Rescue and Recovery o per ripristinare il disco fisso al contenuto preinstallato, fare clic su **Ripristina il sistema** dal menu Rescue and Recovery, quindi seguire le istruzioni visualizzate.

**Nota:** dopo aver ripristinato il contenuto preinstallato, potrebbe essere necessario reinstallare alcuni software o driver. Fare riferimento alle seguenti note per ulteriori informazioni.

- Per informazioni sulle altre funzioni dell'area di lavoro di Rescue and Recovery, fare clic su **Aiuto**.

**Note:**

1. Dopo aver ripristinato il contenuto preinstallato del disco fisso, potrebbe essere necessario reinstallare alcuni driver di periferica. Consultare la sezione "Recupero o installazione dei driver delle unità periferiche" a pagina 39.
2. Alcuni computer vengono forniti con Microsoft Office o Microsoft Works preinstallati. Se è necessario ripristinare o reinstallare le applicazioni Microsoft Office o Microsoft Works, utilizzare il *CD di Microsoft Office* o il *CD di Microsoft Works*. Questi CD vengono forniti solo con i computer su cui i software Microsoft Office o Microsoft Works sono preinstallati.

---

## Soluzioni relative ai problemi di recupero

Se non è possibile accedere all'area di lavoro Rescue and Recovery oppure all'ambiente Windows, allora si può:

- Utilizzare il supporto di ripristino (CD, DVD o disco fisso USB) per accedere all'area di lavoro di Rescue and Recovery. Per informazioni dettagliate, consultare la sezione "Creazione e utilizzo dei supporti di ripristino" a pagina 38.
- Utilizzare un dischetto Recovery Repair per riparare l'area di lavoro Rescue and Recovery oppure per riparare un file richiesto per accedere all'ambiente Windows. Per informazioni dettagliate, consultare la sezione "Creazione e utilizzo di un dischetto Recovery Repair" a pagina 38.
- Se si intende ripristinare i contenuti del disco fisso preinstallato da fabbrica, è possibile utilizzare una serie di dischi di Product Recovery. Vedete "Creazione ed utilizzo di dischi di product recovery" a pagina 33.

Si consiglia di creare al più presto un dischetto di Recovery Repair, dei supporti di ripristino e una serie di dischi di Product Recovery, quindi riporli in un posto sicuro come misura precauzionale.

Se non è possibile accedere all'area di lavoro Rescue and Recovery oppure all'ambiente Windows dai supporti di recupero, da un dischetto Recovery Repair, o da una serie di CD Product Recovery, questo potrebbe essere dovuto al fatto che manca la periferica di recupero, la periferica CD, DVD o la periferica di disco fisso USB definita come periferica di avvio nella sequenza di avvio del BIOS. Per ulteriori informazioni, consultare la sezione "Impostazione del ripristino di una periferica nella sequenza di avvio" a pagina 41.

---

## Creazione e utilizzo dei supporti di ripristino

I supporti di ripristino quali l'unità CD o disco fisso USB permettono di effettuare il ripristino dopo che si sono verificati errori che impediscono di accedere all'area di lavoro Rescue and Recovery del proprio disco fisso.

**Nota:** Il disco di ripristino, il primo dei dischi di Product Recovery e i dischi di backup sono unità avviabili. È possibile avviarli in qualunque tipo di unità CD o DVD escluso i supporti DVD-RAM.

**Per creare un supporto di ripristino, procedere nel modo seguente:**

1. Dal desktop di Windows, fare clic su **Start**, **Tutti i programmi**, **Lenovo Care**, **Crea supporto di recupero**.
2. Nell'area **Rescue Media**, selezionare il tipo di supporti di ripristino che si desidera creare. È possibile creare supporti di ripristino utilizzando un'unità CD o disco fisso USB o una periferica fissa interna.
3. Fare clic su OK.
4. Seguire le istruzioni visualizzate.

**Per utilizzare un supporto di ripristino, procedere nel modo seguente:**

- Inserire il disco di ripristino e riavviare il computer.
- Collegare il disco fisso USB ad uno dei connettori USB dell'elaboratore, quindi accenderlo.

Quando viene avviato il supporto di salvataggio, viene visualizzata l'area di lavoro Rescue and Recovery. La guida per ciascuna funzione è disponibile dall'area di lavoro di Rescue and Recovery. Se il supporto di ripristino non viene avviato, è possibile che la periferica di ripristino (unità CD o DVD, periferica USB) non sia impostata correttamente nella sequenza di avvio di BIOS. Per ulteriori informazioni, consultare la sezione "Impostazione del ripristino di una periferica nella sequenza di avvio" a pagina 41.

---

## Creazione e utilizzo di un dischetto Recovery Repair

Se non è possibile accedere all'area di lavoro Rescue and Recovery oppure all'ambiente Windows, utilizzare un dischetto Recovery Repair per riparare l'area di lavoro Rescue and Recovery oppure per riparare un file richiesto per accedere all'ambiente Windows. È importante creare un dischetto Recovery Repair quanto prima e conservarlo in luogo sicuro.

**Per creare un dischetto di Recovery Repair, procedere nel modo seguente:**

1. Avviare il computer e il sistema operativo.
2. Utilizzando un browser di internet, collegarsi al seguente indirizzo:

<http://www.lenovo.com/think/support/site.wss/document.do?Indocid=MIGR-54483>

3. Inserire un dischetto nell'unità A. Le informazioni contenute sul dischetto saranno cancellate e il dischetto sarà adeguatamente formattato.
4. Fare doppio clic sul file di Recovery Repair rnrrepair.exe. Il dischetto è stato così creato.
5. Rimuovere il dischetto e denominarlo Recovery Repair.

**Per utilizzare il dischetto di Recovery Repair, procedere nel modo seguente:**

1. Chiudere il sistema operativo, quindi spegnere il computer.
2. Inserire il dischetto di Recovery Repair nella relativa unità A.
3. Accendere il computer, quindi seguire le istruzioni visualizzate.

**Nota:** Se l'operazione di ripristino termina senza errori, è possibile accedere all'area di lavoro di Rescue and Recovery premendo ripetutamente e rilasciando il tasto F11 durante il riavvio dell'elaboratore. Quando viene emesso un segnale acustico o viene visualizzato un logo sullo schermo, rilasciare il tasto F11. Potrete anche accedere all'ambiente Windows dopo aver completato l'operazione di riparazione.

Se viene visualizzato un messaggio di errore durante l'operazione di ripristino, che non viene terminata, è possibile che si sia verificato un problema con la partizione contenente l'area di lavoro Rescue and Recovery. Utilizzare il supporto di ripristino per accedere alla suddetta area di lavoro. Per informazioni sulla creazione e l'utilizzo di supporti di ripristino, consultare la sezione "Creazione e utilizzo dei supporti di ripristino" a pagina 38.

---

## Recupero o installazione dei driver delle unità periferiche

Per poter ripristinare o installare i driver di periferica, è necessario che il sistema operativo sia installato sul computer. Accertarsi di disporre della documentazione e del supporto software per la periferica.

I driver delle periferiche installate dalla casa di produzione sono ubicati sul disco fisso dell'elaboratore (generalmente l'unità C) nella cartella SWTOOLS\drivers. Altri driver di periferica si trovano sui supporti software forniti con le singole periferiche.

I driver di periferica più aggiornati per periferiche installate dalla fabbrica sono disponibili anche su World Wide Web all'indirizzo <http://www.lenovo.com/support/>.

**Per reinstallare un driver di periferica per una periferica installata dalla fabbrica, procedere come segue:**

1. Avviare il computer e il sistema operativo.
2. Utilizzando Esplora risorse o Risorse del computer per visualizzare la struttura del disco fisso.
3. Aprire la cartella C:\SWTOOLS.
4. Aprire la cartella DRIVERS. Tale cartella contiene diverse cartelle secondarie il cui nome corrisponde alle diverse periferiche installate sull'elaboratore (ad esempio, AUDIO, VIDEO).
5. Aprire la sottocartella di periferica appropriata.
6. Per ripristinare il driver di periferica, attenersi ad una delle seguenti modalità:
  - Nella cartella secondaria relativa alle periferiche, individuare il file README.TEXT oppure un altro file con estensione .TXT . A volte questo file può avere lo stesso nome del sistema operativo, ad esempio WIN98.TXT. Il file di testo contiene informazioni sulla reinstallazione del driver di periferica.
  - Se la sottocartella relativa alla periferica contiene un file con estensione .INF, è possibile utilizzare il programma Add New Hardware (situato nel Pannello di Controllo di Windows) per reinstallare il driver della periferica. Non tutti i programmi di controllo possono essere reinstallati utilizzando tale

programma. Nel programma Nuovo hardware, quando viene richiesto il programma di controllo unità che si desidera installare, selezionare **Disco driver** e **Sfoglia**, Quindi selezionare il driver di periferica appropriato dalla cartella secondaria della periferica.

- Nella sottocartella della periferica, cercare il file SETUP.EXE. Fare doppio clic sul file **SETUP.EXE**, quindi seguire le istruzioni visualizzate.



## Impostazione del ripristino di una periferica nella sequenza di avvio

Prima di avviare Rescue and Recovery da CD, DVD, USB hard o da qualsiasi periferica esterna, è necessario modificare la sequenza di avvio nel programma Setup Utility.

Per visualizzare o modificare la sequenza di avvio, procedere come segue:

1. Con il computer spento, premere e rilasciare ripetutamente il tasto F1; poi, accendere il computer.
2. Quando appare un logo sullo schermo oppure vengono emessi suoni, rilasciare il tasto F1.
3. Se vi viene richiesta una password, digitate la password corrente.
4. Dal menu principale di Setup Utility, utilizzare il tasto freccia a destra per selezionare **Avvio**.
5. Organizzare la sequenza di avvio in modo da soddisfare le proprie esigenze.
6. Premere **Esc** due volte per andare al menu di uscita da Setup Utility.
7. Utilizzare il tasto freccia in basso per selezionare **Salva ed esci da Setup Utility**, poi premere **Invio**.
8. Quando appare la finestra di Setup Confirmation, premere **Invio**.
9. Il computer si riavvia.

**Nota:** Se si sta utilizzando una periferica esterna, è necessario spegnere il computer prima di connettere la periferica esterna.

Per ulteriori informazioni su Setup Utility, consultare Capitolo 5, "Utilizzo del programma Setup Utility", a pagina 43.



---

## Capitolo 5. Utilizzo del programma Setup Utility

Il programma Setup Utility viene memorizzato nella memoria EEPROM (electrically erasable programmable read-only memory) del computer. Il programma Setup Utility consente di visualizzare e modificare le impostazioni di configurazione del computer, a prescindere dal sistema operativo in uso. Comunque le impostazioni del sistema operativo potrebbero sovrapporre qualsiasi impostazione simile nel programma Setup Utility.

---

### Avvio del programma Setup Utility

Per avviare il programma Setup Utility, effettuare le seguenti operazioni:

1. Se l'elaboratore è già acceso quando si avvia questa procedura, arrestare il sistema operativo e spegnere l'elaboratore.
2. Durante l'accensione dell'elaboratore, premere e rilasciare il tasto F1 ripetutamente.

**Note:**

- a. Se è stata installata una tastiera USB ed il programma Setup Utility non viene visualizzato, premere e rilasciare ripetutamente il tasto F1 anziché tenerlo premuto mentre si accende il computer.
- b. Se una password del responsabile o dell'utente è stata impostata, il menu del programma Setup Utility non viene visualizzato fino a quando non viene immessa la password. Per ulteriori informazioni, vedere "Utilizzo delle password".

Il programma Setup Utility potrebbe avviarsi automaticamente quando il POST rileva una rimozione o una nuova installazione dell'hardware nel computer.

---

### Visualizzazione e modifica delle impostazioni

Il programma Setup Utility elenca le voci che identificano gli argomenti di configurazione del sistema.

Quando si opera con il programma Setup Utility, è necessario utilizzare la tastiera. I tasti utilizzati per svolgere le diverse attività sono visualizzati nella parte inferiore di ciascuna finestra.

---

### Utilizzo delle password

Utilizzando il programma Setup Utility, è possibile impostare password per impedire a persone non autorizzate di accedere al computer e ai dati in esso contenuti. Sono disponibili i seguenti tipi di password:

- Password utente
- Password del responsabile

Non è necessario impostare alcuna password per utilizzare il computer. Tuttavia, se si decide di impostare una password, leggere prima le seguenti sezioni.

## Considerazioni sulla password

Una password può essere la combinazione di un numero massimo di 12 caratteri (da a-z e da 0-9) e simboli. Per ragioni di sicurezza, è opportuno utilizzare una password forte che non possa essere facilmente compromessa. Le password forti sono quelle che tipicamente seguono i principi elencati di seguito:

- Sono lunghe almeno otto caratteri
- Contengono almeno un carattere alfanumerico, un carattere numerico e un simbolo.
- Contiene almeno uno dei seguenti simboli: , . / ` ; ' []
- E' anche possibile utilizzare la barra spaziatrice
- Le password per il programma Setup Utility e per l'unità disco fisso non sono sensibili al maiuscolo e minuscolo.
- Non utilizzare il proprio nome o il proprio nome utente
- Non utilizzare una parola comune o un nome comune
- Scegliere una password molto diversa dalla precedente

## Password dell'utente

Quando viene impostata una password utente, l'utente deve digitare una password valida ogni volta che viene acceso il computer. Il computer non può essere utilizzato fino a quando non viene digitata una password valida dalla tastiera.

## Password del responsabile

L'impostazione di una password di responsabile impedisce a persone non autorizzate di modificare le impostazioni di configurazione. Se si è responsabili della gestione delle impostazioni di diversi elaboratori, potrebbe essere necessario impostare una password del responsabile.

Una volta impostata la password del responsabile, viene visualizzata una richiesta della password ad ogni tentativo di accesso al programma Setup Utility.

Se sono state impostate sia la password amministratore che quella dell'utente, è possibile immetterle entrambe. Comunque, per modificare qualsiasi impostazione di configurazione, è necessario utilizzare la password di responsabile.

## Impostazione, modifica e cancellazione di una password

Per impostare, modificare, o cancellare una password, procedere nel seguente modo:

**Nota:** Una password può essere la combinazione di un numero massimo di 12 caratteri (da A-Z, a-z e da 0-9). Per ulteriori informazioni, consultare la sezione "Considerazioni sulla password".

1. Avviare il programma Setup Utility (fare riferimento a Capitolo 5, "Utilizzo del programma Setup Utility", a pagina 43).
2. Dal menu del programma Setup Utility, selezionare **Sicurezza**.
3. Selezionare **Imposta Password**. Leggere le informazioni visualizzate sul lato destro dello schermo.

---

## Utilizzo del profilo sicurezza per periferica

Il profilo sicurezza per periferica viene utilizzato per abilitare o disabilitare l'accesso utente alle seguenti periferiche :

<b>Controllore IDE</b>	Quando questa caratteristica viene impostata su <b>Disabilita</b> , tutti i dispositivi collegati al controllore IDE (quali le unità disco fisso e l'unità CD-ROM) sono disabilitate e non saranno visualizzate nella configurazione di sistema.
<b>Accesso unità dischetto</b>	Quando questa caratteristica non è impostata su <b>Disabilita</b> , non è possibile accedere all'unità dischetto.
<b>Protezione scrittura dischetto</b>	Quando questa caratteristica viene impostata su <b>Abilita</b> , tutti i dischetti vengono trattati come se fossero protetti in scrittura. E' possibile leggere il dischetto, ma non è possibile scrivere sul dischetto.

Per impostare il profilo sicurezza per periferica, procedere come segue:

1. Avviare il programma Setup Utility (fare riferimento a "Avvio del programma Setup Utility" a pagina 43).
2. Dal menu del programma Setup Utility, selezionare **Sicurezza**.
3. Selezionare **Security Profile by Device**.
4. Selezionare le periferiche desiderate e le impostazioni e premere Invio.
5. Tornare al menu del programma Setup Utility e selezionare **Esci** e quindi **Salva impostazioni** o **Sala ed esci da Setup Utility**.

**Nota:** Se non si vogliono salvare le impostazioni, selezionare **Esci da Setup Utility senza salvare** .

---

## Selezione di un'unità di avvio

Se il computer non si avvia (esegue il boot) da un dispositivo quale il CD-ROM, l'unità dischetto o disco fisso come previsto, utilizzare una delle seguenti procedure per selezionare un dispositivo di avvio.

### Selezione di un'unità di avvio temporanea

Utilizzare questa procedura per avviare il computer da qualsiasi dispositivo.

**Nota:** Non tutte le unità CD, disco fisso e dischetto possono essere utilizzate per l'avvio (bootable).

1. Spegnerne il computer.
2. Tenere premuto il tasto F12, quindi accendere il computer. Quando appare il menu Startup Device (Avvio dispositivo), rilasciare il tasto F12.

**Nota:** se è stata installata una tastiera USB ed il menu Startup Device non viene visualizzato, premere e rilasciare ripetutamente il tasto F12 anziché tenerlo premuto mentre si accende il computer.

3. Selezionare il dispositivo di avvio desiderato dal menu Startup Device e premere Invio.

**Nota:** Selezionare la periferica di avvio dal menu Startup Device non modifica in modo permanente la sequenza di avvio.

## Modifica della sequenza dell'unità di avvio

Per visualizzare o modificare in modo permanente la sequenze periferica di avvio configurata, procedere come segue:

1. Avviare il programma Setup Utility (fare riferimento a “Avvio del programma Setup Utility” a pagina 43).
2. Selezionare **Avvio**.
3. Selezionare **Sequenza di avvio**. Vedere le informazioni visualizzate sul lato destro dello schermo.
4. Selezionare le periferiche per la sequenza di Primary Startup, la sequenza di avvio automatico e la sequenza errori di avvio.
5. Selezionare **Esci** dal menu Setup Utility e poi **Salva impostazioni** oppure **Salva ed esci da Setup Utility**.

Se sono state modificate queste impostazioni e si desidera ritornare alle impostazioni predefinite, selezionare **Carica impostazioni predefinite** dal menu Esci.

---

## Impostazioni avanzate

Su alcuni modelli di computer, il menu Impostazioni Avanzate comprende un'impostazione per abilitare / disabilitare l'HyperThreading. Questa caratteristica funziona unicamente con sistemi operativi in grado di riconoscere HyperThreading, quali ad esempio Microsoft Windows XP. L'impostazione predefinita per HyperThreading è abilitata. Tuttavia, se si seleziona **Imposta predefiniti** e si sta utilizzando un sistema operativo diverso da Windows XP, le prestazioni del computer potrebbero risultate degradate. Pertanto, bisogna sempre impostare HyperThreading su Disabilitato, a meno che si sia certi che il sistema operativo supporta l' HyperThreading.

---

## Uscita dal programma Setup Utility

Una volta visualizzato o modificato le impostazioni, premere Esc per ritornare al programma Setup Utility (è possibile premere Esc diverse volte). Se si desidera salvare le nuove impostazioni, selezionare **Salva impostazioni** oppure **Salva ed esci da Setup Utility**. Altrimenti, le modifiche non verranno salvate.

---

## Capitolo 6. Aggiornamento dei programmi di sistema

Questo capitolo contiene informazioni relative all'aggiornamento di POST/BIOS e su come recuperare dopo un errore di aggiornamento di POST/BIOS.

---

### Utilizzo di programmi di sistema

I programmi di sistema sono il livello base del software incorporato nel computer. Tali programmi includono il POST (power-on self-test), il codice BIOS (basic input/output system) e il programma Setup Utility. Il POST è una serie di verifiche e procedure eseguite all'accensione del computer. Il BIOS è un livello del software che traduce le istruzioni da altri livelli di software in segnali elettrici comprensibili dall'hardware del computer. E' possibile utilizzare il programma Setup Utility per visualizzare e modificare la configurazione e l'impostazione del computer.

La scheda di sistema del vostro computer possiede un modulo chiamato EEPROM (electrically erasable programmable read-only memory), anche conosciuto come memoria flash. E' possibile aggiornare in modo semplice il POST, il BIOS ed il programma Setup Utility avviando l'elaboratore con un dischetto di aggiornamento oppure facendo eseguire un particolare programma di aggiornamento dal sistema operativo.

La Lenovo potrebbe modificare o migliorare il POST/BIOS. Quando vengono rilasciati aggiornamenti, questi sono disponibili come file scaricabili dal sito web Lenovo all'indirizzo <http://www.lenovo.com>. Le istruzioni relative all'utilizzo degli aggiornamenti POST/BIOS sono disponibili in un file .txt incluso nei file di aggiornamento. Per molti modelli, è possibile scaricare sia un programma di aggiornamento per creare un dischetto (flash) di aggiornamento dei programmi di sistema che un programma di aggiornamento che può essere eseguito dal sistema operativo.

**Nota:** E' possibile scaricare un immagine del CD di avvio automatico (noto anche come immagine .iso) del programma di diagnostica dall'indirizzo del sito <http://www.lenovo.com> per supportare sistemi senza unità dischetto.

---

### Aggiornamento (flashing) BIOS da un dischetto o da un CD-ROM

Per aggiornare (flash) il BIOS da un dischetto, procedere nel modo seguente:

1. Inserire un dischetto di aggiornamento (flash) nell'unità dischetto. Gli aggiornamenti del programma di sistema sono disponibili su <http://www.lenovo.com/support> sul sito web.
2. Accendere il computer. Se il computer è già acceso, è necessario spegnerlo e poi riaccenderlo. Viene avviata la procedura di aggiornamento.
3. Seguire le istruzioni visualizzate per completare l'aggiornamento.





---

## Capitolo 7. Risoluzione dei problemi e programmi di diagnostica

In questo capitolo sono riportati alcuni programmi principali per la risoluzione dei problemi e per la diagnostica. Se il vostro problema non è descritto qui, consultare Capitolo 8, "Richiesta di informazioni, supporto e assistenza", a pagina 55 per risorse di risoluzione problemi aggiuntive.

---

### risoluzione problemi di base

La tabella seguente fornisce informazioni per aiutare a risolvere i problemi sul vostro computer.

Sintomo	Azione
Il computer non viene avviato dopo aver premuto il pulsante di accensione.	<p>Verificare che:</p> <ul style="list-style-type: none"><li>• Il cavo di alimentazione sia inserito sul retro del computer e in una presa elettrica funzionante.</li><li>• Se il computer è dotato di un interruttore di alimentazione secondario posto sul retro del computer, verificare che sia attivato.</li><li>• L'indicatore di alimentazione posto nella parte anteriore dell'elaboratore sia attivato.</li><li>• La tensione sia impostata sul valore corretto per il proprio paese.</li></ul> <p>Se non è possibile risolvere il problema, rivolgersi all'assistenza. Consultare le informazioni di sicurezza e garanzia fornite con il computer per ottenere l'elenco dei numeri telefonici dei centri di supporto e assistenza.</p>
Il video è vuoto.	<p>Verificare che:</p> <ul style="list-style-type: none"><li>• Il cavo del video sia collegato correttamente alla parte posteriore del video e alla parte posteriore del computer.</li><li>• Il cavo di alimentazione del video sia collegato al video e ad una presa elettrica funzionante.</li><li>• Il video sia acceso e che i controlli per la luminosità e il contrasto siano impostati correttamente.</li><li>• La tensione sia impostata sul valore corretto per il proprio paese.</li><li>• Il cavo di segnale sia correttamente collegato al video e al connettore video sul computer.</li></ul> <p><b>Nota:</b> Se l'elaboratore dispone di due connettori per video, verificare che il video sia collegato ad un connettore dell'opzione AGP invece che a quello posto sul retro della scheda di sistema. Per ulteriori informazioni consultare la sezione, "Collegamento del computer" a pagina 3.</p> <p>Se non è possibile risolvere il problema, rivolgersi all'assistenza. Consultare le informazioni di sicurezza e garanzia fornite con il computer per ottenere l'elenco dei numeri telefonici dei centri di supporto e assistenza.</p>

Sintomo	Azione
La tastiera non funziona. Il computer non risponde ai comandi della tastiera.	<p>Verificare che:</p> <ul style="list-style-type: none"> <li>• Il computer sia acceso.</li> <li>• Il video sia acceso e che i controlli per la luminosità e il contrasto siano impostati correttamente.</li> <li>• La tastiera sia collegata correttamente al connettore per tastiera posto nella parte anteriore o posteriore dell'elaboratore.</li> <li>• Nessun tasto sia bloccato.</li> </ul> <p>Se non è possibile risolvere il problema, rivolgersi all'assistenza. Consultare le informazioni di sicurezza e garanzia fornite con il computer per ottenere l'elenco dei numeri telefonici dei centri di supporto e assistenza.</p>
La tastiera Enhanced Performance USB non funziona	<p>Verificare che:</p> <ul style="list-style-type: none"> <li>• Il computer sia acceso.</li> <li>• La tastiera sia collegata correttamente al connettore USB posto nella parte anteriore o posteriore del computer.</li> <li>• Nessun tasto sia bloccato.</li> </ul> <p>Se non è possibile risolvere il problema, rivolgersi all'assistenza. Consultare le informazioni di sicurezza e garanzia fornite con il computer per ottenere l'elenco dei numeri telefonici dei centri di supporto e assistenza.</p>
Il mouse non funziona. Il computer non risponde ai comandi del mouse.	<p>Verificare che:</p> <ul style="list-style-type: none"> <li>• Il computer sia acceso.</li> <li>• Il mouse sia collegato correttamente al connettore per mouse posto nella parte anteriore o posteriore dell'elaboratore.</li> <li>• Il mouse è pulito. Consultare "Pulizia del mouse" a pagina 53 per ulteriori informazioni.</li> </ul> <p>Se non è possibile risolvere il problema, rivolgersi all'assistenza. Consultare le informazioni di sicurezza e garanzia fornite con il computer per ottenere l'elenco dei numeri telefonici dei centri di supporto e assistenza.</p>
Il sistema operativo non funziona.	<p>Verificare che:</p> <ul style="list-style-type: none"> <li>• Non sia inserito alcun dischetto nella relativa unità.</li> <li>• La sequenza di avvio includa la periferica in cui risiede il sistema operativo. Generalmente, il sistema operativo risiede sul disco fisso. Per ulteriori informazioni, consultare la sezione "Selezione di un'unità di avvio" a pagina 45.</li> </ul> <p>Se non è possibile risolvere il problema, rivolgersi all'assistenza. Consultare le informazioni di sicurezza e garanzia fornite con il computer per ottenere l'elenco dei numeri telefonici dei centri di supporto e assistenza.</p>
Prima dell'avvio del sistema operativo, il computer emette diversi segnali acustici.	<p>Verificare che nessun tasto sia bloccato.</p> <p>Se non è possibile risolvere il problema, rivolgersi all'assistenza. Consultare le informazioni di sicurezza e garanzia fornite con il computer per ottenere l'elenco dei numeri telefonici dei centri di supporto e assistenza.</p>

## Programmi di diagnostica

I programmi di diagnostica vengono utilizzati per testare i componenti hardware del vostro computer e riferiscono le impostazioni controllate dal sistema operativo che possono causare problemi di hardware. Vi sono due programmi di diagnostica preinstallati sul computer per aiutare a diagnosticare i problemi: PC-Doctor per Windows e PC-Doctor per DOS.

**Note:**

1. È anche possibile scaricare l'ultima versione dei programmi di diagnostica dall'indirizzo <http://www.lenovo.com/support/> sul World Wide Web. Immettere il tipo di macchina nel campo **Usa percorso rapido** e fare clic su **Vai** per ricercare i file scaricabili relativi al computer in uso.
2. Se non siete in grado di isolare e riparare il problema da soli, dopo aver eseguito PC-Doctor per Windows e PC-Doctor per DOS, salvate e stampate i file di log creati da entrambi i programmi di diagnostica. Sarà necessario disporre dei file di log quando si parla con il rappresentante del supporto tecnico Lenovo. (Il file di log creato da PC-Doctor for Windows viene automaticamente salvato in C:\PCDR\DETAILED.TXT.)

## PC-Doctor per Windows

PC-Doctor per Windows è un programma di diagnostica che funziona sul sistema operativo Windows. Il programma di diagnostica PC-Doctor for Windows permette di visualizzare i sintomi e le soluzioni dei problemi di computer, di accedere al centro di risoluzione problemi di Lenovo, di aggiornare i driver di sistema e di rivedere informazioni di sistema.

Per aprire PC-Doctor per Windows, fare clic su **Start** dal desktop di Windows, selezionare **All Programs**, selezionare **PC-Doctor for Windows**, e fare clic su **PC-Doctor per Windows**. Seguire le istruzioni visualizzate. Per ulteriori informazioni su come eseguire i programmi di diagnostica, fare riferimento a sistema di assistenza di PC-Doctor per Windows.

Se si continua a sospettare un difetto dopo l'esecuzione del programma PC-Doctor per Windows avvenuta con successo, eseguire PC-Doctor per DOS per aiutare a diagnosticare il problema del proprio computer.

## PC-Doctor per DOS

Il programma diagnostico PC-Doctor per DOS fa parte dell'area di lavoro Rescue and Recovery e si esegue indipendentemente dal sistema operativo Windows. Utilizzare PC-Doctor per DOS, se non si è in grado di avviare il sistema operativo Windows oppure se PC-Doctor per Windows non è riuscito ad isolare il possibile problema. E' possibile eseguire PC-Doctor per DOS da un'immagine CD di diagnostica oppure da dischetti diagnostici da voi creati. E' anche possibile eseguire PC-Doctor for DOS dall'area di lavoro Rescue and Recovery.

**Nota:** Assicuratevi di creare un'immagine CD diagnostica o dischetti diagnostici in caso non si riesca ad eseguire PC-Doctor for DOS dall'area di lavoro Rescue and Recovery.

### Creazione di un'immagine CD diagnostica

Per creare un'immagine CD diagnostica, scaricare un'immagine CD di avvio automatico (nota anche come immagine .iso) del programma diagnostico dal sito <http://www.lenovo.com/support/>. Dopo aver scaricato l'immagine, è possibile creare un CD utilizzando un qualsiasi software di masterizzazione.

Se il vostro computer non è dotato di masterizzatore, o non disponete di un accesso a Internet, consultate "Creazione di dischetti diagnostici".

### Creazione di dischetti diagnostici

Per creare dischetti di diagnostica, scaricare il programma di diagnostica PC-Doctor for DOS dal sito <http://www.lenovo.com/support/> su due dischetti vuoti e formattati.

Se non avete un accesso ad internet, create i dischetti di diagnostica utilizzando la seguente procedura:

**Nota:** Sarà necessario avere un'unità dischetto sul computer oppure un'unità dischetto USB per completare la procedura.

1. Chiudere il sistema operativo, quindi spegnere il computer.
2. Se state utilizzando un'unità dischetto USB, collegatela al computer.
3. Durante l'accensione dell'elaboratore, premere e rilasciare il tasto F11 ripetutamente.
4. Quando viene emesso un segnale acustico o viene visualizzato un logo sullo schermo, rilasciare il tasto F11. Viene visualizzata l'area di lavoro Rescue and Recovery.

**Nota:** Per alcuni modelli, premere il tasto Esc per entrare in Rescue and Recovery.

5. Nell'area di lavoro Rescue and Recovery, selezionare **Crea dischetti di diagnostica**.
6. Seguire le istruzioni visualizzate.
7. Alla richiesta, inserire un dischetto vuoto, formattato nell'unità dischetto e seguire le istruzioni visualizzate.
8. Quando l'operazione è completata, rimuovere il dischetto e fare clic su **Quit**.
9. Alla richiesta, inserire un altro dischetto vuoto, formattato nell'unità dischetto e seguire le istruzioni visualizzate.
10. Quando l'operazione è completata, rimuovere il dischetto e fare clic su **Quit**.

### **Esecuzione della diagnostica da CD o dischetti**

E' possibile eseguire la diagnostica da un'immagine CD o da dischetti di diagnostica da voi creati, seguendo la procedura indicata qui sotto:

1. Verificare che il computer sia spento.
2. Se state eseguendo la diagnostica da dischetti che utilizzano un'unità dischetto USB, collegate la periferica USB.
3. Inserire il CD nell'unità ottica o il primo dischetto di diagnostica nell'unità dischetto.
4. Riavviare il computer.

**Nota:** Se il programma di diagnostica non si avvia, le unità ottica o dischetto potrebbero non essere impostate come periferiche di avvio automatico. Consultare "Selezione di un'unità di avvio" a pagina 45 per istruzioni su come modificare la periferica di avvio.

5. Quando si apre il programma di diagnostica, attenersi alle istruzioni visualizzate.

**Nota:** Se state eseguendo la diagnostica da dischetto, quando vi viene richiesto, rimuovete il primo dischetto e inserite il secondo.

6. Una volta terminata l'esecuzione del programma, rimuovere il dischetto o il CD dalla relativa unità.
7. Selezionare il test di diagnostica che si desidera eseguire. Premere il tasto F1 per ulteriore assistenza.

## Esecuzione della diagnostica dall'area di lavoro Rescue and Recovery

Se non avete creato un'immagine CD di diagnostica o dischetti di diagnostica, è possibile eseguire il programma di diagnostica PC-Doctor per DOS dall'area di lavoro Rescue and Recovery. Per eseguire la diagnostica dall'area di lavoro Rescue and Recovery, utilizzare la procedura seguente:

1. Chiudere il sistema operativo, quindi spegnere il computer.
2. Durante l'accensione dell'elaboratore, premere e rilasciare il tasto F11 ripetutamente.
3. Quando viene emesso un segnale acustico o viene visualizzato un logo sullo schermo, rilasciare il tasto F11. Viene visualizzata l'area di lavoro Rescue and Recovery.

**Nota:** Per alcuni modelli, premere il tasto Esc per entrare in Rescue and Recovery.

4. Nell'area di lavoro Rescue and Recovery, selezionare **Effettuare la diagnosi dell' hardware**.
5. Seguire le istruzioni visualizzate. Il computer si riavvia.
6. Quando il computer si riavvia, il programma di diagnostica si apre automaticamente. Selezionare il test di diagnostica che si desidera eseguire. Premere il tasto F1 per ulteriore assistenza.

---

## Pulizia del mouse

Questa sezione fornisce istruzioni su come pulire il mouse. La procedura varia a seconda che si utilizzi un mouse ottico o non ottico.

### Mouse ottico

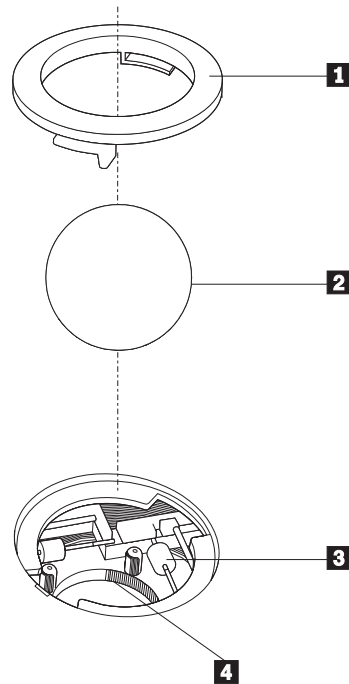
Un mouse ottico utilizza un LED e un sensore ottico per muovere il puntatore. Se il puntatore del mouse non si sposta in modo corretto sullo schermo con il mouse ottico, è opportuno pulire il mouse. Utilizzare la seguente procedura per pulire il mouse ottico:

1. Spegnere il computer.
2. Scollegare il cavo del mouse dal computer.
3. Capovolgere il mouse per cercare la lente.
  - a. Se c'è una macchia sulle lenti, pulire delicatamente l'area con un panno di cotone morbido.
  - b. Se sulle lenti c'è della polvere o dei frammenti, soffiare delicatamente sull'area.
4. Controllare la superficie su cui si sta utilizzando il mouse. Se si utilizza un modello o un'immagine molto complessa sotto il mouse, sarà difficile per il DSP (Digital Signal Processor) determinare i cambiamenti di posizione del mouse.
5. Ricollegare il cavo del mouse al computer.
6. Riaccendere il computer.

### Mouse non ottico

Il mouse non ottico utilizza una pallina per muovere il puntatore. Se il puntatore del mouse non si sposta in modo corretto sullo schermo, è opportuno pulire il mouse. Utilizzare la procedura seguente per pulire il mouse non ottico:

**Nota:** la seguente illustrazione potrebbe apparire leggermente diversa rispetto a quella relativa al proprio mouse.



- 1** Anello di blocco
- 2** Pallina
- 3** Rulli di plastica
- 4** Telaio della pallina

Per pulire un mouse con la pallina, seguire le istruzioni sotto riportate:

1. Spegnerne il computer.
2. Scollegare il cavo del mouse dal computer.
3. Capovolgere il mouse. Girare l'anello di blocco **1** nella posizione di sblocco per rimuovere la pallina.
4. Mettere una mano sotto l'anello di blocco **2** e girare nuovamente il mouse in modo estrarre la pallina e l'anello di blocco.
5. Lavare la pallina con acqua tiepida e sapone; quindi asciugarla con un panno pulito.
6. Soffiare delicatamente nel telaio della pallina **4** per rimuovere la polvere.
7. Rimuovere l'eventuale accumulo di polvere situato nei rulli di plastica del **3** telaio della pallina. Di solito, questo accumulo appare come una striscia intorno alla parte intermedia dei rulli.
8. Se i rulli sono sporchi, pulirli utilizzando un panno umido e una soluzione di alcool isopropilico. Girare i rulli con le dita e ripetere la procedura fino a quando viene rimosso l'accumulo di polvere. Dopo aver effettuato la pulizia, verificare che i rulli vengano posti al centro dei rispettivi canali correttamente.
9. Rimuovere eventuali residui di stoffa rimasti sui rulli.
10. Reinstallare la pallina e l'anello di blocco. Girare l'anello di blocco fino alla posizione di blocco.
11. Ricollegare il cavo del mouse al computer.
12. Riaccendere il computer.

---

## Capitolo 8. Richiesta di informazioni, supporto e assistenza

La Lenovo offre una vasta gamma di risorse per poter accedere a servizi, assistenza tecnica e informazioni sui propri prodotti.

---

### Risorse delle informazioni

Questa sezione fornisce informazioni su come accedere a risorse utili per le proprie esigenze informatiche.

#### Cartella Manuali in linea

La cartella Manuali in linea fornisce pubblicazioni che aiutano a eseguire le operazioni di set up e ad utilizzare il computer. La cartella Manuali in linea è preinstallata sul computer e non richiede di accedere ad internet per visualizzare le pubblicazioni. Oltre alla guida utente *Guida Utente* che state leggendo, nella cartella Manuali in linea è presente anche la guida *Sostituzione Hardware*

La *Sostituzione Hardware* fornisce istruzioni passo a passo per sostituire le Customer Replacement Units (CRUs) sul computer. Le CRU sono componenti che possono essere aggiornate o sostituite dall'utente.

Per visualizzare una pubblicazione, fare clic su **Start**, selezionare **Tutti i Programmi**, selezionare **Manuali in linea**, e fare clic su **Manuali in linea**. Fare doppio clic sulla pubblicazione appropriata per il computer. Le pubblicazioni sono disponibili anche sul sito Web di Lenovo all'indirizzo <http://www.lenovo.com>.

#### Note:

1. Queste pubblicazioni sono in formato PDF (Portable Document Format), che richiede l'installazione di Adobe Acrobat Reader. Se non è ancora stato installato Adobe Acrobat Reader sul vostro computer, sarà visualizzato un messaggio ogni volta che si cerca di visualizzare un file in formato PDF e si sarà guidati all'installazione di Adobe Acrobat Reader.
2. Le pubblicazioni che sono preinstallate sul computer sono disponibili anche in altre lingue su sito Web del Supporto Lenovo all'indirizzo <http://www.lenovo.com/support/>.
3. Se si desidera installare una versione di Adobe Acrobat Reader in un'altra lingua, rispetto alla versione già presente sul computer, visitare il sito Web Adobe all'indirizzo <http://www.adobe.com> e scaricare la versione che si desidera utilizzare.

#### Lenovo Care

Il programma Lenovo Care associa gli strumenti innovativi, i servizi, e il supporto per consentire l'incremento di produttività e migliorare la gestione del proprio tempo.

Il programma Lenovo Care organizza le principali attività, le applicazioni utilizzate di frequente e gli strumenti di supporto e fornisce un facile accesso a:

- Collegamenti che sono collegamenti a strumenti per:
  - Gestione del software multimediale
  - Avvio di un backup di dati

- Avvio del supporto Lenovo
- Visualizzazione delle informazioni critiche del sistema
- Centro risorse con supporto in una posizione conveniente per attività, quali:
  - Ripristino del sistema mediante un pulsante
  - Aggiornamenti automatici
  - Ripristino delle prestazioni
  - Facile gestione e connettività di rete
- Centro messaggi con le informazioni sulle funzioni di supporto e di sistema inclusi:
  - Notifica delle nuove versioni di strumenti e driver di periferica
  - Consigli e suggerimenti utili

Per accedere al programma Lenovo Care, fare clic su **Start**, selezionare **Tutti i programmi**, selezionare **Lenovo Care** e fare clic su **Lenovo Care**.

## Access Help

Il sistema di aiuto in linea Access Help fornisce informazioni relative al primo approccio, alle attività di base, alla personalizzazione delle impostazioni personali, alla protezione dei dati, all'espansione e all'aggiornamento, e alla risoluzione dei problemi.

Per aprire Accesso all'Help, fare clic su **Start**, selezionare **Tutti i programmi**, selezionare **Lenovo Care**, e fare clic su **Accesso all'Help**. Dopo aver aperto Access Help, utilizzare il pannello a sinistra per selezionare dalla scheda Contenuti oppure Indice, oppure utilizzare la scheda Ricerca per trovare una particolare parola o espressione.

## Garanzia e sicurezza

Le informazioni di garanzia e sicurezza fornite con il computer contengono dettagli su sicurezza, garanzia, informazioni particolari e CRU (Customer Replacement Units). Per ulteriori informazioni sulle CRU, consultare "Manutenzione" a pagina vi.

## www.lenovo.com

Il sito Web di Lenovo (www.lenovo.com) fornisce una grande quantità di informazioni e di servizi, che vi consentono di acquistare, aggiornare e provvedere alla manutenzione del computer. Sul sito Web di Lenovo è possibile accedere alle informazioni più aggiornate per il proprio computer. Dal sito Web the www.lenovo.com è possibile inoltre:

- Acquistare computer desktop e notebook, schermi, proiettori, aggiornamenti e accessori per il computer, e trovare offerte speciali.
- Acquistare servizi addizionali, quali il supporto per l'hardware, sistemi operativi, programmi applicativi, l'installazione e la configurazione di rete, e le installazioni personalizzate.
- Acquistare aggiornamenti e servizi di riparazione hardware estesi.
- Scaricare i programmi di controllo unità e aggiornamenti software più recenti per il proprio modello di computer.
- Accedere a manuali in linea per i propri prodotti.
- Accedere alla Dichiarazione di Garanzia limitata Lenovo.



- Accedere alle informazioni di supporto e risoluzione problemi per il proprio modello di computer e altri prodotti di supporto.
- Trovare il numero di telefono del centro di assistenza e supporto della propria regione o del proprio paese.
- Trovare un provider di servizi vicino a voi.

---

## Assistenza e servizio

Se avete bisogno di aiuto e assistenza per il vostro elaboratore, le fonti disponibili ad aiutarvi sono molteplici.

### Utilizzo della documentazione e dei programmi di diagnostica.

Molti problemi che si verificano in un computer possono essere risolti senza l'ausilio di assistenza. Se si verifica un problema sul vostro elaboratore, consultate Capitolo 7, "Risoluzione dei problemi e programmi di diagnostica", a pagina 49. Per informazioni su risorse aggiuntive per aiutare a risolvere i problemi verificatisi sul vostro elaboratore, consultate "Risorse delle informazioni" a pagina 55.

Se il problema è relativo al software, consultare la documentazione, che comprende i file README e la guida in linea, che viene fornito dal sistema operativo o dal programma di applicazione.

La maggior parte degli elaboratori e dei server viene fornita con una serie di programmi di diagnostica che è possibile utilizzare per identificare i problemi hardware. Per ulteriori informazioni sull'uso dei programmi di diagnostica, consultare "Programmi di diagnostica" a pagina 50.

Le informazioni sulla risoluzione dei problemi o i programmi di diagnostica provvedono ad informare l'utente sull'eventuale necessità di aggiungere altri o più aggiornati driver di periferica o altri software. Lenovo gestisce pagine Web in cui è possibile trovare informazioni tecniche aggiornate e i driver e gli aggiornamenti scaricabili. Per accedere a queste pagine, collegarsi al sito <http://www.lenovo.com/support/> e seguire le istruzioni.

### Richiesta di assistenza

Se avete tentato di risolvere il problema, e tuttavia, avete bisogno di ulteriore supporto, durante il periodo di garanzia, è possibile telefonare al centro di assistenza clienti. Durante il periodo di garanzia sono disponibili i seguenti servizi:

- **Identificazione di problemi** - disponibilità di tecnici specializzati per fornire assistenza nell'identificazione e la risoluzione di problemi hardware.
- **Riparazione Hardware** - Se il problema è causato dall'hardware in garanzia, il personale di assistenza sarà disponibile per fornire livello di assistenza adatto.
- **Gestione delle modifiche tecniche** Occasionalmente, è possibile che vengano apportate delle modifiche a un tipo di prodotto già venduto. La Lenovo o il rivenditore autorizzato Lenovo apporta le modifiche tecniche desiderate, valide per l'hardware in uso.

**Nota:** La garanzia non offre copertura per i seguenti servizi:

- Sostituzione o utilizzo di parti non fornite per o da Lenovo o parti Lenovo prive di garanzia.
- Identificazione delle cause dei problemi del software.
- Configurazione del BIOS come parte di un'installazione o di un aggiornamento.
- Modifiche o aggiornamenti dei driver di periferica.

- Installazione e gestione dei NOS (Network Operating Systems).
- Installazione e gestione dei programmi applicativi.

Consultare le informazioni di sicurezza e garanzia fornite con il computer per una completa spiegazione delle condizioni di garanzia. Assicurarsi di disporre della prova di acquisto per poter usufruire dei servizi di garanzia.

Per un elenco dei numeri di telefono dei centri di supporto e assistenza del vostro paese o della vostra regione, consultare il sito <http://www.lenovo.com/support/> e fare clic su **Elenco telefonico assistenza tecnica** oppure consultare le informazioni di garanzia e sicurezza fornite con il computer.

**Nota:** I numeri di telefono possono variare senza preavviso. Se il numero del proprio paese o della propria regione non è inserito nell'elenco, contattare il rivenditore o il rappresentante marketing Lenovo.

Se possibile, quando si effettua la chiamata fare in modo di trovarsi vicino all'elaboratore e avere a disposizione le seguenti informazioni:

- Tipo e modello di macchina
- Numeri di serie dei prodotti hardware
- Descrizione del problema
- Testo esatto di eventuali messaggi di errore
- Informazioni sulla configurazione di software e hardware

## Utilizzo di altri servizi

Se si viaggia con l'elaboratore o lo si utilizza in un paese diverso da quello in cui il computer desktop o notebook è stato venduto, il vostro computer potrebbe aver diritto all'IWS (International Warranty Service- Assistenza in Garanzia Internazionale), che vi dà automaticamente diritto ad ottenere assistenza in garanzia per tutto il periodo di validità della garanzia stessa. L'assistenza sarà gestita da tecnici di manutenzione autorizzati ad eseguire il servizio di garanzia.

I metodi e le procedure di servizio variano da paese a paese ed è possibile che alcuni servizi non siano disponibili in tutti i paesi. Il Servizio di garanzia Internazionale viene prestato attraverso il metodo di assistenza (come ad esempio, assistenza a domicilio o presso il fornitore) fornita nel determinato paese. E' possibile che i centri di assistenza in alcuni paesi non siano in grado di effettuare assistenza a tutti i modelli di un particolare tipo di macchina. In alcuni paesi, potrebbero essere applicate tariffe e restrizioni all'assistenza.

Per determinare se l'elaboratore è idoneo all'IWS (International Warranty Service) e visualizzare un elenco di paesi in cui è disponibile l'assistenza, visitare il sito all'indirizzo <http://www.lenovo.com/support>, fare clic su **Garanzia** e seguire le istruzioni su video.

Per ottenere assistenza tecnica durante l'installazione o per domande relative ai Service Packs del prodotto Microsoft Windows preinstallato, consultare il sito Web per l'assistenza ai prodotti Microsoft all'indirizzo <http://support.microsoft.com/directory/>, oppure rivolgetevi al Centro Assistenza Clienti. Alcuni costi potrebbero essere applicati.

## Acquisto di altri servizi

Durante e dopo il periodo di garanzia, è possibile acquistare altri servizi, ad esempio il supporto per programmi, sistemi operativi e componenti hardware, servizi di installazione e configurazione di rete; servizi di riparazione hardware

estesi e aggiornati e installazioni personalizzate. Il nome del servizio e la disponibilità del servizio potrebbero variare in base al paese. Per ulteriori informazioni su questi servizi, consultare il sito Web Lenovo all'indirizzo <http://www.lenovo.com>.



---

## Appendice A. Comandi modem manuali

Questa appendice elenca i comandi per programmare manualmente il modem.

I comandi vengono interpretati dal modem quando questo si trova in Modo Comandi. Il modem entra automaticamente in Modo Comandi quando si compone un numero e si stabilisce una connessione. I comandi possono essere inviati al modem da un elaboratore su cui è in esecuzione un software di comunicazione o da un altro dispositivo terminale.

Tutti i comandi inviati al modem devono essere preceduti dalla stringa **AT** e terminare con l'**INVIO**. Tutti i comandi possono essere digitati utilizzando sia caratteri in maiuscolo che in minuscolo ma non una loro combinazione. Per rendere più leggibile la linea comandi, è possibile inserire degli spazi tra i comandi. L'omissione di un parametro da un comando che ne richiede uno, equivale a specificare il parametro **0** per quel comando.

Esempio:

**ATH [INVIO]**

**Nota:** Nelle seguenti tabelle, tutte le impostazioni predefinite sono stampate in **grassetto**.

---

### Comandi AT

Comando		Funzione
A		Risponde manualmente ad una chiamata in arrivo.
A/		Ripete l'ultimo comando eseguito. <b>Non precedere il comando A/ con la stringa AT o premere INVIO dopo il comando.</b>
D_		<b>0 - 9, A-D, # e *</b>
	L	ripete l'ultimo numero composto
	P	specifica la composizione ad impulsi
		<b>Nota: la composizione ad impulsi non è supportata in Australia, Nuova Zelanda, Norvegia e Sud Africa.</b>
	T	<b>specifica la composizione a toni</b>
	W	attende un secondo tono di composizione
	,	pausa
	@	attende per cinque secondi di silenzio
	!	flash
	;	torna al Modo Comandi dopo la composizione
DS=n		Compone uno dei quattro numeri telefonici (n=0-3) memorizzati nella memoria non volatile del modem.

Comando		Funzione
E_	E0	Disabilita il comando echo
	E1	<b>Abilita il comando echo</b>
+++		Sequenza di uscita - Esce dal Modo Dati ed entra nel Modo Comandi (comando T.I.E.S.)
H_	H0	Modem in modo on-hook (disconnesso)
	H1	Modem in modo off-hook (occupato) <b>Nota: il comando H1 non è supportato per l'Italia</b>
I_	I0	Specifica l'ID del dispositivo
	I1	Verifica la somma di controllo della ROM
	I2	Avvia il test della memoria interna
	I3	Specifica l'ID del firmware
	I4	ID riservato
L_	L0	Volume basso
	L1	<b>Volume basso</b>
	L2	Volume medio
	L3	Volume alto
M_	M0	Disattiva l'altoparlante
	M1	<b>Attiva l'altoparlante interno finché viene rilevato il segnale di portante</b>
	M2	Attiva sempre l'altoparlante interno
	M3	Attiva l'altoparlante interno finché viene rilevata la portante e lo disattiva durante la composizione
N_		Incluso solo per esigenze di compatibilità, non produce effetti
O_	O0	Torna al Modo Dati
	O1	Torna al Modo Dati e avvia il blocco dell'equalizzatore
P		<b>Imposta la composizione ad impulsi come quella predefinita</b>
Q_	Q0	Il modem invia risultati
Sr?		Legge e visualizza il valore contenuto nel registro r.
Sr=n		Imposta il registro r sul valore n (n = 0-255).
T		<b>Imposta la composizione a toni come quella predefinita</b>
V_	V0	<b>Visualizza il codice del risultato come cifre</b>
	V1	<b>Visualizza il codice del risultato come testo</b>
W_	W0	<b>Riporta solo la velocità di ricezione DTE</b>
	W1	Riporta la velocità della linea, il protocollo di correzione degli errori e la velocità di ricezione DTE.
	W2	Riporta solo la velocità di ricezione DCE

Comando		Funzione
X_	X0	Risultati/composizione compatibili con Hayes Smartmodem 300
	X1	Come X0 più tutti i risultati/composizione CONNECT
	X2	Come X1 più rilevazione del tono
	X3	Come X1 più rilevazione del segnale di occupato
	X4	Tutti i risultati, toni di composizione e segnale di occupato <b>signal detection</b>
Z_	Z0	Annulla e richiama il profilo attivo 0
	Z1	Annulla e richiama il profilo attivo 1

## Comandi AT estesi

Comando		Funzione
&C_	&C0	Segnale di rilevazione della portante attivo (ON)
	&C1	<b>Attiva il CD quando è presente la portante remota</b>
&D_	&D0	<b>Il modem ignora il segnale DTR</b>
	&D1	Il modem ritorna al Modo Comandi dopo un passaggio DTR
	&D2	<b>Aggancia il modem e ritorna al Modo Comandi dopo un passaggio DTR</b>
	&D3	Ripristina il modem dopo un passaggio DTR
&F_	&F	Richiama la configurazione predefinita della casa produttrice
&G_	&G0	<b>Tono di guardia disabilitato</b>
	&G1	Tono di guardia disabilitato
	&G2	Tono di guardia 1800 Hz
&K_	&K0	Disabilita controllo flusso
	&K3	<b>Abilita controllo flusso RTS/CTS hardware</b>
	&K4	Abilita controllo flusso XON/XOFF software
	&K5	Abilita controllo flusso trasparente XON/XOFF
	&K6	Abilita controllo flusso RTS/CTS e XON/XOFF
&M_	&M0	Modo asincrono
&P_	&P0	<b>Impostazione US per rapporto esecuzione/interruzione</b>
	&P1	Rapporto esecuzione/interruzione UK e Hong Kong
	&P2	Come impostazione &P0 ma 20 impulsi al minuto

Comando		Funzione
	&P3	Come impostazione &P1 ma 20 impulsi al minuto
&R_	&R0	Riservato
	&R1	<b>Abilitazione CTS per specifiche di controllo flusso</b>
&S_	&S0	<b>Segnale DSR attivo (ON)</b>
	&S1	DSR disattivo in Modo Comandi e attivo in Modo Collegamento
&T_	&T0	Arresta la prova in corso
	&T1	Esegue prova di loopback analogico locale
	&T3	Esegue prova di loopback digitale locale
	&T4	<b>Concede la richiesta di prova di loopback digitale remoto dal modem remoto</b>
	&T5	Nega la richiesta di prova di loopback digitale remoto
	&T6	Esegue una prova di loopback digitale remoto
	&T7	Esegue una prova di loopback digitale remoto ed una verifica automatica
	&T8	Esegue una prova di loopback analogico locale ed una verifica automatica
&V	&V0	Visualizza i profili attivi e quelli memorizzati
	&V1	Visualizza le ultime statistiche della connessione
&W_	&W0	Memorizza il profilo attivo come Profilo 0
	&W1	Memorizza il profilo attivo come Profilo 1
%E_	%E0	<b>Disabilita il blocco automatico</b>
	%E1	Abilita il blocco automatico
+MS?		Visualizza le impostazioni correnti relative alla selezione della modulazione
+MS=?		Visualizza un elenco di opzioni supportate relative alla selezione della modulazione



Comando		Funzione
+MS=a,b,c,e,f		<p>Selezione modulazione dove: <b>a</b>=0, 1, 2, 3, 9, 10, 11, 12, 56, 64, 69; <b>b</b>=0-1; <b>c</b>=300-56000; <b>d</b>=300- 56000; <b>e</b>=0-1; e <b>f</b>=0-1. <b>A, b, c, d, e, f</b> predefinito=<b>12, 1, 300, 56000, 0, 0</b>. Il parametro "<b>a</b>" specifica il protocollo di modulazione desiderato, dove: 0=V.21, 1=V.22, 2=V.22bis, 3=V.23, 9=V.32, 10=V.32bis, 11=V.34, 12=V.90,K56Flex,V.34.....,56=K 56Flex, V.90,V.34....., 64=Bell 103 e 69=Bell 212. Il parametro "<b>b</b>" specifica il funzionamento della modalità automatica dove: 0=modalità automatica disabilitata, 1= modalità automatica abilitata con Annex A V.8/V.32. Il parametro "<b>c</b>" specifica la minima velocità dati per la connessione (300- 56000). Il parametro "<b>d</b>" specifica la massima velocità dati per la connessione(300-56000); il parametro "<b>e</b>" specifica il tipo di codec (0= Law e 1=A-Law). Il parametro "<b>f</b>" specifica la rilevazione del segnale "robbed bit" (0=rilevazione disabilitata 1=rilevazione abilitata)</p>

## Comandi MNP/V.42/V.42bis/V.44

Comando		Funzione
%C_	%C0	Disabilita la compressione dati MNP Classe 5 e V.42bis
	%C1	Abilita solo la compressione dati MNP Classe 5
	%C2	Abilita solo la compressione dati V.42bis
	%C3	<b>Abilita la compressione dati MNP Classe 5 e V.42bis</b>
&Q_	&Q0	Solo collegamento dati diretto (come \N1)
	&Q5	<b>Collegamento dati V.42 con opzioni di fallback</b>
	&Q6	Solo collegamento dati normale (come \N0)
+DS44=0, 0		Disabilita V.44
+DS44=3, 0		Abilita V.44
+DS44?		Valori correnti
+DS44=?		Elenco dei valori di supporto

---

## Comandi Fax Classe 1

+FAE=n	Risposta automatica Dati/Fax
+FCLASS=n	Classe di servizio
+FRH=n	Riceve dati con framing HDLC
+FRM=n	Riceve dati
+FRS=n	Riceve silenzio
+FTH=n	Trasmette dati con framing HDLC
+FTM=n	Trasmette dati
+FTS=n	Arresta la trasmissione e attende

---

## Comandi Fax Classe 2

+FCLASS=n	Classe di servizi.
+FAA=n	Risposta adattativa.
+FAXERR	Valore di errore fax.
+FBOR	Ordine del bit di dati fase C.
+FBUF?	Dimensione buffer (solo lettura).
+FCFR	Indica conferma di ricezione.
+FCLASS=	Classe di servizio.
+FCON	Risposta connessione facsimile.
+FCIG	Imposta l'identificazione della stazione su cui si esegue il polling.
+FCIG:	Riporta l'identificazione della stazione su cui si esegue il polling.
+FCR	Capacità di ricezione.
+FCR=	Capacità di ricezione.
+FCSI:	Riporta l'ID della stazione chiamata.
+FDCC=	Parametri di capacità DCE.
+FDCS:	Riporta la sessione corrente.
+FDCS=	Risultati della sessione corrente.
+FDIS:	Riporta le capacità remote.
+FDIS=	Parametri delle sessioni correnti.
+FDR	Avvia o continua la ricezione dati fase C.
+FDT=	Trasmissione dati.
+FDTC:	Riporta le capacità della stazione su cui si effettua il polling.
+FET:	Invia risposta messaggi pagina.
+FET=N	Trasmette punteggiatura pagina.
+FHNG	Termine chiamata con stato.
+FK	Termine sessione.
+FLID=	Stringa ID locale.
+FLPL	Documento per il polling.
+FMDL?	Identifica il modello.
+FMFR?	Identifica il costruttore.

+FPHCTO	Time out fase C.
+FPOLL	Indica la richiesta di polling.
+FPTS:	Stato trasferimento pagina.
+FPTS=	Stato trasferimento pagina.
+FRECV?	Identifica la revisione.
+FSPT	Abilita il polling.
+FTSI:	Riporta l'ID della stazione trasmittente.

---

## Comandi voce

#BDR	Seleziona il Baud Rate
#CID	Abilita rilevazione ID chiamante e formato report
#CLS	Seleziona Dati, Fax o Voce/Audio
#MDL?	Identifica il modello
#MFR?	Identifica il costruttore
#REV?	Identifica il livello di revisione
#TL	Livello di trasmissione uscita audio
#VBQ?	Dimensione buffer query
#VBS	Bit per campione (ADPCM o PCM)
#VBT	Timer tono beep
#VCI?	Identifica il metodo di compressione
#VLS	Selezione linea voce
#VRA	Timer ringback scaduto
#VRN	Timer ringback mai pervenuto
#VRX	Modalità ricezione voce
#VSDB	Tuner cancellazione silenzio
#VSK	Impostazione skid buffer
#VSP	Periodo rilevazione silenzio
#VSR	Selezione velocità di campionamento
#VSS	Tuner cancellazione silenzio
#VTD	Capacità riporto tono DTMF
#VTM	Abilita posizionamento segno di tempificazione
#VTS	Genera segnali di tono
#VTX	Modalità trasmissione voce

**Avviso per gli utenti svizzeri:**

Se per la linea telefonica svizzera il Taxsignal non è disabilitato, la funzione modem può essere compromessa. Ciò può essere risolto utilizzando un filtro con le seguenti specifiche:

Telekom PTT SCR-BE  
Taximpulssperrfilter-12kHz  
PTT Art. 444.112.7  
Bakom 93.0291.Z.N

---

## Appendice B. Informazioni

E' possibile che la Lenovo non offra i prodotti, i servizi o le funzioni illustrate in questo documento in tutti i paesi. Consultare il rappresentante Lenovo locale per informazioni sui prodotti e i servizi attualmente disponibili nel proprio paese. Qualsiasi riferimento a programmi, prodotti o servizi Lenovo contenuto in questa pubblicazione non significa che soltanto tali prodotti, programmi o servizi possano essere utilizzati. In sostituzione a quelli forniti dalla Lenovo, possono essere utilizzati prodotti, programmi o servizi funzionalmente equivalenti che non comportino violazione di diritti di proprietà intellettuale o di altri diritti della Lenovo. Valutazioni e verifiche operative in relazione ad altri prodotti, eccetto quelli espressamente previsti dalla Lenovo, sono di esclusiva responsabilità dell'utente.

Lenovo può avere brevetti o domande di brevetti in corso relativi a quanto trattato in questa pubblicazione. La fornitura di questa pubblicazione non implica la concessione di alcuna licenza su di essi. E' possibile inviare richieste relative alle licenze, scrivendo a:

*Lenovo (Stati Uniti), Inc.  
500 Park Offices Drive, Hwy. 54  
Research Triangle Park, NC 27709  
U.S.A.  
Attention: Lenovo Director of Licensing*

LENOVO GROUP LTD. FORNISCE QUESTA PUBBLICAZIONE "COSI' COM'E'" SENZA ALCUN TIPO DI GARANZIA, SIA ESPRESSA CHE IMPLICITA, INCLUSE EVENTUALI GARANZIE DI COMMERCIALIZZABILITA' ED IDONEITA' AD UNO SCOPO PARTICOLARE. Alcune giurisdizioni non escludono le garanzie implicite; di conseguenza la suddetta esclusione potrebbe, in questo caso, non essere applicabile.

Queste informazioni potrebbero contenere imprecisioni tecniche o errori tipografici. Le informazioni incluse in questo documento vengono modificate periodicamente; queste modifiche vengono inserite nelle nuove versioni della pubblicazione. La Lenovo si riserva il diritto di apportare miglioramenti e/o modifiche al prodotto e/o al programma descritto nella pubblicazione in qualsiasi momento e senza preavviso.

I prodotti descritti nel presente documento non implicano che possano essere utilizzati in impianti o in altre applicazioni di supporto delle funzioni vitali in cui il malfunzionamento può provocare danni a persone, incluso il decesso. Le informazioni contenute in questa documentazione non modificano o non influiscono sulle specifiche dei prodotti Lenovo o sulla garanzia. Nessuna parte di questo documento può essere interpretata come licenza espressa o implicita o indennità rispetto ai diritti di proprietà intellettuale di Lenovo o di terzi. Tutte le informazioni contenute in questo documento sono state ottenute in ambienti specifici e vengono presentate come un'illustrazione. I risultati ottenuti in altri ambienti operativi possono variare.

Lenovo potrebbe utilizzare o divulgare le informazioni ricevute dagli utenti secondo le modalità ritenute appropriate senza alcun obbligo nei loro confronti.

Tutti i riferimenti a siti Web non Lenovo contenuti in questo documento sono forniti solo per consultazione. I materiali disponibili in questi siti non fanno parte di questo prodotto e l'utilizzo di questi è a discrezione dell'utente.

Tutti i dati di prestazioni qui contenuti sono stati determinati in un ambiente controllato. Pertanto, il risultato ottenuto in altri ambienti operativi può variare significativamente. Alcune misurazioni possono essere state effettuate su sistemi di livello di sviluppo e non vi è alcuna garanzia che tali misurazioni siano invariate sui sistemi generalmente disponibili. Inoltre, alcune misurazioni possono essere estrapolate tramite misurazione. I risultati effettivi potrebbero variare. Gli utenti di questo documento dovrebbero verificare i dati applicativi per il loro ambiente specifico.

---

## Informazioni particolari sull'uscita TV

Le seguenti informazioni riguardano i modelli che dispongono di un'uscita TV preinstallata.

Questo prodotto è protetto dai brevetti negli Stati Uniti e da diritti di proprietà intellettuale della Macrovision Corporation e di altre società. L'utilizzo della tecnologia protetta di questo prodotto deve essere autorizzato dalla Macrovision Corporation ed è inteso per l'utilizzo privato e per altri utilizzi di visione limitati se non diversamente specificato mediante esplicito e preventivo consenso della Macrovision Corporation. E' proibita la retroingegnerizzazione o il disimballaggio.

---

## Marchi

I seguenti termini sono marchi della Lenovo negli Stati Uniti e/o in altri paesi:

- Lenovo
- Lenovo Care
- Rescue and Recovery

Wake on LAN è un marchio della International Business Machines Corporation negli Stati Uniti e/o in altri paesi.

Microsoft e Windows sono marchi della Microsoft Corporation negli Stati Uniti e/o in altri paesi.

Intel, Celeron, Core, e Pentium sono marchi della Intel Corporation negli Stati Uniti e/o in altri paesi.

Linux è un marchio della Linux Torvalds negli Stati Uniti e/o in altri paesi.

I nomi di altre società, prodotti o servizi potrebbero essere marchi di altre società.

---

## Indice analitico

### A

- Access Help 56
- adattatore
  - connettori 27
  - installazione 27
  - PCI (peripheral component interconnect) 14
- adattatore PCI 27
- adattatori di espansione 13
- aggiornamento
  - (flashing) BIOS 47
  - sistema operativo 10
  - software antivirus 10
- aggiornamento dei programmi di sistema 47
- alimentazione
  - accensione 9
  - funzioni 13
  - spegnimento del computer 10
  - Supporto ACPI (Advanced Configuration and Power Interface) 13
  - Supporto APM (Advanced Power Management) 13
- ambiente operativo 15
- assistenza e servizio 57

### B

- batteria, sostituzione 29
- BIOS, aggiornamento (flashing) 47

### C

- Cartella Manuali in linea 55
- Centro Assistenza Clienti 57
- CMOS, cancellazione 30
- comandi del modem
  - AT 61
  - AT estesi 63
  - Fax Classe 1 66
  - Fax Classe 2 66
  - MNP/V.42/V.42bis/V.44 65
  - Voce 67
- Comandi modem manuali 61
- componenti, interno 21
- computer
  - accensione del computer 9
  - chiusura del sistema 10
  - collegamento 3
- connessione dei cavi 31
- connettore di ingresso audio 19
- connettore di uscita audio 19
- Connettore Ethernet 19
- connettore parallelo 19
- connettore per il mouse 19
- connettore per la tastiera 19
- connettore seriale 19
- Connettore USB 19
- connettori
  - anteriore 17
  - posteriore 18
- coperchio
  - reinstallazione 31

- coperchio (*Continua*)
  - rimozione 20
- CRU (Customer Replacement Units) 56

### D

- descrizione dei connettori 19
- diagnostica
  - Area di lavoro Rescue and Recovery 53
  - dischetti 9, 51, 52
  - immagine CD 9, 51, 52
  - PC-Doctor for Windows 50, 51
  - PC-Doctor per DOS 50, 51
  - programmi 50, 57
- DIMM (Dual Inline Memory Module) 26
- dischetti di diagnostica
  - creazione 51
  - esecuzione 52
- dischetto Recovery Repair 38
- dischi di Product Recovery 33
- driver di periferica 19
  - installazione 39
  - recupero 39

### E

- Ethernet 12

### F

- funzioni 11
- funzioni di immissione/emissione (I/E) 13

### G

- gestione sistema 12

### I

- immagine CD diagnostica
  - creazione 51
  - esecuzione 52
- informazioni 55
- Informazioni 69
- informazioni di garanzia 56
- Informazioni di sicurezza v
- installazione
  - sistema operativo 10
  - software 9
- installazione delle opzioni
  - adattatori 27
  - funzioni di sicurezza 28
  - moduli di memoria 26

### L

- Lenovo Care 55

## M

- marchi 70
- memoria
  - installazione 26
- modifica
  - sequenza dell'unità di avvio 46
- moduli di memoria, installazione 26
- mouse, pulizia
  - mouse ottico 53
  - non ottico 53
- mouse non ottico 53
- mouse ottico 53

## O

- opzioni 14
  - disponibili 14
  - esterna 14
  - interne 14
- opzioni esterne 17
- organizzazione dell'area di lavoro 1

## P

- password
  - cancellazione 30
  - considerazioni 44
  - impostazione, modifica, cancellazione 44
  - perduta o dimenticata 30
  - responsabile 44
  - utente 44
- posizione dei componenti 21
- power-on self-test (POST) 47
- problemi di recupero 37
- programmi di sistema 47

## R

- reinstallazione del coperchio 31
- Rescue and Recovery 33
  - area di lavoro 35
  - backup 34
  - recupero 34
- rimozione del coperchio 20
- risoluzione problemi 49

## S

- scheda madre
  - componenti, accesso 22
  - connettori 24, 25
  - identificazione delle parti 24
  - memoria 14, 24, 25, 26
  - posizione 24, 25
- selezione
  - unità di avvio 45
  - unità di avvio temporanea 45
- sequenza di avvio, periferica di ripristino 41
- Setup Utility 43
  - sequenza di avvio 41
- sicurezza
  - funzioni 13
  - lucchetto 29
- sistema operativo
  - aggiornamento 10

- sistema operativo (*Continua*)
  - installazione 10
- sito Web Lenovo 56
- software
  - installazione 9
  - recupero 33
- software antivirus, aggiornamento 10
- software di recupero 33
- sostituzione della batteria 29
- sottosistema audio 12
- sottosistema video 12
- specifiche tecniche 15
- supporti di recupero 38

## U

- unità interne 12
- uscita, Setup Utility 46
- utilizzo
  - password 43
  - Setup Utility 43





**lenovo**

Numero parte: 41X8063

Printed in Denmark by IBM Danmark A/S

(1P) P/N: 41X8063

