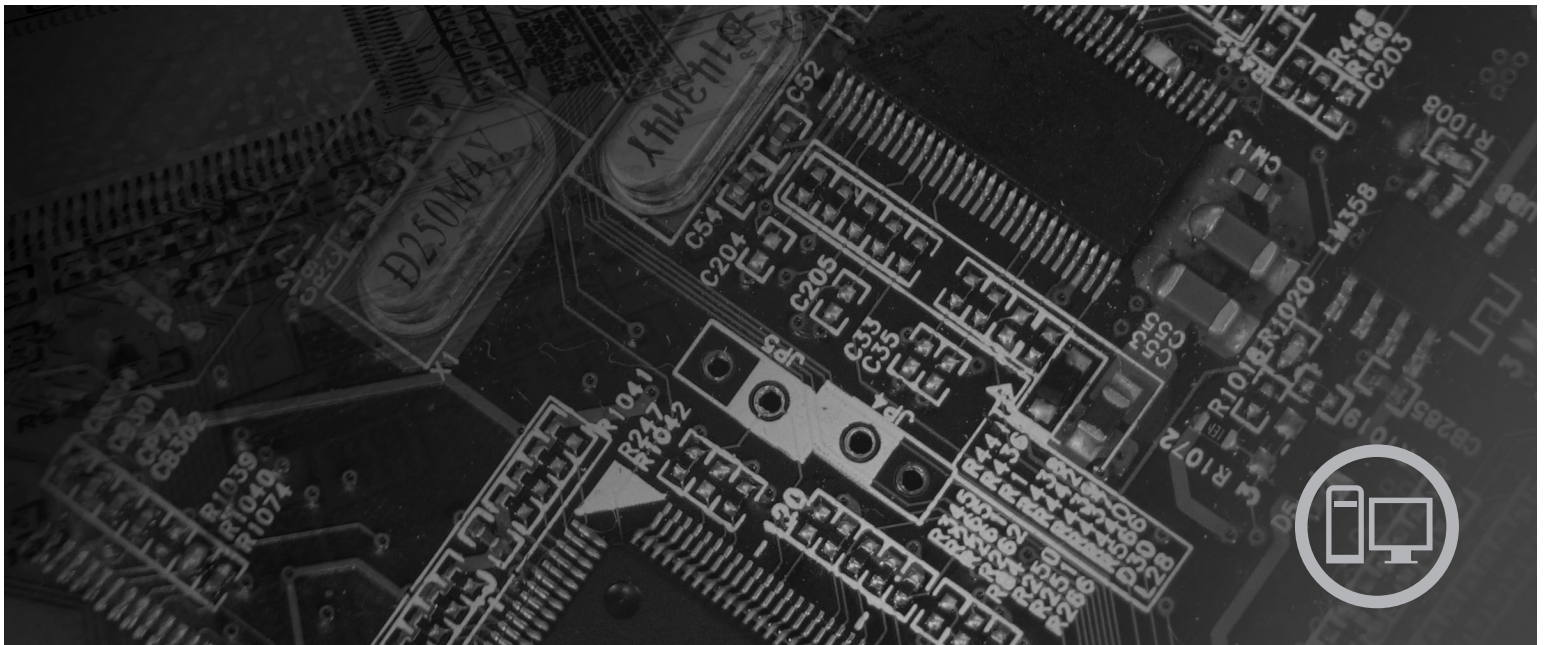




Manual do Utilizador Lenovo 3000 J Series



Tipos 7387, 7388, 7389, 7393, 7394, 7395

lenovo

Lenovo 3000 J Series

Nota

Antes de utilizar as informações contidas nesta publicação, bem como o produto a que se referem, leia as informações incluídas nas secções “Informações importantes sobre segurança” na página v e no Apêndice B, “Informações especiais”, na página 73.

Segunda Edição (Agosto de 2006)

© Copyright Lenovo 2005, 2006.

Portions © Copyright International Business Machines Corporation 2005.

Todos os direitos reservados.

Índice

Informações importantes sobre segurança v

Condições que requerem acção imediata	v
Indicações gerais de segurança	vi
Assistência	vi
Cabos de alimentação e transformadores	vii
Extensões e dispositivos relacionados	viii
Fichas e tomadas	viii
Pilhas	viii
Aquecimento e ventilação do produto	ix
Segurança da unidade de CD e DVD	x
Informações adicionais sobre segurança	x
Informações especiais sobre a pilha de lítio	xi
Informações sobre segurança do modem	xi
Declaração de conformidade laser	xii
Declaração da fonte de alimentação	xii

Introdução xv

Capítulo 1. Organizar o espaço de trabalho 1

Conforto	1
Brilho e iluminação	1
Circulação do ar	2
Tomadas e comprimentos de cabos	2

Capítulo 2. Instalar o computador 3

Ligar o computador	3
Ligar a alimentação	8
Terminar a instalação do software	8
Completar tarefas importantes	8
Actualizar o sistema operativo	9
Instalar outros sistemas operativos	9
Actualizar o software antivírus	9
Encerrar o computador	9

Capítulo 3. Instalar opções 11

Características	11
Especificações	14
Opções disponíveis	15
Ferramentas requeridas	15
Manipular dispositivos sensíveis à electricidade estática	15
Instalar opções externas	16
Localizar os conectores na parte anterior do computador	17
Localizar os conectores na parte posterior do computador	18
Obter controladores de dispositivo	20
Remover a tampa	20
Localizar componentes	21
Identificar componentes na placa de sistema	21
Instalar memória	24
Instalar adaptadores	25

Instalar unidades internas	26
Especificações das unidades	27
Instalar uma unidade	28
Instalar funções de segurança	32
Argola de cadeado	32
Protecção por palavra-passe	32
Substituir a pilha	33
Eliminar uma palavra-passe perdida ou esquecida (limpar o conteúdo do CMOS)	34
Instalar de novo a tampa e ligar os cabos	34

Capítulo 4. Recuperar o software 37

Criar e utilizar discos de recuperação do produto	37
Cópia de segurança e recuperação	38
Utilizar o espaço de trabalho Rescue and Recovery	39
Resolver problemas de recuperação	40
Criar e utilizar suportes de salvaguarda	41
Criar e utilizar uma disquete de Reparação de Recuperação	41
Recuperar ou instalar controladores de dispositivo	42
Definir um dispositivo de salvaguarda na sequência de arranque	43

Capítulo 5. Utilizar o Setup Utility (Utilitário de Configuração) 45

Iniciar o programa Setup Utility	45
Ver e alterar definições	45
Utilizar palavras-passe	45
Considerações sobre palavras-passe	46
Palavra-Passe de Utilizador	46
Palavra-Passe de Administrador	46
Definir, alterar ou eliminar uma palavra-passe	46
Utilizar o Perfil de Segurança por Dispositivo	47
Seleccionar um dispositivo de arranque	47
Seleccionar um dispositivo temporário de arranque	47
Alterar a sequência do dispositivo de arranque	48
Definições avançadas	48
Sair do programa Setup Utility (Utilitário de Configuração)	48

Capítulo 6. Actualizar programas do sistema 49

Utilizar programas do sistema	49
Actualizar (flashing) o BIOS a partir de um disquete	49

Capítulo 7. Resolução de problemas e diagnósticos 51

Resolução de problemas básica	51
Programas de diagnóstico	53
PC-Doctor para Windows	53
PC-Doctor para DOS	53
Limpar o rato	55
Rato óptico	55

Rato não óptico	56
Capítulo 8. Obter informações, ajuda e assistência	59
Recursos de informações	59
Pasta Online Books	59
Lenovo Care	59
Access Help	60
Garantia e segurança	60
www.lenovo.com	60
Ajuda e assistência	61
Utilizar a documentação e programas de diagnóstico	61
Contactar a assistência.	61
Utilizar outros serviços	62
Aquisição de serviços adicionais	63

Apêndice A. Comandos manuais do modem	65
Comandos AT básicos	65
Comandos AT avançados.	67
Comandos de MNP/V.42/V.42bis/V.44	69
Comandos de Fax Classe 1	69
Comandos de Fax Classe 2	69
Comandos de voz	70
Apêndice B. Informações especiais	73
Aviso sobre saída de televisão	74
Marcas comerciais	74
Índice Remissivo	75

Informações importantes sobre segurança

Nota

Leia atentamente as informações importantes sobre segurança que se seguem.

Estas informações podem ajudá-lo a utilizar, com segurança, o seu computador pessoal desktop ou notebook. Leia atentamente e guarde todas as informações referentes ao seu computador. As informações existentes neste documento não alteram os termos do seu contrato de compra ou da Declaração de garantia limitada da Lenovo™. Para obter mais informações, consulte as informações sobre garantia e segurança fornecidas com o computador.

A Lenovo preocupa-se com a segurança do Cliente. Os nossos produtos são desenvolvidos com o objectivo de serem seguros e eficazes. No entanto, os computadores pessoais são dispositivos electrónicos. Os cabos de alimentação, os transformadores e outros dispositivos podem gerar potenciais riscos de segurança que podem resultar em lesões físicas ou em danos materiais, especialmente se não forem correctamente utilizados. Para reduzir estes riscos, siga as instruções fornecidas com o produto, leia todos os avisos relativos ao produto nas instruções de funcionamento, bem como as informações incluídas neste documento. Ao seguir as instruções fornecidas neste documento e com o produto, poderá prevenir futuras situações de risco e criar um ambiente de trabalho mais seguro.

Nota: Estas informações incluem referências a transformadores e pilhas/baterias. Para além dos computadores notebook, existem outros produtos (tais como colunas e monitores) equipados com transformadores externos. Se possuir um destes produtos, estas informações são igualmente aplicáveis. Por outro lado, este computador contém uma pilha interna do tamanho de uma moeda que permite o funcionamento do relógio do sistema mesmo quando o computador não está ligado à corrente eléctrica, pelo que as informações de segurança relativas a pilhas são aplicáveis a todos os computadores.

Condições que requerem acção imediata

Os produtos podem sofrer danos na sequência de utilização indevida ou negligente. A gravidade de alguns destes danos assume tais proporções que impede a utilização do produto até ser inspeccionado e, se necessário, reparado por um representante autorizado dos serviços de assistência.

Tal como com qualquer dispositivo electrónico, preste especial atenção ao produto enquanto se encontrar ligado. Em raras situações, poderá detectar um odor, ver uma nuvem de fumo ou faíscas no seu computador. Poderá, igualmente, ouvir sons como estalidos, estalos ou assobios. Estas condições podem simplesmente significar que ocorreu uma avaria num componente electrónico interno, de uma forma segura e controlada. Podem ainda indicar um potencial problema de segurança. No entanto, não corra riscos nem tente diagnosticar a situação sozinho. Contacte o Centro de Assistência a Clientes para obter mais instruções. Para obter uma lista de números de telefone da Assistência e Suporte, consulte as informações sobre garantia e segurança fornecidas com o computador.

Inspeccione com frequência o computador e respectivos componentes para detectar eventuais danos, desgaste ou sinais de perigo. Se tiver quaisquer dúvidas sobre o estado de um componente, não utilize o produto. Contacte o Centro de Assistência a Clientes ou o fabricante do produto para obter instruções sobre como inspecionar e reparar o produto, se necessário.

Na eventualidade improvável de verificar qualquer uma das condições a seguir apresentadas, ou se tiver dúvidas relacionadas com a segurança do produto, suspenda a utilização do mesmo e desligue-o da fonte de alimentação e das linhas de telecomunicação até ser possível contactar o Centro de Assistência a Clientes para obter mais instruções.

- Cabos de alimentação, fichas, transformadores, extensões, protectores contra oscilações de tensão ou fontes de alimentação que apresentem rachas, fissuras ou quaisquer outros danos.
- Sinais de sobreaquecimento, fumo, faíscas ou fogo.
- Danos na bateria (tais como fissuras, mossas, dobras), descarga da bateria ou acumulação de substâncias estranhas na bateria.
- Um som de estalo, assobio ou estalido ou um odor intenso proveniente do produto.
- Sinais de derrame de qualquer líquido ou da queda de um objecto no computador, no cabo de alimentação ou no transformador.
- Contacto do computador, cabo de alimentação ou transformador com a água.
- O produto sofreu uma queda ou foi danificado de alguma forma.
- O produto não funciona normalmente quando são seguidas as instruções de funcionamento.

Nota: Se verificar estas condições num produto que não seja produzido para ou pela Lenovo (tal como uma extensão), suspenda a utilização desse produto até contactar o respectivo fabricante para obter mais instruções ou obter outro em substituição.

Indicações gerais de segurança

Observe sempre as precauções a seguir indicadas para reduzir o risco de lesões físicas e danos materiais.

Assistência



Não tente prestar assistência a um produto, excepto se tiver recebido instruções do Centro de Suporte ao Cliente ou da sua documentação nesse sentido. Recorra apenas a um fornecedor de assistência com autorização para reparar o seu produto em particular.

Nota: Alguns componentes do computador podem ser actualizados ou substituídos pelo cliente. Estas peças são designadas por Unidades Substituíveis pelo Cliente ou CRUs (Customer Replaceable Units). A Lenovo identifica expressamente as CRUs como tal e fornece documentação com instruções sobre o momento apropriado para proceder à substituição desses componentes. Siga atentamente todas as instruções ao efectuar as substituições. Certifique-se sempre de que a alimentação está desligada (Off) e que o produto está desligado de qualquer fonte de alimentação antes de efectuar a substituição. Para obter mais informações sobre CRUs, consulte as

informações sobre garantia e segurança fornecidas com o computador. Se tiver quaisquer questões ou dúvidas, contacte o Centro de Suporte ao Cliente.


Apesar de não existirem componentes em movimento no computador uma vez desligado o cabo de alimentação, os seguintes avisos são requeridos para efeitos de certificação apropriada por parte dos UL.

Perigo



Componentes móveis perigosos. Não tocar com os dedos nem com outras partes do corpo.

Atenção



Antes de proceder à substituição de CRUs, desligue o computador e aguarde três a cinco minutos para que o computador arrefeça antes de abrir a tampa.

Cabos de alimentação e transformadores

Utilize apenas os cabos de alimentação e os transformadores fornecidos pelo fabricante do produto.

Os cabos de alimentação devem estar em conformidade com as regulamentações de segurança. Para a Alemanha, devem ser H05VV-F, 3G, 0.75 mm², ou melhores. Para os restantes países, devem ser utilizados os tipos apropriados e conformes às regulamentações de segurança.

Nunca enrole um cabo de alimentação em torno do transformador ou de outro objecto. Se o fizer, pode esforçar o cabo de forma a provocar rachas, fendas ou dobras. Esta situação pode representar um risco para a segurança.

Mantenha os cabos de alimentação afastados das zonas de passagem e de outros locais onde possam ser acidentalmente danificados.

Proteja o cabo e os transformadores contra o derrame de líquidos. Por exemplo, não deixe o cabo ou transformador próximo de lavatórios, banheiras, instalações sanitárias ou em pavimentos limpos com produtos de limpeza líquidos. Os líquidos podem provocar um curto-circuito, em particular, se o cabo de alimentação ou o adaptador tiverem sido sujeitos a uma utilização inadequada. Os líquidos podem igualmente causar uma corrosão gradual dos terminais do cabo de

alimentação e/ou dos terminais do conector no adaptador o que pode, eventualmente, resultar em sobreaquecimento.

Ligue sempre os cabos de alimentação e os cabos de sinal pela ordem correcta e certifique-se de que todos os conectores de cabos de alimentação estão correctamente ligados e encaixados nas tomadas.

Não utilize um transformador que apresente sinais de corrosão nos pinos de corrente alternada e/ou sinais de sobreaquecimento (tal como plástico deformado) na entrada de corrente ou em qualquer outro ponto do transformador.

Não utilize cabos de alimentação cujos contactos eléctricos em ambas as extremidades apresentem sinais de corrosão ou de sobreaquecimento ou em que o cabo de alimentação apresente qualquer tipo de danos.

Extensões e dispositivos relacionados

Certifique-se de que a tensão nominal das extensões, protectores contra oscilações de tensão, fontes de alimentação ininterruptível (UPSs) e caixas de distribuição de corrente utilizados está definida de acordo com os requisitos eléctricos do produto. Nunca sobrecarregue estes dispositivos. Se forem utilizadas caixas de distribuição de corrente, a carga não deve exceder o débito de entrada de caixas de distribuição de corrente. Consulte um electricista para obter mais informações se tiver questões sobre níveis de tensão eléctrica, requisitos de alimentação e débitos de entrada.

Fichas e tomadas

Se uma tomada de alimentação que pretenda utilizar com o equipamento do computador apresentar sinais de danos ou corrosão, não a utilize até esta ser substituída por um electricista qualificado.

Não dobre nem modifique a ficha. Se a ficha estiver danificada, contacte o fabricante para obter uma substituição.

Alguns produtos estão equipados com uma ficha com três pinos. Esta ficha só permite ligação a tomadas eléctricas com ligação à terra. Este é um dispositivo de segurança. Não adultere este dispositivo de segurança tentando ligá-lo a uma tomada sem ligação à terra. Se não conseguir introduzir a ficha na tomada, contacte um electricista para obter um adaptador de tomada aprovado ou para substituir a tomada por uma compatível com este dispositivo de segurança. Nunca sobrecarregue uma tomada eléctrica. A carga completa do sistema não deverá exceder 80 por cento da potência do circuito de derivação. Contacte um electricista se tiver dúvidas sobre os débitos de entrada e as potências do circuito de derivação.

Certifique-se de que a tomada de alimentação utilizada está correctamente ligada, facilmente acessível e localizada junto do equipamento. Não estique demasiado os cabos de alimentação.

Ligue e desligue cuidadosamente o equipamento da tomada eléctrica.

Pilhas

Todos os computadores pessoais Lenovo incluem uma pilha com um formato tipo moeda, não recarregável, que alimenta o relógio do sistema. Além disso, vários produtos móveis, tais como os computadores notebook, utilizam uma bateria recarregável para fornecer energia ao sistema quando em funcionamento em modo

portátil. As baterias fornecidas pela Lenovo para serem utilizadas com o produto foram testadas quanto à compatibilidade e devem apenas ser substituídas por componentes aprovados.

Nunca tente abrir ou reparar as pilhas. Não destrua, perfure ou incinere as pilhas nem submeta os respectivos contactos metálicos a curto-circuito. Mantenha a pilha afastada da água ou de outros líquidos. Recarregue a bateria apenas e estritamente de acordo com as instruções incluídas na documentação do produto.

A utilização abusiva ou o manuseamento incorrecto da pilha podem causar o sobreaquecimento da mesma, podendo, por sua vez, originar a “emissão” de gases ou chamas da bateria ou pilha célula tipo moeda. Se a pilha estiver danificada, ou se verificar alguma descarga da pilha ou a acumulação de materiais estranhos nos condutores da mesma, suspenda a sua utilização e obtenha uma substituição junto do fabricante da pilha.

As pilhas podem degradar-se quando não são utilizadas durante longos períodos de tempo. No caso de algumas pilhas recarregáveis (particularmente as pilhas de iões de lítio), se as armazenar descarregadas e não as utilizar durante um longo período de tempo pode aumentar o risco de curto-circuito, o que pode reduzir substancialmente o respectivo tempo de vida útil, representando igualmente um risco para a segurança. Não deixe as baterias de iões de lítio recarregáveis descarregar totalmente, nem as guarde sem carga.

Aquecimento e ventilação do produto

Os computadores geram calor quando ligados e durante o carregamento das baterias. Os computadores portáteis podem gerar uma quantidade significativa de calor devido ao seu tamanho compacto. Siga sempre as precauções básicas abaixo indicadas:

- Não permaneça com a base do seu computador sobre o seu colo ou em contacto com qualquer outra parte do corpo por um período de tempo prolongado quando o computador estiver em funcionamento, ou quando a bateria estiver a carregar. Durante o funcionamento normal, o computador aquece. O contacto prolongado com o corpo, mesmo através da roupa, pode causar algum desconforto ou, eventualmente, queimaduras.
- Não utilize o computador nem carregue a bateria próximo de materiais inflamáveis ou em ambientes passíveis de risco de explosão.
- As grelhas de ventilação, ventoinhas e/ou dissipadores de calor são fornecidos com o produto para um funcionamento fiável em segurança e com conforto. Estes dispositivos podem ficar inadvertidamente obstruídos quando o produto é colocado sobre uma cama, sofá, tapete ou outra superfície flexível. Nunca bloqueie, obstrua ou desactive estes dispositivos.

Deve inspeccionar o computador de secretária, pelo menos, uma vez em cada três meses, para verificar se está a acumular pó. Antes de inspeccionar o computador, desligue e retire o cabo de alimentação do computador da tomada eléctrica; em seguida, limpe o pó das ventoinhas e orifícios da tampa biselada. Se verificar acumulação de pó no exterior, deve igualmente verificar e limpar o pó do interior do computador, incluindo as palhetas de entrada do dissipador de calor, as saídas de ventilação da fonte de alimentação e as ventoinhas. Desligue sempre o computador e retire o cabo de alimentação antes de abrir a tampa. Se possível, evite utilizar o computador a menos de 60 cm de áreas de maior movimento. Se tiver de utilizar o computador em áreas ou perto de áreas de maior movimento, deverá inspeccionar e, se necessário, limpar o computador com maior frequência.

Para sua segurança e para manter um bom desempenho do computador, siga sempre estas precauções básicas quando utilizar o computador de secretária:

- Mantenha a tampa fechada sempre que o computador estiver ligado à corrente.
- Inspeccione regularmente a parte exterior do computador para verificar se existe acumulação de pó.
- Remova o pó das saídas de ventilação e orifícios da tampa biselada. Os computadores utilizados em áreas poeirentas ou de maior movimento poderão necessitar de limpezas mais frequentes.
- Não restrinja ou bloqueie os orifícios de ventilação.
- Não armazene nem utilize o computador no interior de equipamento de mobiliário, uma vez que pode aumentar o risco de sobreaquecimento.
- As temperaturas de circulação de ar no interior do computador não devem exceder os 35° C (95° F).
- Não utilize dispositivos de filtração de ar que não se destinem à utilização com desktops.

Segurança da unidade de CD e DVD

As unidades de CD e DVD giram os discos a uma alta velocidade. Se um CD ou DVD apresentar fissuras ou outros danos físicos, é possível que os discos se partam ou até mesmo se estilhacem em pedaços durante a utilização da unidade de CD e DVD. Para se proteger contra possíveis lesões devido a esta situação e para reduzir o risco de danos no computador, execute os seguintes procedimentos:

- Guarde sempre os discos de CD e DVD nas respectivas embalagens originais.
- Guarde sempre os discos CD e DVD afastados da luz do sol directa e de outras fontes de calor.
- Remova os discos CD e DVD do computador quando não estiverem em utilização.
- Não dobre os discos CD e DVD nem force a sua entrada no computador ou nas respectivas embalagens.
- Verifique se os discos CD e DVD apresentam fissuras antes de utilizá-los. Não utilize discos rachados ou danificados.

Informações adicionais sobre segurança

Perigo

A corrente eléctrica existente em cabos de alimentação, telefone e comunicações é perigosa.

Para evitar o risco de choques eléctricos:

- Não ligue nem desligue quaisquer cabos, nem execute tarefas de instalação, manutenção ou reconfiguração deste produto durante uma trovoadas.
- Ligue todos os cabos de alimentação a tomadas correctamente ligadas e com a devida ligação à terra.
- Ligue qualquer outro equipamento, que pretenda ligar a este produto, a tomadas correctamente ligadas.
- Sempre que possível, utilize apenas uma das mãos para ligar ou desligar cabos de sinal.
- Nunca ligue a alimentação de qualquer equipamento em potenciais situações de incêndio, inundação ou ocorrência de danos estruturais.

- Desligue os cabos de alimentação, sistemas de telecomunicações, redes e modems ligados ao computador, antes de abrir as tampas dos dispositivos, salvo indicação em contrário incluída em procedimentos de instalação e de configuração.
- Ligue e desligue os cabos conforme descrito a seguir, ao instalar, mover ou abrir as tampas deste produto ou dos dispositivos ligados ao mesmo.

Para ligar:	Para desligar:
1. Desligue a alimentação de todos os dispositivos (OFF).	1. Desligue a alimentação de todos os dispositivos (OFF).
2. Em primeiro lugar, ligue todos os cabos aos dispositivos.	2. Em primeiro lugar, desligue os cabos de alimentação das respectivas tomadas.
3. Ligue os cabos de sinal aos respectivos conectores.	3. Desligue os cabos de sinal dos respectivos conectores.
4. Ligue os cabos de alimentação a tomadas eléctricas.	4. Desligue todos os cabos de dispositivo.
5. Ligue a alimentação do dispositivo (ON).	

Informações especiais sobre a pilha de lítio

Atenção
Perigo de explosão se a pilha for substituída incorrectamente.

Ao substituir a pilha de relógio (célula tipo moeda) de lítio, utilize sempre o mesmo tipo ou um tipo equivalente, recomendado pelo fabricante. A pilha contém lítio e apresenta o perigo de explosão se não for correctamente utilizada, manuseada ou destruída.

Não:

- Exponha a pilha ao contacto com a água.
- Submeta a pilha a temperaturas superiores a 100°C (212°F).
- Desmonte ou efectue reparações na pilha.

Destrua a pilha de acordo com as normas ou regulamentações locais.

Informações sobre segurança do modem

Atenção
Para reduzir o risco de incêndio, utilize apenas um cabo de linhas de telecomunicações N° 26 AWG ou maior.

Para reduzir o risco de incêndio, choques eléctricos ou danos ao utilizar o equipamento telefónico, siga sempre as precauções básicas de segurança, tais como:

- Nunca instale ligações telefónicas durante uma trovoadas.
- Nunca instale tomadas telefónicas em locais com elevado índice de humidade, excepto quando a tomada tiver sido especificamente concebida para o efeito.
- Nunca toque em terminais ou fios telefónicos não isolados, excepto quando a linha telefónica tiver sido desligada da interface de rede (tomada).

- Tenha cuidado durante os procedimentos de instalação ou de modificação de linhas telefónicas.
- Evite utilizar um telefone (excepto telefone sem fios) durante uma trovoadas. Poderá haver o risco remoto de choque eléctrico devido a relâmpagos.
- Em caso de fuga de gás, não utilize um telefone situado na proximidade do local onde ocorreu a fuga.

Declaração de conformidade laser

Alguns modelos de computadores pessoais estão equipados de origem com uma unidade de CD-ROM ou de DVD-ROM. As unidades de CD-ROM e de DVD-ROM são igualmente comercializadas separadamente, como opções. As unidades de CD-ROM e de DVD-ROM são produtos laser. Estas unidades estão certificadas nos Estados Unidos como estando em conformidade com os requisitos do Department of Health and Human Services 21 Code of Federal Regulations (DHHS 21 CFR) Subchapter J para produtos laser Classe 1. Em qualquer outro local, estas unidades estão certificadas como estando em conformidade com os requisitos da Comissão Electrotécnica Internacional (IEC, International Electrotechnical Commission) 60825-1 e CENELEC EN 60825-1 825 para produtos laser da Classe 1.

Quando instalar uma unidade de CD-ROM ou de DVD-ROM, tenha em atenção as seguintes instruções de manuseamento:

Atenção

A utilização de controlos, regulações ou outros procedimentos diferentes dos aqui especificados pode resultar no perigo de exposição a radiações.

Não remova as tampas da unidade. A remoção das tampas das unidades de CD-ROM e de DVD-ROM pode resultar na exposição a radiações laser perigosas. Nenhum componente existente no interior da unidade de CD-ROM ou de DVD-ROM requer qualquer ajuste ou manutenção por parte do utilizador.

Algumas unidades de CD-ROM e de DVD-ROM contêm um díodo laser Classe 3A ou Classe 3B incorporado. Tenha em atenção o seguinte aviso.

Perigo

Presença de radiações laser quando a unidade se encontra aberta. Não fixe os olhos nem observe directamente com instrumentos ópticos e evite a exposição directa ao feixe de raios laser.

Declaração da fonte de alimentação

Nunca retire a tampa de uma fonte de alimentação ou de um componente que contenha a seguinte etiqueta.



Todos os componentes que contenham esta etiqueta apresentam níveis perigosos de tensão, corrente e energia. Nenhuma peça existente dentro destes componentes requer manutenção. Se suspeitar da existência de um problema num destes componentes, contacte um técnico dos serviços de assistência.

Introdução

Este *Manual do Utilizador* contém as seguintes informações:

- O Capítulo 1, “Organizar o espaço de trabalho”, na página 1 fornece informações sobre a instalação do computador de forma a proporcionar conforto e o impacto das fontes de luz, circulação do ar e tomadas eléctricas.
- O Capítulo 2, “Instalar o computador”, na página 3 fornece informações sobre a configuração do computador e a instalação do software e do sistema operativo.
- O Capítulo 3, “Instalar opções”, na página 11 fornece informações sobre as funções e opções que estão disponíveis para o computador.
- O Capítulo 4, “Recuperar o software”, na página 37 fornece instruções sobre como utilizar o programa Rescue and Recovery™ para criar discos de recuperação do produto, efectuar a cópia de segurança de dados, recuperar software e restaurar todo o conteúdo do disco rígido para um estado anteriormente guardado.
- O Capítulo 5, “Utilizar o Setup Utility (Utilitário de Configuração)”, na página 45 fornece instruções sobre como visualizar e alterar as definições de configuração do computador.
- O Capítulo 6, “Actualizar programas do sistema”, na página 49 fornece informações sobre a actualização do POST/BIOS e como recuperar de uma falha de actualização do POST/BIOS.
- O Capítulo 7, “Resolução de problemas e diagnósticos”, na página 51 fornece informações sobre ferramentas básicas de resolução de problemas e diagnóstico destinadas ao computador.
- O Capítulo 8, “Obter informações, ajuda e assistência”, na página 59 fornece informações sobre a vasta gama de recursos úteis disponibilizados pela Lenovo.
- O Apêndice A, “Comandos manuais do modem”, na página 65 fornece comandos para a programação manual do modem.
- O Apêndice B, “Informações especiais”, na página 73 fornece informações especiais e informações sobre marcas comerciais.

Capítulo 1. Organizar o espaço de trabalho

Para retirar o máximo partido do computador, organize o equipamento que vai utilizar e o espaço de trabalho de acordo com as suas necessidades e com o tipo de trabalho que vai realizar. O seu conforto é muito importante, mas as fontes de luz, a circulação do ar e a localização de tomadas também podem afectar a forma como organiza o espaço de trabalho.

Conforto

Embora não exista uma posição de trabalho que seja ideal para todos, seguem-se algumas directrizes para o ajudar a encontrar a posição que mais lhe convém.

Permanecer sentado na mesma posição durante um período de tempo prolongado pode causar fadiga. Uma boa cadeira pode fazer toda a diferença. O encosto e o assento devem regular-se independentemente e fornecer-lhe um bom apoio. O assento deverá ter uma parte frontal curva para aliviar a pressão nas coxas. Regule o assento de modo a que as coxas fiquem paralelas ao chão e os pés fiquem planos no chão ou sobre um apoio para pés.

Quando utilizar o teclado, mantenha os antebraços paralelos ao chão e os pulsos numa posição neutra e confortável. Tente dar pequenos toques no teclado e manter as mãos e os dedos relaxados. Pode alterar o ângulo do teclado para o máximo conforto ajustando a posição dos pés do teclado.



Ajuste o monitor de modo a que o topo do ecrã fique ao nível dos olhos ou ligeiramente abaixo. Coloque o monitor a uma distância de visualização confortável, normalmente, de 51 a 61 cm e posicione-o de modo a poder vê-lo sem torcer o corpo. Posicione ainda qualquer outro equipamento que utilize regularmente, como o telefone ou o rato, ao seu alcance.

Brilho e iluminação

Posicione o monitor de modo a minimizar o brilho e os reflexos causados por candeeiros, janelas e outras fontes de luz. Até mesmo a luz reflectida em superfícies brilhantes pode causar reflexos incomodativos no ecrã do monitor. Sempre que possível, coloque o monitor em ângulos rectos relativamente a janelas e outras fontes de luz. Reduza a iluminação dos candeeiros de tecto, se necessário, desligando-a ou utilizando lâmpadas com poucas velas. Se instalar o monitor próximo de uma janela, utilize cortinas ou estores para impedir a passagem da luz solar. Pode ter de ajustar os controlos de luminosidade e contraste do monitor, já que a luz da sala vai mudando ao longo do dia.

Sempre que não seja possível evitar os reflexos ou ajustar a luz, pode ser útil colocar um filtro anti-reflexo sobre o ecrã. Contudo, estes filtros podem afectar a claridade da imagem no ecrã; experimente utilizá-los apenas quando tiver esgotado todos os outros métodos de redução do brilho.

A acumulação de pó causa problemas associados ao reflexo. Não se esqueça de limpar periodicamente o ecrã do monitor com um pano macio humedecido num líquido não abrasivo, próprio para limpar vidros.

Circulação do ar

O computador e o monitor produzem calor. O computador dispõe de uma ventoinha que aspira ar fresco e força o ar quente para fora. O monitor expelle o ar quente através de orifícios de ventilação. O bloqueio dos orifícios de ventilação pode causar um sobreaquecimento, que pode resultar numa avaria ou dano. Coloque o computador e o monitor de modo a que nada bloqueie os orifícios de ventilação; normalmente, é suficiente um espaço de 51 mm para a circulação do ar. Além disso, certifique-se de que o ar ventilado não sopra na direcção de outra pessoa.

Tomadas e comprimentos de cabos

A localização das tomadas e o comprimento dos fios e cabos de alimentação ligados ao monitor, impressora e outros dispositivos, pode determinar a localização final do computador.

Quando organizar o espaço de trabalho:

- Evite a utilização de extensões. Sempre que possível, ligue o cabo de alimentação do computador directamente a uma tomada.
- Mantenha os cabos de alimentação arrumados e afastados da passagem e de outras áreas onde possam ficar emaranhados acidentalmente.

Para obter mais informações sobre cabos de alimentação, consulte o tópico “Cabos de alimentação e transformadores” na página vii e as informações sobre garantia e segurança que são fornecidas com o computador.

Capítulo 2. Instalar o computador

Antes de começar, tenha o cuidado de configurar o computador na melhor área de trabalho possível e que seja a mais adequada às suas necessidades e ao tipo de trabalho que for efectuar. Para obter mais informações, consulte o Capítulo 1, “Organizar o espaço de trabalho”, na página 1.

Nota: Leia o tópico “Informações importantes sobre segurança” na página v antes de configurar o computador. Estas precauções e directrizes irão ajudá-lo a trabalhar em segurança.

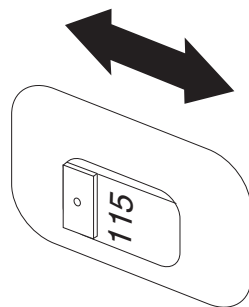
Ligar o computador

Utilize as informações que se seguem quando ligar o computador. Procure os ícones de pequenos conectores existentes na parte posterior do computador.

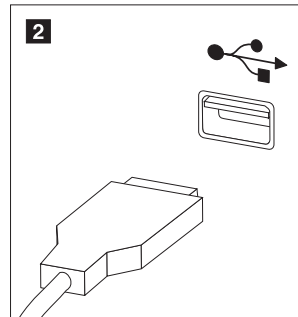
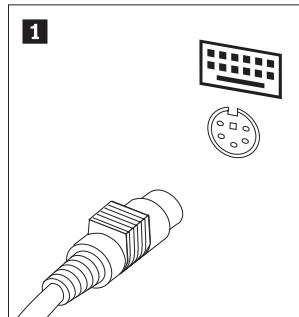
Se os cabos do computador e o painel de conectores tiverem conectores codificados por cores, faça corresponder a cor da extremidade do cabo com a cor do conector. Por exemplo, faça corresponder uma extremidade de cabo azul com um conector azul ou uma extremidade de cabo vermelha com um conector vermelho.

Nota: De acordo com o tipo de modelo, o computador pode não ter todos os conectores descritos nesta secção.

1. Verifique a posição do interruptor de selecção da tensão na parte posterior do computador. Se necessário, utilize uma esferográfica para fazer deslizar o interruptor.
 - Se o intervalo de fornecimento da tensão for de 100–127 V ca, defina o interruptor para 115 V.
 - Se o intervalo de fornecimento da tensão for de 200–240 V ca, defina o interruptor para 230 V.

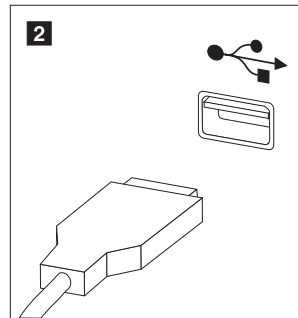
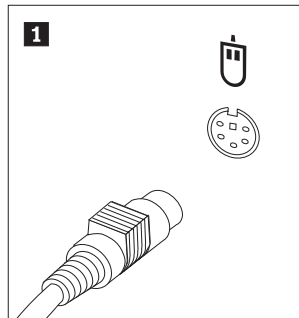


2. O cabo do teclado pode ter um conector de teclado standard **1** ou um conector Bus Série Universal (USB, Universal Serial Bus) **2**. Ligue o cabo do teclado ao conector de teclado apropriado.

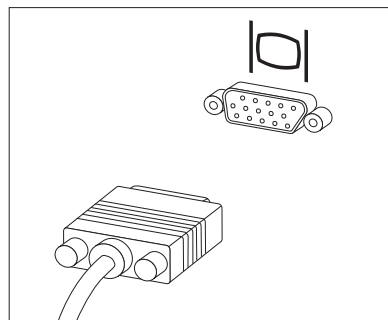


Nota: Certos modelos têm teclados com leitor de impressões digitais. Após instalar e ligar o computador, consulte o sistema de ajuda online Access Help para obter informações sobre o leitor de impressões digitais. Consulte o tópico “Access Help” na página 60 para obter instruções sobre como abrir o sistema de ajuda online.

3. O cabo do teclado pode ter um conector de rato standard **1** ou um conector USB **2**. Ligue o cabo do rato ao conector de rato apropriado.

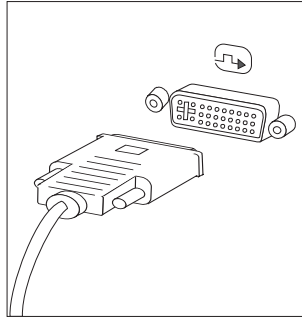


4. Ligue o cabo do monitor ao conector do monitor do computador.
 - Se tiver um monitor Standard Video Graphics Array (VGA), ligue o cabo ao conector conforme mostrado.



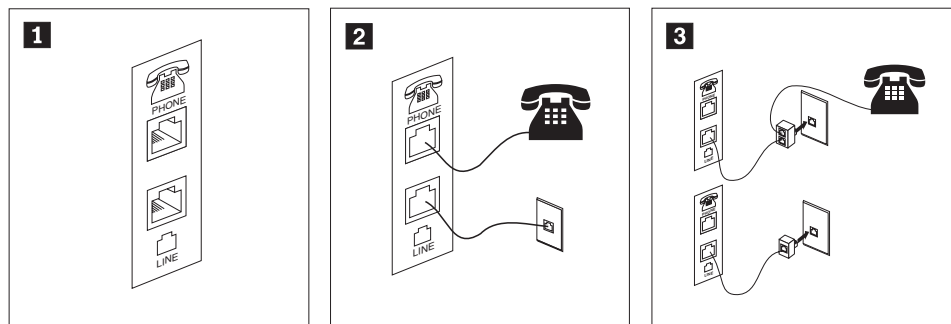
Nota: Se o seu modelo tiver dois conectores de monitor, não se esqueça de utilizar o conector do adaptador accelerated graphics port (AGP).

- Se tiver um monitor da interface de vídeo digital (DVI, digital video interface), ligue o cabo ao conector, conforme mostrado.



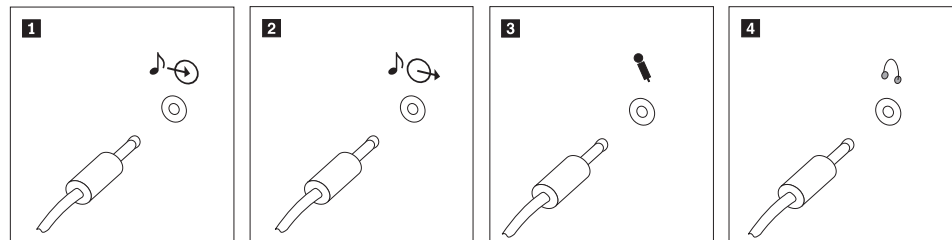
Nota: O computador tem de ter um adaptador instalado que suporte o monitor DVI.

5. Se tiver um modem, ligue-o utilizando as informações que se seguem.



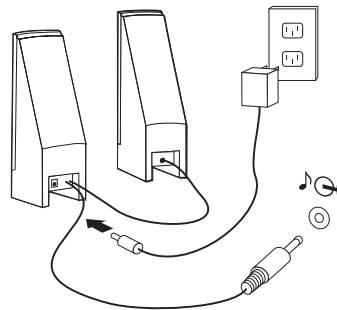
- 1** Esta ilustração mostra as duas ligações na parte posterior do computador necessárias para a instalação do modem.
- 2** Nos E.U.A. e noutros países ou regiões que utilizem a tomada de telefone RJ-11, os utilizadores devem ligar uma das extremidades do cabo do telefone ao telefone e a outra extremidade ao conector do telefone na parte posterior do computador. Ligue uma das extremidades do cabo do modem ao conector do modem na parte posterior do computador e a outra extremidade à tomada do telefone.
- 3** Nos países ou regiões que não utilizam tomadas de telefone RJ-11, é necessária uma caixa de derivação ou conversor para ligar os cabos à tomada do telefone, conforme mostrado no início da ilustração. Também é possível utilizar a caixa de derivação ou conversor sem o telefone, conforme mostrado no fim da ilustração.

6. Se tiver dispositivos de áudio, ligue-os utilizando as instruções que se seguem. Para obter mais informações acerca de colunas, consulte os passos 7 e 8 na página 6.

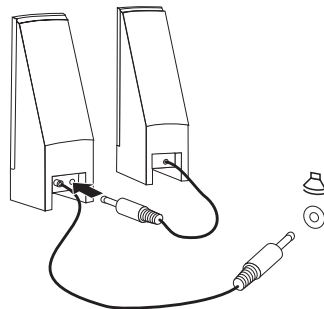


- | | | |
|----------|---------------------------|-----------------------------------------------------------------------------------------------------------------------------------------------------------------------------------------------------------|
| 1 | Entrada de linha de áudio | Este conector recebe sinais sonoros de um dispositivo de áudio externo, como um sistema estéreo. |
| 2 | Saída de linha de áudio | Este conector envia sinais de áudio do computador para dispositivos externos, como colunas estéreo alimentadas. |
| 3 | Microfone | Utilize este conector para ligar um microfone ao computador quando pretender gravar som ou caso utilize software de reconhecimento da fala. |
| 4 | Auscultadores | Utilize este conector para ligar auscultadores ao computador ou quando pretender ouvir música ou outros sons sem perturbar ninguém. Este conector pode estar localizado na parte da frente do computador. |

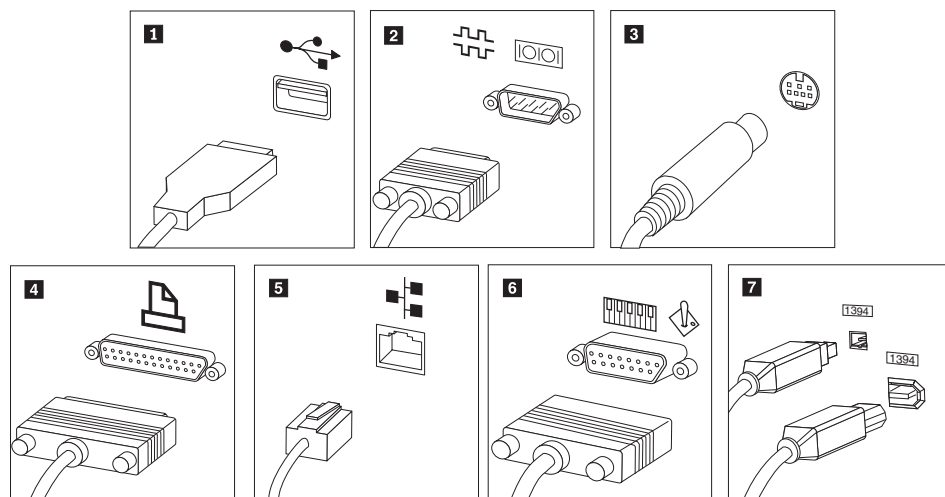
7. Se tiver colunas *alimentadas* com um adaptador de ca, utilize as instruções que se seguem.



- a. Ligue o cabo existente entre as colunas, se necessário. Em certas colunas, este cabo está permanentemente ligado.
 - b. Ligue o cabo do adaptador de ca à coluna.
 - c. Ligue as colunas ao computador.
 - d. Ligue o adaptador de ca à fonte de corrente alternada.
8. Se tiver correntes *não alimentadas* sem adaptador de ca, utilize as instruções que se seguem.

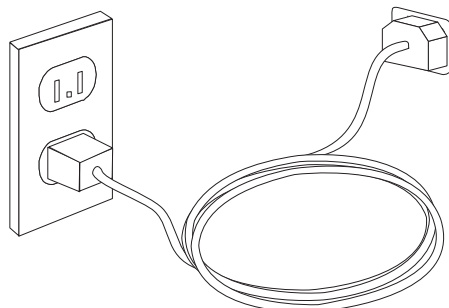


- a. Ligue o cabo existente entre as colunas, se necessário. Em certas colunas, este cabo está permanentemente ligado.
 - b. Ligue as colunas ao computador.
9. Ligue todos os dispositivos adicionais que tenha. O computador pode não ter todos os conectores mostrados.



- 1** USB Utilize este conector para ligar um dispositivo que requeira uma ligação Bus Série Universal (USB), como um teclado, rato, scanner, impressora ou assistente pessoal digital (PDA, personal digital assistant).
 - 2** Série Utilize este conector para ligar um modem externo, impressora série ou outro dispositivo que utilize um conector série de 9 pinos.
 - 3** S-video Utilize este conector para ligar um aparelho de TV que tenha um conector S-Video. Este conector está presente em certos adaptadores de vídeo de alto rendimento.
 - 4** Paralelo Utilize este conector para ligar uma impressora paralela ou qualquer outro dispositivo que requeira uma ligação paralela de 25 pinos.
 - 5** Ethernet Utilize este conector para ligar o computador a uma rede local de tipo Ethernet ou a um modem com cabo.
- Importante:** ara trabalhar com o computador dentro dos limites do FCC quando está ligado a uma rede Ethernet, utilize um cabo de Ethernet de Categoria 5.
- 6** MIDI/joystick Utilize este conector para ligar um "joystick", comando de consola ou um dispositivo da interface digital de instrumentos musicais (MIDI, musical instrument digital interface), como um teclado MIDI.
 - 7** IEEE 1394 Este conector é por vezes, designado Firewire porque transmite dados rapidamente. Existem dois tipos de conectores IEEE 1394: o de 4 pinos e o de 6 pinos. O IEEE 1394 permite a ligação a vários tipos de aparelhos electrónicos para o consumidor, incluindo dispositivos de áudio digitais e scanners.

10. Ligue os cabos de alimentação a tomadas eléctricas devidamente ligadas à terra.



Nota: Consulte o sistema de ajuda online Access Help para obter mais informações sobre conectores. Consulte o tópico “Access Help” na página 60 para obter instruções sobre como abrir o sistema de ajuda online.

Ligar a alimentação

Ligue primeiro o monitor e outros dispositivos externos e, em seguida, ligue o computador. Quando o autoteste após ligação (POST, power-on self-test) terminar, a janela com o logotipo fecha-se. Se o computador tiver software pré-instalado, o programa de instalação do software é iniciado.

Se tiver problemas durante o arranque, consulte o Capítulo 7, “Resolução de problemas e diagnósticos”, na página 51. Para obter ajuda adicional, consulte o Capítulo 8, “Obter informações, ajuda e assistência”, na página 59. Pode obter ajuda e informações por telefone através do Centro de Assistência a Clientes. Consulte as informações sobre garantia e segurança fornecidas com o computador para ver a lista de números de telefone mundiais da Assistência e Suporte.

Terminar a instalação do software

Importante

Leia cuidadosamente este acordo sobre licenças antes de utilizar os programas deste computador. Estes acordos descrevem detalhadamente os direitos, obrigações e garantias relativos ao software incluído neste computador. Ao utilizar estes programas, o utilizador aceita os termos dos acordos. Se não aceitar os acordos, não utilize os programas. Em vez disso, devolva imediatamente o computador inteiro para obter um reembolso total.

Após iniciar o computador pela primeira vez, siga as instruções apresentadas no ecrã para completar a instalação de software. Se não completar a instalação de software da primeira vez que o computador for ligado, poderão ocorrer resultados imprevisíveis. Quando a instalação terminar, consulte o sistema de ajuda online Access Help, para saber mais acerca do computador. Consulte o tópico “Access Help” na página 60 para obter instruções sobre como abrir o sistema de ajuda online.

Nota: Certos modelos podem ter uma versão multilingue do Microsoft Windows XP Pro pré-instalada. Se o seu computador tiver a versão multilingue, ser-lhe-á pedido que escolha um idioma durante o processo de instalação inicial. Após a instalação, a versão de idioma pode ser alterada no Painel de controlo do Windows.

Completar tarefas importantes

Após ter configurado o computador, execute as seguintes tarefas, que o ajudarão a poupar tempo e trabalho posteriormente:

- Crie uma imagem de CD de diagnóstico ou disquetes de diagnóstico. Os programas de diagnóstico são utilizados para testar componentes de hardware do computador e comunicar definições controladas pelo sistema operativo que podem causar falhas de hardware. A criação antecipada de uma imagem de CD de diagnóstico ou disquetes de diagnóstico assegura a possibilidade de executar diagnósticos caso o espaço de trabalho Rescue and Recovery se torne inacessível. Para obter mais informações, consulte “PC-Doctor para DOS” na página 53.

- Registe o tipo, modelo e número de série do computador. Se necessitar de assistência ou apoio técnico, provavelmente, ser-lhe-ão pedidas estas informações. Para obter mais informações, consulte as informações sobre garantia e segurança fornecidas com o computador.

Actualizar o sistema operativo

A Microsoft disponibiliza actualizações para vários sistemas operativos no sítio da Web do Microsoft Windows Update. O sítio da Web determina automaticamente quais as actualizações do Windows disponíveis para o seu computador específico e lista apenas essas actualizações. As actualizações podem incluir correcções de segurança, novas versões de componentes do Windows (como o leitor de suportes), correcções a outras partes do sistema operativo Windows ou melhoramentos.

Consulte o sistema de ajuda online Access Help para obter mais informações sobre como actualizar o sistema operativo. Consulte o tópico “Access Help” na página 60 para obter instruções sobre como abrir o sistema de ajuda online.

Instalar outros sistemas operativos

Se instalar o seu próprio sistema operativo, siga as instruções incluídas nos CDs ou disquetes do sistema operativo. Não se esqueça de instalar todos os controladores de dispositivo após instalar o sistema operativo. Normalmente, são fornecidas instruções de instalação com os controladores de dispositivo.

Actualizar o software antivírus

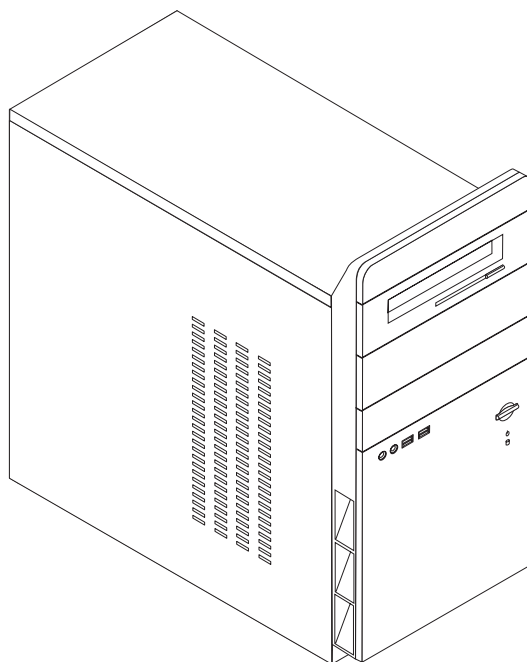
O seu computador é fornecido com o software Norton Internet Security, que pode ser utilizado para detectar e eliminar vírus. Deve executar a aplicação LiveUpdate para obter as actualizações mais recentes a partir do sítio da Web Norton Internet Security. O LiveUpdate descarregará a lista dos vírus mais recentes e o Norton Internet Security utilizará a nova lista da próxima vez que pesquisar o computador.

Consulte o sistema de ajuda online Access Help para obter mais informações sobre como actualizar o software antivírus. Consulte o tópico “Access Help” na página 60 para obter instruções sobre como abrir o sistema de ajuda online.

Encerrar o computador

Quando estiver pronto para desligar o computador, siga sempre o procedimento de encerramento adequado ao sistema operativo. Esta acção impede a perda de dados não guardados ou quaisquer danos nos programas de software. Para encerrar o sistema operativo Microsoft Windows, faça clique em **Encerrar** (Shut Down) no menu Iniciar (Start). Seleccione **Encerrar** (Shut Down) no menu pendente e faça clique em **OK**.

Capítulo 3. Instalar opções



Este capítulo descreve os dispositivos e opções que se encontram disponíveis para instalação no computador. Pode expandir as capacidades do computador através da instalação de memória, unidades ou adaptadores. Quando pretender instalar uma opção, utilize as instruções incluídas neste capítulo em conjunto com as instruções fornecidas com a opção.

Importante

Antes de instalar ou retirar qualquer opção, não deixe de ler a secção “Informações importantes sobre segurança” na página v. Estas precauções e orientações ajudá-lo-ão a trabalhar em segurança.

Nota: Utilize apenas os componentes fornecidos pela Lenovo.

Características

Esta secção fornece uma descrição geral das características do computador, bem como do software pré-instalado.

Informações sobre o sistema

As informações seguintes abrangem uma variedade de modelos. Para obter informações sobre um modelo específico, utilize o Setup Utility. Consulte a secção Capítulo 5, “Utilizar o Setup Utility (Utilitário de Configuração)”, na página 45.

Microprocessador (varia consoante o tipo de modelo)

- Processador Intel® Pentium® 4 com Tecnologia HyperThreading
- Processador Intel Pentium D
- Processador Intel Celeron® D, Processador Intel Core™ 2 Duo
- Processador AMD Athlon 64
- Processador AMD Sempron
- Cache interna (a capacidade varia consoante o tipo de modelo)

Memória

- Suporte para dois DIMMs DDR2
- 4 Mb de memória flash

Unidades internas

- Unidade de disco rígido ATA série interna
- Unidade óptica (em alguns modelos)
- Unidade de disquete (em alguns modelos)

Subsistema de vídeo

- Um controlador de gráficos integrado para monitor VGA (Video Graphics Array)
- Um conector de adaptador de gráficos de vídeo PCI (Peripheral Component Interconnect) Express x16 na placa do sistema

Subsistema áudio

- HD Audio com Realtek Audio Codec
- Conectores de entrada de linha, saída de linha e microfone no painel posterior
- Conectores de microfone e de auscultadores no painel frontal

Conectividade

- Controlador Ethernet integrado de 10/100/1000 Mbps que suporta a função Wake on LAN® (em alguns modelos)
- Modem por software V.90/V.44 (em alguns modelos)

Funções de gestão do sistema

- Wake on LAN
- Wake on Ring (no programa Setup Utility, esta função é denominada Serial Port Ring Detect, para modems externos)
- Administração Remota
- Inicialização automática
- BIOS e software SM (System Management)

Funções de entrada/saída

- Porta ECP (Extended Capabilities Port)/EPP (Extended Parallel Port) de 25 pinos
- Conector série de 9 pinos
- Seis conectores USB de 4 pinos (dois no painel frontal e quatro no painel posterior)
- Conector de rato padrão
- Conector de teclado padrão
- conector de Ethernet
- Conector do monitor VGA
- Cinco conectores de áudio (auscultador e microfone no painel frontal e entrada de linha, saída de linha e microfone no painel posterior)

Expansão

- Quatro compartimentos de unidade
- Dois conectores do adaptador de PCI de 32 bits
- Um conector de adaptador de PCI Express x1
- Conector do adaptador de gráficos PCI Express x16

Alimentação

- Fonte de alimentação de 250/280W W com comutador de tensão manual (alguns modelos)
- Intervalo de frequência de entrada manual de 50/60 Hz
- Suporte de ACPI (Advanced Configuration and Power Interface)

Funções de segurança

- Palavras-passe de utilizador e de administrador ou de supervisor para acesso ao BIOS
- Suporte para instalação de uma argola de cadeado
- Controlo da sequência de arranque
- Arranque sem unidade de disquetes, teclado ou rato
- Modo de arranque não assistido
- Controlo de E/S de disco rígido
- Controlo de E/S de portas paralelo e série

Software pré-instalado

É possível que o computador seja fornecido com software pré-instalado. Nesse caso, o computador terá instalados um sistema operativo, controladores de dispositivo para suporte de dispositivos incorporados, bem como outros programas de suporte.

Sistemas operativos, pré-instalados (varia consoante o tipo de modelo)

Nota: Os sistemas operativos indicados podem não se encontrar disponíveis em todos os países ou regiões.

- Microsoft Windows XP Home Edition
- Microsoft Windows XP Professional

Sistemas operativos testados em termos de compatibilidade¹

- Linux[®]

Especificações

Esta secção contém uma lista das especificações físicas do computador.

Dimensões

Altura: 392 mm (15,43 pol.)

Largura: 180 mm (7,09 pol.)

Profundidade: 445 mm (17,52 pol.)

Peso

Configuração mínima de origem: 9,1 kg (20,06 lb)

Configuração máxima: 10,2 kg (22,5 lb)

Ambiente

Temperatura do ar:

Sistema ligado: 10° a 35°C (50° a 95° F)

Sistema desligado: 10° a 60°C (50° a 140° F)

Altitude máxima: 914 m (3000 pés)

Nota: Os valores de altitude máxima, 914 m (3000 pés), correspondem à altitude máxima à qual se aplicam as temperaturas do ar indicadas. A altitudes superiores, as temperaturas máximas do ar são inferiores às especificadas.

Humidade:

Sistema ligado: 10% a 80%

Sistema desligado: 10% a 90%

Entrada eléctrica

Tensão de entrada:

Intervalo inferior:

Mínimo: 100 V ca

Máximo: 127 V ca

Intervalo de frequência de entrada: 50/60 Hz

Definição do comutador de tensão: 115 V ca

Intervalo superior:

Mínimo: 200 V ca

Máximo: 240 V ca

Intervalo de frequência de entrada: 50/60 Hz

Definição do comutador de tensão: 230 V ca

Valores aproximados de entrada em kilovolt-amperes (kVA):

Configuração mínima de origem: 0,158 kVA

Configuração máxima: 0,213 kVA

1. Os sistemas operativos aqui listados encontram-se em fase de certificação ou de teste de compatibilidade na data de edição deste manual. Existe a possibilidade de outros sistemas operativos poderem ser identificados pela Lenovo como compatíveis com o computador, após a publicação deste manual. As correções e adições a esta lista estão sujeitas a alteração. Para determinar se um sistema operativo foi certificado ou testado em termos de compatibilidade, consulte o sítio da Web do respectivo fornecedor do sistema operativo.

Opções disponíveis

São a seguir indicadas algumas das opções que se encontram disponíveis:

- Opções externas
 - Dispositivos de porta paralelo, tais como impressoras e unidades externas
 - Dispositivos de porta série, tais como modems externos e câmaras digitais
 - Dispositivos áudio, tais como colunas externas de um sistema de som
 - Dispositivos USB, tais como impressoras e digitalizadores
 - Dispositivo de segurança, tal como uma argola de cadeado
 - Monitores
- Opções internas
 - Memória de sistema, denominada módulos DIMM (Dual Inline Memory Modules)
 - Adaptadores PCI (Peripheral Component Interconnect)
 - Unidades internas, tais como:
 - Unidades ópticas, tais como unidades de CD e de DVD (em alguns modelos)
 - Unidade de disco rígido ATA série

Nota: Ao adicionar uma unidade de disco rígido ATA série, a unidade deve suportar o conector de alimentação legacy de 4 pinos.

Para obter as informações mais recentes sobre as opções disponíveis, visite o sítio da Lenovo, em <http://www.lenovo.com/> ou contacte o revendedor ou representante de vendas.

Ferramentas requeridas

Para instalar algumas opções no computador, poderá ser necessário utilizar uma chave de fendas plana ou uma chave de fendas Phillips. Para a instalação ou remoção de determinadas opções, é possível que tenha de utilizar ferramentas adicionais. Consulte as instruções fornecidas com a opção.

Manipular dispositivos sensíveis à electricidade estática

A electricidade estática, embora inofensiva para o ser humano, pode causar graves danos nos componentes e opções do computador.

Ao instalar uma opção, *não* abra o respectivo invólucro de protecção anti-estática até receber instruções nesse sentido.

Ao manusear opções e outros componentes do computador, para evitar danificá-los por exposição a electricidade estática, tome as seguintes precauções:

- Limite os seus movimentos. O movimento pode causar a acumulação de electricidade estática à sua volta.
- Manuseie sempre os componentes com cuidado. Segure nos adaptadores e módulos de memória, pegando pelas extremidades. Nunca toque nos circuitos expostos.
- Impeça terceiros de tocar nos componentes.
- Ao instalar uma nova opção, encoste o respectivo invólucro de protecção anti-estática a uma das tampas metálicas de ranhura de expansão ou a qualquer

outra superfície metálica, não pintada, do computador durante, pelo menos, dois segundos. Este procedimento reduz a electricidade estática do invólucro e do próprio corpo.

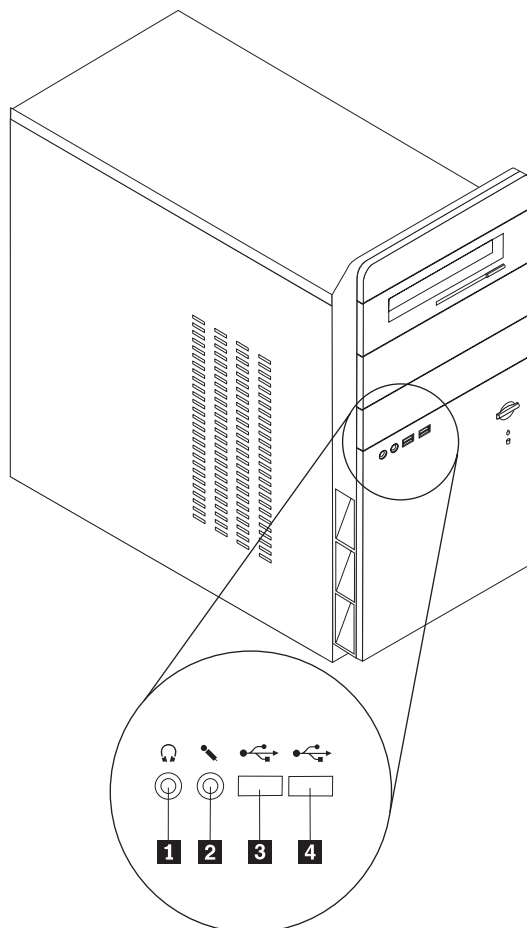
- Sempre que possível, retire a opção e instale-a directamente no computador, sem a pousar. Quando tal não for possível, coloque o invólucro de protecção anti-estática da opção sobre uma superfície lisa e plana e, em seguida, pouse a opção.
- Não coloque a opção sobre a tampa do computador ou qualquer outra superfície metálica.

Instalar opções externas

Esta secção ilustra os diversos conectores externos existentes no computador, aos quais pode ligar opções externas, tais como colunas externas, uma impressora ou um digitalizador (scanner). Relativamente a algumas opções externas, para além da ligação física do dispositivo, será necessário instalar software adicional. Quando pretender ligar uma opção externa, utilize as informações incluídas nesta secção para identificar o conector requerido e, em seguida, utilize as instruções fornecidas com a opção para efectuar a ligação e instalar o software ou os controladores de dispositivo necessários ao funcionamento da mesma.

Localizar os conectores na parte anterior do computador

A figura seguinte ilustra a localização dos conectores no painel frontal do computador.

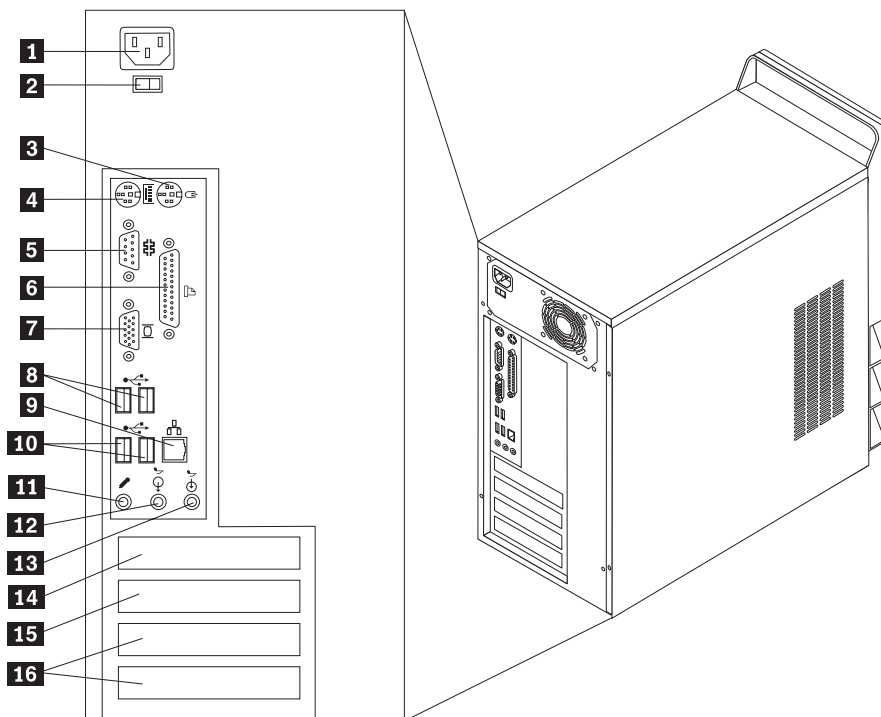


1 Conector de auscultador
2 Conector do microfone

3 Conector USB
4 Conector USB

Localizar os conectores na parte posterior do computador

A figura seguinte ilustra a localização dos conectores no painel posterior do computador.



- 1** Conector de alimentação
- 2** Selector de tensão
- 3** Conector do rato
- 4** Conector do teclado
- 5** Conector de ligação em série
- 6** Conector paralelo
- 7** conector de monitor VGA
- 8** Conectores USB

- 9** conector de Ethernet
- 10** conectores USB
- 11** Conector do microfone
- 12** Conector de saída de linha de áudio
- 13** Conector de entrada de linha de áudio
- 14** Conector do adaptador de AGP, PCI Express x1 ou adaptador de gráficos PCI Express x16 (alguns modelos)
- 15** Conector do adaptador de PCI, PCI Express x1 ou adaptador de gráficos PCI Express x16 (alguns modelos)
- 16** Conector do adaptador de PCI

Nota: Alguns conectores existentes no painel posterior do computador estão identificados por uma cor para ajudar o utilizador a determinar a ligação correcta dos cabos ao computador.

Conector	Descrição
Conector do rato	Utilizado para ligar um rato, esfera rolante ou outro dispositivo indicador que utilize um conector de rato padrão.
Conector do teclado	Utilizado para ligar um teclado que utilize um conector de teclado padrão.
Conector série	Utilizado para ligar um modem externo, impressora série ou outros dispositivos que utilizem um conector série de 9 pinos.
Conector paralelo	Utilizado para ligar uma impressora paralelo, digitalizador (scanner) paralelo ou qualquer outro dispositivo que utilize uma ligação paralelo de 25 pinos.
Conector de saída de linha de áudio	Utilizado para o envio de sinais áudio do computador para ligar dispositivos externos, tais como colunas estéreo com alimentação própria (colunas com amplificadores incorporados), auscultadores, teclados multimédia ou o conector de entrada de linha áudio de um sistema estéreo ou de qualquer outro dispositivo externo de gravação.
Conector de entrada de linha de áudio	Utilizado para a recepção de sinais áudio provenientes de um dispositivo áudio externo como, por exemplo, um sistema estéreo. Para ligar um dispositivo áudio externo, ligue uma das extremidades do cabo ao conector de saída de linha áudio do dispositivo e a outra ao conector de entrada de linha áudio do computador.
Conector do microfone	Utilizado para ligar um microfone ao computador, para gravação de voz ou outros sons, se utilizar o software de reconhecimento de voz.
conectores USB	Utilizados para ligar dispositivos que exijam uma ligação USB (Universal Serial Bus), tais como um digitalizador USB ou uma impressora USB. Consoante o modelo, se tiver de efectuar a ligação de mais de quatro ou seis dispositivos USB, pode adquirir um adaptador de conexão USB para ligação de dispositivos USB adicionais.
conector de Ethernet	Utilizado para ligar um cabo de Ethernet a uma rede local (LAN, Local Area Network). Nota: Para utilizar o computador dentro dos limites FCC Classe B, utilize um cabo Ethernet categoria 5.

Obter controladores de dispositivo

Poderá obter controladores de dispositivo para sistemas operativos não pré-instalados na World Wide Web, no endereço <http://www.lenovo.com/support/>. As instruções de instalação são fornecidas em ficheiros README, que acompanham os ficheiros de controlador de dispositivo.

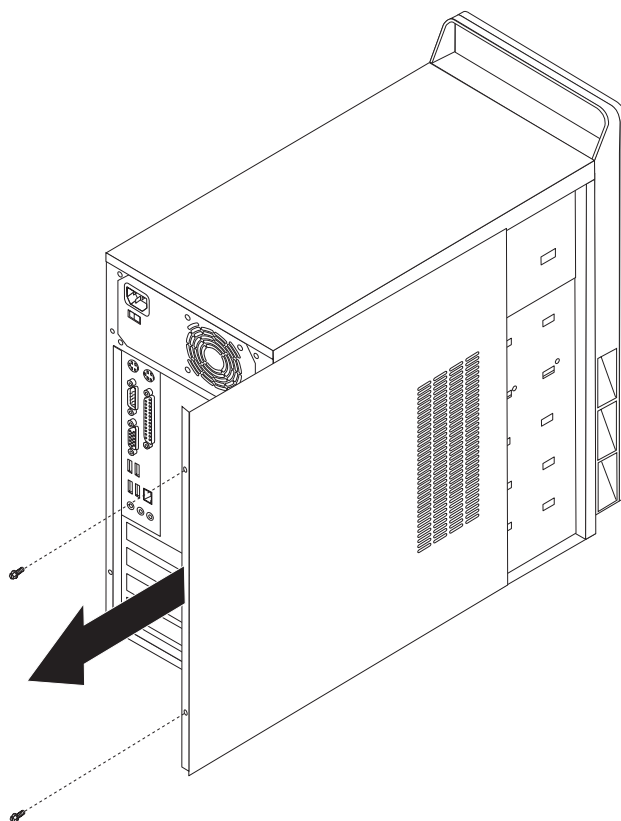
Remover a tampa

Importante

Antes de remover a tampa, leia as secções “Informações importantes sobre segurança” na página v e “Manipular dispositivos sensíveis à electricidade estática” na página 15.

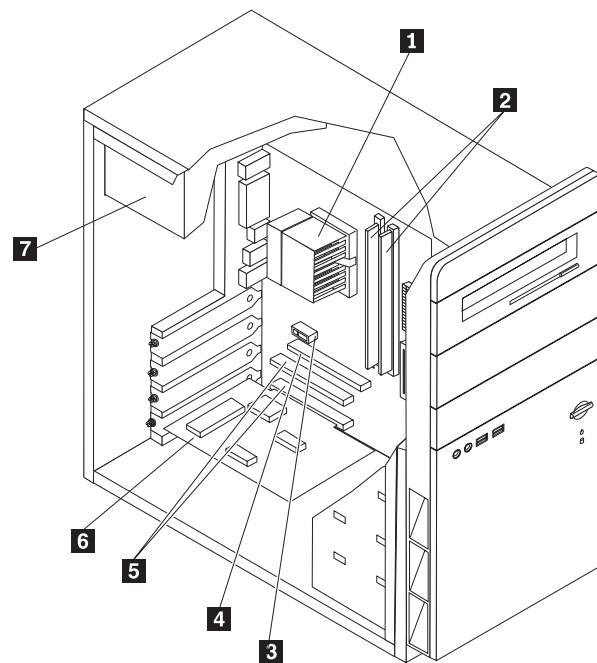
Para remover a tampa:

1. Encerre o sistema operativo, remova quaisquer suportes de dados (disquetes, CDs ou bandas) das respectivas unidades e desligue a alimentação do computador e de todos os dispositivos a ele ligados.
2. Desligue todos os cabos de alimentação das tomadas eléctricas.
3. Desligue todos os cabos ligados ao computador. Este procedimento inclui cabos de alimentação, cabos de E/S (entrada/saída) e outros.
4. Retire os dois parafusos na parte posterior da tampa do lado esquerdo e faça deslizar a tampa para trás para a remover.



Localizar componentes

A ilustração seguinte ajudá-lo-á a localizar os diversos componentes do computador.

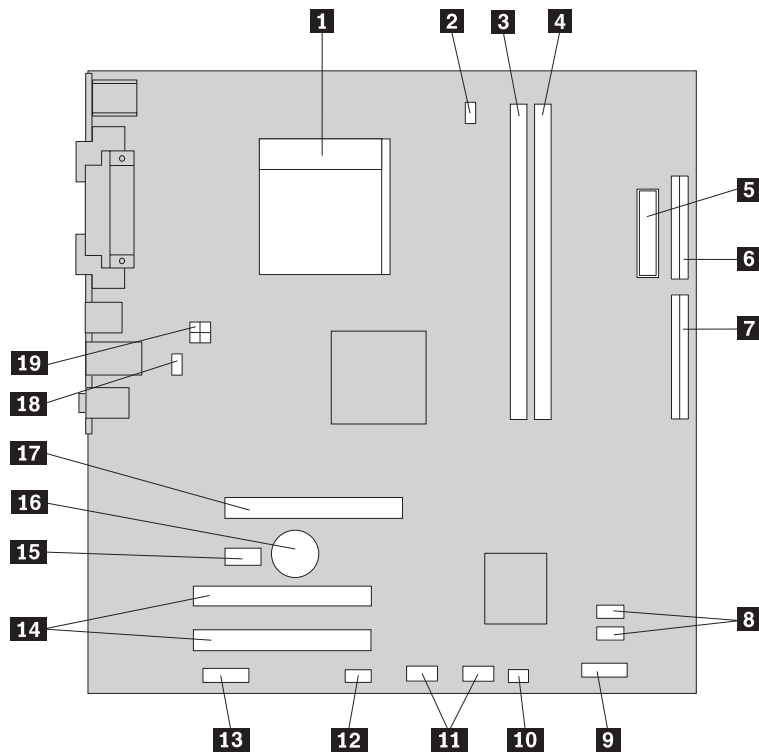


- | | |
|------------------------------------------------------------|-------------------------------------------|
| 1 Microprocessador e dissipador de calor | 5 Conectores do adaptador de PCI |
| 2 Módulos de memória | 6 Adaptador de PCI |
| 3 Conector do adaptador PCI Express x1 | 7 Conjunto da fonte de alimentação |
| 4 Conector do adaptador de gráficos PCI Express x16 | |

Identificar componentes na placa de sistema

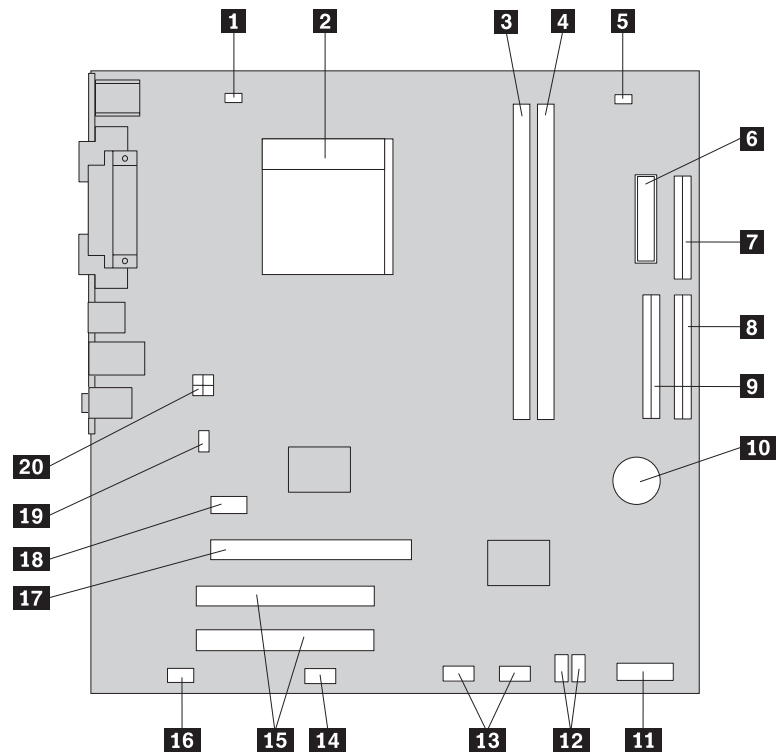
A placa de sistema (também designada *motherboard* ou *placa-mãe*) constitui a placa de circuitos principal do computador. Fornece funções básicas do computador e suporta uma variedade de dispositivos instalados de origem ou de instalação posterior.

A ilustração que se segue mostra as localizações de componentes na placa de sistema (alguns modelos).



- | | | | |
|-----------|-------------------------------------------|-----------|----------------------------------------------------|
| 1 | Microprocessador e dissipador de calor | 11 | Conectores USB frontais (2) |
| 2 | Conector da ventoinha do microprocessador | 12 | Conector de ligação em série (COM2) |
| 3 | Conector de memória 1 | 13 | Conector de áudio frontal |
| 4 | Conector de memória 2 | 14 | Conectores do adaptador de PCI |
| 5 | Conector de alimentação | 15 | Conectores do adaptador de gráficos PCI Express x1 |
| 6 | Conector da unidade de disquetes | 16 | Bateria |
| 7 | Conector de IDE | 17 | Conector do adaptador de gráficos PCI Express x16 |
| 8 | Conector SATA IDE (2) | 18 | Conector da ventoinha do sistema |
| 9 | Conector do painel frontal | 19 | Conector de alimentação de 12v |
| 10 | Ponte de limpeza de CMOS/Recuperação | | |

A ilustração que se segue mostra as localizações de componentes na placa de sistema (alguns modelos).



- | | | | |
|-----------|-------------------------------------------|-----------|---------------------------------------|
| 1 | Conector da ventoinha do microprocessador | 11 | Conector do painel frontal |
| 2 | Microprocessador e dissipador de calor | 12 | Conectores SATA IDE (2) |
| 3 | Conector de memória 1 | 13 | Conectores USB frontais (2) |
| 4 | Conector de memória 2 | 14 | Conector de ligação em série (COM2) |
| 5 | Ponte de limpeza de CMOS/Recuperação | 15 | Conectores do adaptador de PCI |
| 6 | Conector de alimentação | 16 | Conector de áudio frontal |
| 7 | Conector da unidade de disquetes | 17 | Conector do adaptador PCI Express x16 |
| 8 | Conector de IDE 1 | 18 | Conector do adaptador PCI Express x1 |
| 9 | Conector de IDE 2 | 19 | Conector da ventoinha do sistema |
| 10 | Bateria | 20 | Conector de alimentação de 12v |

Instalar memória

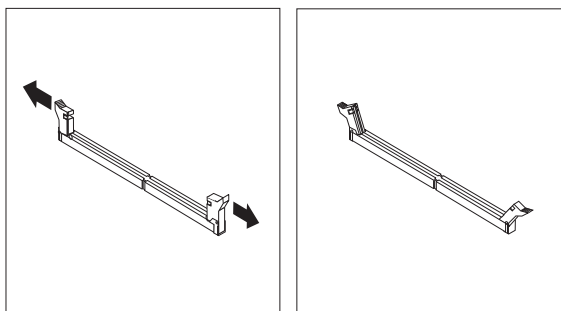
O seu computador está equipado com dois ou quatro conectores para a instalação de DIMMs que fornecem até um máximo de 4,0 GB de memória do sistema.

Durante a instalação de módulos de memória, aplicam-se as seguintes regras:

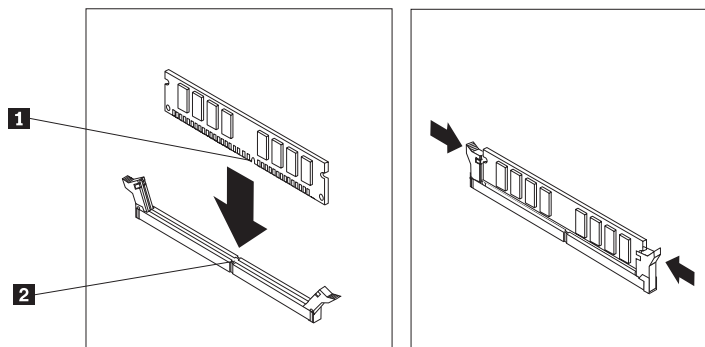
- Utilize módulos de SDRAM de 1,8 V, 240 pinos.
- Utilize módulos de memória de 256 MB, 512 MB, 1.0 GB ou 2.0 GB em qualquer combinação, até 4.0.

Para instalar um módulo de memória:

1. Remova a tampa. Consulte a secção “Remover a tampa ” na página 20.
2. Localize os conectores de memória. Consulte a secção “Identificar componentes na placa de sistema” na página 21.
3. Abra os grampos de retenção.



4. Coloque o módulo de memória sobre o conector de memória. Certifique-se de que a ranhura **1** do módulo de memória fica correctamente alinhada com a chave **2** do conector na placa de sistema. Encaixe o módulo de memória no conector, na posição vertical até os grampos de retenção fecharem.



O que fazer em seguida:

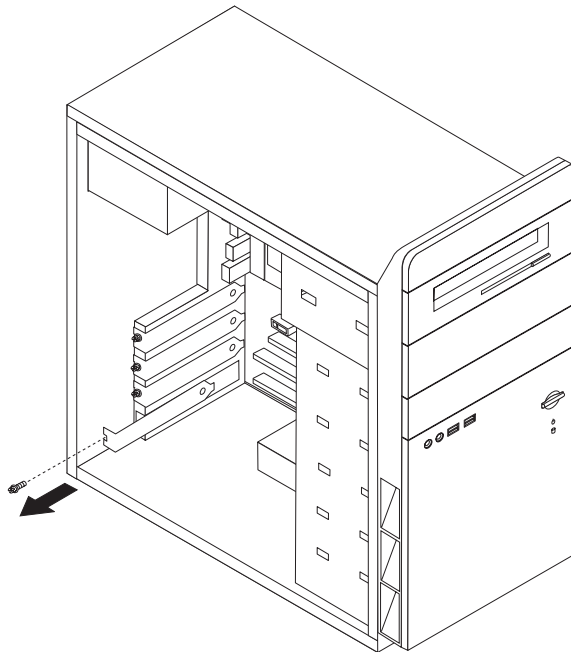
- Para instalar outra opção, consulte a secção correspondente.
- Para concluir a instalação, consulte a secção “Instalar de novo a tampa e ligar os cabos” na página 34.

Instalar adaptadores

Esta secção contém informações e instruções sobre como instalar e remover adaptadores. O computador está equipado com três ranhuras de expansão para adaptadores PCI. Está disponível uma ranhura para um adaptador AGP ou um adaptador PCI Express x16 em alguns modelos. Pode instalar um adaptador com um máximo de 228 mm de comprimento na ranhura AGP, PCI Express x1 ou PCI Express X16, PCI 2 ou PCI 3. Pode instalar um adaptador com um máximo de 200 mm de comprimento na ranhura de PCI 1.

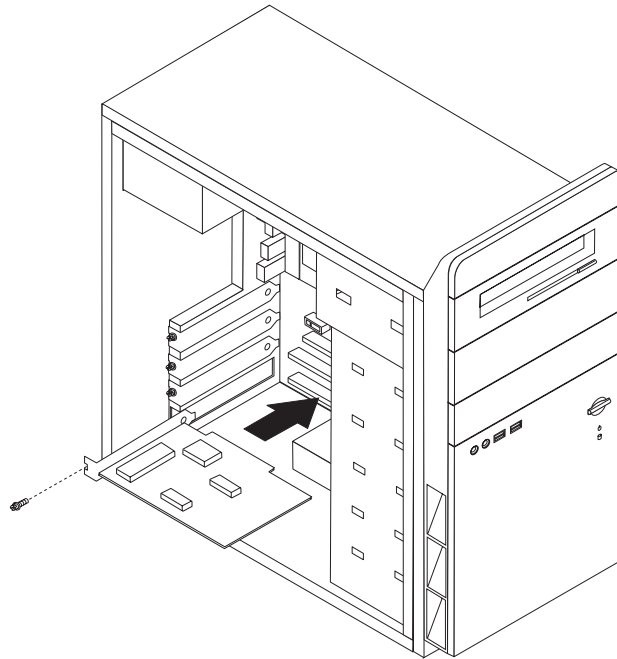
Para instalar um adaptador:

1. Retire a tampa. Consulte a secção “Remover a tampa ” na página 20.
2. Retire a tampa da ranhura do adaptador referente à ranhura de expansão apropriada.



3. Retire o adaptador do respectivo invólucro de protecção antiestática.
4. Instale o adaptador na ranhura apropriada, na placa de sistema.

5. Prenda o adaptador com um parafuso, conforme mostrado.



O que fazer em seguida:

- Para instalar outra opção, consulte a secção correspondente.
- Para concluir a instalação, consulte a secção “Instalar de novo a tampa e ligar os cabos” na página 34.

Instalar unidades internas

Esta secção contém informações e instruções sobre como retirar e substituir unidades internas.

As unidades internas são dispositivos que o computador utiliza para leitura e arquivo de dados. Pode adicionar ou substituir unidades do computador para aumentar a respectiva capacidade de arquivo, e ainda permitir a utilização de outros tipos de suportes de dados. Alguns dos diferentes tipos de unidades que se encontram disponíveis para este computador incluem:

- Unidades de disco rígido ATA série
- Unidades ópticas, tais como unidades de CD e de DVD
- Unidades de unidades

Nota: Estas diversas unidades também são designadas por unidades IDE (Integrated Drive Electronics).

As unidades internas são instaladas em *compartimentos*. Neste manual, os compartimentos são designados por compartimento 1, 2 e assim por diante.

Ao instalar uma unidade interna, é importante ter em consideração o tipo e o tamanho da unidade suportada por cada compartimento. É igualmente importante ligar correctamente os cabos de unidade interna à unidade instalada.

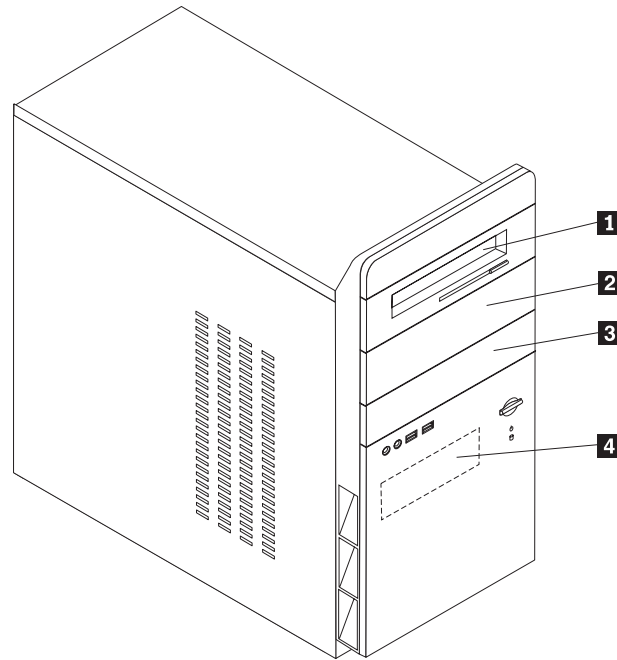
Especificações das unidades

O computador possui as seguintes unidades instaladas de origem:

- Uma unidade de CD ou DVD no compartimento 1
- Uma unidade de disquetes de 3,5 polegadas no compartimento 3 (em alguns modelos)
- Uma unidade de disco rígido de 3,5 polegadas no compartimento 4

Os compartimentos que não têm unidades instaladas estão protegidos por uma placa de protecção antiestática e por uma tampa de compartimento.

A figura seguinte ilustra a localização dos compartimentos de unidades.



A tabela seguinte descreve algumas das unidades que podem ser instaladas em cada compartimento e respectivos requisitos em termos de altura.

1 Compartimento 1 - Altura máxima: 43,0 mm (1,7 pol.)

2 Compartimento 2 - Altura máxima: 43,0 mm (1,7 pol.)

3 Compartimento 3 - Altura máxima: 25,8 mm (1,0 pol.)

4 Compartimento 4 - Altura máxima: 25,8 mm (1,0 pol.)

* Poderá obter um suporte de adaptador universal (Universal Adapter Bracket) de 5,25 a 3,5 polegadas, numa loja de informática ou contactando o Centro de Suporte ao Cliente.

Unidade de CD ou DVD (pré-instalada em alguns modelos)

Unidade de disco rígido de 3,5 polegadas (requer um Universal Adapter Bracket, de 5,25 a 3,5 polegadas) *

Unidade de CD

Unidade de DVD

Unidade de disquetes de 3,5 polegadas (de origem)

Unidade de disco rígido de 3,5 polegadas (de origem)

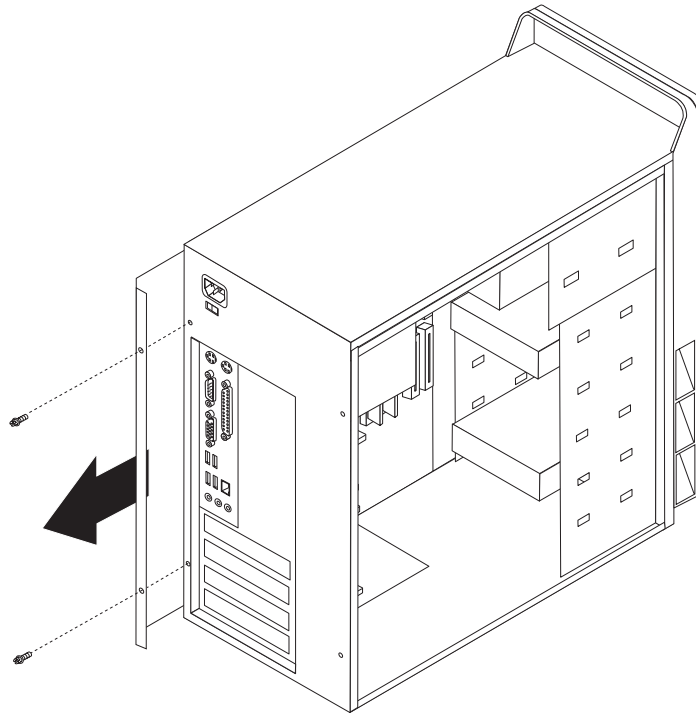
Notas:

1. Não pode instalar unidades com uma altura superior a 43,0 mm (1,7 pol.).
2. Instale as unidades de suportes de dados removíveis (banda ou CD) num compartimento acessível externamente (compartimento 1 ou 2).

Instalar uma unidade

Para instalar uma unidade interna, execute os passos a seguir indicados:

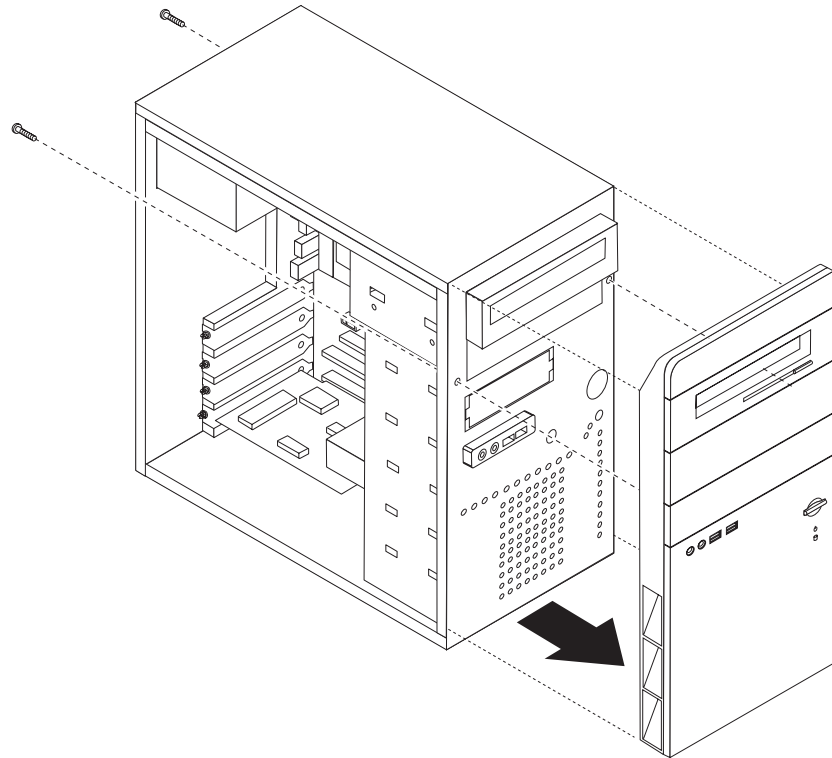
1. Retire a tampa. Consulte a secção “Remover a tampa ” na página 20.
2. Retire os dois parafusos localizados na parte traseira da tampa lateral direita e faça-a deslizar para trás, retirando-a.



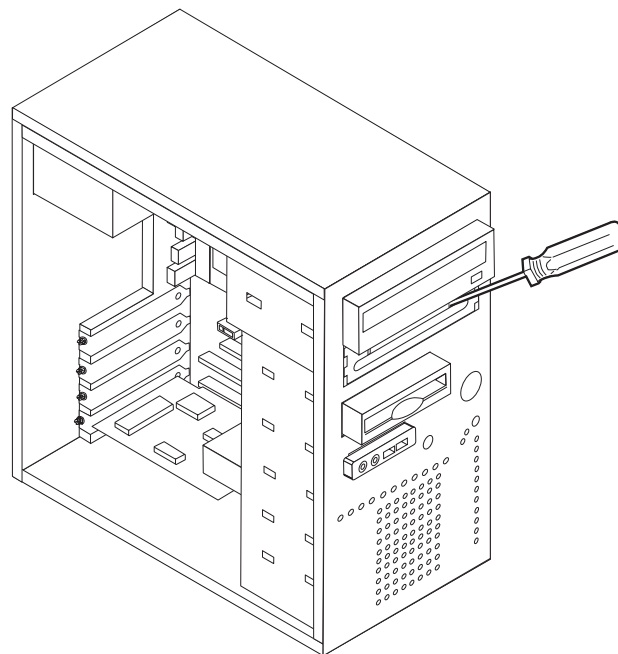
3. Se o computador estiver equipado com uma unidade de CD ou DVD, poderá ser necessário desligar os cabos de sinal e de alimentação da unidade.
4. Remova o conector do LED de alimentação da placa de sistema.
5. Retire a tampa frontal desaparafusando os dois parafusos e soltando as seis patilhas de plástico da estrutura para, de seguida, remover a tampa na

totalidade. Ligue o cabo do LED de alimentação pela abertura na estrutura frontal, uma vez que a tampa foi removida.

Nota: Tenha atenção para não partir o cabo do LED de alimentação, dado que o cabo está ligado ao conjunto da tampa.



6. Retire a protecção metálica do compartimento da unidade inserindo uma chave de fendas na ranhura e puxando com cuidado.

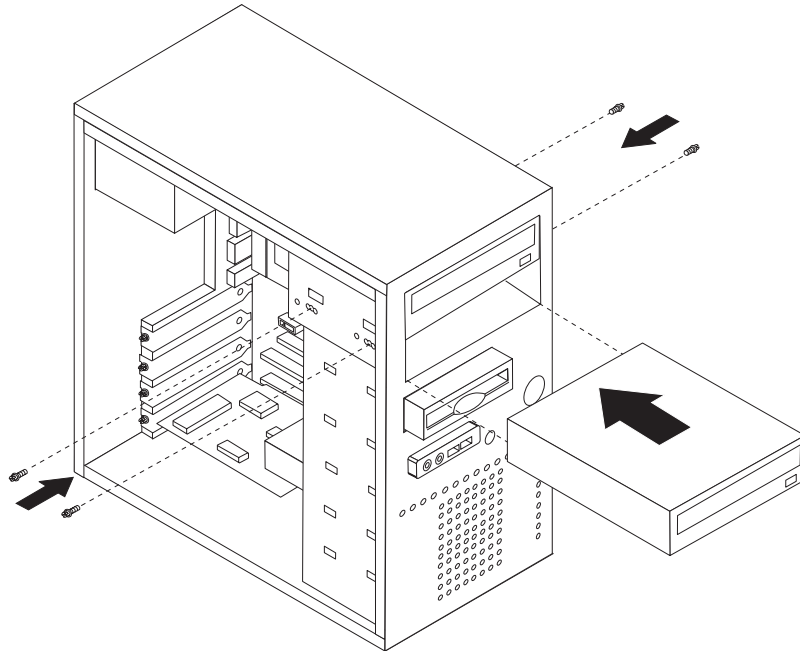


7. Retire o painel em plástico da tampa biselada do compartimento 2 apertando as patilhas plásticas que fixam o painel no interior da tampa biselada.

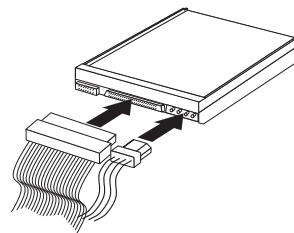
8. Certifique-se de que a unidade que pretende instalar está correctamente definida como dispositivo principal (master) ou secundário (slave).
 - Se se tratar da primeira unidade de CD ou DVD, defina-a como dispositivo principal (master).
 - Se se tratar de uma unidade de CD ou DVD adicional, defina-a como dispositivo secundário (slave).

Consulte a documentação fornecida com a unidade para obter informações sobre o jumper principal/secundário (master/slave).

9. Instale a unidade no compartimento. Alinhe os orifícios dos parafusos e prenda a unidade com quatro parafusos.



10. Uma unidade de disco rígido requer dois cabos: um cabo de alimentação para ligação à fonte de alimentação e um cabo de sinal para ligação à placa de sistema.



Os passos para ligação de uma unidade diferem consoante a unidade. Siga as instruções de instalação correspondentes à unidade de que dispõe.

Ligar a primeira unidade de CD ou DVD

1. Localize o cabo de sinal de três conectores fornecido com o computador ou com a nova unidade.
2. Localize o conector IDE secundário na placa de sistema. Consulte a secção "Identificar componentes na placa de sistema" na página 21.

3. Ligue uma das extremidades do cabo de sinal à unidade e a outra ao conector IDE secundário na placa de sistema. Para reduzir a emissão de ruído electrónico, utilize apenas os conectores da extremidade do cabo.
4. O seu computador dispõe de conectores de alimentação suplementares para a instalação de unidades adicionais. Ligue um dos conectores de alimentação à unidade.

Ligar uma unidade de CD ou de DVD adicional

Uma unidade adicional pode ser ligada a um conector IDE principal ou a um conector IDE secundário.

1. Localize um conector IDE disponível no cabo de sinal com três conectores que se encontra ligado ao conector IDE principal ou ao conector IDE secundário na placa de sistema. Consulte a secção “Identificar componentes na placa de sistema” na página 21.
2. Ligue o conector suplementar do cabo de sinal à nova unidade.
3. O seu computador dispõe de conectores de alimentação suplementares para a instalação de unidades adicionais. Ligue um dos conectores de alimentação à unidade.

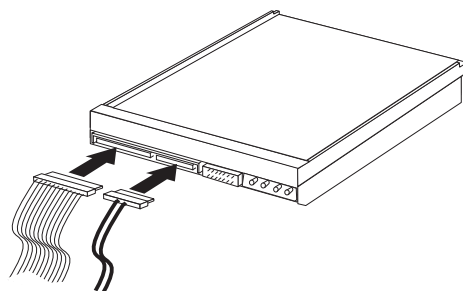
O que fazer em seguida

- Para instalar outra opção, consulte a secção correspondente.
- Para concluir a instalação, consulte a secção “Instalar de novo a tampa e ligar os cabos” na página 34.

Instalar uma unidade de disco rígido ATA série

Uma unidade de disco rígido ATA série pode ser ligada a qualquer conector IDE SATA disponível.

1. Localize o cabo de sinal fornecido com a nova unidade.
2. Localize o conector IDE SATA disponível na placa de sistema. Consulte a secção “Identificar componentes na placa de sistema” na página 21.
3. Ligue uma das extremidades do cabo de sinal à unidade e a outra ao conector IDE SATA disponível na placa de sistema.
4. Localize um dos conectores de alimentação de quatro fios extra e ligue-o à unidade.



O que fazer em seguida

- Para instalar outra opção, consulte a secção correspondente.
- Para concluir a instalação, consulte a secção “Instalar de novo a tampa e ligar os cabos” na página 34.

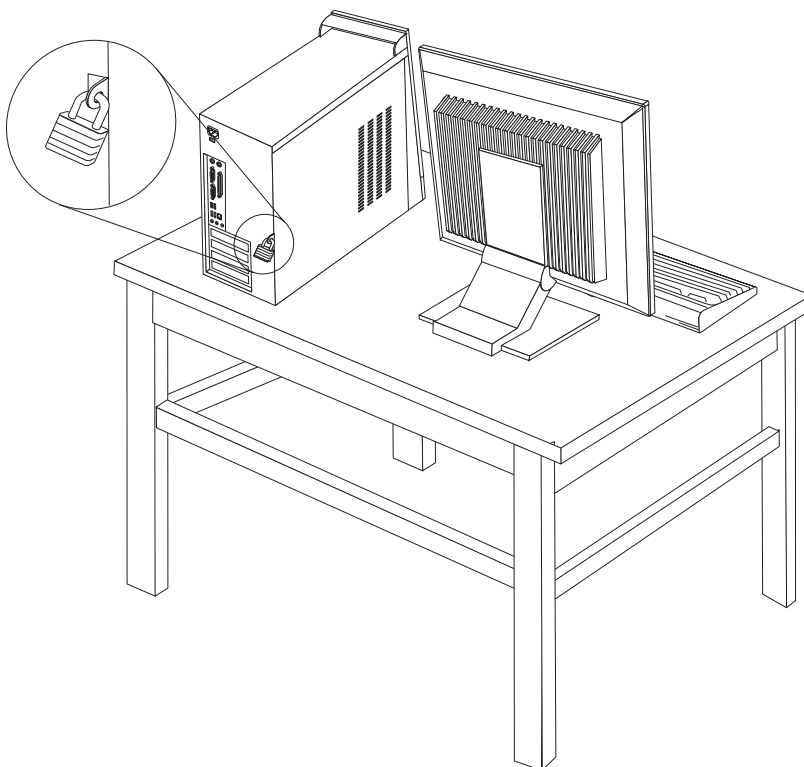
Instalar funções de segurança

Para proteger o computador contra roubo ou acesso não autorizado, estão disponíveis diversas opções de segurança. Para além dos bloqueios físicos, a utilização não autorizada do computador pode ser impedida através de um bloqueio de software que bloqueia o teclado até que seja introduzida a palavra-passe correcta.

Certifique-se de que os cabos de segurança que instalar não interferem com outros cabos do computador.

Argola de cadeado

O computador está equipado com uma argola de cadeado que permite prender a tampa ao computador por meio de um cadeado. A utilização de um cadeado, com um mínimo de 5 mm ou 3/16 polegadas, permite prender a tampa do computador para impedir o acesso de pessoas não autorizadas ao interior do computador.



Protecção por palavra-passe

Para proteger o computador contra utilização não autorizada, pode utilizar o programa Setup Utility para definir uma palavra-passe. Quando ligar o computador, é-lhe solicitada a introdução da palavra-passe para desbloquear o teclado para uso normal.

O que fazer em seguida

- Para instalar outra opção, consulte a secção correspondente.
- Para concluir a instalação, consulte a secção "Instalar de novo a tampa e ligar os cabos" na página 34.

Substituir a pilha

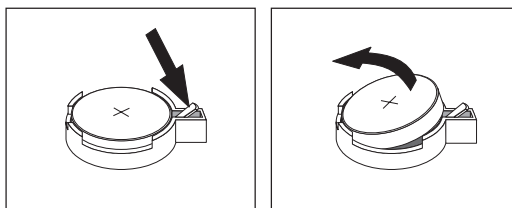
O computador possui um tipo especial de memória que mantém a data, a hora e as definições das funções integradas como, por exemplo, as atribuições da porta paralelo (configuração). Quando a alimentação do computador é desligada, estas informações mantêm-se activas através de uma pilha.

A pilha não necessita de carregamento nem de manutenção ao longo da sua vida útil. No entanto, nenhuma pilha tem uma duração eterna. Se ocorrer uma falha na pilha, a data, a hora e as informações de configuração (incluindo palavras-passe) perder-se-ão. Neste caso, quando o computador é ligado, é apresentada no ecrã uma mensagem de erro.

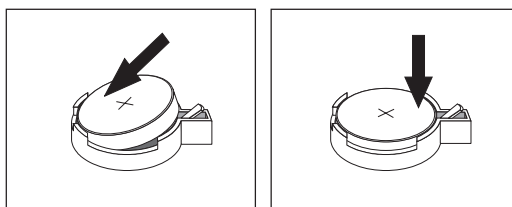
Para mais informações sobre a substituição e destruição da pilha, consulte a secção “Informações especiais sobre a pilha de lítio” na página xi.

Para substituir a pilha:

1. Desligue a alimentação do computador e de todos os dispositivos a ele ligados.
2. Desligue o cabo de alimentação e retire a tampa. Consulte a secção “Identificar componentes na placa de sistema” na página 21.
3. Determine a localização da pilha. Consulte a secção “Identificar componentes na placa de sistema” na página 21.
4. Se necessário, retire quaisquer adaptadores que possam impedir o acesso à pilha. Para mais informações, consulte a secção “Instalar adaptadores” na página 25.
5. Retire a pilha antiga.



6. Instale a nova pilha.



7. Volte a instalar os adaptadores que tenha eventualmente retirado para aceder à pilha. Para obter instruções de instalação de adaptadores, consulte a secção “Instalar adaptadores” na página 25.
8. Volte a instalar a tampa e ligue o cabo de alimentação. Consulte “Instalar de novo a tampa e ligar os cabos” na página 34.

Nota: Quando ligar o computador pela primeira vez, após a substituição da pilha, é possível que seja apresentada uma mensagem de erro. Esta situação é normal após a substituição da pilha.

9. Ligue a alimentação do computador e de todos os dispositivos a ele ligados.

10. Utilize o programa Setup Utility para definir a data e a hora, bem como qualquer palavra-passe. Consulte a secção Capítulo 5, “Utilizar o Setup Utility (Utilitário de Configuração)”, na página 45.

Eliminar uma palavra-passe perdida ou esquecida (limpar o conteúdo do CMOS)

Esta secção aplica-se a palavras-passe perdidas ou esquecidas. Para obter mais informações sobre palavras-passe perdidas ou esquecidas, consulte o programa Lenovo Caresm.

Para eliminar uma palavra-passe esquecida:

1. Retire a tampa. Consulte a secção “Remover a tampa ” na página 20.
2. Localize o jumper Clear CMOS/Recovery na placa de sistema. Consulte a secção “Identificar componentes na placa de sistema” na página 21.
3. Se necessário, consulte a secção “Instalar adaptadores” na página 25 para retirar quaisquer adaptadores que possam impedir o acesso ao jumper Clear CMOS/Recovery.
4. Desloque o jumper da posição normal (pinos 1 e 2) para a posição de configuração ou de manutenção (pinos 2 e 3).

Nota: Se a placa do sistema só tiver dois pinos para limpar o CMOS, adicione um jumper aos dois pinos.

5. Volte a instalar a tampa do computador e ligue o cabo de alimentação.
6. Reinicie o computador, deixe-o ligado durante dez segundos aproximadamente. Desligue o computador mantendo premido o interruptor durante cerca de cinco segundos. O computador será desligado.
7. Repita os passos 1 a 3.
8. Coloque de novo o jumper na posição normal (pinos 1 e 2).

Nota: Se a placa do sistema só tiver dois pinos para limpar o CMOS, remova o jumper dos dois pinos.

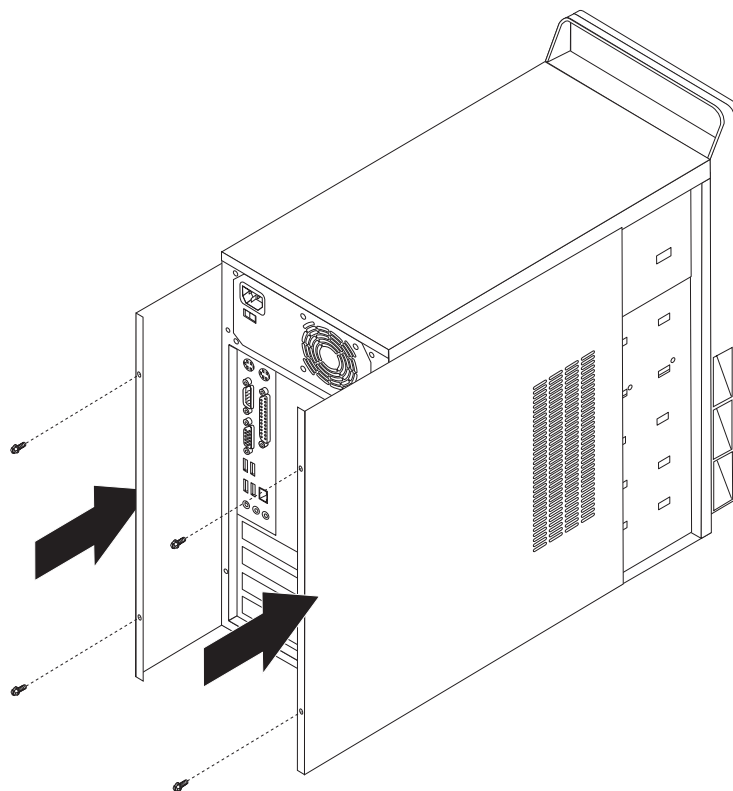
9. Volte a instalar a tampa e ligue o cabo de alimentação. Consulte “Instalar de novo a tampa e ligar os cabos”.

Instalar de novo a tampa e ligar os cabos

Após a instalação de opções, terá de instalar os componentes que tenha eventualmente retirado, instalar de novo a tampa e voltar a ligar os cabos, incluindo cabos de alimentação e de linha telefónica. Complementarmente, e dependendo da opção que tiver sido instalada, poderá ser necessário confirmar se as informações foram actualizadas no programa Setup Utility.

Para instalar de novo a tampa do computador e ligar os cabos ao computador:

1. Certifique-se de que todos os componentes foram correctamente reinstalados e de que não deixou nenhuma ferramenta nem parafusos soltos no interior do computador.
2. Afaste quaisquer cabos que possam eventualmente impedir a recolocação da tampa.
3. Posicione a tampa sobre a estrutura de modo a que a calha engate nas guias existentes nas partes superior e inferior da tampa e empurre a tampa até esta se fechar. Introduza os parafusos que prendem a tampa.



4. Ligue novamente os cabos externos e cabos de alimentação ao computador. Consulte a secção “Instalar opções externas” na página 16.
5. Para actualizar a configuração, consulte o Capítulo 5, “Utilizar o Setup Utility (Utilitário de Configuração)”, na página 45.

Capítulo 4. Recuperar o software

O programa Rescue and Recovery corresponde a software destinado a ajudar os utilizadores a restaurar os dados do computador e a recuperar de falhas relacionadas com o software ou hardware. No caso de uma falha do computador, utilize o programa Rescue and Recovery para restaurar o conteúdo da unidade de disco primária para um estado anteriormente guardado. Este capítulo ajudá-lo-á a familiarizar-se com soluções de recuperação fornecidas pela Lenovo.

O programa Rescue and Recovery tem dois componentes, Rescue and Recovery (ambiente do Windows) e o espaço de trabalho Rescue and Recovery. As operações de recuperação podem ser iniciadas a partir do Windows ou de um ambiente do espaço de trabalho Rescue and Recovery que seja independente do sistema operativo Windows.

Se encontrar um problema, utilize as ferramentas de recuperação do ambiente do Windows ou do espaço de trabalho Rescue and Recovery para executar uma das duas operações de recuperação:

- Salvar ficheiros
- Restaurar o sistema ou ficheiros individuais

Consulte “Utilizar o espaço de trabalho Rescue and Recovery” na página 39 para executar uma das duas operações de recuperação.

Consulte o sistema de ajuda online Access Help para obter informações adicionais sobre o programa Rescue and Recovery. Para obter informações sobre como aceder ao sistema de ajuda online, consulte o tópico “Access Help” na página 60. As informações que se seguem referem-se ao ambiente do Windows do Rescue and Recovery.

Criar e utilizar discos de recuperação do produto

Se o computador estiver equipado com uma unidade de CD ou DVD gravável, poderá criar um conjunto de discos de Recuperação do Produto que lhe permitirá restaurar o conteúdo do disco rígido para o mesmo estado em que o computador se encontrava quando foi originalmente enviado de fábrica. Os discos de Recuperação do Produto são úteis caso transfira o computador para outra área, venda o computador, recicle o computador ou, como último recurso, coloque o computador num estado operativo após todos os outros métodos de recuperação terem falhado. É aconselhável criar um conjunto de discos de Recuperação do Produto assim que possível.

Nota: Como a sua licença do Microsoft Windows só lhe permite criar um conjunto de discos de Recuperação do Produto, é importante armazenar os discos em local seguro após criá-los.

Para criar discos de Recuperação do Produto, proceda do seguinte modo:

1. No ambiente de trabalho do Windows, faça clique em **Iniciar**, seleccione **Todos os programas**, seleccione **Lenovo Care**, faça clique em **Create Recovery Media**.
2. Siga as instruções apresentadas no ecrã.

Para utilizar discos da Recuperação do Produto, proceda do seguinte modo:

Aviso: Quando restaura o conteúdo enviado de fábrica a partir de discos da Recuperação do Produto, todos os ficheiros que estiverem no disco rígido serão eliminados e substituídos pelo conteúdo original de fábrica. Durante o processo de restauro, ser-lhe-á dada a oportunidade de guardar um ou mais ficheiros que se encontrem na unidade de disco rígido noutros suportes antes de serem removidos quaisquer dados.

1. Introduza o disco de Rescue and Recovery na unidade de CD ou DVD.
2. Reinicie o computador.
3. Após alguns instantes, é aberto o espaço de trabalho Rescue and Recovery.

Nota: Se falhar a abertura do espaço de trabalho Rescue and Recovery, pode não ter o dispositivo de arranque (unidade de CD ou DVD) correctamente definido na sequência de arranque do BIOS. Para mais informações, consulte a secção “Definir um dispositivo de salvaguarda na sequência de arranque” na página 43.

4. No menu Rescue and Recovery, faça clique em **Restore your system**.
5. Siga as instruções apresentadas no ecrã. Introduza o disco de Recuperação do Produto quando lhe for pedido.

Nota: Após restaurar o disco rígido para o conteúdo original de fábrica, pode ser necessário reinstalar algum software ou novos controladores. Consulte a secção “Utilizar o espaço de trabalho Rescue and Recovery” na página 39 para ver detalhes.

Cópia de segurança e recuperação

O programa Rescue and Recovery permite-lhe fazer a cópia de segurança de todo o conteúdo do disco rígido, incluindo o sistema operativo, ficheiros de dados, programas de aplicação e definições pessoais. Pode designar onde o programa Rescue and Recovery armazenará a cópia de segurança:

- Numa área protegida do disco rígido
- Num segundo disco rígido instalado no computador
- Num disco rígido USB ligado externamente
- Numa unidade de rede
- Em CDs ou DVDs graváveis (é necessária uma unidade de CD ou DVD gravável para esta opção)

Após ter efectuado a cópia de segurança do disco rígido, poderá restaurar todo o conteúdo do disco rígido, restaurar apenas ficheiros seleccionados ou restaurar apenas o sistema operativo Windows e aplicações.

Para executar uma operação de cópia de segurança a partir de Rescue and Recovery, proceda do seguinte modo:

1. No ambiente de trabalho do Windows, faça clique em **Iniciar**, em **Todos os programas**, em **Lenovo Care** e, em seguida, em **Rescue and Recovery**. É aberto o programa Rescue and Recovery.
2. A partir da janela principal de Rescue and Recovery, faça clique em **Backup your hard drive** para seleccionar opções da operação de cópia de segurança.
3. Siga as instruções apresentadas no ecrã.

Para executar uma operação de restauro a partir de Rescue and Recovery, proceda do seguinte modo:

1. No ambiente de trabalho do Windows, faça clique em **Iniciar**, em **Todos os programas**, em **Lenovo Care** e, em seguida, em **Rescue and Recovery**. É aberto o programa Rescue and Recovery.
2. A partir da janela principal de Rescue and Recovery, faça clique no ícone **Restore your system from a backup**.
3. Siga as instruções apresentadas no ecrã.

Para obter informações sobre como executar uma operação de restauro a partir do espaço de trabalho Rescue and Recovery, consulte "Utilizar o espaço de trabalho Rescue and Recovery".

Utilizar o espaço de trabalho Rescue and Recovery

O espaço de trabalho Rescue and Recovery reside numa área protegida e oculta do disco rígido que funciona independentemente do sistema operativo Windows. Este facto permite-lhe executar operações de recuperação mesmo que não seja possível iniciar o sistema operativo Windows. É possível executar as seguintes operações de recuperação a partir do espaço de trabalho Rescue and Recovery:

- **Restaurar ficheiros do disco rígido ou de uma cópia de segurança:** O espaço de trabalho Rescue and Recovery permite-lhe localizar ficheiros no disco rígido e transferi-los para uma unidade de rede ou para outro suporte gravável, como uma unidade de disco USB ou disquete. Esta solução está disponível mesmo que ainda não tenha efectuado uma cópia de segurança dos ficheiros ou se tiverem sido efectuadas alterações aos ficheiros desde a última operação de cópia de segurança. Também é possível salvarguardar ficheiros individuais a partir de uma cópia de segurança de Rescue and Recovery localizada no disco rígido, de um dispositivo USB ou de uma unidade de rede.
- **Restaurar o disco rígido a partir de uma cópia de segurança de Rescue and Recovery:** Assim que executar uma operação de cópia de segurança utilizando o programa Rescue and Recovery, poderá executar operações de restauro a partir do espaço de trabalho Rescue and Recovery, mesmo que não consiga iniciar o Windows.
- **Restaurar o disco rígido para o conteúdo de fábrica:** O espaço de trabalho Rescue and Recovery permite-lhe restaurar todo o conteúdo do disco rígido para o mesmo estado em que se encontrava quando foi originalmente enviado da fábrica. Se tiver múltiplas partições no disco rígido, pode optar por restaurar o conteúdo de fábrica para a partição C: e deixar as outras partições intactas. Como o espaço de trabalho Rescue and Recovery funciona independentemente do sistema operativo Windows, é possível restaurar o conteúdo de fábrica mesmo que não seja possível iniciar o Windows.

Aviso: Se restaurar o disco rígido de uma cópia de segurança de Rescue and Recovery ou restaurar o disco rígido para o conteúdo de fábrica, todos os ficheiros existentes na partição primária do disco rígido (normalmente, a unidade C) serão eliminados no processo de recuperação. Se possível, efectue cópias dos ficheiros importantes. Se não conseguir iniciar o Windows, pode utilizar a função Rescue files (Salvarguardar ficheiros) do espaço de trabalho Rescue and Recovery, para copiar ficheiros do disco rígido para outros suportes.

Para iniciar o espaço de trabalho Rescue and Recovery, proceda do seguinte modo:

1. Desligue o computador.
2. Reinicie o computador.
3. Prima e solte repetidamente a tecla F11.

4. Quando ouvir sinais sonoros ou visualizar um ecrã de logótipo, solte a tecla F11.
5. Se tiver definido uma palavra-passe de Rescue and Recovery, escreva-a quando for pedida. O espaço de trabalho Rescue and Recovery é aberto após alguns instantes.

Nota: Se falhar a abertura do espaço de trabalho Rescue and Recovery, consulte “Resolver problemas de recuperação”.

6. Pode executar uma das seguintes operações:
 - Para salvar ficheiros do disco rígido ou de uma cópia de segurança, faça clique em **Rescue files** no menu Rescue and Recovery; em seguida, siga as instruções apresentadas no ecrã.
 - Para restaurar o disco rígido a partir de uma cópia de segurança de Rescue and Recovery ou restaurar a unidade de disco rígido para o conteúdo de fábrica, faça clique em **Restore your system** no menu Rescue and Recovery; em seguida, siga as instruções apresentadas no ecrã.

Nota: Após restaurar o disco rígido para o conteúdo original de fábrica, pode ser necessário reinstalar algum software ou novos controladores. Para obter mais informações, consulte as notas que se seguem.

- Para obter informações sobre outras funções do espaço de trabalho Rescue and Recovery, faça clique em **Help**.

Notas:

1. Após restaurar um disco rígido para o conteúdo original de fábrica, pode ser necessário reinstalar controladores para certos dispositivos. Consulte “Recuperar ou instalar controladores de dispositivo” na página 42.
2. Certos computadores são fornecidos juntamente com o Microsoft Office ou o Microsoft Works pré-instalado. Se for necessário recuperar ou reinstalar as aplicações do Microsoft Office ou Microsoft Works, terá de utilizar o *CD do Microsoft Office* ou o *CD do Microsoft Works CD*. Estes CDs só são fornecidos com computadores vendidos com o Microsoft Office ou Microsoft Works pré-instalado.

Resolver problemas de recuperação

Se não conseguir ter acesso ao espaço de trabalho Rescue and Recovery ou ao ambiente do Windows, pode:

- Utilizar o suporte de salvaguarda (CD, DVD ou disco rígido USB) para obter acesso ao espaço de trabalho Rescue and Recovery. Consulte a secção “Criar e utilizar suportes de salvaguarda” na página 41 para ver detalhes.
- Utilizar uma disquete de Reparação de Recuperação para reparar o espaço de trabalho Rescue and Recovery ou reparar um ficheiro necessário para entrar no ambiente do Windows. Consulte a secção “Criar e utilizar uma disquete de Reparação de Recuperação” na página 41 para ver detalhes.
- Se tenciona restaurar o disco rígido para o respectivo conteúdo original de fábrica, pode utilizar um conjunto de discos de Recuperação do Produto. Consulte a secção “Criar e utilizar discos de recuperação do produto” na página 37.

É aconselhável criar uma disquete de Reparação de Recuperação, suportes de salvaguarda e um conjunto de discos de Recuperação do Produto o mais rapidamente possível e armazená-los em local seguro, como medida de precaução.

Se não conseguir ter acesso ao espaço de trabalho Rescue and Recovery ou ao ambiente do Windows a partir de suportes de salvaguarda ou de um conjunto de CDs de Recuperação do Produto, pode não ter o dispositivo de salvaguarda, unidade de CD, unidade de DVD ou unidade de disco rígido USB, definido como dispositivo de arranque na sequência de arranque do BIOS. Para mais informações, consulte a secção “Definir um dispositivo de salvaguarda na sequência de arranque” na página 43.

Criar e utilizar suportes de salvaguarda

Os suportes de salvaguarda, como um CD ou unidade de disco rígido USB, permitem-lhe recuperar de falhas que o impedem de obter acesso ao espaço de trabalho Rescue and Recovery do disco rígido.

Nota: O disco de salvaguarda, o primeiro dos discos de Recuperação do Produto e os discos de cópia de segurança são iniciáveis (de arranque). Podem ser iniciados em qualquer tipo de unidade de CD ou DVD, excepto nos suportes de DVD-RAM.

Para criar suportes de salvaguarda, proceda do seguinte modo:

1. No ambiente de trabalho do Windows, faça clique em **Iniciar**, em **Todos os programas**, em **Lenovo Care** e, em seguida, em **Create Recovery Media**.
2. Na área **Rescue Media**, seleccione o tipo de suporte de salvaguarda que pretende criar. Pode criar suportes de salvaguarda utilizando um CD, unidade de disco USB ou uma unidade de disco interna.
3. Faça clique em **OK**.
4. Siga as instruções apresentadas no ecrã.

Para utilizar suportes de salvaguarda, proceda de um dos seguintes modos:

- Introduza o disco de salvaguarda e reinicie o computador.
- Ligue a unidade de disco rígido USB a um dos conectores do computador e, em seguida, ligue o computador.

Quando o suporte de salvaguarda for iniciado, abre-se o espaço de trabalho Rescue and Recovery. Está disponível ajuda para cada função a partir do espaço de trabalho Rescue and Recovery. Se não for possível iniciar o suporte de salvaguarda, pode não ter o dispositivo de salvaguarda (unidade de CD, DVD ou dispositivo USB) correctamente definido na sequência de arranque do BIOS. Para mais informações, consulte a secção “Definir um dispositivo de salvaguarda na sequência de arranque” na página 43.

Criar e utilizar uma disquete de Reparação de Recuperação

Se não conseguir aceder ao espaço de trabalho Rescue and Recovery ou ao ambiente do Windows, utilize uma disquete de Reparação de Recuperação para reparar o espaço de trabalho Rescue and Recovery ou repare um ficheiro necessário para entrar no ambiente do Windows. É aconselhável criar uma disquete de Reparação de Recuperação assim que possível e armazená-la em local seguro.

Para criar uma disquete de Reparação de Recuperação, proceda do seguinte modo:

1. Inicie o computador e o sistema operativo.

2. Utilizando um navegador da Internet, visite o seguinte endereço Web:

<http://www.lenovo.com/think/support/site.wss/document.do?Indocid=MIGR-54483>

3. Introduza uma disquete em branco na unidade de disquetes A. As informações existentes na disquete serão apagadas e a disquete será formatada apropriadamente.
4. Faça duplo clique no ficheiro rnrrepair.exe da Reparação de Recuperação. A disquete é criada.
5. Retire a disquete e identifique-a como disquete de Reparação de Recuperação.

Para utilizar a disquete de Reparação de Recuperação, proceda do seguinte modo:

1. Encerre o sistema operativo e desligue o computador.
2. Introduza a disquete de Reparação de Recuperação na unidade de disquetes A.
3. Ligue o computador e siga as instruções apresentadas no ecrã.

Nota: Se a operação de reparação terminar sem erros, ser-lhe-á possível aceder ao espaço de trabalho Rescue and Recovery premindo e soltando repetidamente a tecla F11 enquanto reinicia o computador. Quando ouvir sinais sonoros ou visualizar um ecrã de logótipo, solte a tecla F11. Também poderá aceder ao ambiente do Windows após terminar a operação de reparação.

Se aparecer uma mensagem de erro durante a operação de reparação e não for possível concluí-la, pode ter um problema com a partição que contém o espaço de trabalho Rescue and Recovery. Utilize os suportes de salvaguarda para ter acesso ao espaço de trabalho Rescue and Recovery. Para obter informações sobre a criação e utilização de suportes de salvaguarda, consulte "Criar e utilizar suportes de salvaguarda" na página 41.

Recuperar ou instalar controladores de dispositivo

Antes de poder recuperar ou instalar controladores de dispositivo, o sistema operativo tem de ser instalado no computador. Certifique-se de que tem a documentação e os suportes de software relativos ao dispositivo.

Os controladores de dispositivo para dispositivos instalados de fábrica encontram-se no disco rígido do computador (normalmente, na unidade C), na pasta SWTOOLS\drivers. Outros controladores de dispositivo encontram-se nos suportes de software fornecidos com dispositivos individuais.

Os controladores de dispositivo mais recentes para dispositivos instalados de fábrica também estão disponíveis na World Wide Web, em <http://www.lenovo.com/support/>.

Para reinstalar um controlador de dispositivo para um dispositivo instalado de fábrica, proceda do seguinte modo:

1. Inicie o computador e o sistema operativo.
2. Utilize o Explorador do Windows ou O meu computador para ver a estrutura de directórios do disco rígido.
3. Abra a pasta C:\SWTOOLS.
4. Abra a pasta DRIVERS. Na pasta DRIVERS, existem várias subpastas que estão designadas para diversos dispositivos que estão instalados no computador (por exemplo, AUDIO, VIDEO, etc.).

5. Abra a subpasta do dispositivo apropriado.
6. Utilize um dos seguintes métodos para reinstalar o controlador de dispositivo:
 - Na subpasta do dispositivo, procure um ficheiro README.TEXT ou outro ficheiro com a extensão .TXT. Este ficheiro pode ter um nome de acordo com o sistema operativo como, por exemplo, WIN98.TXT. O ficheiro de texto contém informações sobre como reinstalar o controlador de dispositivo.
 - Se a subpasta do dispositivo contiver um ficheiro com uma extensão .INF, pode utilizar o programa Adicionar novo hardware (localizado no Painel de controlo do Windows) para reinstalar o controlador de dispositivo. Nem todos os controladores de dispositivo podem ser reinstalados com a utilização deste programa. No programa Adicionar novo hardware, quando lhe for pedido que indique o controlador de dispositivo que pretende instalar, faça clique em **Disco e Procurar**. Em seguida, seleccione o ficheiro de controlador de dispositivo apropriado na subpasta do dispositivo.
 - Na subpasta do dispositivo, procure um ficheiro SETUP.EXE. Faça duplo clique em **SETUP.EXE** e siga as instruções apresentadas no ecrã.

Definir um dispositivo de salvaguarda na sequência de arranque

Antes de iniciar o Rescue and Recovery a partir de um CD, DVD, unidade de disco rígido USB ou qualquer dispositivo externo, tem primeiro de alterar a sequência de arranque no Setup Utility (Utilitário de Configuração).

Para ver ou alterar a sequência de arranque, proceda do seguinte modo:

1. Com o computador desligado, prima e solte repetidamente a tecla F1; em seguida, ligue o computador.
2. Quando aparecer o ecrã de logótipo, ou quando ouvir uma série de sinais sonoros, solte a tecla F1.
3. Se lhe for pedida uma palavra-passe, escreva a sua palavra-passe actual.
4. No menu principal do Setup Utility, utilize a tecla de seta para a direita para seleccionar **Startup**.
5. Organize a sequência de arranque de acordo com os seus requisitos.
6. Prima duas vezes **Esc** para ir para o menu de saída do Setup Utility.
7. Utilize a tecla de seta para baixo para seleccionar **Save and exit the Setup Utility** e, em seguida, prima **Enter**.
8. Quando for apresentada a janela Setup Confirmation, prima **Enter**.
9. O computador é reiniciado.

Nota: Se estiver a utilizar um dispositivo externo, terá primeiro de desligar o computador antes de ligar o dispositivo externo.

Para obter mais informações sobre o Setup Utility, consulte o Capítulo 5, "Utilizar o Setup Utility (Utilitário de Configuração)", na página 45.

Capítulo 5. Utilizar o Setup Utility (Utilitário de Configuração)

O programa Setup Utility está armazenado na memória só de leitura programável electricamente apagável (EEPROM) do computador. O programa Setup Utility é utilizado para visualizar e alterar as definições de configuração do computador, independentemente do sistema operativo que estiver a utilizar. No entanto, as definições do sistema operativo podem sobrepor-se a definições semelhantes existentes no programa Setup Utility.

Iniciar o programa Setup Utility

Para iniciar o programa Setup Utility (Utilitário de Configuração), proceda do seguinte modo:

1. Se o computador estiver ligado ao iniciar este procedimento, encerre o sistema operativo e desligue o computador.
2. Prima e solte repetidamente a tecla F1 enquanto liga o computador.

Notas:

- a. Se tiver um teclado USB e o programa Setup Utility não for apresentado através deste método, prima e solte repetidamente a tecla F1 em vez de a premir continuamente enquanto liga o computador.
- b. Se tiver sido definida uma palavra-passe de utilizador ou uma palavra-passe de administrador, o menu do programa Setup Utility (Utilitário de Configuração) não é apresentado até inserir a palavra-passe. Para mais informações, consulte a secção “Utilizar palavras-passe”.

O Setup Utility pode não ser iniciado automaticamente se o POST detectar que foi removido hardware ou que foi instalado novo hardware no computador.

Ver e alterar definições

O menu do programa Setup Utility faz a listagem de elementos que identificam tópicos de configuração do sistema.

Ao trabalhar com o menu do programa Setup Utility, tem de utilizar o teclado. As teclas para execução de diversas tarefas são apresentadas na parte inferior de cada ecrã.

Utilizar palavras-passe

Ao utilizar o programa Utilitário de Configuração, pode definir palavras-passe para impedir que pessoas não autorizadas tenham acesso ao seu computador e dados. Estão disponíveis os seguintes tipos de palavras-passe:

- Palavra-Passe de Utilizador
- Palavra-passe de Administrador

Não necessita de definir palavras-passe para utilizar o computador. No entanto, se decidir definir palavras-passe, leia as secções que se seguem.

Considerações sobre palavras-passe

Uma palavra-passe pode ser qualquer combinação de até doze caracteres (a-z e 0-9) e símbolos. Por questões de segurança, é recomendável utilizar uma palavra-passe segura que não seja facilmente decifrada. Normalmente, as palavras-passe seguras cumprem as seguintes regras:

- Têm, pelo menos, oito caracteres de comprimento
- Contêm, pelo menos, um carácter alfabético, um carácter numérico e um símbolo.
- Contêm, pelo menos, um dos seguintes símbolos: , . / ` ; ' []
- Também pode utilizar a barra de espaços
- O programa Setup Utility e as palavras-passe das unidades de disco rígido não são dependentes do tipo de letra
- Não serem constituídas pelo nome próprio ou nome do utilizador
- Não serem constituídas por uma palavra ou nome comum
- Serem significativamente diferentes da palavra-passe anterior do utilizador

Palavra-Passe de Utilizador

Quando é definida uma Palavra-passe de Utilizador, é pedido ao utilizador que introduza uma palavra-passe válida sempre que o computador é ligado. O computador não pode ser utilizado enquanto não for introduzida uma palavra-passe válida a partir do teclado.

Palavra-Passe de Administrador

A definição de uma Palavra-Passe de Administrador evita que indivíduos sem autorização alterem definições de configuração. Se for o responsável pela manutenção das definições de vários computadores, é aconselhável a definição de uma Palavra-Passe de Administrador.

Após a definição de uma Palavra-Passe de Administrador, irá surgir um pedido de palavra-passe sempre que tentar aceder ao programa Setup Utility (Utilitário de Configuração).

Se ambas as palavras-passe, de utilizador e de administrador, estiverem definidas, pode inserir qualquer uma delas. No entanto, para alterar definições de configuração, tem de utilizar a palavra-passe de administrador.

Definir, alterar ou eliminar uma palavra-passe

Para definir, alterar ou eliminar uma palavra-passe, proceda do seguinte modo:

Nota: Uma palavra-passe pode ser qualquer combinação de até doze caracteres (A-Z, a-z e 0-9). Para mais informações, consulte a secção “Considerações sobre palavras-passe”.

1. Inicie o programa Setup Utility (consulte o Capítulo 5, “Utilizar o Setup Utility (Utilitário de Configuração)”, na página 45).
2. No menu do programa Setup Utility, seleccione **Segurança (Security)**.
3. Seleccione **Definir Palavras-passe (Set Passwords)**. Leia as informações apresentadas do lado direito do ecrã.

Utilizar o Perfil de Segurança por Dispositivo

O Perfil de Segurança por Dispositivo é utilizado para activar ou desactivar o acesso dos utilizadores aos seguintes dispositivos:

controlador de IDE	Quando esta função está definida com a opção Desactivar (Disable) , todos os dispositivos ligados ao controlador de IDE (como as unidades de disco rígido ou unidade de CD-ROM) são desactivados e não serão apresentados na configuração do sistema.
Acesso à Unidade de Disquetes	Quando esta função é definida com a opção Desactivar , não é possível aceder à unidade de disquetes.
Protecção de Escrita de Disquetes	Quando esta função está definida com a opção Desactivar , todas as disquetes são tratadas como se estivesse protegidas contra escrita. É possível ler da disquete, mas não gravar informações na mesma.

Para definir o Perfil de Segurança por Dispositivo (Security Profile by Device), proceda do seguinte modo:

1. Inicie o programa Setup Utility (consulte a secção “Iniciar o programa Setup Utility” na página 45).
2. No menu do programa Setup Utility, seleccione **Segurança (Security)**.
3. Seleccione **Security Profile by Device**.
4. Seleccione os dispositivos e definições pretendidos e prima Enter.
5. Regresse ao menu do programa Setup Utility e seleccione **Sair (Exit)** e, em seguida, **Guardar Definições (Save Settings)** ou **Guardar e sair do Setup Utility (Save and exit the Setup Utility)**.

Nota: Se não pretender guardar as definições, seleccione **Sair do Setup Utility sem guardar (Exit the Setup Utility without saving)**.

Seleccionar um dispositivo de arranque

Se não conseguir iniciar o computador a partir de um dispositivo como o CD-ROM, a disquete ou o disco rígido, conforme esperado, utilize um dos procedimentos que se seguem para seleccionar um dispositivo de arranque.

Seleccionar um dispositivo temporário de arranque

Utilize este procedimento para efectuar o arranque a partir de qualquer dispositivo de arranque.

Nota: Nem todos os CDs, discos rígidos e disquetes têm capacidade para iniciar (arrancar).

1. Desligue o computador.
2. Mantenha premida a tecla F12 e ligue o computador. Quando for apresentado o Menu do Dispositivo de Arranque (Startup Device Menu), liberte a tecla F12.

Nota: Se estiver a utilizar um teclado USB e se o Menu do Dispositivo de Arranque (Startup Device Menu) não surgir por este método, prima e liberte a tecla F12 repetidamente em vez de a manter premida ao ligar o computador.

3. Seleccione o dispositivo de arranque pretendido no Menu do Dispositivo de Arranque (Startup Device Menu) e prima Enter para iniciar.

Nota: A selecção de um dispositivo de arranque no menu Dispositivo de Arranque (Startup Device) não altera a sequência de arranque de forma permanente.

Alterar a sequência do dispositivo de arranque

Para ver ou alterar permanentemente a sequência do dispositivo de arranque configurada, proceda do seguinte modo:

1. Inicie o programa Setup Utility (consulte a secção “Iniciar o programa Setup Utility” na página 45).
2. Seleccione **Arranque (Startup)**.
3. Seleccione **Sequência de Arranque (Startup Sequence)**. Leia as informações apresentadas do lado direito do ecrã.
4. Seleccione os dispositivos para a Sequência de Arranque Primária (Primary Startup Sequence), Sequência de Arranque Automática (Automatic Startup Sequence) e Sequência de Arranque de Erro (Error Startup Sequence).
5. Seleccione **Sair (Exit)** o menu Setup Utility e, em seguida, **Guardar Definições (Save Settings)** ou **Guardar e sair do Setup Utility (Save and exit the Setup Utility)**.

Se tiver alterado estas definições e pretender regressar às predefinições, seleccione **Carregar Predefinições (Load Default Settings)** no menu Sair (Exit).

Definições avançadas

Em certos modelos de computador, o menu Definições avançadas inclui uma definição para Activar/Desactivar HyperThreading. Esta função só está activa nos sistemas operativos que suportem HyperThreading, como o Microsoft Windows XP. A predefinição para HyperThreading é Activado. Contudo, se seleccionar **Predefinir (Set Defaults)** e estiver a utilizar um sistema operativo diferente do Windows XP, o desempenho do computador pode degradar-se. Deste modo, deve sempre definir a função HyperThreading como Desactivada, a menos que tenha a certeza de que o seu sistema operativo suporta HyperThreading.

Sair do programa Setup Utility (Utilitário de Configuração)

Quando terminar a visualização ou a alteração das definições, prima Esc para regressar ao menu do programa Setup Utility (Utilitário de Configuração) (poderá ter de premir várias vezes a tecla Esc). Se pretender guardar as novas definições, seleccione **Guardar Definições (Save Settings)** ou **Guardar e sair do Setup Utility (Save and exit the Setup Utility)**. Caso contrário, as alterações não serão guardadas.

Capítulo 6. Actualizar programas do sistema

Este capítulo contém informações sobre como actualizar o POST/BIOS e recuperar de uma falha de actualização do POST/BIOS.

Utilizar programas do sistema

Os programas do sistema representam o nível básico do software que está integrado no computador. Incluem o autoteste após ligação (POST, power-on self-test), o código de Basic input/output system (BIOS, Sistema básico de entrada/saída) e o programa Setup Utility (Utilitário de Configuração). O POST é um conjunto de testes e de procedimentos que são executados sempre que o computador é ligado. O BIOS é um nível de software que converte instruções de outros níveis de software em sinais eléctricos para que o hardware do computador possa entender. Pode utilizar o programa Setup Utility para visualizar e alterar a configuração e a instalação do computador.

A placa de sistema do computador contém um módulo denominado memória PROM electricamente apagável (EEPROM, também designada memória flash). Pode actualizar facilmente a actualização do POST, do BIOS e do programa Setup Utility iniciando o computador com uma disquete de actualização flash ou executando um programa especial de actualização a partir do sistema operativo.

A Lenovo pode efectuar alterações e melhoramentos ao POST/BIOS. Quando as actualizações são editadas, ficam disponíveis como ficheiros para transferência no sítio da Web da Lenovo, em <http://www.lenovo.com>. Estão disponíveis instruções para a utilização das actualizações de POST/BIOS num ficheiro .txt, incluído com os ficheiros de actualização. Para a maior parte dos modelos, é possível descarregar um programa de actualização com vista à criação de uma disquete de actualização (flash) de programas do sistema ou de um programa de actualização que possa ser executado a partir do sistema operativo.

Nota: Pode transferir uma imagem de CD de início automático (conhecida como imagem .iso) do programa de diagnóstico, a partir de <http://www.lenovo.com> para suportar sistemas sem unidade de disquetes.

Actualizar (flashing) o BIOS a partir de um disquete

Para actualizar (flash) o BIOS a partir de uma disquete, proceda do seguinte modo:

1. Insira uma disquete de actualização (flash) do programa do sistema na unidade de disquetes. As actualizações do programa do sistema estão disponíveis no endereço <http://www.lenovo.com/support> na World Wide Web.
2. Ligue o computador. Se o computador já estiver ligado, tem de o desligar e voltar a ligar. É iniciada a actualização.
3. Siga as instruções no ecrã para concluir a actualização.

Capítulo 7. Resolução de problemas e diagnósticos

Este capítulo descreve alguns programas básicos de resolução de problemas e diagnóstico. Se o problema do seu computador não estiver descrito aqui, consulte o Capítulo 8, “Obter informações, ajuda e assistência”, na página 59 para ver recursos adicionais de resolução de problemas.

Resolução de problemas básica

A tabela a seguir fornece informações para o ajudar a resolver o problema do seu computador.

Sintoma	Acção
O computador não é iniciado quando prime o botão de alimentação.	<p>Verifique se:</p> <ul style="list-style-type: none">• O cabo de alimentação está ligado à parte posterior do computador e a uma tomada a funcionar.• Se o computador tiver um botão de alimentação auxiliar na parte posterior, certifique-se de que está ligado.• O indicador de alimentação na parte frontal do computador está ligado.• A tensão é definida com o valor correcto para o seu país. <p>Se não conseguir corrigir o problema, solicite a reparação do computador. Consulte as informações sobre garantia e segurança fornecidas com o computador para ver uma lista de números de telefone da assistência e suporte.</p>
O ecrã do monitor está em branco.	<p>Verifique se:</p> <ul style="list-style-type: none">• O cabo do monitor está firmemente ligado à parte posterior do monitor e à parte posterior do computador.• O cabo de alimentação do monitor está ligado ao monitor e a uma tomada a funcionar.• O monitor está ligado e se os controlos de luminosidade e contraste estão correctamente definidos.• A tensão é definida com o valor correcto para o seu país.• O cabo de sinal do monitor está firmemente ligado ao monitor e ao conector do monitor no computador. <p>Nota: Se o computador tiver dois conectores de monitor, verifique se o monitor está ligado ao conector da opção AGP em vez do conector existente na parte posterior da placa de sistema. Para obter mais informações, consulte “Ligar o computador” na página 3.</p> <p>Se não conseguir corrigir o problema, solicite a reparação do computador. Consulte as informações sobre garantia e segurança fornecidas com o computador para ver uma lista de números de telefone da assistência e suporte.</p>

Sintoma	Acção
O teclado não funciona. O computador não responde ao teclado.	<p>Verifique se:</p> <ul style="list-style-type: none"> • O computador está ligado. • O monitor está ligado e se os controlos de luminosidade e contraste estão correctamente definidos. • O teclado está firmemente ligado ao conector do teclado na parte anterior ou posterior do computador. • Não existem teclas presas. <p>Se não conseguir corrigir o problema, solicite a reparação do computador. Consulte as informações sobre garantia e segurança fornecidas com o computador para ver uma lista de números de telefone da assistência e suporte.</p>
O teclado USB de Rendimento Melhorado não funciona	<p>Verifique se:</p> <ul style="list-style-type: none"> • O computador está ligado. • O teclado está firmemente ligado a um conector USB na parte frontal ou posterior do computador. • Não existem teclas presas. <p>Se não conseguir corrigir o problema, solicite a reparação do computador. Consulte as informações sobre garantia e segurança fornecidas com o computador para ver uma lista de números de telefone da assistência e suporte.</p>
O rato não funciona. O computador não responde ao rato.	<p>Verifique se:</p> <ul style="list-style-type: none"> • O computador está ligado. • O rato está firmemente ligado ao conector do rato na parte anterior ou posterior do computador. • O rato está limpo. Consulte a secção “Limpar o rato” na página 55 para obter mais informações. <p>Se não conseguir corrigir o problema, solicite a reparação do computador. Consulte as informações sobre garantia e segurança fornecidas com o computador para ver uma lista de números de telefone da assistência e suporte.</p>
Não é possível iniciar o sistema operativo.	<p>Verifique se:</p> <ul style="list-style-type: none"> • Existe alguma disquete na unidade de disquetes. • A sequência de arranque inclui o dispositivo onde reside o sistema operativo. Normalmente, o sistema operativo encontra-se no disco rígido. Para mais informações, consulte a secção “Seleccionar um dispositivo de arranque” na página 47. <p>Se não conseguir corrigir o problema, solicite a reparação do computador. Consulte as informações sobre garantia e segurança fornecidas com o computador para ver uma lista de números de telefone da assistência e suporte.</p>
O computador emite múltiplos sinais sonoros antes de o sistema operativo ser iniciado.	<p>Verifique se não existem teclas premidas.</p> <p>Se não conseguir corrigir o problema, solicite a reparação do computador. Consulte as informações sobre garantia e segurança fornecidas com o computador para ver uma lista de números de telefone da assistência e suporte.</p>

Programas de diagnóstico

Os programas de diagnóstico são utilizados para testar componentes de hardware do computador e comunicar definições controladas pelo sistema operativo passíveis de causar falhas de hardware. Existem dois programas de diagnóstico pré-instalados no computador para o ajudar a diagnosticar problemas: PC-Doctor para Windows e PC-Doctor para DOS.

Notas:

1. Pode igualmente transferir a versão mais recente dos programas de diagnóstico de <http://www.lenovo.com/support/>. Escreva o tipo da máquina no campo **Use Quick Path** e faça clique em **Go** para localizar os ficheiros descarregáveis que são específicos do seu computador.
2. Se não conseguir isolar e reparar o problema sozinho após executar o PC-Doctor para Windows e o PC-Doctor para DOS, guarde e imprima os ficheiros de registo criados por ambos estes programas de diagnóstico. Irá necessitar dos ficheiros de registo quando contactar um representante da assistência técnica da Lenovo. (O ficheiro de registo criado pelo PC-Doctor para Windows é automaticamente guardado em C:\PCDR\DETAILED.TXT.)

PC-Doctor para Windows

O PC-Doctor para Windows é um programa de diagnóstico que funciona através do sistema operativo Windows. O programa de diagnóstico PC-Doctor para Windows permite-lhe ver sintomas e soluções para problemas do computador, aceder ao centro de resolução de problemas da Lenovo actualizar controladores do sistema e rever informações do sistema.

Para abrir o PC-Doctor para Windows, faça clique em **Iniciar** no ambiente de trabalho do Windows, seleccione **Todos os programas**, seleccione **PC-Doctor para Windows (PC-Doctor for Windows)** e faça clique em **PC-Doctor para Windows (PC-Doctor for Windows)**. Siga as instruções apresentadas no ecrã. Para obter informações adicionais sobre como executar o programa de diagnóstico, consulte o sistema de ajuda do PC-Doctor para Windows.

Se continuar a suspeitar de um problema após o PC-Doctor para Windows funcionar com êxito, execute o PC-Doctor para DOS para o ajudar a diagnosticar o problema no computador.

PC-Doctor para DOS

O programa de diagnóstico PC-Doctor para DOS faz parte do espaço de trabalho Rescue and Recovery (Salvaguarda e Recuperação) e é executado de forma independente do sistema operativo Windows. Utilize o PC-Doctor para DOS, caso não consiga iniciar o sistema operativo Windows ou se o PC-Doctor para Windows não tiver tido êxito a isolar um possível problema. Pode executar o PC-Doctor para DOS a partir de uma imagem de CD de diagnóstico ou disquetes de diagnóstico que criar. Também pode executar o PC-Doctor para DOS a partir do espaço de trabalho Rescue and Recovery.

Nota: Não se esqueça de criar uma imagem de CD de diagnóstico ou disquetes de diagnóstico para o caso de não conseguir executar o PC-Doctor para DOS a partir do espaço de trabalho de Salvaguarda e Recuperação.

Criar uma imagem de CD de diagnóstico

Para criar uma imagem de CD de diagnóstico, transfira uma imagem de CD de arranque automático (conhecida como uma imagem .iso) do programa de

diagnóstico de <http://www.lenovo.com/support/>. Após transferir a imagem, poderá criar o CD utilizando qualquer software de gravação de CDs.

Se o computador não tiver um gravador de CDs ou não tiver acesso à Internet, consulte o tópico “Criar disquetes de diagnóstico”.

Criar disquetes de diagnóstico

Para criar disquetes de diagnóstico, transfira o programa de diagnóstico PC-Doctor para DOS a partir de <http://www.lenovo.com/support/> para duas disquetes formatadas em branco.

Se não tiver acesso à Internet, crie as disquetes de diagnóstico executando o seguinte procedimento:

Nota: Necessita de uma unidade de disquetes no computador ou uma unidade de disquetes USB para concluir este procedimento.

1. Encerre o sistema operativo e desligue o computador.
2. Se estiver a utilizar uma unidade de disquetes USB, ligue-a ao computador.
3. Prima e solte repetidamente a tecla F11 enquanto liga o computador.
4. Quando ouvir sinais sonoros ou visualizar um ecrã de logótipo, pare de premir a tecla F11. É aberto o espaço de trabalho Rescue and Recovery.

Nota: Em certos modelos, prima a tecla Esc para entrar no programa Rescue and Recovery.

5. No espaço de trabalho Rescue and Recovery, seleccione **Create diagnostic disks**.
6. Siga as instruções apresentadas no ecrã.
7. Quando lhe for pedido, introduza uma disquete em branco formatada na unidade de disquetes e continue a seguir as instruções apresentadas no ecrã.
8. Quando a operação terminar, retire a disquete e faça clique em **Quit**.
9. Introduza outra disquete em branco formatada na unidade de disquetes e continue a seguir as instruções apresentadas no ecrã.
10. Quando a operação terminar, retire a disquete e faça clique em **Quit**.

executar diagnósticos a partir do CD ou disquetes

Para executar diagnósticos a partir da imagem de CD de diagnósticos ou de disquetes de diagnósticos criadas por si, execute o seguinte procedimento:

1. Certifique-se de que o computador está desligado.
2. Se estiver a executar diagnósticos a partir de disquetes utilizando uma unidade de disquetes USB, ligue o dispositivo USB.
3. Introduza o CD na unidade óptica ou a primeira disquete de diagnóstico na respectiva unidade.
4. Reinicie o computador.

Nota: se o programa de diagnóstico não for iniciado, pode não ter a unidade óptica ou de disquetes definida como dispositivo de arranque. Consulte o tópico “Seleccionar um dispositivo de arranque” na página 47 para obter instruções sobre como alterar o dispositivo de arranque.

5. Quando o programa de diagnósticos for aberto, siga as instruções apresentadas no ecrã.

- Nota:** Se estiver a executar diagnósticos a partir de uma disquete, quando lhe for pedido, remova a primeira disquete e introduza a segunda.
- Quando o programa terminar, remova o CD ou a disquete da unidade.
 - Seleccione o teste de diagnóstico que pretende executar. Prima a tecla F1 para obter ajuda adicional.

Executar diagnósticos a partir do espaço de trabalho Rescue and Recovery

Se não criou uma imagem de CD de diagnóstico ou disquetes de diagnóstico, pode executar o programa de diagnóstico PC-Doctor para DOS a partir do espaço de trabalho Rescue and Recovery. Para executar diagnósticos a partir do espaço de trabalho Rescue and Recovery, execute o seguinte procedimento:

- Encerre o sistema operativo e desligue o computador.
- Prima e solte repetidamente a tecla F11 enquanto liga o computador.
- Quando ouvir sinais sonoros ou visualizar um ecrã de logótipo, pare de premir a tecla F11. É aberto o espaço de trabalho Rescue and Recovery.

Nota: Em certos modelos, prima a tecla Esc para entrar no programa Rescue and Recovery.

- No espaço de trabalho Rescue and Recovery, seleccione **Diagnose hardware**.
- Siga os pedidos de informação apresentados no ecrã. O computador é reiniciado.
- Quando o computador é reiniciado, o programa de diagnósticos é aberto automaticamente. Seleccione o teste de diagnóstico que pretende executar. Prima a tecla F1 para obter ajuda adicional.

Limpar o rato

Esta secção fornece instruções sobre como limpar o rato. O procedimento será diferente de acordo com o facto de ter um rato óptico ou não óptico.

Rato óptico

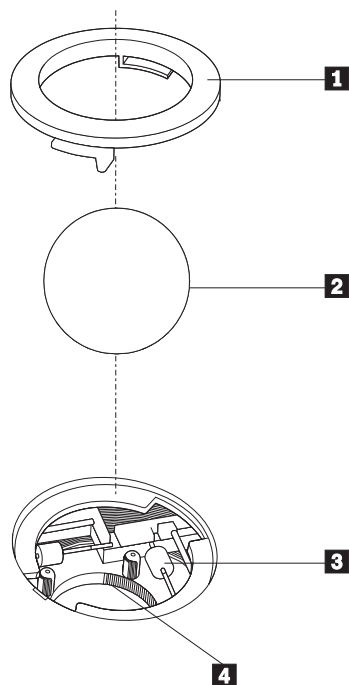
Um rato óptico utiliza um díodo emissor de luz (LED) e um sensor óptico para navegar o apontador. Se o apontador no ecrã não se estiver a movimentar suavemente ao mesmo tempo que o rato, poderá ter de proceder a uma limpeza do rato. Execute o seguinte procedimento para limpar o rato óptico:

- Desligue o computador.
- Desligue o cabo do rato do computador.
- Vire o rato ao contrário para observar a lente.
 - Se a lente apresentar manchas, limpe suavemente a área com uma cotonete de algodão.
 - Se a lente apresentar sujidade, sobre suavemente para limpá-la.
- Verifique a superfície na qual está a utilizar o rato. Se tiver uma imagem ou um padrão muito elaborado sob o rato, o processador de sinais digitais (DSP, digital signal processor) pode ter dificuldade em determinar mudanças na posição do rato.
- Ligue de novo o cabo do rato ao computador.
- Volte a ligar o computador.

Rato não óptico

O rato não óptico utiliza uma bola para navegar o apontador. Se o apontador no ecrã não se estiver a movimentar suavemente ao mesmo tempo que o rato, poderá ter de proceder a uma limpeza do rato. Execute o seguinte procedimento para limpar o rato não óptico:

Nota: A imagem que se segue poderá ser ligeiramente diferente do seu rato.



- 1** Anel de fixação
- 2** Bola
- 3** Cilindros de plástico
- 4** Compartimento da bola

Para limpar um rato com bola, siga estas instruções:

1. Desligue o computador.
2. Desligue o cabo do rato do computador.
3. Vire o rato ao contrário. Gire o anel de fixação **1** até se encontrar na posição de desbloqueio para remover a bola.
4. Coloque a mão sobre o anel de fixação e sobre a bola **2** e, em seguida, vire o rato ao contrário, com o topo para cima, para que o anel de fixação e a bola caiam na sua mão.
5. Lave a bola em água morna, com sabão, secando-a com um pano limpo.
6. Sopre com cuidado para o compartimento da bola **4** para retirar pó e desperdícios.
7. Procure uma camada de sujidade nos cilindros de plástico **3** dentro do compartimento da bola. Esta camada habitualmente surge como uma faixa que se estende entre os cilindros.
8. Se os cilindros estiverem sujos, limpe-os com uma cotonete de algodão embebida em álcool isopropílico (de fricção). Desloque os cilindros com o dedo e continue a passar a cotonete sobre os mesmos até que toda a sujidade

tenha sido removida. Após a limpeza, certifique-se de que os cilindros se mantêm centrados nos respectivos canais.

9. Retire quaisquer resíduos de algodão eventualmente presos nos rolamentos.
10. Volte a colocar a bola e o anel de fixação. Gire o anel de fixação para a posição bloqueada.
11. Ligue de novo o cabo do rato ao computador.
12. Volte a ligar o computador.

Capítulo 8. Obter informações, ajuda e assistência

Se necessitar de ajuda ou assistência técnica, ou apenas pretender obter mais informações sobre os produtos fabricados pela Lenovo, poderá encontrar uma vasta gama de fontes disponibilizadas pela Lenovo para o ajudar.

Recursos de informações

Esta secção fornece informações sobre como aceder a recursos úteis relacionados com as necessidades do computador.

Pasta Online Books

A pasta Online Books (Manuais online) fornece publicações para o ajudar a configurar e utilizar o computador. A pasta Online Books é pré-instalada no computador e não requer acesso à Internet para visualizar as publicações. Para além deste *Manual do Utilizador* que está a ler, o *Hardware Replacement Guide* (*Manual de Substituição de Hardware*) também está disponível na pasta Online Books.

O *Hardware Replacement Guide* fornece instruções passo a passo para substituir Unidades Substituíveis pelo Cliente (CRUs - Customer Replacement Units) no computador. As CRUs são componentes do computador que podem ser actualizados ou substituídos pelo cliente.

Para ver uma publicação, faça clique em **Iniciar** (Start), seleccione **Todos os programas**, seleccione **Online Books** e faça clique em **Online Books**. Faça duplo clique na publicação apropriada para o computador. As publicações também estão disponíveis no sítio da Web da Lenovo em <http://www.lenovo.com>.

Notas:

1. Estas publicações encontram-se em formato Portable Document Format (PDF), que requer a instalação do Adobe Acrobat Reader. Se o Adobe Acrobat Reader ainda não tiver sido instalado no computador, ser-lhe-á apresentada uma mensagem quando tentar visualizar o ficheiro PDF e será orientado através da instalação do Adobe Acrobat Reader.
2. As publicações que estão pré-instaladas no computador estão disponíveis noutros idiomas no sítio de Suporte da Web da Lenovo em <http://www.lenovo.com/support/>.
3. Se pretender instalar uma versão de idioma do Adobe Acrobat Reader diferente da versão fornecida no computador, visite o sítio da Web da Adobe em <http://www.adobe.com> e transfira a versão que pretende utilizar.

Lenovo Care

O programa Lenovo Care combina ferramentas inovadoras, serviços, e suporte para ajudar o utilizador a aumentar a produtividade e a passar menos tempo preocupado com problemas relacionados com o computador.

O programa Lenovo Care organiza as suas tarefas principais e as aplicações e ferramentas de suporte mais frequentemente utilizadas e fornece acesso fácil a:

- Quick Links que são atalhos para ferramentas destinadas a:
 - Gerir software multimédia

- Iniciar uma cópia de segurança dos dados
- Iniciar o Lenovo PC Support
- Visualizar informações críticas do sistema
- Resource Center com suporte num local conveniente para tarefas como, por exemplo:
 - Recuperação do sistema com utilização de um único botão
 - Actualizações automáticas
 - Restauro do desempenho
 - Conectividade e gestão de rede facilitadas
- Message Center com informações sobre funções de suporte e segurança, incluindo:
 - Notificação de novas versões de ferramentas e controladores de dispositivo
 - Sugestões e conselhos úteis

Para aceder ao programa Lenovo Care, faça clique em **Iniciar**, seleccione **Todos os programas**, seleccione **Lenovo Care** e faça clique em **Lenovo Care**.

Access Help

O sistema de ajuda online Access Help fornece informações sobre como começar, executar tarefas básicas, personalizar definições para as suas preferências pessoais, proteger dados, expandir e actualizar e resolver problemas.

Para abrir a Access Help, faça clique em **Iniciar**, seleccione **Todos os programas**, seleccione **Lenovo Care** e faça clique em **Access Help**. Após ter aberto a Access Help, utilize o painel da esquerda para efectuar uma selecção no separador Índice ou Índice Remissivo ou utilize o separador Procurar para procurar uma palavra ou frase em particular.

Garantia e segurança

As informações sobre garantia e segurança fornecidas com o computador contêm detalhes sobre segurança, garantia, informações especiais e Unidades Substituíveis pelo Cliente (CRUs). Para obter mais informações sobre CRUs, consulte "Assistência" na página vi.

www.lenovo.com

O sítio da Web da Lenovo (www.lenovo.com) fornece uma quantidade substancial de informações e serviços que o ajudam a comprar, actualizar e manter o computador. Pode aceder às informações mais recentes para o computador no sítio da Web da Lenovo. A partir do sítio da Web da Lenovo www.lenovo.com, pode igualmente:

- Comprar computadores de secretária e portáteis, monitores, projectores, actualizações e acessórios para o computador, além de ofertas especiais.
- Comprar serviços adicionais, como o suporte de hardware, sistemas operativos, programas de aplicação, instalação e configuração de redes e instalações personalizadas.
- Comprar actualizações e serviços de reparação de hardware alargados.
- Transferir os controladores de dispositivo e as actualizações de software mais recentes para o modelo do seu computador.
- Aceder aos manuais online para os seus produtos.
- Aceder à Declaração de Garantia Limitada da Lenovo.

- Aceder a informações de suporte e resolução de problemas para o modelo do seu computador e a outros produtos suportados.
- Procure o número de telefone da assistência e suporte correspondente ao seu país ou região.
- Procure um fornecedor de serviços próximo da sua área de residência.

Ajuda e assistência

Se necessitar de ajuda e assistência para o computador, poderá encontrar uma vasta gama de fontes disponíveis para o ajudar.

Utilizar a documentação e programas de diagnóstico

Muitos dos problemas com computadores podem ser resolvidos sem assistência exterior. Se tiver um problema no computador, consulte o Capítulo 7, “Resolução de problemas e diagnósticos”, na página 51. Para obter informações sobre recursos adicionais para o ajudar a resolver o problema do computador, consulte “Recursos de informações” na página 59.

Se suspeitar de um problema de software, consulte a documentação, incluindo os ficheiros README e a ajuda online, que acompanham o sistema operativo ou programa de aplicação.

A maioria dos computadores é fornecida com um conjunto de programas de diagnóstico que podem ser utilizados para identificar problemas de hardware. Para obter instruções sobre como utilizar os programas de diagnóstico, consulte “Programas de diagnóstico” na página 53.

As informações de resolução de problemas dos programas de diagnóstico podem indicar-lhe que necessita de controladores de dispositivos novos ou actualizados ou outro software. A Lenovo mantém páginas na World Wide Web onde é possível obter as informações técnicas mais recentes e descarregar controladores de dispositivo e actualizações. Para ter acesso a estas páginas, visite <http://www.lenovo.com/support/> e siga as instruções.

Contactar a assistência

Se tiver tentado corrigir o problema sozinho e ainda necessitar de ajuda, durante o período de garantia, poderá obter ajuda e informações por telefone através do Centro de Assistência a Clientes. Estão disponíveis os seguintes serviços durante o período de garantia:

- **Determinação de problemas** - Está disponível uma equipa de técnicos para o ajudar a determinar se tem um problema de hardware e a decidir qual a acção necessária para corrigir o problema.
- **Reparação de hardware** - Se for determinado que o problema está a ser causado por hardware sob a garantia, está disponível pessoal de assistência para fornecer o nível de assistência aplicável.
- **Gestão de alterações técnicas** - Ocasionalmente, pode ser necessário efectuar alterações após a venda de um produto. A Lenovo ou o revendedor, desde que autorizado pela Lenovo, disponibilizará alterações técnicas (ECs, Engineering Changes) seleccionadas que se apliquem ao seu hardware.

Nota: Os seguintes itens não estão abrangidos:

- Substituição ou utilização de peças não fabricadas para ou pela Lenovo ou peças não abrangidas pela garantia da Lenovo
- Identificação de fontes de problemas de software

- Configuração da BIOS como parte de uma instalação ou actualização
- Alterações, modificações ou actualizações a controladores de dispositivo
- Instalação e manutenção de sistemas operativos de rede (NOS, network operating systems)
- Instalação e manutenção de programas de aplicação

Consulte a garantia e as informações de segurança fornecidas com o computador para ver uma explicação completa dos termos da garantia. Não se esqueça de guardar a prova de compra para obter o serviço da garantia.

Para obter uma lista de número de telefone da assistência e suporte relativos ao seu país ou região, visite <http://www.lenovo.com/support/> e faça clique em **Support phone list** ou consulte as informações sobre a garantia e segurança fornecidas com o computador.

Nota: Os números de telefone podem ser alterados sem aviso prévio. Se o número referente ao seu país ou região não estiver listado, contacte o revendedor ou representante de vendas Lenovo.

Se possível, esteja ao computador quando efectuar a ligação e tenha as seguintes informações disponíveis:

- Tipo e modelo da máquina
- Números de série dos produtos de hardware
- Descrição do problema
- Redacção exacta de quaisquer mensagens de erro
- Informações de configuração de hardware e software

Utilizar outros serviços

Se viajar com o computador ou o levar para um país em que o tipo de máquina do seu computador de secretária ou portátil seja comercializado, o seu computador pode ser elegível para o Serviço de Garantia Internacional, que lhe dará automaticamente o direito de obter serviços de garantia durante todo o período da mesma. O serviço será executado por prestadores de assistência autorizados a prestar o serviço de garantia.

Os métodos e procedimentos da assistência variam de país para país e certos serviços podem não estar disponíveis em todos os países. O Serviço de Garantia Internacional é prestado através do método de serviço (como, por exemplo, depósito, transporte ou assistência nas instalações) que é fornecido no país de assistência. Os centros de assistência em certos países podem não conseguir prestar assistência a todos os modelos de um tipo de máquina em particular. Em certos países, podem aplicar-se taxas e restrições no momento da assistência.

Para determinar se o seu computador é elegível para o Serviço de Garantia Internacional e ver uma lista dos países onde esse serviço está disponível, visite <http://www.lenovo.com/support/>, faça clique em **Warranty** e siga as instruções apresentadas no ecrã.

Para obter assistência técnica para a instalação de Service Packs, ou caso tenha alguma dúvida relacionada com os Service Packs referentes ao seu produto Microsoft Windows pré-instalado, consulte o sítio da Web Microsoft Product Support Services em <http://support.microsoft.com/directory/>, também podendo contactar o Centro de Assistência a Clientes. Podem ser aplicáveis algumas taxas.

Aquisição de serviços adicionais

Durante e após o período de garantia, é possível adquirir serviços adicionais, como suporte para hardware, sistemas operativos e programas de aplicação; instalação e configuração de redes; serviços de reparação de hardware actualizados ou alargados e instalações personalizadas. A disponibilidade e a designação dos serviços podem variar de país para país ou região para região. Para obter mais informações sobre estes serviços, visite o sítio da Web da Lenovo em <http://www.lenovo.com>.

Apêndice A. Comandos manuais do modem

Este apêndice fornece comandos para a programação manual do modem.

Os comandos são aceites pelo modem quando este se encontra em modo de comandos (Command Mode). O modem permanece automaticamente em modo de comandos até que seja marcado um número e estabelecida uma ligação. Os comandos podem ser enviados para o modem a partir de um software de comunicações em execução num PC ou de qualquer outro dispositivo terminal.

Todos os comandos enviados ao modem têm de começar pelo prefixo **AT** e terminar com **ENTER**. É possível introduzir todos os comandos integralmente em maiúsculas ou minúsculas, mas não com um tipo de letra misto. Para melhorar a legibilidade da linha do comando, podem ser inseridos espaços em branco entre os comandos. A omissão de um parâmetro de um comando em que aquele seja obrigatório, é equivalente à especificação do mesmo comando com o parâmetro **0**.

Por exemplo:

ATH [ENTER]

Nota: Nas tabelas que se seguem, todas as predefinições estão impressas em **texto cheio**.

Comandos AT básicos

Comando		Função
A		Atender manualmente a chamada.
A/		Repetir o último comando executado. A/ não pode ser antecedido de AT nem seguido de ENTER.
D_		0-9, A-D, # e *.
	L	Remarcar último número
	P	Marcação por impulsos
		Nota: A marcação por impulsos não é suportada na Austrália, Nova Zelândia, Noruega e África do Sul.
	T	Marcação por tons
	W	Aguardar por um segundo sinal de marcação
	,	Pausa.
	@	Aguardar por cinco segundos de silêncio
	!	Flash.
	;	Regressar ao modo de comandos após marcação
DS=n		Marcar um dos quatro números de telefone (n=0-3) gravados na memória não volátil do modem.
E_	E0	Eco de comandos desactivado

Comando		Função
	E1	Eco de comandos activado
+++		Caracteres de mudança (escape) - mudança do modo de dados para o modo de comandos (Comando T.I.E.S.)
H_	H0	Forçar o modem a desligar
	H1	Forçar o modem a ligar Nota: O comando H1 não é suportado em Itália
I_	I0	Apresentar código de identificação do produto
	I1	Teste de soma de verificação da ROM de origem
	I2	Teste de memória interna
	I3	ID de microcódigo
	I4	ID reservado
L_	L0	Volume do altifalante baixo
	L1	Volume do altifalante baixo
	L2	Volume do altifalante médio
	L3	Volume do altifalante alto
M_	M0	Coluna interna desactivada
	M1	Coluna interna activada até detecção de portadora
	M2	Coluna interna sempre activada
	M3	Coluna interna activada até detecção de portadora e desactivada durante a marcação
N_		Incluído apenas para efeitos de compatibilidade, não produz efeito
O_	O0	Regressar ao modo de dados
	O1	Regressar ao modo de dados e iniciar "equalizer retrain"
P		Definir marcação por impulsos como valor assumido
Q_	Q0	Modem envia respostas
Sr?		Ler e apresentar valor no registo r.
Sr=n		Definir registo r como valor n (n = 0-255).
T		Definir marcação por tons como valor assumido
V_	V0	Respostas numéricas
	V1	Respostas de texto
W_	W0	Comunicar apenas velocidade DTE
	W1	Comunicar velocidade da linha, protocolo de correcção de erros e velocidade DTE.
	W2	Comunicar apenas velocidade DCE
X_	X0	Marcação "blind"/respostas compatível com Hayes Smartmodem 300.

Comando		Função
	X1	Igual a X0 mais todas as respostas CONNECT/marcação "blind".
	X2	Igual a X1 mais detecção de tons de marcação
	X3	Igual a X1 mais detecção de sinal de linha ocupada/marcação "blind"
	X4	Todas as respostas e tom de marcação e detecção de sinal de linha ocupada
Z_	Z0	Repor e recuperar perfil activo 0
	Z1	Repor e recuperar perfil activo 1

Comandos AT avançados

Comando		Função
&C_	&C0	Forçar sinal de detecção de portadora activo (ON)
	&C1	Activar CD na presença da portadora remota
&D_	&D0	Modem ignora o sinal DTR
	&D1	Modem regressa ao modo de comandos após alternância de DTR
	&D2	Modem desliga e regressa ao modo de comandos após alternância de DTR
	&D3	Reposição do modem após alternância de DTR
&F_	&F	Carregar configuração assumida de origem
&G_	&G0	Tom "guard" desactivado
	&G1	Tom "guard" desactivado
	&G2	Tom "guard" a 1800 Hz
&K_	&K0	Desactivar controlo de fluxo
	&K3	Activar controlo de fluxo RTS/CTS por hardware
	&K4	Activar controlo de fluxo XON/XOFF por software
	&K5	Activar controlo de fluxo XON/XOFF transparente
	&K6	Activar controlo de fluxo RTS/CTS e XON/XOFF
&M_	&M0	Operação assíncrona
&P_	&P0	Definição US para rácio "off-hook-to-on-hook"
	&P1	Definição UK e Hong Kong para rácio "off-hook-to-on-hook"
	&P2	Igual a definição &P0, mas a 20 impulsos por minuto
	&P3	Igual a definição &P1, mas a 20 impulsos por minuto

Comando		Função
&R_	&R0	Reservado
	&R1	CTS a funcionar por requisitos de controlo de fluxo
&S_	&S0	Forçar sinal DSR activo (ON)
	&S1	DSR inactivo em modo de comandos, activo em modo online (em linha)
&T_	&T0	Termina o teste em curso
	&T1	Executar Teste Local Analog Loopback
	&T3	Executar Teste Local Digital Loopback
	&T4	Deferir pedido de Teste Remote Digital Loopback por modem remoto
	&T5	Indeferir Teste Remote Digital Loopback
	&T6	Executar um Teste Remote Digital Loopback
	&T7	Executar um Teste Remote Digital Loopback e um Auto-Teste
	&T8	Executar Teste Local Analog Loopback e Auto-Teste
&V	&V0	Apresentar Perfis Activos e Arquivados
	&V1	Apresentar Estatísticas da Última Ligação
&W_	&W0	Arquivar o perfil activo como Profile 0
	&W1	Arquivar o perfil activo como Profile 1
%E_	%E0	Desactivar "auto-retrain"
	%E1	Activar "auto-retrain"
+MS?		Apresentar as definições actuais de Select Modulation
+MS=?		Apresentar uma lista de opções Select Modulation suportadas
+MS=a,b,c,e,f		Select Modulation, em que: a=0, 1, 2, 3, 9, 10, 11, 12, 56, 64, 69; b=0-1; c=300-56000; d=300-56000; e=0-1; e f=0-1. A, b, c, d, e, f default=12, 1, 300, 56000, 0, 0. O parâmetro "a" especifica o protocolo de modulação pretendido em que: 0=V.21, 1=V.22, 2=V.22bis, 3=V.23, 9=V.32, 10=V.32bis, 11=V.34, 12=V.90,K56Flex,V.34.....,56=K 56Flex, V.90,V.34....., 64=Bell 103 e 69=Bell 212. O parâmetro "b" especifica operações em modo automático, sendo que: 0=modo automático desactivado, 1= modo automático activado com V.8/V.32 Annex A. O parâmetro "c" especifica a velocidade mínima de dados de ligação (300- 56000). O parâmetro "d" especifica a velocidade máxima de ligação (300-56000); o parâmetro "e" especifica o tipo de codec (0= Law e 1=A-Law). O parâmetro "f" especifica o "robbed bit (bit roubado)" que assinala a detecção (0=detecção desactivada 1=detecção activada)

Comandos de MNP/V.42/V.42bis/V.44

Comando		Função
%C_	%C0	Desactivar compactação de dados MNP Classe 5 e V.42bis
	%C1	Activar apenas compactação de dados MNP Classe 5
	%C2	Activar apenas compactação de dados V.42bis
	%C3	Activar compactação de dados MNP Classe 5 e V.42bis
&Q_	&Q0	Ligação de dados directa apenas (igual a \N1)
	&Q5	Ligação de dados V.42 com opções "fallback"
	&Q6	Ligação de dados normal apenas (igual a \N0)
+DS44=0, 0		Desactivar V.44
+DS44=3, 0		Activar V.44
+DS44?		Valores actuais
+DS44=?		Lista de valores suportados

Comandos de Fax Classe 1

+FAE=n	Atendimento automático Dados/Fax
+FCLASS=n	Classe Service
+FRH=n	Receber dados com framing HDLC
+FRM=n	Receber dados
+FRS=n	Receber silêncio
+FTH=n	Transmitir dados com framing HDLC
+FTM=n	Transmitir dados
+FTS=n	Parar transmissão e aguardar

Comandos de Fax Classe 2

+FCLASS=n	Classe Services
+FAA=n	Resposta adaptável
+FAXERR	Valor de erro do fax
+FBOR	Sequência de bits de dados Phase C.
+FBUF?	Capacidade da memória tampão (só de leitura).
+FCFR	Indicar confirmação para receber.
+FCLASS=	Classe Service.
+FCON	Resposta de ligação por fax.
+FCIG	Definir a identificação da estação convidada a emitir.
+FCIG:	Comunicar a identificação da estação convidada a emitir.
+FCR	Capacidade para receber.
+FCR=	Capacidade para receber.
+FCSI:	Comunicar o ID da estação contactada.

+FDCC=	Parâmetros de capacidades DCE.
+FDCS:	Comunicar sessão actual.
+FDCS=	Resultados da sessão actual.
+FDIS:	Reportar capacidades remotas.
+FDIS=	Parâmetros das sessões actuais.
+FDR	Iniciar ou continuar recepção de dados Phase C.
+FDT=	Transmissão de dados.
+FDTC:	Comunicar capacidades da estação convidada a emitir.
+FET:	Apresentar resposta da mensagem de página.
+FET=N	Transmitir pontuação de página.
+FHNG	Fim da chamada com estado.
+FK	Fim da sessão.
+FLID=	Cadeia de ID local.
+FLPL	Documento para convite a emitir.
+FMDL?	Identificar modelo.
+FMFR?	Identificar fabricante.
+FPHCTO	Tempo de espera esgotado de Phase C.
+FPOLL	Indica pedido de convite a emitir.
+FPTS:	Estado de transferência da página.
+FPTS=	Estado de transferência da página.
+FREV?	Identificar revisão.
+FSPT	Activar convite a emitir.
+FTSI:	Comunicar o ID da estação de transmissão.

Comandos de voz

#BDR	Seleccionar Velocidade de Transmissão
#CID	Activar detecção do Caller ID e formato de comunicação
#CLS	Seleccionar Dados, Fax ou Voz/Áudio
#MDL?	Identificar Modelo
#MFR?	Identificar Fabricante
#REV?	Identificar Nível de Revisão
#TL	Nível de transmissão de saída de áudio
#VBQ?	Capacidade da memória tampão de consulta (Query)
#VBS	Bits por amostra (ADPCM ou PCM)
#VBT	Temporizador com Aviso Sonoro
#VCI?	Identificar Método de Compactação
#VLS	Seleção de linha de voz
#VRA	Temporizador de retorno de chamada de saída
#VRN	Temporizador de retorno de chamada inexistente
#VRX	Modo de Recepção de Voz
#VSDB	Regulador de eliminação de silêncio

#VSK	Definição buffer skid
#VSP	Período de detecção de silêncio
#VSR	Seleção de frequência por amostragem
#VSS	Regulador de eliminação de silêncio
#VTD	Capacidade de comunicação por tons DTMF
#VTM	Activar colocação de marca de temporização
#VTS	Gerar sinais por tons
#VTX	Modo de transmissão por voz

Apêndice B. Informações especiais

Os produtos, serviços ou funções descritos neste documento poderão não ser disponibilizados pela Lenovo em todos os países. Consulte o seu representante Lenovo para obter informações sobre os produtos e serviços actualmente disponíveis na sua área. Quaisquer referências, nesta publicação, a produtos, programas ou serviços Lenovo não significam que apenas esses produtos, programas ou serviços Lenovo possam ser utilizados. Qualquer outro produto, programa ou serviço, funcionalmente equivalente, poderá ser utilizado em substituição daqueles, desde que não infrinja nenhum direito de propriedade intelectual da Lenovo. No entanto, é da inteira responsabilidade do utilizador avaliar e verificar o funcionamento de qualquer produto, programa ou serviço.

Neste documento, podem ser feitas referências a patentes ou a pedidos de patente pendentes da Lenovo. O facto de este documento lhe ser fornecido não lhe confere quaisquer direitos sobre essas patentes. Todos os pedidos de informação sobre licenças deverão ser enviados por escrito para:

*Lenovo (United States), Inc.
500 Park Offices Drive, Hwy. 54
Research Triangle Park, NC 27709
U.S.A.
Attention: Lenovo Director of Licensing*

A LENOVO GROUP LTD. FORNECE ESTA PUBLICAÇÃO “TAL COMO ESTÁ”, SEM GARANTIAS DE QUALQUER ESPÉCIE, QUER EXPLÍCITAS, QUER IMPLÍCITAS, INCLUINDO, MAS NÃO SE LIMITANDO ÀS GARANTIAS IMPLÍCITAS DE COMERCIALIZAÇÃO, NÃO INFRACÇÃO E ADEQUAÇÃO A UM DETERMINADO FIM. Alguns Estados não permitem a exclusão de garantias, explícitas ou implícitas, em determinadas transacções; esta declaração pode, portanto, não se aplicar ao seu caso.

É possível que esta publicação contenha imprecisões técnicas ou erros de tipografia. A Lenovo permite-se fazer alterações periódicas às informações aqui contidas; essas alterações serão incluídas nas posteriores edições desta publicação. A Lenovo pode introduzir melhorias e/ou alterações ao(s) produto(s) e/ou programa(s) descrito(s) nesta publicação em qualquer altura sem aviso prévio.

Os produtos descritos neste documento não se destinam a ser utilizados em implantes ou outras aplicações de suporte à vida, em que uma avaria possa resultar em lesões pessoais ou morte. As informações contidas nesta publicação não afectam nem alteram as especificações ou garantias dos produtos Lenovo. Nenhuma disposição desta publicação funcionará como uma licença ou indemnização explícita ou implícita ao abrigo dos direitos de propriedade intelectual da Lenovo ou de terceiros. Todas as informações contidas nesta publicação foram obtidas em ambientes específicos e são apresentadas para fins ilustrativos. O resultado obtido noutros sistemas operativos pode ser diferente.

A Lenovo pode usar ou distribuir quaisquer informações que lhe sejam fornecidas, da forma que julgue apropriada, sem incorrer em qualquer obrigação para com o autor dessas informações.

Quaisquer referências, nesta publicação, a sítios da Web não Lenovo são fornecidas apenas para conveniência e não constituem, em caso algum, uma aprovação desses sítios da Web. Os materiais existentes nesses sítios da Web não fazem parte dos materiais destinados a este produto Lenovo e a utilização desses sítios da Web será da exclusiva responsabilidade do utilizador.

Os dados relativos ao desempenho aqui referidos foram obtidos num ambiente controlado. Consequentemente, os resultados obtidos em qualquer outro ambiente podem variar significativamente. É possível que algumas das medições tenham sido efectuadas em sistemas de nível de desenvolvimento, não existindo qualquer garantia de que as mesmas sejam idênticas às geralmente obtidas em sistemas de comercialização geral. Além disso, é possível que algumas medições correspondam a estimativas, obtidas por extrapolação. Os resultados reais podem variar. Os utilizadores do presente documento deverão verificar os dados aplicáveis ao seu ambiente específico.

Aviso sobre saída de televisão

A informação que se segue aplica-se aos modelos que tenham a função de saída de televisão instalada de fábrica.

Este produto incorpora tecnologia de protecção de direitos de autor que está protegida por reivindicações de metodologia de certas patentes dos E.U.A. e outros direitos de propriedade intelectual pertencentes à Macrovision Corporation e a detentores de outros direitos. A utilização desta tecnologia de protecção de direitos de autor tem de ser autorizada pela Macrovision Corporation e destina-se apenas a visualização doméstica e a outros tipos de visualização limitados, salvo autorização expressa da Macrovision Corporation. É proibida a engenharia de reversão ou desmontagem.

Marcas comerciais

Os termos seguintes são marcas comerciais da Lenovo nos Estados Unidos e/ou noutros países:

- Lenovo
- Lenovo Care
- Rescue and Recovery

Wake on LAN é uma marca comercial da International Business Machines Corporation nos Estados Unidos e/ou noutros países.

Microsoft e Windows são marcas comerciais da Microsoft Corporation nos Estados Unidos e/ou noutros países.

Intel, Celeron, Core e Pentium são marcas comerciais da Intel Corporation nos Estados Unidos e/ou noutros países.

Linux é uma marca comercial da Linus Torvalds nos Estados Unidos e/ou noutros países.

Outros nomes de empresas, produtos ou serviços podem ser marcas comerciais ou marcas de serviços de terceiros.

Índice Remissivo

A

- Access Help 60
- actualizar
 - (actualização) BIOS 49
 - sistema operativo 9
 - software antivírus 9
- actualizar programas do sistema 49
- adaptadores
 - instalar 25
 - PCI (Peripheral Component Interconnect) 15
 - ranhuras 25
- ajuda e assistência 61
- alimentação
 - desligar o computador 9
 - ligar 8
 - Suporte de ACPI (Advanced Configuration and Power Interface) 13
 - Suporte de APM (Advanced Power Management) 13
- alterar
 - sequência do dispositivo de arranque 48
- ambiente de funcionamento 14
- áudio, subsistema 12
- autoteste após ligação (POST) 49

B

- BIOS, actualização (flashing) 49

C

- cabos, ligar 34
- Centro de Assistência a Clientes 61
- comandos do modem
 - AT avançados 67
 - AT básicos 65
 - Fax Classe 1 69
 - Fax Classe 2 69
 - MNP/V.42/V.42bis/V.44 69
 - Voz 70
- comandos manuais do modem 65
- computador
 - encerrar 9
 - ligar 3
 - Ligar o computador 8
- conector AGP 18
- conector de alimentação 18
- conector de entrada de linha de áudio 18, 19
- conector de Ethernet 18, 19
- conector de ligação em série 18, 19
- conector de monitor VGA 18
- conector de PCI 18
- conector de saída de linha de áudio 18, 19
- conector do microfone 18, 19
- conector do rato 18, 19
- conector do teclado 18, 19
- conector paralelo 18, 19
- conectores USB 18, 19
- controladores de dispositivos
 - instalar 42
 - recuperar 42

D

- descrição dos conectores 19
- diagnóstico
 - disquetes 8, 53, 54
 - espaço de trabalho Rescue and Recovery 55
 - imagem de CD 8, 53, 54
 - PC-Doctor para DOS 53
 - PC-Doctor para Windows 53
 - programas 53, 61
- discos de recuperação do produto 37
- dispositivo, controladores 20
- disquete da Reparação de Recuperação 41
- disquetes de diagnóstico
 - criar 54
 - executar 54

E

- entrada/saída (E/S)
 - funções 13
- especificações físicas 15

I

- imagem de CD de diagnóstico
 - criar 53
 - executar 54
- informações especiais 73
- informações sobre a garantia 60
- informações sobre segurança v
- instalar
 - sistema operativo 9
 - software 8
- instalar a tampa 34
- instalar opções
 - adaptadores 25
 - funções de segurança 32
 - memória 24
 - módulos de memória 24
 - unidades internas 28

L

- Lenovo Care 59
- localização da bateria 21
- localizar componentes 21

M

- marcas comerciais 74
- memória
 - DIMMs (dual inline memory modules) 24
 - instalar 24
 - sistema 24
- módulos de memória, instalar 24

O

opções

- disponíveis 15
- externas 15
- internas 15

organizar o espaço de trabalho 1

P

palavra-passe

- administrador 46
- definir, alterar, eliminar 46
- eliminar 34
- perdida ou esquecida 34
- utilizador 46

palavras-passe

- considerações 46

pasta Online Books 59

placa de sistema

- conectores 22, 23
- identificar componentes 21
- localização 22, 23
- memória 15, 22, 23, 24

problemas de recuperação 40

programas do sistema 49

R

rato, limpar

- não óptico 56
- rato óptico 55

rato não óptico 56

rato óptico 55

recuperar o software 37

recursos de informações 59

remover a tampa 20

Rescue and Recovery 37

- cópia de segurança 38
- espaço de trabalho 39
- restaurar 38

resolução de problemas 51

S

sair, Setup Utility 48

segurança

- funções 13, 32

seleccionar

- dispositivo de arranque 47
- dispositivo temporário de arranque 47

selector de tensão 18

sequência de arranque, dispositivo de salvaguarda 43

Setup Utility 45

- sequência de arranque 43

sistema operativo

- actualizar 9
- instalar 9

sítio da Web da Lenovo 60

software

- instalar 8
- recuperar 37

software antivírus, actualizar 9

substituir a pilha 33

suportes de salvaguarda 41

T

tampa

- instalar 34
- remover 20

U

unidades

- CD 15
- compartimentos 13, 27
- disco rígido 15
- DVD 15
- especificações 27
- instalar 28
- internas 12, 26
- unidades 26

Unidades Substituíveis pelo Cliente (CRUs) 60

utilizar

- palavras-passe 45
- Setup Utility 45

V

vídeo, subsistema 12

lenovo

Part Number: 41X8081

Impresso na Dinamarca por IBM Danmark A/S

(1P) P/N: 41X8081

