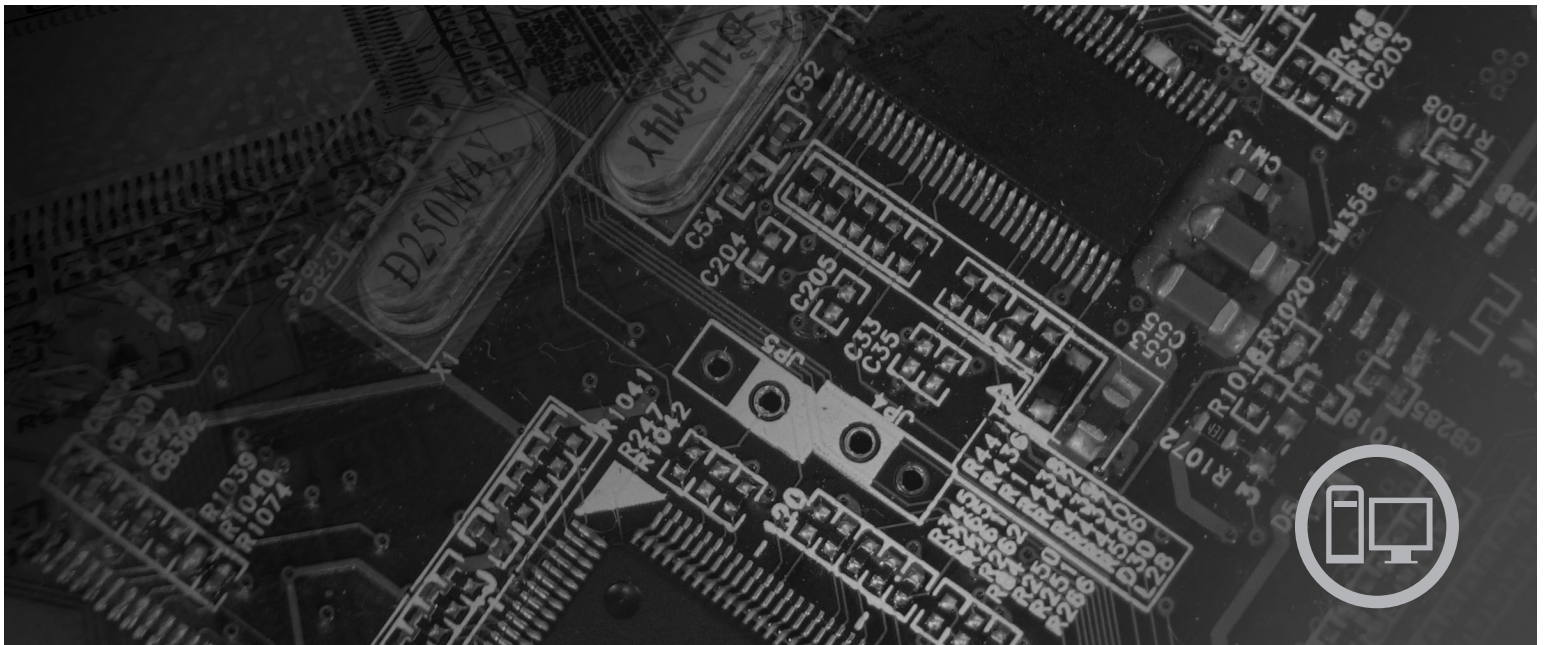


lenovo

Användarhandbok Lenovo 3000 J Series



Modell 7387, 7388, 7389, 7393, 7394 och 7395

lenovo

Lenovo 3000 J Series

Anmärkning

Innan du börjar använda den här informationen och den produkt den handlar om bör du läsa informationen i "Viktig säkerhetsinformation" på sidan v och Bilaga B, "Övrig information", på sidan 71.

Andra utgåvan (augusti 2006)

© Copyright Lenovo 2005, 2006.

Portions © Copyright International Business Machines Corporation 2005.

All rights reserved.

Innehåll

Viktig säkerhetsinformation v

Situationer som kräver omedelbara åtgärder	v
Allmänna säkerhetsanvisningar	vi
Service	vi
Nätsladdar och nätadaptrar	vii
Förlängningssladdar och liknande utrustning	viii
Stickkontakter och eluttag	viii
Batterier	viii
Värme och luftcirkulation	ix
Säkerhet för CD- och DVD-enheter	ix
Ytterligare säkerhetsinformation	x
Information om litiumbatteriet	x
Säkerhetsanvisningar för modem	xi
Information om laserprodukt	xi
Information om strömtillförsel	xii

Inledning xiii

Kapitel 1. Ordna din arbetsplats 1

Arbeta bekvämt	1
Reflexer och belysning	1
Luftcirkulation	2
Eluttag och nätsladdar	2

Kapitel 2. Installera datorn 3

Ansluta datorn	3
Starta datorn	8
Slutföra programinstallationen	8
Genomföra viktiga uppgifter	8
Uppdatera operativsystemet	9
Installera andra operativsystem	9
Uppdatera antivirusprogram	9
Stänga av datorn	9

Kapitel 3. Installera tillbehör 11

Funktioner	11
Specifikationer	14
Tillbehör	14
Nödvändiga verktyg	15
Hantera enheter som är känsliga för statisk elektricitet	16
Installera externa tillbehör	16
Kontakternas placering på framsidan av datorn	17
Kontakternas placering på baksidan av datorn	18
Skaffa drivrutiner	20
Ta av kåpan	20
Komponenternas placering	21
Identifiera delar på systemkortet	21
Installera minne	24
Installera kort	25
Installera interna enheter	26
Specifikationer för enheter	27
Installera en enhet	29
Installera säkerhetsfunktioner	34

Fäste för hänglås	35
Lösenordsskydd	35
Byta batteri	35
Radera ett bortglömt lösenord (radera CMOS)	37
Sätta tillbaka kåpan och ansluta kablarna	38

Kapitel 4. Återställa program 39

Skapa och använda återställningsskivor	39
Säkerhetskopiering och återställning	40
Använda arbetsutrymmet i Rescue and Recovery	41
Lösa återställningsproblem	42
Skapa och använda räddningsmedier	42
Skapa och använda en räddningsdiskett	43
Återställa eller installera om drivrutiner	44
Ange en räddningsenhet i startordningen	44

Kapitel 5. Använda inställningsprogrammet Setup Utility 47

Starta inställningsprogrammet (Setup Utility)	47
Kontrollera och ändra inställningar	47
Använda lösenord	47
Att tänka på i samband med lösenord	48
Användarlösenord	48
Administratörlösenord	48
Lägga in, ändra och ta bort ett lösenord	48
Använda säkerhetsprofil för enheter	49
Välja startenhet	49
Välja en tillfällig startenhet	49
Ändra startordningen för enheten	50
Avancerade inställningar	50
Avsluta inställningsprogrammet (Setup Utility)	50

Kapitel 6. Uppdatera systemprogram 51

Använda systemprogram	51
Uppdatera (flasha) BIOS från en diskett	51

Kapitel 7. Felsökning och diagnostik 53

Enkel felsökning	53
Felsökningsprogram	54
PC-Doctor for Windows	54
PC-Doctor for DOS	55
Rengöra musen	56
Optisk mus	57
Icke-optisk mus	57

Kapitel 8. Information, hjälp och service 59

Informationsresurser	59
Mapp med onlineböcker	59
Lenovo Care	59
Access - Hjälp	60
Garanti och säkerhet	60
www.lenovo.com	60
Hjälp och service	60

Använda dokumentationen och felsökningsprogrammen	61
Ringa efter service	61
Använda andra tjänster	62
Köpa tilläggstjänster	62
Bilaga A. Manuella modemkommandon	63
Grundläggande AT-kommandon	63
Utökade AT-kommandon	65
MNP/V.42/V.42bis/V.44-kommandon	66

Fax Klass 1-kommandon	67
Fax Klass 2 kommandon	67
Röstkommandon	68

Bilaga B. Övrig information 71

Information om funktioner för tv	72
Varumärken	72

Index 73

Viktig säkerhetsinformation

Anmärkning

Läs den här viktiga säkerhetsinformationen först.

Med hjälp av den här informationen kan du använda din stationära eller bärbara dator på ett säkert sätt. Följ alla anvisningar som följer med datorn och spara anvisningarna för framtida bruk. Informationen i det här dokumentet ändrar inte villkoren i ditt köpeavtal eller i Lenovos Garantivillkor. Du hittar mer information i den garanti- och säkerhetsinformation som följde med datorn.

Kundens säkerhet är viktig. Våra produkter är utvecklade för att vara säkra och effektiva. Persondatorer är dock elektrisk utrustning. Om nätsladdar, nätadapterar och andra tillbehör inte används på rätt sätt finns det risk för att både du själv och utrustningen skadas. För att minska risken bör du alltid följa bruksanvisningarna som följde med produkten och observera alla varningstexter och meddelanden. Läs noga igenom informationen i det här dokumentet. Genom att noga följa anvisningarna i det här dokumentet och andra dokument som följer med produkten, skyddar du dig själv och skapar en säker miljö för arbetet med datorn.

Anm: I informationen omnämns nätadapterar och batterier. Förutom till bärbara datorer levereras externa nätadapterar till produkter som högtalare och bildskärmar. Om du har en sådan produkt är denna information tillämplig. Dessutom kan det i datorn finnas ett internt batteri i knappcellsformat som försör systemklockan med ström när datorn inte är ansluten till elnätet. Informationen om batterisäkerhet gäller därför alla datorer.

Situationer som kräver omedelbara åtgärder

Produkter kan skadas om de används på fel sätt eller missköts. En del skador kan vara så allvarliga att produkten inte bör användas förrän den inspekterats och, om så behövs, reparerats av en servicetekniker.

Precis som med annan elektronisk utrustning bör du ha datorn under uppsikt när den är påslagen. I sällsynta fall kan det lukta bränt från produkten eller komma rök eller gnistor från ventilationsgallren. Det kan också höras gnissel, knakande eller slammer från den. Det behöver inte innebära mer än att det blivit fel på en intern elektronisk komponent utan att det medför några risker. Men det kan också innebära en säkerhetsrisk. Var därför försiktig och försök inte felsöka produkten på egen hand. Kontakta Customer Support Center för att få ytterligare anvisningar. Det finns en lista över telefonnummer till service och support i den garanti- och säkerhetsinformation som följde med datorn.

Ta för vana att regelbundet granska datorn och dess komponenter för att se om det finns tecken på skador eller slitage som kan vara farliga. Om du är osäker på om en komponent är i gott skick ska du inte använda produkten. Kontakta Customer Support Center eller produktens tillverkare för att få information om hur du kan få produkten inspekterad och, om så behövs, reparerad.

I de sällsynta fall som nedanstående inträffar, eller om du känner dig osäker på produktens säkerhet, ska du genast sluta använda produkten och koppla bort den från el- och telenätet tills du har talat med Customer Support Center och fått fler anvisningar.

- Nätsladdar, elkontakter, nätadapterar, förlängningssladdar, överspänningsskydd eller nätaggregat som är skadade, slitna eller har sprickor.
- Tecken på överhettning, rök, gnistor eller brand.
- Skador på ett batteri (t.ex. sprickor, bucklor, repor), läckage från ett batteri eller beläggning på batteriet.
- Produkten knakar, gnisslar, slamrar eller luktar starkt.
- Tecken på att vätska har spillts eller något föremål har fallit på datorn, nätsladden eller nätadaptern.
- Datorn, nätsladden eller nätadaptern har utsatts för väta.
- Produkten har tappats eller skadats på annat sätt.
- Produkten fungerar inte på normalt sätt när du följer bruksanvisningarna.

Anm: Om dessa förhållanden uppkommer med en produkt som inte är från Lenovo (t.ex. en förlängningssladd) ska du låta bli att använda produkten tills du har kontaktat tillverkaren och fått ytterligare anvisningar, eller tills du skaffat en lämplig ersättning för produkten.

Allmänna säkerhetsanvisningar

Följ alltid dessa säkerhetsanvisningar så minskar du risken att skada dig själv eller utrustningen.

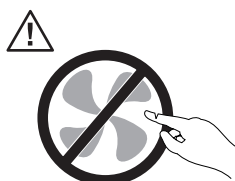
Service

Försök aldrig själv reparera eller ge service åt en produkt, om inte Customer Support Center har sagt att du kan göra det, eller det står i dokumentationen att du kan. Anlita endast serviceställen som är auktoriserade att reparera en viss produkt.

Anm: En del datordelar kan kunderna själva uppgradera eller byta ut. Sådana delar kallas för CRU-delar (Customer Replaceable Units). I de fall det är lämpligt att kunden själv byter ut en del, anger Lenovo uttryckligen att det är en CRU-del och tillhandahåller dokumentation med instruktioner. Följ noga alla instruktioner när du byter en sådan del. Kontrollera alltid att strömmen är avstängd och att produkten kopplats från strömkällan innan du påbörjar utbytet. Du hittar mer information om CRU-delar i den garanti- och säkerhetsinformation som följde med datorn. Kontakta Customer Support Center om du har några frågor.

Det finns visserligen inga delar som kan röra sig inuti datorn när du har kopplat bort nätsladden, men följande varning krävs för UL-certifiering.

Fara



Rörliga delar - fara. Se till att inte fingrar eller andra kroppsdelar kommer i vägen.

Viktigt



Innan du byter ut CRU-delar stänger du av datorn och väntar cirka fem minuter tills datorn svalnat innan du öppnar kåpan.

Nätsladdar och nätadapterar

Använd endast de nätsladdar och nätadapterar som du fått från produktens tillverkare.

Nätsladdarna ska vara säkerhetsgodkända. I Tyskland ska de ha minst värdena H05VV-F, 3G, 0,75 mm². I andra länder ska föreskrivna sladdtyper användas.

Rulla aldrig upp en nätsladd runt nätadaptern eller något annat föremål. Det sliter på sladden och kan göra att den nöts, spricker eller blir veckig, vilket utgör en säkerhetsrisk.

Dra alltid nätsladdarna så att ingen behöver trampa eller snubbla på dem och se också till att de inte kommer i kläm av något föremål.

Skydda nätsladdar och nätadapterar mot väta. Låt till exempel inte nätsladden eller nätadaptern komma i närheten av disk- eller tvättställ eller ligga på våttorkade golv. Vätska kan orsaka kortslutning om nätsladden eller nätadaptern har utsatts för slitage. Vätska kan också medföra att kabelfästena så småningom korroderar, vilket kan orsaka överhettning.

Anslut alltid nätsladdar och signalkablar i rätt ordning och se till att kontakterna är ordentligt intryckta i uttagen.

Använd aldrig en nätadapter som har korroderade stift eller som visar tecken på överhettning (t.ex. att plasten deformerats).

Använd inte nätsladdar vars kontakter visar tecken på korrosion eller överhettning eller som uppvisar andra skador.

Förlängningssladdar och liknande utrustning

Se till att alla förlängningssladdar, överspänningsskydd, UPS-enheter för avbrottsfri kraft och förgreningsdosor uppfyller de elektriska kraven för produkten. Överbelasta aldrig den elektriska utrustningen. Om du använder en förgreningsdosa får inte belastningen överskrida dosans specificerade ineffekt. Tala med en elektriker om du behöver mer information om effektbelastning, strömkrav och effektklassificering.

Stickkontakter och eluttag

Om ett eluttag som du tänker använda för din datorutrustning förefaller vara skadat eller korroderat ska du inte använda uttaget förrän det har reparerats av en behörig elektriker.

Böj inte på kontakten och försök inte modifiera den. Om stickkontakten skadats ska du skaffa en ny kontakt från tillverkaren.

En del produkter har stickkontakter med metalledare i sidorna. Den typen av kontakt ska anslutas till jordade eluttag. Det är en säkerhetsfunktion. Försök inte kringgå säkerhetsfunktionen genom att ansluta stickkontakten till ett eluttag som inte är jordat. Om du inte kan ansluta stickkontakten till eluttaget bör du skaffa en godkänd adapter eller anlita en elektriker som kan installera ett jordat eluttag. Överbelasta aldrig eluttag. Utrustningens totala strömkrav får inte överskrida 80 procent av strömkretsens kapacitet. Tala med en elektriker om du behöver mer information om effektbelastning och strömkretsars kapacitet.

Se till att det eluttag du använder är korrekt installerat, lättillgängligt och placerat i närheten av utrustningen. Sträck inte ut nätsladdarna så mycket att de överbelastas.

Var försiktig när du ansluter och kopplar bort utrustningen från eluttag.

Batterier

Alla Lenovos persondatorer innehåller ett icke-laddningsbart cellbatteri som förser systemklockan med ström. Dessutom har många bärbara produkter, däribland bärbara datorer, ett laddningsbart batteri som ger ström när datorn inte kan anslutas till ett vägguttag. De batterier som Lenovo levererar för användning med produkten har testats för att vara kompatibla och bör därför bara ersättas med godkända reservdelar.

Försök aldrig att öppna eller reparera ett batteri. Utsätt inte batterier för tryck eller stötar och försök aldrig att bränna upp batteriet eller kortsluta metallkontakterna. Utsätt inte batteriet för väta. Ladda batteriet exakt enligt anvisningarna i produktdokumentationen.

Felaktig hantering av batteriet kan göra att batteriet överhettas och avger gas eller lågor. Om batteriet är skadat, eller om du märker att batteriet läcker eller att det har blivit beläggning på kontakterna, ska du genast sluta använda batteriet och skaffa ett nytt från tillverkaren.

Batterier kan försämrats om de inte används på lång tid. För en del uppladdningsbara batterier (i synnerhet litiumjonbatterier) ökar risken för kortslutning om de får ligga oupladdade utan att användas, vilket förkortar livslängden och innebär en säkerhetsrisk. Låt inte uppladdningsbara litiumjonbatterier bli helt urladdade och förvara inte sådana batterier i urladdat tillstånd.

Värme och luftcirkulation

Datorer avger värme när de är påslagna och när batterier laddas upp. Bärbara datorer kan bli mycket heta på grund av sin kompakta utformning. Följ därför alltid dessa säkerhetsanvisningar:

- Ha inte datorn i knät eller i kontakt med någon annan del av kroppen under någon längre period när den används eller när batteriet laddas. Datorn avger värme när den används. Att låta datorn vara i kontakt med kroppen kan ge upphov till obehag eller risk för brännskador på huden.
- Använd inte datorn och ladda inte heller batteriet i närheten av lättantändligt material eller i miljöer där det finns risk för explosion.
- Av säkerhetsskäl är produkten försedd med ventilationsöppningar, fläktar och/eller kylflänsar. Det gör den också mer driftsäker och bekväm att använda. Dessa anordningar kan oavsiktligt blockeras om produkten placeras på en säng, soffa, matta eller annat mjukt underlag. Sätt inte dessa anordningar ur funktion genom att blockera eller täcka över dem.

Kontrollera minst var tredje månad om datorn blivit dammig. Innan du granskar datorn bör du slå av strömmen och koppla bort datorns nätsladd från eluttaget. Ta sedan bort allt damm från ventiler och öppningar på datorn. Om du märker att ovanligt mycket damm samlats, bör du också granska och ta bort damm inuti datorn, t.ex. från kylflänsens öppningar, nätaggregatet och fläktarna. Slå alltid av strömmen och koppla bort datorns nätsladd innan du öppnar kåpan. Undvik att använda datorn tätt intill en passage där många personer passerar. Om du ändå måste göra det bör du granska och rengöra datorn oftare.

Av säkerhetsskäl och för att få optimala prestanda bör du alltid vidta följande försiktighetsåtgärder:

- Ha alltid datorns kåpa stängd när datorn är ansluten till en strömkälla.
- Granska regelbundet datorn för att kontrollera att det inte finns några dammanhopningar.
- Ta bort damm från ventiler och öppningar i datorns hölje. Tätare rengöring kan vara nödvändig om datorn används i dammiga lokaler eller där många personer passerar.
- Täck inte över eller blockera några ventilationsöppningar.
- Placera inte datorn i en bokhylla eller inuti någon annan möbel. Det kan öka risken för överhettning både vid användning och förvaring.
- Lufttemperaturen i datorn får inte överstiga 35 °C.
- Använd inte fläktar eller andra anordningar för luftcirkulation som inte är avsedda för persondatorer.

Säkerhet för CD- och DVD-enheter

CD- och DVD-enheter roterar skivor i hög hastighet. Om en CD- eller DVD-skiva spricker eller får andra yttre skador, finns det risk för att skivan lossnar eller splittas när CD- eller DVD-enheten används. Skydda dig själv och datorn genom att vidta följande säkerhetsåtgärder:

- Förvara alltid CD- och DVD-skivor i originalförpackningarna.
- Förvara alltid CD- och DVD-skivor där de inte utsätts för direkt solljus eller andra värmekällor.
- Ta ut CD- och DVD-skivorna ur datorn när de inte används.
- Böj inte på CD- eller DVD-skivorna och tvinga inte in dem i datorn eller förpackningarna.

- Kontrollera varje gång du använder en CD- eller DVD-skiva att den inte är sprucken. Använd inte spruckna eller skadade skivor.

Ytterligare säkerhetsinformation

Fara

Var försiktig när du handskas med strömförande kablar.

Följ dessa anvisningar så minskar du risken för stötar:

- Undvik att ansluta och koppla ifrån kablar, installera maskinvara och utföra underhåll av datorn under åskväder.
- Anslut alla nätsladdar till riktigt installerade och jordade eluttag.
- Anslut all utrustning som ska anslutas till datorn till riktigt installerade uttag.
- Använd om möjligt bara en hand när du ansluter eller kopplar loss signalkablar.
- Slå aldrig på strömmen till utrustningen om det finns tecken på brand- eller vattenskada eller annan skada.
- Koppla bort anslutna nätsladdar, telekommunikations- och nätverksutrustning och modem innan du öppnar enhetens kåpa, såvida det inte uttryckligen står i anvisningarna att du ska göra på annat sätt.
- Anslut och koppla loss kablarna enligt anvisningarna nedan när du installerar eller flyttar produkten eller anslutna enheter, samt när du öppnar kåporna.

Ansluta:

1. Stäng av alla enheter.
2. Anslut först alla kablar till enheterna.
3. Anslut signalkablarna till kontakterna.
4. Anslut nätsladdarna till eluttagen.
5. Sätt på enheten.

Koppla ur:

1. Stäng av alla enheter.
2. Dra först ut nätsladdarna ur eluttagen.
3. Koppla bort signalkablarna från uttagen.
4. Koppla bort alla kablar från enheterna.

Information om litiumbatteriet

Varning

Litiumbatteriet kan explodera om det hanteras på fel sätt.

När du byter ut litiumjonbatteriet ska du använda samma slags eller likvärdigt batteri som tillverkaren rekommenderat. Batteriet innehåller litium och kan explodera om det hanteras på fel sätt.

Viktigt om batteriet:

- Utsätt inte batteriet för väta.
- Utsätt inte batteriet för temperaturer över 100 °C.
- Försök inte reparera eller ta isär batteriet.

Följ kommunens anvisningar för miljöfarligt avfall när batteriet ska slängas.

Säkerhetsanvisningar för modem

Varning

Du minskar risken för eldsvåda genom att endast använda telefonkablar av storlek nr 26 AWG eller tjockare.

Du minskar risken för eldsvåda, elektriska stötar eller andra skador vid användandet av telefonutrustning genom att vidta följande säkerhetsåtgärder:

- Installera aldrig telefonkablar under åskväder.
- Installera aldrig telefonjack i lokaler där de kan utsättas för väta, såvida inte jacken är avsedda att användas i våtutrymmen.
- Vidrör inte oisolerade telefonkablar eller kopplingsdosor om telefonkabeln inte har kopplats bort från telenätet.
- Var försiktig vid arbete med telefonkablar.
- Vid åskväder: Undvik att använda telefon under åskväder (gäller inte trådlösa telefoner). Det finns en liten risk att det kan orsaka elektriska stötar.
- Vid gasläcka: Använd inte en telefon i närheten av gasläckan när du rapporterar läckan.

Information om laserprodukt

Vissa persondatormodeller är utrustade med en CD- eller DVD-enhet när de levereras från fabriken. CD- och DVD-enheter säljs dessutom separat som tillbehör. CD- och DVD-enheter är laserprodukter. De är godkända i USA enligt kraven i Department of Health and Human Services 21 Code of Federal Regulations (DHHS 21 CFR) Subchapter J för laserprodukter i klass 1. I övriga länder är enheterna godkända enligt kraven i IEC 60825-1 och CENELEC EN 60825-1 för laserprodukter av klass 1.

Tänk på följande om du har en CD- eller DVD-enhet.

Varning

Om du försöker göra några andra justeringar eller ändringar av produkten än de som beskrivs i dokumentationen riskerar du att utsättas för skadligt laserljus.

Ta aldrig bort kåpan från enheten. Öppna inte kåpan på CD- eller DVD-enheten, eftersom det kan leda till att du utsätts för skadligt laserljus. Det finns inga delar inuti CD- eller DVD-enheten som du själv kan reparera eller rengöra.

Vissa CD- och DVD-enheter innehåller en inkapslad laserdiod i klass 3A eller 3B. Observera följande:

Fara

Om du öppnar kåpan på enheten kan du utsättas för laserstrålning. Du bör undvika att titta på ljusstrålen, vare sig direkt eller med optiska instrument, och att utsätta kroppsdelar för ljuset.

Information om strömtillförsel

Ta aldrig av höljet från ett nätaggregat eller en del som är försedd med följande etikett.



Komponenter med den här etiketten har hög spänning, strömstyrka och energinivå. Det finns inga delar inuti dessa komponenter som du själv kan reparera eller rengöra. Om du misstänker att det är fel på någon sådan del ska du kontakta en servicetekniker.

Inledning

Den här *användarhandboken* innehåller följande information:

- Kapitel 1, "Ordna din arbetsplats", på sidan 1 ger information om hur du place-
rar datorn så att du kan arbeta bekvämt och tar hänsyn till behovet av ljuskällor,
luftcirkulation och eluttag.
- Kapitel 2, "Installera datorn", på sidan 3 ger information om hur du konfigure-
rar datorn och installerar operativsystem och program.
- Kapitel 3, "Installera tillbehör", på sidan 11 ger information om de olika funktio-
ner och tillbehör som finns till datorn.
- Kapitel 4, "Återställa program", på sidan 39 innehåller anvisningar om hur du
använder programmet Rescue and Recovery™ till att skapa återställningsskivor,
säkerhetskopiera data, återställa programvara och hela hårddiskens innehåll till
ett tidigare säkerhetskopierat läge.
- Kapitel 5, "Använda inställningsprogrammet Setup Utility", på sidan 47 innehål-
ler anvisningar om hur du tar fram och ändrar datorns konfigurationsinställ-
ningar.
- Kapitel 6, "Uppdatera systemprogram", på sidan 51 ger information om uppdä-
tering av POST/BIOS och återställning efter fel när POST/BIOS har uppdaterats.
- Kapitel 7, "Felsökning och diagnostik", på sidan 53 ger information om enkel fel-
sökning och om datorns testverktyg.
- Kapitel 8, "Information, hjälp och service", på sidan 59 ger information om
Lenovos breda utbud av användbara resurser.
- Bilaga A, "Manuella modemkommandon", på sidan 63 innehåller listor över
kommandon för manuell programmering av modemmet.
- Bilaga B, "Övrig information", på sidan 71 innehåller anmärkningar och varu-
märkesinformation.

Kapitel 1. Ordna din arbetsplats

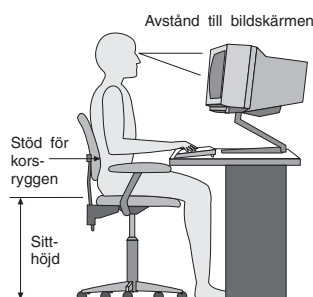
För att få största möjliga utbyte av datorn bör du ordna både den utrustning du använder och arbetsplatsen så att de passar dina behov och det arbete du utför. Bekvämlighet är viktigast, men ljuskällor, ventilation och placering av eluttag kan också påverka hur du ordnar arbetsplatsen.

Arbeta bekvämt

Även om det inte finns någon enstaka arbetsställning som passar alla, så följer här några riktlinjer för hur du ska kunna hitta den ställning som passar dig bäst.

Det är tröttsamt att sitta länge i samma ställning. En bra stol kan göra stor skillnad. Ryggstödet och sitsen bör vara justerbara och ge ett bra stöd. Om stolen har böjd framkant undviker du onödigt tryck mot lårens undersida. Ställ in sitsen så att du har låren parallellt med golvet och fötterna antingen rakt mot golvet eller på ett fotstöd.

När du använder tangentbordet ska du kunna hålla underarmarna parallellt med golvet och handlederna i en bekväm, avslappnad ställning. Försök ha ett lätt anslag på tangentbordet och slappna av i händer och fingrar. Du kan ändra vinkeln på tangentbordet genom att justera tangentbordsstöden så att du arbetar bekvämt.



Ställ in skärmen så att överkanten är i höjd med eller strax under ögonnivå. Placera bildskärmen på lämpligt avstånd, vanligen mellan 50 och 60 cm bort, på ett sådant sätt att du kan arbeta utan att vrida kroppen. Placera annan utrustning du regelbundet använder, t.ex. telefon eller mus, inom bekvämt räckhåll.

Reflexer och belysning

Placera bildskärmen så att reflexer och speglingar från belysning, fönster och andra ljuskällor minskas. Även ljus som reflekteras från blanka ytor kan ge irriterande reflexer på bildskärmen. Placera om möjligt bildskärmen vinkelrätt mot fönster och andra ljuskällor. Om det är för ljust i rummet kan du släcka taklamporna eller använda svagare glödlampor. Om du ställer bildskärmen i närheten av ett fönster kan du skärma av dagsljuset med hjälp av gardiner eller persienner. Du kan behöva reglera skärmens ljusstyrka och kontrast allteftersom ljusförhållandena ändras under dagen.

Om störande reflexer inte går att undvika och ljuset inte kan ändras kan du placera ett antireflexfilter framför skärmen. Eftersom sådana filter kan påverka skärmbilden bör du dock först försöka få bort reflexerna med andra metoder.

Damm kan ge störande reflexer och påverka skärmbilden. Torka av bildskärmen regelbundet med en mjuk trasa som fuktats med ett rengöringsmedel utan slipmedel.

Luftcirkulation

Datorn och bildskärmen avger värme. Genom datorns ventilationsgaller dras kall luft in och varm luft strömmar ut. Bildskärmen avger värme via ventilationsöppningar. Om du täcker för ventilationsöppningarna kan utrustningen skadas genom överhettning. Placera därför datorn och bildskärmen så att inte ventilationsöppningarna blockeras. Ett avstånd på fem cm brukar vara tillräckligt. Se också till att ventilationen inte är riktad mot någon annan.

Eluttag och nätsladdar

Eluttagens placering och sladdarnas längd samt längden på kablar mellan datorn och andra enheter kan vara avgörande för var du väljer att placera datorn.

När du ordnar din arbetsplats bör du tänka på följande:

- Undvik att använda förlängningssladdar. Anslut om möjligt nätsladden direkt till ett vägguttag.
- Håll nätsladdar och kablar borta från gångar och andra utrymmen där man kan snubbla över dem.

Mer information om nätsladdar finns i "Nätsladdar och nätadapterar" på sidan vii och i garanti- och säkerhetsinformationen som följde med datorn.

Kapitel 2. Installera datorn

Innan du börjar installera datorn bör du välja ut en lämplig plats som ger dig bästa möjliga arbetsförhållanden beroende på dina egna behov och den typ av arbete du ska utföra. Mer information finns i Kapitel 1, "Ordna din arbetsplats", på sidan 1.

Anm: Läs "Viktig säkerhetsinformation" på sidan v innan du installerar datorn. Varningarna och anvisningarna hjälper dig att arbeta på ett säkert sätt.

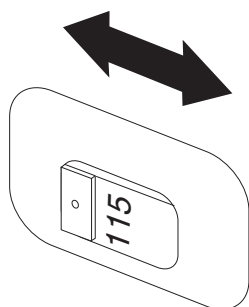
Ansluta datorn

Följ de här anvisningarna när du ansluter datorn. Titta efter de små symbolerna vid portarna på datorns baksida.

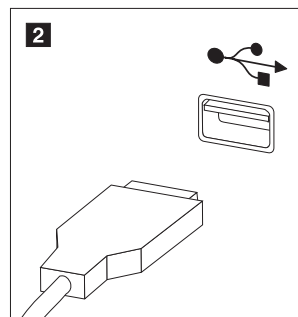
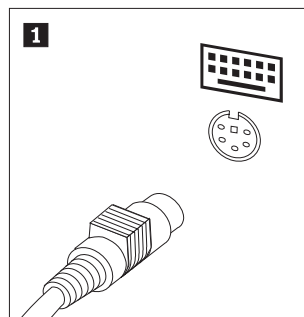
Om datorns kablar och kontaktpanel är färgkodade ser du till att färgen på kabeln överensstämmer med färgen på kontakten. Anslut t.ex. en blå kabel till en blå port och en röd kabel till en röd port.

Anm: Beroende på vilken datormodell du har kanske den inte har alla portar och kontakter som beskrivs i det här avsnittet.

1. Kontrollera att spänningsomkopplaren på datorns baksida är rätt inställd. Om du behöver växla läge, gör du det lättast med spetsen på en kulspetspenna.
 - Om nätspanningen är 100-127 v vid växelström sätter du spänningsomkopplaren på 115 v.
 - Om nätspanningen är 200-240 v vid växelström sätter du spänningsomkopplaren på 230 v.

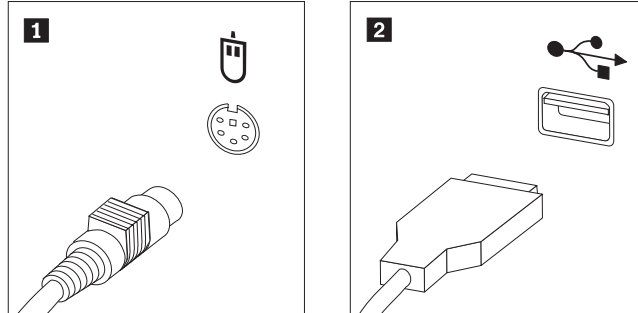


2. Tangentbordskabeln kan ha en standardkontakt **1** eller en USB-kontakt **2**. Anslut tangentbordskabeln till motsvarande port på datorn.

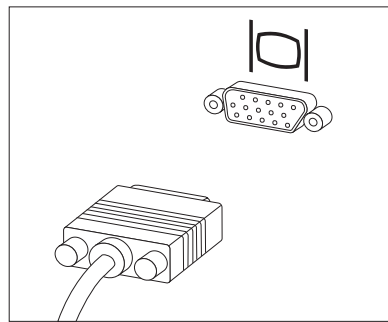


Anm: Vissa modeller har tangentbord med fingeravtrycksläsare. När du har installerat datorn och slagit på den kan du läsa informationen om fingeravtrycksläsare i datorns inbyggda hjälpsystem. I "Access - Hjälp" på sidan 60 finns anvisningar för hur du öppnar hjälpsystemet.

3. Din muskabel kan ha en standardkontakt **1** eller en USB-kontakt **2**. Anslut muskabeln till motsvarande musport på datorn.

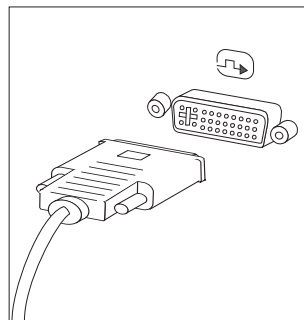


4. Anslut bildskärmskabeln till datorns bildskärmsport.
 - Om du har en VGA-skärm av standardtyp ansluter du kabeln till porten så som visas i bilden.



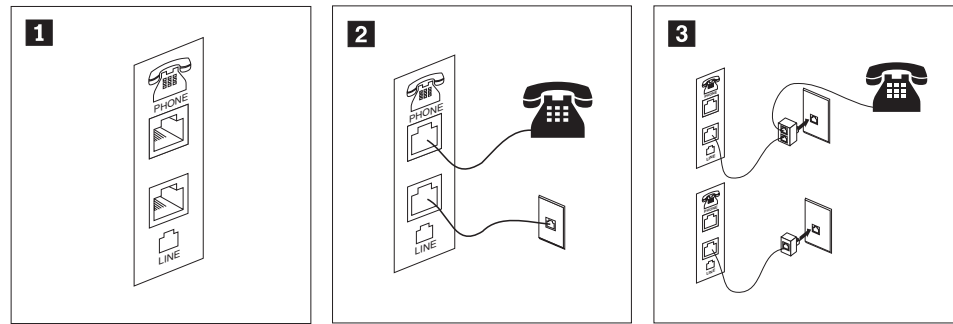
Anm: Om modellen har två bildskärmsportar använder du porten på AGP-kortet.

- Om du har en DVI-skärm (digital video interface) ansluter du kabeln till porten så som bilden visar.



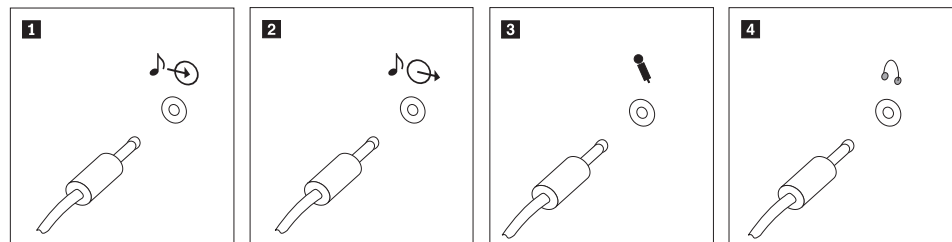
Anm: Datorn måste ha ett bildskärmskort för DVI-bildskärm.

5. Om du har ett modem ansluter du det enligt anvisningarna nedan.



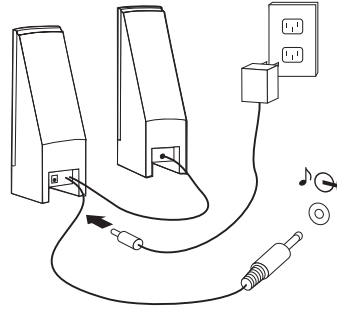
- 1** Bilden visar de två portarna på datorns baksida som behövs för modemmet.
- 2** I USA och en del andra länder som använder RJ-11-telefonjack, ansluter du telefonkabeln till telefonen och den andra änden av telefonkabeln till telefonporten på datorns baksida. Anslut ena änden av modemkabeln till modemporten på datorns baksida och den andra änden till telefonjacket i väggen.
- 3** I länder eller regioner som inte använder RJ-11-jack kan det behövas en linjedelare eller konverterare för att ansluta kablarna till telefonjacket, som överst på bilden. Det går också att använda linjedelaren utan telefonen, som längst ned på bilden.

6. Om du har ljudenheter ansluter du dem enligt anvisningarna nedan. Mer information om högtalare hittar du i 7 och 8 på sidan 6.

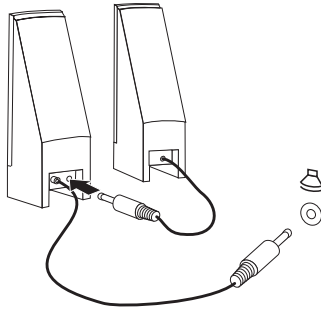


- | | |
|-------------------------------|---|
| 1 Linjeingång för ljud | Tar emot ljudsignaler från en extern ljudenhet, t.ex. en stereoanläggning. |
| 2 Linjeutgång för ljud | Skickar ljudsignaler från datorn till externa enheter, t.ex. stereohögtalare med inbyggd förstärkare. |
| 3 Mikrofon | Här ansluter du en mikrofon till datorn om du vill spela in ljud eller använder programvara för taligenkänning. |
| 4 Hörlurar | Här ansluter du hörlurar till datorn när du vill kunna lyssna på musik eller andra ljud utan att störa någon annan. Kontakten kan vara placerad på framsidan av datorn. |

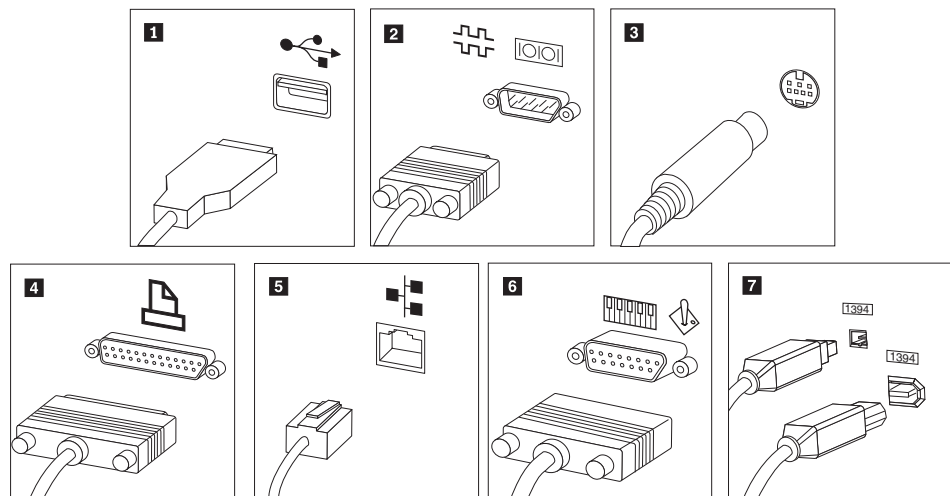
7. Om du har högtalare med *inbyggd förstärkare* och adapter för växelström, gör du så här:



- Anslut kabeln som löper mellan högtalarna, om det behövs. Hos vissa högtalare är denna kabel fast ansluten.
 - Anslut växelströmsadapterkabeln till högtalaren.
 - Anslut högtalarna till datorn.
 - Anslut växelströmsadaptern till växelströmskällan.
8. Om du har högtalare *utan* inbyggd förstärkare och utan adapter för växelström, gör du så här:

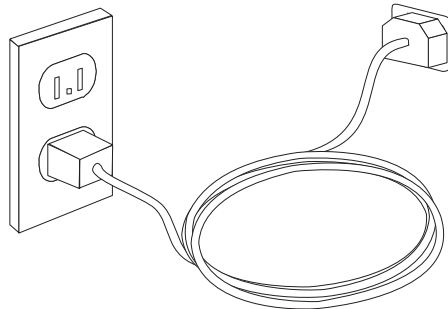


- Anslut kabeln som löper mellan högtalarna, om det behövs. Hos vissa högtalare är denna kabel fast ansluten.
 - Anslut högtalarna till datorn.
9. Koppla in övriga enheter. Alla portar som visas här kanske inte finns på just din datormodell.



- | | | |
|--|---------------|--|
| 1 | USB | Till den här porten ansluter du USB-enheter, t.ex. tangentbord, möss, skannrar, skrivare och handdatorer. |
| 2 | Serieport | Här ansluter du ett externt modem, en seriell skrivare eller andra enheter som använder en seriell kontakt med 9 stift. |
| 3 | S-video | Här ansluter du en tv-apparat med S-videokontakt. Förekommer på vissa videokort med höga prestanda. |
| 4 | Parallellport | Här ansluter du en parallell skrivare eller andra enheter som kräver en parallell anslutning med 25 stift. |
| 5 | Ethernet | Här ansluter du datorn till ett Ethernetnätverk eller ett kabelmodem. |
| Viktigt: För att uppfylla FCC-gränsvärdena måste du använda en Ethernetkabel av kategori 5. | | |
| 6 | MIDI/styrspak | Här ansluter du en styrspak, en styrplatta eller en MIDI-enhet (musical instrument digital interface), t.ex. ett MIDI-keyboard. |
| 7 | IEEE 1394 | Den här porten kallas ibland Firewire därför att den överför data snabbt. Det finns två sorters IEEE 1394-portar: med 4 eller 6 stift. IEEE 1394 används för att ansluta till olika typer av hemelektronik, som digitala ljudenheter och bildläsare. |

10. Anslut nätsladdarna till jordade eluttag.



Anm: I datorns inbyggda hjälpsystem finns mer information om portar och kontakter. I "Access - Hjälp" på sidan 60 finns anvisningar för hur du öppnar hjälpsystemet.

Starta datorn

Slå först på strömmen till bildskärmen och annan kringutrustning och starta sedan datorn. När datorns självtest (POST: power-on self-test) är klart försvinner logotypen. Om datorn har förinstallerad programvara startar installationsprogrammen.

Om du stöter på problem under starten läser du Kapitel 7, "Felsökning och diagnostik", på sidan 53. Mer hjälp finns i Kapitel 8, "Information, hjälp och service", på sidan 59. Du kan få hjälp och information via telefon av Customer Support Center. I garanti- och säkerhetsinformationen som följde med datorn finns en telefonlista för service och support över hela världen.

Slutföra programinstallationen

Viktigt

Läs noggrant igenom licenstexten innan du använder de medföljande programmen. I texten finns en utförlig beskrivning av dina rättigheter och skyldigheter samt garantivillkor för den programvara som följer med datorn. Du accepterar villkoren i licenstexten genom att använda programmen. Om du inte accepterar villkoren ska du inte använda programmen. Lämna i så fall omgående tillbaka hela datorn så får du pengarna tillbaka.

När du startar datorn för första gången slutför du programinstallationen enligt anvisningarna på skärmen. Om du inte slutför programinstallationen första gången datorn startas kan oväntade problem uppstå. När installationen är klar kan du läsa mer om datorn i det inbyggda hjälpsystemet. I "Access - Hjälp" på sidan 60 finns anvisningar för hur du öppnar hjälpsystemet.

Anm: På en del datormodeller är en flerspråkig version av Microsoft Windows XP Pro förinstallerad. Om datorn har den flerspråkiga versionen, ombeds du välja ett språk under installationen. Efter installationen kan du byta språkversion i Kontrollpanelen i Windows.

Genomföra viktiga uppgifter

När du har installerat datorn genomför du följande uppgifter för att spara tid och undvika problem senare:

- Skapa en CD-avbildning för felsökning eller felsökningsdisketter. Med hjälp av felsökningsprogram kan du testa datorns maskinvarukomponenter och få information om operativsysteminställningar som kan orsaka maskinvarufel. Genom att i god tid skapa en CD-avbildning eller felsökningsdisketter kan du felsöka även om arbetsutrymmet Recovery and Recovery skulle bli oåtkomligt. Mer information finns i "PC-Doctor for DOS" på sidan 55.
- Skriv upp datorns maskintyp, modell och serienummer. Om du skulle behöva service eller teknisk support, kommer dessa uppgifter antagligen att efterfrågas. Du hittar mer information i den garanti- och säkerhetsinformation som följde med datorn.

Uppdatera operativsystemet

Microsoft gör uppdateringar tillgängliga för de olika Windows-operativsystemen på Microsofts webbplats för Windows-uppdateringar. Webbplatsen tar automatiskt reda på vilka uppdateringar som är tillgängliga för just din dator och visar en lista med enbart dessa uppdateringar. Uppdateringarna kan t.ex. vara säkerhetsfixar, nya versioner av Windows-komponenter (som Media Player), fixar till andra delar av Windows operativsystemet, eller förbättringar.

I datorns inbyggda hjälpsystem finns mer information om hur du uppdaterar operativsystemet. I "Access - Hjälp" på sidan 60 finns anvisningar för hur du öppnar hjälpsystemet.

Installera andra operativsystem

Om du installerar något annat operativsystem följer du anvisningarna som följde med det operativsystemets CD-skivor eller disketter. Kom ihåg att installera alla drivrutiner till de olika enheterna när du installerat operativsystemet. Installationsanvisningar följer vanligen med drivrutinerna.

Uppdatera antivirusprogram

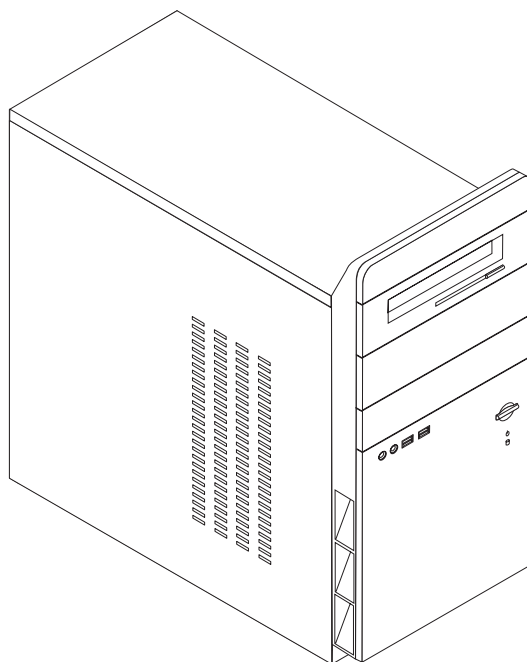
Datorn levereras med programmet Norton Internet Security, som letar upp och oskadliggör datorvirus. Du bör använda LiveUpdate- funktionen och hämta de senaste uppdateringarna från webbplatsen för Norton Internet Security. LiveUpdate hämtar hem den senaste viruslistan till datorn, så att den listan kan användas vid nästa virussökning.

I datorns inbyggda hjälpsystem finns mer information om hur du uppdaterar anti-virusprogrammet. I "Access - Hjälp" på sidan 60 finns anvisningar för hur du öppnar hjälpsystemet.

Stänga av datorn

När du ska stänga av datorn är det viktigt att du använder operativsystemets avstängningsfunktion. Då riskerar du inte att förlora data eller att dina program skadas. Du avslutar Microsoft Windows genom att klicka på **Stäng av datorn** på Start-menyn. Välj sedan **Stäng av** i den dialogruta som visas och klicka på **OK**.

Kapitel 3. Installera tillbehör



I det här kapitlet får du en introduktion till de olika funktioner och tillbehör som finns till din dator. Du kan bygga ut datorns kapacitet genom att installera mer minne eller fler kort eller enheter. När du installerar tillbehör använder du de här anvisningarna tillsammans med anvisningarna som följer med tillbehöret.

Viktigt

Innan du installerar eller tar bort något tillbehör bör du läsa informationen i "Viktig säkerhetsinformation" på sidan v. Varningarna och anvisningarna hjälper dig att arbeta på ett säkert sätt.

Anm: Använd endast de delar som Lenovo tillhandahåller.

Funktioner

I det här avsnittet finns en översikt över datorns funktioner och de förinstallerade programmen.

Systeminformation

Informationen i det här avsnittet gäller för flera olika modeller. Information om din modell får du i inställningsprogrammet (Setup Utility). Se Kapitel 5, "Använda inställningsprogrammet Setup Utility", på sidan 47.

Processor (varierar beroende på modell)

- Intel Pentium 4-processor med HyperThreading Technology
- Intel Pentium D-processor
- Intel Celeron D-processor, Intel Core™ 2 Duo
- AMD Athlon 64-processor
- AMD Sempron-processor
- Internt cacheminne (storleken varierar beroende på modell)

Minne

- Plats för två DDR2 DIMM-moduler
- 4 MB flashminne

Interna enheter

- Intern seriell ATA-hårddisk
- Optisk enhet (vissa modeller)
- Diskettenhet (vissa modeller)

Grafiksystem

- En inbyggd grafikstyrenhet för VGA-skärm
- En kontakt på systemkortet för videografikkortet PCI Express x16

Ljudsystem

- HD Audio med Realtek Audio Codec
- Linjeingång, linjeutgång och mikrofoningång på baksidan
- Kontakter för mikrofon och hörlurar på framsidan

Anslutningar

- Inbyggd 10/100/1000 Mbit/s Ethernetstyrenhet som kan använda funktionen Wake on LAN®
- Programvarumodem V.90/V.44 (vissa modeller)

Funktioner för systemadministration

- Wake on LAN
- Wake on Ring (i inställningsprogrammet kallas funktionen Serial Port Ring Detect om du använder ett externt modem)
- Fjärradministration
- Autostart
- BIOS och program för systemadministration

Funktioner för in- och utmatning

- 25-polig ECP- eller EPP-port
- 9-polig serieport
- Sex 4-poliga USB-portar (två på framsidan och fyra på baksidan)
- Standardport för mus
- Standardport för tangentbord
- Ethernetport
- Port för VGA-bildskärm
- Fem ljudkontakter (hörlurar och mikrofon på framsidan och linjeingång, linjeutgång och mikrofon på baksidan)

Fack och kortplatser för utbyggnad

- Fyra enhetsfack
- Två kontakter för 32-bitars PCI-kort
- En kontakt för PCI Express x1-kort
- En kontakt för PCI Express x16-grafikkort

Ström

- Nätaggregat på 250/280 watt med manuell spänningsomkopplare (vissa modeller)
- Manuell frekvensomkopplare (50/60 Hz)
- Förberedd för ACPI (Advanced Configuration and Power Interface)

Säkerhetsfunktioner

- Användar- och administratörslösenord för BIOS
- Fäste för hänglås
- Styrning av startordning
- Maskinstart utan diskettenhet, tangentbord eller mus
- Obevakad start
- Kontroll av läsning från och skrivning till hårddisken
- Kontroll av åtkomst till seriella och parallella portar

Förinstallerad programvara

Datorn kanske levereras med förinstallerad programvara. Bland dessa program ingår i så fall bl.a. operativsystem, drivrutiner för inbyggda funktioner samt andra hjälpprogram.

Förinstallerade operativsystem (varierar beroende på modell)

Anm: Dessa operativsystem finns inte i alla länder och regioner.

- Microsoft Windows XP Home Edition
- Microsoft Windows XP Professional

Kompatibilitetstestade operativsystem¹

- Linux

1. Operativsystemen som räknas upp här håller på att certifieras eller testas för kompatibilitet när den här publikationen trycks. Lenovo kan komma att identifiera andra operativsystem som är kompatibla med datorn efter det att handboken har tryckts. Listan ändras kontinuerligt genom rättelser och tillägg. Om du vill veta om ett visst operativsystem är certifierat eller har testats kan du kontrollera det på operativsystemförsäljarens webbsida.

Specifikationer

Det här avsnittet innehåller fysiska specifikationer för datorn.

Mått

Höjd: 392 mm
Bredd: 180 mm
Djup: 445 mm

Vikt

Minsta konfiguration vid leverans: 9,1 kg
Största konfiguration: 10,2 kg

Arbetsmiljö

Lufttemperatur:

När datorn är på: 10° till 35 °C
När datorn är avstängd: 10° till 60 °C

Maximal höjd över havet: 900 m

Anm: Maxhöjden (900 m) är den högsta höjd där de angivna lufttemperaturerna gäller. På högre höjder är den maximala lufttemperaturen lägre än i specifikationerna.

Luftfuktighet:

När datorn är på: 10 till 80 %
När datorn är avstängd: 10 till 90 %

Strömtillförsel

Ingående spänning:

Lågt intervall:

Minst: 100 V växelström
Högst: 127 V växelström
Frekvens in: 50/60 Hz
Spänningsomkopplarens läge: 115 V växelström

Högt intervall:

Minst: 200 V växelström
Högst: 240 V växelström
Frekvens in: 50/60 Hz
Spänningsomkopplarens läge: 230 V växelström

Ungefärlig strömstyrka in (kVA):

Minsta konfiguration vid leverans: 0,158 kVA
Största konfiguration: 0,213 kVA

Tillbehör

Exempel på tillbehör som du kan installera i datorn:

- Externa tillbehör
 - Parallella enheter, t.ex. skrivare och externa enheter
 - Seriella enheter, t.ex. externa modem och digitalkameror
 - Ljudenheter, t.ex. externa högtalare för ljudsystemet
 - USB-enheter, t.ex. skrivare och bildläsare
 - Säkerhetsenheter, t.ex. uttag för låskabel
 - Bildskärmar

- Interna tillbehör
 - System minne, kallat DIMM-minne (dual inline memory modules)
 - PCI-kort
 - Interna enheter, t.ex. följande:
 - Optiska enheter, som CD-enheter och DVD-enheter (vissa modeller)
 - Seriell ATA-hårddisk

Anm: Om ännu en seriell ATA-hårddisk installeras måste enheten kunna använda datorns strömkontakt med fyra stift.

Du hittar den senaste informationen om tillbehör på Lenovos webbplats på adressen <http://www.lenovo.com/> eller kontakta en återförsäljare.

Nödvändiga verktyg

När du installerar tillbehör i datorn kan du ibland behöva en vanlig rak skruvmejsel eller stjärnskruvmejsel. För vissa tillbehör krävs en del andra verktyg. I anvisningarna som följer med tillbehören beskrivs verktygen som behövs.

Hantera enheter som är känsliga för statisk elektricitet

Statisk elektricitet är visserligen ofarlig för oss men den kan allvarligt skada dator-komponenter och tillbehör.

Vänta med att öppna tillbehörets antistatiska skyddsförpackning tills det står i anvisningarna att du ska göra det.

När du hanterar tillbehör och andra datorkomponenter bör du vidta följande säkerhetsåtgärder för att undvika skador från statisk elektricitet.

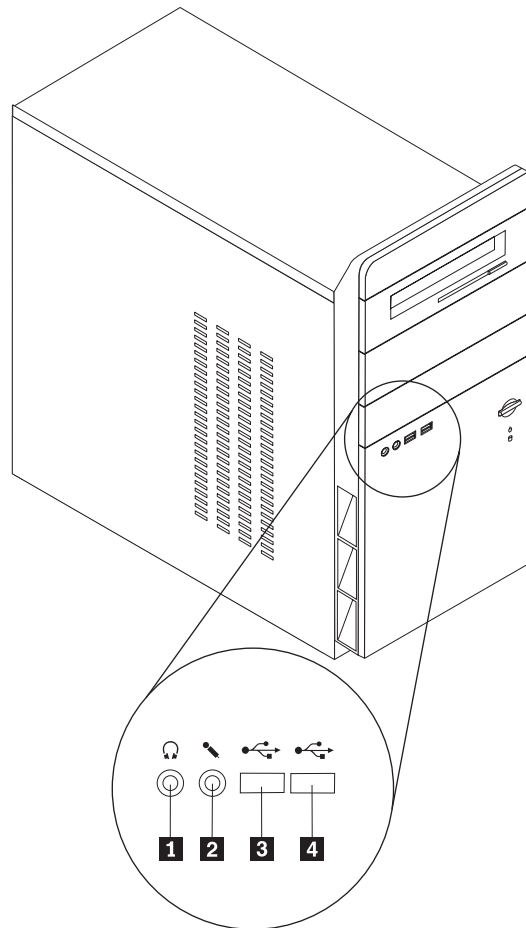
- Rör dig inte mer än nödvändigt. Rörelser kan orsaka statisk elektricitet.
- Hantera alltid komponenterna varsamt. Håll kort och minnesmoduler i kanterna. Vidrör aldrig exponerade ledningar.
- Se till att ingen annan rör komponenterna.
- När du installerar ett nytt tillbehör håller du den antistatiska skyddsförpackningen mot någon omålad metallyta på datorn (t.ex. luckan till en kortplats) i minst två sekunder. Det utjämnar skillnaden i den statiska elektriciteten mellan datorn, förpackningen och din kropp.
- Du ska helst ta ut tillbehöret ur påsen och installera det direkt i datorn utan att däremellan ställa det ifrån dig. Om det inte är möjligt placerar du den antistatiska förpackningen på en plan, slät yta och placerar sedan tillbehöret ovanpå förpackningen.
- Lägg inte tillbehöret på datorn eller på någon annan yta av metall.

Installera externa tillbehör

I det här avsnittet beskrivs datorns olika externa kontakter, där du kan ansluta externa tillbehör, t.ex. högtalare, skrivare eller bildläsare. Vissa externa tillbehör kräver, förutom den fysiska anslutningen, att du installerar ny programvara. När du ska ansluta ett externt tillbehör letar du reda på rätt kontakt med hjälp av informationen i det här avsnittet. Anslut sedan enheten och installera eventuella program eller drivrutiner enligt anvisningarna som följde med tillbehöret.

Kontakternas placering på framsidan av datorn

Följande bild visar vilka kontakter som finns på framsidan av datorn.

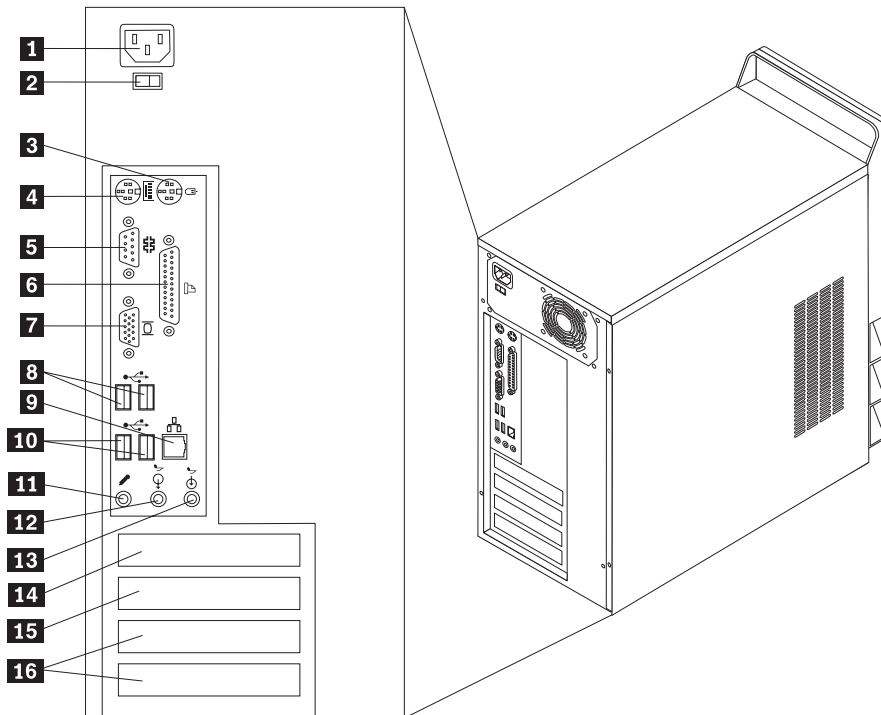


1 Uttag för hörlurar
2 Mikrofoningång

3 USB-port
4 USB-port

Kontakternas placering på baksidan av datorn

Följande bild visar vilka kontakter som finns på baksidan av datorn.



- | | |
|---------------------------------|---|
| 1 Strömkontakt | 9 Ethernetport |
| 2 Spänningsomkopplare | 10 USB-portar |
| 3 Musport | 11 Mikrofoningång |
| 4 Tangentbordsport | 12 Linjeutgång för ljud |
| 5 Serieport | 13 Linjeingång för ljud |
| 6 Parallellport | 14 AGP-kort, PCI Express x1- eller PCI Express x16-grafikkort (vissa modeller) |
| 7 Port för VGA-bildskärm | 15 PCI-kort, PCI Express x1- eller PCI Express x16-grafikkort (vissa modeller) |
| 8 USB-portar | 16 Kontakt för PCI-kort |

Anm: Vissa kontakter på baksidan är färgkodade för att hjälpa dig att hitta rätt kontakt för de kablar du ska ansluta.

Kontakt	Beskrivning
Musport	För mus, styrkula eller annat pekdon.
Tangentbordsport	För tangentbord av standardtyp.
Seriellkontakt	Här kan du ansluta ett externt modem, en seriell skrivare eller någon annan enhet med 9-polig seriell kontakt.
Parallellport	Här kan du ansluta en skrivare, bildläsare eller andra enheter som har en 25-polig parallellkontakt.
Linjeutgång för ljud	Via den här kontakten sänds ljudsignaler från datorn till externa enheter, t.ex. stereohögtalare med inbyggd förstärkare, hörlurar, multimedia-keyboard eller till ljudingången på en ljudanläggning.
Linjeingång för ljud	Tar emot ljudsignaler från en extern ljudenhet, t.ex. en stereoanläggning. När du ska ansluta en extern ljudenhet kopplar du kabeln från enhetens ljudutgång till datorns ljudingång.
Mikrofoningång	Här ansluter du en mikrofon till datorn. Med en mikrofon kan du spela in ljud på hårddisken och använda program för taligenkänning.
USB-portar	Här kan du ansluta en enhet med USB-anslutning (Universal Serial Bus), t.ex. en USB-bildläsare eller en USB-skrivare. Om du har fler än fyra eller sex USB-enheter (beroende på modell) kan du skaffa en USB-hubb och ansluta USB-enheterna via hubben.
Ethernetport	För Ethernetkabel till lokalt nätverk (LAN). Anm: För att uppfylla FCC-gränsvärdena måste du använda en Ethernetkabel av kategori 5.

Skaffa drivrutiner

Du kan skaffa drivrutiner till operativsystem som inte är förinstallerade på datorn via webbadressen: <http://www.lenovo.com/support/>. Installationsanvisningar finns i README-filen till respektive drivrutin.

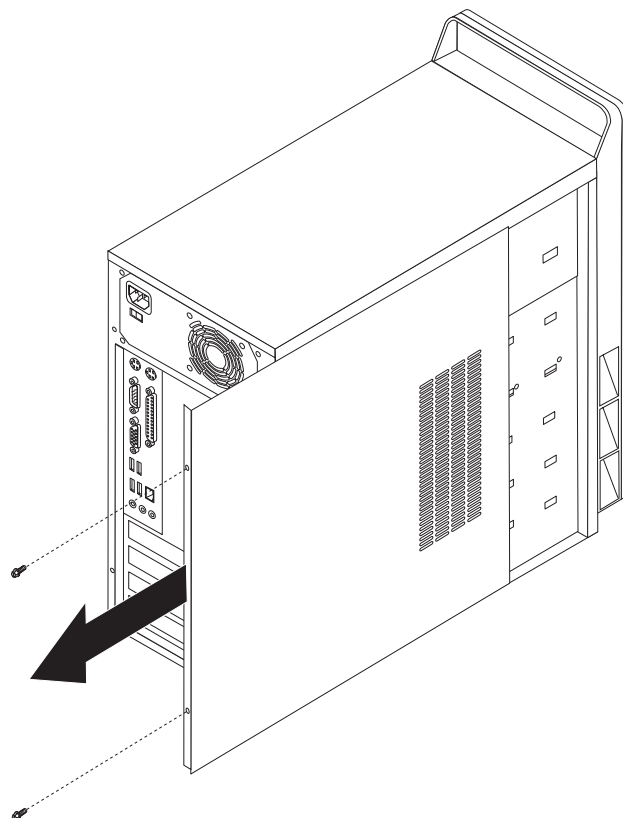
Ta av kåpan

Viktigt

Läs igenom "Viktig säkerhetsinformation" på sidan v och "Hantera enheter som är känsliga för statisk elektricitet" på sidan 16 innan du tar av kåpan.

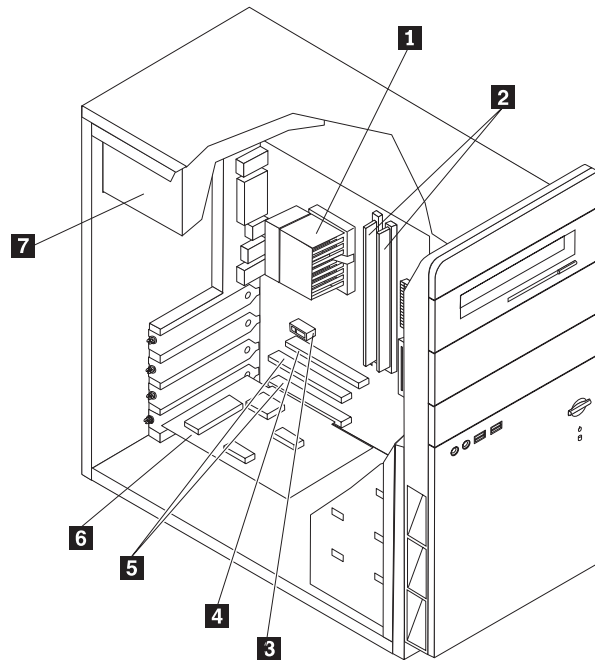
Så här tar du av datorns kåpa:

1. Avsluta operativsystemet, ta ut alla medier (disketter, CD och bandkassetter) ur enheterna och stäng av alla anslutna enheter och datorn.
2. Koppla loss alla nätsladdar från vägguttagen.
3. Koppla bort alla kablar och sladdar som är anslutna till datorn. Det gäller nätsladdar, signalkablar och eventuella specialkablar.
4. Ta bort de två skruvarna långt bak på kåpens vänstra sida och skjut kåpan bakåt så att du kan ta av den.



Komponenternas placering

Den här bilden hjälper dig att hitta de olika delarna i datorn.

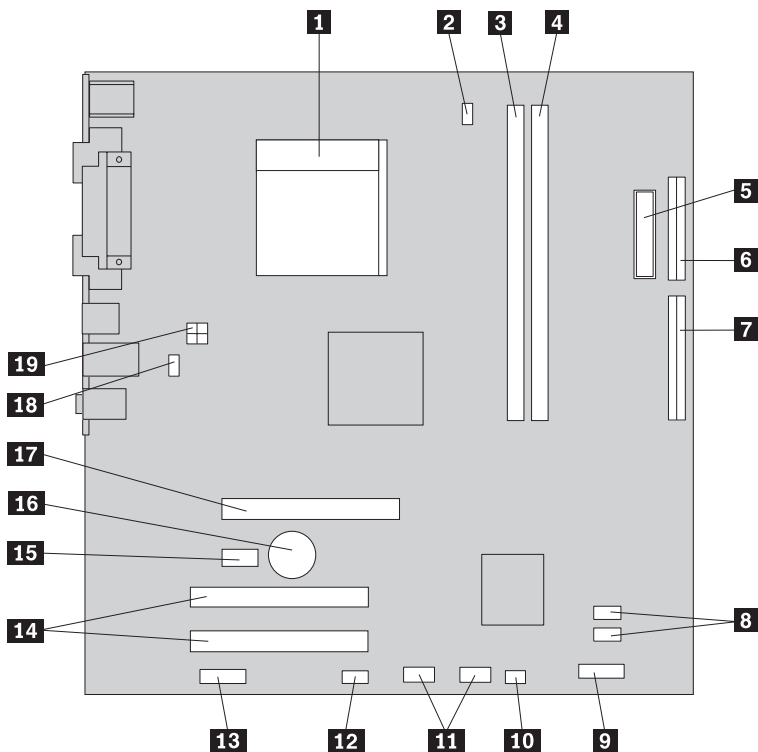


- | | |
|---|---------------------------------|
| 1 Processor och kylfläns | 5 Kontakter för PCI-kort |
| 2 Minnesmoduler | 6 PCI-kort |
| 3 Kontakt för PCI Express x1-kort | 7 Nätaggregat |
| 4 Kontakt för PCI Express x16-grafikkort | |

Identifiera delar på systemkortet

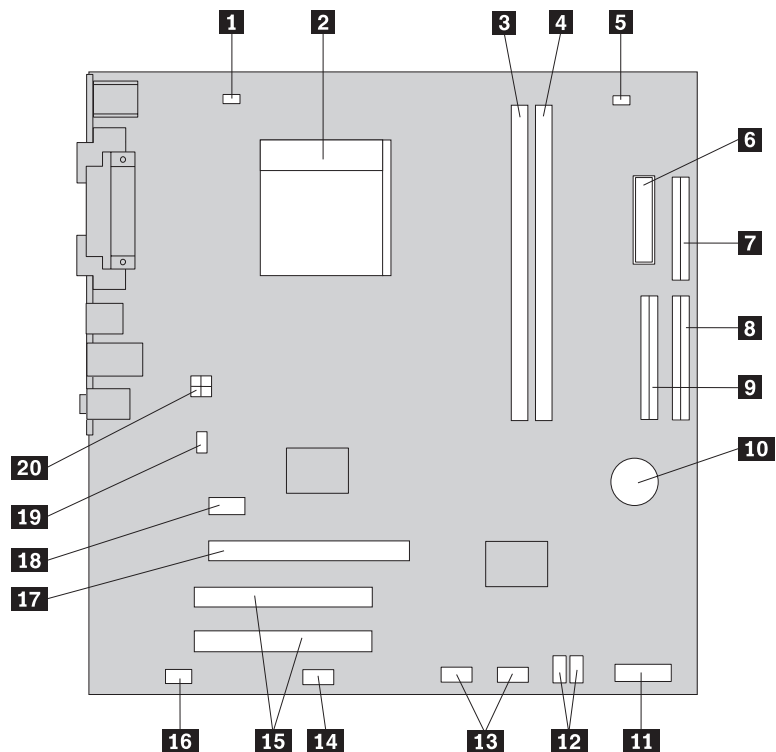
Systemkortet, som ibland kallas *moderkortet* eller *planar* på engelska, är datorns huvudkretskort. Det innehåller basfunktioner och kan hantera ett antal olika enheter som är förinstallerade eller som du kan installera senare.

Följande bild visar var de olika delarna finns på systemkortet (på vissa modeller).



- | | | | |
|-----------|---|-----------|--|
| 1 | Processor och kylfläns | 11 | USB-portar på framsidan (2) |
| 2 | Kontakt för processorns fläkt | 12 | Serieport (COM2) |
| 3 | Minneskontakt 1 | 13 | Ljudkontakt på framsidan |
| 4 | Minneskontakt 2 | 14 | Kontakter för PCI-kort (2) |
| 5 | Strömkontakt | 15 | Kontakter för PCI Express x1-grafikkort |
| 6 | Kontakt för diskettenhet | 16 | Batteri |
| 7 | IDE-kontakt | 17 | Kontakt för PCI Express-grafikkort (x16) |
| 8 | SATA IDE-kontakt (2) | 18 | Kontakt för systemfläkt |
| 9 | Kontakt för främre panelen | 19 | Strömkontakt (12 V) |
| 10 | Bygel för återställning/radering av CMOS-minnet | | |

Följande bild visar var de olika delarna finns på systemkortet (på vissa modeller).



- | | | | |
|-----------|---|-----------|----------------------------------|
| 1 | Kontakt för processorns fläkt | 11 | Kontakt för främre panelen |
| 2 | Processor och kylfläns | 12 | SATA IDE-kontakter (2) |
| 3 | Minneskontakt 1 | 13 | USB-portar på framsidan (2) |
| 4 | Minneskontakt 2 | 14 | Serieport (COM2) |
| 5 | Bygel för återställning/radering av CMOS-minnet | 15 | Kontakter för PCI-kort (2) |
| 6 | Strömkontakt | 16 | Ljudkontakt på framsidan |
| 7 | Kontakt för diskettenhet | 17 | Kontakt för PCI Express x16-kort |
| 8 | IDE-kontakt 1 | 18 | Kontakt för PCI Express x1-kort |
| 9 | IDE-kontakt 2 | 19 | Kontakt för systemfläkt |
| 10 | Batteri | 20 | Strömkontakt (12 V) |

Installera minne

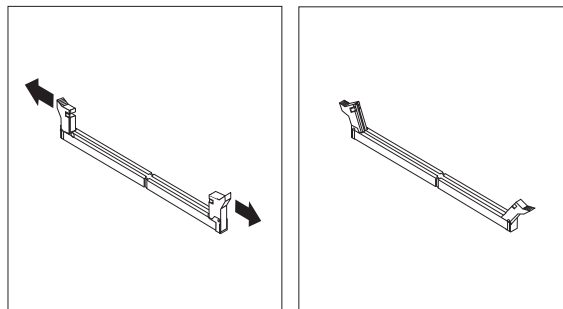
Datorn har två kontakter där du kan installera DIMM-moduler med plats för upp till 4,0 GB systemminne.

Tänk på följande när du installerar minnesmoduler:

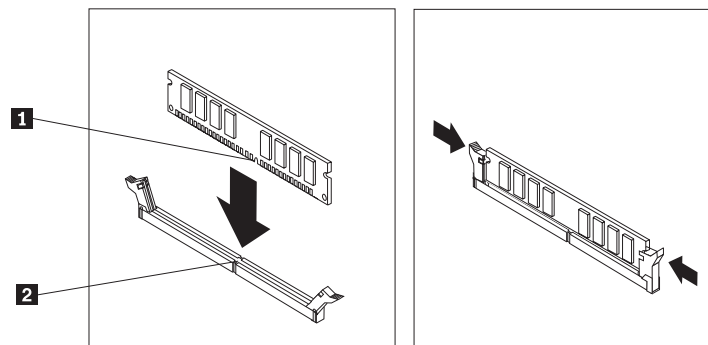
- Använd 240-poliga DDR2 SDRAM-moduler på 1,8 V
- Använd minnesmoduler på 256 MB, 512 MB, 1,0 GB eller 2,0 GB i valfri kombination för maximalt 4,0 GB.

Så här installerar du en minnesmodul:

1. Ta av datorns kåpa. Se "Ta av kåpan" på sidan 20.
2. Leta reda på minneskontakterna. Se "Identifiera delar på systemkortet" på sidan 21.
3. Öppna snäpplåsen.



4. Placera minnesmodulen över minneskontakten. Passa in skåran **1** på minnesmodulen mot nycklingen **2** i kontakten på systemkortet. Tryck minnesmodulen rakt ned i kontakten tills snäpplåsen stängs.



Nästa steg:

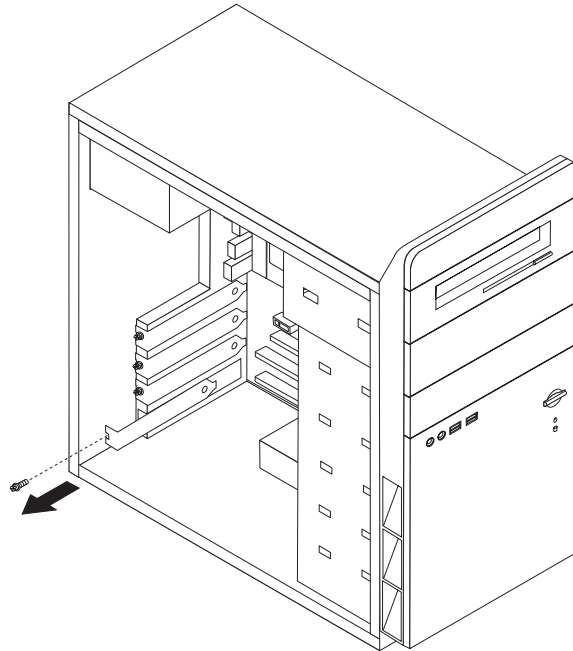
- Om du ska arbeta med ett annat alternativ eller tillbehör går du vidare till det avsnittet i boken.
- Slutför installationen enligt anvisningarna i "Sätta tillbaka kåpan och ansluta kablarna" på sidan 38.

Installera kort

I avsnittet beskrivs hur du installerar och tar bort kort. Datorn har tre utbyggnadsplatser för PCI-kort. På vissa modeller finns det också en plats för AGP-kort eller PCI Express x16. Du kan installera ett kort som är högst 228 mm långt i AGP-, PCI Express x1- eller PCI Express x16-kortplatsen och i PCI-kortplats 2 eller PCI-kortplats 3. Du kan installera ett kort som är högst 200 mm långt i PCI-kortplats 1.

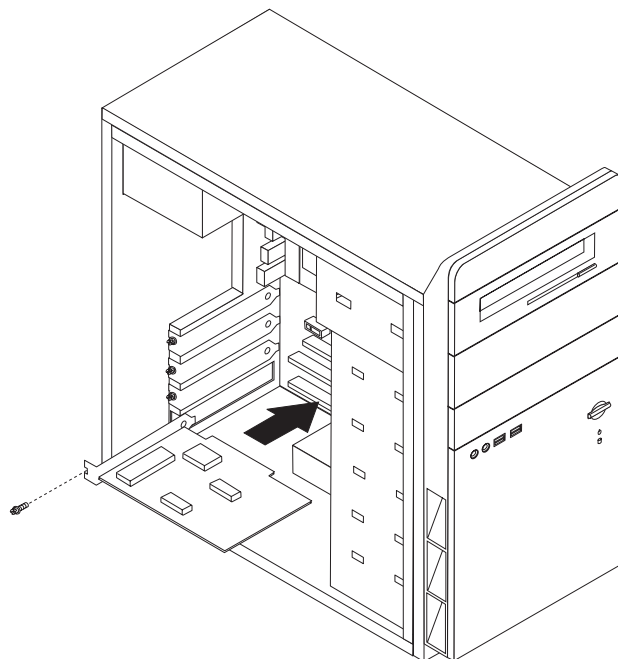
Så här installerar du ett kort:

1. Ta av datorns kåpa. Se "Ta av kåpan" på sidan 20.
2. Ta bort skyddsplattan framför den kortplats du ska använda.



3. Ta ut kortet ur den antistatiska förpackningen.
4. Installera kortet på rätt plats på systemkortet.

5. Skruva fast kortet med skruven (se bilden).



Nästa steg:

- Om du ska arbeta med ett annat alternativ eller tillbehör går du vidare till det avsnittet i boken.
- Slutför installationen enligt anvisningarna i "Sätta tillbaka kåpan och ansluta kablarna" på sidan 38.

Installera interna enheter

I avsnittet beskrivs hur du tar bort och byter ut interna enheter.

I de interna enheterna i datorn lagras du information som du kan läsa, kopiera och utnyttja på andra sätt. Du kan öka lagringskapaciteten och flexibiliteten genom att installera fler enheter för andra typer av lagringsmedier. Bland annat följande enheter kan användas med datorn:

- Serielle ATA-hårddiskar
- Optiska enheter, som CD-enheter och DVD-enheter
- Enheter för utbytbara medierenheter

Anm: Dessa enheter kallas ibland för IDE-enheter.

Interna enheter installeras i *fack*. I den här boken kallas de fack 1, fack 2 och så vidare.

När du installerar en intern enhet är det viktigt att du vet vilken typ och storlek av enhet som kan installeras i de olika facken. Det är också viktigt att alla kablar kopplas på rätt sätt till den installerade enheten.

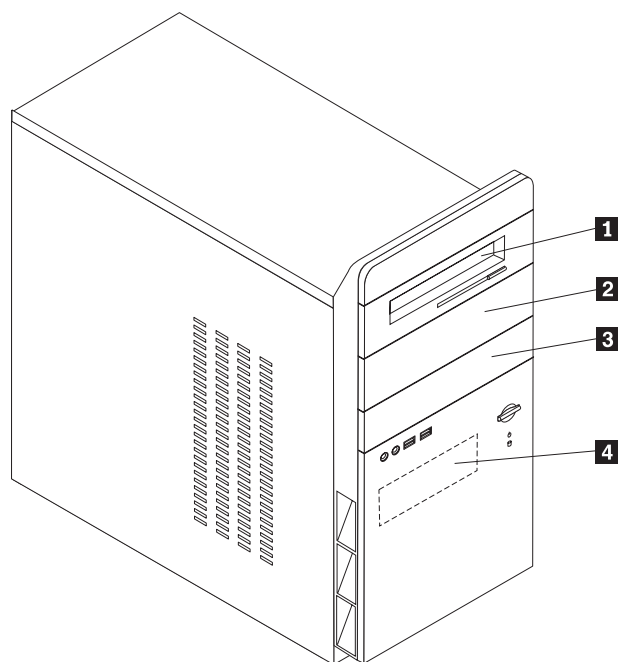
Specifikationer för enheter

Datorn levereras med följande fabriksinstallerade enheter:

- En CD-enhet eller DVD-enhet i fack 1
- En 3,5-tums diskettenhet i fack 3 (vissa modeller)
- En 3,5-tums hårddisk i fack 4

De fack som inte har några enheter har en skyddsplåt och en frontplatta.

Följande bild visar var enhetsfacken sitter.



I tabellen ser du exempel på enheter du kan installera i de olika facken och hur höga enheterna kan vara.

1 Fack 1 - maxhöjd: 43,0 mm (1,7 tum)	CD- eller DVD-enhet (förinstallerade på vissa modeller)
2 Fack 2 - maxhöjd: 43,0 mm (1,7 tum)	3,5-tums hårddisk (kräver en särskild konsol, Universal Adapter Bracket, 5,25 till 3,5 tum) * CD-enhet DVD-enhet
3 Fack 3 - maxhöjd: 25,8 mm (1,0 tum)	3,5-tums diskettenhet (förinstallerad)
4 Fack 4 - maxhöjd: 25,8 mm (1,0 tum)	3,5-tums hårddisk (förinstallerad)

* Du kan skaffa en Universal Adapter Bracket, 5,25 till 3,5 tum, i en datorbutik eller genom att kontakta Customer Support Center.

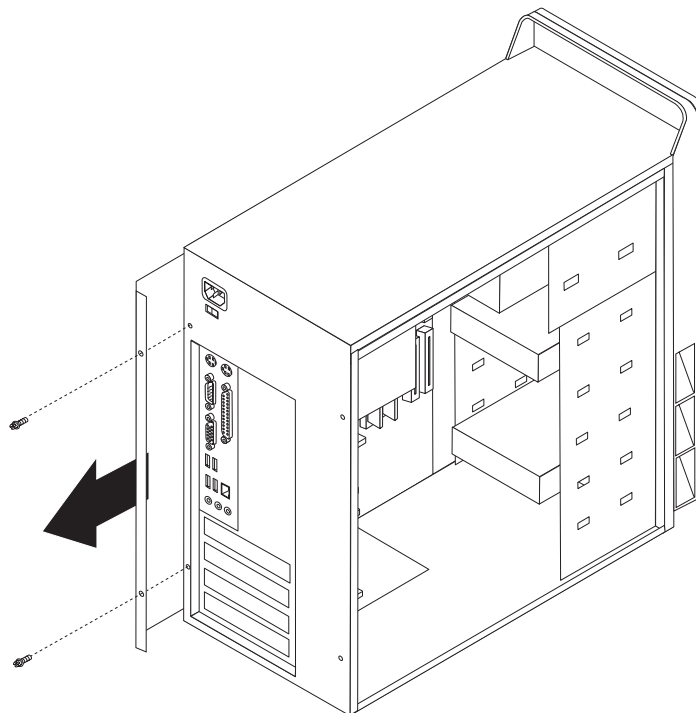
Anm:

1. Enheter som är högre än 43,0 mm (1,7 tum) kan inte installeras.
2. Installera enheter för utbytbara medier (band eller CD) i ett fack du kommer åt utifrån (fack 1 eller 2).

Installera en enhet

Så här installerar du en intern enhet:

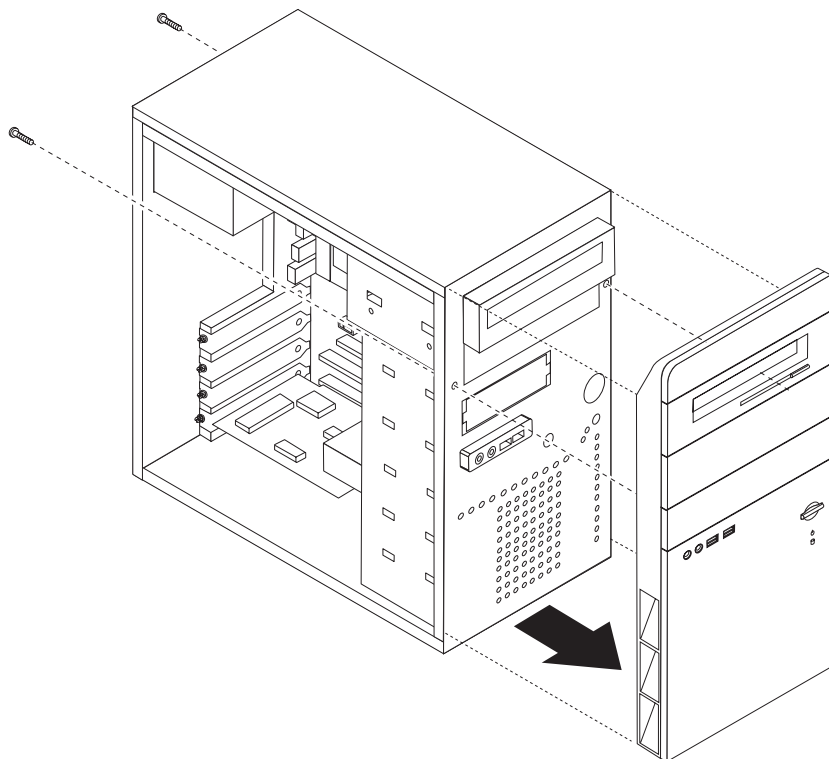
1. Ta av datorns kåpa. Se "Ta av kåpan" på sidan 20.
2. Lossa de två skruvarna på kåpans högre bakre sida och skjut kåpan bakåt så att du kan ta bort den.



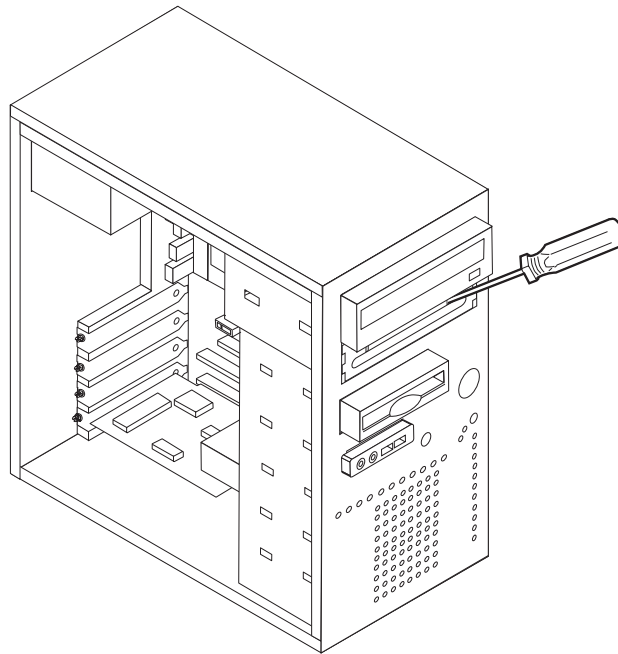
3. Om datorn har en CD- eller DVD-enhet kan du behöva koppla loss ström- och signalkabeln från den.
4. Lossa kabeln till nätspanningslampan från systemkortet.

5. Ta bort frontplattan genom att skruva loss de två skruvarna och lossa de sex plastflikarna inuti ramen. Ta sedan bort plattan helt. Dra nätspänningslampans kabel genom öppningen i främre ramen när plattan är borttagen.

Anm: Var försiktig så att du inte bryter av kabeln eftersom den är fäst vid frontplattan.



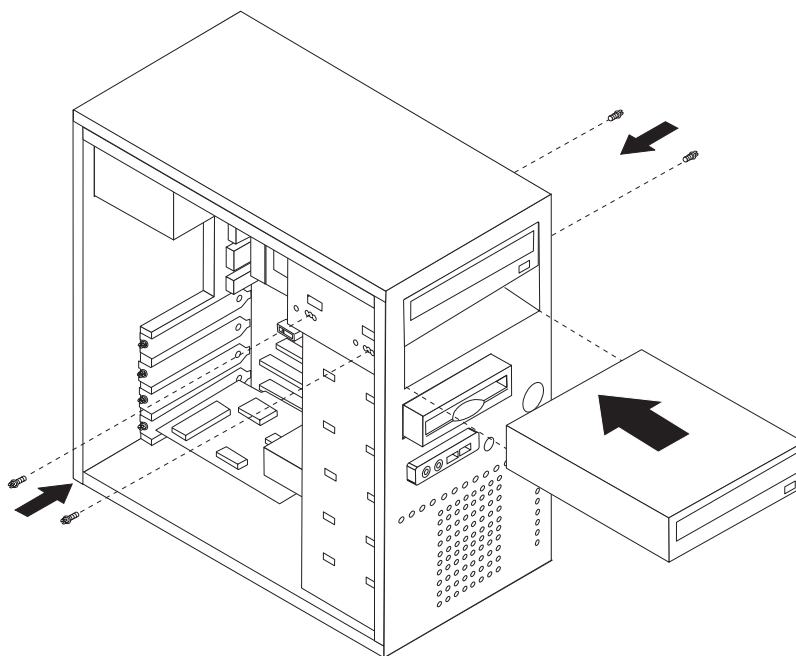
6. Ta bort metallplåten från enhetsfacket genom att sätta in en flat skruvmejsel i ett av hålen och försiktigt lirka loss den.



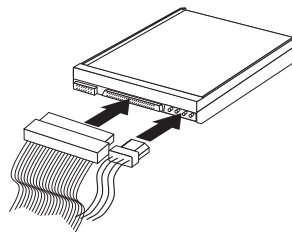
7. Ta bort plastpanelen i frontplattan för fack 2 genom att trycka på plastflikarna som håller panelen på plats inuti frontplattan.
8. Kontrollera att den enhet du installerar är korrekt inställd som antingen huvudenhet (master) eller sekundärenhet (slave).
 - Om den är den första CD- eller DVD-enheten anger du den som huvudenhet (master).
 - Om det är en extra CD- eller DVD-enhet anger du den som sekundärenhet (slave).

Se efter om det finns information om bygeln för inställning av huvud-/ sekundärenhet i den dokumentation som följde med enheten.

9. Installera enheten i facket. Passa in skruvhålen och sätt i de fyra skruvarna som håller fast enheten.



10. En hårddisk kräver två kablar: en strömkabel som ansluts till nätaggregatet och en signalkabel som ansluts till systemkortet.



Hur du ansluter en enhet beror på vilken typ av enhet det är. Använd ett av följande tillvägagångssätt när du ansluter enheten.

Ansluta den första CD- eller DVD-enheten

1. Leta reda på signalkabeln med tre kontakter som följde med datorn eller den nya enheten.
2. Leta reda på den sekundära IDE-kontakten på systemkortet. Se "Identifiera delar på systemkortet" på sidan 21.
3. Anslut den ena änden av signalkabeln till enheten och den andra till den sekundära IDE-kontakten på systemkortet. Använd endast kontakterna i kabelns ändar för att minska störande elektroniska signaler.
4. Datorn har extra strömkontakter för fler enheter. Anslut en strömkontakt till enheten.

Ansluta en extra CD- eller DVD-enhet

En extra enhet kan anslutas till den primära eller sekundära IDE-kontakten.

1. Leta reda på en ledig IDE-kontakt på den signalkabel med tre kontakter som är ansluten till den primära eller sekundära IDE-kontakten på systemkortet. Se "Identifiera delar på systemkortet" på sidan 21.
2. Anslut signalkabelns extrakontakt till den nya enheten.
3. Datorn har extra strömkontakter för fler enheter. Anslut en strömkontakt till enheten.

Nästa steg

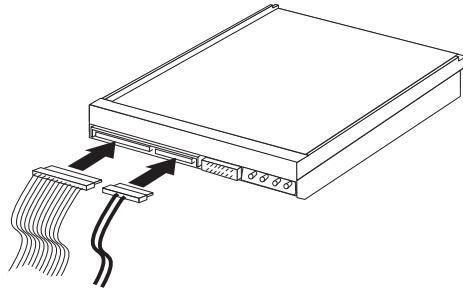
- Om du ska arbeta med ett annat alternativ eller tillbehör går du vidare till det avsnittet i boken.
- Slutför installationen enligt anvisningarna i "Sätta tillbaka kåpan och ansluta kablarna" på sidan 38.

Ansluta en seriell ATA-hårddisk

En seriell hårddisk kan anslutas till valfri ledig SATA IDE-kontakt.

1. Ta fram signalkabeln som följde med den nya enheten.
2. Leta reda på en ledig SATA IDE-kontakt på systemkortet. Se "Identifiera delar på systemkortet" på sidan 21.
3. Anslut den ena änden av signalkabeln till enheten och den andra till den lediga SATA IDE-kontakten på systemkortet.

4. Leta reda på någon av de extra strömkontaktarna med fyra ledningar och anslut den till enheten.



Nästa steg

- Om du ska arbeta med ett annat alternativ eller tillbehör går du vidare till det avsnittet i boken.
- Slutför installationen enligt anvisningarna i "Sätta tillbaka kåpan och ansluta kablarna" på sidan 38.

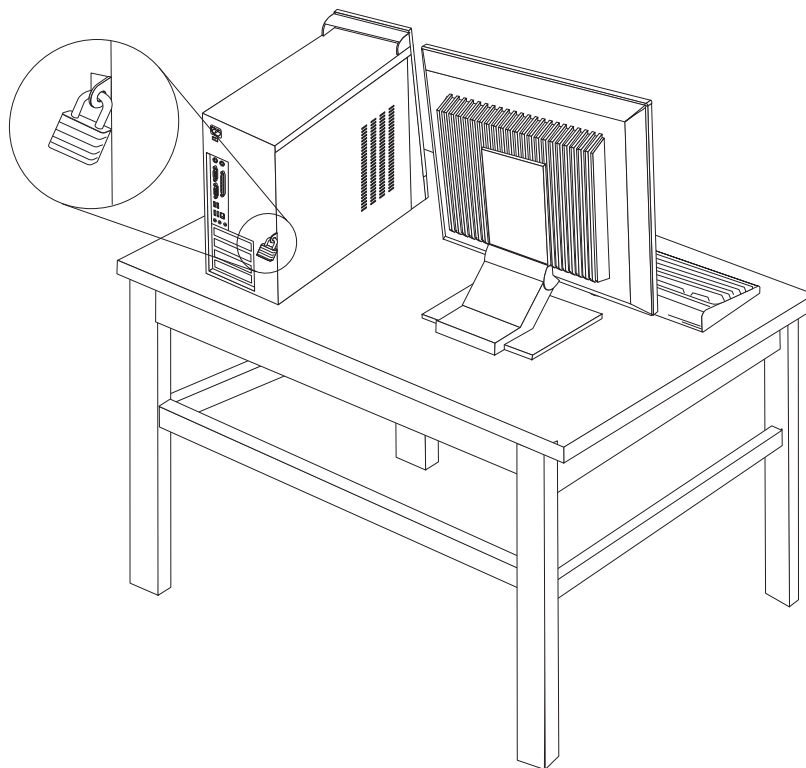
Installera säkerhetsfunktioner

För att förhindra stöld och obehörig användning av datorn finns det flera typer av säkerhetsanordningar som tillbehör. Du kan också förhindra obehörig användning av datorn med programvarulås som stänger av tangentbordet tills användaren skriver rätt lösenord.

Se till att de låskablar som du installerar inte kommer i vägen för datorns kablar.

Fäste för hänglås

Datorn har ett fäste för hänglås så att du kan låsa fast kåpan vid datorn. Med ett hänglås på minst 5 mm kan du låsa fast datorns kåpa och på så sätt förhindra att obehöriga kommer åt datorns insida.



Lösenordsskydd

Du kan förhindra obehörig åtkomst genom att bestämma ett lösenord i inställningsprogrammet Setup Utility. När du sätter på datorn är tangentbordet låst för normal användning tills du har skrivit rätt lösenord.

Nästa steg

- Om du ska arbeta med ett annat alternativ eller tillbehör går du vidare till det avsnittet i boken.
- Slutför installationen enligt anvisningarna i "Sätta tillbaka kåpan och ansluta kablarna" på sidan 38.

Byta batteri

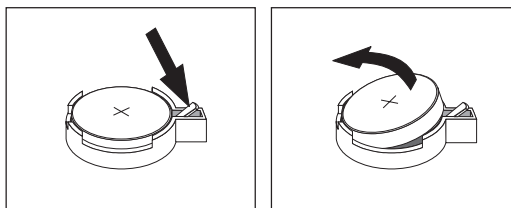
I ett särskilt minne i datorn finns uppgifter om datum, klockslag och inställningar för inbyggda funktioner, t.ex. tilldelningar för de parallella portarna (konfigureringsuppgifter). Datorns batteri bevarar den här informationen när datorn är avstängd.

Batteriet behöver inte laddas upp eller underhållas, men det har en begränsad livslängd. Om batteriet tar slut försvinner all information om datum, tid och konfiguration (inklusive lösenord). Ett felmeddelande visas när du startar datorn.

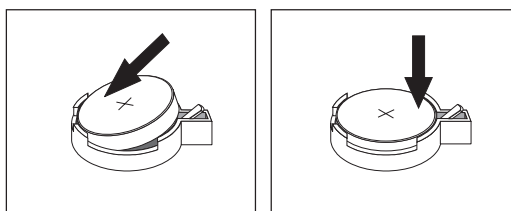
I "Information om litiumbatteriet" på sidan x hittar du information om batteribyte och vad du gör med gamla batterier.

Så här byter du batteri:

1. Stäng av datorn och alla anslutna enheter.
2. Koppla bort nätsladden och ta av kåpan från datorn. Se "Identifiera delar på systemkortet" på sidan 21.
3. Leta rätt på batteriet. Se "Identifiera delar på systemkortet" på sidan 21.
4. Om några kort sitter i vägen tar du bort dem. I "Installera kort" på sidan 25 finns information.
5. Ta bort det gamla batteriet.



6. Installera det nya batteriet.



7. Sätt tillbaka kort som du tog bort för att komma åt batteriet. Se "Installera kort" på sidan 25 för instruktioner om hur man byter ut kort.
8. Sätt tillbaka kåpan på datorn och anslut nätsladden. Se "Sätta tillbaka kåpan och ansluta kablarna" på sidan 38.

Anm: När du startar datorn första gången efter att ha bytt batteri visas ofta ett felmeddelande. Det är normalt efter batteribyte.

9. Starta datorn och alla anslutna enheter.
10. Ställ klockan, ange datum och eventuella lösenord i inställningsprogrammet. Se Kapitel 5, "Använda inställningsprogrammet Setup Utility", på sidan 47.

Radera ett bortglömt lösenord (radera CMOS)

Informationen i det här avsnittet gäller bortglömda och förlorade lösenord. Mer information om bortglömda eller förlorade lösenord finns i programmet Lenovosm.

Så här raderar du ett bortglömt lösenord:

1. Ta av datorns kåpa. Se "Ta av kåpan" på sidan 20.
2. Leta reda på bygeln för radering/återställning av CMOS på systemkortet. Se "Identifiera delar på systemkortet" på sidan 21.
3. Läs anvisningarna om att ta bort kort i "Installera kort" på sidan 25, om du har svårt att komma åt bygeln för radering/återställning av CMOS/BIOS.
4. Flytta bygeln från normalläget (stift 1 och 2) till underhålls- eller konfigureringsläget (stift 2 och 3).

Anm: Om systemkortet bara har två stift för att radera CMOS, placerar du en bygel på dem.

5. Sätt tillbaka kåpan på datorn och anslut nätsladden.
6. Starta om datorn och låt den vara på i ungefär tio sekunder. Stäng av datorn genom att trycka på strömbrytaren i ungefär fem sekunder. Då stängs datorn av.
7. Upprepa steg 1 till 3.
8. Flytta tillbaka bygeln till standardläget (stift 1 och 2).

Anm: Om systemkortet bara har två stift för att radera CMOS, tar du bort byglingen från dem.

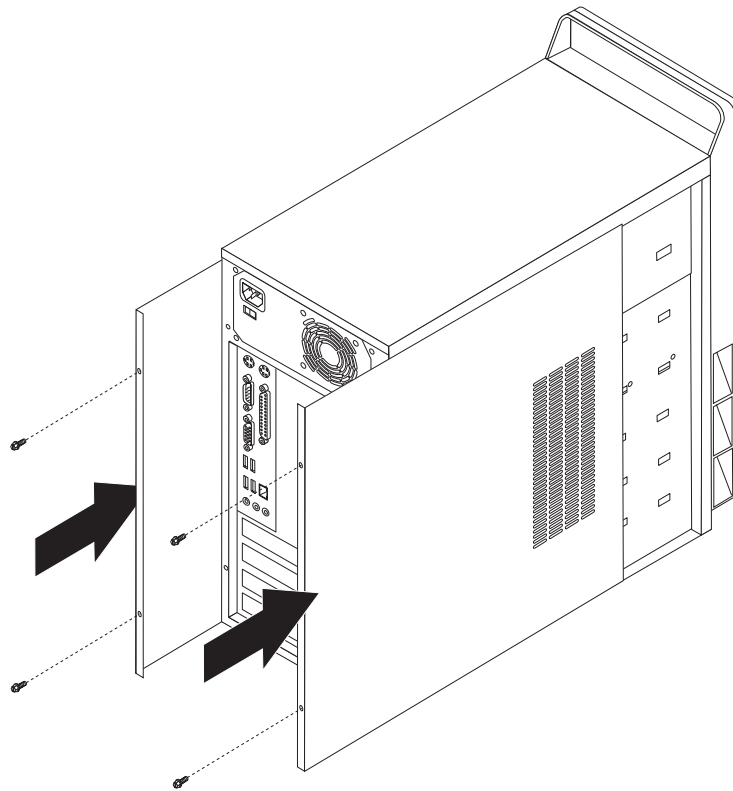
9. Sätt tillbaka kåpan på datorn och anslut nätsladden. Se "Sätta tillbaka kåpan och ansluta kablarna" på sidan 38.

Sätta tillbaka kåpan och ansluta kablarna

När alla tillbehör är installerade sätter du tillbaka alla delar du har tagit bort, sätter på kåpan och ansluter alla kablar och sladdar, även nätsladden och telefonledningar till modem. Du kan också behöva bekräfta den uppdaterade informationen i inställningsprogrammet för en del typer av tillbehör.

Så här sätter du tillbaka kåpan och ansluter kablarna till datorn:

1. Kontrollera att du har satt tillbaka alla delar på rätt sätt och att det inte finns några verktyg eller lösa skruvar kvar i datorn.
2. Ordna till de interna kablarna så att de inte sitter i vägen för kåpan.
3. Placera kåpan på ramen så att metallskenor längst upp och längst ned på kåpan hakar i ramen. Skjut sedan kåpan till stängt läge. Sätt i skruven som håller kåpan på plats.



4. Anslut alla externa kablar och nätsladdar till datorn. Se "Installera externa tillbehör" på sidan 16.
5. Information om hur du uppdaterar configurationen finns i Kapitel 5, "Använda inställningsprogrammet Setup Utility", på sidan 47.

Kapitel 4. Återställa program

Rescue and Recovery är ett program som hjälper användarna att återställa datorns data om det blir fel på datorns program- eller maskinvara. Om det blir fel på datorn kan du använda Rescue and Recovery och återställa innehållet på den primära hårddisken till ett tidigare sparat tillstånd. I det här kapitlet kan du bekanta dig med de återställningslösningar som Lenovo tillhandahåller.

Programmet Rescue and Recovery har två delar Rescue and Recovery i Windows-miljön och ett särskilt arbetsutrymme för Rescue and Recovery. Återställning kan startas från Windows eller från den särskilda arbetsmiljön som fungerar oberoende av Windows-operativsystemet.

Om du råkar ut för ett problem kan du använda återställningsverktygen från Windows eller från arbetsutrymmet i Rescue and Recovery och utföra någon av de två återställningsåtgärderna:

- Rädda filer
- Återställa systemet eller enskilda filer

I "Använda arbetsutrymmet i Rescue and Recovery" på sidan 41 finns anvisningar för de två återställningsåtgärderna.

I datorns inbyggda hjälpsystem finns mer information om hur du uppdaterar Rescue and Recovery. Information om hur du öppnar hjälpsystemet finns i "Access - Hjälp" på sidan 60. Följande information gäller Rescue and Recovery i Windows-miljön.

Skapa och använda återställningsskivor

Om datorn är utrustad med en CD- eller DVD-brännare kan du skapa en uppsättning produktåterställningsskivor. På så sätt kan du återställa innehållet på hårddisken till samma tillstånd som när datorn levererades från fabriken. Återställningsskivor är till nytta om du ska flytta datorn till en annan arbetsplats, sälja datorn, lämna datorn på återvinning eller som en sista lösning om datorn fortfarande inte går att använda efter att du provat andra metoder för återställning. Du bör skapa en uppsättning återställningsskivor så snart som möjligt.

Anm: Din licens för Microsoft Windows ger dig rätt att skapa en enda uppsättning återställningsskivor. Därför är det viktigt att du förvarar skivorna på ett säkert ställe när du skapat dem.

Så här skapar du återställningsskivor:

1. På skrivbordet i Windows klickar du på **Start, Alla program, Lenovo Care** och sedan på **Skapa återställningsmedier**.
2. Följ anvisningarna på skärmen.

Så här använder du återställningsskivorna:

Varning: När du återställer det fabriksinstallerade innehållet från återställningsskivorna, tas alla filer på hårddisken bort och ersätts av fabrikssystemet. Under återställningen får du möjlighet att föra över de filer som finns på hårddisken till andra medier innan data börjar raderas.

1. Sätt in skivan med Rescue and Recovery i CD- eller DVD-enheten.
2. Starta om datorn.
3. Efter ett ögonblick öppnas arbetsutrymmet i Rescue and Recovery.

Anm: Om arbetsutrymmet i Rescue and Recovery inte öppnas, kanske startenheden (CD- eller DVD-enheten) inte är rätt inställd i BIOS-startordningen. Mer information finns i "Ange en räddningsenhet i startordningen" på sidan 44.

4. Klicka på **Återställ systemet** i menyn Rescue and Recovery.
5. Följ anvisningarna på skärmen. Sätt i övriga återställningsskivor allteftersom du blir ombedd att göra det.

Anm: Efter det att du återställt hårddisken till fabrikkssystemet, kan du behöva installera om viss programvara och drivrutiner. Se "Använda arbetsutrymmet i Rescue and Recovery" på sidan 41 om du behöver detaljerad information.

Säkerhetskopiering och återställning

Med programmet Rescue and Recovery kan du säkerhetskopiera hela innehållet på hårddisken, inklusive operativsystemet, datafiler, program och personliga inställningar. Du kan välja var Rescue and Recovery ska lagra säkerhetskopian:

- på en skyddad del av hårddisken
- på en annan hårddisk i datorn
- på en extern USB-hårddisk
- på en nätverksenhet
- på inspelningsbara CD- eller DVD-skivor (CD- eller DVD-brännare krävs)

När du har säkerhetskopierat hårddisken, kan du välja mellan att återställa hela hårddiskinnehållet, återställa bara vissa filer eller återställa enbart Windows-operativsystemet och programmen.

Så här säkerhetskopierar du från Rescue and Recovery:

1. På skrivbordet i Windows klickar du på **Start, Alla program, Lenovo Care** och sedan på **Rescue and Recovery**. Programmet Rescue and Recovery öppnas.
2. I huvudfönstret i Rescue and Recovery klickar du på **Säkerhetskopiera hårddisken** och väljer sedan alternativ för säkerhetskopieringen.
3. Följ anvisningarna på skärmen.

Så här utför du en återställning från Rescue and Recovery:

1. På skrivbordet i Windows klickar du på **Start, Alla program, Lenovo Care** och sedan på **Rescue and Recovery**. Programmet Rescue and Recovery öppnas.
2. Klicka på ikonen **Återställ systemet från en säkerhetskopia** i programmets huvudfönster.
3. Följ anvisningarna på skärmen.

Se "Använda arbetsutrymmet i Rescue and Recovery" på sidan 41 för anvisningar om hur du återställer från arbetsutrymmet i Rescue and Recovery.

Använda arbetsutrymmet i Rescue and Recovery

Arbetsutrymmet i Rescue and Recovery finns på en skyddad och dold del av hårddisken som arbetar oberoende av Windows. På så sätt kan du utföra återställningar även om Windows inte kan startas. Du kan vidta följande återställningsåtgärder från arbetsutrymmet i Rescue and Recovery:

- **Återställa filer från hårddisken eller från en säkerhetskopia:** Med arbetsutrymmet i Rescue and Recovery kan du hitta filer på hårddisken och föra över dem till en nätverksenhet eller något annat skrivbart medium, t.ex. en USB-hårddisk eller en diskett. Den här lösningen är tillgänglig även om du inte säkerhetskopierat filerna eller om filerna ändrats efter den senaste säkerhetskopieringen. Du kan också rädda enskilda filer från en säkerhetskopia som gjorts med Rescue and Recovery och som finns på en lokal hårddisk, en USB-enhet eller en nätverksenhet.
- **Återställa hårddisken från en Rescue and Recovery-säkerhetskopia:** När du har skapat en säkerhetskopia med programmet Rescue and Recovery kan du återställa från arbetsutrymmet i Rescue and Recovery, även om det inte går att starta Windows.
- **Återställa hårddisken till fabrikkssystemet:** Från arbetsutrymmet i Rescue and Recovery kan du återställa hela innehållet på hårddisken till samma skick som när datorn levererades från fabriken. Om du har flera partitioner på hårddisken, kan du välja att återställa fabrikkssystemet till C: och lämna de andra partitionerna orörda. Eftersom arbetsutrymmet i Rescue and Recovery fungerar oberoende av Windows kan du återställa fabrikkssystemet även om du inte kan starta Windows.

Varning: Om du återställer hårddisken från en Rescue and Recovery-säkerhetskopia eller återställer hårddisken till fabrikkssystemet, raderas alla filer på den primära hårddiskpartitionen (vanligen enhetsbeteckning C) under återställningen. Gör kopior av viktiga filer om du kan. Om du inte kan starta Windows, kan du använda funktionen Rädda filer i arbetsutrymmet i Rescue and Recovery och kopiera filer från hårddisken till andra medier.

Så här startar du arbetsutrymmet i Rescue and Recovery:

1. Stäng av datorn.
2. Starta om datorn.
3. Tryck upprepade gånger på F11.
4. När du hör en ljudsignal eller ser en skärmbild med logotypen släpper du F11-tangenten.
5. Om du har valt och sparat ett Rescue and Recovery-lösenord, skriver du lösenordet när du blir tillfrågad. Arbetsutrymmet i Rescue and Recovery öppnas efter ett ögonblick.

Anm: Om arbetsutrymmet i Rescue and Recovery inte öppnas läser du "Lösa återställningsproblem" på sidan 42.

6. Gör något av följande:
 - Om du vill rädda filer från hårddisken eller från en säkerhetskopia klickar du på **Rädda filer** i Rescue and Recovery-menyn. Följ sedan anvisningarna på skärmen.
 - Om du vill återställa hårddisken från en Rescue and Recovery-säkerhetskopia, eller återställa hårddisken till fabrikkssystemet, klickar du på **Återställ systemet** i Rescue and Recovery-menyn. Följ sedan anvisningarna på skärmen.

Anm: Efter det att du återställt hårddisken till fabriksystemet, kan du behöva installera om viss programvara och drivrutiner. Läs följande kommentarer om du vill veta mer.

- Klicka på **Hjälp** om du vill veta mer om de andra funktionerna i arbetsutrymmet i Rescue and Recovery.

Anmärkningar:

1. När du har återställt en hårddisk till fabriksystemet, kanske du behöver installera om drivrutinerna till vissa enheter. Se "Återställa eller installera om drivrutiner" på sidan 44.
2. Vissa datorer levereras med Microsoft Office eller Microsoft Works förinstallerat. Om du behöver återställa eller installera om några tillämpningsprogram som hör till Microsoft Office eller Microsoft Works, måste du använda CD-skivan med *Microsoft Office* eller *Microsoft Works*. Dessa CD-skivor levereras bara med datorer som har Microsoft Office eller Microsoft Works förinstallerat.

Lösa återställningsproblem

Om du inte kan komma åt arbetsutrymmet i Rescue and Recovery eller Windows-miljön kan du göra följande:

- Använd räddningsmedierna (CD, DVD eller USB-hårddisk) till att starta arbetsutrymmet i Rescue and Recovery. Se "Skapa och använda räddningsmedier" om du behöver detaljerad information.
- Använd en räddningsdiskett och reparera arbetsutrymmet i Rescue and Recovery eller reparera en fil som krävs för att starta Windows-miljön. Se "Skapa och använda en räddningsdiskett" på sidan 43 om du behöver detaljerad information.
- Om du tänker återställa hårddisken till fabriksystemet kan du använda en uppsättning återställningsskivor. Se "Skapa och använda återställningsskivor" på sidan 39.

Du bör skapa en räddningsdiskett, räddningsmedier och en uppsättning återställningsskivor så snart som möjligt. Förvara dem på ett säkert ställe som en försiktighetsåtgärd.

Om du inte kan komma åt arbetsutrymmet i Rescue and Recovery eller Windows från räddningsmedierna, räddningsdisketten eller en uppsättning återställningsskivor, kanske räddningsenheten, en CD- eller DVD-enhet eller USB-hårddisk, inte är angiven som startenhet i BIOS-startordningen. Mer information finns i "Ange en räddningsenhet i startordningen" på sidan 44.

Skapa och använda räddningsmedier

Med hjälp av räddningsmedier i form av en CD-skiva eller USB-hårddisk kan du återställa datorn vid fel som gör att du inte kommer åt arbetsutrymmet i Rescue and Recovery från hårddisken.

Anm: Räddningsskivan, den första skivan av återställningsskivorna och skivorna med säkerhetskopior är startbara. Datorn kan startas med dem från alla typer av CD- eller DVD-enheter förutsatt att det inte är en DVD-RAM-skiva.

Så här skapar du räddningsmedier:

1. På skrivbordet i Windows klickar du på **Start, Alla program, Lenovo Care** och sedan på **Skapa återställningsmedier**.

2. Under **Räddningsmedier** väljer du den typ av räddningsmedier du ska skapa. Du kan skapa räddningsmedier på CD-skivor, en USB-hårddisk eller en intern hårddisk.
3. Klicka på OK.
4. Följ anvisningarna på skärmen.

Gör något av följande om du vill använda räddningsmedierna:

- Sätt in räddningsskivan och starta om datorn.
- Anslut USB-hårddisken till någon av datorns USB-portar och starta sedan datorn.

När räddningsskivan startar öppnas arbetsutrymmet i Rescue and Recovery. Hjälp för respektive funktion är tillgänglig från arbetsutrymmet i Rescue and Recovery. Om räddningsmediet inte startar, kan det bero på att räddningsenheten (CD-, DVD- eller USB-enheten) inte är rätt angiven i BIOS-startordningen. Mer information finns i "Ange en räddningsenhet i startordningen" på sidan 44.

Skapa och använda en räddningsdiskett

Om du inte kan starta arbetsutrymmet i Rescue and Recovery eller Windows kan du använda en räddningsdiskett och reparera arbetsutrymmet i Rescue and Recovery eller reparera en fil som krävs för att starta Windows-miljön. Du bör skapa en räddningsdiskett så snart som möjligt och förvara den på ett säkert ställe.

Så här skapar du en räddningsdiskett:

1. Starta datorn och operativsystemet.
2. Öppna en webbläsare och gå till följande webbadress:

<http://www.lenovo.com/think/support/site.wss/document.do?Indocid=MIGR-54483>

3. Sätt in en diskett i diskettenhet A. Informationen på disketten raderas och disketten formateras om.
4. Dubbelklicka på filen rnrrepair.exe. Räddningsdisketten skapas.
5. Ta ut disketten och sätt en etikett på den med namnet Räddningsdiskett.

Så här använder du räddningsdisketten:

1. Avsluta operativsystemet och stäng av datorn.
2. Sätt in räddningsdisketten i diskettenhet A.
3. Starta datorn och följ anvisningarna på skärmen.

Anm: Om reparationen avslutas utan något fel kan du komma åt arbetsutrymmet i Rescue and Recovery genom att upprepade gånger trycka ned och släppa upp F11-tangenten medan du startar om datorn. När du hör en ljudsignal eller ser en skärmbild med logotypen släpper du F11-tangenten. Du kommer också att kunna starta Windows-miljön när reparationen är klar.

Om ett felmeddelande visas under reparationen och denna inte kan slutföras, kan det vara något problem med den partition som innehåller arbetsutrymmet i Rescue and Recovery. Med hjälp av räddningsmediet kan du komma åt arbetsutrymmet i Rescue Recovery. Information om hur du skapar och använder räddningsmedier finns i "Skapa och använda räddningsmedier" på sidan 42.

Återställa eller installera om drivrutiner

Operativsystemet måste vara installerat på datorn innan du kan återställa eller installera drivrutiner. Se till att du har dokumentation och programskivor till enheten.

Drivrutiner till enheter som fabriksinstallerats finns på datorns hårddisk (vanligen enhet C) i katalogen SWTOOLS\drivers. Övriga drivrutiner finns på de skivor med programvara som följer med de enskilda enheterna.

De senaste drivrutinerna till enheter som fabriksinstallerats finns även på Internet på adressen <http://www.lenovo.com/support/>.

Så här installerar du om en drivrutin för en fabriksinstallerad enhet:

1. Starta datorn och operativsystemet.
2. Starta Utforskaren i Windows eller Den här datorn, så att du ser katalogstrukturen på hårddisken.
3. Öppna mappen C:\SWTOOLS.
4. Öppna mappen DRIVERS. I mappen DRIVERS finns flera undermappar som har namn efter olika enheter som är installerade i datorn (t.ex. AUDIO eller VIDEO).
5. Öppna den undermapp du behöver.
6. Installera om drivrutinen på något av följande sätt:
 - Titta i enhetsmappen efter en fil med namnet README, TEXT eller någon annan fil med filtillägget .TXT. Filen kan ha namn efter operativsystemet, t.ex. WIN98.TXT. I filen finns information om hur du installerar om drivrutinen.
 - Om undermappen innehåller en fil med tillägget .INF, kan du använda programmet Lägg till ny maskinvara (finns i Windows Kontrollpanelen). Det är inte alla drivrutiner som kan installeras om med detta program. När programmet Lägg till ny maskinvara frågar efter den drivrutin du vill installera, klickar du på **Diskett finns** och **Bläddra**. Välj sedan lämplig drivrutin från undermappen.
 - Leta efter filen SETUP.EXE i undermappen. Dubbelklicka på **SETUP.EXE** och följ anvisningarna på skärmen.

Ange en räddningsenhet i startordningen

Innan du startar Rescue and Recovery från en CD- eller DVD-skiva, USB-hårddisk eller annan extern enhet måste du först ändra startordningen i inställningsprogrammet Setup Utility.

Om du vill se eller ändra startordningen gör du följande:

1. Se till att datorn är avstängd. Tryck ned F1-tangenten och slå sedan på datorn.
2. När skärmbilden med logotypen visas eller du hör en serie ljudsignaler släpper du upp F1.
3. Skriv ditt lösenord om du blir tillfrågad om det.
4. Markera alternativet **Startup** på inställningsprogrammets huvudmeny genom att trycka på höger piltangent.
5. Ändra startordningen efter dina behov.
6. Tryck på **Esc** två gånger så kommer du tillbaka till huvudmenyn i inställningsprogrammet.

7. Markera **Save and exit the Setup Utility** genom att trycka på tangenten nedpil och tryck sedan på **Enter**.
8. När fönstret Setup Confirmation visas trycker du på **Enter**.
9. Datorn startar om.

Anm: Om du använder en extern enhet stänger du först av datorn innan du ansluter den externa enheten.

Mer information om inställningsprogrammet finns i Kapitel 5, "Använda inställningsprogrammet Setup Utility", på sidan 47.

Kapitel 5. Använda inställningsprogrammet Setup Utility

Inställningsprogrammet eller Setup Utility finns i datorns EEPROM (electrically erasable programmable read-only memory). I inställningsprogrammet kan du se och ändra datorns konfigurationsinställningar oavsett vilket operativsystem du använder. Operativsystemets inställningar kan dock åsidosätta eventuella liknande inställningar i inställningsprogrammet.

Starta inställningsprogrammet (Setup Utility)

Så här startar du inställningsprogrammet:

1. Om datorn är på måste du först avsluta operativsystemet och stänga av datorn.
2. Tryck på och släpp upp F1-tangenten upprepade gånger medan du startar datorn.

Anmärkningar:

- a. Om du har ett USB-tangentbord och inställningsprogrammet inte visas med den här metoden, trycker du ned och släpper upp F1-tangenten flera gånger medan du startar datorn, i stället för att hålla tangenten nedtryckt hela tiden.
- b. Om ett användar- eller administratörslösenord har valts och sparats, visas inte huvudmenyn i inställningsprogrammet förrän du har skrivit lösenordet. Mer information finns i "Använda lösenord".

Inställningsprogrammet kan också starta automatiskt när POST upptäcker att maskinvara har tagits bort eller att ny maskinvara har installerats på datorn.

Kontrollera och ändra inställningar

Inställningsprogrammets meny är en lista över alternativ för systemkonfigurering.

När du arbetar med inställningsprogrammets meny måste du använda tangentbordet. De tangenter som används för att utföra olika uppgifter visas längst ned på varje skärmbild.

Använda lösenord

Med hjälp av inställningsprogrammet Setup Utility kan du bestämma lösenord som förhindrar att obehöriga personer får tillgång till din dator och dess innehåll. Följande typer av lösenord är tillgängliga:

- Användarlösenord
- Administratörslösenord

Du behöver inte lägga in några lösenord alls för att använda datorn, men om du bestämmer dig för att använda lösenord, bör du läsa följande avsnitt.

Att tänka på i samband med lösenord

Lösenordet får vara högst tolv tecken långt och innehålla en kombination av tecknen a-z och 0-9. Av säkerhetsskäl är det en god idé att använda ett lösenord som inte är lätt att gissa. Följ de här reglerna för säkra lösenord:

- de är minst åtta tecken långa
- de innehåller minst en bokstav, en siffra och en symbol
- de innehåller minst en av de här symbolerna: , . / ` ` ; ' []
- blanktecken går också bra
- lösenord till Setup Utility och hårddiskarna är inte skiftberoende
- de är inte desamma som ditt namn eller användarnamn
- de är inte vanliga ord eller vanliga namn
- de skiljer sig markant från tidigare lösenord

Användarlösenord

Om det finns ett användarlösenord blir användaren uppmanad att skriva det varje gång datorn startas. Datorn kan inte användas förrän ett giltigt lösenord har skrivits på tangentbordet.

Administratörlösenord

Genom att lägga in ett administratörlösenord kan du hindra obehöriga från att ändra inställningar i inställningsprogrammet. Om du är ansvarig för underhållet av inställningarna i flera datorer kan det vara lämpligt att lägga in ett administratörlösenord.

När du valt och sparat ett administratörlösenord blir du tillfrågad om det varje gång du försöker starta inställningsprogrammet.

Om lösenord har valts och sparats för både användare och administratörer kan du skriva in något av dem. Om du ska ändra inställningar i inställningsprogrammet måste du ange lösenordet för administratör.

Lägga in, ändra och ta bort ett lösenord

Så här lägger du in, ändrar eller tar bort ett lösenord:

Anm: Lösenordet får vara högst tolv tecken långt och innehålla en kombination av tecknen A-Z, a-z och 0-9. Mer information finns i "Att tänka på i samband med lösenord".

1. Starta inställningsprogrammet (se Kapitel 5, "Använda inställningsprogrammet Setup Utility", på sidan 47).
2. Från inställningsprogrammets meny väljer du **Security**.
3. Välj **Set Passwords**. Läs informationen som visas till höger på skärmen.

Använda säkerhetsprofil för enheter

Genom att använda säkerhetsprofiler för enheter kan du aktivera och avaktivera åtkomst till följande enheter:

IDE controller	När detta alternativ är inställt på Disable , avaktiveras alla enheter som är anslutna till IDE-styrenheten (t.ex. hårddiskar eller CD-ROM-enheter) och de visas då inte i systemkonfigureringen.
Diskette Drive Access	När det här alternativet är inställt på Disable kan inte diskettenheten användas.
Diskette Write Protect	När alternativet är inställt på Enable hanteras alla disketter som om de vore skrivskyddade. Du kan läsa från disketten men inte skriva till den.

Så här ställer du in säkerhetsprofiler för olika enheter:

1. Starta inställningsprogrammet (se "Starta inställningsprogrammet (Setup Utility)" på sidan 47).
2. Från inställningsprogrammets meny väljer du **Security**.
3. Välj **Security Profile by Device**.
4. Markera önskade enheter och inställningar och tryck på Enter.
5. Gå tillbaka till inställningsprogrammets meny och välj **Exit** och därefter **Save Settings** eller **Save and exit the Setup Utility**.

Anm: Om du inte vill spara inställningarna väljer du **Exit the Setup Utility without saving**.

Välja startenheter

Om datorn inte startar som väntat från en enhet som CD-ROM, diskett eller hårddisk, kan du välja startenheter på något av följande sätt.

Välja en tillfällig startenheter

Följ de här anvisningarna om du vill kunna starta från valfri startenheter.

Anm: Det är inte alla CD-skivor, hårddiskar och disketter som är startbara.

1. Stäng av datorn.
2. Tryck ned F12 och håll tangenten nedtryckt medan du startar datorn. När menyn Startup Device Menu visas släpper du upp F12-tangenten.

Anm: Om du använder ett USB-tangentbord och menyn Startup Device inte visas med den här metoden, trycker du ned och släpper upp F12-tangenten flera gånger medan datorn startas, i stället för att hålla tangenten nedtryckt hela tiden.

3. Välj önskad startenheter på menyn Startup Device och tryck på Enter när du vill börja.

Anm: När du väljer en startenheter från menyn Startup Device ändras inte startordningen permanent.

Ändra startordningen för enheten

Om du vill se eller ändra den permanenta startordningen gör du följande:

1. Starta inställningsprogrammet (se "Starta inställningsprogrammet (Setup Utility)" på sidan 47).
2. Välj **Startup**.
3. Välj **Startup Sequence**. Läs informationen som visas till höger på skärmen.
4. Välj enheter och ordning för den primära startordningen, den automatiska startordningen och startordningen vid fel.
5. Välj **Exit** från inställningsprogrammets meny och sedan **Save Settings** eller **Save and exit the Setup Utility**.

Om du har ändrat inställningarna och vill återgå till de förinställda värdena väljer du **Load Default Settings** på avslutningsmenyn.

Avancerade inställningar

På vissa datormodeller finns inställningen Enable/Disable HyperThreading på menyn för avancerade inställningar. Inställningen kan endast användas med operativsystem som kan hantera HyperThreading (flertrådsteknik), exempelvis Microsoft Windows XP. HyperThreading är aktiverad som standard. Men om du väljer **Set Defaults** och använder något annat operativsystem än Windows XP, kan datorns prestanda försämrats. Avaktivera därför HyperThreading om du inte är helt säker på att ditt operativsystem kan hantera den funktionen.

Avsluta inställningsprogrammet (Setup Utility)

När du är klar med att kontrollera eller ändra inställningarna trycker du på Esc så kommer du tillbaka till inställningsprogrammets huvudmeny (du kan behöva trycka på Esc flera gånger). Om du vill spara de nya inställningarna väljer du **Save Settings** eller **Save and exit the Setup Utility**. Annars sparas inte ändringarna.

Kapitel 6. Uppdatera systemprogram

Det här kapitlet innehåller information om uppdatering av POST/BIOS och återställning efter fel när POST/BIOS uppdateras.

Använda systemprogram

Systemprogram är de grundläggande program som är inbyggda i datorn. De innefattar ett självttest (POST), BIOS (Basic Input/Output System) och ett inställningsprogram (Setup Utility). POST är en uppsättning test och procedurer som utförs varje gång du startar datorn. BIOS är ett programsnitt som översätter instruktioner från andra programsnitt till elektriska signaler som datorn kan tolka. I inställningsprogrammet kan du se och göra ändringar i datorns konfiguration och inställningar.

På datorns systemkort finns modulen EEPROM (electrically erasable programmable read-only memory), som ibland kallas flashminne. Du kan enkelt uppdatera POST, BIOS och inställningsprogrammet genom att starta datorn med en flashdiskett eller genom att köra ett speciellt uppdateringsprogram från operativsystemet.

Lenovo gör ibland ändringar och förbättringar av POST/BIOS. Allteftersom nya uppdateringar blir tillgängliga kan du hämta dem från Lenovos webbplats på adressen <http://www.lenovo.com>. Anvisningar om hur du använder uppdateringar av POST/BIOS finns i en textfil (.txt) som finns med de nedladdade filerna. För de flesta modeller kan du hämta antingen ett uppdateringsprogram för att skapa en flashdiskett för uppdatering av systemprogrammen eller ett uppdateringsprogram som kan köras från operativsystemet.

Anm: Du kan hämta en CD-avbildning som fungerar som startskiva (kallas för .iso-avbildning) och innehåller felsökningsprogram från webbadressen <http://www.lenovo.com>. Avbildningen är avsedd för datorer som inte har någon diskettenhet.

Uppdatera (flasha) BIOS från en diskett

Så här uppdaterar (flashar) du BIOS från en diskett:

1. Sätt in en diskett för uppdatering (flash) av systemprogram i diskettenheten. Uppdateringar av systemprogram finns på följande webbadress: <http://www.lenovo.com/support>.
2. Starta datorn. Om datorn är på måste du stänga av den och starta den igen. Uppdateringen börjar.
3. Följ anvisningarna på skärmen när du installerar uppdateringen.

Kapitel 7. Felsökning och diagnostik

I det här kapitlet beskrivs program för felsökning och testning. Om ditt datorproblem inte beskrivs här går du till Kapitel 8, "Information, hjälp och service", på sidan 59 där det finns information om andra felsökningsresurser.

Enkel felsökning

I följande tabell finns information som är till hjälp när du ska felsöka datorn.

Fel	Åtgärd
Datorn startar inte när du trycker på strömbrytaren.	<p>Kontrollera följande:</p> <ul style="list-style-type: none">• Nätsladden är ansluten till datorns baksida och till ett fungerande eluttag.• Om det finns en extra strömbrytare på datorns baksida kontrollerar du att den är påslagen.• Nätspänningslampan på datorns framsida lyser.• Spänningsomkopplaren är rätt inställd för ditt land. <p>Om felet kvarstår måste du lämna in datorn på service. I garanti- och säkerhetsinformationen som följde med datorn finns en telefonlista för service och support.</p>
Skärmbilden är tom.	<p>Kontrollera följande:</p> <ul style="list-style-type: none">• Bildskärmskabeln är ordentligt ansluten till baksidan på bildskärmen och till datorns baksida.• Bildskärmens nätsladd är ansluten till bildskärmen och till ett fungerande eluttag.• Bildskärmen är påslagen och reglagen för ljusstyrka och kontrast är rätt inställda,• Spänningsomkopplaren är rätt inställd för ditt land.• Bildskärmens signalkabel är ordentligt ansluten till bildskärmen och till datorns bildskärmsport. <p>Anm: Om datorn har två bildskärmsportar kontrollerar du att bildskärmen är ansluten till porten på AGP-kortet (om ett sådant är installerat) och inte till porten på systemkortets baksida. Mer information finns i "Ansluta datorn" på sidan 3.</p> <p>Om felet kvarstår måste du lämna in datorn på service. I garanti- och säkerhetsinformationen som följde med datorn finns en telefonlista för service och support.</p>
Tangentbordet fungerar inte. Datorn reagerar inte på tangenttryckningar.	<p>Kontrollera följande:</p> <ul style="list-style-type: none">• Datorn är påslagen.• Bildskärmen är påslagen och reglagen för ljusstyrka och kontrast är rätt inställda,• Tangentbordet är ordentligt anslutet till en port på datorns fram- eller baksida.• Inga tangenter har fastnat. <p>Om felet kvarstår måste du lämna in datorn på service. I garanti- och säkerhetsinformationen som följde med datorn finns en telefonlista för service och support.</p>

Fel	Åtgärd
Enhanced Performance USB-tangentbordet fungerar inte	<p>Kontrollera följande:</p> <ul style="list-style-type: none"> • Datorn är påslagen. • Tangentbordet är ordentligt anslutet till en USB-port på datorns fram- eller baksida. • Inga tangenter har fastnat. <p>Om felet kvarstår måste du lämna in datorn på service. I garanti- och säkerhetsinformationen som följde med datorn finns en telefonlista för service och support.</p>
Musen fungerar inte. Datorn reagerar inte på musrörelser.	<p>Kontrollera följande:</p> <ul style="list-style-type: none"> • Datorn är påslagen. • Musen är ordentligt ansluten till en musport på datorns fram- eller baksida. • Musen är ren. I "Rengöra musen" på sidan 56 finns mer information. <p>Om felet kvarstår måste du lämna in datorn på service. I garanti- och säkerhetsinformationen som följde med datorn finns en telefonlista för service och support.</p>
Operativsystemet startar inte.	<p>Kontrollera följande:</p> <ul style="list-style-type: none"> • Det finns inte någon diskett i diskettenheten. • Den primära startordningen innefattar startenheten (den enhet där operativsystemet är installerat). Oftast är operativsystemet installerat på hårddisken. Mer information finns i "Välja startenhet" på sidan 49. <p>Om felet kvarstår måste du lämna in datorn på service. I garanti- och säkerhetsinformationen som följde med datorn finns en telefonlista för service och support.</p>
Det hörs flera ljudsignaler innan datorn startar.	<p>Kontrollera att inga tangenter har fastnat.</p> <p>Om felet kvarstår måste du lämna in datorn på service. I garanti- och säkerhetsinformationen som följde med datorn finns en telefonlista för service och support.</p>

Felsökningsprogram

Med hjälp av felsökningsprogram kan du testa datorns maskinvarukomponenter och få information om operativsysteminställningar som kan orsaka maskinvarufel. Det finns två felsökningsprogram förinstallerade på datorn: PC-Doctor for Windows och PC-Doctor for DOS.

Anmärkningar:

1. Du kan hämta den senaste versionen av felsökningsprogrammen från <http://www.lenovo.com/support/>. Skriv datorns maskintyp i fältet **Use Quick Path** och klicka på **Go** så visas hämtningsbara filer som passar just din datormodell.
2. Om du inte kan identifiera och lösa problemet själv efter att ha kört PC-Doctor for Windows och PC-Doctor for DOS, sparar du och skriver ut loggfilerna från båda felsökningsprogrammen. Du behöver loggfilerna när du talar med Lenovos supporttekniker. (Loggfilen som skapas av PC-Doctor for Windows sparas automatiskt i C:\PCDR\DETAILED.TXT.)

PC-Doctor for Windows

PC-Doctor for Windows är ett felsökningsprogram som fungerar i hela Windows-operativsystemet. Med PC-Doctor for Windows kan du få information om symtom

och lösningar på datorproblem, kontakta Lenovos felsökningscenter, uppdatera drivrutiner och granska systeminformation.

Du öppnar PC-Doctor for Windows genom att klicka på **Start** på skrivbordet i Windows, välja **Alla program, PC-Doctor for Windows** och klicka på **PC-Doctor for Windows**. Följ anvisningarna på skärmen. Du hittar mer information om att köra felsökningsprogrammet i hjälpsystemet till PC-Doctor for Windows.

Om du fortfarande misstänker att det finns ett fel efter att ha kört PC-Doctor for Windows utan felangivelser, kör du PC-Doctor for DOS.

PC-Doctor for DOS

Felsökningsprogrammet PC-Doctor for DOS finns i arbetsutrymmet i Rescue and Recovery och fungerar oberoende av Windows-operativsystemet. Använd PC-Doctor for DOS om du inte kan starta Windows eller om du inte har kunnat hitta ett misstänkt fel med hjälp av PC-Doctor for Windows. Du kan köra PC-Doctor for DOS från en CD-avbildning eller från felsökningsdisketter som du har skapat. Du kan också köra PC-Doctor for DOS från arbetsutrymmet i Rescue and Recovery.

Anm: Se till att du skapar en CD-avbildning eller disketter för felsökning i den händelse du inte kan köra PC-Doctor for DOS från arbetsutrymmet i Rescue and Recovery.

Skapa en CD-avbildning för felsökningsändamål

Du kan hämta en CD-avbildning som fungerar som startskiva (kallas för .iso-avbildning) och innehåller felsökningsprogram från webbadressen <http://www.lenovo.com/support/>. När du hämtat avbildningen skapar du en CD-skiva med hjälp av ditt program för CD-bränning.

Om datorn inte har någon CD-brännare eller om du inte har tillgång till Internet läser du "Skapa felsökningsdisketter".

Skapa felsökningsdisketter

Skapa felsökningsdisketterna genom att hämta felsökningsprogrammet PC-Doctor for DOS från <http://www.lenovo.com/support/> och spara det på två tomma, formaterade disketter.

Om du inte har tillgång till Internet skapar du felsökningsdisketterna på följande sätt:

Anm: Du behöver ha en diskettenhet på datorn eller en ansluten USB-diskettenhet.

1. Avsluta operativsystemet och stäng av datorn.
2. Om du använder en USB-diskettenhet ansluter du den till datorn.
3. Tryck ned och släpp upp F11-tangenten upprepade gånger medan du startar datorn.
4. När du hör en ljudsignal eller ser en skärmbild med logotypen släpper du F11-tangenten. Arbetsutrymmet i Rescue and Recovery öppnas.

Anm: På vissa modeller startas Rescue and Recovery med Esc-tangenten.

5. I Rescue and Recovery väljer du **Skapa testskivor**.
6. Följ anvisningarna på skärmen.
7. När du blir tillfrågad matar du in en tom, formaterad diskett i diskettenheten och fortsätter att följa anvisningarna på skärmen.
8. När åtgärden är klar tar du ut disketten och klickar på **Avsluta**.

9. Mata in en annan tom, formaterad diskett i diskettenheten och fortsätt att följa anvisningarna på skärmen.
10. När åtgärden är klar tar du ut disketten och klickar på **Avsluta**.

Köra felsökningsprogram från CD-skivan eller disketterna

Så här kör du felsökningsprogrammet från en CD eller disketter som du har skapat:

1. Se till att datorn är avstängd.
2. Om du ska köra felsökningen från disketter i en USB-diskettenhet ansluter du USB-enheten.
3. Sätt in CD-skivan i den optiska enheten eller den första felsökningsdisketten i diskettenheten.
4. Starta om datorn.

Anm: Om felsökningsprogrammet inte startar är den optiska enheten eller diskettenheten kanske inte inställd som startbar enhet. I "Välja startenhet" på sidan 49 finns anvisningar om hur du ändrar startenhet.

5. När felsökningsprogrammet öppnas följer du anvisningarna på skärmen.

Anm: Om du kör felsökningsprogrammet från en diskett tar du ut den första disketten och sätter in den andra när du blir ombedd.

6. Kom ihåg att ta ut CD-skivan eller disketten från enheten när programmet avslutas.
7. Välj det felsökningstest som du vill köra. Tryck på F1-tangenten om du behöver mer hjälp.

Köra felsökningsprogram från arbetsutrymmet i Rescue and Recovery

Om du inte har skapat en CD-avbildning eller disketter för felsökningsändamål kan du köra felsökningsprogrammet PC-Doctor for DOS från arbetsutrymmet i Rescue and Recovery. Så här kör du felsökning från arbetsutrymmet i Rescue and Recovery:

1. Avsluta operativsystemet och stäng av datorn.
2. Tryck ned och släpp upp F11-tangenten upprepade gånger medan du startar datorn.
3. När du hör en ljudsignal eller ser en skärmbild med logotypen släpper du F11-tangenten. Arbetsutrymmet i Rescue and Recovery öppnas.

Anm: På vissa modeller startas Rescue and Recovery med Esc-tangenten.

4. I Rescue and Recovery väljer du **Felsök maskinvara**.
5. Följ anvisningarna på skärmen. Datorn startas om.
6. När datorn startas om öppnas felsökningsprogrammet automatiskt. Välj det felsökningstest som du vill köra. Tryck på F1-tangenten om du behöver mer hjälp.

Rengöra musen

I det här avsnittet finns anvisningar för rengöring av musen. Hur du går tillväga beror på om du har en optisk mus eller vanlig mus.

Optisk mus

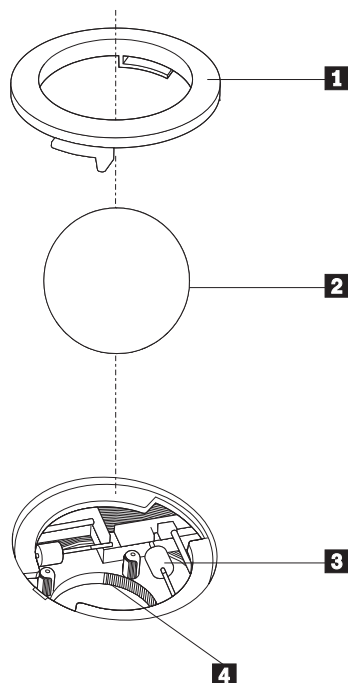
På en optisk mus styrs pekaren av en diod som avger ljus och en optisk sensor. Om pekaren inte rör sig med jämn hastighet på skärmen när du flyttar den optiska musen kan du behöva rengöra musen. Så här rengör du en optisk mus:

1. Stäng av datorn.
2. Koppla bort muskabeln från datorn.
3. Vänd på musen och granska linsen.
 - a. Om det finns någon fläck på linsen, rengör du försiktigt linsen med en bomullspinne.
 - b. Om det har kommit skräp på linsen blåser du försiktigt bort det.
4. Kontrollera underlaget som du använder musen på. Om musunderlaget har ett komplicerat mönster har den digitala signalprocessorn svårt att upptäcka förändringar i musens läge.
5. Anslut muskabeln till datorn igen.
6. Slå på datorn igen.

Icke-optisk mus

På en icke-optisk mus styrs pekaren av en kula. Om pekaren inte rör sig med jämn hastighet på skärmen när du flyttar musen kan du behöva rengöra musen. Så här rengör du en icke-optisk mus:

Anm: Din mus kan skilja sig något från musen som visas i bilden.



- 1** Låsring
- 2** Kula
- 3** Plasthjul
- 4** Kulhållare

Så här rengör du en mus med kula:

1. Stäng av datorn.

2. Koppla bort muskabeln från datorn.
3. Vänd musen upp och ned. Vrid låsringen **1** till upplåst läge så att du kan ta ut kulan.
4. Håll handen över låsringen och kulan **2**. Vänd på musen så att högersidan kommer uppåt och låsringen och kulan faller ned i handen.
5. Tvätta kulan i varmt tvålsvatten och torka den sedan med ett rent tygstycke.
6. Blås försiktigt bort damm och skräp från kulhållaren **4**.
7. Se efter om plasthjulen **3** inuti hållaren har blivit smutsiga. Ibland kan det bli en smutsrand tvärs över hjulen.
8. Om hjulen är smutsiga rengör du dem med en bomullspinne fuktad med isopropylalkohol. Vrid på hjulen med fingret och fortsätt att torka av dem tills all smuts är borta. Se efter att hjulen fortfarande är centrerade i sina kanaler.
9. Ta bort eventuella fibrer som bomullspinnen lämnat kvar på hjulen.
10. Sätt tillbaka kulan och låsringen. Vrid låsringen till låst läge.
11. Anslut muskabeln till datorn igen.
12. Slå på datorn igen.

Kapitel 8. Information, hjälp och service

Om du behöver hjälp, service eller teknisk assistans eller mer information om Lenovos produkter finns det en rad informationskällor till din hjälp.

Informationsresurser

I det här avsnittet finns information om hur du kommer åt användbara resurser för datorn.

Mapp med onlineböcker

I mappen Online Books finns böcker som hjälper dig att installera och använda datorn. Mappen Online Books är förinstallerad på datorn. För att kunna öppna böckerna behöver Internetanslutning. Förutom den *användarhandbok* som du läser är också *Anvisningar för byte av maskinvara* tillgänglig från mappen Online Books.

I *Anvisningar för byte av maskinvara* finns stegvisa anvisningar för hur du byter det som kallas för CRU-delar i datorn. CRU är en förkortning av Customer Replacement Units och är en beteckning på delar som användaren själv kan byta.

När du vill se en bok klickar du på **Start, Alla program, Online Books** och sedan på **Online Books**. Dubbelklicka på önskad bok för din datormodell. Böckerna är också tillgängliga på Lenovos webbplats på adressen <http://www.lenovo.com>.

Anmärkningar:

1. Böckerna är i PDF-format och kräver att programmet Adobe Acrobat Reader är installerat på datorn. Om du försöker öppna PDF-filen utan att Adobe Acrobat Reader är installerat i datorn visas ett meddelande och du får möjligheten att installera programmet.
2. Böckerna som är förinstallerade på datorn är tillgängliga på andra språk på Lenovos supportwebbplats på adressen <http://www.lenovo.com/support/>.
3. Om du vill installera en annan språkversion av Adobe Acrobat Reader kan du hämta hem den från Adobes webbplats på adressen <http://www.adobe.com>.

Lenovo Care

Programmet Lenovo Care ger tillgång till innovativa verktyg, tjänster och support som bidrar till att öka produktiviteten och minska tiden som går åt till att lösa datorproblem.

I programmet Lenovo Care kan du också hålla ordning på program och verktyg som du ofta använder. Här finns också:

- snabblänkar som är genvägar till verktyg för att utföra följande:
 - hantera multimedieprogram
 - starta säkerhetskopiering av data
 - starta Lenovo PC Support
 - granska viktig systeminformation
- öppna Resource Center, med support samlad på ett ställe för bland annat följande uppgifter:
 - systemåterställning genom klickning på en enda knapp

- automatiska uppdateringar
- återställning av prestanda
- enkel nätverksanslutning och -administration
- Meddelandecentralen med information om bland annat följande system- och supportfunktioner:
 - meddelanden om nya versioner av verktyg och drivrutiner
 - användbara tips

Starta Lenovo Care genom att klicka på **Start**, välja **Alla program, Lenovo Care** och klicka på **Lenovo Care**.

Access - Hjälp

I datorns hjälpsystem Access - Hjälp finns information som hjälper dig att komma igång med datorn, utföra grundläggande uppgifter, anpassa datorns inställningar efter egna önskemål, bygga ut och uppgradera samt felsöka datorn.

Öppna Access - Hjälp genom att klicka på **Start**, välja **Alla program, Lenovo Care** och klicka på **Access - Hjälp**. När Access - Hjälp öppnats väljer du önskat avsnitt på fliken Innehåll eller Index. Om du vill söka efter ett visst ord eller en fras går du till fliken Sök.

Garanti och säkerhet

Garanti- och säkerhetsinformationen som följde med datorn innehåller information om säkerhet, garantin, CRU-delar och övriga upplysningar. Mer information om CRU-delar finns i "Service" på sidan vi.

www.lenovo.com

På Lenovos webbplats (www.lenovo.com) finns en uppsjö av information och tjänster som hjälper dig att köpa, uppgradera och underhålla datorn. Du hittar den mest aktuella informationen om datorn på Lenovos webbplats. På webbplatsen www.lenovo.com kan du också göra följande:

- Handla bärbara och stationära datorer, bildskärmar, projektorer, uppgraderingar och tillbehör för datorn och utnyttja specialerbjudanden.
- Köpa fler tjänster, till exempel support för maskinvara, operativsystem, tillämpningsprogram, installation och konfigurering av nätverk samt anpassade installationer.
- Köpa uppgraderingar och utökade reparationstjänster för maskinvara.
- Hämta de senaste drivrutinerna och programuppdateringarna för din datormodell.
- Hämta onlinehandböcker till dina produkter.
- Läs Lenovos garantivillkor.
- Läs felsöknings- och supportinformation för din datormodell och andra produkter med support.
- Hitta telefonnummer till service och support i ditt land.
- Hitta en serviceleverantör nära dig.

Hjälp och service

Om du behöver hjälp med eller service för datorn finns det en rad informationskällor till din hjälp.

Använda dokumentationen och felsökningsprogrammen

Många datorproblem kan du lösa själv utan hjälp utifrån. Om du får problem med datorn går du till Kapitel 7, "Felsökning och diagnostik", på sidan 53. Information om fler resurser som är till hjälp vid felsökning av datorproblem hittar du i "Informationsresurser" på sidan 59.

Om du misstänker att det är något problem med programvaran läser du dokumentationen till operativsystemet eller tillämpningsprogrammet (handböcker, README-filer och direkthjälp).

De flesta datorer levereras med en uppsättning testprogram som du kan använda till att identifiera problem med maskinvaran. Anvisningar om hur du använder felsökningsprogrammen finns i "Felsökningsprogram" på sidan 54.

Med hjälp av felsökningsinformationen eller testprogrammen kan du ta reda på om du behöver andra eller uppdaterade drivrutiner eller program. Lenovo har webbplatser där du hittar den senaste tekniska informationen och även kan hämta drivrutiner och uppdateringar. Du kommer till de här sidorna genom att gå till <http://www.lenovo.com/support> och följa anvisningarna.

Ringa efter service

Om du inte lyckas lösa problemet själv kan du under garantitiden få hjälp och information via telefon av Customer Support Center. Under garantitiden har du tillgång till följande tjänster:

- **Felsökning** - Utbildad personal hjälper dig att avgöra om felet beror på maskinvaran och besluta om vad som behöver göras för att rätta till det.
- **Maskinvarureparationer** - Om felet beror på en maskinvaruprodukt som garantin gäller för, finns utbildad personal tillgänglig som kan ge rätt service.
- **Tekniska ändringar** - Ibland görs ändringar sedan produkten har sålts. Kontakta närmaste Lenovoåterförsäljare om du vill ha mer information om uppdateringar av maskinvaran.

Anm: Följande täcks inte av garantin:

- byte eller användning av delar som inte tillverkats för eller av Lenovo eller Lenovodelar utan garanti
- identifiering av orsaker till programfel
- konfigurering av BIOS vid installation eller uppgradering
- ändringar eller uppdateringar av drivrutiner
- installation och underhåll av operativsystem för nätverk
- installation och underhåll av program

Garantivillkoren finns i den garanti- och säkerhetsinformationen som följde med datorn. Behåll alltid inköpsbeviset så att du kan visa att du har rätt till garantiservice.

Om du vill se listan över telefonnummer till service och support i ditt land går du till webbadressen <http://www.lenovo.com/support/> och klickar på **Support phone list** eller tittar i den garanti- och säkerhetsinformation som följde med datorn.

Anm: Telefonnumren kan komma att ändras utan att detta meddelas i förväg. Om numret för ditt land eller din region inte finns med i listan kontaktar du din Lenovoåterförsäljare eller Lenovorepresentant.

Du bör om möjligt vara vid datorn när du ringer och ha följande information till hands:

- maskintyp och modellbeteckning
- serienumret på maskinvarukomponenterna
- en beskrivning av felet
- exakt innehåll i eventuella felmeddelanden
- maskin- och programvarans konfiguration

Använda andra tjänster

Om du reser med datorn eller flyttar den till ett land där din typ av bärbar eller stationär dator finns till försäljning, är datorn kanske berättigad till internationell garantiservice (International Warranty Service), vilket automatiskt ger dig rätt till garantiservice under hela garantiperioden. Service utförs av serviceleverantörer som har behörighet att utföra garantiservice.

Metoder och rutiner för denna service kan variera i olika länder och vissa tjänster kanske inte finns i alla länder. Internationell garantiservice tillhandahålls i verkstad, i form av inlämningservice eller service på plats, beroende på vilken serviceform som är tillgänglig i respektive land. I vissa länder kanske inte alla modeller av en viss maskintyp kan få service. I vissa länder kan avgifter och begränsningar gälla vid tiden för service.

Gå till <http://www.lenovo.com/support> och klicka på **Warranty** och följ anvisningarna på skärmen så kan du kontrollera om din dator är berättigad till internationell garantiservice (International Warranty Service). Där kan du också få se en lista över de länder där service är tillgänglig.

Om du vill ha information om teknisk hjälp eller om Service Pack för den förinstallerade Microsoft Windows-produkten kan du gå till Microsofts webbplats för support på adressen <http://support.microsoft.com/directory/> eller kontakta Customer Support Center. Vissa tjänster kan vara avgiftsbelagda.

Köpa tilläggstjänster

Under garantitiden och efter dess utgång kan du köpa tilläggstjänster, till exempel support för maskinvara samt för program, installation och konfigurering av nätverk, uppgraderad eller utökad reparationservice för maskinvara samt anpassningar av installationer. Tjänsternas tillgänglighet och benämning varierar från land till land. Du hittar mer information om tjänsterna på Lenovos webbplats: <http://www.lenovo.com>.

Bilaga A. Manuella modemkommandon

Den här bilagan innehåller kommandon för manuell programmering av modem.

Modemet kan ta emot kommandon när det är i kommandoläge. Modemet är automatiskt i kommandoläge tills du slår ett nummer och skapar en anslutning. Kommandon kan skickas till modem från en PC med kommunikationsprogram, eller från andra terminalenheter.

Alla kommandon som skickas till modem måste börja med **AT** och sluta med **ENTER**. Ett kommando kan skrivas med versaler eller gemener, men det går inte att blanda versaler och gemener. För att göra kommandoraden mer lättläst kan du lägga in blanktecken mellan kommandona. Om du utesluter en parameter från ett kommando som kräver en sådan motsvarar det att ange parametern **0**.

Exempel:

ATH [ENTER]

Anm: I följande tabeller är alla standardinställningar i **fet stil**.

Grundläggande AT-kommandon

Kommando		Funktion
A		Besvara inkommande samtal manuellt.
A/		Upprepa det senaste kommandot som utfördes. A/ ska inte föregås av AT eller följas av ENTER.
D_		0 - 9, A-D, # och *
	L	slå senast slagna nummer
	P	pulsval
		Anm. Pulsval kan inte användas i Australien, Nya Zeeland, Norge och Sydafrika.
	T	tonval
	W	invänta en andra kopplingston
	,	paus
	@	invänta fem sekunders tystnad
	!	flash
	;	återgå till kommandoläge efter uppringning
DS=n		Slå ett av de fyra telefonnummer (n=0-3) som lagrats i modems permanenta minne.
E_	E0	Kommandon körs utan eko
	E1	Kommandon körs med eko
+++		Skifttecken - Växla från dataläge till kommandoläge (kommandot T.I.E.S.)
H_	H0	Tvinga modem lägga på

Kommando		Funktion
	H1	Tvinga modemmet lyfta luren (gör upptaget) Anm. Kommandot H1 kan inte användas i Italien
I_	I0	Visa kod för produkt-ID
	I1	Fabriks-ROM kontrollsummetest
	I2	Internminnestest
	I3	ID inbyggd programvara
	I4	Reserverat ID
L_	L0	Låg högtalarvolym
	L1	Låg högtalarvolym
	L2	Medelhög högtalarvolym
	L3	Hög högtalarvolym
M_	M0	Intern högtalare avstängd
	M1	Intern högtalare på tills bärvåg avkänts
	M2	Intern högtalare alltid på
	M3	Intern högtalare på tills bärvåg avkänts och av under uppringning
N_		Endast inkluderad för kompatibilitet, har ingen effekt
O_	O0	Återgå till dataläge
	O1	Återgå till dataläge och initiera en återställning av utjämnare
P		Ange pulsval som standard
Q_	Q0	Modemet skickar svar
Sr?		Läs och visa värde i register r.
Sr=n		Lägg in värdet n (n = 0-255) i register r.
T		Ange tonval som standard
V_	V0	Siffersvar
	V1	Ordsvar
W_	W0	Rapportera endast DTE-hastighet
	W1	Rapportera linjehastighet, felkorrigeringsprotokoll och DTE-hastighet.
	W2	Rapportera endast DCE-hastighet
X_	X0	Hayes Smartmodem 300-kompatibla svar/ blind uppringning.
	X1	Samma som X0 plus ALL CONNECT-svar/ blind uppringning
	X2	Samma som X1 plus avkänning av kopplings-ton
	X3	Samma som X1 plus avkänning av upptaget/ blind uppringning
	X4	Avkänning av svars-, uppringnings- och upptagetsignaler
Z_	Z0	Återställ och hämta aktiv profil 0

Kommando		Funktion
	Z1	Återställ och hämta aktiv profil 1

Utökade AT-kommandon

Kommando		Funktion
&C_	&C0	Tvinga avkänning av bärvågssignal hög (PÅ)
	&C1	Starta CD när fjärrbärvåg finns
&D_	&D0	Modemet ignorerar DTR-signalen
	&D1	Modemet återgår till kommandoläge efter DTR-växling
	&D2	Modemet lägger på, återgår till kommandoläge efter DTR-växling
	&D3	Återställer modemmet efter DTR-växling
&F_	&F	Återkalla standardkonfiguration från fabriken
&G_	&G0	Avaktiverar kontrollton
	&G1	Avaktiverar kontrollton
	&G2	1800 Hz kontrollton
&K_	&K0	Avaktiverar flödeskontroll
	&K3	Aktivera RTS/CTS maskinvaruflödeskontroll
	&K4	Aktivera XON/XOFF programvaruflödeskontroll
	&K5	Aktivera transparent XON/XOFF flödeskontroll
	&K6	Aktivera både RTS/CTS och XON/XOFF flödeskontroll
&M_	&M0	Asynkron drift
&P_	&P0	USA-inställning för förhållandet mellan lur-av och lur-på
	&P1	Storbritannien och Hongkong, förhållande lur-av och lur-på
	&P2	Samma som inställningen &P0, men vid 20 pulser per minut
	&P3	Samma som inställningen &P1, men vid 20 pulser per minut
&R_	&R0	Reserverad
	&R1	CTS är i drift enligt flödeskontrollkrav
&S_	&S0	Tvinga DSR-signal hög (PÅ)
	&S1	DSR av i kommandoläge, på i online-läge
&T_	&T0	Avslutar pågående test
	&T1	Utför lokalt analogt loopback-test
	&T3	Utför lokalt digitalt loopback-test
	&T4	Bevilja begäran från fjärrmodem om digitalt loopback-test
	&T5	Avslå fjärrbegäran om digitalt loopback-test

Kommando		Funktion
	&T6	Utför fjärrtest: digitalt loopback
	&T7	Utför fjärrtest: digitalt loopback och självtest
	&T8	Utför lokalt analogt loopback-test och självtest
&V	&V0	Visar aktiva och lagrade profiler
	&V1	Visar statistik för senaste anslutning
&W_	&W0	Lagrar den aktiva profilen som Profil 0
	&W1	Lagrar den aktiva profilen som Profil 1
%E_	%E0	Avaktivera auto-återställning
	%E1	Aktivera auto-återställning
+MS?		Visar aktuella inställningar för Välj modulering
+MS=?		Visar en lista över alternativ som kan användas för Välj modulering
+MS=a,b,c,e,f		Välj modulering där: a=0, 1, 2, 3, 9, 10, 11, 12, 56, 64, 69; b=0-1; c=300-56000; d=300- 56000; e=0-1; och f=0-1. A, b, c, d, e, f standard= 12, 1, 300, 56000, 0, 0 . Parameter "a" anger önskat moduleringsprotokoll där: 0=V.21, 1=V.22, 2=V.22bis, 3=V.23, 9=V.32, 10=V.32bis, 11=V.34, 12=V.90,K56Flex,V.34.....,56=K 56Flex, V.90,V.34....., 64=Bell 103 och 69=Bell 212. Parameter "b" anger automode-funktioner där: 0=automode avaktiverat, 1= automode aktiverat med V.8/V.32 Annex A. Parameter "c" anger minsta anslutningsdatahastighet (300- 56000). Parameter "d" anger högsta anslutningshastighet(300-56000); Parameter "e" anger codec-typ (0= Law och 1=A-Law). Parameter "f" anger "robbed bit" signalavkänning (0=avkänning avaktiverad 1=avkänning aktiverad)

MNP/V.42/V.42bis/V.44-kommandon

Kommando		Funktion
%C_	%C0	Avaktivera MNP Klass 5 och V.42bis datakomprimering
	%C1	Aktivera endast MNP Klass 5 datakomprimering
	%C2	Aktivera endast V.42bis datakomprimering
	%C3	Aktivera MNP Klass 5 och V.42bis datakomprimering
&Q_	&Q0	Endast direkt datalänk (samma som \N1)
	&Q5	V.42 datalänk med fallback-alternativ
	&Q6	Endast normal datalänk (samma som \N0)
+DS44=0, 0		Avaktivera V.44
+DS44=3, 0		Aktivera V.44
+DS44?		Aktuella värden
+DS44=?		Lista över värden som kan användas

Fax Klass 1-kommandon

+FAE=n	Data/Fax autosvar
+FCLASS=n	Serviceklass
+FRH=n	Ta emot data med HDLC-inramning
+FRM=n	Ta emot data
+FRS=n	Ta emot tystnad
+FTH=n	Överför data med HDLC-inramning
+FTM=n	Överför data
+FTS=n	Avbryt överföring och vänta

Fax Klass 2 kommandon

+FCLASS=n	Serviceklass.
+FAA=n	Adaptivt svar.
+FAXERR	Faxfelvärde.
+FBOR	Fas C databitordning.
+FBUF?	Buffertstorlek (skrivskyddad).
+FCFR	Ange bekräftelse på att ta emot.
+FCLASS=	Serviceklass.
+FCON	Svar från faksimilanslutning.
+FCIG	Ställ in identifiering för avfrågningsstation.
+FCIG:	Rapportera identifiering för avfrågningsstation.
+FCR	Kapacitet att ta emot.
+FCR=	Kapacitet att ta emot.
+FCSI:	Rapportera ID för uppringd station.
+FDCC=	Parametrar för DCE-kapacitet.
+FDCS:	Rapportera aktuell session.
+FDCS=	Resultat för aktuell session.
+FDIS:	Rapportera fjärrkapacitet.
+FDIS=	Aktuella sessionsparametrar.
+FDR	Påbörja eller fortsatt fas C ta emot data.
+FDT=	Dataöverföring.
+FDTC:	Rapportera kapacitet för avfrågningsstation.
+FET:	Svar från Post page-meddelande.
+FET=N	Överför sidinterpunktion.
+FHNG	Avsluta samtal med status.
+FK	Avsluta session.
+FLID=	Lokal ID-sträng.
+FLPL	Dokument för avfrågning.
+FMDL?	Identifiera modell.
+FMFR?	Identifiera tillverkare.

+FPHCTO	Fas C timeout.
+FPOLL	Indikerar avfrågningsförfrågan.
+FPTS:	Sidöverföringsstatus.
+FPTS=	Sidöverföringsstatus.
+FRECV?	Identifiera revision.
+FSPT	Aktivera avfrågning.
+FTSI:	Rapportera ID för sändande station.

Röstkommandon

#BDR	Välj baud-hastighet
#CID	Aktivera nummerpresentation och rapporteringsformat
#CLS	Välj data, fax eller röst/audio
#MDL?	Identifiera modell
#MFR?	Identifiera tillverkare
#REV?	Identifiera revisionsnivå
#TL	Ljudutmatning, överföringsnivå
#VBQ?	Fråga buffertstorlek
#VBS	Bitar per sampel (ADPCM eller PCM)
#VBT	Timer för ljudsignal
#VCI?	Identifiera kompressionsmetod
#VLS	Välj röstlinje
#VRA	Timer för Återuppringning slutar
#VRN	Timer för Återuppringning kom inte
#VRX	Läge för att ta emot röst
#VSDB	Tuner för att ta bort tystnad
#VSK	Buffer skid-inställning
#VSP	Tystnadsavkänningsperiod
#VSR	Val av avsökningshastighet
#VSS	Tuner för att ta bort tystnad
#VTD	Kapacitet för DTMF-tonrapport
#VTM	Aktivera placering av tidsberäkningsmarkering
#VTS	Generera tonsignaler
#VTX	Röstöverföringsläge

Anmärkning för användare i Schweiz:

Om taxsignalen för telefonlinjen från Swisscom inte är frånkopplad kan modemfunktionen försämras. Försämringen kan upphävas med ett filter med följande specifikationer:

Telekom PTT SCR-BE
Taximpulssperrfilter - 12 kHz
PTT Art. 444.112.7
Bakom 93.0291.Z.N

Bilaga B. Övrig information

Lenovo kanske inte erbjuder de produkter, tjänster eller funktioner som beskrivs i det här dokumentet i alla länder. Ta kontakt med närmaste Lenovoåterförsäljare om du vill veta vilka produkter och tjänster som finns där du bor. Hänvisningar till Lenovos produkter (produkter innefattar även program och tjänster) betyder inte att bara Lenovos produkter får användas. Förutsatt att intrång i Lenovos immateriella eller andra skyddade rättigheter inte sker, får funktionellt likvärdiga produkter, program eller tjänster användas i stället för motsvarande produkt från Lenovo. Det är dock användarens skyldighet att utvärdera och kontrollera funktionen hos produkter, program och tjänster som inte kommer från Lenovo.

Lenovo kan ha patent eller ha ansökt om patent på produkter som nämns i detta dokument. Dokumentet ger ingen licens till sådana patent. Skriftliga frågor om licenser kan skickas till:

*Lenovo (United States), Inc.
500 Park Offices Drive, Hwy. 54
Research Triangle Park, NC 27709
USA
Attention: Lenovo Director of Licensing*

LENOVO GROUP LTD. TILLHANDAHÅLLER DENNA PUBLIKATION I BEFINTLIGT SKICK UTAN GARANTIER AV NÅGOT SLAG, SÅVÄL UTTRYCKTA SOM UNDERFÖRSTÅDDA, INKLUSIVE, MEN INTE BEGRÄNSAT TILL UNDERFÖRSTÅDDA GARANTIER AVSEENDE INTRÅNG I UPPHOVSRÄTT, PUBLIKATIONENS ALLMÄNNA BESKAFFENHET ELLER LÄMPLIGHET FÖR ETT VISST ÄNDAMÅL. I vissa länder är det inte tillåtet att undanta vare sig uttalade eller underförstådda garantier, vilket innebär att ovanstående kanske inte gäller.

Informationen kan innehålla fel av teknisk eller typografisk natur. Informationen uppdateras regelbundet och ändringarna införs i nya utgåvor. Lenovo kan komma att göra förbättringar och ändringar i produkterna och programmen som beskrivs i publikationen.

De produkter som beskrivs i det här dokumentet är inte avsedda för användning vid transplantationer eller andra livsuppehållande tillämpningar där försämrade funktion kan leda till personskada eller dödsfall. Den information som finns i det här dokumentet varken påverkar eller ändrar Lenovos produktspecifikationer och garantier. Ingenting i detta dokument utgör en uttrycklig eller underförstådd licens eller indemnitetsförklaring under Lenovos eller annan parts immateriella rättigheter. All information i dokumentet har erhållits i specifika miljöer och är avsedd som en illustration. Resultaten i andra operativmiljöer kan variera.

Lenovo förbehåller sig rätten att fritt använda och distribuera användarnas synpunkter.

Hänvisningarna till andra webbplatser än Lenovos egna görs endast i informationssyfte och Lenovo ger inga som helst garantier beträffande dessa platser. Material som finns på dessa webbplatser ingår inte i materialet som hör till denna produkt och användning av dessa webbplatser sker på kundens eget ansvar.

Alla prestandauppgifter som omnämns här har tagits fram i en kontrollerad miljö. Resultaten i andra operativmiljöer kan variera något. Vissa mätningar har gjorts på

system under utveckling och det finns ingen garanti att dessa mätresultat kommer att bli desamma på allmänt tillgängliga system. Dessutom har vissa mätningar uppskattats genom extrapolering. De faktiska resultaten kan variera. Användare som läser dokumentet bör kontrollera tillämpliga data för sin specifika miljö.

Information om funktioner för tv

Följande gäller modeller som har en fabriksinstallerad funktion för att visa information från datorn på en tv.

I denna produkt ingår upphovsrättsligt skyddad teknik som bygger på metoder som är skyddade av amerikanska patent och andra immateriella rättigheter som innehas av Macrovision Corporation m.fl. Användning av denna upphovsrättsligt skyddade teknik kräver tillstånd av Macrovision Corporation och gäller enbart för hemmabruk och annan begränsad visning, utom i de fall Macrovision Corporation har gett tillstånd till annat. Dekonstruktion eller annan disassemblering är förbjuden.

Varumärken

Följande är varumärken som tillhör Lenovo i USA och/eller andra länder:

- Lenovo
- Lenovo Care
- Rescue and Recovery

Wake on LAN är ett varumärke som tillhör International Business Machines Corporation i USA och/eller andra länder.

Microsoft och Windows är varumärken som tillhör Microsoft Corporation i USA och/eller andra länder.

Intel, Celeron, Core och Pentium är varumärken som tillhör Intel Corporation i USA och/eller andra länder.

Linux är ett varumärke som tillhör Linus Torvalds i USA och/eller andra länder.

Andra namn på företag, produkter eller tjänster kan vara varumärken eller andra näringskännetecken som tillhör andra.

Index

A

Access - Hjälp 60
AGP-port 18
antivirusprogram, uppdatera 9
använda
 lösenord 47
 Setup Utility 47
arbetsmiljö 14
avsluta inställningsprogrammet 50

B

batteriets placering 21
beskrivning av kontakterna 19
BIOS, uppdatera (flasha) 51
byta batteri 35

C

CD-avbildning för felsökning
 körs 56
 skapa 55
Customer Support Center 61

D

dator
 ansluta 3
 starta datorn 8
 stänga av 9
drivrutiner 20
 installera 44
 återställa 44

E

enheter
 CD 15
 DVD 15
 enhetsfack 13, 27
 hårddisk 15
 installera 29
 interna 12, 26
 specifikationer 27
 utbytbara medier 26
Ethernetport 18, 19

F

felsökning 53
 Arbetsutrymmet i Rescue and Recovery 56
 CD-avbildning 8, 55, 56
 disketter 8, 55, 56
 PC-Doctor for DOS 54, 55
 PC-Doctor for Windows 54
 program 54, 61
felsökningsdisketter
 körs 56

felsökningsdisketter (*forts*)
 skapa 55
fysiska specifikationer 14

G

garantiinformation 60
grafik, system 12

H

hjälp och service 60

I

icke-optisk mus 57
in- och utmatning
 funktioner 13
informationsresurser 59
installera
 operativsystem 9
 program 8
installera tillbehör
 interna enheter 29
 kort 25
 minne 24
 minnesmoduler 24
 säkerhetsfunktioner 34
inställningsprogram 47

K

kablar, ansluta 38
komponenternas placering 21
kort
 installera 25
 kortplatser 25
 PCI (Peripheral Component Interconnect) 15
kåpa
 byta 38
 ta av 20

L

Lenovo Care 59
Lenovos webbplats 60
linjeingång för ljud 18, 19
linjeutgång för ljud 18, 19
ljud, system 12
lösenord
 användare 48
 för administratör 48
 glömt eller förlorat 37
 lägga in, ändra, ta bort 48
 synpunkter 48
 ta bort 37

M

- manuella modemkommandon 63
- Mapp med onlineböcker 59
- mikrofongång 18, 19
- minne
 - dual inline memory modules (DIMM-moduler) 24
 - installera 24
 - system 24
- minnesmoduler, installera 24
- modemkommandon
 - Fax Klass 1 67
 - Fax Klass 2 67
 - Grundläggande AT 63
 - MNP/V.42/V.42bis/V.44 66
 - Röst 68
 - Utökade AT 65
- mus, rengöra
 - icke-optisk 57
 - optisk mus 57
- musport 18, 19

O

- operativsystem
 - installera 9
 - uppdatera 9
- optisk mus 57
- ordna din arbetsplats 1

P

- parallellport 18, 19
- PCI-port 18
- Port för VGA-bildskärm 18
- power-on self-test (POST) 51
- program
 - installera 8
 - återställa 39

R

- Rescue and Recovery 39
 - arbetsutrymme 41
 - säkerhetskopiera 40
 - återställa 40
- Reservdelar som kunden själv kan byta ut (CRU) 60
- räddningsdiskett 43
- räddningsmedier 42

S

- serieport 18, 19
- Setup Utility
 - startordning 44
- spänningsomkopplare 18
- startordning, räddningsenhet 44
- strömförsörjning
 - Förberedd för ACPI (Advanced Configuration and Power Interface) 13
 - Förberedd för APM (Advanced Power Management) 13
 - slå på 8
 - stänga av datorn 9
- strömkontakt 18
- systemkort
 - identifiera delar 21

- systemkort (*forts*)
 - kontakter 22, 23
 - minne 15, 22, 23, 24
 - placering 22, 23
- systemprogram 51
- säkerhet
 - funktioner 13, 34
- säkerhetsinformation v
- sätta tillbaka kåpan 38

T

- ta av kåpan 20
- tangentbordsport 18, 19
- tillbehör
 - externa 14
 - interna 15
 - tillgängliga 14

U

- uppdatera
 - (flasha) BIOS 51
 - antivirusprogram 9
 - operativsystem 9
- uppdatera systemprogram 51
- USB-portar 18, 19

V

- varumärken 72
- välja
 - startenhet 49
 - tillfällig startenhet 49

Å

- återställa program 39
- återställningsproblem 42
- återställningsskivor 39

Ä

- ändra
 - startordning 50

Ö

- övrig information 71

lenovo

PN: 41X8084

(1P) P/N: 41X8084

