



## Οδηγός αντικατάστασης υλικού εξοπλισμού Lenovo 3000 J Series



Τύποι 7387, 7388, 7389, 7393, 7394, 7395



***lenovo***

Lenovo 3000 J Series

**Πρώτη έκδοση (Ιούλιος 2006)**

**© Copyright Lenovo 2005, 2006.**

**Portions © Copyright International Business Machines Corporation 2005.**

**Με την επιφύλαξη παντός δικαιώματος.**

---

## Περιεχόμενα

<b>Επισκόπηση</b> . . . . .	<b>v</b>	Αφαίρεση του καλύμματος . . . . .	7
Πληροφορίες σχετικά με την ασφάλεια . . . . .	v	Αντικατάσταση κάρτας μνήμης . . . . .	8
Πρόσθετοι πόροι πληροφοριών . . . . .	v	Αντικατάσταση κάρτας PCI . . . . .	9
Απαραίτητα εργαλεία . . . . .	v	Αντικατάσταση του πληκτρολογίου . . . . .	11
Χειρισμός συσκευών ευαίσθητων στο στατικό ηλεκτρισμό . . . . .	vi	Αντικατάσταση του ποντικιού . . . . .	11
		Ολοκλήρωση της αντικατάστασης υλικού εξοπλισμού . . . . .	12
<b>Κεφάλαιο 1. Θέσεις</b> . . . . .	<b>1</b>	<b>Παράρτημα. Σημειώσεις</b> . . . . .	<b>15</b>
Εντοπισμός υποδοχών στην πρόσοψη του υπολογιστή . . . . .	1	Σημείωση σχετικά με την έξοδο τηλεόρασης . . . . .	16
Εντοπισμός υποδοχών στο πίσω μέρος του υπολογιστή . . . . .	2	Εμπορικά σήματα . . . . .	16
Εντοπισμός εξαρτημάτων . . . . .	3		
Αναγνώριση εξαρτημάτων στην πλακέτα συστήματος . . . . .	4		
<b>Κεφάλαιο 2. Αντικατάσταση υλικού εξοπλισμού</b> . . . . .	<b>7</b>		



---

## Επισκόπηση

Ο συγκεκριμένος οδηγός μπορεί να χρησιμοποιηθεί από πελάτες που επιθυμούν να αντικαταστήσουν "Μονάδες αντικαθιστώμενες από τον πελάτη" (Customer Replaceable Units - CRU). Σε αυτό το έγγραφο οι μονάδες CRU θα αναφέρονται ως εξαρτήματα.

Σε αυτό τον οδηγό δεν περιλαμβάνονται διαδικασίες αντικατάστασης για όλα τα εξαρτήματα. Θεωρείται δεδομένο ότι η αντικατάσταση καλωδίων, διακοπών και ορισμένων μηχανικών εξαρτημάτων μπορεί να πραγματοποιηθεί από εκπαιδευμένο προσωπικό χωρίς να υπάρχει ανάγκη για αναλυτικές πληροφορίες.

Ο οδηγός περιέχει οδηγίες για την αντικατάσταση των ακόλουθων εξαρτημάτων:

**Σημείωση:** Χρησιμοποιήστε μόνο εξαρτήματα που παρέχονται από τη Lenovo™.

- Κάρτα μνήμης
- Κάρτα PCI
- Πληκτρολόγιο
- Ποντίκι

---

## Πληροφορίες σχετικά με την ασφάλεια

Μην ανοίξετε τον υπολογιστή και μην επιχειρήσετε οποιαδήποτε επισκευή πριν διαβάσετε τις "Σημαντικές πληροφορίες ασφάλειας" στον *Οδηγό ασφάλειας και εγγύησης* που συνοδεύει τον υπολογιστή. Για να αποκτήσετε ένα αντίγραφο του *Οδηγού ασφάλειας και εγγύησης* επισκεφτείτε την ιστοσελίδα <http://www.lenovo.com/support>.

---

## Πρόσθετοι πόροι πληροφοριών

Αν έχετε πρόσβαση στο Internet, μπορείτε να βρείτε τις τελευταίες πληροφορίες για τον υπολογιστή σας στο World Wide Web.

Μπορείτε να βρείτε τις ακόλουθες πληροφορίες:

- Οδηγίες για την αφαίρεση και εγκατάσταση Μονάδων Αντικαθιστώμενων από τον Πελάτη (Customer Replaceable Units - CRU)
- Αρχεία βίντεο σχετικά με την αφαίρεση και εγκατάσταση Μονάδων Αντικαθιστώμενων από τον Πελάτη (Customer Replaceable Units - CRU)
- Δημοσιεύσεις
- Πληροφορίες για την αντιμετώπιση προβλημάτων
- Πληροφορίες για εξαρτήματα
- Προγράμματα οδήγησης και άλλα προγράμματα προς μεταφόρτωση
- Διασυνδέσεις με άλλες χρήσιμες πηγές πληροφοριών
- Λίστα τηλεφώνων υποστήριξης

Αυτές οι πληροφορίες βρίσκονται στην ιστοσελίδα <http://www.lenovo.com/support>.

---

## Απαραίτητα εργαλεία

Για να αντικαταστήσετε ορισμένα εξαρτήματα του υπολογιστή σας, θα χρειαστείτε κατασαβίδι με επίπεδη μύτη ή κατασαβίδι τύπου Phillips. Για ορισμένα εξαρτήματα ίσως χρειαστείτε περισσότερα εργαλεία.

---

## Χειρισμός συσκευών ευαίσθητων στο στατικό ηλεκτρισμό

Ο στατικός ηλεκτρισμός, παρότι είναι ακίνδυνος για τους ανθρώπους, μπορεί να προκαλέσει σοβαρές βλάβες στα λειτουργικά μέρη και τα εξαρτήματα του υπολογιστή.

Κατά την αντικατάσταση ενός εξαρτήματος, *μην ανοίξετε τη συσκευασία προστασίας από στατικό ηλεκτρισμό η οποία περιέχει το νέο εξάρτημα μέχρι να αφαιρέσετε το ελαττωματικό εξάρτημα από τον υπολογιστή και να είστε έτοιμοι να εγκαταστήσετε το νέο εξάρτημα.*

Όταν μεταχειρίζεστε εξαρτήματα και άλλα λειτουργικά μέρη του υπολογιστή, να λαμβάνετε τις ακόλουθες προφυλάξεις για να αποφύγετε την πρόκληση ζημιάς από στατικό ηλεκτρισμό:

- Περιορίστε τις κινήσεις σας. Οι κινήσεις μπορούν να προκαλέσουν τη συσσώρευση στατικού ηλεκτρισμού γύρω σας.
- Να χειρίζεστε πάντα τα εξαρτήματα και άλλα λειτουργικά μέρη με προσοχή. Πιάνετε τις κάρτες, τις πλακέτες συστήματος, τους μικροεπεξεργαστές και τις κάρτες μνήμης από τις άκρες. Ποτέ μην αγγίζετε εκτεθειμένα κυκλώματα.
- Μην αφήνετε άλλους να αγγίζουν τα εξαρτήματα και άλλα λειτουργικά μέρη.
- Πριν εγκαταστήσετε ένα νέο εξάρτημα, ακουμπήστε την προστατευτική συσκευασία του σε ένα μεταλλικό κάλυμμα θύρας ή σε άλλη άβαφη μεταλλική επιφάνεια του υπολογιστή για τουλάχιστον δύο δευτερόλεπτα. Με τον τρόπο αυτό μειώνεται ο στατικός ηλεκτρισμός στη συσκευασία και στο σώμα σας.
- Αν είναι δυνατό, εγκαταστήστε το εξάρτημα αμέσως μόλις το αφαιρέσετε από τη συσκευασία, χωρίς να το ακουμπήσετε πουθενά. Αν αυτό δεν είναι δυνατό, τοποθετήστε την προστατευτική συσκευασία σε μια λεία και επίπεδη επιφάνεια και τοποθετήστε το εξάρτημα επάνω της.
- Μην τοποθετήσετε το εξάρτημα επάνω στο κάλυμμα του υπολογιστή ή σε άλλη μεταλλική επιφάνεια.



---

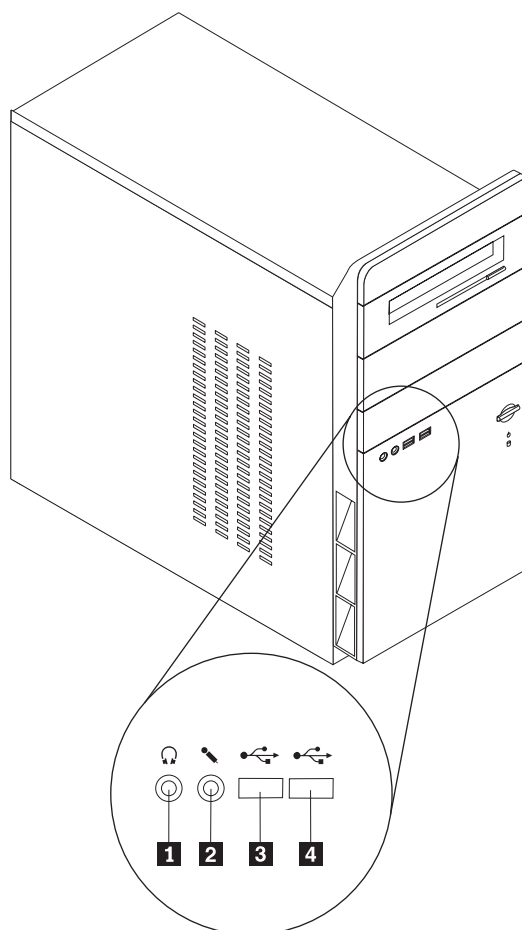
## Κεφάλαιο 1. Θέσεις

Σε αυτό το κεφάλαιο παρέχονται εικόνες οι οποίες θα σας βοηθήσουν να εντοπίσετε τις υποδοχές, τα στοιχεία ελέγχου και τα εξαρτήματα του υπολογιστή. Για πληροφορίες σχετικά με την αφαίρεση του καλύμματος, ανατρέξτε στην ενότητα “Αφαίρεση του καλύμματος” στη σελίδα 7.

---

### Εντοπισμός υποδοχών στην πρόσοψη του υπολογιστή

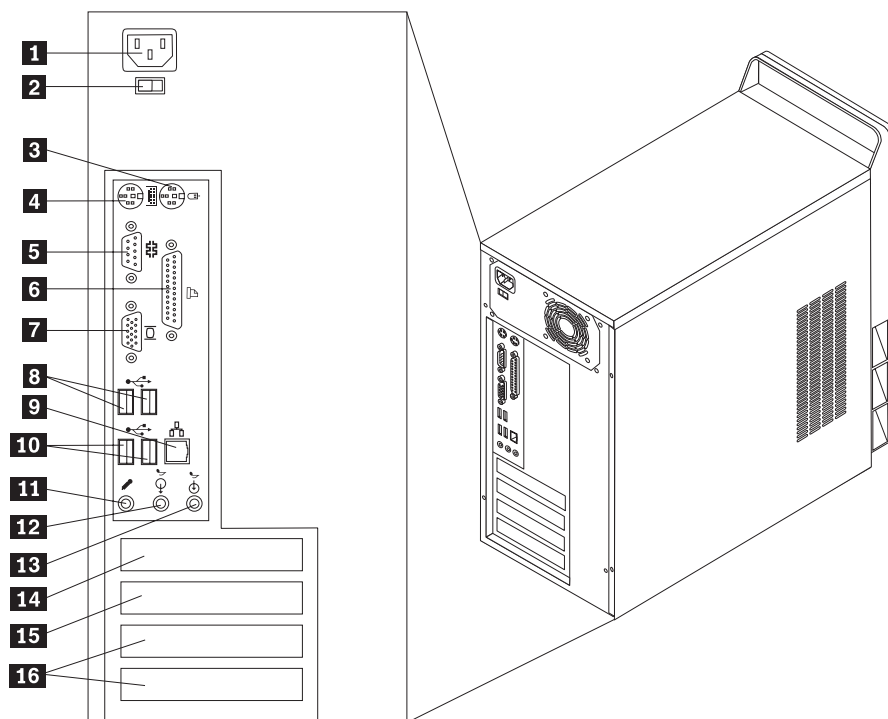
Στην ακόλουθη εικόνα μπορείτε να δείτε τη θέση των υποδοχών που βρίσκονται στην πρόσοψη του υπολογιστή.



- |          |                             |          |             |
|----------|-----------------------------|----------|-------------|
| <b>1</b> | Υποδοχή σύνδεσης ακουστικών | <b>3</b> | Υποδοχή USB |
| <b>2</b> | Υποδοχή σύνδεσης μικροφώνου | <b>4</b> | Υποδοχή USB |

## Εντοπισμός υποδοχών στο πίσω μέρος του υπολογιστή

Στην ακόλουθη εικόνα μπορείτε να δείτε τη θέση των υποδοχών που βρίσκονται στο πίσω μέρος του υπολογιστή.

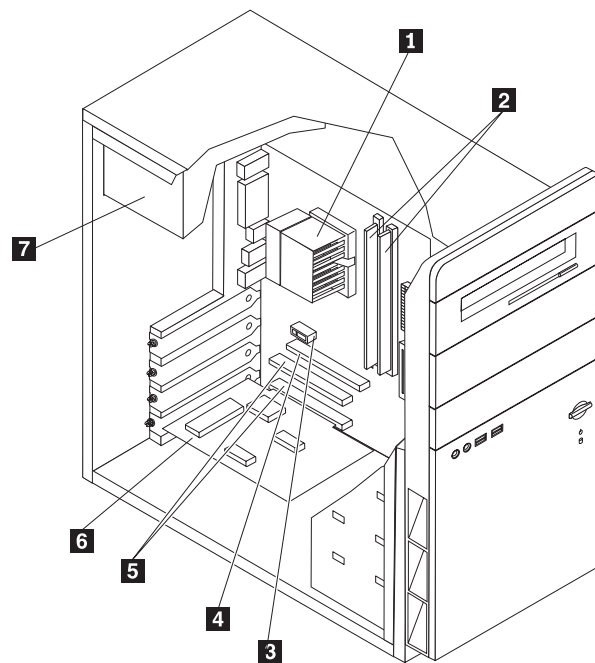


- 1** Υποδοχή παροχής ρεύματος
- 2** Διακόπτης τάσης
- 3** Υποδοχή σύνδεσης ποντικιού
- 4** Υποδοχή σύνδεσης πληκτρολογίου
- 5** Σειριακή θύρα
- 6** Παράλληλη θύρα
- 7** Υποδοχή σύνδεσης οθόνης VGA
- 8** Υποδοχές USB

- 9** Υποδοχή Ethernet
- 10** Υποδοχές USB
- 11** Υποδοχή σύνδεσης μικροφώνου
- 12** Υποδοχή εξόδου ήχου
- 13** Υποδοχή εισόδου ήχου
- 14** Υποδοχή κάρτας PCI Express x1 ή υποδοχή κάρτας PCI Express x16 (ορισμένα μοντέλα)
- 15** Υποδοχή κάρτας PCI Express x1 ή υποδοχή κάρτας PCI Express x16 (ορισμένα μοντέλα)
- 16** Υποδοχές κάρτας PCI

## Εντοπισμός εξαρτημάτων

Η εικόνα που ακολουθεί θα σας βοηθήσει να εντοπίσετε τα εξαρτήματα που περιέχονται στον υπολογιστή σας.

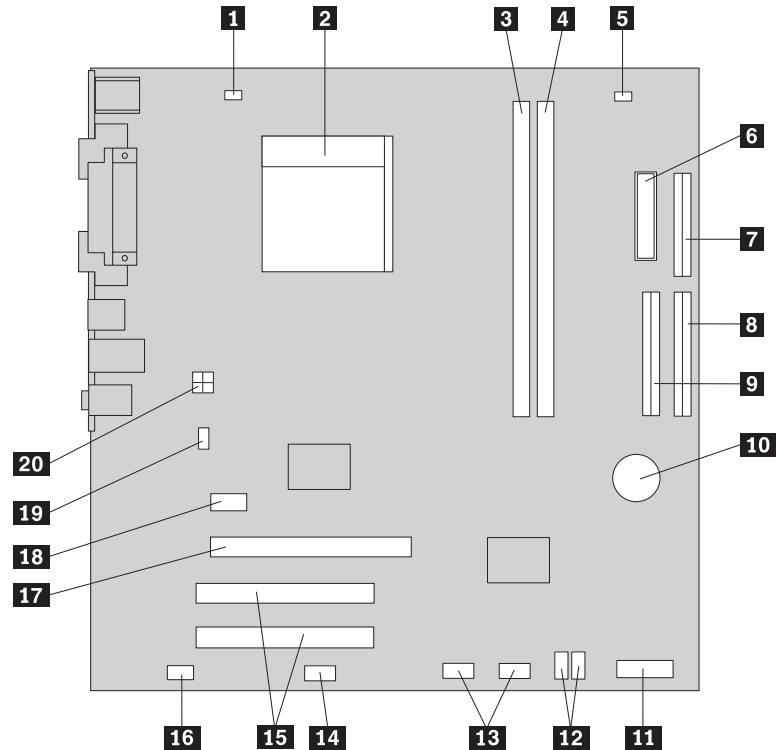


- |          |  |          |                     |
|----------|--|----------|---------------------|
| <b>1</b> | Μικροεπεξεργαστής και ψύκτρα   | <b>5</b> | Υποδοχές κάρτας PCI |
| <b>2</b> | Κάρτες μνήμης  | <b>6</b> | Κάρτα PCI           |
| <b>3</b> | Υποδοχή κάρτας PCI Express x1 ή υποδοχή κάρτας γραφικών PCI Express x16 (ορισμένα μοντέλα) | <b>7</b> | Τροφοδοτικό         |
| <b>4</b> | Υποδοχή κάρτας γραφικών PCI Express x16 ή υποδοχή κάρτας PCI Express x1 (ορισμένα μοντέλα) |          |                     |

## Αναγνώριση εξαρτημάτων στην πλακέτα συστήματος

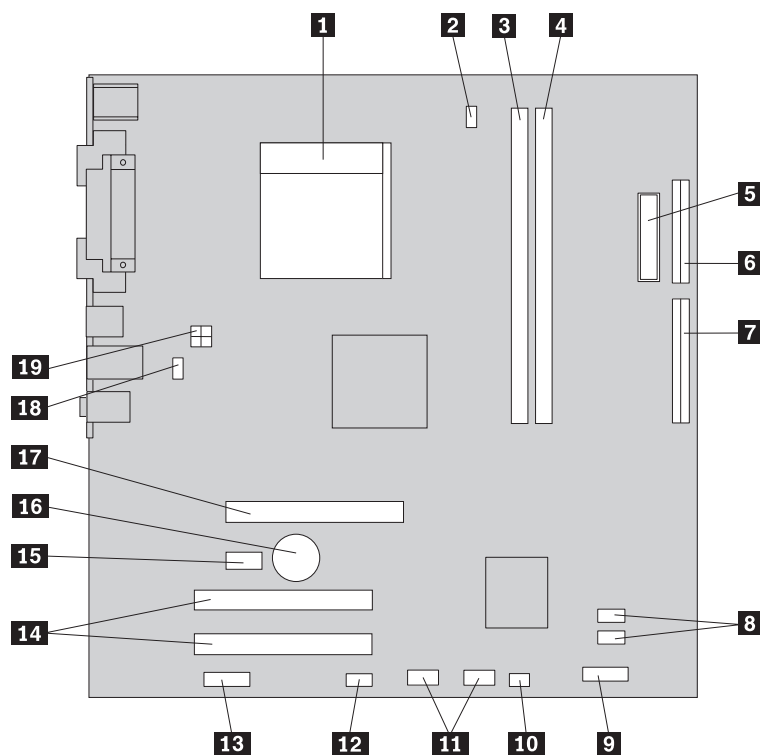
Η πλακέτα συστήματος (ορισμένες φορές ονομάζεται και μητρική πλακέτα) είναι η κύρια πλακέτα κυκλωμάτων στον υπολογιστή σας. Παρέχει τις βασικές λειτουργίες του υπολογιστή και υποστηρίζει διάφορες συσκευές.

Στην εικόνα που ακολουθεί μπορείτε να δείτε τις θέσεις των εξαρτημάτων της πλακέτας συστήματος για ορισμένα μοντέλα υπολογιστή.



- |           |  |           |  |
|-----------|--|-----------|--|
| <b>1</b>  | Υποδοχή σύνδεσης ανεμιστήρα μικροεπεξεργαστή | <b>11</b> | Υποδοχή πρόσοψης                           |
| <b>2</b>  | Μικροεπεξεργαστής και ψύκτρα                 | <b>12</b> | Υποδοχές SATA IDE (2)                      |
| <b>3</b>  | Υποδοχή κάρτας μνήμης 1                      | <b>13</b> | Υποδοχή σύνδεσης υποδοχών USB πρόσοψης (2) |
| <b>4</b>  | Υποδοχή κάρτας μνήμης 2                      | <b>14</b> | Υποδοχή σύνδεσης σειριακής θύρας (COM)     |
| <b>5</b>  | Διακόπτης εκκαθάρισης CMOS/επαναφοράς        | <b>15</b> | Υποδοχές κάρτας PCI                        |
| <b>6</b>  | Υποδοχή παροχής ρεύματος                     | <b>16</b> | Υποδοχή εισόδου/εξόδου ήχου (πρόσοψη)      |
| <b>7</b>  | Υποδοχή σύνδεσης μονάδας δισκέτας            | <b>17</b> | Υποδοχή κάρτας γραφικών PCI Express x16    |
| <b>8</b>  | Υποδοχή IDE 1                                | <b>18</b> | Υποδοχή κάρτας PCI Express x1              |
| <b>9</b>  | Υποδοχή IDE 2                                | <b>19</b> | Υποδοχή ανεμιστήρα συστήματος              |
| <b>10</b> | Μπαταρία                                     | <b>20</b> | Υποδοχή παροχής ρεύματος 12v               |

Στην εικόνα που ακολουθεί μπορείτε να δείτε τις θέσεις των εξαρτημάτων της πλακέτας συστήματος για ορισμένα μοντέλα υπολογιστή.



- |           |  |           |  |
|-----------|--|-----------|--|
| <b>1</b>  | Μικροεπεξεργαστής και ψύκτρα                 | <b>11</b> | Υποδοχή σύνδεσης υποδοχών USB πρόσοψης (2) |
| <b>2</b>  | Υποδοχή σύνδεσης ανεμιστήρα μικροεπεξεργαστή | <b>12</b> | Υποδοχή σύνδεσης σειριακής θύρας (COM)     |
| <b>3</b>  | Υποδοχή κάρτας μνήμης 1                      | <b>13</b> | Υποδοχή εισόδου/εξόδου ήχου (πρόσοψη)      |
| <b>4</b>  | Υποδοχή κάρτας μνήμης 2                      | <b>14</b> | Υποδοχές PCI (2)                           |
| <b>5</b>  | Υποδοχή παροχής ρεύματος                     | <b>15</b> | Υποδοχή κάρτας PCI Express x1              |
| <b>6</b>  | Υποδοχή σύνδεσης μονάδας δισκέτας            | <b>16</b> | Μπαταρία                                   |
| <b>7</b>  | Υποδοχή IDE                                  | <b>17</b> | Υποδοχή κάρτας γραφικών PCI Express x16    |
| <b>8</b>  | Υποδοχές SATA IDE (2)                        | <b>18</b> | Υποδοχή ανεμιστήρα συστήματος              |
| <b>9</b>  | Υποδοχή πρόσοψης                             | <b>19</b> | Υποδοχή παροχής ρεύματος 12v               |
| <b>10</b> | Διακόπτης εκκαθάρισης CMOS/επαναφοράς        |           |  |



---

## Κεφάλαιο 2. Αντικατάσταση υλικού εξοπλισμού

### Προσοχή

Μην ανοίξετε τον υπολογιστή και μην επιχειρήσετε οποιαδήποτε επισκευή πριν διαβάσετε τις “Σημαντικές πληροφορίες ασφάλειας” στον *Οδηγό ασφάλειας και εγγύησης* που συνοδεύει τον υπολογιστή. Για να αποκτήσετε ένα αντίγραφο του *Οδηγού ασφάλειας και εγγύησης* επισκεφτείτε τη διεύθυνση <http://www.lenovo.com/support>.

**Σημείωση:** Χρησιμοποιήστε μόνο εξαρτήματα που παρέχονται από τη Lenovo.

---

## Αφαίρεση του καλύμματος

### Σημαντικό

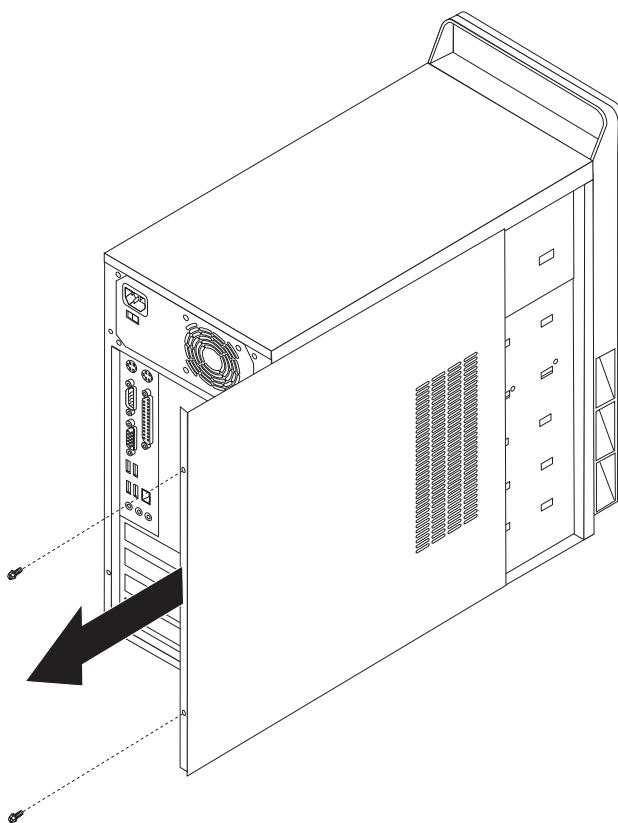


**Κλείστε τον υπολογιστή και περιμένετε 3 έως 5 λεπτά μέχρι να μειωθεί η θερμοκρασία στο εσωτερικό του υπολογιστή πριν ανοίξετε το κάλυμμα.**

Για να αφαιρέσετε το κάλυμμα του υπολογιστή, κάντε τα εξής:

1. Τερματίστε το λειτουργικό σύστημα, αφαιρέστε οποιαδήποτε μέσα (δισκέτες, CD ή ταινίες) από τις αντίστοιχες μονάδες και σβήστε όλες τις συνδεδεμένες συσκευές και τον υπολογιστή.
2. Αποσυνδέστε όλα τα καλώδια παροχής ρεύματος από τις πρίζες.
3. Αποσυνδέστε όλα τα καλώδια από τον υπολογιστή. Αυτό ισχύει για τα καλώδια ρεύματος, τα καλώδια εισόδου/εξόδου και οποιαδήποτε άλλα καλώδια είναι συνδεδεμένα στον υπολογιστή.

4. Αφαιρέστε τις δύο βίδες που βρίσκονται στο πίσω μέρος του αριστερού καλύμματος και σύρετε το κάλυμμα προς τα πίσω για να το αφαιρέσετε.



---

## Αντικατάσταση κάρτας μνήμης

### Προσοχή

Μην ανοίξετε τον υπολογιστή και μην επιχειρήσετε οποιαδήποτε επισκευή πριν διαβάσετε τις “Σημαντικές πληροφορίες ασφάλειας” στον *Οδηγό ασφάλειας και εγγύησης* που συνοδεύει τον υπολογιστή. Για να αποκτήσετε ένα αντίγραφο του *Οδηγού ασφάλειας και εγγύησης* επισκεφτείτε τη διεύθυνση <http://www.lenovo.com/support>.

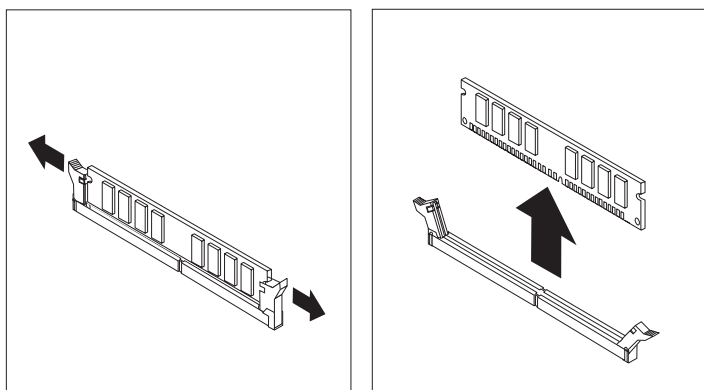
Σε αυτή την ενότητα παρέχονται οδηγίες για την αντικατάσταση μιας κάρτας μνήμης.

**Σημείωση:** Ο υπολογιστής σας υποστηρίζει έως δύο κάρτες μνήμης.

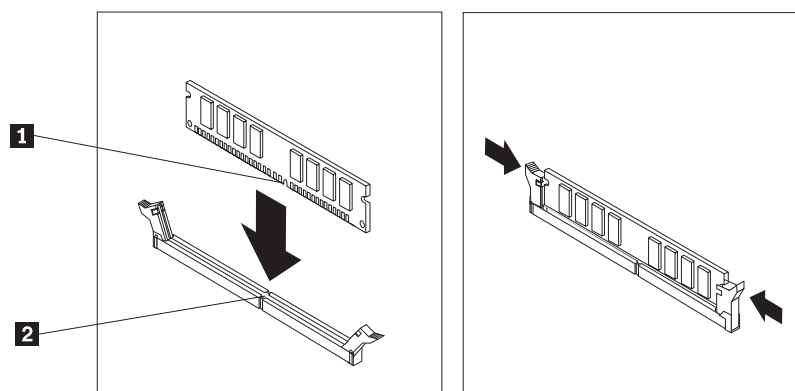
1. Αφαιρέστε το κάλυμμα του υπολογιστή. Ανατρέξτε στην ενότητα “Αφαίρεση του καλύμματος” στη σελίδα 7.



2. Ανοίξτε τις ασφάλειες με τον τρόπο που απεικονίζεται παρακάτω για να αφαιρέσετε την κάρτα μνήμης.



3. Τοποθετήστε τη νέα κάρτα μνήμης στην κατάλληλη υποδοχή. Βεβαιωθείτε ότι έχετε ευθυγραμμίσει σωστά την εσοχή **1** της κάρτας μνήμης με την προεξοχή **2** που υπάρχει στην υποδοχή της κάρτας μνήμης στην πλακέτα συστήματος. Σπρώξτε προς τα κάτω την κάρτα της μνήμης στην υποδοχή μέχρι να κλείσουν οι ασφάλειες.



4. Ανατρέξτε στην ενότητα “Ολοκλήρωση της αντικατάστασης υλικού εξοπλισμού” στη σελίδα 12.

---

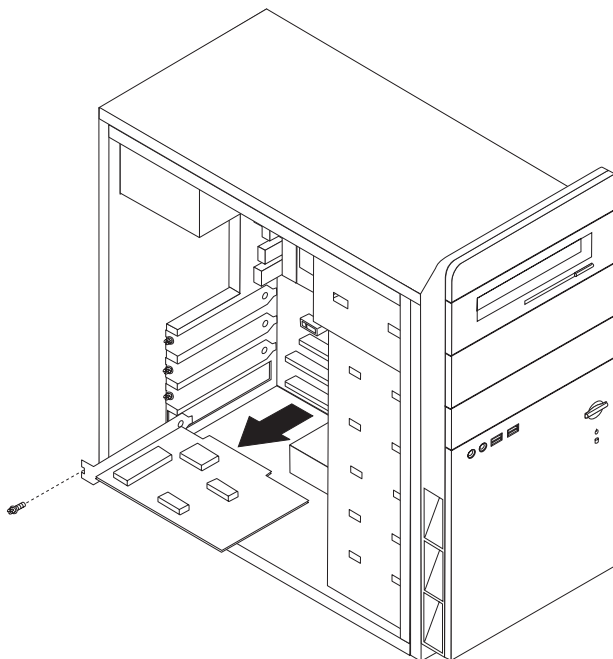
## Αντικατάσταση κάρτας PCI

### Προσοχή

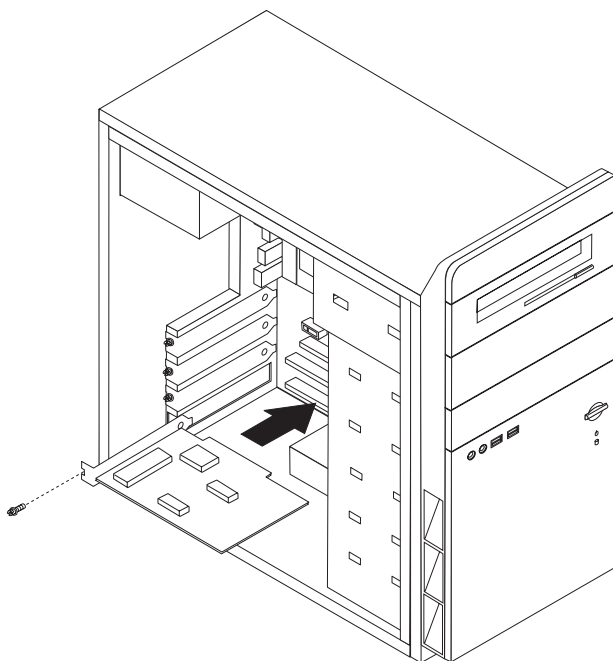
Μην ανοίξετε τον υπολογιστή και μην επιχειρήσετε οποιαδήποτε επισκευή πριν διαβάσετε τις “Σημαντικές πληροφορίες ασφάλειας” στον *Οδηγό ασφάλειας και εγγύησης* που συνοδεύει τον υπολογιστή. Για να αποκτήσετε ένα αντίγραφο του *Οδηγού ασφάλειας και εγγύησης* επισκεφτείτε τη διεύθυνση <http://www.lenovo.com/support>.

Σε αυτή την ενότητα παρέχονται οδηγίες για την αντικατάσταση μιας κάρτας PCI.

1. Αφαιρέστε το κάλυμμα του υπολογιστή. Ανατρέξτε στην ενότητα “Αφαίρεση του καλύμματος” στη σελίδα 7.
2. Αφαιρέστε τη βίδα που ασφαλίζει την κάρτα στην υποδοχή.
3. Αφαιρέστε την κάρτα που θέλετε να αντικαταστήσετε.



4. Αφαιρέστε τη νέα κάρτα από τη συσκευασία προστασίας από στατικό ηλεκτρισμό.
5. Εγκαταστήστε τη νέα κάρτα στην κατάλληλη υποδοχή στην πλακέτα συστήματος.
6. Σφίξτε τη βίδα για να ασφαλίσετε τη νέα κάρτα.



7. Ανατρέξτε στην ενότητα “Ολοκλήρωση της αντικατάστασης υλικού εξοπλισμού” στη σελίδα 12.

## Αντικατάσταση του πληκτρολογίου

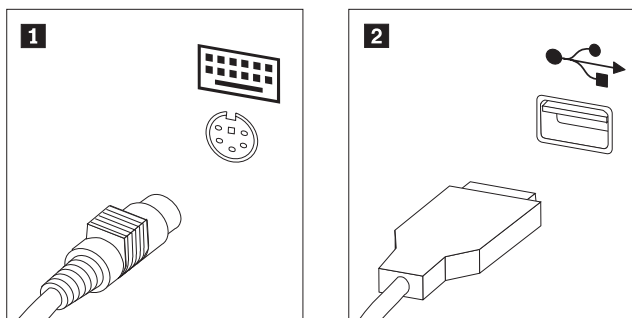
### Προσοχή

Μην ανοίξετε τον υπολογιστή και μην επιχειρήσετε οποιαδήποτε επισκευή πριν διαβάσετε τις “Σημαντικές πληροφορίες ασφάλειας” στον *Οδηγό ασφάλειας και εγγύησης* που συνοδεύει τον υπολογιστή. Για να αποκτήσετε ένα αντίγραφο του *Οδηγού ασφάλειας και εγγύησης* επισκεφτείτε τη διεύθυνση <http://www.lenovo.com/support>.

Σε αυτή την ενότητα παρέχονται οδηγίες για την αντικατάσταση του πληκτρολογίου.

1. Αφαιρέστε όλα τα μέσα (δισκέτες, CD ή ταινίες) από τις μονάδες, τερματίστε το λειτουργικό σύστημα και απενεργοποιήστε όλες τις συνδεδεμένες συσκευές.
2. Αποσυνδέστε όλα τα καλώδια παροχής ρεύματος από τις πρίζες.
3. Εντοπίστε την υποδοχή σύνδεσης του πληκτρολογίου.

**Σημείωση:** Το πληκτρολόγιό σας μπορεί να έχει συνδεθεί είτε σε τυπική υποδοχή πληκτρολογίου **1** είτε σε υποδοχή USB **2**. Ανάλογα με τον τρόπο σύνδεσης του πληκτρολογίου ανατρέξτε στην ενότητα “Εντοπισμός υποδοχών στο πίσω μέρος του υπολογιστή” στη σελίδα 2 ή “Εντοπισμός υποδοχών στην πρόσοψη του υπολογιστή” στη σελίδα 1.



4. Αποσυνδέστε το ελαττωματικό πληκτρολόγιο από τον υπολογιστή.
5. Συνδέστε το νέο πληκτρολόγιο στην κατάλληλη υποδοχή του υπολογιστή.
6. Ανατρέξτε στην ενότητα “Ολοκλήρωση της αντικατάστασης υλικού εξοπλισμού” στη σελίδα 12.

## Αντικατάσταση του ποντικιού

### Προσοχή

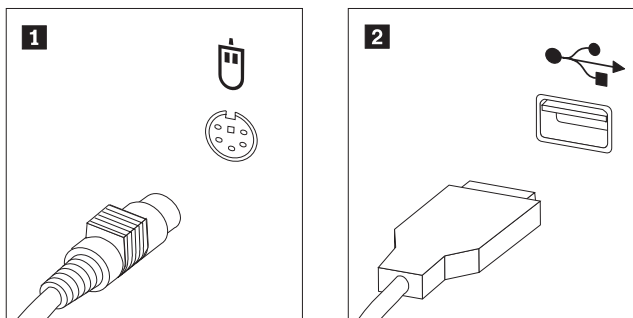
Μην ανοίξετε τον υπολογιστή και μην επιχειρήσετε οποιαδήποτε επισκευή πριν διαβάσετε τις “Σημαντικές πληροφορίες ασφάλειας” στον *Οδηγό ασφάλειας και εγγύησης* που συνοδεύει τον υπολογιστή. Για να αποκτήσετε ένα αντίγραφο του *Οδηγού ασφάλειας και εγγύησης* επισκεφτείτε τη διεύθυνση <http://www.lenovo.com/support>.

Σε αυτή την ενότητα παρέχονται οδηγίες για την αντικατάσταση του ποντικιού.

1. Αφαιρέστε όλα τα μέσα (δισκέτες, CD ή ταινίες) από τις μονάδες, τερματίστε το λειτουργικό σύστημα και απενεργοποιήστε όλες τις συνδεδεμένες συσκευές.
2. Αποσυνδέστε όλα τα καλώδια παροχής ρεύματος από τις πρίζες.

3. Εντοπίστε την υποδοχή σύνδεσης του ποντικιού.

**Σημείωση:** Το ποντίκι μπορεί να έχει συνδεθεί είτε σε τυπική υποδοχή ποντικιού **1** είτε σε υποδοχή USB **2** στο μπροστινό ή το πίσω μέρος του υπολογιστή. Ανατρέξτε στην ενότητα “Εντοπισμός υποδοχών στο πίσω μέρος του υπολογιστή” στη σελίδα 2 ή “Εντοπισμός υποδοχών στην πρόσοψη του υπολογιστή” στη σελίδα 1.



4. Αποσυνδέστε το ελαττωματικό ποντίκι από τον υπολογιστή.
5. Συνδέστε το νέο ποντίκι στην κατάλληλη υποδοχή του υπολογιστή.
6. Ανατρέξτε στην ενότητα “Ολοκλήρωση της αντικατάστασης υλικού εξοπλισμού”.

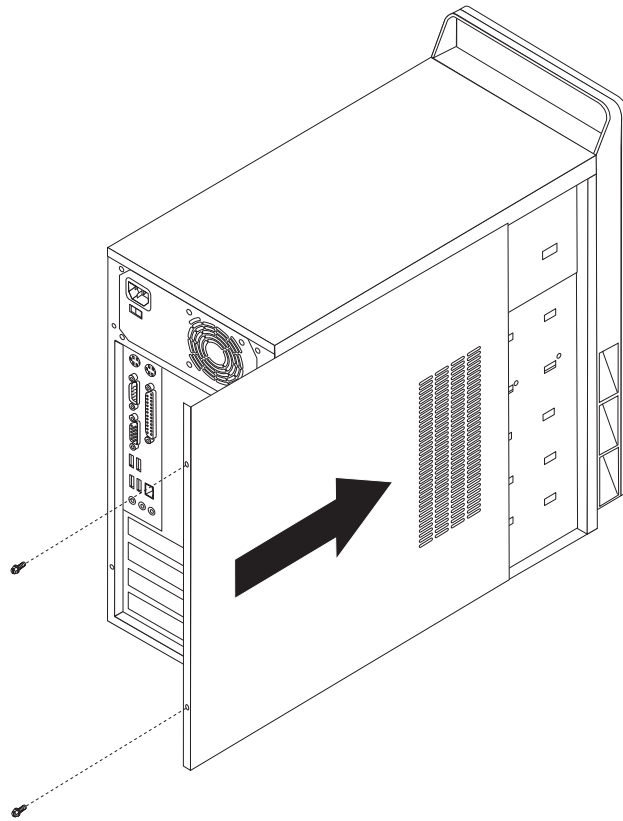
---

## Ολοκλήρωση της αντικατάστασης υλικού εξοπλισμού

Μετά την αντικατάσταση εξαρτημάτων, πρέπει να τοποθετήσετε το κάλυμμα του υπολογιστή και να συνδέσετε ξανά όλα τα καλώδια όπως τα τηλεφωνικά καλώδια και τα καλώδια παροχής ρεύματος. Επίσης, ανάλογα με το εξάρτημα που αντικαταστάθηκε, ίσως χρειαστεί να επιβεβαιώσετε τις ενημερωμένες πληροφορίες χρησιμοποιώντας το πρόγραμμα Setup Utility.

1. Βεβαιωθείτε ότι όλα τα εξαρτήματα έχουν συνδεθεί σωστά και ότι δεν έχετε αφήσει εργαλεία ή βίδες στο εσωτερικό του υπολογιστή.
2. Τακτοποιήστε τα καλώδια ώστε να μην εμποδίζουν την τοποθέτηση του καλύμματος.

3. Τοποθετήστε το κάλυμμα του υπολογιστή στο περίβλημα με τέτοιο τρόπο ώστε οι ράγες που υπάρχουν στο κάτω μέρος του καλύμματος να εισαχθούν στην κατάλληλη υποδοχή του καλύμματος και στη συνέχεια πιέστε το κάλυμμα για να κλείσει. Τοποθετήστε τις δύο βίδες που ασφαλίζουν το κάλυμμα του υπολογιστή.



4. Τοποθετήστε τις απαραίτητες συσκευές ασφάλισης.
5. Συνδέστε τα εξωτερικά καλώδια και τα καλώδια παροχής ρεύματος στον υπολογιστή. Ανατρέξτε στην ενότητα “Εντοπισμός υποδοχών στο πίσω μέρος του υπολογιστή” στη σελίδα 2.
6. Για να ενημερώσετε τις ρυθμίσεις, ανατρέξτε στην ενότητα “Χρήση του προγράμματος Setup Utility” στον Οδηγό χρήσης που συνοδεύει τον υπολογιστή σας.

**Σημείωση:** Στις περισσότερες περιοχές του κόσμου, η Lenovo απαιτεί την επιστροφή της ελαττωματικής μονάδας CRU. Σχετικές πληροφορίες θα λάβετε μαζί με τη μονάδα CRU ή λίγες μέρες μετά την παραλαβή της μονάδας CRU.



---

## Παράρτημα. Σημειώσεις

Η Lenovo ενδέχεται να μη διαθέτει σε όλες τις χώρες τα προϊόντα, τις υπηρεσίες ή τις λειτουργίες που περιγράφονται στο έγγραφο αυτό. Για πληροφορίες σχετικά με τα προϊόντα και τις υπηρεσίες που παρέχονται στην περιοχή σας, συμβουλευτείτε τον τοπικό εκπρόσωπο της Lenovo. Οποιαδήποτε αναφορά σε προϊόν, πρόγραμμα ή υπηρεσία της Lenovo δεν σημαίνει ούτε υποδηλώνει ότι μπορεί να χρησιμοποιηθεί μόνο το συγκεκριμένο προϊόν, πρόγραμμα ή η συγκεκριμένη υπηρεσία της Lenovo. Μπορεί να χρησιμοποιηθεί οποιοδήποτε ισοδύναμο λειτουργικώς προϊόν, πρόγραμμα ή υπηρεσία που δεν παραβιάζει δικαιώματα πνευματικής ιδιοκτησίας της Lenovo. Ωστόσο, η αξιολόγηση και επαλήθευση της λειτουργίας οποιουδήποτε άλλου προϊόντος, προγράμματος ή υπηρεσίας είναι αποκλειστική ευθύνη του χρήστη.

Η Lenovo ενδέχεται να έχει ευρεσιτεχνίες ή εκκρεμείς αιτήσεις ευρεσιτεχνίας που συνδέονται με θέματα που καλύπτει το παρόν έγγραφο. Η κατοχή αυτού του εγγράφου δεν σας παρέχει οποιοδήποτε δικαίωμα επί αυτών των ευρεσιτεχνιών. Για ερωτήσεις σχετικά με άδειες χρήσης, μπορείτε να απευθύνεστε εγγράφως στην ακόλουθη διεύθυνση:

*Lenovo (United States), Inc.  
500 Park Offices Drive, Hwy. 54  
Research Triangle Park, NC 27709  
U.S.A.  
Attention: Lenovo Director of Licensing*

Η LENOVO GROUP LTD. ΠΑΡΕΧΕΙ ΑΥΤΗ ΤΗΝ ΕΚΔΟΣΗ “ΩΣ ΕΧΕΙ” ΚΑΙ ΧΩΡΙΣ ΚΑΝΕΝΟΣ ΕΙΔΟΥΣ ΕΓΓΥΗΣΗ, ΡΗΤΗ Ή ΣΙΩΠΗΡΗ, ΣΥΜΠΕΡΙΛΑΜΒΑΝΟΜΕΝΩΝ, ΕΝΔΕΙΚΤΙΚΑ ΚΑΙ ΟΧΙ ΠΕΡΙΟΡΙΣΤΙΚΑ, ΤΩΝ ΣΙΩΠΗΡΩΝ ΕΓΓΥΗΣΕΩΝ ΠΕΡΙ ΜΗ ΠΑΡΑΒΙΑΣΗΣ ΔΙΚΑΙΩΜΑΤΩΝ, ΕΜΠΟΡΕΥΣΙΜΟΤΗΤΑΣ ΚΑΙ ΚΑΤΑΛΛΗΛΟΤΗΤΑΣ ΓΙΑ ΕΙΔΙΚΟΥΣ ΣΚΟΠΟΥΣ. Σε ορισμένες δικαιοδοσίες δεν επιτρέπεται η αποποίηση ρητών ή σιωπηρών εγγυήσεων σε συγκεκριμένες συναλλαγές και, επομένως, η παραπάνω δήλωση μπορεί να μην ισχύει για εσάς.

Οι πληροφορίες αυτές μπορεί να περιλαμβάνουν τεχνικές ανακρίβειες ή τυπογραφικά λάθη. Περιοδικά, πραγματοποιούνται αλλαγές στις πληροφορίες αυτού του εγγράφου. Οι αλλαγές αυτές ενσωματώνονται σε κάθε νέα έκδοση του εγγράφου. Η Lenovo μπορεί να προβεί οποιαδήποτε στιγμή και χωρίς ειδοποίηση σε βελτιώσεις ή/και τροποποιήσεις προϊόντων ή/και προγραμμάτων που περιγράφονται σε αυτή την έκδοση.

Τα προϊόντα που περιγράφονται στο παρόν έγγραφο δεν προορίζονται για χρήση σε εμφυτεύσεις ή άλλες εφαρμογές υποστήριξης της ζωής, η δυσλειτουργία των οποίων μπορεί να προκαλέσει σωματική βλάβη ή θάνατο ανθρώπων. Οι πληροφορίες που περιέχονται στο παρόν έγγραφο δεν επηρεάζουν ούτε τροποποιούν τις προδιαγραφές ή εγγυήσεις των προϊόντων Lenovo. Τίποτα στο παρόν έγγραφο δεν θα θεωρηθεί ρητή ή σιωπηρή άδεια ή υποχρέωση αποζημίωσης στα πλαίσια των δικαιωμάτων πνευματικής ιδιοκτησίας της Lenovo ή τρίτων. Όλες οι πληροφορίες που περιέχονται στο παρόν έγγραφο προσδιορίστηκαν σε συγκεκριμένα περιβάλλοντα και παρουσιάζονται ως παράδειγμα. Τα αποτελέσματα σε άλλα περιβάλλοντα λειτουργίας μπορεί να διαφέρουν.

Η Lenovo μπορεί να χρησιμοποιήσει ή να διανείμει οποιεσδήποτε από τις πληροφορίες που παρέχετε με οποιονδήποτε τρόπο θεωρεί κατάλληλο χωρίς καμία υποχρέωση προς εσάς.

Οποιοσδήποτε αναφορές σε δικτυακούς τόπους μη-Lenovo που περιέχονται σε αυτή την έκδοση παρέχονται μόνο για τη διευκόλυνσή σας και δεν συνιστούν κατά κανένα τρόπο επιδοκιμασία των συγκεκριμένων δικτυακών τόπων. Τα υλικά σε αυτούς τους δικτυακούς τόπους δεν αποτελούν μέρος των υλικών αυτού του προϊόντος Lenovo και η εκ μέρους σας χρήση των εν λόγω δικτυακών τόπων γίνεται με δική σας ευθύνη.

Οποιαδήποτε δεδομένα απόδοσης περιλαμβάνονται στο έγγραφο αυτό έχουν συγκεντρωθεί σε περιβάλλον ελεγχόμενης λειτουργίας. Κατά συνέπεια, τα αποτελέσματα απόδοσης που συγκεντρώθηκαν σε άλλα λειτουργικά περιβάλλοντα μπορεί να διαφέρουν σημαντικά. Ορισμένες μετρήσεις πραγματοποιήθηκαν σε συστήματα σε περιβάλλον ανάπτυξης και δεν εγγυόμαστε ότι οι μετρήσεις αυτές θα έχουν το ίδιο αποτέλεσμα σε γενικώς διαθέσιμα συστήματα. Επιπλέον, ορισμένες μετρήσεις μπορεί να είναι το αποτέλεσμα συμπερασματικής εξαγωγής. Τα πραγματικά αποτελέσματα μπορεί να διαφέρουν. Οι χρήστες αυτού του εγγράφου θα πρέπει να επαληθεύσουν τα δεδομένα που ισχύουν για το δικό τους περιβάλλον.

---

## Σημείωση σχετικά με την έξοδο τηλεόρασης

Η ακόλουθη σημείωση ισχύει για τα μοντέλα που έχουν την εργοστασιακά εγκατεστημένη λειτουργία εξόδου τηλεόρασης.

Το προϊόν αυτό περιλαμβάνει τεχνολογία προστασίας πνευματικών δικαιωμάτων που προστατεύεται από μεθόδους που περιγράφονται σε ορισμένες ευρεσιτεχνίες στις Η.Π.Α. και άλλα δικαιώματα πνευματικής ιδιοκτησίας που ανήκουν στη Macrovision Corporation και άλλους κατόχους δικαιωμάτων. Η χρήση της εν λόγω τεχνολογίας προστασίας πνευματικών δικαιωμάτων πρέπει να είναι εξουσιοδοτημένη από τη Macrovision Corporation και να προορίζεται για οικιακή χρήση και άλλους σκοπούς περιορισμένης προβολής, εκτός αν υπάρχει σχετική εξουσιοδότηση για άλλη χρήση από τη Macrovision Corporation. Απαγορεύεται η αντίστροφη μηχανευση (reverse engineering) και η αποσυναρμολόγηση.

---

## Εμπορικά σήματα

Ο όρος Lenovo και το λογότυπο Lenovo είναι εμπορικά σήματα της Lenovo στις Ηνωμένες Πολιτείες ή/και σε άλλες χώρες.

Ο όρος IBM είναι εμπορικό σήμα της International Business Machines Corporation στις Ηνωμένες Πολιτείες ή/και σε άλλες χώρες.

Άλλες επωνυμίες εταιρειών ή ονομασίες προϊόντων ή υπηρεσιών μπορεί να είναι εμπορικά σήματα ή σήματα υπηρεσιών άλλων.





**lenovo**

Part Number: 41X8122

(1P) P/N: 41X8122

