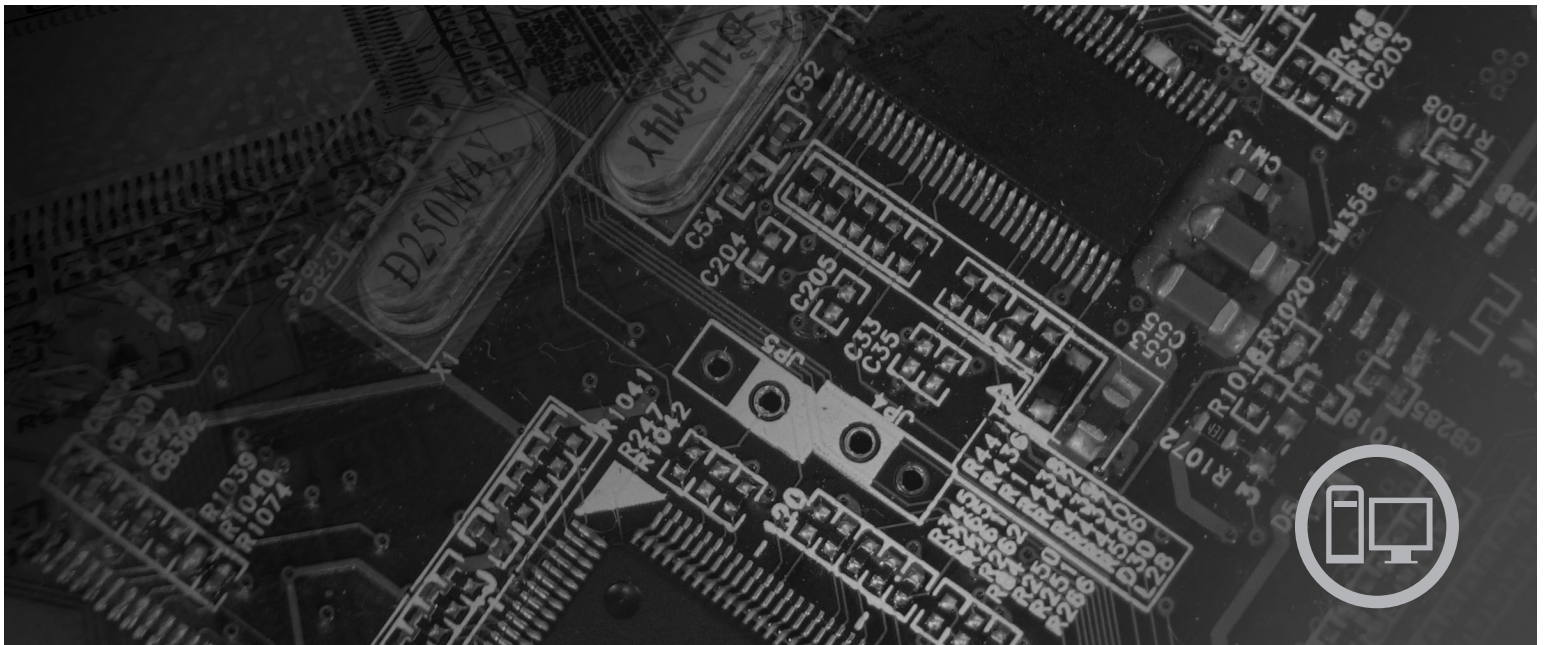




Navodila za zamenjavo strojne opreme Lenovo 3000, serija J



Tipi 7387, 7388, 7389, 7393, 7394, 7395

lenovo

Lenovo 3000, serija J

Prva izdaja (julij 2006)

© Copyright Lenovo 2005, 2006.

Portions © Copyright International Business Machines Corporation 2005.

Vse pravice pridržane.

Kazalo

Pregled v

Varnostne informacije	v
Dodatni viri informacij	v
Potrebna orodja	v
Ravnanje z elektrostatično občutljivimi napravami	v

Poglavje 1. Lokacije. 1

Konektorji na sprednjem delu računalnika	1
Konektorji na zadnjem delu računalnika.	2
Lokacije komponent	3
Identifikacija delov na sistemski plošči	4

Poglavje 2. Zamenjava strojne opreme. . . 7

Odstranjevanje pokrova	7
Zamenjava pomnilniškega modula	8
Zamenjava kartice PCI	9
Zamenjava tipkovnice.	11
Zamenjava miške	11
Zaključitev zamenjave delov.	12

Dodatek. Obvestila 15

Obvestilo o televizijskem delovanju	16
Blagovne znamke	16

Pregled

Ta navodila so namenjena strankam, ki želijo zamenjati del CRU (del, ki ga lahko zamenja stranka). V tem dokumentu dele CRU imenujemo "deli".

Navodila ne vsebujejo postopkov za vse dele. Pričakujemo, da lahko usposobljeno servisno osebje brez navodil po korakih zamenja dele, kot so kabli, stikala in določeni mehanski deli.

V navodilih je opisana zamenjava naslednjih delov:

Opomba: Uporabite samo dele, ki jih je dobavil Lenovo™.

- Pomnilniški modul
- Vmesniška kartica PCI
- Tipkovnica
- Miška

Varnostne informacije

Ne odpirajte računalnika ali poskušajte izvajati popravil, preden ne preberete "Pomembnih varnostnih informacij" v *Priročniku z varnostnimi in garancijskimi informacijami*, ki ste ga dobili z računalnikom. Za kopijo *Priročnika z varnostnimi in garancijskimi informacijami* obiščite spletno stran <http://www.lenovo.com/support>.

Dodatni viri informacij

Če imate internetno povezavo, imate dostop tudi do najnovejših informacij za vaš računalnik, ki se nahajajo na spletu.

Poiščete lahko naslednje informacije:

- Navodila za namestitev in odstranjevanje delov CRU
- Video posnetki za namestitev in odstranjevanje delov CRU
- Publikacije
- Informacije o odpravljanju težav
- Informacije o delih
- Datoteke za prenos in gonilniki
- Povezave do drugih uporabnih virov informacij
- Seznam telefonskih števil za podporo

Za dostop do teh informacij obiščite spletno stran <http://www.lenovo.com/support>

Potrebna orodja

Za zamenjavo nekaterih delov v računalniku boste morda potrebovali izvijač z ravno glavo ali križni izvijač. Za določene dele boste potrebovali dodatna orodja.

Ravnanje z elektrostatično občutljivimi napravami

Statična elektrika, čeprav neškodljiva za ljudi, lahko resno poškoduje komponente in dele računalnika.

Pri zamenjavi dela *ne* odpirajte statično-zaščitne embalaže, ki vsebuje novi del, dokler niste odstranili okvarjenega dela iz računalnika in niste pripravljeni za namestitev novega dela.

Pri delu z deli in drugimi komponentami računalnika upoštevajte naslednje, da se izognete škodi zaradi statične elektrike:

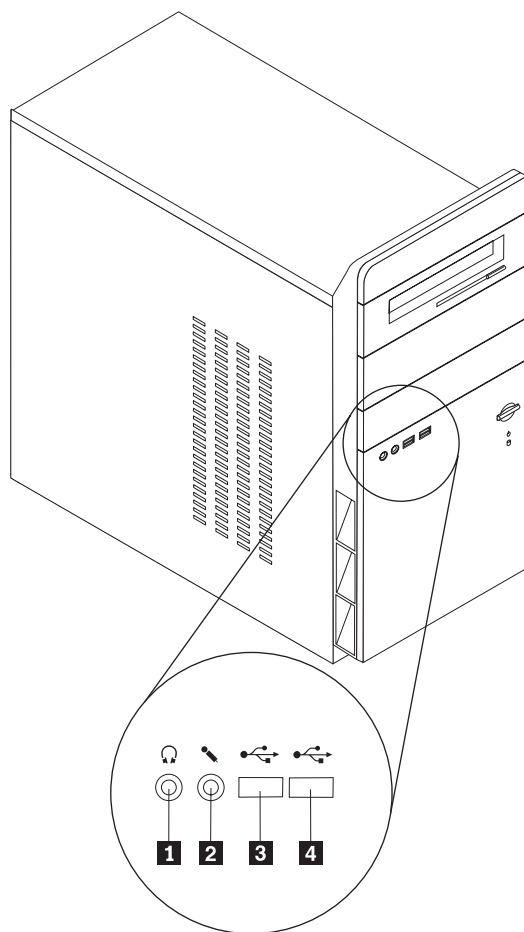
- Omejite svoje gibanje. Gibanje lahko povzroči vzpostavitev statične elektrike okoli vas.
- Vedno previdno ravnajte z deli in drugimi komponentami računalnika. Kartic, pomnilniških modulov, sistemskih plošč in mikroprocesorjev se dotikajte le na robovih. Nikoli se ne dotikajte nezavarovanega vezja.
- Preprečite, da bi se drugi dotikali delov in drugih komponent računalnika.
- Preden namestite novi del, se s statično-zaščitno embalažo, ki vsebuje del, vsaj dve sekundi dotikajte kovinskega pokrova razširitvene reže ali druge nepobarvane kovinske površine na računalniku. To zmanjša statično elektriko v paketu in v vašem telesu.
- Če je to mogoče, odstranite novi del iz statično-zaščitne embalaže in ga namestite neposredno v računalnik, ne da bi ga prej odložili. Če to ni mogoče, položite statično-zaščitno embalažo, v kateri je bil del, na gladko, ravno površino in nanjo položite del.
- Dela ne polagajte na pokrov računalnika ali drugo kovinsko površino.

Poglavje 1. Lokacije

Ilustracije v tem poglavju vam pomagajo najti razne konektorje, kontrolnike in komponente računalnika. Za odstranitev pokrova računalnika si oglejte “Odstranjevanje pokrova” na strani 7.

Konektorji na sprednjem delu računalnika

Naslednja ilustracija prikazuje lokacije konektorjev na sprednjem delu računalnika

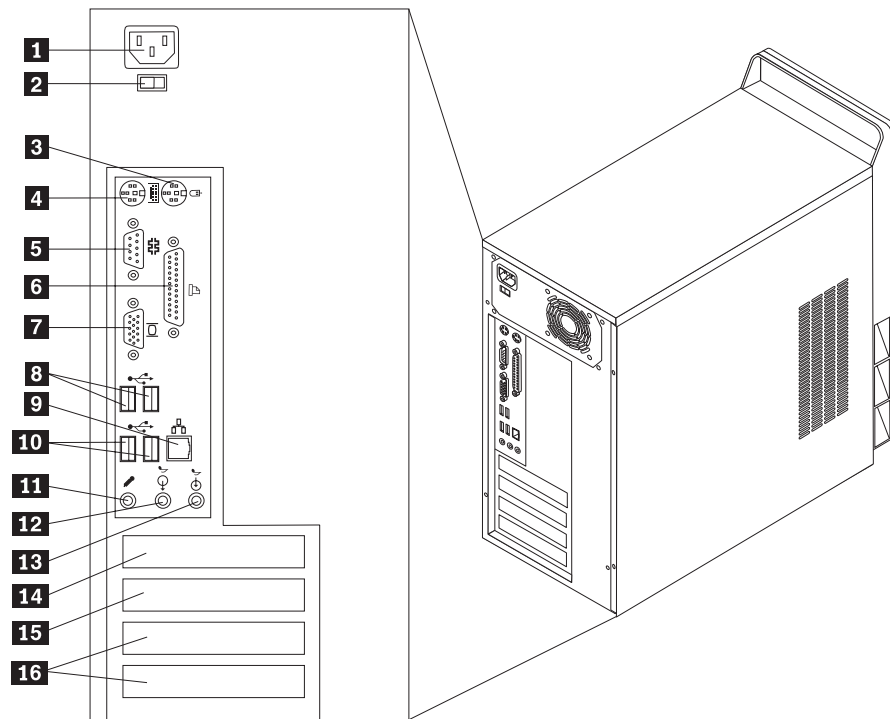


- 1** Konektor za slušalke
- 2** Konektor za mikrofonski

- 3** USB konektor
- 4** USB konektor

Konektorji na zadnjem delu računalnika

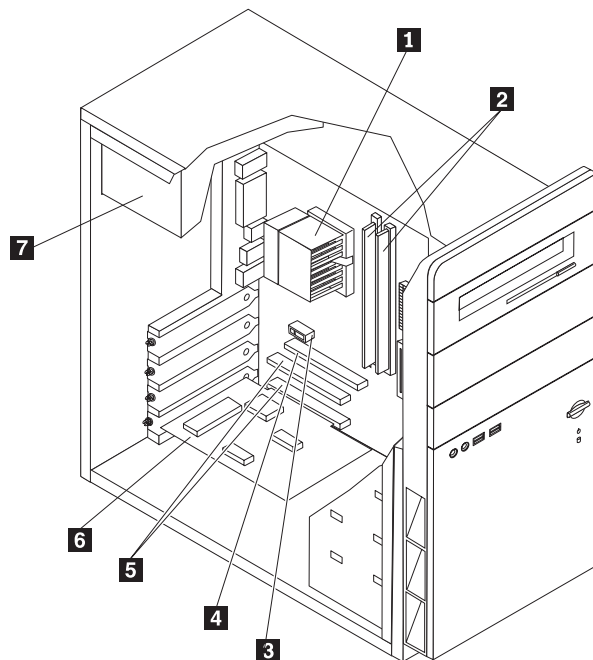
Naslednja ilustracija prikazuje lokacijo konektorjev na zadnjem delu računalnika.



- | | | | |
|----------|-------------------------|-----------|--|
| 1 | Konektor za napajanje | 9 | Konektor za ethernet |
| 2 | Stikalo napetosti | 10 | konektorji USB |
| 3 | Konektor za miško | 11 | Konektor za mikrofon |
| 4 | Konektor za tipkovnico | 12 | Konektor za avdio izhod |
| 5 | Zaporedni konektor | 13 | Konektor za avdio vhod |
| 6 | Vzporedni konektor | 14 | Konektor za kartico PCI Express x1 ali PCI Express x16 (nekateri modeli) |
| 7 | Konektor za monitor VGA | 15 | Konektor za kartico PCI Express x1 ali PCI Express x16 (nekateri modeli) |
| 8 | konektorji USB | 16 | Konektorji za kartico PCI |

Lokacije komponent

Naslednja ilustracija vam bo v pomoč pri iskanju raznih komponent v računalniku.

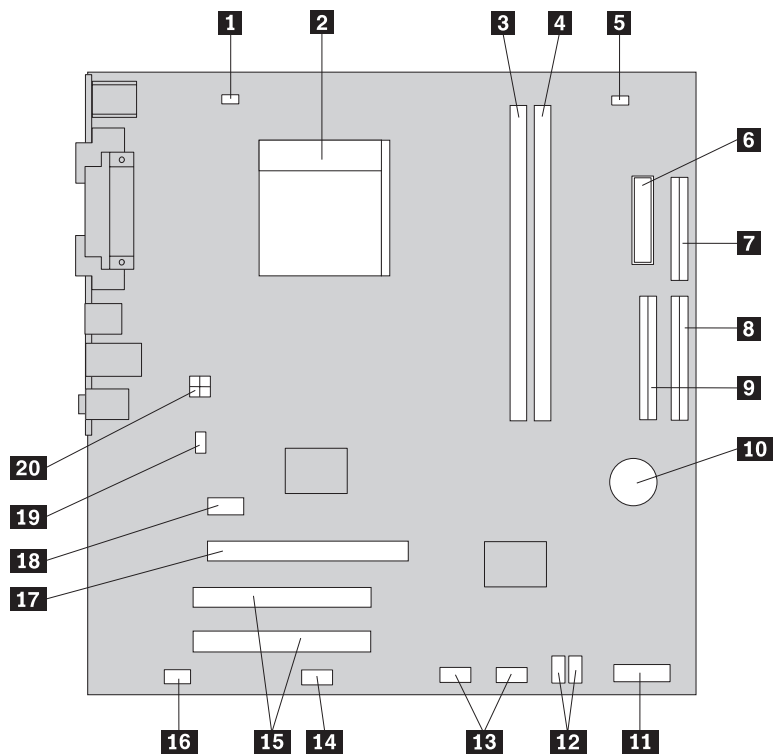


- | | | | |
|----------|---|----------|---------------------------|
| 1 | Mikroprocesor in hladilno telo | 5 | Konektorji za kartico PCI |
| 2 | Pomnilniški moduli | 6 | Kartica PCI |
| 3 | Konektor za grafično kartico PCI Express x1 ali PCI Express x16 (nekateri modeli) | 7 | Napajalni sklop |
| 4 | Konektor za grafično kartico PCI Express x16 ali PCI Express x1 (nekateri modeli) | | |

Identifikacija delov na sistemski plošči

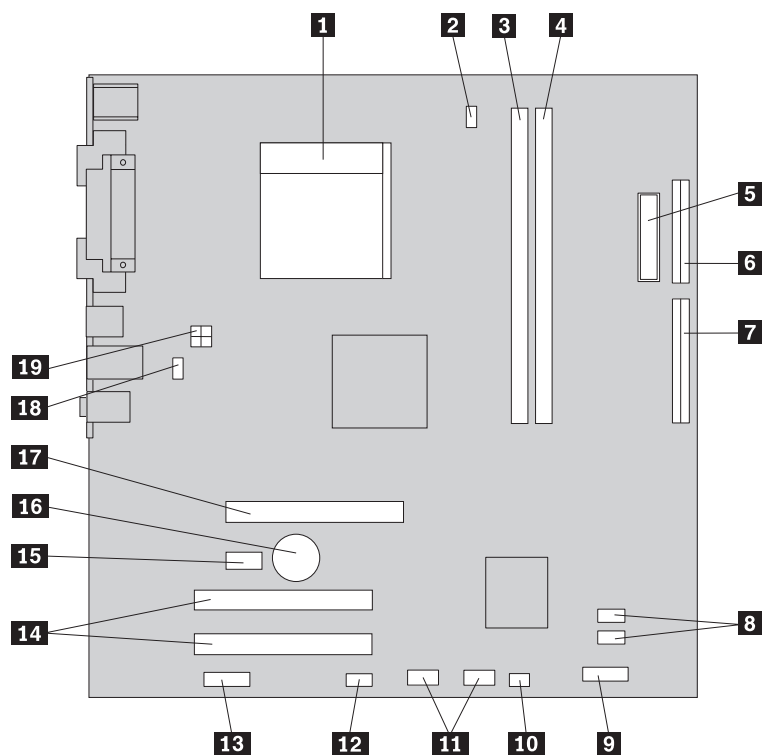
Sistemska plošča (včasih imenovana planar ali matična plošča) je glavno tiskano vezje v računalniku. Zagotavlja osnovne računalniške funkcije in podpira razne naprave.

Naslednja ilustracija prikazuje lokacije delov na sistemski plošči za nekatere modele računalnikov.



- | | | | |
|-----------|--|-----------|--|
| 1 | Konektor za ventilator mikroprocesorja | 11 | Konektor sprednje plošče |
| 2 | Mikroprocesor in hladilno telo | 12 | Konektorja SATA IDE (2) |
| 3 | Konektor za pomnilnik 1 | 13 | Sprednja konektorja USB (2) |
| 4 | Konektor za pomnilnik 2 | 14 | Zaporedni konektor (COM) |
| 5 | Mostič Počisti CMOS/obnovitev | 15 | Konektorji za kartico PCI |
| 6 | Konektor za napajanje | 16 | Sprednji avdio konektor |
| 7 | Konektor za disketni pogon | 17 | Konektor za grafično kartico PCI Express x16 |
| 8 | Konektor IDE 1 | 18 | Konektor za kartico PCI Express x1 |
| 9 | Konektor IDE 2 | 19 | Konektor za sistemski ventilator |
| 10 | Baterija | 20 | Konektor za 12 V napajanje |

Naslednja ilustracija prikazuje lokacije delov na sistemski plošči za nekatere modele računalnikov.



- | | | | |
|-----------|--|-----------|--|
| 1 | Mikroprocesor in hladilno telo | 11 | Sprednja konektorja USB (2) |
| 2 | Konektor za ventilator mikroprocesorja | 12 | Zaporedni konektor (COM) |
| 3 | Konektor za pomnilnik 1 | 13 | Sprednji avdio konektor |
| 4 | Konektor za pomnilnik 2 | 14 | Konektorji za kartico PCI (2) |
| 5 | Konektor za napajanje | 15 | Konektor za kartico PCI Express x1 |
| 6 | Konektor za disketni pogon | 16 | Baterija |
| 7 | Konektor IDE | 17 | Konektor za grafično kartico PCI Express x16 |
| 8 | Konektorja SATA IDE (2) | 18 | Konektor za sistemski ventilator |
| 9 | Konektor sprednje plošče | 19 | Konektor za 12 V napajanje |
| 10 | Mostič Počisti CMOS/obnovitev | | |

Poglavje 2. Zamenjava strojne opreme

Pozor

Ne odpirajte računalnika ali poskušajte izvajati popravil, preden ne preberete "Pomembnih varnostnih informacij" v *Priročniku z varnostnimi in garancijskimi informacijami*, ki ste ga dobili z računalnikom. Za kopijo *Priročnika z varnostnimi in garancijskimi informacijami* pojdite na <http://www.lenovo.com/support>.

Opomba: Uporabite samo dele, ki jih je dobavil Lenovo.

Odstranjevanje pokrova

Pomembno

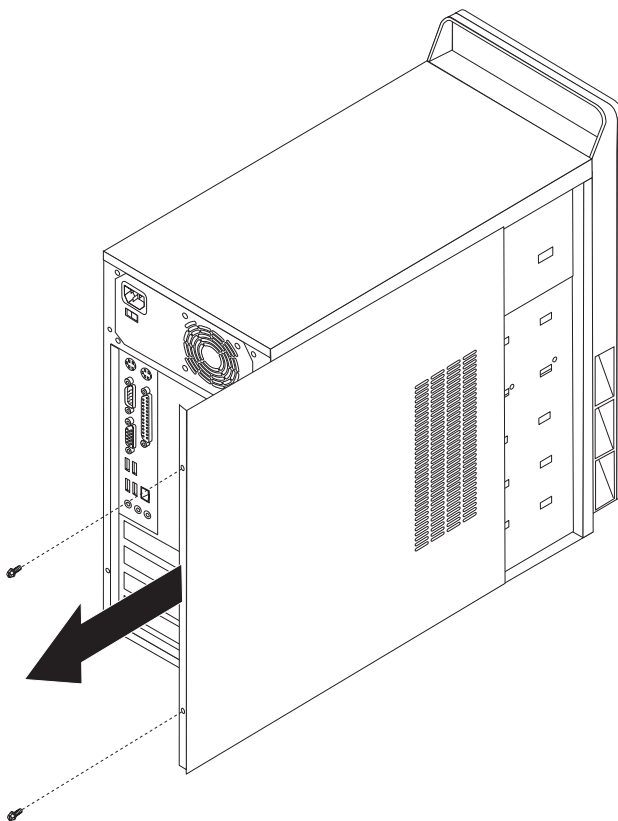


Izklopite računalnik in počakajte 3 do 5 minut, da se računalnik ohladi, preden odprete pokrov.

Če želite odstraniti pokrov računalnika, storite naslednje:

1. Zaustavite operacijski sistem, iz poganov odstranite vse medije (diskete, CD-je ali kasete) in izklopite vse priključene naprave ter računalnik.
2. Odklopite vse napajalne kable iz električnih vtičnic.
3. Odklopite vse kable, ki so priključeni na računalnik. To vključuje napajalne kable, vhodne/izhodne (V/I) kable in vse ostale kable, ki so priključeni na računalnik.

4. Odstranite dva vijaka na zadnjem delu pokrova na levi strani in potisnite pokrov nazaj, da ga odstranite.



Zamenjava pomnilniškega modula

Pozor

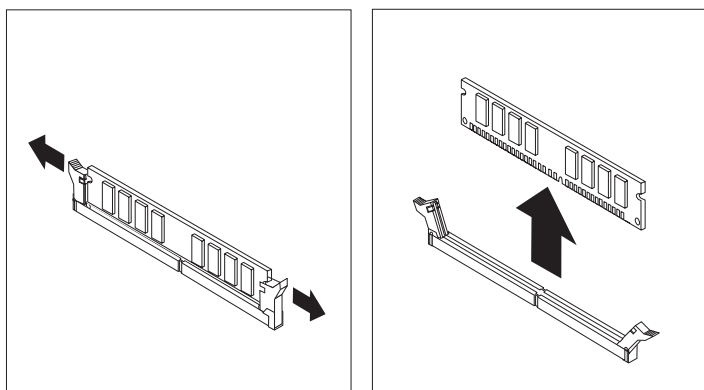
Ne odpirajte računalnika ali poskušajte izvajati popravil, preden ne preberete “Pomembnih varnostnih informacij” v *Priročniku z varnostnimi in garancijskimi informacijami*, ki ste ga dobili z računalnikom. Za kopijo *Priročnika z varnostnimi in garancijskimi informacijami* pojdite na <http://www.lenovo.com/support>.

V tem razdelku so podana navodila za zamenjavo pomnilniškega modula.

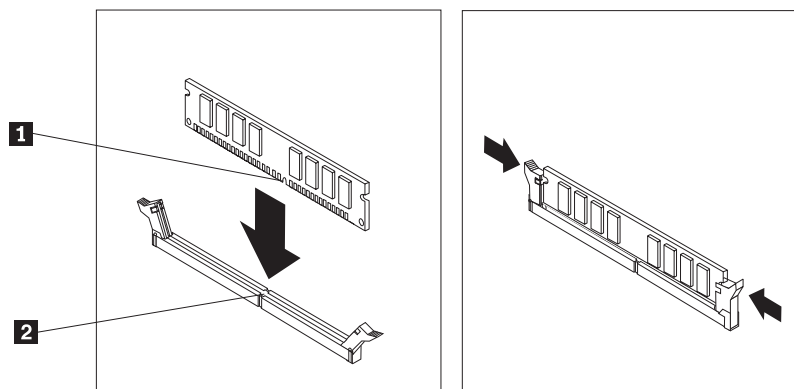
Opomba: Vaš računalnik podpira dva pomnilniška modula.

1. Odstranite pokrov računalnika. Oglejte si “Odstranjevanje pokrova” na strani 7.

2. Odstranite pomnilniški modul, ki ga zamenjujete, tako da odprete varovalne zaponke, kot je prikazano.



3. Nad konektor za pomnilnik namestite nadomestni pomnilniški modul. Poskrbite, da je zarez **1** na pomnilniškem modulu ustrezno poravnana s konektorjem **2** na sistemski plošči. Potiskajte pomnilniški modul naravnost navzdol v konektor za pomnilnik, dokler se varovalne zaponke ne zaprejo.



4. Pojdite na “Zaključitev zamenjave delov” na strani 12.

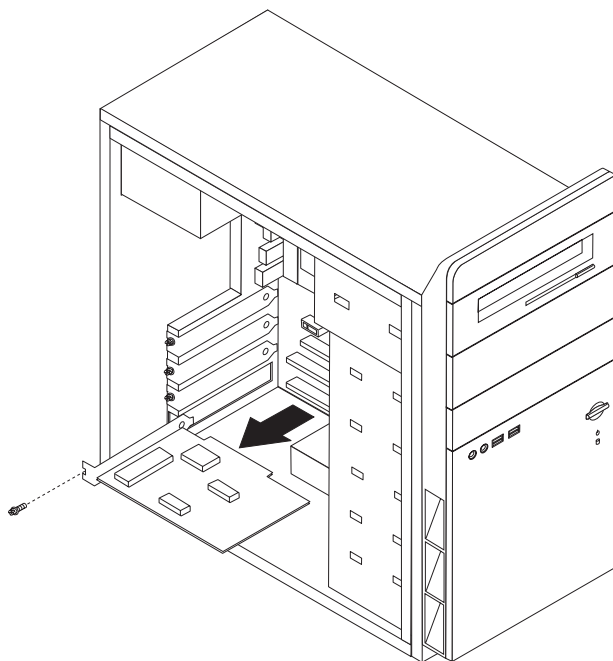
Zamenjava kartice PCI

Pozor

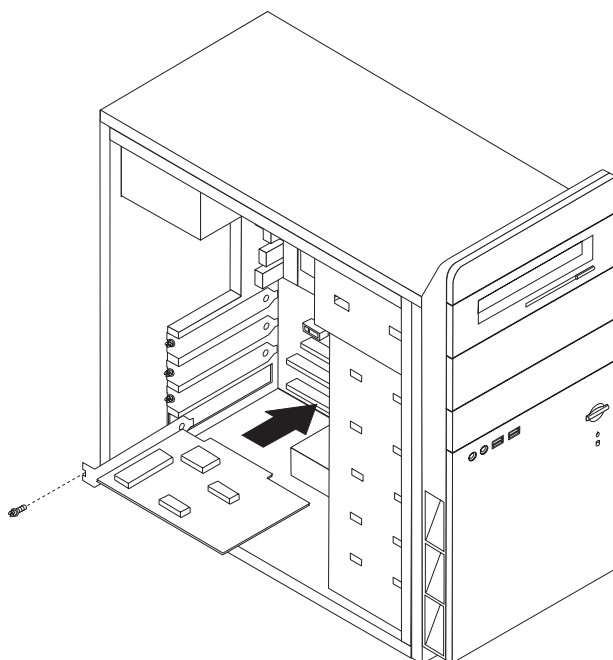
Ne odpirajte računalnika ali poskušajte izvajati popravil, preden ne preberete “Pomembnih varnostnih informacij” v *Priročniku z varnostnimi in garancijskimi informacijami*, ki ste ga dobili z računalnikom. Za kopijo *Priročnika z varnostnimi in garancijskimi informacijami* pojdite na <http://www.lenovo.com/support>.

V tem razdelku so podana navodila za zamenjavo PCI kartice.

1. Odstranite pokrov računalnika. Oglejte si “Odstranjevanje pokrova” na strani 7.
2. Odstranite vijak, ki pritrjuje kartico v konektorju.
3. Odstranite kartico, ki jo želite zamenjati.



4. Odstranite novo kartico iz statično-zaščitne embalaže.
5. Namestite novo kartico v ustrezno režo na sistemski plošči.
6. Namestite vijak in pritrдите novo kartico.



7. Pojdite na “Zaključitev zamenjave delov” na strani 12.

Zamenjava tipkovnice

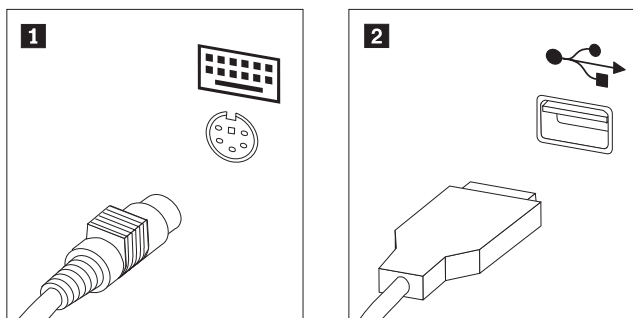
Pozor

Ne odpirajte računalnika ali poskušajte izvajati popravil, preden ne preberete “Pomembnih varnostnih informacij” v *Priročniku z varnostnimi in garancijskimi informacijami*, ki ste ga dobili z računalnikom. Za kopijo *Priročnika z varnostnimi in garancijskimi informacijami* pojdite na <http://www.lenovo.com/support>.

V tem razdelku so podana navodila za zamenjavo tipkovnice.

1. Iz pogonov odstranite vse medije (diskete, CD-je ali kasete), zaustavite operacijski sistem in izklopite vse priključene naprave.
2. Odklopite vse napajalne kable iz električnih vtičnic.
3. Poiščite konektor za tipkovnico.

Opomba: Tipkovnica je lahko priključena na standardni konektor za tipkovnico **1** ali USB konektor **2**. Glede na to, kam je tipkovnica priključena, si oglejte “Konektorji na zadnjem delu računalnika” na strani 2 ali “Konektorji na sprednjem delu računalnika” na strani 1.



4. Odklopite kabel okvarjene tipkovnice iz računalnika.
5. Priključite novo tipkovnico na ustrezni konektor v računalniku.
6. Pojdite na “Zaključitev zamenjave delov” na strani 12.

Zamenjava miške

Pozor

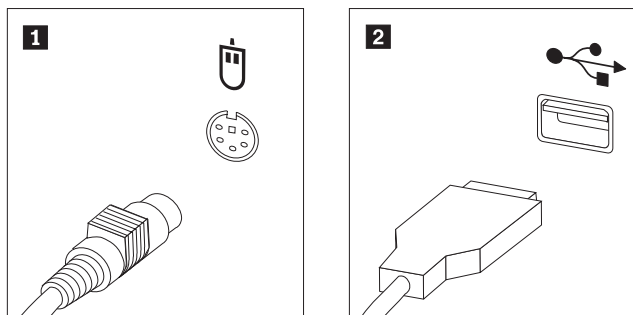
Ne odpirajte računalnika ali poskušajte izvajati popravil, preden ne preberete “Pomembnih varnostnih informacij” v *Priročniku z varnostnimi in garancijskimi informacijami*, ki ste ga dobili z računalnikom. Za kopijo *Priročnika z varnostnimi in garancijskimi informacijami* pojdite na <http://www.lenovo.com/support>.

V tem razdelku so podana navodila za zamenjavo miške.

1. Iz pogonov odstranite vse medije (diskete, CD-je ali kasete), zaustavite operacijski sistem in izklopite vse priključene naprave.
2. Odklopite vse napajalne kable iz električnih vtičnic.

3. Poiščite konektor za miško.

Opomba: Miška je lahko priključena na standardni konektor za miško **1** ali USB konektor **2** na sprednji ali zadnji strani računalnika. Oglejte si “Konektorji na zadnjem delu računalnika” na strani 2 ali “Konektorji na sprednjem delu računalnika” na strani 1.



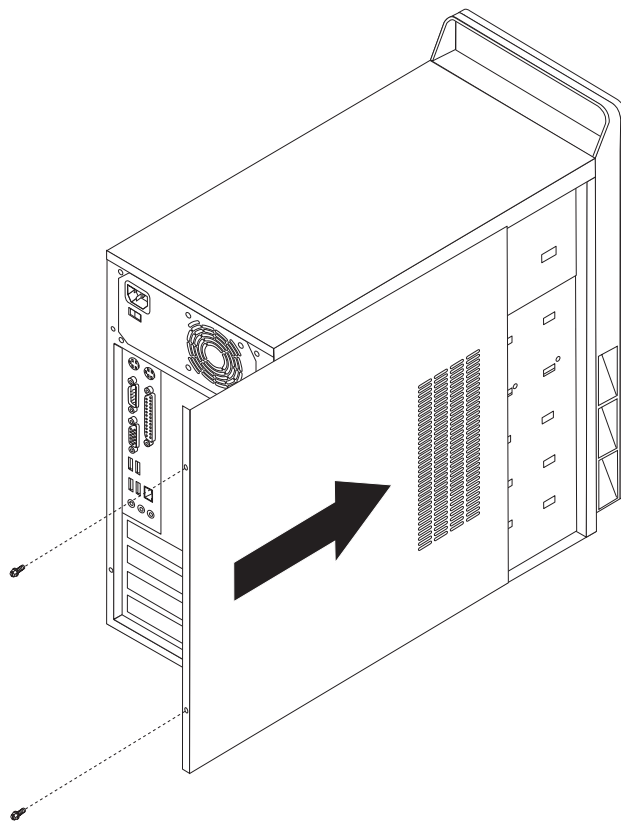
4. Odklopite kabel okvarjene miške iz računalnika.
5. Priključite novo miško na ustrezni konektor v računalniku.
6. Pojdite na “Zaključitev zamenjave delov”.

Zaključitev zamenjave delov

Po končanem delu z deli namestite nazaj pokrov računalnika ter priključite vse kable, vključno s telefonsko linijo in napajalnimi kabli. Odvisno od zamenjanega dela bo morda treba s pripomočkom za nastavitev potrditi posodobljene informacije.

1. Poskrbite, da so vse komponente ustrezno ponovno sestavljene in da v računalniku ni ostalo kakšno orodje ali nepriviti vijaki.
2. Odmaknite vse kable, ki ovirajo ponovno namestitev pokrova.

3. Namestite pokrov računalnika na ohišje, tako da vodila na spodnji strani pokrova zdrsnejo v zareze, in pokrov potisnite v zaprti položaj. Namestite vijaka, ki pritrjujeta pokrov računalnika.



4. Namestite zaklepne naprave, če so na voljo (npr. ključavnico).
5. Ponovno priključite zunanje kable in napajalne kable v računalnik. Oglejte si "Konektorji na zadnjem delu računalnika" na strani 2.
6. Za posodobitev konfiguracije si oglejte "Uporaba pripomočka za nastavitve" v Navodilih za uporabo, ki ste jih prejeli z računalnikom.

Opomba: V večini držav zahteva Lenovo vrnitev okvarjenega dela CRU. Informacije o tem bodo priložene delu CRU oziroma jih boste prejeli nekaj dni po prejemu dela CRU.

Dodatek. Obvestila

Družba Lenovo izdelkov, storitev ali funkcij, predstavljenih v tem dokumentu, morda ne bo nudila v vseh državah. Za informacije o izdelkih in storitvah, ki so trenutno na voljo na vašem območju, se obrnite na lokalnega predstavnika družbe Lenovo. Navedbe izdelkov, programov ali storitev Lenovo ne pomenijo, da je dovoljena uporaba samo teh izdelkov, programov ali storitev. Uporabite lahko katerikoli funkcionalno enakovreden izdelek, program ali storitev, ki ne krši avtorskih pravic družbe Lenovo. Uporabnik je dolžan, da ovrednoti in preveri delovanje vsakega drugega izdelka, programa ali storitve.

Družba Lenovo si pridržuje pravico do posedovanja patentov ali nerešenih patentnih prijav, ki pokrivajo vsebino, opisano v tem dokumentu. Ta dokument vam ne podeljuje nikakršne licence za te patente. Pisno povpraševanje za licence lahko pošljete na:

*Lenovo (United States), Inc.
500 Park Offices Drive, Hwy. 54
Research Triangle Park, NC 27709
U.S.A.
Attention: Lenovo Director of Licensing*

DRUŽBA LENOVO GROUP LTD. JE TO PUBLIKACIJO PRIPRAVILA "TAKŠNO, KOT JE", BREZ KAKRŠNEKOLI GARANCIJE, POGODBENE ALI PREDPISANE, VKLJUČNO Z, TODA NE OMEJENO NA PREDPISANE GARANCIJE O NEKRŠITVAH, PRODAJNOSTI ALI USTREZNOSTI ZA DOLOČEN NAMEN. Nekatere sodne oblasti ne dovoljujejo izključitve pogodbenih ali predpisanih garancij. V tem primeru zgornja izločitev za vas ne velja.

Te informacije lahko vsebujejo tehnične nepravilnosti ali tiskarske napake. Informacije v tem dokumentu občasno spremenimo; te spremembe bomo vključili v nove izdaje publikacije. Družba Lenovo ima kadarkoli in brez predhodnega obvestila pravico do izboljšave in/ali priredbe izdelkov in/ali programov, opisanih v tej publikaciji.

Izdelki, opisani v tem dokumentu, niso namenjeni uporabi pri implantaciji ali drugih postopkih za ohranjanje življenja, pri katerih lahko napačno delovanje povzroči poškodbe ali smrt. Informacije v tem dokumentu ne vplivajo na in ne spreminjajo specifikacij ali garancij izdelka Lenovo. Noben del tega dokumenta ne predstavlja pogodbene ali predpisane licence ali jamstva za nadomestilo škode, ki izvira iz avtorskih pravic družbe Lenovo ali tretjih strank. Vse informacije v tem dokumentu so bile pridobljene v določenih okoljih in so predstavljene zgolj ilustrativno. Rezultati iz drugih operacijskih okolij se lahko razlikujejo.

Družba Lenovo ima pravico do distribucije vaših podatkov na kakršenkoli njej primeren način brez kakršnihkoli obveznosti do vas.

Spletne strani, ki niso last družbe Lenovo, so omenjene le zaradi pripravnosti in ne pomenijo, da so nadomestilo spletnih strani družbe Lenovo. Vsebina teh spletnih strani, ki jih uporabljate na lastno odgovornost, ni del gradiva za ta izdelek Lenovo.

Vsi podatki o učinkovitosti, ki jih ta dokument vsebuje, so bili pridobljeni v nadzorovanem okolju. Zaradi tega se lahko rezultati, pridobljeni v drugih operacijskih okoljih, občutno razlikujejo. Nekatera merjenja so bila izvedena na razvojnih sistemih, zato ne jamčimo, da bodo ta merjenja enaka na sistemih, ki so običajno na voljo. Nekatera merjenja smo presodili s pomočjo ekstrapolacije. Dejanski rezultati se lahko razlikujejo. Uporabniki tega dokumenta naj preverijo ustrezne podatke za svoje okolje.

Obvestilo o televizijskem delovanju

Naslednje obvestilo se nanaša na modele s tovarniško nameščeno funkcijo TV-izhoda.

Ta izdelek vsebuje avtorsko zaščiteno tehnologijo, ki je zaščitena z metodnimi koncesijami določenih patentov v ZDA in z ostalimi avtorskimi pravicami, ki so v lasti podjetja Macrovision Corporation in drugih imetnikov pravic. Uporaba te avtorsko zaščitene tehnologije mora biti dovoljena s strani podjetja Macrovision Corporation, namenjena pa je domači in drugačni omejeni uporabi, razen če podjetje Macrovision Corporation ne določi drugače. Razstavljanje in demontiranje je prepovedano.

Blagovne znamke

Lenovo in logotip Lenovo sta blagovni znamki družbe Lenovo v ZDA in/ali drugih državah.

IBM je blagovna znamka družbe International Business Machines Corporation v ZDA in/ali drugih državah.

Imena drugih podjetij, izdelkov ali storitev so lahko blagovne ali storitvene znamke drugih.

lenovo

Številka dela: 41X8133

Natisnjeno na Danskem

(1P) P/N: 41X8133

