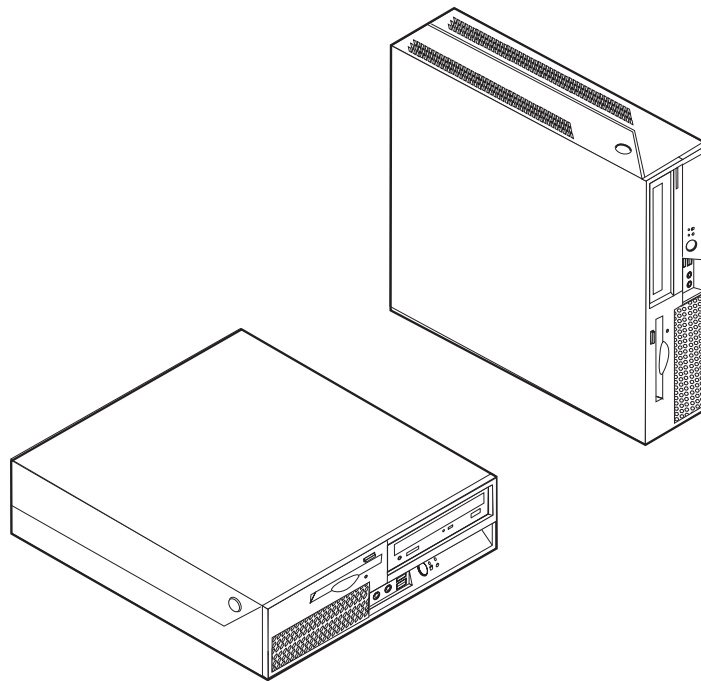


# ThinkCentre

## Brugervejledning

Type **9300**, **9301**, **9636**, **9638**, **9640**

Type **9641**, **9642**, **9643**, **9644**, **9645**





## Brugervejledning

Type **9300, 9301, 9636, 9638, 9640**

Type **9641, 9642, 9643, 9644, 9645**

**Bemærk**

Før du bruger oplysningerne i denne bog og det produkt, de understøtter, skal du læse "Vigtige sikkerhedsforskrifter" på side v og Tillæg B, "Bemærkninger", på side 71.

Tredje udgave (februar 2007)

© Copyright Lenovo 2005, 2007.

Delvis © Copyright International Business Machines Corporation 2005.

All rights reserved.

# Indholdsfortegnelse

<b>Vigtige sikkerhedsforskrifter . . . . .</b>	<b>v</b>	Adgang til systemkortets komponenter og drev . . . . .	22
Forhold, der kræver øjeblikkelig handling . . . . .	v	Identifikation af delene på systemkortet . . . . .	23
Generelle sikkerhedsforskrifter . . . . .	vi	Installation af hukommelse . . . . .	24
Service og opgraderinger . . . . .	vi	Installation af PCI-adaptore . . . . .	25
Undgå statisk elektricitet . . . . .	vii	Installation af interne drev . . . . .	26
Netledninger og omformere . . . . .	viii	Drevspecifikationer . . . . .	27
Spændingsvælgerkontakt . . . . .	viii	Installation af drev i bås 2 . . . . .	28
Forlængerledninger og lignende udstyr . . . . .	ix	Installation af diskettedrev i bås 3 . . . . .	30
Stik og stikkontakter . . . . .	ix	Sikkerhedsfunktioner . . . . .	32
Eksterne enheder . . . . .	ix	Indbygget kabellås . . . . .	33
Batterier . . . . .	ix	Beskyttelse med kodeord . . . . .	33
Varme og ventilation . . . . .	x	Udskiftning af batteri . . . . .	34
Driftsbetingelser . . . . .	xi	Sletning af glemt kodeord (nulstil CMOS) . . . . .	35
Sikkerhedsforskrifter vedrørende elektrisk strøm . . . . .	xi	Lukning af dæksel og tilslutning af kabler . . . . .	36
Litiumbatteri . . . . .	xii		
Sikkerhedsforskrifter for modem . . . . .	xii	<b>Kapitel 4. Retablering af programmer . . . . .</b>	<b>37</b>
Sikkerhedsforskrifter for laser . . . . .	xiii	Oprettelse og brug af produktretableringsdiske . . . . .	37
Sikkerhedsforskrifter for strømforsyning . . . . .	xiii	Sikkerhedskopierings- og retableringsfunktioner . . . . .	38
Datasikkerhed . . . . .	xiii	Brug af Rescue and Recovery-arbejdsområdet . . . . .	39
Rengøring og vedligeholdelse . . . . .	xiv	Oprettelse og brug af genopretningsmedier . . . . .	40
Andre sikkerhedsforskrifter . . . . .	xiv	Oprettelse og brug af en reparationsdiskette . . . . .	41
		Retablering eller installation af styreprogrammer . . . . .	42
		Angivelse af en genopretningsenhed i startsekvensen . . . . .	43
		Løsning af retableringsproblemer . . . . .	43
<b>Introduktion . . . . .</b>	<b>xv</b>		
		<b>Kapitel 5. Brug af programmet Setup Utility . . . . .</b>	<b>45</b>
<b>Kapitel 1. Indretning af arbejdspladsen . . . . .</b>	<b>1</b>	Start af programmet Setup Utility . . . . .	45
Behagelig arbejdsstilling . . . . .	1	Fremvisning og ændring af indstillinger . . . . .	45
Genskin og lys . . . . .	1	Brug af kodeord . . . . .	45
Ventilation . . . . .	2	Kodeord - bemærkninger . . . . .	45
Stikkontakter og kabellængder . . . . .	2	Brugerkodeord . . . . .	46
		Administratorkodeord . . . . .	46
		Angiv, revidér og slet et kodeord . . . . .	46
		Brug af faciliteten Security Profile by Device . . . . .	46
		Valg af startenhed . . . . .	47
		Vælg en midlertidig startenhed . . . . .	47
		Revidér startsekvens for enheder . . . . .	47
		Advanced settings . . . . .	48
		Afslutning af programmet Setup Utility . . . . .	48
<b>Kapitel 2. Klargøring af computeren . . . . .</b>	<b>3</b>		
Tilslutning af computeren . . . . .	3	<b>Kapitel 6. Opdatering af systemprogrammer . . . . .</b>	<b>49</b>
Tænd for systemet . . . . .	8	Brug af systemprogrammer . . . . .	49
Afslutning af programinstallation . . . . .	8	Opdatér BIOS fra en diskette eller CD (FLASH) . . . . .	49
Afslutning af vigtige opgaver . . . . .	8	Opdatér BIOS fra styresystemet (FLASH) . . . . .	50
Opdatering af styresystemet . . . . .	9	Retablering fra fejl under POST/BIOS-opdatering . . . . .	50
Installation af andre styresystemer . . . . .	9		
Opdatering af antivirusprogrammet . . . . .	9	<b>Kapitel 7. Fejlfinding og problemløsning . . . . .</b>	<b>51</b>
Slukning af computeren . . . . .	9	Grundlæggende fejlfinding . . . . .	51
		Fejlfindingsprogrammer . . . . .	52
		PC-Doctor til Windows . . . . .	53
<b>Kapitel 3. Installation af ekstraudstyr . . . . .</b>	<b>11</b>		
Faciliteter . . . . .	11		
Ekstraudstyr . . . . .	14		
Specifikationer . . . . .	15		
Placering af computeren . . . . .	16		
Nødvendigt værktøj . . . . .	16		
Håndtering af enheder, der er følsomme over for statisk elektricitet . . . . .	16		
Installation af eksternt udstyr . . . . .	17		
Stik på computerens forside . . . . .	17		
Stik på computerens bagside . . . . .	18		
Hent styreprogrammer . . . . .	19		
Åbning af dæksel . . . . .	20		
Placering af komponenter . . . . .	21		

PC-Doctor til DOS . . . . .	53
PC-Doctor til Windows PE . . . . .	55
Rengøring af musen . . . . .	55
Optisk mus . . . . .	55
Ikke-optisk mus . . . . .	56

**Kapitel 8. Oplysninger, hjælp og service . . . . . 59**

Flere oplysninger . . . . .	59
Folder med onlinebøger . . . . .	59
ThinkVantage Productivity Center . . . . .	59
Access-hjælp . . . . .	60
Sikkerhedsforskrifter og garantioplysninger. . . . .	60
Webstedet <a href="http://www.lenovo.com">www.lenovo.com</a> . . . . .	60
Hjælp og service. . . . .	61
Brug af dokumentation og fejlfindingsprogrammer . . . . .	61
Telefonservice . . . . .	61

Brug af andre serviceydelser. . . . .	62
Køb af flere serviceydelser . . . . .	62

**Tillæg A. Manuelle modemkommandoer 63**

Grundlæggende AT-kommandoer . . . . .	63
Udvidede AT-kommandoer . . . . .	65
MNP/V.42/V.42bis/V.44-kommandoer . . . . .	67
Faxklasse 1-kommandoer. . . . .	68
Faxklasse 2-kommandoer. . . . .	68
Stemmekommandoer . . . . .	69

**Tillæg B. Bemærkninger . . . . . 71**

Bemærkning om tv-output . . . . .	72
Varemærker . . . . .	72

**Stikordsregister . . . . . 73**

---

## Vigtige sikkerhedsforskrifter

### Bemærk

Læs disse vigtige sikkerhedsforskrifter først.

Følg alle de oplysninger, der leveres sammen med computeren. Oplysningerne i denne bog ændrer ikke vilkårene i købsaftalen eller Lenovo Servicebevis. Der er flere oplysninger i de sikkerhedsforskrifter og garantioplysninger, der leveres sammen med computeren.

Kundesikkerhed er vigtig. Vores produkter er udviklet til at være sikre og effektive. Computere er imidlertid elektroniske enheder. Netledninger, omformere og andet udstyr kan udgøre en mulig sikkerhedsrisiko, som kan medføre personskaade eller anden ødelæggelse, især hvis det ikke bruges efter forskrifterne. Følg vejledningen, der leveres sammen med produktet, for at nedsætte risikoen. Vær især opmærksom på alle advarsler på produktet og i betjeningsvejledningerne, og læs alle de oplysninger, der findes i denne bog. Ved at følge oplysningerne i denne bog og dem, som leveres sammen med produktet, kan du beskytte dig selv mod farlige situationer og oprette et sikrere arbejdsmiljø.

**Bemærk:** Disse oplysninger indeholder referencer til omformere og batterier. Ud over bærbare computere, leveres andre produkter, f.eks. højtalere og skærme, med eksterne omformere. Hvis du har et sådant produkt, gælder disse oplysninger for dette produkt. Computeren indeholder et internt batteri på størrelse med en mønt, som leverer strøm til systemuret, selv når maskinen ikke er tilsluttet en stikkontakt. Derfor gælder sikkerhedsforskrifterne for batteriet for alle computere.

---

## Forhold, der kræver øjeblikkelig handling

Produkter kan ødelægges som følge af forkert brug. Nogle produktødelæggelser er så alvorlige, at produktet ikke må benyttes, før det er blevet eftersat og evt. repareret af en autoriseret tekniker.

Som ved alle elektroniske enheder skal du være forsigtig med at bruge produktet, når det er tændt. I meget sjældne tilfælde kan der opstå lugtgener, eller der kommer røg eller gnister ud af maskinen. Du hører måske lyde som f.eks. knald, smæld eller syden. Det betyder kun, end at en intern, elektronisk komponent er gået i stykker, uden at det udgør en sikkerhedsrisiko. Det kan dog også angive en mulig sikkerhedsrisiko. Du må aldrig forsøge at løse disse problemer selv. Kontakt kundesupportcentret. Der findes en liste over service- og supporttelefonnumre i de sikkerhedsforskrifter og garantioplysninger, der leveres sammen med computeren.

Undersøg hyppigt computeren og dens komponenter for skader, slitage eller faretegn. Hvis du er i tvivl om, at en komponent er i orden, må du ikke bruge produktet. Kontakt kundesupportcentret eller producenten for at få oplysninger om, hvordan du undersøger produktet og evt. får det repareret.

Hvis et af nedenstående forhold opstår, eller hvis du ikke er sikker på, om det er sikkert at bruge produktet, skal du holde op med at bruge det, og afmontere

det fra stikkontakten og telekommunikationslinjerne, indtil du har talt med kundesupportcentret. Der er flere oplysninger i Kapitel 8, "Oplysninger, hjælp og service", på side 59.

- Netledninger, stik, omformere, forlængerledninger, spændingsstabilisatorer eller strømforsyninger, der er knækkede, itu eller ødelagte.
- Tegn på overophedning, røg, gnister eller ild.
- Batteriet er beskadiget, det er f.eks. revnet, bøjet eller trykket, batteriet lækker, eller der er belægninger på batteriet.
- Der lyder knald, smæld eller syden fra produktet, eller der er lugtgener fra produktet.
- Der er tegn på, at der er spildt væske, eller at et objekt er faldet ned på computeren, netledningen eller omformeren.
- Computeren, netledningen eller omformeren er våde.
- Produktet har været tabt eller på anden måde ødelagt.
- Produktet fungerer ikke korrekt, når du følger betjeningsvejledningen.

**Bemærk:** Hvis du bemærker disse forhold ved et produkt, f.eks. en forlængerledning, der ikke er fremstillet af eller for Lenovo, skal du lade være med at bruge produktet, indtil du kan kontakte producenten for at få flere oplysninger eller få et passende erstatningsprodukt.

---

## Generelle sikkerhedsforskrifter

Undgå personskade eller anden form for ødelæggelse.

### Service og opgraderinger

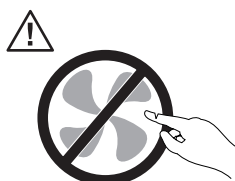
Forsøg ikke selv at servicere et produkt, medmindre kundesupportcentret har bedt dig om at gøre det, eller hvis det er angivet i dokumentationen. Brug kun en servicemedarbejder, der er godkendt til at reparere et bestemt produkt.

**Bemærk:** Nogle dele af computeren kan opgraderes eller udskiftes af kunden. Opgraderinger kaldes typisk for ekstraudstyr. Dele, der kan udskiftes af kunden, kaldes for CRU'er (Customer Replaceable Units). Lenovo leverer dokumentation med en vejledning, når kunden selv kan installere ekstraudstyr eller udskifte CRU'er. Du skal nøje følge vejledningen, når du selv installerer eller udskifter dele. Når computeren er slukket, det vil sige, når tændt-lampen ikke lyser, betyder det ikke nødvendigvis, at der ikke er spænding i produktet. Kontrollér altid, at der er slukket for strømmen, og at produktet er afmonteret fra strømkilden, inden du fjerner dækslet fra et produkt med netledning. Kontakt kundesupportcentret, hvis du har spørgsmål.

Selv om der ikke er nogen dele, der bevæger sig i computeren, når netledningen er afmonteret, skal du alligevel være opmærksom på følgende advarsler.



### Fare!



Farlige bevægelige dele. Hold fingre og andre legemsdele væk fra dette område.

### Advarsel!



Før du udskifter CRU'er, skal du slukke for computeren. Vent i 3 til 5 minutter, så computeren kan afkøles, inden du åbner dækslet.

## Undgå statisk elektricitet

Statisk elektricitet er ikke skadelig for mennesker. Imidlertid kan det beskadige computerens dele og udstyr. Dele, der er følsomme over for statisk elektricitet, kan blive beskadiget, hvis du ikke håndterer dem korrekt. Når du pakker ekstraudstyr eller CRU'er ud, må du først åbne den antistatiske pose, når du bliver bedt om det i vejledningen.

Følg disse forholdsregler for at undgå statisk elektricitet, når du håndterer ekstraudstyr eller CRU'er, eller når computeren er åben:

- Begræns dine bevægelser. Når du bevæger dig, skabes der statisk elektricitet omkring dig.
- Håndtér altid komponenterne forsigtigt. Tag fat i kanten af adaptere, hukommelsesmoduler og andre kredsløbskort. Rør aldrig ved kredsløbene.
- Lad ikke andre røre ved komponenterne.
- Når du installerer en del, der er følsom over for statisk elektricitet, skal du lade den antistatiske pose med delen i røre ved udvidelsesportens metaldæksel eller ved en anden umalet metalflade på computeren i mindst to sekunder. Det reducerer statisk elektricitet i posen og fra din krop.
- Hvis det er muligt, skal du installere den nye del direkte i computeren, når du har taget den ud af den antistatiske pose, uden at lægge delen fra dig. Hvis det ikke er muligt, skal du lægge den antistatiske pose på en plan overflade og lægge delen på posen.
- Du må ikke lægge delen på computerens dæksel eller på andet metallisk materiale.

## Netledninger og omformere

Brug kun de netledninger og omformere, der leveres af producenten.

Netledningerne skal være sikkerhedsgodkendt. I Tyskland skal det være H05VV-F, 3G, 0,75 mm<sup>2</sup> eller bedre. I andre lande skal de korrekte typer anvendes på tilsvarende vis.

Rul aldrig netledningen omkring omformeren eller et andet objekt. Det kan flosse, knække eller bøje netledningen. Det kan udgøre en sikkerhedsrisiko.

Placér altid netledningerne, så der ikke trædes på dem, eller så de ikke kommer i klemme.

Beskyt ledningen og omformeren mod væsker. Du må f.eks. ikke placere ledningen eller omformeren i nærheden af håndvasker, badekar, toiletter eller på gulve, der bliver vasket med flydende rengøringsmidler. Væsker kan forårsage en kortslutning, især hvis netledningen eller omformeren er blevet beskadiget. Væsker kan også gradvist tære stikket på netledningen og/eller stikket på omformeren, hvilket kan forårsage overophedning.

Tilslut altid netledningerne og signalkablerne i den korrekte rækkefølge, og kontroller, at alle netledninger sidder korrekt i stikket.

Brug ikke omformere, hvor stikbenene er tærede, og/eller som viser tegn på overophedning, f.eks. ødelagt plastic.

Brug ikke netledninger, hvor de elektriske kontakter i begge ender viser tegn på tæring eller overophedning, eller hvor netledningen er ødelagt på nogen måde.

## Spændingsvælgerkontakt

Visse computere er udstyret med en spændingsvælgerkontakt, der er placeret tæt på netledningsstikket på computeren. Hvis computeren har en spændingsvælgerkontakt, skal du sørge for at indstille den, så den passer til den spænding, stikkontakten leverer. Hvis du indstiller spændingsvælgerkontakten forkert, risikerer du at beskadige computeren permanent.

Hvis computeren ikke har en spændingsvælgerkontakt, er computeren kontrueret til kun at fungere ved den netspænding, der leveres i det land eller område, hvor computeren er købt.

Vær opmærksom på følgende, hvis du flytter computeren til et andet land:

- Hvis computeren ikke har en spændingsvælgerkontakt, må du ikke slutte computeren til en stikkontakt, før du har kontrolleret, at netspændingen er den samme som i det land eller område, hvor computeren er købt.
- Hvis computeren har en spændingsvælgerkontakt, må du ikke slutte computeren til en stikkontakt, før du har kontrolleret, at du har indstillet kontakten, så den passer til netspændingen i det pågældende land eller område.

Hvis du er i tvivl om, hvilken spænding stikkontakten leverer, skal du kontakte elselskabet eller undersøge officielle websteder eller rejsebøger om det land eller område, hvor du befinder dig.

## Forlængerledninger og lignende udstyr

Kontrollér, at de forlængerledninger, de spændingsstabilisatorer, den UPS (Uninterruptible Power Supply) og de multistikdåser, som du bruger, kan håndtere produktets elektriske krav. Du må aldrig overfylde disse enheder. Hvis du bruger multistikdåser, må belastningen aldrig overstige multistikdåsens inputspecifikation. Kontakt en elektriker, hvis du har spørgsmål vedrørende belastninger, strømkrav og inputspecifikationer.

## Stik og stikkontakter

Hvis den stikkontakt, som du vil bruge sammen med computeren, er ødelagt eller tæret, må du ikke benytte den, før den er udskiftet af en autoriseret elektriker.

Du må ikke bøje eller ændre stikket. Hvis stikket er ødelagt, skal du kontakte producenten for at få et andet stik.

Brug ikke samme stikkontakt, som du bruger til andre apparater, der trækker store mængder strøm. Du risikerer, at ustabil spænding ødelægger computeren, data eller tilsluttede enheder.

Nogle produkter er udstyret med et 3-benet stik. Dette stik kan kun anvendes sammen med stikkontakter med jordforbindelse. Det er en sikkerhedsfacilitet. Du må ikke ignorere denne sikkerhedsfacilitet ved at prøve at indsætte stikke i en stikkontakt uden jordforbindelse. Hvis du ikke kan indsætte stikket i stikkontakten, skal du kontakte en elektriker for at få en godkendt stikkontaktadapter eller få udskiftet stikkontakten med en anden stikkontakt med denne sikkerhedsfacilitet. Du må aldrig overfylde en stikkontakt. Den generelle systembelastning må ikke overstige 80 % af strømforsyningens kapacitet. Kontakt en elektriker for at få flere oplysninger, hvis du har spørgsmål om strømbelastning og strømforsyningens kapacitet.

Kontrollér, at ledningsføringen til den stikkontakt, du bruger, er korrekt, at der er nem adgang til stikkontakten, og at den sidder tæt på udstyret. Du må ikke strække forlængerledningerne, så de bliver ødelagt.

Kontrollér, at stikkontakten leverer korrekt spænding og strøm til det produkt, du installerer.

Vær forsigtig, når du tilslutter og tager netledninger ud af stikkontakten.

## Eksterne enheder

De eneste kabler til eksterne enheder, du må tilslutte eller afmontere, mens computeren er tændt, er USB- og 1394-kabler. Ellers risikerer du at beskadige computeren. Vent mindst fem sekunder efter computeren er slukket, før du afmonterer eksterne kabler, for at undgå eventuel skade på tilsluttede enheder.

## Batterier

Alle computere, der er fremstillet af Lenovo, indeholder et ikke-genopladeligt batteri på størrelse med en mønt, som forsyner systemuret med strøm. Derudover bruger mange bærbare produkter, f.eks. bærbare computere, et genopladeligt batteri, til at forsyne systemet med strøm, når der ikke er en stikkontakt i nærheden. De batterier, der leveres af Lenovo til brug i produktet, er testet for kompatibilitet og må kun udskiftes med godkendte dele.

Du må aldrig åbne et batteri. Du må ikke knuse, punktere eller brænde batteriet, og du må heller ikke kortslutte metalkontakterne. Du må ikke udsætte batteriet for

vand eller andre væsker. Du må kun genoplade batteriet i nøje overensstemmelse med den vejledning, der findes i produktokumentationen.

Forkert behandling af batterier, kan få dem til at overophedes, hvilket kan forårsage, at gasser eller flammer kan komme fra batteriet eller systembatteriet. Hvis batteriet er ødelagt, eller hvis batteriet aflades, eller hvis der opbygges belægninger på batteriets kontakter, skal du holde op med at bruge batteriet og få et andet fra producenten.

Batteriets levetid kan formindskes, hvis det ikke bruges i længere tid. Hvis visse genopladelige batterier (især Li-Ion-batterier) ikke bruges, når de er afladede, kan det forøge risikoen for, at batteriet kortsluttes, hvilket kan forkorte batteriets levetid, og det kan også udgøre en sikkerhedsrisiko. Aflad ikke genopladelige Li-Ion-batterier fuldstændigt, og opbevar ikke disse batterier i en afladet tilstand.

## Varme og ventilation

Computere genererer varme, når de er tændt, og når batteriet oplades. Bærbare computere kan generere meget varme pga. deres kompakte størrelse. Følg altid disse grundlæggende forholdsregler:

- Lad ikke den bærbare computer hvile i skødet eller andre steder på kroppen i en længere periode, mens computeren er i brug, eller mens batteriet oplades. Computeren producerer en del varme under normal drift. Hvis computeren er i berøring med kroppen i længere tid, kan det give ubehag og i sidste ende forbrændinger.
- Brug ikke computeren, eller oplad ikke batteriet i nærheden af brændbare eller eksplosive materialer.
- Ventilationshuller, blæsere og/eller køleplader leveres med produktet af sikkerhedsmæssige årsager og for at give en mere behagelig og pålidelig drift. Disse faciliteter kan måske blokeres ved et uheld, hvis du placerer produktet på en seng, en sofa, et tæppe eller lignende overflade. Du må aldrig blokere eller til-dække ventilationshullerne, og du må heller ikke deaktivere blæserne.

Undersøg computeren mindst én gang hver tredje måned for at se, om der har samlet sig støv i den. Før du undersøger computeren, skal du slukke for den og tage netledningsstikket ud af stikkontakten. Fjern derefter støv fra luftgitre og huller i dækslet. Hvis der har samlet sig støv udvendigt, skal du også undersøge om der er støv indvendigt, herunder på kølepladen og i luftgitre og blæsere. Fjern eventuelt støv. Du skal altid slukke for computeren og trække stikket ud af stikkontakten, før du åbner dækslet. Du skal undgå at bruge computeren i områder, der ligger nærmere end 60 centimeter fra områder med meget trafik. Hvis du ikke kan undgå det, skal du undersøge computeren og rengøre den oftere.

Følg disse grundlæggende forholdsregler. Det øger din egen sikkerhed og forøger computerens ydeevne.

- Sørg for, at dækslet er lukket, når computeren er sat til.
- Undersøg regelmæssigt computerens yderside for at se, om der har samlet sig støv.
- Fjern støv fra luftgitre og huller i dækslet. Det kan være nødvendigt at rengøre computeren oftere, hvis den er placeret på et sted, hvor der er meget støvet eller meget trafik.
- Blokér ikke ventilationshullerne.
- Benyt ikke computeren, mens den står i et skab eller lignende, da det kan øge risikoen for overophedning.

- Temperaturen på luftstrømmen ind i computeren må ikke overstige 35° C.
- Brug kun luftfiltreringsudstyr til desktop-computere.

## Driftsbetingelser

Det optimale driftsmiljø for computeren er 10°C - 35°C med en luftfugtighed mellem 35% og 80%. Hvis computeren bliver opbevaret eller transporteret ved temperaturer lavere end 10°C, skal du langsomt lade computeren varme op til en optimal driftstemperatur på 10°C - 35°C, før du bruger den. Det kan tage op til to timer under ekstreme forhold. Hvis du ikke lader computeren opnå en optimal temperatur, før du bruger den, risikerer du uoprettelige skader på computeren.

Hvis det er muligt, skal du placere computeren i et velventileret og tørt lokale, og ikke i direkte sol.

Undgå at have elektriske apparater som f.eks. ventilatorer, radioer, forstærkede højtalere og mikroovne tæt på computeren, fordi de stærke magnetfelter, der genereres af disse apparater, kan beskadige skærmen og data på harddisken.

Sæt ikke drikkevarer oven på eller ved siden af computeren eller tilsluttede enheder. Hvis du spilder væske på eller i computeren eller en tilsluttet enhed, kan der opstå en kortslutning eller anden skade.

Undgå spisning eller rygning hen over tastaturet. Der kan opstå skader, hvis der kommer krummer eller aske i tastaturet.

---

## Sikkerhedsforskrifter vedrørende elektrisk strøm

### Fare

Elektrisk strøm fra el-, telefon- og kommunikationskabler kan være farlig.

### Undgå elektrisk stød:

- Brug ikke computeren i tordenvejr.
- Tilslut eller fjern ikke kabler, og installér, vedligehold, eller omkonfigurér ikke computeren i tordenvejr.
- Slut alle netledninger til korrekt jordforbundne stikkontakter.
- Slut enhver enhed, der skal forbindes med dette produkt, til korrekt forbundne stikkontakter.
- Brug kun én hånd, når du skal tilslutte eller afmontere signalkabler.
- Tænd aldrig for udstyr på steder, hvor der er fare for brand og vand- eller bygningsskader.
- Medmindre installations- og konfigurationsvejledningen siger noget andet, skal du afmontere de tilsluttede netledninger, telekommunikationssystemer, netværk og modemer, inden du åbner enhedernes dæksler.
- Tilslut og afmonter kabler som beskrevet i det følgende ved installation eller flytning af produktet eller tilsluttet udstyr eller ved åbning af produktets eller udstyrets dæksler.

<b>Tilslut:</b> <ol style="list-style-type: none"><li>1. Sluk for alt udstyr.</li><li>2. Slut først alle kabler til enhederne.</li><li>3. Tilslut signalkablerne.</li><li>4. Sæt netledningen i stikkontakten.</li><li>5. Tænd.</li></ol>	<b>Afmontér:</b> <ol style="list-style-type: none"><li>1. Sluk for alt udstyr.</li><li>2. Tag netledningen ud af stikkontakten.</li><li>3. Tag signalkablerne ud.</li><li>4. Tag alle kablerne ud af enhederne.</li></ol>
---	---

---

## Litiumbatteri

**Pas på!**  
**Fare for eksplosion, hvis batteriet ikke installeres korrekt.**

Udskift kun litiumbatteriet med et batteri af samme type eller en tilsvarende type, der anbefales af producenten. Batteriet indeholder litium og kan eksplodere, hvis det ikke bruges, håndteres eller kasseres korrekt.

*Du må ikke:*

- udsætte batteriet for vand
- opvarme det til mere end 100° C
- åbne det eller forsøge at reparere det.

Batteriet skal kasseres i henhold til de lokale kommunale bestemmelser. Spørg kommunens tekniske forvaltning (miljøafdelingen).

Følgende bemærkning gælder brugere i Californien, USA.

Produktet indeholder perklorat og kræver evt. speciel behandling. Se [www.dtsc.ca.gov/hazardouswaste/perchlorate](http://www.dtsc.ca.gov/hazardouswaste/perchlorate).

---

## Sikkerhedsforskrifter for modem

**Pas på!**  
**Brug kun telekommunikationsledning nr. 26 AWG eller større for at nedsætte risikoen for brand.**

Følg disse grundlæggende sikkerhedsforskrifter, når du bruger teleudstyr for at nedsætte risikoen for brand, elektrisk stød eller personskade:

- Tilslut aldrig telefonledninger i tordenvejr.
- Installér aldrig telefonstik i våde lokaliteter, medmindre jackstikket er beregnet til våde lokaliteter.
- Rør aldrig ved uisolerede telefonledninger eller terminalstik, medmindre telefonledningen er afmonteret fra netværksinterfacet.
- Udvis forsigtighed, når du installerer eller reparerer telefonledninger.
- Brug ikke en telefon (bortset fra en trådløs) i tordenvejr. Der er fare for elektrisk stød fra lynnedslag.
- Brug ikke telefonen til at rapportere et gasudslip i nærheden af udslippet.

---

## Sikkerhedsforskrifter for laser

Nogle pc'er leveres med et CD-drev eller DVD-drev. CD- og DVD-drev sælges også separat som ekstraudstyr. CD- og DVD-drev er laserprodukter. Drevene opfylder IEC's (International Electrotechnical Commission) standard nr. 60825-1 og CENELEC EN 60 825-1 for klasse 1 laserprodukter.

Vær opmærksom på følgende, når der er installeret et CD- eller DVD-drev:

### **Pas på!**

**Brug af kontakter, justeringer eller udførelse af procedurer, andre end dem, der er angivet i denne bog, kan medføre alvorlig strålingsfare.**

**Fjern ikke drevenes dæksler.** Fjern ikke CD- eller DVD-drevets dæksler. Det kan resultere i alvorlig strålingsfare. Drevene indeholder ingen dele, der kan udskiftes eller repareres.

Visse CD- og DVD-drev indeholder en indbygget klasse 3A eller klasse 3B laserdiode. Bemærk følgende:

### **Fare**

**Hvis disse sikkerhedsforskrifter ikke overholdes, og drevet åbnes, er der laserstråling. Se ikke direkte ind i laserstrålen, og benyt ikke optiske instrumenter til at se ind i laserstrålen. Undgå direkte laserstråling.**

---

## Sikkerhedsforskrifter for strømforsyning

Du må aldrig fjerne dækslet fra strømforsyningsenheden eller fra andre dele med denne mærkat.



Der er farlig spænding, strøm og farlige energiniveauer i alle komponenter, hvor denne mærkat sidder på. Disse komponenter indeholder ingen dele, der kan udskiftes eller repareres. Kontakt en servicetekniker, hvis du mener, der er problemer med en af disse dele.

---

## Datasikkerhed

Slet ikke ukendte filer, og revider ikke navne på filer eller biblioteker, du ikke selv har oprettet. Hvis du gør det alligevel, risikerer du, at programmerne ikke virker.

Vær opmærksom på, at når du har adgang til netværksressourcer, er computeren udsat for virus, hackere, spyware og andet, der kan beskadige computeren, programmerne eller data. Du er selv ansvarlig for at sikre, at du har passende beskyttelse i form af firewall-, antivirus- og anti-spyware-programmer, og for at holde disse programmer opdateret.

---

## Rengøring og vedligeholdelse

Det er vigtigt at renholde computeren og skrivebordet. Sluk for computeren, og afmonter netledningen, før du rengør computeren. Sprøjt ikke flydende rengøringsmidler direkte på computeren, og brug ikke brændbare rengøringsmidler. Kom rengøringsmidlet på en blød klud, og tør computerens overflader af.

---

## Andre sikkerhedsforskrifter

Plasticposer kan være farlige. Hold plasticposer uden for børns rækkevidde for at udgå risiko for kvælning.



---

## Introduktion

Denne *Brugervejledning* indeholder følgende oplysninger:

- Kapitel 1, "Indretning af arbejdspladsen", på side 1 indeholder oplysninger om, hvordan du klargør computeren, så den passer til dig, og hvordan lyset, luftcirkulationen og stikkontakterne skal være.
- Kapitel 2, "Klargøring af computeren", på side 3 indeholder oplysninger om, hvordan du klargør computeren og installerer software og styresystem.
- Kapitel 3, "Installation af ekstraudstyr", på side 11 indeholder oplysninger om de faciliteter og det ekstraudstyr, der findes til computeren.
- Kapitel 4, "Retablering af programmer", på side 37 indeholder oplysninger om, hvordan du bruger ThinkVantage-programmet Rescue and Recovery til at oprette produktretableringsdiske, sikkerhedskopiere data, retablere programmer og retablere hele indholdet på harddisken til en tidligere gemt tilstand.
- Kapitel 5, "Brug af programmet Setup Utility", på side 45 indeholder oplysninger om, hvordan du får vist og ændrer computerens konfigurationsindstillinger.
- Kapitel 6, "Opdatering af systemprogrammer", på side 49 indeholder oplysninger om, hvordan du opdaterer POST/BIOS, og hvordan du retablerer efter fejl under POST/BIOS-opdatering.
- Kapitel 7, "Fejlfinding og problemløsning", på side 51 indeholder oplysninger om grundlæggende problemløsnings- og fejlfindingsværktøjer til computeren.
- Kapitel 8, "Oplysninger, hjælp og service", på side 59 indeholder oplysninger om en lang række nyttige ressourcer, som Lenovo stiller til rådighed.
- Tillæg A, "Manuelle modemkommandoer", på side 63 viser kommandoer, som du kan bruge til manuelt at programmere modemmet.
- Tillæg B, "Bemærkninger", på side 71 indeholder bemærkninger og oplysninger om varemærker.



---

## Kapitel 1. Indretning af arbejdspladsen

Du får størst udbytte af computeren, hvis du placerer udstyret og indretter arbejdspladsen efter dine behov og det arbejde, du skal udføre. Din arbejdsstilling er det vigtigste, men også lyskilder, ventilation og placering af stikkontakter kan have betydning for indretningen af arbejdspladsen.

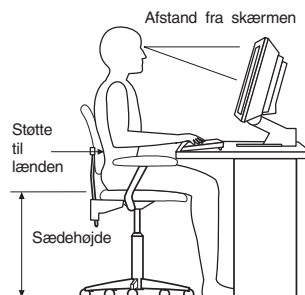
---

### Behagelig arbejdsstilling

Der findes ikke nogen arbejdsstilling, der er ideel for alle, men i det følgende gives nogle retningslinier for, hvordan du finder den, der passer dig bedst.

Det er trættende at sidde i den samme stilling i længere tid. Det er vigtigt, du bruger en god stol. Ryglænet og sædet skal kunne indstilles uafhængigt af hinanden for at støtte maksimalt. Sædets forkant skal være afrundet for at lette trykket på undersiden af lårene. Indstil sædet, så dine fødder enten hviler fladt på gulvet eller på en fodskammel, og dine lår er parallelle med gulvet.

Når du benytter tastaturet, skal underarmene være parallelle med gulvplanet og håndledene i neutral, afslappet stilling. Hold hænderne let på tastaturet, og forsøg at slappe af i hænder og fingre. Justér vinklen på tastaturet, så det bliver behageligt at arbejde ved. Det gøres ved at stille på tastaturets ben.



Justér skærmen, så den øverste kant af skærmen er i eller lige under øjenhøjde. Placér skærmen i en afstand af ca. 50 - 60 cm fra dig, så den er behagelig at se på, og den skal være anbragt, så du ikke behøver at dreje kroppen for at kunne se den. Placér også andet udstyr, du bruger jævnligt, f.eks. telefonen eller musen, så de er nemme at få fat i.

---

### Genskin og lys

Anbring skærmen, så du får mindst muligt genskin og refleks fra loftsllys, vinduer og andre lyskilder. Genskin fra reflekterende overflader kan betyde, at det er svært at se skærbilledet. Hvis du har mulighed for det, skal du placere skærmen vinkelret på vinduer og øvrige lyskilder. Reducér ovenlyset, evt. ved helt at slukke det eller ved at sætte svagere pærer i. Hvis skærmen står tæt ved vinduet, kan du blænde for sollyset vha. gardiner eller persiener. Du skal muligvis også justere skærmens lysstyrke og kontrast i løbet af dagen, efterhånden som lysforholdene ændres.

Hvis det ikke er muligt helt at undgå reflekser, eller du ikke kan regulere lyset, kan du bruge et skærmfilter foran skærmen. Skærmfiltre kan imidlertid påvirke skarpheden af billedet på skærmen, så det bør du kun benytte, hvis de andre metoder ikke hjælper.

Støv, der samles på skærmen, øger problemerne med genskin. Husk at rengøre skærmen med jævne mellemrum. Brug en blød klud, der er let fugtet med et skærmrensningemiddel.

---

## Ventilation

Både computeren og skærmen producerer varme. I computeren sidder en blæser, der suger frisk luft ind og sender varm luft ud. Skærmen sender den varme luft ud gennem et luftgitter. Hvis ventilationshullerne blokeres, kan enhederne blive overophedet og ikke fungere korrekt eller blive beskadigede. Placer computeren og skærmen, så ventilationshullerne ikke blokeres. Normalt er 5 cm fri plads rundt om computer og skærm tilstrækkelig. Sørg også for, at ventilationsluften ikke blæser ind i ansigtet på nogen.

---

## Stikkontakter og kabellængder

Placeringen af stikkontakter og længden på netledninger og kabler til skærm, printer og øvrige enheder kan være afgørende for, hvor computeren skal anbringes.

Ved indretning af arbejdspladsen:

- Undgå brug af forlængerledninger. Hvis det er muligt, skal du slutte computerens netledning direkte til stikkontakten.
- Hold netledninger og kabler væk fra steder, hvor du går, så du ikke uforvarende kommer til at sparke til dem.

Der er flere oplysninger om netledninger i afsnittet "Netledninger og omformere" på side viii og i de sikkerhedsforskrifter og garantioplysninger, der leveres sammen med computeren.

---

## Kapitel 2. Klargøring af computeren

Før du starter, skal du kontrollere, at du har klargjort din computer på den måde, der bedst opfylder dine behov, og som passer til det arbejde, du udfører. Der er flere oplysninger i Kapitel 1, "Indretning af arbejdspladsen", på side 1.

**Bemærk:** Læs "Vigtige sikkerhedsforskrifter" på side v, før du klargør din computer. Forskrifterne hjælper dig med at arbejde sikkert.

---

### Tilslutning af computeren

Brug følgende oplysninger, når du tilslutter computeren. Se de små ikoner på de følgende sider, og find dem bag på computeren.

#### Vigtigt!

Hvis du indstiller spændingsvælgerkontakten forkert, risikerer du at beskadige computeren permanent.

Hvis du er i tvivl om, hvilken spænding stikkontakten leverer, skal du kontakte elselskabet, eller undersøge officielle websteder eller rejsebøger om det land eller område, hvor du befinder dig.

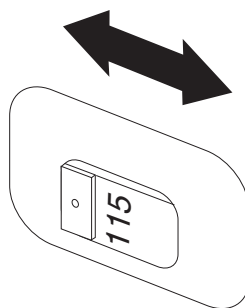
**Bemærk:** Computeren har måske ikke alle de stik, der beskrives i dette kapitel.

Hvis computerens kabler og stikpanel har farvekodede stik, passer kablets farve til stikkets farve. Du skal f.eks. sætte et blåt kabel i et blåt stik, og et rødt kabel i et rødt stik.

1. Visse modeller er udstyret med en spændingsvælgerkontakt, der er placeret tæt på netledningsstikket på computeren.

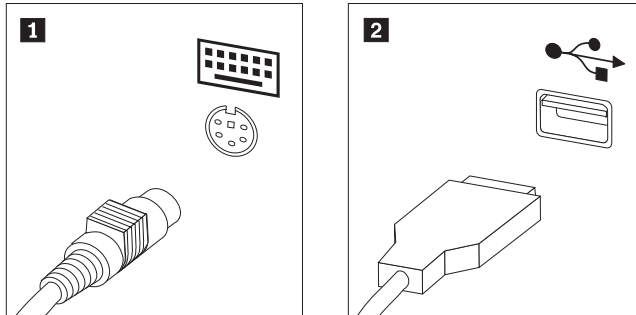
Hvis computeren har en spændingsvælgerkontakt, skal du sørge for at indstille spændingsvælgerkontakten, så den passer til den spænding, stikkontakten leverer. Brug en kuglepen til at ændre kontaktens stilling, hvis det er nødvendigt.

- Hvis netspændingen lokalt i landet eller området er 100 – 127 V vekselstrøm, skal du indstille spændingsvælgerkontakten til 115 V.
- Hvis netspændingen lokalt i landet eller området er 200 – 240 V vekselstrøm, skal du indstille spændingsvælgerkontakten til 230 V.



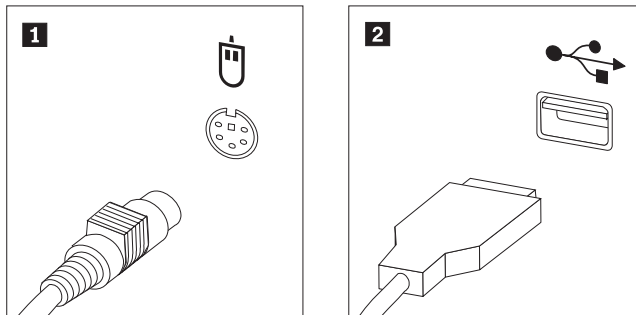
Hvis computeren ikke har en spændingsvælgerkontakt, er den konstrueret til kun at fungere ved den netspænding, der leveres i det land eller område, hvor computeren er købt. Fortsæt med punkt 2.

2. Tastaturkablet har et standardtastaturstik **1** eller et USB-stik (Universal Serial Bus) **2**. Slut tastaturkablet til det rigtige tastaturstik.

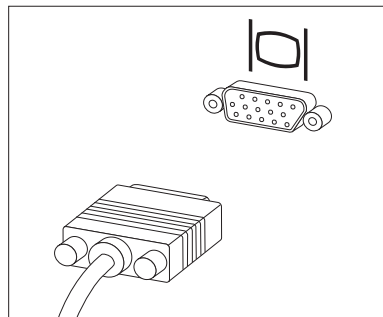


**Bemærk:** Nogle modeller leveres med en fingertryksaf læser på tastaturet. Når du har klargjort computeren og tændt for den, kan du gå ind i Access-hjælpen på computeren og finde flere oplysninger om fingeraftrykslæseren. Der er flere oplysninger om at åbne onlinehjælpen i "Access-hjælp" på side 60.

3. Musekablet har et standardmusestik **1** eller et USB-stik **2**. Slut musekablet til det rigtige musestik.

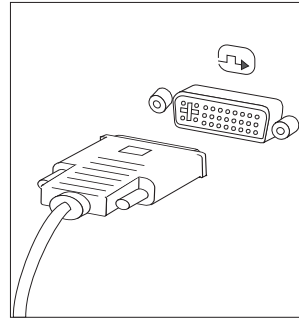


4. Slut skærmkablet til computerens skærmstik.
  - Hvis du har en VGA-skærm (Video Graphics Array), skal du slutte kablet til stikket som vist.



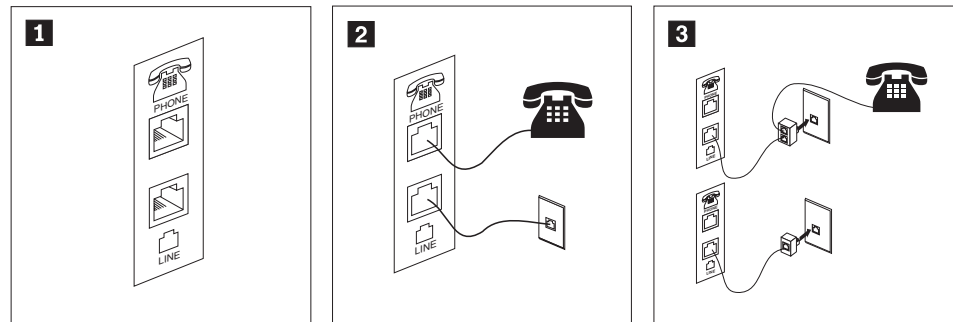
**Bemærk:** Hvis din model har to skærmstik, skal du kontrollere, at du bruger stikket på AGP-adapteren (Accelerated Graphics Port).

- Hvis du har en DVI-skærm (Digital Video Interface) skal du slutte kablet til stikket som vist.



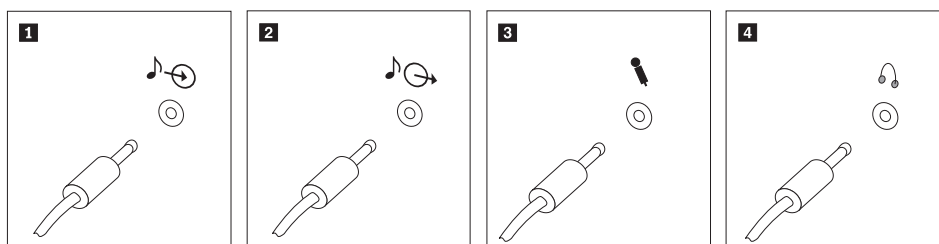
**Bemærk:** Der skal være installeret en adapter i computeren, som kan anvende DVI-skærmen.

5. Gør følgende for at tilslutte et modem.



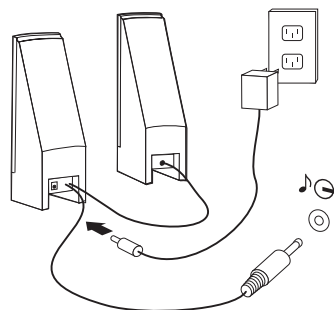
- 1** Illustrationen viser de to stik bag på computeren, som skal bruges til at tilslutte modemmet.
- 2** I USA og andre lande eller områder, der benytter telefonstik af typen RJ-11, skal du slutte den ene ende af telefonledningen til telefonen og den anden ende til telefonstikket bag på computeren. Slut den ene ende af modemkablet til modemstikket bag på computeren og den anden ende til telefonstikket i væggen.
- 3** I de lande eller områder, hvor telefonstik af typen RJ-11 ikke benyttes, skal du bruge en fordeler eller en omformer for at slutte kablerne til telefonstikket i væggen, som vist øverst på tegningen. Du kan også bruge en fordeler eller omformer uden telefonen, som vist nederst på tegningen.

6. Brug følgende fremgangsmåde til at tilslutte lydenheder. Der er flere oplysninger om højtalere i trin 7 og 8.

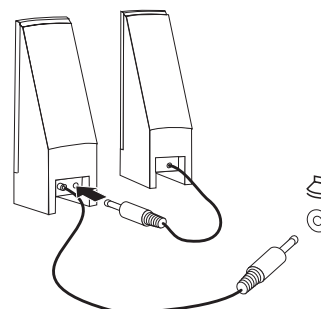


- |          |              |  |
|----------|--------------|--|
| <b>1</b> | Lydingang    | Dette stik modtager lydsignaler fra en ekstern lydenhed, f.eks. et stereoanlæg.  |
| <b>2</b> | Lydudgang    | Dette stik sender lydsignaler fra computeren til eksterne enheder, f.eks. forstærkede stereohøjtalere.   |
| <b>3</b> | Mikrofon     | Brug dette stik til at slutte en mikrofon til computeren, når du optager lyde, eller hvis du bruger et talegenkendelsesprogram.  |
| <b>4</b> | Hovedtelefon | Brug dette stik til at slutte hovedtelefoner til computeren, når du vil lytte til musik eller andre lyde uden at forstyrre andre. Dette stik findes måske på forsiden af computeren. |

7. Gør følgende for at tilslutte *forstærkede* højtalere med en vekselstrømsadapter:



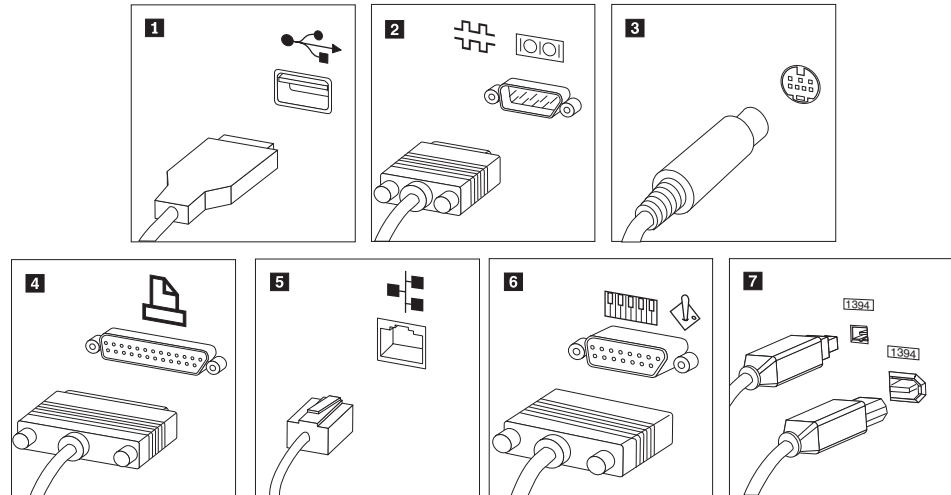
- a. Tilslut kablet, der forbinder højtalerne til hinanden. På visse højtalere er dette kabel fast tilsluttet.
  - b. Slut vekselstrømsadapteren til højtalerne.
  - c. Slut højtalerne til computeren.
  - d. Slut vekselstrømsadapteren til en stikkontakt.
8. Gør følgende for at tilslutte *ikke-forstærkede* højtalere uden vekselstrømsadapter:



- a. Tilslut kablet, der forbinder højtalerne til hinanden. På visse højtalere er dette kabel fast tilsluttet.
- b. Slut højtalerne til computeren.

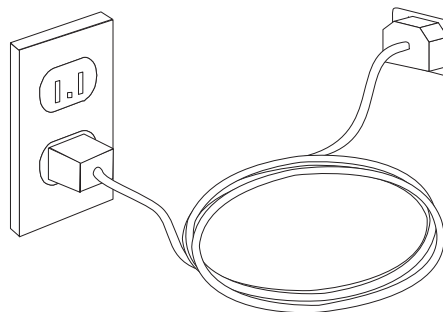


9. Slut evt. andre enheder til computeren. Computeren har muligvis ikke alle de stik, der vises.



- 1** USB Brug dette stik til at tilslutte enheder, som har USB-stik (Universal Serial Bus), f.eks. et tastatur, en mus, en scanner, en printer eller en PDA (Personal Digital Assistant).
- 2** Seriel Brug dette stik til at tilslutte et eksternt modem, en seriel printer eller en anden enhed, der bruger et 9-bens serielt stik.
- 3** Video-S Brug dette stik til at tilslutte et tv, som har et video-S-stik. Dette stik findes på visse skærmadapere med høj ydelse.
- 4** Parallel Brug dette stik til at tilslutte en parallel printer eller en anden enhed, der bruger et 25-bens parallelt stik.
- 5** Ethernet Brug dette stik til at slutte computeren til et Ethernet-LAN (Local Area Network) eller til et kabelmodem.
- Vigtigt!** Du skal anvende kategori 5 Ethernet-kabler for at overholde FCC-kravene.
- 6** MIDI/joystick Brug dette stik til at tilslutte en joystick, gamepad eller en MIDI-enhed (Musical Instrument Digital Interface), f.eks. et MIDI-keyboard.
- 7** IEEE 1394 Dette stik kaldes også for Firewire, fordi data overføres meget hurtigt. Der findes to typer IEEE 1394-stik: Et stik med 4 ben og et med 6 ben. I et IEEE 1394-stik kan du tilslutte mange typer enheder, f.eks. lydenheder og andre enheder.

10. Slut netledningerne til korrekt jordforbundne stikkontakter.



**Bemærk:** Der er flere oplysninger om stik i Access-hjælpen på computeren. Der er flere oplysninger om at åbne onlinehjælpen i "Access-hjælp" på side 60.

---

## Tænd for systemet

Tænd for skærmen og evt. andre eksterne enheder, inden du tænder for computeren. Når POST (Power-On Self-Test) er afsluttet, lukkes vinduet med logoet. Hvis computeren leveres med forudinstallerede programmer, starter installationsprogrammet.

Læs Kapitel 7, "Fejlfinding og problemløsning", på side 51, hvis der opstår problemer under starten. Læs Kapitel 8, "Oplysninger, hjælp og service", på side 59, hvis du har brug for mere hjælp. Du kan få telefonisk hjælp og information hos kundesupportcentret. Der er en oversigt over relevante telefonnumre i de sikkerhedsforskrifter og garantioplysninger, der leveres sammen med computeren.

---

## Afslutning af programinstallation

### Vigtigt!

Læs licensaftalerne nøje, før du bruger de programmer, der leveres med denne computer. I aftalerne beskrives dine rettigheder, forpligtelser samt garantier for de programmer, der leveres sammen med computeren. Når du bruger programmerne, accepterer du vilkårene i aftalerne. Hvis du ikke accepterer aftalerne, må du ikke bruge programmet. I stedet skal du levere hele computeren tilbage og få pengene igen.

Når du starter computeren første gang, skal du følge vejledningen på skærmen for at afslutte programinstallationen. Hvis du ikke afslutter programinstallationen første gang, du tænder for computeren, kan der opstå uforudsete problemer. Du kan få flere oplysninger om computeren i Access-hjælpen på computeren, når installationen er afsluttet. Der er flere oplysninger om at åbne onlinehjælpen i "Access-hjælp" på side 60.

**Bemærk:** Nogle modeller leveres måske med en flersproget udgave af Microsoft Windows-styresystemet. Hvis computeren har en sådan flersproget udgave, bliver du bedt om at vælge sprog under førstegangsinstallationen. Efter installationen kan du ændre sprogversion via Kontrolpanel i Windows.

---

## Afslutning af vigtige opgaver

Når du har konfigureret computeren, skal du udføre vigtige opgaver for at spare tid og undgå problemer senere:

- Opret et CD-fejlfindingsimage, fejlfindingsdisketter eller genopretningsmedier. Du kan bruge fejlfindingsprogrammer til at teste computerens hardwarekomponenter og til at rapportere styresystemindstillinger, som kan være årsag til hardwarefejl. Når du opretter en fejlfindings-CD, fejlfindingsdisketter eller genopretningsmedier på forhånd, er du sikker på, at du kan udføre fejlfinding, hvis du ikke kan starte Rescue and Recovery-arbejdsområdet. Der er flere oplysninger i "PC-Doctor til DOS" på side 53 og "PC-Doctor til Windows PE" på side 55.
- Notér computerens maskintype, model- og serienummer. Hvis du får brug for service eller teknisk support, skal du oplyse disse oplysninger. Der er flere oplysninger i de sikkerhedsforskrifter og garantioplysninger, der leveres sammen med computeren.

---

## Opdatering af styresystemet

Microsoft offentliggør opdateringer til forskellige styresystemer via webstedet Microsoft Windows Update. Webstedet finder automatisk ud af, hvilke Windows-opdateringer der er tilgængelige til din computer, og viser kun disse opdateringer. Opdateringerne omfatter sikkerhedsrettelser, nye versioner af Windows-komponenterne, f.eks. medieafspilleren, rettelser til andre dele af Windows-styresystemet eller udvidelser.

Der er flere oplysninger om opdatering af styresystemet i Access-hjælpen på systemet. Der er flere oplysninger om at åbne onlinehjælpen i "Access-hjælp" på side 60.

---

## Installation af andre styresystemer

Hvis du installerer et andet styresystem, skal du følge den vejledning, der leveres sammen med CD'erne eller disketterne med styresystemet. Husk at installere alle styreprogrammer, efter du har installeret styresystemet. Installationsvejledning leveres normalt sammen med styreprogrammerne.

---

## Opdatering af antivirusprogrammet

Computeren leveres med et antivirusprogram, som du kan bruge til at finde og eliminere virus. Lenovo leverer et komplet antivirusprogram på harddisken med et gratis 90-dages abonnement. Efter 90 dage skal du anskaffe en ny virusdefinition.

Der er flere oplysninger om opdatering af antivirusprogrammet i Access-hjælpen på systemet. Der er flere oplysninger om at åbne onlinehjælpen i "Access-hjælp" på side 60.

---

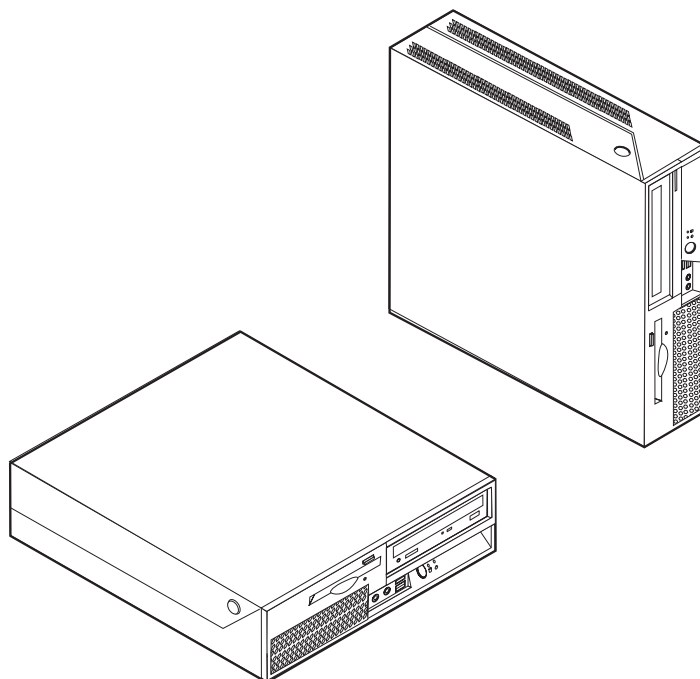
## Slukning af computeren

Når du slukker computeren, skal du følge styresystemets afslutningsprocedure, så du undgår at miste data eller beskadige programmerne. Klik på **Luk computeren** på menuen Start på Windows-skrivebordet for at afslutte Microsoft Windows-styresystemet. Vælg **Luk computeren** på menuen, og klik på **OK**.



---

## Kapitel 3. Installation af ekstraudstyr



Dette kapitel giver en introduktion til computerens faciliteter. Du kan udvide computerens faciliteter ved at installere hukommelse, adaptore eller drev. Når du installerer udstyr, skal du følge denne vejledning sammen med den vejledning, der leveres sammen med udstyret.

### Vigtigt!

Læs "Vigtige sikkerhedsforskrifter" på side v, før du installerer eller fjerner udstyr. Disse forskrifter hjælper dig med at arbejde sikkert.

**Bemærk: Brug kun dele, der leveres af Lenovo.**

---

## Faciliteter

Dette afsnit indeholder en oversigt over computerens faciliteter og de forudinstallerede programmer.

### Systemoplysninger

Følgende oplysninger dækker flere modeller. Brug Setup Utility for at få oplysninger om den model, du bruger. Læs Kapitel 5, "Brug af programmet Setup Utility", på side 45.

### Mikroprocessor

- Intel Pentium 4-processor med HyperThreading-teknologi
- Intel Pentium D-processor

- Intel Celeron D-processor
- Intel Core 2 Duo-processor
- Intern cache (størrelsen afhænger af modeltypen)

#### **Hukommelse**

- Understøtter to DDR2 (Double Data Rate) DIMM-moduler (Dual Inline Memory Module).
- FLASH-hukommelse til systemprogrammer (afhænger af modeltypen)

#### **Interne drev**

- 3,5-tommers, halvhøjde (slankt) diskettedrev (visse modeller)
- Intern SATA-harddisk (Serial Advanced Technology Attachment)
- Optisk drev (visse modeller)

#### **Videosubsystem**

- Indbygget grafikkontrolenhed til en VGA-skærm (Video Graphics Array)
- Intel Graphics Media Accelerator 3000

#### **Lydsubsystem**

- HD med ADI 1986A Audio Codec
- Stik til mikrofon og hovedtelefon på forsiden
- Stik til lydindgang og lydudgang på bagsiden
- Intern monohøjtaler (visse modeller)

#### **Tilslutningsmuligheder**

- Indbygget Ethernet-kontrolenhed (10/100/1000 mbit/s)
- PCI V.90-data/faxmodem (Peripheral Component Interconnect) (visse modeller)

#### **Systemstyringsfunktioner**

- PXE (Preboot Execution Environment) og DHCP (Dynamic Host Configuration Protocol)
- Wake on LAN
- Wake on Ring. Denne facilitet kaldes Serial Port Ring Detect for et eksternt modem i programmet Setup Utility
- Ekstern administration
- Automatisk start via startsekvens
- SM BIOS (System Management) og SM-software
- Mulighed for at lagre resultater af POST-test af hardware.

#### **I/O-faciliteter**

- 25-bens ECP (Extended Capabilities Port)/EPP (Extended Parallel Port)
- 9-bens serielt stik
- Otte USB-stik (to på forsiden og seks på bagsiden)
- Ethernet-stik
- VGA-skærmstik
- To lydstik på bagsiden (lydindgang og lydudgang)
- To lydstik (mikrofon og hovedtelefon) på forsiden

### **Udvidelsesmuligheder**

- Tre drevbåse
- Et PCI-adapterstik (32 bit)
- Et PCI Express-adapterstik (x1)

### **Strøm**

- 225 W strømforsyningsenhed med manuel spændingsvælgerkontakt (visse modeller)
- Automatisk skift mellem 50 og 60 Hz inputfrekvens
- ACPI-understøttelse (Advanced Configuration and Power Interface)

### **Sikkerhedsfunktioner**

- Bruger- og administratorkodeord til adgang til BIOS
- Mulighed for at installere en indbygget kabellås (Kensington-lås)
- Tastatur med fingeraftryklæser (visse modeller. Der er flere oplysninger i programmet ThinkVantage Productivity Center)
- Kontakt til registrering af dæksel (visse modeller)
- Kontrol af startsekvens
- Start uden diskettedrev, tastatur eller mus
- Uovervåget start
- I/O-styring af diskettedrev og harddisk
- I/O-styring af den serielle og parallel port
- Sikkerhedsprofil efter enhed

### **Forudinstallerede programmer**

Computeren leveres måske med forudinstallerede programmer. Hvis det er tilfældet, så er styresystemet, styreprogrammerne til de indbyggede faciliteter og andre programmer allerede installeret.

### **Forudinstalleret styresystem** (afhænger af modellen)

**Bemærk:** Ikke alle lande og områder har disse styresystemer.

- Windows XP Home
- Windows XP Professional
- Windows Vista

### **Styresystemer, der er certificeret eller testet for kompatibilitet<sup>1</sup>** (afhænger af modellen)

Linux

---

1. De styresystemer, der vises her, certificeres eller testes for kompatibilitet på det tidspunkt, hvor denne vejledning trykkes. Andre styresystemer anerkendes måske af Lenovo som værende kompatible med computeren, efter at denne bog er trykt. Der kan forekomme rettelser og tilføjelser til denne liste. Du kan afgøre, om et styresystem er blevet certificeret eller testet for kompatibilitet, ved at besøge leverandørens websted.

---

## Ekstraudstyr

Der findes følgende ekstraudstyr:

- Eksternt udstyr
  - Parallele enheder, f.eks. printere og eksterne drev
  - Serielle enheder, f.eks. eksterne modem og digitale kameraer
  - Lydudstyr, f.eks. eksterne højtalere
  - USB-enheder, f.eks. printere, joystick og scannere
  - Sikkerhedsudstyr, f.eks. en indbygget kabellås
  - Skærme
- Internt udstyr
  - System hukommelse, kaldet DIMM (Dual Inline Memory Module)
  - PCI-adapter (Peripheral Component Interconnect)
  - PCI Express-adapter (x1)
  - Optisk drev, f.eks. CD- eller DVD-drev (visse modeller)
  - Harddisk

De seneste oplysninger om tilgængeligt udstyr findes på Lenovos websted på adressen <http://www.lenovo.com/>, eller du kan få dem ved at kontakte din forhandler eller salgskonsulent.



## Specifikationer

Dette afsnit beskriver computerens fysiske specifikationer.

### Dimensioner

Bredde: 31 cm  
Højde: 8,5 cm  
Dybde: 35,8 cm

### Vægt

Minimumkonfiguration ved levering: 7,3 kg  
Maksimumkonfiguration: 8,5 kg

### Driftsbetingelser

Lufttemperatur:

I drift ved 0 - 915 m: 10° til 35°C  
I drift ved 915 m - 2.134 m: 10° til 32°C  
Ikke i drift: 10° til 43°C

Luftfugtighed:

I drift: 10 % til 80 %  
Ikke i drift: 10 % til 90 %  
Under transport: 10 % til 90 %

Maks. højde over havet: 2.134 m

**Elektrisk input:** Visse modeller har en strømforsyningsenhed, der fungerer ved både lavt og højt forsynings-spændingsniveau. Andre modeller har ikke en spændingsvælgerkontakt og fungerer udelukkende ved enten lavt eller højt forsynings-spændingsniveau. Der er flere oplysninger i "Spændingsvælgerkontakt" på side viii.

Spænding:

Lavt område:

Minimum: 100 V vekselstrøm  
Maksimum: 127 V vekselstrøm  
Inputfrekvens: 50/60 Hz  
Indstilling af spændingsvælgerkontakt: 115 V vekselstrøm (visse modeller)

Højt område:

Minimum: 200 V vekselstrøm  
Maksimum: 240 V vekselstrøm  
Inputfrekvens: 50/60 Hz  
Indstilling af spændingsvælgerkontakt: 230 V vekselstrøm (visse modeller)

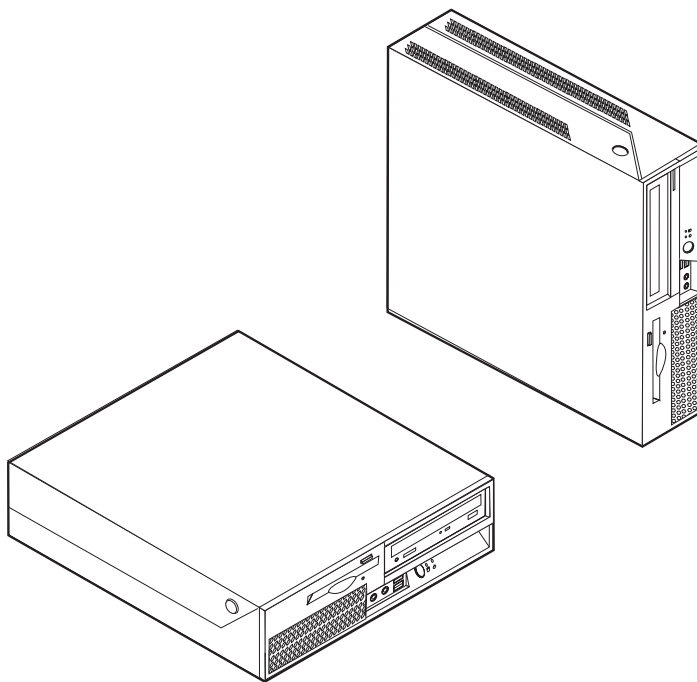
Inputkilovolt-ampere (kVA) (ca.):

Minimumkonfiguration ved levering: 0,09 kVA  
Maksimumkonfiguration: 0,23 kVA

---

## Placering af computeren

Du skal placere computeren på en af de måder, der vises nedenfor, for at sikre, at de interne komponenter ikke overophedes.



---

## Nødvendigt værktøj

Du skal måske bruge en skruetrækker eller en stjerneskrue-trækker til at installere ekstraudstyr i computeren. Nogle enheder kan kræve andet værktøj. Se den vejledning, der leveres sammen med enheden.

---

## Håndtering af enheder, der er følsomme over for statisk elektricitet

Statisk elektricitet er ikke skadelig for mennesker. Imidlertid kan det beskadige computerens dele og udstyr.

Når du installerer ekstraudstyr, må du *ikke* åbne den antistatiske pose med udstyret, før du får besked på det.

Tag følgende forholdsregler, når du håndterer udstyr og andre computerkomponenter, så de ikke bliver beskadiget pga. statisk elektricitet:

- Begræns dine bevægelser. Når du bevæger dig, skabes der statisk elektricitet omkring dig.
- Håndtér altid komponenterne forsigtigt. Tag fat i kanterne på adaptere og hukommelsesmoduler. Rør aldrig ved kredsløbene.
- Lad ikke andre røre ved komponenterne.
- Når du installerer nyt udstyr, skal du lade udstyret i transportposen røre ved udvidelsesportens metaldæksel eller ved en anden umalet metalflade på computeren i mindst to sekunder. Det reducerer statisk elektricitet i posen og fra din krop.

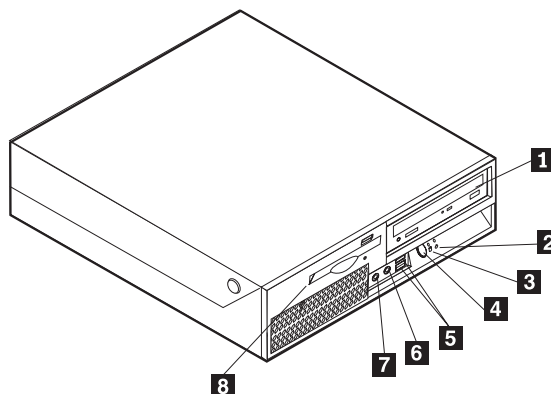
- Hvis det er muligt, skal du installere udstyret direkte i computeren, når du har taget det ud af posen, uden at lægge det fra dig. Hvis det ikke er muligt, skal du lægge den antistatiske pose på en plan overflade og lægge udstyret på posen.
- Du må ikke lægge udstyret på computerens dæksel eller på andet metallisk materiale.

## Installation af eksternt udstyr

Dette afsnit indeholder oplysninger om de forskellige stik, du kan bruge til at tilslutte eksternt udstyr, f.eks. højtalere, en printer eller scanner. Når du installerer ekstraudstyr, skal der ud over den fysiske forbindelse også nogle gange installeres ekstra programmer. Når du installerer eksterne enheder, kan du bruge oplysningerne i dette afsnit til at finde det korrekte stik, og oplysningerne, som leveres sammen med udstyret, til selve tilslutningen og til installation af de nødvendige programmer eller styreprogrammer.

### Stik på computerens forside

Nedenstående illustration viser placeringen af lamper og stik på computerens forside.

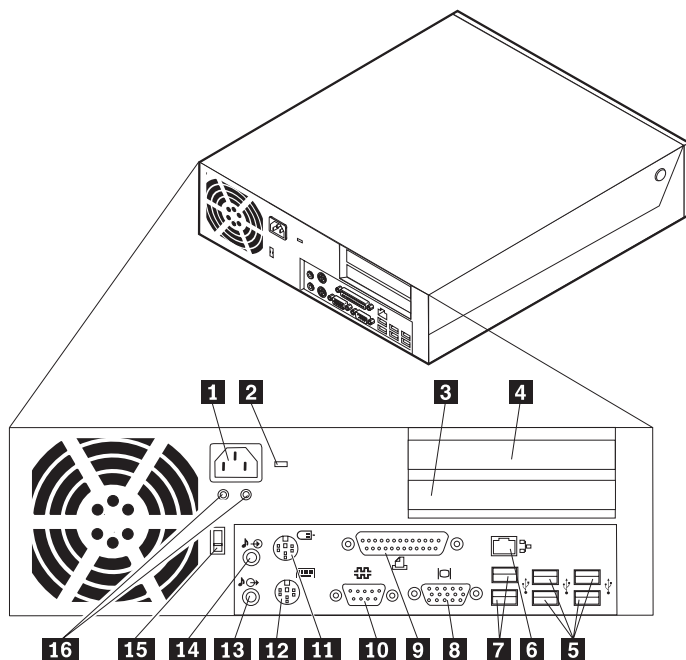


- 1** Optisk drev
- 2** Harddisklampe
- 3** Tændt-lampe
- 4** Afbryder

- 5** USB-stik (2)
- 6** Stik til mikrofon
- 7** Stik til hovedtelefon
- 8** Diskettedrev

## Stik på computerens bagside

Nedenstående illustration viser placeringen af stikkene på computerens bagside.



- |          |                                   |           |  |
|----------|-----------------------------------|-----------|--|
| <b>1</b> | Stik til netledning               | <b>9</b>  | Parallelt stik                                   |
| <b>2</b> | Kabellås                          | <b>10</b> | Serielt stik                                     |
| <b>3</b> | Stik til PCI Express-adapter (x1) | <b>11</b> | Stik til mus                                     |
| <b>4</b> | PCI-adapterstik                   | <b>12</b> | Tastatur   |
| <b>5</b> | USB-stik (4)                      | <b>13</b> | Stik til lydudgang                               |
| <b>6</b> | Ethernet-stik                     | <b>14</b> | Stik til lydindgang                              |
| <b>7</b> | USB-stik (2)                      | <b>15</b> | Spændingsvælgerkontakt<br>(visse modeller)       |
| <b>8</b> | VGA-skærmstik                     | <b>16</b> | Fejlfindingslamper til<br>strømforsyningsenheden |

**Bemærk:** Nogle af stikkene på computerens bagside har en bestemt farve, som du kan bruge, når du skal slutte kabler til computeren.

Stik	Beskrivelse
USB-stik	Bruges til at tilslutte udstyr, der bruger en USB-forbindelse (Universal Serial Bus), f.eks. et USB-tastatur, en USB-mus, en USB-scanner eller en USB-printer. Hvis du har mere end otte USB-enheder, kan du købe en USB-boksenhed, der kan bruges til at tilslutte flere USB-enheder.
Ethernet-stik	Brug dette stik til at slutte et Ethernet-kabel til et LAN (Local Area Network). <b>Bemærk:</b> Du skal anvende kategori 5 Ethernet-kabler for at overholde FCC-kravene.
Serielt stik	Brug dette stik til at tilslutte et eksternt modem, seriel printer eller en anden enhed, der bruger et 9-bens serielt stik.
Parallelt stik	Brug dette stik til at tilslutte en parallel printer, en parallel scanner eller en anden enhed, der bruger et 25-bens parallelt stik.
Stik til lydindgang	Bruges til at modtage lydsignaler fra en ekstern lydenhed, f.eks. et stereoanlæg. Når du tilslutter en ekstern lydenhed, tilsluttes der et kabel mellem lydudgangsstikket på enheden og lydindgangsstikket på computeren.
Stik til lydudgang	Bruges til at sende lydsignaler fra computeren til eksterne enheder, f.eks. forstærkede stereohøjtalere (højtalere med indbyggede forstærkere), hovedtelefoner, multimedietastaturer eller lydindgangsstikket på et stereoanlæg eller en anden eksternt optageenhed.

## Hent styreprogrammer

Du kan hente styreprogrammer til styresystemer, som ikke er forudinstalleret, på internetadressen <http://www.lenovo.com/support/>. Der findes en installationsvejledning i de README-filer, der leveres sammen styreprogramfilerne.

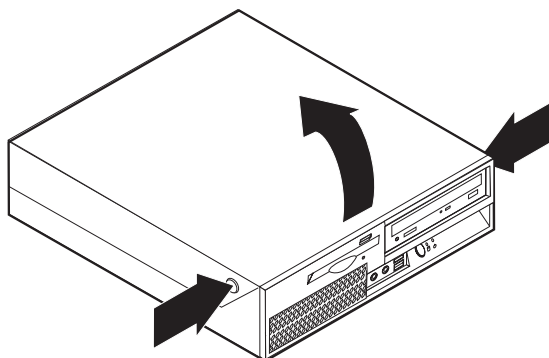
## Åbning af dæksel

### Vigtigt!

Læs "Vigtige sikkerhedsforskrifter" på side v og afsnittet "Håndtering af enheder, der er følsomme over for statisk elektricitet" på side 16, før du åbner dækslet.

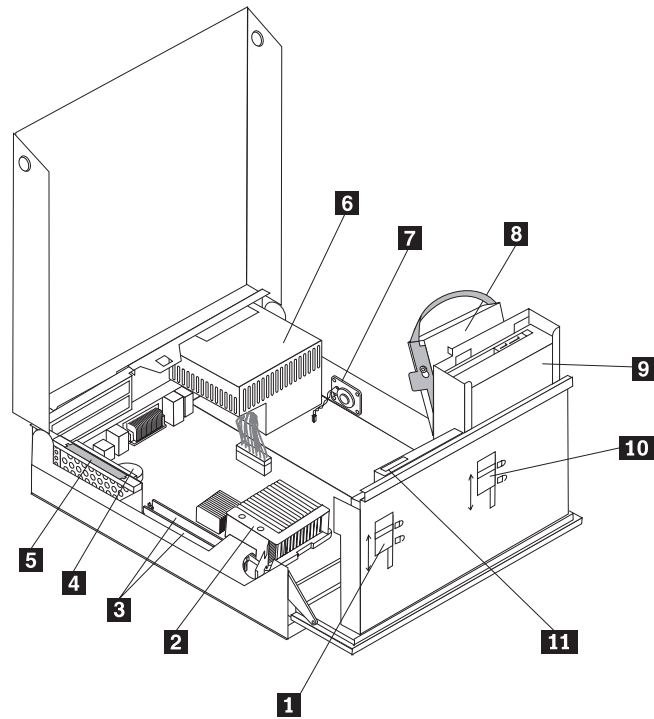
Gør følgende for at åbne computerens dæksel:

1. Fjern alle medier (disketter, CD'er eller bånd) fra drevene, afslut styresystemet, og sluk for alle tilsluttede enheder.
2. Tag alle netledninger ud af stikkontakterne.
3. Tag alle kabler ud af computeren. Det gælder netledninger, I/O-kabler (Input/Output) og andre kabler, der er tilsluttet computeren.
4. Fjern alle låse, der sikrer dækslet, f.eks. en kabellås.
5. Tryk på knapperne på siden af computeren, og drej dækslet opad for at åbne computeren som vist.



## Placering af komponenter

Følgende illustration viser placeringen af computerens forskellige komponenter.



- |          |                             |           |                     |
|----------|-----------------------------|-----------|---------------------|
| <b>1</b> | Lås til diskette-drev       | <b>7</b>  | Intern højttaler    |
| <b>2</b> | Mikroprocessor og køleplade | <b>8</b>  | Harddisk            |
| <b>3</b> | Hukommelsesmoduler (2)      | <b>9</b>  | Optisk drev         |
| <b>4</b> | Batteri                     | <b>10</b> | Lås til optisk drev |
| <b>5</b> | PCI-udvidelseskort          | <b>11</b> | Diskette-drev       |
| <b>6</b> | Strømforsyningsenhed        |           |                     |

---

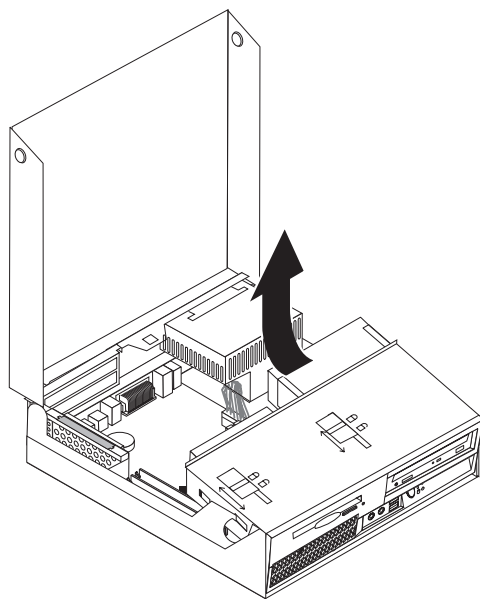
## Adgang til systemkortets komponenter og drev

Du skal måske dreje drevbåsen opad og fjerne PCI-udvidelseskortet og -adapterne for at få adgang til komponenterne på systemkortet, f.eks. hukommelse, batteriet og de forskellige drev.

Gør følgende for at få adgang til systemkortets komponenter og drev:

1. Åbn computerens dæksel. Læs "Åbning af dæksel" på side 20.
2. Drej drevbåsen opad, som vist på illustrationen.

**Bemærk:** Sørg for at notere placeringen af de kabler, du afmonterer fra drevet eller systemkortet.



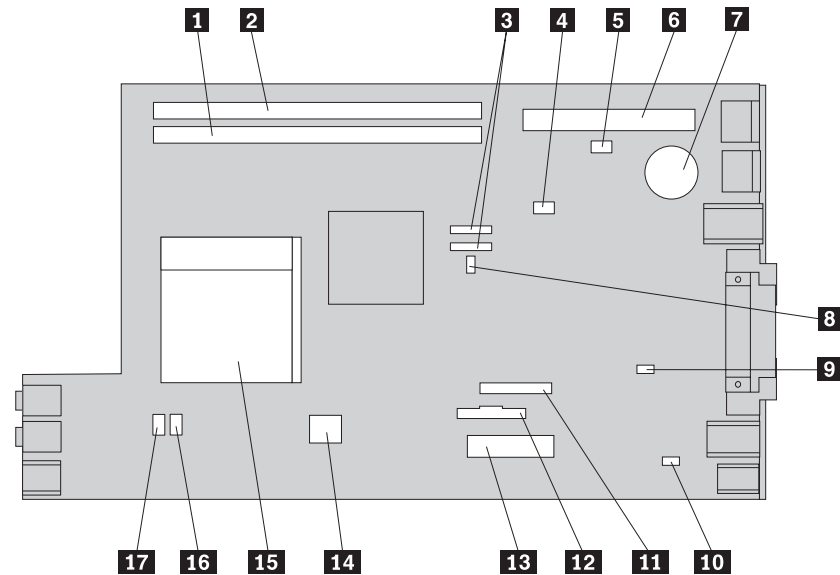
3. Hvis der er installeret PCI-adaptere, skal du afmontere PCI-udvidelseskortet og -adapterkortene. Du må ikke afmontere adaptere fra udvidelseskortet. Læs "Installation af PCI-adaptere" på side 25.



## Identifikation af delene på systemkortet

Systemkortet, også kaldt *planar* eller *motherboard*, er computerens hovedkredsløbskort. Det har grundlæggende computerfunktioner og understøtter mange forskellige enheder.

Følgende illustration viser placeringen af delene på systemkortet.



- |          |                                    |           |                              |
|----------|------------------------------------|-----------|------------------------------|
| <b>1</b> | Hukommelsesstik 1                  | <b>10</b> | Stik til intern højttaler    |
| <b>2</b> | Hukommelsesstik 2                  | <b>11</b> | Stik til diskettedrev        |
| <b>3</b> | SATA IDE-stik (2)                  | <b>12</b> | Stik til frontpanel          |
| <b>4</b> | BIOS WP                            | <b>13</b> | Stik til strømforsyning      |
| <b>5</b> | Kontakt til registrering af dæksel | <b>14</b> | Stik til 12 V-strømforsyning |
| <b>6</b> | Stik til PCI-udvidelseskort        | <b>15</b> | Mikroprocessor               |
| <b>7</b> | Batteri                            | <b>16</b> | Blæserstik 2                 |
| <b>8</b> | Nulstil CMOS/Recovery-jumper       | <b>17</b> | Blæserstik 1                 |
| <b>9</b> | Stik til temperaturføler           |           |                              |

## Installation af hukommelse

Computeren indeholder to stik, hvor du kan installere DDR2 (Double Date Rate 2) DIMM-moduler (Dual Inline Memory Module), som giver op til 4,0 GB systemhukommelse.

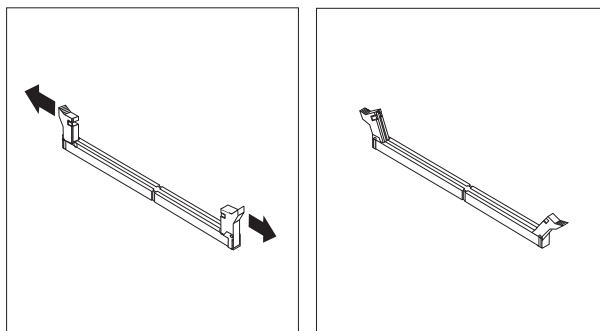
Du skal være opmærksom på følgende, når du installerer hukommelsesmoduler:

- Brug 1,8 V, 240-bens DDR2 SDRAM-moduler (Double Data Rate 2 Synchronous Dynamic Random Access Memory).
- Brug 256 MB, 512 MB, 1.0 GB eller 2.0 GB hukommelsesmoduler i enhver kombination, som giver op til 4,0 GB systemhukommelse.

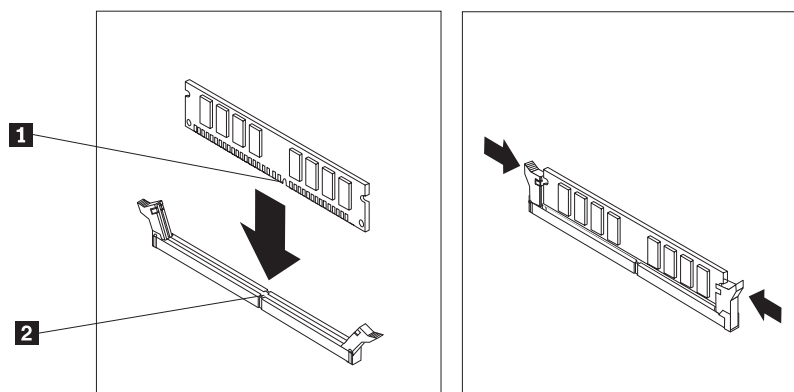
**Bemærk:** Du kan kun bruge DDR2 SDRAM DIMM-moduler.

Gør følgende for at installere et hukommelsesmodul:

1. Åbn computerens dæksel. Læs "Åbning af dæksel" på side 20.
2. Få adgang til systemkortet. Læs "Adgang til systemkortets komponenter og drev" på side 22.
3. Find hukommelsesstikkene. Læs "Identifikation af delene på systemkortet" på side 23.
4. Åbn fastgørelsesklemmerne.



5. Placér hukommelsesmodulet over hukommelsesstikket. Kontrollér, at indhaket **1** på hukommelsesmodulet passer præcis med stikket **2** på systemkortet. Skub hukommelsesmodulet lige ned i stikket, indtil fastgørelsesklemmerne er låste.



6. Installér PCI-udvidelseskortet igen, hvis du har afmonteret det.

**Næste trin:**

- Hvis du vil fortsætte med en anden enhed: Fortsæt med det pågældende afsnit.
- Læs afsnittet "Lukning af dæksel og tilslutning af kabler" på side 36 for at afslutte installationen.

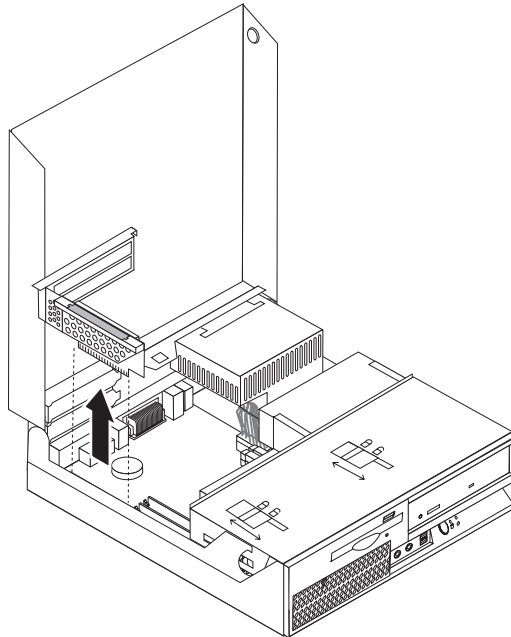
---

## Installation af PCI-adaptre

Dette afsnit beskriver, hvordan du installerer og fjerner PCI-adaptre. Computeren indeholder et udvidelseskort med ét PCI-adapterstik og ét PCI Express-adapterstik (x1).

Sådan installerer du en PCI-adaptre:

1. Åbn computerens dæksel. Læs "Åbning af dæksel" på side 20.
2. Tryk det bagerste venstre hjørne af computerrammen ned, og træk håndtaget opad for at fjerne PCI-udvidelseskortet og de adaptre, der er installeret.

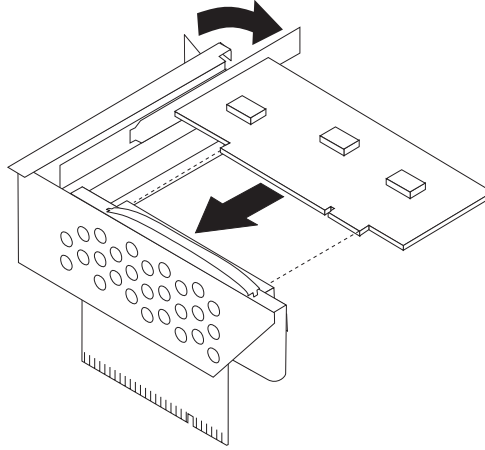


3. Åbn adapterlåsen, og fjern portdækslet til udvidelseskortet.
4. Tag adapteren ud af den antistatiske pose.

5. Installér adapteren i stikket på PCI-udvidelseskortet.

**Bemærk:** Det øverste stik er til PCI-adapteren, og det nederste stik er til PCI Express-adapteren (x1).

6. Luk adapterlåsen for at fastgøre adapterne.



7. Installér PCI-udvidelseskortet igen.

**Næste trin:**

- Hvis du vil fortsætte med en anden enhed: Fortsæt med det pågældende afsnit.
- Læs afsnittet "Lukning af dæksel og tilslutning af kabler" på side 36 for at afslutte installationen.

---

## Installation af interne drev

Dette afsnit beskriver, hvordan du installerer og afmonterer interne drev.

Interne drev er enheder i computeren, som bruges til at læse og gemme data. Du kan installere drev i computeren for at forøge dens lagerkapacitet og for at gøre det muligt for den at læse andre medietyper. Nogle af de drev, der kan bruges i computeren, er:

- SATA-harddiske (Serial Advanced Technology Attachment)
- Optiske SATA-drev, f.eks. CD- eller DVD-drev
- Drev til flytbare medier

**Bemærk:** Disse forskellige drev kaldes også for IDE-drev (Integrated Drive Electronics).

Interne drev installeres i *båse*. I denne bog kaldes båsene for bås 1, bås 2 osv.

Når du installerer et internt drev, er det vigtigt at lægge mærke til, hvilken drevtype og -størrelse du kan installere i båsene. Det er også vigtigt at slutte kablerne korrekt til det installerede drev.

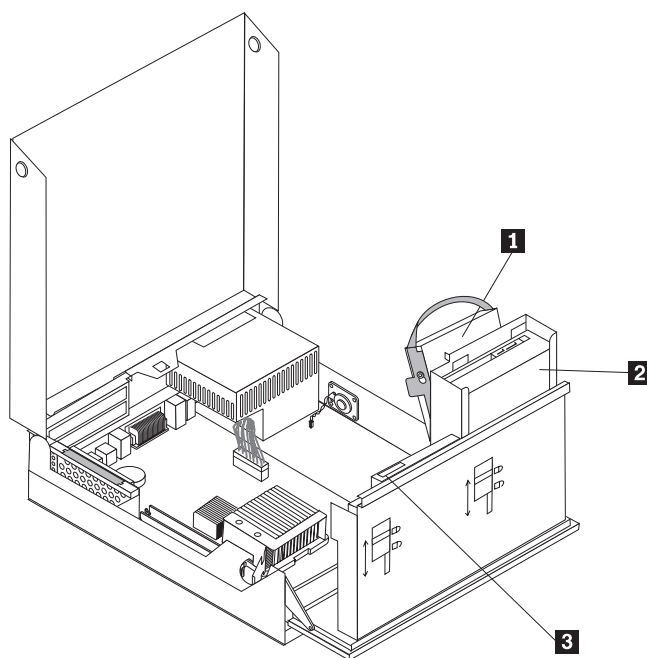
## Drevspecifikationer

Computeren leveres med følgende fabriksinstallerede drev:

- En 3,5-tommers harddisk i bås 1.
- Et optisk drev i bås 2 (visse modeller)
- Et 3,5-tommers diskettedrev i bås 3 (visse modeller)

Hvis der ikke er installeret et drev i en bås, skal der være installeret en antistatisk afskærmning og et dæksel i båsen.

Følgende illustration viser placeringen af drevbåsene



Følgende liste beskriver de drevtyper og -størrelser, du kan installere i båsene:

**1** Bås 1 - Maks. højde: 2,61 cm

**2** Bås 2 - Maks. højde: 4,3 cm

**3** Bås 3 - Maks. højde: 1,27 cm

3,5-tommers harddisk (forudinstalleret).

Optiske drev, f.eks. CD-drev eller DVD-drev (forudinstalleret på visse modeller)

En 3,5-tommers harddisk (kræver en Universal Adapter Bracket, 5,25-til-3,5-tommer) \*

5,25-tommers harddisk

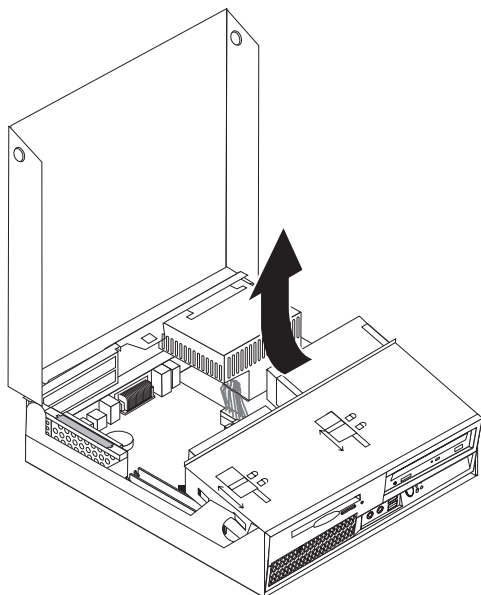
3,5-tommer diskettedrev (forudinstalleret på visse modeller)

\* Du kan købe en Universal Adapter Bracket, 5,25-til-3,5-tommer hos forhandleren.

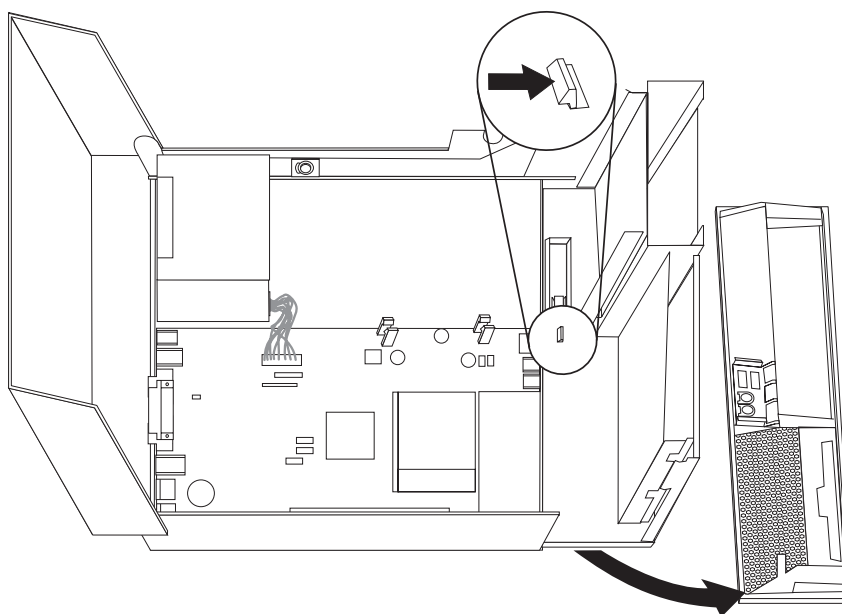
## Installation af drev i bås 2

Gør følgende for at installere et optisk drev eller en ekstra harddisk i bås 2:

1. Åbn computerens dæksel. Læs "Åbning af dæksel" på side 20.
2. Drej drevbåsen opad for at få adgang til kabelstikkene.



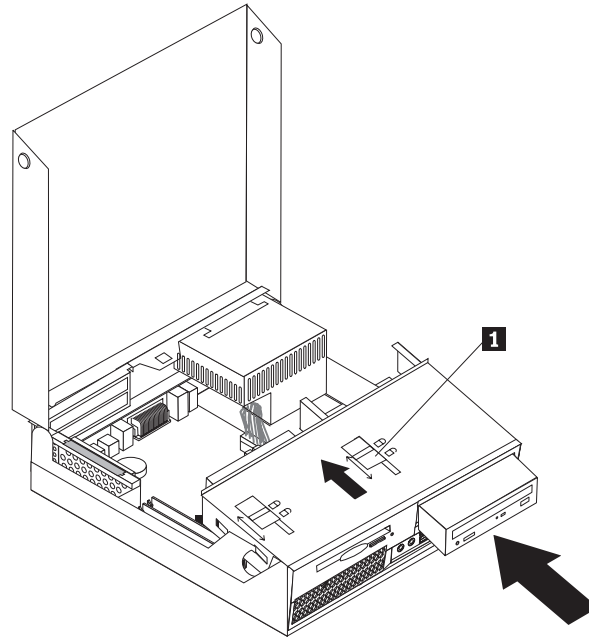
3. Fjern frontdækslet ved at løsne de tre tapper og dreje bunden af dækslet udad.



4. Sæt drevbåsen tilbage på plads.
5. Fjern metalafskærmningen fra drevbåsen ved at indsætte en skruetrækker ved enden og forsigtigt vrikke den løs.
6. Hvis du installerer et drev til flytbare medier, f.eks. et optisk drev, skal du fjerne plastikpanelet i dækslet ved at trykke på de plastiktapper, som holder panelet fast på indersiden af dækslet.

**Bemærk:** Hvis du installerer en 3,5-tommers harddisk, skal du bruge en Universal Adapter Bracket, 5,25-til-3,5-tommer. Du kan købe denne ramme hos forhandleren.

7. Montér frontdækslet.
8. Skub låsen til det optiske drev til positionen ulåst. Læs "Placering af komponenter" på side 21.
9. Hvis du installerer et 3,5-tommers drev, skal du installere drevet i Universal Adapter Bracket, 5,25-til-3,5-tommer.
10. Installér drevet i drevbåsen, så det glider på plads med et klik.
11. Skub låsen til det optiske drev **1**, så den er låst.



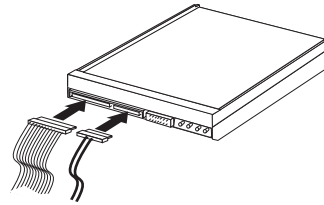
12. Drej drevbåsen opad for at få adgang til kabelstikkene.
13. Fortsæt med "Tilslutning af et serielt ATA-drev".

### Tilslutning af et serielt ATA-drev

Du kan slutte et serielt optisk drev eller en ekstra harddisk til ethvert ledigt SATA-stik.

1. Find det signalkabel, der leveres sammen med det nye drev.
2. Find det ledige SATA-stik på systemkortet. Læs "Identifikation af delene på systemkortet" på side 23.
3. Slut den ene ende af signalkablet til drevet og den anden ende til det ledige SATA-stik på systemkortet.

4. Find et af de ledige stik på strømforsyningskablet med fem ledere, og slut det til drevet.



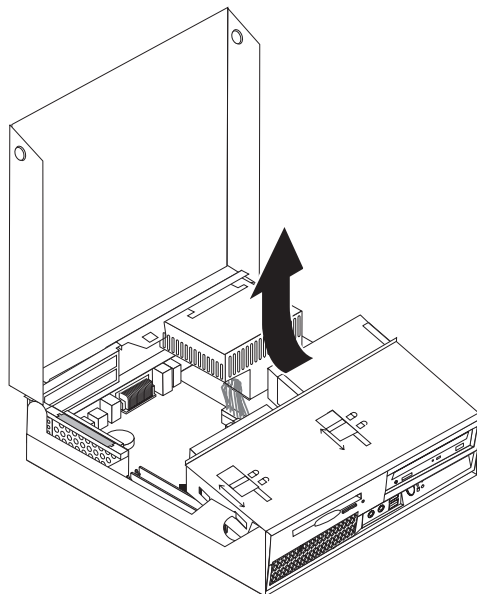
**Næste trin:**

- Hvis du vil fortsætte med en anden enhed: Fortsæt med det pågældende afsnit.
- Læs afsnittet "Lukning af dæksel og tilslutning af kabler" på side 36 for at afslutte installationen.

### Installation af diskettedrev i bås 3

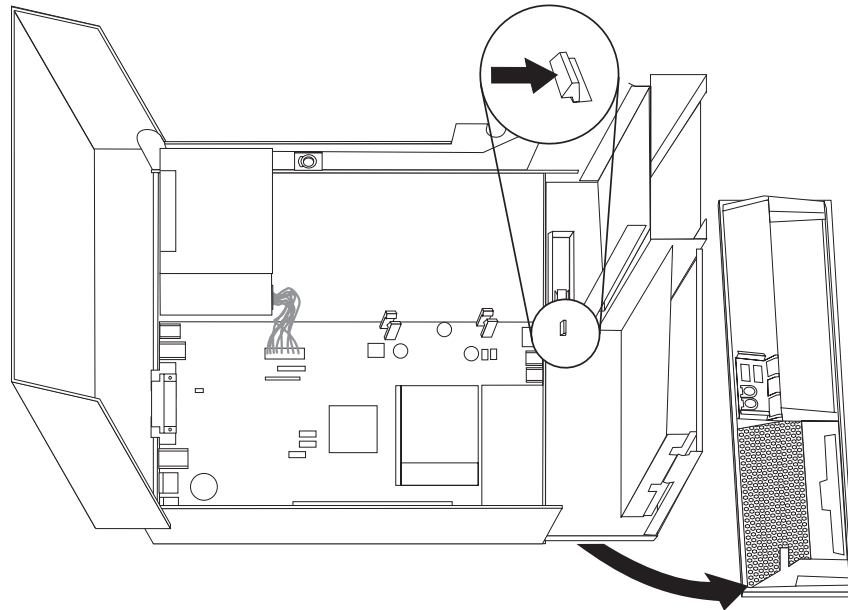
Gør følgende for at installere et diskettedrev i bås 3:

1. Åbn computerens dæksel. Læs "Åbning af dæksel" på side 20.
2. Drej drevbåsen opad for at få adgang til kabelstikkene.



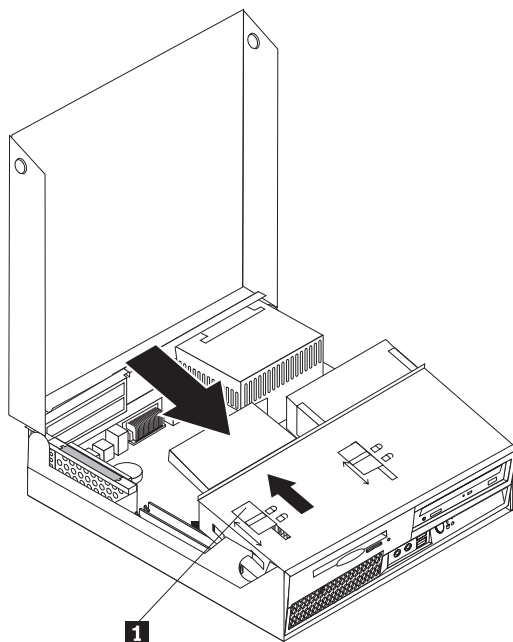


3. Fjern frontdækslet ved at løsne de tre tapper og dreje bunden af dækslet udad.



4. Sæt drevbåsen tilbage på plads.
5. Fjern metalafskærmningen fra diskettedrevet ved at indsætte en skruetrækker ved enden og forsigtigt vrikke den løs.
6. Fjern plasticpanelet i dækslet ved at klemme sammen om de plastictapper, der sikrer panelet på dækslets inderside.
7. Montér frontdækslet.
8. Skub diskettedrevlåsen til positionen ulåst. Læs "Placering af komponenter" på side 21.
9. Slut det flade kabel til det nye drev.

10. Installér det nye drev fra bagsiden af drevbåsen, og skub diskettedrevslåsen **1**, så den er låst.



**Næste trin:**

- Hvis du vil fortsætte med en anden enhed: Fortsæt med det pågældende afsnit.
- Læs afsnittet "Lukning af dæksel og tilslutning af kabler" på side 36 for at afslutte installationen.

---

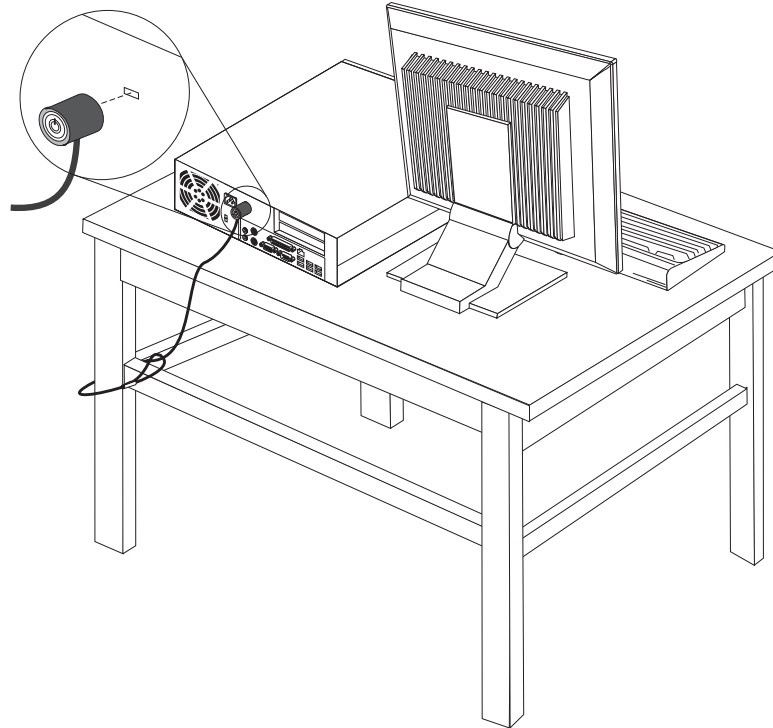
## Sikkerhedsfunktioner

Der findes flere typer sikkerhedslåse, som kan forhindre tyveri og uautoriseret adgang til computeren. Ud over fysiske låse kan du forhindre uautoriseret brug af computeren via programnøgler, der låser tastaturet, indtil det korrekte kodeord er indtastet.

Kontrollér, at de sikkerhedskabler, du installerer, ikke påvirker de andre kabler i computeren.

## Indbygget kabellås

Med en indbygget kabellås (kaldes også for en Kensington-lås), kan du fastgøre computeren til et bord eller et andet fast objekt. Kabellåsen sluttes til sikkerhedsporten på bagsiden af computeren, og den fungerer sammen med en nøgle. Kabellåsen låser også de knapper, der bruges til at åbne computerdækslet. Det er den samme type lås, som de låse, der bruges på mange bærbare computere. Du kan bestille en kabellås direkte fra Lenovo. Det gør du ved at besøge <http://www.lenovo.com/support/> og søge efter *Kensington*.



## Beskyttelse med kodeord

Du kan forhindre uautoriseret brug af computeren ved at bruge programmet Setup Utility til at angive et kodeord. Når du tænder for computeren, skal du indtaste kodeordet for at kunne bruge tastaturet.

### Næste trin:

- Hvis du vil fortsætte med en anden enhed: Fortsæt med det pågældende afsnit.
- Læs afsnittet "Lukning af dæksel og tilslutning af kabler" på side 36 for at afslutte installationen.

## Udskiftning af batteri

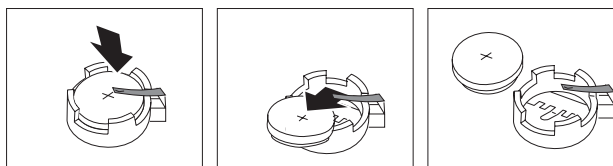
Computeren har en særlig type hukommelse, som vedligeholder dato, klokkeslæt og indstillinger for de indbyggede funktioner, f.eks. tilknytninger af parallelle porte (konfiguration). Batteriet sørger for, at computeren husker disse oplysninger, når der er slukket for den.

Normalt skal du ikke oplade eller vedligeholde batteriet. Imidlertid holder ingen batterier evigt. Hvis batteriet går i stykker, går oplysninger om dato, klokkeslæt og konfigurationsoplysningerne (herunder kodeord) tabt. Der vises en fejlmeddelelse, når du tænder for computeren.

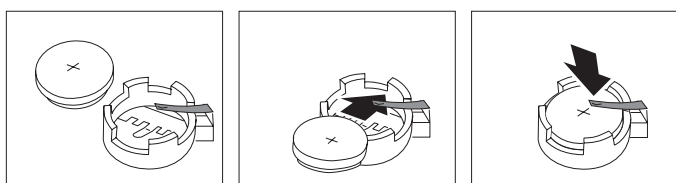
Læs afsnittet "Litiumbatteri" på side xii for at få oplysninger om, hvordan du kasserer batteriet.

Sådan udskifter du batteriet:

1. Sluk for computeren, og afmontér netledningen fra stikkontakten og fra computeren.
2. Åbn computerens dæksel. Læs "Åbning af dæksel" på side 20.
3. Få adgang til systemkortet. Læs "Adgang til systemkortets komponenter og drev" på side 22.
4. Find batteriet. Læs "Identifikation af delene på systemkortet" på side 23.
5. Afmontér det gamle batteri.



6. Installér det nye batteri.



7. Installér PCI-udvidelseskortet igen, hvis du har afmonteret det.
8. Luk computerdækslet, og tilslut kablerne. Læs "Lukning af dæksel og tilslutning af kabler" på side 36.

**Bemærk:** Når computeren tændes første gang, efter at batteriet er udskiftet, vises der muligvis en fejlmeddelelse. Det er normalt, når du har udskiftet batteriet.

9. Tænd for computeren og alle tilsluttede enheder.
10. Brug programmet Setup Utility til at angive dato, klokkeslæt og eventuelle kodeord. Læs Kapitel 5, "Brug af programmet Setup Utility", på side 45.

---

## Sletning af glemte kodeord (nulstil CMOS)

Dette afsnit omhandler glemte kodeord. Der er flere oplysninger om glemte kodeord i programmet ThinkVantage Productivity Center.

Gør følgende for at slette et glemte kodeord:

1. Åbn computerens dæksel. Læs "Åbning af dæksel" på side 20.
2. Få adgang til systemkortet. Læs "Adgang til systemkortets komponenter og drev" på side 22.
3. Find Nulstil CMOS/Recovery-jumperen på systemkortet. Læs "Identifikation af delene på systemkortet" på side 23.
4. Flyt jumperen fra standardpositionen (ben 1 og 2) til vedligeholdelses- eller konfigurationspositionen (ben 2 og 3).
5. Installér PCI-udvidelseskortet igen, hvis du har afmonteret det.
6. Sæt drevbåsen tilbage, og monter de kabler, du har afmonteret.
7. Luk dækslet, og tilslut netledningen. Læs "Lukning af dæksel og tilslutning af kabler" på side 36.
8. Genstart computeren, lad den være tændt i ca. 10 sekunder. Sluk herefter for computeren ved at trykke på afbryderen i ca. 5 sekunder. Computeren slukkes.
9. Gentag trin 1 til og med 3 på side 35.
10. Flyt Nulstil CMOS/Recovery-jumperen tilbage til standardpositionen (ben 1 og 2).
11. Installér PCI-udvidelseskortet igen, hvis du har afmonteret det.
12. Luk dækslet, og tilslut netledningen. Læs "Lukning af dæksel og tilslutning af kabler" på side 36.

## Lukning af dæksel og tilslutning af kabler

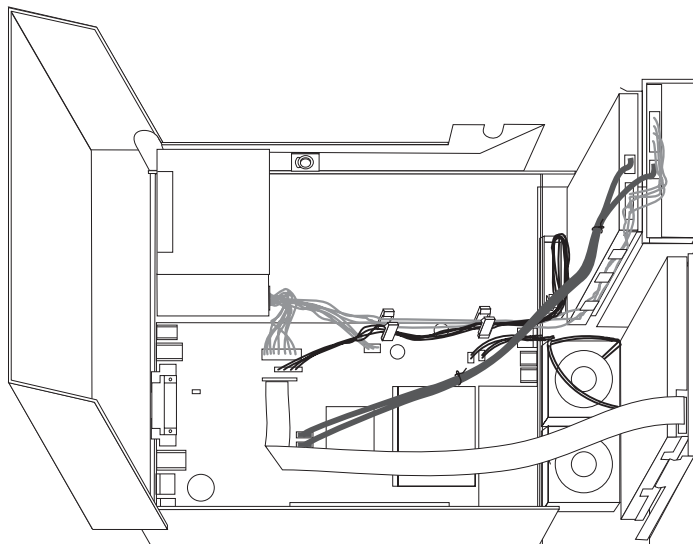
Når du er færdig med at arbejde med udstyr, skal du installere alle de dele, du har afmonteret, lukke computerdækslet og tilslutte kabler igen, herunder telefonledninger og strømforsyningskabler. Afhængigt af det installerede udstyr skal du måske bekræfte de opdaterede oplysninger i programmet Setup Utility.

Gør følgende for at lukke computerdækslet og slutte kablerne til computeren:

1. Kontrollér, at alle komponenter er installeret korrekt, og at der ikke befinder sig værktøj eller løse skruer i computeren.
2. Kontrollér, at kablerne er placeret korrekt, før du sænker drevbåsen på plads.

### Vigtigt!

Placér alle strømforsyningskabler korrekt, så de ikke kommer i klemme i drevbåsen. Hold kablerne fri af hængslerne og siderne på computerens kabinet.



3. Sæt drevbåsen på plads, og kontrollér, at begge drevlåse er i positionen låst. Hvis de ikke er det, kan du ikke lukke computerdækslet.
4. Luk computerens dæksel.
5. Installér en lås, f.eks. en kabellås.
6. Slut de eksterne kabler og netledninger til computeren igen. Læs "Stik på computerens bagside" på side 18.
7. Kapitel 5, "Brug af programmet Setup Utility", på side 45, indeholder oplysninger om opdatering af konfigurationen.

---

## Kapitel 4. Retablering af programmer

Du kan vælge mellem forskellige metoder, når du overvejer, hvordan du skal retablere programmer i tilfælde af et software- eller hardwarerelateret problem. Nogle metoder afhænger af den type styresystem, du har.

Dette kapitel beskriver de retableringsmuligheder, der leveres af Lenovo. Kapitlet beskriver, hvordan og hvornår du skal bruge følgende retableringsmetoder:

- Oprettelse og brug af produktretableringsdiske
- Sikkerhedskopierings- og retableringsfunktioner
- Brug af Rescue and Recovery-arbejdsområdet
- Oprettelse og brug af genopretningsmedier
- Oprettelse og brug af en reparationsdiskette
- Retablering eller installation af styreprogrammer
- Angivelse af en genopretningsenhed i startsekvensen
- Løsning af retableringsproblemer

Der er flere oplysninger om Rescue and Recovery-programmet fra Lenovo i Access-hjælpen på systemet. Der er flere oplysninger om, hvordan du får adgang til onlinehjælpen, i "Access-hjælp" på side 60.

---

### Oprettelse og brug af produktretableringsdiske

Hvis computeren har en CD- eller DVD-brænder, kan du oprette et sæt produktretableringsdiske, som du kan bruge til at retablere harddiskens oprindelige indhold, som det så ud ved leveringen. Produktretableringsdiske er nyttige, hvis du overfører computeren til et andet område, sælger computeren, genbruger computeren eller som en sidste udvej genopretter computeren til en fungerende tilstand, efter at du har prøvet alle andre retableringsmetoder. Det er vigtigt at oprette et sæt produktretableringsdiske så hurtigt som muligt som sikkerhedsforanstaltning.

**Bemærk:** Dine retableringsmuligheder med produktretableringsdiske afhænger af det styresystem, de er oprettet på. Du kan kun oprette et sæt produktretableringsdiske med Windows-licensen, så det er vigtigt, at du gemmer diskene et sikkert sted, når du har oprettet dem.

#### Gør følgende for at oprette produktretableringsdiske:

1. Åbn Start-menuen på Windows-skrivebordet, vælg **Alle programmer, ThinkVantage**, og klik på **Opret retableringsmedie**.
2. Vælg **Opret et sæt produktretableringsdiske nu** i afsnittet Retableringsdiske.
3. Følg vejledningen på skærmen.

Følgende oversigt beskriver, hvordan produktretableringsdiske bruges på forskellige styresystemer:

- Windows XP: Brug produktretableringsdiske til at retablere det oprindelige indhold på din computer, udføre en tilpasset retablering af oprindeligt indhold eller udføre andre genoprettelsesfunktioner, f.eks. genoprettelse af individuelle filer.
- Windows Vista: Brug produktretableringsdiske til kun at retablere det oprindelige indhold.

Hvis du bruger produktretableringsdiske i Windows XP, har du mulighed for at åbne Rescue And Recovery-arbejdsområdet og vælge mellem forskellige genopretelsesfunktioner. Hvis du bruger produktretableringsdiske i Windows Vista, bliver du bedt om at indsætte dine produktretableringsdiske, hvorefter du bliver ført gennem processen til retablering af det oprindelige indhold.

#### **Gør følgende for at bruge produktretableringsdiskene under Windows XP:**

**Advarsel:** Alle filer, der aktuelt findes på harddisken, bliver slettet og erstattet af det oprindelige indhold, når du retablerer indholdet fra produktretableringsdiskene. Under retableringen får du mulighed for at gemme en eller flere filer på harddisken til andre medier, før data slettes.

1. Indsæt Rescue and Recovery-startdisken i CD- eller DVD-drevet.
2. Genstart computeren.
3. Efter et kort øjeblik åbnes Rescue and Recovery-arbejdsområdet.

**Bemærk:** Hvis Rescue and Recovery-arbejdsområdet ikke åbnes, er startenheden (CD- eller DVD-drevet) måske ikke angivet korrekt i BIOS-startsekvensen. Der er flere oplysninger i "Angivelse af en genopretningsenhed i startsekvensen" på side 43.

4. Hvis du har angivet et masterkodeord, skal du indtaste det, når du bliver bedt om det.
5. Klik på **Retablér systemet** på Rescue and Recovery-menuen.
6. Følg vejledningen på skærmen. Indsæt den korrekte produktretableringsdisk, når du bliver bedt om det.

**Bemærk:** Når du har retableret harddisken til det oprindelige indhold, skal du muligvis geninstallere nogle programmer og styreprogrammer. Der er flere oplysninger i "Brug af Rescue and Recovery-arbejdsområdet" på side 39.

#### **Gør følgende for at bruge produktretableringsdiskene under Windows Vista:**

**Advarsel:** Alle filer, der aktuelt findes på harddisken, bliver slettet og erstattet af det oprindelige indhold, når du retablerer indholdet fra produktretableringsdiskene.

1. Indsæt Start Recovery-disken i CD- eller DVD-drevet.
2. Genstart computeren.
3. Følg vejledningen på skærmen. Indsæt den korrekte produktretableringsdisk, når du bliver bedt om det.

**Bemærk:** Når du har retableret harddisken til det oprindelige indhold, skal du muligvis geninstallere nogle programmer og styreprogrammer. Der er flere oplysninger i "Brug af Rescue and Recovery-arbejdsområdet" på side 39.

---

## **Sikkerhedskopierings- og retableringsfunktioner**

Ved hjælp af programmet Rescue and Recovery kan du sikkerhedskopiere hele harddiskens indhold, herunder styresystem, datafiler, programmer og personlige indstillinger. Du kan angive, hvor programmet Rescue and Recovery skal placere sikkerhedskopien:



- I et beskyttet område på harddisken
- På en ekstra harddisk i computeren
- På en eksternt tilsluttet USB-harddisk
- På et netværksdrev
- På CD'er eller DVD'er. Denne mulighed kræver en CD- eller DVD-brænder.

Når du har sikkerhedskopieret harddisken, kan du retablere hele indholdet af harddisken, vælge kun at retablere udvalgte filer eller kun retablere Windows-styresystemet og -programmer.

#### **Gør følgende for at udføre en sikkerhedskopiering med programmet Rescue and Recovery:**

1. Åbn menuen Start på Windows-skrivebordet, markér **Alle programmer**, klik på **ThinkVantage**, og klik herefter på **Rescue and Recovery**. Programmet Rescue and Recovery starter.
2. Klik på **Sikkerhedskopiér harddisken** i hovedvinduet i Rescue and Recovery for at sikkerhedskopiere.
3. Følg vejledningen på skærmen.

#### **Gør følgende for at udføre en retablering med programmet Rescue and Recovery:**

1. Åbn menuen Start på Windows-skrivebordet, markér **Alle programmer**, klik på **ThinkVantage**, og klik herefter på **Rescue and Recovery**. Programmet Rescue and Recovery starter.
2. Klik på ikonen **Retablér systemet fra en sikkerhedskopi** i hovedvinduet i Rescue and Recovery.
3. Følg vejledningen på skærmen.

Der er flere oplysninger om retablering via Rescue and Recovery-arbejdsområdet i "Brug af Rescue and Recovery-arbejdsområdet".

---

## **Brug af Rescue and Recovery-arbejdsområdet**

Rescue and Recovery-arbejdsområdet er placeret i et skjult, beskyttet område på harddisken, som fungerer uafhængigt af Windows-styresystemet. Derfor kan du udføre retableringer, selv om du ikke kan starte Windows. Du kan udføre denne type retableringer fra Rescue and Recovery-arbejdsområdet:

- **Genopret filer fra harddisken eller fra en sikkerhedskopi:** Ved hjælp af Rescue and Recovery-arbejdsområdet kan du finde filer på harddisken og overføre dem til et netværksdrev eller et andet lagermedie, der kan skrives til, f.eks. en USB-harddisk eller en diskette. Denne løsning er tilgængelig, selv om du ikke har sikkerhedskopieret dine filer, eller hvis der er sket ændringer, siden du har taget den sidste sikkerhedskopi. Du kan også genoprette individuelle filer fra en Rescue and Recovery-sikkerhedskopi på den lokale harddisk, en USB-enhed eller et netværksdrev.
- **Retablér harddisken fra en Rescue and Recovery-sikkerhedskopi:** Når du udfører en sikkerhedskopiering vha. programmet Rescue and Recovery, kan du udføre retableringer fra Rescue and Recovery-arbejdsområdet, selv om du ikke kan starte Windows.
- **Retablér harddisken til det oprindelige indhold:** Ved hjælp af Rescue and Recovery-arbejdsområdet kan du retablere hele harddiskens oprindelige indhold. Hvis du har flere afsnit på harddisken, har du mulighed for at retablere det oprindelige indhold og placere det på C-afsnittet, uden at de andre afsnit berø-

res. Da Rescue and Recovery-arbejdsområdet fungerer uafhængigt af Windows, kan du retablere det oprindelige indhold, selv om du ikke kan starte Windows.

**Advarsel:** Alle filer på harddiskens primære afsnit (normalt C-drevet) bliver slettet, når du retablerer harddisken fra en Rescue and Recovery-sikkerhedskopi eller retablerer til harddiskens oprindelige indhold. Hvis det er muligt, skal du tage kopier af vigtige filer. Hvis du ikke kan starte Windows, kan du bruge funktionen Genopret filer i Rescue and Recovery-arbejdsområdet til at kopiere filer fra harddisken til andre lagermedier.

**Gør følgende for at starte Rescue and Recovery-arbejdsområdet:**

1. Sluk for computeren.
2. Genstart computeren.
3. Tryk på F11-tasten flere gange.
4. Slip F11, når du hører bip, eller når skærbilledet med logoet vises.
5. Hvis du har angivet et Rescue and Recovery-kodeord, skal du indtaste det, når du bliver bedt om det. Rescue and Recovery-arbejdsområdet vises efter et kort øjeblik.

**Bemærk:** Læs "Løsning af retableringsproblemer" på side 43, hvis Rescue and Recovery-arbejdsområdet ikke starter.

6. Gør et af følgende:
  - Klik på **Genopret filer**, og følg vejledningen på skærmen for at genoprette filer fra harddisken eller fra en sikkerhedskopi.
  - Klik på **Retablér systemet**, og følg vejledningen på skærmen for at retablere harddisken fra en Rescue and Recovery-sikkerhedskopi eller retablere harddiskens oprindelige indhold.
  - Klik på **Hjælp** for at få oplysninger om andre faciliteter i Rescue and Recovery-arbejdsområdet.

**Bemærkninger:**

1. Når du har retableret harddisken til det oprindelige indhold, skal du muligvis geninstallere styreprogrammerne til visse enheder. Læs "Retablering eller installation af styreprogrammer" på side 42.
2. Visse computere leveres med Microsoft Office eller Microsoft Works forudinstalleret. Hvis du skal retablere eller geninstallere Microsoft Office eller Microsoft Works, skal du bruge *Microsoft Office-CD'en* eller *Microsoft Works-CD'en*. Disse CD'er leveres kun sammen med computere, hvor Microsoft Office eller Microsoft Works er forudinstalleret.

---

## Oprettelse og brug af genopretningsmedier

Ved hjælp af genopretningsmedier som f.eks. en CD eller en USB-harddisk kan du retablere fra fejl, som forhindrer adgang til Rescue and Recovery-arbejdsområdet på harddisken.

**Bemærk:** Dine retableringsmuligheder med genopretningsmediet afhænger af det styresystem, det bruges på. Genopretningsdisken kan startes i alle typer CD- og DVD-drev. Genopretningsmediet indeholder også et PC-Doctor-fejlfindingsprogram, som giver dig mulighed for at udføre fejlfinding fra genopretningsmediet.

### **Gør følgende for at oprette genopretningsmedier:**

1. Åbn menuen Start på Windows-skrivebordet, markér **Alle programmer**, markér **ThinkVantage**, og klik på **Opret retableringsmedie**.
2. Markér den type genopretningsmedie, du vil oprette, i området **Genopretningsmedier**. Du kan oprette et genopretningsmedie ved hjælp af en CD, en USB-harddisk eller en sekundær intern harddisk.
3. Klik på **OK**.
4. Følg vejledningen på skærmen.

Følgende oversigt beskriver, hvordan genopretningsmedier bruges på forskellige styresystemer:

- Windows XP: Brug genopretningsmedier til at retablere det oprindelige indhold på din computer, udføre en tilpasset retablering af oprindeligt indhold eller udføre andre genoprettelsesfunktioner, f.eks. genoprettelse af individuelle filer.
- Windows Vista: Brug genopretningsmedier til alle typer retableringsfunktioner, bortset fra retablering af det oprindelige indhold og tilpasset retablering.

### **Gør følgende for at bruge genopretningsmedier:**

- Indsæt genopretningsdisken, hvis genopretningsmediet er CD'er eller DVD'er, og genstart computeren.
- Hvis genopretningsmediet er en USB-harddisk, skal du slutte USB-harddisken til et af computerens USB-stik, og herefter tænde for computeren.
- Hvis du bruger en sekundær intern harddisk, skal du indstille startsekvensen til at starte fra dette drev.

Når genopretningsmediet starter, åbnes arbejdsområdet til Rescue and Recovery-programmet. Der er hjælp til de forskellige faciliteter i Rescue and Recovery-arbejdsområdet. Hvis genopretningsmediet ikke starter, er genopretningsenheden (CD-drevet, DVD-drevet eller USB-enheden) måske ikke angivet korrekt i BIOS-startsekvensen. Der er flere oplysninger i "Angivelse af en genopretningsenhed i startsekvensen" på side 43.

---

## **Oprettelse og brug af en reparationsdiskette**

Hvis du ikke kan få adgang til Rescue and Recovery-arbejdsområdet eller til Windows, skal du bruge en reparationsdiskette til at reparere Rescue and Recovery-arbejdsområdet eller til at reparere den fil, der er nødvendig for at kunne starte Windows. Det er vigtigt at oprette en reparationsdiskette så hurtigt som muligt og gemme den et sikkert sted.

### **Gør følgende for at oprette en reparationsdiskette:**

1. Start computeren og styresystemet.
2. Åbn en internetbrowser og gå til følgende webadresse:

<http://www.lenovo.com/think/support/site.wss/document.do?Indocid=MIGR-54483>

3. Sæt en diskette i diskettedrev A. Alle data på disketten bliver slettet, og disketten bliver formateret.
4. Dobbeltklik på det relevante filnavn. Disketten oprettes.
5. Tag disketten ud, og skriv reparationsdiskette på den.

### **Gør følgende for at bruge reparationsdisketten:**

1. Afslut styresystemet, og sluk for computeren.
2. Sæt reparationsdisketten i drev A.
3. Tænd for computeren, og følg vejledningen på skærmen.

**Bemærk:** Hvis reparationen afsluttes uden fejl, kan du få adgang til Rescue and Recovery-arbejdsområdet ved at trykke gentagne gange på F11, mens du genstarter computeren. Slip F11, når du hører bip, eller når skærmbilledet med logoet vises. Der er også adgang til Windows, når reparationen er afsluttet.

Hvis der vises en fejlmeddelelse under reparationen, og reparationen ikke kan afsluttes, er der måske problemer med det afsnit, der indeholder Rescue and Recovery-arbejdsområdet. Brug genopretningsmediet til at få adgang til Rescue and Recovery-arbejdsområdet. Der er flere oplysninger om oprettelse og brug af genopretningsmedier i "Oprettelse og brug af genopretningsmedier" på side 40.

---

## **Retablering eller installation af styreprogrammer**

Styresystemet skal være installeret på computeren, før du kan retablere eller installere styreprogrammer. Kontrollér, at du har dokumentation og programmedier til enheden.

Styreprogrammer til fabriksinstallerede enheder findes på harddisken i folderen SWTOOLS\drivers. De andre styreprogrammer findes på det programmedie, der leveres med de forskellige enheder.

De nyeste styreprogrammer til de fabriksinstallerede enheder findes også på internettet på adressen <http://www.lenovo.com/think/support/>.

### **Gør følgende for at installere et styreprogram til en forudinstalleret enhed igen:**

1. Start computeren og styresystemet.
2. Brug Windows Stifinder eller Denne computer til at få vist biblioteksstrukturen på harddisken.
3. Åbn folderen C:\SWTOOLS.
4. Åbn folderen DRIVERS. Denne folder indeholder flere underfoldere, som har navn efter de forskellige enheder, der er installeret i computeren, f.eks. AUDIO eller VIDEO.
5. Åbn den relevante underfolder.
6. Brug en af følgende metoder til at geninstallere styreprogrammet:
  - Find filen README.TXT eller en anden fil af filtypen .TXT i underfolderen. Filen har måske navn efter styresystemet, f.eks. WIN98.TXT. Denne tekstfil indeholder oplysninger om, hvordan du installerer styreprogrammet igen.
  - Hvis underfolderen indeholder en fil med filtypen .INF, kan du bruge programmet Tilføj ny hardware i Kontrolpanel til at geninstallere styreprogrammet. Ikke alle styreprogrammer kan geninstalleres vha. dette program. Klik på knappen **Har diskette/CD** og **Gennemse** i programmet Tilføj ny hardware, når du bliver bedt om at angive det styreprogram, du vil installere. Vælg herefter det korrekte styreprogram fra enhedsfolderen.
  - Find filen SETUP.EXE i underfolderen. Dobbeltklik på **SETUP.EXE**. og følg vejledningen på skærmen.

---

## Angivelse af en genopretningsenhed i startsekvensen

Du skal ændre startsekvensen i BIOS-konfigurationsprogrammet, før du kan starte Rescue and Recovery-programmet fra en CD, DVD, USB-harddisk eller en ekstern enhed.

Gør følgende for at få vist eller ændre startsekvensen:

1. Tryk på F1-tasten flere gange, mens du tænder for computeren.
2. Slip F1-tasten igen, når skærbilledet med logoet vises, eller når du hører en række bip.
3. Indtast det nuværende kodeord, hvis du bliver bedt om det.
4. Brug den højre piltast til at vælge **Startup** på hovedmenuen i Setup Utility.
5. Tilpas startsekvensen, så den passer til dine krav.
6. Tryk to gange på Esc-tasten for at gå til afslutningsmenuen i Setup Utility.
7. Brug pil ned-tasten til at vælge Save and exit the Setup Utility, og tryk derefter på Enter.
8. Tryk på Enter, når vinduet Setup Confirmation vises.
9. Computeren starter igen.

**Bemærk:** Hvis du bruger en ekstern enhed, skal du slukke for computeren, før du tilslutter den eksterne enhed.

Der er flere oplysninger om Setup Utility i afsnittet Kapitel 5, "Brug af programmet Setup Utility", på side 45.

---

## Løsning af retableringsproblemer

Gør følgende, hvis du ikke kan få adgang til Rescue and Recovery-arbejdsområdet eller til Windows:

- Brug genopretningsmediet (en CD, DVD eller USB-harddisk) til at starte Rescue and Recovery-arbejdsområdet. Der er flere oplysninger i "Oprettelse og brug af genopretningsmedier" på side 40.
- Brug en reparationsdiskette til at reparere Rescue and Recovery-arbejdsområdet eller til at reparere den fil, der er nødvendig for at kunne starte Windows. Der er flere oplysninger i "Oprettelse og brug af en reparationsdiskette" på side 41.
- Brug et sæt produktretableringsdiske til at retablere harddisken til det oprindelige indhold. Læs "Oprettelse og brug af produktretableringsdiske" på side 37.

Det er vigtigt at oprette en reparationsdiskette, et genopretningsmedie og et sæt produktretableringsdiske så hurtigt som muligt og opbevare dem et sikkert sted.

Hvis du ikke kan få adgang til Rescue and Recovery-arbejdsområdet eller til Windows fra et genopretningsmedie, en reparationsdiskette eller et sæt produktretablerings-CD'er, er genopretningsenheden, CD-drevet, DVD-drevet eller USB-harddisken, måske ikke angivet som startenhed i BIOS-startsekvensen. Der er flere oplysninger i "Angivelse af en genopretningsenhed i startsekvensen".



---

## Kapitel 5. Brug af programmet Setup Utility

Programmet Setup Utility findes i computerens EEPROM (Electrically Erasable Programmable Read-Only Memory). Programmet Setup Utility bruges til at få vist og ændre computerens konfiguration, uanset hvilket styresystem du bruger. Indstillingerne i styresystemet kan imidlertid tilsidesætte lignende indstillinger i programmet Setup Utility.

---

### Start af programmet Setup Utility

Gør følgende for at starte programmet Setup Utility:

1. Hvis computeren allerede er tændt, skal du afslutte styresystemet og slukke for computeren.
2. Tryk på F1, og hold tasten nede, mens du tænder for computeren. Slip F1, når du hører en række bip.

#### Bemærkninger:

- a. Hvis du bruger et USB-tastatur, og programmet Setup Utility ikke vises med denne metode, skal du tænde for computeren og herefter trykke på F1-tasten flere gange, i stedet for blot at trykke på den mens computeren starter.
- b. Hvis der er angivet et bruger- eller administratorkodeord, vises programmenuen i Setup Utility ikke, før du indtaster dette kodeord. Der er flere oplysninger i "Brug af kodeord".

Programmet Setup Utility starter måske automatisk, hvis POST registrerer, at du har fjernet hardwarekomponenter, eller at du har installeret ny hardware i computeren.

---

### Fremvisning og ændring af indstillinger

Programmuen i Setup Utility indeholder punkter vedr. systemkonfigurationen.

Når du bruger programmuen i Setup Utility, skal du bruge tastaturet. De taster, du kan bruge til at udføre forskellige opgaver, vises nederst på skærbillederne.

---

### Brug af kodeord

Du kan ved hjælp af programmet Setup Utility angive kodeord for at forhindre uautoriserede personer i at få adgang til computeren og dens data. Følgende typer kodeord kan anvendes:

- Brugerkodeord
- Administratorkodeord

Du behøver ikke at angive et kodeord for at kunne bruge computeren. Hvis du imidlertid vil angive et, skal du læse følgende afsnit.

#### Kodeord - bemærkninger

Et kodeord kan være en kombination af op til tolv tegn (a-z og 0-9) og symboler. Af sikkerhedshensyn er det en god idé, at du bruger et stærkt kodeord, som ikke er nemt at bryde. Stærke kodeord overholder følgende regler:

- De er på mindst otte tegn.
- De indeholder mindst et bogstav, et tal og et symbol.
- De indeholder mindst et af følgende symboler: , . / ` ; ' []
- Du kan også bruge mellemrumstasten.
- Kodeord til programmet Setup Utility og harddisken skelner ikke mellem store og små bogstaver.
- De indeholder ikke dit navn eller brugernavn.
- De er ikke et almindeligt ord eller navn.
- De er meget forskellige fra det tidligere kodeord.

## Brugerkodeord

Når der er angivet et kodeord, bliver du bedt om at indtaste et gyldigt kodeord, hver gang computeren tændes. Computeren kan altså ikke bruges, før du har indtastet et gyldigt kodeord.

## Administratorkodeord

Administratorkodeordet forhindrer uautoriserede personer i at ændre konfigurationsindstillingerne. Hvis du er ansvarlig for at vedligeholde indstillingerne på flere computere, kan du angive et administratorkodeord.

Når du har angivet et administratorkodeord, vises en kodeordsklarmelding, når du starter programmet Setup Utility.

Hvis der er angivet både et bruger- og et administratorkodeord, skal du blot indtaste ét af dem. Hvis du imidlertid vil ændre konfigurationsindstillingerne, skal du indtaste administratorkodeordet.

## Angiv, revidér og slet et kodeord

Gør følgende for at angive, ændre eller slette et kodeord:

**Bemærk:** Et kodeord kan være en kombination af op til tolv tegn (A - Z, a - z og 0 - 9). Der er flere oplysninger i "Kodeord - bemærkninger" på side 45.

1. Start programmet Setup Utility (se Kapitel 5, "Brug af programmet Setup Utility", på side 45).
2. Vælg **Security** på programmenuen i Setup Utility.
3. Vælg **Set Passwords**. Læs oplysningerne, der vises i højre side af skærmen.

---

## Brug af faciliteten Security Profile by Device

Security Profile by Device bruges til at aktivere eller deaktivere brugeradgang til følgende enheder:

<b>IDE controller</b>	Når denne facilitet er angivet til <b>Disable</b> , er alle de enheder, der er tilsluttet IDE-kontrolenheden, f.eks. harddiske eller cd-drevet, deaktiveret og vises ikke i systemkonfigurationen.
<b>Diskette Drive Access</b>	Når denne facilitet er angivet til <b>Disable</b> , er der ikke adgang til diskettetrevet.



Gør følgende for at angive Security Profile by Device:

1. Start programmet Setup Utility (se "Start af programmet Setup Utility" på side 45).
2. Vælg **Security** på programmenuen i Setup Utility.
3. Vælg **Security Profile by Device**.
4. Markér enhederne og indstillingerne, og tryk på Enter.
5. Vend tilbage til programmenuen i Setup Utility, og vælg **Exit** og herefter **Save Settings** eller **Save and exit the Setup Utility**.

**Bemærk:** Vælg **Exit the Setup Utility without saving**, hvis du ikke vil gemme indstillingerne.

---

## Valg af startenhed

Hvis computeren mod forventning ikke starter fra en enhed, f.eks. cd-drevet, diskettedrevet eller harddisken, skal du bruge en af følgende fremgangsmåder for at vælge en startenhed.

### Vælg en midlertidig startenhed

Brug denne fremgangsmåde til at starte fra en startenhed.

**Bemærk:** Du kan ikke starte fra alle CD'er, harddiske og disketter.

1. Sluk for computeren.
2. Tryk på F12, og hold tasten nede, mens du tænder for computeren. Slip F12, når menuen Startup Device vises.

**Bemærk:** Hvis du bruger et USB-tastatur, og menuen Startup Device ikke vises med denne metode, skal du tænde for computeren og herefter trykke på F12-tasten flere gange, i stedet for blot at trykke på den mens computeren starter.

3. Vælg den ønskede startenhed på menuen Startup Device, og tryk på Enter.

**Bemærk:** Den normale startsekvens ændres ikke, når du vælger en startenhed på menuen Startup Device.

### Revidér startsekvens for enheder

Gør følgende for at få vist eller revidere den konfigurerede startsekvens for enhederne:

1. Start programmet Setup Utility (se "Start af programmet Setup Utility" på side 45).
2. Vælg **Startup**.
3. Vælg **Startup Sequence**. Læs oplysningerne, der vises i højre side af skærmen.
4. Markér enhederne for Primary Startup Sequence, Automatic Startup Sequence og Error Startup Sequence.
5. Vælg **Exit** på menuen Setup Utility, og vælg herefter **Save Settings** eller **Save and exit the Setup Utility**.

Hvis du har ændret disse indstillinger og vil vende tilbage til standardindstillingerne, skal du vælge **Load Default Settings** på menuen Exit.

---

## Advanced settings

På visse computermodeller omfatter menuen Advanced settings punktet Enable/Disable HyperThreading. Denne facilitet fungerer kun sammen med styresystemer, der understøtter HyperThreading, f.eks. Windows XP. Standardindstillingen for HyperThreading er Enabled. Hvis du vælger **Set Defaults** og benytter et andet styresystem end Windows XP, kan du risikere, at computerens ydeevne reduceres. Du skal derfor altid vælge Disabled for HyperThreading, medmindre du er sikker på, at styresystemet understøtter HyperThreading.

---

## Afslutning af programmet Setup Utility

Når du er færdig med at få vist eller ændre indstillingerne, skal du trykke på Esc-tasten for at vende tilbage til programmenuen i Setup Utility. Du skal måske trykke på Esc-tasten flere gange. Vælg **Save Settings** eller **Save and exit the Setup Utility**, før du afslutter, hvis du vil gemme de nye indstillinger. Ellers gemmes dine ændringer ikke.

---

## Kapitel 6. Opdatering af systemprogrammer

Dette kapitel beskriver, hvordan du opdaterer POST/BIOS, og hvordan du retablerer efter fejl under POST/BIOS-opdatering.

---

### Brug af systemprogrammer

Systemprogrammer er computerens grundlæggende softwarelag. De indeholder POST (Power-On Self-Test), BIOS (Basic Input/Output System) og programmet Setup Utility. POST er en række test og procedurer, der udføres, hver gang du tænder for computeren. BIOS er et softwarelag, der oversætter instruktioner fra andre softwarelag til elektriske signaler, som computerens hardware kan forstå. Du kan bruge programmet Setup Utility til at få vist og ændre computerens konfiguration.

Computerens systemkort indeholder et modul, der kaldes en EEPROM (og undertiden også FLASH-hukommelse). Du kan nemt opdatere POST, BIOS og programmet Setup Utility ved at bruge en FLASH-diskette, når du starter computeren, eller ved at udføre et særligt opdateringsprogram fra styresystemet.

Lenovo ændrer eller udvider måske POST/BIOS. Når opdateringerne offentliggøres, vil de være tilgængelige i filer, som du kan hente på Lenovos websted <http://www.lenovo.com>. Oplysninger om, hvordan du bruger POST/BIOS-opdateringer, findes i en TXT-fil, der leveres sammen med de opdaterede filer. For de fleste modeller kan du hente et opdateringsprogram, som opretter en diskette til opdatering af systemprogrammerne (FLASH-disketten), eller et opdateringsprogram, du kan udføre fra styresystemet.

**Bemærk:** Hvis computeren ikke har et diskettedrev, kan du overføre et image af fejlfindingsprogrammet til en start-CD fra <http://www.lenovo.com>. Det kaldes for et .iso-image.

---

### Opdatér BIOS fra en diskette eller CD (FLASH)

Sådan opdaterer du BIOS (udfører en FLASH) fra en diskette eller CD:

1. Sæt en FLASH-diskette eller -CD til opdatering af systemprogrammerne i computerens diskette- eller optiske drev. Du kan finde opdateringer til systemprogrammer på adressen <http://www.lenovo.com/support/> på internettet.

**Bemærk:** Kontrollér, at computeren er tændt, hvis du skal lægge en CD i det optiske drev.

2. Tænd for computeren. Hvis computeren allerede er tændt, skal du slukke for den og derefter tænde for den igen. Opdateringen starter.
3. Når du bliver bedt om at vælge et sprog, skal du trykke på det tal på tastaturet, som svarer til det sprog, du vil bruge. Tryk herefter på Enter.
4. Tryk på Y, når du bliver spurgt, om du vil ændre serienummeret.
5. Skriv computerens serienummer (syv tegn), og tryk herefter på Enter.
6. Tryk på Y, når du bliver spurgt, om du vil ændre maskintypen/modellen.
7. Skriv computerens maskintype/model (syv tegn), og tryk herefter på Enter.
8. Følg vejledningen på skærmen for at udføre opdateringen.

---

## Opdatér BIOS fra styresystemet (FLASH)

**Bemærk:** Da der til stadighed sker forbedringer på webstedet, kan indholdet af websiderne ændres uden varsel, herunder de link, der henvises til i følgende fremgangsmåde.

1. Skriv <http://www.lenovo.com/support> i browserens adressefelt, og tryk på Enter.
2. Gør følgende for at finde området Downloadable files til din computertype:
  - a. Indtast maskintype i feltet Use Quick path, og klik på **Go**.
  - b. Klik på **Fortsæt**.
  - c. Klik på **Downloads and drivers**.
  - d. Klik på Flash BIOS update under BIOS-kategorien.
  - e. Klik på den txt-fil, som indeholder installationsvejledningen til BIOS-opdateringen (FLASH) (FLASH fra styresystemsversionen).
3. Udskriv vejledningen. Det er vigtigt, da vejledningen ikke står på skærmen, når overførslen starter.
4. Klik på **Tilbage** i browseren for at vende tilbage til filoversigten. Følg den udskevne vejledning for at hente, udpakke og installere opdateringen.

---

## Retablering fra fejl under POST/BIOS-opdatering

Hvis strømmen til computeren afbrydes, mens POST/BIOS opdateres (FLASH-opdatering), genstarter computeren måske ikke korrekt. Hvis det sker, skal du udføre følgende procedure, som kaldes startblokretablering (Boot-block Recovery):

1. Sluk for computeren og alle tilsluttede enheder, f.eks. printere, skærme og eksterne drev.
2. Tag alle netledningerne ud af stikkontakterne, og åbn computerdækslet. Se afsnittet "Åbning af dæksel" på side 20
3. Få adgang til systemkortet. Læs "Adgang til systemkortets komponenter og drev" på side 22.
4. Find Nulstil CMOS/Recovery-jumperen på systemkortet. Læs "Identifikation af delene på systemkortet" på side 23.
5. Fjern eventuelle kabler, som vanskeliggør adgang til Nulstil CMOS/Recovery-jumperen.
6. Flyt jumperen fra standardpositionen (ben 1 og 2) til ben 2 og 3.
7. Installér PCI-udvidelseskortet igen, hvis du har afmonteret det.
8. Luk computerdækslet, og tilslut de kabler, du afmonterede. Læs "Lukning af dæksel og tilslutning af kabler" på side 36.
9. Slut netledningerne til computeren og skærmen til stikkontakterne.
10. Sæt POST/BIOS-opdateringsdisketten (FLASH) i drev A, og tænd for computeren og for skærmen.
11. Retableringen tager to til tre minutter. I dette tidsrum lyder der en række bip. Når opdateringen er afsluttet, er skærmen sort, rækken af bip lyder ikke mere, og computeren slukker automatisk. Tag disketten ud af diskettedrevet.
12. Gentag trin 2 til og med 5.
13. Sæt Nulstil CMOS/Recovery-jumperen tilbage til dens oprindelige position.
14. Installér PCI-udvidelseskortet igen, hvis du har afmonteret det.
15. Luk computerdækslet, og tilslut de kabler, du afmonterede.
16. Tænd for computeren, og start styresystemet.

---

## Kapitel 7. Fejlfinding og problemløsning

Dette kapitel beskriver grundlæggende fejlfinding og fejlfindingsprogrammer. Hvis problemet ikke beskrives her, kan du bruge Kapitel 8, "Oplysninger, hjælp og service", på side 59 til at få flere fejlfindingsoplysninger.

---

### Grundlæggende fejlfinding

Skemaet nedenfor indeholder oplysninger, som du kan bruge til at udføre fejlfinding på computeren.

Problemets karakter	Gør følgende
Computeren starter ikke, når jeg trykker på afbryderknappen.	<p>Kontrollér, at:</p> <ul style="list-style-type: none"><li>• der er sluttet en netledning til computeren og til en stikkontakt, der virker.</li><li>• afbryderen på bagsiden af computeren (visse modeller) er tændt.</li><li>• Tændt-lampen foran på computeren lyser.</li><li>• spændingen er indstillet korrekt for Danmark.</li></ul> <p>Hvis du ikke kan løse problemet, skal computeren efterses. Der er en oversigt over relevante telefonnumre i de sikkerhedsforskrifter og garantioplysninger, der leveres sammen med computeren.</p>
Skærmen er sort.	<p>Kontrollér, at:</p> <ul style="list-style-type: none"><li>• skærmkablet er korrekt tilsluttet bag på skærmen og bag på computeren.</li><li>• der er sluttet en netledning til skærmen og til en stikkontakt, der virker.</li><li>• skærmen er tændt, og at lysstyrken og kontrasten er indstillet korrekt.</li><li>• spændingen er indstillet korrekt for Danmark.</li><li>• skærmkablet er sluttet korrekt til skærmen og skærmstikket på computeren.</li></ul> <p><b>Bemærk:</b> Hvis computeren har to skærmstik, skal du kontrollere, at skærmen er tilsluttet stikket på AGP-enheden og ikke stikket bag på systemenheden. Der er flere oplysninger i afsnittet "Tilslutning af computeren" på side 3.</p> <p>Hvis du ikke kan løse problemet, skal computeren efterses. Der er en oversigt over relevante telefonnumre i de sikkerhedsforskrifter og garantioplysninger, der leveres sammen med computeren.</p>
Tastaturet fungerer ikke. Computeren reagerer ikke, når jeg bruger tastaturet.	<p>Kontrollér, at:</p> <ul style="list-style-type: none"><li>• computeren er tændt.</li><li>• skærmen er tændt, og at lysstyrken og kontrasten er indstillet korrekt.</li><li>• tastaturkablet ikke sidder løst i stikket på computeren.</li><li>• ingen af tasterne sidder fast.</li></ul> <p>Hvis du ikke kan løse problemet, skal computeren efterses. Der er en oversigt over relevante telefonnumre i de sikkerhedsforskrifter og garantioplysninger, der leveres sammen med computeren.</p>

Problemets karakter	Gør følgende
Enhanced Performance USB-tastatur fungerer ikke.	<p>Kontrollér, at:</p> <ul style="list-style-type: none"> <li>• computeren er tændt.</li> <li>• tastaturet er korrekt tilsluttet et USB-stik på forsiden eller bagsiden af computeren.</li> <li>• ingen af tasterne sidder fast.</li> </ul> <p>Hvis du ikke kan løse problemet, skal computeren efterses. Der er en oversigt over relevante telefonnumre i de sikkerhedsforskrifter og garantioplysninger, der leveres sammen med computeren.</p>
Musen virker ikke. Computeren reagerer ikke, når jeg bruger musen.	<p>Kontrollér, at:</p> <ul style="list-style-type: none"> <li>• computeren er tændt.</li> <li>• musekablet ikke sidder løst i stikket på computeren.</li> <li>• musen er ren. Der er flere oplysninger i afsnittet "Rengøring af musen" på side 55.</li> </ul> <p>Hvis du ikke kan løse problemet, skal computeren efterses. Der er en oversigt over relevante telefonnumre i de sikkerhedsforskrifter og garantioplysninger, der leveres sammen med computeren.</p>
Styresystemet starter ikke.	<p>Kontrollér, at:</p> <ul style="list-style-type: none"> <li>• der ikke sidder en diskette i diskettedrevet.</li> <li>• startsekvensen indeholder den enhed, hvor styresystemet findes. Styresystemet plejer at være placeret på harddisken. Der er flere oplysninger i "Valg af startenhed" på side 47.</li> </ul> <p>Hvis du ikke kan løse problemet, skal computeren efterses. Der er en oversigt over relevante telefonnumre i de sikkerhedsforskrifter og garantioplysninger, der leveres sammen med computeren.</p>
Computeren bipper flere gange, før styresystemet starter.	<p>Undersøg, om én af tasterne sidder fast.</p> <p>Hvis du ikke kan løse problemet, skal computeren efterses. Der er en oversigt over relevante telefonnumre i de sikkerhedsforskrifter og garantioplysninger, der leveres sammen med computeren.</p>

## Fejlfindingsprogrammer

Du kan bruge fejlfindingsprogrammer til at teste computerens hardwarekomponenter og til at rapportere styresystemindstillinger, som kan være årsag til hardwarefejl. Der er forudinstalleret to fejlfindingsprogrammer, som kan hjælpe dig med at foretage fejlfinding på computeren:

- PC-Doctor til Windows (bruges til fejlfinding af problemer under afvikling af Windows-styresystemet)
- PC-Doctor til DOS eller PC-Doctor til Windows PE, afhængig af maskintype og model (bruges, hvis Windows-styresystemet ikke kan starte)

### Bemærkninger:

1. Du kan hente den nyeste version af fejlfindingsprogrammerne PC-Doctor til Windows eller PC-Doctor til DOS på webadressen <http://www.lenovo.com/support/>. Angiv maskintype i feltet **Use Quick Path**, og klik på **Go** for at finde de filer, der kan overføres, og som passer til netop din computer.
2. Hvis du ikke selv kan isolere og løse problemet, efter du har brugt PC-Doctor til Windows og, afhængig af maskintype og model, PC-Doctor til DOS eller PC-Doctor til Windows PE, skal du gemme og udskrive de logfiler, som de to fejlfindingsprogrammer har oprettet. Du skal bruge logfilerne, når du taler med en

Lenovo-tekniker. Den logfil, der oprettes af PC-Doctor til Windows, gemmes automatisk i C:\PCDR\DETAILED.TXT.

## PC-Doctor til Windows

PC-Doctor til Windows er et fejlfindingsprogram, som fungerer via styresystemet Windows. Med programmet PC-Doctor til Windows kan du få vist symptomer og løsninger på computerproblemer, få adgang til Lenovos fejlfindingscenter, opdatere systemstyreprogrammer og gennemgå systemoplysninger.

Gør følgende for at udføre PC-Doctor til Windows: Klik på Start på Windows-skrivebordet, markér **Alle programmer, PC-Doctor til Windows**, og klik på **PC-Doctor til Windows**. Følg vejledningen på skærmen. Læs hjælpen i PC-Doctor til Windows for at få flere oplysninger om, hvordan du udfører programmet.

Hvis du stadig har mistanke om, at der er et problem, efter du har gennemført PC-Doctor til Windows uden fejl, skal du bruge PC-Doctor til DOS eller PC-Doctor til Windows PE til at hjælpe dig med fejlfindingen.

## PC-Doctor til DOS

Afhængig af din maskintype og model er PC-Doctor til DOS eller PC-Doctor til Windows PE installeret på din Lenovo-computer. Fejlfindingsprogrammet PC-Doctor til DOS er en del af Rescue and Recovery-arbejdsområdet, og det udføres uafhængigt af styresystemet Windows. Brug PC-Doctor til DOS, hvis du ikke kan starte Windows-styresystemet, eller hvis PC-Doctor til Windows ikke har kunnet isolere et muligt problem. Du kan udføre PC-Doctor til DOS fra et CD-fejlfindingsimage eller fra fejlfindingsdisketter, som du selv opretter. Du kan også udføre PC-Doctor til DOS fra Rescue and Recovery-arbejdsområdet.

**Bemærk:** Husk at oprette et CD-fejlfindingsimage eller fejlfindingsdisketter, så du har dem, hvis du ikke kan udføre PC-Doctor til DOS fra Rescue and Recovery-arbejdsområdet.

### Opret CD-fejlfindingsimage

Du opretter et CD-fejlfindingsimage ved at overføre et CD-image af fejlfindingsprogrammet til en start-CD fra <http://www.lenovo.com/support>. Når du har overført imaget, kan du oprette CD'en ved hjælp af et CD-brænder-program.

Læs afsnittet "Opret fejlfindingsdisketter", hvis computeren ikke har en CD-brænder, eller hvis du ikke har adgang til internettet.

### Opret fejlfindingsdisketter

Du opretter fejlfindingsdisketter ved at overføre fejlfindingsprogrammet PC-Doctor til DOS fra webadressen <http://www.lenovo.com/support/> til to tomme, formaterede disketter.

Hvis du ikke har adgang til internettet, kan du gøre følgende for at oprette fejlfindingsdisketter:

**Bemærk:** Du skal have et diskettedrev på computeren eller et USB-diskettedrev for at kunne bruge denne fremgangsmåde.

1. Afslut styresystemet, og sluk for computeren.
2. Hvis du bruger et USB-diskettedrev, skal du slutte det til computeren.
3. Tryk på F11 flere gange, mens du tænder for computeren.

4. Slip F11, når du hører bip, eller når skærmbilledet med logoet vises. Rescue and Recovery-arbejdsområdet starter.

**Bemærk:** På visse modeller skal du trykke på Esc for at få adgang til Rescue and Recovery.

5. Vælg **Opret fejlfindingsdiske** i Rescue and Recovery-arbejdsområdet.
6. Følg vejledningen på skærmen.
7. Indsæt en tom, formateret diskette i diskettedrevet, når du bliver bedt om det, og følg vejledningen på skærmen.
8. Når proceduren er udført, skal du tage disketten ud og klikke på **Afslut**.
9. Indsæt en anden tom, formateret diskette i diskettedrevet, og følg vejledningen på skærmen.
10. Når proceduren er udført, skal du tage disketten ud og klikke på **Afslut**.

### Udfør fejlfinding fra en CD eller fra disketter

Gør følgende for at udføre fejlfinding fra det CD-fejlfindingsimage eller de fejlfindingsdisketter, du har oprettet:

1. Kontrollér, at computeren er slukket.
2. Hvis du udfører fejlfinding fra disketter via et USB-diskettedrev, skal du tilslutte USB-enheden.
3. Indsæt CD'en i det optiske drev, eller indsæt den første fejlfindingsdiskette i diskettedrevet.
4. Genstart computeren.

**Bemærk:** Hvis fejlfindingsprogrammet ikke starter, har du evt. ikke angivet det optiske drev eller diskettedrevet som den enhed, der skal startes fra. Der er oplysninger om, hvordan du ændrer startenhed, i "Valg af startenhed" på side 47.

5. Fejlfindingsprogrammet starter. Følg vejledningen på skærmen.

**Bemærk:** Hvis du udfører fejlfindingsprogrammet fra en diskette, skal du tage den første diskette ud af drevet og indsætte den næste, når du bliver bedt om det.

6. Fjern disketten fra diskettedrevet eller CD'en fra CD-drevet, når programmet er udført.
7. Vælg den test, du vil udføre. Tryk på F1 for at få mere hjælp.

### Udfør fejlfinding fra Rescue and Recovery-arbejdsområdet

Hvis du ikke har oprettet et CD-fejlfindingsimage eller fejlfindingsdisketter, kan du udføre programmet PC-Doctor til DOS fra Rescue and Recovery-arbejdsområdet. Gør følgende for at udføre fejlfinding fra Rescue and Recovery-arbejdsområdet:

1. Afslut styresystemet, og sluk for computeren.
2. Tryk på F11 flere gange, mens du tænder for computeren.
3. Slip F11, når du hører bip, eller når skærmbilledet med logoet vises. Rescue and Recovery-arbejdsområdet starter.

**Bemærk:** På visse modeller skal du trykke på Esc for at få adgang til Rescue and Recovery.

4. Vælg **Fejlfind hardware** i Rescue and Recovery-arbejdsområdet.
5. Følg instruktionerne på skærmen. Computeren starter igen.



6. Når computeren genstarter, åbnes fejlfindingsprogrammet automatisk. Vælg den test, du vil udføre. Tryk på F1 for at få mere hjælp.

## PC-Doctor til Windows PE

Afhængig af din maskintype og model er PC-Doctor til DOS eller PC-Doctor til Windows PE installeret på din Lenovo-computer. Fejlfindingsprogrammet PC-Doctor til Windows PE er en del af Rescue and Recovery-arbejdsområdet. Brug PC-Doctor til Windows PE, hvis du ikke kan starte Windows-styresystemet, eller hvis PC-Doctor til Windows ikke har kunnet isolere et muligt problem.

### Udør fejlfinding fra Rescue and Recovery-arbejdsområdet

Du kan udføre fejlfindingsprogrammet PC-Doctor til Windows PE fra Rescue and Recovery-arbejdsområdet. Gør følgende for at udføre fejlfinding fra Rescue and Recovery-arbejdsområdet:

1. Afslut styresystemet, og sluk for computeren.
2. Tryk på F11 flere gange, mens du tænder for computeren.
3. Slip F11, når du hører bip, eller når skærbilledet med logoet vises. Rescue and Recovery-arbejdsområdet starter.
4. Vælg **Fejlfind hardware** i Rescue and Recovery-arbejdsområdet.
5. Fejlfindingsprogrammet starter automatisk. Vælg den test, du vil udføre. Tryk på F1 for at få mere hjælp.
6. Følg vejledningen på skærmen.

**Bemærk:** Genopretningsmediet inkluderer PC-Doctor til Windows PE. Der er flere oplysninger af genopretningsmedier i afsnittet "Oprettelse og brug af genopretningsmedier" på side 40.

---

## Rengøring af musen

Dette afsnit indeholder oplysninger om, hvordan du rengør musen. Fremgangsmåden varierer, afhængigt af om du har en optisk eller en ikke-optisk mus.

### Optisk mus

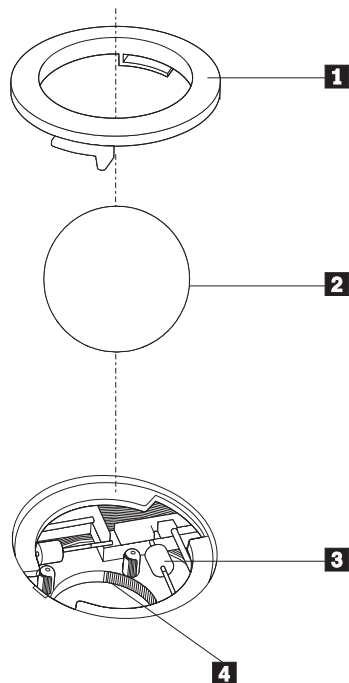
En optisk mus bruger en lysdiode (LED) og en optisk føler til at flytte markøren. Hvis pilmarkøren på skærmen ikke bevæger sig, når du bevæger den optiske musen, kan det være nødvendigt at rengøre musen. Gør følgende for at rengøre den optiske mus:

1. Sluk for computeren.
2. Tag musekablet ud af stikket på computeren.
3. Vend musen om, så du kan se linsen.
  - a. Hvis linsen er beskidt, skal du forsigtigt rengøre området med en almindelig vatpind.
  - b. Hvis der er smuds på linsen, skal du forsigtigt puste smudset væk fra området.
4. Kontrollér den overflade, du bruger musen på. Hvis der er et detaljeret billede eller mønster, der hvor du bruger musen, kan det være svært for den digitale signalprocessor (DSP) at afgøre ændringer i museplaceringen.
5. Slut musekablet til computeren igen.
6. Tænd for computeren igen.

## Ikke-optisk mus

Den ikke-optiske mus bruger en kugle til at flytte markøren. Hvis pilmarkøren på skærmen ikke bevæger sig, når du bevæger musen, kan det være nødvendigt at rengøre musen. Gør følgende for at rengøre den ikke-optiske mus:

**Bemærk:** Følgende illustration kan være forskellig fra din mus.



- 1** Holdering
- 2** Kugle
- 3** Plasticvalser
- 4** Kuglerum

Sådan rengør du en mus med en kugle:

1. Sluk for computeren.
2. Tag musekablet ud af stikket på computeren.
3. Vend musen om. Drej holderingen **1** til den ulåste position for at fjerne kuglen.
4. Placér hånden over holderingen og kuglen **2**, vend herefter musen om, så den rigtige side vender op, og så holderingen og kuglen falder ned i din hånd.
5. Vask kuglen i varmt sæbevand, og tør den grundigt med en ren klud.
6. Pust forsigtigt luft ind i kuglerummet **4** for at fjerne støv og fnug.
7. Fjern evt. skidt på plasticvalserne **3** i kuglerummet. Dette skidt vises normalt som en stribe på midten af valserne.
8. Hvis valserne er beskidte, skal du rense dem med en vatpind, der er dyppet i isopropyl-alkohol. Drej valserne med fingeren, og rengør dem, indtil al skidt er væk. Kontrollér, at valserne stadigvæk sidder midt i kanalerne, når du har rengjort dem.

9. Fjern evt. fibre fra valserne. Disse fibre kan stamme fra vatpinden.
10. Montér kuglen og holderingen igen. Drej holderingen, så den låser.
11. Slut musekablet til computeren igen.
12. Tænd for computeren igen.



---

## Kapitel 8. Oplysninger, hjælp og service

Hvis du har brug for hjælp, service, teknisk assistance eller bare vil have nogle flere oplysninger om Lenovos produkter, er der mange muligheder for at få hjælp fra Lenovo.

---

### Flere oplysninger

Dette afsnit beskriver, hvordan du får adgang til ressourcer, som du kan få brug for, når du benytter computeren.

#### Folder med onlinebøger

Bøgerne i folderen med onlinebøger indeholder oplysninger om klargøring og brug af computeren. Folderen er forudinstalleret på computeren, og du kan få vist bøgerne uden at have adgang til internettet. Ud over den *Brugervejledning*, du læser i nu, er *Vejledning i udskiftning af hardware* også tilgængelig i folderen med onlinebøger.

*Vejledning i udskiftning af hardware* indeholder en trinvis vejledning i udskiftning af CRU'er (Customer Replacement Units) i computeren. CRU'er er computerdele, der kan opgraderes eller udskiftes af kunden.

Gør følgende for at få vist en bog: Åbn menuen Start på Windows-skrivebordet, markér **Alle programmer**, markér **Onlinebøger**, og klik på **Onlinebøger**. Dobbeltklik på bogen til din computer. Bøgerne findes også på Lenovos websted på adressen <http://www.lenovo.com>.

#### Bemærkninger:

1. Bøgerne er PDF-filer (Portable Document Format), og du skal bruge Adobe Acrobat Reader for at læse dem. Hvis programmet Adobe Acrobat Reader ikke er installeret på computeren, vises en meddelelse, når du prøver at åbne PDF-filen, og du får derefter vejledning i at installere Adobe Acrobat Reader.
2. Bøgerne på computeren findes på andre sprog på Lenovos supportwebsted på adressen <http://www.lenovo.com/support/>.
3. Hvis du vil installere en anden sprogversion af Adobe Acrobat Reader end den, der blev leveret sammen med computeren, skal du besøge Adobes websted på <http://www.adobe.com> og overføre den version, du vil bruge.

#### ThinkVantage Productivity Center

Programmet ThinkVantage Productivity Center fører dig til en række oplysninger og værktøjer, som du kan bruge til at gøre det mere enkelt og sikkert at bruge computeren og samtidig reducere udgifterne og forøge produktiviteten. ThinkVantage Productivity Center hjælper dig med at konfigurere, forstå og udvide din computer.

Programmet ThinkVantage Productivity Center indeholder bl.a. følgende oplysninger om computeren:

- Programmet Rescue and Recovery
- Productivity Center
- Client Security Solutions

- Retablering af oprindeligt indhold
- Systemopdateringer
- Service og support

**Bemærk:** ThinkVantage-teknologierne findes kun på udvalgte Lenovo-computere.

Gør følgende for at få adgang til programmet ThinkVantage Productivity Center: Åbn menuen Start på Windows-skrivebordet, markér **Alle programmer**, markér **ThinkVantage** og klik på **Productivity Center**.

## Access-hjælp

Access-hjælpen indeholder oplysninger om, hvordan du kommer i gang, om grundlæggende funktioner, tilpasning af indstillinger, beskyttelse af data, udvidelse og opgradering samt fejlfinding.

Gør følgende for at åbne Access-hjælpen: Åbn menuen Start på Windows-skrivebordet, markér **Alle programmer**, markér **ThinkVantage** og klik på **Access-hjælp**. Du bruger Access-hjælpen ved at vælge fanen Indhold eller Indeks eller ved at bruge fanen Søg til at finde et bestemt ord eller en bestemt vending.

## Sikkerhedsforskrifter og garantioplysninger

De sikkerhedsforskrifter og garantioplysninger, der leveres sammen med computeren, indeholder oplysninger om sikkerhed, garanti, bemærkninger og CRU'er (Customer Replacement Units). Der er flere oplysninger om CRU'er i afsnittet "Service og opgraderinger" på side vi.

## Webstedet [www.lenovo.com](http://www.lenovo.com)

Lenovos websted ([www.lenovo.com](http://www.lenovo.com)) indeholder mange oplysninger og serviceydelser, du kan bruge i forbindelse med køb, opgradering og vedligeholdelse af computeren. Du kan hente de sidste nye oplysninger om din computer på Lenovos websted. Du har også disse muligheder fra webstedet [www.lenovo.com](http://www.lenovo.com):

- Søg efter stationære og bærbare computere, skærme, projektorer, opgraderinger og tilbehør til computeren og særtilbud.
- Køb ekstra serviceydelser, f.eks. hjælp til hardware, styresystemer, programmer, netværkskonfiguration og brugertilpassede installationer.
- Køb opgraderinger og udvidet hardwarereparation.
- Download de sidste nye styreprogrammer og programopdateringer til din computermodel.
- Få adgang til onlinebøger til dit udstyr.
- Få adgang til Lenovo Servicebevis.
- Få adgang til fejlfindings- og supportoplysninger til din computermodel og andre understøttede produkter.
- Find telefonnummeret til service og support i dit land eller område.
- Find en serviceudbyder i nærheden.

---

## Hjælp og service

Hvis du får brug for hjælp eller service i forbindelse med computeren, kan du få hjælp fra en lang række kilder.

### Brug af dokumentation og fejlfindingsprogrammer

Mange af de problemer, der kan opstå med computeren, kan du selv løse. Læs Kapitel 7, "Fejlfinding og problemløsning", på side 51, hvis der opstår problemer med computeren. Afsnittet "Flere oplysninger" på side 59 indeholder oplysninger om, hvor du kan finde mere hjælp til at udføre fejlfinding på computeren.

Hvis du har mistanke om, at der er fejl i programmerne, skal du læse vejledningen til styresystemet eller programmet (inklusive README-filer).

De fleste computere leveres med fejlfindingsprogrammer, som du kan bruge til at identificere hardwareproblemer. Der er oplysninger om, hvordan du bruger fejlfindingsprogrammerne, i "Fejlfindingsprogrammer" på side 52.

Fejlfindingsoplysninger eller fejlfindingsprogrammerne fortæller dig måske, at du skal bruge flere eller opdaterede styreprogrammer eller andre programmer. Lenovo har sider på internettet, hvor du kan finde de sidste nye tekniske oplysninger og downloade styreprogrammer og opdateringer. Du finder disse sider på <http://www.lenovo.com/support/>. Følg vejledningen på webstedet.

### Telefonservice

Hvis du ikke selv kan løse et problem, kan du i garantiperioden få telefonisk hjælp og information hos kundesupportcentret. Nedenstående serviceydelse tilbydes i garantiperioden:

- **Fejlfinding** - Der stilles uddannet personale til rådighed, der kan assistere ved fejlfinding i forbindelse med hardwareproblemer og finde frem til den nødvendige løsning af problemet.
- **Hardwarereparation** - Hvis et problem skyldes hardware, der er dækket af garanti, kan uddannede serviceteknikere yde service.
- **Tekniske ændringer** - Det kan ske, at der skal foretages ændringer, efter computeren er solgt. Lenovo eller en forhandler, der er autoriseret af Lenovo, stiller tekniske ændringer, der gælder for din computers hardware, til rådighed.

**Bemærk:** Følgende dækkes ikke:

- Udskiftning eller anvendelse af dele, der ikke er fremstillet af eller på vegne af Lenovo, eller af dele, som Lenovo ikke stiller garanti for
- Identifikation af kilder til softwareproblemer
- Konfiguration af BIOS som en del af en installation eller opgradering
- Ændringer, tilpasninger eller opgraderinger af styreprogrammer
- Installation og vedligeholdelse af netværksstyresystemer
- Installation og vedligeholdelse af brugerprogrammer.

Sikkerhedsforskrifter og garantioplysninger, som leveres sammen med computeren, indeholder en fuldstændig forklaring af garantivilkårene. Gem kvitteringen som bevis på, at du er berettiget til garantiservice.

Du kan finde en liste med de service- og supporttelefonnumre, der er relevante for Danmark, på <http://www.lenovo.com/support/>. Klik på **Support phone list**, eller læs de sikkerhedsforskrifter og garantioplysninger, der leveres sammen med computeren.

**Bemærk:** Telefonnumre kan ændres uden forudgående varsel. Kontakt Lenovo-forhandleren, hvis der ikke er angivet et telefonnummer for det land eller område, som du bor i.

Hvis det er muligt, at det er en god idé at sidde ved computeren, når du ringer, og have følgende oplysninger klar:

- Maskintype og model
- Serienumre på hardwareprodukterne
- Beskrivelse af problemet
- Nøjagtig ordlyd af alle fejlmeddelelser
- Oplysninger om systemets hardware- og softwarekonfiguration

## Brug af andre serviceydelser

Hvis du rejser med computeren eller flytter den til et land, hvor din stationære eller bærbare computertype sælges, kan din computer være berettiget til Teknisk garanti og service, hvilket automatisk berettiger dig til at få garantiservice i garantiperioden. Servicen vil blive udført af serviceudbydere, som har autorisation til at udføre garantiservice.

Serviceniveauet afhænger af landet, og visse serviceydelser udbydes måske ikke i alle lande. Den verdensomspændende service leveres via den servicemåde, f.eks. deponering, indlevering eller reparation på stedet, som ydes i landet. Servicecentrene i visse lande kan måske ikke tilbyde service for alle modeller af en bestemt maskintype. I visse lande skal du måske betale vederlag, og der kan være begrænsninger på den service, der udbydes.

Du kan se, om din computer er berettiget til den verdensomspændende service, og du kan også få vist en oversigt over de lande, hvor denne service gives, når du besøger webstedet <http://www.lenovo.com/support/> og klikker på **Warranty**. Følg vejledningen på skærmen.

Du kan få teknisk hjælp til installation af eller spørgsmål til servicepakker til forudinstallerede Microsoft Windows-produkter på webstedet for Microsoft Product Support Services på adressen <http://support.microsoft.com/directory/>. Du kan også kontakte kundesupportcentret. Du skal måske betale for det.

## Køb af flere serviceydelser

Både i garantiperioden og efter dens udløb kan du købe ekstra serviceydelser, f.eks. hjælp til udstyr, styresystemer og programmer, netværkstilpasning og -konfiguration, udvidet hardwareservice samt skræddersyede installationer. Både service-tilbudene og navnene på de enkelte ydelser kan variere fra land til land og fra region til region. Der er flere oplysninger om disse serviceydelser på Lenovos web-adresse <http://www.lenovo.com>.



---

## Tillæg A. Manuelle modemkommandoer

Dette tillæg viser kommandoer, du kan bruge til at programmere modemmet.

Modemet accepterer kommandoer, når det er i kommandotilstand. Modemet er automatisk i kommandotilstand, indtil du ringer op til et nummer og opretter en forbindelse. Kommandoer kan sendes til modemmet fra en pc, der bruger et kommunikationsprogram, eller fra en terminal.

Alle kommandoer, der sendes til modemmet, skal starte med **AT**, og du afslutter dem ved at trykke på **ENTER**. Du kan skrive kommandoerne med store eller små bogstaver, men ikke med en blanding af store og små bogstaver. Du kan indsætte mellemrum mellem kommandoerne, så kommandolinjen bliver nemmere at læse. Hvis du ikke angiver en parameter til en kommando, der kræver en, svarer til at angive parameteren **0**.

Eksempel:

**ATH [ENTER]**

---

### Grundlæggende AT-kommandoer

I følgende tabeller, skrives standardværdierne med **fed skrift**.

Kommando		Funktion
<b>A</b>		Manuelt svar på indgående opkald.
<b>A/</b>		Gentag sidst udførte kommando. Du må <b>ikke</b> sætte <b>AT</b> foran <b>A/</b> eller trykke på <b>ENTER</b> .
<b>D_</b>		<b>0 - 9, A-D, # og *</b>
	L	Ring til sidste nummer
	P	Pulsopkald
		<b>Bemærk: Pulsopkald kan ikke anvendes i Australien, New Zealand, Norge og Sydafrika.</b>
	<b>T</b>	<b>Toneopkald</b>
	W	Vent på anden opkaldstone
	,	Pause
	@	Vent i fem sekunder
	!	Blink
	;	Vend tilbage til kommandotilstand efter opkald
<b>DS=n</b>		Drej et af de fire telefonnumre (n = 0 - 3), der er gemt i modemets ikkeflygtige hukommelse.
<b>E_</b>	E0	Kommandoer vises ikke
	<b>E1</b>	<b>Kommandoer vises</b>
<b>+++</b>		Escape-tegn - Skift fra datatilstand til kommandotilstand (T.I.E.S.-kommando)

Kommando		Funktion
H_	H0	Tving modemmet til at lægge på
	H1	Tving modemmet til at forblive aktivt <b>Bemærk: H1-kommandoen kan ikke anvendes i Italien</b>
I_	I0	Vis produkt-id
	I1	Test kontrolsum for fabriks-ROM
	I2	Test intern hukommelse
	I3	Firmware-id
	I4	Reserveret id
L_	L0	Lav lydstyrke
	L1	<b>Lav lydstyrke</b>
	L2	Medium lydstyrke
	L3	Høj lydstyrke
M_	M0	Intern højttaler slukket
	M1	<b>Intern højttaler tændt, indtil indgående signal er registreret</b>
	M2	Intern højttaler er altid tændt
	M3	Intern højttaler tændt, indtil indgående signal er registreret, og slukket, når der ringes
N_		Kun inkluderet af kompatibilitetsgrunde. Ingen effekt
O_	O0	Vend tilbage til datatilstand
	O1	Vend tilbage til datatilstand, og start en udligningsforhandling
P		<b>Angiv pulsopkald som standard</b>
Q_	Q0	Modem sender svar
Sr?		Læs og vis værdien i registret r.
Sr=n		Sæt register r til værdien n (n = 0 - 255).
T		<b>Angiv toneopkald som standard</b>
V_	V0	<b>Numeriske svar</b>
	V1	<b>Ordsvar</b>
W_	W0	<b>Rapportér kun DTE-hastighed</b>
	W1	Rapportér linjehastighed, fejlrettelsesprotokol og DTE-hastighed.
	W2	Rapportér kun DCE-hastighed
X_	X0	Hayes Smartmodem 300-kompatible svar/ blindt opkald
	X1	Samme som X0 samt alle CONNECT-svar/ blindt opkald
	X2	Samme som X1 samt registrering af opkaldstone
	X3	Samme som X1 samt registrering af optaget-signal/blindt opkald

Kommando		Funktion
	X4	Registrering af alle svar, opkaldstone og <b>optaget-signal</b>
Z_	Z0	Nulstil og genindlæs den aktive profil 0
	Z1	Nulstil og genindlæs den aktive profil 1

## Udvidede AT-kommandoer

Kommando		Funktion
&C_	&C0	Gennemtving høj registrering af indgående signal (ON)
	&C1	<b>Aktivér indgående signal, når eksternt signal er tilstede</b>
&D_	&D0	<b>Modem ignorerer DTR-signalet</b>
	&D1	Modem vender tilbage til kommandotilstand efter DTR-skift
	&D2	<b>Modem lægger på, og vender tilbage til kommandotilstand efter DTR-skift</b>
	&D3	Nulstiller modem efter DTR-skift
&F_	&F	Genindlæs fabriksindstillinger
&G_	&G0	<b>Beskyttelsestone deaktiveret</b>
	&G1	Beskyttelsestone deaktiveret
	&G2	1800 Hz beskyttelsestone
&K_	&K0	Deaktivér styring af datastrøm
	&K3	<b>Aktivér RTS/CTS hardwarestyring af datastrøm</b>
	&K4	Aktivér XON/XOFF-programstyring af datastrøm
	&K5	Aktivér transparent XON/XOFF-styring af datastrøm
	&K6	Aktivér RTS/CTS- og XON/XOFF-styring af datastrøm
&M_	&M0	Asynkron drift
&P_	&P0	<b>Amerikansk indstilling til forholdet i brug/lagt på</b>
	&P1	Britisk og kinesisk (Hong Kong S.A.R.) indstilling til forholdet i brug/lagt på
	&P2	Samme som &P0, men med 20 puls pr. minut
	&P3	Samme som &P1, men med 20 puls pr. minut
&R_	&R0	Reserveret
	&R1	<b>CTS fungerer efter krav til styring af datastrøm</b>
&S_	&S0	<b>Gennemtving højt DSR-signal (ON)</b>
	&S1	DSR deaktiveret i kommandotilstand, aktiveret i onlinetilstand
&T_	&T0	Afslut igangværende test

Kommando		Funktion
	&T1	Udfør lokal analog loopback-test
	&T3	Udfør lokal digital loopback-test
	&T4	<b>Tildel ekstern digital loopback-test efter anmodning fra eksternt modem</b>
	&T5	Afvis ekstern anmodning om digital loopback-test
	&T6	Udfør ekstern digital loopback-test
	&T7	Udfør ekstern digital loopback-test og funktionstest
	&T8	Udfør lokal analog loopback-test og funktionstest
&V	&V0	Vis aktive og gemte profiler
	&V1	Vis sidste forbindelsesstatistik
&W_	&W0	Gem den aktive profil som profil 0
	&W1	Gem den aktive profil som profil 1
%E_	%E0	<b>Deaktiver automatisk genforhandling</b>
	%E1	Aktiver automatisk genforhandling
+MS?		Vis de aktuelle moduleringsindstillinger
+MS=?		Vis en liste over understøttede moduleringsfunktioner
+MS=a,b,c,e,f		Vælg modulering, hvor: <b>a</b> = 0, 1, 2, 3, 9, 10, 11, 12, 56, 64, 69, <b>b</b> = 0 - 1, <b>c</b> = 300 - 56.000, <b>d</b> = 300 - 56.000, <b>e</b> = 0 - 1, og <b>f</b> = 0 - 1. <b>A, b, c, d, e, f</b> standard = <b>12, 1, 300, 56.000, 0, 0</b> . Parameteren " <b>a</b> " angiver den ønskede moduleringsprotokol, hvor: 0 = V.21, 1 = V.22, 2 = V.22bis, 3 = V.23, 9 = V.32, 10 = V.32bis, 11 = V.34, 12 = V.90, K56Flex, V.34....., 56 = K56Flex, V.90,V.34....., 64 = Bell 103 og 69 = Bell 212. Parameteren " <b>b</b> " angiver automatiske tilstandsfunktioner, hvor: 0 = automatisk tilstand deaktiveret, 1 = automatisk tilstand aktiveret med V.8/V.32 Annex A. Parameteren " <b>c</b> " angiver den mindste datahastighed for forbindelsen (300-56.000). Parameteren " <b>d</b> " angiver den maksimale forbindelseshastighed (300-56.000). Parameteren " <b>e</b> " angiver CODEC-typen (0 = Law, og 1 = A-Law). Parameteren " <b>f</b> " angiver "robbed bit"-signalregistrering (0 = registrering deaktiveret, 1 = registrering aktiveret).

---

## MNP/V.42/V.42bis/V.44-kommandoer

Kommando		Funktion
%C_	%C0	Deaktiver MNP-klasse 5- og V.42bis-datakomprimering
	%C1	Aktiver kun MNP-klasse 5-datakomprimering
	%C2	Aktiver kun V.42bis-datakomprimering
	%C3	<b>Aktiver MNP-klasse 5- og V.42bis-datakomprimering</b>
&Q_	&Q0	Kun direkte datalink (samme som \N1)
	&Q5	<b>V.42-datalink med fallback-funktioner</b>
	&Q6	Kun normal datalink (samme som \N0)
+DS44=0, 0		Deaktiver V.44
+DS44=3, 0		Aktiver V.44
+DS44?		Aktuelle værdier
+DS44=?		Vis understøttede værdier

---

## Faxklasse 1-kommandoer

+FAE=n	Automatisk data/faxsvar
+FCLASS=n	Serviceklasse
+FRH=n	Modtag data med HDLC-rammer
+FRM=n	Modtager data
+FRS=n	Modtag stilhed
+FTH=n	Overfør data med HDLC-rammer
+FTM=n	Overfør data
+FTS=n	Stop overførsel og vent

---

## Faxklasse 2-kommandoer

+FCLASS=n	Serviceklasse.
+FAA=n	Tilpasset svar.
+FAXERR	Faxfejlværdi.
+FBOR	Rækkefølge af databit i fase C.
+FBUF?	Bufferstørrelse (skrivebeskyttet).
+FCFR	Angiv bekræftelse af modtagelse.
+FCLASS=	Serviceklasse.
+FCON	Svar på faxforbindelse.
+FCIG	Angiv id for pollstation.
+FCIG:	Rapportér id for pollstation.
+FCR	Klar til at modtage.
+FCR=	Klar til at modtage.
+FCSI:	Rapportér id for den kaldte station.
+FDCC=	DCE-egenskabsparametre.
+FDCS:	Rapportér aktuel session.
+FDCS=	Resultater for aktuel session.
+FDIS:	Rapportér eksterne egenskaber.
+FDIS=	Parametre for aktuel session.
+FDR	Begynd eller fortsæt med at modtage fase C-data.
+FDT=	Dataoverførsel.
+FDTC:	Rapportér egenskaber for pollstation.
+FET:	Send svar på sidemeddelelse.
+FET=N	Overfør sidetegnsætning.
+FHNG	Kaldeafslutning med status.
+FK	Sessionsafslutning.
+FLID=	Lokal id-streng.
+FLPL	Dokument til polling.
+FMDL?	Identificér model.
+FMFR?	Identificér producent.

+FPHCTO	Fase C-tidsfrist.
+FPOLL	Pollinganmodning.
+FPTS:	Status for sideoverførsel.
+FPTS=	Status for sideoverførsel.
+FREV?	Identificér version.
+FSPT	Aktivér polling.
+FTSI:	Rapportér sendestationens id.

---

## Stemme kommandoer

#BDR	Angiv baud-hastighed
#CID	Aktivér registrering af opkalds-id og rapportformat
#CLS	Vælg Data, Fax eller Stemme/Lyd
#MDL?	Identificér model
#MFR?	Identificér producent
#REV?	Identificér opdateringsniveau
#TL	Sendeniveau på lydoutput
#VBQ?	Oplys bufferstørrelse
#VBS	Bit pr. sample (ADPCM eller PCM)
#VBT	Tidsfrist for bip
#VCI?	Identificér komprimeringsmetode
#VLS	Vælg stemmelinje
#VRA	Tidsfrist for, hvornår tilbagekald forsvinder
#VRN	Tidsfrist for, at tilbagekald aldrig er udført
#VRX	Tilstand for stemmemodtagelse
#VSDB	Tuner for stilhedsjustering
#VSK	Indstilling af bufferstøtte
#VSP	Periode for stilhedsjustering
#VSR	Valg af samplingshastighed
#VSS	Tuner for stilhedsjustering
#VTD	Rapporteringsegenskaber for DTMF-tone
#VTM	Aktivér placering af timingsmærke
#VTS	Opret tonesignaler
#VTX	Tilstand for stemmeafsendelse

**Bemærkning for brugere i Schweiz:**

Hvis telefonlinjens taktsignal ikke er deaktiveret, kan modemets ydelse nedsættes. Du kan løse dette problem med et filter med følgende specifikationer:

Telekom PTT SCR-BE  
Taximpulssperrfilter-12kHz  
PTT Art. 444.112.7  
Bakom 93.0291.Z.N



---

## Tillæg B. Bemærkninger

Lenovo tilbyder muligvis ikke de produkter eller serviceydelser eller det udstyr, der omtales i dette dokument, i alle lande. Kontakt en Lenovo-forhandler for at få oplysninger om de produkter og serviceydelser, der findes i dit land. Henvisninger til et Lenovo-produkt, -program eller en Lenovo-ydelse skal ikke betyde, at det kun er Lenovos produkt, program eller ydelse, der kan anvendes. Alle funktionelt tilsvarende produkter, programmer og serviceydelser, der ikke krænker Lenovos immaterialrettigheder, kan anvendes. Det er brugerens ansvar at vurdere og kontrollere andre produkters, programmets og serviceydelsers funktion.

Lenovo kan have patenter eller udestående patentansøgninger inden for det område, dette dokument dækker. De opnår ikke licens til disse patenter eller patentansøgninger ved at være i besiddelse af bogen. Forespørgsler om licens kan sendes til:

*Lenovo (United States), Inc.  
500 Park Offices Drive, Hwy. 54  
Research Triangle Park, NC 27709  
U.S.A.  
Attention: Lenovo Director of Licensing*

Lenovo Group Ltd. leverer denne bog, som den er og forefindes, uden nogen form for garanti. Lenovo påtager sig ingen forpligtelser, uanset eventuelle forventninger vedrørende egnethed eller anvendelse. Visse landes lovgivning tillader ikke fraskrivelse eller begrænsninger vedrørende udtrykkelige eller underforståede garantier. Ovennævnte fraskrivelse gælder derfor muligvis ikke Dem.

Dokumentet kan indeholde tekniske unøjagtigheder. Lenovo kan når som helst og uden forudgående varsel foretage forbedringer eller ændringer af de produkter og/eller de programmer, der beskrives i dette dokument.

De produkter, der beskrives i dette dokument, er ikke beregnet til brug i systemer, der anvendes til livsopretholdelse, herunder implantater, hvor programfejl kan resultere i personskade eller død. De oplysninger, der findes i dette dokument, påvirker eller ændrer ikke Lenovo-produktspecifikationer eller -vilkår. Intet i dette dokument fungerer som en udtrykkelig eller implicit licens eller skadesløsholdelse under Lenovos eller tredjeparts immaterielle rettigheder. Alle oplysningerne i dette dokument er opnået i bestemte miljøer og tjener kun som en illustration. Resultater, der er opnået i andre IT-miljøer, kan være forskellige.

Lenovo må anvende eller videregive oplysninger fra Dem, på en måde som Lenovo finder passende, uden at pådrage sig nogen forpligtelser over for Dem.

Henvisninger til ikke-Lenovo-websteder er kun til orientering og fungerer på ingen måde som en godkendelse af disse websteder. Materialet på disse websteder er ikke en del af materialet til dette Lenovo-produkt, og eventuel brug af disse websteder sker på eget ansvar.

Alle data i denne bog vedrørende ydeevne er fastlagt i et kontrolleret miljø. Resultater, der opnås i andre miljøer, kan være forskellige. Nogle målinger er udført på systemer på udviklingsniveau, og der er ingen garanti for, at disse målinger vil være de samme på generelt tilgængelige systemer. Desuden kan visse målinger

være foretaget via ekstrapolation. De faktiske resultater kan variere. Brugere af dette dokument skal kontrollere de tilgængelige data til deres specifikke miljø.

---

## Bemærkning om tv-output

Følgende bemærkning gælder modeller, der leveres med facilitet til tv-modtagelse.

Dette produkt inkorporerer teknologi, der er beskyttet af ophavsrettigheder, og som er beskyttet af metoderrettigheder af visse amerikanske patenter og andre immaterialrettigheder, der ejes af Macrovision Corporation og andre retmæssige ejere. Brug af denne copyright-beskyttede teknologi skal godkendes af Macrovision Corporation, og den må kun bruges i hjemmet og til anden begrænset fremvisning, medmindre Macrovision Corporation på anden måde giver tilladelse hertil. Teknisk tilbageføring (Reverse engineering) eller tilbageoversættelse (disassembly) er ikke tilladt.

---

## Varemærker

Følgende varemærker tilhører Lenovo:

- Lenovo
- Rescue and Recovery
- ThinkCentre
- ThinkVantage

Følgende varemærker tilhører International Business Machines Corporation:

- IBM
- Wake on LAN

Varemærkerne Microsoft, Windows og Windows Vista tilhører Microsoft Corporation.

Varemærkerne Intel, Celeron, Core og Pentium tilhører Intel Corporation.

Varemærket Linux tilhører Linus Torvalds.

Alle andre varemærker anerkendes.

---

# Stikordsregister

## A

Access-hjælp 60  
adapter  
  installér 25  
  PCI (Peripheral Component Interconnect) 14  
  stik 25  
afslut, Setup Utility 48  
antivirusprogram, opdatér 9

## B

batteri, skift 34  
BIOS, opdatering (FLASH) 49  
Boot-block-retablering 50  
brug af  
  kodeord 45  
  Security Profile by Device 46  
  Setup Utility 45

## C

CD-fejlfindingsimage  
  opret 53  
  udfør 54  
CMOS, nulstil 35  
computer  
  sluk for computeren 9  
  tilslutning 3  
  tænd computer 8  
CRU'er (Customer Replacement Units) 60  
Customer Support Center 61

## D

DIMM (Dual Inline Memory Module) 24  
driftsbetingelser 15  
dæksel  
  lukning 36  
  åbning 20

## E

eksternt udstyr 17  
Ethernet 12  
Ethernet-stik 19

## F

faciliteter 11  
fejlfinding 51  
  CD-image 8, 53, 54  
  disketter 8, 53, 54  
  PC-Doctor til DOS 52, 53  
  PC-Doctor til Windows 52, 53  
  PC-Doctor til Windows PE 52, 55  
  programmer 52, 61  
  Rescue and Recovery-arbejdsområdet 54, 55

fejlfindingsdisketter  
  opret 53  
  udfør 54  
flere oplysninger 59  
fysiske specifikationer 15

## H

hjælp og service 61  
hukommelse  
  installér 24

## I

I/O-faciliteter (Input/Output) 12  
ikke-optisk mus 56  
indretning af arbejdspladsen 1  
indstillinger 14  
  eksternt 14  
  internt 14  
  tilgængeligt 14  
installér  
  software 8  
  styresystem 9  
installér ekstraudstyr  
  adaptere 25  
  hukommelsesmoduler 24  
  interne drev 26  
  sikkerhedsfunktioner 32  
interne drev 12

## K

kabler, tilslut 36  
kodeord  
  administrator 46  
  angiv, revidér, slet 46  
  bemærkninger 45  
  bruger 46  
  glemt 35  
  slet 35  
komponenter, interne 21

## L

Lenovo-websted 60  
lukning af dæksel 36  
lydsystem 12

## M

medier  
  båse 27  
  internt 26  
  specifikationer 27  
modemkommandoer  
  faxklasse 1 68  
  faxklasse 2 68  
grundlæggende AT 63

modemkommandoer (*fortsat*)  
MNP/V.42/V.42bis/V.44 67  
stemme 69  
udvidede AT 65  
mus, rengør  
ikke-optisk 56  
optisk mus 55

## O

onlinebøger, folder med 59  
opdatér  
antivirusprogram 9  
styresystem 9  
opdatering af systemprogrammer 49  
opdatering af BIOS (FLASH) 49  
oplysninger om garanti 60  
optisk mus 55

## P

parallelt stik 19  
PCI-adapter 25  
placering af komponenter 21  
POST (Power-On Self-Test) 49

## R

Rescue and Recovery 37  
retablér fra fejl under POST/BIOS-opdatering 50

## S

serielt stik 19  
Setup Utility 45  
sikkerhed  
faciliteter 13  
kabellås 33  
skift  
startsekvens for enheder 47  
software  
installér 8  
stik  
bagside 18  
forside 17  
stik til lydindgang 19  
stik til lydudgang 19  
stikbeskrivelse 19  
strøm  
ACPI-understøttelse (Advanced Configuration and Power Interface) 13  
faciliteter 13  
sluk for computeren 9  
tænd 8  
styreprogrammer 19  
styresystem  
installér 9  
opdatér 9  
systemkort  
hukommelse 14, 24  
identificér dele 23  
komponenter, adgang 22  
placering 23  
stik 23  
systemprogrammer 49

systemstyring 12

## T

ThinkVantage Productivity Center 59  
tilslutning af drev 29

## U

udskift batteri 34  
udvidelseskort 13, 25  
USB-stik 19

## V

varemærker 72  
videosubsystem 12  
vælg  
midlertidig startenhed 47  
startenhed 47

## Å

åbning af dæksel 20



# ThinkCentre

Partnummer: 42Y4614

(1P) P/N: 42Y4614

