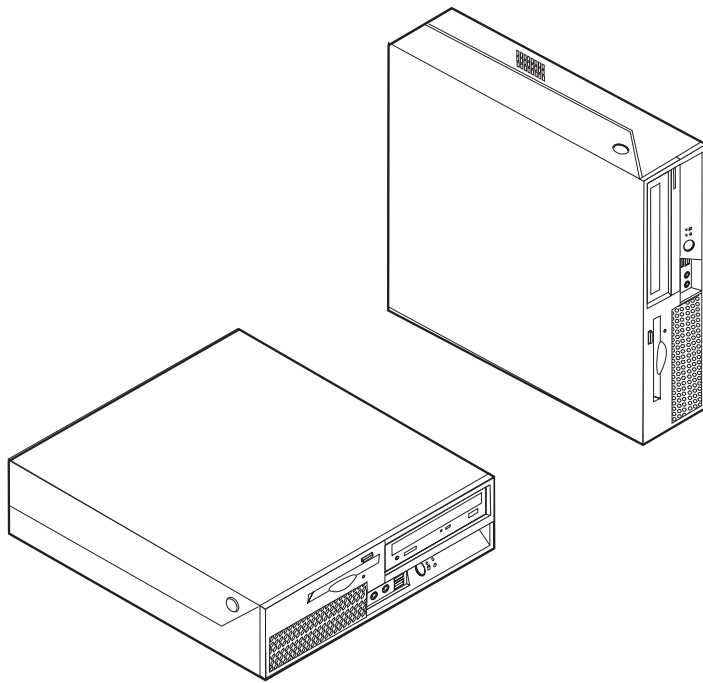


ThinkCentre

Příručka pro výměnu hardwaru

Typy 9300, 9301, 9636, 9638, 9640

Typy 9641, 9642, 9643, 9644, 9645



Příručka pro výměnu hardwaru

Typy 9300, 9301, 9636, 9638, 9640

Typy 9641, 9642, 9643, 9644, 9645

Druhé vydání (únor 2007)

© Copyright Lenovo 2005, 2007.

Části © Copyright International Business Machines Corporation 2005.

Všechna práva vyhrazena.

Obsah

Přehled	v
Bezpečnostní instrukce	v
Další zdroje informací	v
Potřebné nástroje	vi
Manipulace se zařízením citlivým na statickou elektřinu	vi

Kapitola 1. Umístění hardwarových prvků 1

Umístění komponent	1
Umístění ovládacích prvků a konektorů na přední straně počítače	2
Umístění ovládacích prvků a konektorů na zadní straně počítače	3
Schéma umístění dílů na základní desce	4

Kapitola 2. Výměna hardwaru 5

Otevření krytu	5
Výměna sestavy napájecího zdroje	6
Výměna základní desky	8

Výměna chladiče	14
Výměna jednotky pevného disku	15
Výměna optické jednotky	18
Výměna disketové jednotky	20
Výměna paměťového modulu	21
Výměna adaptéru PCI	23
Výměna sestavy větráku	25
Výměna vnitřního reproduktoru	27
Výměna klávesnice	29
Výměna myši	29
Dokončení výměny dílů	30
Aktualizace (flash) systému BIOS z diskety nebo disku CD-ROM	31

Dodatek. Upozornění. 33

Upozornění na televizní výstup	34
Ochranné známky	34

Přehled

Tato příručka je určena zákazníkům, kteří sami provádějí výměnu jednotek CRU (Customer Replaceable Unit), i kvalifikovaným servisním technikům, kteří vyměňují jednotky FRU (Field Replacement Unit). V této příručce jsou jednotky CRU označovány termínem díly.

Tato příručka neuvádí pracovní postupy pro všechny díly. Předpokládá se, že kabely, přepínače, a některé mechanické díly může servisní technik vyměnit, aniž by k tomu potřeboval podrobný postup.

Poznámka: Používejte pouze díly dodané Lenovo™.

Příručka obsahuje instrukce pro výměnu těchto dílů:

- napájecí zdroj
- základní deska
- chladič
- jednotka pevného disku
- optická jednotka
- disketová jednotka
- paměťové moduly
- adaptér PCI
- sestava větráku
- vnitřní reproduktor
- klávesnice
- myš

Bezpečnostní instrukce

Nepokoušejte se otevřít počítač ani provádět jakoukoliv opravu, dokud si nepřčtete část “Důležité bezpečnostní instrukce” v příručce *Bezpečnostní pokyny a informace o záruce* přiložené k vašemu počítači. Pokud již nemáte tuto kopii publikace *Bezpečnostní pokyny a informace o záruce*, najdete ji online na webových stránkách podpory na adrese <http://www.lenovo.com/support>.

Další zdroje informací

Máte-li přístup k Internetu, můžete získávat aktuální informace z webových stránek.

K dispozici jsou následující informace:

- Informace k vyjmutí a instalaci jednotek CRU (volba CRU removal and installation information).
- Videozáznamy k vyjímání a instalaci jednotek CRU (volba CRU removal and installation videos).
- Publikace (volba Publications).
- Pokyny k odstraňování problémů (volba Troubleshooting information).
- Informace o jednotlivých dílech (volba Parts information).
- Soubory ke stažení a ovladače (volba Downloads and drivers).

- Odkazy na další užitečné zdroje informací (volba Links to other useful sources of information).
- Telefonní seznam středisek podpory (volba Support phone list).

Chcete-li získat přístup k informacím, zadejte do pole adresy ve vašem prohlížeči tuto adresu:
<http://www.lenovo.com/support>

Potřebné nástroje

K vyjmutí některých dílů z počítače budete potřebovat plochý šroubovák nebo křížový šroubovák (Philips). Někdy budou zapotřebí i další nástroje.

Manipulace se zařízením citlivým na statickou elektřinu

Statická elektřina, která je pro vás neškodná, může vážně poškodit počítačové komponenty a díly.

Při výměně dílu *nikdy* neotvírejte antistatický obal nového dílu, dokud starý díl nevyjmete z počítače a nejste zcela připraveni nový díl nainstalovat.

Při manipulaci s díly a dalšími komponentami počítače dodržujte následující pravidla pro ochranu před poškozením statickou elektřinou:

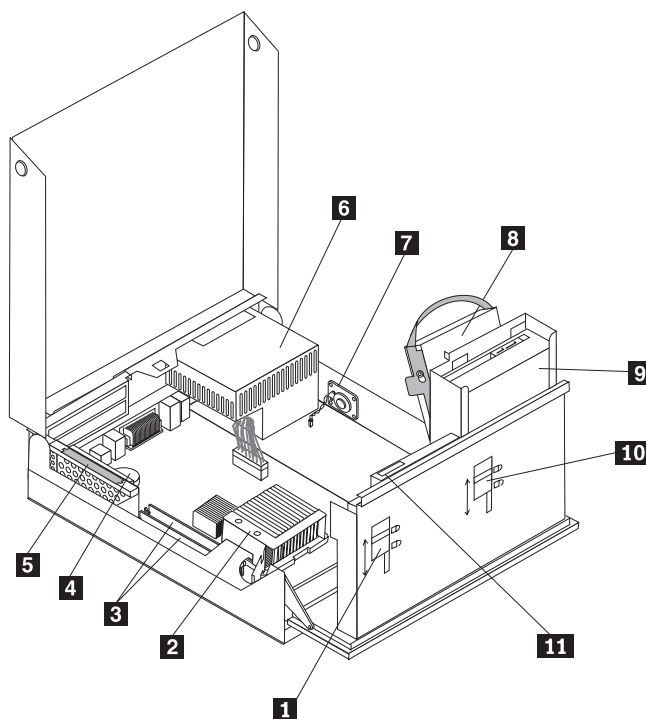
- Omezte svůj pohyb. Pohyb kolem vás vytváří pole nabitě statickou elektřinou.
- S díly a dalšími komponentami počítače zacházejte opatrně. Při manipulaci s adaptéry, paměťovými moduly, základními deskami a mikroprocesory se dotýkejte pouze okrajů. Nikdy se nedotýkejte žádného nechráněného obvodu.
- Chraňte díly a další komponenty počítače před dotykem dalších osob.
- Před instalací nového dílu nejprve přiložte antistatický obal, v němž je díl uložen, ke kovovému krytu na nevyužitém slotu nebo k jinému kovovému povrchu bez nátěru na dobu minimálně dvou sekund. Tím zmenšíte statickou elektřinu na obalu i na povrchu svého těla.
- Je-li to možné, ihned po vyjmutí dílu z antistatického obalu jej nainstalujte do počítače, aniž byste jej pokládali. Není-li to možné, položte antistatický obal na rovný hladký povrch a teprve na něj díl položte.
- Nepokládejte díl na kryt počítače ani na jiný kovový povrch.

Kapitola 1. Umístění hardwarových prvků

Tato kapitola obsahuje ilustrace, které vám pomohou s lokalizací konektorů, ovládacích prvků a komponent počítače. K otevření krytu počítače použijte postup uvedený v části "Otevření krytu" na stránce 5.

Umístění komponent

Následující ilustrace vám pomůže lokalizovat různé komponenty na počítači.

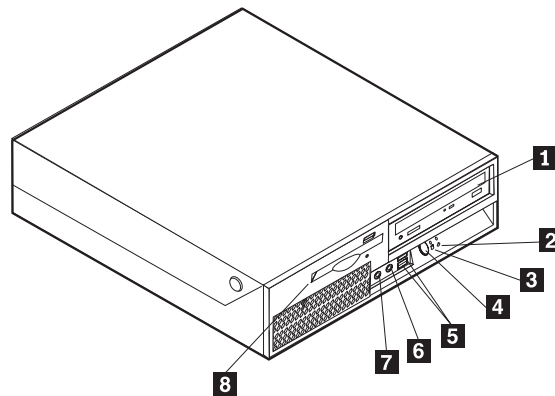


- | | | | |
|----------|--|-----------|--|
| 1 | Zámek disketové jednotky | 7 | Vnitřní reproduktor |
| 2 | Mikroprocesor a chladič mikroprocesoru | 8 | Jednotka pevného disku |
| 3 | Paměťové konektory (2) | 9 | Optická jednotka (jako např. jednotka pro disk CD nebo pro disk DVD) |
| 4 | Baterie | 10 | Zámek optické jednotky |
| 5 | Sestava rozšiřující karty PCI | 11 | Disketová jednotka |
| 6 | Sestava napájecího zdroje | | |

Umístění ovládacích prvků a konektorů na přední straně počítače

Následující ilustrace znázorňuje umístění ovládacích prvků a konektorů na předním panelu počítače.

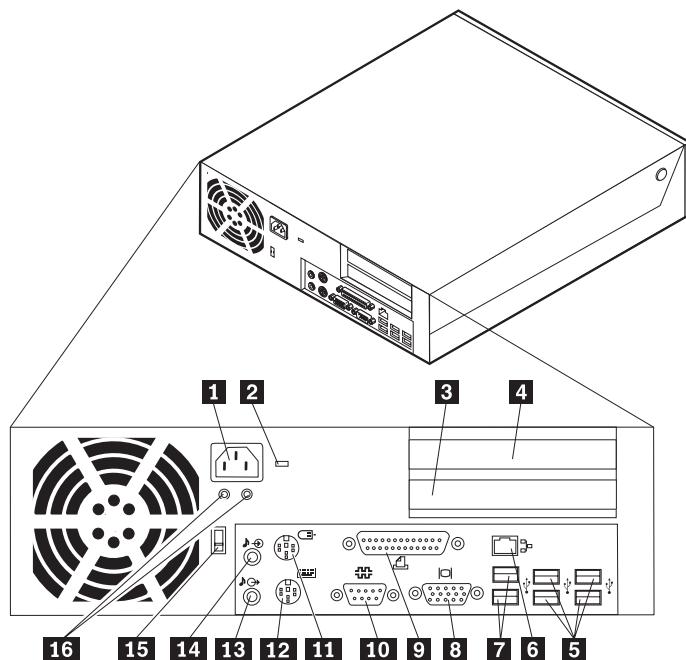
Poznámka: Následující ovládací prvky a připojení nemají všechny modely počítačů.



- | | | | |
|----------|---|----------|--------------------------------------|
| 1 | Optická jednotka (některé modely) | 5 | Konektory USB (2) |
| 2 | Indikátor aktivity jednotky pevného disku | 6 | Konektor pro mikrofon |
| 3 | Indikátor zapnutí | 7 | Konektor pro sluchátka |
| 4 | Tlačítko vypínače | 8 | Disketová jednotka (některé modely). |

Umístění ovládacích prvků a konektorů na zadní straně počítače

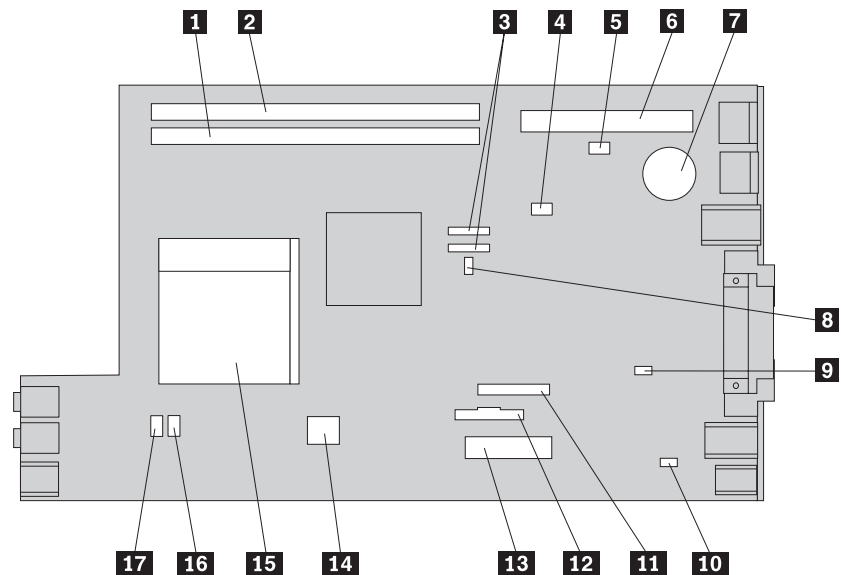
Následující ilustrace znázorňují umístění konektorů na zadní straně počítače.



- | | | | |
|----------|-------------------------------------|-----------|--|
| 1 | Konektor pro napájecí šňůru | 9 | Paralelní konektor |
| 2 | Západka zámku kabelu | 10 | Sériový konektor |
| 3 | Konektor pro adaptér PCI Express x1 | 11 | Konektor myši |
| 4 | Konektor pro adaptér PCI | 12 | Klávesnice |
| 5 | Konektory USB (4) | 13 | Konektor linkového výstupu pro audio |
| 6 | Konektor pro Ethernet | 14 | Konektor linkového vstupu pro audio |
| 7 | Konektory USB (2) | 15 | Přepínač napětí (některé modely) |
| 8 | Konektor pro monitor VGA | 16 | Diagnostické kontrolky napájecího zdroje |

Schéma umístění dílů na základní desce

Následující ilustrace znázorňuje umístění dílů na základní desce.



- | | | | |
|----------|--|-----------|--|
| 1 | Paměťový konektor 1 | 10 | Konektor pro vnitřní reproduktor |
| 2 | Paměťový konektor 2 | 11 | Konektor pro disketovou jednotku |
| 3 | Konektory SATA IDE (2) | 12 | Konektor pro přední panel |
| 4 | Kód BIOS WP | 13 | Konektor pro napájecí zdroj |
| 5 | Konektor spínače pro detekci přítomnosti krytu (Tamper SW) | 14 | Napájecí konektor 12V |
| 6 | Konektor pro rozšiřující kartu PCI | 15 | Mikroprocesor a chladič mikroprocesoru |
| 7 | Baterie | 16 | Konektor větráku 2 |
| 8 | Propojka pro výmaz paměti CMOS a obnovení původních hodnot | 17 | Konektor větráku 1 |
| 9 | Konektor snímače teploty | | |

Kapitola 2. Výměna hardwaru

Pozor

Nepokoušejte se otevřít počítač ani provádět jakoukoliv opravu, dokud si nepřečtete část “Důležité bezpečnostní instrukce” v příručce *Bezpečnostní pokyny a informace o záruce* přiložené k vašemu počítači. Kopii příručky *Bezpečnostní pokyny a informace o záruce* získáte na webové stránce podpory na adrese <http://www.lenovo.com/support>.

Poznámka: Používejte pouze díly dodané Lenovo.

Otevření krytu

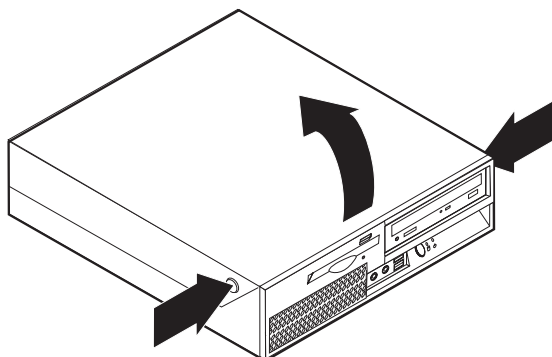
Důležité



Než otevřete kryt počítače, počítač vypněte a počkejte 3 až 5 minut, aby se ochladil.

Při otvírání krytu počítače postupujte takto:

1. Vyjměte z jednotek veškerá média (diskety, CD nebo pásky), ukončete operační systém a vypněte všechna připojená zařízení a počítač.
2. Odpojte všechny napájecí šňůry ze zásuvek.
3. Odpojte kabely připojené k počítači. Platí to pro napájecí šňůry, I/O kabely i veškeré další kabely, které jsou k počítači připojeny. Viz “Umístění ovládacích prvků a konektorů na přední straně počítače” na stránce 2 a “Umístění ovládacích prvků a konektorů na zadní straně počítače” na stránce 3.
4. Odstraňte všechna zamykací zařízení, jako např. zámek, který zajišťuje kryt počítače.
5. Stiskněte tlačítka umístěná po stranách počítače, odklopte kryt směrem vzhůru a otevřete počítač podle obrázku.



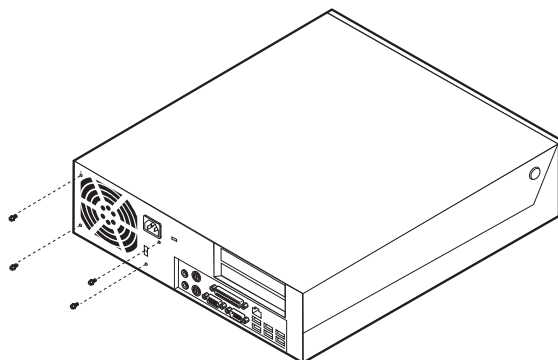
Výměna sestavy napájecího zdroje

Pozor

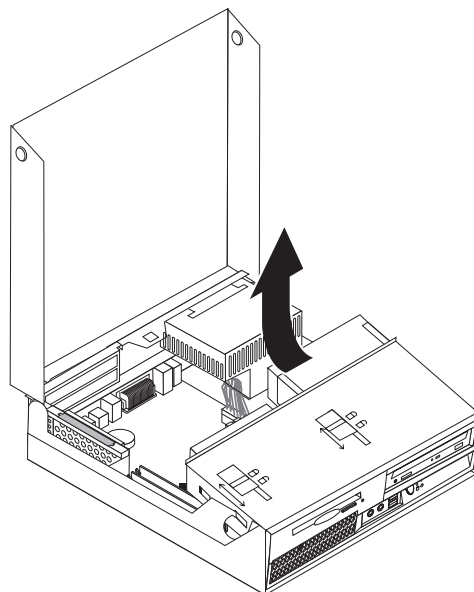
Nepokoušejte se otevřít počítač ani provádět jakoukoliv opravu, dokud si nepřečtete část “Důležité bezpečnostní instrukce” v příručce *Bezpečnostní pokyny a informace o záruce* přiložené k vašemu počítači. Kopii příručky *Bezpečnostní pokyny a informace o záruce* získáte na webové stránce podpory na adrese <http://www.lenovo.com/support>.

Při výměně sestavy napájecího zdroje postupujte takto:

1. Vzadu na kostře počítače odstraňte čtyři šrouby, které zajišťují napájecí zdroj.

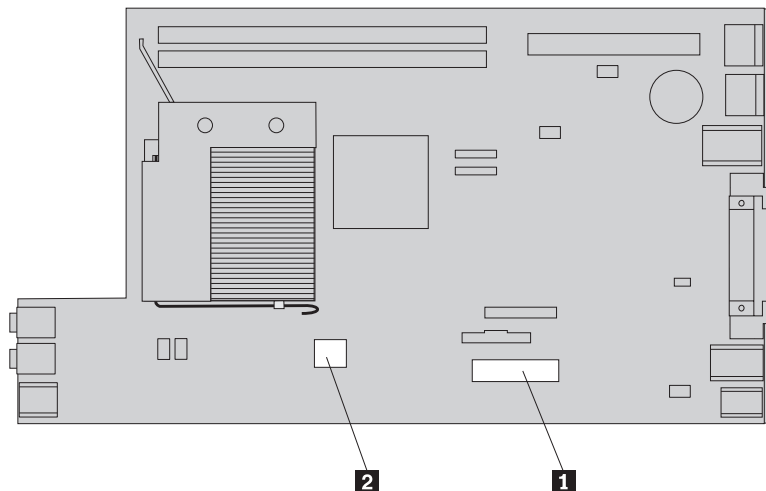


2. Otevřete kryt počítače. Viz “Otevření krytu” na stránce 5.
3. Vyklopte sestavu pozice jednotky směrem nahoru, abyste získali přístup k základní desce.

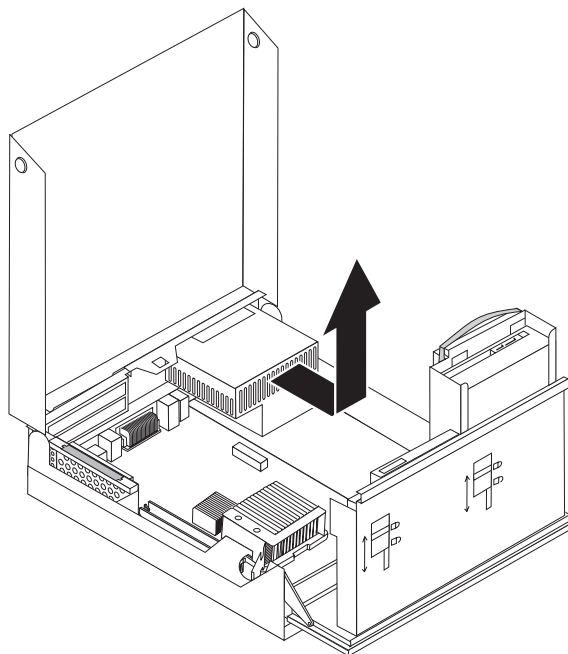


4. Vyhledejte sestavu napájecího zdroje. Viz “Umístění komponent” na stránce 1.

5. Odpojte kabely napájecího zdroje **1** a **2** od základní desky a od všech jednotek.



6. Vyměňte kabely napájecího zdroje z kabelových svorek a úchytek.
7. Posuňte sestavu napájecího zdroje směrem dopředu a vyjměte ji z počítače.



8. Novou sestavu napájecího zdroje nainstalujte do skříně počítače tak, aby otvory pro šrouby souhlasily s otvory na skříně počítače.

Poznámka: Používejte pouze šrouby značky Lenovo.

9. Přišroubujte opět všechny čtyři šrouby na zadní stěně, které přidrží sestavu napájecího zdroje.
10. Napájecí šňůry znovu připojte k jednotkám a k základní desce.
11. Dále postupujte podle návodu uvedeného v části “Dokončení výměny dílů” na stránce 30.

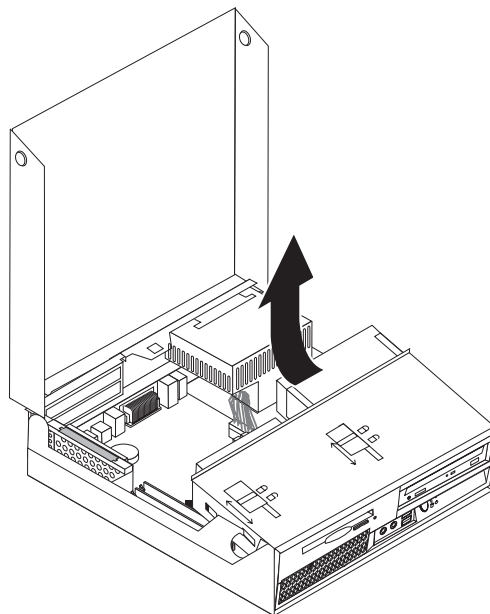
Výměna základní desky

Pozor

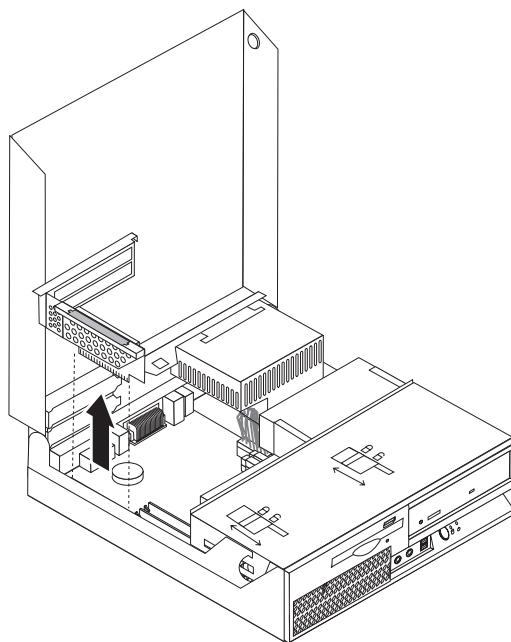
Nepokoušejte se otevřít počítač ani provádět jakoukoliv opravu, dokud si nepřečtete část “Důležité bezpečnostní instrukce” v příručce *Bezpečnostní pokyny a informace o záruce* přiložené k vašemu počítači. Kopii příručky *Bezpečnostní pokyny a informace o záruce* získáte na webové stránce podpory na adrese <http://www.lenovo.com/support>.

Při výměně základní desky postupujte takto:

1. Vypněte počítač a nechte jej jednu hodinu vychladnout.
2. Otevřete kryt počítače. Viz “Otevření krytu” na stránce 5.
3. Vyklopte sestavu pozice jednotky směrem nahoru, abyste získali přístup k základní desce.



4. Zatímco bude zadní část skříně počítače sklopená, vytáhněte úchyt určený k vyjmutí sestavy rozšiřující karty PCI a všechny adaptéry, které jsou momentálně nainstalovány.



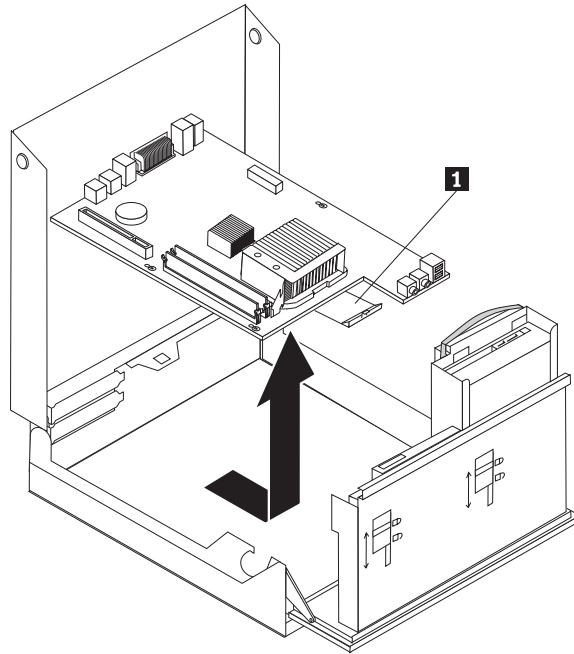
5. Pečlivě si zapamatujte místa pro připojení všech kabelů k základní desce. Při instalaci nové základní desky bude nezbytné všechny kabely znovu řádně zapojit.
6. Odpojte všechny kabely připojené k základní desce. Viz “Schéma umístění dílů na základní desce” na stránce 4.

Důležité

Zapamatujte si, jak jsou kabely vedeny. Po instalaci nové základní desky je důležité zachovat stejné vedení kabelů.

7. Vytáhněte ven zástrčku **1** a uvolněte základní desku z přední západky, vysuňte základní desku směrem k sestavě pozice jednotky a pak ji opatrně vyjměte ze skříně.

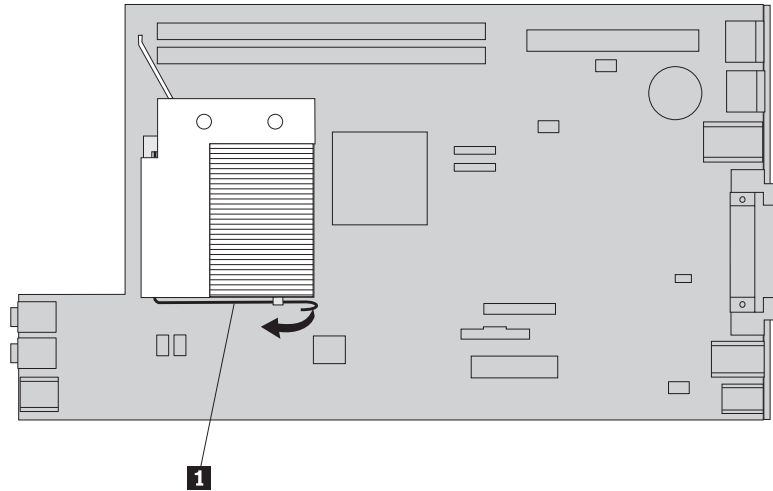
Poznámka: Chcete-li základní desku úplně vyjmout ze skříně, pravděpodobně budete muset její přední část sklopit mezi disketovou jednotku a sestavu větráku.



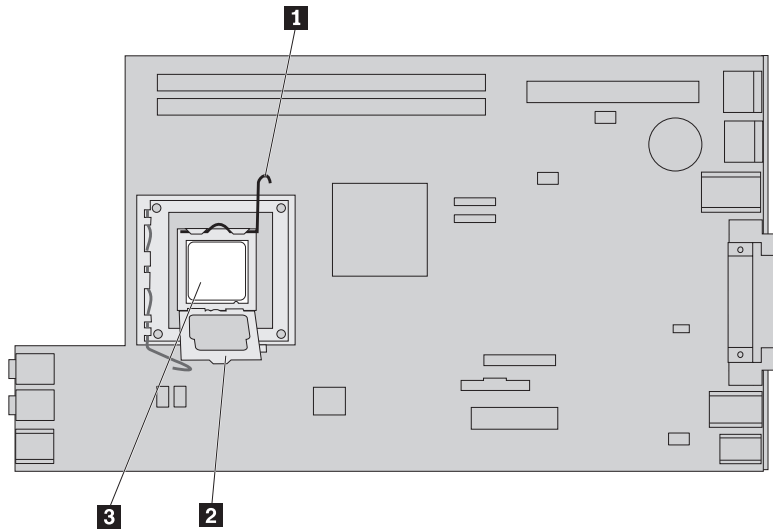
8. Položte vadnou základní desku vedle nové desky na čistý rovný povrch.
9. Z vadné základní desky vyjměte všechny paměťové moduly a nainstalujte je do stejných konektorů na nové základní desce. Viz “Výměna paměťového modulu” na stránce 21. Po instalaci paměťových modulů na novou základní desku se opět vraťte na toto místo.

10. Vyměňte chladič z vadné základní desky tak, že otočíte páčkou **1** zajišťující chladič, dokud nebude ve zcela zdvižené poloze. Opatrně vyjměte chladič z vadné základní desky.

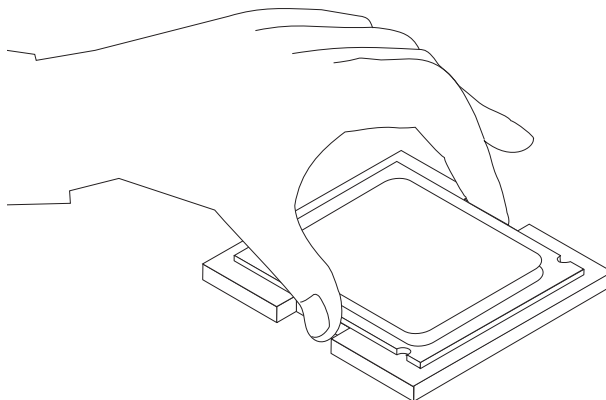
Poznámka: Položte chladič na bok na čistý rovný povrch tak, aby se teplovodivá vazelína na spodní straně chladiče nedostala do styku s povrchem a nedošlo ke kontaminaci.



11. Chcete-li vyjmout mikroprocesor z vadné základní desky, uvolněte páčku **1** zajišťující mikroprocesor **3**, pak odklopte příchytku mikroprocesoru **2** až do úplného otevření.



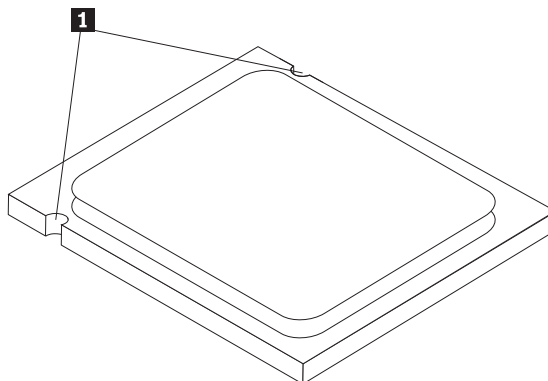
12. Zdvihněte mikroprocesor z patice a vyjměte jej.



Důležité

Nedotýkejte se zlatých kontaktů na dolní straně mikroprocesoru. Při manipulaci s mikroprocesorem se dotýkejte pouze jeho bočních stran.

- a. Zapamatujte si orientaci výřezů **1** na mikroprocesoru. Je to důležité při instalaci mikroprocesoru do nové základní desky.

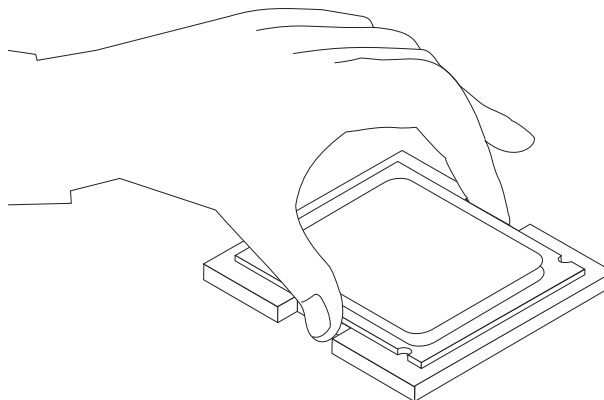


- b. Dejte pozor, abyste nic neupustili nebo neukápli na odkrytou patici. Všechny kontakty udržujte v naprosté čistotě.
13. Na nové základní desce uvolněte přichytku mikroprocesoru a pak ji odklopte tak, aby byla úplně otevřená.
14. Nastavte mikroprocesor tak, aby jeho výřezy souhlasily s výstupky na patici pro mikroprocesor na nové základní desce.

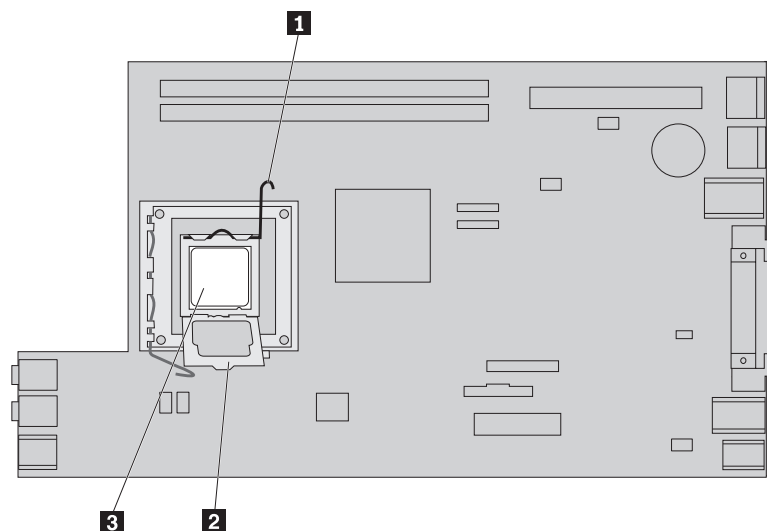
Důležité

Při instalaci mikroprocesoru do patice pro mikroprocesor dejte pozor, abyste jej nenaklonili, protože by se mohl poškodit.

15. Spusťte mikroprocesor svisle dolů do jeho patice.



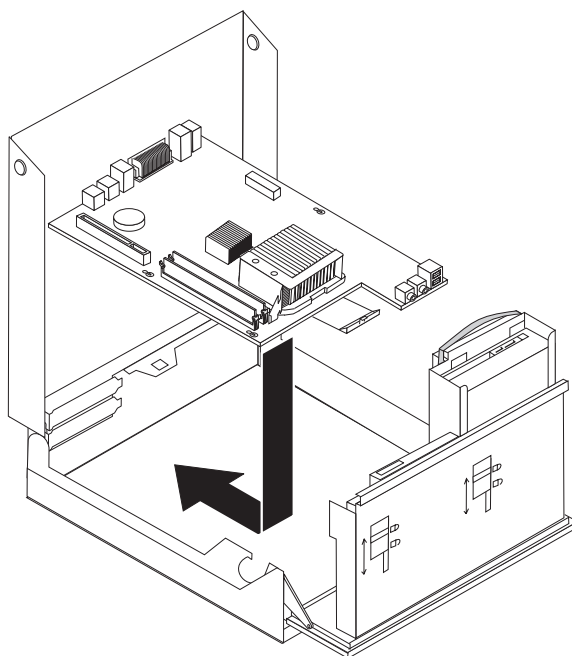
16. Zaklapněte přichytku mikroprocesoru **2** a zajistěte ji stlačením páčky **1**. Ujistěte se, že je zajišťovací páčka bezpečně zaklapnuta na místě.



Poznámka: Na nové základní desce bude na přichytce mikroprocesoru černý plastový kryt, který chrání patici. Poté, co upevníte mikroprocesor na místo, odstraňte černý plastový kryt. Umístěte černý plastový kryt na přichytku mikroprocesoru na vadné základní desce.

17. Umístěte chladič na své místo a sklopením páčky chladič zajistěte.
18. Chcete-li nainstalovat novou základní desku do skříně, natočte její přední konec mezi disketovou jednotku a sestavu větráku tak, aby sloty v nové základní desce byly v zákrytu s piny umístěnými na skříně.

19. Zatlačte základní desku směrem k zadní straně počítače, až přední západka zaklapne na místo.



20. Opět připojte kabely, které jste odpojili od základní desky. Zkontrolujte správné vedení kabelů. Viz “Schéma umístění dílů na základní desce” na stránce 4.
21. Znovu nainstalujte sestavu rozšiřující karty PCI a adaptéry.
22. Dále postupujte podle návodu uvedeného v části “Dokončení výměny dílů” na stránce 30.

Výměna chladiče

Pozor

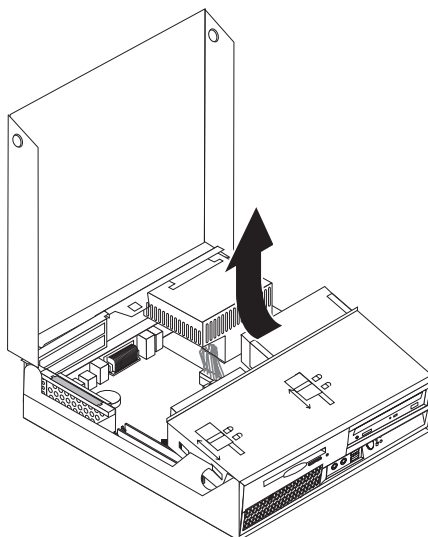
Nepokoušejte se otevřít počítač ani provádět jakoukoliv opravu, dokud si nepřečtete část “Důležité bezpečnostní instrukce” v příručce *Bezpečnostní pokyny a informace o záruce* přiložené k vašemu počítači. Kopii příručky *Bezpečnostní pokyny a informace o záruce* získáte na webové stránce podpory na adrese <http://www.lenovo.com/support>.

Tato část popisuje postup při výměně chladiče.

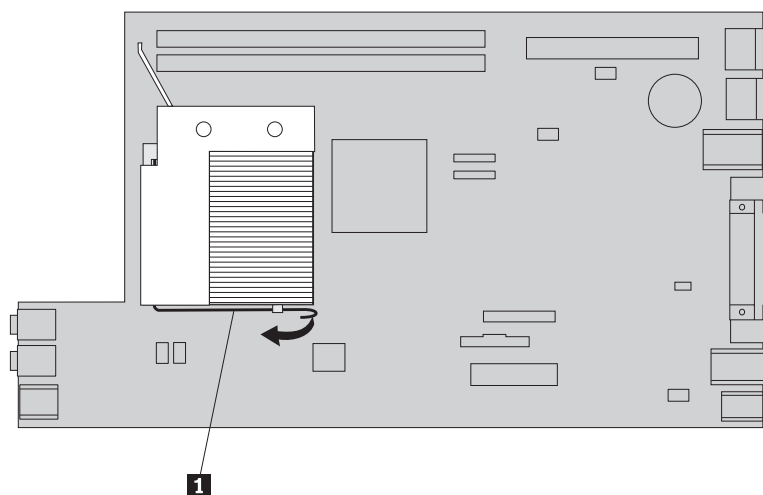
Při výměně chladiče postupujte takto:

1. Otevřete kryt počítače. Viz “Otevření krytu” na stránce 5.

2. Vyklopte sestavu pozice jednotek směrem nahoru, abyste získali přístup k chladiči.



3. Vyjměte chladič ze základní desky tak, že otočíte páčkou **1** zajišťující chladič, dokud nebude ve zcela zdvižené poloze. Pečlivě zvedněte chladič ze základní desky.



4. Nový chladič umístěte na místo a sklopením páčky jej zajistěte.
5. Dále postupujte podle návodu uvedeného v části “Dokončení výměny dílů” na stránce 30.

Výměna jednotky pevného disku

Pozor

Nepokoušejte se otevřít počítač ani provádět jakoukoliv opravu, dokud si nepřečtete část “Důležité bezpečnostní instrukce” v příručce *Bezpečnostní pokyny a informace o záruce* přiložené k vašemu počítači. Kopii příručky *Bezpečnostní pokyny a informace o záruce* získáte na webové stránce podpory na adrese <http://www.lenovo.com/support>.

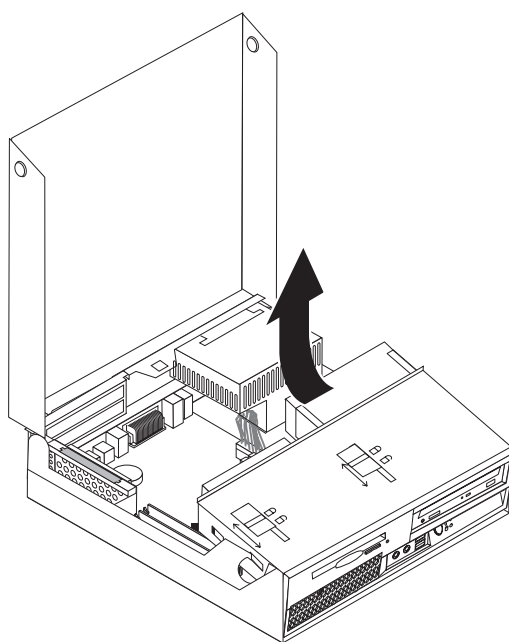
Tato část popisuje postup při výměně jednotky pevného disku.

Důležité

S novou jednotkou pevného disku obdržíte také sadu disků CD s názvem *Product Recovery CD*. Tato sada disků CD *Product Recovery* vám umožní obnovit obsah pevného disku do stejného stavu, v němž byl v době dodávky počítače od výrobce. Další informace o obnově softwaru instalovaného od výrobce najdete v části “Obnova softwaru” ve vaší *Uživatelské příručce*.

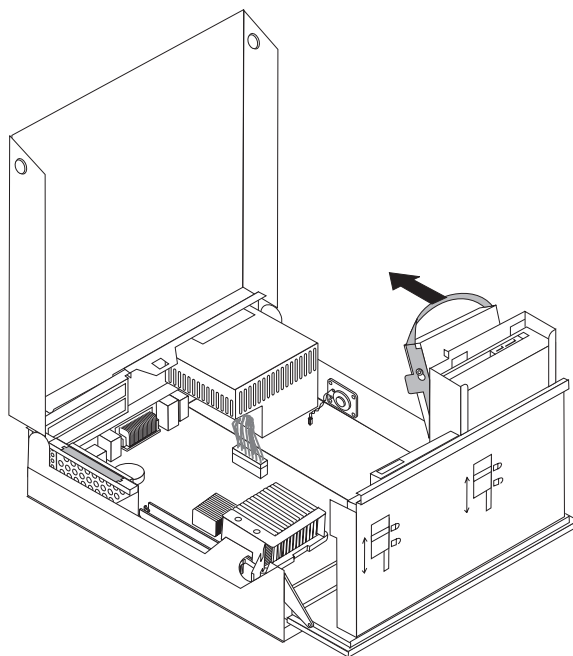
Při výměně jednotky pevného disku postupujte takto:

1. Otevřete kryt počítače. Viz “Otevření krytu” na stránce 5.
2. Vyklopte sestavu pozice jednotky směrem nahoru, abyste získali přístup k základní desce.



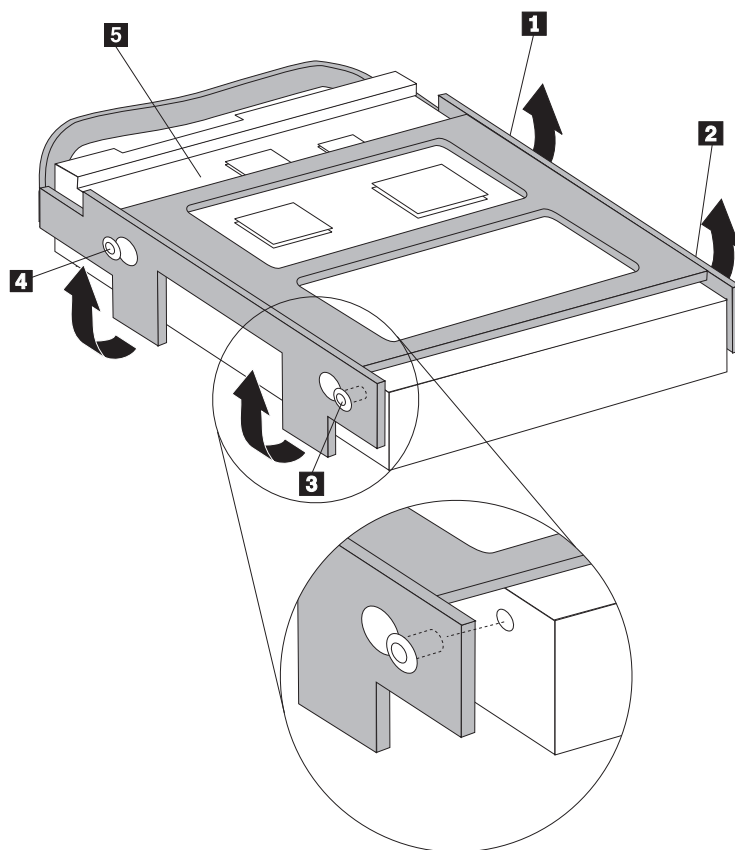
3. Je-li nainstalována optická jednotka, odpojte z jednotky datový kabel, abyste získali přístup ke kabelům pevného disku.
4. Odpojte datové kabely a napájecí šňůry ze zadní části pevného disku.

5. Vyklopte pevný disk a rámeček dozadu, pak pomocí modrého držáku vyjměte pevný disk a rámeček z pozice.



6. Vyměňte vadnou jednotku pevného disku z rámečku tak, že pružný rámeček ohnete.

7. Při instalaci nového pevného disku do modrého rámečku ohněte rámeček tak, aby kolíky **1** až **4** na rámečku zapadly do otvorů na pevném disku. Nedotýkejte se desky s obvody **5** na spodní straně jednotky pevného disku.



8. Nainstalujte jednotku pevného disku a rámeček do příslušné pozice.
9. Sklopte jednotku s rámečkem dopředu a zaklapněte ji na místo.
10. Připojte datové kabely a napájecí šňůry do zadní části nové jednotky pevného disku.
11. Dále postupujte podle návodu uvedeného v části “Dokončení výměny dílů” na stránce 30.

Výměna optické jednotky

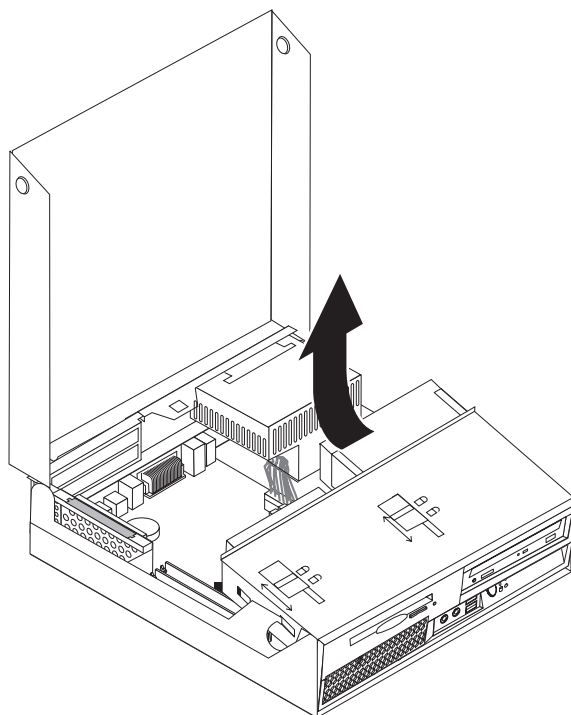
Pozor

Nepokoušejte se otevřít počítač ani provádět jakoukoliv opravu, dokud si nepřečtete část “Důležité bezpečnostní instrukce” v příručce *Bezpečnostní pokyny a informace o záruce* přiložené k vašemu počítači. Kopii příručky *Bezpečnostní pokyny a informace o záruce* získáte na webové stránce podpory na adrese <http://www.lenovo.com/support>.

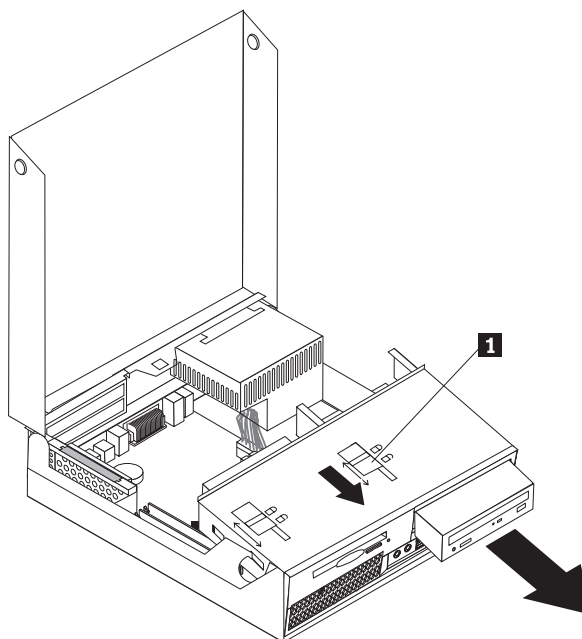
Tato část popisuje postup při výměně optické jednotky.

1. Otevřete kryt počítače. Viz “Otevření krytu” na stránce 5.

2. Vyklopte sestavu pozice jednotky směrem nahoru, abyste získali přístup k optické jednotce.



3. Odpojte datové kabely a napájecí šňůry ze zadní části optické jednotky.
4. Posuňte zámek optické jednotky **1** do polohy "odemčeno".
5. Otevřete dvířka na přední straně optické jednotky a vysuňte ji ven z přední strany počítače.



6. Do pozice nainstalujte novou optickou jednotku.
7. Posuňte zámek optické jednotky do polohy "zamčeno".
8. Připojte datové kabely a napájecí šňůry k zadní části optické jednotky.

9. Dále postupujte podle návodu uvedeného v části “Dokončení výměny dílů” na stránce 30.

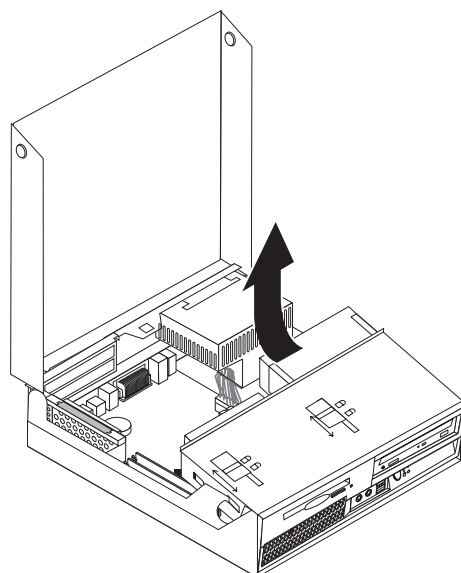
Výměna disketové jednotky

Pozor

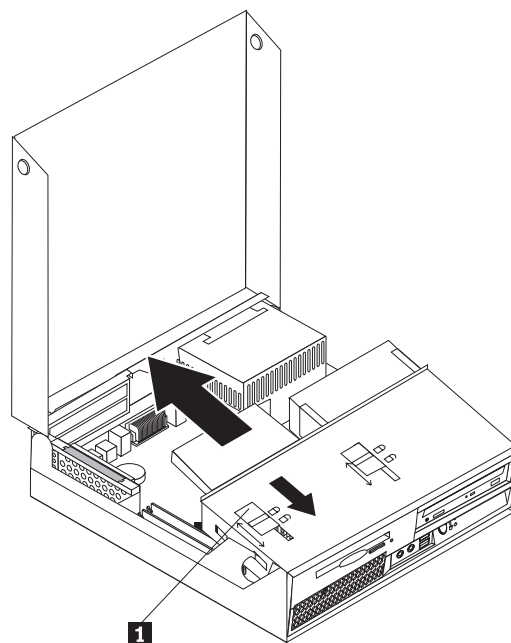
Nepokoušejte se otevřít počítač ani provádět jakoukoliv opravu, dokud si nepřečtete část “Důležité bezpečnostní instrukce” v příručce *Bezpečnostní pokyny a informace o záruce* přiložené k vašemu počítači. Kopii příručky *Bezpečnostní pokyny a informace o záruce* získáte na webové stránce podpory na adrese <http://www.lenovo.com/support>.

Tato část popisuje postup při výměně disketové jednotky.

1. Otevřete kryt počítače. Viz “Otevření krytu” na stránce 5.
2. Vyklopte sestavu pozice jednotky směrem nahoru, abyste získali přístup k disketové jednotce.



3. Posuňte zámek disketové jednotky **1** do polohy "odemčeno".
4. Posuňte disketovou jednotku směrem k zadní části počítače a vyjměte ji.



5. Odpojte plochý kabel ze zadní části vadné disketové jednotky.
6. Připojte plochý kabel k nové disketové jednotce.
7. Nainstalujte novou jednotku zezadu do sestavy pozice jednotky a uzamkněte ji na místo.
8. Dále postupujte podle návodu uvedeného v části "Dokončení výměny dílů" na stránce 30.

Výměna paměťového modulu

Pozor

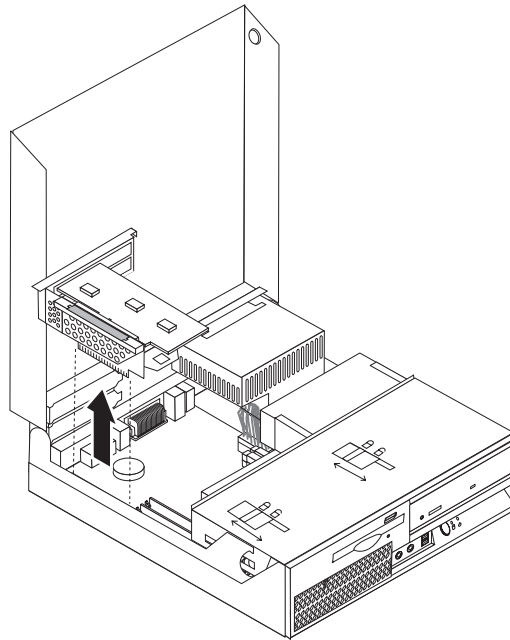
Nepokoušejte se otevřít počítač ani provádět jakoukoliv opravu, dokud si nepřečtete část "Důležité bezpečnostní instrukce" v příručce *Bezpečnostní pokyny a informace o záruce* přiložené k vašemu počítači. Kopii příručky *Bezpečnostní pokyny a informace o záruce* získáte na webové stránce podpory na adrese <http://www.lenovo.com/support>.

Tato část popisuje postup při výměně paměťového modulu.

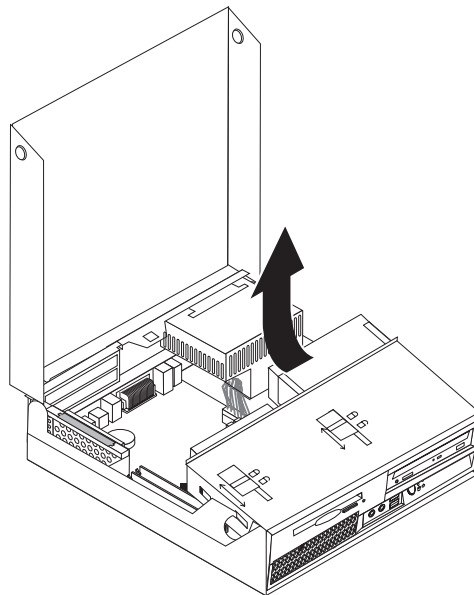
Poznámka: Váš počítač podporuje dva paměťové moduly.

1. Otevřete kryt počítače. Viz "Otevření krytu" na stránce 5.

2. Zatímco bude zadní část skříně počítače sklopená, vytáhněte úchyt určený k vyjmutí sestavy rozšiřující karty PCI a všechny adaptéry, které jsou momentálně nainstalovány.

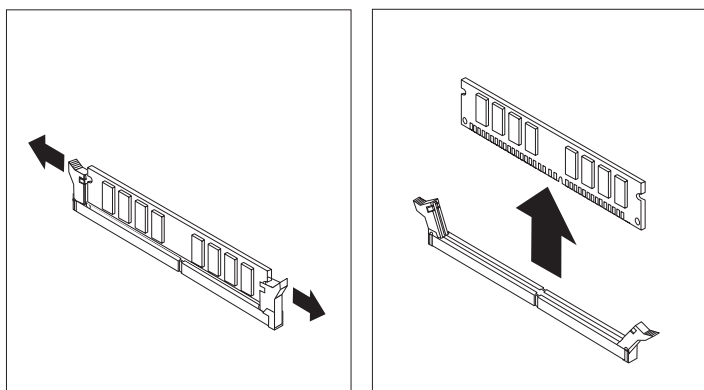


3. Vyklopte sestavu pozice jednotky směrem nahoru, abyste získali přístup k základní desce.

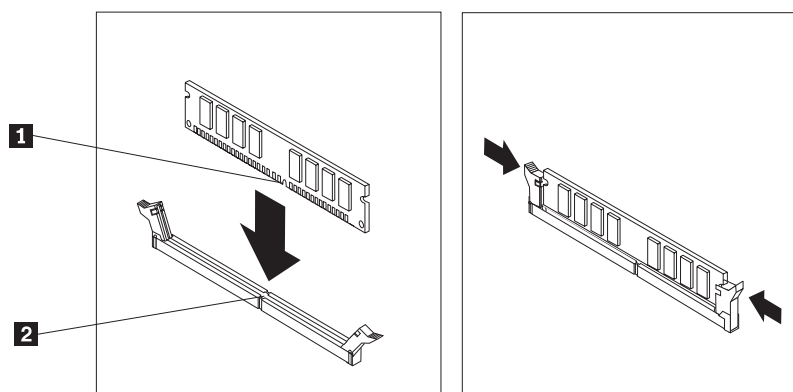


4. Najděte paměťové konektory. Viz “Schéma umístění dílů na základní desce” na stránce 4.

5. Vyjměte paměťový modul, který má být vyměněn, tak, že níže uvedeným způsobem otevřete přichytky.



6. Náhradní paměťový modul umístěte nad paměťový konektor. Ujistěte se, že výrez **1** na paměťovém modulu je správně zarovnan s výstupkem konektoru **2** na základní desce. Přitlačte paměťový modul do konektoru směrem dolů, dokud se jeho přichytky nezavrou.



7. Znovu nainstalujte sestavu rozšiřující karty PCI a adaptéry.
8. Dále postupujte podle návodu uvedeného v části “Dokončení výměny dílů” na stránce 30.

Výměna adaptéru PCI

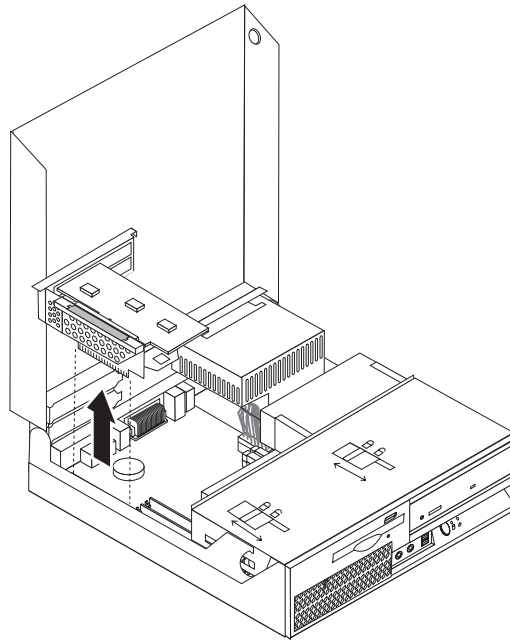
Pozor

Nepokoušejte se otevřít počítač ani provádět jakoukoliv opravu, dokud si nepřečtete část “Důležité bezpečnostní instrukce” v příručce *Bezpečnostní pokyny a informace o záruce* přiložené k vašemu počítači. Kopii příručky *Bezpečnostní pokyny a informace o záruce* získáte na webové stránce podpory na adrese <http://www.lenovo.com/support>.

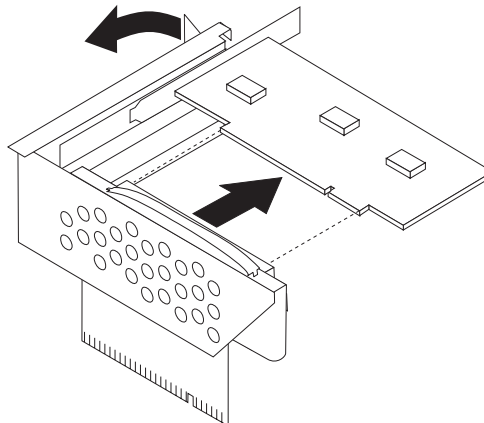
Tato část popisuje postup při výměně adaptéru PCI.

1. Otevřete kryt počítače. Viz “Otevření krytu” na stránce 5.

2. Zatímco bude zadní část skříně počítače sklopená, vytáhněte úchyt určený k vyjmutí sestavy rozšiřující karty PCI včetně adaptérů, které jsou již nainstalovány.

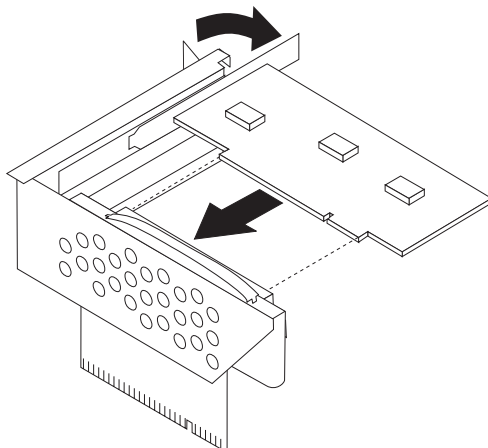


3. Otevřete západku adaptéru a vyjměte vadný adaptér.



4. Vyjměte nový adaptér z antistatického obalu.
5. Nainstalujte nový adaptér do konektoru na rozšiřující kartě PCI.
6. Dbejte na to, aby byl adaptér v konektoru správně usazen.

- Uzavřením západky adaptéru zajistíte adaptér na místě.



- Znovu nainstalujte sestavu rozšiřující karty PCI na základní desku.
- Dále postupujte podle návodu uvedeného v části “Dokončení výměny dílů” na stránce 30.

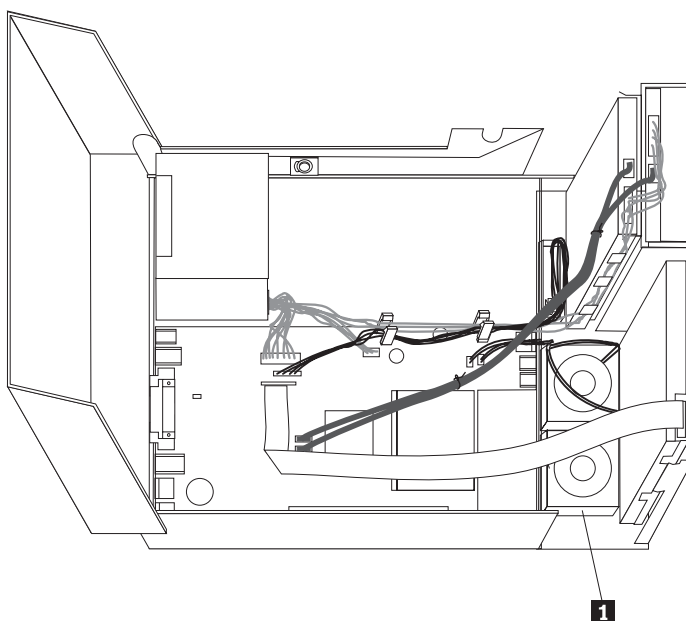
Výměna sestavy větráku

Pozor

Nepokoušejte se otevřít počítač ani provádět jakoukoliv opravu, dokud si nepřečtete část “Důležité bezpečnostní instrukce” v příručce *Bezpečnostní pokyny a informace o záruce* přiložené k vašemu počítači. Kopii příručky *Bezpečnostní pokyny a informace o záruce* získáte na webové stránce podpory na adrese <http://www.lenovo.com/support>.

Tato část popisuje postup při výměně sestavy větráku.

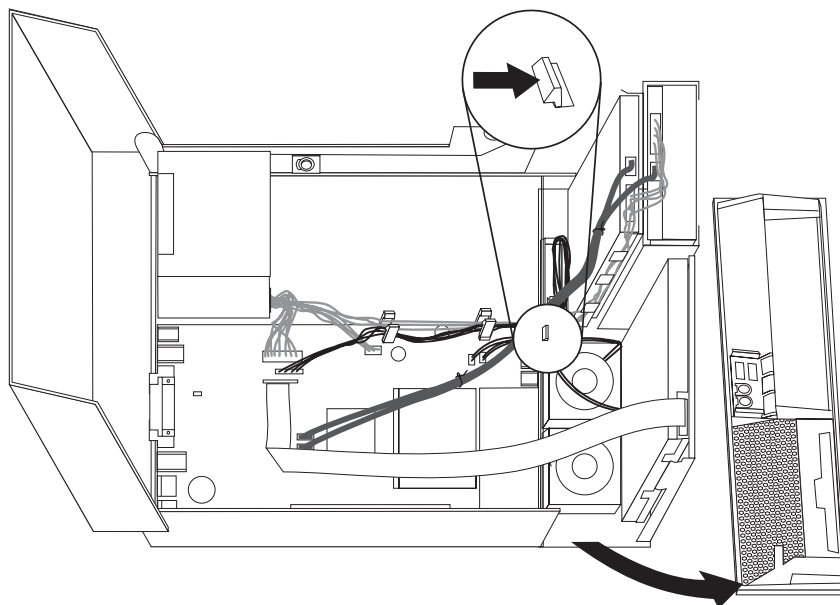
- Otevřete kryt počítače. Viz “Otevření krytu” na stránce 5.
- Vyklopte sestavu pozice jednotky směrem nahoru, abyste získali přístup k sestavě větráku **1**.



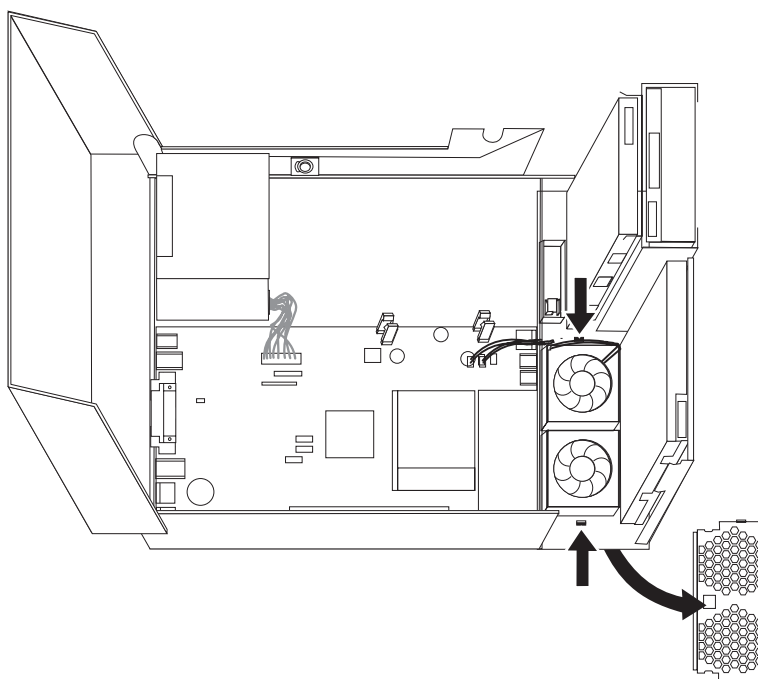
3. Odpojte kabel sestavy větráku od základní desky. Viz “Schéma umístění dílů na základní desce” na stránce 4.

Poznámka: Ujistěte se, že jste si zapamatovali umístění kabelů větráku, které jste odpojili ze základní desky.

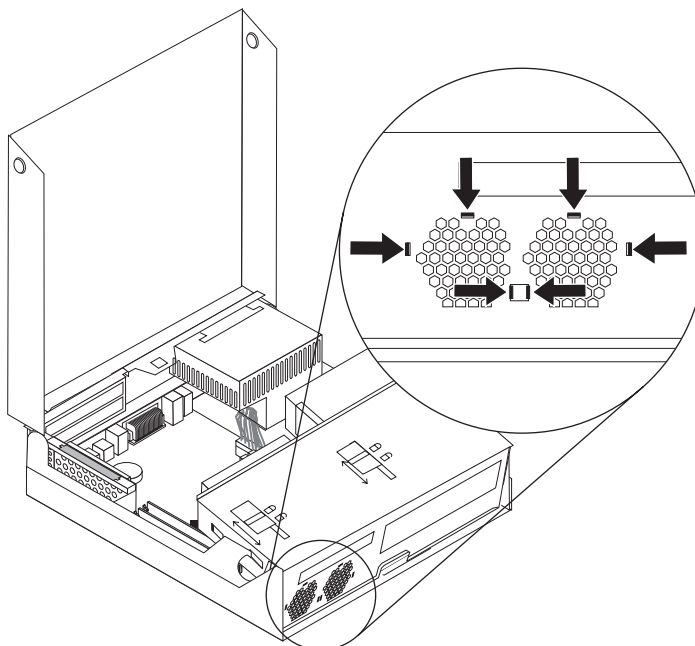
4. Sejměte přední rám. To učiníte tak, že uvolníte úchytku podle obrázku a zespodu rám vyklopíte.



5. Po uvolnění západek (viz obrázek) odstraňte plastovou vložku větráku za předním rámem.



6. Po uvolnění západek (viz obrázek) odstraňte sestavu větráku.



7. Nainstalujte novou sestavu větráku a připojte kabely větráku na základní desku.
8. Znovu nainstalujte plastovou vložku větráku.
9. Znovu nainstalujte přední rám.
10. Dále postupujte podle návodu uvedeného v části “Dokončení výměny dílů” na stránce 30.

Výměna vnitřního reproduktoru

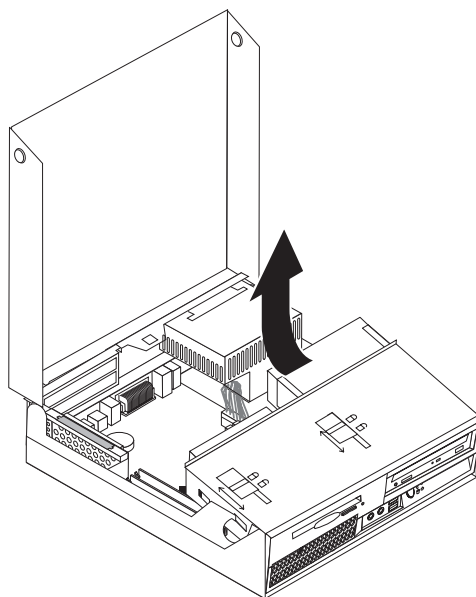
Pozor

Nepokoušejte se otevřít počítač ani provádět jakoukoliv opravu, dokud si nepřečtete část “Důležité bezpečnostní instrukce” v příručce *Bezpečnostní pokyny a informace o záruce* přiložené k vašemu počítači. Kopii příručky *Bezpečnostní pokyny a informace o záruce* získáte na webové stránce podpory na adrese <http://www.lenovo.com/support>.

Tato část popisuje postup při výměně interního reproduktoru.

1. Otevřete kryt počítače. Viz “Otevření krytu” na stránce 5.

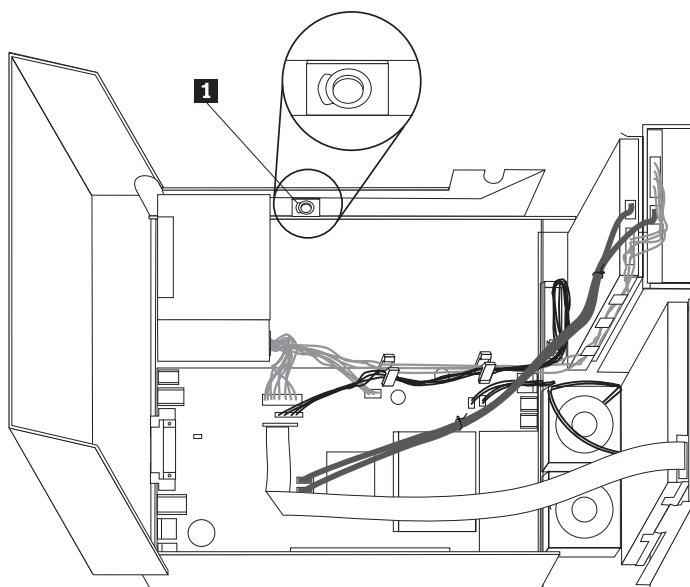
2. Vyklopte sestavu pozice jednotky směrem nahoru, abyste získali přístup k základní desce.



3. Vyhledejte konektor vnitřního reproduktoru na základní desce. Viz “Umístění komponent” na stránce 1.
4. Odpojte kabel vnitřního reproduktoru od základní desky. Viz “Schéma umístění dílů na základní desce” na stránce 4.

Poznámka: Ujistěte se, že jste si zapamatovali umístění kabelu reproduktoru, který jste odpojili ze základní desky.

5. Vysunujte vnitřní reproduktor **1** směrem nahoru až do úplného uvolnění reproduktoru z kovových přichytek, které jej dole přidržují. Otáčejte spodní částí vnitřního reproduktoru směrem ven a vyjměte reproduktor ze skříně.



6. Umístíte spodní část nového vnitřního reproduktoru do kovových příchytěk a pak otáčejte horní částí vnitřního reproduktoru směrem dovnitř, dokud reproduktor nezapadne na místo.
7. Připojte kabel reproduktoru k základní desce. Viz “Schéma umístění dílů na základní desce” na stránce 4.
8. Dále postupujte podle návodu uvedeného v části “Dokončení výměny dílů” na stránce 30.

Výměna klávesnice

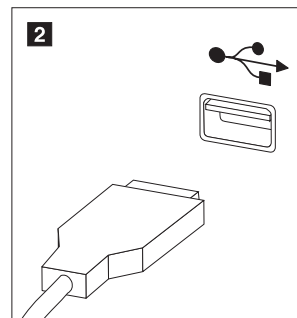
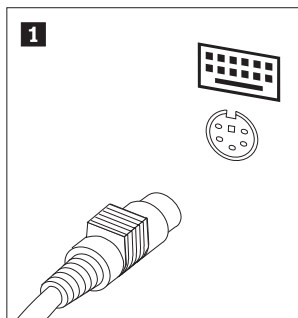
Pozor

Nepokoušejte se otevřít počítač ani provádět jakoukoliv opravu, dokud si nepřečtete část “Důležité bezpečnostní instrukce” v příručce *Bezpečnostní pokyny a informace o záruce* přiložené k vašemu počítači. Kopii příručky *Bezpečnostní pokyny a informace o záruce* získáte na webové stránce podpory na adrese <http://www.lenovo.com/support>.

Tato část popisuje postup při výměně klávesnice.

1. Vyjměte veškerá média (diskety, CD nebo pásky) z jednotek, ukončete operační systém a vypněte všechna připojená zařízení i počítač.
2. Odpojte všechny napájecí šňůry ze zásuvek.
3. Podívejte se, kde je umístěn konektor pro klávesnici.

Poznámka: Klávesnice může být připojena ke standardnímu konektoru klávesnice **1** nebo ke konektoru USB **2**. Řiďte se pokyny v části “Umístění ovládacích prvků a konektorů na zadní straně počítače” na stránce 3 nebo v části “Umístění ovládacích prvků a konektorů na přední straně počítače” na stránce 2 podle toho, kam je vaše klávesnice připojena.



4. Odpojte kabel vadné klávesnice od počítače.
5. Kabel nové klávesnice zapojte do jednoho z konektorů USB.
6. Dále postupujte podle návodu uvedeného v části “Dokončení výměny dílů” na stránce 30.

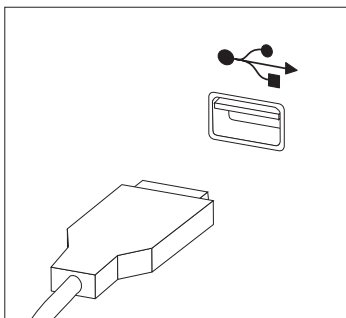
Výměna myši

Pozor

Nepokoušejte se otevřít počítač ani provádět jakoukoliv opravu, dokud si nepřečtete část “Důležité bezpečnostní instrukce” v příručce *Bezpečnostní pokyny a informace o záruce* přiložené k vašemu počítači. Kopii příručky *Bezpečnostní pokyny a informace o záruce* získáte na webové stránce podpory na adrese <http://www.lenovo.com/support>.

Tato část popisuje postup při výměně myši.

1. Vyměňte veškerá média (diskety, CD nebo pásky) z jednotek, ukončete operační systém a vypněte všechna připojená zařízení i počítač.
2. Odpojte všechny napájecí šňůry ze zásuvek.
3. Najděte konektor pro myš. Viz “Umístění ovládacích prvků a konektorů na přední straně počítače” na stránce 2 nebo “Umístění ovládacích prvků a konektorů na zadní straně počítače” na stránce 3.



4. Odpojte kabel vadné myši od počítače.
5. Kabel nové myši zapojte do jednoho z konektorů USB.
6. Dále postupujte podle návodu uvedeného v části “Dokončení výměny dílů”.

Dokončení výměny dílů

Po výměně dílů je třeba uzavřít kryt a znovu připojit kabely (včetně telefonních linek a napájecích šňůr). Také, v závislosti na vyměňovaném dílu, bude možná třeba potvrdit aktualizované informace v programu Setup Utility. Další informace naleznete v kapitole o použití programu Setup Utility v *Uživatelské příručce*.

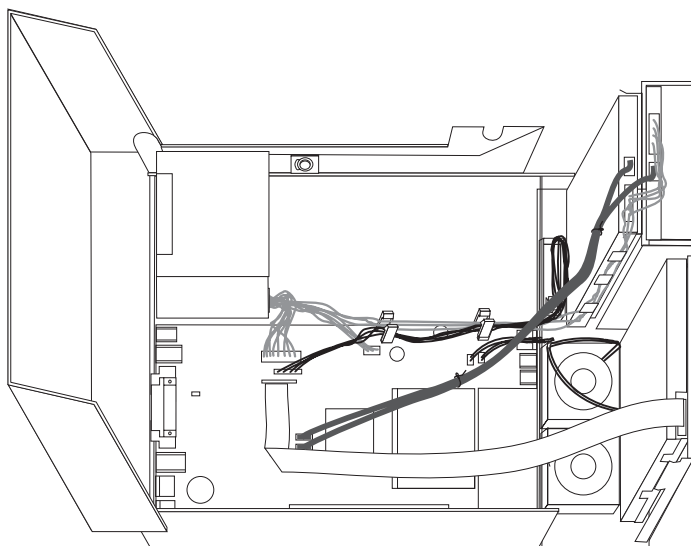
Na závěr výměny dílů:

1. Dbejte na to, aby všechny komponenty byly správně namontovány a aby v počítači nezůstalo žádné nářadí ani šroubky. Informace o umístění různých komponent najdete v části “Umístění komponent” na stránce 1.

2. Před přiklopením sestavy pozice jednotky se přesvědčte, zda jsou kabely správně vedeny.

Důležité

Všechny kabely napájecího zdroje veďte tak, aby nezasahovaly do sestavy pozice jednotky. Kabely by se neměly dotýkat závěsů a stran počítačové skříně.



3. Přiklopte sestavu pozice jednotky a zámky jednotek přepněte do polohy "zamčeno". Jinak nebudete moci uzavřít kryt počítače.
4. Zavřete kryt počítače.
5. Pokud je nainstalován zámek krytu, zamkněte kryt.
6. Externí kabely a napájecí šňůry znovu připojte k počítači. Viz "Umístění ovládacích prvků a konektorů na zadní straně počítače" na stránce 3.
7. Jestliže vyměňujete základní desku nebo mikroprocesor, musíte aktualizovat (flash) systém BIOS. Viz "Aktualizace (flash) systému BIOS z diskety nebo disku CD-ROM".
8. Chcete-li aktualizovat svoji konfiguraci, přečtěte si kapitolu o použití programu Setup Utility v *Uživatelské příručce*.

Poznámka: Ve většině míst na světě vyžaduje Lenovo vrácení vadných jednotek CRU. Informace o vrácení vadných jednotek CRU jsou dodávány spolu s jednotkami CRU nebo je obdržíte několik dní poté, co dorazí jednotky CRU.

Aktualizace (flash) systému BIOS z diskety nebo disku CD-ROM

Důležité

Pomocí programu Setup Utility si zobrazte informace o systému. Viz kapitola o použití "programu Setup Utility" v příručce *User Guide*. Jestliže se sériové číslo a typ/model stroje uvedené v hlavním menu neshodují s údaji na štítku vašeho počítače, musíte aktualizovat (flash) systém BIOS, abyste změnili toto sériové číslo a typ/model.

K aktualizaci (flash) systému BIOS z diskety nebo disku CD-ROM použijte tento postup:

1. Do disketové jednotky nebo optického zařízení vložte disketu nebo CD s aktualizací (flash) systémových programů. Aktualizace systémových programů jsou k dispozici na webové stránce
<http://www.lenovo.com/support>.

Poznámka: Chcete-li do optické jednotky vložit disk CD-ROM, musí být počítač zapnutý.

2. Zapněte počítač. Je-li již zapnutý, je třeba jej vypnout a znovu zapnout. Poté se spustí aktualizace.
3. Při dotazu na volbu jazyka napište z numerické klávesnice číslo, které odpovídá požadovanému jazyku, a stiskněte klávesu Enter.
4. Na výzvu ke změně sériového čísla stiskněte Y.
5. Napište sedmimístné sériové číslo svého počítače a stiskněte klávesu Enter.
6. Na výzvu ke změně typu/modelu počítače stiskněte Y.
7. Napište sedmiznakové označení typu/modelu svého počítače a stiskněte klávesu Enter.
8. Aktualizaci dokončete podle instrukcí na obrazovce.

Dodatek. Upozornění

Lenovo nemusí ve všech zemích nabízet produkty, služby a funkce popsané v tomto dokumentu. Informace o produktech a službách, které jsou momentálně ve Vaší zemi dostupné, můžete získat od zástupce Lenovo pro Vaši oblast. Žádný z odkazů na produkty, programové vybavení nebo služby Lenovo neznámá, ani z něj nelze vyvozovat, že smí být použit pouze uvedený produkt, program nebo služba Lenovo. Použití lze jakýkoli funkčně ekvivalentní produkt, program či službu neporušující práva Lenovo k duševnímu vlastnictví. Za vyhodnocení a ověření činnosti libovolného produktu, programu či služby jiného výrobce než Lenovo však odpovídá uživatel.

Lenovo může mít patenty nebo podané žádosti o patent, které zahrnují předmět tohoto dokumentu. Vlastnictví tohoto dokumentu Vám nedává žádná práva k těmto patentům. Písemné dotazy ohledně licencí můžete zaslat na adresu:

*Lenovo (United States), Inc.
500 Park Offices Drive, Hwy. 54
Research Triangle Park, NC 27709
USA
Upozornění: Lenovo Director of Licensing*

LENOVO GROUP LTD. POSKYTUJE TUTO PUBLIKACI "JAK JE" (AS IS), BEZ JAKÝCHKOLIV ZÁRUK, VYJÁDŘENÝCH VÝSLOVNĚ NEBO VYPLÝVAJÍCÍCH Z OKOLNOSTÍ, VČETNĚ, BEZ OMEZENÍ, ZÁRUKY NEPORUŠOVÁNÍ PRÁV TŘETÍCH STRAN, ZÁRUKY PRODEJNOSTI NEBO ZÁRUKY VHODNOSTI PRO URČITÝ ÚČEL VYPLÝVAJÍCÍ Z OKOLNOSTÍ. Právní řady některých zemí nepřipouštějí vyloučení záruk vyjádřených výslovně nebo vyplývajících z okolností v určitých transakcích, a proto se na Vás výše uvedené omezení nemusí vztahovat.

Tato publikace může obsahovat technické nepřesnosti nebo typografické chyby. Informace zde uvedené jsou pravidelně aktualizovány a v nových vydáních této publikace již budou tyto změny zahrnuty. Lenovo má právo kdykoliv bez upozornění zdokonalovat nebo měnit produkty a programy popsané v této publikaci.

Produkty popsané v tomto dokumentu nejsou určeny pro použití v implantátech nebo jiných aplikacích pro podporu života, kde by selhání mohlo způsobit úraz nebo usmrcení osob. Údaje obsažené v tomto dokumentu neovlivňují a nemění specifikace produktů Lenovo nebo záruky, které jsou k nim poskytovány. Nic v tomto dokumentu nevyjadřuje vyjádřené nebo odvozené licence nebo odškodnění podle práv na duševní vlastnictví Lenovo nebo třetích stran. Všechny informace v tomto dokumentu byly získány ve specifických prostředích a jsou uváděny jako příklady. Výsledky získané v jiných prostředích se mohou lišit.

Lenovo může používat nebo distribuovat libovolné informace, které jí poskytnete, podle vlastního uvážení, aniž by jí tím vznikl jakýkoliv závazek vůči Vám.

Jakékoliv odkazy v této publikaci na webové stránky jiných společností než Lenovo jsou poskytovány pouze pro pohodlí uživatele a nemohou být žádným způsobem vykládány jako doporučení těchto webových stránek. Materiály obsažené na těchto webových stránkách nejsou součástí materiálů tohoto produktu Lenovo a mohou být používány pouze na Vaše vlastní riziko.

Veškeré údaje o výkonu, které jsou na v tomto dokumentu uvedeny, byly stanoveny v řízeném prostředí. Výsledky získané v jiném operačním prostředí se proto mohou výrazně lišit. Některá měření mohla být prováděna v systémech na úrovni vývoje a v těchto

případech nelze zaručit, že tato měření budou stejná ve všeobecně dostupných systémech. Kromě toho mohla být některá měření odhadnuta prostřednictvím extrapolace. Skutečné výsledky se mohou lišit. Uživatelé tohoto dokumentu by si měli ověřit použitelnost dat pro svoje specifické prostředí.

Upozornění na televizní výstup

Následující upozornění se vztahuje na modely, které mají z výroby instalován televizní výstup.

Tento produkt v sobě obsahuje technologii chráněnou autorským právem. Technologie je chráněna U.S. patenty a právy vztahujícími se k duševnímu vlastnictví, jejichž vlastníkem je Macrovision Corporation a další oprávnění vlastníci. Použití této chráněné technologie musí být autorizováno společností Macrovision Corporation a je určeno pouze pro domácí a další omezené použití, pokud není společností Macrovision Corporation určeno jinak. Reverzní inženýrství a dekódování je zakázáno.

Ochranné známky

Následující termíny jsou ochrannými známkami společnosti Lenovo v USA a případně v dalších jiných zemích:

Lenovo
ThinkCentre

IBM je ochranná známka společnosti International Business Machines Corporation ve Spojených státech a případně v dalších zemích.

Další názvy společností, produktů nebo služeb mohou být ochranné známky nebo servisní známky jiných stran.

ThinkCentre

Číslo položky: 42Y4632

Vytištěno v Dánsku společností IBM Danmark A/S.

(1P) P/N: 42Y4632

