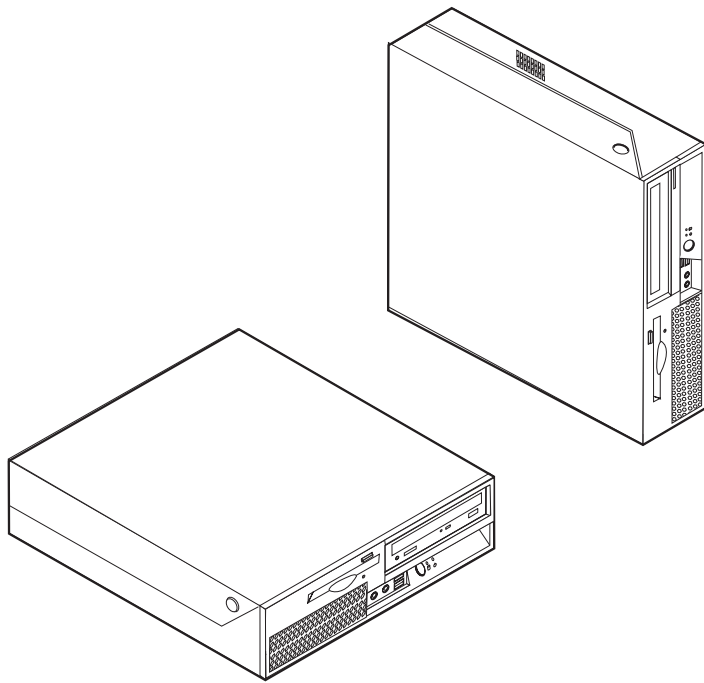


# ThinkCentre

## Οδηγός αντικατάστασης υλικού εξοπλισμού

Τύποι 9300, 9301, 9636, 9638, 9640

Τύποι 9641, 9642, 9643, 9644, 9645





Οδηγός αντικατάστασης  
υλικού εξοπλισμού

Τύποι 9300, 9301, 9636, 9638, 9640

Τύποι 9641, 9642, 9643, 9644, 9645

Δεύτερη έκδοση (Φεβρουάριος 2007)

© Copyright Lenovo 2005, 2007.

Portions © Copyright International Business Machines Corporation 2005.

Με την επιφύλαξη παντός δικαιώματος.

---

# Περιεχόμενα

<b>Επισκόπηση . . . . .</b>	<b>v</b>	Αντικατάσταση του τροφοδοτικού . . . . .	6
Πληροφορίες σχετικά με την ασφάλεια . . . . .	v	Αντικατάσταση της πλακέτας συστήματος . . . . .	8
Πρόσθετες πηγές πληροφοριών . . . . .	v	Αντικατάσταση της ψύκτρας . . . . .	14
Απαραίτητα εργαλεία . . . . .	vi	Αντικατάσταση μονάδας σκληρού δίσκου . . . . .	15
Χειρισμός συσκευών ευαίσθητων στο στατικό ηλεκτρισμό. . . . .	vi	Αντικατάσταση μονάδας οπτικού δίσκου . . . . .	18
<b>Κεφάλαιο 1. Θέσεις. . . . .</b>	<b>1</b>	Αντικατάσταση της μονάδας δισκέτας . . . . .	20
Εντοπισμός εξαρτημάτων . . . . .	1	Αντικατάσταση κάρτας μνήμης . . . . .	21
Εντοπισμός στοιχείων ελέγχου και υποδοχών στην πρόσοψη του υπολογιστή . . . . .	2	Αντικατάσταση κάρτας PCI . . . . .	23
Εντοπισμός των υποδοχών στο πίσω μέρος του υπολογιστή . . . . .	3	Αντικατάσταση του ανεμιστήρα . . . . .	25
Αναγνώριση εξαρτημάτων της πλακέτας συστήματος . . . . .	4	Αντικατάσταση του εσωτερικού ηχείου. . . . .	28
<b>Κεφάλαιο 2. Αντικατάσταση υλικού εξοπλισμού . . . . .</b>	<b>5</b>	Αντικατάσταση του πληκτρολογίου . . . . .	29
Άνοιγμα του καλύμματος. . . . .	5	Αντικατάσταση του ποντικιού. . . . .	30
		Ολοκλήρωση της αντικατάστασης εξαρτημάτων . . . . .	31
		Ενημέρωση του BIOS από δισκέτα ή CD-ROM . . . . .	32
		<b>Παράρτημα. Ειδικές παρατηρήσεις . . . . .</b>	<b>33</b>
		Σημείωση σχετικά με την έξοδο τηλεόρασης . . . . .	34
		Εμπορικά σήματα . . . . .	34



---

## Επισκόπηση

Ο συγκεκριμένος οδηγός μπορεί να χρησιμοποιηθεί από πελάτες που επιθυμούν να αντικαταστήσουν "Μονάδες αντικαθιστώμενες από τον πελάτη" (Customer Replaceable Units - CRU) καθώς και από εκπαιδευμένους υπαλλήλους που επιθυμούν να αντικαταστήσουν "Μονάδες αντικαθιστώμενες στις εγκαταστάσεις του πελάτη" (Field Replacement Units - FRU). Σε αυτό τον οδηγό, οι μονάδες CRU θα αναφέρονται συχνά ως εξαρτήματα.

Σε αυτό τον οδηγό δεν περιλαμβάνονται διαδικασίες αντικατάστασης για όλα τα εξαρτήματα. Θεωρείται δεδομένο ότι η αντικατάσταση καλωδίων, διακοπών και ορισμένων μηχανικών εξαρτημάτων μπορεί να πραγματοποιηθεί από εκπαιδευμένο προσωπικό χωρίς να υπάρχει ανάγκη για αναλυτικές πληροφορίες.

**Σημείωση:** Χρησιμοποιήστε μόνο εξαρτήματα που παρέχονται από τη Lenovo™.

Ο οδηγός περιέχει οδηγίες για την αντικατάσταση των ακόλουθων εξαρτημάτων:

- Τροφοδοτικό
- Πλακέτα συστήματος
- Ψύκτρα
- Μονάδα σκληρού δίσκου
- Μονάδα οπτικού δίσκου
- Μονάδα δισκέτας
- Κάρτες μνήμης
- Κάρτα PCI
- Μονάδα ανεμιστήρων
- Εσωτερικό ηχείο
- Πληκτρολόγιο
- Ποντίκι

---

## Πληροφορίες σχετικά με την ασφάλεια

Μην ανοίξετε τον υπολογιστή και μην επιχειρήσετε οποιαδήποτε επισκευή πριν διαβάσετε τις "Σημαντικές πληροφορίες ασφάλειας" στον *Οδηγό ασφάλειας και εγγύησης* που συνοδεύει τον υπολογιστή. Εάν δεν διαθέτετε πια τον *Οδηγό ασφάλειας και εγγύησης*, μπορείτε να τον αποκτήσετε από το δικτυακό τόπο υποστήριξης στη διεύθυνση <http://www.lenovo.com/support>.

---

## Πρόσθετες πηγές πληροφοριών

Αν έχετε πρόσβαση στο Internet, μπορείτε να βρείτε τις τελευταίες πληροφορίες για τον υπολογιστή σας στο World Wide Web.

Μπορείτε να βρείτε τις ακόλουθες πληροφορίες:

- Πληροφορίες για την αφαίρεση και εγκατάσταση μονάδων αντικαθιστώμενων από τον πελάτη (Customer Replaceable Units - CRU)
- Αρχεία βίντεο σχετικά με την αφαίρεση και εγκατάσταση μονάδων αντικαθιστώμενων από τον πελάτη (Customer Replaceable Units - CRU)
- Δημοσιεύσεις

- Πληροφορίες για την αντιμετώπιση προβλημάτων
- Πληροφορίες για εξαρτήματα
- Προγράμματα οδήγησης και άλλα προγράμματα προς μεταφόρτωση
- Διασυνδέσεις με άλλες χρήσιμες πηγές πληροφοριών
- Λίστα τηλεφώνων υποστήριξης

Για να εντοπίσετε αυτές τις πληροφορίες, μεταβείτε στην ακόλουθη διεύθυνση:  
<http://www.lenovo.com/support>

---

## Απαραίτητα εργαλεία

Για να αντικαταστήσετε ορισμένα εξαρτήματα του υπολογιστή σας, θα χρειαστείτε κατσαβίδι με επίπεδη μύτη ή κατσαβίδι τύπου Phillips. Για ορισμένα εξαρτήματα ίσως χρειαστείτε περισσότερα εργαλεία.

---

## Χειρισμός συσκευών ευαίσθητων στο στατικό ηλεκτρισμό

Ο στατικός ηλεκτρισμός, παρότι είναι ακίνδυνος για τους ανθρώπους, μπορεί να προκαλέσει σοβαρές βλάβες στα λειτουργικά μέρη και τα εξαρτήματα του υπολογιστή.

Κατά την αντικατάσταση ενός εξαρτήματος, μην ανοίξετε τη συσκευασία προστασίας από στατικό ηλεκτρισμό η οποία περιέχει το νέο εξάρτημα μέχρι να αφαιρέσετε το ελαττωματικό εξάρτημα από τον υπολογιστή και να είστε έτοιμοι να εγκαταστήσετε το νέο εξάρτημα.

Όταν μεταχειρίζεστε εξαρτήματα και άλλα λειτουργικά μέρη του υπολογιστή, να λαμβάνετε τις ακόλουθες προφυλάξεις για να αποφύγετε την πρόκληση ζημιάς από στατικό ηλεκτρισμό:

- Περιορίστε τις κινήσεις σας. Οι κινήσεις μπορούν να προκαλέσουν τη συσσώρευση στατικού ηλεκτρισμού γύρω σας.
- Να χειρίζεστε πάντα τα εξαρτήματα και άλλα λειτουργικά μέρη με προσοχή. Πιάνετε τις κάρτες, τις πλακέτες συστήματος, τους μικροεπεξεργαστές και τις κάρτες μνήμης από τις άκρες. Ποτέ μην αγγίζετε εκτεθειμένα κυκλώματα.
- Μην αφήνετε άλλους να αγγίζουν τα εξαρτήματα και άλλα λειτουργικά μέρη.
- Πριν εγκαταστήσετε ένα νέο εξάρτημα, ακουμπήστε την προστατευτική συσκευασία του σε ένα μεταλλικό κάλυμμα θύρας ή σε άλλη άβαφη μεταλλική επιφάνεια του υπολογιστή για τουλάχιστον δύο δευτερόλεπτα. Με τον τρόπο αυτό μειώνεται ο στατικός ηλεκτρισμός στη συσκευασία και στο σώμα σας.
- Αν είναι δυνατό, εγκαταστήστε το εξάρτημα αμέσως μόλις το αφαιρέσετε από τη συσκευασία, χωρίς να το ακουμπήσετε πουθενά. Αν αυτό δεν είναι δυνατό, τοποθετήστε την προστατευτική συσκευασία σε μια λεία και επίπεδη επιφάνεια και τοποθετήστε το εξάρτημα επάνω της.
- Μην τοποθετήσετε το εξάρτημα επάνω στο κάλυμμα του υπολογιστή ή σε άλλη μεταλλική επιφάνεια.

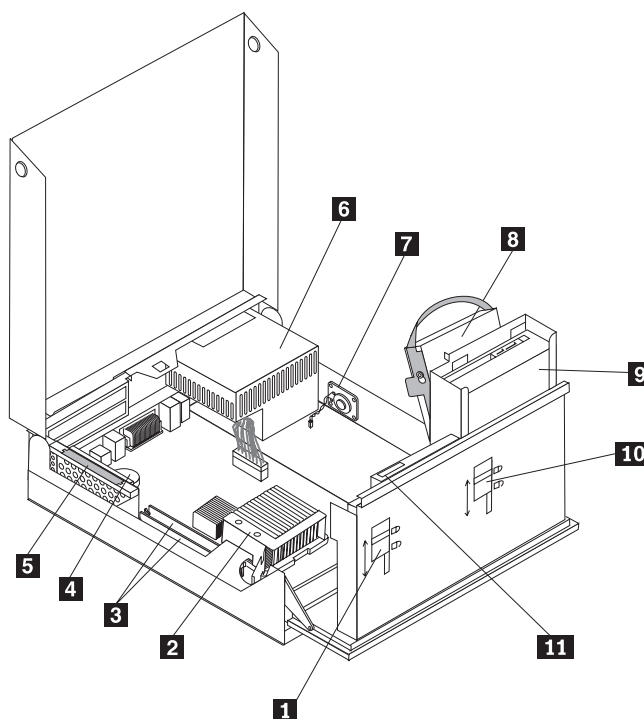


## Κεφάλαιο 1. Θέσεις

Σε αυτό το κεφάλαιο παρέχονται εικόνες οι οποίες θα σας βοηθήσουν να εντοπίσετε τις υποδοχές, τα στοιχεία ελέγχου και τα εξαρτήματα του υπολογιστή. Για πληροφορίες σχετικά με το άνοιγμα του καλύμματος, ανατρέξτε στην ενότητα “Άνοιγμα του καλύμματος” στη σελίδα 5.

### Εντοπισμός εξαρτημάτων

Το ακόλουθο σχήμα θα σας βοηθήσει να εντοπίσετε τα διάφορα εξαρτήματα.

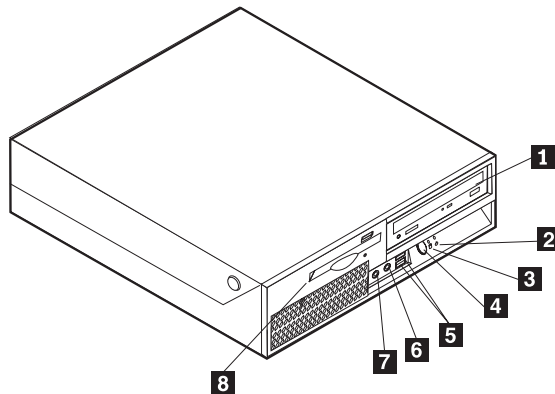


- |          |   |           |  |
|----------|---|-----------|--|
| <b>1</b> | Διακόπτης κλειδώματος μονάδας δισκέτας              | <b>7</b>  | Εσωτερικό ηχείο                              |
| <b>2</b> | Μικροεπεξεργαστής και ψύκτρα                        | <b>8</b>  | Μονάδα σκληρού δίσκου                        |
| <b>3</b> | Υποδοχές κάρτας μνήμης (2)                          | <b>9</b>  | Μονάδα οπτικού δίσκου (π.χ. CD ή DVD)        |
| <b>4</b> | Μπαταρία  | <b>10</b> | Διακόπτης κλειδώματος μονάδας οπτικού δίσκου |
| <b>5</b> | Μονάδα προέκτασης υποδοχής PCI (PCI riser assembly) | <b>11</b> | Μονάδα δισκέτας                              |
| <b>6</b> | Τροφοδοτικό   |           |  |

## Εντοπισμός στοιχείων ελέγχου και υποδοχών στην πρόσοψη του υπολογιστή

Στην ακόλουθη εικόνα μπορείτε να δείτε τη θέση των στοιχείων ελέγχου και των υποδοχών που βρίσκονται στην πρόσοψη του υπολογιστή.

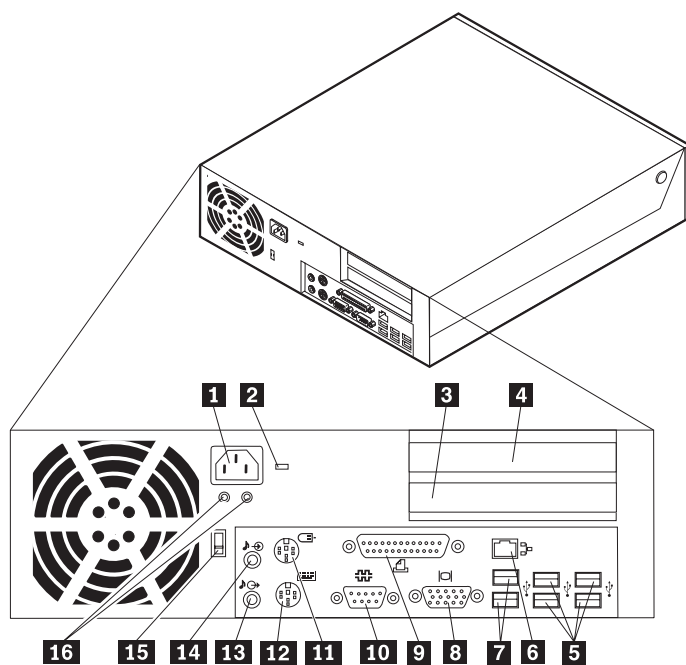
**Σημείωση:** Τα στοιχεία ελέγχου και οι υποδοχές που απεικονίζονται παρακάτω δεν υπάρχουν σε όλα τα μοντέλα.



- |          |   |          |                                    |
|----------|---|----------|------------------------------------|
| <b>1</b> | Μονάδα οπτικού δίσκου (ορισμένα μοντέλα)              | <b>5</b> | Υποδοχές USB (2)                   |
| <b>2</b> | Φωτεινή ένδειξη δραστηριότητας μονάδας σκληρού δίσκου | <b>6</b> | Υποδοχή σύνδεσης μικροφώνου        |
| <b>3</b> | Φωτεινή ένδειξη λειτουργίας                           | <b>7</b> | Υποδοχή σύνδεσης ακουστικών        |
| <b>4</b> | Διακόπτης λειτουργίας                                 | <b>8</b> | Μονάδα δισκέτας (ορισμένα μοντέλα) |

## Εντοπισμός των υποδοχών στο πίσω μέρος του υπολογιστή

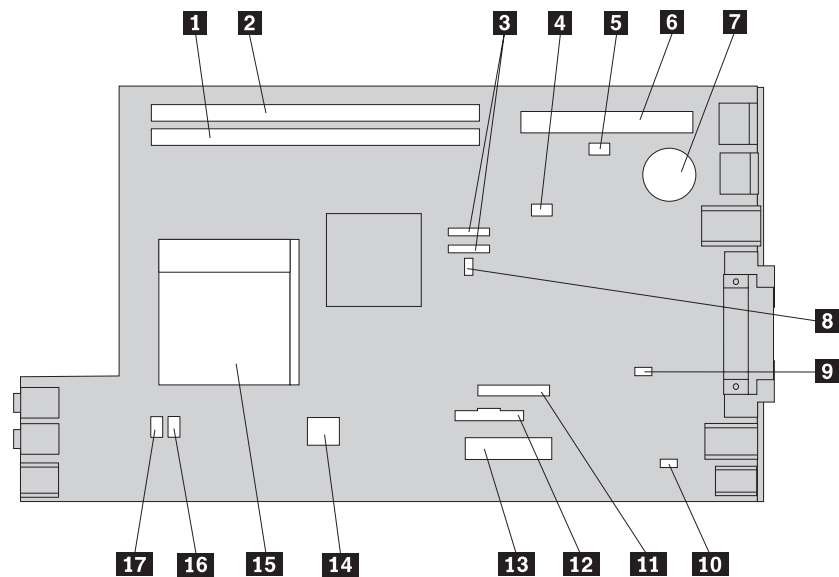
Στην ακόλουθη εικόνα μπορείτε να δείτε τις θέσεις των υποδοχών που βρίσκονται στο πίσω μέρος του υπολογιστή σας.



- |          |                                   |           |   |
|----------|-----------------------------------|-----------|---|
| <b>1</b> | Υποδοχή καλωδίου παροχής ρεύματος | <b>9</b>  | Παράλληλη θύρα                              |
| <b>2</b> | Υποδοχή καλωδίου ασφάλισης        | <b>10</b> | Σειριακή θύρα                               |
| <b>3</b> | Υποδοχή κάρτας PCI Express x1     | <b>11</b> | Υποδοχή σύνδεσης ποντικιού                  |
| <b>4</b> | Υποδοχή κάρτας PCI                | <b>12</b> | Πληκτρολόγιο                                |
| <b>5</b> | Υποδοχές USB (4)                  | <b>13</b> | Υποδοχή εξόδου ήχου                         |
| <b>6</b> | Υποδοχή Ethernet                  | <b>14</b> | Υποδοχή εισόδου ήχου                        |
| <b>7</b> | Υποδοχές USB (2)                  | <b>15</b> | Διακόπτης επιλογής τάσης (ορισμένα μοντέλα) |
| <b>8</b> | Υποδοχή σύνδεσης οθόνης VGA       | <b>16</b> | Διαγνωστικά LED τροφοδοτικού                |

## Αναγνώριση εξαρτημάτων της πλακέτας συστήματος

Στην εικόνα που ακολουθεί μπορείτε να δείτε τις θέσεις των εξαρτημάτων της πλακέτας συστήματος.



- |          |   |           |                                    |
|----------|---|-----------|------------------------------------|
| <b>1</b> | Υποδοχή κάρτας μνήμης 1   | <b>10</b> | Υποδοχή σύνδεσης εσωτερικού ηχείου |
| <b>2</b> | Υποδοχή κάρτας μνήμης 2   | <b>11</b> | Υποδοχή σύνδεσης μονάδας δισκέτας  |
| <b>3</b> | Υποδοχές SATA IDE (2)   | <b>12</b> | Υποδοχή πρόσοψης                   |
| <b>4</b> | BIOS WP   | <b>13</b> | Υποδοχή παροχής ρεύματος           |
| <b>5</b> | Υποδοχή διακόπτη παρουσίας καλύμματος (προστασία από μη εξουσιοδοτημένη πρόσβαση) | <b>14</b> | Υποδοχή παροχής ρεύματος 12v       |
| <b>6</b> | Υποδοχή μονάδας προέκτασης PCI (PCI riser)  | <b>15</b> | Μικροεπεξεργαστής και ψύκτρα       |
| <b>7</b> | Μπαταρία  | <b>16</b> | Υποδοχή σύνδεσης ανεμιστήρα 2      |
| <b>8</b> | Διακόπτης εκκαθάρισης CMOS/αποκατάστασης  | <b>17</b> | Υποδοχή σύνδεσης ανεμιστήρα 1      |
| <b>9</b> | Υποδοχή σύνδεσης αισθητήρα θερμοκρασίας   |           |                                    |

---

## Κεφάλαιο 2. Αντικατάσταση υλικού εξοπλισμού

### Προσοχή

Μην ανοίξετε τον υπολογιστή και μην επιχειρήσετε οποιαδήποτε επισκευή πριν διαβάσετε τις “Σημαντικές πληροφορίες ασφάλειας” στον *Οδηγό ασφάλειας και εγγύησης* που συνοδεύει τον υπολογιστή. Για να αποκτήσετε ένα αντίγραφο του *Οδηγού ασφάλειας και εγγύησης* επισκεφτείτε το δικτυακό τόπο υποστήριξης της Lenovo στη διεύθυνση <http://www.lenovo.com/support>.

**Σημείωση:** Χρησιμοποιήστε μόνο εξαρτήματα που παρέχονται από τη Lenovo.

---

## Ανοιγμα του καλύμματος

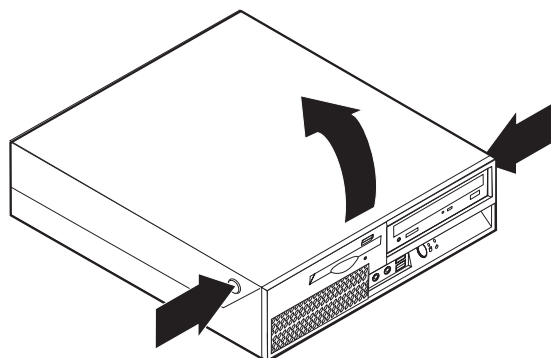
### Σημαντικό



**Κλείστε τον υπολογιστή και περιμένετε 3 έως 5 λεπτά μέχρι να μειωθεί η θερμοκρασία στο εσωτερικό του υπολογιστή πριν ανοίξετε το κάλυμμα.**

Για να ανοίξετε το κάλυμμα του υπολογιστή, κάντε τα εξής:

1. Αφαιρέστε όλα τα μέσα (δισκέτες, CD ή ταινίες) από τις μονάδες, τερματίστε το λειτουργικό σύστημα και απενεργοποιήστε όλες τις συνδεδεμένες συσκευές και τον υπολογιστή.
2. Αποσυνδέστε όλα τα καλώδια παροχής ρεύματος από τις πρίζες.
3. Αποσυνδέστε τα καλώδια που είναι συνδεδεμένα στον υπολογιστή. Αυτό ισχύει για τα καλώδια ρεύματος, τα καλώδια εισόδου/εξόδου και οποιαδήποτε άλλα καλώδια είναι συνδεδεμένα στον υπολογιστή. Ανατρέξτε στην ενότητα “Εντοπισμός στοιχείων ελέγχου και υποδοχών στην πρόσοψη του υπολογιστή” στη σελίδα 2 και στην ενότητα “Εντοπισμός των υποδοχών στο πίσω μέρος του υπολογιστή” στη σελίδα 3.
4. Αφαιρέστε τις συσκευές ασφάλισης του καλύμματος του υπολογιστή.
5. Πιέστε τα κουμπιά που υπάρχουν στο πλάι του υπολογιστή και ανασηκώστε το κάλυμμα προς τα επάνω όπως φαίνεται στην εικόνα.



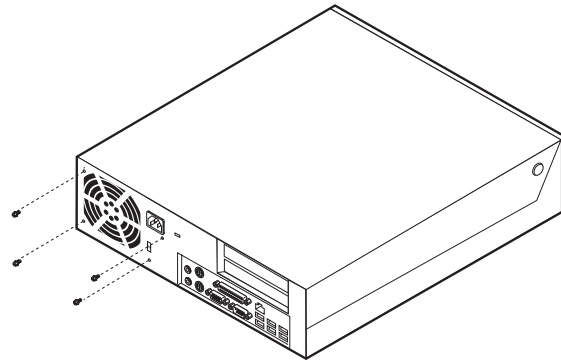
## Αντικατάσταση του τροφοδοτικού

### Προσοχή

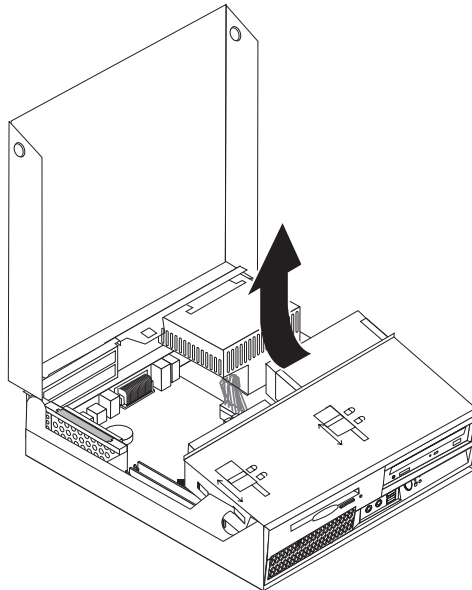
Μην ανοίξετε τον υπολογιστή και μην επιχειρήσετε οποιαδήποτε επισκευή πριν διαβάσετε τις “Σημαντικές πληροφορίες ασφάλειας” στον *Οδηγό ασφάλειας και εγγύησης* που συνοδεύει τον υπολογιστή. Για να αποκτήσετε ένα αντίγραφο του *Οδηγού ασφάλειας και εγγύησης* επισκεφτείτε το δικτυακό τόπο υποστήριξης της Lenovo στη διεύθυνση <http://www.lenovo.com/support>.

Για να αντικαταστήσετε το τροφοδοτικό, κάντε τα ακόλουθα:

1. Αφαιρέστε από το πίσω μέρος του υπολογιστή τις τέσσερις βίδες που συγκρατούν το τροφοδοτικό.

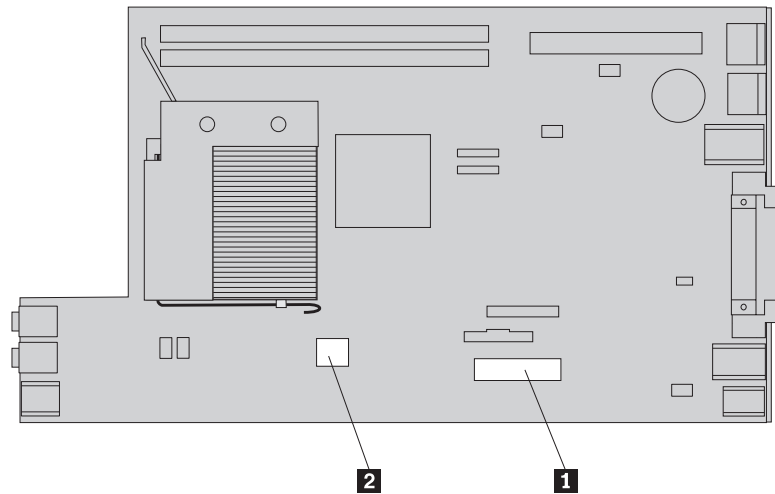


2. Ανοίξτε το κάλυμμα του υπολογιστή. Ανατρέξτε στην ενότητα “Ανοιγμα του καλύμματος” στη σελίδα 5.
3. Τραβήξτε προς τα επάνω το τμήμα τοποθέτησης μονάδων (drive bay assembly) για να αποκτήσετε πρόσβαση στην πλακέτα συστήματος.

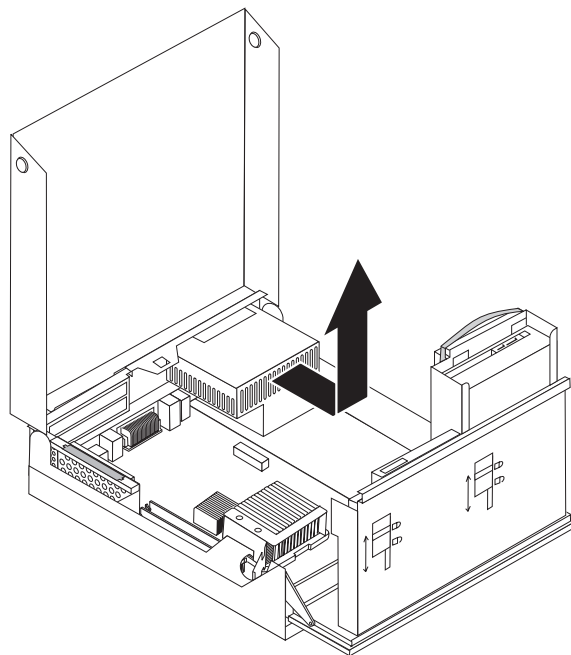


4. Εντοπίστε το τροφοδοτικό. Ανατρέξτε στην ενότητα “Εντοπισμός εξαρτημάτων” στη σελίδα 1.

5. Αποσυνδέστε τα καλώδια του τροφοδοτικού **1** και **2** από την πλακέτα συστήματος καθώς και από όλες τις μονάδες.



6. Απασφαλίστε τα καλώδια του τροφοδοτικού.
7. Τραβήξτε το τροφοδοτικό προς το μπροστινό μέρος του υπολογιστή και αφαιρέστε το.



8. Τοποθετήστε το νέο τροφοδοτικό στο περίβλημα ευθυγραμμίζοντας τις υποδοχές του τροφοδοτικού για τις βίδες με εκείνες του περιβλήματος.

**Σημείωση:** Χρησιμοποιήστε μόνο τις βίδες που παρέχονται από τη Lenovo.

9. Τοποθετήστε στο πίσω μέρος του περιβλήματος τις τέσσερις βίδες που συγκρατούν το τροφοδοτικό και σφίξτε τις.
10. Συνδέστε ξανά όλα τα καλώδια του τροφοδοτικού στις μονάδες και την πλακέτα συστήματος.
11. Ανατρέξτε στην ενότητα “Ολοκλήρωση της αντικατάστασης εξαρτημάτων” στη σελίδα 31.

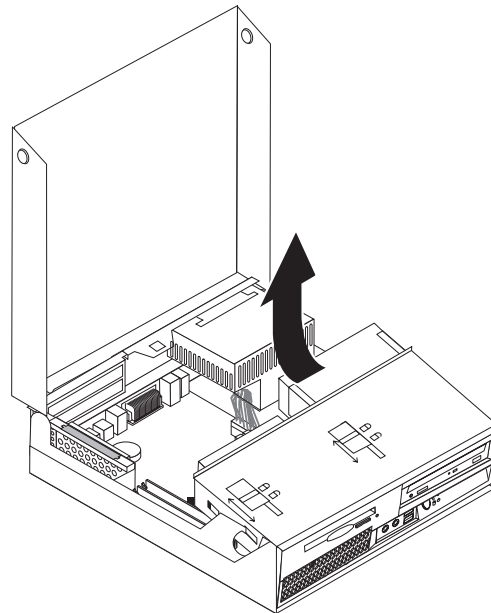
## Αντικατάσταση της πλακέτας συστήματος

### Προσοχή

Μην ανοίξετε τον υπολογιστή και μην επιχειρήσετε οποιαδήποτε επισκευή πριν διαβάσετε τις “Σημαντικές πληροφορίες ασφάλειας” στον *Οδηγό ασφάλειας και εγγύησης* που συνοδεύει τον υπολογιστή. Για να αποκτήσετε ένα αντίγραφο του *Οδηγού ασφάλειας και εγγύησης* επισκεφτείτε το δικτυακό τόπο υποστήριξης της Lenovo στη διεύθυνση <http://www.lenovo.com/support>.

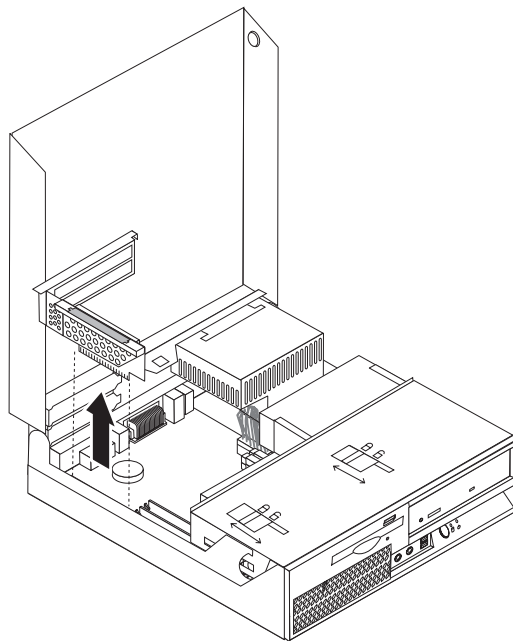
Για να αντικαταστήσετε την πλακέτα συστήματος, κάντε τα ακόλουθα:

1. Απενεργοποιήστε τον υπολογιστή και περιμένετε περίπου μία ώρα μέχρι να μειωθεί η θερμοκρασία στο εσωτερικό του.
2. Ανοίξτε το κάλυμμα του υπολογιστή. Ανατρέξτε στην ενότητα “Άνοιγμα του καλύμματος” στη σελίδα 5.
3. Τραβήξτε προς τα επάνω το τμήμα τοποθέτησης μονάδων (drive bay assembly) για να αποκτήσετε πρόσβαση στην πλακέτα συστήματος.





4. Κρατώντας το πίσω μέρος του περιβλήματος του υπολογιστή, τραβήξτε προς τα πάνω τη λαβή της μονάδας προέκτασης υποδοχής PCI (PCI riser assembly) για να το αφαιρέσετε μαζί με τις εγκατεστημένες κάρτες.



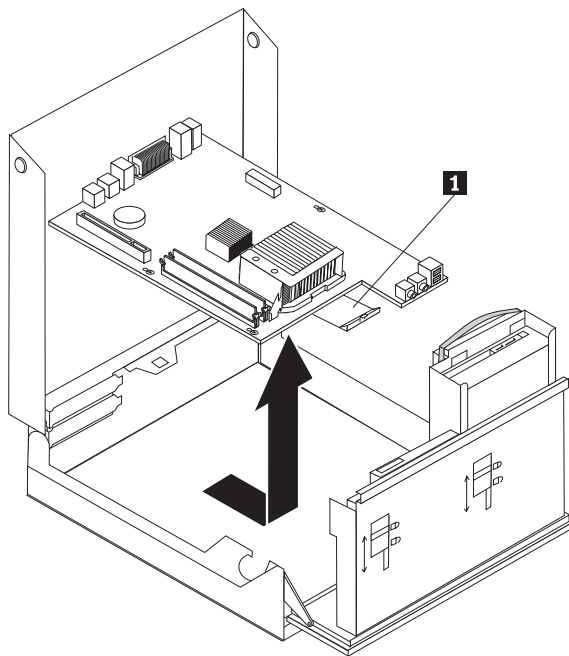
5. Παρατηρήστε τη θέση σύνδεσης των καλωδίων στην πλακέτα συστήματος. Θα χρειαστεί να ξανασυνδέσετε όλα τα καλώδια μετά την τοποθέτηση της νέας πλακέτας.
6. Αποσυνδέστε όλα τα καλώδια που είναι συνδεδεμένα στην πλακέτα συστήματος. Ανατρέξτε στην ενότητα “Αναγνώριση εξαρτημάτων της πλακέτας συστήματος” στη σελίδα 4.

#### **Σημαντικό**

Παρατηρήστε τον τρόπο τοποθέτησης των καλωδίων στο εσωτερικό του υπολογιστή. Είναι σημαντικό να τοποθετήσετε τα καλώδια με τον ίδιο τρόπο μετά την εγκατάσταση της νέας πλακέτας συστήματος.

7. Τραβήξτε προς τα πάνω τη λαβή **1** για να απασφαλιστεί η πλακέτα συστήματος από την μπροστινή ασφάλεια, σύρετε την πλακέτα προς το τμήμα τοποθέτησης μονάδων (drive bay assembly) και στη συνέχεια αφαιρέστε προσεκτικά την πλακέτα.

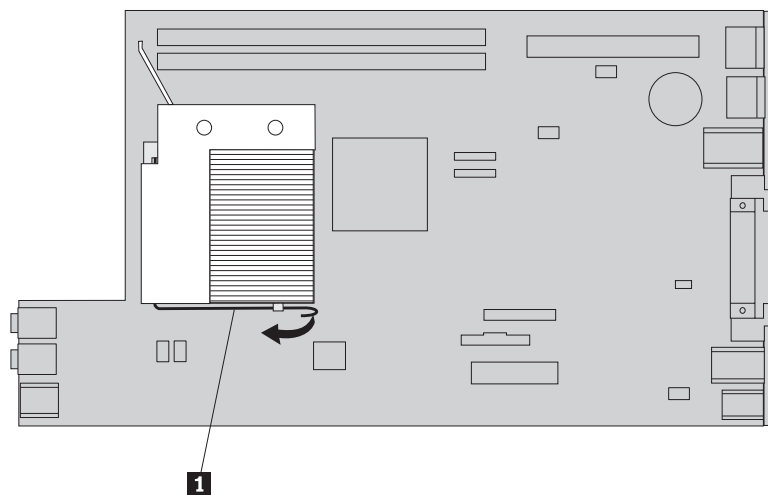
**Σημείωση:** Ίσως χρειαστεί να γείρετε το μπροστινό μέρος της πλακέτας και να την μετακινήσετε κατάλληλα μεταξύ της μονάδας δισκέτας και του ανεμιστήρα για να μπορέσετε να την αφαιρέσετε από το περίβλημα.



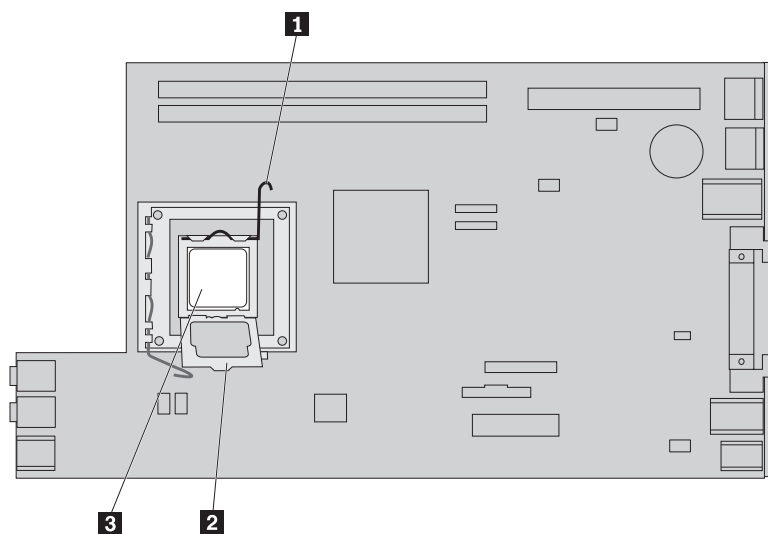
8. Τοποθετήστε την ελαττωματική πλακέτα δίπλα στην καινούργια πλακέτα σε μια καθαρή, επίπεδη επιφάνεια.
9. Αφαιρέστε όλες τις κάρτες μνήμης από την ελαττωματική πλακέτα συστήματος και εγκαταστήστε τις στις ίδιες υποδοχές στη νέα πλακέτα. Ανατρέξτε στην ενότητα “Αντικατάσταση κάρτας μνήμης” στη σελίδα 21. Όταν ολοκληρώσετε αυτή τη διαδικασία, μπορείτε να συνεχίσετε από αυτό το σημείο.

10. Αφαιρέστε την ψύκτρα από την ελαττωματική πλακέτα συστήματος ανασηκώνοντας εντελώς το μοχλό ασφάλισης **1** της ψύκτρας. Ανασηκώστε προσεκτικά την ψύκτρα από την ελαττωματική πλακέτα συστήματος.

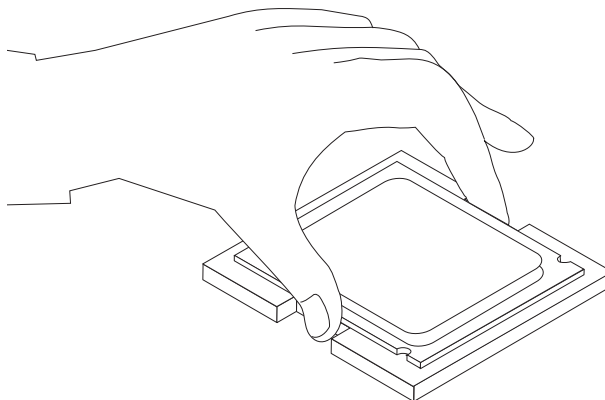
**Σημείωση:** Τοποθετήστε την ψύκτρα σε μια καθαρή, επίπεδη επιφάνεια με τέτοιο τρόπο ώστε το θερμοαγωγίμο υλικό στο κάτω μέρος της ψύκτρας να μην αγγίζει την επιφάνεια.



11. Για να αφαιρέσετε το μικροεπεξεργαστή από την ελαττωματική πλακέτα συστήματος, σηκώστε το μοχλό ασφάλισης **1** του μικροεπεξεργαστή **3** και στη συνέχεια ανοίξτε το καπάκι του μικροεπεξεργαστή **2**.



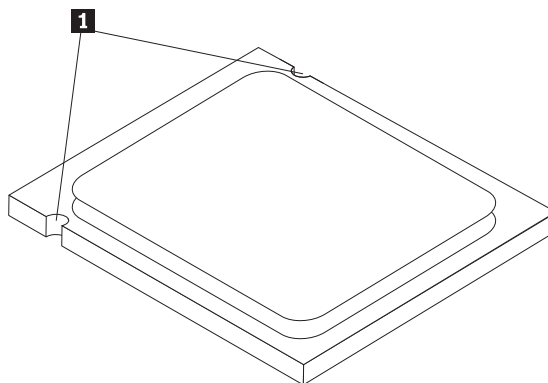
12. Ανασηκώστε το μικροεπεξεργαστή και αφαιρέστε τον από την υποδοχή του.



**Σημαντικό**

Μην αγγίζετε τις χρυσές επαφές που βρίσκονται στο κάτω μέρος του μικροεπεξεργαστή. Κατά το χειρισμό του μικροεπεξεργαστή, αγγίξτε μόνο τις πλευρές του.

- α. Παρατηρήστε τη θέση των εσοχών **1** στο μικροεπεξεργαστή. Αυτό είναι πολύ σημαντικό κατά την τοποθέτηση του μικροεπεξεργαστή στη νέα πλακέτα συστήματος.

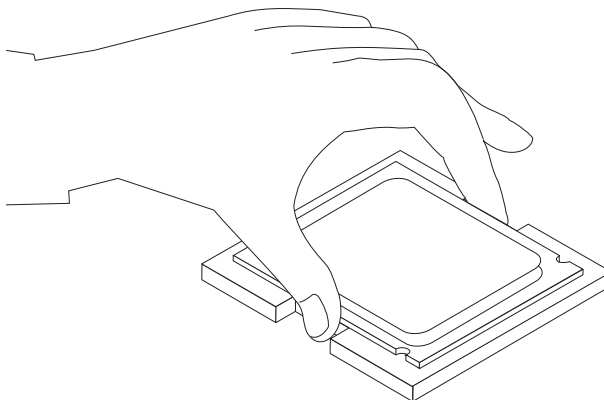


- β. Προσέξτε να μην πέσει κάποιο αντικείμενο ή υλικό μέσα στην υποδοχή. Διατηρήστε τις επαφές όσο το δυνατόν πιο καθαρές.
13. Στη νέα πλακέτα συστήματος, απασφαλίστε το μοχλό που ασφαλίζει το καπάκι του μικροεπεξεργαστή και ανοίξτε το καπάκι.
14. Τοποθετήστε το μικροεπεξεργαστή με τέτοιο τρόπο ώστε οι εσοχές του να ευθυγραμμίζονται με τα στηρίγματα της υποδοχής του μικροεπεξεργαστή στη νέα πλακέτα.

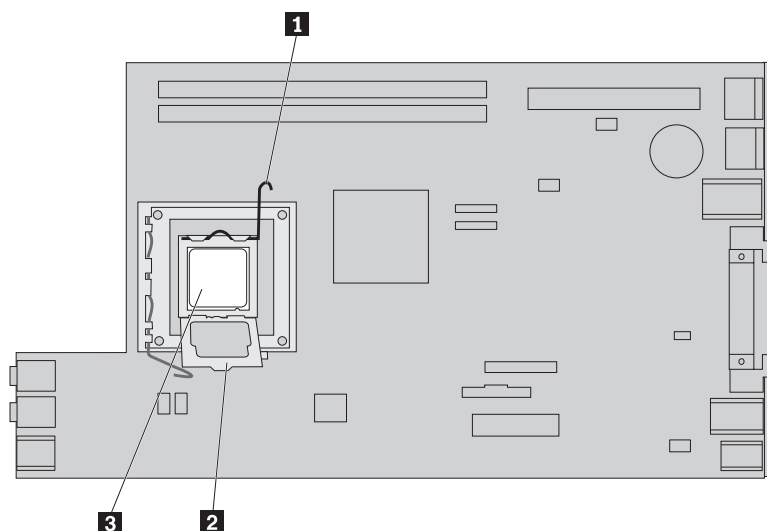
**Σημαντικό**

Μη γείρετε το μικροεπεξεργαστή κατά την τοποθέτησή του στην υποδοχή καθώς υπάρχει κίνδυνος καταστροφής του.

15. Τοποθετήστε το μικροεπεξεργαστή στην υποδοχή του.



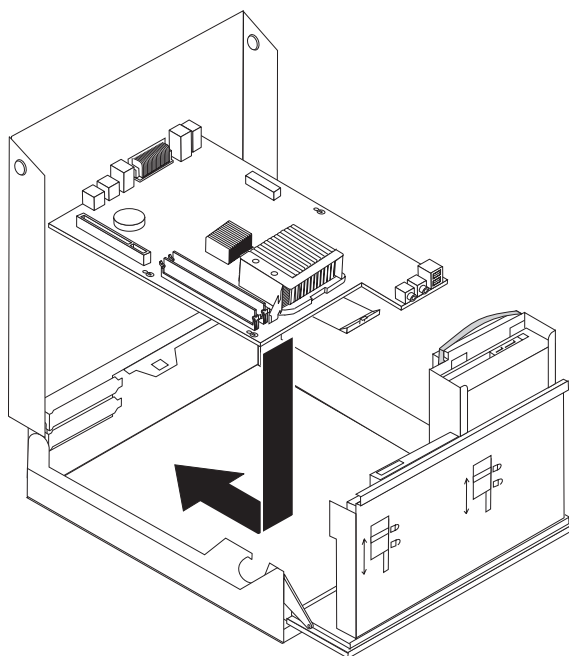
16. Κλείστε το καπάκι του μικροεπεξεργαστή **2** και στη συνέχεια κατεβάστε το μοχλό ασφάλισης **1** του καπακιού. Βεβαιωθείτε ότι ο μοχλός έχει ασφαλίσει σωστά.



**Σημείωση:** Στη νέα πλακέτα συστήματος, υπάρχει ένα μαύρο πλαστικό κάλυμμα επάνω στο καπάκι του μικροεπεξεργαστή για την προστασία της υποδοχής του. Όταν ασφαλίσετε το μικροεπεξεργαστή στη θέση του, αφαιρέστε το μαύρο πλαστικό κάλυμμα. Τοποθετήστε το μαύρο πλαστικό κάλυμμα στο καπάκι του μικροεπεξεργαστή στην ελαττωματική πλακέτα συστήματος.

17. Τοποθετήστε την ψύκτρα στη θέση της και κατεβάστε το μοχλό ασφάλισης της ψύκτρας.
18. Για να τοποθετήσετε τη νέα πλακέτα συστήματος στο περίβλημα, γείρετε το μπροστινό μέρος της πλακέτας, μετακινήστε την πλακέτα μεταξύ της μονάδας δισκέτας και του ανεμιστήρα, και στη συνέχεια ευθυγραμμίστε τις υποδοχές της νέας πλακέτας συστήματος με τις ακίδες στο περίβλημα.

19. Σύρετε την πλακέτα συστήματος προς το πίσω μέρος του υπολογιστή μέχρι να ασφαλίσει στη θέση της.



20. Συνδέστε στην πλακέτα συστήματος τα καλώδια τα οποία είχατε αποσυνδέσει. Βεβαιωθείτε ότι τα καλώδια έχουν τοποθετηθεί σωστά στο εσωτερικό του υπολογιστή. Ανατρέξτε στην ενότητα “Αναγνώριση εξαρτημάτων της πλακέτας συστήματος” στη σελίδα 4.
21. Τοποθετήστε ξανά τη μονάδα προέκτασης υποδοχής PCI (PCI riser assembly) και τις κάρτες.
22. Ανατρέξτε στην ενότητα “Ολοκλήρωση της αντικατάστασης εξαρτημάτων” στη σελίδα 31.

---

## Αντικατάσταση της ψύκτρας

### Προσοχή

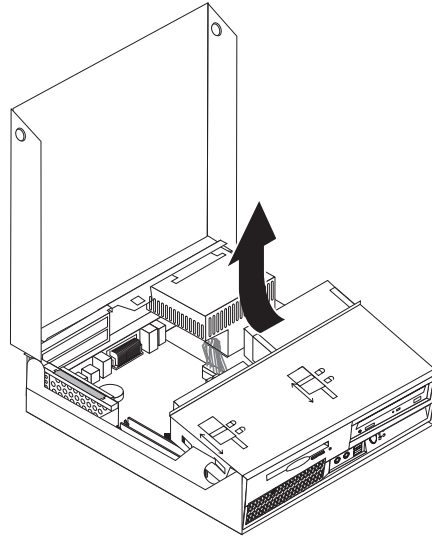
Μην ανοίξετε τον υπολογιστή και μην επιχειρήσετε οποιαδήποτε επισκευή πριν διαβάσετε τις “Σημαντικές πληροφορίες ασφάλειας” στον *Οδηγό ασφάλειας και εγγύησης* που συνοδεύει τον υπολογιστή. Για να αποκτήσετε ένα αντίγραφο του *Οδηγού ασφάλειας και εγγύησης* επισκεφτείτε το δικτυακό τόπο υποστήριξης της Lenovo στη διεύθυνση <http://www.lenovo.com/support>.

Σε αυτή την ενότητα παρέχονται οδηγίες για την αντικατάσταση της ψύκτρας.

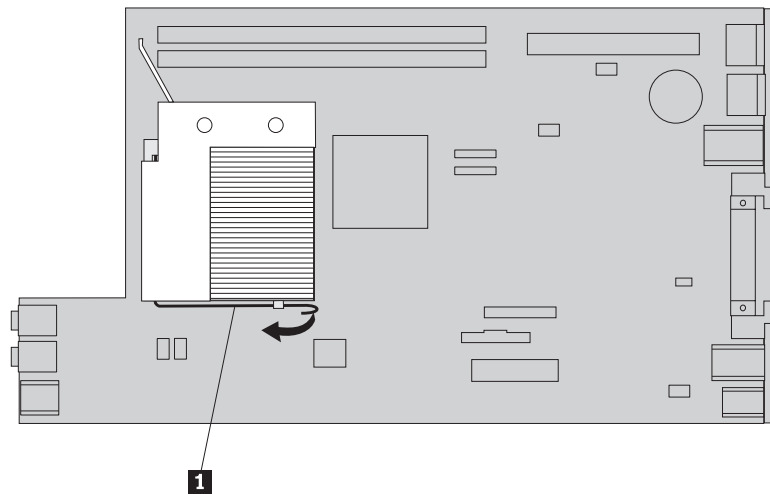
Για να αντικαταστήσετε την ψύκτρα, κάντε τα ακόλουθα:

1. Ανοίξτε το κάλυμμα του υπολογιστή. Ανατρέξτε στην ενότητα “Ανοιγμα του καλύμματος” στη σελίδα 5.

2. Τραβήξτε το τμήμα τοποθέτησης μονάδων (drive bay assembly) προς τα πάνω για να αποκτήσετε πρόσβαση στην ψύκτρα.



3. Αφαιρέστε την ψύκτρα από την πλακέτα συστήματος ανασηκώνοντας εντελώς το μοχλό ασφάλισης **1** της ψύκτρας. Ανασηκώστε προσεκτικά την ψύκτρα από την πλακέτα συστήματος.



4. Τοποθετήστε τη νέα ψύκτρα στη θέση της και κατεβάστε το μοχλό ασφάλισης της ψύκτρας.
5. Ανατρέξτε στην ενότητα “Ολοκλήρωση της αντικατάστασης εξαρτημάτων” στη σελίδα 31.

---

## Αντικατάσταση μονάδας σκληρού δίσκου

### Προσοχή

Μην ανοίξετε τον υπολογιστή και μην επιχειρήσετε οποιαδήποτε επισκευή πριν διαβάσετε τις “Σημαντικές πληροφορίες ασφάλειας” στον *Οδηγό ασφάλειας και εγγύησης* που συνοδεύει τον υπολογιστή. Για να αποκτήσετε ένα αντίγραφο του *Οδηγού ασφάλειας και εγγύησης* επισκεφτείτε το δικτυακό τόπο υποστήριξης της Lenovo στη διεύθυνση <http://www.lenovo.com/support>.

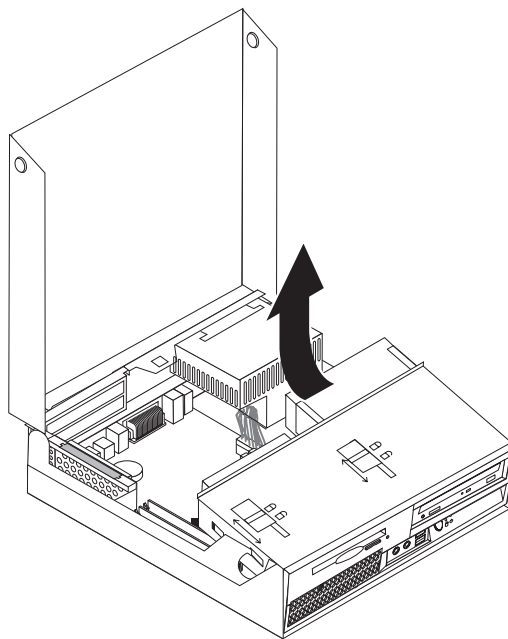
Σε αυτή την ενότητα παρέχονται οδηγίες για την αντικατάσταση της μονάδας σκληρού δίσκου.

#### **Σημαντικό**

Όταν αποκτήσετε μια νέα μονάδα σκληρού δίσκου θα λάβετε και ένα πακέτο με *CD Αποκατάστασης Προϊόντος*. Το πακέτο των *CD Αποκατάστασης προϊόντος* σας επιτρέπει να επαναφέρετε τη μονάδα σκληρού δίσκου στην κατάσταση που ήταν όταν ο υπολογιστής είχε αποσταλεί αρχικά από το εργοστάσιο. Για περισσότερες πληροφορίες σχετικά με την αποκατάσταση του λογισμικού που αποστέλλεται από το εργοστάσιο, ανατρέξτε στην ενότητα “Αποκατάσταση λογισμικού” στον *Οδηγό χρήσης*.

Για να αντικαταστήσετε τη μονάδα σκληρού δίσκου, κάντε τα ακόλουθα:

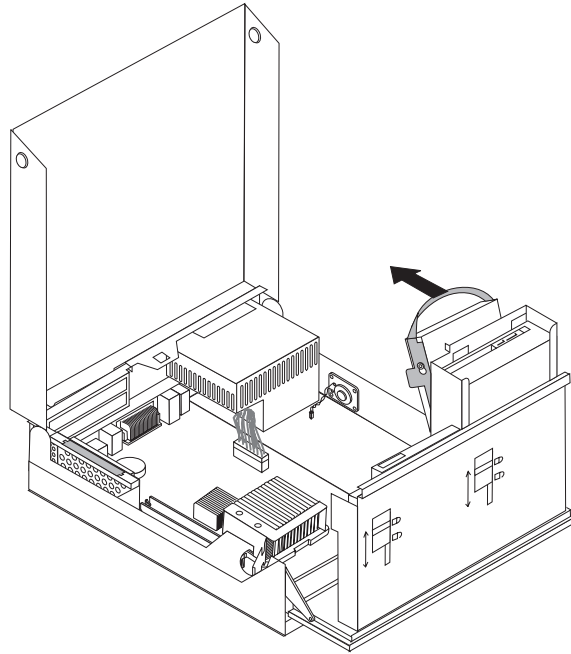
1. Ανοίξτε το κάλυμμα του υπολογιστή. Ανατρέξτε στην ενότητα “Άνοιγμα του καλύμματος” στη σελίδα 5.
2. Τραβήξτε προς τα επάνω το τμήμα τοποθέτησης μονάδων (drive bay assembly) για να αποκτήσετε πρόσβαση στην πλακέτα συστήματος.



3. Εάν έχει εγκατασταθεί η μονάδα οπτικού δίσκου, αφαιρέστε το καλώδιο σήματος από τη μονάδα για να αποκτήσετε πρόσβαση στα καλώδια της μονάδας σκληρού δίσκου.
4. Αποσυνδέστε τα καλώδια σήματος και παροχής ρεύματος από το πίσω μέρος της μονάδας σκληρού δίσκου.

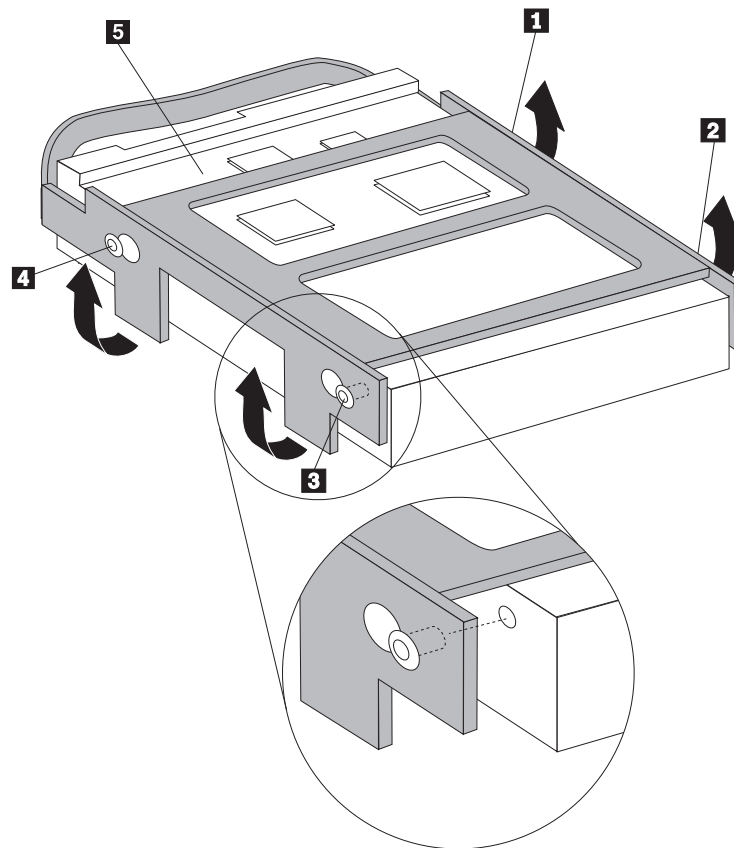


5. Τραβήξτε τη μονάδα σκληρού δίσκου μαζί με το πλαίσιο προς τα πίσω, και στη συνέχεια τραβήξτε την από τη μπλε λαβή για να την αφαιρέσετε από τη θήκη (bay) της.



6. Ανοίξτε το πλαίσιο και αφαιρέστε την ελαττωματική μονάδα σκληρού δίσκου.

7. Για να τοποθετήσετε τη νέα μονάδα σκληρού δίσκου στο μπλε πλαίσιο, πρέπει να ανοίξετε το πλαίσιο και να ευθυγραμμίσετε τις ακίδες **1** έως **4** του πλαισίου με τις υποδοχές της μονάδας σκληρού δίσκου. Μην αγγίζετε την πλακέτα κυκλωμάτων **5** που βρίσκεται στο κάτω μέρος της μονάδας σκληρού δίσκου.



8. Τοποθετήστε τη μονάδα σκληρού δίσκου μαζί με το πλαίσιο στη θήκη (bay) της.  
9. Σπρώξτε τη μονάδα και το πλαίσιο προς το μπροστινό μέρος του υπολογιστή μέχρι να ασφαλίσει.  
10. Συνδέστε τα καλώδια σήματος και παροχής ρεύματος στο πίσω μέρος της νέας μονάδας σκληρού δίσκου.  
11. Ανατρέξτε στην ενότητα “Ολοκλήρωση της αντικατάστασης εξαρτημάτων” στη σελίδα 31.

## Αντικατάσταση μονάδας οπτικού δίσκου

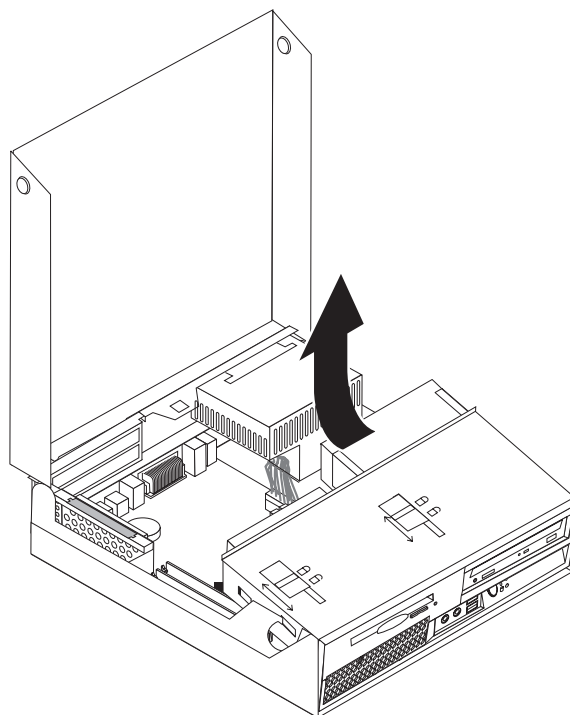
### Προσοχή

Μην ανοίξετε τον υπολογιστή και μην επιχειρήσετε οποιαδήποτε επισκευή πριν διαβάσετε τις “Σημαντικές πληροφορίες ασφάλειας” στον *Οδηγό ασφάλειας και εγγύησης* που συνοδεύει τον υπολογιστή. Για να αποκτήσετε ένα αντίγραφο του *Οδηγού ασφάλειας και εγγύησης* επισκεφτείτε το δικτυακό τόπο υποστήριξης της Lenovo στη διεύθυνση <http://www.lenovo.com/support>.

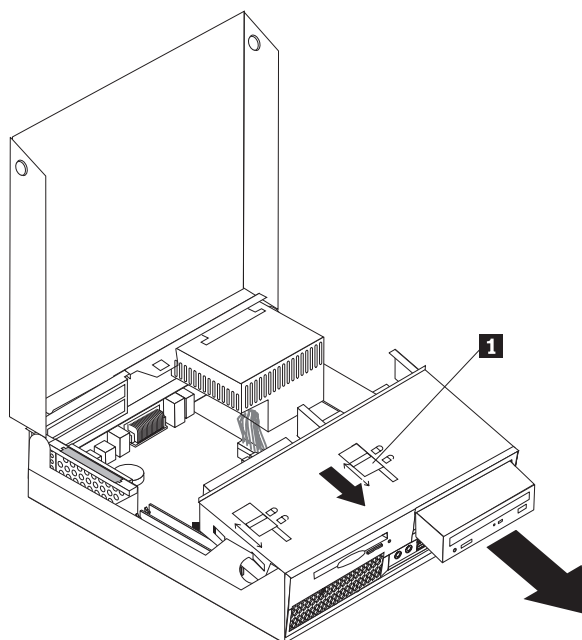
Σε αυτή την ενότητα παρέχονται οδηγίες για την αντικατάσταση της μονάδας οπτικού δίσκου.

1. Ανοίξτε το κάλυμμα του υπολογιστή. Ανατρέξτε στην ενότητα “Ανοιγμα του καλύμματος” στη σελίδα 5.

2. Τραβήξτε προς τα επάνω το τμήμα τοποθέτησης μονάδων (drive bay assembly) για να αποκτήσετε πρόσβαση στη μονάδα οπτικού δίσκου.



3. Αποσυνδέστε τα καλώδια σήματος και παροχής ρεύματος από το πίσω μέρος της μονάδας οπτικού δίσκου.
4. Σύρετε το διακόπτη κλειδώματος **1** για να απασφαλίσετε τη μονάδα.
5. Ανοίξτε το πορτάκι στην πρόσοψη της μονάδας οπτικού δίσκου και τραβήξτε την από την πρόσοψη του υπολογιστή.



6. Τοποθετήστε τη νέα μονάδα οπτικού δίσκου στην αντίστοιχη θήκη (bay).
7. Σύρετε το διακόπτη κλειδώματος για να ασφαλίσετε τη μονάδα.

8. Συνδέστε τα καλώδια σήματος και παροχής ρεύματος στο πίσω μέρος της μονάδας οπτικού δίσκου.
9. Ανατρέξτε στην ενότητα “Ολοκλήρωση της αντικατάστασης εξαρτημάτων” στη σελίδα 31.

---

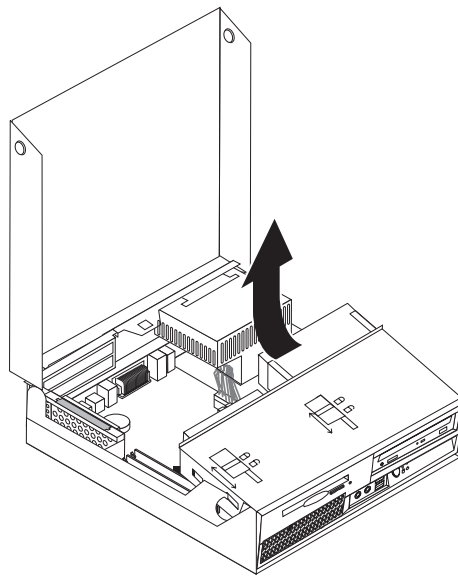
## Αντικατάσταση της μονάδας δισκέτας

### Προσοχή

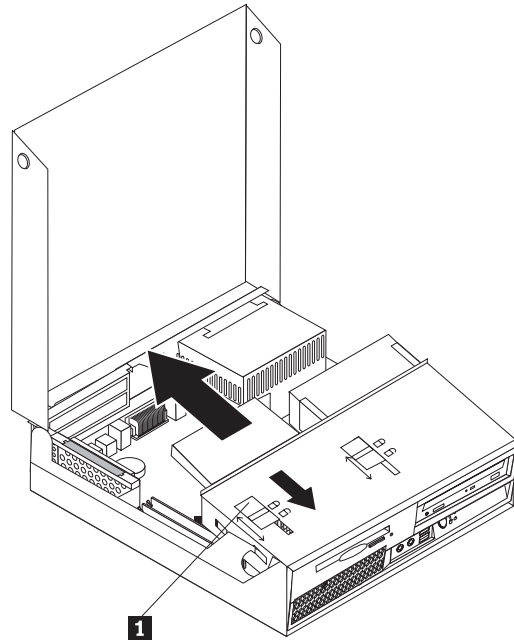
Μην ανοίξετε τον υπολογιστή και μην επιχειρήσετε οποιαδήποτε επισκευή πριν διαβάσετε τις “Σημαντικές πληροφορίες ασφάλειας” στον *Οδηγό ασφάλειας και εγγύησης* που συνοδεύει τον υπολογιστή. Για να αποκτήσετε ένα αντίγραφο του *Οδηγού ασφάλειας και εγγύησης* επισκεφτείτε το δικτυακό τόπο υποστήριξης της Lenovo στη διεύθυνση <http://www.lenovo.com/support>.

Σε αυτή την ενότητα παρέχονται οδηγίες για την αντικατάσταση της μονάδας δισκέτας.

1. Ανοίξτε το κάλυμμα του υπολογιστή. Ανατρέξτε στην ενότητα “Ανοιγμα του καλύμματος” στη σελίδα 5.
2. Τραβήξτε προς τα επάνω το τμήμα τοποθέτησης μονάδων (drive bay assembly) για να αποκτήσετε πρόσβαση στη μονάδα δισκέτας.



3. Σύρετε το διακόπτη κλειδώματος **1** για να απασφαλίσετε τη μονάδα δισκέτας.
4. Σύρε τη μονάδα δισκέτας προς το πίσω μέρος του υπολογιστή και αφαιρέστε την.



5. Αποσυνδέστε το πλατύ καλώδιο από το πίσω μέρος της ελαττωματικής μονάδας δισκέτας.
6. Συνδέστε το πλατύ καλώδιο στη νέα μονάδα δισκέτας.
7. Τοποθετήστε τη νέα μονάδα από την πίσω πλευρά του τμήματος τοποθέτησης μονάδων (drive bay assembly) και ασφαλίστε τη στη θέση της.
8. Ανατρέξτε στην ενότητα “Ολοκλήρωση της αντικατάστασης εξαρτημάτων” στη σελίδα 31.

---

## Αντικατάσταση κάρτας μνήμης

### Προσοχή

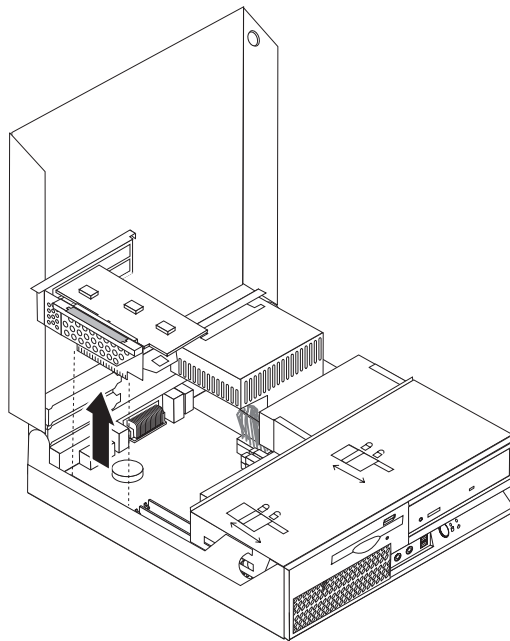
Μην ανοίξετε τον υπολογιστή και μην επιχειρήσετε οποιαδήποτε επισκευή πριν διαβάσετε τις “Σημαντικές πληροφορίες ασφάλειας” στον *Οδηγό ασφάλειας και εγγύησης* που συνοδεύει τον υπολογιστή. Για να αποκτήσετε ένα αντίγραφο του *Οδηγού ασφάλειας και εγγύησης* επισκεφτείτε το δικτυακό τόπο υποστήριξης της Lenovo στη διεύθυνση <http://www.lenovo.com/support>.

Σε αυτή την ενότητα παρέχονται οδηγίες για την αντικατάσταση μιας κάρτας μνήμης.

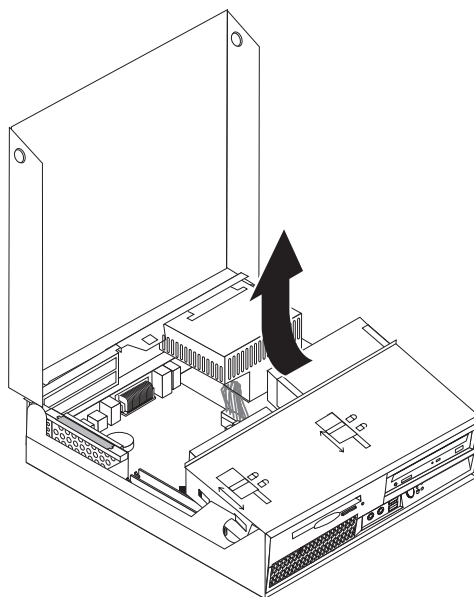
**Σημείωση:** Ο υπολογιστής σας υποστηρίζει έως δύο κάρτες μνήμης.

1. Ανοίξτε το κάλυμμα του υπολογιστή. Ανατρέξτε στην ενότητα “Ανοιγμα του καλύμματος” στη σελίδα 5.

2. Κρατώντας το πίσω μέρος του περιβλήματος του υπολογιστή, τραβήξτε προς τα πάνω τη λαβή της μονάδας προέκτασης υποδοχής PCI (PCI riser assembly) για να την αφαιρέσετε μαζί με τις εγκατεστημένες κάρτες.

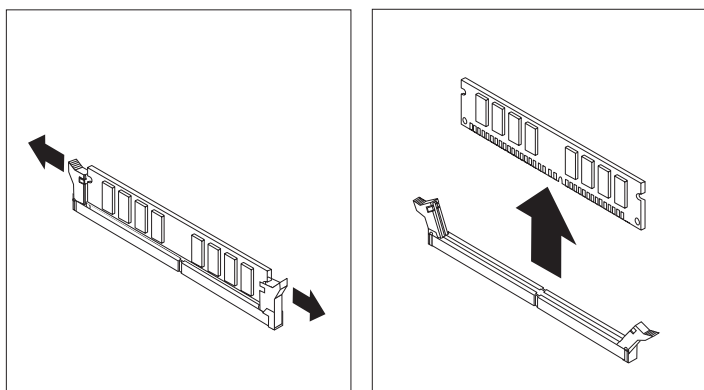


3. Τραβήξτε προς τα επάνω το τμήμα τοποθέτησης μονάδων (drive bay assembly) για να αποκτήσετε πρόσβαση στην πλακέτα συστήματος.

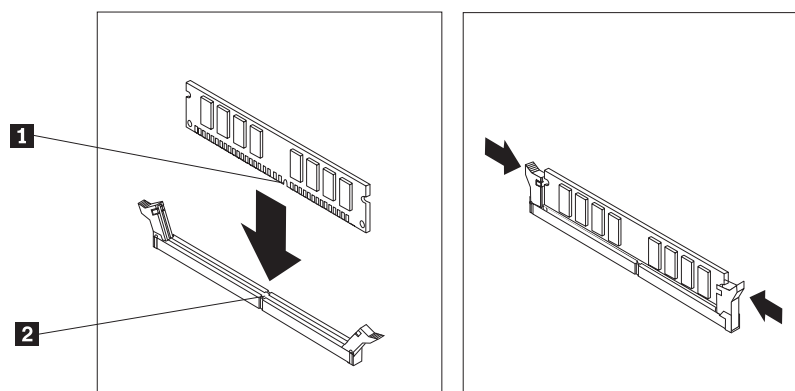


4. Εντοπίστε τις υποδοχές των καρτών μνήμης. Ανατρέξτε στην ενότητα “Αναγνώριση εξαρτημάτων της πλακέτας συστήματος” στη σελίδα 4.

5. Ανοίξτε τις ασφάλειες με τον τρόπο που απεικονίζεται παρακάτω για να αφαιρέσετε την κάρτα μνήμης.



6. Τοποθετήστε τη νέα κάρτα μνήμης στην κατάλληλη υποδοχή. Βεβαιωθείτε ότι έχετε ευθυγραμμίσει σωστά την εσοχή **1** της κάρτας μνήμης με την προεξοχή **2** που υπάρχει στην υποδοχή της κάρτας μνήμης στην πλακέτα συστήματος. Σπρώξτε την κάρτα μνήμης προς τα κάτω στην υποδοχή μέχρι να κλείσουν τα κλιπ συγκράτησης.



7. Τοποθετήστε ξανά τη μονάδα προέκτασης υποδοχής PCI (PCI riser assembly) και τις κάρτες.  
8. Ανατρέξτε στην ενότητα “Ολοκλήρωση της αντικατάστασης εξαρτημάτων” στη σελίδα 31.

## Αντικατάσταση κάρτας PCI

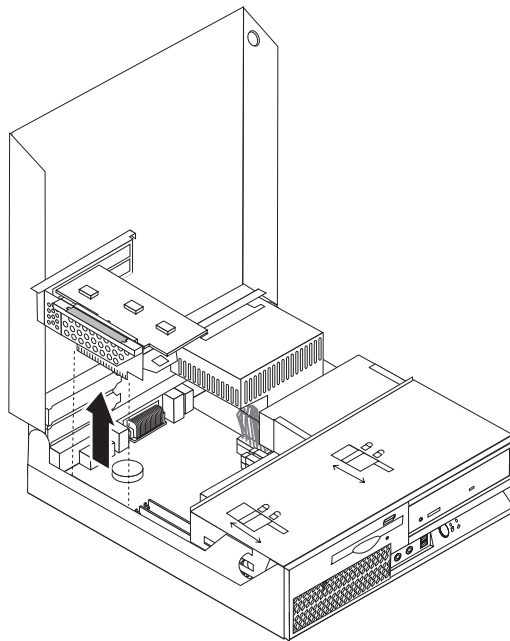
### Προσοχή

Μην ανοίξετε τον υπολογιστή και μην επιχειρήσετε οποιαδήποτε επισκευή πριν διαβάσετε τις “Σημαντικές πληροφορίες ασφάλειας” στον *Οδηγό ασφάλειας και εγγύησης* που συνοδεύει τον υπολογιστή. Για να αποκτήσετε ένα αντίγραφο του *Οδηγού ασφάλειας και εγγύησης* επισκεφτείτε το δικτυακό τόπο υποστήριξης της Lenovo στη διεύθυνση <http://www.lenovo.com/support>.

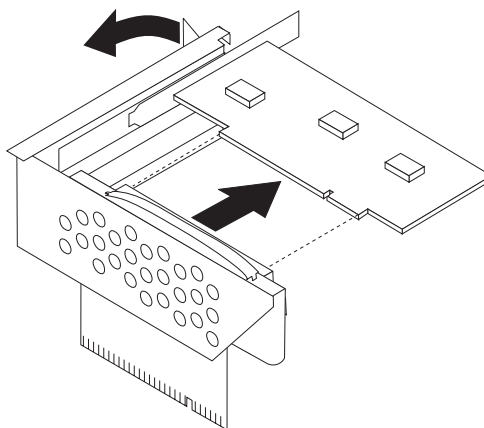
Σε αυτή την ενότητα παρέχονται οδηγίες για την αντικατάσταση μιας κάρτας PCI.

1. Ανοίξτε το κάλυμμα του υπολογιστή. Ανατρέξτε στην ενότητα “Ανοιγμα του καλύμματος” στη σελίδα 5.

2. Κρατώντας το πίσω μέρος του περιβλήματος του υπολογιστή, τραβήξτε προς τα πάνω τη λαβή της μονάδας προέκτασης υποδοχής PCI (PCI riser assembly) για την αφαιρέσετε μαζί με τις εγκατεστημένες κάρτες.



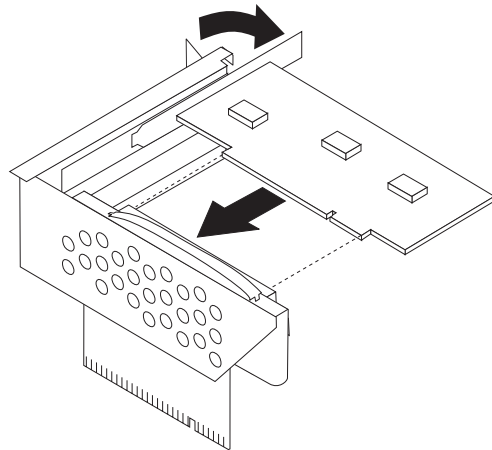
3. Ανοίξτε τη λαβή ασφάλισης των καρτών και αφαιρέστε την ελαττωματική κάρτα.



4. Αφαιρέστε τη νέα κάρτα από τη συσκευασία προστασίας από στατικό ηλεκτρισμό.
5. Τοποθετήστε τη νέα κάρτα στη μονάδα επέκτασης υποδοχής PCI.
6. Βεβαιωθείτε ότι η κάρτα έχει τοποθετηθεί σωστά στην υποδοχή.



7. Κλείστε τη λαβή ασφάλισης της κάρτας.



8. Εγκαταστήστε ξανά τη μονάδα προέκτασης υποδοχής PCI στην πλακέτα συστήματος.

9. Ανατρέξτε στην ενότητα “Ολοκλήρωση της αντικατάστασης εξαρτημάτων” στη σελίδα 31.

---

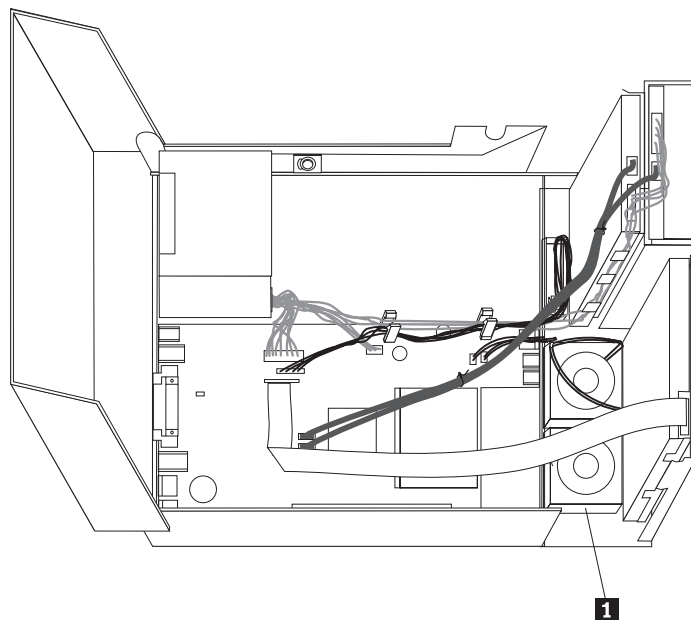
## Αντικατάσταση του ανεμιστήρα

### Προσοχή

Μην ανοίξετε τον υπολογιστή και μην επιχειρήσετε οποιαδήποτε επισκευή πριν διαβάσετε τις “Σημαντικές πληροφορίες ασφάλειας” στον *Οδηγό ασφάλειας και εγγύησης* που συνοδεύει τον υπολογιστή. Για να αποκτήσετε ένα αντίγραφο του *Οδηγού ασφάλειας και εγγύησης* επισκεφτείτε το δικτυακό τόπο υποστήριξης της Lenovo στη διεύθυνση <http://www.lenovo.com/support>.

Σε αυτή την ενότητα παρέχονται οδηγίες για την αντικατάσταση της μονάδας ανεμιστήρων.

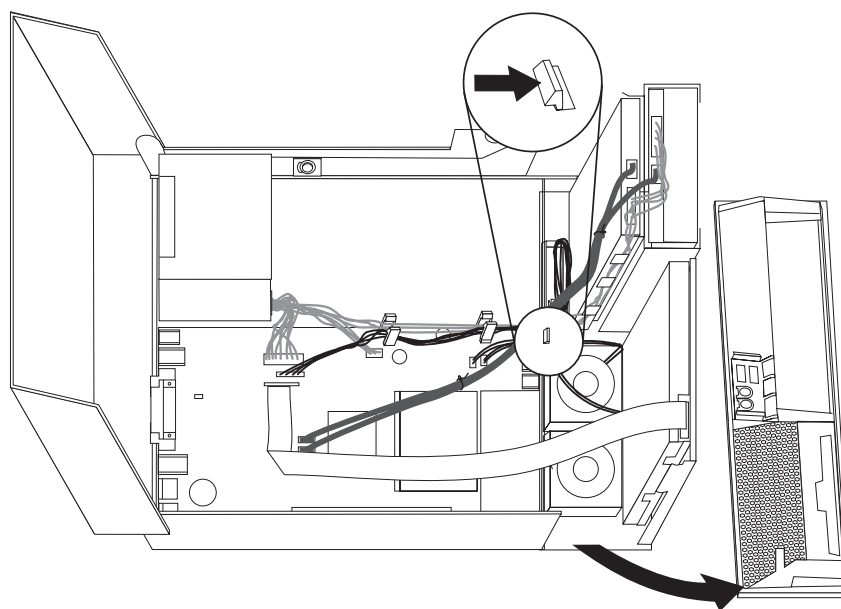
1. Ανοίξτε το κάλυμμα του υπολογιστή. Ανατρέξτε στην ενότητα “Άνοιγμα του καλύμματος” στη σελίδα 5.
2. Τραβήξτε προς τα επάνω το τμήμα τοποθέτησης μονάδων (drive bay assembly) για να αποκτήσετε πρόσβαση στη μονάδα ανεμιστήρων **1**.



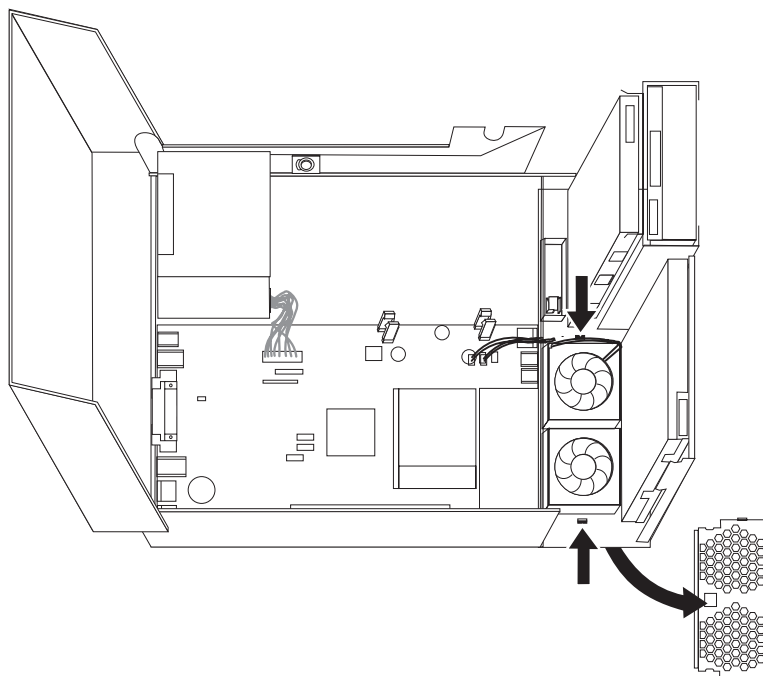
3. Αποσυνδέστε τα καλώδια της μονάδας ανεμιστήρων από την πλακέτα συστήματος. Ανατρέξτε στην ενότητα “Αναγνώριση εξαρτημάτων της πλακέτας συστήματος” στη σελίδα 4.

**Σημείωση:** Παρατηρήστε τη θέση των καλωδίων του ανεμιστήρα πριν τα αποσυνδέσετε από την πλακέτα συστήματος.

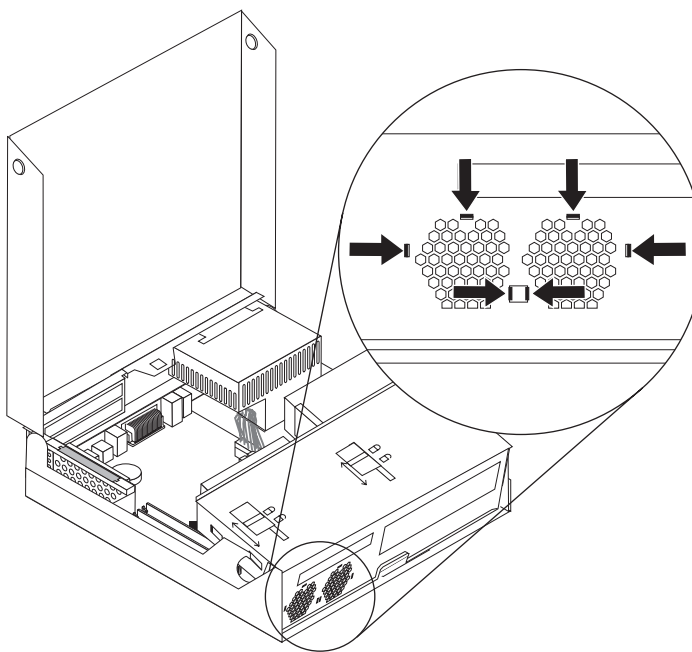
4. Αφαιρέστε την πρόσοψη χρησιμοποιώντας την ασφάλεια όπως απεικονίζεται παρακάτω και τραβώντας την προς τα έξω από το κάτω μέρος.



5. Αφαιρέστε την πλαστική μονάδα ανεμιστήρων πίσω από την πρόσοψη πατώντας τις ασφάλειες με τον τρόπο που απεικονίζεται.



6. Χρησιμοποιήστε τις ασφάλειες με τον τρόπο που απεικονίζεται για να αφαιρέσετε τη μονάδα ανεμιστήρων.



7. Εγκαταστήστε τη μονάδα ανεμιστήρων και συνδέστε τα καλώδια της μονάδας στην πλακέτα συστήματος.
8. Τοποθετήστε ξανά τη μονάδα ανεμιστήρων.
9. Τοποθετήστε ξανά την πρόσοψη του υπολογιστή.
10. Ανατρέξτε στην ενότητα “Ολοκλήρωση της αντικατάστασης εξαρτημάτων” στη σελίδα 31.

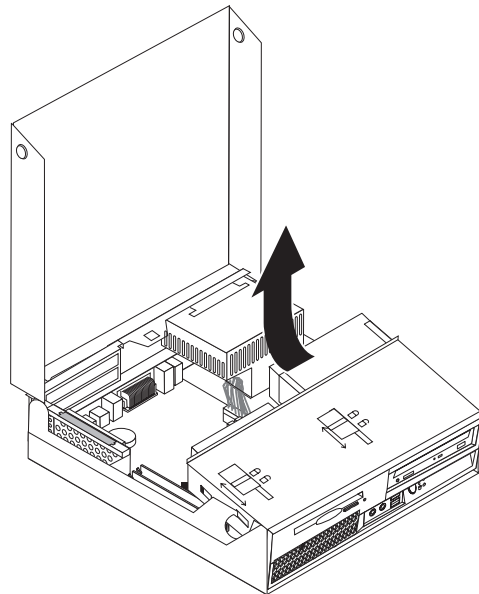
## Αντικατάσταση του εσωτερικού ηχείου

### Προσοχή

Μην ανοίξετε τον υπολογιστή και μην επιχειρήσετε οποιαδήποτε επισκευή πριν διαβάσετε τις “Σημαντικές πληροφορίες ασφάλειας” στον *Οδηγό ασφάλειας και εγγύησης* που συνοδεύει τον υπολογιστή. Για να αποκτήσετε ένα αντίγραφο του *Οδηγού ασφάλειας και εγγύησης* επισκεφτείτε το δικτυακό τόπο υποστήριξης της Lenovo στη διεύθυνση <http://www.lenovo.com/support>.

Σε αυτή την ενότητα παρέχονται οδηγίες για την αντικατάσταση του εσωτερικού ηχείου.

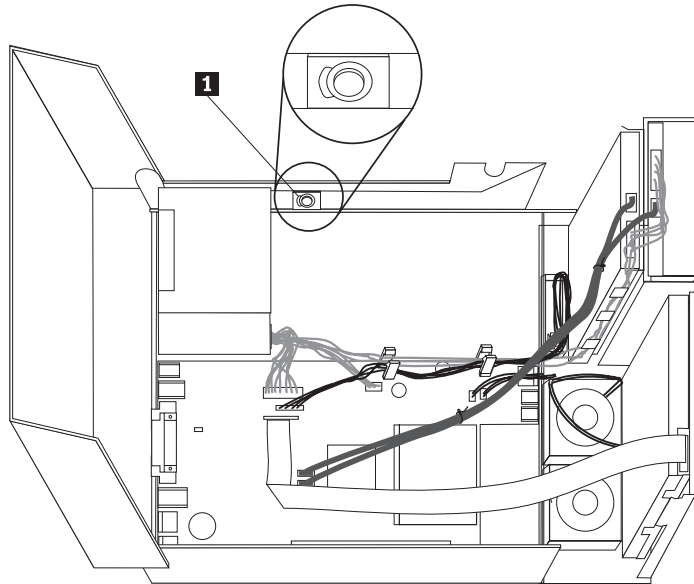
1. Ανοίξτε το κάλυμμα του υπολογιστή. Ανατρέξτε στην ενότητα “Ανοιγμα του καλύμματος” στη σελίδα 5.
2. Τραβήξτε προς τα επάνω το τμήμα τοποθέτησης μονάδων (drive bay assembly) για να αποκτήσετε πρόσβαση στην πλακέτα συστήματος.



3. Εντοπίστε το εσωτερικό ηχείο στην πλακέτα συστήματος. Ανατρέξτε στην ενότητα “Εντοπισμός εξαρτημάτων” στη σελίδα 1.
4. Αποσυνδέστε το καλώδιο του εσωτερικού ηχείου από την πλακέτα συστήματος. Ανατρέξτε στην ενότητα “Αναγνώριση εξαρτημάτων της πλακέτας συστήματος” στη σελίδα 4.

**Σημείωση:** Παρατηρήστε τη θέση του καλωδίου του ηχείου πριν το αποσυνδέσετε από την πλακέτα συστήματος.

5. Σύρετε το εσωτερικό ηχείο **1** προς τα επάνω για να το απασφαλίσετε. Στη συνέχεια τραβήξτε το κάτω μέρος του εσωτερικού ηχείου προς τα έξω και αφαιρέστε το ηχείο από το περίβλημα.



6. Τοποθετήστε το κάτω μέρος του νέου εσωτερικού ηχείου στις μεταλλικές ασφάλειες και σπρώξτε το επάνω μέρος του εσωτερικού ηχείου προς τα μέσα μέχρι να ασφαλίσει.
7. Συνδέστε το καλώδιο του ηχείου στην πλακέτα του συστήματος. Ανατρέξτε στην ενότητα “Αναγνώριση εξαρτημάτων της πλακέτας συστήματος” στη σελίδα 4.
8. Ανατρέξτε στην ενότητα “Ολοκλήρωση της αντικατάστασης εξαρτημάτων” στη σελίδα 31.

## Αντικατάσταση του πληκτρολογίου

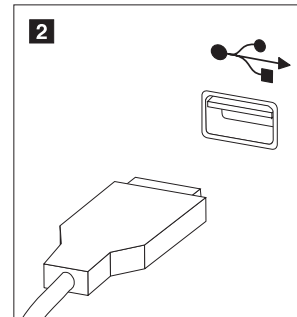
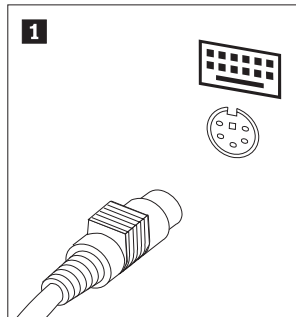
### Προσοχή

Μην ανοίξετε τον υπολογιστή και μην επιχειρήσετε οποιαδήποτε επισκευή πριν διαβάσετε τις “Σημαντικές πληροφορίες ασφάλειας” στον *Οδηγό ασφάλειας και εγγύησης* που συνοδεύει τον υπολογιστή. Για να αποκτήσετε ένα αντίγραφο του *Οδηγού ασφάλειας και εγγύησης* επισκεφτείτε το δικτυακό τόπο υποστήριξης της Lenovo στη διεύθυνση <http://www.lenovo.com/support>.

Σε αυτή την ενότητα παρέχονται οδηγίες για την αντικατάσταση του πληκτρολογίου.

1. Αφαιρέστε όλα τα μέσα (δισκέτες, CD ή ταινίες) από τις μονάδες, τερματίστε το λειτουργικό σύστημα και απενεργοποιήστε όλες τις συνδεδεμένες συσκευές και τον υπολογιστή.
2. Αποσυνδέστε όλα τα καλώδια παροχής ρεύματος από τις πρίζες.
3. Εντοπίστε την υποδοχή σύνδεσης του πληκτρολογίου.

**Σημείωση:** Το πληκτρολόγιό σας μπορεί να έχει συνδεθεί είτε σε τυπική υποδοχή πληκτρολογίου **1** είτε σε υποδοχή USB **2**. Ανάλογα με το πού είναι συνδεδεμένο το πληκτρολόγιό σας, ανατρέξτε στην ενότητα “Εντοπισμός των υποδοχών στο πίσω μέρος του υπολογιστή” στη σελίδα 3 ή “Εντοπισμός στοιχείων ελέγχου και υποδοχών στην πρόσοψη του υπολογιστή” στη σελίδα 2.



4. Αποσυνδέστε το ελαττωματικό πληκτρολόγιο από τον υπολογιστή.
5. Συνδέστε το νέο πληκτρολόγιο σε μία από τις υποδοχές USB.
6. Ανατρέξτε στην ενότητα “Ολοκλήρωση της αντικατάστασης εξαρτημάτων” στη σελίδα 31.

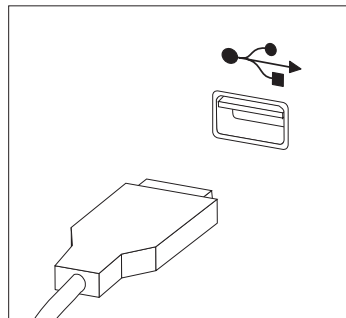
## Αντικατάσταση του ποντικιού

### Προσοχή

Μην ανοίξετε τον υπολογιστή και μην επιχειρήσετε οποιαδήποτε επισκευή πριν διαβάσετε τις “Σημαντικές πληροφορίες ασφάλειας” στον *Οδηγό ασφάλειας και εγγύησης* που συνοδεύει τον υπολογιστή. Για να αποκτήσετε ένα αντίγραφο του *Οδηγού ασφάλειας και εγγύησης* επισκεφτείτε το δικτυακό τόπο υποστήριξης της Lenovo στη διεύθυνση <http://www.lenovo.com/support>.

Σε αυτή την ενότητα παρέχονται οδηγίες για την αντικατάσταση του ποντικιού.

1. Αφαιρέστε όλα τα μέσα (δισκέτες, CD ή ταινίες) από τις μονάδες, τερματίστε το λειτουργικό σύστημα και απενεργοποιήστε όλες τις συνδεδεμένες συσκευές και τον υπολογιστή.
2. Αποσυνδέστε όλα τα καλώδια παροχής ρεύματος από τις πρίζες.
3. Εντοπίστε την υποδοχή σύνδεσης του ποντικιού. Ανατρέξτε στην ενότητα “Εντοπισμός στοιχείων ελέγχου και υποδοχών στην πρόσοψη του υπολογιστή” στη σελίδα 2 ή “Εντοπισμός των υποδοχών στο πίσω μέρος του υπολογιστή” στη σελίδα 3.



4. Αποσυνδέστε το ελαττωματικό ποντίκι από τον υπολογιστή.
5. Συνδέστε το νέο ποντίκι σε μία από τις υποδοχές USB.
6. Ανατρέξτε στην ενότητα “Ολοκλήρωση της αντικατάστασης εξαρτημάτων” στη σελίδα 31.

## Ολοκλήρωση της αντικατάστασης εξαρτημάτων

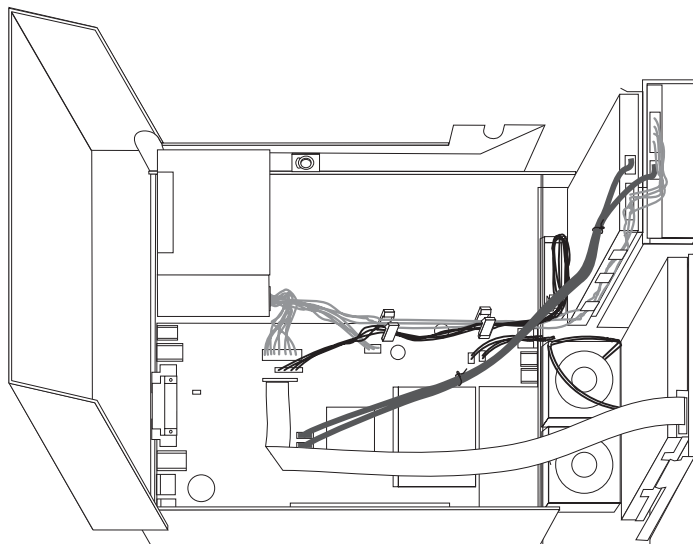
Μετά την αντικατάσταση των εξαρτημάτων, πρέπει να κλείσετε το κάλυμμα του υπολογιστή και να συνδέσετε ξανά όλα τα καλώδια όπως τα τηλεφωνικά καλώδια και τα καλώδια παροχής ρεύματος. Επίσης, ανάλογα με το εξάρτημα που αντικαταστάθηκε, ίσως χρειαστεί να επιβεβαιώσετε τις ενημερωμένες πληροφορίες χρησιμοποιώντας το πρόγραμμα Setup Utility. Ανατρέξτε στην ενότητα "Χρήση του προγράμματος Setup Utility" στον *Οδηγό χρήσης*.

Για να ολοκληρώσετε την αντικατάσταση εξαρτημάτων:

1. Βεβαιωθείτε ότι όλα τα εξαρτήματα έχουν συνδεθεί σωστά και ότι δεν έχετε αφήσει εργαλεία ή βίδες στο εσωτερικό του υπολογιστή. Ανατρέξτε στην ενότητα "Έντοπισμός εξαρτημάτων" στη σελίδα 1, για πληροφορίες σχετικά με τη θέση των εξαρτημάτων.
2. Βεβαιωθείτε ότι τα καλώδια έχουν τοποθετηθεί σωστά στο εσωτερικό του υπολογιστή πριν επιχειρήσετε να τοποθετήσετε το τμήμα τοποθέτησης μονάδων (drive bay assembly) στη θέση του.

### Σημαντικό

Τοποθετήστε όλα τα καλώδια παροχής ρεύματος με τέτοιο τρόπο ώστε να μην παρεμποδίζουν το τμήμα τοποθέτησης μονάδων (drive bay assembly). Διατηρήστε τα καλώδια μακριά από διάφορα ελάσματα και τις πλευρές του περιβλήματος του υπολογιστή.



3. Τοποθετήστε το τμήμα τοποθέτησης μονάδων στη θέση του και χρησιμοποιήστε τους διακόπτες κλειδώματος για να ασφαλίσετε τις μονάδες. Διαφορετικά δεν θα μπορέσετε να κλείσετε το κάλυμμα του υπολογιστή.
4. Κλείστε το κάλυμμα του υπολογιστή.
5. Αν το κάλυμμα διαθέτει κλειδαριά, κλειδώστε το.
6. Συνδέστε τα εξωτερικά καλώδια και τα καλώδια παροχής ρεύματος στον υπολογιστή. Ανατρέξτε στην ενότητα "Έντοπισμός των υποδοχών στο πίσω μέρος του υπολογιστή" στη σελίδα 3.

7. Εάν αντικαταστήσετε την πλακέτα συστήματος ή το μικροεπεξεργαστή, πρέπει να ενημερώσετε το BIOS. Ανατρέξτε στην ενότητα “Ενημέρωση του BIOS από δισκέτα ή CD-ROM”.
8. Για να ενημερώσετε τις ρυθμίσεις σας, ανατρέξτε στην ενότητα “Έναρξη του προγράμματος Setup Utility” στον *Οδηγό χρήσης*.

**Σημείωση:** Στις περισσότερες περιοχές του κόσμου, η Lenovo απαιτεί την επιστροφή της ελαττωματικής μονάδας CRU. Σχετικές πληροφορίες θα λάβετε μαζί με τη μονάδα CRU ή λίγες μέρες μετά την παραλαβή της μονάδας CRU.

---

## Ενημέρωση του BIOS από δισκέτα ή CD-ROM

### Σημαντικό

Ενεργοποιήστε το πρόγραμμα Setup Utility για να εμφανίσετε τις πληροφορίες του συστήματός σας. Ανατρέξτε στην ενότητα “Χρήση του προγράμματος Setup Utility” στον *Οδηγό χρήσης*. Εάν ο αριθμός σειράς και ο τύπος/μοντέλο του υπολογιστή που αναφέρονται στο μενού Main δεν συμφωνούν με τα στοιχεία που αναγράφονται στην ετικέτα του υπολογιστή σας, πρέπει να ενημερώσετε το BIOS για να αλλάξετε τον αριθμό σειράς και τον τύπο/μοντέλο του υπολογιστή.

Για να ενημερώσετε το BIOS από δισκέτα ή CD-ROM, πρέπει να κάνετε τα εξής:

1. Τοποθετήστε μια δισκέτα ή ένα CD ενημέρωσης (flash) των προγραμμάτων συστήματος στη μονάδα δισκέτας ή οπτικού δίσκου. Οι ενημερωμένες εκδόσεις των προγραμμάτων του συστήματος είναι διαθέσιμες στην ιστοσελίδα <http://www.lenovo.com/support> στο World Wide Web.

**Σημείωση:** Για να τοποθετήσετε ένα CD-ROM στη μονάδα οπτικού δίσκου, ο υπολογιστής πρέπει να είναι ενεργοποιημένος.

2. Ενεργοποιήστε τον υπολογιστή. Αν είναι ήδη σε λειτουργία, πρέπει να τον σβήσετε και να τον ανάψετε ξανά. Η ενημέρωση αρχίζει.
3. Όταν σας ζητηθεί να επιλέξετε γλώσσα, πατήστε στο πληκτρολόγιο σας τον αριθμό που αντιστοιχεί στη γλώσσα που επιθυμείτε και στη συνέχεια πατήστε το πλήκτρο Enter.
4. Όταν σας ζητηθεί να αλλάξετε τον αριθμό σειράς, πατήστε το πλήκτρο Y.
5. Πληκτρολογήστε τον επταψήφιο αριθμό σειράς του υπολογιστή σας και πατήστε το πλήκτρο Enter.
6. Όταν σας ζητηθεί να αλλάξετε τον τύπο/μοντέλο του υπολογιστή σας, πατήστε το πλήκτρο Y.
7. Πληκτρολογήστε τον τύπο/μοντέλο του υπολογιστή σας (επτά χαρακτήρες) και πατήστε το πλήκτρο Enter.
8. Ακολουθήστε τις οδηγίες που εμφανίζονται στην οθόνη για να ολοκληρώσετε την ενημέρωση.



---

## Παράρτημα. Ειδικές παρατηρήσεις

Η Lenovo ενδέχεται να μη διαθέτει σε όλες τις χώρες τα προϊόντα, τις υπηρεσίες ή τις λειτουργίες που περιγράφονται στο έγγραφο αυτό. Για πληροφορίες σχετικά με τα προϊόντα και τις υπηρεσίες που παρέχονται στην περιοχή σας, συμβουλευτείτε τον τοπικό εκπρόσωπο της Lenovo. Οποιαδήποτε αναφορά σε προϊόν, πρόγραμμα ή υπηρεσία της Lenovo δεν σημαίνει ούτε υποδηλώνει ότι μπορεί να χρησιμοποιηθεί μόνο το συγκεκριμένο προϊόν, πρόγραμμα ή η συγκεκριμένη υπηρεσία της Lenovo. Μπορεί να χρησιμοποιηθεί οποιοδήποτε ισοδύναμο λειτουργικώς προϊόν, πρόγραμμα ή υπηρεσία που δεν παραβιάζει δικαιώματα πνευματικής ιδιοκτησίας της Lenovo. Ωστόσο, η αξιολόγηση και επαλήθευση της λειτουργίας οποιουδήποτε άλλου προϊόντος, προγράμματος ή υπηρεσίας είναι ευθύνη του χρήστη.

Η Lenovo ενδέχεται να έχει ευρεσιτεχνίες ή εκκρεμείς αιτήσεις ευρεσιτεχνίας που συνδέονται με θέματα που καλύπτει το παρόν έγγραφο. Η κατοχή αυτού του εγγράφου δεν σας παρέχει οποιοδήποτε δικαίωμα επί αυτών των ευρεσιτεχνιών. Για ερωτήσεις σχετικά με άδειες χρήσης, μπορείτε να απευθύνεστε εγγράφως στην ακόλουθη διεύθυνση:

*Lenovo (United States), Inc.  
500 Park Offices Drive, Hwy. 54  
Research Triangle Park, NC 27709  
U.S.A.  
Attention: Lenovo Director of Licensing*

Η LENOVO GROUP LTD. ΠΑΡΕΧΕΙ ΑΥΤΗ ΤΗΝ ΕΚΔΟΣΗ “ΩΣ ΕΧΕΙ” ΚΑΙ ΧΩΡΙΣ ΚΑΝΕΝΟΣ ΕΙΔΟΥΣ ΕΓΓΥΗΣΗ, ΡΗΤΗ Ή ΣΙΩΠΗΡΗ, ΣΥΜΠΕΡΙΛΑΜΒΑΝΟΜΕΝΩΝ, ΕΝΔΕΙΚΤΙΚΑ ΚΑΙ ΟΧΙ ΠΕΡΙΟΡΙΣΤΙΚΑ, ΤΩΝ ΣΙΩΠΗΡΩΝ ΕΓΓΥΗΣΕΩΝ ΠΕΡΙ ΜΗ ΠΑΡΑΒΙΑΣΗΣ ΔΙΚΑΙΩΜΑΤΩΝ, ΕΜΠΟΡΕΥΣΙΜΟΤΗΤΑΣ ΚΑΙ ΚΑΤΑΛΛΗΛΟΤΗΤΑΣ ΓΙΑ ΕΙΔΙΚΟΥΣ ΣΚΟΠΟΥΣ. Σε ορισμένες δικαιοδοσίες δεν επιτρέπεται η αποποίηση ρητών ή σιωπηρών εγγυήσεων σε συγκεκριμένες συναλλαγές και, επομένως, η παραπάνω δήλωση μπορεί να μην ισχύει για εσάς.

Οι πληροφορίες αυτές μπορεί να περιλαμβάνουν τεχνικές ανακρίβειες ή τυπογραφικά λάθη. Περιοδικά, πραγματοποιούνται αλλαγές στις πληροφορίες αυτού του εγγράφου. Οι αλλαγές αυτές ενσωματώνονται σε κάθε νέα έκδοση του εγγράφου. Η Lenovo μπορεί να προβεί οποιαδήποτε στιγμή και χωρίς ειδοποίηση σε βελτιώσεις ή/και τροποποιήσεις προϊόντων ή/και προγραμμάτων που περιγράφονται σε αυτή την έκδοση.

Τα προϊόντα που περιγράφονται στο παρόν έγγραφο δεν προορίζονται για χρήση σε εμφυτεύσεις ή άλλες εφαρμογές υποστήριξης της ζωής, η δυσλειτουργία των οποίων μπορεί να προκαλέσει σωματική βλάβη ή θάνατο ανθρώπων. Οι πληροφορίες που περιέχονται στο παρόν έγγραφο δεν επηρεάζουν ούτε τροποποιούν τις προδιαγραφές ή εγγυήσεις των προϊόντων Lenovo. Τίποτα στο παρόν έγγραφο δεν θα θεωρηθεί ρητή ή σιωπηρή άδεια ή υποχρέωση αποζημίωσης στα πλαίσια των δικαιωμάτων πνευματικής ιδιοκτησίας της Lenovo ή τρίτων. Όλες οι πληροφορίες που περιέχονται στο παρόν έγγραφο προσδιορίστηκαν σε συγκεκριμένα περιβάλλοντα και παρουσιάζονται ως παράδειγμα. Τα αποτελέσματα σε άλλα περιβάλλοντα λειτουργίας μπορεί να διαφέρουν.

Η Lenovo μπορεί να χρησιμοποιήσει ή να διανείμει οποιοσδήποτε από τις πληροφορίες που παρέχετε με οποιονδήποτε τρόπο θεωρεί κατάλληλο χωρίς καμία υποχρέωση προς εσάς.

Οποιοσδήποτε αναφορές σε δικτυακούς τόπους μη-Lenovo που περιέχονται σε αυτή την έκδοση παρέχονται μόνο για τη διευκόλυνσή σας και δεν συνιστούν κατά κανένα τρόπο επιδοκιμασία των συγκεκριμένων δικτυακών τόπων. Τα υλικά σε αυτούς τους δικτυακούς τόπους δεν αποτελούν μέρος των υλικών αυτού του προϊόντος Lenovo και η εκ μέρους σας χρήση των εν λόγω δικτυακών τόπων γίνεται με δική σας ευθύνη.

Οποιαδήποτε δεδομένα απόδοσης περιλαμβάνονται στο έγγραφο αυτό έχουν συγκεντρωθεί σε περιβάλλον ελεγχόμενης λειτουργίας. Κατά συνέπεια, τα αποτελέσματα απόδοσης που συγκεντρώθηκαν σε άλλα λειτουργικά περιβάλλοντα μπορεί να διαφέρουν σημαντικά. Ορισμένες μετρήσεις πραγματοποιήθηκαν σε συστήματα σε περιβάλλον ανάπτυξης και δεν εγγυόμαστε ότι οι μετρήσεις αυτές θα έχουν το ίδιο αποτέλεσμα σε γενικώς διαθέσιμα συστήματα. Επιπλέον, ορισμένες μετρήσεις μπορεί να είναι το αποτέλεσμα συμπερασματικής εξαγωγής. Τα πραγματικά αποτελέσματα μπορεί να διαφέρουν. Οι χρήστες αυτού του εγγράφου θα πρέπει να επαληθεύσουν τα δεδομένα που ισχύουν για το δικό τους περιβάλλον.

---

## Σημείωση σχετικά με την έξοδο τηλεόρασης

Η ακόλουθη σημείωση ισχύει για τα μοντέλα που έχουν την εργοστασιακά εγκατεστημένη λειτουργία εξόδου τηλεόρασης.

Το προϊόν αυτό περιλαμβάνει τεχνολογία προστασίας πνευματικών δικαιωμάτων που προστατεύεται από μεθόδους που περιγράφονται σε ορισμένες ευρεσιτεχνίες στις Η.Π.Α. και άλλα δικαιώματα πνευματικής ιδιοκτησίας που ανήκουν στη Macrovision Corporation και άλλους κατόχους δικαιωμάτων. Η χρήση της εν λόγω τεχνολογίας προστασίας πνευματικών δικαιωμάτων πρέπει να είναι εξουσιοδοτημένη από τη Macrovision Corporation και να προορίζεται για οικιακή χρήση και άλλους σκοπούς περιορισμένης προβολής, εκτός αν υπάρχει σχετική εξουσιοδότηση για άλλη χρήση από τη Macrovision Corporation. Απαγορεύεται η αντίστροφη μηχανευση (reverse engineering) και η αποσυναρμολόγηση.

---

## Εμπορικά σήματα

Οι ακόλουθοι όροι είναι εμπορικά σήματα της Lenovo στις Ηνωμένες Πολιτείες ή/και σε άλλες χώρες:

Lenovo  
ThinkCentre

Ο όρος IBM είναι εμπορικό σήμα της International Business Machines Corporation στις Ηνωμένες Πολιτείες ή/και σε άλλες χώρες.

Άλλες επωνυμίες εταιρειών ή ονομασίες προϊόντων ή υπηρεσιών μπορεί να είναι εμπορικά σήματα ή σήματα υπηρεσιών άλλων.



# ThinkCentre

Part Number: 42Y4638

(1P) P/N: 42Y4638

