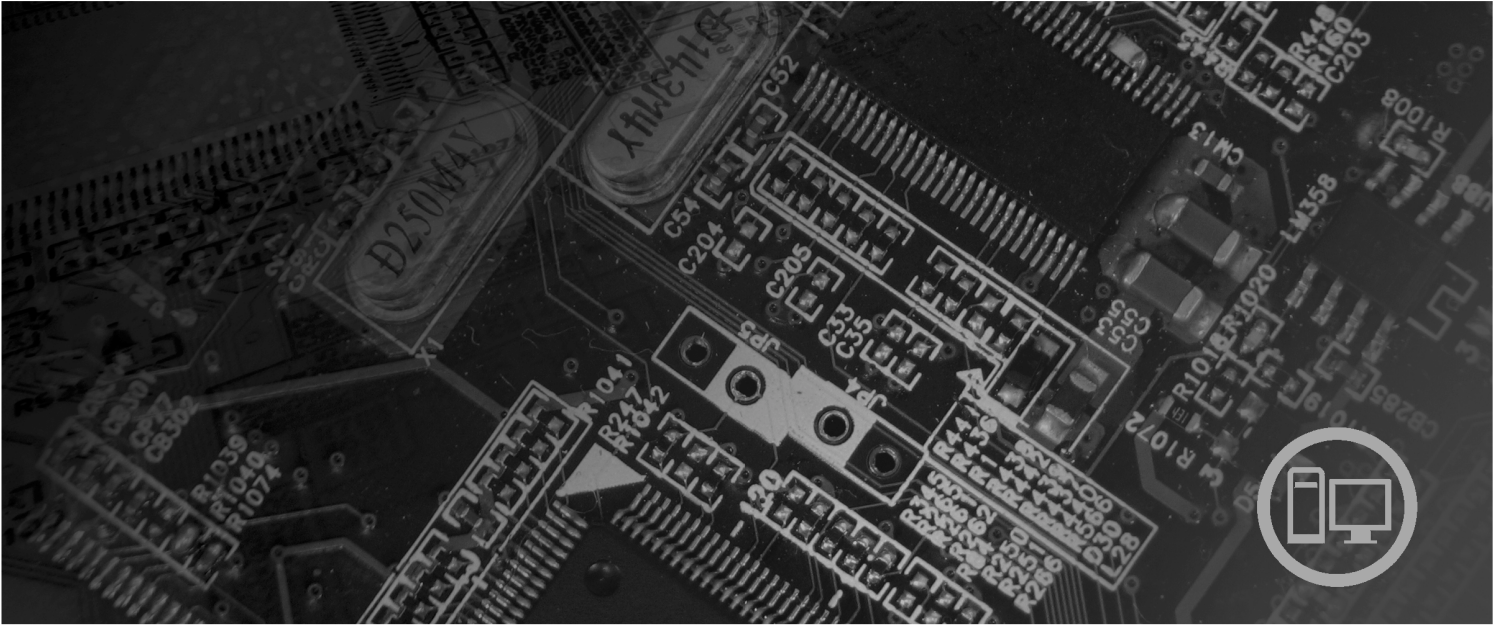


lenovo

Lenovo 3000 دليل تركيب واستبدال الجهاز



أنواع الآلات ٩٦٨٠ و ٩٦٨١ و ٩٦٨٢ و ٩٦٨٣ و ٩٦٨٤ و ٩٦٨٥

lenovo

Lenovo 3000

ملحوظة

قبل استخدام هذه المعلومات والمنتج الذي تدعمه، يجب قراءة وفهم دليل الأمن والضمان الخاص بهذا المنتج والملحق.
"ملاحظات".

الطبعة الثالثة (سبتمبر ٢٠٠٧)

© حقوق النشر لشركة Lenovo، ٢٠٠٥، ٢٠٠٧.

© حقوق النشر لشركة International Business Machines Corporation، ٢٠٠٥.
جميع الحقوق محفوظة.

حقوق مقصورة على مستخدمي - حكومة الولايات المتحدة الأمريكية: يتم تقديم المنتجات و/أو الخدمات الخاصة بنا وفقا للحقوق المقصورة. الاستخدام أو النسخ أو النشر بواسطة الحكومة يكون خاضعا لعقد GSA ADP Schedule مع Lenovo Group Limited، ان وجد، أو الشروط المتعارف عليها من هذه الاتفاقية التجارية، أو اذا لم يقبل الوكيل هذا البرنامج بناء على هذه الشروط، سيتم تقديم هذا البرنامج وفقا للشروط المحددة في Commerical Computer Restricted Rights Software في FAR 52.227-19، ان أمكن، أو تحت الفقرة Rights في FAR 52.227.14 Data-General, FAR 52.227.14 (Alternate III).

المحتويات

٧	الأشكال
١	الفصل الأول. معلومات أمنية هامة
٣	الفصل الثاني. مقدمة
٣	مصادر المعلومات الإضافية
٣	التعامل مع الأجهزة الحساسة استاتيكيًا
٤	أماكن
٤	تحديد مكان المفاتيح والموصلات على واجهة الحاسب الآلي الخاص بك
٥	تحديد الموصلات في خلفية الحاسب
٧	تحديد مكان المكونات
٨	تعريف الأجزاء على لوحة النظام
١١	الفصل الثالث. اختيارات تركيب واستبدال الجهاز
١١	الأدوات المطلوبة
١١	تركيب اختيارات خارجية
١١	ازالة الغطاء
١٢	التوصل للمشغلات ومكونات لوحة النظام
١٣	تركيب الاختيارات الداخلية
١٣	تركيب الذاكرة
١٥	تركيب موفقات PCI
١٦	تركيب المشغلات الداخلية
٢٠	تغيير البطارية
٢١	تغيير مشغل القرص الثابت
٢٣	تغيير مشغل القرص
٢٤	تغيير المشغل الضوئي
٢٦	استبدال مجموعة مخفض الحرارة ومجموعة المروحة
٢٩	تغيير مجموعة مروحة النظام
٣٠	تغيير وحدات الذاكرة
٣١	تغيير موفقات PCI
٣٣	تغيير لوحة المفاتيح
٣٣	تغيير فأرة
٣٥	الفصل الرابع. اتمام عملية تغيير الأجزاء
٣٦	الحصول على مشغلات الأجهزة
٣٧	الفصل الخامس. خصائص الأمان
٣٧	قفل كابل متكامل
٣٨	قفل اللوحة
٣٨	حماية كلمة السرية
٣٩	ازالة كلمة سرية لا يمكن تذكرها أو تم فقدها (اخلاء CMOS)
٤١	الملحق. ملاحظات
٤٢	الملاحظات الخاصة بمخرجات التليفزيون
٤٢	علامات تجارية

الأشكال

٤	١	المفاتيح والموصلات
٥	٢	مكان الموصلات على خلفية الحاسب الآلي
٧	٣	أماكن المكونات
٨	٤	مكان الأجزاء على لوحة النظام
٩	٥	مكان الأجزاء على لوحة النظام
١٠	٦	أماكن الأجزاء على لوحة النظام
١٢	٧	ازالة غطاء الحاسب
١٢	٨	ازالة الواجهة الأمامية
١٣	٩	ازالة موفق PCI
١٣	١٠	ازالة مجموعة خانة قرص التشغيل
١٤	١١	كليبسات الغلق
١٤	١٢	وضع وحدة الذاكرة
١٥	١٣	فتح غطاء الموفق
١٦	١٤	تأمين الموفق
١٧	١٥	ايجاد خانات المشغلات
١٨	١٦	السناد الحاجز
١٨	١٧	تركيب المشغل
١٩	١٨	توصيل مشغل ATA متوازي
١٩	١٩	توصيل مشغل ATA على التوالي
٢٠	٢٠	السناد الحاجز
٢٠	٢١	تركيب مشغل القرص
٢١	٢٢	ازالة البطارية
٢١	٢٣	تركيب البطارية
٢٢	٢٤	ازالة مشغل القرص الثابت
٢٣	٢٥	تركيب مشغل القرص الثابت الى السناد
٢٤	٢٦	ازالة مشغل القرص
٢٤	٢٧	الاحتفاظ بالسناد لمشغل القرص
٢٤	٢٨	تركيب مشغل القرص الجديد
٢٥	٢٩	ازالة المشغل الضوئي
٢٥	٣٠	الاحتفاظ بالسناد للمشغل الضوئي
٢٥	٣١	تركيب المشغل الضوئي الجديد
٢٦	٣٢	ازالة مخفض الحرارة المثبت في موضعه بواسطة المقبض
٢٧	٣٣	ازالة مخفض الحرارة المثبت في موضعه بواسطة المسامير
٢٨	٣٤	ربط مخفض الحرارة الى الحوامل البلاستيكي
٢٨	٣٥	استبدال المسامير في مجموعة مخفض الحرارة والمروحة
٢٩	٣٦	ازالة مجموعة مروحة النظام
٣٠	٣٧	ازالة وحدة الذاكرة
٣١	٣٨	تركيب وحدة الذاكرة
٣٢	٣٩	ازالة الموفق
٣٢	٤٠	تركيب الموفق الجديد
٣٣	٤١	موصلات لوحة المفاتيح
٣٤	٤٢	موصلات الفأرة
٣٥	٤٣	تركيب غطاء الحاسب
٣٧	٤٤	موقع قفل Kensington
٣٨	٤٥	حلقة قفل اللوحة

الفصل الأول. معلومات أمنية هامة

تنبيه:

قبل استخدام هذا الكتاب، من المهم أن تقوم بقراءة وفهم كل معلومات الأمن المتعلقة بهذا المنتج. ارجع الى دليل الأمن والضمان التي استلمتها مع هذا المنتج للحصول على أحدث معلومات خاصة بالأمن. قراءة وفهم معلومات الأمن هذه يقلل من مخاطر الاصابات الشخصية أو حدوث تلف في المنتج الخاص بك.

إذا لم يعد لديك نسخ من دليل الأمن والضمان، فيمكنك الحصول على نسخة من موقع الانترنت الخاص بدعم Lenovo على: <http://www.lenovo.com/support>

الفصل الثاني. مقدمة

سيتم استخدام هذا الدليل بواسطة المستخدمين الذين سيقوموا بتركيب أو استبدال الوحدات التي يمكن تغييرها بواسطة العميل (CRUs).

لا يتضمن هذا الكتيب الخطوات الخاصة بكل الأجزاء. حيث يكون من المتوقع تغيير بعض الكابلات والمحولات وبعض الأجزاء الآلية من قبل فنيي الخدمة المدربين وذلك بدون أن يكون ضروريا الرجوع الى المعلومات المفصلة.

ملاحظة: استخدم الأجزاء التي يتم إتاحتها بواسطة **Lenovo™** فقط.

يحتوي هذا الكتيب على التعليمات التي توضح طرق تركيب واستبدال الأجزاء التالية:

- البطارية
- مشغل القرص الثابت
- مشغل القرص الصلب
- المشغل الضوئي
- مجموعة مخفض الحرارة والمراوح
- مجموعة مراوح النظام
- وحدات الذاكرة
- كارت موفق PCI
- لوحة المفاتيح
- الفأرة

مصادر المعلومات الإضافية

إذا كان لديك إمكانية الاتصال بشبكة الانترنت، ستكون أحدث معلومات خاصة بالحاسب الذي تستخدمه متاحة على شبكة الانترنت.

يمكنك إيجاد:

- إزالة CRU وتعليمات التركيب
- إزالة CRU وعمليات التركيب المرئية
- المطبوعات الفنية
- معلومات تحديد المشكلات
- معلومات عن الأجزاء
- التحميل والمشغلات
- الاتصال بمصادر المعلومات المفيدة
- كشف بتليفونات الدعم

للاستفادة من هذه المعلومات وسهولة استخدامها، اذهب الى موقع <http://www.lenovo.com/support>

التعامل مع الأجهزة الحساسة استاتيكيًا

لا تقم مطلقا بفتح الحاوية التي تتضمن الجزء الجديد الا بعد ازالة الجزء الذي به عطل من الحاسب الآلي وتصبح أنت على استعداد لتركيب الجزء الجديد. بالرغم من أن الكهرباء الاستاتيكية لا تمثل أي ضرر عليك الا أنها تمثل ضررا بالغاً على مكونات وأجزاء الحاسب الآلي.

عند التعامل مع أجزاء ومكونات الحاسب الآلي الأخرى، يعد ضرورياً أن تضع في الاعتبار الاحتياطات التالية لتجنب حدوث تلف كهربائي استاتيكي:

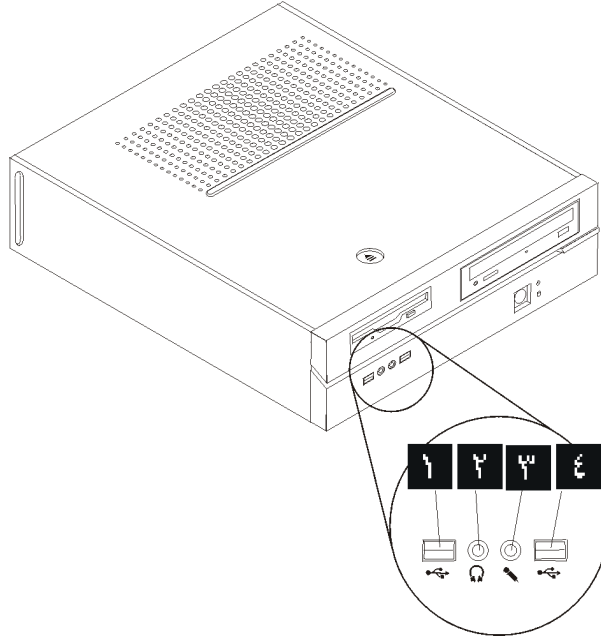
- قم بتقليل حركتك. حيث أنه قد تؤدي زيادة الحركة الى تكوين مجال كهربائي حولك.
- يجب دائما التعامل مع المكونات والأجزاء الأخرى من الحاسب الآلي بحرص شديد. قم بالتعامل مع الموفقات ووحدات الذاكرة ولوحات النظام والمشغلات الدقيقة من خلال الحواف. لا تقم، مطلقاً، بلمس أي دائرة كهربائية مكشوفة.
- قم بمنع الأشخاص الآخرين من لمس أجزاء ومكونات الحاسب الآلي الأخرى.
- قبل تركيب الجزء الجديد، يجب أن تلامس مجموعة الحماية الاستاتيكية غطاء خزانة التوسيع المعدني أو أي سطح معدني آخر على الحاسب الآلي لمدة ثانيتين على الأقل. حيث يؤدي ذلك الى تقليل الكهرباء الاستاتيكية في الحاوية وجسمك.
- قم، اذا أمكن، بإزالة الجزء الجديد من الحاوية وتركيبه مباشرة في الحاسب الآلي. اذا لم تتمكن من تنفيذ ذلك، ضع الحاوية على سطح مستو وناعم ثم ضع الجزء عليه.
- لا تضع الجزء على غطاء الحاسب الآلي أو على أي سطح معدني آخر.

أماكن

يتيح هذا الفصل أشكال توضيحية تساعدك في تحديد مكان العديد من الموصلات والمفاتيح ومكونات الحاسب الآلي. لازالة غطاء الحاسب الآلي، ارجع الى "ازالة الغطاء".

تحديد مكان المفاتيح والموصلات على واجهة الحاسب الآلي الخاص بك

يقوم الشكل ١ بعرض مكان الموصلات التي توجد على واجهة الحاسب الآلي.

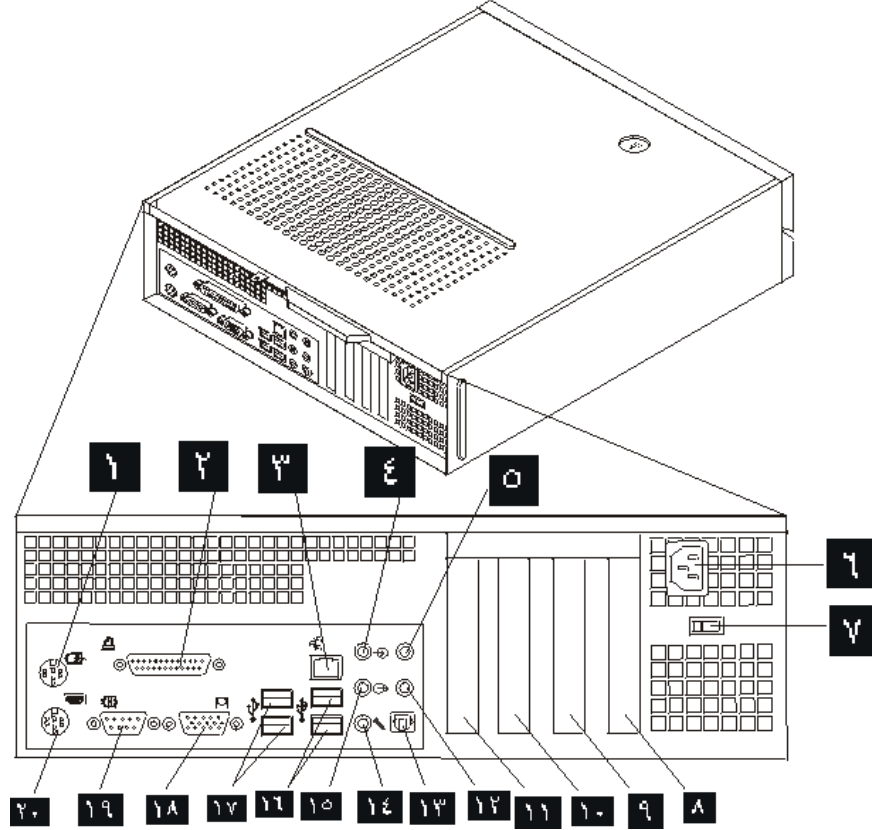


الشكل ١ . المفاتيح والموصلات

موصل الميكروفون	٣	موصل USB	١
موصل USB	٤	موصل سماعات الرأس	٢

تحديد الموصلات في خلفية الحاسب

يقوم الشكل ٢ بعرض مكان الموصلات التي توجد في خلفية الحاسب الآلي.

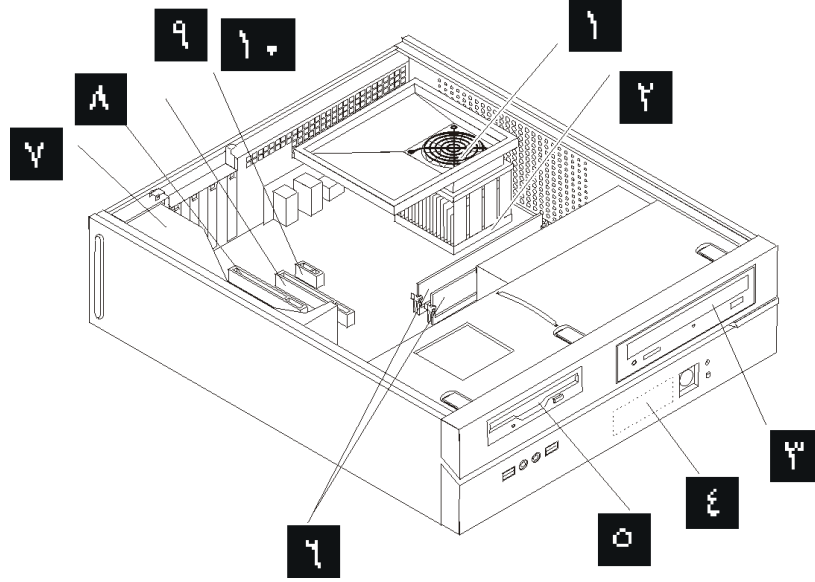


موصل فأرة قياسي	١	موصل فأرة قياسي	١١
موصل على التوازي	٢	موصل على التوازي	١٢
موصل Ethernet	٣	موصل Ethernet	١٣
موصل خط صوتي متجه للداخل	٤	موصل خط صوتي متجه للخارج	١٤
موصل Back surround (بعض الطرازات)	٥	موصل الميكروفون	١٥
موصل كابل الكهرباء	٦	موصلات (2) USB	١٦
مفتاح اختيار الجهد الكهربائي (بعض الطرازات)	٧	موصلات (2) USB	١٧
موصل موفق PCI	٨	موصل شاشة VGA	١٨
موصل موفق PCI Express 1x أو موصل موفق PCI Express x16	٩	موصل على التوالي	١٩
موصل موفق PCI Express 1x أو موصل موفق PCI Express x16	١٠	موصل لوحة مفاتيح قياسي	٢٠

الموصّل	الوصف
موصّل فأرة قياسي	يستخدم في توصيل فأرة أو Trackball أو أي جهاز إشارة آخر يستخدم موصّل الفأرة القياسي.
موصّلات USB	تستخدم في توصيل جهاز يتطلب وصلة (Universal Serial Bus (USB، مثل وصلة لوحة مفاتيح USB أو فأرة USB أو ماسح ضوئي USB أو وحدة طباعة USB. إذا كان لديك أكثر من ثمانية أجهزة USB، يمكنك شراء لوحة وصلات USB، التي يمكنك استخدامها لتوصيل أجهزة USB إضافية.
موصّل Ethernet	يستخدم في توصيل كابل Ethernet بشبكة اتصالات محلية (LAN). ملاحظة: لتشغيل الحاسب في حدود FCC Class B، استخدم كابل Category 5 Ethernet.
موصّل على التوالي	يستخدم هذا الموصّل في توصيل مودم خارجي أو وحدة طباعة على التوالي أو أي جهاز آخر يستخدم موصّل 9-pin على التوالي.
موصّل على التوازي	يستخدم في توصيل وحدة طباعة على التوازي أو ماسح ضوئي على التوازي أو أي أجهزة أخرى تستخدم موصّل 25-pin على التوازي.
موصّل خط صوتي متجه للداخل	يقوم هذا الموصّل باستقبال الاشارات الصوتية من جهاز صوتي خارجي، مثل نظام استريو. عند توصيل جهاز صوتي خارجي، يتم توصيل كابل بين موصّل الخط الصوتي الخارج من الجهاز وموصّل الخط الصوتي الداخل للحاسب.
موصّل خط صوتي متجه للخارج	يستخدم هذا الموصّل في ارسال اشارات صوتية من الحاسب الى أجهزة خارجية، مثل سماعات الاستريو (السماعات المصمم بها مكبرات صوت) أو سماعات الرأس أو لوحات المفاتيح متعددة الوسائط أو موصّل الخط الصوتي الداخل بنظام استريو أو أي جهاز تسجيل خارجي آخر.
موصّل لوحة مفاتيح قياسي	يستخدم في توصيل لوحة مفاتيح ذات موصّل لوحة مفاتيح قياسي.

تحديد مكان المكونات

سيساعدك الشكل ٣ في تحديد مكان مختلف المكونات على الحاسب الخاص بك.



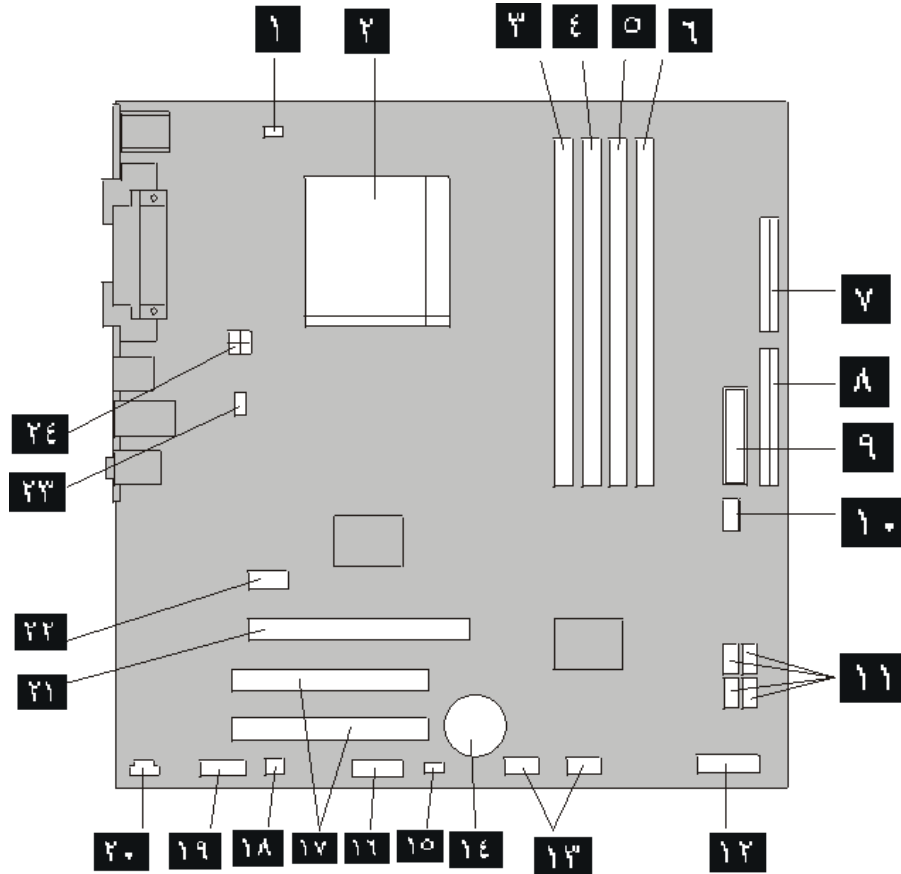
الشكل ٣. أماكن المكونات

وحدات الذاكرة	٦	حيز المروحة والمروحة ومنفذ الحرارة	١
مغذي الطاقة	٧	مشغل دقيق	٢
موقف PCI أو موصل موقف PCI Express x1	٨	مشغل ضوئي	٣
موقف بيانات PCI Express x16 أو موصل موقف PCI Express x1	٩	مشغل القرص الثابت	٤
موقف PCI Express x1 أو موصل موقف بيانات PCI Express x16	١٠	مشغل القريصات	٥

تعريف الأجزاء على لوحة النظام

تعد لوحة النظام (التي تسمى في بعض الأحيان Planar أو Motherboard) عبارة عن لوحة الدائرة الكهربائية الرئيسية في الحاسب الآلي. حيث تتيح الوظائف الأساسية للحاسب الآلي كما تقوم بدعم العديد من الأجهزة.

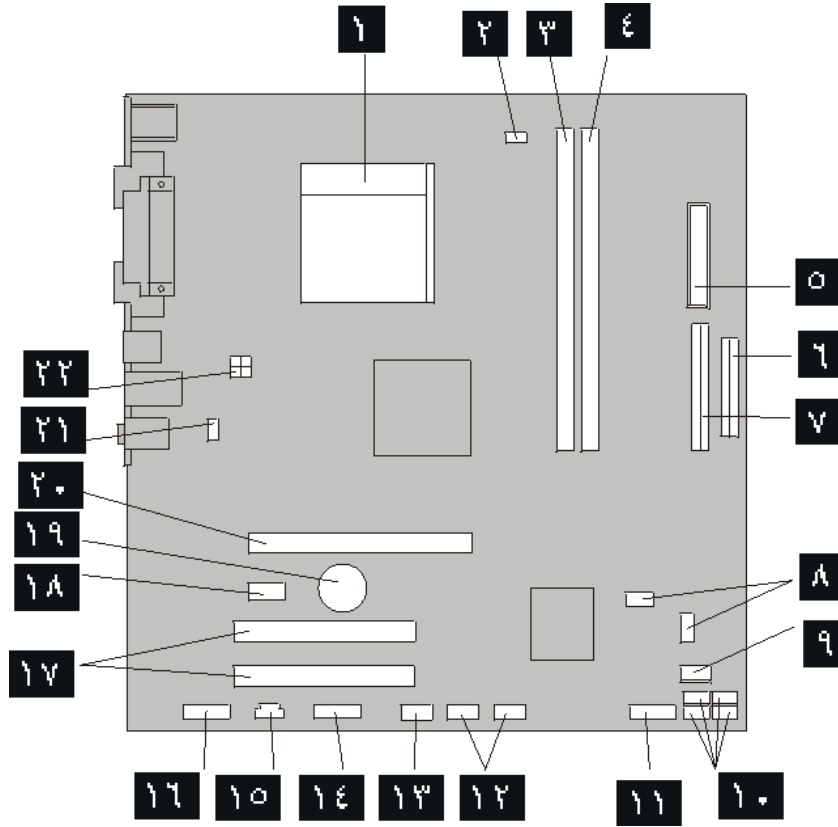
يقوم الشكل ٤ بعرض أماكن الأجزاء على لوحة النظام وذلك لبعض موديلات الحاسب الآلي.



الشكل ٤ . مكان الأجزاء على لوحة النظام

موصلات USB الأمامية (٢)	١٣	موصل مروحة المشغل الدقيق	١
البطارية	١٤	المشغل الدقيق ومنفذ الحرارة	٢
وصلة تخطي Clear CMOS/Recovery	١٥	موصل الذاكرة ١	٣
موصل Serial (COM)	١٦	موصل الذاكرة ٢	٤
موصلات موفق PCI (2)	١٧	موصل الذاكرة ٣	٥
موصل فردي (سماعات)	١٨	موصل الذاكرة ٤	٦
الموصل السمعي الأمامي	١٩	موصل مشغل القرصيات	٧
موصل CD-IN	٢٠	موصل IDE	٨
موصل موفق بيانات PCI Express x16	٢١	موصل الطاقة	٩
موصل موفق PCI Express x1	٢٢	موصل مروحة الطاقة	١٠
موصل مروحة النظام	٢٣	موصلات SATA IDE (4)	١١
موصل الطاقة 12v	٢٤	موصل اللوحة الأمامية	١٢

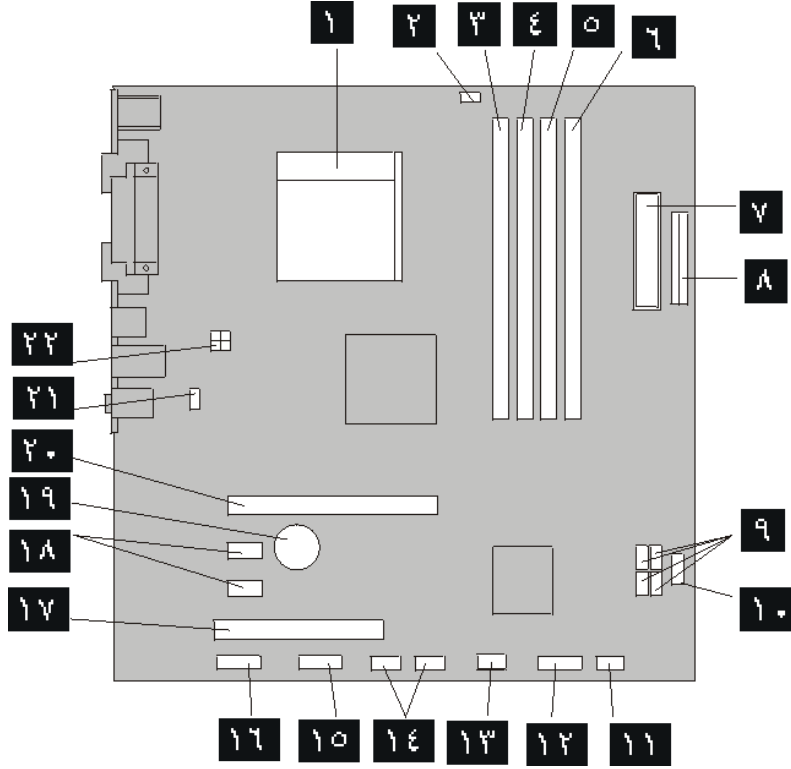
يقوم الشكل ٥ بعرض أماكن الأجزاء على لوحة النظام وذلك لبعض موديلات الحاسب الآلي.



الشكل ٥ . مكان الأجزاء على لوحة النظام

المشغل الدقيق ومنفذ الحرارة	١	موصلات USB الأمامية (٢)	١٢
موصل مروحة المشغل الدقيق	٢	موصل Serial (COM)	١٣
موصل الذاكرة ١	٣	موصل Leo	١٤
موصل الذاكرة ٢	٤	موصل CD-IN	١٥
موصل الطاقة	٥	الموصل السمعي الأمامي	١٦
موصل مشغل القرصيات	٦	موصلات موفق PCI (2)	١٧
موصل IDE	٧	موصل موفق PCI Express x1	١٨
اخلاء CMOS / وصلات استعادة (٢)	٨	البطارية	١٩
موصل مروحة الطاقة	٩	موصل موفق PCI Express x16 بيانات	٢٠
موصلات SATA IDE (4)	١٠	موصل مروحة النظام	٢١
موصل اللوحة الأمامية	١١	موصل الطاقة 12v	٢٢

يقوم الشكل ٦ بعرض أماكن الأجزاء على لوحة النظام وذلك لبعض موديلات الحاسب الآلي.



الشكل ٦ . أماكن الأجزاء على لوحة النظام

موصل اللوحة الأمامية	١٢	المشغل الدقيق ومنفذ الحرارة	١
موصل مروحة الطاقة	١٣	موصل مروحة المشغل الدقيق	٢
موصلات USB الأمامية (٢)	١٤	موصل الذاكرة ١	٣
موصل (COM) Serial	١٥	موصل الذاكرة ٢	٤
الموصل السمعي الأمامي	١٦	موصل الذاكرة ٣	٥
موصل موفق PCI	١٧	موصل الذاكرة ٤	٦
موصلات موفقات PCI Express x1 (2)	١٨	موصل الطاقة	٧
البطارية	١٩	موصل مشغل القرصيات	٨
موصل موفق بيانات PCI Express x16	٢٠	موصلات SATA IDE (4)	٩
موصل مروحة النظام	٢١	موصل USB الأمامي	١٠
موصل الطاقة 12v	٢٢	وصلة تخطي Clear CMOS/Recovery	١١

الفصل الثالث. اختيارات تركيب واستبدال الجهاز

تنبيه

لا تقم بفتح الحاسب الآلي أو تحاول تنفيذ أي عملية من عمليات الإصلاح قبل قراءة "معلومات هامة تخص السلامة" في دليل السلامة والضمان الذي كان متضمنا مع الحاسب الآلي الخاص بك للحاسب. للحصول على نسخ من دليل السلامة والضمان، اذهب الى موقع <http://www.lenovo.com/support>.

ملاحظة: استخدم الأجزاء التي يتم إتاحتها بواسطة Lenovo فقط.

الأدوات المطلوبة

لتركيب بعض الاختيارات في الحاسب الخاص بك، قد تحتاج نصل مستو أو مفك Phillips. قد يتطلب الأمر أدوات إضافية بالنسبة لبعض الاختيارات المعينة. ارجع الى التعليمات المتاحة مع الاختيار.

تركيب اختيارات خارجية

يمكن وصل سماعات خارجية أو وحدة طباعة أو وحدة مسح الى الحاسب الخاص بك. بالنسبة لبعض الاختيارات الخارجية، يجب أن تقوم بتركيب برامج إضافية مع تركيب الوصلة الفعلية. عند إضافة اختيار خارجي، ارجع الى "تحديد مكان المفاتيح والموصلات على واجهة الحاسب الآلي الخاص بك" و"تحديد الموصلات في خلفية الحاسب" لتعريف الموصل المطلوب، ثم استخدم التعليمات المتاحة مع الاختيار لمساعدتك في تركيب الوصلة وتركيب أي برامج أو مشغلات أجهزة مطلوبة للاختيار.

ازالة الغطاء

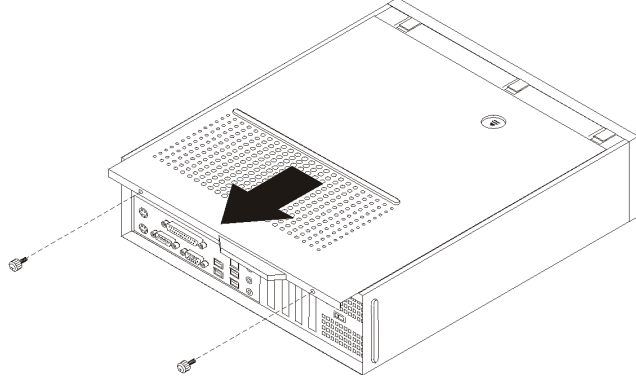
هام



قم بإيقاف تشغيل الحاسب الآلي الخاص بك وانتظر من ثلاث الى خمس دقائق بحيث يبرد الحاسب الآلي قبل نزع غطاءه.

لازالة غطاء الحاسب الآلي:

1. قم بإزالة أي وسط تخزين (قرص أو قرص مدمج أو شريط) من وحدات التشغيل، قم بإغلاق نظام التشغيل الخاص بك، وإيقاف كل الأجهزة الملحقة.
2. فصل كل أسلاك الطاقة من المنافذ الكهربائية.
3. قم بفصل كل الكابلات التي تم توصيلها بالحاسب. وهذا يتضمن أسلاك الطاقة وكابلات المدخلات/المخرجات (I/O) وأي كابلات أخرى تم توصيلها للحاسب.
4. قم بإزالة أي أجهزة إقفال، مثل قفل الغطاء، والذي يحمي الغطاء.
5. اضغط على مفتاح فك الغطاء الموجود بأعلى غطاء الحاسب، ثم اسحب الغطاء للخلف، وقم بإزالته. إذا كان الحاسب الآلي الخاص بك يتضمن مفاتيح لحماية غطاء، قم عندئذ بنزعها ثم إزالة الغطاء.



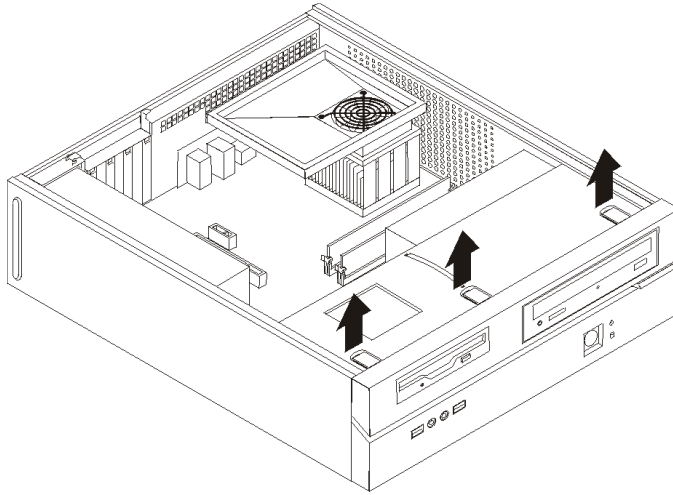
الشكل ٧. ازالة غطاء الحاسب

التوصل للمشغلات ومكونات لوحة النظام

قد يكون ضروريا ازالة مجموعة خانة المشغل بحيث يمكنك الوصول بسهولة واستخدام مكونات الحاسب الآلي، مثل الذاكرة والبطارية ووحدات التشغيل الداخلية وCMOS.

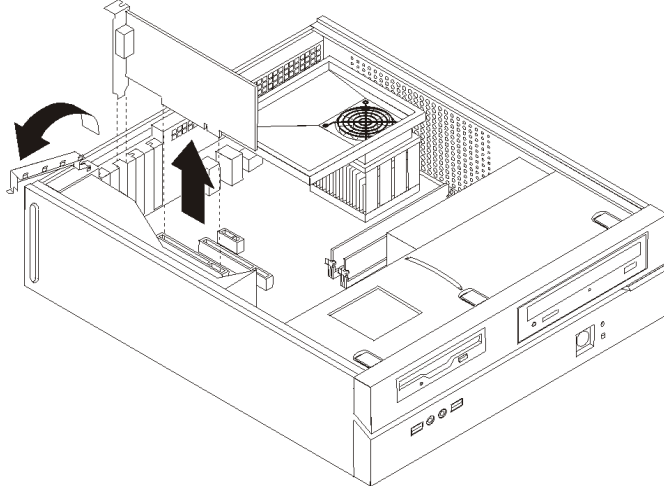
للتوصل للمشغلات ومكونات لوحة النظام:

١. قم بازالة غطاء الحاسب. أنظر "ازالة الغطاء".
٢. قم بازالة الواجهة الأمامية من خلال فك الثلاث مقابض مع لف الواجهة للأمام لازالتها بالكامل.



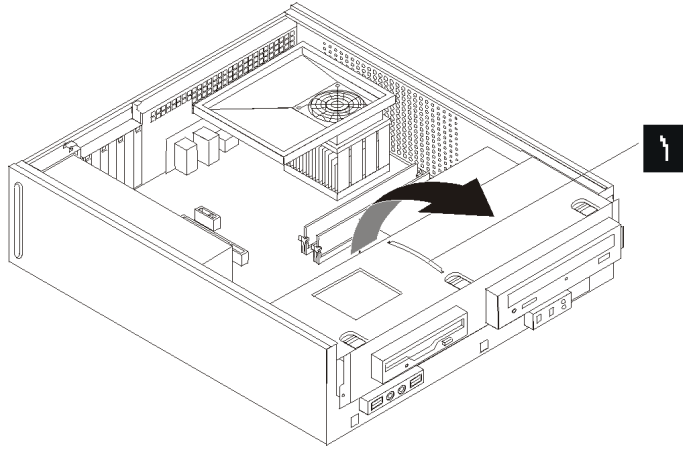
الشكل ٨. ازالة الواجهة الأمامية

٣. في بعض الطرازات، قد تحتاج لازالة موقف PCI لتتمكن من الوصول الى البطارية.



الشكل ٩. ازالة موقف PCI

٤. قم بسحب مجموعة خانة قرص التشغيل للأمام بحيث يتم محاذتها مع الخانتين الموجودتين على جانب الهيكل ثم انزع الكابلات من لوحة النظام. ثم ادفع المقبض الى أعلى ١ لازالة مجموعة خانة المشغل نهائيا من الحاسب.



الشكل ١٠. ازالة مجموعة خانة قرص التشغيل

تركيب الاختيارات الداخلية

هام

قم بقراءة "التعامل مع الأجهزة الحساسة استاتيكيًا" قبل فتح غطاء الحاسب.

تركيب الذاكرة

قد يكون للحاسب الخاص بك موصلين أو أربعة موصلات يتم من خلالهما تركيب Double Data Rate 2 Dual Inline Memory Modules (DDR2 DIMMs). تستطيع لوحات النظام التي لها موصلين اتاحة ذاكرة نظام بحجم ٢,٠ جيجابايت بحد أقصى. أما لوحات النظام التي لها أربع موصلات فتستطيع اتاحة ذاكرة نظام بحجم ٤,٠ جيجابايت بحد أقصى.

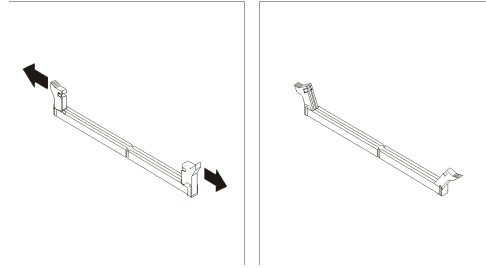
عند تركيب وحدات الذاكرة، يتم تطبيق القواعد التالية:

- إذا كنت تقوم بإضافة أو استبدال وحدة ذاكرة على لوحة النظام التي تتضمن أربع موصلات ذاكرة، فيجب تركيب وحدة ذاكرة واحدة على الأقل في قناة الذاكرة الأولى (أما في موصل الذاكرة ١ أو موصل الذاكرة ٢). لمزيد من المعلومات، ارجع إلى "تعريف الأجزاء على لوحة النظام".
- استخدم ذاكرة 1.8 V, 240-pin, Double Data Rate 2 Synchronous Dynamic Random Access Memory (DDR2 SDRAM).
- استخدم أي مجموعة من وحدات الذاكرة بحجم ٢٥٦ ميجابايت، ٥١٢ ميجابايت، ١,٠ جيجابايت.

ملاحظة: يمكن استخدام DDR2 SDRAM DIMMs فقط.

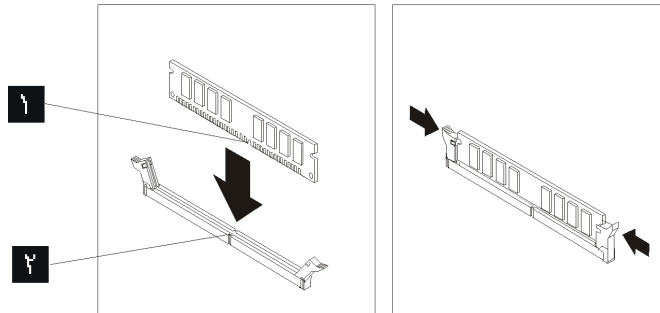
لتركيب وحدة ذاكرة:

١. قم بإزالة غطاء الحاسب. أنظر "إزالة الغطاء".
٢. قد تحتاج لإزالة مجموعة خانة المشغل للوصول إلى موصلات الذاكرة. أنظر "التوصل للمشغلات ومكونات لوحة النظام".
٣. قم بإزالة أي أجزاء قد تعوق محاولات الوصول إلى موصلات الذاكرة.
٤. قم بتحديد مكان موصلات الذاكرة. أنظر "تعريف الأجزاء على لوحة النظام".
٥. قم بفتح الكليسات المسئولة عن الغلق.



الشكل ١١. كليسات الغلق

٦. ضع وحدة الذاكرة على موصل الذاكرة. تأكد من محاذاة الثقب ١ الموجود على وحدة الذاكرة مع مفتاح الموصل ٢ الموجود على لوحة النظام بطريقة صحيحة. قم بدفع وحدة الذاكرة لأسفل في الموصل حتى يتم إغلاق مسامير التثبيت.



الشكل ١٢. وضع وحدة الذاكرة

ما يجب القيام به بعد ذلك:

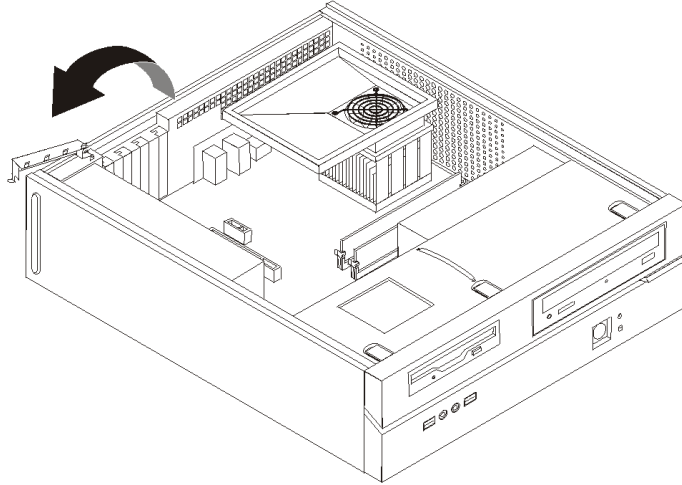
- للتعامل مع اختيار آخر، اذهب الى الجزء المناسب.
- لاكمال عملية التركيب، اذهب الى الفصل الرابع. "اتمام عملية تغيير الأجزاء".

تركيب موفقات PCI

يقدم هذا الجزء معلومات وتعليمات عن تركيب موفقات PCI. يحتوي الحاسب الخاص بك على أربعة من موصلات التوسيع. على بعض لوحات النظام، يوجد موصلان لموفقات PCI، أحدهما هو موصل موفق PCI Express x1، والآخر هو موصل موفق PCI Express x16. على بعض لوحات النظام، يوجد موصلان موفق PCI Express x1، واحد موصل موفق PCI، وواحد لموصل موفق PCI Express x16.

لتركيب موفق PCI:

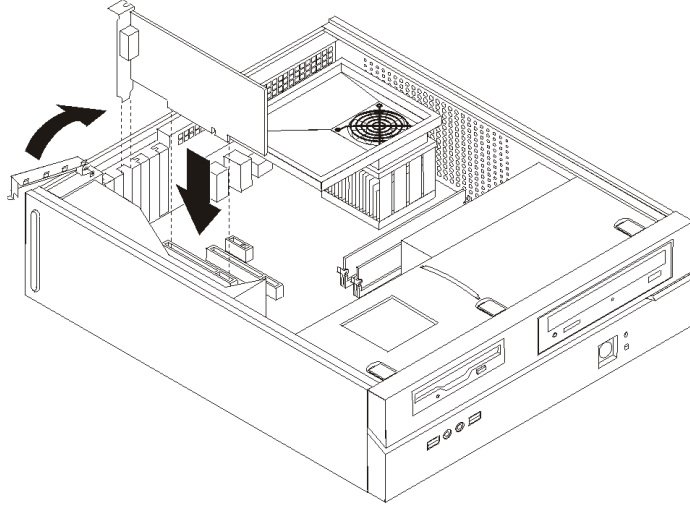
1. قم بإزالة غطاء الحاسب. أنظر "إزالة الغطاء".
2. قم بفتح مقبض الموفق وقم بإزالة غطاء الموصل لموصل التوسع الملائم.



الشكل ١٣. فتح غطاء الموفق

3. قم بإزالة الموفق من الحاوية الحامية الخاصة به.
4. قم بتركيب الموفق في الموصل المناسب في لوحة النظام.

٥. قم بغلق مقبض الموفق لتأمين الموفق.



الشكل ٤١. تأمين الموفق

ما يجب القيام به بعد ذلك:

- للتعامل مع اختيار آخر، اذهب الى الجزء المناسب.
- لاكمال عملية التركيب، اذهب الى الفصل الرابع. "اتمام عملية تغيير الأجزاء".

تركيب المشغلات الداخلية

يقدم هذا الجزء معلومات وتعليمات توضح طريقة تركيب وازالة المشغلات الداخلية.

المشغلات الداخلية هي أجهزة يستخدمها الحاسب الخاص بك في قراءة وتخزين البيانات. يمكنك اضافة مشغلات للحاسب الخاص بك لزيادة سعة التخزين ولاتاحة الامكانيات للحاسب حتى يقوم بقراءة أنواع الوسائط الأخرى. ومن المشغلات المختلفة المتاحة للحاسب الخاص بك ما يلي:

- مشغلات الأقراص الثابتة (SATA) Serial Advanced Technology Attachment
- مشغل القرص الثابت ATA على التوازي (PATA)
- المشغلات الضوئية SATA، مثل مشغلات CD أو DVD
- الوحدات الضوئية PATA
- مشغلات الوسائط التي يمكن ازالتها

ملاحظة: يتم الاشارة الى هذه المشغلات أيضا كمشغلات (IDE) Integrated Drive Electronics.

يتم تركيب المشغلات الداخلية في *خانات*. في هذا الكتاب، يتم الاشارة الى الخانات بالخانة ١، الخانة ٢، وهكذا.

عند تركيب مشغل داخلي، يجب ملاحظة ما هو نوع وحجم المشغل الذي يمكنك تركيبه في كل خانة. أيضا، يجب أن يتم توصيل كابلات المشغلات الداخلية بطريقة صحيحة للمشغل الذي تم تركيبه.

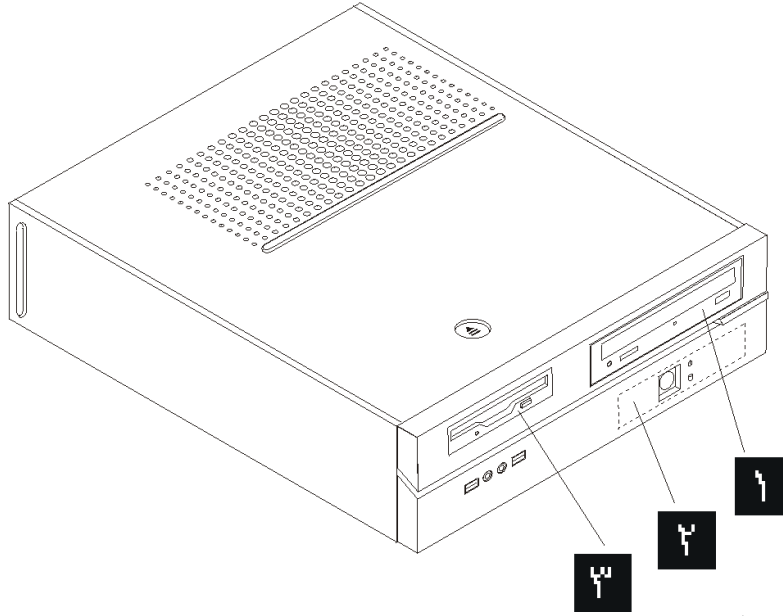
محددات المشغل

يتم إتاحة المشغلات التالية التي يتم تركيبها بجهة التصنيع بالحاسب الخاص بك:

- المشغل الضوئي في الخانة ١ (بعض الطرازات)
- مشغل قرص ثابت بحجم ٣,٥ بوصة في الخانة ٢
- مشغل قريصات بحجم ٣,٥ بوصة في الخانة ٣ (بعض الطرازات)

تحتوي أية خانة لم يتم تركيب أي مشغل بها على حائل ثابت ولوحة خانات تم تركيبها.

يعرض الشكل التالي أماكن الخانات الخاصة بالمشغلات.



الشكل ١٥ . إيجاد خانات المشغلات

يوضح الكشف التالي أنواع وأحجام المشغلات التي يمكنك تركيبها في كل خانة:

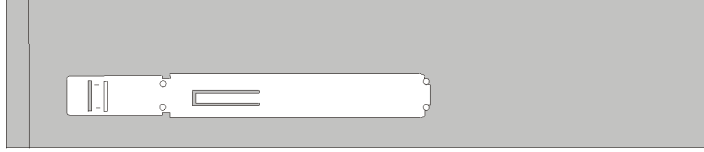
- ١ الخانة ١ - الحد الأقصى للارتفاع: ٤٣,٠ مم (١,٧ بوصة) المشغلات الضوئية، مثل مشغل CD أو DVD (تم تركيبها مسبقاً في بعض الطرازات) مشغل قرص ثابت بحجم ٣,٥ بوصة (يتطلب Universal Adapter Bracket، من ٥,٢٥ إلى ٣,٥ بوصة) * مشغل قرص ثابت بحجم ٥,٢٥ بوصة
 - ٢ الخانة ٢ - الحد الأقصى للارتفاع: ٢٦,١ مم (١,٠ بوصة) مشغل قرص ثابت بحجم ٣,٥ بوصة (تم تركيبه مسبقاً)
 - ٣ الخانة ٣ - أقصى ارتفاع: ١٢,٧ مم (٠,٥ بوصة) مشغل قريصات بحجم ٣,٥ بوصة (يتم تركيبه مسبقاً في بعض الطرازات)
- * يمكنك الحصول على Universal Adapter Bracket، من ٥,٢٥ إلى ٣,٥ بوصة، من موزع الحاسبات المحلي أو بالاتصال بمركز دعم العميل.

تركيب مشغل في الخانة ١

لتركيب مشغل ضوئي أو مشغل قرص ثابت اضافي في الخانة ١، قم بما يلي:

١. ازالة غطاء الحاسب. أنظر "ازالة الغطاء".
٢. للتوصل لمكونات لوحة النظام، ارجع الى "التوصل للمشغلات ومكونات لوحة النظام".
٣. اذا كنت تقوم بتركيب مشغل بوسط يمكن التوصل اليه، مثل مشغل ضوئي، قم بازالة اللوحة البلاستيكية في الواجهة الأمامية من خلال الضغط على المشابك التي تحمي اللوحة بداخل الواجهة الأمامية.
٤. قم بازالة الواقي المعدني من خانة المشغل.
٥. بالنسبة للمشغل بحجم ٥,٢٥ بوصة، قم بتركيب السناد الحاجز بجانب المشغل.

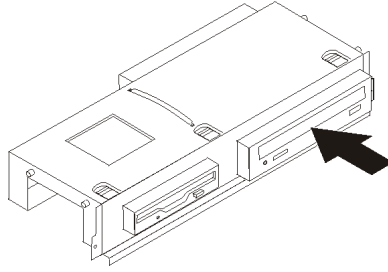
ملاحظة: اذا كنت تقوم بتركيب مشغل قرص ثابت بحجم ٣,٥ بوصة يجب أن تستخدم Universal Adapter Bracket، ٥,٢٥ الى ٣,٥ بوصة. يمكنك الحصول عليه من خلال موزع الحاسب المحلي أو من خلال الاتصال بمركز دعم العملاء.



الشكل ١٦ . السناد الحاجز

٦. قم بتركيب المشغل في خانة المشغل حتى يوضع في مكانه الصحيح.

ملاحظة: أثناء تركيب Universal Adapter Bracket، واذا لم تكن أداة التثبيت متاحة، قم بتركيب المسامير بحيث تحمي الموفق وتقوم بتثبيتها داخل خانة المشغل.



الشكل ١٧ . تركيب المشغل

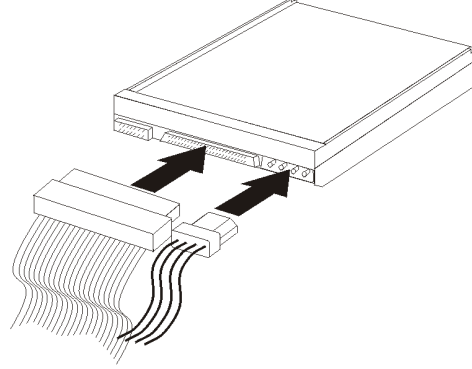
٧. قم بمحاذاة مجموعة خانة المشغل مع الفتحتين والقضبان على جانبي الهيكل وقم بتوصيل كابل المشغل الجديد بلوحة النظام. أنظر "توصيل مشغلات".

توصيل مشغلات

تختلف خطوات توصيل مشغلات باختلاف نوع المشغل الذي يتم توصيله. استخدم أي من الاجراءات التالية لتوصيل وحدة التشغيل الخاصة بك.

توصيل مشغل ATA متوازي

١. حدد مكان كابل الاشارة الذي له موصلين والذي يأتي مع الحاسب أو مع المشغل الجديد.
٢. حدد مكان موصل IDE على لوحة النظام. أنظر "تعريف الأجزاء على لوحة النظام".
٣. قم بتوصيل احدى نهايات كابل الاشارة بالمشغل، أما النهاية الأخرى فقم بتوصيلها بموصل IDE الموجود على لوحة النظام.
٤. حدد مكان موصل الكهرباء الذي له أربعة أسلاك اضافية P4 وتوصيله بالمشغل.

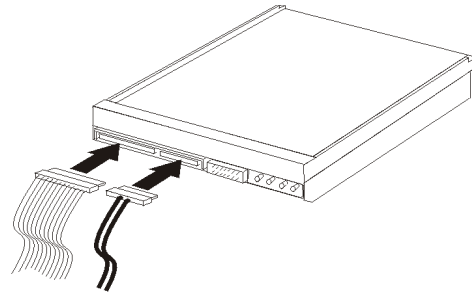


الشكل ١٨. توصيل مشغل ATA متوازي

توصيل مشغل ATA على التوالي

يمكن توصيل المشغل الضوئي أو مشغل القرص الثابت على التوالي بأي موصل SATA IDE متاح.

١. حدد مكان كابل الاشارة الذي يأتي مع المشغل الجديد.
٢. حدد مكان موصل SATA IDE الموجود على لوحة النظام. ارجع الى "تعريف الأجزاء على لوحة النظام".
٣. قم بتوصيل احدى نهايات كابل الاشارة بالمشغل، أما النهاية الأخرى فقم بتوصيلها بموصل SATA IDE المتاح على لوحة النظام.
٤. حدد مكان واحد من موصلات الكهرباء التي لها خمسة أسلاك اضافية ثم قم بتوصيلها بالمشغل.



الشكل ١٩. توصيل مشغل ATA على التوالي

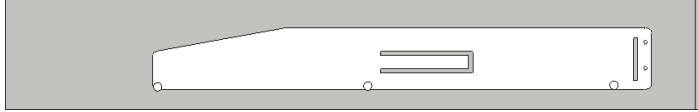
ما يجب القيام به بعد ذلك:

- للتعامل مع اختيار آخر، اذهب الى الجزء المناسب.
- لإكمال عملية التركيب، اذهب الى الفصل الرابع. "اتمام عملية تغيير الأجزاء".

تركيب مشغل قريصات في الخانة ٣

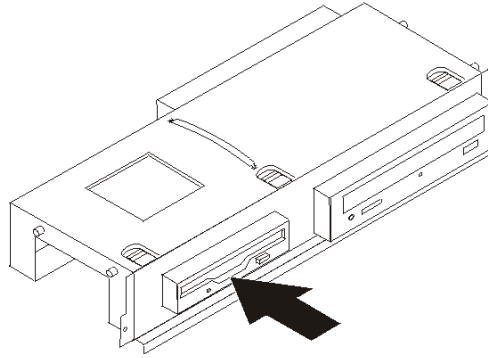
لتركيب مشغل قريصات في الخانة ٣، قم بما يلي:

١. ازالة غطاء الحاسب. أنظر "ازالة الغطاء".
٢. للتوصل لمكونات لوحة النظام، ارجع الى "التوصل للمشغلات ومكونات لوحة النظام".
٣. قم بازالة الحائل المعدني من خانة مشغل القريصات باستخدام مفك ذو نصل مستو لفكه برفق.
٤. قم بازالة اللوحة البلاستيكية في الواجهة الأمامية من خلال الضغط على المشابك التي تحمي اللوحة بداخل الواجهة الأمامية.
٥. قم بتركيب السناد الحاجز على جانب مشغل القريصات.



الشكل ٢٠. السناد الحاجز

٦. قم بتركيب مشغل القريصات في الخانة المخصصة له من الأمام وتأكد من تثبيته في مكانه باحكام.



الشكل ٢١. تركيب مشغل القرص

٧. قم بمحاذاة مجموعة خانة المشغل مع الفتحتين والقضبان على جانبي الهيكل وقم بتوصيل الكابل المسطح بالمشغل الجديد.

ما يجب القيام به بعد ذلك:

- للتعامل مع اختيار آخر، اذهب الى الجزء المناسب.
- لاكمال عملية التركيب، اذهب الى الفصل الرابع. "اتمام عملية تغيير الأجزاء".

تغيير البطارية

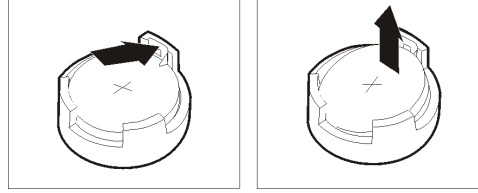
يحتوي الحاسب الخاص بك على نوع ذاكرة خاص يقوم بحفظ التاريخ والوقت ومحددات الخصائص الضمنية، مثل تخصيص (توصيف) المنفذ المتوازي. وتظل البطارية محتفظة بهذه المعلومات حتى عند ايقاف تشغيل الحاسب.

لا تتطلب البطارية عادة اجراء أية عملية شحن أو صيانة خلال عمرها؛ لكن، لا توجد بطارية تدوم الى الأبد. اذا حدث تلف بالبطارية، سيتم فقد معلومات التاريخ والوقت والتوصيف (متضمنة كلمات السرية). سيتم عرض رسالة خطأ عند تشغيل الحاسب.

ارجع الى "ملاحظات عن بطارية الليثيوم" في دليل الأمن والضمان للحصول على معلومات عن طريقة استبدال والتخلص من البطارية.

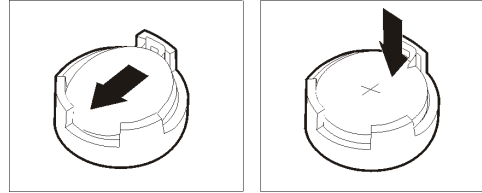
لتغيير البطارية:

١. قم بإيقاف تشغيل الحاسب وفصل كابل الطاقة من المنفذ الكهربائي ومن الحاسب.
٢. قم بإزالة غطاء الحاسب. أنظر "إزالة الغطاء".
٣. قد تحتاج الى الوصول الى مكونات لوحة النظام. أنظر "التوصل للمشغلات ومكونات لوحة النظام".
٤. حدد مكان البطارية. أنظر الشكل ٣.
٥. قم بإزالة البطارية القديمة.



الشكل ٢٢. إزالة البطارية

٦. تركيب البطارية الجديدة.



الشكل ٢٣. تركيب البطارية

٧. أعد وضع غطاء الحاسب، وقم بتوصيل الكابلات. أنظر "اتمام عملية تغيير الأجزاء".

ملاحظة: عند تشغيل الحاسب لأول مرة بعد استبدال البطارية، قد تظهر رسالة خطأ. ويعد ذلك طبيعياً بعد استبدال البطارية.

٨. قم بتشغيل الحاسب وكل الأجهزة المتصلة به.
٩. استخدم برنامج Setup Utility لتحديد التاريخ والوقت وكلمة السرية. ارجع الى "استخدام امكانية الاعداد" في دليل المستخدم الخاص بك.

تغيير مشغل القرص الثابت

تنبيه

لا تقم بفتح الحاسب الآلي أو تحاول تنفيذ أي عملية من عمليات الإصلاح الا بعد قراءة "معلومات هامة تخص السلامة" في دليل السلامة والضمان الذي كان متضمناً مع الحاسب الآلي الخاص بك للحاسب. للحصول على نسخ من دليل السلامة والضمان ، اذهب الى موقع

<http://www.lenovo.com/support>

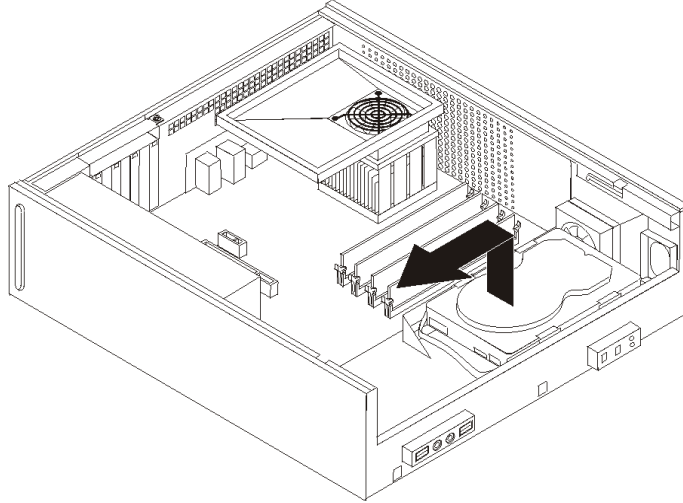
يتيح لك هذا الجزء التعليمات التي تساعدك في معرفة كيفية تغيير واستبدال مشغل القرص الثابت.

هام

عند استلام مشغل قرص ثابت جديد، سيتم أيضا استلام مجموعة من أقراص *Product Recovery*. ستتيح لك مجموعة أقراص *Product Recovery* إمكانية استعادة المحتويات الأصلية للقرص الثابت والتي كانت موجودة عندما تم استلام الحاسب الآلي من المصنع. لمزيد من المعلومات عن استعادة البرامج التي تم تركيبها من المصنع، ارجع الى الجزء "استعادة برامج" الموجود في دليل المستخدم.

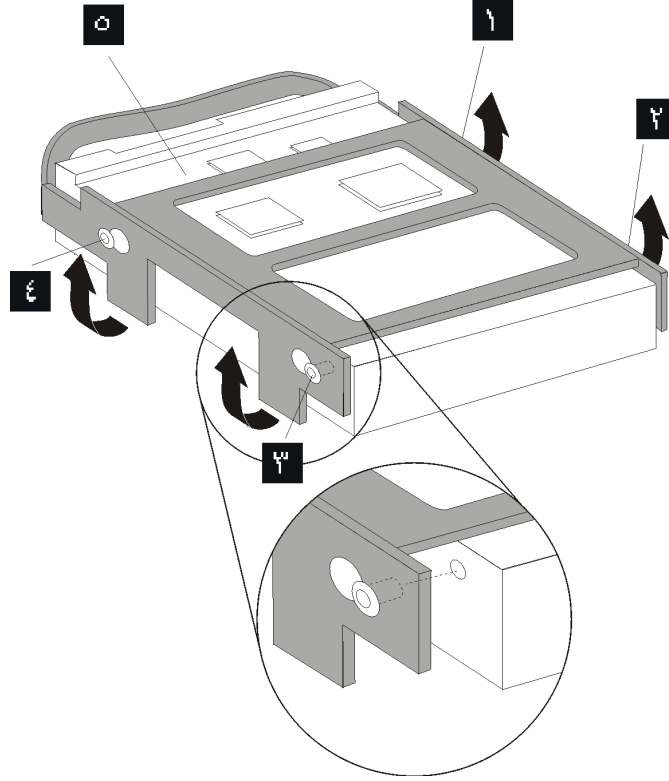
لاستبدال مشغل القرص الثابت، قم بما يلي:

١. قم بإزالة غطاء الحاسب. أنظر "إزالة الغطاء".
٢. للتوصل لمكونات لوحة النظام، ارجع الى "التوصل للمشغلات ومكونات لوحة النظام".
٣. نزع كابلات الإشارة والكهرباء من الجزء الخلفي من مشغل القرص الثابت.
٤. استخدم المقبض الأزرق للف مشغل القرص الثابت والسناد لأعلى، ثم قم بإزاحة القرص الثابت الى اليسار الى أن يتحرر من سنون التثبيت في الجزء السفلي من الهيكل، ثم قم بإخراجه تماما من الهيكل.



الشكل ٢٤. إزالة مشغل القرص الثابت

٥. قم بتركيب المشغل الجديد في السناد الأزرق، ثم قم بثني السناد مع محاذاة السنون من ١ إلى ٤ الموجودة بالسناد مع الثقوب الموجودة في مشغل القرص الثابت. لا تلمس لوحة الدائرة الكهربائية ٥ الموجودة أسفل مشغل القرص الثابت.



الشكل ٢٥. تركيب مشغل القرص الثابت الى السناد

٦. ضع مشغل القرص الثابت والسناد بحيث يدخل في سنون التثبيت الموجودة في الجزء السفلي من الهيكل عندما تقوم بازاحة السناد الى اليمين.
٧. قم بازاحة مشغل القرص الثابت والسناد الى اليمين الى أن يثبت في موضعه.
٨. قم بتوصيل كابلات الإشارة والكهرباء الى الجزء الخلفي من مشغل القرص الثابت.
٩. اذهب الى الفصل الرابع. "اتمام عملية تغيير الأجزاء".

تغيير مشغل القرص

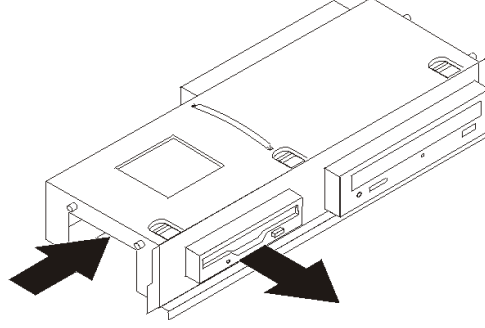
تنبيه

لا تقم بفتح الحاسب الآلي أو تحاول تنفيذ أي عملية من عمليات الإصلاح الا بعد قراءة "معلومات هامة تخص السلامة" في دليل السلامة والضمان الذي كان متضمنا مع الحاسب الآلي الخاص بك للحاسب. للحصول على نسخ من دليل السلامة والضمان، اذهب الى موقع <http://www.lenovo.com/support>.

يقدم هذا الجزء تعليمات عن كيفية استبدال مشغل القرص.

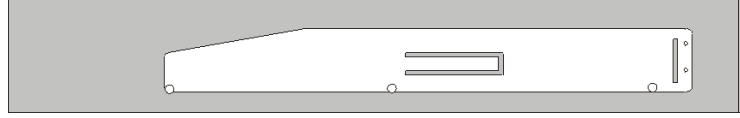
١. قم بإزالة غطاء الحاسب. أنظر "إزالة الغطاء".
٢. للتوصل لمكونات لوحة النظام، ارجع الى "التوصل للمشغلات ومكونات لوحة النظام".

٣. قم بفك مشغل القرص عن طريق الضغط على السناد الحاجز الأزرق اللون الموجود على جانب المشغل.
٤. قم بإزالة مشغل القرص المعطل عن طريق إخرجه من واجهة مجموعة خزانة المشغل.



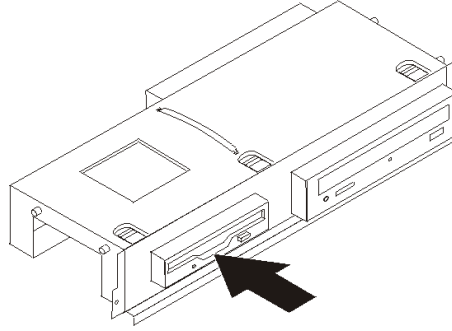
الشكل ٢٦. إزالة مشغل القرص

٥. قم بإزالة ذراع أداة الاحتجاز من المشغل الذي به عطل ثم قم بتركيبه على المشغل الجديد.



الشكل ٢٧. الاحتفاظ بالسناد لمشغل القرص

٦. قم بتركيب مشغل القرص الجديد في الخزانة المخصصة له من الأمام وتأكد من تثبيته في مكانه بإحكام.



الشكل ٢٨. تركيب مشغل القرص الجديد

٧. اذهب الى الفصل الرابع. "اتمام عملية تغيير الأجزاء".

تغيير المشغل الضوئي

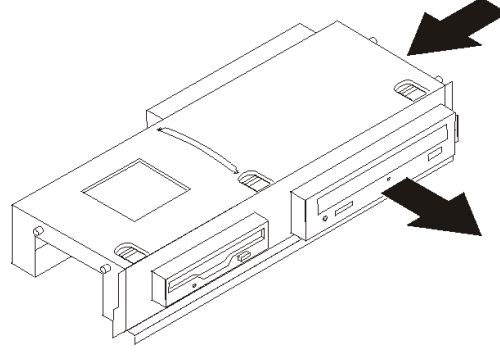
تنبيه

لا تقم بفتح الحاسب الآلي أو تحاول تنفيذ أي عملية من عمليات الإصلاح الا بعد قراءة "معلومات هامة تخص السلامة" في دليل السلامة والضمان الذي كان متضمنا مع الحاسب الآلي الخاص بك للحاسب. للحصول على نسخ من دليل السلامة والضمان، اذهب الى موقع

<http://www.lenovo.com/support>

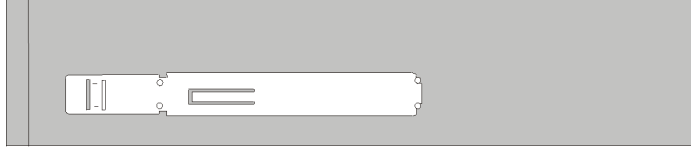
يُتيح لك هذا الجزء تعليمات عن كيفية استبدال المشغل الضوئي.

١. قم بإزالة غطاء الحاسب. أنظر "إزالة الغطاء".
٢. للتوصل لمكونات لوحة النظام، ارجع الى "التوصل للمشغلات ومكونات لوحة النظام".
٣. قم بفك المشغل الضوئي عن طريق الضغط على السناد الحاجز الأزرق اللون الموجود على جانب المشغل.
٤. قم بإخراج المشغل الضوئي الذي تقوم باستبداله من واجهة مجموعة خانة المشغل.



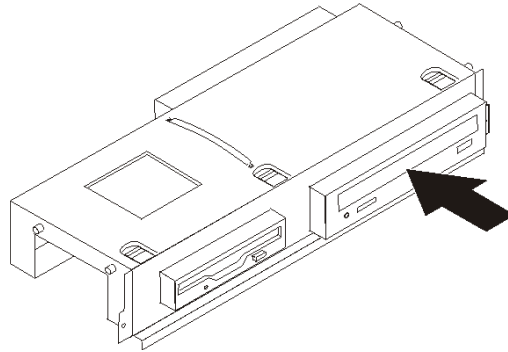
الشكل ٢٩. إزالة المشغل الضوئي

٥. قم بإزالة ذراع أداة الاحتجاز من المشغل الذي به عطل ثم قم بتركيبه على المشغل الجديد.



الشكل ٣٠. الاحتفاظ بالسناد للمشغل الضوئي

٦. قم بتركيب المشغل الضوئي الجديد في الخانة حتى يتم وضعه بالمكان الصحيح.



الشكل ٣١. تركيب المشغل الضوئي الجديد

٧. اذهب الى الفصل الرابع. "اتمام عملية تغيير الأجزاء".

استبدال مجموعة مخفض الحرارة ومجموعة المروحة

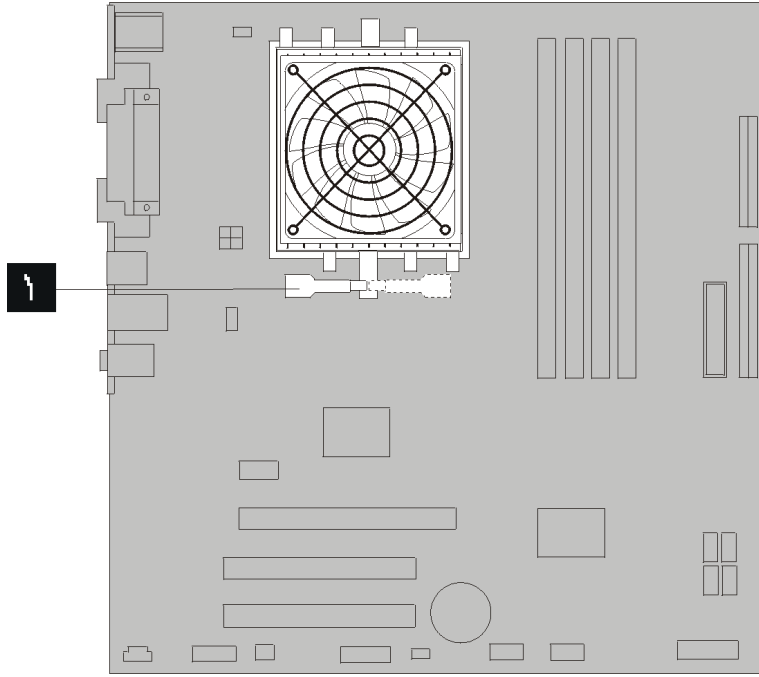
تنبيه

لا تقم بفتح الحاسب الآلي أو تحاول تنفيذ أي عملية من عمليات الإصلاح الا بعد قراءة "معلومات هامة تخص السلامة" في دليل السلامة والضمان الذي كان متضمنا مع الحاسب الآلي الخاص بك للحاسب. للحصول على نسخ من دليل السلامة والضمان، اذهب الى موقع <http://www.lenovo.com/support>.

يتيح لك هذا الجزء التعليمات التي تساعدك في معرفة كيفية تغيير واستبدال مجموعة مخفض الحرارة ومجموعة المروحة.

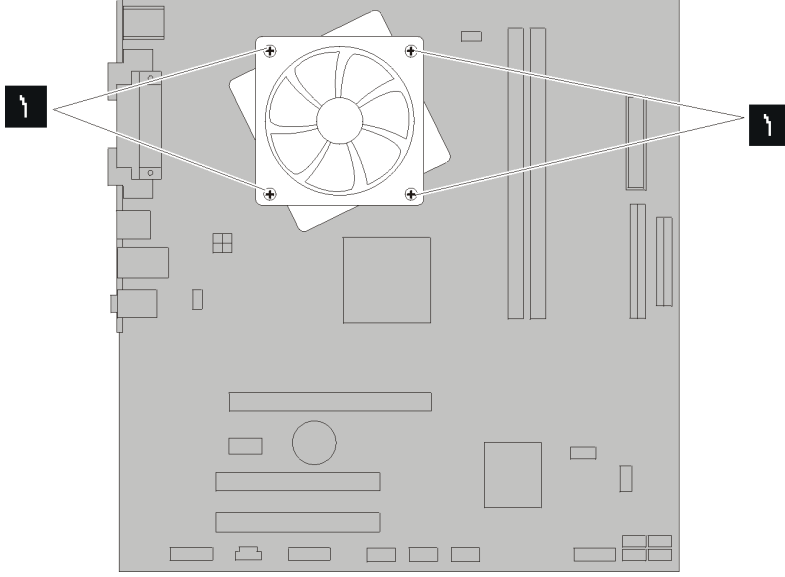
١. قم بإزالة غطاء الحاسب. أنظر "إزالة الغطاء".
٢. قم بنزع كابلات مروحة المشغل الدقيق من لوحة النظام. ارجع الى "تعريف الأجزاء على لوحة النظام".
٣. قم بإزالة حيز المروحة من مخفض الحرارة ومجموعة المروحة. ارجع الى "تحديد مكان المكونات".
٤. طبقا لمخفض الحرارة الذي تقوم بإزالته، قم بأي مما يلي:

أ. قم بلف المقبض **١** لفك مربوط مخفض الحرارة ثم قم بفصل المربط من السناد الحاجز البلاستيكي.



الشكل ٣٢. إزالة مخفض الحرارة المثبت في موضعه بواسطة المقبض

ب. قم بإزالة الأربع مسامير **١** التي تحمي مخفض الحرارة ووحدة المروحة الى لوحة النظام.



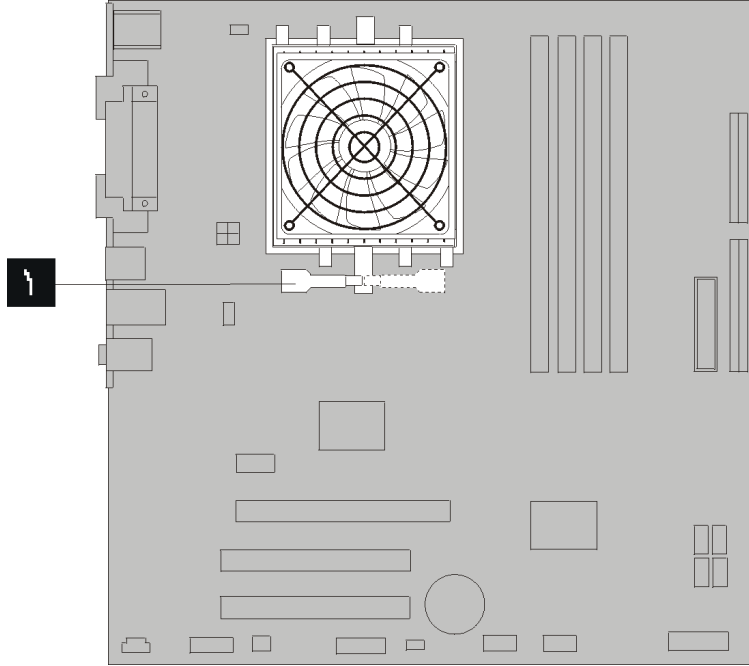
الشكل ٣٣. ازالة مخفض الحرارة المثبت في موضعه بواسطة المسامير

ملاحظة: قد تحتاج الى لف مخفض الحرارة برفق لاجراة من وحدة المشغل الدقيق.

٥. ارفع مخفض الحرارة ومجموعة المروحة بعيدا عن لوحة النظام.

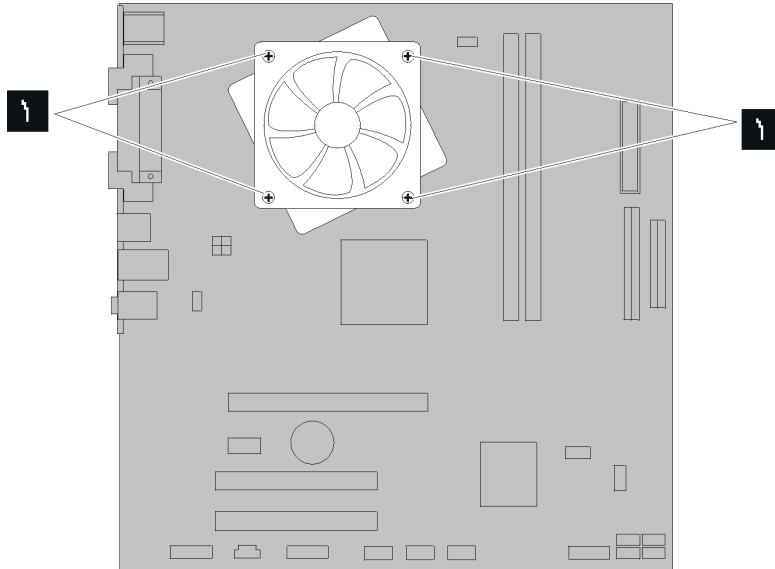
٦. طبقا لمخفض الحرارة الذي تقوم بتركيبه، قم بأي مما يلي:

أ. ضع مخفض الحرارة الجديد على لوحة منفذ المشغل الدقيق ثم ضع المقابض على الحوامل البلاستيكية. ثم قم برفع المقبض ١ لربط مخفض الحرارة مع الحوامل البلاستيكية.



الشكل ٣٤. ربط مخفض الحرارة الى الحوامل البلاستيكية

ب. ضع مخفض الحرارة الجديد على الحوامل البلاستيكية بحيث تصبح الأرباع مسامير محاذية مع فتحاتها على لوحة النظام. قم بربط الأرباع مسامير ١ الى مخفض الحرارة ووحدة المروحة الى لوحة النظام.



الشكل ٣٥. استبدال المسامير في مجموعة مخفض الحرارة والمروحة

٧. قم بتوصيل كابل مروحة المشغل الدقيق بموصل مروحة المشغل الدقيق الموجود بلوحة النظام.
٨. اذهب الى الفصل الرابع. "اتمام عملية تغيير الأجزاء".

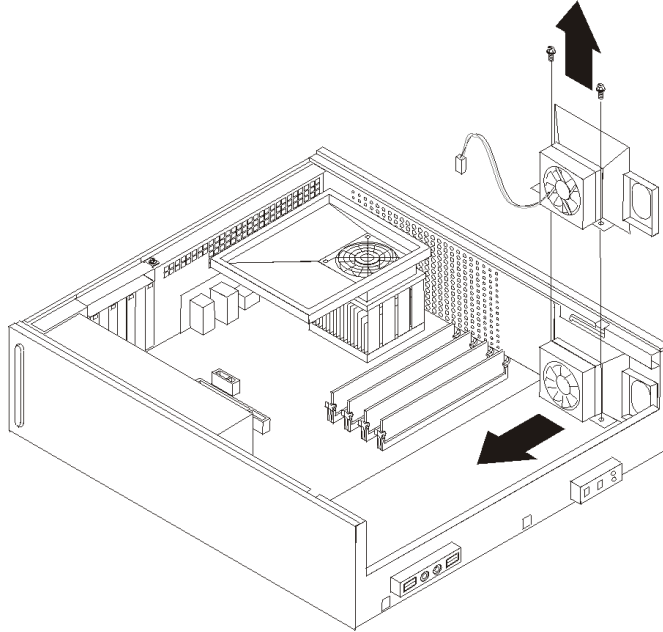
تغيير مجموعة مروحة النظام

تنبيه

لا تقم بفتح الحاسب الآلي أو تحاول تنفيذ أي عملية من عمليات الإصلاح الا بعد قراءة "معلومات هامة تخص السلامة" في دليل السلامة والضمان الذي كان متضمنا مع الحاسب الآلي الخاص بك للحاسب. للحصول على نسخ من دليل السلامة والضمان، اذهب الى موقع <http://www.lenovo.com/support>.

يقدم لك هذا الجزء تعليمات توضح طريقة تغيير واستبدال مجموعة مروحة النظام.

١. قم بإزالة غطاء الحاسب. أنظر "إزالة الغطاء".
٢. للتوصل لمكونات لوحة النظام، ارجع الى "التوصل للمشغلات ومكونات لوحة النظام".
٣. قم بنزع الكابلات الخاصة بمروحة النظام من لوحة النظام. ارجع الى "تعريف الأجزاء على لوحة النظام".
٤. قم بإزالة مشغل القرص الثابت. أنظر "تغيير مشغل القرص الثابت".
٥. قم بإزالة المسمارين الذين يثبتان مجموعة مروحة النظام.
٦. قم بإزالة مجموعة مروحة النظام عن طريق جذب السناد الى الخارج ورفعها بعيدا عن لوحة النظام لازالتها كلية.



الشكل ٣٦. إزالة مجموعة مروحة النظام

٧. قم بتركيب مجموعة مروحة النظام الجديدة وقم أيضا بتركيب المسمارين الذين يثبتان مجموعة المروحة.
٨. قم بتوصيل كابل مروحة النظام بموصل مروحة النظام بلوحة النظام.
٩. قم باستبدال مشغل القرص الثابت.
١٠. اذهب الى الفصل الرابع. "اتمام عملية تغيير الأجزاء".

تغيير وحدات الذاكرة

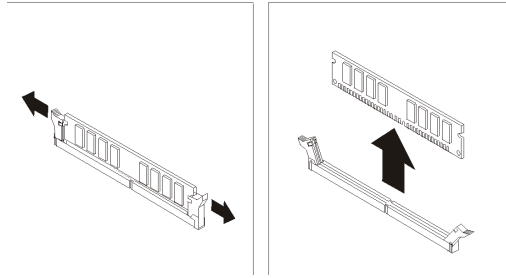
تنبيه

لا تقم بفتح الحاسب الآلي أو تحاول تنفيذ أي عملية من عمليات الإصلاح الا بعد قراءة "معلومات هامة تخص السلامة" في دليل السلامة والضمان الذي كان متضمنا مع الحاسب الآلي الخاص بك للحاسب. للحصول على نسخ من دليل السلامة والضمان، اذهب الى موقع <http://www.lenovo.com/support>.

يتيح لك هذا الجزء بعض التعليمات التي تساعدك في معرفة كيفية تغيير وحدات الذاكرة.

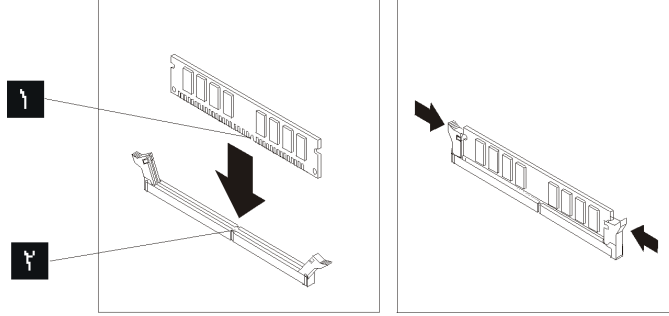
ملاحظة: الحاسب الخاص بك يحتوي على دعم الى اما اثنين أو أربعة من وحدات الذاكرة.

١. قم بإزالة غطاء الحاسب. أنظر "إزالة الغطاء".
٢. قد تحتاج لإزالة مجموعة خانة المشغل للوصول الى موصلات الذاكرة. أنظر "التوصل للمشغلات ومكونات لوحة النظام".
٣. قم بإزالة أي أجزاء قد تعوق محاولات الوصول الى موصلات الذاكرة.
٤. قم بإزالة وحدات الذاكرة الجاري تغييرها من خلال فتح المشابك الحاجزة وذلك كما هو موضح في الشكل التالي.



الشكل ٣٧. إزالة وحدة الذاكرة

٥. ضع وحدات الذاكرة الجديدة على موصل الذاكرة. تأكد من محاذاة الثقوب ١ الموجود على وحدة الذاكرة مع مفتاح الموصل ٢ الموجود على لوحة النظام بطريقة صحيحة. قم بدفع وحدة الذاكرة لأسفل في موصل الذاكرة حتى يتم اغلاق مسامير التثبيت.



الشكل ٣٨. تركيب وحدة الذاكرة

٦. اذهب الى الفصل الرابع. "اتمام عملية تغيير الأجزاء".

تغيير موفق PCI

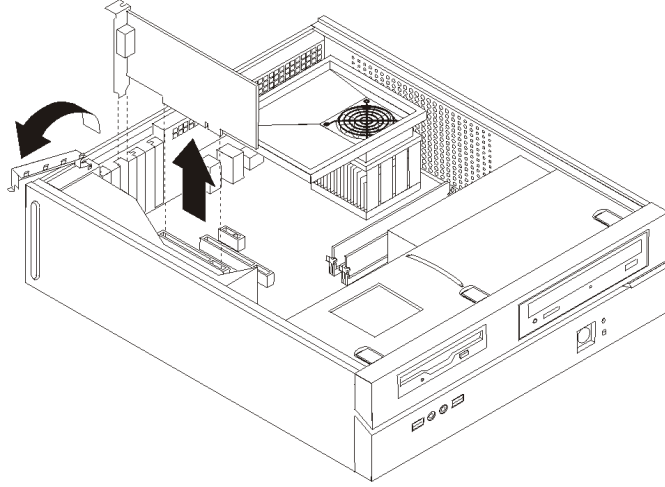
تنبيه

لا تقم بفتح الحاسب الآلي أو تحاول تنفيذ أي عملية من عمليات الإصلاح الا بعد قراءة "معلومات هامة تخص السلامة" في دليل السلامة والضمان الذي كان منضمنا مع الحاسب الآلي الخاص بك للحاسب. للحصول على نسخ من دليل السلامة والضمان، اذهب الى موقع <http://www.lenovo.com/support>.

يوفر هذا الجزء معلومات عن كيفية تغيير موفق PCI.

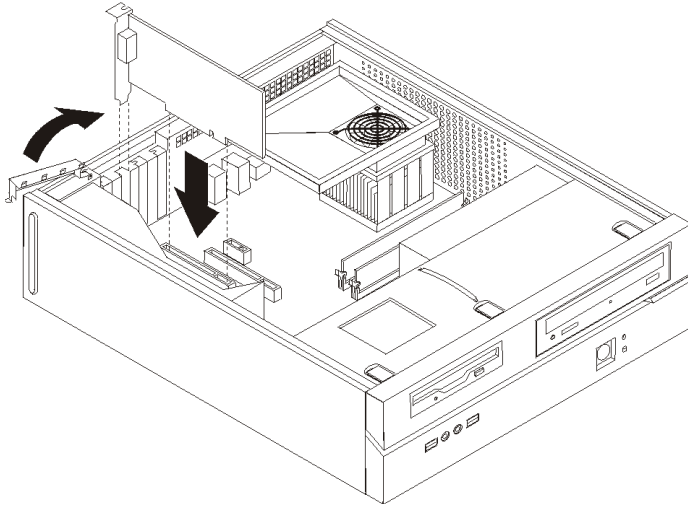
١. قم بازالة غطاء الحاسب. أنظر "ازالة الغطاء".

٢ . قم بفتح قفل الموقف وازالة الموقف الذي أحدث عطل.



الشكل ٣٩ . ازالة الموقف

٣ . قم بازالة الموقف الجديد من مجموعة الحماية الاستاتيكية.
٤ . قم بتركيب الموقف الجديد على الموصل المناسب له في النظام واغلاق فتحة الموقف.



الشكل ٤٠ . تركيب الموقف الجديد

٥ . اذهب الى الفصل الرابع. "اتمام عملية تغيير الأجزاء".

تغيير لوحة المفاتيح

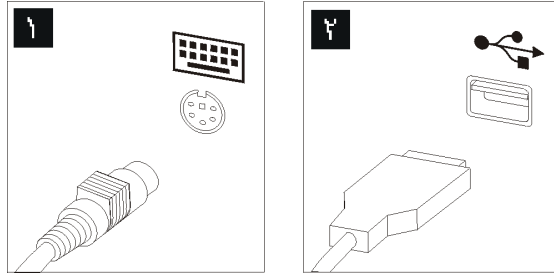
تنبيه

لا تقم بفتح الحاسب الآلي أو تحاول تنفيذ أي عملية من عمليات الإصلاح الا بعد قراءة "معلومات هامة تخص السلامة" في دليل السلامة والضمان الذي كان متضمنا مع الحاسب الآلي الخاص بك للحاسب. للحصول على نسخ من دليل السلامة والضمان، اذهب الى موقع <http://www.lenovo.com/support>.

يوفر هذا الجزء معلومات عن كيفية تغيير لوحة المفاتيح.

١. قم بإزالة أي وسط تخزين (قرص أو قرص مدمج أو شريط) من المشغلات، قم بإغلاق نظام التشغيل الخاص بك، وإيقاف كل الأجهزة المتصلة به.
٢. فصل كل أسلاك الطاقة من المنافذ الكهربائية.
٣. حدد مكان موصل لوحة المفاتيح.

ملاحظة: قد تكون لوحة المفاتيح الخاصة بك متصلة بموصل لوحة المفاتيح القياسي ١ أو بموصل USB ٢ في واجهة أو خلفية الحاسب الآلي. ارجع الى "تحديد الموصلات في خلفية الحاسب" أو "تحديد مكان المفاتيح والموصلات على واجهة الحاسب الآلي الخاص بك".



الشكل ٤١. موصلات لوحة المفاتيح

٤. قم بنزع كابل لوحة المفاتيح التي بها عطل من الحاسب الآلي.
٥. قم بتوصيل لوحة المفاتيح الجديدة بالموصل المناسب على الحاسب الآلي.
٦. اذهب الى الفصل الرابع. "اتمام عملية تغيير الأجزاء".

تغيير فأرة

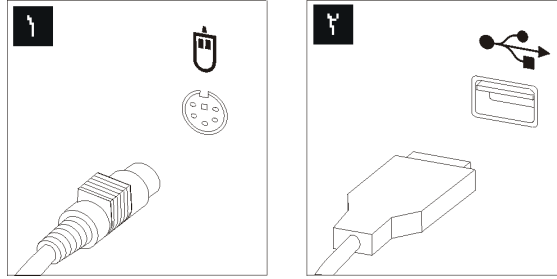
تنبيه

لا تقم بفتح الحاسب الآلي أو تحاول تنفيذ أي عملية من عمليات الإصلاح الا بعد قراءة "معلومات هامة تخص السلامة" في دليل السلامة والضمان الذي كان متضمنا مع الحاسب الآلي الخاص بك للحاسب. للحصول على نسخ من دليل السلامة والضمان، اذهب الى موقع <http://www.lenovo.com/support>.

يوفر هذا الجزء معلومات عن كيفية تغيير فأرة.

١. قم بإزالة أي وسط تخزين (قرص أو قرص مدمج أو شريط) من المشغلات، قم بإغلاق نظام التشغيل الخاص بك، وإيقاف كل الأجهزة المتصلة به.
٢. فصل كل أسلاك الطاقة من المنافذ الكهربائية.
٣. حدد مكان موصل الفأرة.

ملاحظة: قد تكون الفأرة الخاصة بك متصلة بموصل فأرة قياسي ١ أو بموصل USB ٢ في واجهة أو خلفية الحاسب الآلي. ارجع الى "تحديد الموصلات في خلفية الحاسب" أو "تحديد مكان المفاتيح والموصلات على واجهة الحاسب الآلي الخاص بك".



الشكل ٤٢. موصلات الفأرة

٤. قم بنزع كابل الفأرة الذي به عطل من الحاسب الآلي.
٥. قم بتوصيل الفأرة الجديدة بالموصل المناسب على الحاسب الآلي.
٦. اذهب الى الفصل الرابع. "اتمام عملية تغيير الأجزاء".

الفصل الرابع. اتمام عملية تغيير الأجزاء

بعد التعامل مع هذه الأجزاء، سيكون ضروريا عندئذ إعادة وضع الحاسب الآلي مكانه وإعادة توصيل الكابلات، بما في ذلك خطوط التليفونات وأسلاك الكهرباء. أيضا، وبناء على الأجزاء التي تم تغييرها، قد يكون ضروريا التأكد على المعلومات التي تم تعديلها في برنامج Setup Utility.

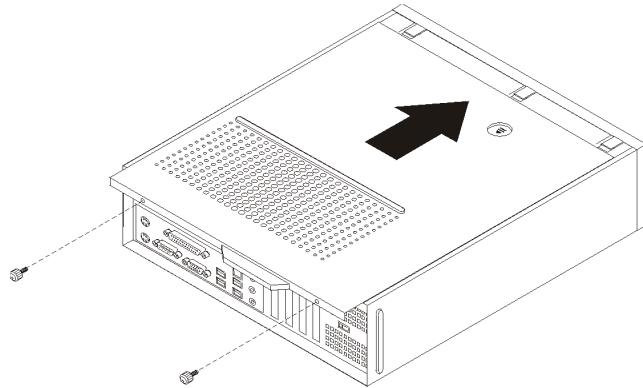
لاستبدال غطاء الحاسب وتوصيل الكابلات الى الحاسب الخاص بك:

١. تأكد من أن كل المكونات تم إعادة تجميعها بطريقة صحيحة وأنه لم يتم ترك أي أدوات أو مسامير داخل الحاسب الخاص بك.
٢. أعد تغيير مكان أي كابلات قد تعوق استبدال غطاء الحاسب الآلي.

هام

يجب تحديد مسار كل كابلات التيار الكهربائي بطريقة صحيحة لتجنب تداخلها مع حاوية تجميع أسلاك المشغل. ابق الكابلات بعيدة عن مفصلات وجوانب هيكل الحاسب.

٣. إذا تم إزالة مجموعة خانة المشغلات؛ قم بمحاذاة مجموعة خانة المشغلات مع الخانتين والمسارات بجانب الهيكل، أعد توصيل كابلات المشغل على لوحة النظام ثم اسحب مجموعة خانة المشغل تجاه الجزء الخلفي من الهيكل حتى تتأكد من تثبيتها في مكانها.
٤. أعد تركيب الواجهة الأمامية إذا كنت قد قمت بازالتها.
٥. ضع غطاء الحاسب الآلي على الهيكل بحيث تصبح أدلة القضبان الموجودة على جانبي الغطاء محاذية مع قضبان هيكل الجهاز ثم ادفع الغطاء في اتجاه مكان الاغلاق حتى يثبت في مكانه. إذا كان للحاسب الآلي الخاص بك مسامير تقوم بحماية الغطاء، قم عندئذ بتركيبها.



الشكل ٤٣. تركيب غطاء الحاسب

٦. قم بتركيب أي أجهزة أمان، مثل قفل الغطاء، وذلك إذا تطلب الأمر ذلك.
٧. أعد توصيل الكابلات الخارجية وكابلات الكهرباء للحاسب. أنظر "تحديد الموصلات في خلفية الحاسب".
٨. لتحديث المواصفات، ارجع الى كل من "استخدام Setup Utility" الموجود في دليل الاستخدام والذي يتم إرساله مع الحاسب الآلي الخاص بك.

ملاحظة: في أغلب المناطق في العالم، تطلب شركة Lenovo إعادة CRU التي بها عطل. ستكون المعلومات المطلوبة مرفقة مع CRU أو سيتم إرسالها بعد عدة أيام من وصول CRU.

الحصول على مشغلات الأجهزة

يمكنك الحصول على مشغلات الأجهزة الخاصة بأنظمة التشغيل التي لم يتم تركيبها من قبل من خلال الموقع <http://www.lenovo.com/support/> المتاح على شبكة الانترنت. يتم إتاحة التعليمات الخاصة بالتركيب في ملفات README مع ملفات Device-Driver.

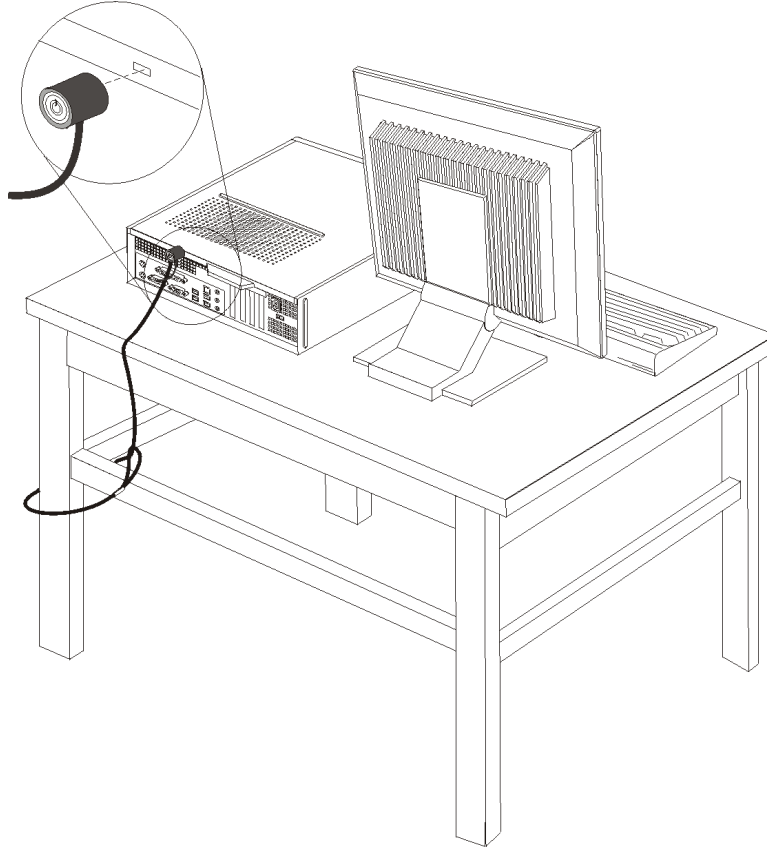
الفصل الخامس. خصائص الأمان

للمساعدة في منع سرقة الأجهزة ومنع التوصل الغير مرخص للحاسب الخاص بك، توجد عدة اختيارات متاحة لقفل الأمان. بالإضافة الى القفل الفعلي، يمكن منع الاستخدام الغير مرخص للحاسب الخاص بك بواسطة قفل البرامج الذي يقوم باقفال لوحة المفاتيح حتى يتم ادخال كلمة السرية الصحيحة.

تأكد من عدم تداخل أية أسلاك أمان تقوم بتركيبها مع أسلاك الحاسب الأخرى.

قفل كابل متكامل

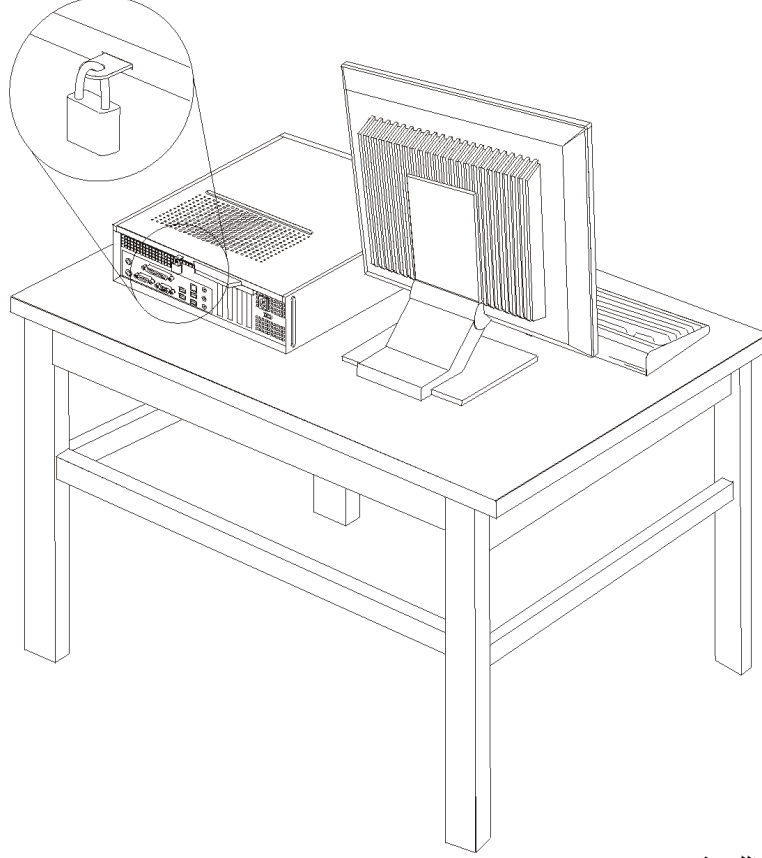
باستخدام قفل كابل متكامل (أحيانا يشار اليه باسم قفل Kensington)، يمكنك تثبيت الحاسب الخاص بك بمكتب أو منضدة أو مكان تثبيت آخر غير دائم. يتم ربط قفل الكابل بخانة الأمان الموجودة بمؤخرة الحاسب ويتم تشغيله بمفتاح. يقوم قفل الكابل أيضا باقفال المفاتيح المستخدمة لفتح غطاء الحاسب. وهو مثل نوع القفل المستخدم مع بعض الحاسبات المتنقلة. يمكنك طلب كابل حماية آخر مباشرة من Lenovo. اذهب الى <http://www.lenovo.com/support/> وابحث عن Kensington.



الشكل ٤٤ . مكان قفل Kensington

قفلة اللوحة

يتم اعداد الحاسب الخاص بك بحلقة قفل غطاء حيث لا يمكن ازالة الغطاء اذا تم تركيب قفل الغطاء.



الشكل ٤٥ . حلقة قفل اللوحة

حماية كلمة السرية

لمنع الاستخدام الغير مرخص للحاسب الخاص بك، يمكنك استخدام برنامج Setup Utility لتحديد كلمة السرية. عند تشغيل الحاسب الخاص بك سيطلب منك ادخال كلمة السرية لالغاء اقفال لوحة المفاتيح للاستخدام العادي.

ما يجب القيام به بعد ذلك:

- للتعامل مع اختيار آخر، اذهب الى الجزء المناسب.
- لاكمال عملية التركيب، اذهب الى الفصل الرابع. "اتمام عملية تغيير الأجزاء".

ازالة كلمة سرية لا يمكن تذكرها أو تم فقدها (اخلاء CMOS)

ينطبق هذا الجزء على كلمات السرية التي لا يمكن تذكرها أو تم فقدها. للحصول على مزيد من المعلومات عن كلمات السرية التي لا يمكن تذكرها، اذهب الى برنامجsm Lenovo Care.

لازالة كلمة سرية تم نسيانها:

١. قم بازالة غطاء الحاسب. أنظر "ازالة الغطاء".
٢. قد تحتاج الى الوصول الى مكونات لوحة النظام. أنظر "التوصل للمشغلات ومكونات لوحة النظام".
٣. حدد مكان Clear CMOS/Recovery Jumper على لوحة النظام. أنظر "تعريف الأجزاء على لوحة النظام".
٤. قم بنقل القابس من الموضع المعتاد (أطراف التوصيل ١ و ٢) لموضع التوصيف أو الصيانة (أطراف التوصيل ٢ و ٣).
٥. قم باستبدال غطاء الحاسب ووصل كابل الطاقة. أنظر الشكل ٤٣.
٦. قم باعادة بدء الحاسب، أتركه لمدة عشر ثواني تقريبا. قم بايقاف تشغيل الحاسب من خلال الضغط على مفتاح التشغيل لمدة خمس ثواني تقريبا. سيتم ايقاف تشغيل الحاسب.
٧. قم بتكرار الخطوات ١ الى ٣ بالصفحة ١.
٨. قم بنقل وصلة تخطي Clear CMOS/Recovery مرة ثانية للموضع القياسي (أطراف التوصيل ١ و ٢).
٩. قم باستبدال غطاء الحاسب ووصل كابل الطاقة. أنظر الفصل الرابع. "اتمام عملية تغيير الأجزاء".

الملحق. ملاحظات

قد لا يتيح Lenovo المنتجات والخدمات والخواص المذكورة في هذه الوثيقة في كل البلاد. ارجع الى ممثل Lenovo المحلي، للحصول على معلومات عن المنتجات والخدمات المتاحة حاليا في هذه المنطقة. كما أن أي اشارة الى منتجات أو برامج أو خدمات Lenovo لا يعني أنه لا بد من استخدام منتجات أو برامج أو خدمات Lenovo فقط. يمكن استخدام أي منتج أو برنامج أو خدمة معادلة وظيفيا بشرط أن لا تتعارض مع أي حق من حقوق الملكية الفكرية الخاصة بشركة Lenovo. من ناحية أخرى، يكون المستخدم مسؤولا عن تقييم والتحقق من عمليات تشغيل أي منتج أو برنامج أو خدمة أخرى.

قد يكون لدى شركة Lenovo براءات اختراع لتطبيقات مسجلة أو لم يتم تسجيلها بعد تغطي الموضوع الخاص بهذه الوثيقة. لا يمنحك اقتناء هذه الوثيقة أي ترخيص لتلك التطبيقات. يمكنك ارسال الاستفسارات المتعلقة بالتراخيص، كتابة، الى:

*Lenovo (United States), Inc.
1009 Think Place - Building One
Morrisville, NC 27560
U.S.A.*

Attention: Lenovo Director of Licensing

تقوم LENOVO بتقديم هذه الوثيقة "كما هي" بدون أي ضمانات من أي نوع، صريحة أو ضمنية، متضمنة ولكن غير قاصرة على، الضمانات الموضحة الخاصة بعدم الانتهاك أو القابلية للشراء أو الملائمة لغرض معين. بعض السلطات القضائية لا تسمح بتجاهل الضمانات الصريحة أو الضمنية في بعض المعاملات، لذلك، فإن هذا البيان قد لا ينطبق عليك.

من الممكن أن تتضمن هذه المعلومات بعض المعلومات غير الدقيقة فنيا أو قد تتضمن أخطاء مطبعية. يتم اجراء تغييرات دوريا على المعلومات المتضمنة هنا، وستظهر هذه التغييرات في الطبعات الجديدة من هذا الكتاب. قد تقوم شركة Lenovo بادخال تحسينات و/أو تغييرات في المنتج (المنتجات) و/أو البرنامج (البرامج) الوارد وصفها في هذا الاصدار في أي وقت بدون أي اخطار.

المنتجات الموضحة في هذه الوثيقة لا يقصد استخدامها في تطبيقات الاعداد أو تطبيقات الدعم الأخرى حيث يمكن أن ينتج عن قصور الأداء تعرض الأشخاص للإصابة أو موت. المعلومات المتضمنة في هذه الوثيقة لا تؤثر أو تغيير من محددات منتج Lenovo أو الضمانات الخاصة به. لا يوجد أي شيء في هذه الوثيقة يمكن استخدامه ليكون ترخيص صريح أو ضمني أو كإمان من أي ضرر في ظل حقوق الملكية الفكرية لـ Lenovo أو طرف ثالث. كل المعلومات المتضمنة في هذه الوثيقة تم الحصول عليها في بيئات تشغيل معينة ويتم عرضها كتوضيح. النتيجة التي يتم الحصول يمكن أن تختلف في بيئات تشغيل مختلفة.

قد تستخدم شركة Lenovo أو تقوم بتوزيع أي معلومات يقوم المستخدم باتاحتها بأي طريقة تراها مناسبة بدون الالتزام بأي تعهد للمستخدم.

تعتبر أي اشارة في هذا الكتاب لمواقع خلاف مواقع شركة Lenovo للعلم فقط؛ ولا تشير بأي حال من الأحوال لدعم هذه المواقع. لا تعتبر المواد التي توجد في هذه المواقع جزء من المواد الخاصة بمنتج Lenovo هذا، ويتم استخدام هذه المواقع على مسئوليتك الخاصة.

يتم تحديد أي بيانات تتعلق بمستوى الأداء توجد هنا من خلال بيئة تم التحكم فيها. لذلك، قد تختلف النتائج التي يتم الحصول عليها في بيئات التشغيل الأخرى. قد يكون قد تم عمل بعض القياسات على أنظمة لها مستوى متطور ولا يوجد ما يضمن بأن هذه القياسات ستكون هي نفسها على كل الأنظمة المتاحة. بالإضافة لذلك، قد يتم تقدير بعض القياسات من خلال الاستنتاجات. قد تختلف النتائج الفعلية. يجب على مستخدمي هذه الوثيقة التأكد من البيانات المناسبة لبيئة التشغيل الخاصة بهم.

الملاحظات الخاصة بمخرجات التلفزيون

تتطبق الملاحظات التالية على خاصية مخرج التلفزيون (Television-Output Feature) التي تم تركيبها بجهة التصنيع.

يقوم هذا المنتج بدمج تقنية حماية حقوق النشر التي يتم حمايتها بواسطة المطالبات القضائية لبعض براءات اختراع الولايات المتحدة وحقوق الملكية الفكرية الأخرى المملوكة بواسطة شركة Macrovision Corporation ومالكي الحقوق الأخرى. يجب أن يتم الترخيص باستخدام تقنية حماية حقوق الطبع هذه من قبل شركة Macrovision Corporation، ويكون لغرض المشاهدة في المنزل وغيرها من استخدامات المشاهدة المحدودة فقط ما لم تصرح شركة Macrovision Corporation بخلاف ذلك. غير مسموح بفك التجميع أو عكس التركيب.

علامات تجارية

تعد المصطلحات التالية عبارة عن علامات تجارية لشركة Lenovo في الولايات المتحدة أو البلاد الأخرى أو كلاهما:

Lenovo
Lenovo Care
Lenovo Logo

تعد IBM عبارة عن علامة تجارية لشركة International Business Machines في الولايات المتحدة أو البلاد الأخرى أو كلاهما.

قد تكون أسماء الشركات والمنتجات والخدمات الأخرى علامات تجارية أو خدمية خاصة بأخرين.

lenovo.

Part Number: 43C3125

Printed in USA

43C3125

