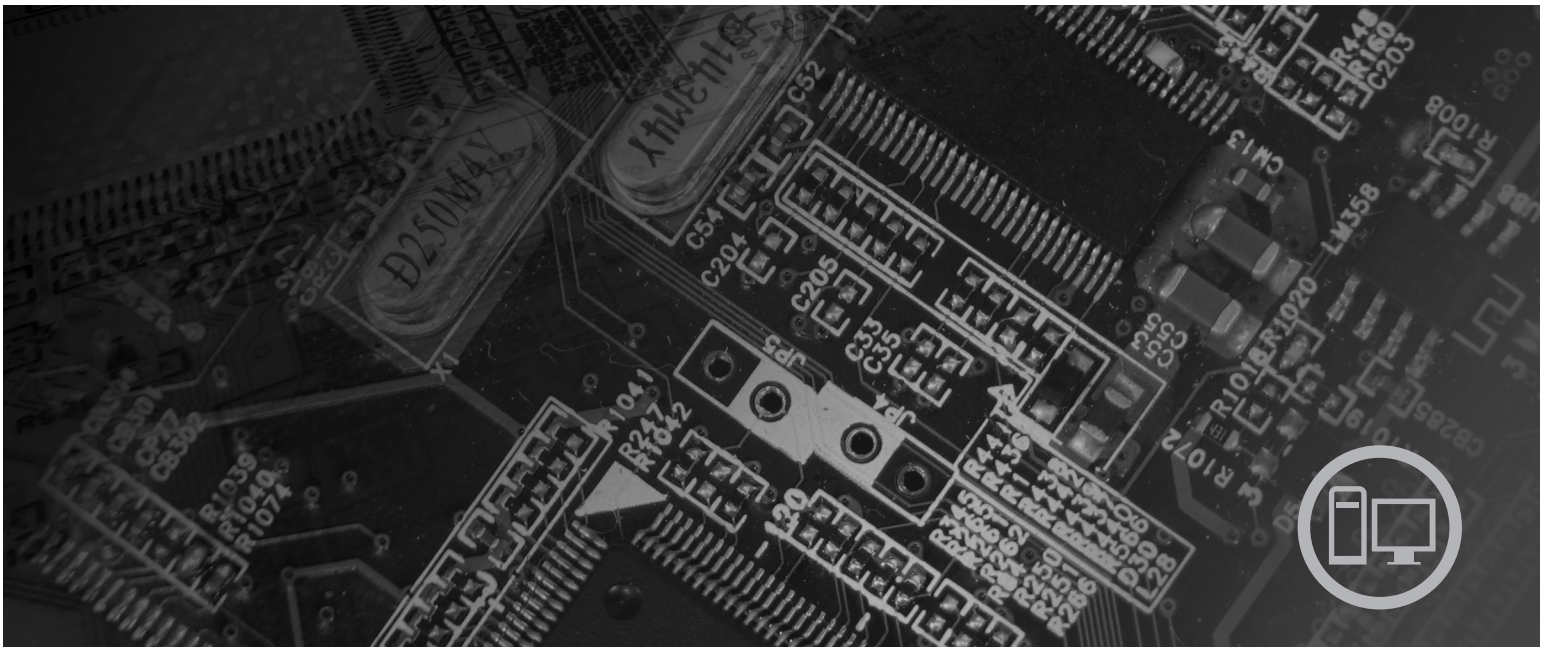


lenovo

Lenovo 3000 מדריך להתקנה והחלפת חומרה



סוגי מחשב 9680 ,9681 ,9682 ,9683 ,9684 ,9685

lenovo

Lenovo 3000

לפני השימוש במידע זה ובמוצר שבו הוא תומך, הקפידו לקרוא ולהבין את מדריך השירות והאחריות עבור מוצר זה ונספח "הודעות", בעמוד 41.

מהדורה שלישית (ספטמבר 2007)

® Copyright Lenovo 2005, 2007.

Portions ® Copyright International Business Machines Corporation 2005.

כל הזכויות שמורות.

LENOVO products, data, computer software, and services have been developed exclusively at private expense and are sold to governmental entities as commercial items defined by 48 C.F.R 2.101 with limited and restricted rights to use, reproduction and disclosure.

LIMITED AND RESTRICTED RIGHTS NOTICE: If products, data, computer software, or services are delivered pursuant a General Services Administration "GSA" contract, use, reproduction, or disclosure is subject to restrictions set forth in Contract No. GS-35F-05925

21	החלפת כונן הדיסק הקשיח
23	החלפת כונן התקליטונים
24	החלפת כונן אופטי
25	החלפת מערך גוף הקירור והמאוורר
29	החלפת מערך מאוורר המערכת
30	החלפת מודול זיכרון
31	החלפת מתאם PCI
32	החלפת מקלדת
33	החלפת עכבר

35	פרק 4. השלמת החלפת החלקים
36	השגת מנהלי התקנים

37	פרק 5. מאפייני אבטחה
37	מנעול כבל משולב
38	מנעול
38	הגנה באמצעות סיסמה
38	מחיקת סיסמה שאבדה או נשכחה (ניקוי CMOS)

41	נספח. הודעות
42	הערה בנוגע לפלט טלויזיה
42	סימנים מסחריים

v	תרשימים
----------	----------------

1	פרק 1. מידע בטיחות חשוב
----------	--------------------------------

3	פרק 2. סקירה כללית
3	משאבי בטיחות נוספים
3	טיפול בהתקנים רגישים לחשמל סטטי
4	מיקומים
4	איתור בקרים ומחברים בחזית המחשב
5	איתור המחברים בגב המחשב
7	איתור רכיבים
8	זיהוי חלקים על גבי לוח המערכת

11	פרק 3. התקנת תוספות והחלפת חומרה
11	כלים דרושים
11	התקנת תוספות חיצוניות
11	הסרת הכיסוי
12	גישה לרכיבי לוח המערכת ולמנהלי ההתקן
13	התקנת תוספות פנימיות
13	התקנת זיכרון
15	התקנת מתאמי PCI
16	התקנת כוננים פנימיים
20	החלפת הסוללה

תרשימים

22	הסרת כונן הדיסק הקשיח	24	4	בקרים ומחברים	.1
23	התקנת כונן הדיסק הקשיח במסגרת	25	5	מיקומי מחבר אחוריים	.2
24	הסרת כונן התקליטונים	26	7	מיקומי רכיבים	.3
24	מסגרת תומכת עבור כונן תקליטונים	27	8	איתור חלקים על גבי לוח המערכת	.4
24	התקנת כונן התקליטונים החדש	28	9	איתור חלקים על גבי לוח המערכת	.5
25	הסרת הכונן האופטי	29	10	איתור חלקים על גבי לוח המערכת	.6
25	מסגרת תומכת עבור כונן אופטי	30	12	הסרת כיסוי המחשב	.7
25	התקנת הכונן האופטי החדש	31	12	הסרת הלוח	.8
26	הסרת גוף הקירור המוחזק במקומו בעזרת תושבת	32	13	הסרת מתאם ה-PCI	.9
27	הסרת גוף הקירור המוחזק במקומו בעזרת ברגים	33	13	הסרת מערך מפרץ הכוננים	.10
28	הצמדת גוף הקירור למסגרת הפלסטיק	34	14	תפסי חיזוק	.11
28	החלפת הברגים של מערך גוף הקירור והמאוורר	35	14	מיקום מודול הזיכרון	.12
29	הסרת מערך מאוורר המערכת	36	15	פתיחת תפס המתאם	.13
30	הסרת מודול הזיכרון	37	16	נעילת המתאם במקומו	.14
31	התקנת מודול הזיכרון	38	17	איתור מפרצי כוננים	.15
32	הסרת המתאם	39	18	מסגרת תומכת	.16
32	התקנת המתאם החדש	40	18	התקנת הכונן	.17
33	מחברי מקלדת	41	19	חיבור כונן ATA מקבילי	.18
34	מחברי עכבר	42	19	חיבור כונן ATA טורי	.19
35	התקנת כיסוי המחשב	43	20	מסגרת תומכת	.20
37	איתור מנעול Kensington	44	20	התקנת כונן התקליטונים	.21
38	לולאה למנעול	45	21	הסרת סוללה	.22
			21	התקנת הסוללה	.23

פרק 1. מידע בטיחות חשוב

זהירות:

לפני השימוש במדריך זה, חשוב שתקראו ותבינו את כל מידע הבטיחות הקשור למוצר זה. עיינו במדריך הבטיחות והאחריות המצורף למוצר זה לשם קבלת מידע הבטיחות העדכני ביותר. קריאה והבנה של מידע בטיחות זה מקטינות את הסיכון לנזקי גוף או להסבת נזק למוצר.

אם אין ברשותכם עותק של מדריך הבטיחות והאחריות, תוכלו להשיגו באופן מקוון מאתר האינטרנט לתמיכה של Lenovo בכתובת:

<http://www.lenovo.com/support>

פרק 2. סקירה כללית

מדריך זה נועד לשימוש לקוחות המתקינים או מחליפים יחידות להחלפה עצמית (CRU).

מדריך זה אינו כולל הליכים עבור כל החלקים. ההנחה היא שאנשי שירות מיומנים יכולים להחליף כבלים, מתגים וחלקים מכניים מסוימים ללא צורך בהליכים מפורטים.

הערה: השתמשו רק בחלקים שסופקו על ידי Lenovo™.

מדריך זה כולל הוראות להתקנה או החלפה של החלקים שלהלן:

- סוללה
- כונן דיסק קשיח
- כונן תקליטונים
- כונן אופטי
- מערך גוף קירור ומאוורר
- מערך מאוורר המערכת
- מודול זיכרון
- כרטיס מתאם PCI
- מקלדת
- עכבר

משאבי בטיחות נוספים

אם יש לכם גישה לאינטרנט, המידע העדכני ביותר עבור המחשב שלכם זמין ברשת.

תוכלו למצוא את המידע שלהלן:

- הוראות הסרה והתקנה של CRU
- קטעי וידאו עבור הסרה והתקנה של CRU
- פרסומים
- מידע פתרון בעיות
- מידע אודות חלקים
- הורדות ומנהלי התקנים
- קישורים למקורות מועילים אחרים של מידע
- רשימת טלפונים לתמיכה

כדי לגשת למידע זה, עברו בדפדפן לכתובת <http://www.lenovo.com/support>

טיפול בהתקנים רגישים לחשמל סטטי

אל תפתחו את האריזה, המכילה את החלק החדש והמגנה מפני חשמל סטטי, לפני הסרת החלק הפגום מהמחשב ולפני שאתם מוכנים להתקין את החלק החדש. חשמל סטטי, אף שאינו מזיק לבני אדם, עשוי לגרום נזק חמור לרכיבים ולחלקים במחשב.

בעת טיפול בחלקים וברכיבי מחשב אחרים, שימו לב לאמצעי הזהירות הבאים כדי להימנע מנזק הנגרם מחשמל סטטי:

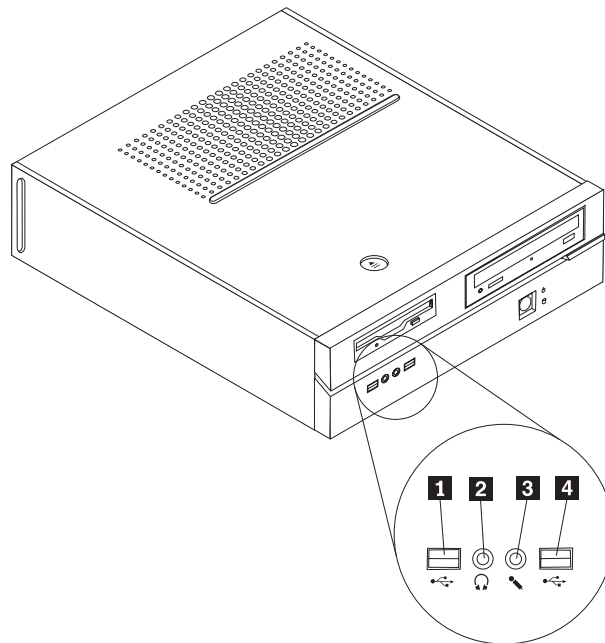
- הגבילו את התנועה שלכם. תנועה עשויה לגרום להיווצרות חשמל סטטי מסביבכם.
- תמיד טפלו בזהירות בחלקים וברכיבי מחשב אחרים. החזיקו בקצוותיהם מתאמים, מודולי זיכרון, לוחות מערכת ומיקרו-מעבדים. לעולם אל תגעו במעגל חשמלי חשוף.
- מנעו מאחרים מלגעת בחלקים וברכיבי מחשב אחרים.
- לפני התקנת החלק החדש, הצמידו את האריזה המגנה מפני חשמל סטטי והמכילה את החלק לכיסוי חריץ הרחבה, או למשטח מתכתי לא צבוע אחר בגוף המחשב, למשך שתי שניות לפחות. פעולה זו מפחיתה את החשמל הסטטי באריזה ובגופכם.
- במידת האפשר, הוציאו את החלק החדש מהאריזה והתקינו אותו ישירות במחשב, מבלי להניח את החלק. כאשר לא ניתן לעשות זאת, הניחו את האריזה על משטח חלק וישר, והניחו עליה את החלק.
- אל תניחו את החלק על כיסוי המחשב או על משטח מתכתי אחר.

מיקומים

פרק זה מספק איורים לסיוע באיתור המחברים, הבקרים והרכיבים השונים במחשב. להסרת כיסוי המחשב, ראו "הסרת הכיסוי", בעמוד 11.

איתור בקרים ומחברים בחזית המחשב

תרשים 1 האיור שלהלן מציג את מיקום המחברים בחזית המחשב.



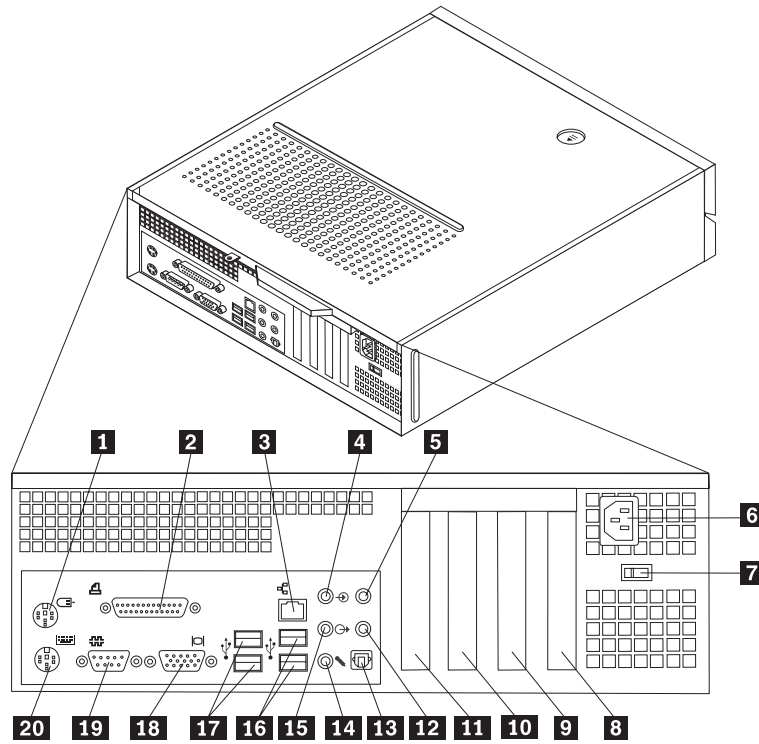
תרשים 1. בקרים ומחברים

מחבר מיקרופון **3**
 מחבר USB **4**

מחבר USB **1**
 מחבר אוזניות **2**

איתור המחברים בגב המחשב

תרשים 2 האיור שלהלן מציג את מיקום המחברים בגב המחשב.



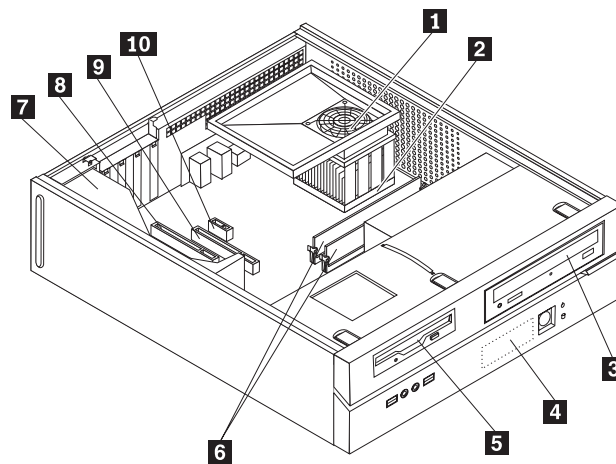
תרשים 2. מיקומי מחבר אחוריים

מחבר למתאם PCI Express 1x או למתאם גרפיקה PCI Express x16	11	מחבר עכבר סטנדרטי	1
מחבר C/LFE (בחלק מהדגמים)	12	מחבר מקבילי	2
מחבר SPDIF (בחלק מהדגמים)	13	מחבר אתרנט	3
מחבר אודיו יציאת שמע	14	מחבר אודיו כניסת שמע	4
מחבר מיקרופון	15	מחבר שמע אחורי (בחלק מהדגמים)	5
מחברי USB (2)	16	מחבר לכבל חשמל	6
מחברי USB (2)	17	מתג בחירת מתח (בחלק מהדגמים)	7
מחבר לצג VGA	18	מחבר למתאם PCI	8
מחבר טורי	19	מחבר למתאם PCI Express 1x או למתאם PCI Express x16	9
מחבר מקלדת סטנדרטי	20	מחבר למתאם PCI Express 1x או למתאם גרפיקה PCI Express x16	10

מחבר	תיאור
מחבר עכבר סטנדרטי	משמש לחיבור עכבר, כדור עקיבה או כל התקן הצבעה אחר המשתמש במחבר עכבר רגיל.
מחברי USB	משמשים לחיבור התקן הדורש חיבור אפיק טורי אוניברסלי (USB), כגון מקלדת USB, עכבר, סורק USB או מדפסת USB. אם יש ברשותכם למעלה משמונה התקני USB, באפשרותכם לרכוש רכזת USB, שבה באפשרותכם להשתמש כדי לחבר התקני USB נוספים.
מחבר אתרנט	משמש לחיבור כבל אתרנט עבור רשת תקשורת מקומית (LAN). הערה: כדי להפעיל את המחשב בהתאם למגבלות FCC Class B, השתמשו בכבל אתרנט Category 5.
מחבר טורי	משמש לחיבור מודם חיצוני, מדפסת טורית, או כל התקן אחר המשתמש במחבר טורי בעל 9 פינים.
מחבר מקבילי	משמש לחיבור מדפסת מקבילית, סורק מקבילי, או כל התקן אחר המשתמש במחבר מקבילי בעל 25 פינים.
מחבר כניסת שמע	משמש לקבלת אותות שמע מהתקן שמע חיצוני, כגון מערכת סטריאו. בעת חיבור התקן שמע חיצוני, מחובר כבל בין מחבר יציאת שמע של ההתקן לבין מחבר כניסת שמע של המחשב.
מחבר יציאת שמע	משמש לשליחת אותות שמע מהמחשב להתקנים חיצוניים, כגון רמקולי סטריאו בעלי אספקת מתח (רמקולים עם מגברים מובנים), אוזניות, מקלדות מולטימדיה, או מחבר כניסת שמע במערכת סטריאו, או כל התקן הקלטה חיצוני.
מחבר מקלדת סטנדרטי	משמש לחיבור מקלדת המשתמשת במחבר מקלדת סטנדרטי.

איתור רכיבים

תרשים 3 האיור שלהלן יסייע לכם באיתור הרכיבים השונים במחשב.



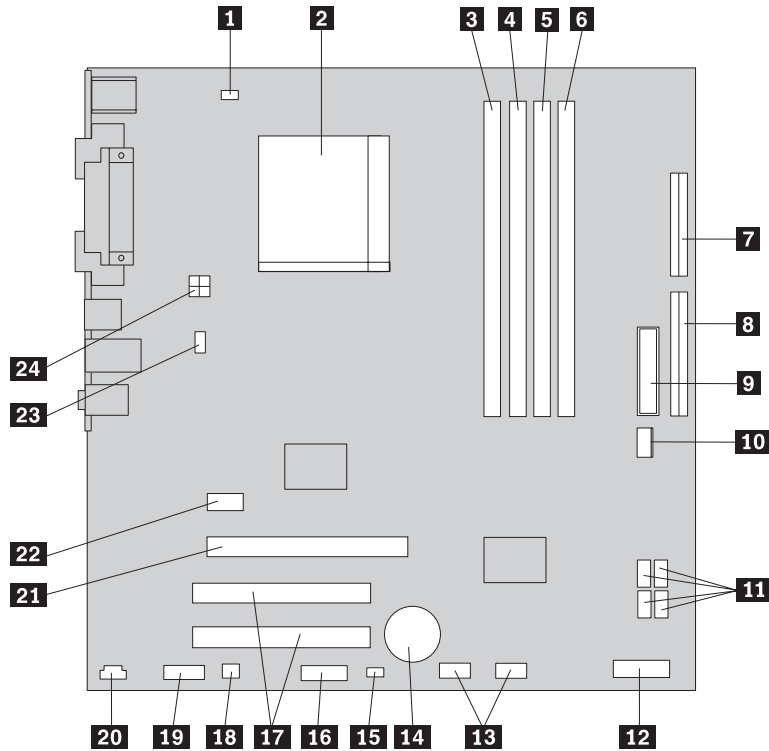
תרשים 3. מיקומי רכיבים

מודולי זיכרון	6	קולט אוויר, מאוורר וגוף קירור	1
ספק כוח	7	מיקרו-מעבד	2
מחבר למתאם PCI או למתאם PCI Express x1	8	כונן אופטי	3
מחבר למתאם גרפיקה PCI Express x16 או למתאם PCI Express x1	9	כונן דיסק קשיח	4
מחבר למתאם PCI Express x1 או למתאם גרפיקה PCI Express x16	10	כונן תקליטונים	5

זיהוי חלקים על גבי לוח המערכת

לוח המערכת (המכונה גם planar או לוח אם) הוא לוח המעגלים המודפסים הראשי של המחשב. הוא מספק פונקציות בסיסיות של המחשב ותומך במגוון התקנים.

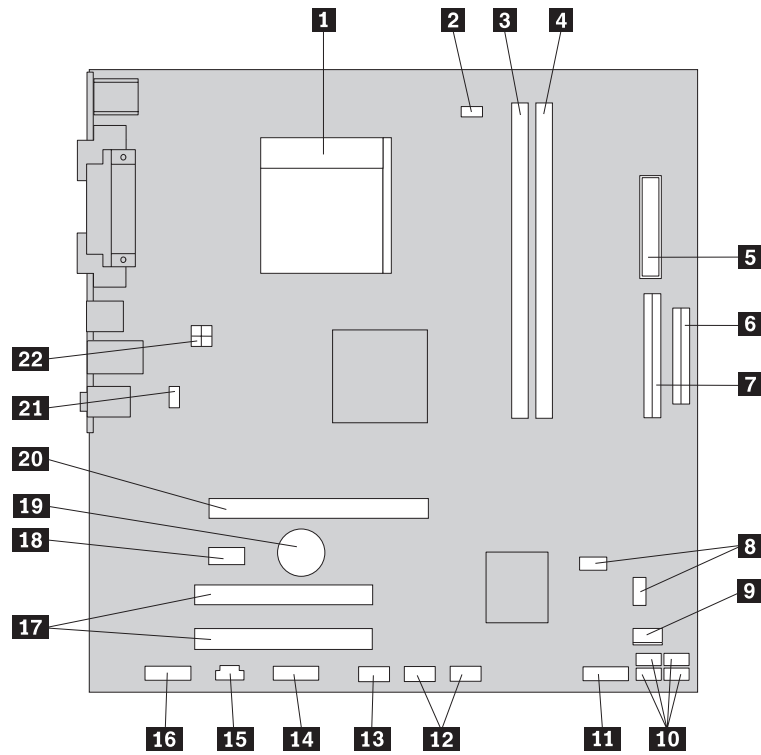
תרשים 4 האיור שלהלן מציג את מיקומי החלקים על גבי לוח המערכת, עבור חלק מדגמי המחשב.



תרשים 4. איתור חלקים על גבי לוח המערכת

מחבר USB קדמיים (2)	13	מחבר למאוורר המיקרו-מעבד	1
סוללה	14	מיקרו-מעבד וגוף קירור	2
מגשר התאוששות/Clear CMOS	15	מחבר זיכרון 1	3
מחבר טורי (COM)	16	מחבר זיכרון 2	4
מחברים למתאמי PCI (2)	17	מחבר זיכרון 3	5
מחבר מונו (רמקול)	18	מחבר זיכרון 4	6
מחבר שמע קדמי	19	מחבר כונן תקליטונים	7
מחבר CD-IN	20	מחבר IDE	8
מחבר למתאם גרפיקה x16 PCI Express	21	מחבר חשמל	9
מחבר למתאם x1 PCI Express	22	מחבר למאוורר ספק הכוח	10
מחבר למאוורר המערכת	23	מחברי SATA IDE (4)	11
מחבר חשמל 12v	24	מחבר ללוח הקדמי	12

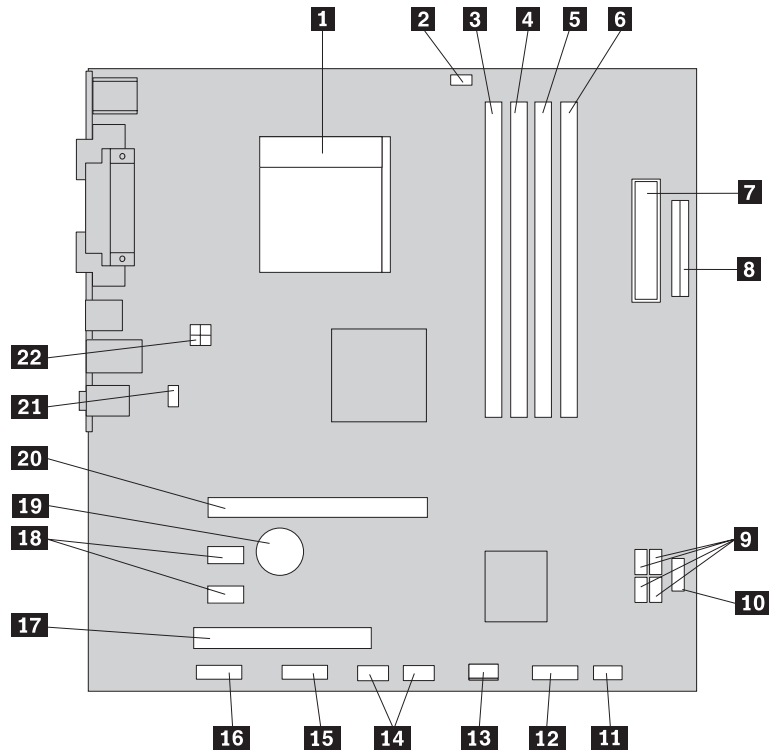
תרשים 5 האיור שלהלן מציג את מיקומי החלקים על גבי לוח המערכת, עבור חלק מדגמי המחשב.



תרשים 5. איתור חלקים על גבי לוח המערכת

מיקרו-מעבד וגוף קירור	1	מחברי USB קדמיים (2)	12
מחבר למאוורר המיקרו-מעבד	2	מחבר טורי (COM)	13
מחבר זיכרון 1	3	מחבר Leo	14
מחבר זיכרון 2	4	מחבר CD-IN	15
מחבר חשמל	5	מחבר שמע קדמי	16
מחבר כונן תקליטונים	6	מחברים למתאמי PCI (2)	17
מחבר IDE	7	מחבר למתאם PCI Express x1	18
מגשרי התאוששות/Clear CMOS (2)	8	סוללה	19
מחבר למאוורר ספק הכוח	9	מחבר למתאם גרפיקה PCI Express x16	20
מחברי SATA IDE (4)	10	מחבר למאוורר המערכת	21
מחבר ללוח הקדמי	11	מחבר חשמל v21	22

תרשים 6 האיור שלהלן מציג את מיקומי החלקים על גבי לוח המערכת, עבור חלק מדגמי המחשב.



תרשים 6. איתור חלקים על גבי לוח המערכת

מיקרו-מעבד וגוף קירור	1	מחבר ללוח הקדמי	12
מחבר למאוורר המיקרו-מעבד	2	מחבר למאוורר ספק הכוח	13
מחבר זיכרון 1	3	מחברי USB קדמיים (2)	14
מחבר זיכרון 2	4	מחבר טורי (COM)	15
מחבר זיכרון 3	5	מחבר שמע קדמי	16
מחבר זיכרון 4	6	מחבר למתאם PCI	17
מחבר חשמל	7	מחברים למתאמי PCI Express x1 (2)	18
מחבר כונן תקליטונים	8	סוללה	19
מחברי SATA IDE (4)	9	מחבר למתאם גרפיקה PCI Express x16	20
מחבר USB קדמי	10	מחבר למאוורר המערכת	21
מגשר התאוששות/Clear CMOS	11	מחבר חשמל 12v	22

פרק 3. התקנת תוספות והחלפת חומרה

שימו לב

אל תפתחו את המחשב, או תנסו לבצע תיקון כלשהו, לפני שתקראו את הסעיף "מידע חשוב בנוגע לבטיחות" שבמדריך הבטיחות והאחריות המצורף למחשב. לקבלת עותק של מדריך הבטיחות והאחריות, בקרו בכתובת <http://www.lenovo.com/support>.

הערה: השתמשו רק בחלקים שסופקו על ידי Lenovo.

כלים דרושים

כדי להתקין תוספות מסוימות במחשב, ייתכן שתזדקקו למברג שטוח או למברג מוצלב (פיליפס). עבור תוספות מסוימות, ייתכן שתזדקקו לכלים נוספים. ראו את ההוראות המצורפות לתוספת.

התקנת תוספות חיצוניות

ניתן לחבר למחשב רמקולים חיצוניים, מדפסת, או סורק. עבור תוספות חיצוניות מסוימות, עליכם להתקין תוכנה נוספת בנוסף לחיבור פיזי. בעת הוספת תוספת חיצונית, ראו "איתור בקרים ומחברים בחזית המחשב", בעמוד 4 ו"איתור המחברים בגב המחשב", בעמוד 5 כדי לזהות את המחבר הדרוש, ולאחר מכן היעזרו בהוראות המצורפות לאפשרות כדי לבצע את החיבור ולהתקין כל תוכנה או מנהל התקן הדרושים עבור האפשרות.

הסרת הכיסוי

חשוב

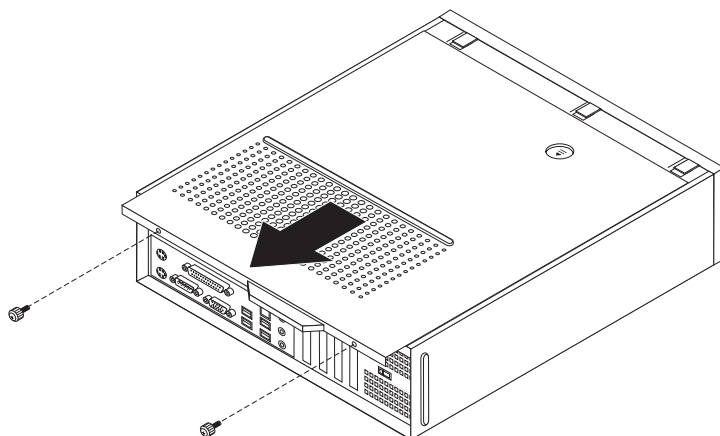


לפני הסרת כיסוי המחשב, כבו את המחשב והמתינו שלוש עד חמש דקות להתקררות המחשב.

כדי להסיר את הכיסוי:

1. כבו את מערכת ההפעלה, הסירו מדיה כלשהי (תקליטונים, תקליטורים או טייפ) מהכוננים, וכבו את כל ההתקנים המחוברים.
2. נתקו את כל כבלי החשמל מהשקעים.
3. נתקו את כל הכבלים המחוברים למחשב. אלה כוללים כבלי חשמל, כבלי קלט/פלט (I/O) או כל כבל אחר המחובר למחשב.
4. הסירו התקני נעילה הנועלים את הכיסוי, כגון מנעול.

5. לחצו על לחצן השחרור שבחלק העליון של הכיסוי, והחליקו את הכיסוי אחורה כדי להסירו. אם ישנם ברגים המחזקים את כיסוי המחשב, שחררו את הברגים ולאחר מכן הסירו את הכיסוי.



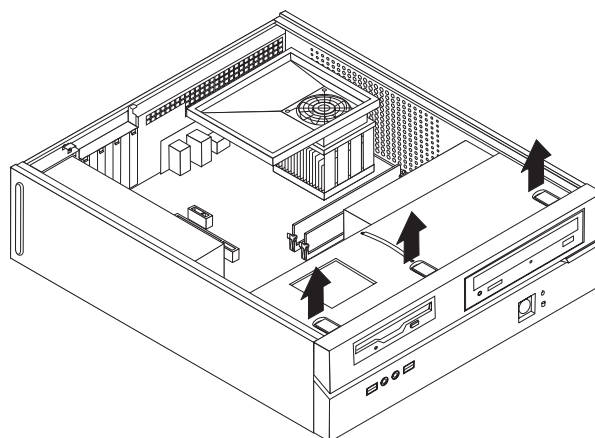
תרשים 7. הסרת כיסוי המחשב

גישה לרכיבי לוח המערכת ולמנהלי ההתקן

ייתכן שיהיה עליכם להסיר את מערך מפרצי הכוננים כדי לגשת לרכיבי לוח המערכת, כגון זיכרון, הסוללה, כוננים פנימיים והתקן CMOS.

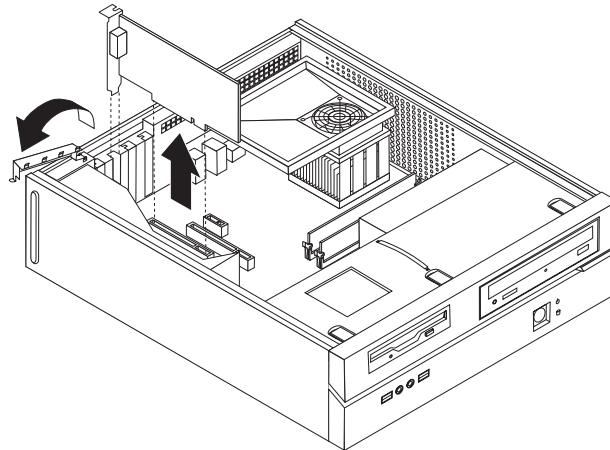
כדי לגשת לרכיבי לוח המערכת ולכוננים ;

1. הסירו את כיסוי המחשב. ראו "הסרת הכיסוי", בעמוד 11.
2. הסירו את הלוח הקדמי על ידי שחרור שלוש הלשוניות ומשיכת הלוח קדימה כדי להסירו לגמרי.



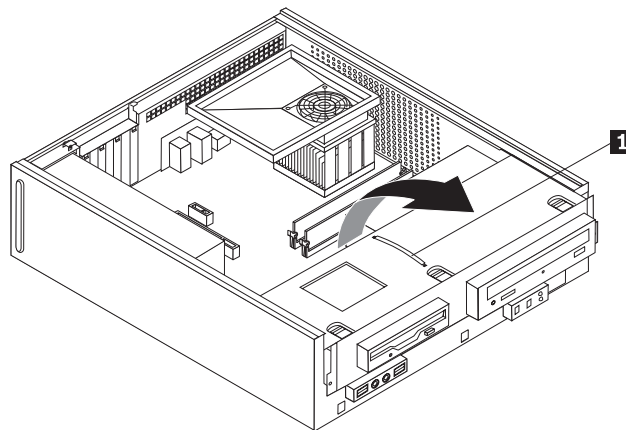
תרשים 8. הסרת הלוח

3. בדגמים מסוימים, ייתכן שיהיה עליכם להסיר את מתאם ה-PCI כדי לקבל גישה לסוללה.



תרשים 9. הסרת מתאם ה-PCI

4. החליקו את מערך מפרצי הכוננים קדימה עד שיהיה מיושר עם שני החריצים שבצידי המארז, ונתקו את כבלי הכוננים מלוח המערכת. לאחר מכן, משכו בידית שעל מערך מפרצי הכוננים כלפי מעלה **1** כדי להסירו לחלוטין מהמחשב.



תרשים 10. הסרת מערך מפרץ הכוננים

התקנת תוספות פנימיות

חשוב

קראו את "טיפול בהתקנים רגישים לחשמל סטטי", בעמוד 3 לפני פתיחת כיסוי המחשב.

התקנת זיכרון

במחשבכם יש שני מחברים או ארבעה מחברים להתקנת מודולי זיכרון דו-טוריים 2 בעלי קצב זיכרון כפול (DDR2 DIMMs). לוחות מערכת עם שני מחברים יכולים לספק עד 2.0 GB של זיכרון מערכת. לוחות מערכת עם ארבעה מחברים יכולים לספק עד 4.0 GB של זיכרון מערכת.

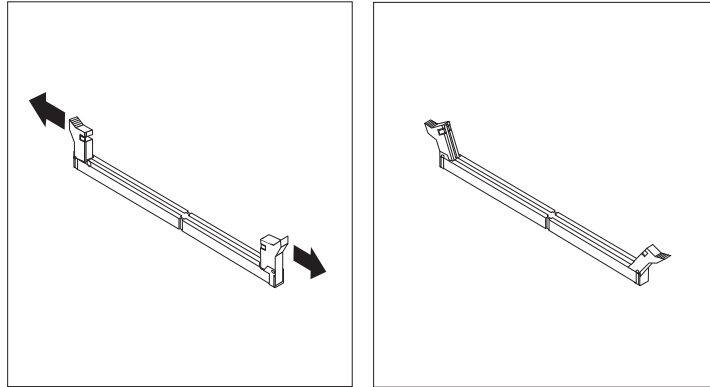
בעת התקנת מודולי זיכרון, חלים הכללים הבאים :

- אם אתם מוסיפים או מחליפים מודול זיכרון בלוח מערכת עם ארבעה מחברים, יש להתקין לפחות מודול זיכרון אחד בערוץ הזיכרון הראשון (במחבר זיכרון 1 או במחבר זיכרון 2). ראו "זיהוי חלקים על גבי לוח המערכת" בעמוד 8 לקבלת מידע נוסף.
- השתמשו בזיכרון גישה אקראית דינמי סינכרוני 2 עם קצב נתונים כפול, בעל 240 פינים ו-1.8 V (DDR2 SDRAM).
- השתמשו במודולי זיכרון של 256 MB, 512 MB, או 1 GB בכל שילוב כלשהו.

הערה: ניתן להשתמש רק ברכיבי DDR2 SDRAM DIMM.

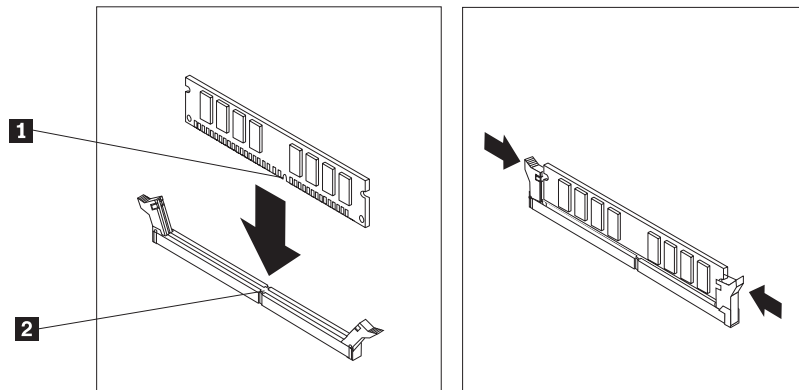
כדי להתקין מודול זיכרון :

1. הסירו את כיסוי המחשב. ראו "הסרת הכיסוי", בעמוד 11.
2. ייתכן שיהיה עליכם להסיר את מערך מפרצי הכוננים כדי לגשת למחברי הזיכרון. ראו גישה לרכיבי לוח המערכת ולמנהלי ההתקן", בעמוד 12.
3. הסירו חלקים כלשהם העלולים להפריע לגישה למחברי הזיכרון.
4. אתרו את מחברי הזיכרון. ראו זיהוי חלקים על גבי לוח המערכת", בעמוד 8.
5. פתחו את תפסי החיזוק.



תרשים 11. תפסי חיזוק

6. מקמו את מודול הזיכרון מעל למחבר הזיכרון. ודאו שהמגרעת **1** שבמודול הזיכרון מיושרת עם הבליטה **2** שבמחבר. דחפו את מודול הזיכרון הישר לתוך המחבר עד שתפסי הייצוב ייסגרו.



תרשים 12. מיקום מודול הזיכרון

השלב הבא:

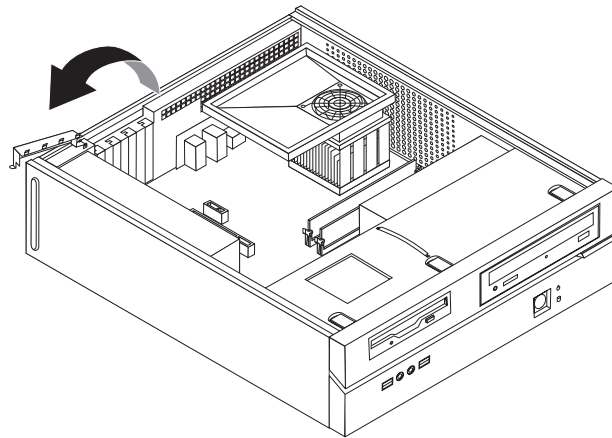
- כדי לעבוד עם תוספת נוספת, עברו לפרק המתאים.
- כדי להשלים את התקנת החלקים, עברו אל "השלמת החלפת החלקים", בעמוד 35.

התקנת מתאמי PCI

פרק זה מספק מידע והוראות להתקנת מתאמי PCI. המחשב שלכם תומך בארבעה מחברי הרחבה. בלוחות מערכת מסוימים, יש שני מחברים למתאמי PCI, מחבר מתאם PCI Express x1 אחד ומחבר מתאם גרפיקה PCI Express x16 אחד. בלוחות מערכת מסוימים, יש שני מחברים למתאמי PCI Express x1, מחבר מתאם PCI אחד ומחבר מתאם גרפיקה PCI Express x16 אחד.

כדי להתקין מתאם PCI:

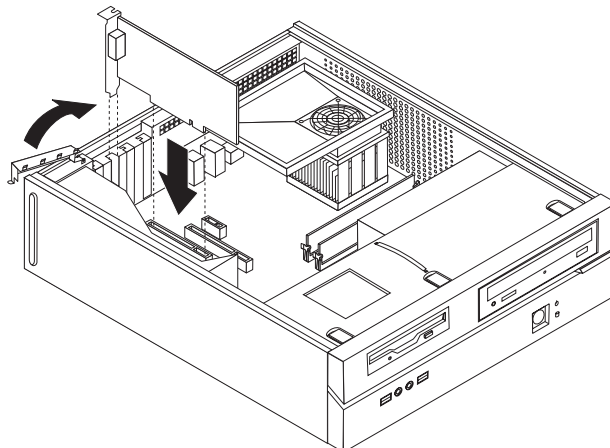
1. הסירו את כיסוי המחשב. ראו "הסרת הכיסוי", בעמוד 11.
2. פתחו את תפס המתאם והסירו את מכסה המתאם ממחבר ההרחבה המתאים.



תרשים 13. פתיחת תפס המתאם

3. הסירו את המתאם מהארזיה המגנה מפני חשמל סטטי.
4. התקינו את המתאם במחבר המתאים בלוח המערכת.

5. סגרו את תפס המתאם כדי לנעול את המתאם במקומו.



תרשים 14. נעילת המתאם במקומו

השלב הבא:

- כדי לעבוד עם תוספת נוספת, עברו לסעיף המתאים.
- כדי להשלים את התקנת החלקים, עברו אל השלמת החלפת החלקים", בעמוד 35.

התקנת כוננים פנימיים

סעיף זה מספק מידע והוראות להתקנה והסרה של כוננים פנימיים.

כוננים פנימיים הם התקנים שבהם משתמש המחשב שלכם כדי לקרוא ולאחסן נתונים. באפשרותכם להוסיף כוננים למחשב כדי להגדיל את קיבולת האחסון וכדי לאפשר למחשב שלכם לקרוא סוגי מדיה אחרים. חלק מהכוננים השונים הזמינים עבור המחשב שלכם הם:

- כונני דיסק קשיח (SATA) Serial Advanced Technology Attachment
- כונני דיסק קשיח (PATA) Parallel ATA
- כוננים אופטיים SATA, כגון כונני תקליטורים או כונני DVD
- כוננים אופטיים PATA
- כונני מדיה ניתנים להסרה

הערה: כוננים שונים אלה נקראים גם כונני (IDE) integrated drive electronics.

כוננים פנימיים מותקנים במפרצים. בחוברת זו, המפרצים נקראים מפרץ 1, מפרץ 2 וכן הלאה.

בעת התקנת כונן פנימי, חשוב לשים לב לסוג ולגודל הכונן שאותו ניתן להתקין בכל מפרץ. כמו כן, חשוב לחבר כהלכה את כבלי הכונן הפנימי לכונן המותקן.

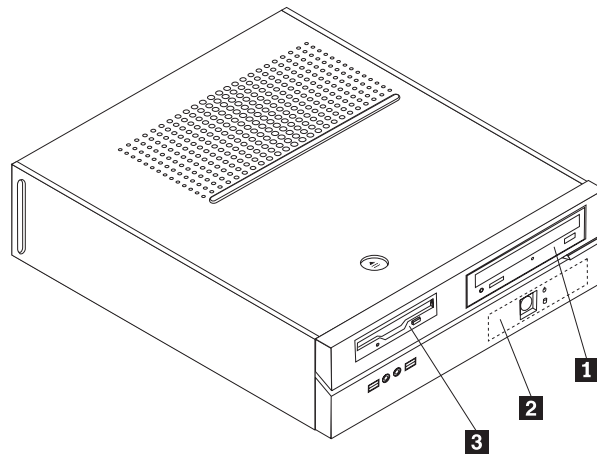
מפרטי כוננים

למחשבכם מצורפים הכוננים הבאים המותקנים מראש:

- כונן אופטי במפרץ 1 (בדגמים מסוימים)
- כונן דיסק קשיח 3.5 אינץ' במפרץ 2
- כונן תקליטונים 3.5 אינץ' במפרץ 3 (בדגמים מסוימים)

בכל מפרץ שבו לא מותקן כונן, מותקנים מגן מפני חשמל סטטי ולוח מפרץ.

האיור שלהלן מציג את מיקומי מפרצי הכוננים.



תרשים 15. איתור מפרצי כוננים

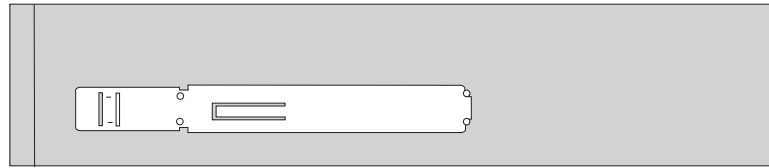
הרשימה הבאה מתארת את הסוגים ואת הגדלים של הכוננים שאותם באפשרותכם להתקין בכל מפרץ:

- | | |
|---|---|
| כוננים אופטיים, כגון כונן תקליטורים או כונן DVD (מותקנים מראש בדגמים מסוימים)
כונן דיסק קשיח 5.3 אינץ' (דורש Universal Adapter Bracket עד 5.3 אינץ') * | 1 מפרץ 1 - גובה מרבי: 0.34 מ"מ (7.1 אינץ') |
| כונן דיסק קשיח 52.5 אינץ'
כונן דיסק קשיח 5.3 אינץ' (מותקן מראש) | 2 מפרץ 2 - גובה מרבי: 1.62 מ"מ (0.1 אינץ') |
| כונן תקליטונים 5.3 אינץ' (מותקן מראש בדגמים מסוימים) | 3 מפרץ 3 - גובה מרבי: 7.21 מ"מ (5.0 אינץ') |
- * באפשרותכם להשיג Universal Adapter Bracket, עד 5.3 אינץ', אצל משווק מחשבים מקומי או על ידי יצירת קשר עם המרכז לתמיכה בלקוחות.

התקנת כונן במפרץ 1

כדי להתקין כונן אופטי או כונן דיסק קשיח נוסף במפרץ 1, בצעו את הפעולות הבאות:

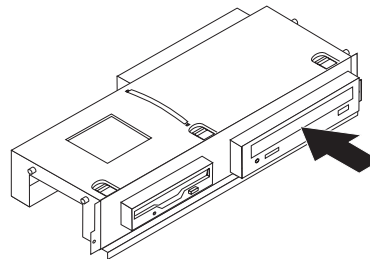
1. הסירו את כיסוי המחשב. ראו "הסרת הכיסוי", בעמוד 11.
 2. כדי לגשת לרכיבי לוח המערכת, ראו "גישה לרכיבי לוח המערכת ולמנהלי ההתקן", בעמוד 12.
 3. אם אתם מתקינים כונן עם מדיה נגישה, כגון כונן אופטי, הסירו את לוח הפלסטיק בלוח הקדמי באמצעות אחיזה בלשוניות הפלסטיק המייצבות את הלוח בחלקו הפנימי של הלוח הקדמי.
 4. הסירו את המגן המתכתי ממפרץ הכונן.
 5. עבור כונן 5.25 אינץ', התקינו מסגרת תומכת בצידו של הכונן.
- הערה:** אם אתם מתקינים כונן דיסק קשיח 3.5 אינץ', עליכם להשתמש ב-Universal Adapter Bracket, 5.25 עד 3.5 אינץ'. באפשרותכם להשיג מסגרת זו אצל משווק מחשבים מקומי או על ידי יצירת קשר עם המרכז לתמיכה בלקוחות.



תרשים 16. מסגרת תומכת

6. הכניסו את הכונן למפרץ הכונן עד שיינעל במקומו.

הערה: בעת התקנת Universal Adapter Bracket, אם המסגרת התומכת אינה זמינה, התקינו את הברגים כדי לייצב את מסגרת המתאם במפרץ הכונן.



תרשים 17. התקנת הכונן

7. התאימו את מערך מפרצי הכוננים עם שני החריצים והמסילות שבצידי המארז וחברו את כבל הכונן החדש ללוח המערכת. ראו "חיבור כוננים".

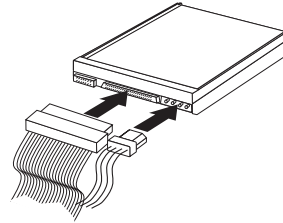
חיבור כוננים

השליבו לחיבור כונן משתנים בהתאם לסוג הכונן שאתם מחברים. השתמשו בתהליכים הבאים לצורך חיבור הכונן.

חיבור כונן ATA lellarap

1. אתרו את כבל האותות בעל שני המחברים המצורף למחשב או לכונן החדש.
2. אתרו את מחבר ה-IDE בלוח המערכת. ראו "זיהוי חלקים על גבי לוח המערכת", בעמוד 8.

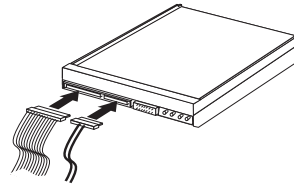
3. חברו קצה אחד של כבל האותות לכוונן ואת הקצה השני למחבר ה-IDE בלוח המערכת.
4. אתרו את מחבר המתח בעל 4 הכבלים הנוספים הקרוי P4 וחברו אותו לכוונן.



תרשים 18. חיבור כונן ATA מקבילי

חיבור כונן ATA טורי

- ניתן לחבר כונן דיסק קשיח טורי אופטי או נוסף לכל מחבר SATA IDE זמין.
1. אתרו את כבל האותות המצורף לכוונן החדש.
 2. אתרו את מחבר ה-SATA IDE הזמין בלוח המערכת. ראו "זיהוי חלקים על גבי לוח המערכת", בעמוד 8.
 3. חברו קצה אחד של כבל האותות לכוונן ואת הקצה השני למחבר ה-SATA IDE הזמין בלוח המערכת.
 4. אתרו את מחברי המתח בעלי 4 הכבלים הנוספים וחברו אותם לכוונן.



תרשים 19. חיבור כונן ATA טורי

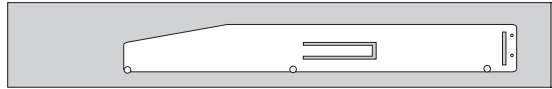
השלב הבא:

- כדי לעבוד עם תוספת נוספת, עברו לסעיף המתאים.
- כדי להשלים את התקנת החלקים, עברו אל "השלמת החלפת החלקים", בעמוד 35.

התקנת כונן תקליטונים במפרץ 3

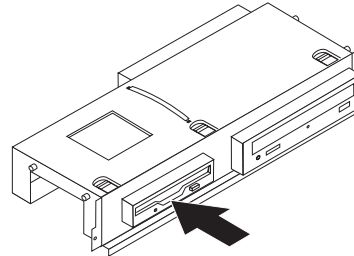
- כדי להתקין כונן תקליטונים במפרץ 3, בצעו את הפעולות הבאות:
1. הסירו את כיסוי המחשב. ראו "הסרת הכיסוי", בעמוד 11.
 2. כדי לגשת לרכיבי לוח המערכת, ראו "גישה לרכיבי לוח המערכת ולמנהלי ההתקן", בעמוד 12.
 3. הסירו את המגן המתכתי ממפרץ כונן התקליטונים באמצעות מברג שטוח כדי לשחררו ממקומו בעדינות.
 4. הסירו את לוח הפלסטיק בלוח הקדמי באמצעות אחיזה בלשוניות הפלסטיק המייצבות את הלוח בחלקו הפנימי של הלוח הקדמי.

5. התקינו מסגרת תומכת בצידו של כונן התקליטונים.



תרשים 20. מסגרת תומכת

6. הכניסו את כונן התקליטונים למפרץ מהחזית, ודחפו אותו עד שיינעל במקומו.



תרשים 21. התקנת כונן התקליטונים

7. התאימו את מערך מפרצי הכוננים עם שני החריצים והמסילות שבציד המארז וחברו את הכבל השטוח לכונן החדש.

השלב הבא:

- כדי לעבוד עם חלק נוסף, עברו לסעיף המתאים.
- כדי להשלים את התקנת החלקים, עברו אל "השלמת החלקים", בעמוד 35.

החלפת הסוללה

במחשבכם יש סוג מיוחד של זיכרון השומר על התאריך, השעה וההגדרה עבור התקנים מובנים, כגון הקצאות יציאה מקבילית (תצורה). סוללה שומרת על מצב פעיל של מידע זה בעת כיבוי המחשב.

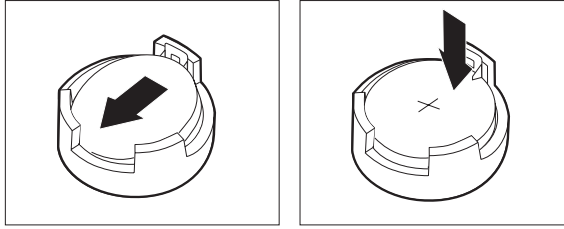
בדרך כלל הסוללה אינה דורשת טעינה או תחזוקה במהלך משך חייה; עם זאת, לאף סוללה אין חיי נצח. אם יש כשל בתפקוד הסוללה, מידע התאריך, השעה והתצורה (לרבות סיסמאות) יאבד. מוצגת הודעת שגיאה בעת הפעלת המחשב.

עיינו ב"הודעה לגבי סוללת ליתיום" במדריך הבטיחות והאחריות לשם קבלת מידע אודות החלפה והשלכה של הסוללה.

כדי להחליף את הסוללה:

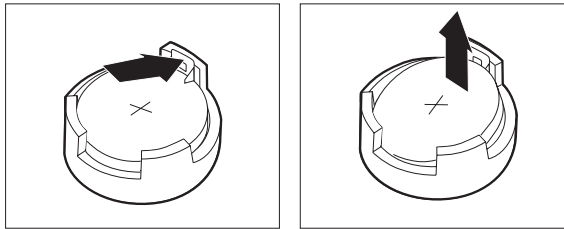
1. כבו את המחשב ונתקו את כבל המתח משקע החשמל ומהמחשב.
2. הסירו את כיסוי המחשב. ראו "הסרת הכיסוי", בעמוד 11.
3. ייתכן שיהיה עליכם לגשת לרכיבי לוח המערכת. ראו "גישה לרכיבי לוח המערכת ולמנהלי ההתקן", בעמוד 12.
4. אתרו את הסוללה. ראו תרשים 3 בעמוד 7.

5. הוציאו את הסוללה הישנה.



תרשים 22. הסרת סוללה

6. הכניסו את הסוללה החדשה.



תרשים 23. התקנת הסוללה

7. הסירו את מכסה המחשב וחברו את הכבלים. ראו "השלמת החלפת החלקים", בעמוד 35.

הערה: בעת הפעלת המחשב בפעם הראשונה לאחר החלפת הסוללה, ייתכן שתוצג הודעת שגיאה. זה מצב רגיל לאחר החלפת הסוללה.

8. הפעילו את המחשב ואת כל ההתקנים המחוברים לו.

9. השתמשו בתוכנית השירות להגדרות כדי להגדיר את התאריך והשעה וכל סיסמה שהיא. ראו "תוכנית השירות להגדרות" במדריך למשתמש.

החלפת כונן הדיסק הקשיח

שימו לב

אל תפתחו את המחשב, או תנסו לבצע תיקון כלשהו, לפני שתקראו את הסעיף "מידע חשוב בנוגע לבטיחות" שבמדריך הבטיחות והאחריות המצורף למחשב. לקבלת עותק של מדריך הבטיחות והאחריות, בקרו בכתובת <http://www.lenovo.com/support>.

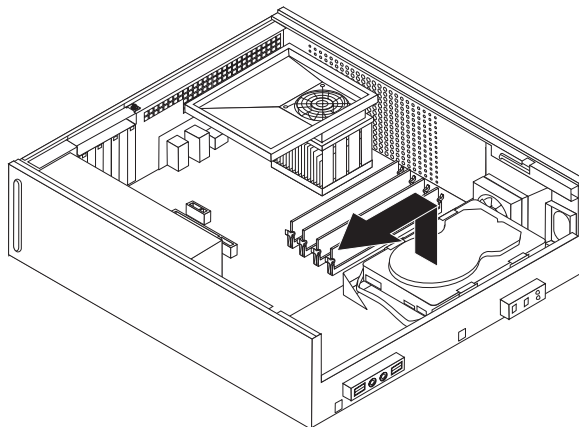
פרק זה מספק הוראות להחלפת כונן הדיסק הקשיח.

חשוב

יחד עם כונן דיסק קשיח חדש, תקבלו גם ערכה של תקליטורי *Product Recovery* (התאוששות מוצר). ערכת תקליטורי *Product Recovery* מאפשרת לכם לשחזר את התוכן של הדיסק הקשיח למצב המקורי בו היה כאשר המחשב נשלח מהמפעל. למידע נוסף אודות שחזור תוכנה שהותקנה מראש, עיינו בפרק "התאוששות תוכנה" שבמדריך למשתמש.

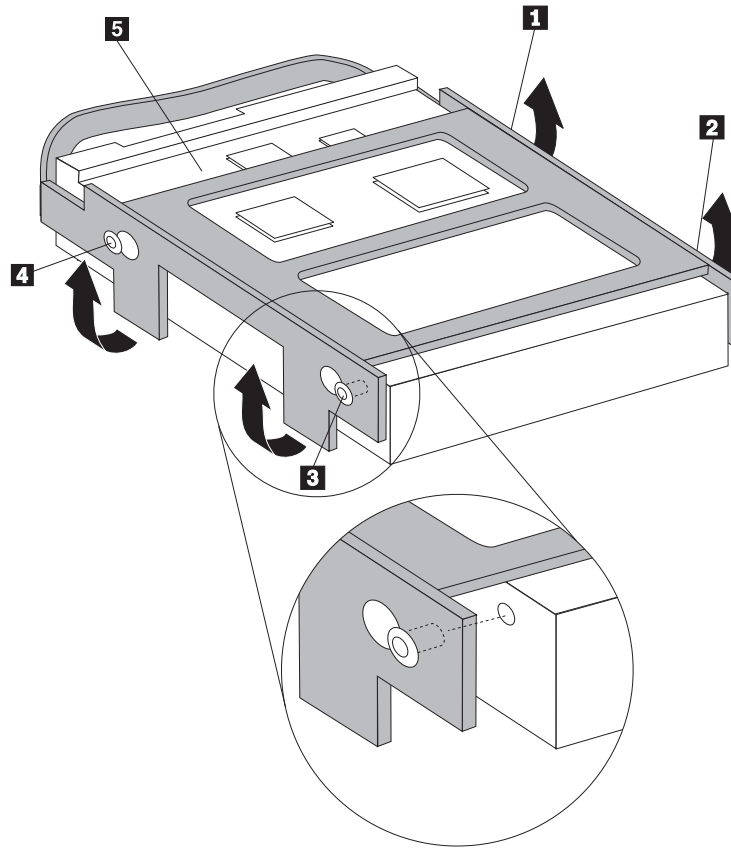
כדי להחליף את כונן הדיסק הקשיח :

1. הסירו את כיסוי המחשב. ראו "הסרת הכיסוי", בעמוד 11.
2. כדי לגשת לרכיבי לוח המערכת, ראו "גישה לרכיבי לוח המערכת ולמנהלי ההתקן", בעמוד 20.
3. נתקו את כבלי האותות והחשמל מצידו האחורי של כונן הדיסק הקשיח.
4. השתמשו בידית הכחולה כדי להרים את כונן הדיסק הקשיח והמסגרת, החליקו את הכונן לשמאל עד שישתחרר מהתפסים שבתחתית המארז, ולאחר מכן הסירו אותו מהמארז.



תרשים 24. הסרת כונן הדיסק הקשיח

5. להתקנת כונן הדיסק הקשיח החדש במסגרת הכחולה, כופפו את המסגרת והתאימו את הפינים 1 עד 4 שבתחתית כונן הדיסק הקשיח. אל תגעו בלוח המעגלים 5 שבתחתית כונן הדיסק הקשיח.



תרשים 25. התקנת כונן הדיסק הקשיח במסגרת

6. מקמו את כונן הדיסק הקשיח והמסגרת כך שייפתסו בתפסים שבתחתית במארז, והחליקו את המסגרת ימינה.
7. החליקו את הכונן והמסגרת ימינה, עד שיינעלו במקומם.
8. חברו את כבלי האותות והחשמל לצידו האחורי של כונן הדיסק הקשיח.
9. עברו אל "השלמת החלפת החלקים", בעמוד 35.

החלפת כונן התקליטונים

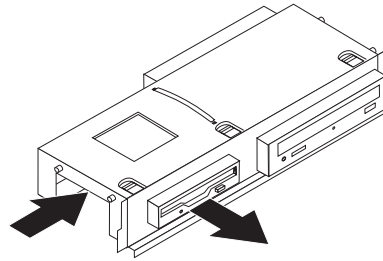
שימו לב

אל תפתחו את המחשב, או תנסו לבצע תיקון כלשהו, לפני שתקראו את הסעיף "מידע חשוב בנוגע לבטיחות" שבמדריך הבטיחות והאחריות המצורף למחשב. לקבלת עותק של מדריך הבטיחות והאחריות, בקרו בכתובת <http://www.lenovo.com/support>.

פרק זה מספק הוראות להחלפת כונן התקליטונים.

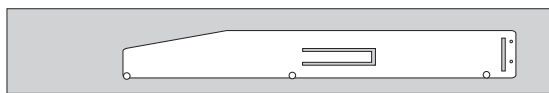
1. הסירו את כיסוי המחשב. ראו "הסרת הכיסוי", בעמוד 11.
2. כדי לגשת לרכיבי לוח המערכת, ראו "גישה לרכיבי לוח המערכת ולמנהלי ההתקן", בעמוד 12.

3. שחררו את כונן התקליטונים על ידי לחיצה כלפי פנים על המסגרת הכחולה.
4. הסירו את כונן התקליטונים הפגום על ידי החלקתו החוצה מחזית מערך מפרצי הכוננים.



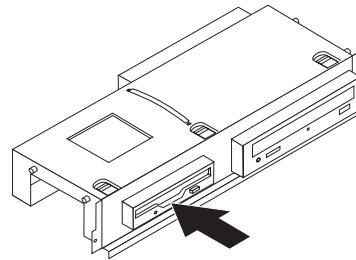
תרשים 26. הסרת כונן התקליטונים

5. הסירו את המסגרת התומכת מהכונן הפגום והתקינו אותה בכונן החדש.



תרשים 27. מסגרת תומכת עבור כונן תקליטונים

6. הכניסו את כונן התקליטונים החדש למפרץ הכונן מהחזית ודחפו אותו עד שיינעל במקומו.



תרשים 28. התקנת כונן התקליטונים החדש

7. עברו אל "השלמת החלפת החלקים", בעמוד 35.

החלפת כונן אופטי

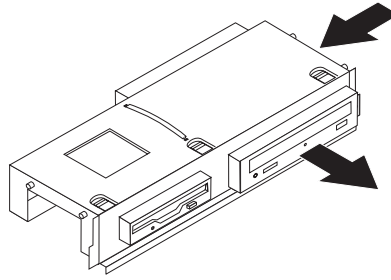
שימו לב

אל תפתחו את המחשב, או תנסו לבצע תיקון כלשהו, לפני שתקראו את הסעיף "מידע חשוב בנוגע לבטיחות" שבמדריך הבטיחות והאחריות המצורף למחשב. לקבלת עותק של מדריך הבטיחות והאחריות, בקרו בכתובת <http://www.lenovo.com/support>.

פרק זה מספק הוראות להחלפת הכונן האופטי.

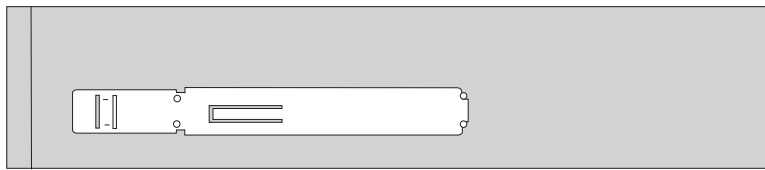
1. הסירו את כיסוי המחשב. ראו "הסרת הכיסוי", בעמוד 11.
2. כדי לגשת לרכיבי לוח המערכת, ראו "גישה לרכיבי לוח המערכת ולמנהלי ההתקן", בעמוד 12.

3. שחררו את הכונן האופטי על ידי לחיצה כלפי פנים על המסגרת הכחולה.
4. החליקו החוצה את הכונן האופטי שאתם מחליפים מחזית מערך מפרצי הכוננים.



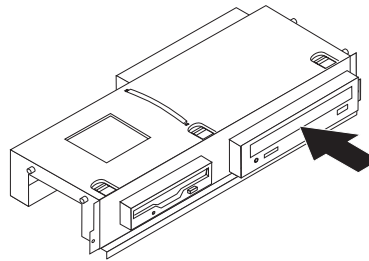
תרשים 29. הסרת הכונן האופטי

5. הסירו את המסגרת התומכת מהכונן הפגום והתקינו אותה בכונן החדש.



תרשים 30. מסגרת תומכת עבור כונן אופטי

6. הכניסו את הכונן האופטי החדש למפרץ ודחפו אותו עד שיינעל במקומו.



תרשים 31. התקנת הכונן האופטי החדש

7. עברו אל "השלמת החלפת החלקים", בעמוד 35.

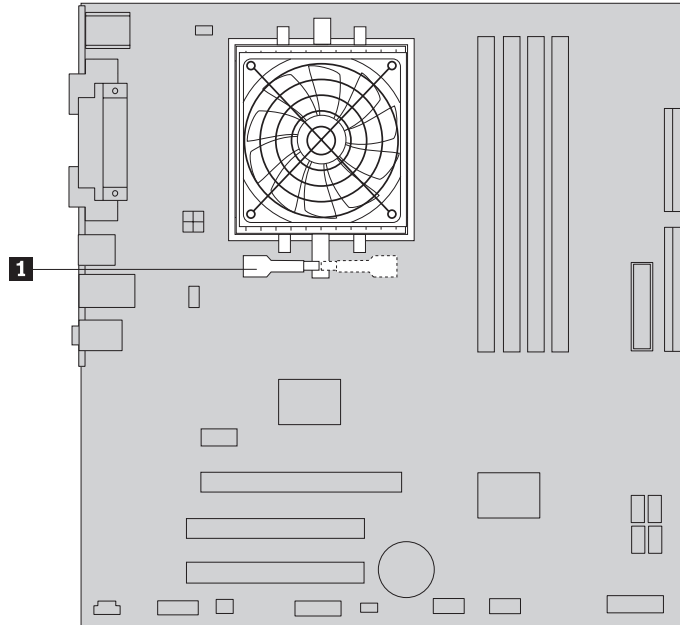
החלפת מערך גוף הקירור והמאוורר

שימו לב

אל תפתחו את המחשב, או תנסו לבצע תיקון כלשהו, לפני שתקראו את הסעיף "מידע חשוב בנוגע לבטיחות" שבמדריך הבטיחות והאחריות המצורף למחשב. לקבלת עותק של מדריך הבטיחות והאחריות, בקרו בכתובת <http://www.lenovo.com/support>.

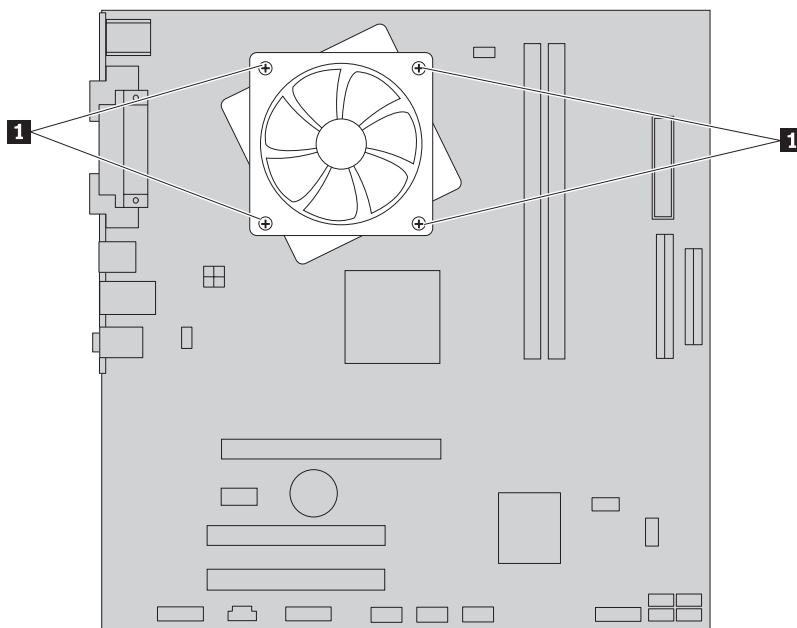
- פרק זה מספק הוראות להחלפת מערך גוף הקירור והמאוורר.
1. הסירו את כיסוי המחשב. ראו "הסרת הכיסוי", בעמוד 11.

2. נתקו את כבל מאוורר המיקרו-מעבד מלוח המערכת. ראו "זיהוי חלקים על גבי לוח המערכת", בעמוד 8.
3. הסירו את קולט האוויר ממערך גוף הקירור והמאוורר. ראו "איתור רכיבים", בעמוד 7.
4. בהתאם לסוג גוף הקירור שאתם מסירים, בצעו אחת מהפעולות הבאות:
 - א. הרימו את הידית **1** כדי לשחרר את תושבת גוף הקירור, ושחררו את התושבת ממסגרת הפלסטיק.



תרשים 32. הסרת גוף הקירור המוחזק במקומו בעזרת תושבת

ב. הסירו את ארבעת הברגים **1** המחברים את מערך גוף הקירור והמאוורר ללוח המערכת.



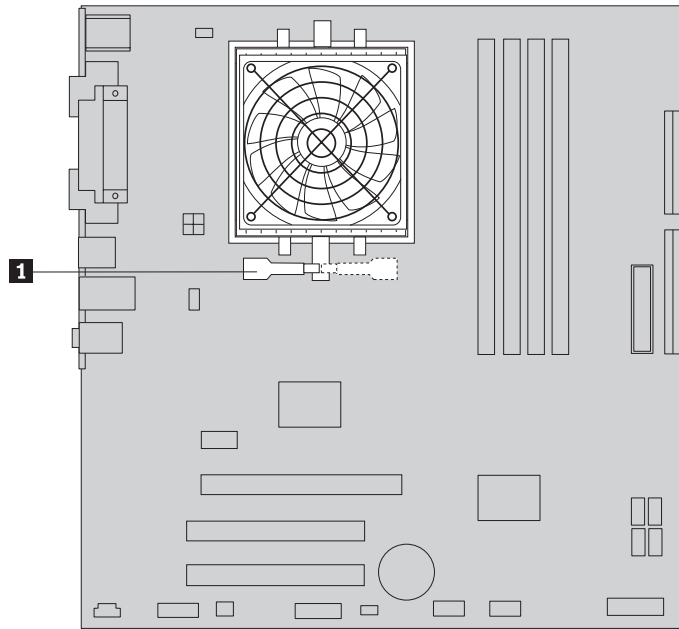
תרשים 33. הסרת גוף הקירור המוחזק במקומו בעזרת ברגים

הערה: כדי לשחרר את גוף הקירור מהמיקרו-מעבד, ייתכן שיהיה עליכם לסובבו מעט בעדינות.

5. הרימו את מערך גוף הקירור והמאוורר מלוח המערכת.

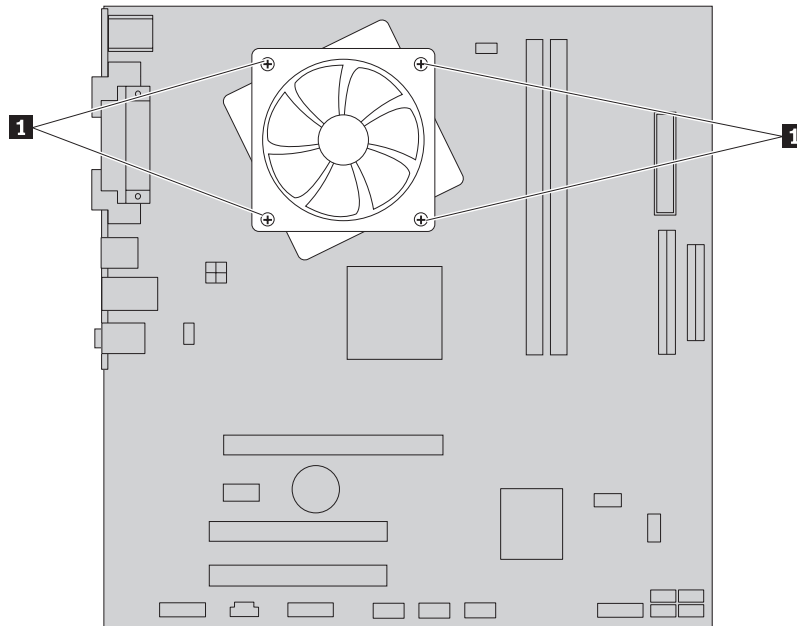
6. בהתאם לסוג גוף הקירור שאתם מתקינים, בצעו אחת מהפעולות הבאות:

א. הניחו את גוף הקירור החדש על תושבת המיקרו-מעבד והתאימו אותו למסגרת הפלסטיק. הרימו את הידית **1** כדי להצמיד את גוף הקירור למסגרת הפלסטיק.



תרשים 34. הצמדת גוף הקירור למסגרת הפלסטיק

ב. מקמו את גוף הקירור על מסגרת הפלסטיק כך שארבעת הברגים מתאימים לחורים בלוח המערכת. הבריגו את ארבעת הברגים **1** כדי להצמיד את מערך גוף הקירור והמאוורר ללוח המערכת.



תרשים 35. החלפת הברגים של מערך גוף הקירור והמאוורר

7. חברו את כבל מאוורר המיקרו-מעבד ללוח המערכת.
8. עברו אל "השלמת החלפת החלקים", בעמוד 35.

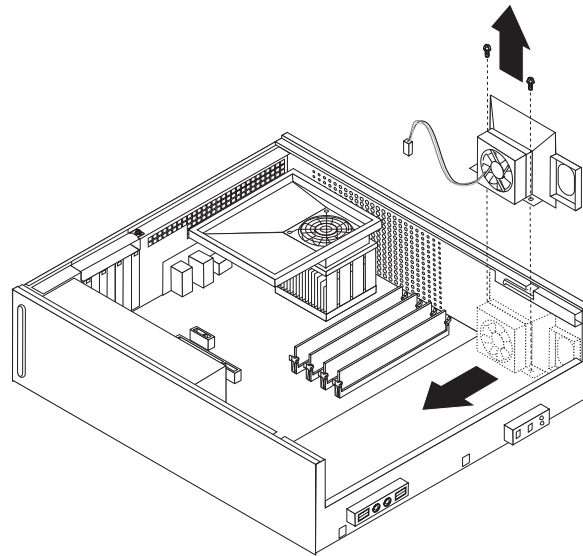
החלפת מערך מאוורר המערכת

שימו לב

אל תפתחו את המחשב, או תנסו לבצע תיקון כלשהו, לפני שתקראו את הסעיף "מידע חשוב בנוגע לבטיחות" שבמדריך הבטיחות והאחריות המצורף למחשב. לקבלת עותק של מדריך הבטיחות והאחריות, בקרו בכתובת <http://www.lenovo.com/support>.

פרק זה מספק הוראות להחלפת מערך מאוורר המערכת.

1. הסירו את כיסוי המחשב. ראו "הסרת הכיסוי", בעמוד 11.
2. כדי לגשת לרכיבי לוח המערכת, ראו "גישה לרכיבי לוח המערכת ולמנהלי ההתקן", בעמוד 12.
3. נתקו את כבל מאוורר המערכת מלוח המערכת. ראו "זיהוי חלקים על גבי לוח המערכת", בעמוד 8.
4. הסירו את כונן הדיסק הקשיח. ראו "החלפת כונן הדיסק הקשיח", בעמוד 21.
5. הסירו את שני הברגים המחזיקים את מערך מאוורר המערכת.
6. הסירו את מערך מאוורר המערכת על ידי משיכת המסגרת כלפי חוץ והרמתה מלוח המערכת כדי שתוסר לגמרי.



תרשים 36. הסרת מערך מאוורר המערכת

7. התקינו את מערך מאוורר המערכת החדש, והבריגו את שני הברגים.
8. חברו את כבל מערך מאוורר המערכת למחבר בלוח המערכת.
9. החזירו את כונן הדיסק הקשיח למקומו.

החלפת מודול זיכרון

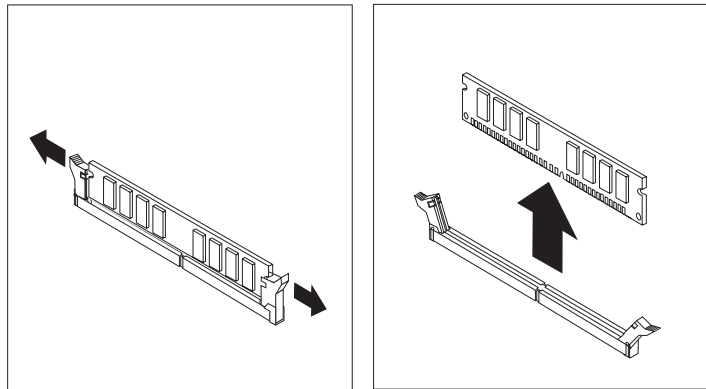
שימו לב

אל תפתחו את המחשב, או תנסו לבצע תיקון כלשהו, לפני שתקראו את הסעיף "מידע חשוב בנוגע לבטיחות" שבמדריך הבטיחות והאחריות המצורף למחשב. לקבלת עותק של מדריך הבטיחות והאחריות, בקרו בכתובת <http://www.lenovo.com/support>.

פרק זה מספק הוראות להחלפת מודול זיכרון.

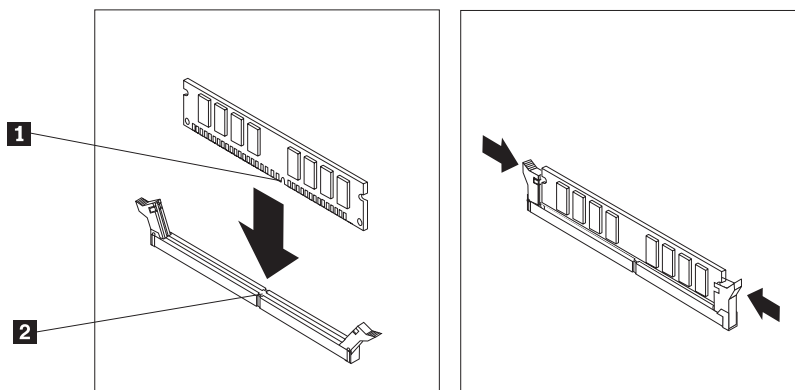
הערה: המחשב שלכם תומך בשניים עד ארבעה מודולי זיכרון.

1. הסירו את כיסוי המחשב. ראו "הסרת הכיסוי", בעמוד 11.
2. ייתכן שיהיה עליכם להסיר את מערך מפרצי הכוננים כדי לגשת למחברי הזיכרון. ראו "גישה לרכיבי לוח המערכת ולמנהלי ההתקן", בעמוד 12.
3. הסירו חלקים כלשהם העלולים להפריע לגישה למחברי הזיכרון.
4. הסירו את מודול הזיכרון שברצונכם להחליף על-ידי פתיחת תפסי התמיכה, כמתואר.



תרשים 37. הסרת מודול הזיכרון

5. החזיקו את מודול הזיכרון להחלפה מעל מחבר הזיכרון. ודאו שהמגרעת **1** שבמודול הזיכרון מיושרת עם הבליטה **2** שבמחבר. דחפו את מודול הזיכרון הישר לתוך מחבר הזיכרון עד שתפסי הייצוב ייסגרו.



תרשים 38. התקנת מודול הזיכרון

6. עברו אל "השלמת החלפת החלקים", בעמוד 35.

החלפת מתאם PCI

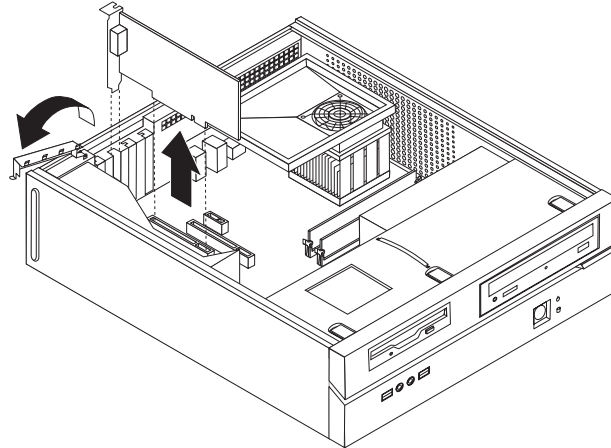
שימו לב

אל תפתחו את המחשב, או תנסו לבצע תיקון כלשהו, לפני שתקראו את הסעיף "מידע חשוב בנוגע לבטיחות" שבמדריך הבטיחות והאחריות המצורף למחשב. לקבלת עותק של מדריך הבטיחות והאחריות, בקרו בכתובת <http://www.lenovo.com/support>.

פרק זה מספק הוראות להחלפת מתאם PCI.

1. הסירו את כיסוי המחשב. ראו "הסרת הכיסוי", בעמוד 11.

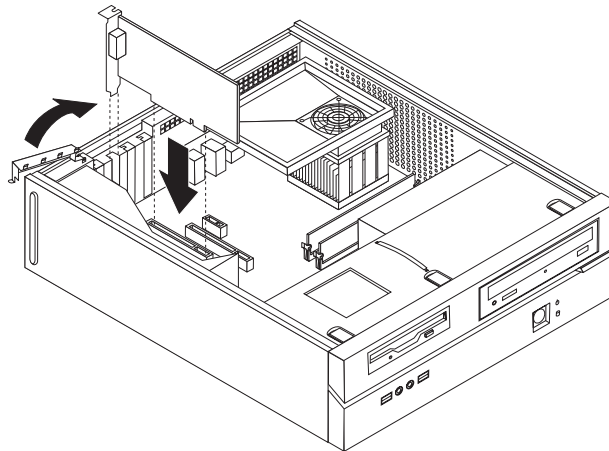
2. פתחו את תפס המתאם והסירו את המתאם הפגום.



תרשים 39. הסרת המתאם

3. הסירו את המתאם החדש מהאריזה המגנה מפני חשמל סטטי.

4. התקינו את המתאם החדש במחבר המתאים במערכת וסגרו את תפס המתאם.



תרשים 40. התקנת המתאם החדש

5. עברו אל "השלמת החלפת החלקים", בעמוד 35.

החלפת מקלדת

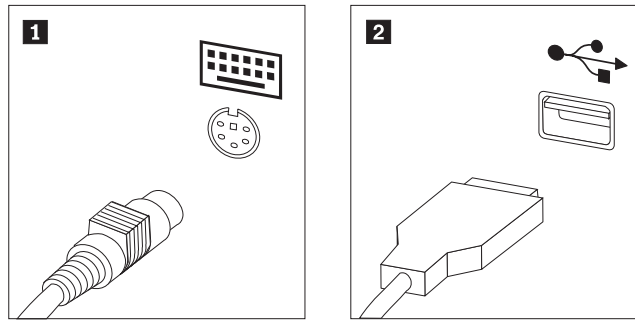
שימו לב

אל תפתחו את המחשב, או תנסו לבצע תיקון כלשהו, לפני שתקראו את הסעיף "מידע חשוב בנוגע לבטיחות" שבמדריך הבטיחות והאחריות המצורף למחשב. לקבלת עותק של מדריך הבטיחות והאחריות, בקרו בכתובת <http://www.lenovo.com/support>.

פרק זה מספק הוראות להחלפת מקלדת.

1. כבו את מערכת ההפעלה, הסירו מדיה כלשהי (תקליטונים, תקליטורים או קלטות) מהכוננים, וכבו את כל ההתקנים המחוברים.
2. נתקו את כל כבלי החשמל מהשקעים.
3. אתרו את מחבר המקלדת.

הערה: המקלדת שלכם עשויה להיות מחוברת למחבר מקלדת סטנדרטי **1** או למחבר USB **2** בחזית או בגב המחשב. ראו "איתור המחברים בגב המחשב", בעמוד 5 או "איתור בקרים ומחברים בחזית המחשב", בעמוד 4.



תרשים 41. מחברי מקלדת

4. נתקו את כבל המקלדת הלא תקינה מהמחשב.
5. חברו את כבל המקלדת החדשה למחבר המתאים במחשב.
6. עברו אל "השלמת החלפת החלקים", בעמוד 35.

החלפת עכבר

שימו לב

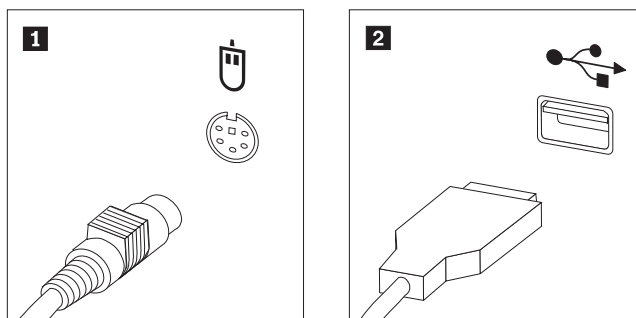
אל תפתחו את המחשב, או תנסו לבצע תיקון כלשהו, לפני שתקראו את הסעיף "מידע חשוב בנוגע לבטיחות" שבמדריך הבטיחות והאחריות המצורף למחשב. לקבלת עותק של מדריך הבטיחות והאחריות, בקרו בכתובת <http://www.lenovo.com/support>.

פרק זה מספק הוראות להחלפת עכבר.

1. כבו את מערכת ההפעלה, הסירו מדיה כלשהי (תקליטונים, תקליטורים או קלטות) מהכוננים, וכבו את כל ההתקנים המחוברים.
2. נתקו את כל כבלי החשמל מהשקעים.

3. אתרו את מחבר העכבר.

הערה: העכבר שלכם עשוי להיות מחובר למחבר עכבר סטנדרטי **1** או למחבר USB **2**, בחזית או בגב המחשב. ראו "איתור המחברים בגב המחשב", בעמוד 5 או "איתור בקרים ומחברים בחזית המחשב", בעמוד 4.



תרשים 42. מחברי עכבר

4. נתקו את כבל העכבר הלא תקין מהמחשב.
5. חברו את כבל העכבר החדש למחבר המתאים במחשב.
6. עברו אל "השלמת החלפת החלקים", בעמוד 35.

פרק 4. השלמת החלפת החלקים

לאחר העבודה עם החלקים, עליכם להחזיר את כיסוי המחשב ולחבר מחדש כבלים כלשהם, ובכלל זה כבלי טלפון וכבלי חשמל. כמו כן, בהתאם לחלק שהוחלף, ייתכן שיהיה עליכם לאשר את המידע המעודכן בתוכנית השירות להגדרות.

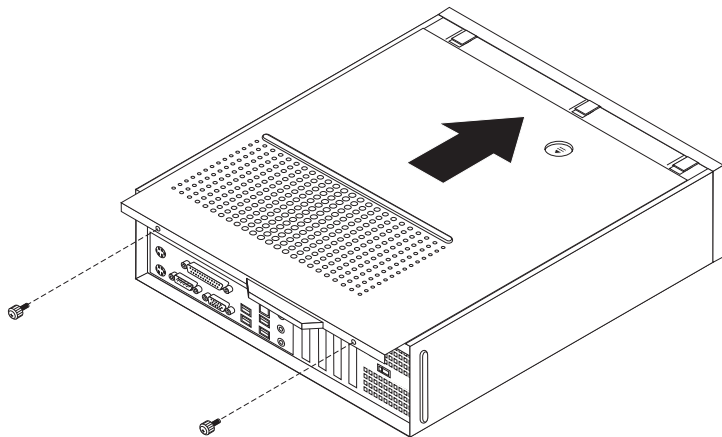
להחלפת כיסוי המחשב וחיבור כבלים למחשב:

1. ודאו שכל הרכיבים הורכבו מחדש כהלכה ושלא נשארו כלים או ברגים משוחררים בתוך המחשב.
2. סדרו את הכבלים כך שלא יפריעו להחזרת הכיסוי.

חשוב

סדרו כהלכה את כל כבלי ספק הכוח, כך שלא יפריעו למעריך מפרצי הכוננים. הרחיקו את הכבלים מצירי מארז המחשב ומצדדיו.

3. אם מעריך מפרצי הכוננים הוסר; התאימו את מעריך מפרצי הכוננים עם שני החריצים והמסילות שבצידי המארז, חברו את כבלי הכוננים ללוח המערכת, ולאחר מכן החליקו את מעריך מפרצי הכוננים כלפי גב המארז, עד שיינעל במקומו.
4. התקינו מחדש את הלוח הקדמי.
5. מקמו את הכיסוי על המארז כך שמכווני המסילות נוגעים במסילות, ודחפו את הכיסוי עד שייסגר במקומו. אם ישנם ברגים המחזקים את כיסוי המחשב, הבריגו אותם.



תרשים 43. התקנת כיסוי המחשב

6. במידת הצורך, התקינו התקני נעילה, כגון מנעול.
7. חברו מחדש למחשב את הכבלים החיצוניים ואת כבלי החשמל. ראו "איתור המתברים בגב המחשב", בעמוד 5.
8. לעדכון התצורה, ראו "הפעלת תוכנית השירות להגדרות" במדריך למשתמש המצורף למחשב.

הערה: ברוב מדינות העולם, Lenovo דורשת החזרה של CRU פגום. מידע בנושא זה יצורף ל-CRU החלופי, או שיגיע כמה ימים אחריו.

השגת מנהלי התקנים

באפשרותכם להשיג מנהלי התקנים עבור מערכות הפעלה שאינם מותקנים מראש בכתובת <http://www.lenovo.com/support/> באינטרנט. הוראות התקנה מסופקות בקובצי README המצורפים לקובצי מנהל ההתקן.

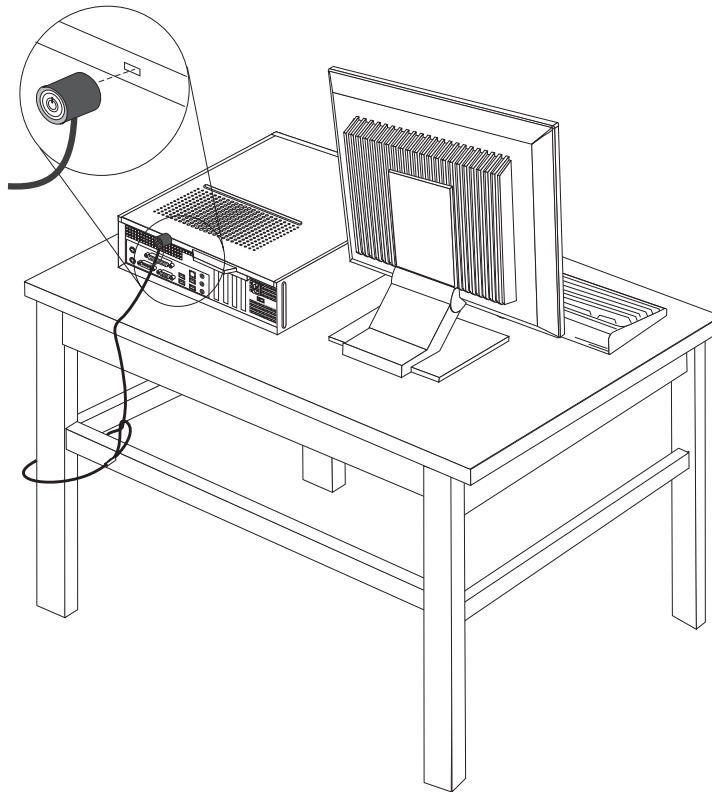
פרק 5. מאפייני אבטחה

כדי לסייע במניעה של גניבת חומרה וגישה בלתי מאושרת למחשב, זמינות בעבורכם כמה אפשרויות של מנעול בטיחות. בנוסף למנעול פיזי, ניתן למנוע שימוש בלתי מאושר במחשב שלכם באמצעות מנעול תוכנה הנועל את המקלדת עד להקלדת סיסמה נכונה.

ודאו שכל כבל בטיחות שהוא שאתם מתקינים אינו מפריע לכבלי המחשב האחרים.

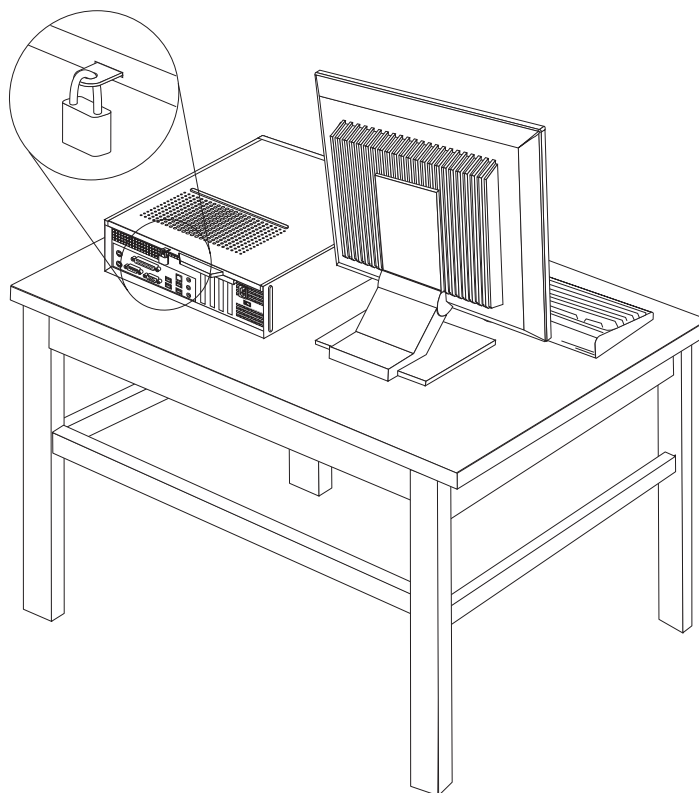
מנעול כבל משולב

באמצעות מנעול כבל משולב (הנקרא לעתים מנעול Kensington), באפשרותכם לחבר את המחשב לשולחן עבודה, לשולחן או למתקן אחר שאינו קבוע. מנעול הכבל מתחבר לחריץ בטיחות בגב המחשב ופועל באמצעות מפתח. כמו כן, כבל המנעול נועל את הלחצנים המשמשים לפתיחת מכסה המחשב. זהו סוג המנעול המשמש במחשבים ניידים רבים. באפשרותכם להזמין כבל בטיחות ישירות מ-Lenovo. עברו אל <http://www.lenovo.com/support/> וחפשו מידע לגבי Kensington.



תרשים 44. איתור מנעול Kensington

המחשב שברשותכם מצויד בלולאה למנעול המונעת הסרה של המכסה בעת התקנת מנעול.



תרשים 45. לולאה למנעול

הגנה באמצעות סיסמה

לשם מניעת שימוש בלתי מאושר במחשב, באפשרותכם להשתמש בתוכנית השירות להגדרות לצורך הגדרת סיסמה. בעת הפעלת המחשב, אתם מתבקשים להזין סיסמה כדי לפתוח את המקלדת לשימוש רגיל.

השלב הבא:

- כדי לעבוד עם תוספת נוספת, עברו לסעיף המתאים.
- כדי להשלים את התקנת החלקים, עברו אל "השלמת החלקים", בעמוד 35.

מחיקת סיסמה שאבדה או נשכחה (ניקוי CMOS)

סעיף זה חל על סיסמאות שאבדו או נשכחו. לקבלת מידע נוסף אודות סיסמאות שאבדו או נשכחו, עברו אל תוכנית Lenovo Caresm.

כדי למחוק סיסמה שנשכחה:

1. הסירו את כיסוי המחשב. ראו "הסרת הכיסוי", בעמוד 11.
2. ייתכן שיהיה עליכם לגשת לרכיבי לוח המערכת. ראו "גישה לרכיבי לוח המערכת ולמנהלי ההתקן", בעמוד 12.

3. אתרו את מגשר התאוששות/Clear CMOS בלוח המערכת. ראו "זיהוי חלקים על גבי לוח המערכת", בעמוד 8.
4. העבירו את המחבר מהמיקום הסטנדרטי (פינים 1 ו-2) אל מיקום התחזוקה או התצורה (פינים 2 ו-3).
5. החליפו את מכסה המחשב וחברו את כבל המתח. ראו תרשים 43.
6. הפעילו מחדש את המחשב והשאירו אותו פועל למשך כעשר שניות. כבו את המחשב באמצעות לחיצה על מתג ההפעלה למשך כחמש שניות. המחשב ייכבה.
7. חזרו על שלבים 1 עד 3 בעמוד 38.
8. העבירו את מגשר התאוששות/Clear CMOS בחזרה למיקום הסטנדרטי (פינים 1 ו-2).
9. החליפו את מכסה המחשב וחברו את כבל החשמל. ראו "השלמת החלפת החלקים", בעמוד 35.

נספח. הודעות

ייתכן ש-Lenovo לא תציע את המוצרים, את השירותים או את המאפיינים הנדונים במסמך זה בכל המדינות. לקבלת מידע על המוצרים והשירותים הזמינים כעת באזורכם, פנו לנציג Lenovo המקומי. כל הפניה אל מוצר, תוכנית או שירות של Lenovo, אינה מרמזת או מהווה הצהרה שיש לעשות שימוש במוצר, תוכנית, או שירות של Lenovo אלו בלבד. במקומם, ניתן להשתמש בכל מוצר, תוכנה או שירות בעלי תפקודיות שוות ערך, שאינם מפריים את זכויות הקניין הרוחני של Lenovo. עם זאת, על המשתמש מוטלת האחריות לבדוק ולאמת את הפעולה של כל מוצר, תוכנה או שירות שאינם של Lenovo.

ייתכן שבידי Lenovo פטנטים או בקשות ממתניות לפטנטים המכסים נושאים המתוארים במסמך זה. קבלת מסמך זה אינה מקנה רישיון לפטנטים אלו. ניתן לשלוח בכתב שאלות הנוגעות לרישיון, לכתובת:

*Lenovo (United States), Inc.
1009 Think Place - Building One
Morrisville, NC 27560
U.S.A.*

Attention: Lenovo Director of Licensing

LENOVO מספקת פרסום זה "כמות שהוא" ללא אחריות כלשהי, מפורשת או מכללא, ובכלל זה, ומבלי לפגוע בכלליות האמור לעיל, אחריות מכללא בנוגע לאי-הפרה, לסחירות או להתאמה למטרה מסוימת. תחומי שיפוט מסוימים אינם מתירים ויתור על אחריות מפורשת או אחריות מכללא בעסקאות מסוימות ולכן, ייתכן שהצהרה זו לא תחול עליכם.

מידע זה יכול לכלול אי דיוקים טכניים וטעויות טיפוגרפיות. המידע שלהלן מתעדכן מפעם לפעם. השינויים ישולבו במהדורות החדשות של פרסום זה. Lenovo עשויה להכניס שיפורים ו/או שינויים במוצרים ו/או בתוכנות המתוארים בפרסום זה בכל זמן וללא הודעה מוקדמת.

המוצרים המתוארים במסמך זה אינם מיועדים לשימוש במערכות השתלת איברים או באמצעי הצלת חיים אחרים, שבהם תקלה עלולה לגרום לפציעה או למוות. המידע הכלול במסמך זה אינו משפיע על, או משנה, את מפרטי המוצרים או כתבי האחריות של Lenovo. אין במסמך זה דבר שעשוי לשמש כרישיון מפורש או מכללא או כפיצוי תחת זכויות הקניין הרוחני של Lenovo או של צד שלישי. כל המידע הכלול במסמך זה התקבל בהפעלה בסביבה מסוימת, והוא מוצג להמחשה בלבד. התוצאות המתקבלות בסביבות הפעלה אחרות עשויות להיות שונות.

Lenovo עשויה להשתמש במידע שתספקו לה או להפיץ אותו בכל אופן שתמצא לנכון, מבלי שהדבר יצור מחויבות כלשהי כלפיכם.

כל אזכור בפרסום זה של אתרי אינטרנט שאינם שייכים ל-Lenovo, מסופק לצרכי נוחות בלבד, ואינו מהווה, בכל אופן שהוא, מתן אישור לאתרים אלה. המידע באתרי אינטרנט אלה אינו מהווה חלק ממשאבי המידע עבור מוצר Lenovo זה, והשימוש באתרים אלה הוא על אחריותכם בלבד.

כל נתוני הביצוע המוזכרים כאן נמדדו בסביבות עבודה מבוקרות. לפיכך, התוצאות המתקבלות בסביבות הפעלה אחרות עשויות להיות שונות. מדידות מסוימות התבצעו במערכות פיתוח, ואין אחריות שמדידות אלה יהיו זהות במערכות הזמינות מסחרית. יתר על כן, מדידות מסוימות הן אומדן משוער. התוצאות הממשיות עשויות להיות שונות. על המשתמשים במסמך זה לאמת את הנתונים הישימיים עבור סביבות העבודה המסוימות שלהם.

הערה בנוגע לפלט טלוויזיה

ההערה להלן חלה על דגמים הכוללים תכונת פלט טלוויזיה מותקנת מראש.

במוצר זה נעשה שימוש בטכנולוגיה להגנה על זכויות יוצרים, המוגנת באמצעות תביעות שיטה לפטנטים מסוימים בארצות הברית וזכויות קניין רוחני אחרות של Macrovision Corporation ובעלי זכויות אחרים. השימוש בטכנולוגיה זו להגנה על זכויות יוצרים מחייב קבלת אישור של Macrovision Corporation והוא מיועד להקרנה ביתית ולהקרנות מוגבלות אחרות, אלא אם Macrovision Corporation נתנה אישור אחר. הנדסה לאחור (Reverse engineering) ופירוק התוכנה למרכיבים (disassembly) אסורים.

סימנים מסחריים

המונחים שלהלן הם סימנים מסחריים של Lenovo בארצות הברית ו/או במדינות אחרות:

Lenovo
Lenovo Care
הסמל של Lenovo

IBM הוא סימן מסחרי של International Business Machines Corporation בארצות הברית ו/או במדינות אחרות.

שמות אחרים של חברות, מוצרים או שירותים עשויים להיות סימנים מסחריים או סימני שירות של בעליהם.

lenovo

Part Number: 43C3136

Printed in USA

(1P) P/N: 43C3136