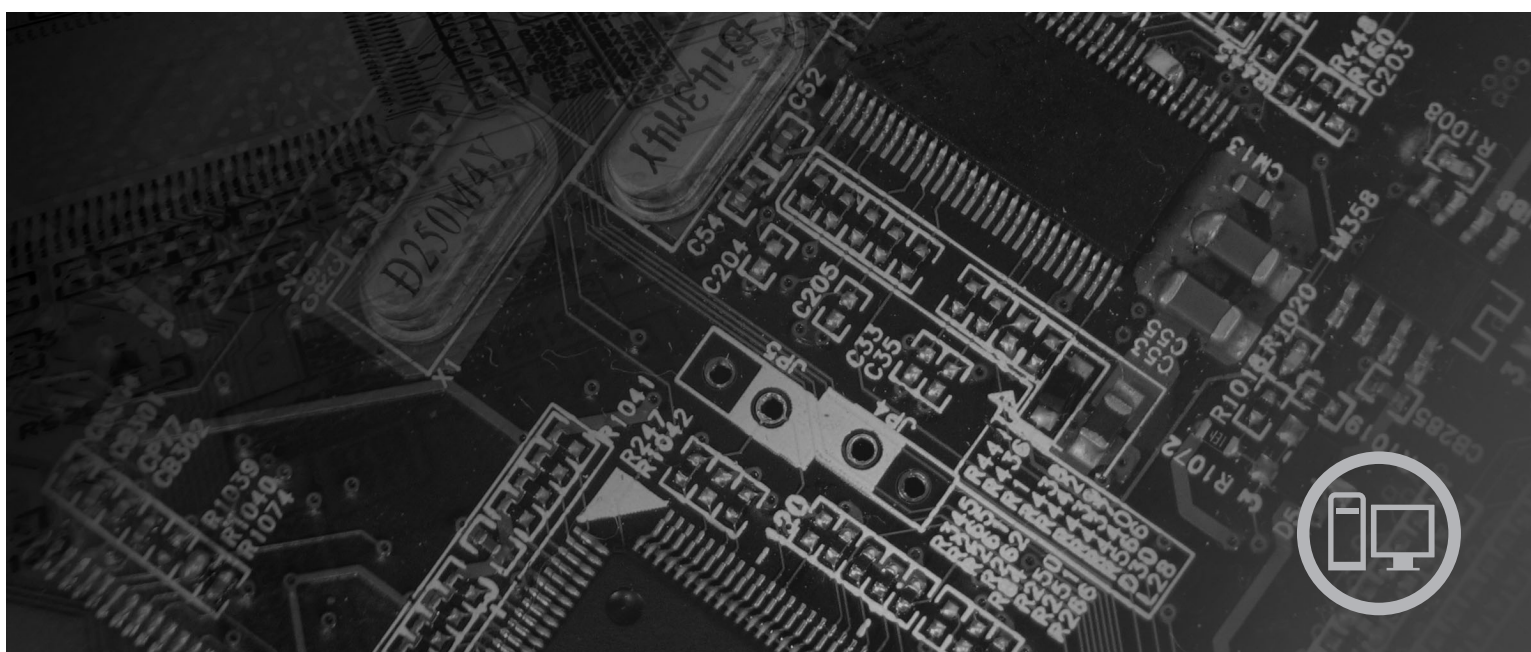


lenovo

Lenovo 3000 Installere og bytte ut maskinvare



Maskintype 9686, 9687, 9688, 9689, 9690 og 9691

lenovo

Lenovo 3000

Merk

Før du bruker opplysningene i denne boken og produktet det blir henvist til, må du lese og forstå informasjonen i veiledningen *Sikkerhet og garantier* for dette produktet og "Merknader", på side 53.

Resirkulering av maskinvare

Elektronisk utstyr er underlagt spesielle regler for avfallshåndtering og skal behandles på en miljømessig tilfredsstillende måte. Denne maskinen inneholder deler som kan gjenvinnes. Den skal derfor ikke kastes som vanlig avfall, men leveres til en Lenovo-forhandler, på en miljøstasjon eller ved et mottak for spesialavfall.

Tredje utgave (september 2007)

Originalens tittel: Lenovo 3000 Hardware Installation and Replacement Guide, Machine Types 9686, 9687, 9688, 9689, 9690, 9691 (43C3153)

© Copyright Lenovo 2005, 2007.

Portions © Copyright International Business Machines Corporation 2005.

All rights reserved.

Innhold

Figurer	v	Bytte ut en harddiskstasjon	30
Kapittel 1. Viktig sikkerhetsinformasjon	1	Bytte ut en optisk stasjon	33
Kapittel 2. Oversikt	3	Bytte ut diskettstasjonen	36
Flere informasjonsressurser	3	Bytte ut en minnemodul	37
Håndtere enheter som er følsomme for statisk elektrisitet	4	Bytte ut et PCI-kort	38
Plasseringer	5	Bytte ut den fremre viftemodulen	41
Finne kontroller og kontakter foran på maskinen	5	Bytte ut den bakre viftemodulen	42
Finne kontaktene bak på maskinen	6	Bytte ut tastaturet	45
Finne komponenter	8	Bytte ut musen	46
Finne deler på systembordet	9	Kapittel 4. Avslutte arbeidet med å bytte ut deler	47
Kapittel 3. Installere tilleggsutstyr og bytte ut maskinvare	13	Skaffe enhetsdrivere	48
Installere eksternt tilleggsutstyr	13	Kapittel 5. Sikkerhetsfunksjoner	49
Fjerne dekselet	13	Integrert kabellås	49
Fjerne og sette på plass frontdekselet	14	Feste for hengelås	50
Installere internt tilleggsutstyr	16	Passordbeskyttelse	50
Installere minne	16	Slette et passord som du har mistet eller glemt (tømme CMOS)	50
Installere PCI-kort	17	Tillegg. Merknader	53
Installere interne stasjoner	20	Merknad om utsignaler for TV	54
Koble til stasjoner	23	Varemerker	54
Bytte batteriet	25	Stikkordregister	55
Bytte ut strømforsyningsenheten	26		
Bytte ut kjøleribben	27		

Figurer

1. Kontroller og kontakter	5	25. Klemme fast kjøleribben til støttebraketten i plast	29
2. Plassering av kontakter	6	26. Sette på plass skruene for kjøleribben og viftemodulen	30
3. Plassering av komponenter.	8	27. Fjerne harddiskstasjonen	31
4. Plassering av deler på systembordet.	9	28. Installere harddiskstasjonen i braketten	32
5. Plassering av deler på systembordet	10	29. Installere harddiskstasjonen og braketten	33
6. Plassering av deler på systembordet	11	30. Fjerne den optiske stasjonen	34
7. Fjerne maskindekselet	14	31. Festebakett for optisk stasjon	34
8. Fjerne frontdekselet	15	32. Installere en ny stasjon.	35
9. Åpne festeklemmene	16	33. Fjerne diskettstasjonen	36
10. Plassere minnemodulen	17	34. Festebakett for diskettstasjon	37
11. Åpne låsmekanismen til kortet	18	35. Fjerne minnemodulen	37
12. Lukke låsmekanismen til kortet	19	36. Installere minnemodulen	38
13. Plassering av stasjonsbrønner	21	37. Fjerne PCI-kortet.	39
14. Finne ekstra festebakett	22	38. Installere et nytt PCI-kort	40
15. Installere en festebakett	23	39. Fjerne den fremre viftemodulen.	41
16. Installere en ny stasjon.	23	40. Bytte ut den fremre viftemodulen	42
17. Installere den første optiske stasjonen.	24	41. Fjerne den bakre viftemodulen	43
18. Installere en parallell ATA-stasjon	24	42. Bytte ut den bakre viftemodulen	44
19. Installere en seriell ATA-stasjon	25	43. Tastaturkontakter, standard og USB	45
20. Ta ut batteriet.	26	44. Musekontakter, standard og USB	46
21. Sette inn batteriet	26	45. Sette på plass maskindekselet	47
22. Fjerne festeskruene til strømforsyningen	27	46. Integriert kabellås.	49
23. Fjerne en kjøleribbe som holdes på plass av en klemme	28	47. Feste for hengelås	50
24. Fjerne en kjøleribbe som holdes på plass av skruer	28		

Kapittel 1. Viktig sikkerhetsinformasjon

ADVARSEL:

Før du leser denne håndboken, er det viktig at du leser og forstår all sikkerhetsrelatert informasjon for dette produktet. Slå opp i veiledningen *Sikkerhet og garantier*, som du mottok sammen med dette produktet, for å lese den nyeste sikkerhetsinformasjonen. Ved å lese og forstå denne sikkerhetsinformasjonen, reduserer du faren for personlig skade og/eller skade på produktet.

Hvis du ikke har tatt vare på veiledningen *Sikkerhet og garantier* (Safety and Warranty Guide), kan du laste ned en kopi fra Lenovos nettsted for brukerstøtte på <http://www.lenovo.com/support>.

Kapittel 2. Oversikt

Denne håndboken inneholder prosedyrer som beskriver hvordan du bytter ut CRUer (Customer Replaceable Units).

Denne håndboken inneholder ikke prosedyrer for alle typer deler. Det forventes at kabler, brytere og bestemte mekaniske deler kan byttes ut av kvalifisert servicepersonale uten at disse trenger trinnvise instruksjoner.

Merk: Bruk bare deler som leveres av Lenovo.

Denne håndboken inneholder instruksjoner som beskriver hvordan du installerer og/eller bytter ut følgende deler:

- Batteri
- Frontdeksel
- Strømforsyning
- Kjøleribbe
- Harddisk
- Optisk stasjon
- Diskettstasjon
- Minnemoduler
- PCI-kort
- Fremre viftemodul
- Bakre viftemodul
- Tastatur
- Mus

Flere informasjonsressurser

Hvis du har Internett-tilgang, kan du laste ned oppdatert informasjon fra nettet.

Der kan du finne følgende:

- Opplysninger om hvordan du fjerner og installerer CRUer
- Videoer som viser hvordan du fjerner og installerer CRUer
- Publikasjoner
- Problemløsningsinformasjon
- Informasjon om deler
- Nedlasting og drivere
- Linker til andre nyttige informasjonskilder
- Telefonnumre til Support-sentre

Du får tilgang til denne informasjonen på adressen
<http://www.lenovo.com/support>

Håndtere enheter som er følsomme for statisk elektrisitet

Ikke åpne den antistatiske pakningen som inneholder den nye delen før du har fjernet den defekte delen fra maskinen og er klar til å installere den nye. Selv om statisk elektrisitet er ufarlig for deg, kan det forårsake alvorlige skader på datamaskinkomponenter og deler.

Når du håndterer deler og andre maskinkomponenter, må du ta disse forholdsreglene for å unngå at delene blir ødelagt av statisk elektrisitet:

- Beveg deg minst mulig. Bevegelse kan føre til at du bygger opp statisk elektrisitet.
- Sørg for at du behandler deler og andre maskinkomponenter forsiktig. Hold i kantene på kort, minnemoduler, systembord og mikroprosessorer. Ta aldri på kretsene.
- Unngå at andre berører deler eller andre maskinkomponenter.
- Før du setter inn en ny del, lar du den antistatiske pakningen som inneholder delen, berøre metalldekslet på et utbyggingsspor eller en annen umalt metalloverflate i minst to sekunder. Dette reduserer den statiske elektrisiteten i pakningen og i kroppen din.
- Hvis det er mulig, tar du den nye delen ut av den antistatiske pakningen og setter den direkte inn i maskinen uten å plassere den på en overflate. Hvis dette ikke er mulig, plasserer du den antistatiske pakningen på en plan og ren flate og legger delen oppå den.
- Ikke plasser delen på maskindekslet eller en annen metallflate.

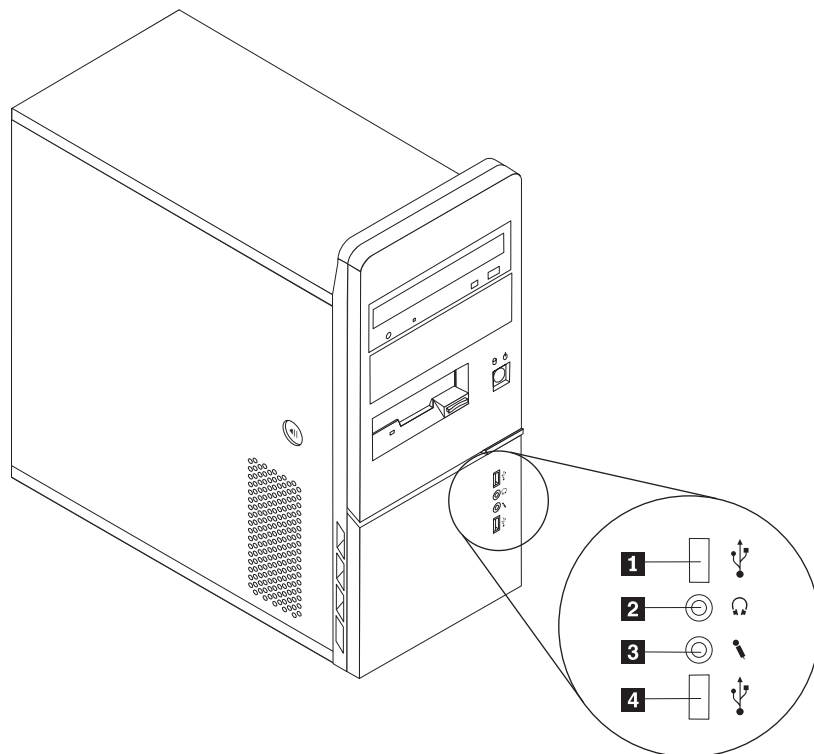
Plasseringer

Dette kapitlet inneholder bilder som viser hvor de ulike kontaktene, kontrollene og komponentene er plassert i maskinen.

Finne kontroller og kontakter foran på maskinen

I figur 1 kan du se plasseringen til kontroller og kontakter foran på datamaskinen.

Merk: Ikke alle maskinmodellene har de følgende kontrollene og kontaktene.

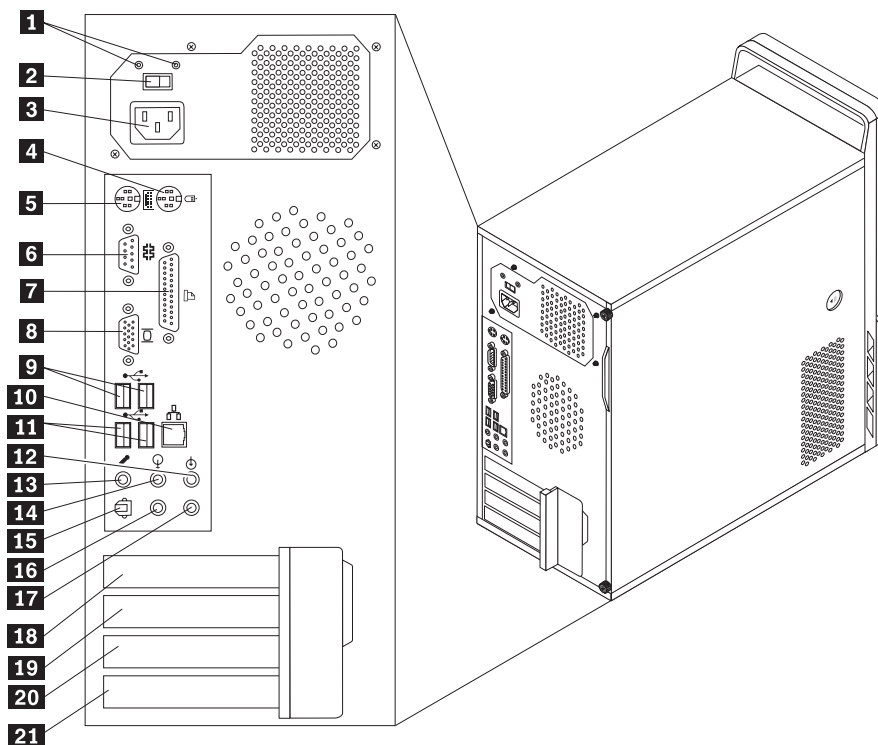


Figur 1. Kontroller og kontakter

- | | | | |
|----------|--------------------|----------|-----------------|
| 1 | USB-kontakt | 3 | Mikrofonkontakt |
| 2 | Hodetelefonkontakt | 4 | USB-kontakt |

Finne kontaktene bak på maskinen

I figur 2 kan du se plasseringen av kontakter bak på datamaskinen. Noen av kontaktene på baksiden er fargekodet for å gjøre det enklere å finne ut hvor du skal koble til kablene.



Figur 2. Plassering av kontakter

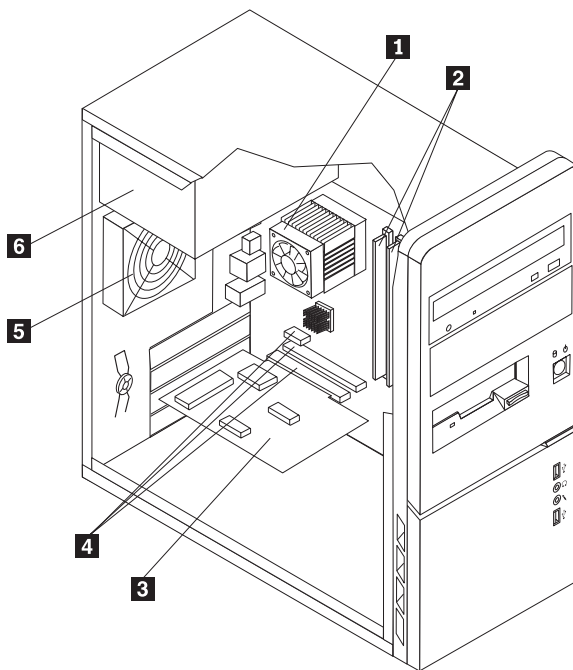
1	Feilsøkingsslamper for strømforsyning	12	Lydlinjeinngang
2	Spenningsvelger (på enkelte modeller)	13	Mikrofonkontakt
3	Strømkontakt	14	Lydlinjeutgang
4	Standard musekontakt	15	SPDIF-utkontakt
5	Standard tastaturkontakt	16	C/LFE-kontakt
6	Serial kontakt	17	Bakre Surround-kontakt
7	Parallell kontakt	18	PCI Express x1- eller PCI Express x16-grafikkortkontakt
8	VGA-skjermkontakt	19	PCI Express x1- eller PCI Express x16-grafikkortkontakt
9	USB-kontakter (2)	20	PCI-kort eller PCI Express x1-kortkontakt
10	Ethernet-kontakt	21	PCI-kortkontakt
11	USB-kontakter (2)		

Kontakt	Beskrivelse
Standard musekontakt	Brukes til å koble til en mus, styrekule eller annen pekeenhet som bruker standard museplugg.
Standard tastaturkontakt	Brukes til å koble til et tastatur med standard tastaturkontakt.
USB-kontakter	Brukes til å koble til en enhet som krever en USB-tilkobling (Universal Serial Bus), for eksempel et USB-tastatur, en USB-mus, en USB-skanner eller en USB-skriver. Hvis du har flere enn åtte USB-enheter, kan du kjøpe en USB-tilkoblingsenhet som du kan koble flere USB-enheter til.
Ethernet-kontakt	Brukes til å koble til en Ethernet-kabel for et lokalnett. Merk: For å tilfredsstille kravene om elektromagnetisk kompatibilitet må du bruke skjermede og jordede kabler og kontaktutstyr.
Seriell kontakt	Brukes til å koble til et eksternt modem, en seriell skriver eller andre enheter som bruker en 9-punkters plugg.
Parallell kontakt	Brukes til å koble til en parallellskriver, en parallellskanner eller en andre enheter som krever en 25-punkters parallell kontakt.
Lydlinjeinngang	Brukes til å motta lydsignaler fra en ekstern lydkilde, for eksempel et stereoanlegg. Når du kobler til en ekstern lydkilde, kobler du en kabel mellom enhetens lydlinjeutgang og lydlinjeinngangen på maskinen.
Lydlinjeutgang	Brukes til å sende lydsignaler fra maskinen til eksterne enheter, for eksempel stereohøytalere med innebygde forsterkere, hodetelefoner, multimedietastatur eller lydlinjeinngangen på et stereoanlegg.

Finne komponenter

Du finner opplysninger om hvordan du fjerner dekslet, under "Fjerne dekslet" på side 13.

I figur 3 ser du plasseringen til de ulike komponentene i maskinen.



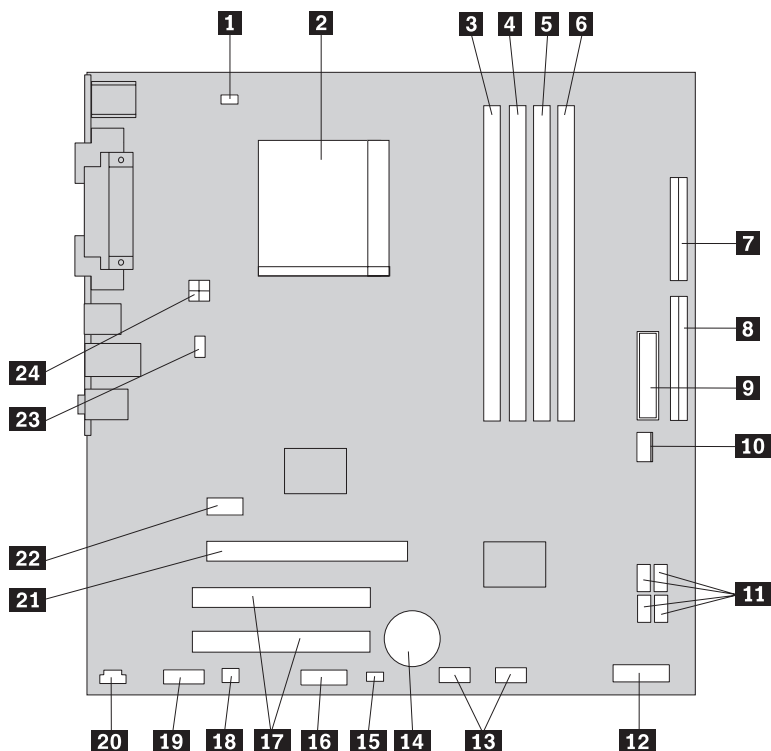
Figur 3. Plassering av komponenter

- | | | | |
|----------|--|----------|-----------------------------------|
| 1 | Kjøleribbe og vifte for mikroprosessor | 4 | PCI Express- og PCI-kortkontakter |
| 2 | Minnemoduler (2) | 5 | Bakre viftemodul |
| 3 | PCI-kort | 6 | Strømforsyning |

Finne deler på systembordet

Systembordet (hovedkortet), er det viktigste hovedkretskortet i maskinen. Det sørger for grunnleggende PC-funksjoner og støtter en rekke enheter. Maskinen inneholder en av systembordtypene i de neste tre figurene.

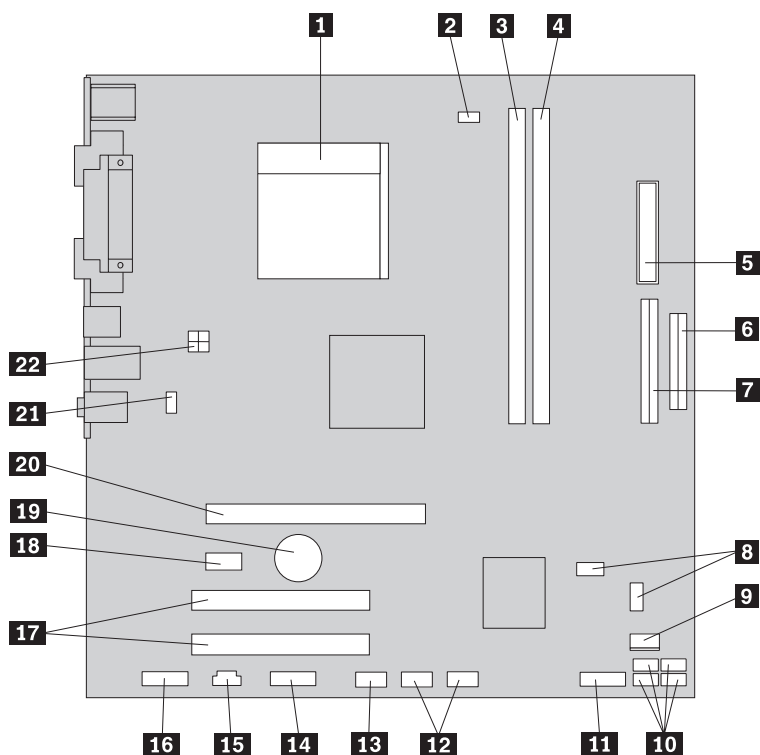
I figur 4 ser du plasseringen til forskjellige deler på systembordet for enkelte maskinmodeller.



Figur 4. Plassering av deler på systembordet

1	Kontakt for mikroprosessorvifte	13	USB-kontakter foran (2)
2	Mikroprosessor og kjøleribbe	14	Batteri
3	Minnekontakt 1	15	Clear CMOS/Recovery-krysskobling
4	Minnekontakt 2	16	Seriell (COM) kontakt
5	Minnekontakt 3	17	PCI-kortkontakter (2)
6	Minnekontakt 4	18	Kontakt for monohøytaler
7	Kontakt for diskettstasjon	19	Lydkontakt på frontpanel
8	IDE-kontakt	20	CD-IN-kontakt
9	Strømkontakt	21	PCI Express x16-grafikkortkontakt
10	Strømviftekontakt	22	PCI Express x1-kortkontakt
11	SATA IDE-kontakter (4)	23	Systemviftekontakt
12	Frontpanelkontakt	24	12-volts strømkontakt

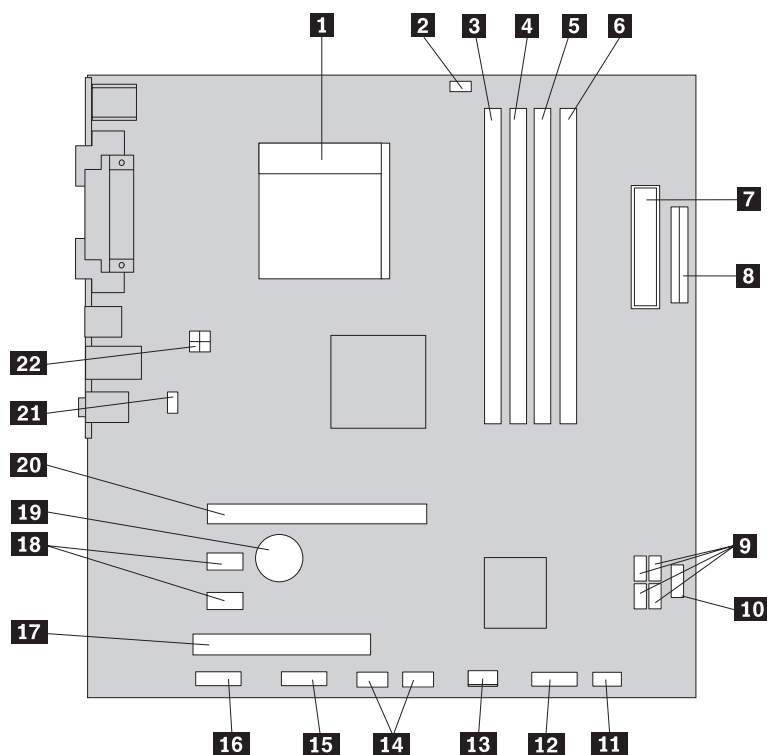
I figur 5 ser du plasseringen til forskjellige deler på systembordet for enkelte maskinmodeller.



Figur 5. Plassering av deler på systembordet

- | | | | |
|-----------|---------------------------------|-----------|-----------------------------------|
| 1 | Mikroprosessor og kjøleribbe | 12 | USB-kontakter foran (2) |
| 2 | Kontakt for mikroprosessorvifte | 13 | Seriell (COM) kontakt |
| 3 | Minnekontakt 1 | 14 | Leo-kontakt |
| 4 | Minnekontakt 2 | 15 | CD-IN-kontakt |
| 5 | Strømkontakt | 16 | Lydkontakt på frontpanel |
| 6 | Kontakt for diskettstasjon | 17 | PCI-kortkontakter (2) |
| 7 | IDE-kontakt | 18 | PCI Express x1-kortkontakt |
| 8 | Krysskoblingskontakter (2) | 19 | Batteri |
| 9 | Strømviftekontakt | 20 | PCI Express x16-grafikkortkontakt |
| 10 | SATA IDE-kontakter (4) | 21 | Systemviftekontakt |
| 11 | Frontpanelkontakt | 22 | 12-volts strømkontakt |

I figur 6 ser du plasseringen til forskjellige deler på systembordet for enkelte maskinmodeller.



Figur 6. Plassering av deler på systembordet

- | | | | |
|-----------|----------------------------------|-----------|-----------------------------------|
| 1 | Mikroprosessor og kjøleribbe | 12 | Frontpanelkontakt |
| 2 | Kontakt for mikroprosessorvifte | 13 | Strømviftekontakt |
| 3 | Minnekontakt 1 | 14 | USB-kontakter foran (2) |
| 4 | Minnekontakt 2 | 15 | Seriell (COM) kontakt |
| 5 | Minnekontakt 3 | 16 | Lydkontakt på frontpanel |
| 6 | Minnekontakt 4 | 17 | PCI-kortkontakt |
| 7 | Strømkontakt | 18 | PCI Express x1-kortkontakter (2) |
| 8 | Kontakt for diskettstasjon | 19 | Batteri |
| 9 | SATA IDE-kontakter (4) | 20 | PCI Express x16-grafikkortkontakt |
| 10 | USB-kontakt foran | 21 | Systemviftekontakt |
| 11 | Clear CMOS/Recovery-krysskobling | 22 | 12-volts strømkontakt |

Kapittel 3. Installere tilleggsutstyr og bytte ut maskinvare

Dette kapittelet beskriver funksjonene og tilleggsutstyret som er tilgjengelig for din datamaskin. Du kan utvide bruksmulighetene til maskinen ved å tilføye minne, kort og stasjoner. Når du skal installere tilleggsutstyr, følger du instruksjonene i dette kapittelet og instruksjonene som følger med utstyret.

NB!

Ikke åpne maskinen eller forsøk å reparere den før du har lest "Viktig sikkerhetsinformasjon" i veiledningen *Sikkerhet og garantier* som fulgte med maskinen. Du kan laste ned kopier av veiledningen *Sikkerhet og garantier* (Safety and Warranty Guide) fra nettstedet <http://www.lenovo.com/support>.

Merk: Bruk bare deler som ble levert fra Lenovo.

Installere eksternt tilleggsutstyr

Du kan koble eksterne høyttalere, en skriver eller en skanner til datamaskinen. For enkelte typer utstyr må du installere programvare i tillegg for at den fysiske forbindelsen skal fungere. Når du skal installere eksterne enheter, bruker du opplysningene under "Finne kontaktene bak på maskinen" på side 6 og "Finne kontroller og kontakter foran på maskinen" på side 5 for å finne riktig kontakt. Deretter leser du instruksjonene som følger med enheten, for å koble den til maskinen på riktig måte og installere nødvendig programvare og enhetsdrivere.

Fjerne dekselet

Viktig

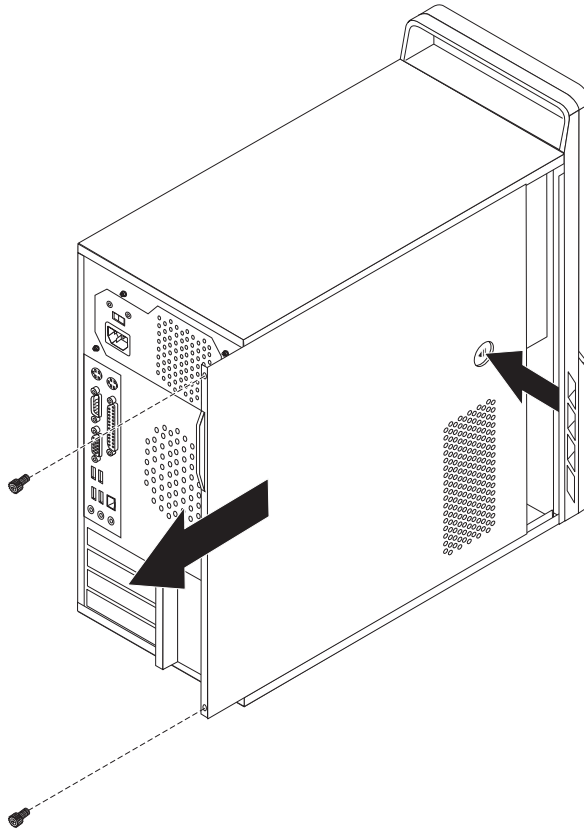


Slå av maskinen og vent 3 til 5 minutter slik at maskinen blir kjølt litt ned før du fjerner dekselet.

Slik fjerner du maskindekselet:

1. Ta ut eventuelle medier (disketter, CDer eller magnetbånd) fra stasjonene, avslutt operativsystemet, slå av alle tilkoblede enheter og slå av maskinen.
2. Trekk ut alle strømledninger fra stikkontaktene.
3. Trekk ut kablene som er koblet til maskinen. Dette gjelder strømledninger, signalkabler og alle andre typer kabler som måtte være tilkoblet. Se "Finne kontroller og kontakter foran på maskinen" på side 5 og "Finne kontaktene bak på maskinen" på side 6.
4. Fjern eventuelle låsmekanismer, for eksempel en kabellås som holder maskindekselet på plass.
5. Hvis dekselet er festet med fingerskruer, fjerner du dem.

6. Trykk på utløserknappen på siden av dekselet og skyv maskindekselet bakover for å fjerne det.



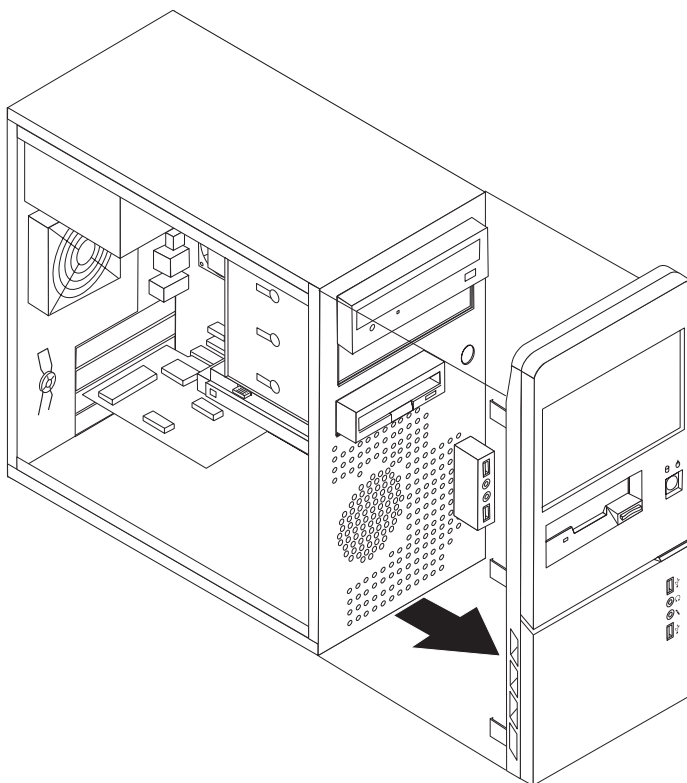
Figur 7. Fjerne maskindekselet

Fjerne og sette på plass frontdekselet

Slik fjerner og setter du på plass frontdekselet:

1. Ta av maskindekselet. Se "Fjerne dekselet" på side 13.

2. Fjern frontdekelet ved å løsne de tre plasttappene på venstre side og vippe dekelet ut. Sett dekelet forsiktig til side uten å koble fra kabelen til strømbryteren og strømlampen.



Figur 8. Fjerne frontdekelet

3. Sett på plass dekelet igjen ved å justere plasttappene på høyre side av dekelet mot de tilsvarende hullene i kabinettet. Drei deretter dekelet innover til det smekker på plass på venstre side.
4. Gå til Kapittel 4, "Avslutte arbeidet med å bytte ut deler", på side 47 for å fullføre installeringen.

Installere internt tilleggsutstyr

Viktig

Les "Håndtere enheter som er følsomme for statisk elektrisitet" på side 4 før du åpner dekselet på maskinen.

Installere minne

Maskinen har enten to eller fire kontakter for installering av DDR2 DIMM-moduler (Double Data Rate 2 Dual Inline Memory). Systembord med to kontakter har plass til maksimalt 2.0 GB systemminne. Systembord med fire kontakter har plass til maksimalt 4.0 GB systemminne.

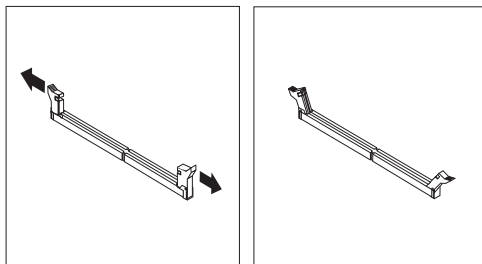
Når du installerer minnemoduler, må du følge disse reglene:

- Hvis du skal legge til eller bytte ut en minnemodul på et systembord som har fire minnekontakter, må minst en av minnemodulene være installert i den første minnekanalen (i minnekontakt 1 eller minnekontakt 2). Du finner flere opplysninger under "Finne deler på systembordet" på side 9.
- Bruk DDR2 SDRAM-minne (Double Data Rate 2 Synchronous Dynamic Random Access Memory) på 1.8 volt og 240 punkter.
- Bruk minnemoduler på 256 MB, 512 MB eller 1 GB i en hvilken som helst kombinasjon.

Merk: Bare DDR2 SDRAM DIMM-moduler kan brukes.

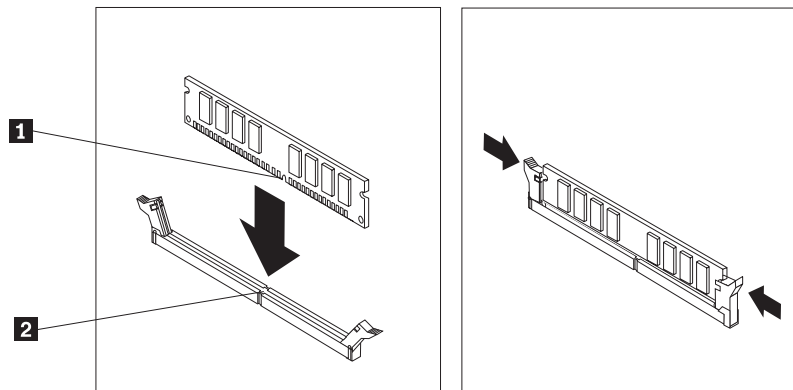
Slik installerer du en minnemodul:

1. Ta av maskindekselet. Se "Fjerne dekselet" på side 13.
2. Finn minnekontaktene. Se "Finne deler på systembordet" på side 9.
3. Åpne festeklemmene.



Figur 9. Åpne festeklemmene

4. Kontroller at hakket (**1**) på minnemodulen er justert i forhold til kontakten (**2**) på systembordet. Skyv minnemodulen rett ned i kontakten til festeklemmene lukkes.



Figur 10. Plassere minnemodulen

Neste trinn:

- Hvis du skal installere annet tilleggsutstyr, fortsetter du med instruksjonene for det.
- Gå til Kapittel 4, "Avslutte arbeidet med å bytte ut deler", på side 47 for å fullføre installeringen.

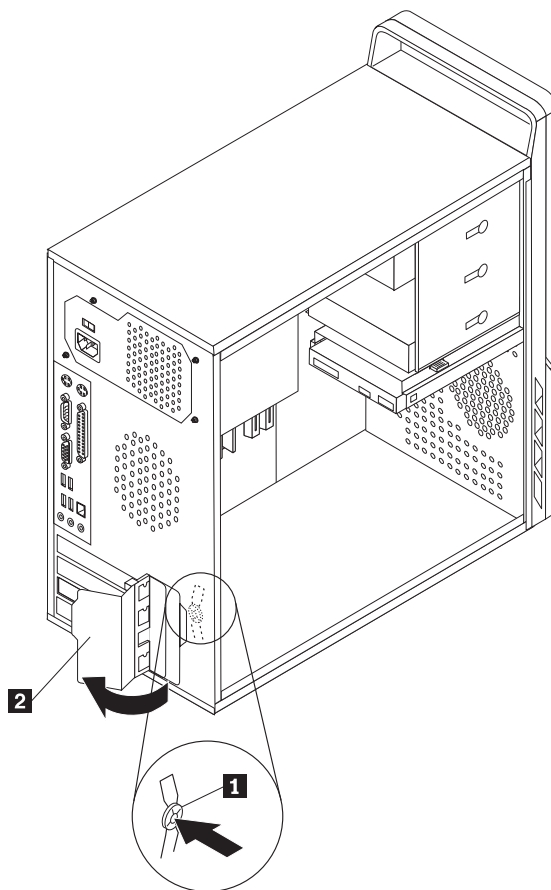
Installere PCI-kort

Her finner du opplysninger om hvordan du installerer PCI-kort. Her finner du opplysninger om hvordan du installerer kort. Maskinen har fire utbyggingskontakter. Enkelte systembord har to kontakter for PCI-kort, en kontakt for et PCI Express x1-kort og en kontakt for et PCI Express x16-grafikkort. Enkelte systembord har to kontakter for PCI Express x1-kort, en kontakt for et PCI-kort og en kontakt for et PCI Express x16-grafikkort.

Slik installerer du et PCI-kort:

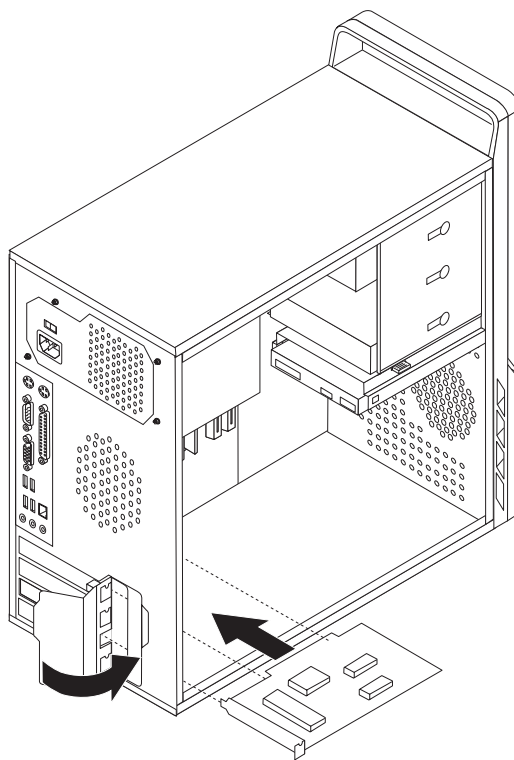
1. Ta av maskindekselet. Se "Fjerne dekselet" på side 13.

2. Trykk på utløserknappen (**1**) på baksiden av maskinen for å åpne låsmekanismen (**2**) til kortet og fjern dekselet til sporet. .



Figur 11. Åpne låsmekanismen til kortet

3. Ta kortet ut av den antistatiske pakningen.
4. Sett kortet i riktig kontakt på systembordet.
5. Drei låsmekanismen til lukket posisjon for å sikre kortene.



Figur 12. Lukke låsmekanismen til kortet

Neste trinn:

- Hvis du skal installere annet tilleggsutstyr, fortsetter du med instruksjonene for det.
- Gå til Kapittel 4, "Avslutte arbeidet med å bytte ut deler", på side 47 for å fullføre installeringen.

Installere interne stasjoner

Denne delen inneholder opplysninger om hvordan du installerer interne stasjoner.

Interne stasjoner er enheter som maskinen bruker for å lese og lagre data. Du kan tilføye stasjoner i maskinen for å øke lagringskapasiteten og for å kunne lese andre typer medier. Her er noen typer stasjoner du kan bruke for maskinen:

- SATA-harddisker (Serial Advanced Technology Attachment)
- Optiske SATA-stasjoner, for eksempel CD- eller DVD-stasjoner
- Stasjoner for utskiftbare medier

Merk: Disse stasjonstypene blir også kalt IDE-stasjoner (Integrated Drive Electronics) .

Interne stasjoner installeres i *brønner*. I denne boken kalles brønnene brønn 1, brønn 2 og så videre.

Når du installerer en intern stasjon, er det viktig at du legger merke til typen stasjon og hvilken størrelse du kan installere i hver enkelt brønn. Det er også viktig at du kobler kablene for de interne stasjonene riktig til den installerte stasjonen.

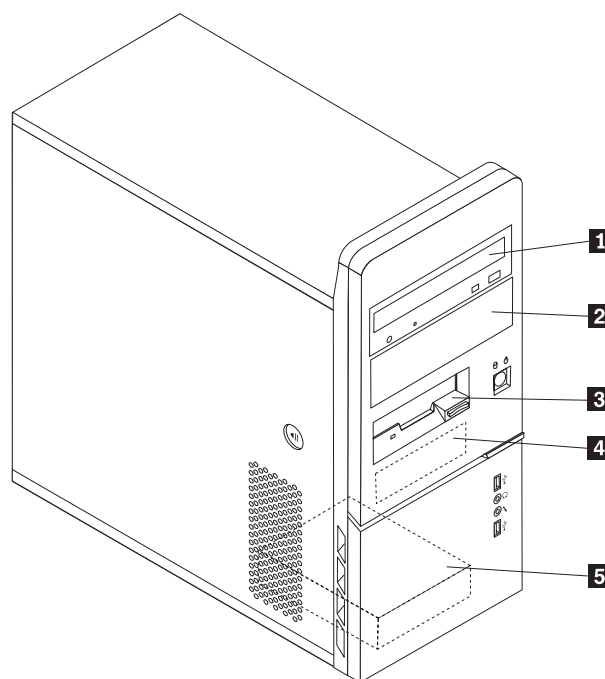
Stasjonsspesifikasjoner

Maskinen leveres med disse fabrikkinstallerte stasjonene:

- En optisk stasjon i brønn 1 (på enkelte modeller)
- En 3,5-tommers diskettstasjon i brønn 3 (på enkelte modeller)
- En 3,5-tommers harddisk i brønn 4

Brønner som ikke har en stasjon installert, har en antistatisk beskyttelse og et brønndeksel.

I figur 13 ser du hvor stasjonsbrønnene er plassert.



Figur 13. Plassering av stasjonsbrønner

Nedenfor finner du opplysninger om stasjonstyper og -størrelser som kan installeres i hver brønn.

1 Brønn 1 - Maksimal høyde: 43,0 mm

- Optisk stasjon, for eksempel CD- eller DVD-stasjon (forhåndsinstallert på enkelte modeller)
- 5,25-tommers harddisk
- 3,5-tommers harddiskstasjon (krever en standard festebrakett, 5,25 til 3,5 tommer) *

2 Brønn 2 - Maksimal høyde: 43,0 mm

- Optisk stasjon, for eksempel CD- eller DVD-stasjon
- 5,25-tommers stasjon med utskiftbart medium
- 3,5-tommers harddiskstasjon (krever en standard festebrakett, 5,25 til 3,5 tommer) *

3 Brønn 3 - Maksimal høyde: 25,8 mm

- 3,5-tommers diskettstasjon (forhåndsinstallert på enkelte modeller)

4 Brønn 4 - Maksimal høyde: 25,8 mm

- 3,5-tommers SATA-harddiskstasjon (forhåndsinstallert)

5 Brønn 5 - Maksimal høyde: 25,8 mm

- 3,5-tommers SATA-harddisk

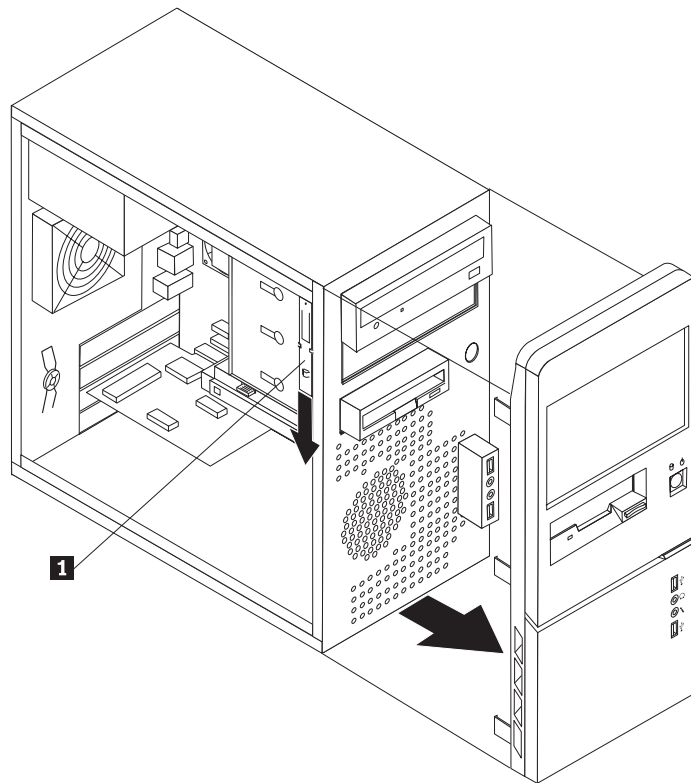
* Du får tak i standard festebraketter (5,25 til 3,5 tommer) hos en lokal forhandler eller ved å kontakte kundeservice.

Installere en stasjon i brønn 1 eller 2

Slik installerer du en stasjon i brønn 1 eller 2:

1. Ta av maskindekselet. Se "Fjerne dekselet" på side 13.

2. Fjern frontdekselet ved å løsne de tre plasttappene på venstre side og vippe dekselet ut. Sett dekselet forsiktig til side uten å koble fra kabelen til strømbryteren og strømlampen.



Figur 14. Finne ekstra festebrakett

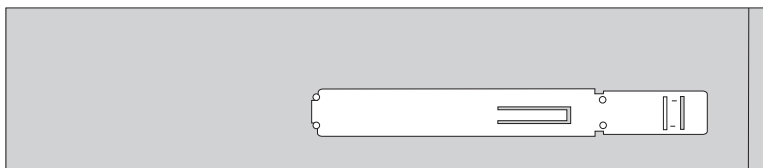
3. Fjern den statiske beskyttelsesplaten i metall fra stasjonsbrønnen ved å trekke den ut med fingrene.
4. Hvis du installerer en stasjon med tilgjengelige medier, for eksempel en optisk stasjon, fjerner du plastpanelet i dekselet ved å trykke sammen plasttappene som fester panelet på innsiden av dekselet.
5. Hvis du installerer en annen type stasjon enn en seriell ATA-harddiskstasjon, må du kontrollere at stasjonen er riktig definert som en master- eller slaveenhet.

Merk: En seriell ATA-harddisk trenger ikke å bli definert som enten en master- eller en slaveenhet.

Hvis du skal installere en optisk stasjon eller en parallell ATA-harddiskstasjon, definerer du den som en masterenhet. Slå opp i dokumentasjonen som følger med stasjonen hvis du ønsker informasjon om master/slave-krysskobling.

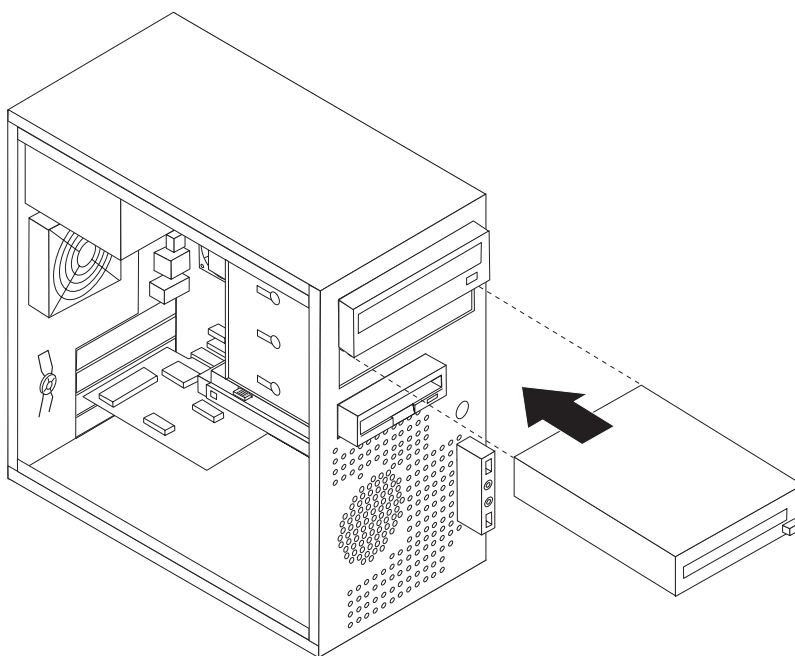
6. Fjern festebraketten fra den øvre stasjonskassen ved å skyve den nedover.

7. Hvis du installerer en 5,25-tommers stasjon, setter du inn en festeklemme på siden av stasjonen.



Figur 15. Installere en festebrakett

8. Hvis du skal installere en 3,5-tommers stasjon, må du bruke en standard festebrakett (Universal Adapter Bracket) på 5,25 til 3,5 tommer. Du får tak i standard festebraketter (5,25 til 3,5 tommer) hos en lokal forhandler eller ved å kontakte kundeservice. Sett inn en festebrakett på siden av standardbraketten.
9. Sett 5,25-tommers stasjonen eller braketten og 3,5-tommers stasjonen inn i brønnen.



Figur 16. Installere en ny stasjon

10. Sett på plass dekselet igjen ved å justere plasttappene på høyre side av dekselet mot de tilsvarende hullene i kabinettet. Drei deretter dekselet innover til de tre plasttappene smekkes på plass på venstre side.
11. Fortsett med "Koble til stasjoner".

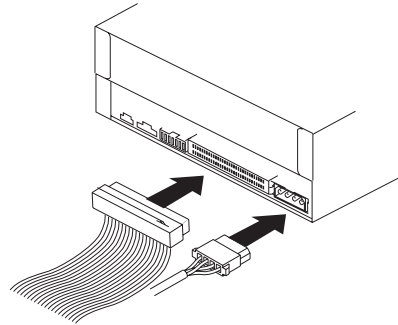
Koble til stasjoner

Hvordan du kobler til en stasjon, varierer avhengig av stasjonstypen. Følg fremgangsmåten som gjelder for stasjonstypen du skal tilkoble.

Koble til den første optiske stasjonen

1. Stasjonen krever to kabler; en strømledning som kobles til strømforsyningsenheten, og en signalkabel som kobles til systembordet.

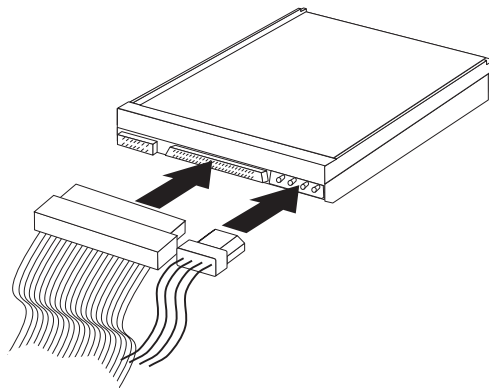
2. Finn signalkabelen med tre kontakter som fulgte med maskinen eller med den nye stasjonen.
3. Finn IDE-kontakten på systembordet. Se "Finne deler på systembordet" på side 9.
4. Koble den ene enden av signalkabelen til stasjonen og den andre til IDE-kontakten på systembordet. For å redusere den elektroniske støyen bør du bare bruke kontaktene på enden av kabelen.
5. Finn den ekstra strømkontakten med fire strømledere merket med P4, og koble den til stasjonen.



Figur 17. Installere den første optiske stasjonen

Koble til en parallell ATA-stasjon

1. Finn den ekstra kontakten på signalkabelen med tre kontakter som er koblet til IDE-kontakten på systembordet. Se "Finne deler på systembordet" på side 9.
2. Koble til den ekstra kontakten på signalkabelen til den nye stasjonen.
3. Finn den ekstra strømkontakten med fire strømledere og koble den til stasjonen.



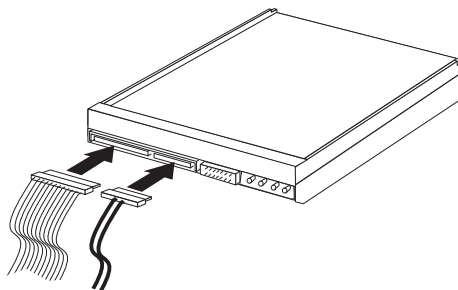
Figur 18. Installere en parallell ATA-stasjon

Koble til en seriell ATA-stasjon

En seriell optisk harddisk eller en ekstra harddisk kan kobles til alle tilgjengelige SATA IDE-kontakter.

1. Finn signalkabelen som fulgte med den nye stasjonen.
2. Finn en ledig SATA-kontakt på systembordet. Se "Finne deler på systembordet" på side 9.
3. Koble den ene enden av signalkabelen til stasjonen og den andre til en tilgjengelig SATA-kontakt på systembordet.

4. Finn en av de ekstra strømkontaktene med fem strømledere og koble den til stasjonen.



Figur 19. Installere en seriell ATA-stasjon

Neste trinn

- Hvis du skal installere annet tilleggsutstyr, fortsetter du med instruksjonene for det.
- Gå til Kapittel 4, "Avslutte arbeidet med å bytte ut deler", på side 47 for å fullføre installeringen.

Bytte batteriet

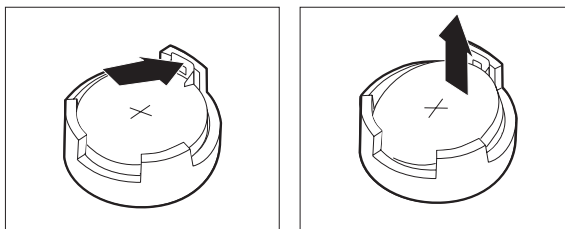
Maskinen har en spesiell type minne som holder den interne klokken og kalenderen oppdatert og lagrer informasjon om utstyret som er installert i maskinen, for eksempel innstillinger for parallellportene. Når du slår av maskinen, sørger et batteri for at informasjonen ikke forsvinner.

Batteriet kan ikke lades opp, og det krever ikke noe vedlikehold. Som alle batterier har det begrenset levetid. Når batteriet blir flatt, mister maskinen datoen, klokkeslettet og konfigurasjonsinformasjonen (inkludert passord). Du får en feilmelding når du slår på maskinen.

Les merknaden om "Litiumbatteri" i *veiledningen Sikkerhet og Garantier* for informasjon om hvordan du bytter ut og kvitter deg med batteriet.

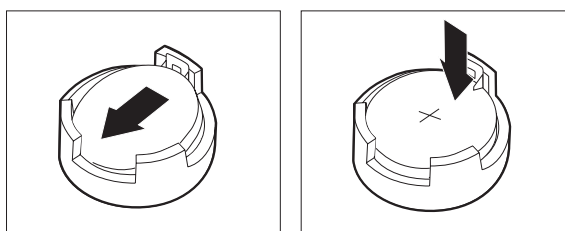
Slik bytter du batteri:

1. Slå av maskinen og koble strømledningen fra stikkontakten og fra maskinen.
2. Ta av maskindekselet. Se "Fjerne dekselet" på side 13.
3. Finn batteriet. Se "Finne deler på systembordet" på side 9.
4. Ta ut det gamle batteriet.



Figur 20. Ta ut batteriet

5. Sett inn det nye batteriet.



Figur 21. Sette inn batteriet

6. Sett på igjen maskindekselet og koble til kablene. Se Kapittel 4, "Avslutte arbeidet med å bytte ut deler", på side 47.

Merk: Første gang du slår på maskinen etter at du har byttet batteri, kan det hende at du får en feilmelding. Det er normalt.

7. Slå på maskinen og alle tilkoblede enheter.
8. Bruk Setup Utility-programmet til å stille inn dato og klokkeslett og eventuelle passord. Les avsnittet "Bruke Setup Utility-programmet" i *brugerhåndboken*.

Bytte ut strømforsyningsenheten

NB!

Ikke åpne maskinen eller forsøk å reparere den før du har lest "Viktig sikkerhetsinformasjon" i veiledningen *Sikkerhet og garantier* som fulgte med maskinen. Du kan laste ned kopier av veiledningen *Sikkerhet og garantier* (Safety and Warranty Guide) fra nettstedet <http://www.lenovo.com/support>.

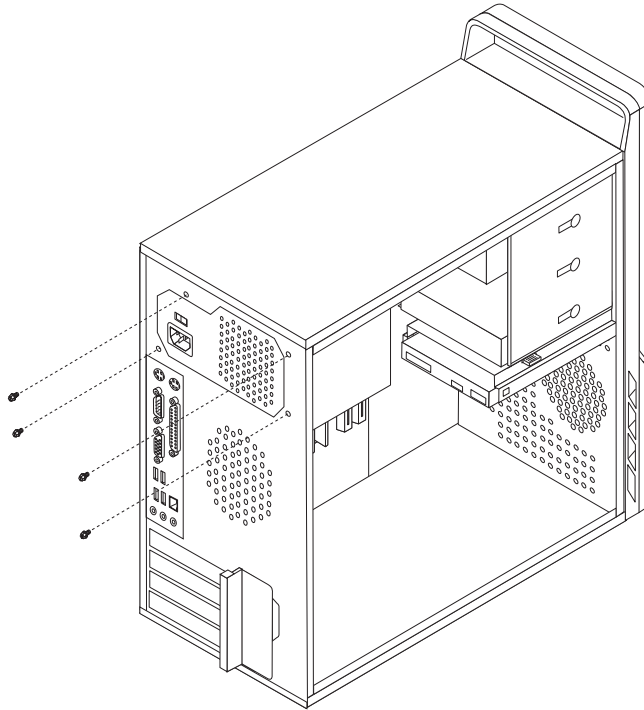
Denne delen inneholder instruksjoner som forklarer hvordan du bytter ut strømforsyningsmodulen.

1. Ta av maskindekselet. Se "Fjerne dekselet" på side 13.

Merk: Det er enklere å følge denne fremgangsmåten hvis du legger maskinen over på siden.

2. Koble fra strømforsyningskablene som er koblet til systembordet og alle stasjoner. Se "Finne deler på systembordet" på side 9.

3. Fjern de fire skruene på baksiden av kabinettet som holder fast strømforsyningen.



Figur 22. Fjerne festeskrueene til strømforsyningen

4. Løft strømforsyningsenheten ut av kabinettet.
5. Sett den nye strømforsyningsenheten inn i kabinettet slik at skruehullene i strømforsyningsenheten er justert i forhold til skruehullene i kabinettet.
6. Sett inn og stram de fire skruene som holder fast strømforsyningsenheten.

Merk: Bruk bare skruene som ble levert av Lenovo.

7. Koble strømforsyningskablene til systembordet på nytt.
8. Koble en strømforsyningskontakt til hver stasjon.
9. Gå til Kapittel 4, "Avslutte arbeidet med å bytte ut deler", på side 47.

Bytte ut kjøleribben

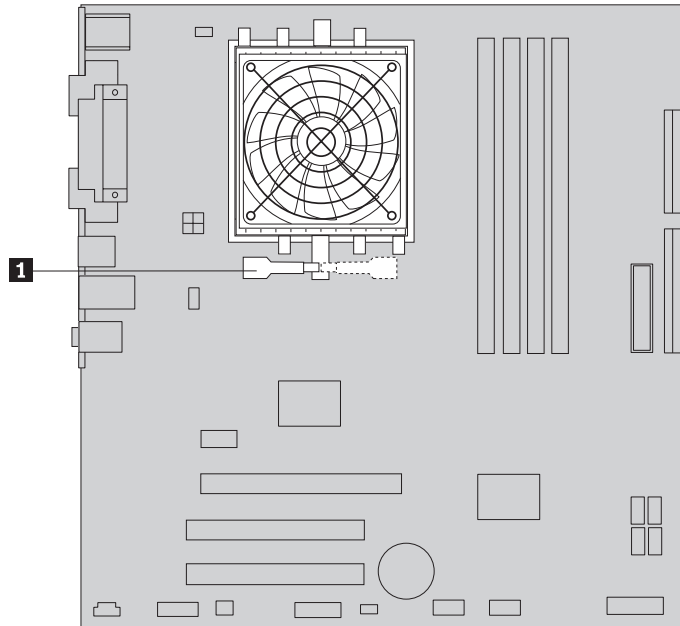
NB!

Ikke åpne maskinen eller forsøk å reparere den før du har lest "Viktig sikkerhetsinformasjon" i veiledningen *Sikkerhet og garantier* som fulgte med maskinen. Du kan laste ned kopier av veiledningen *Sikkerhet og garantier* (Safety and Warranty Guide) fra nettstedet <http://www.lenovo.com/support>.

Denne delen inneholder instruksjoner som forklarer hvordan du bytter ut kjøleribben.

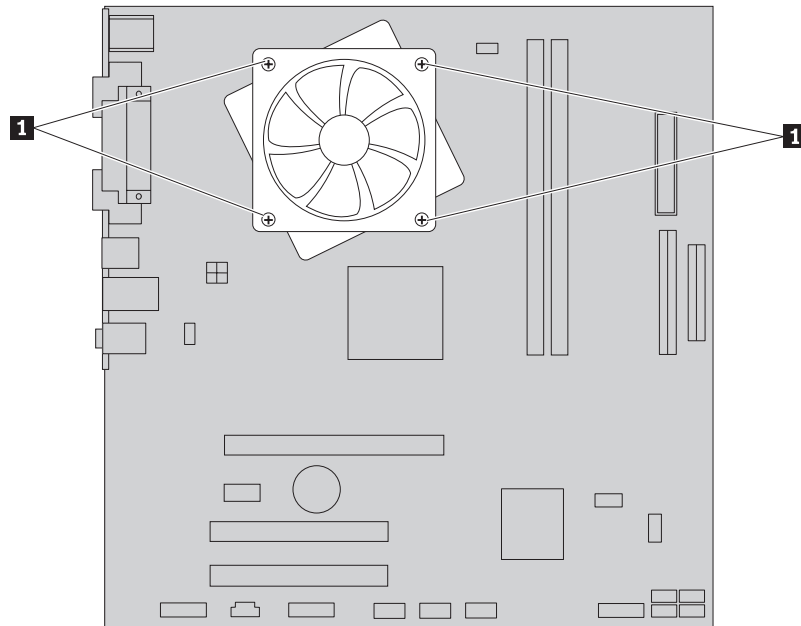
1. Ta av maskindekselet. Se "Fjerne dekselet" på side 13.
2. Legg maskinen på siden.
3. Finn kjøleribben. Se "Finne deler på systembordet" på side 9.
4. Trekk ut kablen til kjøleribben fra systembordet.

5. Avhengig av hvilken kjøleribbe du skal fjerne, gjør du ett av følgende:
- Beveg håndtaket (**1**) for å frigjøre klemmen til kjøleribben og løsne den fra støttebraketten.



Figur 23. Fjerne en kjøleribbe som holdes på plass av en klemme

- Fjern de fire skruene (**1**) som fester kjøleribben og viftemodulen til systembordet.

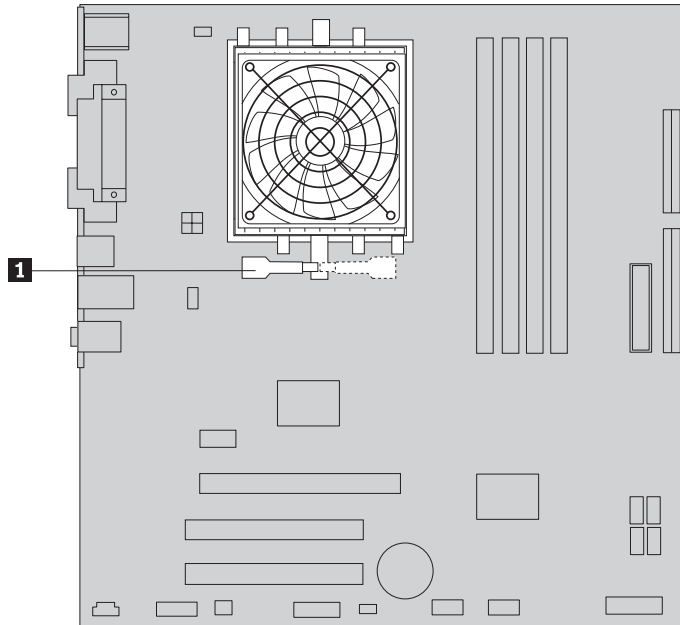


Figur 24. Fjerne en kjøleribbe som holdes på plass av skruer

Merk: Det er mulig at du må vri forsiktig på kjøleribben for å løsne den fra mikroprosessen.

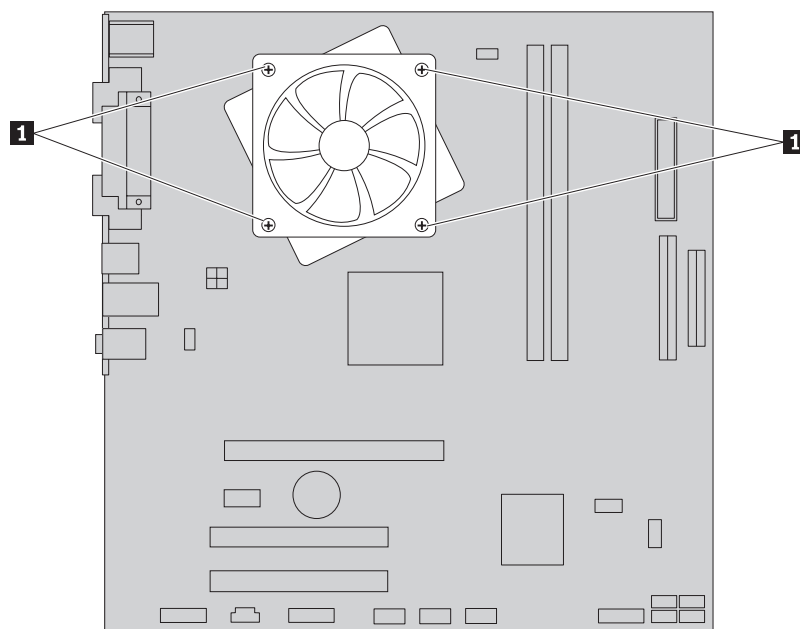
- Løft den defekte kjøleribben og viftemodulen ut av systembordet.

7. Fjern Mylar-belegget som dekker den smørte siden av den nye kjøleribben som vil vende mot prosessoren.
8. Avhengig av hvilken kjøleribbe du skal sette inn, gjør du ett av følgende:
 - a. Plasser kjøleribben på mikroprosessorkontakten og plasser deretter klemmen på støttebraketten i plast. Beveg håndtaket (**1**) for å klemme fast kjøleribben til støttebraketten i plast.



Figur 25. Klemme fast kjøleribben til støttebraketten i plast

- b. Plasser kjøleribben på støttebraketten slik at de fire skruene er justert mot søylene på systembordet. Stram de fire skruene (**1**) for å feste kjøleribben og viftemodulen til systembordet.



Figur 26. Sette på plass skruene for kjøleribben og viftemodulen

9. Koble til kjøleribbe- og viftekabelen til systembordet igjen.
10. Gå til Kapittel 4, "Avslutte arbeidet med å bytte ut deler", på side 47.

Bytte ut en harddiskstasjon

NB!

Ikke åpne maskinen eller forsøk å reparere den før du har lest "Viktig sikkerhetsinformasjon" i veiledningen *Sikkerhet og garantier* som fulgte med maskinen. Du kan laste ned kopier av veiledningen *Sikkerhet og garantier* (Safety and Warranty Guide) fra nettstedet <http://www.lenovo.com/support>.

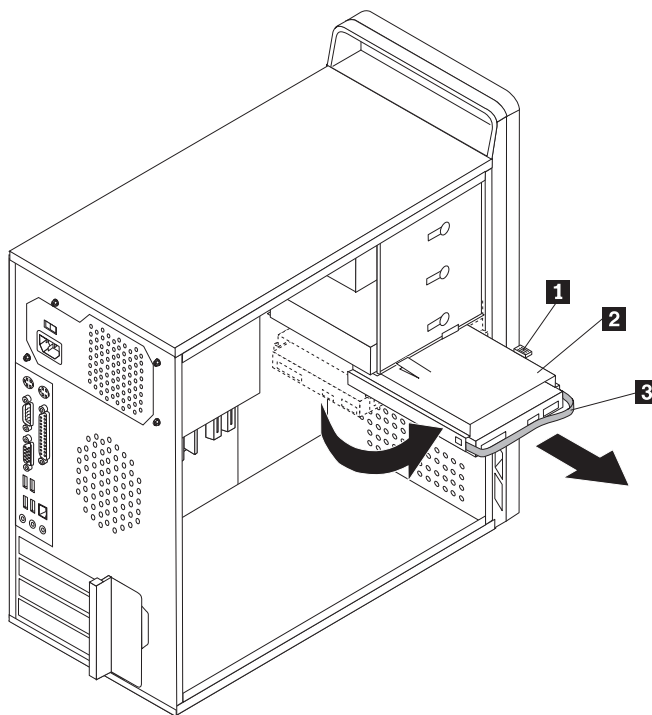
Denne delen inneholder instruksjoner som forklarer hvordan du bytter ut harddisken.

Viktig

Den nye harddisken blir også levert med et sett med *produktgjenopprettingsplater*. Med *produktgjenopprettingsplatene* kan du gjenopprette hele innholdet på harddisken slik det var da maskinen ble levert fra fabrikk. Du finner flere opplysninger om hvordan du gjenoppretter fabrikkinstallert programvare, under "Gjenopprette programvare" i *brugerhåndboken*.

Slik bytter du ut harddisken:

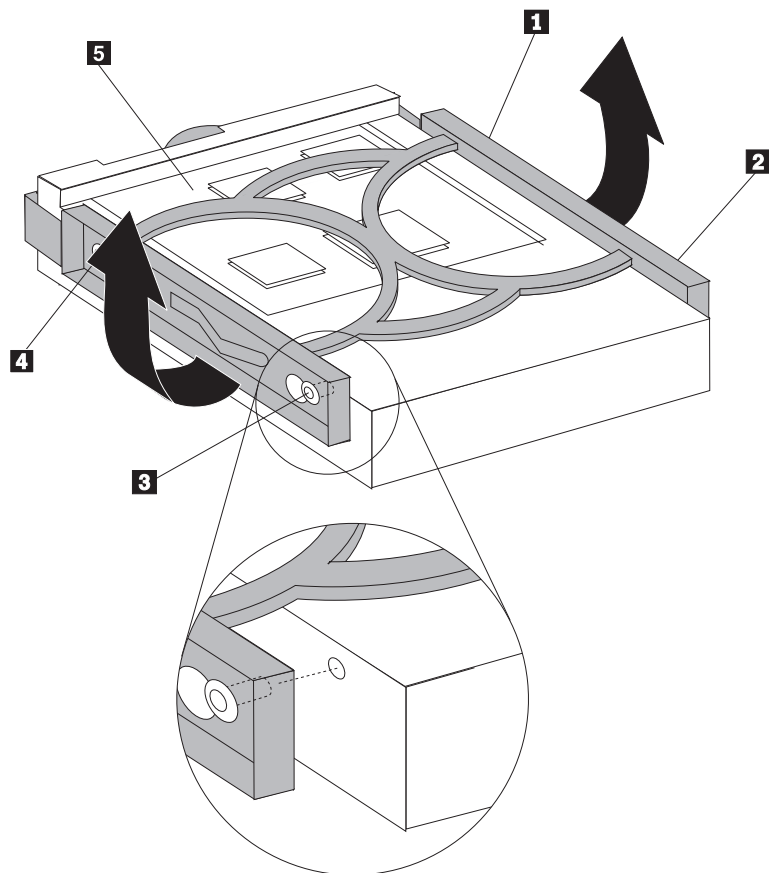
1. Ta av maskindekselet. Se "Fjerne dekselet" på side 13.
2. Koble signalkabelen og strømledningen fra harddisken.
3. Trykk ned den blå utløseren (**1**), skyv stasjonskassen (**2**) tilbake og dreh den utover.



Figur 27. Fjerne harddiskstasjonen

4. Fjern stasjonskassen fra kabinettet ved å skyve den utover.
5. Trekk i det blå håndtaket (**3**) slik at harddisken løsner, og fjern den fra stasjonskassen.
6. Fjern harddisken fra den blå plastbraketten ved å bøye sidene på braketten slik at den løsner.

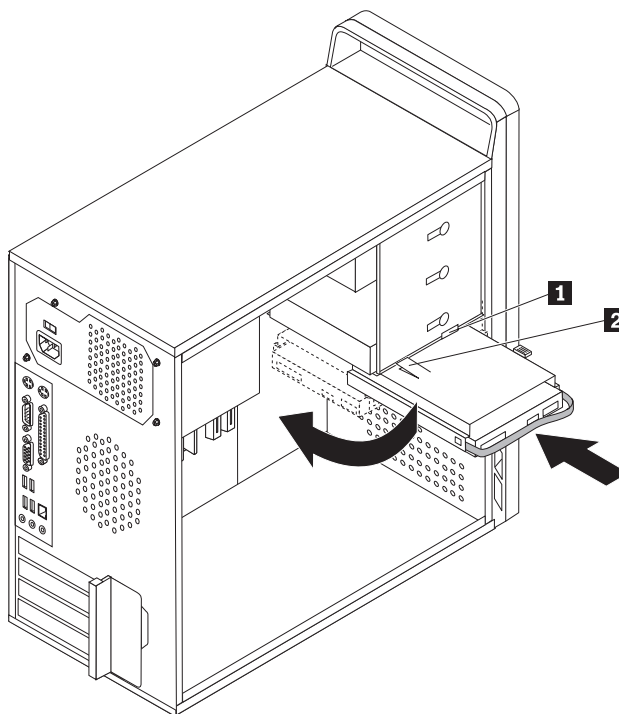
7. Sett den nye harddiskstasjonen inn i den blå braketten ved å justere pinnene (**1**) til og med (**4**) på braketten i forhold til hullene i harddiskstasjonen. Se figur 28. Ikke berør kretskortet (**5**) nederst på harddiskstasjonen.



Figur 28. Installere harddiskstasjonen i braketten

8. skyv den nye harddiskstasjonen inn i stasjonskassen til den smekker på plass.

9. Juster stasjonskassens dreiepinne mot sporet (**1**) i den øvre stasjonskassen, og skyv harddiskkassen inn i kabinettet.
10. Koble signalkabelen og strømledningene til på baksiden av den nye harddiskstasjonen.



Figur 29. Installere harddiskstasjonen og braketten

11. Trykk ned låsmekanismen (**2**) metall og drei stasjonskassen på plass. Skyv den deretter fremover til den smekker på plass.

Merk: Det er to piler, en på den øvre stasjonskassen og en på stasjonskassen til harddisken. Pilene står på linje når harddiskstasjonen er plassert i riktig posisjon.

12. Gå til Kapittel 4, “Avslutte arbeidet med å bytte ut deler”, på side 47.

Bytte ut en optisk stasjon

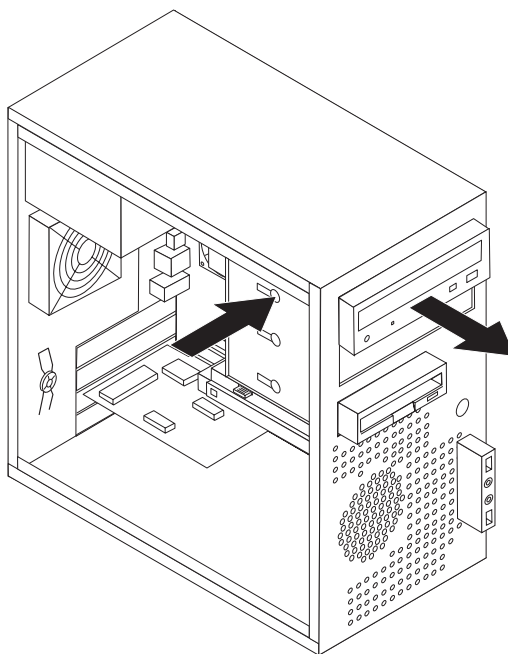
NB!

Ikke åpne maskinen eller forsøk å reparere den før du har lest “Viktig sikkerhetsinformasjon” i veiledningen *Sikkerhet og garantier* som fulgte med maskinen. Du kan laste ned kopier av veiledningen *Sikkerhet og garantier* (Safety and Warranty Guide) fra nettstedet <http://www.lenovo.com/support>.

Denne delen inneholder instruksjoner som forklarer hvordan du bytter ut en optisk stasjon.

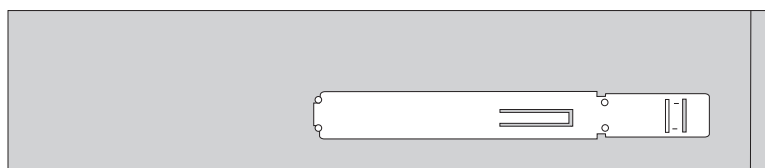
1. Ta av maskindekselet. Se “Fjerne dekselet” på side 13.
2. Fjern frontdekselet ved å løsne de tre plasttappene på venstre side og vippe dekselet ut. Sett dekselet forsiktig til side uten å koble fra kabelen til strømbryteren og strømlampen.

3. Koble fra signalkabelen og strømledningen på baksiden av den optiske stasjonen.
4. Trykk på den blå utløserknappen og fjern den optiske stasjonen fra forsiden av datamaskinen.



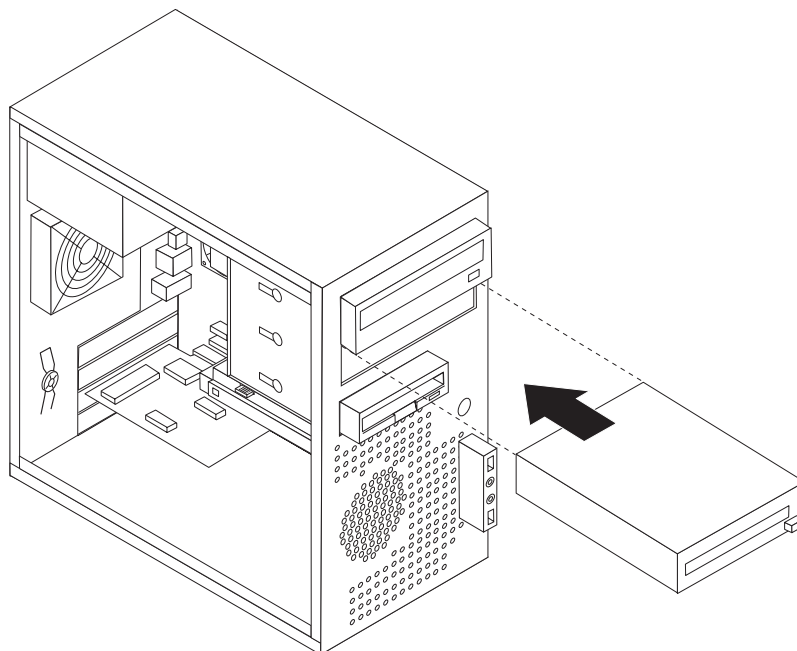
Figur 30. Fjerne den optiske stasjonen

5. Fjern festebraketten fra stasjonen du skal bytte ut, og installer den på den nye stasjonen.



Figur 31. Festebrakett for optisk stasjon

6. Skyv den nye optiske stasjonen inn i brønnen fra forsiden, til den smekker på plass.



Figur 32. Installere en ny stasjon

7. Koble signalkabelen og strømledningen til stasjonen.
8. Sett på plass dekselet igjen ved å justere plasttappene på høyre side av dekselet mot de tilsvarende hullene i kabinettet. Drei deretter dekselet innover til de tre plasttappene smekkes på plass på venstre side.
9. Gå til Kapittel 4, "Avslutte arbeidet med å bytte ut deler", på side 47.

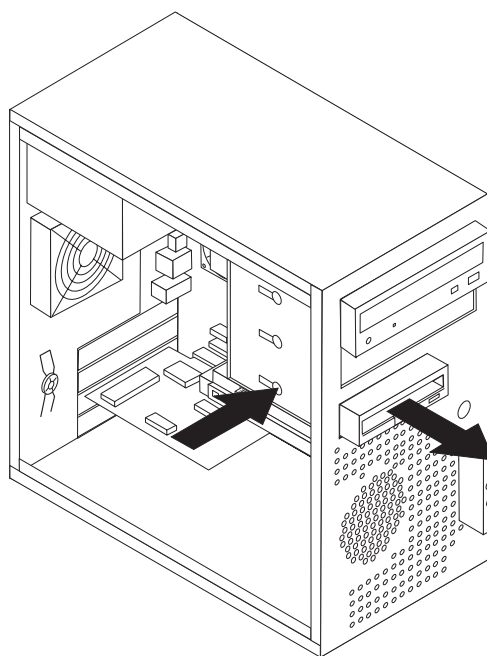
Bytte ut diskettstasjonen

NB!

Ikke åpne maskinen eller forsøk å reparere den før du har lest "Viktig sikkerhetsinformasjon" i veiledningen *Sikkerhet og garantier* som fulgte med maskinen. Du kan laste ned kopier av veiledningen *Sikkerhet og garantier* (Safety and Warranty Guide) fra nettstedet <http://www.lenovo.com/support>.

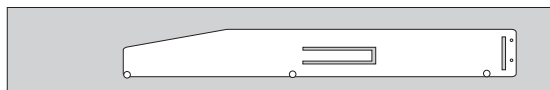
Denne delen inneholder instruksjoner som forklarer hvordan du bytter ut diskettstasjonen.

1. Ta av maskindekselet. Se "Fjerne dekselet" på side 13.
2. Fjern frontdekselet. Se "Fjerne og sette på plass frontdekselet" på side 14.
3. Koble fra signalkabelen og strømledningen på baksiden av diskettstasjonen.
4. Trykk på utløserknappen og skyv diskettstasjonen ut fra forsiden av datamaskinen.



Figur 33. Fjerne diskettstasjonen

5. Fjern festebraketten fra den defekte diskettstasjonen og installer den på den nye diskettstasjonen.



Figur 34. Festebrakett for diskettstasjon

6. Skyv den nye diskettstasjonen inn i stasjonsbrønnen, til den smekker på plass.
7. Koble den flate kablen til den nye diskettstasjonen.
8. Sett på plass frontdekselet.
9. Gå til Kapittel 4, "Avslutte arbeidet med å bytte ut deler", på side 47.

Bytte ut en minnemodul

NB!

Ikke åpne maskinen eller forsøk å reparere den før du har lest "Viktig sikkerhetsinformasjon" i veiledningen *Sikkerhet og garantier* som fulgte med maskinen. Du kan laste ned kopier av veiledningen *Sikkerhet og garantier* (Safety and Warranty Guide) fra nettstedet <http://www.lenovo.com/support>.

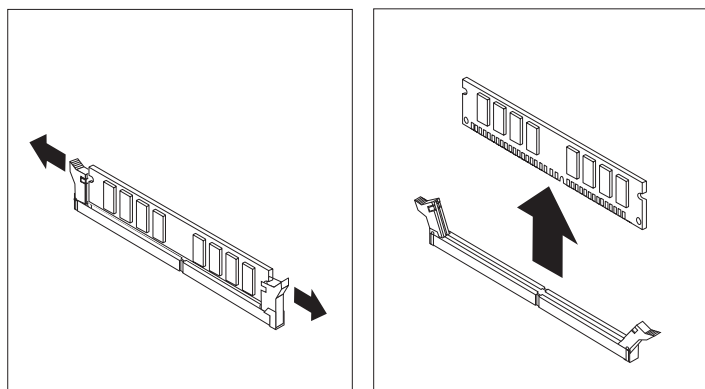
Denne delen inneholder instruksjoner som forklarer hvordan du bytter ut en minnemodul.

Merk: Maskinen din har støtte for to eller fire minnemoduler.

1. Ta av maskindekselet. Se "Fjerne dekselet" på side 13.

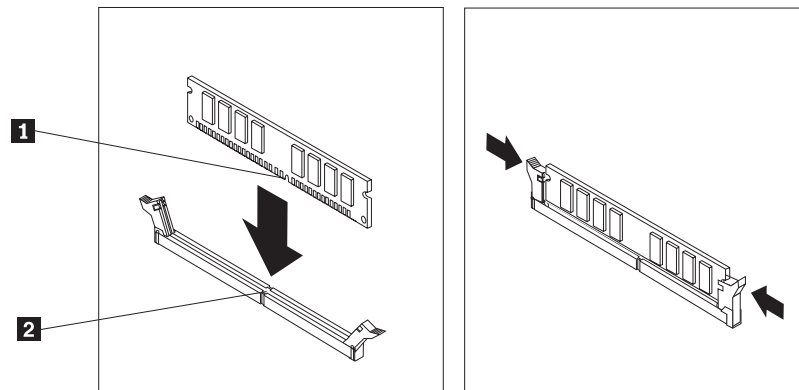
Merk: Det er enklere å følge denne fremgangsmåten hvis du legger maskinen over på siden.

2. Finn minnekontaktene. Se "Finne deler på systembordet" på side 9.
3. Fjern minnemodulen som skal byttes ut ved å åpne festeklemmene, som vist.



Figur 35. Fjerne minnemodulen

4. Plasser erstatningsmodulen over minnekontakten. Kontroller at hakket (**1**) på minnemodulen er justert i forhold til kontakten (**2**) på systembordet. Skyv minnemodulen rett ned i kontakten til festeklemmene lukkes.



Figur 36. Installere minnemodulen

5. Gå til Kapittel 4, "Avslutte arbeidet med å bytte ut deler", på side 47.

Bytte ut et PCI-kort

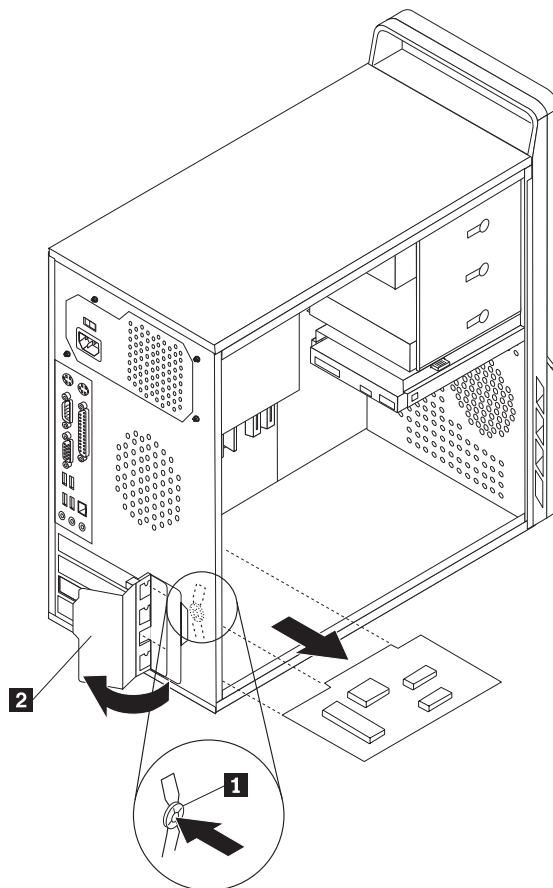
NB!

Ikke åpne maskinen eller forsøk å reparere den før du har lest "Viktig sikkerhetsinformasjon" i veiledningen *Sikkerhet og garantier* som fulgte med maskinen. Du kan laste ned kopier av veiledningen *Sikkerhet og garantier* (Safety and Warranty Guide) fra nettstedet <http://www.lenovo.com/support>.

Denne delen inneholder instruksjoner som forklarer hvordan du bytter ut et PCI-kort.

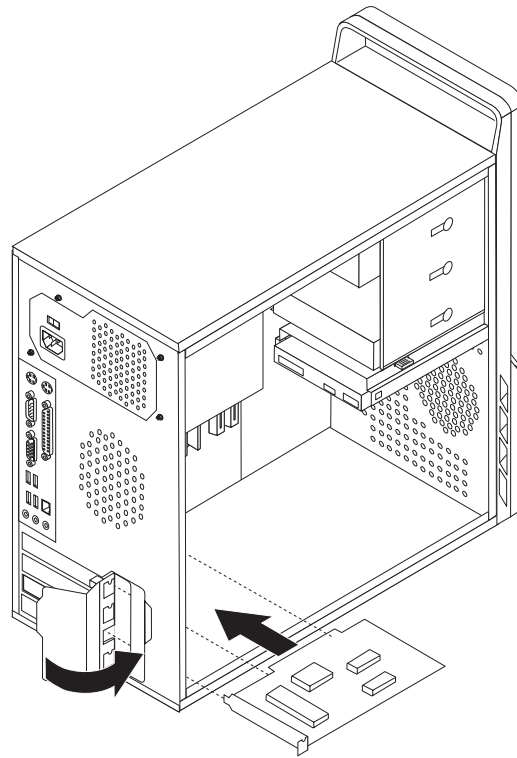
1. Ta av maskindekselet. Se "Fjerne dekselet" på side 13.

2. Trykk på utløserknappen (**1**) på baksiden av maskinen, for å åpne låsmekanismen (**2**) til kortet og fjern kortet ved å trekke det rett ut av kortkontakten.



Figur 37. Fjerne PCI-kortet

3. Sett inn det nye kortet i den samme kortkontakten.
4. Kontroller at kortet sitter godt på plass i kortkontakten.
5. Drei låsmekanismen, bak på maskinen, til lukket posisjon for å sikre kortet.



Figur 38. Installere et nytt PCI-kort

6. Gå til Kapittel 4, “Avslutte arbeidet med å bytte ut deler”, på side 47.

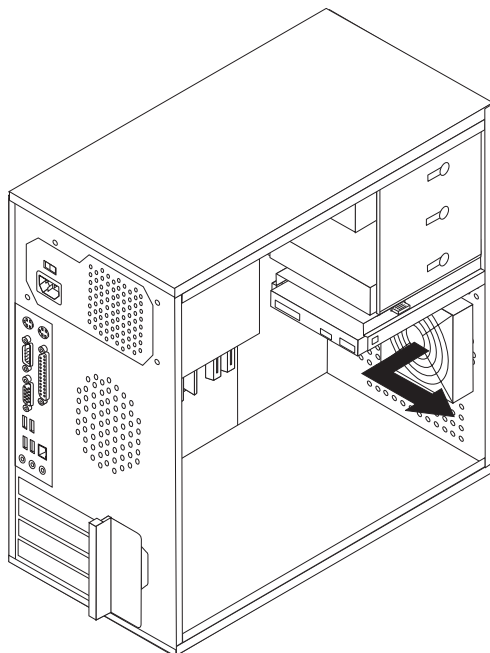
Bytte ut den fremre viftemodulen

NB!

Ikke åpne maskinen eller forsøk å reparere den før du har lest "Viktig sikkerhetsinformasjon" i veiledningen *Sikkerhet og garantier* som fulgte med maskinen. Du kan laste ned kopier av veiledningen *Sikkerhet og garantier* (Safety and Warranty Guide) fra nettstedet <http://www.lenovo.com/support>.

Denne delen inneholder instruksjoner som forklarer hvordan du bytter ut den fremre viftemodulen. Den fremre viften er plassert på innsiden av frontpanelet på maskinen, bak frontdekselet.

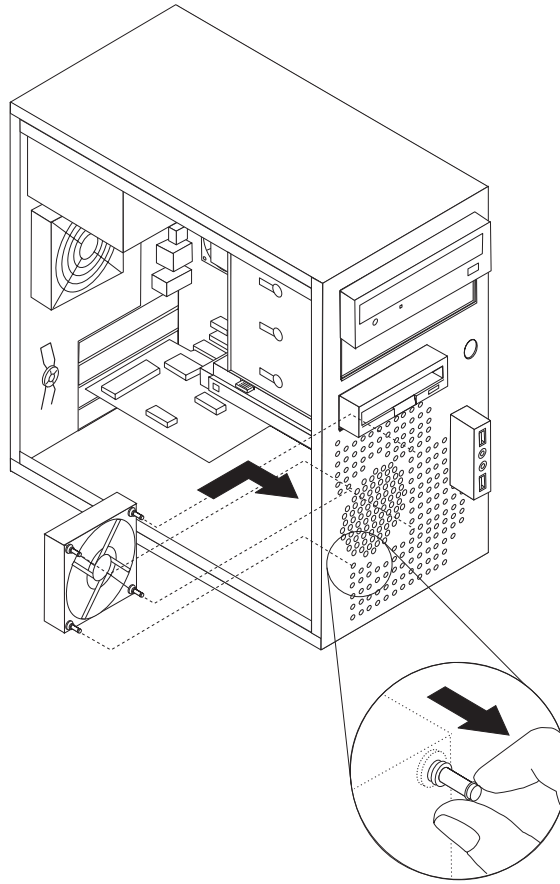
1. Ta av maskindekselet. Se "Fjerne dekselet" på side 13.
2. Fjern frontdekselet. Se "Fjerne og sette på plass frontdekselet" på side 14.
3. Finn den fremre viftemodulen.
4. Legg merke til hvor kabelen til viftemodulen er plassert. Trekk ut kabelen til den fremre viftemodulen fra strømviftekontakten på systembordet. Se "Finne deler på systembordet" på side 9.
5. Viftemodulen er festet med fire gummibeslag. Fjern viftemodulen ved å trekke den forsiktig ut fra baksiden av frontpanelet.



Figur 39. Fjerne den fremre viftemodulen

6. Hold den nye viftemodulen i hånden mot baksiden av frontpanelet og juster de fire gummibeslagene mot hullene i frontpanelet.

7. Trekk forsiktig i spissen på hvert gummibeslag som stikker ut foran på frontpanelet, til hvert gummibeslag låses på plass.



Figur 40. Bytte ut den fremre viftemodulen

8. Koble kabelen til den fremre viftemodulen til strømviftekontakten på systembordet.
9. Sett frontdekselet på plass igjen.
10. Gå til Kapittel 4, "Avslutte arbeidet med å bytte ut deler", på side 47.

Bytte ut den bakre viftemodulen

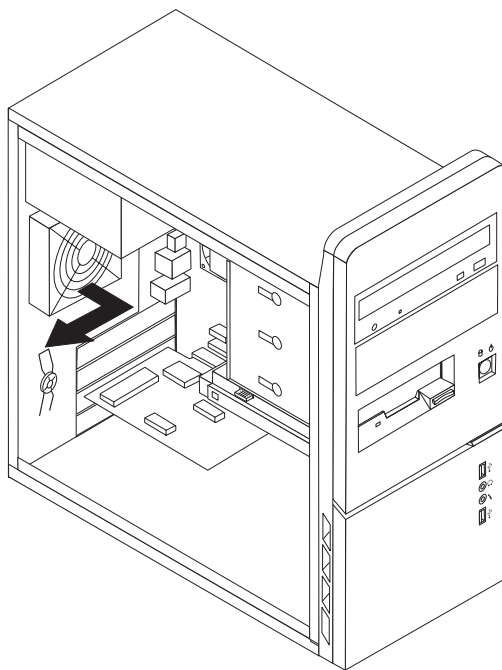
NB!

Ikke åpne maskinen eller forsøk å reparere den før du har lest "Viktig sikkerhetsinformasjon" i veiledningen *Sikkerhet og garantier* som fulgte med maskinen. Du kan laste ned kopier av veiledningen *Sikkerhet og garantier* (Safety and Warranty Guide) fra nettstedet <http://www.lenovo.com/support>.

Denne delen inneholder instruksjoner som forklarer hvordan du bytter ut den bakre viftemodulen. Den bakre viften er plassert på innsiden av bakpanelet på maskinen.

1. Ta av maskindekselet. Se "Fjerne dekselet" på side 13.
2. Finn den bakre viftemodulen.
3. Legg merke til hvor kabelen til den bakre viftemodulen er plassert.

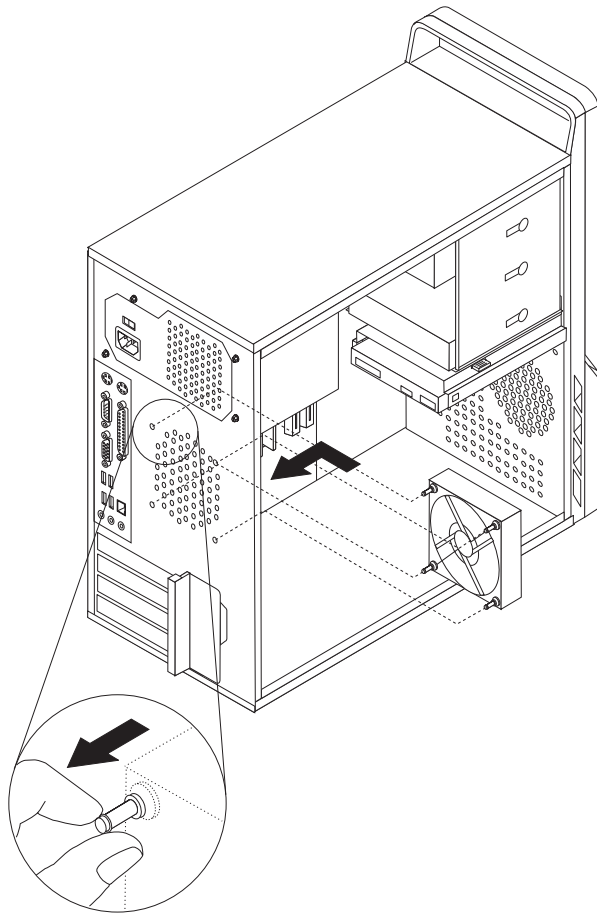
4. Trekk ut kabelen til den bakre viftemodulen fra strømviftekontakten på systembordet. Se "Finne deler på systembordet" på side 9.
5. Trekk den bakre viftemodulen ut av kabinettet.



Figur 41. Fjerne den bakre viftemodulen

6. Sett inn den nye systemviftemodulen ved å justere monteringsbeslagene i gummi mot hullene i kabinettet. Trykk monteringsbeslagene gjennom hullene.

7. Dra i tuppen av monteringsmekanismen til viftemodulen er plassert riktig.



Figur 42. Bytte ut den bakre viftemodulen

8. Koble kabelen til den bakre viftemodulen til systemviftekontakten på systembordet.
9. Gå til Kapittel 4, "Avslutte arbeidet med å bytte ut deler", på side 47.

Bytte ut tastaturet

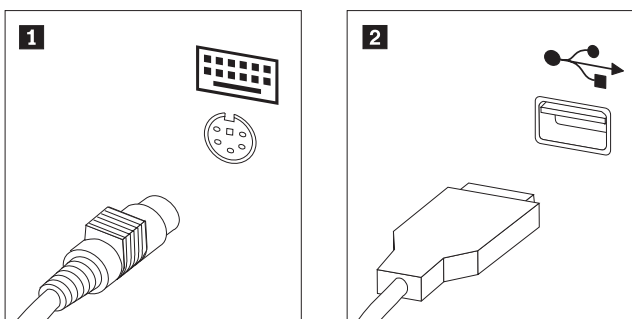
NB!

Ikke åpne maskinen eller forsøk å reparere den før du har lest "Viktig sikkerhetsinformasjon" i veiledningen *Sikkerhet og garantier* som fulgte med maskinen. Du kan laste ned kopier av veiledningen *Sikkerhet og garantier* (Safety and Warranty Guide) fra nettstedet <http://www.lenovo.com/support>.

Denne delen inneholder instruksjoner som forklarer hvordan du bytter ut tastaturet.

1. Ta ut eventuelle medier (disketter, CDer eller magnetbånd) fra stasjonene, avslutt operativsystemet, slå av alle tilkoblede enheter og slå av maskinen.
2. Trekk ut alle strømledninger fra stikkontaktene.
3. Finn tastaturkontakten. Se figur 43.

Merk: Tastaturet kan være koblet til en standard tastaturkontakt (**1**) eller en USB-kontakt (**2**). Les "Finne kontaktene bak på maskinen" på side 6 eller "Finne kontrollere og kontakter foran på maskinen" på side 5, avhengig av hvordan tastaturet er tilkoblet.



Figur 43. Tastaturkontakter, standard og USB

4. Trekk ut den defekte tastaturkabelen fra maskinen.
5. Koble det nye tastaturet til riktig kontakt på maskinen.
6. Gå til Kapittel 4, "Avslutte arbeidet med å bytte ut deler", på side 47.

Bytte ut musen

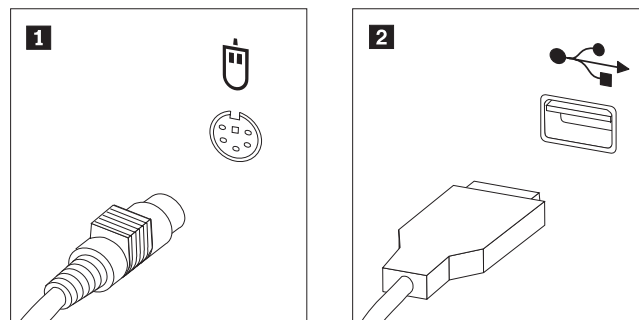
NB!

Ikke åpne maskinen eller forsøk å reparere den før du har lest "Viktig sikkerhetsinformasjon" i veiledningen *Sikkerhet og garantier* som fulgte med maskinen. Du kan laste ned kopier av veiledningen *Sikkerhet og garantier* (Safety and Warranty Guide) fra nettstedet <http://www.lenovo.com/support>.

Denne delen inneholder instruksjoner som forklarer hvordan du bytter ut en mus.

1. Ta ut eventuelle medier (disketter, CDer eller magnetbånd) fra stasjonene, avslutt operativsystemet, slå av alle tilkoblede enheter og slå av maskinen.
2. Trekk ut alle strømledninger fra stikkontaktene.
3. Finn musekontakten. Se figur 44.

Merk: Musen kan være koblet til en standard musekontakt (**1**) eller en USB-kontakt (**2**). Les "Finne kontaktene bak på maskinen" på side 6 eller "Finne kontrollere og kontakter foran på maskinen" på side 5, avhengig av hvordan musen er tilkoblet.



Figur 44. Musekontakter, standard og USB

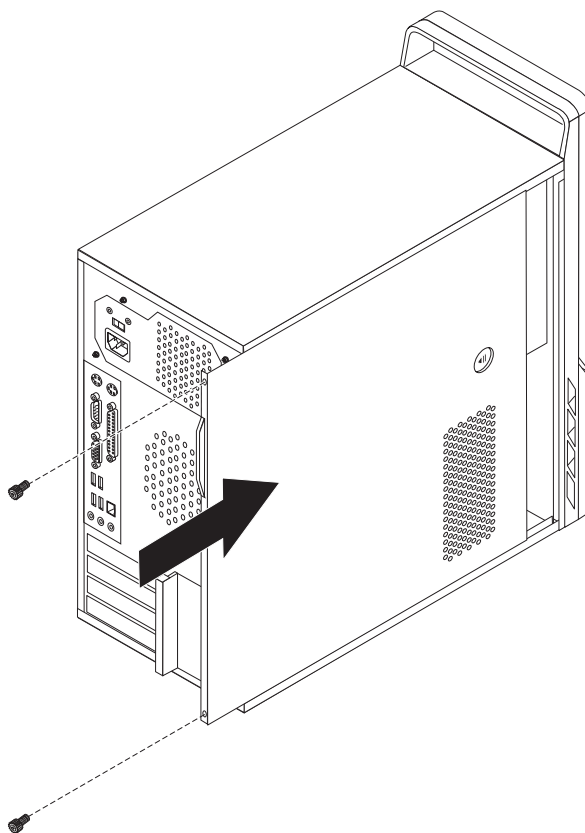
4. Trekk ut den defekte musekabelen fra maskinen.
5. Koble den nye musen til riktig kontakt på maskinen.
6. Gå til Kapittel 4, "Avslutte arbeidet med å bytte ut deler", på side 47.

Kapittel 4. Avslutte arbeidet med å bytte ut deler

Når du er ferdig med å bytte ut deler, må du lukke dekselet og koble til kablene igjen, inkludert telefon- og strømledninger. Avhengig av hvilken del du har byttet ut, er det mulig at du også må bekrefte de oppdaterte opplysningene i programmet Setup Utility. Les avsnittet "Bruke Setup Utility-programmet" i *Brukerhåndbok* for dette produktet.

Slik avslutter du arbeidet med å bytte ut deler:

1. Kontroller at alle komponenter er satt sammen riktig, og at ingen verktøy eller løse skruer er gjenglemt inne i maskinen. Du finner opplysninger om hvor de ulike komponentene er plassert, under "Finne komponenter" på side 8.
2. Plasser maskindekselet på kabinettet slik at sporene nederst på maskindekselet går inn i sporene på kabinettet. Skyv deretter maskindekselet slik at det lukkes og smekker på plass.



Figur 45. Sette på plass maskindekselet

3. Hvis dekselet er festet med fingerskruer, setter du dem på plass.
4. Hvis dekselet har en lås, låser du den.
5. Koble kablene til maskinen igjen. Se "Finne kontaktene bak på maskinen" på side 6.
6. Hvis du skal oppdatere konfigurasjonen, må du lese avsnittet "Bruke Setup Utility-programmet" i *brugerhåndboken*.

Merk: I de fleste land krever Lenovo at defekte CRUer returneres. Du vil motta opplysninger om dette sammen med CRUen eller et par dager etter at du har mottatt CRUen.

Skaffe enhetsdrivere

Du kan laste ned enhetsdrivere for operativsystemer som ikke er forhåndsinstallert, fra adressen <http://www.lenovo.com/support/> på World Wide Web. Du finner installeringsinstruksjoner i README-filer sammen med driverfilene.

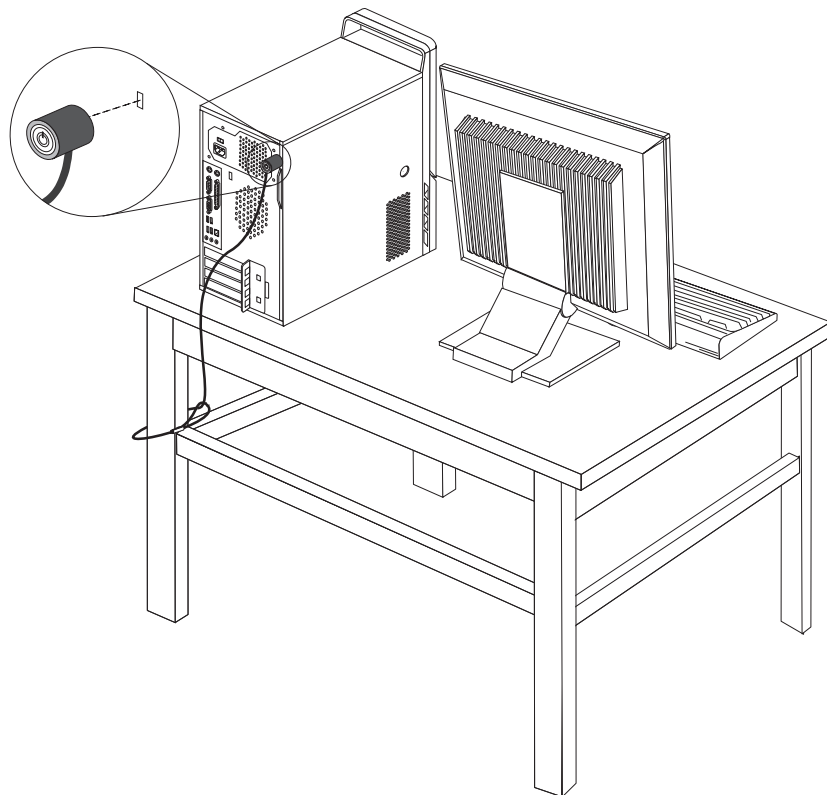
Kapittel 5. Sikkerhetsfunksjoner

Det finnes flere alternativer for sikkerhetslås som beskytter mot tyveri av maskinvare og uautorisert tilgang til datamaskinen. I tillegg til å bruke en fysisk lås, kan du hindre uautorisert bruk av maskinen ved hjelp av en programvarelås som låser tastaturet til det blir oppgitt et riktig passord.

Kontroller at eventuelle sikkerhetskabler som du installerer, ikke er i veien for andre maskinkabler.

Integrert kabellås

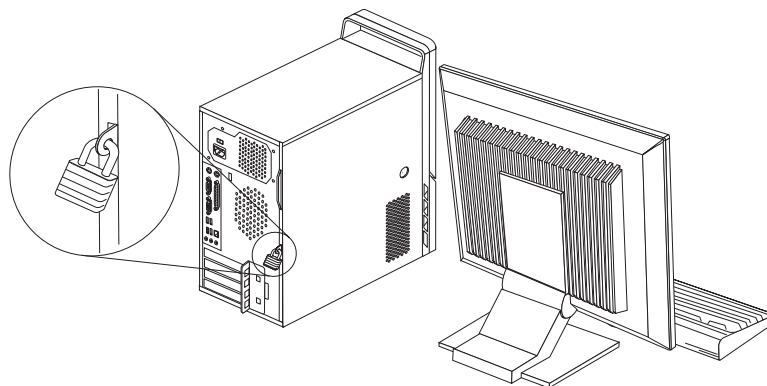
Du kan bruke en integrert kabellås (kalles også Kensington-lås) for å låse maskinen til et skrivebord eller annet fast inventar. Du fester kabellåsen til et sikkerhetsspor bak på maskinen og låser den opp og igjen ved hjelp av en nøkkel. Se figur 46. Kabellåsen låser også knappene som brukes til å åpne maskindekselet. Dette er samme type kabellås som brukes for mange bærbare maskiner. Du kan bestille en sikkerhetskabel direkte fra Lenovo. Gå til <http://www.lenovo.com/support/> og søk etter *Kensington*.



Figur 46. Integrert kabellås

Feste for hengelås

Maskinen er utstyrt med et feste for hengelås slik at dekselet ikke kan fjernes når hengelåsen er på.



Figur 47. Feste for hengelås

Passordbeskyttelse

For å hindre uautorisert bruk av datamaskinen kan du bruke programmet Setup Utility til å definere passord. Når du slår på maskinen, blir du bedt om å oppgi dette passordet for å låse opp tastaturet slik at det kan brukes på vanlig måte.

Neste trinn:

- Hvis du skal installere annet tilleggsutstyr, fortsetter du med instruksjonene for det.
- Gå til Kapittel 4, "Avslutte arbeidet med å bytte ut deler", på side 47 for å fullføre installeringen.

Slette et passord som du har mistet eller glemt (tømme CMOS)

Denne delen gjelder passord som er mistet eller glemt. Du finner flere opplysninger om slike passord i programmet Lenovo Caresm.

Slik sletter du et glemt passord:

1. Ta av maskindekselet. Se "Fjerne dekselet" på side 13.
2. Finn Clear CMOS/Recovery-krysskoblingen på systembordet. Se "Finne deler på systembordet" på side 9.
3. Flytt krysskoblingen fra normalposisjonen (kontaktpunkt 1 og 2) til vedlikeholds- og konfigurasjonsposisjonen (kontaktpunkt 2 og 3).
4. Sett på plass maskindekselet og sett inn strømledningen. Se Kapittel 4, "Avslutte arbeidet med å bytte ut deler", på side 47.
5. Start maskinen på nytt og la den stå på i ca. ti sekunder. Slå av maskinen ved å holde strømbryteren inne i ca. fem sekunder. Maskinen slås av.
6. Gjenta trinn 1 til 2 på side 50.
7. Flytt Clear CMOS/Recovery-krysskoblingen tilbake til normalposisjonen (kontaktpunkt 1 og 2).

8. Sett på plass maskindekselet og sett inn strømledningen. Se Kapittel 4, "Avslutte arbeidet med å bytte ut deler", på side 47.

Tillegg. Merknader

Det er ikke sikkert at Lenovo tilbyr produktene, tjenestene eller funksjonene som er beskrevet her, i alle land. Du får opplysninger om hvilke produkter, tjenester og funksjoner som er tilgjengelige i Norge, ved å kontakte din Lenovo-representant. Henvisninger til Lenovos produkter, programmer eller tjenester betyr ikke at det bare er de som kan benyttes. Andre produkter, programmer eller tjenester som har tilsvarende funksjoner, kan brukes i stedet, forutsatt at de ikke gjør inngrep i noen av Lenovos patent- eller opphavsrettigheter eller andre lovbeskyttede rettigheter. Vurdering og verifisering ved bruk sammen med andre produkter, programmer eller tjenester er brukerens ansvar.

Lenovo kan ha patent på eller patentsøknader til behandling for de produktene som er omtalt i denne publikasjonen. At du har mottatt denne publikasjonen, innebærer ikke at du får lisensrettighet til disse produktene. Du kan sende spørsmål angående lisenser til

*Lenovo (United States), Inc.
1009 Think Place - Building One
Morrisville, NC 27560
U.S.A.
Attn.: Lenovo Director of Licensing*

LENOVO LEVERER DENNE BOKEN SOM DEN ER ("AS IS") UTEN FORPLIKTELSER AV NOE SLAG, UTTRYKT ELLER UNDERFORSTÅTT, INKLUDERT GARANTIER VEDRØRENDE SALGBARHET ELLER ANVENDELSE FOR ET BESTEMT FORMÅL.

Denne boken kan inneholde tekniske unøyaktigheter eller typografiske feil. Opplysninger i denne boken kan bli endret. Slike endringer blir tatt med i nye utgaver av boken. Lenovo kan uten varsel endre produktene og/eller programmene som er beskrevet i denne boken.

Produktene som beskrives i dette dokumentet, er ikke beregnet på bruk i implantert utstyr eller annet livsoppretholdende utstyr der funksjonsfeil kan føre til død eller skade på person. Informasjonen i dette dokumentet har ingen innvirkning på eller endrer ikke Lenovos produktspesifikasjoner eller garantier. Ingenting i dette dokumentet skal fungere som en uttrykt eller underforstått lisens eller skadesløsholdelse under opphavsrettighetene til Lenovo eller tredjeparter. All informasjon i dette dokumentet er innhentet i bestemte miljøer og presenteres som en illustrasjon. Resultater som er innhentet i andre operativmiljøer, kan variere.

Lenovo kan bruke og distribuere opplysninger du kommer med, på den måten selskapet anser som hensiktsmessig, uten noen forpliktelser overfor deg.

Eventuelle henvisninger til nettsteder som ikke tilhører Lenovo, er bare til orientering og fungerer ikke på noen måte som støtte for disse nettstedene. Innholdet på disse nettstedene er ikke en del av dette Lenovo-produktet, og bruk av disse nettstedene skjer på eget ansvar.

Alle ytelsesdataene du finner i dette dokumentet, ble hentet i et kontrollert miljø. Resultatene du kan oppnå i andre operativmiljøer, kan variere betraktelig. Noen av målingene er foretatt på systemer som er under utvikling, og det er ikke sikkert at du oppnår samme resultat på alminnelige tilgjengelige systemer. Noen av

målingene kan dessuten ha blitt beregnet ved hjelp av ekstrapolasjon. De faktiske resultatene kan variere. Brukerne av dette dokumentet bør bekrefte dataene som brukes i sitt bestemte miljø.

Merknad om utsignaler for TV

Informasjonen nedenfor gjelder for modeller som har forhåndsinstallert utstyr for utsignaler for TV.

Denne enheten inneholder teknologi for opphavsrettsbeskyttelse som er beskyttet av amerikanske patentrettigheter og andre opphavsrettigheter eid av Macrovision Corporation og andre rettighetsinnehavere. Bruk av denne teknologien må autoriseres av Macrovision Corporation, og er kun ment for hjemmebruk og annen begrenset bruk når det gjelder visning, med mindre det foreligger tillatelse om noe annet fra Macrovision. Det er ikke tillatt å ta fra hverandre eller demontere enheten.

Varemerker

Navnene nedenfor er varemerker for Lenovo i USA og/eller andre land.

Lenovo

Lenovo Care

Lenovo-logoen

IBM er et varemerke for International Business Machines Corporation i USA og/eller andre land.

Andre navn kan være varemerker for andre selskaper.

Stikkordregister

B

bak, kontakter 6
bakre viftemodul, bytte ut 42
batteri, bytte 25
beskyttelse, passord 50
brønn 1, installere 21
brønn 2, installere 21
bytte
 batteri 25
 harddisk 30
 kjøleribbe 27

C

CMOS, nullstilling 50
CRU
 fullføre installeringen 47

D

deksel
 fjerne 13
deksel, sette på plass 14, 47
deler, fullføre utskiftning 47
diskettstasjon, bytte 36
drivere 48
drivere, enhet 48

E

eksternt tilleggsutstyr, installere 13
enheter, håndtere enheter som er følsomme for statisk elektrisitet 4
Ethernet-kontakt 7

F

finne komponenter 8
fjerne dekselet 13
foran, kontakter 5
fremre viftemodul, bytte ut 41
frontdeksel
 deksel, fjerne 14

H

harddisk, bytte 30
hengelås, sikkerhet 50

I

informasjonsressurser 3
installere
 internt tilleggsutstyr 16
installere stasjon 21
installere tilleggsutstyr
 DIMM-moduler 16
 interne stasjoner 20

installere tilleggsutstyr (*fortsettelse*)
 kort 17
 minne 16
 sikkerhetsfunksjoner 49
internt tilleggsutstyr, installere 16

K

kabellås, sikkerhet 49
kjøleribbe, bytte 27
koble til stasjoner 23
komponenter, interne 8
kontaktbeskrivelse 7
kontakter
 bak 6
 foran 5
kort
 installere 17
 kontakter 17
kort, låsmekanisme 18

L

lydlinjeinngang 7
lydlinjeutgang 7

M

merknad, utsignaler for TV 54
merknader 53
minne
 Dual Inline Memory Modules (DIMM-moduler) 16
 system 16
minnemodul, installere eller bytte ut 37
mus, bytte ut 46
musekontakt 7

O

optisk stasjon, bytte 33
oversikt 3

P

parallell kontakt 7
passordbeskyttelse 50
password
 mistet eller glemt 50
 slette 50
PCI-kort 17
PCI-kort, bytte ut 38

R

ressurser, informasjon 3

S

- seriell kontakt 7
- sikkerhet
 - hengelås 50
 - kabellås 49
 - utstyr, installere 49
- sikkerhetsinformasjon 1
- stasjoner
 - brønner 20
 - interne 20
 - spesifikasjoner 20
 - tilkoble 23
- statisk sensitive enheter, håndtere 4
- strømforsyning, bytte 26
- systembord
 - identifisere deler 9
 - kontakter 9, 10
 - plassering 9

T

- tastatur, bytte ut 45
- tastaturkontakt 7
- tilleggsutstyr, installere interne stasjoner 20
- TV, merknad om ut signaler 54

U

- USB-kontakter 7
- ut signaler, merknad for TV 54

V

- varemerker 54
- viktig sikkerhetsinformasjon 1

lenovo

Delenummer: 43C3168

(1P) P/N: 43C3168

