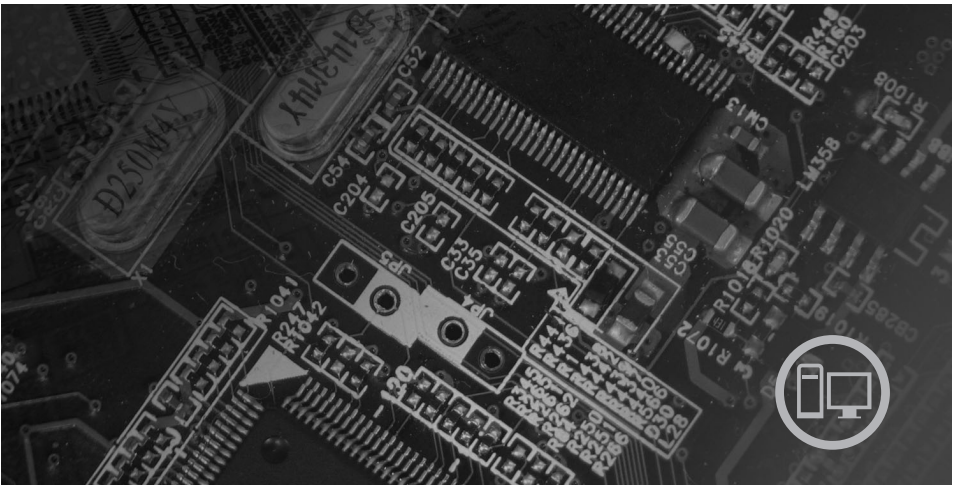




ThinkCentre Руководство по технике безопасности и гарантии



Руководство содержит следующие сведения:

- Важная информация по технике безопасности
- Информационные ресурсы
- Сведения о гарантии и другие замечания
- Сведения об узлах, заменяемых пользователем (CRU)

ThinkCentre

Руководство по технике
безопасности и гарантии
ThinkCentre

Примечание:

Прежде чем воспользоваться этой информацией и продуктом, к которому она относится, обязательно прочтите следующее:

- Глава 1, “Важная информация по технике безопасности”, на стр. 1
- Глава 3, “Ограниченная гарантия Lenovo”, на стр. 21
- Глава 6, “Замечания”, на стр. 39

Первое издание (июль 2007)

© Copyright Lenovo 2005, 2007.

Частично © Copyright International Business Machines Corporation 2007.

Все права защищены.

Содержание

Глава 1. Важная информация по технике безопасности	1
Состояния, требующие немедленных действий	1
Основные положения техники безопасности	3
Обслуживание и модернизация	3
Защита от статического электричества	4
Шнуры и адаптеры питания	4
Переключатель напряжения	5
Удлинители и связанные устройства	6
Электрические вилки и розетки	6
Внешние устройства	7
Аккумуляторы	7
Эмиссия тепла и вентиляция	8
Условия эксплуатации	9
Информация о технике безопасности при работе с электроприборами	9
Замечание о литиевой батарее	10
Замечания по технике безопасности при работе с модемом	11
Заявление о соответствии требованиям к лазерному оборудованию	11
Инструкция по работе с блоками питания	12
Продукты, в которых установлен селектор телевизионных каналов	12
Замечание для установщиков систем кабельного телевидения с общей антенной	13
Пример заземления антенны	14
Безопасность данных	15
Очистка и обслуживание	16
Головные телефоны и наушники	16
Дополнительная информация по технике безопасности	16
Глава 2. Источники информации	17
Папка Online Books (Электронные книги)	17
ThinkVantage Productivity Center	18
Access Help	18
www.lenovo.com	19
Бланки для записи информации о вашем компьютере	19
Глава 3. Ограниченная гарантия Lenovo	21
Информация о гарантии	26
Дополнение к гарантии для Мексики	31
Глава 4. Список телефонов в разных странах мира	33
Глава 5. Узлы, подлежащие замене силами заказчика (Customer Replaceable Units - CRU)	37

Глава 6. Замечания	39
Замечание по использованию вывода для телевизора	40
Товарные знаки	40
Замечание об электромагнитном излучении	41
Информация о соответствии стандартам Федеральной комиссии связи США.	41
Заявление о соответствии промышленным стандартам Канады по электромагнитному излучению для оборудования класса В	42
Заявление о соответствии требованиям Директивы EMC Европейского Союза	42
Заявление класса В на корейском языке	42
Заявление VCCI класса В на японском языке.	43
Заявление о соответствии японским стандартам для продуктов, потребляющих ток меньше 20 А на одну фазу	43
Заявление о совместимости клавиатуры и мыши для Тайваня	43
Информация об обслуживании продуктов Lenovo для Тайваня.	43
Требования Федеральной комиссии связи и телефонных компаний США	43
Сертификационная этикетка Канадского департамента связи	45
Замечания о шнурах питания	45
Таблица описания веществ для Китая	48
Замечание о кабелях и шнурах с изоляцией из поливинилхлорида (ПВХ)	48
Замечания по утилизации электрического и электронного оборудования (Waste electrical and electronic equipment - WEEE).	49
Заявление WEEE Европейского союза (ЕС)	49
Заявление об утилизации для Японии	49
Сбор и утилизация вышедших из употребления компьютеров или мониторов Lenovo	49
Утилизация компонентов компьютеров Lenovo.	50
Утилизация вышедших из употребления литиевых батареек компьютеров Lenovo	50
Информация о модели ENERGY STAR	50

Глава 1. Важная информация по технике безопасности

Примечание

Перед началом работы ознакомьтесь с важной информацией по технике безопасности.

Эта информация поможет вам безопасно пользоваться вашим настольным персональным компьютером или ноутбуком. Сохраните всю информацию, входящую в комплект поставки вашего компьютера. Информация, содержащаяся в этом документе, не меняет условий вашего договора о приобретении компьютера или ограниченной гарантии Lenovo™. Дополнительную информацию смотрите в разделе Глава 3, “Ограниченная гарантия Lenovo”, на стр. 21.

Безопасности клиентов придается большое значение. Разрабатывая нашу продукцию, мы уделяем одинаковое внимание ее эффективности и ее безопасности. Тем не менее, нельзя забывать, что персональные компьютеры - это электронные устройства. Электрические шнуры, адаптеры питания и другие детали несут потенциальную угрозу безопасности и могут стать причиной телесного повреждения или материального ущерба, особенно в случае неправильного обращения. Для снижения риска соблюдайте инструкции, сопровождающие продукт, обращайтесь внимание на все предупреждающие надписи на самом устройстве и в инструкциях по эксплуатации, и внимательно изучите содержание настоящего документа. Тщательно соблюдая рекомендации, содержащиеся в этом документе и в инструкциях, сопровождающих сам продукт, вы убережете себя от опасности и создадите безопасную рабочую среду для эксплуатации компьютера.

Примечание: Данная информация включает ссылки на адаптеры питания и аккумуляторы. Помимо ноутбуков внешние адаптеры питания используются и в других устройствах (например, в колонках и мониторах). Если у вас имеется такое устройство, данная информация относится и к нему. Кроме того, в компьютерах есть встроенная батарейка размером с небольшую монету, которая предназначена для поддержания питания системных часов в выключенном компьютере, так что информация по технике безопасности работы с батарейками относится ко всем компьютерам.

Состояния, требующие немедленных действий

Продукт может получить повреждение в результате неправильного обращения или халатности. При этом повреждение может оказаться таким серьезным, что продуктом нельзя будет пользоваться, пока его не осмотрит, а при необходимости и отремонтирует, уполномоченный специалист по обслуживанию.

Как и в случае любого электронного прибора, внимательно следите за продуктом в момент включения. Очень редко, но бывает, что при включении в сеть из прибора вырывается клуб дыма, сыплются искры или исходит запах. Или раздается щелчок, потрескивание или шипение. Эти признаки означают, что какой-то электронный компонент вышел из строя, что само по себе не представляет никакой опасности для пользователя. Однако они могут означать и потенциально опасное состояние устройства. Не рискуйте и не пытайтесь самостоятельно определить причину этих явлений. Обратитесь в Центр поддержки заказчиков за дополнительными указаниями. Список телефонов отделов обслуживания и поддержки смотрите в разделе Глава 4, “Список телефонов в разных странах мира”, на стр. 33.

Регулярно осматривайте свой компьютер и все его компоненты с целью выявления повреждений, износа или признаков потенциальной опасности. Если вы сомневаетесь в исправности компонентов, то не работайте с продуктом. Обратитесь в Центр поддержки заказчиков или к изготовителю продукта и узнайте, как проверить продукт и где при необходимости можно его отремонтировать.

Если вы обнаружите один из описанных ниже признаков неисправностей (это маловероятно), или если вам кажется, что работать с устройством небезопасно, то выключите устройство и отсоедините источники питания и коммуникационные линии; не пользуйтесь устройством, пока вы не обратитесь в Центр поддержки заказчиков для получения дальнейших указаний.

- Шнуры питания, электрические вилки, адаптеры питания, удлинители, разрядники и источники питания с трещинами, вмятинами, выбоинами и другими следами повреждения или разрушения.
- Признаки перегрева, дым, искры или пламя.
- Повреждения аккумулятора (трещины, выбоины, вмятины), протечка или отложение посторонних веществ на его поверхности.
- Щелчки, потрескивание или шипение, раздающиеся из продукта, или исходящий из него запах.
- Признаки того, что внутрь компьютера попала жидкость, или на компьютер, на электрический шнур или на адаптер питания упал тяжелый предмет.
- На компьютер, электрический шнур или адаптер питания попала вода.
- Продукт уронили или повредили каким-то другим образом.
- Продукт не работает надлежащим образом, хотя вы точно следуете инструкциям по эксплуатации.

Примечание: Если вы заметите признаки неполадки у продукта, изготовленного не Lenovo или не для Lenovo (например, у удлинителя), то не пользуйтесь им до тех пор, пока вы не свяжетесь с производителем и не получите соответствующие рекомендации, или не найдете подходящую замену.

Основные положения техники безопасности

Во избежание телесного повреждения или материального ущерба всегда соблюдайте следующие предосторожности.

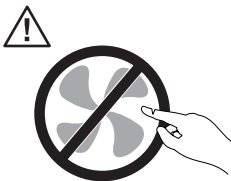
Обслуживание и модернизация

Не пытайтесь самостоятельно выполнять обслуживание продукта кроме случаев, когда это рекомендовано Центром поддержки заказчиков или документацией к продукту. Обращайтесь только в сервис-центры, которые уполномочены выполнять ремонт именно таких изделий, к которым относится принадлежащий вам продукт.

Примечание: Некоторые детали компьютера подлежат замене силами пользователя. Компоненты для модернизации обычно называются опциями. По-английски запасные части, устанавливаемые пользователем, называются Customer Replaceable Units, или CRU. Если пользователи могут сами установить опции или заменить CRU, то Lenovo предоставляет соответствующие инструкции по замене этих компонентов. При установке или замене компонентов вы должны строго следовать этим инструкциям. Если индикатор питания находится в состоянии Выключено, то это еще не значит, что внутри устройства нет напряжения. Прежде чем снимать крышки с устройства, оснащенного шнуром питания, убедитесь, что устройство выключено, а шнур питания выдернут из розетки. Дополнительную информацию о CRU смотрите в Руководстве пользователя для этого продукта. В случае проблем и вопросов обращайтесь в Центр поддержки заказчиков.

Хотя после отсоединения шнура питания в компьютере нет движущихся частей, приведенные ниже предупреждения необходимы для обеспечения вашей безопасности.

Опасно



Опасные движущиеся части. Не касайтесь их пальцами или другими частями тела.

Внимание



Перед заменой CRU выключите компьютер и дайте ему остыть (3-5 минут), прежде чем снять кожух.

Защита от статического электричества

Статический разряд вполне безобиден для вас, но может привести к серьезному повреждению компонентов компьютера и дополнительных аппаратных средств. Неправильная работа с компонентами, чувствительными к статическому электричеству, может повредить компоненты. Если вы распаковываете опцию или CRU, то не вскрывайте антистатическую упаковку компонента до тех пор, пока в инструкциях вам не будет предложено установить компонент.

Если вы работаете с опцией или с CRU или выполняете любые операции внутри компьютера, то принимайте описанные ниже меры предосторожности, чтобы избежать повреждений, вызываемых статическим электричеством:

- Постарайтесь меньше двигаться. При любом движении вокруг вас образуется поле статического электричества.
- Обращайтесь с компонентами осторожно. Контроллеры, модули памяти и другие печатные платы можно брать только за боковые грани. Ни в коем случае не прикасайтесь к открытым печатным схемам.
- Не позволяйте никому прикасаться к компонентам.
- При установке опций и CRU, чувствительных к статическому электричеству, приложите антистатическую упаковку, в которую упакован компонент, к металлической крышке слота расширения или к любой другой неокрашенной металлической поверхности компьютера хотя бы на две секунды. Это снизит уровень статического электричества на упаковке и на вашем теле.
- По возможности старайтесь, вынув компонент из антистатической пленки, никуда его не класть, а сразу установить в компьютер. Если это невозможно, то расстелите на ровной гладкой поверхности антистатическую пленку, в которую был упакован компонент, и положите его на эту пленку.
- Не кладите запасные части на кожух компьютера или другие металлические поверхности.

Шнуры и адаптеры питания

Пользуйтесь только теми шнурами и адаптерами питания, которые поставляются изготовителем продукта.

Шнуры питания должны быть одобрены для использования. В Германии нужно использовать шнуры H05VV-F, 3G, 0,75 мм² или лучше. В других странах нужно использовать аналогичные типы шнуров.

Не оборачивайте шнур вокруг адаптера питания или какого-либо другого предмета. Возникающие при этом напряжения могут привести к тому, что изоляция потрескается, расслоится или лопнет. А это представляет угрозу безопасности.

Укладывайте шнуры питания так, чтобы о них нельзя было споткнуться и чтобы они не оказались заземленными какими-либо предметами.

Не допускайте попадания жидкостей на шнуры и адаптеры питания. В частности, не оставляйте их возле раковин, ванн, унитазов или на полу, который убирают с использованием жидких моющих средств. Попадание жидкости может вызвать короткое замыкание, особенно если шнур или адаптер питания изношен или поврежден в результате неаккуратного обращения. Жидкости также могут вызывать коррозию контактов шнура и/или адаптера питания, что в свою очередь будет приводить к их перегреву.

Подключайте шнуры питания и сигнальные кабели в правильной последовательности. Следите за тем, чтобы соединительные колодки шнуров питания надежно и плотно входили в предназначенные для них гнезда.

Не пользуйтесь адаптерами питания со следами коррозии на штырьках вилки или признаками перегрева (например, деформированная пластмасса) на вилке или на пластмассовом корпусе.

Не пользуйтесь шнурами питания со следами коррозии или перегрева на входных или выходных контактах или с признаками повреждения.

Переключатель напряжения

Некоторые компьютеры оснащены переключателем напряжения; он расположен около гнезда для подключения шнура питания. Если ваш компьютер оснащен переключателем напряжения, то убедитесь, что он установлен в положение, соответствующее напряжению в электрической розетке. Если вы установите переключатель напряжения в неправильное положение, то компьютер может выйти из строя.

Если переключатель напряжения не установлен, то компьютер предназначен для работы только под напряжением, используемым в стране или регионе, где был приобретен компьютер.

Если вы перевозите компьютер в другую страну, то имейте в виду следующее:

- Если у компьютера нет переключателя напряжения, то не включайте компьютер в сеть питания, пока вы не убедитесь, что в сети используется то же напряжение, что и в стране или регионе, где был приобретен компьютер.
- Если ваш компьютер оснащен переключателем напряжения, то не включайте компьютер в сеть питания, пока вы не убедитесь, что переключатель установлен в положение, соответствующее напряжению, которое используется в этой стране или регионе.

Если вы не знаете, какое напряжение подведено к розетке, то обратитесь в местную электрическую компанию или просмотрите официальные Web-сайты или другую литературу для путешественников по стране или региону, в которых вы находитесь.

Удлинитель и связанные устройства

Проследите за тем, чтобы удлинитель, разрядники, источники бесперебойного питания и другие электрические приборы, которыми вы собираетесь пользоваться, по своим характеристикам соответствовали электрическим требованиям продукта. Не допускайте перегрузки этих устройств. В случае использования сетевого фильтра подключенная к нему суммарная нагрузка не должна превышать его номинальной мощности. Если у вас возникнут вопросы относительно нагрузок, потребления электроэнергии и других электрических параметров, проконсультируйтесь с электриком.

Электрические вилки и розетки

Если розетка, которой вы собираетесь воспользоваться для подключения своего компьютера и периферийных устройств, повреждена или носит следы коррозии, не пользуйтесь ею. Пригласите электрика, чтобы он заменил неисправную розетку.

Не гните и не переделывайте вилку. Если вилка повреждена, свяжитесь с производителем и попробуйте заменить ее.

Не подключайте к розеткам, к которым подключен компьютер, мощные бытовые или промышленные приборы: скачки напряжения могут повредить компьютер, данные в компьютере или устройства, подключенные к компьютеру.

Некоторые устройства снабжены трехштырьковой вилкой. Такая вилка вставляется только в розетку с контактом заземления. Это элемент безопасности. Не отказывайтесь от этого элемента безопасности, вставляя вилку с заземлением в розетку без заземления. Если вы не можете вставить вилку в розетку, выберите подходящий переходник или попросите электрика заменить розетку на другую с контактом заземления. Не подключайте к розетке большую нагрузку, чем та, на которую розетка рассчитана. Суммарная нагрузка системы не должна превышать 80% номинальной мощности электрической цепи. Проконсультируйтесь с электриком относительно допустимой нагрузки для вашей электрической цепи.

Убедитесь, что подводка к розетке выполнена правильно, розетка находится рядом с местом установки компьютера и легко доступна. Во избежание повреждения включенный шнур не должен быть натянут.

Убедитесь, что к розетке подведено правильное напряжение и что она может обеспечить ток, потребляемый устанавливаемым устройством.

Вставляйте вилку в розетку и вытаскивайте вилку из розетки с осторожностью.

Внешние устройства

Не подсоединяйте и не отсоединяйте кабели внешних устройств (за исключением кабелей USB и 1394), если компьютер включен - вы можете повредить компьютер. Если вы отсоединяете внешнее устройство, то выключите компьютер и подождите, по крайней мере, 5 секунд; в ином случае вы можете повредить внешнее устройство.

Аккумуляторы

Все персональные компьютеры Lenovo снабжены батареей размером с монету, которая обеспечивает бесперебойное питание системных часов. Кроме того, переносные компьютеры, такие как ноутбуки, оснащены аккумулятором, который поддерживает работоспособность компьютера, когда он выключен из электрической сети. Аккумуляторы, поставляемые Lenovo для использования в вашем компьютере, проверены на совместимость, и заменять их следует только на такие же или другие источники питания, одобренные Lenovo.

Ни в коем случае не пытайтесь вскрывать аккумулятор или обслуживать его. Не разбивайте и не протыкайте корпус аккумулятора, не бросайте его в огонь, не замыкайте накоротко его контакты. Не допускайте контакта аккумулятора с водой и другими жидкостями. Зарядку аккумулятора следует производить строго в соответствии с прилагаемой к нему инструкцией.

В результате неправильного использования аккумулятор может перегреться, и из него или из батарейки могут вырваться газы или пламя. Если ваш аккумулятор поврежден, или вы заметили выброс из него каких-то веществ или отложения посторонних материалов на контактах, немедленно прекратите пользоваться им и потребуйте у производителя заменить этот аккумулятор.

Аккумулятор, долгое время остающийся без использования, может утратить свои свойства. У некоторых аккумуляторов (особенно литий-ионных) долгое бездействие в разряженном состоянии увеличивает риск короткого замыкания, сокращает срок службы и делает их потенциально опасными. Не давайте литий-ионным аккумуляторам разряжаться полностью и не храните их в разряженном состоянии.

Эмиссия тепла и вентиляция

При работе компьютера, адаптеров питания и многих других устройств выделяется тепло; тепло выделяется и при зарядке аккумулятора. Во избежание перегрева соблюдайте следующие меры предосторожности:

- Во время работы компьютера, адаптеров питания и других устройств или при зарядке аккумулятора не кладите компьютер на колени и не допускайте, чтобы основание компьютера длительное время соприкасалось с любой частью вашего тела. Компьютер, адаптеры питания и многие другие устройства выделяют тепло при нормальной работе. Продолжительный контакт какого-то участка тела с горячим предметом может вызвать неприятные ощущения и даже ожог.
- Не заряжайте аккумуляторы и не работайте с компьютером, адаптером питания и другими устройствами рядом с легковоспламеняющимися материалами или во взрывоопасной атмосфере.
- Для предотвращения перегрева, повышения безопасности, надёжности и комфорта при эксплуатации компьютера последний снабжается вентиляционными отверстиями и оснащается вентиляторами и теплоотводами. Положив ноутбук на кровать, диван, ковер и т.п., вы можете нечаянно перекрыть какой-то из каналов отвода тепла. Следите за тем, чтобы вентиляция компьютера всегда функционировала исправно.

По крайней мере, раз в три месяца проверяйте, не накопилась ли пыль в вашем настольном компьютере. Перед тем, как осмотреть компьютер, выключите его и отсоедините шнур питания компьютера от розетки, после чего удалите пыль из вентиляционных отверстий и прорезей в лицевой панели. Если вы заметили, что снаружи компьютера накопилась пыль, то нужно удалить пыль и из внутренних компонентов компьютера, включая ребра радиатора, вентиляционные отверстия блока питания и вентиляторы. Перед тем, как снять кожух, всегда выключайте компьютер и отсоединяйте его от сети. По возможности, не работайте на компьютере в местах с интенсивным движением (в пределах 2 футов). Если все же вам приходится работать в таких местах, то компьютер нужно чаще осматривать (и, при необходимости, чистить).

Для вашей безопасности и для достижения максимальной производительности компьютера, всегда соблюдайте основные правила техники безопасности:

- Кожух включенного компьютера всегда должен быть закрыт.
- Периодически проверяйте, не скопилась ли пыль на наружных частях компьютера.
- Удаляйте пыль из вентиляционных отверстий и прорезей в лицевой панели. Если компьютер работает в запыленном помещении или в местах с интенсивным движением, то чистить его нужно чаще.
- Не перекрывайте и не блокируйте вентиляционные отверстия.
- Не работайте на компьютере, размещенном в нише, и не храните его там - это повышает опасность перегрева.

- Температура воздуха внутри компьютера не должна превышать 35° C (95° F).
- Не используйте устройства для фильтрации воздуха, не предназначенные для настольных компьютеров.

Условия эксплуатации

Оптимальные условия эксплуатации компьютера - температура 10°C-35°C, относительная влажность - 35% - 80%. Если компьютер хранится или транспортируется при температуре ниже 10°C, то дайте ему медленно нагреться до оптимальной рабочей температуры 10°C-35°C. В экстремальных условиях для этого может понадобиться 2 часа. Включив компьютер, который не нагрелся до оптимальной рабочей температуры, вы можете необратимо повредить его.

По возможности размещайте компьютер в хорошо проветриваемом сухом помещении и не выставляйте его на прямой солнечный свет.

Держите компьютер подальше от бытовых электроприборов (электрические вентиляторы, радиоприемники, мощные динамики, кондиционеры, микроволновые печи и так далее), так как мощные магнитные поля, создаваемые этими приборами могут повредить монитор и данные на жестком диске.

Не ставьте емкости с напитками на компьютер и подключенные устройства или рядом с ними. Если вы прольете жидкость на компьютер или подключенное устройство, то это может привести к короткому замыканию или к другому повреждению.

Не ешьте и не курите над клавиатурой. Мелкие частицы, попавшие на клавиатуру, могут повредить ее.

Информация о технике безопасности при работе с электроприборами

Опасно

Существует опасность поражения электрическим током от электрических шнуров и кабелей, телефонных и других линий связи.

Во избежание поражения током:

- Чтобы избежать поражения электрическим током, не работайте на компьютере во время грозы.
- Не присоединяйте и не отсоединяйте провода и кабели, а также не производите установку, обслуживание или переконфигурирование данного продукта во время грозы.
- Включайте шнуры питания в розетки с правильной подводкой и заземлением.

- **Оборудование, подсоединяемое к данному продукту, включайте в розетки с правильной подводкой.**
- **По мере возможности, подсоединяя или отсоединяя сигнальные кабели, старайтесь делать это одной рукой.**
- **Не включайте оборудование, если оно имеет повреждения или следы возгорания или попавшей внутрь воды.**
- **Прежде чем открывать крышки устройств, отсоедините шнуры питания, телекоммуникационные системы, сети и модемы (если только в инструкциях по установке и конфигурированию не указано иное).**
- **Устанавливая или перемещая продукт либо подсоединенные к нему устройства, а также открывая их крышки, отсоединяйте и присоединяйте кабели так, как описано в приведенной ниже таблице.**

<p>При подсоединении:</p> <ol style="list-style-type: none"> 1. ВЫКЛЮЧИТЕ все. 2. Сначала присоедините все кабели к устройствам. 3. Присоедините сигнальные кабели к разъемам. 4. Вставьте шнуры питания в розетки. 5. ВКЛЮЧИТЕ устройство. 	<p>При отсоединении:</p> <ol style="list-style-type: none"> 1. ВЫКЛЮЧИТЕ все. 2. Сначала отсоедините шнуры питания от розеток. 3. Отсоедините сигнальные кабели от разъемов. 4. Отсоедините все кабели от устройств.
---	--

Замечание о литиевой батарее

Осторожно
При неправильной замене батарейки существует опасность взрыва.

При замене литиевой батарейки используйте только батарейку того же типа, который рекомендован изготовителем (или эквивалентный). Внутри батарейки содержится литий, поэтому при неправильном использовании, обращении или утилизации батарейка может взорваться.

Запрещается:

- Бросать или погружать батарейку в воду
- Нагревать батарейку выше 100°C
- Ремонтировать или разбирать батарейку

При утилизации батареек соблюдайте правила, установленные в вашей стране.

Нижеследующее заявление относится к пользователям в штате Калифорния, США.

Содержит перхлораты: возможно, требуется особое обращение. Дополнительную информацию смотрите на сайте www.dtsc.ca.gov/hazardouswaste/perchlorate.

Замечания по технике безопасности при работе с модемом

Осторожно

Чтобы исключить возможность воспламенения, используйте только телефонный шнур No. 26 AWG или больший.

Чтобы уменьшить вероятность возгорания, поражения электрическим током или травм при работе с телефонным оборудованием, соблюдайте основные меры предосторожности, в частности:

- Не прокладывайте телефонную проводку во время грозы.
- Не устанавливайте телефонные розетки во влажных помещениях, если эти розетки не предназначены специально для работы во влажных помещениях.
- Не прикасайтесь к неизолированным телефонным проводам и клеммам, если телефонная линия не отсоединена от сети.
- Будьте осторожны при прокладке и перделке телефонных линий.
- Избегайте пользоваться телефоном (за исключением беспроводных аппаратов) во время грозы. Существует опасность поражения разрядом молнии.
- Если вам нужно сообщить об утечке газа, то не пользуйтесь телефоном, находящимся вблизи места утечки.

Заявление о соответствии требованиям к лазерному оборудованию

Некоторые модели персональных компьютеров оснащены дисководом CD или DVD. Дисководы CD и DVD можно также приобрести отдельно, в качестве дополнительного оборудования. Дисководы CD и DVD относятся к лазерному оборудованию. В США на эти дисководы получены сертификаты, подтверждающие их соответствие требованиям подраздела J Федеральных правил, код 21, Департамента здравоохранения и службы человека для лазерного оборудования класса 1. Что касается других стран, то на эти устройства получены сертификаты, подтверждающие их соответствие требованиям Международной электротехнической комиссии (IEC) 60825-1 и EN 60 825-1 CENELEC для лазерного оборудования класса 1.

Если у вас установлен дисковод CD или DVD, то соблюдайте приведенные ниже правила обращения с этими устройствами.

Осторожно

Неправильное использование органов управления, регулировок и выполнение процедур, не описанных в данной публикации, может привести к облучению, опасному для здоровья.

Не снимайте крышки этих устройств. При снятии крышки дисководов CD или DVD можно подвергнуться опасному воздействию лазерного излучения. Внутри дисководов CD и DVD нет узлов, подлежащих обслуживанию.

В некоторых дисководах CD и DVD используются встроенные лазерные диоды класса 3A или 3B. Обратите внимание на приведенное ниже положение.

Опасно

В открытом состоянии является источником лазерного излучения. Не смотрите на луч невооруженным глазом или с использованием оптических приборов, а также избегайте прямого воздействия лазерного луча.

Инструкция по работе с блоками питания

Ни при каких обстоятельствах не снимайте крышку с блока питания или любого другого узла, который снабжен следующей табличкой:



Внутри данного устройства присутствует опасное напряжение, течет сильный ток и выделяется значительная энергия. Внутри этих узлов нет деталей, подлежащих обслуживанию. Если вы полагаете, что с какой-то из этих деталей возникла проблема, обратитесь к специалисту.

Продукты, в которых установлен селектор телевизионных каналов

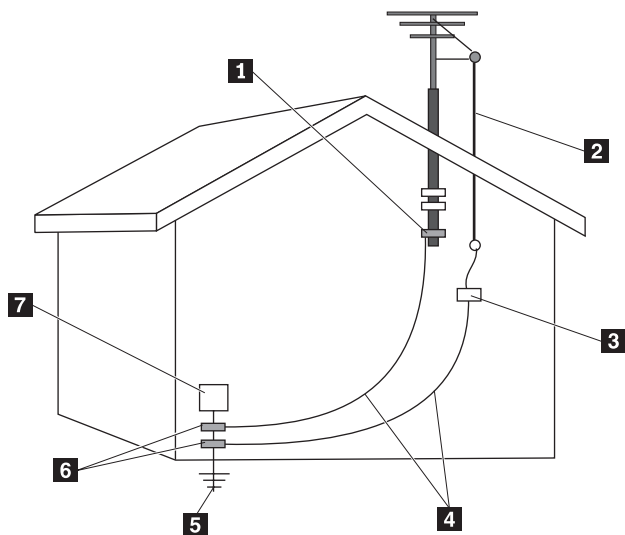
Следующее замечание применимо к продуктам, в которых установлены селекторы телевизионных каналов, подключаемые к внешним антеннам, к системам кабельного телевидения/кабельного телевидения с общей антенной или к тем, и другим, и которые предназначены для установки в Северной Америке.

Пользователи и установщики приборов, подключаемых к внешним антеннам и к системам кабельного телевидения/кабельного телевидения в других странах, должны придерживаться местных законов и постановлений. Если местные законы неприменимы, то пользователям и установщикам рекомендуется придерживаться следующих рекомендаций:

Замечание для установщиков систем кабельного телевидения с общей антенной

Это напоминание должно привлечь внимание установщиков систем кабельного телевидения с общей антенной к статье Article 820-40 Национального свода законов и стандартов США по электротехнике (National Electrical Code - NEC), в котором содержатся рекомендации по правильному заземлению; в частности, заземляющий кабель должен быть подсоединен к системе заземления здания как можно ближе к точке входа кабеля.

Пример заземления антенны



- | | | | |
|----------|---|----------|---|
| 1 | Зажим заземления | 5 | Электрод заземления системы энергоснабжения (NEC Article 250, Part H) |
| 2 | Провод антенного ввода | 6 | Зажимы заземления |
| 3 | Разрядный блок антенны (NEC Section 810-20) | 7 | Электронное оборудование |
| 4 | Провода заземления (NEC Section 810-21) | | |

Рисунок 1. Правильное заземление для кабеля

Следующее замечание относится ко всем странам и регионам:

Опасно



Заземление наружной антенны

Если оборудование подключено к внешней антенне или к кабельной системе, то убедитесь, что антенна или кабельная система заземлены; это обеспечит некоторую степень защиты от скачков напряжения и статических разрядов.

Гроза Для дополнительной защиты этого оборудования во время грозы или если оно не используется или оставляется без присмотра на длительное время отсоедините его от розетки и отключите антенну или кабельную систему. Это исключит опасность повреждения видеосистемы во время грозы или при скачках напряжения.

Линии электропередачи

Внешняя антенна не должна располагаться вблизи воздушных линий электропередачи или там, где она может упасть на эти линии или устройства. При установке внешней антенны обращайте особое внимание на то, чтобы случайно не прикоснуться к линиям или устройствам электропередачи; такое прикосновение может быть смертельным.

Безопасность данных

Не удаляйте неизвестные файлы и не переименовывайте файлы и каталоги, созданные не вами: эти действия могут привести к сбою программы.

Имейте в виду, что при обращении к сетевым ресурсам компьютер становится уязвимым для компьютерных вирусов, хакеров, программ-шпионов и других злоумышленных действий, которые могут повредить компьютер, программы или данные. Вы сами должны предусмотреть адекватную защиту в виде брандмауэров, антивирусных программ и антишпионских программ; не забывайте своевременно обновлять эти программы.

Очистка и обслуживание

Держите компьютер и рабочее место в чистоте. Перед тем, как почистить компьютер, выключите его и отсоедините шнур питания. Не наносите жидкие deterгенты непосредственно на компьютер и не используйте для очистки deterгенты, содержащие воспламеняющиеся материалы. Смочите deterгентом мягкую ткань и протрите ею поверхности компьютера.

Головные телефоны и наушники

Если компьютер оснащен и разъемом для наушников, и разъемом линейного аудиовыхода, то всегда подключайте головные телефоны (они также называются 'головная гарнитура') или наушники к разъему для наушников.

Долговременное использование головных телефонов или наушников с высоким уровнем громкости может быть опасно, если телефоны или наушники не соответствуют спецификациям EN 50332-2. Выходной разъем наушников в вашем компьютере соответствует спецификации EN 50332-2, подпункт 5.1. В соответствии с этой спецификацией максимальное истинное среднеквадратичное значение напряжения широкополосного выхода компьютера равно 150 мВ. Чтобы избежать потери слуха, убедитесь, что головные телефоны или наушники также соответствуют спецификации EN 50332-2, подпункт 6.1, согласно которой широкополосное характеристическое напряжение составляет 75 мВ. Использование головных телефонов, не соответствующих EN 50332-2, может быть опасным из-за слишком высокого уровня звукового давления.

Если в комплект поставки компьютера Lenovo включены головные телефоны или наушники, то комбинация телефоны (наушники) - компьютер соответствует спецификациям EN 50332-1. Если вы используете другие головные телефоны или наушники, то убедитесь, что они соответствуют спецификации EN 50332-2. (Подпункт 6.1), согласно которой широкополосное характеристическое напряжение составляет 75 мВ. Использование головных телефонов, не соответствующих EN 50332-2, может быть опасным из-за слишком высокого уровня звукового давления.

Дополнительная информация по технике безопасности

Пластиковые пакеты могут быть опасными. Держите их подальше от детей, чтобы избежать удушья.

Глава 2. Источники информации

После того, как вы настроили компьютер, руководствуясь прилагаемым постером, просмотрите описанные в этой главе ресурсы; в них содержится ценная информация о вашем компьютере.

Папка Online Books (Электронные книги)

В папке Online Books содержатся публикации, которые помогут вам настроить компьютер и работать на нем. Эта папка уже создана на компьютере, и для просмотра ее содержимого доступ к Интернету не нужен. В папке содержатся следующие публикации:

- *User Guide (Руководство пользователя)*
В этой публикации содержится информация о настройке компьютера, опциях установки, программе восстановления, использовании программы Setup Utility (Утилита настройки), обновлении системных программ и о поиске и устранении неисправностей.
- *Руководство по установке и замене компонентов аппаратной части*
В этой публикации содержатся пошаговые инструкции по замене узлов компьютера, подлежащих замене силами заказчика (Customer Replaceable Units - CRU). CRU - это компоненты компьютера, которые пользователь может модернизировать или заменить самостоятельно.
- *IBM Lotus® Software Offer Publet (Публикация по программному пакету IBM Lotus)*
В этой публикации содержится информация о лицензии и порядке приобретения указанных продуктов Lotus.

Чтобы прочитать публикацию, откройте меню **Пуск** рабочего стола Windows, выберите **Все программы**, затем выберите **Online Books** (Электронные книги) и щелкните по **Online Books**. Дважды щелкните по нужной публикации. Публикации можно также просмотреть на Web-сайте Lenovo <http://www.lenovo.com>.

Примечания:

1. Формат публикаций - Portable Document Format (PDF); для их просмотра нужно установить Adobe Acrobat Reader. Если программа Adobe Acrobat Reader не установлена на компьютере, то при попытке просмотреть публикацию будет показано сообщение, и вам помогут установить Adobe Acrobat Reader.
2. Публикации, установленные на вашем компьютере, переведены на другие языки, и эти переводы можно просмотреть на Web-сайте поддержки Lenovo <http://www.lenovo.com/support/>.

3. Если вы хотите установить языковую версию Adobe Acrobat Reader, отличную от версии, установленной на вашем компьютере, то перейдите на Web-сайт Adobe <http://www.adobe.com> и загрузите нужную версию.

ThinkVantage Productivity Center

Программа ThinkVantage® Productivity Center - это источник информации и инструментов, которые упрощают работу на компьютере, делают ее лучше защищенной, снижают стоимость работы и повышают производительность работы. Программа ThinkVantage Productivity Center поможет вам настроить компьютер, разобраться в принципах его работы и усовершенствовать компьютер.

Программа ThinkVantage Productivity Center предоставляет информацию о компьютере и удобный доступ к различным технологиям, включая следующее:

- Программа Rescue and Recovery
- Productivity Center
- Client Security Solutions
- Factory Recovery
- System Updates
- Обслуживание и поддержка

Примечание: Технологии ThinkVantage Technologies доступны только на некоторых компьютерах Lenovo.

Чтобы открыть программу ThinkVantage Productivity Center откройте меню **Пуск** рабочего стола Windows, выберите **Все программы**, затем выберите **ThinkVantage** и щелкните по **Productivity Center**.

Access Help

Во встроенной справочной системе Access Help содержится информация о том, как начать работу, выполнить основные задачи, настроить параметры компьютера, защитить данные, расширить и модернизировать компьютер, а также как определить причины неполадок и устранить их.

Чтобы открыть Access Help, откройте меню **Пуск** рабочего стола Windows, затем выберите **Все программы**, выберите **ThinkVantage**, а затем щелкните по **Access Help**. После того, как вы открыли Access Help, выберите на вкладках левой панели Содержание или Индекс нужный раздел; можно также воспользоваться вкладкой Поиск, чтобы найти конкретное слово или фразу.

На Web-сайте Lenovo (www.lenovo.com) представлен большой объем информации и сведения об услугах, которые помогут вам приобрести и модернизировать ваш компьютер, а также ухаживать за ним. На Web-сайте Lenovo вы можете получить новейшую информацию о вашем компьютере. На Web-сайте Lenovo можно также сделать следующее:

- Приобрести настольные компьютеры, ноутбуки, мониторы, проекторы, дополнительные компоненты и принадлежности, а также воспользоваться специальными предложениями.
- Заказать такие платные услуги, как поддержка аппаратных средств, операционных систем и прикладных программ, настройка и конфигурирование сетей, а также установка в особой конфигурации.
- Приобрести дополнительные компоненты и расширенные услуги по ремонту аппаратной части.
- Загрузить новейшие драйверы устройств и обновления программ для вашей модели компьютера.
- Просмотреть онлайн-руководства для ваших продуктов.
- Просмотреть Ограниченную гарантию Lenovo.
- Просмотреть информацию о поддержке и о поиске и устранении неисправностей для вашей модели компьютера и для других поддерживаемых продуктов.
- Найти телефоны служб поддержки и обслуживания в вашей стране или регионе.
- Найти ближайший к вам сервис-центр.

Бланки для записи информации о вашем компьютере

Записанная вами информация о вашем компьютере может оказаться полезной, если вам когда-либо понадобится обратиться в службу сервиса. Эту информацию может запросить сотрудник службы сервиса.

Тип, модель и серийный номер компьютера находятся на заводской табличке вашего компьютера. Запишите эту информацию в приведенную ниже таблицу.

Название продукта	_____
Тип и модель компьютера	_____
Серийный номер (S/N)	_____
Дата приобретения	_____

Компьютер можно зарегистрировать через Интернет на Web-сайте

<http://www.lenovo.com/register>

Регистрация компьютера дает следующие преимущества:

- Более быстрое обслуживание при обращении за консультацией
- Автоматическое уведомление о бесплатных программных средствах и специальных коммерческих предложениях

Дополнительную информацию о регистрации компьютера смотрите во встроенной справочной системе Access Help. Информацию о том, как открыть встроенную справочную систему, смотрите в разделе “Access Help” на стр. 18.

Глава 3. Ограниченная гарантия Lenovo

L505-0010-00 09/2006

Эта ограниченная гарантия Lenovo применима только к аппаратным продуктам Lenovo, приобретенных для личного пользования, а не для перепродажи. В других публикациях Lenovo эта гарантия может называться "Заявление об ограниченной гарантии (Statement of Limited Warranty - SOLW).

Что покрывает эта гарантия

Lenovo гарантирует, что каждый аппаратный продукт не содержит дефектов в материалах и сборке, если он в течение гарантийного периода используется обычным образом. Гарантийный срок на продукт исчисляется с момента приобретения, который указан в вашем счете, если только от Lenovo нет других письменных указаний. Гарантийный период и тип гарантийного обслуживания, применимые к вашему продукту, указаны ниже, в разделе "**Информация о гарантии.**"

ДАННАЯ ГАРАНТИЯ ЯВЛЯЕТСЯ ВАШЕЙ ИСКЛЮЧИТЕЛЬНОЙ ГАРАНТИЕЙ И ЗАМЕНЯЕТ ВСЕ ДРУГИЕ ГАРАНТИИ ИЛИ УСЛОВИЯ, ЯВНЫЕ ИЛИ ПОДРАЗУМЕВАЕМЫЕ, ВКЛЮЧАЯ, НО НЕ ОГРАНИЧИВАЯСЬ ТАКОВЫМИ, ПОДРАЗУМЕВАЕМЫЕ ГАРАНТИИ ИЛИ УСЛОВИЯ КОММЕРЧЕСКОЙ ПРИГОДНОСТИ И СООТВЕТСТВИЯ КАКОЙ-ЛИБО КОНКРЕТНОЙ ЦЕЛИ. В НЕКОТОРЫХ ШТАТАХ ИЛИ НЕКОТОРЫМИ ЗАКОНОДАТЕЛЬСТВАМИ ОТКАЗ ОТ ЯВНЫХ ИЛИ ПОДРАЗУМЕВАЕМЫХ ГАРАНТИЙ НЕ ДОПУСКАЕТСЯ; В ЭТОМ СЛУЧАЕ ВЫШЕПРИВЕДЕННОЕ ИСКЛЮЧЕНИЕ МОЖЕТ К ВАМ НЕ ОТНОСИТЬСЯ. ПРИ ПОДОБНЫХ ОБСТОЯТЕЛЬСТВАХ ДЕЙСТВИЕ ЭТИХ ГАРАНТИЙ ПРИМЕНИМО ТОЛЬКО В ТОЙ СТЕПЕНИ, В КОТОРОЙ ЭТО ТРЕБУЕТСЯ ПО ЗАКОНУ, И ОГРАНИЧЕНО ГАРАНТИЙНЫМ СРОКОМ. ПО ИСТЕЧЕНИИ ЭТОГО СРОКА ДЕЙСТВИЕ ВСЕХ ГАРАНТИЙ ПРЕКРАЩАЕТСЯ. В НЕКОТОРЫХ СТРАНАХ ИЛИ НЕКОТОРЫМИ ЗАКОНОДАТЕЛЬСТВАМИ ОГРАНИЧЕНИЕ СРОКА ПОДРАЗУМЕВАЕМЫХ ГАРАНТИЙ НЕ ДОПУСКАЕТСЯ; В ЭТОМ СЛУЧАЕ ВЫШЕПРИВЕДЕННОЕ ОГРАНИЧЕНИЕ СРОКА ДЕЙСТВИЯ МОЖЕТ К ВАМ НЕ ОТНОСИТЬСЯ.

Как получить гарантийное обслуживание

Если в течение гарантийного срока продукт не будет функционировать в соответствии с гарантией, то обращайтесь за гарантийным обслуживанием к представителям Lenovo или в уполномоченный сервис-центр. Все они называются

"Сервис-центр". Список сервис-центров и номера телефонов этих центров можно посмотреть на Web-сайте www.lenovo.com/support/phone.

Гарантийное обслуживание может предоставляться не во всех странах мира и может быть разным в разных странах. За пределами обычных областей, в которых сервис-центр предоставляет обслуживание, может взиматься дополнительная оплата. За информацией о предоставлении обслуживания в вашей стране обращайтесь в местное представительство сервис-центра.

Какие действия предпримет ваш сервис-центр для устранения неполадок

При обращении в сервис-центр вы должны следовать указанным нами инструкциям по выявлению и устранению неполадок.

Сервис-центр попытается установить причину неполадки и устранить ее по телефону или посредством дистанционной поддержки. Вас могут попросить загрузить и установить определенные программные обновления.

Некоторые неполадки можно устранить с использованием компонентов, которые вы можете установить сами (например, клавиатура, мышь, динамик, модуль памяти, жесткий диск или репликатор портов); такие компоненты называются "узлы, подлежащие замене силами заказчика" (Customer Replaceable Unit - CRU). В таком случае сервис-центр отправит вам CRU, чтобы вы выполнили замену самостоятельно.

Если неполадку не удастся устранить путем консультаций по телефону или дистанционной поддержки, обновления программных средств или путём замены CRU, то сервис-центр организует обслуживание в соответствии с типом гарантии, который указан для продукта в разделе "**Информация о гарантии**".

Если сервис-центр не сможет отремонтировать ваш продукт, то он заменит продукт на такой же или функционально эквивалентный.

Если сервис-центр не может отремонтировать или заменить ваш продукт, то ваше исключительное средство судебной защиты - вернуть продукт по месту приобретения или в Lenovo, и стоимость вашего заказа будет возвращена.

Замена продукта или его деталей

Если при гарантийном обслуживании производится замена продукта или его деталей, то элемент, изъятый сервис-центром, переходит в собственность Lenovo, а элемент, установленный в качестве замены - в вашу. Все снятые узлы и детали должны быть подлинными и не подвергавшимися изменениям. Предоставляемые на замену детали могут быть не новыми, но они должны быть исправны и эквивалентны, по крайней мере функционально, заменяемым. На элемент,

установленный взамен неисправного, переносится гарантия, которая распространялась на замененный элемент.

Прежде чем сервис-центр заменит продукт или его деталь, вы обязуетесь сделать следующее:

1. удалить все компоненты, детали, дополнительные аппаратные средства, переделки и приспособления, не подлежащие гарантийному обслуживанию;
2. удостовериться, что в отношении данного продукта нет никаких установленных законом обязательств или ограничений, которые препятствовали бы его замене; и
3. получить разрешение владельца продукта на его обслуживание сервис-центром (если вы не являетесь владельцем).

Ваши дополнительные обязанности

В тех случаях, когда это возможно, перед проведением обслуживания вы обязуетесь сделать следующее:

1. выполнить процедуры по обращению за обслуживанием, указанные сервис-центром;
2. создать резервные копии всех программ и данных, содержащихся в продукте;
3. предоставить сервис-центру все системные ключи и пароли, а также достаточный, свободный и безопасный доступ к оборудованию, чтобы дать ему возможность выполнить свои обязательства; и
4. убедиться, что вся информация об идентифицированных или идентифицируемых личностях ("Личные данные") удалена из продукта или что в отношении всех оставшихся не удаленных личных данных соблюдаются все применимые законы.

Использование личных данных

Если вы пользуетесь обслуживанием в рамках этой гарантии, то Lenovo хранит, использует и обрабатывает информацию о вашей гарантии и вашу контактную информацию, включая ваше имя, номера телефонов, почтовый адрес и адрес электронной почты. Lenovo будет использовать эту информацию для выполнения гарантийного обслуживания и для улучшения наших деловых взаимоотношений с вами (например, для составления внутренних сводок об эффективности предоставляемого вам гарантийного обслуживания). Мы можем спросить у вас, удовлетворены ли вы нашим гарантийным обслуживанием или уведомить вас об отзыве продуктов или о некоторых вопросах, которые связаны с техникой безопасности. В этих целях мы можем передать информацию о вас в любую страну, в которой мы ведем дела, и предоставить информацию сторонам, которые действуют по нашему поручению. Мы можем также раскрыть информацию, если это требуется законодательством или правовыми документами.

На что данная гарантия не распространяется

Данная гарантия не распространяется на:

- бесперебойную или на безошибочную работу продукта;
- потерю или повреждение данных;
- любые программы, поставляемые вместе с продуктом или установленные впоследствии;
- неисправности или повреждения, вызванные неправильной эксплуатацией, аварией, переделкой, эксплуатацией в неподходящей физической или операционной среде, стихийными бедствиями или неправильно произведенным вами обслуживанием;
- любые продукты третьих сторон, включая те из них, которые компания Lenovo могла приобрести и поставить вместе с продуктом Lenovo или встроить в него по вашей просьбе; и
- техническую и прочую поддержку, в частности, ответы на вопросы типа "Как это сделать?", а также рекомендации по настройке и установке продукта.

Эта гарантия утрачивает силу при снятии или замене заводских табличек и идентификационных этикеток на продукте или его деталях.

Ограничение ответственности

Lenovo несет ответственность за потерю или повреждение продукта только 1) пока он находится в распоряжении сервис-центра, а также 2) при его транспортировке в тех случаях, когда за транспортировку отвечает Lenovo.

Ни Lenovo, ни сервис-центр не несут ответственности за какие-либо конфиденциальные, защищенные правами собственности или персональные данные, содержащиеся в продукте. До начала обслуживания или возврата продукта вы должны удалить и/или скопировать с продукта всю информацию такого рода.

Могут возникнуть обстоятельства, при которых, вследствие невыполнения обязательств со стороны Lenovo или по иной причине наступления ответственности, вы получите право на возмещение убытков от Lenovo. За исключением ответственности, отказ от которой или ограничение которой не допускается применимыми законами, в каждом подобном случае, независимо от того, на каком основании выдвигаются претензии о возмещении убытков корпорацией Lenovo (включая грубые нарушения, халатность, введение в заблуждение и прочие претензии по поводу договора или причинения вреда), Lenovo несет ответственность только в пределах действительно понесенных вами прямых убытков, но не более уплаченной вами суммы. Указанное ограничение не относится к возмещению ущерба за причиненное телесное повреждение (включая смерть) или ущерба, причиненного недвижимому или материальному личному имуществу, за которые Lenovo несет юридическую ответственность.

Это ограничение возмещения также относится к поставщикам Lenovo, продавцам и к сервис-центрам. Указанный предел ограничивает совокупную ответственность Lenovo, ее поставщиков, продавца и вашего сервис-центра.

НИ ПРИ КАКИХ ОБСТОЯТЕЛЬСТВАХ КОМПАНИЯ LENOVO, ЕЁ ПОСТАВЩИКИ, ПРОДАВЦЫ ИЛИ СЕРВИС-ЦЕНТРЫ НЕ НЕСУТ ОТВЕТСТВЕННОСТИ: 1) ПО ПРЕТЕНЗИЯМ ТРЕТЬЕЙ СТОРОНЫ О ВОЗМЕЩЕНИИ ВАМИ УБЫТКОВ; 2) ЗА ПОТЕРЮ ИЛИ ПОВРЕЖДЕНИЕ ДАННЫХ; 3) ЗА СПЕЦИАЛЬНЫЕ, СЛУЧАЙНЫЕ ИЛИ КОСВЕННЫЕ УБЫТКИ ИЛИ ЗА КОСВЕННЫЕ ЭКОНОМИЧЕСКИЕ УБЫТКИ ЛИБО УПУЩЕННУЮ ВЫГОДУ, ПОТЕРЮ ВЛОЖЕНИЙ И УТРАТУ ДЕЛОВОЙ РЕПУТАЦИИ, ДАЖЕ ЕСЛИ LENOVO, ЕЁ ПОСТАВЩИКИ, ПРОДАВЦЫ ИЛИ СЕРВИС-ЦЕНТРЫ ПРЕДУПРЕЖДЕНЫ О ВОЗМОЖНОСТИ ТАКОВЫХ. В НЕКОТОРЫХ ШТАТАХ ИЛИ НЕКОТОРЫМИ ЗАКОНОДАТЕЛЬСТВАМИ НЕ ДОПУСКАЕТСЯ ОТКАЗ ОТ ИЛИ ОГРАНИЧЕНИЕ СЛУЧАЙНЫХ ИЛИ КОСВЕННЫХ УБЫТКОВ; В ЭТОМ СЛУЧАЕ ВЫШЕПРИВЕДЕННЫЙ ОТКАЗ ИЛИ ОГРАНИЧЕНИЕ МОЖЕТ К ВАМ НЕ ОТНОСИТЬСЯ.

Разрешение споров

Если вы приобрели продукт в следующих странах: **Вьетнам, Индонезия, Камбоджа, Филиппины или Шри-Ланка** то окончательное разрешение споров, вызванных данной Гарантией, или связанных с ней, будет осуществляться арбитражным судом, проводимым в Сингапуре, и эта гарантия подпадает под действие, истолковывается и применяется в соответствии с законами Сингапура, несмотря на противоречия законов. Если вы приобрели продукт в **Индии**, то окончательное разрешение споров, вызванных данной Гарантией, или связанных с ней, будет осуществляться арбитражным судом, проводимым в Бангалоре (Индия). Арбитражный суд в Сингапуре будет осуществляться в соответствии с Правилами арбитража (Arbitration Rules), установленными Международным Арбитражным Центром Сингапура (Singapore International Arbitration Center - SIAC), действующими на тот момент. Арбитражный суд в Индии будет осуществляться в соответствии с законами, действующими на тот момент в Индии. Решение арбитражного суда будет окончательным и обязательным для сторон без права на апелляцию и должно быть оформлено в письменном виде с изложением установленных фактов и юридических выводов. Все арбитражное судопроизводство, включая всю документацию, представленную в такое судопроизводство, будет вестись на английском языке, и в этом судопроизводстве версия гарантии на английском языке имеет приоритет перед версией на любом другом языке.

Прочие права

ЭТА ГАРАНТИЯ ДАЕТ ВАМ ОПРЕДЕЛЕННЫЕ ЮРИДИЧЕСКИЕ ПРАВА; ВЫ МОЖЕТЕ ИМЕТЬ ДРУГИЕ ПРАВА, КОТОРЫЕ ЗАВИСЯТ ОТ

КОНКРЕТНОГО ГОСУДАРСТВА И ОСОБЕННОСТЕЙ КОНКРЕТНОГО ЗАКОНОДАТЕЛЬСТВА. У ВАС МОГУТ БЫТЬ И ДРУГИЕ ПРАВА, СООТВЕТСТВУЮЩИЕ ПРИМЕНИМЫМ ЗАКОНАМ ИЛИ ПИСЬМЕННЫМ СОГЛАШЕНИЯМ С LENOVO. В ДАННОЙ ГАРАНТИИ НИЧТО НЕ ЗАТРАГИВАЕТ КАКИХ-ЛИБО ЗАКОННЫХ ПРАВ ПОТРЕБИТЕЛЕЙ, ВКЛЮЧАЯ ПРАВА, СООТВЕТСТВУЮЩИЕ НАЦИОНАЛЬНОМУ ЗАКОНОДАТЕЛЬСТВУ, РЕГУЛИРУЮЩЕМУ ТОРГОВЛЮ ПОТРЕБИТЕЛЬСКИМИ ТОВАРАМИ, НАРУШЕНИЕ ИЛИ ОГРАНИЧЕНИЕ КОТОРЫХ ПО ДОГОВОРУ НЕ ДОПУСКАЕТСЯ..

Европейская экономическая зона (European Economic Area - EEA)

Заказчики в EEA могут обратиться в Lenovo по адресу Lenovo Warranty & Service Quality Dept., PO Box 19547, Inverkip Road, Greenock, Scotland PA16 9WX. Гарантийное обслуживание аппаратных продуктов Lenovo, приобретенных в странах EEA, можно получить в любой стране EEA, в которой Lenovo официально торгует этими продуктами.

Эта ограниченная гарантия Lenovo переведена на другие языки; переведенные версии можно посмотреть на Web-сайте www.lenovo.com/warranty.

Информация о гарантии

Тип комьютера	Страна или регион приобретения	Гарантийный срок	Виды гарант. обслуж.
9120	Австралия, Африка, Бангладеш, Ближний Восток, Бразилия, Бруней, Вьетнам, Европа, Индия, Индонезия, Канада, Китай (Гонконг, S.A.R.), КНР, Корея, Латинская Америка, Малайзия, Новая Зеландия, Филиппины, Сингапур, США, Таиланд, Тайвань, Филиппины и Шри-Ланка.	Комплектующие и сборка - 1 год	1 и 2
	Япония	Комплектующие и сборка - 1 год	1 и 3
9126	Австралия, Африка, Бангладеш, Ближний Восток, Бразилия, Бруней, Вьетнам, Европа, Индия, Индонезия, Канада, Китай (Гонконг, S.A.R.), КНР, Корея, Латинская Америка, Малайзия, Новая Зеландия, Филиппины, Сингапур, США, Таиланд, Тайвань, Филиппины и Шри-Ланка.	Комплектующие и сборка - 1 год	1 и 2
	Япония	Комплектующие и сборка - 1 год	1 и 3
9127	Европа, Ближний Восток, Африка	Комплектующие и сборка - 1 год	1 и 4

Тип комьютера	Страна или регион приобретения	Гарантийный срок	Виды гарант. обслуж.
9128	Европа, Ближний Восток, Африка	Комплектующие и сборка - 1 год	1 и 4
9129	Австралия, Бангладеш, Бруней, Вьетнам, Индия, Индонезия, Китай (Гонконг, S.A.R.), КНР, Корея, Малайзия, Новая Зеландия, Сингапур, Филиппины, Таиланд, Тайвань, Филиппины и Шри-Ланка.	Комплектующие - 3 года Сборка - 1 год	1 и 2
	Европа, Ближний Восток, Африка	Комплектующие и сборка - 3 года	1 и 4
9130	Европа, Ближний Восток, Африка	Комплектующие и сборка - 3 года	1 и 4
	Австралия, Бангладеш, Бруней, Вьетнам, Индия, Индонезия, Китай (Гонконг, S.A.R.), КНР, Корея, Малайзия, Новая Зеландия, Сингапур, Филиппины, Таиланд, Тайвань, Филиппины и Шри-Ланка.	Комплектующие - 3 года Сборка - 1 год	1 и 2
9134	Австралия, Африка, Бангладеш, Ближний Восток, Бразилия, Бруней, Вьетнам, Европа, Индонезия, Канада, Китай (Гонконг, S.A.R.), КНР, Корея, Латинская Америка, Малайзия, Новая Зеландия, Филиппины, Сингапур, США, Таиланд, Тайвань, Филиппины и Шри-Ланка.	Комплектующие и сборка - 3 года	1 и 2
9135	Австралия, Африка, Бангладеш, Ближний Восток, Бразилия, Бруней, Вьетнам, Европа, Индонезия, Канада, Китай (Гонконг, S.A.R.), КНР, Корея, Латинская Америка, Малайзия, Новая Зеландия, Филиппины, Сингапур, США, Таиланд, Тайвань, Филиппины и Шри-Ланка.	Комплектующие и сборка - 3 года	1 и 2
9136	Австралия, Африка, Бангладеш, Ближний Восток, Бразилия, Бруней, Вьетнам, Европа, Индия, Индонезия, Канада, Китай (Гонконг, S.A.R.), Корея, Латинская Америка, Малайзия, Новая Зеландия, Филиппины, Сингапур, США, Таиланд, Тайвань, Филиппины и Шри-Ланка.	Комплектующие и сборка - 1 год	1 и 2
	Япония	Комплектующие и сборка - 1 год	1 и 3
9137	Австралия, Африка, Бангладеш, Ближний Восток, Бразилия, Бруней, Вьетнам, Европа, Индия, Индонезия, Канада, Китай (Гонконг, S.A.R.), Корея, Латинская Америка, Малайзия, Новая Зеландия, Филиппины, Сингапур, США, Таиланд, Тайвань, Филиппины, Шри-Ланка, Япония.	Комплектующие и сборка - 1 год	1 и 2
	Япония	Комплектующие и сборка - 1 год	1 и 3

Тип комьютера	Страна или регион приобретения	Гарантийный срок	Виды гарант. обслуж.
9139	Латинская Америка, Бразилия, Европа, Ближний Восток, Африка	Комплектующие и сборка - 1 год	1 и 4
9140	Латинская Америка, Бразилия, Европа, Ближний Восток, Африка	Комплектующие и сборка - 1 год	1 и 4
9141	Австралия, Бангладеш, Бруней, Вьетнам, Индия, Индонезия, Китай (Гонконг, S.A.R.), КНР, Корея, Малайзия, Новая Зеландия, Сингапур, Филиппины, Таиланд, Тайвань, Филиппины и Шри-Ланка.	Комплектующие - 3 года Сборка - 1 год	1 и 2
	Европа, Ближний Восток, Африка	Комплектующие и сборка - 3 года	1 и 4
9142	Австралия, Бангладеш, Бруней, Вьетнам, Индия, Индонезия, Китай (Гонконг, S.A.R.), КНР, Корея, Малайзия, Новая Зеландия, Сингапур, Филиппины, Таиланд, Тайвань, Филиппины и Шри-Ланка.	Комплектующие - 3 года Сборка - 1 год	1 и 2
	Европа, Ближний Восток, Африка	Комплектующие и сборка - 3 года	1 и 4
9143	Австралия, Африка, Бангладеш, Ближний Восток, Бразилия, Бруней, Вьетнам, Европа, Индия, Индонезия, Канада, Китай (Гонконг, S.A.R.), КНР, Корея, Латинская Америка, Малайзия, Новая Зеландия, Филиппины, Сингапур, США, Таиланд, Тайвань, Филиппины и Шри-Ланка.	Комплектующие и сборка - 3 года	1 и 2
9144	Австралия, Африка, Бангладеш, Ближний Восток, Бразилия, Бруней, Вьетнам, Европа, Индия, Индонезия, Канада, Китай (Гонконг, S.A.R.), КНР, Корея, Латинская Америка, Малайзия, Новая Зеландия, Филиппины, Сингапур, США, Таиланд, Тайвань, Филиппины и Шри-Ланка.	Комплектующие и сборка - 3 года	1 и 2
9156	Австралия, Африка, Бангладеш, Ближний Восток, Бразилия, Бруней, Вьетнам, Европа, Индия, Индонезия, Канада, Китай (Гонконг, S.A.R.), КНР, Корея, Латинская Америка, Малайзия, Новая Зеландия, Филиппины, Сингапур, США, Таиланд, Тайвань, Филиппины, Шри-Ланка, Япония.	Комплектующие и сборка - 4 года	1 и 2

Тип комьютера	Страна или регион приобретения	Гарантийный срок	Виды гарант. обслуж.
9157	Австралия, Африка, Бангладеш, Ближний Восток, Бразилия, Бруней, Вьетнам, Европа, Индия, Индонезия, Канада, Китай (Гонконг, S.A.R.), КНР, Корея, Латинская Америка, Малайзия, Новая Зеландия, Филиппины, Сингапур, США, Таиланд, Тайвань, Филиппины, Шри-Ланка, Япония.	Комплектующие и сборка - 4 года	1 и 2
9158	Австралия, Африка, Бангладеш, Ближний Восток, Бразилия, Бруней, Вьетнам, Европа, Индия, Индонезия, Канада, Китай (Гонконг, S.A.R.), КНР, Корея, Латинская Америка, Малайзия, Новая Зеландия, Филиппины, Сингапур, США, Таиланд, Тайвань, Филиппины, Шри-Ланка, Япония.	Комплектующие и сборка - 3 года	1 и 2
9159	Австралия, Африка, Бангладеш, Ближний Восток, Бразилия, Бруней, Вьетнам, Европа, Индия, Индонезия, Канада, Китай (Гонконг, S.A.R.), КНР, Корея, Латинская Америка, Малайзия, Новая Зеландия, Филиппины, Сингапур, США, Таиланд, Тайвань, Филиппины, Шри-Ланка, Япония.	Комплектующие и сборка - 3 года	1 и 2
9169	Австралия, Африка, Бангладеш, Ближний Восток, Бразилия, Бруней, Вьетнам, Европа, Индонезия, Канада, Китай (Гонконг, S.A.R.), КНР, Корея, Латинская Америка, Малайзия, Новая Зеландия, Филиппины, Сингапур, США, Таиланд, Тайвань, Филиппины и Шри-Ланка.	Комплектующие и сборка - 3 года	1 и 2
9171	Австралия, Африка, Бангладеш, Ближний Восток, Бразилия, Бруней, Вьетнам, Европа, Индонезия, Канада, Китай (Гонконг, S.A.R.), КНР, Корея, Латинская Америка, Малайзия, Новая Зеландия, Филиппины, Сингапур, США, Таиланд, Тайвань, Филиппины и Шри-Ланка.	Комплектующие и сборка - 3 года	1 и 2
9189	Австралия, Африка, Бангладеш, Ближний Восток, Бразилия, Бруней, Вьетнам, Европа, Индонезия, Канада, Китай (Гонконг, S.A.R.), КНР, Корея, Латинская Америка, Малайзия, Новая Зеландия, Филиппины, Сингапур, США, Таиланд, Тайвань, Филиппины, Шри-Ланка, Япония.	Комплектующие и сборка - 3 года	1 и 2
9191	Австралия, Африка, Бангладеш, Ближний Восток, Бразилия, Бруней, Вьетнам, Европа, Индонезия, Канада, Китай (Гонконг, S.A.R.), КНР, Корея, Латинская Америка, Малайзия, Новая Зеландия, Филиппины, Сингапур, США, Таиланд, Тайвань, Филиппины, Шри-Ланка, Япония.	Комплектующие и сборка - 3 года	1 и 2

Если потребуется, то ваш сервис-центр обеспечит ремонт или услуги по замене в зависимости от типа гарантийного обслуживания, указанного для вашего продукта, и доступных услуг. Сроки обслуживания будут зависеть от времени обращения, наличия деталей и других факторов.

Гарантийный период, составляющий 3 года для комплектующих и 1 год для сборки, означает, что Lenovo будет бесплатно предоставлять гарантийное обслуживание в отношении:

- а. комплектующих и сборки в течение первого года гарантийного срока (или более продолжительного периода, в соответствии с законодательством); и
- б. только комплектующих (путем замены) - в течение второго и третьего года гарантийного срока. В течение второго и третьего года гарантийного срока сервис-центр будет взыскивать с вас расходы на проведение всех работ, выполняемых при ремонте или замене.

Типы гарантийного обслуживания

1. Обслуживание при отказе узлов, подлежащих замене силами заказчика (CRU)

При выполнении гарантийного обслуживания этого типа сервис-центр отправит вам CRU, чтобы вы выполнили замену самостоятельно. Большинство CRU установить просто, но для установки некоторых CRU требуются определенные технические навыки и инструменты. Информация о CRU и инструкции по замене поставляются вместе с вашим продуктом; кроме того, их всегда можно запросить в Lenovo. Вы можете попросить сервис-центр установить некоторые CRU в соответствии с одним из типов гарантийного обслуживания, указанным для вашего продукта. Установку внешних CRU (например, мышь, клавиатуру и монитор) вы должны выполнить самостоятельно. В материалах, поставляемых с CRU, Lenovo указывает, нужно ли возвращать неисправный узел CRU. Если узел нужно вернуть, то 1) вместе с запасным узлом CRU поставляются инструкции по возврату, оплаченная марка для возврата и контейнер, и 2) если вы не возвратите дефектный узел в сервис-центр в течение 30 (тридцати) дней после получения вами узла, предоставленного для замены, то сервис-центр может выставить вам счет за этот узел.

2. Обслуживание на месте

При выполнении гарантийного обслуживания этого типа сервис-центр отремонтирует или заменит продукт на месте. Вы должны обеспечить соответствующее рабочее помещение, в котором продукт Lenovo можно будет

разобрать и собрать. Для некоторых продуктов при проведении тех или иных видов ремонта может возникнуть необходимость отправить его в определенный сервис-центр.

3. Курьерские и складские услуги

При выполнении гарантийного обслуживания этого типа ваш продукт будет отремонтирован или заменен в определенном сервис-центре; перевозку организует ваш сервис-центр. Ответственность за отключение продукта возлагается на вас. Вам предоставят транспортировочный контейнер для возврата продукта в указанный сервис-центр. Курьер заберет ваш продукт и доставит его в указанный сервисный центр. После ремонта или замены сервис-центр организует обратную доставку продукта.

4. Обслуживание при доставке или пересылке по почте силами заказчика

При выполнении гарантийного обслуживания этого типа ваш продукт будет отремонтирован или заменен в определенном сервис-центре; перевозку организуете вы. В соответствии с тем, что укажет сервис-центр, вы доставите или перешлете по почте (с заранее оплаченной доставкой, если не указано иное) продукт, упакованный надлежащим образом, по указанному адресу. После того, как продукт отремонтируют или заменят, его можно будет забрать. Если вы не сможете забрать продукт, то ваш сервис-центр может распорядиться продуктом по своему усмотрению. При обслуживании с пересылкой по почте, Lenovo возвратит продукт за свой счет, если только сервис-центр не укажет иное.

Дополнение к гарантии для Мексики

Данное дополнение считается частью Ограниченной гарантии Lenovo и относится только и исключительно к продуктам, распространяемым и продаваемым на территории Мексиканских Соединенных Штатов. В случае разночтений преимущество имеет данное приложение.

Все программное обеспечение, установленное на этом оборудовании, имеет только тридцатидневную (30-дневную) гарантию на установку со дня приобретения. Lenovo не несет ответственности за информацию в этих программных продуктах и/или дополнительном программном обеспечении, установленном вами или установленном после приобретения продукта.

Услуги, не подлежащие оплате по гарантии, должны оплачиваться конечным пользователем до авторизации.

Если возникнет необходимость в гарантийном ремонте, звоните в Центр поддержки заказчиков по телефону 001-866-434-2080, где вам подскажут, где находится ближайший к вам уполномоченный сервис-центр. Если в вашем городе нет сервисного центра, и сервисный центр отсутствует в радиусе 70 километров

от вашего дома, гарантия включает разумные расходы, связанные с доставкой продукта в ближайший уполномоченный сервисный центр. За информацией и разрешением на доставку продукта обращайтесь в ближайший сервисный центр.

Получить список уполномоченных сервисных центров можно на сайте

<http://www.lenovo.com/mx/es/servicios>

Производитель:

**SCI Systems de México, S.A. de C.V.
Av. De la Solidaridad Iberoamericana No. 7020
Col. Club de Golf Atlas
El Salto, Jalisco, México
C.P. 45680,
Тел. 01-800-3676900**

Маркетинг:

**Lenovo de México, Comercialización y
Servicios, S. A. de C. V.
Alfonso Nápoles Gándara No 3111
Parque Corporativo de Peña Blanca
Delegación Álvaro Obregón
México, D.F., México
C.P. 01210,
Тел. 01-800-00-325-00**

Глава 4. Список телефонов в разных странах мира

Страна или регион	Номер телефона
Австралия	131-426 (английский)
Австрия	Оперативная поддержка: 01-24592-5901 Гарантийное обслуживание и поддержка: 01-211-454-610 (немецкий)
Аргентина	0800-666-0011 (испанский)
Африка	Африка: +44 (0)1475-555-055 Южная Африка: +27-11-3028888 и 0800110756 Центральная Африка: обратитесь к ближайшему бизнес-партнеру Lenovo
Бельгия	Оперативная поддержка: 02-210-9820 (голландский) Оперативная поддержка: 02-210-9800 (французский) Гарантийное обслуживание и поддержка: 02-225-3611 (голландский, французский)
Ближний Восток	+44 (0)1475-555-055
Боливия	0800-10-0189 (испанский)
Бразилия	Регион Сан Пауло: (11) 3889-8986 За пределами региона Сан Пауло: 0800-701-4815 (бразильский португальский)
Венгрия	+36-1-382-5720
Венесуэла	0-800-100-2011 (испанский)
Вьетнам	Северная область и Ханой: 84-4-843-6675 Южная область и Хо-Ши-Мин: 84-8-829-5160 (английский и вьетнамский)
Гватемала	1800-624-0051 (испанский)
Германия	Оперативная поддержка: 07032-15-49201 Гарантийное обслуживание и поддержка: 01805-25-35-58 (немецкий)
Гондурас	Тегусигальпа: 232-4222 Сан-Педро Сула: 552-2234 (испанский)
Греция	+30-210-680-1700
Дания	Оперативная поддержка: 4520-8200 Гарантийное обслуживание и поддержка: 7010-5150 (датский)
Доминиканская Республика	1-866-434-2080 (испанский)
Израиль	Сервисный центр в Гиват-Шмуэль: +972-3-531-3900 (иврит, английский)

Страна или регион	Номер телефона
Индия	1800-425-6666 +91-80-2678-8970 (английский)
Индонезия	800-140-3555 (английский) 62-21-251-2955 (бахаса, индонезийский)
Ирландия	Оперативная поддержка: 01-815-9202 Гарантийное обслуживание и поддержка: 01-881-1444 (английский)
Испания	91-714-7983 0901-100-000 (испанский)
Италия	Оперативная поддержка: 02-7031-6101 Гарантийное обслуживание и поддержка: +39-800-820094 (итальянский)
Канада	Торонто: : 416-383-3344 Вне Торонто: 1-800-565-3344 (английский и французский)
Кипр	+357-22-841100
Китай (Особый административный район Гонконг)	Коммерческие компьютеры ThinkCentre®: 8205-0333 Домашние мультимедийные компьютеры: 800-938-228 (кантонский, английский и традиционный китайский)
Китай (Особый административный район Макао)	ThinkCentre (Горячая линия технической поддержки): 0800-336 (кантонский, английский и традиционный китайский)
Китай	86-10-58851110 800-990-8888 (традиционный китайский)
Колумбия	1-800-912-3021 (испанский)
Корея	1588-5801 (корейский)
Коста-Рика	0-800-011-1029 (испанский)
Латвия	+371 7070360
Литва	+370 5 278 66 00
Люксембург	+352-298-977-5063 (французский)
Малайзия	1800-88-8558 (английский, бахаса, малайский)
Мальта	+35621445566
Мексика	001-866-434-2080 (испанский)
Нидерланды	+31-20-514-5770 (голландский)
Никарагуа	001-800-220-1830 (испанский)
Новая Зеландия	0800-733-222 (английский)

Страна или регион	Номер телефона
Норвегия	Оперативная поддержка: 6681-1100 Гарантийное обслуживание и поддержка: 8152-1550 (норвежский)
Панама	001-866-434-2080 (бесплатный звонок) 206-6047 (испанский)
Перу	0-800-50-866 (испанский)
Польша	+48-22-878-6999
Португалия	+351-21-892-7147 (португальский)
Россия	+7-495-258-6300 +8-800-200-6300 (русский)
Румыния	+4-021-224-4015
Сингапур	1800-3172-888 (английский, бахаса, малайский)
Словакия	+421-2-4954-5555
Словения	+386-1-4796-699
Соединенное Королевство	Оперативная поддержка: 01475-555-055 Гарантийная поддержка: 08705-500-900 (английский)
США	1-800-426-7378 (английский)
Таиланд	1-800-299-229 (тайский)
Тайвань	886-2-8723-9799 0800-000-700 (традиционный китайский)
Турция	00800-4463-2041 (турецкий)
Уругвай	000-411-005-6649 (испанский)
Филиппины	1800-1888-1426 (английский) 63-2-995-8420 (филиппинский)
Финляндия	Оперативная поддержка: 09-459-6960 Гарантийное обслуживание и поддержка: +358-800-1-4260 (финский)
Франция	Оперативная поддержка: 0238-557-450 Гарантийное обслуживание и поддержка (аппаратные средства): 0810-631-213 Гарантийное обслуживание и поддержка (программные средства): 0810-631-020 (французский)
Хорватия	0800-0426
Чешская Республика	+420-2-7213-1316

Страна или регион	Номер телефона
Чили	800-361-213 Бесплатный звонок: 188-800-442-488 (испанский)
Швейцария	Оперативная поддержка: 058-333-0900 Гарантийное обслуживание и поддержка: 0800-55-54-54 (немецкий, французский и итальянский)
Швеция	Оперативная поддержка: 08-477-4420 Гарантийное обслуживание и поддержка: 077-117-1040 (шведский)
Шри Ланка	+9411 2493547 +9411 2493548 (английский)
Эквадор	1-800-426911 (испанский)
Эль-Сальвадор	800-6264 (испанский)
Эстония	+372 6776793 +372 66 00 800
Япония	Бесплатный звонок: 0120-20-5550 Международные звонки: +81-46-266-4716 По этим номерам ответит автоответчик на японском языке. Чтобы вам ответили по-английски, подождите, пока не закончится японский текст; после этого вам ответит оператор. Скажите оператору "English support, please", и вас переключат на оператора, говорящего по-английски. Программное обеспечение компьютеров: 0120-558-695 Международные звонки: +81-44-200-8666 (японский)

Глава 5. Узлы, подлежащие замене силами заказчика (Customer Replaceable Units - CRU)

Customer Replacement Units (CRU) - это компоненты компьютера, которые пользователь может модернизировать или заменить самостоятельно. Есть два типа CRU: *внутренние* и *внешние*. Внешние CRU установить просто, тогда как для установки внутренних CRU требуются определенные технические навыки и, в некоторых случаях, инструменты (например, отвертка). Однако заказчик может безопасно удалить как внешние, так и внутренние CRU.

Внешние CRU заказчики заменяют самостоятельно. Внутренние CRU могут быть удалены и установлены заказчиками или сотрудниками технической службы Lenovo (во время гарантийного периода).

Настольные компьютеры содержат как внешние, так и внутренние CRU. Внешние CRU располагаются вне корпуса компьютера. К внешним CRU относятся клавиатура, мышь, все USB-устройства и шнур питания. Чтобы удалить внутренние CRU, вначале нужно снять кожух компьютера. К внутренним CRU относятся модули памяти, дисководы оптических дисков, жесткие диски, платы контроллеров и блок питания.

В *Руководстве пользователя* и в *Руководстве по установке и замене компонентов аппаратной части* приведены инструкции по замене внешних и внутренних CRU. Публикации, содержащие необходимые инструкции, перечислены в нижеследующих таблицах. Чтобы прочитать публикации, откройте меню Пуск рабочего стола Windows, выберите **Все программы**, затем выберите **Online Books** (Электронные книги) и щелкните по **Online Books**. Дважды щелкните по соответствующей публикации.

Публикации можно также просмотреть на Web-сайте Lenovo <http://www.lenovo.com>.

Примечание: Используйте только компоненты, поставляемые Lenovo. Информацию о гарантии на CRU для вашего типа компьютера смотрите в разделе Глава 3, “Ограниченная гарантия Lenovo”, на стр. 21.

Список типов компьютеров: 9126, 9128, 9130, 9135, 9137, 9140, 9142, 9144, 9157, 9159, 9169, 9189		
	Руководство пользователя	Руководство по установке и замене компонентов аппаратной части
Внешние CRU		
Клавиатура	X	X

Список типов компьютеров: 9126, 9128, 9130, 9135, 9137, 9140, 9142, 9144, 9157, 9159, 9169, 9189		
Мышь	X	X
Внутренние CRU		
Жесткий диск		X
Память		X
Плата контроллера		X
Дисковод оптических дисков		X
Дисковод для дискет		X
Радиатор		X
Вентиляторы компьютера		X

Список типов компьютеров: 9120, 9127, 9129, 9134, 9136, 9139, 9141, 9143, 9156, 9158, 9171, 9191		
	Руководство пользователя	Руководство по установке и замене компонентов аппаратной части
Внешние CRU		
Клавиатура	X	X
Мышь	X	X
Внутренние CRU		
Жесткий диск		X
Память		X
Плата контроллера		X
Дисковод оптических дисков		X
Дисковод для дискет		X
Радиатор		X
Блок питания		X
Вентиляторы компьютера		X

Глава 6. Замечания

Lenovo может не предоставлять в других странах продукты, услуги и аппаратные средства, описанные в данном документе. Сведения о продуктах и услугах, доступных в настоящее время в вашей стране, можно получить в местном представительстве Lenovo. Ссылки на продукты, программы или услуги Lenovo не означают и не предполагают, что можно использовать только указанные продукты, программы или услуги Lenovo. Разрешается использовать любые функционально эквивалентные продукты, программы или услуги, если при этом не нарушаются права Lenovo на интеллектуальную собственность. Однако при этом ответственность за оценку и проверку работы всех продуктов, программ или услуг, не принадлежащих Lenovo, возлагается на пользователя.

Lenovo может располагать патентами или рассматриваемыми заявками на патенты, относящимися к предмету данной публикации. Предоставление этого документа не дает вам никакой лицензии на эти патенты. Вы можете послать запрос на лицензию в письменном виде по адресу:

*Lenovo (United States), Inc.
1009 Think Place - Building One
Morrisville, NC 27560
U.S.A.
Attention: Director of Licensing*

LENOVO ПРЕДОСТАВЛЯЕТ ДАННУЮ ПУБЛИКАЦИЮ “КАК ЕСТЬ”, БЕЗ КАКИХ-ЛИБО ГАРАНТИЙ, ЯВНЫХ ИЛИ ПОДРАЗУМЕВАЕМЫХ, ВКЛЮЧАЯ, НО НЕ ОГРАНИЧИВАЯСЬ ТАКОВЫМИ, ПОДРАЗУМЕВАЕМЫЕ ГАРАНТИИ ОТНОСИТЕЛЬНО ЕЕ КОММЕРЧЕСКОГО ИСПОЛЬЗОВАНИЯ ИЛИ ПРИГОДНОСТИ ДЛЯ КАКИХ-ЛИБО ЦЕЛЕЙ. Законодательство некоторых стран не допускает отказ от явных или предполагаемых гарантий для ряда сделок; в таком случае данное положение может к вам не относиться.

В приведенной здесь информации могут встретиться технические неточности и типографские опечатки. Периодически в информацию вносятся изменения; они будут включены в последующие издания данной публикации. Lenovo может в любой момент без какого-либо предварительного уведомления вносить изменения в продукты и/или программы, которые описаны в данной публикации.

Продукты, описанные в данном документе, не предназначены для имплантации или использования в каких-либо устройствах жизнеобеспечения, отказ которых может привести к нарушению жизнедеятельности и летальному исходу. Информация, содержащаяся в данном документе, не влияет на спецификации продукта и гарантийные обязательства Lenovo и не меняет их. Ничто в этом документе не служит явной или неявной

лицензией или гарантией возмещения ущерба в связи с правами на интеллектуальную собственность корпорации Lenovo или третьих сторон. Все данные, содержащиеся в данном документе, были получены в специфических условиях и приводятся только в качестве иллюстрации. Результаты, полученные в других рабочих условиях, могут существенно отличаться от них.

Lenovo может использовать или распространять присланную вами информацию любым способом, каким сочтет нужным, без каких-либо обязательств перед вами.

Любые ссылки в данной информации на Web-сайты, не принадлежащие Lenovo, приводятся только для удобства и никоим образом не означают поддержки Lenovo этих Web-сайтов. Материалы этих Web-сайтов не являются частью данного продукта Lenovo, и вы можете использовать их только на свой страх и риск.

Все данные по производительности, содержащиеся в этой публикации, получены в настроенной среде. Поэтому результаты, полученные в других операционных средах, могут заметно отличаться от приведенных. Возможно, что некоторые измерения были выполнены в разрабатываемых системах, и нет никакой гарантии, что в общедоступных системах результаты этих измерений будут такими же. Кроме того, результаты некоторых измерений были получены экстраполяцией. Реальные результаты могут отличаться от них. Пользователи настоящего документа должны проверить соответствующие данные в своей конкретной среде.

Замечание по использованию вывода для телевизора

Следующее замечание относится к моделям, в которых на заводе установлено устройство для вывода изображения на телевизор.

Этот продукт использует технологию защиты авторских прав, принадлежащую корпорации Macrovision и другим владельцам прав, и заявленную в определенных патентах США и других правах на интеллектуальную собственность. Для использования этой технологии защиты авторских прав необходимо получить разрешение от корпорации Macrovision, сама технология предназначена для домашнего и другого ограниченного просмотра, если только другое разрешение не получено от корпорации Macrovision. Инженерный анализ с целью раскрытия принципов работы и дисасемблирование запрещены.

Товарные знаки

Lenovo и логотип Lenovo - товарные знаки Lenovo в США и/или других странах.

IBM и Lotus - товарные знаки корпорации International Business Machines в США и/или других странах.

Прочие названия фирм, продуктов или услуг могут быть товарными знаками или сервисными марками других компаний.

Замечание об электромагнитном излучении

Приведенная ниже информация относится к следующим типам персональных компьютеров Lenovo: 9120, 9126, 9127, 9128, 9129, 9130, 9134, 9135, 9136, 9137, 9139, 9140, 9141, 9142, 9143, 9144, 9156, 9157, 9158, 9159, 9169, 9171, 9189, 9191.

Информация о соответствии стандартам Федеральной комиссии связи США

По результатам тестирования было установлено, что данное оборудование соответствует предельно допустимому уровню излучения для цифровых устройств класса В согласно части 15 Правил Федеральной комиссии связи. Этот предельно допустимый уровень призван обеспечить разумную степень защиты от помех в бытовых условиях. Данное оборудование генерирует, использует и способно излучать энергию в радиочастотном диапазоне, и если при его установке и эксплуатации не соблюдать соответствующие инструкции, может явиться источником радиопомех. Однако нет никакой гарантии, что та или иная установка при определенных условиях не станет источником помех. Если данное оборудование будет создавать помехи радио- и телевизионному приему, что можно определить, включая и выключая оборудование, пользователю рекомендуется попытаться устранить помехи одним или несколькими из описанных ниже способов:

- Переориентировать или переставить принимающую антенну
- Увеличить расстояние между оборудованием и приемником
- Включить оборудование в другую розетку, отличную от той, к которой присоединен приемник.
- Обратиться за помощью к уполномоченному торговцу или к представителю сервисной службы.

Lenovo не несет ответственности за помехи радио- и телевизионному приему, если причиной помех явилось использование кабелей или муфт, отличных от рекомендованных Lenovo, либо несанкционированное изменение конструкции или переделка этого оборудования. В случае несанкционированного изменения конструкции или переделки оборудования пользователь может лишиться прав на его эксплуатацию.

Это устройство соответствует требованиям части 15 Правил Федеральной комиссии связи. Его работа должна отвечать следующим двум условиям: (1) это устройство не должно вызывать помех, и (2) это устройство должно выдерживать любые входящие помехи, в том числе такие, которые могут вызвать сбой в работе.

Ответственная сторона:

Lenovo (United States) Incorporated
1009 Think Place - Building One
Morrisville, NC 27560
U.S.A.
Телефон: (919) 294-5900



Tested To Comply
With FCC Standards

FOR HOME OR OFFICE USE

Заявление о соответствии промышленным стандартам Канады по электромагнитному излучению для оборудования класса В

Этот цифровой прибор класса В соответствует стандарту Канады ICES-003.

Заявление о соответствии требованиям Директивы EMC Европейского Союза

Этот продукт отвечает охранным требованиям Руководящего Совета Европейского союза 89/336/ЕЕС по сближению национальных законов, относящихся к электромагнитной совместимости. Lenovo не несет ответственности за какие-либо несоответствия требованиям техники безопасности в результате несанкционированного изменения конструкции продукта, включая установку дополнительных плат других изготовителей.

Настоящее изделие проверено и признано отвечающим предельным нормам класса В для оборудования информационных технологий в соответствии с европейским стандартом EN 55022 (CISPR 22). Эти предельные нормы класса В разработаны для обеспечения разумной защиты от помех для лицензированных устройств связи в типичной бытовой среде.

Заявление класса В на корейском языке

이 기기는 가정용으로 전자파 적합등록을 한 기기로서
주거지역에서는 물론 모든 지역에서 사용할 수 있습니다.

Заявление VCCI класса B на японском языке

この装置は、情報処理装置等電波障害自主規制協議会（VCCI）の基準に基づくクラスB情報技術装置です。この装置は、家庭環境で使用することを目的としていますが、この装置がラジオやテレビジョン受信機に近接して使用されると、受信障害を引き起こすことがあります。
取扱説明書に従って正しい取り扱いをして下さい。

Заявление о соответствии японским стандартам для продуктов, потребляющих ток меньше 20 А на одну фазу

高調波電流規格 JIS C 61000-3-2 適合品

Заявление о совместимости клавиатуры и мыши для Тайваня

本產品隨貨附已取得經濟部標準檢驗局認可之PS/2或USB的鍵盤與滑鼠一組

Информация об обслуживании продуктов Lenovo для Тайваня

台灣 Lenovo 產品服務資訊如下：
荷蘭商思惟個人電腦產品股份有限公司台灣分公司
台北市信義區信義路五段七號十九樓之一
服務電話：0800-000-700

Требования Федеральной комиссии связи и телефонных компаний США

1. Данное устройство соответствует требованиям части 68 правил Федеральной комиссии связи. К устройству прикреплена этикетка, на которой, в частности, указаны регистрационный номер FCC, USOC и число REN (Ringer Equivalency Number) для данного оборудования. Если у вас запросят эти данные, сообщите их своей телефонной компании.

Примечание: Если устройство является внутренним модемом, оно снабжается второй регистрационной этикеткой Федеральной комиссии связи. Вы можете прикрепить эту этикетку к компьютеру, в котором установлен

модем Lenovo, либо к внешнему устройству DAA, если оно у вас имеется. Этикетку размещайте так, чтобы вы легко могли прочитать находящуюся на ней информацию, когда возникнет необходимость сообщить эти данные телефонной компании.

2. Число REN необходимо для определения количества устройств, которые можно подключить к телефонной линии, сохраняя их способность звонить, когда набирают ваш номер. Во многих, хотя и не во всех регионах сумма REN всех устройств не должна превышать пяти (5). Чтобы проверить, какое число устройств вы можете подключить к своей телефонной линии в соответствии с REN, обратитесь в свою телефонную компанию, где вам сообщат максимальное число REN для вашего региона.
3. Если устройство причиняет ущерб телефонной сети, то телефонная компания может временно отказать вам в услугах. Если будет возможно, вас известят заранее; если предварительное уведомление сочтут нецелесообразным, то вас уведомят при первой возможности. Вам напомнят о вашем праве жаловаться в Федеральную комиссию связи.
4. Ваша телефонная компания может вносить изменения в свое оборудование, аппаратуру, вид деятельности или процессы, которые могут нарушить нормальную работу вашего оборудования. В этом случае вам заранее сообщат, чтобы вы могли без помех продолжить работу.
5. Если при использовании этого продукта возникнут затруднения, обратитесь по месту его приобретения или позвоните в Центр поддержки заказчиков. В Соединенных Штатах звоните по телефону **1-800-426-7378**. В Канаде звоните по телефону **1-800-565-3344**. Вас могут попросить предъявить свидетельство законности приобретения.

Телефонная компания может потребовать, чтобы вы отключили устройство от сети, до тех пор пока не устраните проблему или не будете уверены в исправности устройства.

6. Ремонт устройства собственными силами недопустим. Если в работе устройства возникнут неполадки, обратитесь за помощью по месту приобретения или смотрите в этом руководстве раздел Диагностика.
7. Это устройство нельзя подключать к линии телефона-автомата. Подсоединение к спаренным телефонным линиям подлежит оплате по существующим расценкам. За дополнительной информацией обращайтесь в управление коммунальными службами штата или в соответствующую телефонную компанию.
8. При заказе службы сетевого интерфейса (NI) через местное представительство Exchange Carrier укажите USOC RJ11C.

Сертификационная этикетка Канадского департамента связи

ЗАМЕЧАНИЕ: Этикетка Industry Canada свидетельствует о том, что оборудование сертифицировано. Сертификат означает, что оборудование соответствует требованиям, предъявляемым к защите телекоммуникационных сетей, рабочим параметрам и правилам техники безопасности, приведенным в соответствующем перечне технических требований к терминальному оборудованию (Terminal Equipment Technical Requirements). Департамент не гарантирует, что оборудование будет функционировать в соответствии с потребностями пользователя.

Перед установкой данного оборудования убедитесь, что пользователям разрешено подключаться к средствам связи местной телекоммуникационной компании. Кроме того, оборудование должно подключаться разрешенным способом. Клиент должен отдавать себе отчет в том, что в ряде случаев даже при выполнении вышеприведенных условий возможно ухудшение качества связи. Ремонт сертифицированного оборудования должен координировать представитель, назначенный поставщиком. В случае, если пользователь самостоятельно произведет ремонт или модификацию этого оборудования, а также в случае неисправности оборудования телекоммуникационная компания может потребовать, чтобы пользователь отключил оборудование от сети.

В целях соблюдения собственной безопасности пользователи должны убедиться, что электрическое заземление источника питания и телефонных линий, а также трубы водопровода (если он проложен) соединены друг с другом. Эта мера предосторожности может оказаться особенно важной в сельской местности.

Осторожно: Пользователи не должны пытаться выполнить такое соединение своими силами; им следует обратиться к электрику или в соответствующую службу энергонадзора.

ЗАМЕЧАНИЕ: Число эквивалентных звонков (Ringer Equivalence Number, REN), назначаемое для каждого терминального устройства, указывает максимальное число аппаратов, которое разрешается подключить к телефонному интерфейсу. Набор терминальных устройств для интерфейса может представлять собой любую комбинацию устройств, единственным условием для которых является то, что суммарное число эквивалентных звонков (Ringer Equivalence Numbers) для всех устройств не должно превышать 5.

Замечания о шнурах питания

Для вашей безопасности данный продукт Lenovo оснащен шнуром питания с вилкой, имеющей контакт заземления. Во избежание поражения электрическим током пользуйтесь только правильно заземленной розеткой.

Шнуры питания Lenovo, используемые в США и Канаде, входят в перечень безопасных продуктов Underwriter's Laboratories (UL) и сертифицированы ассоциацией Canadian Standards Association.

Для включения в сеть устройств с рабочим напряжением 115 вольт используйте входящий в перечень Underwriter's Laboratories и сертифицированный Canadian Standards Association трехжильный шнур типа SVT или SJT не более 4,5 м в длину, с вилкой с заземлением, рассчитанными на рабочий ток 15 ампер и напряжение 125 вольт.

Для включения в сеть устройств с рабочим напряжением 230 вольт (в США) используйте входящий в перечень Underwriter's Laboratories и сертифицированный Canadian Standards Association трехжильный шнур типа SVT или SJT не более 4,5 м в длину, с вилкой с заземлением, рассчитанными на рабочий ток 15 ампер и напряжение 250 вольт.

Для включения в сеть устройств с рабочим напряжением 230 вольт (за пределами США) используйте шнур с вилкой, имеющей контакт заземления. Этот шнур должен быть одобрен для использования в той стране, где будет эксплуатироваться оборудование.

Шнуры питания Lenovo, разработанные для той или иной страны или региона, обычно можно приобрести только там.

Для устройств, которые предполагается эксплуатировать в Германии: Шнуры питания должны быть одобрены для использования. В Германии нужно использовать шнуры H05VV-F, 3G, 0,75 мм² или лучше. В других странах нужно использовать аналогичные типы шнуров.

Номер детали шнура питания	Используется в странах (регионах)
24R2633	Япония
39M5067	Аргентина, Парагвай, Уругвай
39M5080	Антильские острова, Антигуа и Барбуда, Аруба, Багамы, Барбадос, Белиз, Бермуды, Боливия, Венесуэла, Гуам, Гватемала, Гаити, Гондурас, Ямайка, Доминиканская республика, острова Туркс и Каикос, Канада, Каймановы острова, Коста-Рика, Колумбия, Куба, Мексика, Микронезия, Никарагуа, Панама, Перу, Сальвадор, Саудовская Аравия, Соединенные Штаты, Таиланд, Тайвань, Филиппины, Эквадор
39M5102	Австралия и Новая Зеландия

Номер детали шнура питания	Используется в странах (регионах)
39M5122	Афганистан, Албания, Алжир, Андорра, Ангола, Армения, Австрия, Азербайджан, Беларусь, Бельгия, Бенин, Босния и Герцеговина, Болгария, Буркина Фасо, Бурунди, Валлис и Футуна, Вануату, Венгрия, Верхняя Вольта, Вьетнам, Габон, Грузия, Германия, Греция, Гваделупа, Гвинея, Гвинея Бисау, Дагомея, Джибути, Египет, Заир, Исландия, Индонезия, Иран, Испания, Казахстан, Камбоджа, Камерун, Кабо-Верде, Коморские острова, Конго (Демократическая Республика), Конго (Республика), Кот-д'Ивуар (Берег Слоновой Кости), Кыргызстан, Лаос, Латвия, Ливан, Литва, Люксембург, Македония, Мадагаскар, Мали, Мартиника, Мавритания, Маврикий, Майотта, Молдова, Монако, Монголия, Марокко, Мозамбик, Нидерланды, Новая Каледония, Нигер, Норвегия, Польша, Португалия, Реюньон, Румыния, Российская Федерация, Руанда, Сан-Томе и Принсипе, Саудовская Аравия, Сенегал, Сербия, Словакия, Словения, Сомали, Суринам, Сирийская Арабская Республика, Таджикистан, Таити, Того, Тунис, Турция, Туркменистан, Украина, Узбекистан, Уоллис и Футуна, Хорватия, Финляндия, Франция, Французская Гвиана, Французская Полинезия, Центральная Африканская Республика, Чад, Чешская Республика, Швеция, Экваториальная Гвинея, Эритрея, Эстония, Эфиопия, Федеральная Республика Югославия
39M5129	Дания
39M5143	Бангладеш, Лесото, Особый административный район Макао, Мальдивы, Намибия, Непал, Пакистан, Самоа, Свазиленд, Уганда, Шри-Ланка, Южная Африка
39M5150	Абу Даби, Австралия, Бахрейн, Ботсвана, Бруней, Гамбия, Гана, Гренада, Гвиана, Доминиканская Республика, Замбия, Зимбабве, Ирак, Ирландия, Иордания, Йемен, Катар, Кения, Кипр, Кирибати, Кувейт, Либерия, Нормандские острова, Малави, Малайзия, Мальта, Мьянма (Бирма), Науру, Новая Зеландия, Нигерия, Объединенные Арабские Эмираты (Дубай), Оман, Особый административный район Гонконг, Папуа Новая Гвинея, Сейшельские острова, Сент-Винсент и Гренадины, Сент-Китс и Невис, Сент-Лусия, Сингапур, Соединенное Королевство, Судан, Сьерра-Леон, Танзания, Тринидад и Тобаго
39M5151	Гонконг, Корея
39M5157	Лихтенштейн, Швейцария
39M5164	Италия, Ливия, Чили
39M5171	Израиль
39M5205	Китай
39M5212	Корея
39M5232	Бразилия
39M5246	Тайвань
41R3175	Индия

Таблица описания веществ для Китая

产品中有害有毒物质或元素的名称及含量

部件名称	有害有毒物质或元素					
	铅(Pb)	汞(Hg)	镉(Cd)	六价铬 (Cr(VI))	多溴联苯 (PBB)	多溴二苯醚 (PBDE)
印刷电路板组件*	X	O	O	O	O	O
硬盘	X	O	O	O	O	O
光驱	X	O	O	O	O	O
内存	X	O	O	O	O	O
电脑I/O 附件	X	O	O	O	O	O
电源	X	O	O	O	O	O
键盘	X	O	O	O	O	O
鼠标	X	O	O	O	O	O
机箱/ 附件	X	O	O	O	O	O

○: 表示该有害有毒物质在该部件所有均质材料中的含量均在SJ/T11363-2006标准规定的限量要求以下
 ×: 表示该有害有毒物质至少在该部件的某一均质材料中的含量超出SJ/T11363-2006标准规定的限量要求
 表中标有“×”的所有部件都符合欧盟RoHS 法规。

印刷电路板组件*: 包括印刷电路板及其零部件、电容和连接器
 根据型号的不同, 可能不会含有以上的所有部件, 请以实际购买机型为准



在中华人民共和国境内销售的电子信息产品必须标识此标志, 标志内的数字代表在正常使用状态下的产品的环保使用期限

Замечание о кабелях и шнурах с изоляцией из поливинилхлорида (ПВХ)

ОСТОРОЖНО: Прикасаясь к шнуру питания данного аппарата, а также к шнурам питания связанного с ним оборудования, вы вступаете в контакт с веществом, содержащим свинец, который в Калифорнии считается опасным для здоровья как возможная причина заболевания раком, врожденных пороков развития и других нарушений детородной функции. *Мойте руки после прикосновения к шнурам и кабелям.*

Замечания по утилизации электрического и электронного оборудования (Waste electrical and electronic equipment - WEEE)

Lenovo поддерживает владельцев оборудования, связанного с информационными технологиями (information technology - IT), которые ответственно подходят к утилизации ненужного оборудования. Lenovo предлагает комплекс программ и услуг, которые помогут владельцам оборудования утилизировать IT-продукты. Информацию об этих предложениях по утилизации продукта можно найти на Интернет-сайте Lenovo <http://www.pc.ibm.com/ww/lenovo/about/environment/>.

Заявление WEEE Европейского союза (ЕС)

Знак WEEE применяется только в странах Европейского союза и в Норвегии. Электрическое оборудование помечается в соответствии с директивой European Directive 2002/96/EC по утилизации электрического и электронного оборудования (Waste electrical and electronic equipment - WEEE). Директива определяет схему возврата и переработки использованного электрического оборудования, которую нужно использовать во всех странах Европейского союза. Эта пометка ставится на различных продуктах и означает, что этот продукт нельзя выбрасывать; по окончании срока службы его нужно утилизировать в соответствии с Директивой.

Пользователи электрического и электронного оборудования (Electrical and Electronic Equipment - EEE) с пометкой WEEE (Приложение IV Директивы WEEE) не должны утилизировать отслужившее оборудование EEE как неотсортированные муниципальные отходы; это оборудование нужно вернуть (в соответствии с имеющейся в распоряжении пользователей общей схемой сбора отходов) для переработки или восстановления, сводя к минимуму любые потенциальные воздействия EEE на окружающую среду и здоровье человека, связанные с наличием в оборудовании опасных компонентов. Дополнительную информацию по WEEE смотрите на Web-сайте <http://www.lenovo.com/lenovo/environment>.

Заявление об утилизации для Японии

Сбор и утилизация вышедших из употребления компьютеров или мониторов Lenovo

Если вы работаете в компании и вам нужно утилизировать компьютер или монитор Lenovo, являющийся собственностью компании, то вы должны делать это, как предписывает Закон об эффективной утилизации ресурсов. Компьютеры и мониторы считаются промышленными отходами, и их должен утилизировать уполномоченный местными органами власти подрядчик, отвечающий за утилизацию промышленных отходов. В соответствии с законом о рациональной утилизации промышленных отходов отделение Lenovo в Японии через свои службы сбора и утилизации отслуживших персональных компьютеров

осуществляет сбор, повторное использование и утилизацию старых компьютеров и мониторов. Дополнительную информацию смотрите на Web-сайте Lenovo www.ibm.com/jp/pc/service/recycle/pcrecycle/

Согласно Закону о рациональной утилизации промышленных отходов сбор и утилизация производителями вышедших из употребления персональных компьютеров и мониторов, принадлежащих частным лицам, начался 1 октября 2003 г. Эта услуга предоставляется бесплатно для компьютеров, проданных частным лицам после 1 октября 2003 г. Дополнительную информацию смотрите на Web-сайте Lenovo www.ibm.com/jp/pc/service/recycle/personal/.

Утилизация компонентов компьютеров Lenovo

В некоторых компьютерах Lenovo, проданных в Японии, могут содержаться тяжелые металлы или другие вещества, загрязняющие окружающую среду. Для правильной утилизации вышедших из употребления компонентов (например, печатных плат или дисководов) используйте методы, описанные выше для сбора и утилизации ненужных компьютеров или мониторов.

Утилизация вышедших из употребления литиевых батареек компьютеров Lenovo

Чтобы обеспечить работу часов выключенного компьютера или компьютера, отключенного от основного источника питания, на материнской плате компьютера Lenovo установлена литиевая батарейка. Если ее нужно заменить на новую, то свяжитесь с магазином, где вы приобрели компьютер, или обратитесь в службу сервиса Lenovo. Если же вы заменили ее сами и хотите избавиться от использованной литиевой батарейки, то оберните ее виниловой лентой, обратитесь по месту приобретения компьютера и выполните соответствующие указания. Если вы пользуетесь компьютером Lenovo дома и хотите избавиться от использованной литиевой батарейки, то следуйте местным правилам и предписаниям.

Информация о модели ENERGY STAR



ENERGY STAR® - это совместная программа Агентства по охране окружающей среды США (U.S. Environmental Protection Agency) и Министерства энергетики США (U.S. Department of Energy), целью которой является экономия средств и

защита окружающей среды за счет использования продуктов и методов, эффективных с точки зрения сбережения энергии.

Компания Lenovo гордится тем, что может предложить своим заказчикам продукты с маркой ENERGY STAR. Перечисленные ниже типы компьютеров сконструированы в соответствии с требованиями, предъявляемыми программой ENERGY STAR к компьютерам, и проверены на соответствие этим требованиям:

- 9169
- 9171
- 9189
- 9191

Используя продукты, соответствующие стандартам ENERGY STAR и функции управления питанием компьютера, вы можете снизить потребление электроэнергии. Снижение потребления электроэнергии экономит средства, сохраняет окружающую среду и уменьшает парниковый эффект.

Дополнительную информацию об ENERGY STAR смотрите на сайте <http://www.energystar.gov>.

Lenovo призывает вас экономно использовать электроэнергию в повседневных операциях. Чтобы помочь вам в этом, в компьютерах Lenovo заранее настроены перечисленные ниже функции управления питанием; эти функции активируются, если компьютер не используется в течение заданного времени:

Таблица 1. Функции управления питанием ENERGY STAR (по операционным системам)

Windows XP	Windows Vista
<ul style="list-style-type: none">• Выключение монитора: 15 мин• Выключение жестких дисков: Никогда• Переход в режим ожидания: 20 мин• Переход в спящий режим: Никогда	<p>Схема питания: Сбалансировано</p> <ul style="list-style-type: none">• Выключение дисплея: 10 мин• Переход в спящий режим: 25 мин• Параметры расширенного управления питанием<ul style="list-style-type: none">– Выключение жестких дисков: 20 мин– Переход в спящий режим: Никогда

Чтобы вывести компьютер из режима ожидания, нажмите любую клавишу на клавиатуре. Дополнительную информацию об этих параметрах смотрите в справочной системе Windows Справка и поддержка.

ThinkCentre

Код изделия: 43C4792

Напечатано в Дании

(1P) P/N: 43C4792

