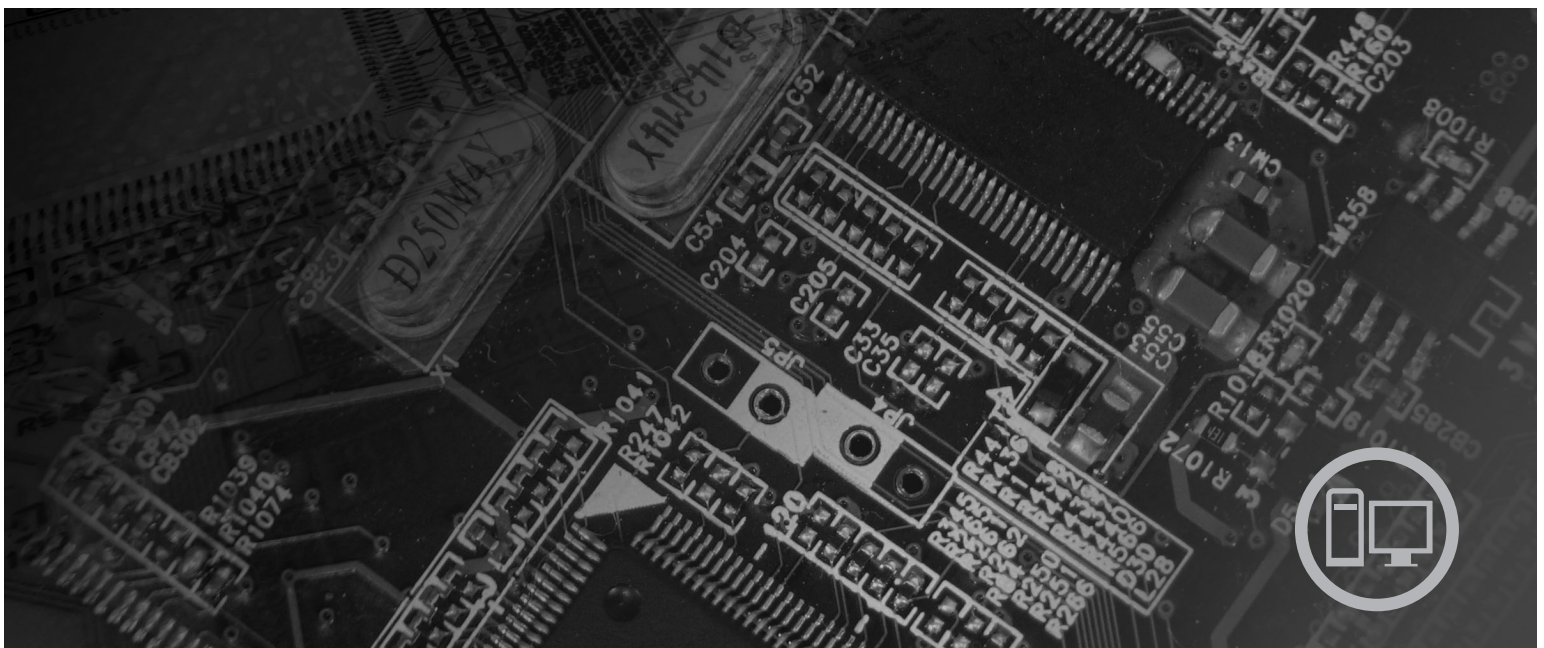




ThinkCentre

Vejledning i installation og udskiftning af hardware



Maskintype 9126, 9128, 9130, 9135, 9137, 9140, 9142, 9144, 9157,
9159, 9169, 9189

lenovo

ThinkCentre

Vejledning i installation og udskiftning af
hardware

Bemærk

Før du bruger oplysningerne i denne bog og det produkt, de understøtter, skal du læse bogen *Sikkerhedsforskrifter og garantioplysninger* til dette produkt og afsnittet "Bemærkninger", på side 39.

Første udgave (juli 2007)

© Copyright Lenovo 2005, 2007.

Delvis © Copyright International Business Machines Corporation 2005.

All rights reserved.

Indholdsfortegnelse

| | | | |
|---|----------|---|-----------|
| Figurer | v | Udskiftning af batteriet | 20 |
| Kapitel 1. Vigtige sikkerhedsforskrifter | 1 | Udskiftning af harddisken | 21 |
| Kapitel 2. Oversigt | 3 | Udskiftning af diskettedrevet | 23 |
| Andre kilder til oplysninger | 3 | Udskiftning af et optisk drev | 24 |
| Håndtering af enheder, der er følsomme over for statisk elektricitet. | 3 | Udskiftning af køleplade og blæser | 25 |
| Komponenternes placering | 4 | Udskiftning af systemblæseren | 27 |
| Stik på computerens forside | 4 | Udskiftning af et hukommelsesmodul | 28 |
| Stik på computerens bagside | 5 | Udskiftning af en PCI-adapter | 29 |
| Placering af komponenter | 6 | Udskiftning af tastaturet | 31 |
| Placering af delene på systemkortet. | 7 | Udskiftning af musen | 32 |
| Kapitel 3. Installation af ekstraudstyr og udskiftning af hardware | 9 | Kapitel 4. Afslutning af udskiftningen af dele | 33 |
| Nødvendigt værktøj | 9 | Hent styreprogrammer | 34 |
| Installation af eksternt udstyr. | 9 | Kapitel 5. Sikkerhedsfunktioner | 35 |
| Afmontering af dækslet. | 9 | Indbygget kabellås | 35 |
| Adgang til systemkortets komponenter og drev | 10 | Hængelås | 36 |
| Installation af internt udstyr. | 12 | Beskyttelse vha. kodeord | 36 |
| Installation af hukommelse | 12 | Sletning af glemt kodeord (nulstil CMOS) | 36 |
| Installation af PCI-adaptere | 13 | Tillæg. Bemærkninger | 39 |
| Installation af interne drev | 15 | Bemærkning om tv-output | 40 |
| | | Varemærker | 40 |

Figurer

| | | | |
|---|----|---|----|
| 1. Lamper og stik | 4 | 23. Justering af tapperne med hullerne i harddisken | 22 |
| 2. Placering af stik | 5 | 24. Afmontering af diskettedrevet | 23 |
| 3. Placering af komponenter | 6 | 25. Monteringsskinne til diskettedrev | 23 |
| 4. Placering af dele på systemkortet | 7 | 26. Installation af det nye diskettedrev | 23 |
| 5. Åbning af dækslet | 10 | 27. Afmontering af det optiske drev | 24 |
| 6. Afmontering af dækslet | 10 | 28. Monteringsskinne til optisk drev | 24 |
| 7. Afmontering af PCI-adapteren | 11 | 29. Installation af det nye optiske drev | 24 |
| 8. Afmontering af drevbåsen | 11 | 30. Afmontering af kølepladen | 25 |
| 9. Fastgørelsesklemmer | 13 | 31. Fastgørelse af kølepladen til plasticmonteringsrammen | 26 |
| 10. Placering af hukommelsesmodulet | 13 | 32. Afmontering af systemblæseren | 27 |
| 11. Åbning af adapterlåsen | 14 | 33. Afmontering af hukommelsesmodul | 28 |
| 12. Fastgørelse af adapteren | 14 | 34. Installation af hukommelsesmodul | 28 |
| 13. Drevbåse | 16 | 35. Afmontering af adapteren | 29 |
| 14. Monteringsskinne | 17 | 36. Installation af den nye adapter | 30 |
| 15. Installation af drevet | 17 | 37. Tastaturstik | 31 |
| 16. Tilslutning af en parallel ATA-harddisk | 17 | 38. Musestik | 32 |
| 17. Tilslutning af et serielt ATA-drev | 18 | 39. Montering af dækslet | 33 |
| 18. Monteringsskinne | 18 | 40. Placering af Kensington-lås | 35 |
| 19. Installation af diskettedrevet | 19 | 41. Løkke til hængelås | 36 |
| 20. Afmontering af batteri | 20 | | |
| 21. Installation af batteri | 20 | | |
| 22. Udskiftning af harddisken | 21 | | |

Kapitel 1. Vigtige sikkerhedsforskrifter

Pas på:

Før du bruger denne bog er det vigtigt at du har læst alle de sikkerhedsforskrifter, der gælder for dette produkt. Bogen *Sikkerhedsforskrifter og garantioplysninger*, der leveres sammen med dette produkt, indeholder de sidste nye sikkerhedsforskrifter. Ved at læse og forstå sikkerhedsforskrifterne reducerer du risikoen for personskade og beskadigelse af produktet.

Hvis du ikke længere har bogen *Sikkerhedsforskrifter og garantioplysninger*, kan du hente en onlineudgave af den på supportwebstedet <http://www.lenovo.com/support>.

Kapitel 2. Oversigt

Denne bog er beregnet på kunder, som installerer eller udskifter CRU'er (Customer Replaceable Units).

Bogen indeholder ikke fremgangsmåde for alle dele. Det forventes, at kabler, kontakter og visse mekaniske dele kan udskiftes af teknisk uddannet personale, uden at det er nødvendigt med trinvis fremgangsmåder.

Bemærk: Brug kun dele, der leveres af Lenovo.

Denne bog indeholder vejledning i installation eller udskiftning af følgende dele:

- Batteri
- Harddisk
- Diskettedrev
- Optisk drev
- Køleplade og blæser
- Systemblæser
- Hukommelsesmodul
- PCI-adapterkort
- Tastatur
- Mus

Andre kilder til oplysninger

Hvis du har adgang til internettet, kan du hente de sidste nye oplysninger til din computer på nettet.

Du kan finde:

- Vejledning i CRU-afmontering og -installation
- Videoer om CRU-afmontering og -installation
- Publikationer
- Oplysninger om fejlfinding
- Oplysninger om dele
- Overførsler og styreprogrammer
- Link til andre nyttige informationskilder
- Supporttelefonliste

Du finder disse oplysninger på webadressen <http://www.lenovo.com/support>.

Håndtering af enheder, der er følsomme over for statisk elektricitet

Du må ikke åbne den antistatiske pose med den nye del, før du har fjernet den defekte del fra computeren, og du er klar til at installere den nye del. Statisk elektricitet er ikke skadelig for mennesker. Imidlertid kan det beskadige computerens komponenter og dele.

Tag følgende forholdsregler, når du håndterer dele og andre computerkomponenter, så de ikke bliver beskadiget pga. statisk elektricitet:

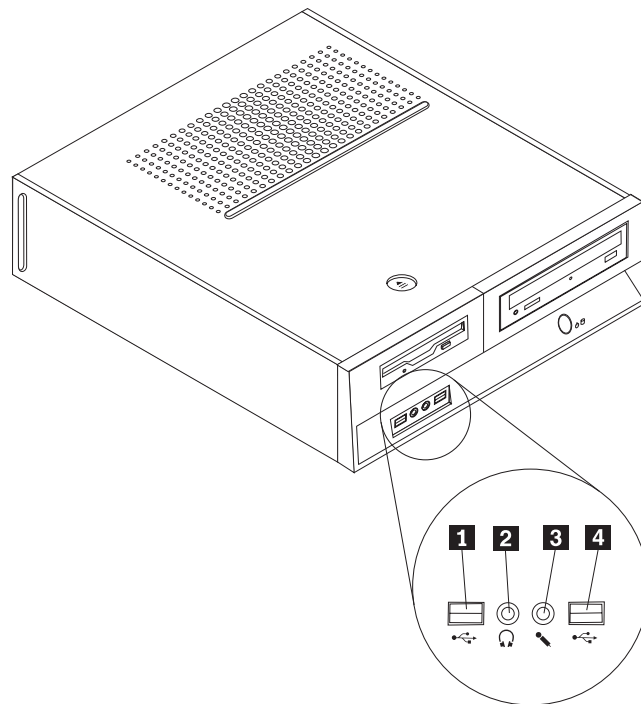
- Begræns dine bevægelser. Når du bevæger dig, skabes der statisk elektricitet omkring dig.
- Håndtér altid dele og andre komponenter forsigtigt. Tag fat i adaptere, hukommelsesmoduler, systemkort og mikroprocessorer i kanten. Rør aldrig ved kredsløbene.
- Lad ikke andre røre ved delene og andre computerkomponenter.
- Når du udskifter en ny del, skal du lade delen i den antistatiske pose røre ved udvidelsesportens metaldæksel eller ved en anden umalet metalflade på computeren i mindst to sekunder. Det reducerer statisk elektricitet i posen og fra din krop.
- Hvis det er muligt, skal du installere den nye del direkte i computeren, når du har taget den ud af posen, uden at lægge den fra dig. Hvis det ikke er muligt, skal du lægge den antistatiske pose på en plan overflade og lægge delen på posen.
- Du må ikke lægge delen på computerens dæksel eller på andet metallisk materiale.

Komponenternes placering

Du kan bruge dette kapitel til at finde computerens forskellige stik, kontrolenheder og komponenter. Afsnittet "Afmontning af dækslet" på side 9 indeholder oplysninger om, hvordan du afmonterer computerens dæksel.

Stik på computerens forside

I figur 1 vises placeringen af stik på computerens forside.

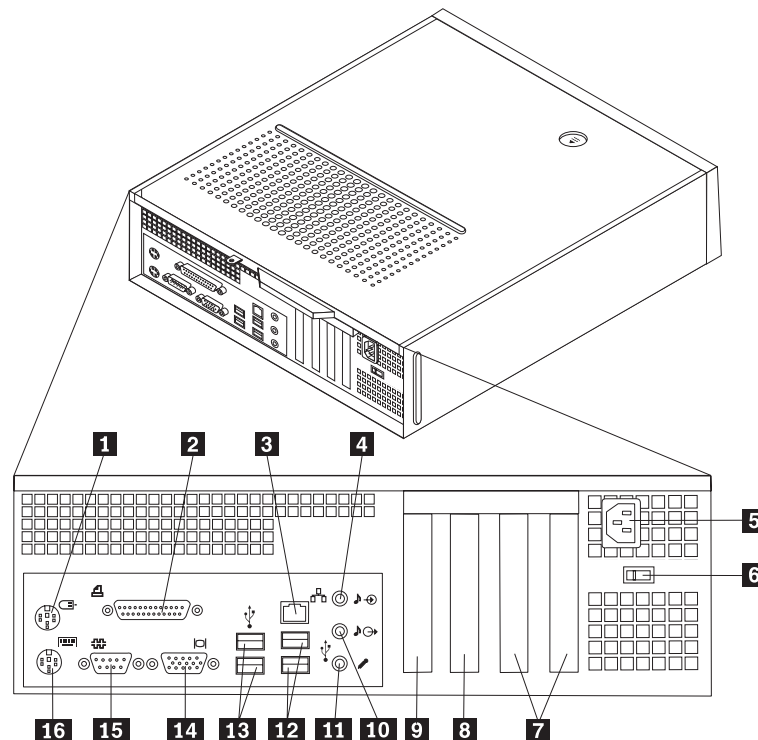


Figur 1. Lamper og stik

- | | | | |
|----------|-----------------------|----------|-------------------|
| 1 | USB-stik | 3 | Stik til mikrofon |
| 2 | Stik til hovedtelefon | 4 | USB-stik |

Stik på computerens bagside

I figur 2 vises placeringen af stik på computerens bagside.

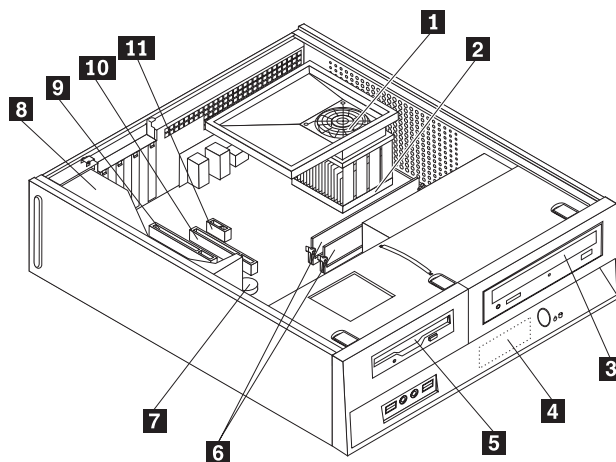


Figur 2. Placering af stik

- | | | | |
|----------|--|-----------|--|
| 1 | Standardmusestik | 9 | Stik til PCI Express-adapter (1x) eller PCI Express-grafikadapter (x16) (visse modeller) |
| 2 | Parallelt stik | 10 | Stik til lydudgang |
| 3 | Ethernet-stik | 11 | Stik til mikrofon |
| 4 | Stik til lydindgang | 12 | USB-stik (2) |
| 5 | Stik til netledning | 13 | USB-stik (2) |
| 6 | Spændingsvælgerkontakt (visse modeller) | 14 | VGA-skærmstik |
| 7 | PCI-adapterstik | 15 | Serielt stik |
| 8 | Stik til PCI Express-adapter (1x) eller PCI Express-grafikadapter (x16) (visse modeller) | 16 | Standardtastaturstik |

Placering af komponenter

Du kan bruge figur 3 til at finde placeringen af de forskellige komponenter i computeren.



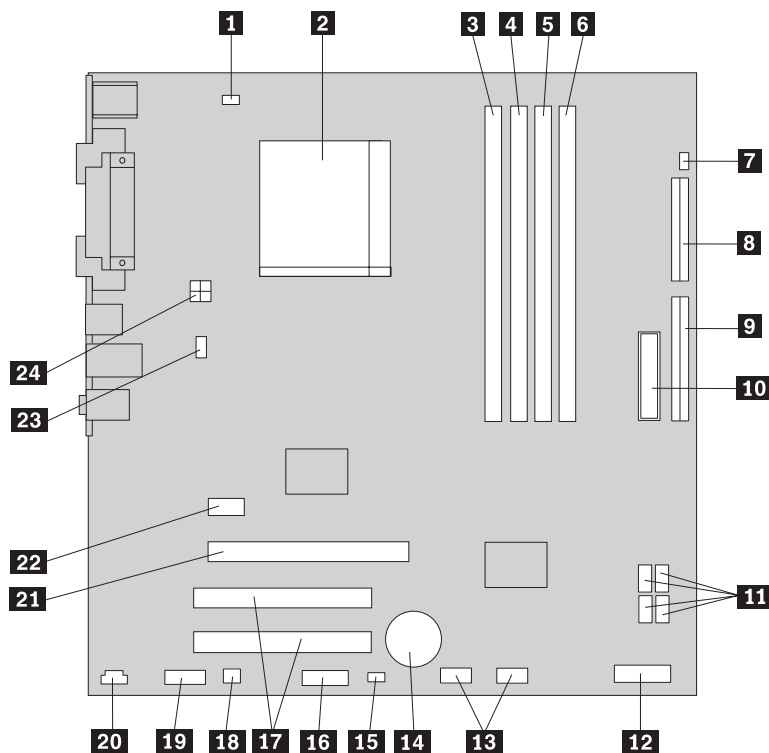
Figur 3. Placering af komponenter

- | | | | |
|----------|--------------------------------|-----------|--|
| 1 | Luftleder, blæser og køleplade | 7 | Batteri |
| 2 | Mikroprocessor | 8 | Strømforsyning |
| 3 | Optisk drev | 9 | PCI-adaptorstik |
| 4 | Harddisk | 10 | Stik til PCI Express-grafikadapter (x16) eller PCI Express-adapter (x1) (visse modeller) |
| 5 | Diskettedrev | 11 | Stik til PCI Express-adapter (x1) eller PCI Express-grafikadapter (x16) (visse modeller) |
| 6 | Hukommelsesmoduler (2) | | |

Placering af delene på systemkortet

Systemkortet, også kaldt planar eller motherboard, er computerens hovedkredsløbskort. Det har grundlæggende computerfunktioner og indeholder mange forskellige enheder.

I figur 4 vises placeringen af delene på systemkortet på visse computermodeller.



Figur 4. Placering af dele på systemkortet

- | | | | |
|-----------|-------------------------------|-----------|--|
| 1 | Stik til mikroprocessorblæser | 13 | USB-stik (2), foran |
| 2 | Mikroprocessor og køleplade | 14 | Batteri |
| 3 | Hukommelsesstik 1 | 15 | Nulstil CMOS/Recovery-jumper |
| 4 | Hukommelsesstik 2 | 16 | Serielt stik (COM) |
| 5 | Hukommelsesstik 3 | 17 | PCI-adapterstik |
| 6 | Hukommelsesstik 4 | 18 | Stik til monohøjtaler |
| 7 | Stik til dækseløler | 19 | Stik til lyd på forsiden |
| 8 | Stik til diskettedrev | 20 | CD-IN-stik |
| 9 | IDE-stik 1 | 21 | Stik til PCI Express-grafikadapter (x16) |
| 10 | Stik til strømforsyning | 22 | PCI Express-adapterstik (x1) |
| 11 | SATA IDE-stik (4) | 23 | Stik til systemblæser |
| 12 | Stik til frontpanel | 24 | Stik til 12 V-strømforsyning |

Kapitel 3. Installation af ekstraudstyr og udskiftning af hardware

Vigtigt!

Du må ikke åbne computeren eller foretage nogen reparationer, før du har læst afsnittet "Vigtige sikkerhedsforskrifter" i bogen *Sikkerhedsforskrifter og garantioplysninger*, der leveres sammen med computeren. Du kan få en kopi af *Sikkerhedsforskrifter og garantioplysninger* på adressen <http://www.lenovo.com/support>.

Bemærk: Brug kun dele, der leveres af Lenovo.

Nødvendigt værktøj

Du skal måske bruge en skruetrækker eller en stjerneskrue-trækker til at installere ekstraudstyr i computeren. Nogle enheder kan kræve andet værktøj. Se den vejledning, der leveres sammen med enheden.

Installation af eksternt udstyr

Du kan tilslutte eksterne højtalere, en printer eller en scanner til computeren. Når du installerer ekstraudstyr, skal der ud over den fysiske forbindelse også nogle gange installeres ekstra programmer. Når du installerer eksterne enheder, skal du se "Stik på computerens forside" på side 4 og "Stik på computerens bagside" på side 5 for at finde det korrekte stik, og derefter bruge oplysningerne, der leveres sammen med udstyret, til selve tilslutningen og til installation af de nødvendige programmer eller styreprogrammer.

Afmontering af dækslet

Vigtigt!

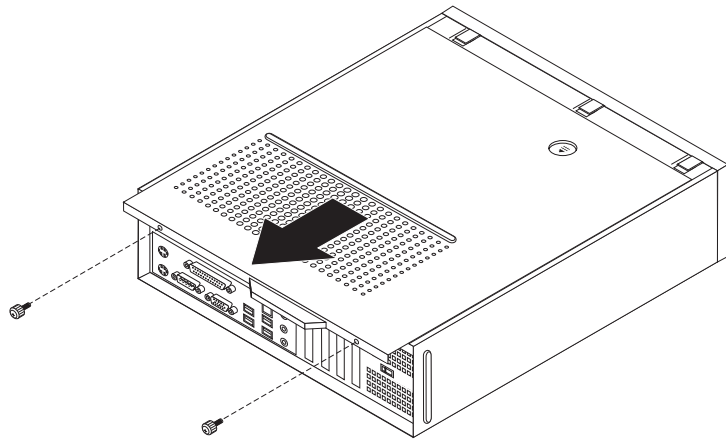


Sluk for computeren, og lad den køle af i 3 til 5 minutter, før du tager dækslet af.

Gør følgende for at afmontere computerens dæksel:

1. Fjern alle medier (disketter, CD'er eller bånd) fra drevene, afslut styresystemet, og sluk for alle tilsluttede enheder.
2. Tag alle netledninger ud af stikkontakterne.
3. Tag alle kabler ud af computeren. Det gælder netledninger, I/O-kabler (Input/Output) og andre kabler, der er tilsluttet computeren.
4. Fjern alle låsemekanismer, der sikrer dækslet.

5. Tryk på dækseludløserknappen oven på dækslet, og skub dækslet tilbage for at fjerne det. Hvis din computer har skruer til fastgørelse af computerdækslet, skal du fjerne dem og derefter afmontere dækslet.



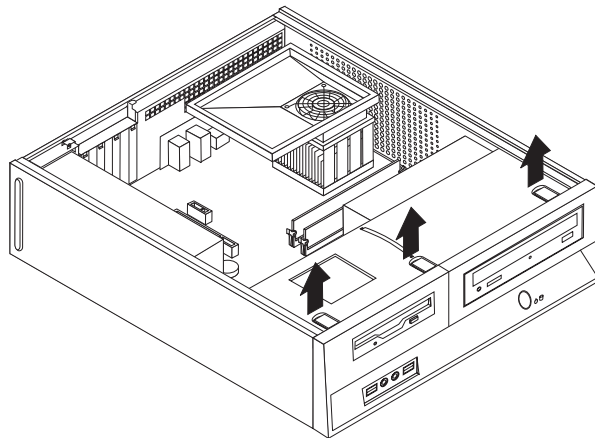
Figur 5. Åbning af dækslet

Adgang til systemkortets komponenter og drev

Du skal eventuelt fjerne drevbåsen for at få adgang til komponenterne på systemkortet, f.eks. hukommelse, batteri og CMOS.

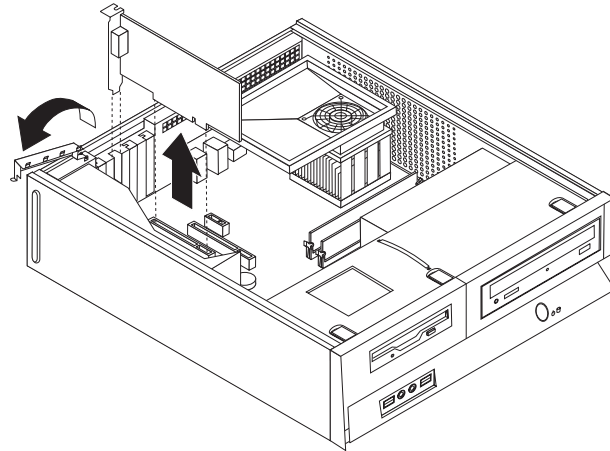
Gør følgende for at få adgang til systemkortets komponenter og drev:

1. Afmonter computerens dæksel. Læs "Afmontering af dækslet" på side 9.
2. Fjern frontdækslet ved at løsne de tre tapper og vippe dækslet fremad for at fjerne det fuldstændigt.



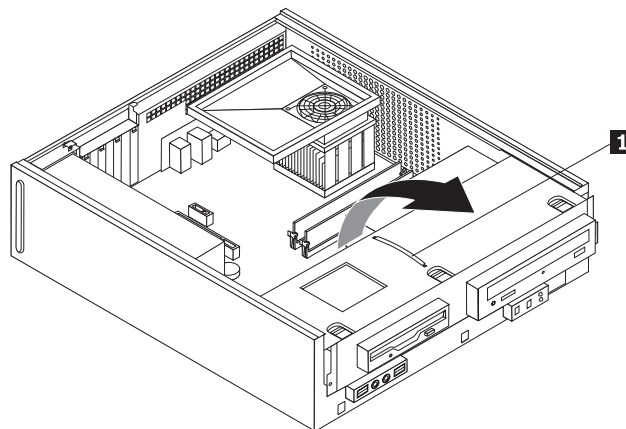
Figur 6. Afmontering af dækslet

3. På nogle modeller kan det være nødvendigt at fjerne PCI-adapteren for at få adgang til batteriet.



Figur 7. Afmontering af PCI-adapteren

4. Skub drevbåsen fremad, indtil drevbåsen er ud for de to åbninger på kabinetets side, og fjern drevkablerne fra systemkortet. Træk derefter håndtaget **1** opad for at fjerne drevbåsen helt fra computeren.



Figur 8. Afmontering af drevbåsen

Installation af internt udstyr

Vigtigt!

Læs "Håndtering af enheder, der er følsomme over for statisk elektricitet" på side 3, før du åbner dækslet.

Installation af hukommelse

Computeren indeholder to stik, hvor du kan installere DDR2 (Double Date Rate 2) DIMM-moduler (Dual Inline Memory Module), som giver op til 4,0 GB systemhukommelse.

Du skal være opmærksom på følgende, når du installerer hukommelsesmoduler:

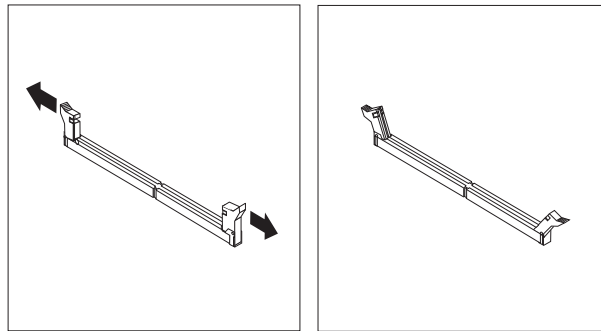
- Brug 1,8 V, 240-bens DDR2 SDRAM-moduler (Double Data Rate 2 Synchronous Dynamic Random Access Memory).
- Brug 256 MB, 512 MB, 1 GB eller 2 GB hukommelsesmoduler i enhver kombination op til maksimalt 4 GB.

Bemærk: Du kan kun bruge DDR2 SDRAM DIMM-moduler.

Gør følgende for at installere et hukommelsesmodul:

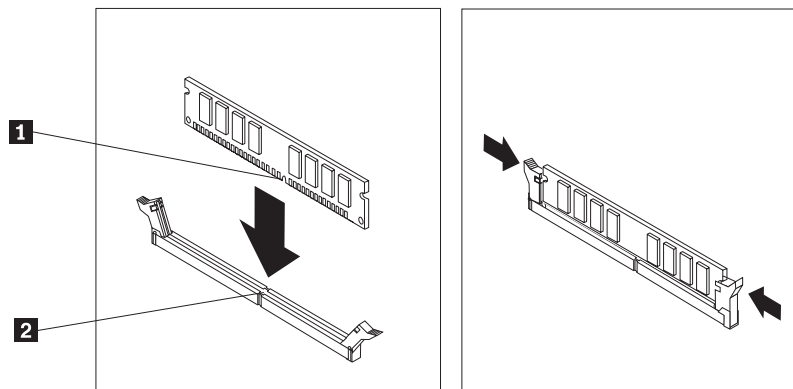
1. Afmonter computerens dæksel. Læs "Afmontering af dækslet" på side 9.
2. Du skal eventuelt fjerne drevbåsen for at få adgang til hukommelsesstikkene. Læs afsnittet "Adgang til systemkortets komponenter og drev" på side 10.
3. Fjern de dele, der kan forhindre adgang til hukommelsesstikkene.
4. Find hukommelsesstikkene. Læs afsnittet figur 4 på side 7.

5. Åbn fastgørelsesklemmerne.



Figur 9. Fastgørelsesklemmer

6. Placér hukommelsesmodulet over hukommelsesstikket. Kontrollér, at indhakkets **1** på hukommelsesmodulet passer præcis med stikket **2** på systemkortet. Skub hukommelsesmodulet lige ned i stikket, indtil fastgørelsesklemmerne er låste.



Figur 10. Placering af hukommelsesmodulet

Næste trin:

- Hvis du vil fortsætte med en anden enhed: Fortsæt med det pågældende afsnit.
- Læs afsnittet Kapitel 4, "Afslutning af udskiftningen af dele", på side 33 for at afslutte installationen.

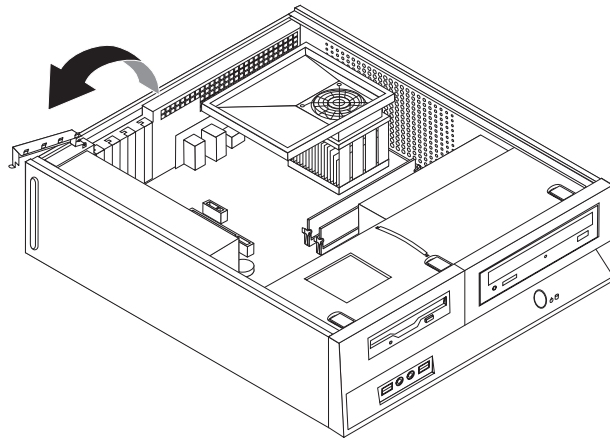
Installation af PCI-adaptre

Dette afsnit beskriver, hvordan du installerer og fjerner PCI-adaptre. Computeren har fire udvidelsesporte. Der er to stik til PCI-adaptre, et til en PCI Express-adap-ter (x1) (visse modeller) og et til en PCI Express-grafikadapter (x16) (visse model-ler).

Sådan installerer du en PCI-adap-ter:

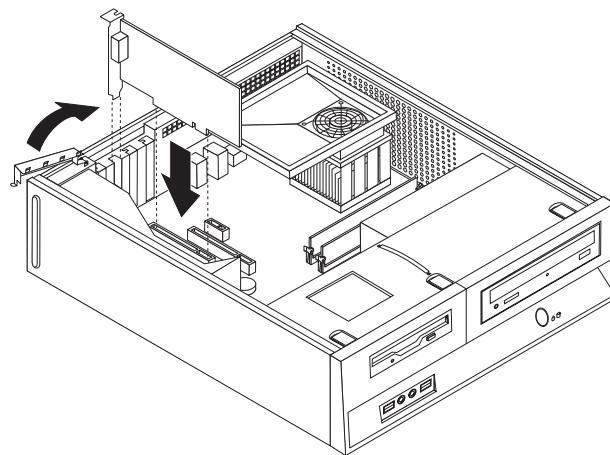
1. Afmonter computerens dæksel. Læs "Afmontering af dækslet" på side 9.

2. Åbn adapterlåsen, og fjern portdækslet til udvidelsesstikket.



Figur 11. Åbning af adapterlåsen

3. Tag adapteren ud af den antistatiske pose.
4. Installér adapteren i stikket på systemkortet.
5. Luk adapterlåsen for at fastgøre adapteren.



Figur 12. Fastgørelse af adapteren

Næste trin:

- Hvis du vil fortsætte med en anden enhed: Fortsæt med det pågældende afsnit.
- Læs afsnittet Kapitel 4, "Afslutning af udskiftningen af dele", på side 33 for at afslutte installationen.

Installation af interne drev

Dette afsnit beskriver, hvordan du installerer og afmonterer interne drev.

Interne drev er enheder i computeren, som bruges til at læse og gemme data. Du kan installere drev i computeren for at forøge dens lagerkapacitet og for at gøre det muligt for den at læse andre medietyper. Nogle af de drev, der kan bruges i computeren, er:

- SATA-harddiske (Serial Advanced Technology Attachment)
- Parallele ATA-harddiske
- Optiske drev, f.eks. CD- eller DVD-drev
- Drev til flytbare medier

Bemærk: Disse forskellige drev kaldes også for IDE-drev (Integrated Drive Electronics).

Interne drev installeres i *båse*. I denne bog kaldes båsene for bås 1, bås 2 osv.

Når du installerer et internt drev, er det vigtigt at lægge mærke til, hvilken drevtype og -størrelse du kan installere i båsene. Det er også vigtigt at slutte kablerne korrekt til det installerede drev.

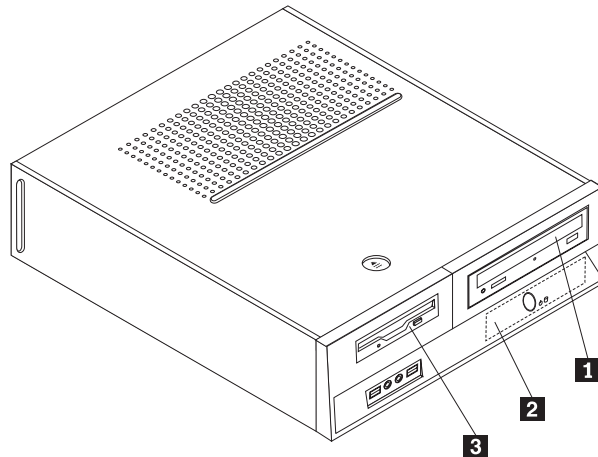
Drevspecifikationer

Computeren leveres med følgende fabriksinstallerede drev:

- Et optisk drev i bås 1 (visse modeller).
- En 3,5-tommers harddisk i bås 2.
- Et 3,5-tommers diskettedrev i bås 3 (visse modeller)

Hvis der ikke er installeret et drev i en bås, skal der være installeret en antistatisk afskærmning og et dæksel i båsen.

Følgende illustration viser placeringen af drevbåsene.



Figur 13. Drevbåse

Følgende liste beskriver de drevtyper og -størrelser, du kan installere i båsene:

- | | |
|---------------------------------------|--|
| 1 Bås 1 - Maks. højde: 4,3 cm | Optiske drev, f.eks. CD-drev eller DVD-drev (forudinstalleret på visse modeller) En 3,5-tommers harddisk (kræver en Universal Adapter Bracket, 5,25-til-3,5-tommer) * |
| 2 Bås 2 - Maks. højde: 2,61 cm | 5,25-tommers harddisk |
| 3 Bås 3 - Maks. højde: 1,27 cm | 3,5-tommers harddisk (forudinstalleret). 3,5-tommer diskette-drev (forudinstalleret på visse modeller) |

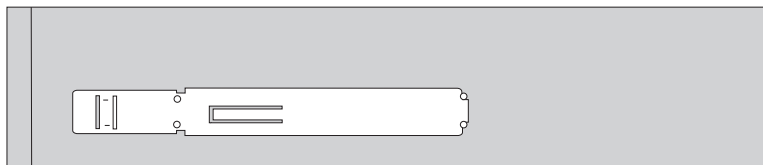
* Du kan købe en Universal Adapter Bracket, 5,25-til-3,5-tommer hos forhandleren.

Installation af drev i bås 1

Gør følgende for at installere et optisk drev eller en ekstra harddisk i bås 1:

1. Afmonter computerens dæksel. Læs "Afmontering af dækslet" på side 9.
2. Få adgang til systemkortet. Læs afsnittet "Adgang til systemkortets komponenter og drev" på side 10.
3. Hvis du installerer et drev til flytbare medier, f.eks. et optisk drev, skal du fjerne plastikpanelet i dækslet ved at trykke på de plastiktapper, som holder panelet fast på indersiden af dækslet.
4. Fjern metaldækslet fra drevbåsen.
5. Hvis du installerer et 5,25-tommers drev, skal du sætte en monteringsskinne på siden af drevet.

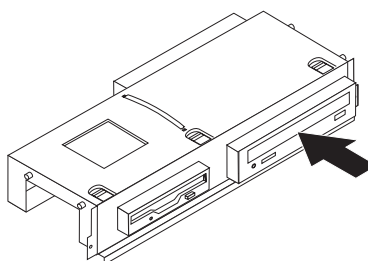
Bemærk: Hvis du installerer en 3,5-tommers harddisk, skal du bruge en Universal Adapter Bracket, 5,25-til-3,5-tommer. Den kan du købe hos forhandleren.



Figur 14. Monteringsskinne

Bemærk: Hvis monteringsskinnen ikke er tilgængelig, når du installerer en Universal Adapter Bracket, skal du bruge skruerne til at fastgøre adapterrammen i drevbåsen.

6. Installér drevet i drevbåsen, så det glider på plads med et klik.



Figur 15. Installation af drevet

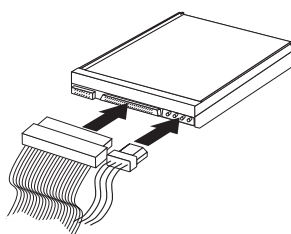
7. Justér drevbåsen ind efter de to åbninger og glideskinnerne på siden af kabinettet, og tilslut det nye drevkabel på systemkortet. Læs "Tilslutning af drev".

Tilslutning af drev

Den fremgangsmåde, du skal bruge til at tilslutte et drev, afhænger af det drev, du tilslutter. Brug en af følgende fremgangsmåder for at tilslutte drevet.

Tilslut et optisk drev eller en parallel ATA-harddisk:

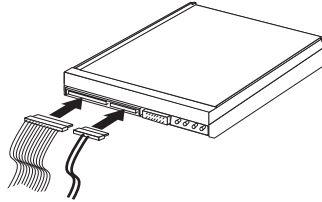
1. Find signalkablet med to stik, der leveres sammen med computeren eller det nye drev.
2. Find IDE-stik 1 på systemkortet. Læs "Placering af delene på systemkortet" på side 7.
3. Slut den ene ende af signalkablet til drevet og den anden ende til IDE-stik 1 på systemkortet.
4. Find det ledige stik på strømforsyningskablet med fire ledere, P4, og slut det til drevet.



Figur 16. Tilslutning af en parallel ATA-harddisk

Tilslut en ekstra, seriel ATA-harddisk: Du kan slutte en seriel harddisk til ethvert ledigt SATA-stik.

1. Find det signalkabel, der leveres sammen med det nye drev.
2. Find det ledige SATA-stik på systemkortet. Læs "Placering af delene på systemkortet" på side 7.
3. Slut den ene ende af signalkablet til drevet og den anden ende til det ledige SATA-stik på systemkortet.
4. Find et af de ledige stik på strømforsyningskablet med fem ledere, og slut det til drevet.



Figur 17. Tilslutning af et serielt ATA-drev

Næste trin:

- Hvis du vil fortsætte med en anden enhed: Fortsæt med det pågældende afsnit.
- Læs afsnittet Kapitel 4, "Afslutning af udskiftningen af dele", på side 33 for at afslutte installationen.

Installation af diskettedrev i bås 3

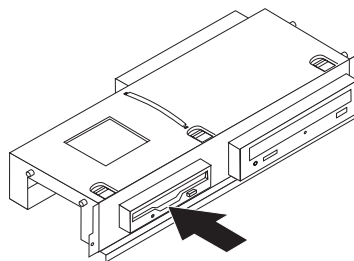
Gør følgende for at installere et diskettedrev i bås 3:

1. Afmonter computerens dæksel. Læs "Afmontering af dækslet" på side 9.
2. Få adgang til systemkortet. Læs afsnittet "Adgang til systemkortets komponenter og drev" på side 10.
3. Fjern metalafskærmningen fra diskettedrevet ved at indsætte en skruetrækker ved enden og forsigtigt vrikke den løs.
4. Fjern plasticpanelet i dækslet ved at klemme sammen om de plasticapper, der sikrer panelet på dækslets inderside.
5. Montér en monteringsskinne på siden af diskettedrevet.



Figur 18. Monteringsskinne

6. Skub det nye diskette-drev ind i båsen fra forsiden, så det glider på plads med et klik.



Figur 19. Installation af diskette-drevet

7. Justér drevbåsen ind efter de to åbninger og glideskinnerne på siden af kabinettet, og tilslut det flade kabel til det nye drev.

Næste trin:

- Hvis du vil fortsætte med en anden enhed: Fortsæt med det pågældende afsnit.
- Læs afsnittet Kapitel 4, "Afslutning af udskiftningen af dele", på side 33 for at afslutte installationen.

Udskiftning af batteriet

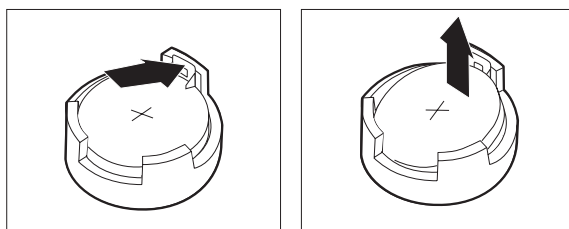
Computeren har en særlig type hukommelse, som vedligeholder dato, klokkeslæt og indstillinger for de indbyggede funktioner, f.eks. tilknytninger af parallelle porte (konfiguration). Batteriet sørger for, at computeren husker disse oplysninger, når der er slukket for den.

Normalt skal du ikke oplade eller vedligeholde batteriet. Imidlertid holder ingen batterier evigt. Hvis batteriet går i stykker, går oplysninger om dato, klokkeslæt og konfigurationsoplysningerne (herunder kodeord) tabt. Der vises en fejlmeddelelse, når du tænder for computeren.

Se bemærkningen om "litiumbatterier" i *Sikkerhedsforskrifter og garantioplysninger* for at få oplysninger om udskiftning og bortskaffelse af batteriet.

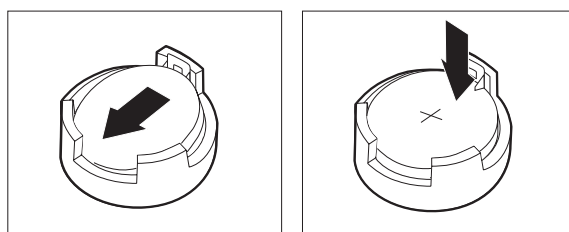
Sådan udskifter du batteriet:

1. Sluk for computeren, og afmontér netledningen fra stikkontakten og fra computeren.
2. Afmontér computerens dæksel. Læs "Afmontering af dækslet" på side 9.
3. Du kan have adgang til komponenterne på systemkortet. Læs afsnittet "Adgang til systemkortets komponenter og drev" på side 10.
4. Find batteriet. Læs figur 3 på side 6.
5. Fjern det gamle batteri.



Figur 20. Afmontering af batteri

6. Installér det nye batteri.



Figur 21. Installation af batteri

7. Montér computerens dæksel, og tilslut kablerne. Læs Kapitel 4, "Afslutning af udskiftningen af dele", på side 33.

Bemærk: Når computeren tændes første gang, efter at batteriet er udskiftet, får du vist en fejlmeddelelse. Det er normalt, når du har udskiftet batteriet.

8. Tænd for computeren og alle tilsluttede enheder.
9. Brug programmet Setup Utility til at angive dato, klokkeslæt og eventuelle kodeord. Læs *ThinkCentre Brugervejledning*, "Brug af programmet Setup Utility."

Udskiftning af harddisken

Vigtigt!

Du må ikke åbne computeren eller foretage nogen reparationer, før du har læst afsnittet "Vigtige sikkerhedsforskrifter" i bogen *Sikkerhedsforskrifter og garantioplysninger*, der leveres sammen med computeren. Du kan få en kopi af *Sikkerhedsforskrifter og garantioplysninger* på adressen <http://www.lenovo.com/support>.

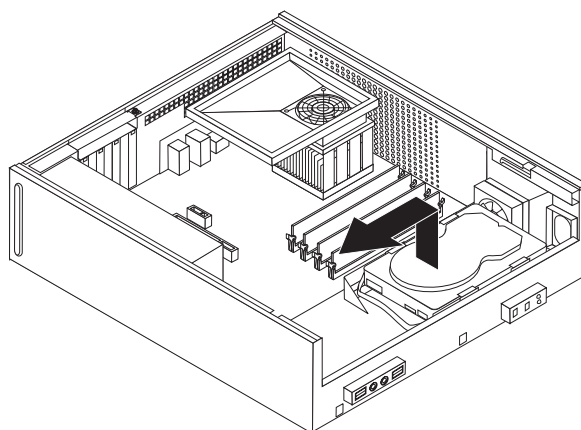
Dette afsnit indeholder vejledning i, hvordan du udskifter harddisken.

Vigtigt!

Når du får en ny harddisk, får du også et sæt *produktretableringsdiske*. Med *produktretableringsdiskene* kan du retablere indholdet af harddisken til samme tilstand, som da computeren oprindeligt blev leveret. Der er flere oplysninger om retablering af forudinstallerede programmer i afsnittet "Retablering af programmer" i *Brugervejledningen*.

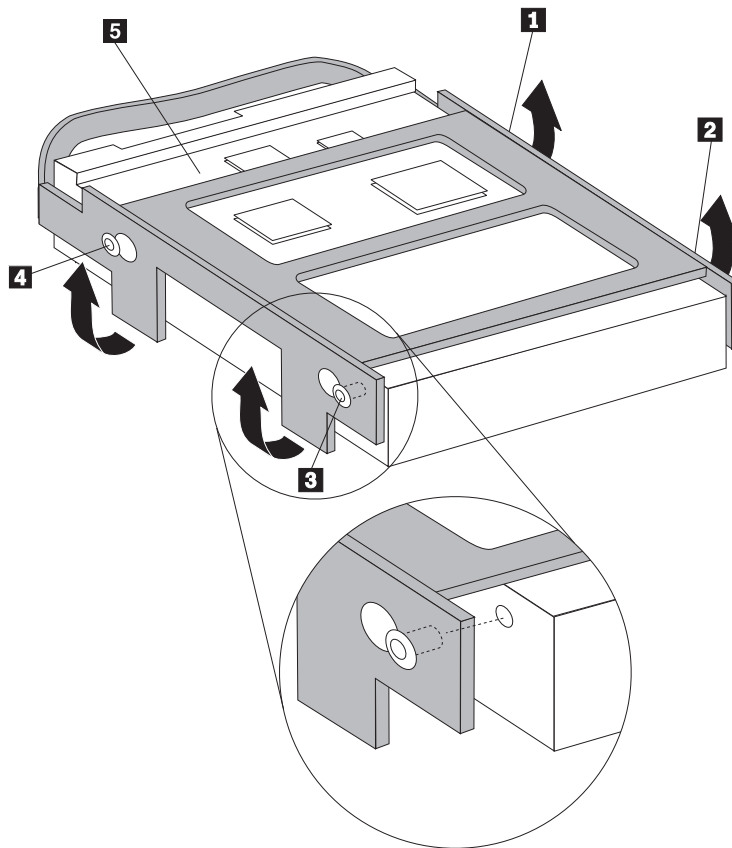
Gør følgende for at udskifte harddisken:

1. Afmonter computerens dæksel. Læs "Afmontering af dækslet" på side 9.
2. Afmonter dækslet og drevbåsen. Læs afsnittet "Adgang til systemkortets komponenter og drev" på side 10.
3. Afmonter signal- og strømforsyningskablerne fra bagsiden af harddisken.
4. Brug det blå håndtag til at dreje harddisken og rammen opad, skub harddisken til venstre, indtil den er fri af fastgørelsesklemmerne i bunden af kabinettet, og tag den herefter helt ud af kabinettet.



Figur 22. Udskiftning af harddisken

5. Installér den nye harddisk i den blå ramme ved at vride rammen og justere tapperne **1** til **4** på rammen med hullerne i harddisken. Rør ikke ved kredsløbskortet **5** i bunden af harddisken.



Figur 23. Justering af tapperne med hullerne i harddisken

6. Placér harddisken og rammen, så de passer med fastgørelsesklemmerne i bunden af kabinettet, når du skubber rammen til højre.
7. Skub harddisken og rammen til højre, så de glider på plads med et klik.
8. Slut signal- og strømforsyningskablerne til bagsiden af harddisken.
9. Justér drevbåsen ind efter de to åbninger og glideskinnerne på siden af kabinettet, tilslut drevkablerne til systemkortet igen, og skub drevbåsen mod kabinettets bagside, indtil drevbåsen glider på plads med et klik.
10. Montér frontdækslet.
11. Læs afsnittet Kapitel 4, "Afslutning af udskiftningen af dele", på side 33.

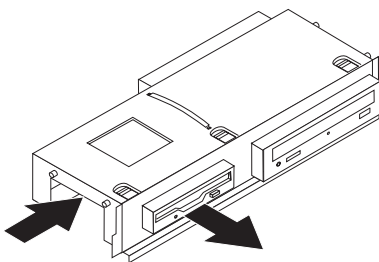
Udskiftning af diskettedrevet

Vigtigt!

Du må ikke åbne computeren eller foretage nogen reparationer, før du har læst afsnittet "Vigtige sikkerhedsforskrifter" i bogen *Sikkerhedsforskrifter og garantioplysninger*, der leveres sammen med computeren. Du kan få en kopi af *Sikkerhedsforskrifter og garantioplysninger* på adressen <http://www.lenovo.com/support>.

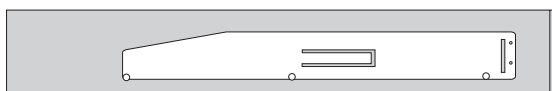
Dette afsnit indeholder vejledning i, hvordan du udskifter diskettedrevet.

1. Afmonter computerens dæksel. Læs "Afmontering af dækslet" på side 9.
2. Afmonter dækslet og drevbåsen. Læs afsnittet "Adgang til systemkortets komponenter og drev" på side 10.
3. Frigør diskettedrevet ved at trykke den blå klemme på siden af drevet indad.
4. Fjern det defekte diskettedrev ved at skubbe det ud af forsiden på drevbåsen.



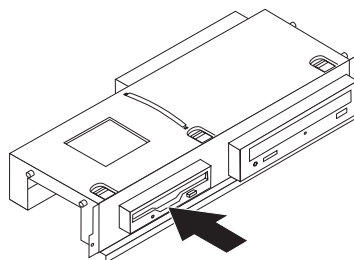
Figur 24. Afmontering af diskettedrevet

5. Afmonter monteringskinnen fra det defekte drev, og monter den på det nye drev.



Figur 25. Monteringsskinne til diskettedrev

6. Installer det nye diskettedrev i drevbåsen fra forsiden, så det glider på plads med et klik.



Figur 26. Installation af det nye diskettedrev

7. Justér drevbåsen ind efter de to åbninger og glideskinnerne på siden af kabinettet, tilslut drevkablerne til systemkortet igen, og skub drevbåsen mod kabinettets bagside, indtil drevbåsen glider på plads med et klik.
8. Monter frontdækslet.

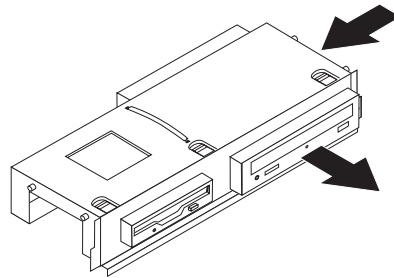
Udskiftning af et optisk drev

Vigtigt!

Du må ikke åbne computeren eller foretage nogen reparationer, før du har læst afsnittet "Vigtige sikkerhedsforskrifter" i bogen *Sikkerhedsforskrifter og garantioplysninger*, der leveres sammen med computeren. Du kan få en kopi af *Sikkerhedsforskrifter og garantioplysninger* på adressen <http://www.lenovo.com/support>.

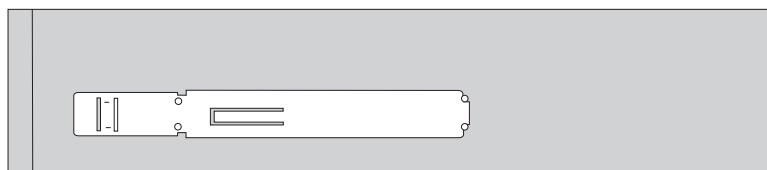
Dette afsnit indeholder vejledning i, hvordan du udskifter det optiske drev.

1. Afmonter computerens dæksel. Læs "Afmontering af dækslet" på side 9.
2. Afmonter dækslet og drevbåsen. Læs afsnittet "Adgang til systemkortets komponenter og drev" på side 10.
3. Frigør det optiske drev ved at trykke den blå klemme på siden af drevet indad.
4. Skub det optiske drev, der skal udskiftes, ud af forsiden på drevbåsen.



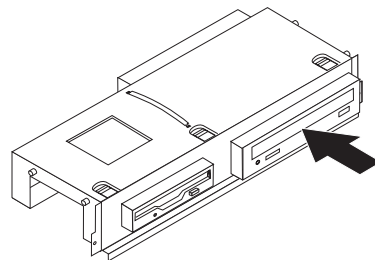
Figur 27. Afmontering af det optiske drev

5. Afmonter monteringskinnen fra det defekte drev, og monter den på det nye drev.



Figur 28. Monteringsskinne til optisk drev

6. Installer det nye optiske drev i båsen, så det glider på plads med et klik.



Figur 29. Installation af det nye optiske drev

7. Justér drevbåsen ind efter de to åbninger og glideskinnerne på siden af kabinettet, tilslut drevkablerne til systemkortet igen, og skub drevbåsen mod kabinettets bagside, indtil drevbåsen glider på plads med et klik.
8. Montér frontdækslet.
9. Læs afsnittet Kapitel 4, "Afslutning af udskiftningen af dele", på side 33.

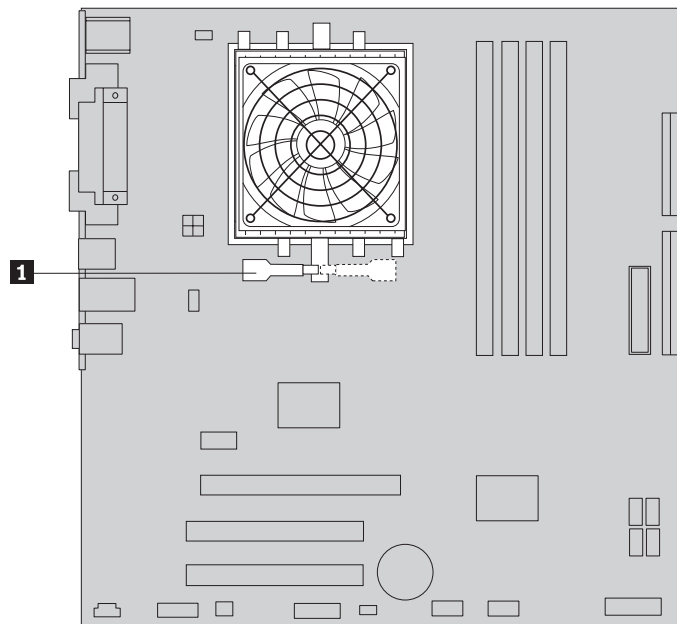
Udskiftning af køleplade og blæser

Vigtigt!

Du må ikke åbne computeren eller foretage nogen reparationer, før du har læst afsnittet "Vigtige sikkerhedsforskrifter" i bogen *Sikkerhedsforskrifter og garantioplysninger*, der leveres sammen med computeren. Du kan få en kopi af *Sikkerhedsforskrifter og garantioplysninger* på adressen <http://www.lenovo.com/support>.

Dette afsnit indeholder vejledning i, hvordan du udskifter kølepladen og blæseren.

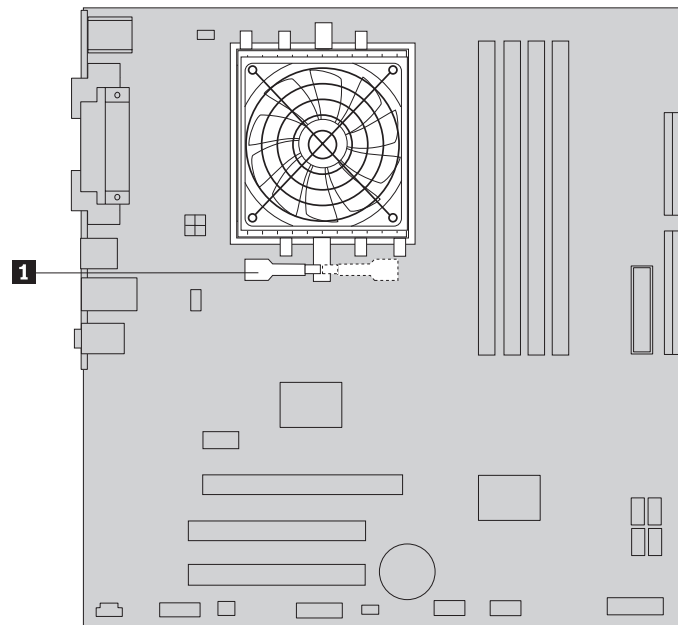
1. Afmonter computerens dæksel. Læs "Afmontering af dækslet" på side 9.
2. Afmonter blæserkablet til mikroprocessoren fra systemkortet. Læs "Placering af delene på systemkortet" på side 7.
3. Fjern luftlederen fra kølepladen og blæseren. Læs "Placering af komponenter" på side 6.
4. Drej håndtaget **1** for at frigøre bøjlen til kølepladen, og frigør herefter bøjlen fra monteringsrammen.



Figur 30. Afmontering af kølepladen

5. Løft kølepladen og blæseren op fra systemkortet.

6. Placér den nye køleplade på mikroprocessorsoklen, og placér herefter bøjlen på plasticmonteringsrammen. Drej håndtaget **1** for at fastgøre kølepladen til plasticmonteringsrammen.



Figur 31. Fastgørelse af kølepladen til plasticmonteringsrammen

7. Slut kablet fra mikroprocessorblæseren til stikket på systemkortet.
8. Læs afsnittet Kapitel 4, "Afslutning af udskiftningen af dele", på side 33.

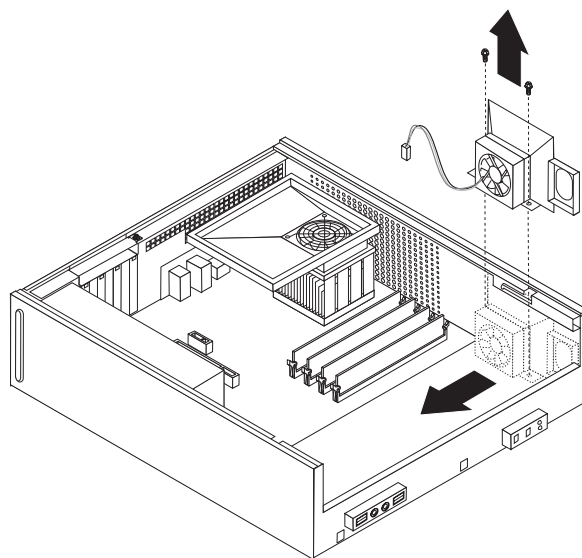
Udskiftning af systemblæseren

Vigtigt!

Du må ikke åbne computeren eller foretage nogen reparationer, før du har læst afsnittet "Vigtige sikkerhedsforskrifter" i bogen *Sikkerhedsforskrifter og garantioplysninger*, der leveres sammen med computeren. Du kan få en kopi af *Sikkerhedsforskrifter og garantioplysninger* på adressen <http://www.lenovo.com/support>.

Dette afsnit indeholder vejledning i, hvordan du udskifter systemblæseren.

1. Afmonter computerens dæksel. Læs "Afmontering af dækslet" på side 9.
2. Afmonter dækslet og drevbåsen. Læs afsnittet "Adgang til systemkortets komponenter og drev" på side 10.
3. Afmonter blæserkablet fra systemkortet. Læs "Placering af delene på systemkortet" på side 7.
4. Fjern harddisken. Læs "Udskiftning af harddisken" på side 21.
5. Fjern de to skruer, der fastgør systemblæseren.
6. Fjern systemblæseren ved at trække rammen ud, og løft den op fra systemkortet for at fjerne den helt.



Figur 32. Afmontering af systemblæseren

7. Montér den nye systemblæser, og montér de to skruer, der fastgør blæseren.
8. Slut systemblæserkablet til systemblæserstikket på systemkortet.
9. Montér harddisken igen.
10. Justér drevbåsen ind efter de to åbninger og glideskinnerne på siden af kabinettet, tilslut drevkablerne til systemkortet igen, og skub drevbåsen mod kabinettets bagside, indtil drevbåsen glider på plads med et klik.
11. Montér frontdækslet.
12. Læs afsnittet Kapitel 4, "Afslutning af udskiftningen af dele", på side 33.

Udskiftning af et hukommelsesmodul

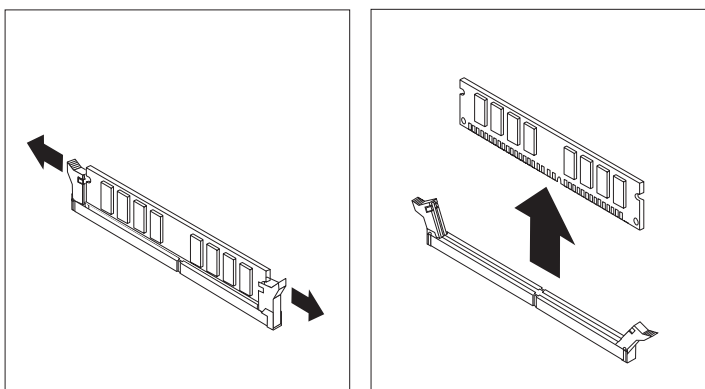
Vigtigt!

Du må ikke åbne computeren eller foretage nogen reparationer, før du har læst afsnittet "Vigtige sikkerhedsforskrifter" i bogen *Sikkerhedsforskrifter og garantioplysninger*, der leveres sammen med computeren. Du kan få en kopi af *Sikkerhedsforskrifter og garantioplysninger* på adressen <http://www.lenovo.com/support>.

Dette afsnit indeholder vejledning i, hvordan du udskifter et hukommelsesmodul.

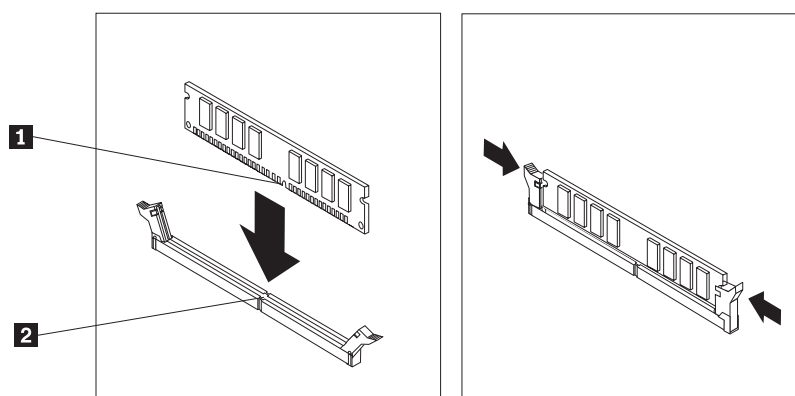
Bemærk: Computeren kan anvende to hukommelsesmoduler.

1. Afmonter computerens dæksel. Læs "Afmontering af dækslet" på side 9.
2. Afmonter dækslet og drevbåsen. Læs afsnittet "Adgang til systemkortets komponenter og drev" på side 10.
3. Fjern de dele, der kan forhindre adgang til hukommelsesstikkene.
4. Åbn fastgørelsesklemmerne som vist for at fjerne hukommelsesmodulet.



Figur 33. Afmontering af hukommelsesmodul

5. Placér det nye hukommelsesmodul over hukommelsesstikket. Kontrollér, at indhaket **1** på hukommelsesmodulet passer præcis med stikket **2** på systemkortet. Skub hukommelsesmodulet lige ned i stikket, indtil fastgørelsesklemmerne er låste.



Figur 34. Installation af hukommelsesmodul

6. Justér drevbåsen ind efter de to åbninger og glideskinnerne på siden af kabinettet, tilslut drevkablerne til systemkortet igen, og skub drevbåsen mod kabinettets bagside, indtil drevbåsen glider på plads med et klik.
7. Montér frontdækslet.
8. Læs afsnittet Kapitel 4, "Afslutning af udskiftningen af dele", på side 33.

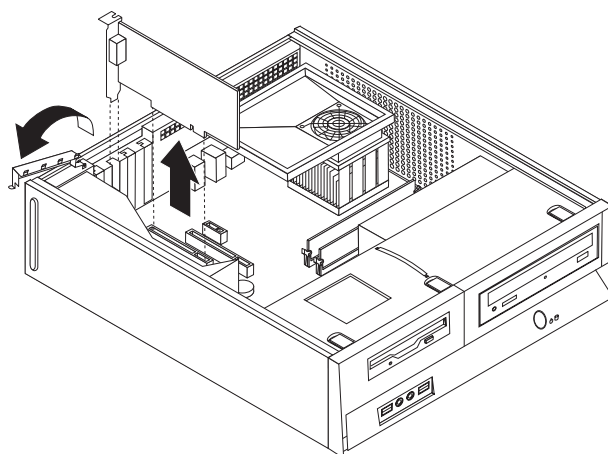
Udskiftning af en PCI-adapter

Vigtigt!

Du må ikke åbne computeren eller foretage nogen reparationer, før du har læst afsnittet "Vigtige sikkerhedsforskrifter" i bogen *Sikkerhedsforskrifter og garantioplysninger*, der leveres sammen med computeren. Du kan få en kopi af *Sikkerhedsforskrifter og garantioplysninger* på adressen <http://www.lenovo.com/support>.

Dette afsnit indeholder vejledning i, hvordan du udskifter en PCI-adapter.

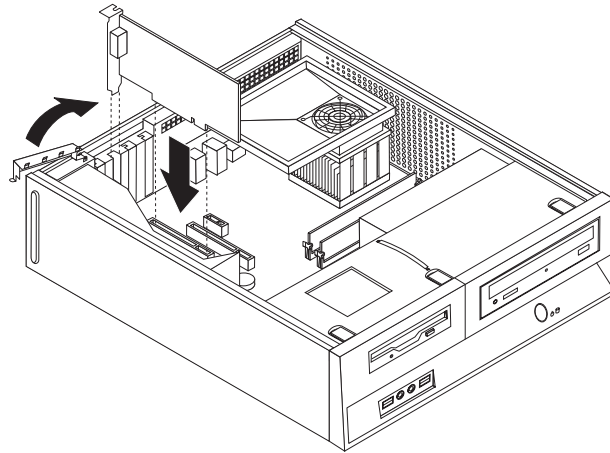
1. Afmonter computerens dæksel. Læs "Afmontering af dækslet" på side 9.
2. Åbn adapterlåsen, og fjern adapteren.



Figur 35. Afmontering af adapteren

3. Tag den nye adapter ud af den antistatiske pose.

4. Installér den nye adapter i det korrekte stik på systemkortet, og luk adapterlåsen.



Figur 36. Installation af den nye adapter

5. Læs afsnittet Kapitel 4, "Afslutning af udskiftningen af dele", på side 33.

Udskiftning af tastaturet

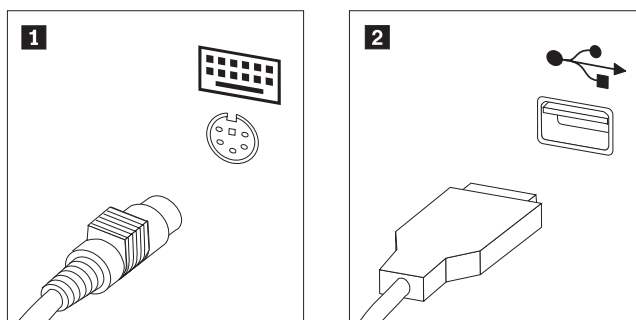
Vigtigt!

Du må ikke åbne computeren eller foretage nogen reparationer, før du har læst afsnittet "Vigtige sikkerhedsforskrifter" i bogen *Sikkerhedsforskrifter og garantioplysninger*, der leveres sammen med computeren. Du kan få en kopi af *Sikkerhedsforskrifter og garantioplysninger* på adressen <http://www.lenovo.com/support>.

Dette afsnit indeholder vejledning i, hvordan du udskifter et tastatur.

1. Fjern alle medier (disketter, CD'er eller bånd) fra drevene, afslut styresystemet, og sluk for alle tilsluttede enheder.
2. Tag alle netledningerne ud af stikkontakterne.
3. Find tastaturstikket.

Bemærk: Tastaturet kan være tilsluttet et standardtastaturstik **1** eller et USB-stik **2**. Læs "Stik på computerens bagside" på side 5 eller "Stik på computerens forside" på side 4, afhængigt af hvor tastaturet er tilsluttet.



Figur 37. Tastaturstik

4. Tag kablet til det defekte tastatur ud af computeren.
5. Slut det nye tastatur til det korrekte stik på computeren.
6. Læs afsnittet Kapitel 4, "Afslutning af udskiftningen af dele", på side 33.

Udskiftning af musen

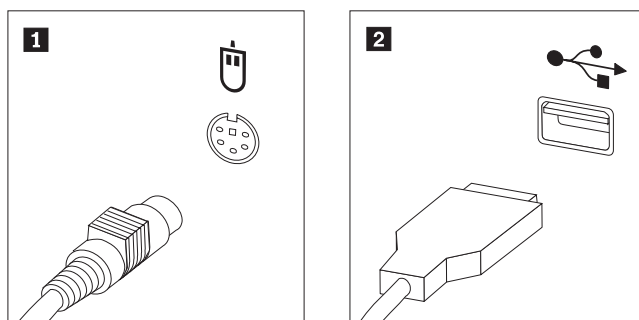
Vigtigt!

Du må ikke åbne computeren eller foretage nogen reparationer, før du har læst afsnittet "Vigtige sikkerhedsforskrifter" i bogen *Sikkerhedsforskrifter og garantioplysninger*, der leveres sammen med computeren. Du kan få en kopi af *Sikkerhedsforskrifter og garantioplysninger* på adressen <http://www.lenovo.com/support>.

Dette afsnit indeholder vejledning i, hvordan du udskifter en mus.

1. Fjern alle medier (disketter, CD'er eller bånd) fra drevene, afslut styresystemet, og sluk for alle tilsluttede enheder.
2. Tag alle netledningerne ud af stikkontakterne.
3. Find musestikket.

Bemærk: Musen kan være tilsluttet et standardmusestik **1** eller et USB-stik **2** på computerens forside eller bagside. Læs afsnittene "Stik på computerens bagside" på side 5 eller "Stik på computerens forside" på side 4.



Figur 38. Musestik

4. Tag kablet fra den defekte mus ud af computeren.
5. Slut den nye mus til det korrekte stik på computeren.
6. Læs afsnittet Kapitel 4, "Afslutning af udskiftningen af dele", på side 33.

Kapitel 4. Afslutning af udskiftningen af dele

Når du har arbejdet med dele, skal du montere computerens dæksel og tilslutte kablerne igen, herunder telefon- og netledninger. Du skal måske bekræfte de opdaterede oplysninger i programmet Setup Utility. Det afhænger af den del, du har udskiftet.

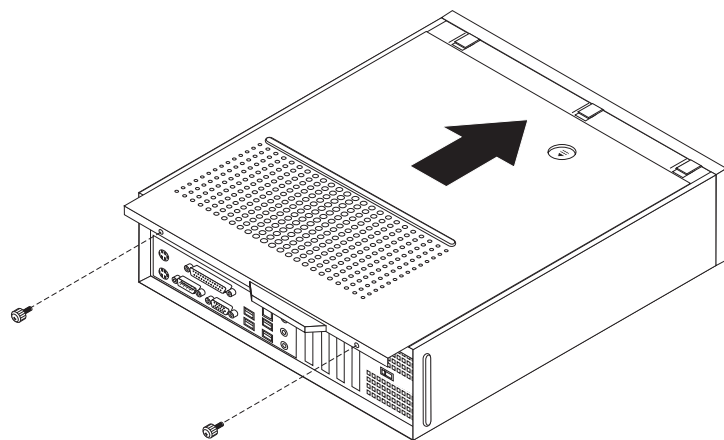
Gør følgende for at montere computerdækslet og slutte kablerne til computeren:

1. Kontrollér, at alle komponenter er installeret korrekt, og at der ikke befinder sig værktøj eller løse skruer i computeren.
2. Flyt de kabler, som kan gøre det besværligt at montere computerdækslet.

Vigtigt!

Placér alle strømforsyningskabler korrekt, så de ikke kommer i klemme i drevbåsen. Hold kablerne fri af hængslerne og siderne på computerens kabinet.

3. Justér drevbåsen ind efter de to åbninger og glideskinnerne på siden af kabinettet, tilslut drevkablerne til systemkortet igen, og skub drevbåsen mod kabinettets bagside, indtil drevbåsen glider på plads med et klik.
4. Montér frontdækslet, hvis du har afmonteret det.
5. Placér dækslet over kabinettet, så skinnestyrene på siden af dækslet passer sammen med glideskinnerne, og skub dækslet, indtil det lukker med et klik. Hvis computerens dæksel sikres med skruer, skal du montere skruerne.



Figur 39. Montering af dækslet

6. Installér en lås.
7. Slut de eksterne kabler og netledningerne til computeren igen. Læs "Stik på computerens bagside" på side 5.
8. Læs afsnittet "Brug af programmet Setup Utility" i *Brugervejledningen*, som leveres sammen med computeren for at opdatere konfigurationen.

Bemærk: I de fleste dele af verden kræver Lenovo, at den defekte CRU-del returneres. De relevante oplysninger leveres sammen med CRU-delen, eller du modtager oplysningerne et par dage efter, du har modtaget CRU-delen.

Hent styreprogrammer

Du kan hente styreprogrammer til styresystemer, som ikke er forudinstalleret, på internetadressen <http://www.lenovo.com/support/>. Der findes en installationsvejledning i de README-filer, der leveres sammen styreprogramfilerne.

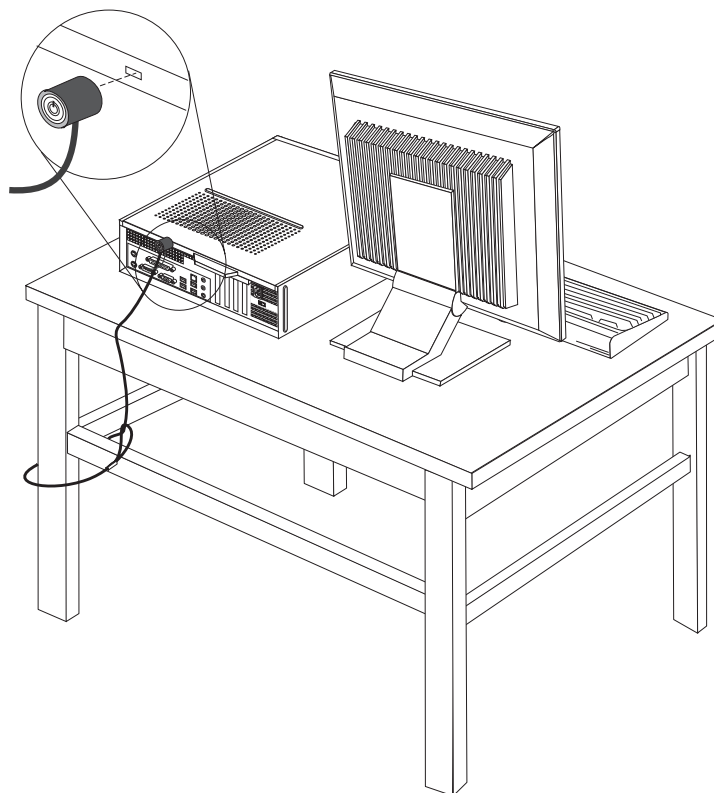
Kapitel 5. Sikkerhedsfunktioner

Der findes flere typer sikkerhedslåse, som kan forhindre tyveri og uautoriseret adgang til computeren. Ud over fysiske låse kan du forhindre uautoriseret brug af computeren via programnøgler, der låser tastaturet, indtil det korrekte kodeord er indtastet.

Kontrollér, at de sikkerhedskabler, du installerer, ikke påvirker de andre kabler i computeren.

Indbygget kabellås

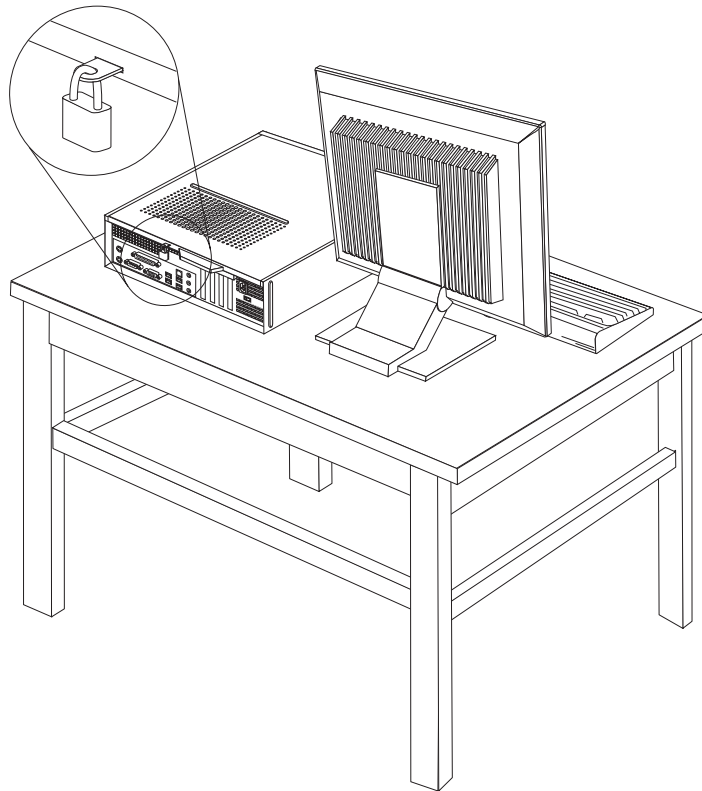
Med en indbygget kabellås (kaldes også for en Kensington-lås), kan du fastgøre computeren til et bord eller et andet fast objekt. Kabellåsen sluttes til sikkerhedsporten på bagsiden af computeren, og den fungerer sammen med en nøgle. Kabellåsen låser også de knapper, der bruges til at åbne computerdækslet. Det er den samme type lås, som de låse, der bruges på mange bærbare computere. Du kan bestille en kabellås direkte fra Lenovo. Det gør du ved at besøge <http://www.lenovo.com/support/> og søge efter Kensington.



Figur 40. Placering af Kensington-lås

Hængelås

Computeren leveres med en løkke til en hængelås, så dækslet ikke kan afmonteres, når der er sat en hængelås på.



Figur 41. Løkke til hængelås

Beskyttelse vha. kodeord

Du kan forhindre uautoriseret brug af computeren ved at bruge programmet Setup Utility til at angive et kodeord. Når du tænder for computeren, skal du indtaste kodeordet for at kunne bruge tastaturet.

Næste trin:

- Hvis du vil fortsætte med en anden enhed: Fortsæt med det pågældende afsnit.
- Læs afsnittet Kapitel 4, "Afslutning af udskiftningen af dele", på side 33 for at afslutte installationen.

Sletning af glemt kodeord (nulstil CMOS)

Dette afsnit omhandler glemte kodeord. Der er flere oplysninger om glemte kodeord i programmet ThinkVantage Productivity Center.

Gør følgende for at slette et glemt kodeord:

1. Afmonter computerens dæksel. Læs "Afmontering af dækslet" på side 9.

2. Du kan have adgang til komponenterne på systemkortet. Læs afsnittet "Adgang til systemkortets komponenter og drev" på side 10.
3. Find Nulstil CMOS/Recovery-jumperen på systemkortet. Læs "Placering af delene på systemkortet" på side 7.
4. Flyt jumperen fra standardpositionen (ben 1 og 2) til vedligeholdelses- eller konfigurationspositionen (ben 2 og 3).
5. Montér computerens dæksel, og tilslut netledningen. Læs figur 39 på side 33.
6. Genstart computeren, lad den være tændt i ca. 10 sekunder. Sluk herefter for computeren ved at trykke på afbryderen i ca. 5 sekunder. Computeren slukkes.
7. Gentag trin 1 til 3 på side 36.
8. Flyt Nulstil CMOS/Recovery-jumperen tilbage til standardpositionen (ben 1 og 2).
9. Montér computerens dæksel, og tilslut netledningen. Læs Kapitel 4, "Afslutning af udskiftningen af dele", på side 33.

Tillæg. Bemærkninger

Lenovo tilbyder muligvis ikke de produkter eller serviceydelser eller det udstyr, der omtales i dette dokument, i alle lande. Kontakt en Lenovo-forhandler for at få oplysninger om de produkter og serviceydelser, der findes i Deres land. Henvi-
sninger til et Lenovo-produkt, -program eller en Lenovo-ydelse skal ikke betyde, at det kun er Lenovos produkt, program eller ydelse, der kan anvendes. Alle funktionelt tilsvarende produkter, programmer og serviceydelser, der ikke krænker Lenovos immaterialrettigheder, kan anvendes. Det er brugerens ansvar at vurdere og kontrollere andre produkters, programmets og serviceydelsers funktion.

Lenovo kan have patenter eller udestående patentansøgninger inden for det område, dette dokument dækker. De opnår ikke licens til disse patenter eller patentansøgninger ved at være i besiddelse af bogen. Forespørgsler om licens kan sendes til:

*Lenovo (United States), Inc.
1009 Think Place - Building One
Morrisville, NC 27560
USA
Attention: Lenovo Director of Licensing*

Lenovo leverer denne bog, som den er og forefindes, uden nogen form for garanti. Lenovo påtager sig ingen forpligtelser, uanset eventuelle forventninger vedrørende egnethed eller anvendelse. Visse landes lovgivning tillader ikke fraskrivelse eller begrænsninger vedrørende udtrykkelige eller underforståede garantier. Ovennævnte fraskrivelse gælder derfor muligvis ikke Dem.

Dokumentet kan indeholde tekniske unøjagtigheder. Lenovo kan når som helst og uden forudgående varsel foretage forbedringer eller ændringer af de produkter og/eller de programmer, der beskrives i dette dokument.

De produkter, der beskrives i dette dokument, er ikke beregnet til brug i systemer, der anvendes til livsopretholdelse, herunder implantater, hvor programfejl kan resultere i personskade eller død. De oplysninger, der findes i dette dokument, påvirker eller ændrer ikke Lenovo-produktspecifikationer eller -vilkår. Intet i dette dokument fungerer som en udtrykkelig eller implicit licens eller skadesløsholdelse under Lenovos eller tredjeparts immaterielle rettigheder. Alle oplysningerne i dette dokument er opnået i bestemte miljøer og tjener kun som en illustration. Resultater opnået i andre miljøer kan være forskellige.

Lenovo må anvende eller videregive oplysninger fra Dem på en måde som Lenovo finder passende uden at pådrage sig nogen forpligtelser over for Dem.

Henvi-
sninger til ikke-Lenovo websteder er kun til orientering og fungerer på ingen måde som en godkendelse af disse websteder. Materialet på disse websteder er ikke en del af materialet til dette Lenovo-produkt, og eventuel brug af disse websteder sker på eget ansvar.

Alle data i denne bog vedrørende ydeevne er fastlagt i et kontrolleret miljø. Resultater, der opnås i andre miljøer, kan være forskellige. Nogle målinger kan være foretaget på udviklingsystemer, og der er derfor ingen garanti for, at disse målinger vil være de samme på almindeligt tilgængelige systemer. Desuden kan visse

målinger være foretaget via ekstrapolation. De faktiske resultater kan variere. Brugere af denne bog skal kontrollere de relevante data for deres specielle driftsmiljø.

Bemærkning om tv-output

Følgende bemærkning gælder modeller, der leveres med facilitet til tv-modtagelse.

Dette produkt inkorporerer teknologi, der er beskyttet af ophavsrettigheder, og som er beskyttet af metoderrettigheder af visse amerikanske patenter og andre immaterialrettigheder, der ejes af Macrovision Corporation og andre retmæssige ejere. Brug af denne copyright-beskyttede teknologi skal godkendes af Macrovision Corporation, og den må kun bruges i hjemmet og til anden begrænset fremvisning, medmindre Macrovision Corporation på anden måde giver tilladelse hertil. Teknisk tilbageføring (Reverse engineering) eller tilbageoversættelse (disassembly) er ikke tilladt.

Varemærker

Følgende varemærker tilhører Lenovo:

Lenovo
ThinkCentre

Varemærket IBM tilhører International Business Machines Corporation.

Alle andre varemærker anerkendes.

lenovo

Partnummer: 43C4810

(1P) P/N: 43C4810

