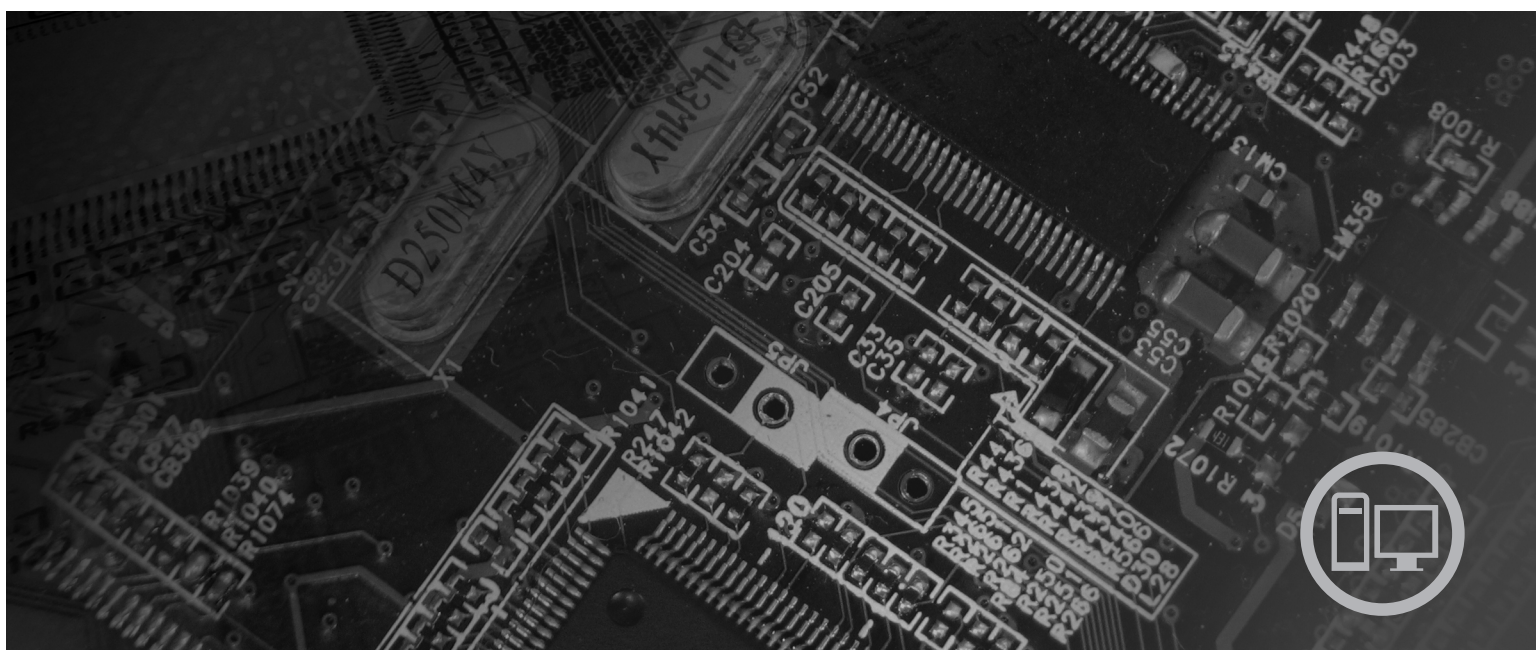


**lenovo**

# ThinkCentre מדריך להתקנה והחלפת חומרה



סוגי מחשב ,9157 ,9144 ,9142 ,9140 ,9137 ,9135 ,9130 ,9128 ,9126 ,9189 ,9169 ,9159



***lenovo***

ThinkCentre מדריך להתקנה והחלפת חומרה

לפני השימוש במידע זה ובמוצר שבו הוא תומך, הקפידו לקרוא ולהבין את מדריך השירות והאחריות עבור מוצר זה ונספח "הודעות", בעמוד 37.

מהדורה ראשונה (יולי 2007)

® Copyright Lenovo 2005, 2007.

Portions ® Copyright International Business Machines Corporation 2005.

כל הזכויות שמורות.

U.S. GOVERNMENT USERS – RESTRICTED RIGHTS: Our products and/or services are provided with RESTRICTED RIGHTS. Use, duplication or disclosure by the Government is subject to the GSA ADP Schedule contract with Lenovo Group Limited, if any, or the standard terms of this commercial license, or if the agency is unable to accept this Program under these terms, then we provide this Program under the provisions set forth in Commercial Computer Software–Restricted Rights at FAR 52.227-19, when applicable, or under Rights in Data-General, FAR 52.227.14 (Alternate III).

# תוכן

20	החלפת כונן הדיסק הקשיח
22	החלפת כונן התקליטונים
23	החלפת כונן אופטי
24	החלפת מערך גוף הקירור והמאוורר
26	החלפת מערך מאוורר המערכת
27	החלפת מודול זיכרון
28	החלפת מתאם PCI
29	החלפת מקלדת
30	החלפת עכבר

<b>31</b>	<b>פרק 4. השלמת החלפת החלקים</b>
32	השגת מנהלי התקנים

<b>33</b>	<b>פרק 5. מאפייני אבטחה</b>
33	מנעול כבל משולב
34	מנעול
34	הגנה באמצעות סיסמה
34	מחיקת סיסמה שאבדה או נשכחה (ניקוי CMOS)

<b>37</b>	<b>נספח. הודעות</b>
38	הערה בנוגע לפלט טלויזיה
38	סימנים מסחריים

<b>v</b>	<b>תרשימים</b>
----------	----------------

<b>1</b>	<b>פרק 1. מידע בטיחות חשוב</b>
----------	--------------------------------

<b>3</b>	<b>פרק 2. סקירה כללית</b>
3	משאבי בטיחות נוספים
3	טיפול בהתקנים רגישים לחשמל סטטי
4	מיקומים
4	איתור בקרים ומחברים בחזית המחשב
5	איתור המחברים בגב המחשב
6	איתור רכיבים
7	זיהוי חלקים על גבי לוח המערכת

<b>9</b>	<b>פרק 3. התקנת תוספות והחלפת חומרה</b>
9	כלים דרושים
9	התקנת תוספות חיצוניות
9	הסרת הכיסוי
10	גישה לרכיבי לוח המערכת ולמנהלי ההתקן
11	התקנת תוספות פנימיות
11	התקנת זיכרון
13	התקנת מתאמי PCI
14	התקנת כוננים פנימיים
19	החלפת הסוללה



## תְּרִשִׁימִים

21	הסרת כונן הדיסק הקשיח	22	4.	בקרים ומחברים	.1
21	התאמת הפינים עם החורים שבכונן הדיסק הקשיח	23	5.	מיקום מחברים	.2
22	הסרת כונן התקליטונים	24	6.	מיקומי רכיבים	.3
22	מסגרת תומכת עבור כונן תקליטונים	25	7.	מיקום חלקים בלוח המערכת	.4
23	התקנת כונן התקליטונים החדש	26	10.	החלקת הכיסוי	.5
23	הסרת הכונן האופטי	27	10.	הסרת הלוח	.6
24	מסגרת תומכת עבור כונן אופטי	28	11.	הסרת מתאם ה-PCI	.7
24	התקנת הכונן האופטי החדש	29	11.	הסרת מערך מפרץ הכוננים	.8
25	הסרת גוף הקירור	30	13.	תפסי חיזוק	.9
25	הצמדת גוף הקירור למסגרת הפלסטיק	31	13.	מיקום מודול הזיכרון	.10
26	הסרת מערך מאוורר המערכת	32	14.	פתיחת תפס המתאם	.11
27	הסרת מודול הזיכרון	33	14.	נעילת המתאם במקומו	.12
27	התקנת מודול הזיכרון	34	16.	מפריצי כוננים	.13
28	הסרת המתאם	35	17.	מסגרת תומכת	.14
29	התקנת המתאם החדש	36	17.	התקנת הכונן	.15
29	מחברי מקלדת	37	17.	חיבור כונן ATA מקבילי	.16
30	מחברי עכבר	38	18.	חיבור כונן ATA טורי	.17
31	החלקת הכיסוי	39	18.	מסגרת תומכת	.18
33	איתור מנעול Kensington	40	18.	התקנת כונן התקליטונים	.19
34	לולאה למנעול	41	19.	הסרת סוללה	.20
			20.	התקנת הסוללה	.21





---

## פרק 1. מידע בטיחות חשוב

### זהירות:

לפני השימוש במדריך זה, חשוב שתקראו ותבינו את כל מידע הבטיחות הקשור למוצר זה. עיינו במדריך הבטיחות והאחריות המצורף למוצר זה לשם קבלת מידע הבטיחות העדכני ביותר. קריאה והבנה של מידע בטיחות זה מקטינות את הסיכון לנזקי גוף או להסבת נזק למוצר.

אם אין ברשותכם עותק של מדריך הבטיחות והאחריות, תוכלו להשיגו באופן מקוון מאתר האינטרנט לתמיכה של Lenovo בכתובת:

<http://www.lenovo.com/support>



---

## פרק 2. סקירה כללית

מדריך זה נועד לשימוש לקוחות המתקינים או מחליפים יחידות להחלפה עצמית (CRU).

מדריך זה אינו כולל הליכים עבור כל החלקים. ההנחה היא שאנשי שירות מיומנים יכולים להחליף כבלים, מתגים וחלקים מכניים מסוימים ללא צורך בהליכים מפורטים.

**הערה: השתמשו רק בחלקים שסופקו על ידי Lenovo™.**

מדריך זה כולל הוראות להתקנה או החלפה של החלקים שלהלן:

- סוללה
- כונן דיסק קשיח
- כונן תקליטונים
- כונן אופטי
- מערך גוף קירור ומאוורר
- מערך מאוורר המערכת
- מודול זיכרון
- כרטיס מתאם PCI
- מקלדת
- עכבר

---

### משאבי בטיחות נוספים

אם יש לכם גישה לאינטרנט, המידע העדכני ביותר עבור המחשב שלכם זמין ברשת.

תוכלו למצוא את המידע שלהלן:

- הוראות הסרה והתקנה של CRU
- קטעי וידאו עבור הסרה והתקנה של CRU
- פרסומים
- מידע פתרון בעיות
- מידע אודות חלקים
- הורדות ומנהלי התקנים
- קישורים למקורות מועילים אחרים של מידע
- רשימת טלפונים לתמיכה

כדי לגשת למידע זה, עברו בדפדפן לכתובת <http://www.lenovo.com/support>

---

### טיפול בהתקנים רגישים לחשמל סטטי

אל תפתחו את האריזה, המכילה את החלק החדש והמגנה מפני חשמל סטטי, לפני הסרת החלק הפגום מהמחשב ולפני שאתם מוכנים להתקין את החלק החדש. חשמל סטטי, אף שאינו מזיק לבני אדם, עשוי לגרום נזק חמור לרכיבים ולחלקים במחשב.

בעת טיפול בחלקים וברכיבי מחשב אחרים, שימו לב לאמצעי הזהירות הבאים כדי להימנע מנזק הנגרם מחשמל סטטי:

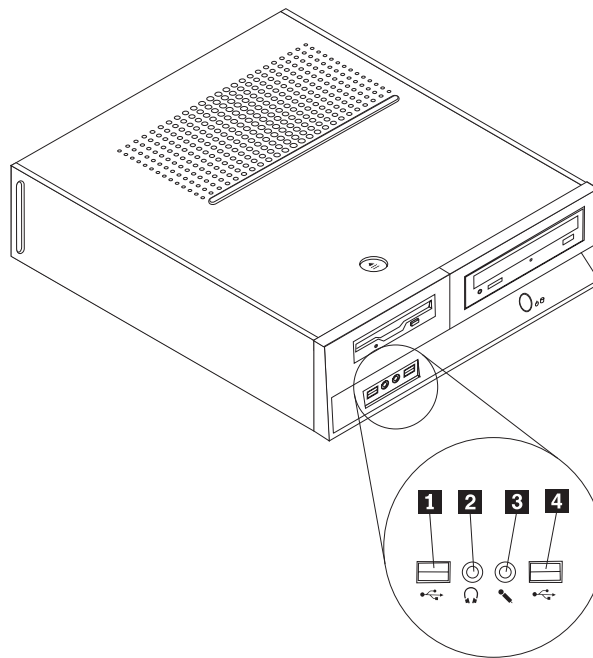
- הגבילו את התנועה שלכם. תנועה עשויה לגרום להיווצרות חשמל סטטי מסביבכם.
- תמיד טפלו בזהירות בחלקים וברכיבי מחשב אחרים. החזיקו בקצוותיהם מתאמים, מודולי זיכרון, לוחות מערכת ומיקרו-מעבדים. לעולם אל תגעו במעגל חשמלי חשוף.
- מנעו מאחרים מלגעת בחלקים וברכיבי מחשב אחרים.
- לפני התקנת החלק החדש, הצמידו את האריזה המגנה מפני חשמל סטטי והמכילה את החלק לכיסוי חריץ הרחבה, או למשטח מתכתי לא צבוע אחר בגוף המחשב, למשך שתי שניות לפחות. פעולה זו מפחיתה את החשמל הסטטי באריזה ובגופכם.
- במידת האפשר, הוציאו את החלק החדש מהאריזה והתקינו אותו ישירות במחשב, מבלי להניח את החלק. כאשר לא ניתן לעשות זאת, הניחו את האריזה על משטח חלק וישר, והניחו עליה את החלק.
- אל תניחו את החלק על כיסוי המחשב או על משטח מתכתי אחר.

## מיקומים

פרק זה מספק איורים לסיוע באיתור המחברים, הבקרים והרכיבים השונים במחשב. להסרת כיסוי המחשב, ראו "הסרת הכיסוי", בעמוד 11.

## איתור בקרים ומחברים בחזית המחשב

תרשים 1 האיור שלהלן מציג את מיקום המחברים בחזית המחשב.



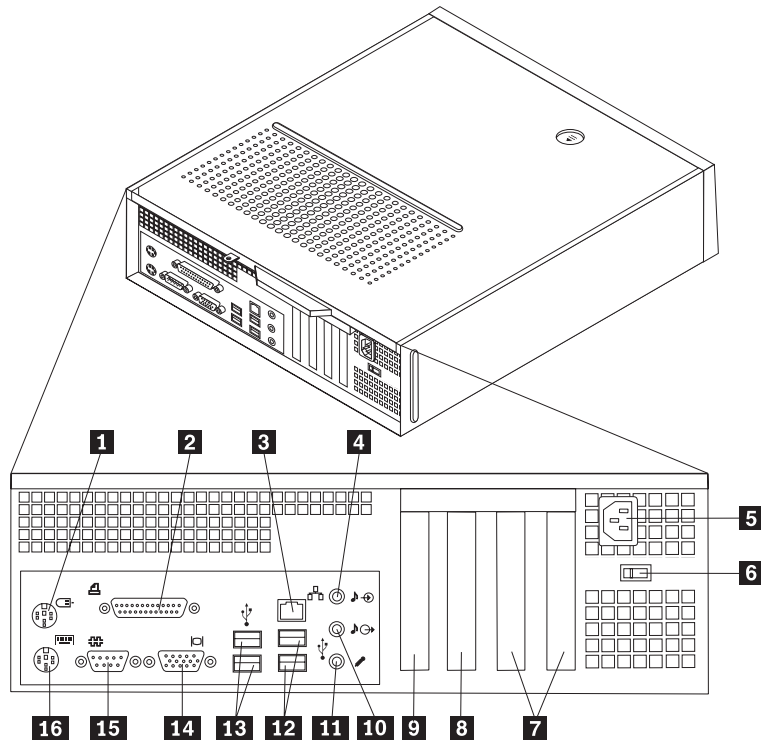
תרשים 1. בקרים ומחברים

מחבר מיקרופון **3**  
מחבר USB **4**

מחבר USB **1**  
מחבר אוזניות **2**

## איתור המחברים בגב המחשב

תרשים 2 האיור שלהלן מציג את מיקום המחברים בגב המחשב.

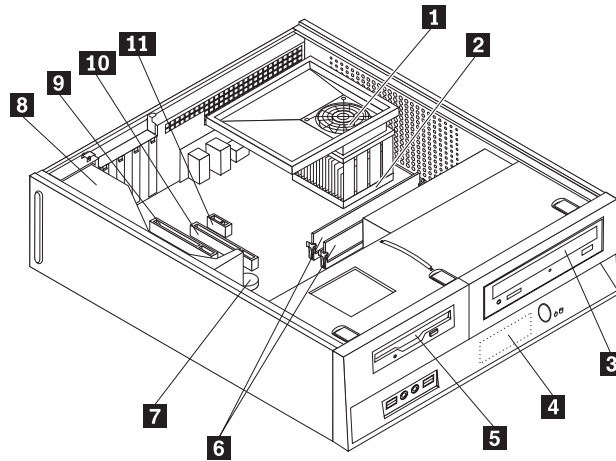


תרשים 2. מיקום מחברים

מחבר למתאם PCI Express 1x או למתאם גרפיקה PCI Express x16 (בחלק מהדגמים)	<b>9</b>	מחבר עכבר סטנדרטי	<b>1</b>
מחבר כניסת שמע	<b>10</b>	מחבר מקבילי	<b>2</b>
מחבר מיקרופון	<b>11</b>	מחבר אתרנט	<b>3</b>
מחברי USB (2)	<b>12</b>	מחבר כניסת שמע	<b>4</b>
מחברי USB (2)	<b>13</b>	מחבר לכבל חשמל	<b>5</b>
מחבר לצג VGA	<b>14</b>	מתג בחירת מתח (בחלק מהדגמים)	<b>6</b>
מחבר טורי	<b>15</b>	מחברים של מתאמי PCI	<b>7</b>
מחבר מקלדת סטנדרטי	<b>16</b>	מחבר למתאם PCI Express 1x או למתאם גרפיקה PCI Express x16 (בחלק מהדגמים)	<b>8</b>

## איתור רכיבים

תרשים 3 האיור שלהלן יסייע לכם באיתור הרכיבים השונים במחשב.



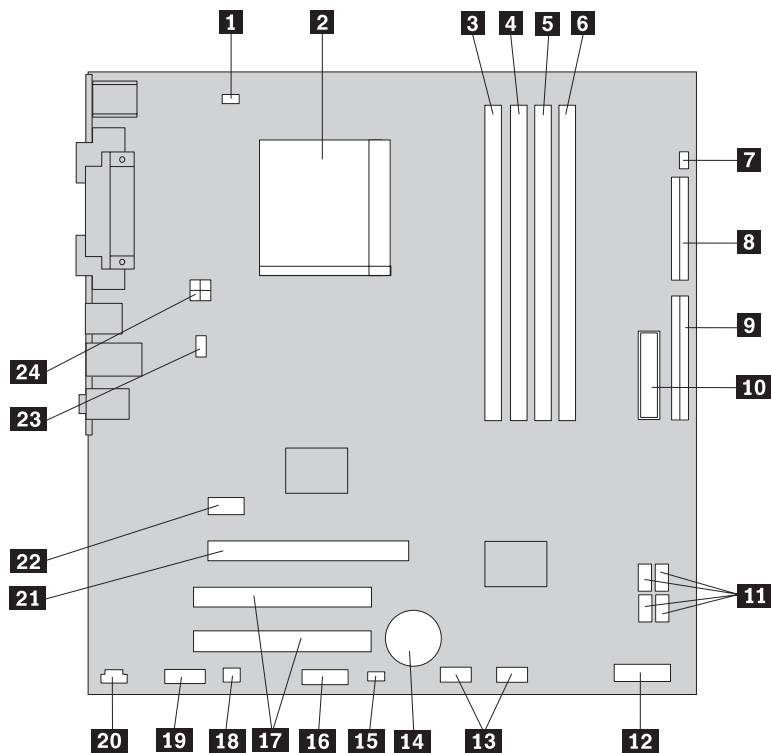
תרשים 3. מיקומי רכיבים

1	קולט אוויר, מאוורר וגוף קירור
2	מיקרו-מעבד
3	כונן אופטי
4	כונן דיסק קשיח
5	כונן תקליטונים
6	מודולי זיכרון (2)
7	סוללה
8	ספק כוח
9	מחבר למתאם PCI
10	מחבר למתאם PCI Express x16 או למתאם PCI Express x1 (בחלק מהדגמים)
11	מחבר למתאם PCI Express x1 או למתאם גרפיקה PCI Express x16 (בחלק מהדגמים)

## זיהוי חלקים על גבי לוח המערכת

לוח המערכת (המכונה גם planar או לוח אם) הוא לוח המעגלים המודפסים הראשי של המחשב. הוא מספק פונקציות בסיסיות של המחשב ותומך במגוון התקנים.

תרשים 4 האיור שלהלן מציג את מיקומי החלקים על גבי לוח המערכת, עבור חלק מדגמי המחשב.



תרשים 4. מיקום חלקים בלוח המערכת

מחבר למאוורר המיקרו-מעבד	<b>1</b>	מחברי USB קדמיים (2)	<b>13</b>
מיקרו-מעבד וגוף קירור	<b>2</b>	סוללה	<b>14</b>
מחבר זיכרון 1	<b>3</b>	מגשר ניקוי CMOS/התאוששות	<b>15</b>
מחבר זיכרון 2	<b>4</b>	מחבר טורי (COM)	<b>16</b>
מחבר זיכרון 3	<b>5</b>	מחברים של מתאמי PCI	<b>17</b>
מחבר זיכרון 4	<b>6</b>	מחבר מונו (רמקול)	<b>18</b>
מחבר למתג שינוי של נוכחות כיסוי	<b>7</b>	מחבר שמע קדמי	<b>19</b>
מחבר כונן תקליטונים	<b>8</b>	מחבר CD-IN	<b>20</b>
מחבר IDE 1	<b>9</b>	מחבר למתאם גרפיקה PCI Express x16	<b>21</b>
מחבר חשמל	<b>10</b>	מחבר למתאם PCI Express x1	<b>22</b>
מחברי SATA IDE (4)	<b>11</b>	מחבר למאוורר המערכת	<b>23</b>
מחבר ללוח הקדמי	<b>12</b>	מחבר חשמל 12v	<b>24</b>





## פרק 3. התקנת תוספות והחלפת חומרה

### שימו לב

אל תפתחו את המחשב, או תנסו לבצע תיקון כלשהו, לפני שתקראו את הסעיף "מידע חשוב בנוגע לבטיחות" שבמדריך הבטיחות והאחריות המצורף למחשב. לקבלת עותק של מדריך הבטיחות והאחריות, בקרו בכתובת <http://www.lenovo.com/support>.

הערה: השתמשו רק בחלקים שסופקו על ידי Lenovo.

## כלים דרושים

כדי להתקין תוספות מסוימות במחשב, ייתכן שתזדקקו למברג שטוח או למברג מוצלב (פיליפס). עבור תוספות מסוימות, ייתכן שתזדקקו לכלים נוספים. ראו את ההוראות המצורפות לתוספת.

## התקנת תוספות חיצוניות

ניתן לחבר למחשב רמקולים חיצוניים, מדפסת, או סורק. עבור תוספות חיצוניות מסוימות, עליכם להתקין תוכנה נוספת בנוסף לחיבור פיזי. בעת הוספת תוספת חיצונית, ראו "איתור בקרים ומחברים בחזית המחשב", בעמוד 4 וכן "איתור המחברים בגב המחשב", בעמוד 5 כדי לזהות את המחבר הדרוש, ולאחר מכן היעזרו בהוראות המצורפות לאפשרות כדי לבצע את החיבור ולהתקין כל תוכנה או מנהל התקן הדרושים עבור האפשרות.

## הסרת הכיסוי

### חשוב

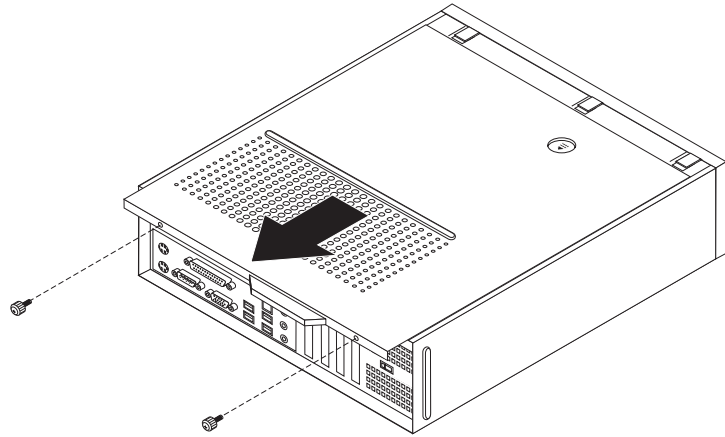


לפני הסרת כיסוי המחשב, כבו את המחשב והמתינו שלוש עד חמש דקות להתקררות המחשב.

כדי להסיר את הכיסוי:

1. הסירו מדיה כלשהי (תקליטונים, תקליטורים או קלטות) מהכוננים, כבו את מערכת ההפעלה וכבו את כל ההתקנים המחוברים.
2. נתקו את כל כבלי החשמל מהשקעים.
3. נתקו את כל הכבלים המחוברים למחשב. אלה כוללים כבלי חשמל, כבלי קלט/פלט (I/O) או כל כבל אחר המחובר למחשב.
4. הסירו התקני נעילה הנועלים את הכיסוי, כגון מנעול.

5. לחצו על לחצן השחרור שבחלק העליון של הכיסוי, והחליקו את הכיסוי אחורה כדי להסירו. אם ישנם ברגים המחזקים את כיסוי המחשב, שחררו את הברגים ולאחר מכן הסירו את הכיסוי.



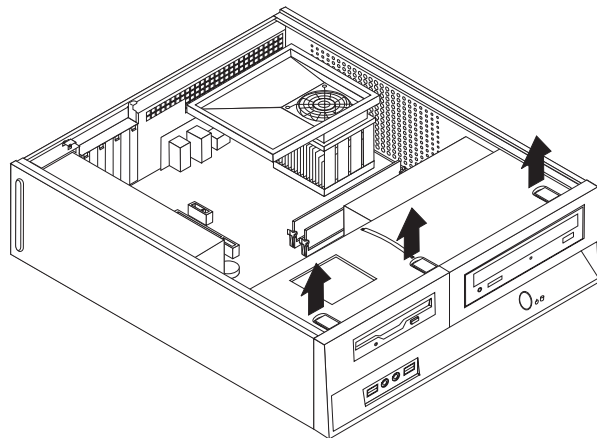
תרשים 5. החלקת הכיסוי

## גישה לרכיבי לוח המערכת ולמנהלי ההתקן

ייתכן שיהיה עליכם להסיר את מערך מפרצי הכוננים כדי לגשת לרכיבי לוח המערכת, כגון זיכרון, הסוללה והתקן CMOS.

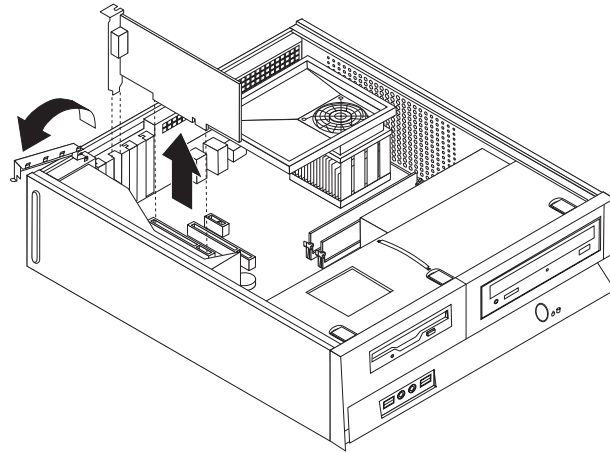
כדי לגשת לרכיבי לוח המערכת ולכוננים ;

1. הסירו את כיסוי המחשב. ראו "הסרת הכיסוי", בעמוד 11.
2. הסירו את הלוח הקדמי על ידי שחרור שלוש הלשוניות ומשיכת הלוח קדימה כדי להסירו לגמרי.



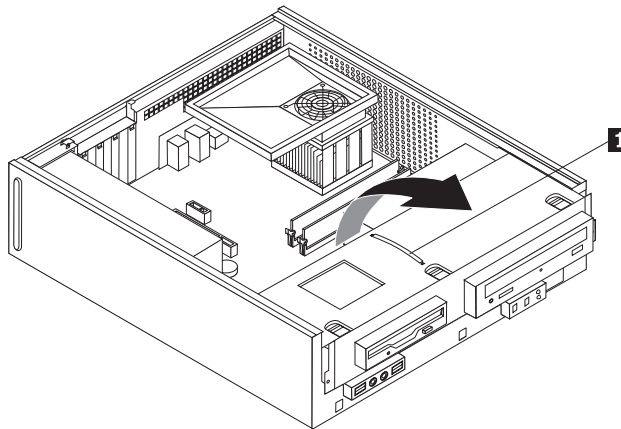
תרשים 6. הסרת הלוח

3. בדגמים מסוימים, ייתכן שיהיה עליכם להסיר את מתאם ה-PCI כדי לקבל גישה לסוללה.



תרשים 8. הסרת מתאם ה-PCI

4. החליקו את מערך מפרצי הכוננים קדימה עד שיהיה מיושר עם שני החריצים שבצידי המארז, ונתקו את כבלי הכוננים מלוח המערכת. לאחר מכן, משכו בידית שעל מערך מפרצי הכוננים כלפי מעלה **1** כדי להסירו לחלוטין מהמחשב.



תרשים 9. הסרת מערך מפרץ הכוננים

## התקנת תוספות פנימיות

### חשוב

קראו את "טיפול בהתקנים רגישים לחשמל סטטי", בעמוד 3 לפני פתיחת כיסוי המחשב.

## התקנת זיכרון

במחשבכם יש שני מחברים להתקנת מודולי זיכרון דו-טוריים 2 בעלי קצב זיכרון כפול (DDR2 DIMM) המספקים עד 4.0 GB מזיכרון המערכת.

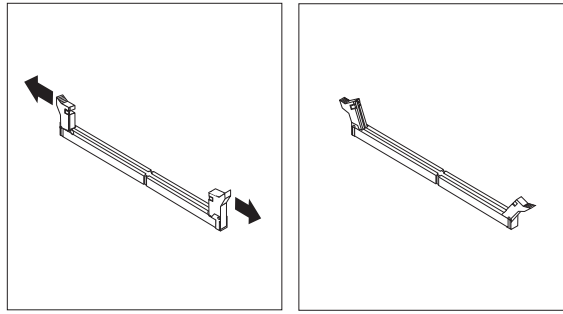
בעת התקנת מודולי זיכרון, חלים הכללים הבאים :

- השתמשו בזיכרון גישה אקראית דינמי סינכרוני 2 עם קצב נתונים כפול, בעל 240 פינים ו-1.8 V (DDR2 SDRAM).
  - השתמשו במודולי זיכרון של 256 MB, 512 MB, 1 GB או 2 GB בכל צירוף שהוא עד 4.0 GB לכל היותר.
- הערה:** ניתן להשתמש רק ברכיבי DDR2 SDRAM DIMM.

כדי להתקין מודול זיכרון :

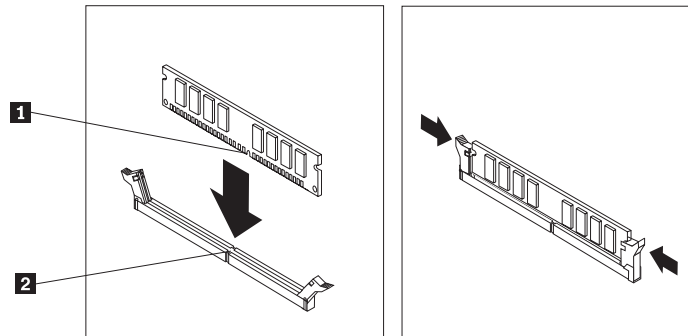
1. הסירו את כיסוי המחשב. ראו "הסרת הכיסוי", בעמוד 9.
2. ייתכן שיהיה עליכם להסיר את מערך מפרצי הכוננים כדי לגשת למחברי הזיכרון. ראו גישה לרכיבי לוח המערכת ולמנהלי ההתקן", בעמוד 10.
3. הסירו חלקים כלשהם העלולים להפריע לגישה למחברי הזיכרון.
4. אתרו את מחברי הזיכרון. ראו תרשים 4 בעמוד 7.

5. פתחו את תפסי הייצוב.



תרשים 9. תפסי חיזוק

6. מקמו את מודול הזיכרון מעל למחבר הזיכרון. ודאו שהמגרעת **1** שבמודול הזיכרון מיושרת עם הבליטה **2** שבמחבר. דחפו את מודול הזיכרון הישר לתוך המחבר עד שתפסי הייצוב ייסגרו.



תרשים 10. מיקום מודול הזיכרון

#### השלב הבא:

- כדי לעבוד עם תוספת נוספת, עברו לסעיף המתאים.
- כדי להשלים את התקנת החלקים, עברו אל "השלמת החלפת החלקים", בעמוד 31.

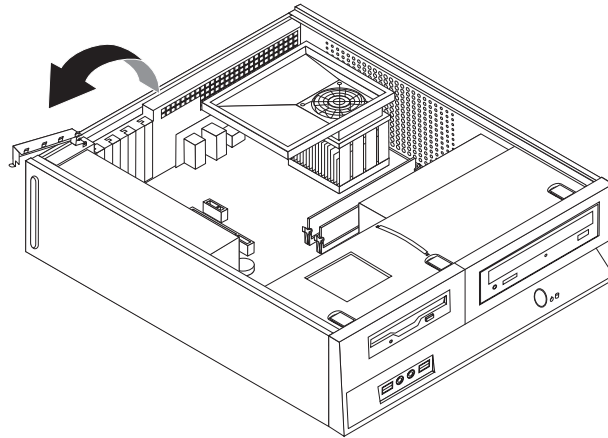
## התקנת מתאמי PCI

פרק זה מספק מידע והוראות להתקנה והסרה של מתאמי PCI. המחשב שלכם תומך בארבעה מחברי הרחבה. יש שני מחברים למתאמי PCI, מחבר מתאם PCI Express x1 אחד (בחלק מהדגמים) ומחבר מתאם גרפיקה PCI Express x16 אחד (בחלק מהדגמים).

כדי להתקין מתאם PCI:

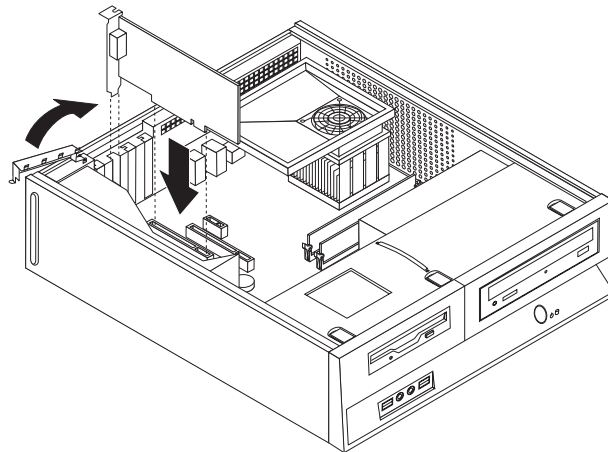
1. הסירו את כיסוי המחשב. ראו "הסרת הכיסוי", בעמוד 9.

2. פתחו את תפס המתאם והסירו את מכסה המתאם ממחבר ההרחבה המתאים.



תרשים 11. פתיחת תפס המתאם

3. הסירו את המתאם מהארזיזה המגנה מפני חשמל סטטי.
4. התקינו את המתאם במחבר המתאים בלוח המערכת.
5. סגרו את תפס המתאם כדי לנעול את המתאם במקומו.



תרשים 12. נעילת המתאם במקומו

#### השלב הבא:

- כדי לעבוד עם תוספת נוספת, עברו לסעיף המתאים.
- כדי להשלים את התקנת החלקים, עברו אל השלמת החלפת החלקים", בעמוד 31.

## התקנת כוננים פנימיים

סעיף זה מספק מידע והוראות להתקנה והסרה של כוננים פנימיים.

כוננים פנימיים הם התקנים שבהם משתמש המחשב שלכם כדי לקרוא ולאחסן נתונים. באפשרותכם להוסיף כוננים למחשב כדי להגדיל את קיבולת האחסון וכדי לאפשר למחשב שלכם לקרוא סוגי מדיה אחרים. חלק מהכוננים השונים הזמינים עבור המחשב שלכם הם:

- כונני דיסק קשיח (SATA) Serial Advanced Technology Attachment
- כונני דיסק קשיח ATA מקבילי
- כוננים אופטיים, כגון כונן תקליטורים או כונן DVD
- כונני מדיה ניתנים להסרה

**הערה:** כוננים שונים אלה נקראים גם כונני integrated drive electronics (IDE).

כוננים פנימיים מותקנים במפרצים. בחוברת זו, המפרצים נקראים מפרץ 1, מפרץ 2 וכן הלאה.

בעת התקנת כונן פנימי, חשוב לשים לב לסוג ולגודל הכונן שאותו ניתן להתקין בכל מפרץ. כמו כן, חשוב לחבר כהלכה את כבלי הכונן הפנימי לכונן המותקן.

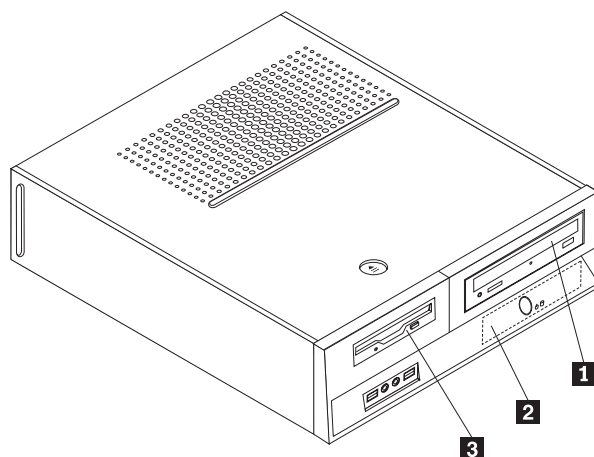
### מפרטי כוננים

למחשבכם מצורפים הכוננים הבאים המותקנים מראש:

- כונן אופטי במפרץ 1 (בדגמים מסוימים)
- כונן דיסק קשיח 3.5 אינץ' במפרץ 2
- כונן תקליטונים 3.5 אינץ' במפרץ 3 (בדגמים מסוימים)

בכל מפרץ שבו לא מותקן כונן, מותקנים מגן מפני חשמל סטטי ולוח מפרץ.

האיור שלהלן מציג את מיקומי מפרצי הכוננים.



תרשים 13. איתור מפרצי כוננים

הרשימה הבאה מתארת את הסוגים ואת הגדלים של הכוננים שאותם באפשרותכם להתקין בכל מפרץ:

- |   |  |  |
|---|--|--|
| 1 | מפרץ 1 - גובה מרבי: 43.0 מ"מ (7.1 אינץ') | כוננים אופטיים, כגון כונן תקליטורים או כונן DVD (מותקנים מראש בדגמים מסוימים)  |
| 2 | מפרץ 2 - גובה מרבי: 26.1 מ"מ (0.1 אינץ') | כונן דיסק קשיח 5.3 אינץ' (דורש Universal Adapter Bracket, 5.25 עד 5.3 אינץ') * |
| 3 | מפרץ 3 - גובה מרבי: 12.7 מ"מ (5.0 אינץ') | כונן דיסק קשיח 5.25 אינץ' (מותקן מראש)   |
- \* באפשרותכם להשיג Universal Adapter Bracket, 5.25 עד 5.3 אינץ', אצל משווק מחשבים מקומי או על ידי יצירת קשר עם המרכז לתמיכה בלקוחות.

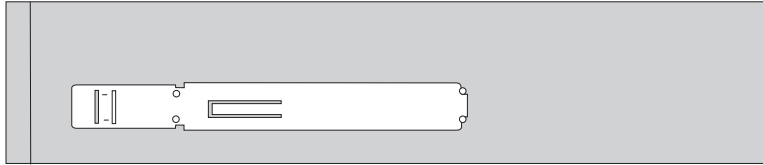
## התקנת כונן במפרץ 1

כדי להתקין כונן אופטי או כונן דיסק קשיח נוסף במפרץ 1, בצעו את הפעולות הבאות:

1. הסירו את כיסוי המחשב. ראו "הסרת הכיסוי", בעמוד 11.
2. גשו ללוח המערכת. ראו "גישה לרכיבי לוח המערכת ולמנהלי ההתקן", בעמוד 12.
3. אם אתם מתקינים כונן עם מדיה נגישה, כגון כונן אופטי, הסירו את לוח הפלסטיק בלוח הקדמי באמצעות אחיזה בלשוניות הפלסטיק המייצבות את הלוח בחלקו הפנימי של הלוח הקדמי.
4. הסירו את המגן המתכתי ממפרץ הכונן.
5. עבור כונן 5.25 אינץ', התקינו מסגרת תומכת בצידו של הכונן.

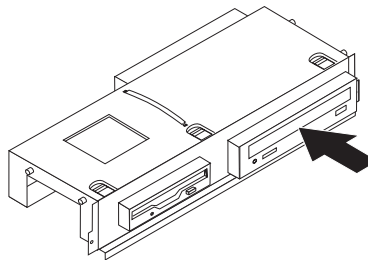
**הערה:** אם אתם מתקינים כונן דיסק קשיח 3.5 אינץ', עליכם להשתמש ב-Universal Adapter Bracket, 5.25 עד 3.5 אינץ'. באפשרותכם להשיג מסגרת זו אצל משווק מחשבים מקומי או על ידי יצירת קשר עם המרכז לתמיכה בלקוחות.





*תרשים 14. מסגרת תומכת*

- הערה:** בעת התקנת Universal Adapter Bracket, אם המסגרת התומכת אינה זמינה, התקינו את הברגים כדי לייצב את מסגרת המתאם במפרץ הכונן.
6. התקינו את הכונן במפרץ הכונן עד שיינעל במקומו.



*תרשים 15. התקנת הכונן*

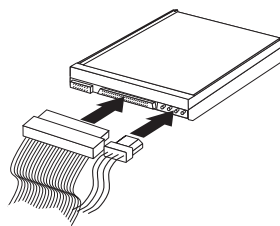
7. התאימו את מערך מפרצי הכוננים עם שני החריצים והמסילות שבצידי המארז וחברו את כבל הכונן החדש ללוח המערכת. ראו "חיבור כוננים".

**חיבור כוננים**

השלבים לחיבור כונן משתנים בהתאם לסוג הכונן שאתם מחברים. השתמשו בתהליכים הבאים לצורך חיבור הכונן.

**חיבור כונן אופטי לכונן דיסק קשיח ATA מקבילי**

1. אתרו את כבל האותות בעל שני המחברים המצורף למחשב או לכונן החדש.
2. אתרו את מחבר IDE 1 בלוח המערכת. ראו "זיהוי חלקים על גבי לוח המערכת", בעמוד 8.
3. חברו קצה אחד של כבל האותות לכונן ואת הקצה השני למחבר IDE 1 בלוח המערכת.
4. אתרו את מחבר המתח בעל 4 הכבלים הנוספים הקרוי P4 וחברו אותו לכונן.

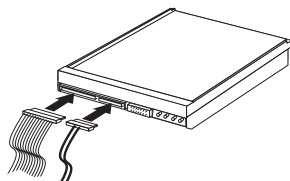


*תרשים 16. חיבור כונן ATA מקבילי*

**חיבור כונן אופטי לכונן דיסק קשיח SATA מקבילי**

- ניתן לחבר כונן דיסק קשיח טורי לכל מחבר SATA זמין.
1. אתרו את כבל האותות המצורף לכונן החדש.

2. אתרו את מחבר ה-SATA הזמין בלוח המערכת. ראו "זיהוי חלקים על גבי לוח המערכת", בעמוד 7.
3. חברו קצה אחד של כבל האותות לכונן ואת הקצה השני למחבר ה-SATA הזמין בלוח המערכת.
4. אתרו את מחברי המתח בעלי 4 הכבלים הנוספים וחברו אותם לכונן.



תרשים 17. חיבור כונן ATA טורי

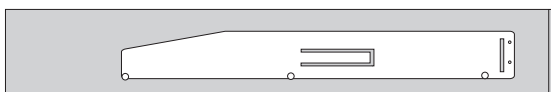
#### השלב הבא:

- כדי לעבוד עם תוספת נוספת, עברו לסעיף המתאים.
- כדי להשלים את התקנת החלקים, עברו אל "השלמת החלפת החלקים", בעמוד 31.

### התקנת כונן תקליטונים במפרץ 3

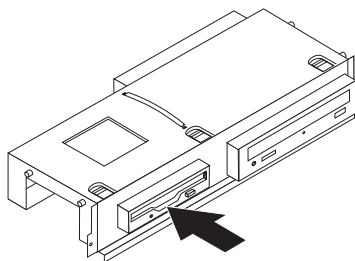
כדי להתקין כונן תקליטונים במפרץ 3, בצעו את הפעולות הבאות:

1. הסירו את כיסוי המחשב. ראו "הסרת הכיסוי", בעמוד 9.
2. גשו ללוח המערכת. ראו "גישה לרכיבי לוח המערכת ולמנהלי ההתקן", בעמוד 10.
3. הסירו את המגן המתכתי ממפרץ כונן התקליטונים באמצעות מברג שטוח כדי לשחררו ממקומו בעדינות.
4. הסירו את לוח הפלסטיק בלוח הקדמי באמצעות אחיזה בלשוניות הפלסטיק המייצבות את הלוח בחלקו הפנימי של הלוח הקדמי.
5. התקינו מסגרת תומכת בצידו של כונן התקליטונים.



תרשים 18. מסגרת תומכת

6. הכניסו את כונן התקליטונים למפרץ מהחזית, ודחפו אותו עד שיינעל במקומו.



תרשים 19. התקנת כונן התקליטונים

7. התאימו את מערך מפרצי הכוננים עם שני החריצים והמסילות שבצידי המארז וחברו את הכבל השטוח לכונן החדש.

#### השלב הבא:

- כדי לעבוד עם תוספת נוספת, עברו לסעיף המתאים.
- כדי להשלים את התקנת החלקים, עברו אל "השלמת החלפת החלקים", בעמוד 31.

## החלפת הסוללה

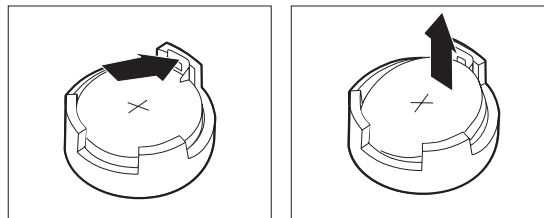
במחשבכם יש סוג מיוחד של זיכרון השומר על התאריך, השעה וההגדרה עבור התקנים מובנים, כגון הקצאות יציאה מקבילית (תצורה). סוללה שומרת על מצב פעיל של מידע זה בעת כיבוי המחשב.

בדרך כלל הסוללה אינה דורשת טעינה או תחזוקה במהלך משך חייה; עם זאת, לאף סוללה אין חיי נצח. אם יש כשל בתפקוד הסוללה, מידע התאריך, השעה והתצורה (לרבות סיסמאות) יאבד. מוצגת הודעת שגיאה בעת הפעלת המחשב.

עיינו ב"הודעה לגבי סוללת ליתיום" במדריך הבטיחות והאחריות לשם קבלת מידע אודות החלפה והשלכה של הסוללה.

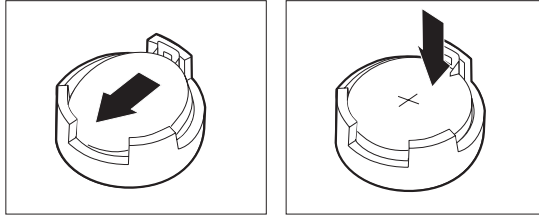
כדי להחליף את הסוללה:

1. כבו את המחשב ונתקו את כבל המתח משקע החשמל ומהמחשב.
2. הסירו את כיסוי המחשב. ראו "הסרת הכיסוי", בעמוד 9.
3. ייתכן שיהיה עליכם לגשת לרכיבי לוח המערכת. ראו "גישה לרכיבי לוח המערכת ולמנהלי ההתקן", בעמוד 10.
4. אתרו את הסוללה. ראו תרשים 3 בעמוד 6.
5. הוציאו את הסוללה הישנה.



תרשים 20. הסרת סוללה

6. התקינו את הסוללה החדשה.



תרשים 21. התקנת הסוללה

7. הסירו את מכסה המחשב וחברו את הכבלים. ראו "השלמת החלפת החלקים", בעמוד 31.
- הערה:** בעת הפעלת המחשב בפעם הראשונה לאחר החלפת הסוללה, ייתכן שתוצג הודעת שגיאה. זה מצב רגיל לאחר החלפת הסוללה.
8. הפעילו את המחשב ואת כל ההתקנים המחוברים לו.
9. השתמשו בתוכנית השירות להגדרות כדי להגדיר את התאריך והשעה וכל סיסמה שהיא. ראו מדריך למשתמש של *ThinkCentre*, "שימוש בתוכנית השירות להגדרות."

## החלפת כונן הדיסק הקשיח

### שימו לב

אל תפתחו את המחשב, או תנסו לבצע תיקון כלשהו, לפני שתקראו את הסעיף "מידע חשוב בנוגע לבטיחות" שבמדריך הבטיחות והאחריות המצורף למחשב. לקבלת עותק של מדריך הבטיחות והאחריות, בקרו בכתובת <http://www.lenovo.com/support>.

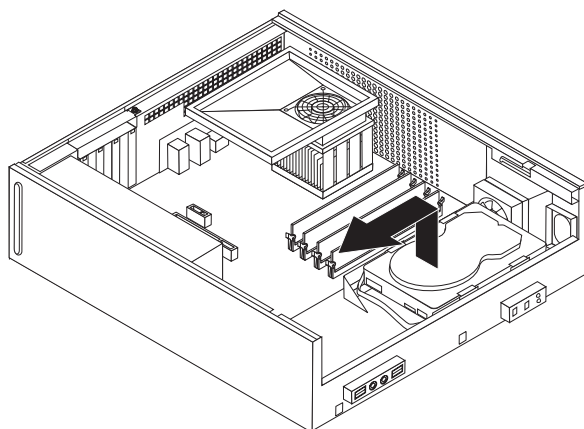
פרק זה מספק הוראות להחלפת כונן הדיסק הקשיח.

### חשוב

יחד עם כונן דיסק קשיח חדש, תקבלו גם ערכה של תקליטורי התאוששות מוצר. ערכת תקליטורי התאוששות מוצר מאפשרת לכם לשחזר את התוכן של הדיסק הקשיח למצב המקורי בו היה כאשר המחשב נשלח מהמפעל. למידע נוסף אודות שחזור תוכנה שהותקנה מראש, עיינו בפרק "התאוששות תוכנה" שבמדריך למשתמש.

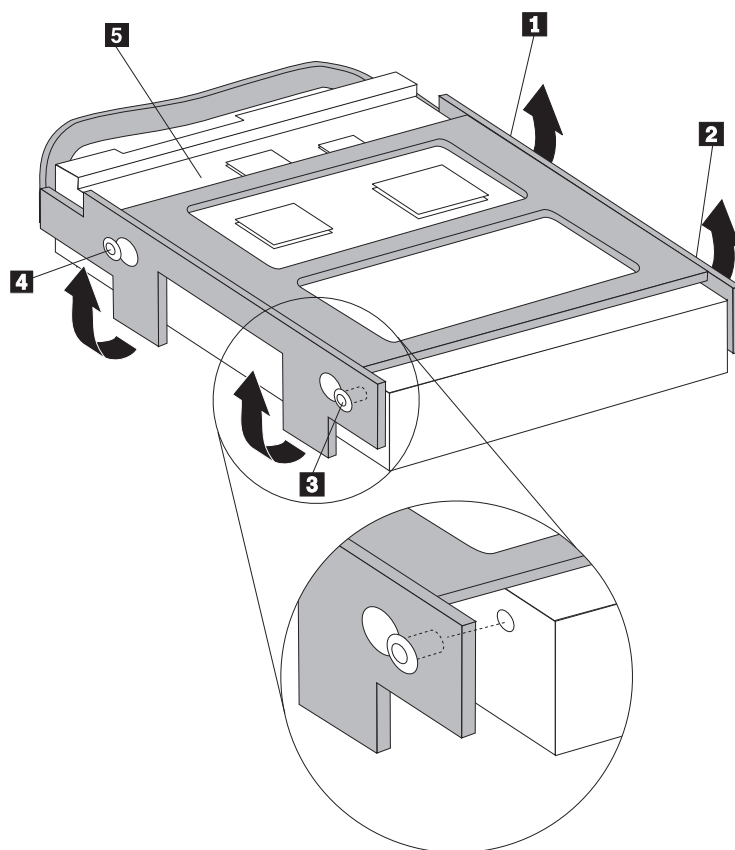
כדי להחליף את כונן הדיסק הקשיח:

1. הסירו את כיסוי המחשב. ראו "הסרת הכיסוי", בעמוד 9.
2. הסירו את הלוח ומערך מפרץ הכוננים. ראו "גישה לרכיבי לוח המערכת ולמנהלי ההתקן", בעמוד 10.
3. נתקו את כבלי האותות והחשמל מצידו האחורי של כונן הדיסק הקשיח.
4. השתמשו בידית הכחולה כדי להרים את כונן הדיסק הקשיח והמסגרת, החליקו את הכונן לשמאל עד שישתחרר מהתפסים שבתחתית המארז, ולאחר מכן הוציאו אותו מהמארז.



*תרשים 22. הסרת כונן הדיסק הקשיח*

5. להתקנת כונן הדיסק הקשיח החדש במסגרת הכחולה, כופפו את המסגרת והתאימו את הפינים **1** עד **4** שבמסגרת עם החורים שבכונן. אל תגעו בלוח המעגלים **5** שבתחתית כונן הדיסק הקשיח.



*תרשים 23. התאמת הפינים עם החורים שבכונן הדיסק הקשיח*

6. מקמו את כונן הדיסק הקשיח והמסגרת כך שייתפסו בתפסים שבתחתית במארז, והחליקו את המסגרת ימינה.  
 7. החליקו את הכונן והמסגרת ימינה, עד שיינעלו במקומם.  
 8. חברו את כבלי האותות והחשמל לצידו האחורי של כונן הדיסק הקשיח.

9. התאימו את מערך מפרצי הכוננים עם שני החריצים והמסילות שבצידי המארז, חברו מחדש את כבלי הכונן ללוח המערכת, לאחר מכן החליקו את מערך מפרצי הכוננים כלפי גב המארז, עד שיינעל במקומו.
10. החזירו את הלוח הקדמי.
11. עברו אל "השלמת החלפת החלקים", בעמוד 31.

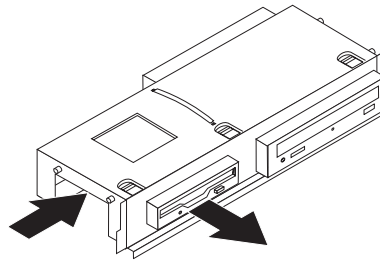
## החלפת כונן התקליטונים

### שימו לב

אל תפתחו את המחשב, או תנסו לבצע תיקון כלשהו, לפני שתקראו את הסעיף "מידע חשוב בנוגע לבטיחות" שבמדריך הבטיחות והאחריות המצורף למחשב. לקבלת עותק של מדריך הבטיחות והאחריות, בקרו בכתובת <http://www.lenovo.com/support>.

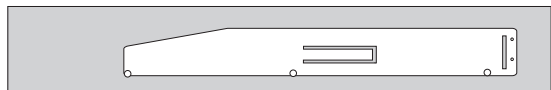
פרק זה מספק הוראות להחלפת כונן התקליטונים.

1. הסירו את כיסוי המחשב. ראו "הסרת הכיסוי", בעמוד 9.
2. הסירו את הלוח ומערך מפרץ הכוננים. ראו "גישה לרכיבי לוח המערכת ולמנהלי ההתקן", בעמוד 10.
3. שחררו את כונן התקליטונים על ידי לחיצה כלפי פנים על המסגרת הכחולה.
4. הסירו את כונן התקליטונים הפגום על ידי החלקתו החוצה מחזית מערך מפרצי הכוננים.



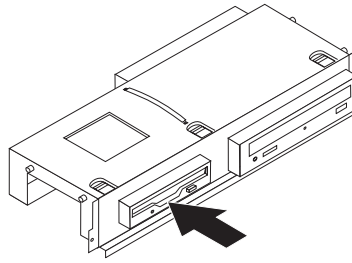
תרשים 24. הסרת כונן התקליטונים

5. הסירו את המסגרת התומכת מהכונן הפגום והתקינו אותה בכונן החדש.



תרשים 25. מסגרת תומכת עבור כונן תקליטונים

6. הכניסו את כונן התקליטונים החדש למפרץ הכונן מהחזית ודחפו אותו עד שיינעל במקומו.



תרשים 26. התקנת כונן התקליטונים החדש

7. התאימו את מערך מפרצי הכוננים עם שני החריצים והמסילות שבצידי המארז, חברו מחדש את כבלי הכונן ללוח המערכת, לאחר מכן החליקו את מערך מפרצי הכוננים כלפי גב המארז, עד שיינעל במקומו.
8. החזירו את הלוח הקדמי.
9. עברו אל "השלמת החלפת החלקים", בעמוד 31.

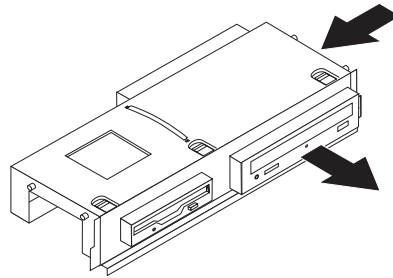
## החלפת כונן אופטי

### שימו לב

אל תפתחו את המחשב, או תנסו לבצע תיקון כלשהו, לפני שתקראו את הסעיף "מידע חשוב בנוגע לבטיחות" שבמדריך הבטיחות והאחריות המצורף למחשב. לקבלת עותק של מדריך הבטיחות והאחריות, בקרו בכתובת <http://www.lenovo.com/support>.

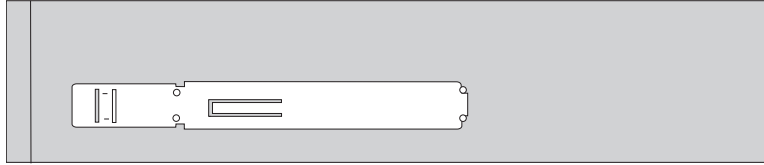
פרק זה מספק הוראות להחלפת הכונן האופטי.

1. הסירו את כיסוי המחשב. ראו "הסרת הכיסוי", בעמוד 9.
2. הסירו את הלוח ומערכת מפרץ הכוננים. ראו "גישה לרכיבי לוח המערכת ולמנהלי ההתקן", בעמוד 10.
3. שחררו את הכונן האופטי על ידי לחיצה כלפי פנים על המסגרת הכחולה.
4. החליקו החוצה את הכונן האופטי שאתם מחליפים מחזית מערך מפרצי הכוננים.



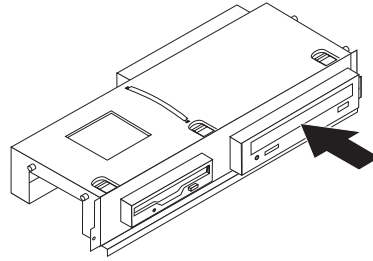
תרשים 27. הסרת הכונן האופטי

5. הסירו את המסגרת התומכת מהכונן הפגום והתקינו אותה בכונן החדש.



תרשים 28. מסגרת תומכת עבור כונן אופטי

6. הכניסו את הכונן האופטי החדש למפרץ ודחפו אותו עד שיינעל במקומו.



תרשים 29. התקנת הכונן האופטי החדש

7. התאימו את מערך מפרצי הכוננים עם שני החריצים והמסילות שבצידי המארז, חברו מחדש את כבלי הכונן ללוח המערכת, לאחר מכן החליקו את מערך מפרצי הכוננים כלפי גב המארז, עד שיינעל במקומו.
8. החזירו את הלוח הקדמי.
9. עברו אל "השלמת החלפת החלקים", בעמוד 31.

## החלפת מערך גוף הקירור והמאוורר

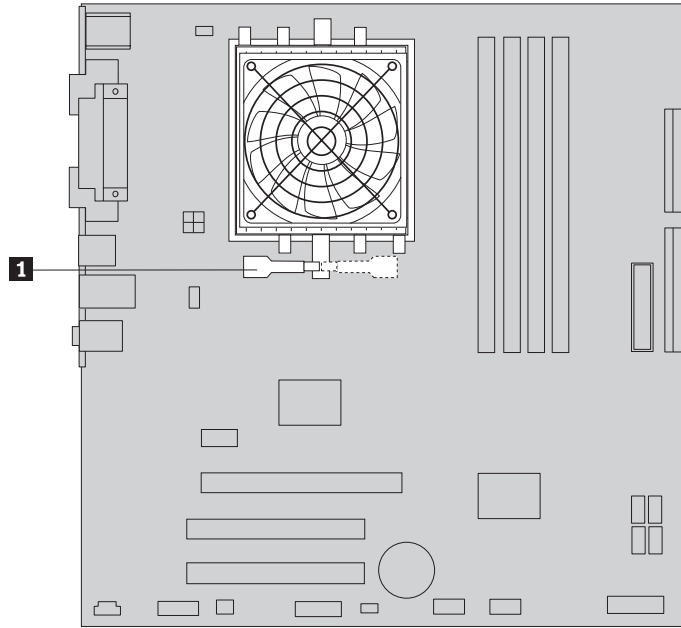
### שימו לב

אל תפתחו את המחשב, או תנסו לבצע תיקון כלשהו, לפני שתקראו את הסעיף "מידע חשוב בנוגע לבטיחות" שבמדריך הבטיחות והאחריות המצורף למחשב. לקבלת עותק של מדריך הבטיחות והאחריות, בקרו בכתובת <http://www.lenovo.com/support>.

פרק זה מספק הוראות להחלפת מערך גוף הקירור והמאוורר.

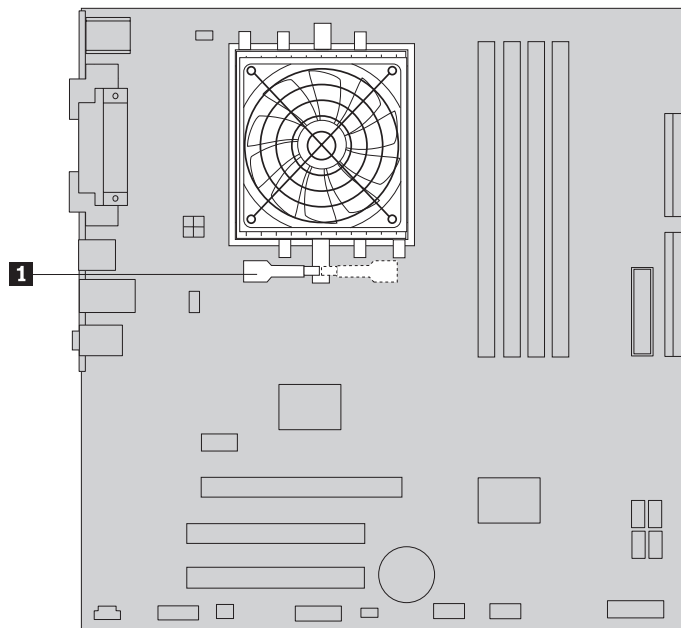
1. הסירו את כיסוי המחשב. ראו "הסרת הכיסוי", בעמוד 9.
2. נתקו את כבל מאוורר המיקרו-מעבד מלוח המערכת. ראו "זיהוי חלקים על גבי לוח המערכת", בעמוד 8.
3. הסירו את קולט האוויר ממערך גוף הקירור והמאוורר. ראו "איתור רכיבים", בעמוד 7.
4. הרימו את הידית **1** כדי לשחרר את תושבת גוף הקירור, ושחררו את התושבת ממסגרת הפלסטיק.





תרשים 30. הסרת גוף הקירור

5. הרימו את מערך גוף הקירור והמאוורר מלוח המערכת.
6. הניחו את גוף הקירור החדש על תושבת המיקרו-מעבד ולאחר מכן, התאימו אותו למסגרת הפלסטיק. הרימו את הידית **1** כדי להצמיד את גוף הקירור למסגרת הפלסטיק.



תרשים 31. הסרת גוף הקירור המוחזק במקומו בעזרת ברגים

7. חברו את כבל מאוורר המיקרו-מעבד ללוח המערכת.
8. עברו אל "השלמת החלפת החלקים", בעמוד 31.

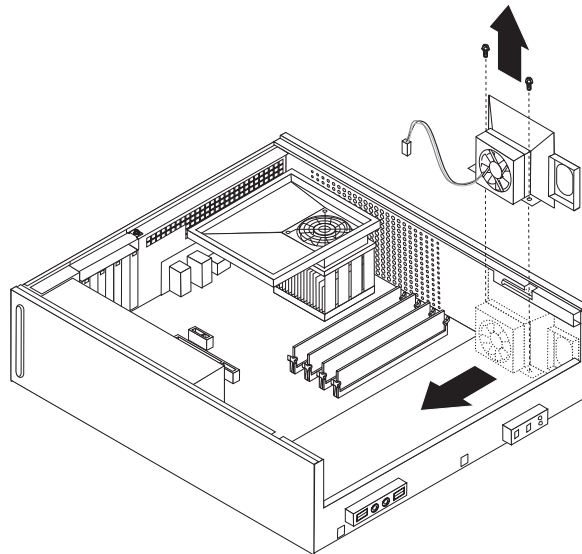
## החלפת מערך מאוורר המערכת

### שימו לב

אל תפתחו את המחשב, או תנסו לבצע תיקון כלשהו, לפני שתקראו את הסעיף "מידע חשוב בנוגע לבטיחות" שבמדריך הבטיחות והאחריות המצורף למחשב. לקבלת עותק של מדריך הבטיחות והאחריות, בקרו בכתובת <http://www.lenovo.com/support>.

פרק זה מספק הוראות להחלפת מערך מאוורר המערכת.

1. הסירו את כיסוי המחשב. ראו "הסרת הכיסוי", בעמוד 9.
2. הסירו את הלוח ומערך מפרץ הכוננים. ראו "גישה לרכיבי לוח המערכת ולמנהלי ההתקן", בעמוד 10.
3. נתקו את כבל מאוורר המערכת מלוח המערכת. ראו "זיהוי חלקים על גבי לוח המערכת", בעמוד 7.
4. הסירו את כונן הדיסק הקשיח. ראו "החלפת כונן הדיסק הקשיח", בעמוד 20.
5. הסירו את שני הברגים המחזיקים את מערך מאוורר המערכת.
6. הסירו את מערך מאוורר המערכת על ידי משיכת המסגרת כלפי חוץ והרמתה מלוח המערכת כדי שתוסר לגמרי.



### תרשים 32. הסרת מערך מאוורר המערכת

7. התקינו את מערך מאוורר המערכת החדש, והבריגו את שני הברגים.
8. חברו את כבל מערך מאוורר המערכת למחבר בלוח המערכת.
9. החזירו את כונן הדיסק הקשיח למקומו.
10. התאימו את מערך מפרצי הכוננים עם שני החריצים והמסילות שבצידי המארז, חברו מחדש את כבלי הכונן ללוח המערכת, לאחר מכן החליקו את מערך מפרצי הכוננים כלפי גב המארז, עד שיינעל במקומו.
11. החזירו את הלוח הקדמי.
12. עברו אל "השלמת החלפת החלקים", בעמוד 31.

## החלפת מודול זיכרון

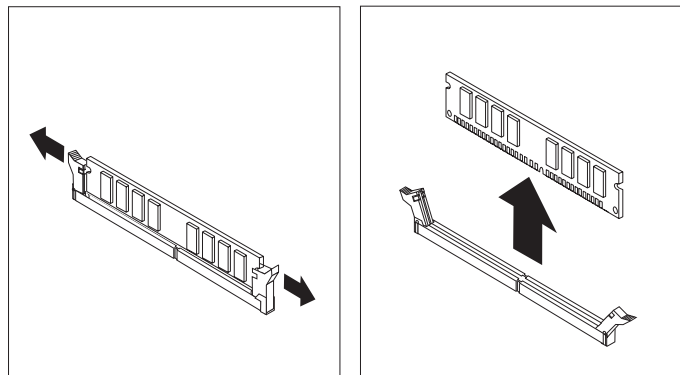
### שימו לב

אל תפתחו את המחשב, או תנסו לבצע תיקון כלשהו, לפני שתקראו את הסעיף "מידע חשוב בנוגע לבטיחות" שבמדריך הבטיחות והאחריות המצורף למחשב. לקבלת עותק של מדריך הבטיחות והאחריות, בקרו בכתובת <http://www.lenovo.com/support>.

פרק זה מספק הוראות להחלפת מודול זיכרון.

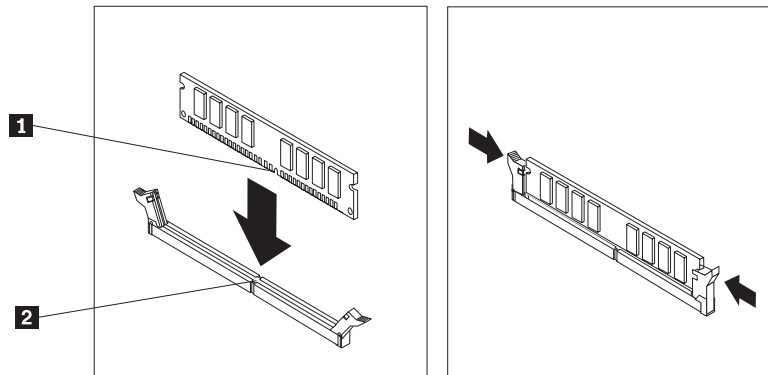
**הערה:** המחשב שלכם תומך בשני מודולי זיכרון.

1. הסירו את כיסוי המחשב. ראו "הסרת הכיסוי", בעמוד 9.
2. הסירו את הלוח ומערך מפרץ הכוננים. ראו "גישה לרכיבי לוח המערכת ולמנהלי ההתקן", בעמוד 10.
3. הסירו חלקים כלשהם העלולים להפריע לגישה למחברי הזיכרון.
4. הסירו את מודול הזיכרון שברצונכם להחליף על-ידי פתיחת תפסי הייצוב, כמתואר.



תרשים 33. הסרת מודול הזיכרון

5. החזיקו את מודול הזיכרון להחלפה מעל מחבר הזיכרון. ודאו שהמגרעת **1** שבמודול הזיכרון מיושרת עם הבליטה **2** שבמחבר. דחפו את מודול הזיכרון הישר לתוך מחבר הזיכרון עד שתפסי הייצוב ייסגרו.



תרשים 34. התקנת מודול הזיכרון

6. התאימו את מערך מפרצי הכוננים עם שני החריצים והמסילות שבצידי המארז, חברו מחדש את כבלי הכונן ללוח המערכת, לאחר מכן החליקו את מערך מפרצי הכוננים כלפי גב המארז, עד שיינעל במקומו.
7. החזירו את הלוח הקדמי.
8. עברו אל "השלמת החלפת החלקים", בעמוד 31.

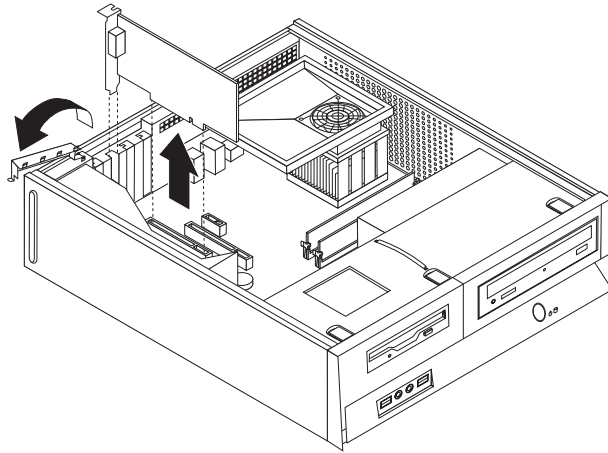
## החלפת מתאם PCI

### שימו לב

אל תפתחו את המחשב, או תנסו לבצע תיקון כלשהו, לפני שתקראו את הסעיף "מידע חשוב בנוגע לבטיחות" שבמדריך הבטיחות והאחריות המצורף למחשב. לקבלת עותק של מדריך הבטיחות והאחריות, בקרו בכתובת <http://www.lenovo.com/support>.

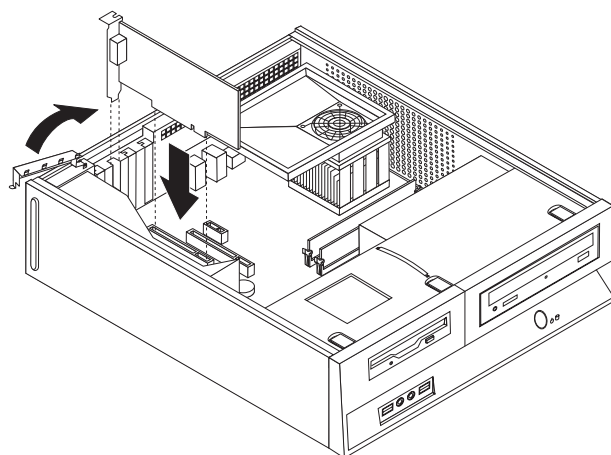
פרק זה מספק הוראות להחלפת מתאם PCI.

1. הסירו את כיסוי המחשב. ראו "הסרת הכיסוי", בעמוד 9.
2. פתחו את תפס המתאם והסירו את המתאם הפגום.



### תרשים 35. הסרת המתאם

3. הסירו את המתאם החדש מהאריזה המגנה מפני חשמל סטטי.
4. התקינו את המתאם החדש במחבר המתאים במערכת וסגרו את תפס המתאם.



תרשים 36. התקנת המתאם החדש

5. עברו אל "השלמת החלפת החלקים", בעמוד 31.

## החלפת מקלדת

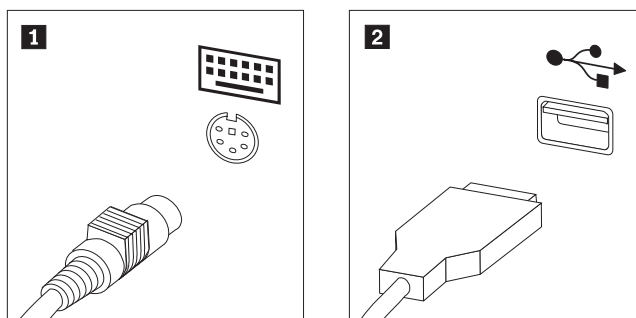
### שימו לב

אל תפתחו את המחשב, או תנסו לבצע תיקון כלשהו, לפני שתקראו את הסעיף "מידע חשוב בנוגע לבטיחות" שבמדריך הבטיחות והאחריות המצורף למחשב. לקבלת עותק של מדריך הבטיחות והאחריות, בקרו בכתובת <http://www.lenovo.com/support>.

פרק זה מספק הוראות להחלפת מקלדת.

1. הסירו מדיה כלשהי (תקליטונים, תקליטורים או קלטות) מהכוננים, כבו את מערכת ההפעלה וכבו את כל ההתקנים המחוברים.
2. נתקו את כל כבלי החשמל מהשקעים.
3. אתרו את מחבר המקלדת.

**הערה:** המקלדת שלכם עשויה להיות מחוברת למחבר מקלדת סטנדרטי **1** או למחבר USB **2** בהתאם למקום שממנו מחוברת המקלדת. ראו "איתור המחברים בגב המחשב", בעמוד 5 או "איתור בקרים ומחברים בחזית המחשב", בעמוד 4.



תרשים 37. מחברי מקלדת

4. נתקו את כבל המקלדת הלא תקינה מהמחשב.
5. חברו את כבל המקלדת החדשה למחבר המתאים במחשב.

## החלפת עכבר

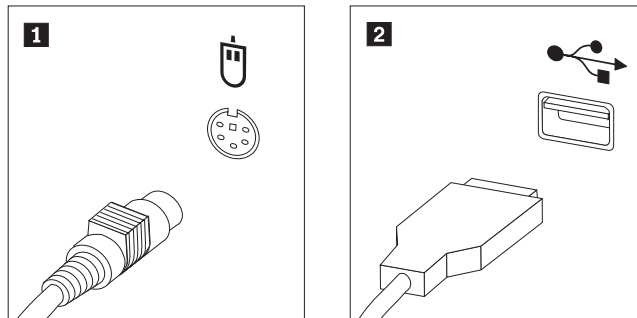
### שימו לב

אל תפתחו את המחשב, או תנסו לבצע תיקון כלשהו, לפני שתקראו את הסעיף "מידע חשוב בנוגע לבטיחות" שבמדריך הבטיחות והאחריות המצורף למחשב. לקבלת עותק של מדריך הבטיחות והאחריות, בקרו בכתובת <http://www.lenovo.com/support>.

פרק זה מספק הוראות להחלפת עכבר.

1. הסירו מדיה כלשהי (תקליטונים, תקליטורים או קלטות) מהכוננים, כבו את מערכת ההפעלה וכבו את כל ההתקנים המחוברים.
2. נתקו את כל כבלי החשמל מהשקעים.
3. אתרו את מחבר העכבר.

**הערה:** העכבר שלכם עשוי להיות מחובר למחבר עכבר סטנדרטי **1** או למחבר USB **2**, בחזית או בגב המחשב. ראו "איתור המחברים בגב המחשב", בעמוד 5 או "איתור בקרים ומחברים בחזית המחשב", בעמוד 4.



תרשים 38. מחברי עכבר

4. נתקו את כבל העכבר הלא תקין מהמחשב.
5. חברו את כבל העכבר החדש למחבר המתאים במחשב.
6. עברו אל "השלמת החלפת החלקים", בעמוד 31.

## פרק 4. השלמת החלפת החלקים

לאחר העבודה עם החלקים, עליכם להחזיר את כיסוי המחשב ולחבר מחדש כבלים כלשהם, ובכלל זה כבלי טלפון וכבלי חשמל. כמו כן, בהתאם לחלק שהוחלף, ייתכן שיהיה עליכם לאשר את המידע המעודכן בתוכנית השירות להגדרות.

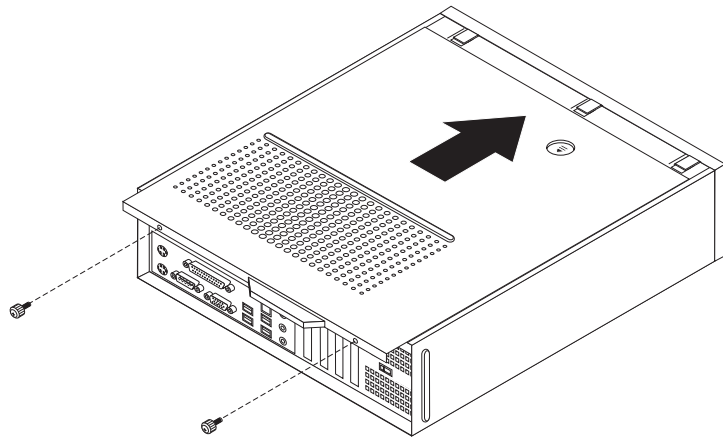
להחלפת כיסוי המחשב וחיבור כבלים למחשב:

1. ודאו שכל הרכיבים הורכבו מחדש כהלכה ושלא נשארו כלים או ברגים משוחררים בתוך המחשב.
2. סדרו את הכבלים כך שלא יפריעו להחזרת הכיסוי.

### חשוב

סדרו כהלכה את כל כבלי ספק הכוח, כך שלא יפריעו למערך מפרצי הכוננים. הרחיקו את הכבלים מצירי מארז המחשב ומצדדיו.

3. התאימו את מערך מפרצי הכוננים עם שני החריצים והמסילות שבצידי המארז, חברו מחדש את כבלי הכונן ללוח המערכת, לאחר מכן החליקו את מערך מפרצי הכוננים כלפי גב המארז, עד שיינעל במקומו.
4. התקינו מחדש את הלוח הקדמי.
5. מקמו את הכיסוי על המארז כך שמכווני המסילות נוגעים במסילות, ודחפו את הכיסוי עד שייסגר במקומו. אם ישנם ברגים המחזקים את כיסוי המחשב, הבריגו אותם.



תרשים 39. החלקת הכיסוי

6. במידת הצורך, התקינו התקני נעילה, כגון מנעול.
7. חברו מחדש למחשב את הכבלים החיצוניים ואת כבלי החשמל. ראו "איתור המחברים בגב המחשב", בעמוד 5.
8. לעדכון התצורה, ראו "הפעלת תוכנית השירות להגדרות" במדריך למשתמש המצורף למחשב.

**הערה:** ברוב מדינות העולם, Lenovo דורשת החזרה של CRU פגום. מידע בנושא זה יצורף ל-CRU החלופי, או שיגיע כמה ימים אחריו.

---

## השגת מנהלי התקנים

באפשרותכם להשיג מנהלי התקנים עבור מערכות הפעלה שאינם מותקנים מראש בכתובת <http://www.lenovo.com/support/> באינטרנט. הוראות התקנה מסופקות בקובצי README המצורפים לקובצי מנהל ההתקן.



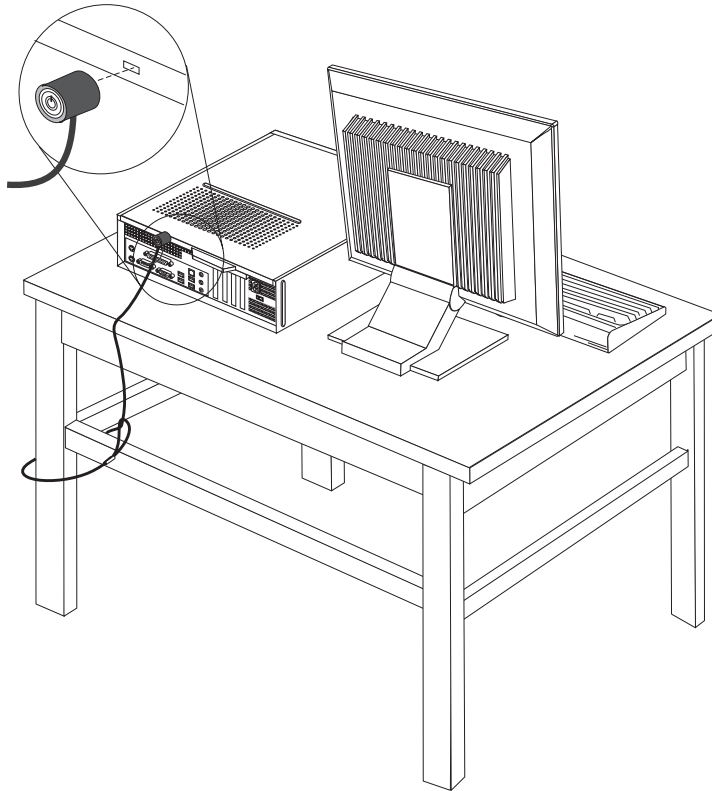
## פרק 5. מאפייני אבטחה

כדי לסייע במניעה של גניבת חומרה וגישה בלתי מאושרת למחשב, זמינות בעבורכם כמה אפשרויות של מנעול בטיחות. בנוסף למנעול פיזי, ניתן למנוע שימוש בלתי מאושר במחשב שלכם באמצעות מנעול תוכנה הנועל את המקלדת עד להקלדת סיסמה נכונה.

ודאו שכל כבל בטיחות שהוא שאתם מתקינים אינו מפריע לכבלי המחשב האחרים.

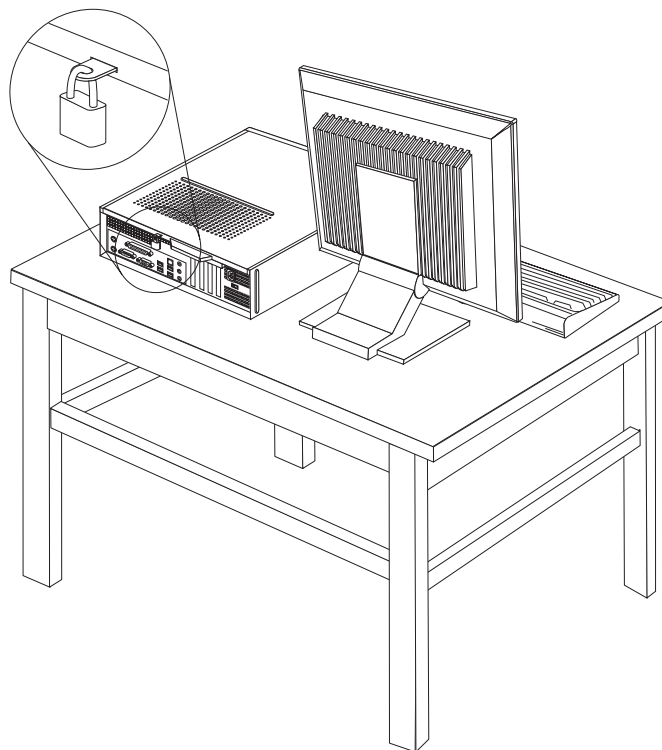
### מנעול כבל משולב

באמצעות מנעול כבל משולב (הנקרא לעתים מנעול Kensington), באפשרותכם לחבר את המחשב לשולחן עבודה, לשולחן או למתקן אחר שאינו קבוע. מנעול הכבל מתחבר לחריץ בטיחות בגב המחשב ופועל באמצעות מפתח. כמו כן, כבל המנעול נועל את הלחצנים המשמשים לפתיחת מכסה המחשב. זהו סוג המנעול המשמש במחשבים ניידים רבים. באפשרותכם להזמין כבל בטיחות ישירות מ-Lenovo. עברו אל <http://www.lenovo.com/support> וחפשו מידע לגבי Kensington.



תרשים 40. איתור מנעול Kensington

המחשב שברשותכם מצויד בלולאה למנעול המונעת הסרה של המכסה בעת התקנת מנעול.



תרשים 41. לולאה למנעול

## הגנה באמצעות סיסמה

לשם מניעת שימוש בלתי מאושר במחשב, באפשרותכם להשתמש בתוכנית השירות להגדרות לצורך הגדרת סיסמה. בעת הפעלת המחשב, אתם מתבקשים להזין סיסמה כדי לפתוח את המקלדת לשימוש רגיל.

### השלב הבא:

- כדי לעבוד עם תוספת נוספת, עברו לסעיף המתאים.
- כדי להשלים את התקנת החלקים, עברו אל "השלמת החלפת החלקים", בעמוד 31.

## מחיקת סיסמה שאבדה או נשכחה (ניקוי CMOS)

סעיף זה חל על סיסמאות שאבדו או נשכחו. לקבלת מידע נוסף אודות סיסמאות שאבדו או נשכחו, עברו אל תוכנית ThinkVantage Productivity.

כדי למחוק סיסמה שנשכחה:

1. הסירו את כיסוי המחשב. ראו "הסרת הכיסוי", בעמוד 9.
2. ייתכן שיהיה עליכם לגשת לרכיבי לוח המערכת. ראו "גישה לרכיבי לוח המערכת ולמנהלי ההתקן", בעמוד 10.

3. אתרו את מגשר ניקוי CMOS/התאוששות בלוח המערכת. ראו "זיהוי חלקים על גבי לוח המערכת", בעמוד 7.
4. העבירו את המחבר מהמיקום הסטנדרטי (פינים 1 ו-2) אל מיקום התחזוקה או התצורה (פינים 2 ו-3).
5. החליפו את מכסה המחשב וחברו את כבל החשמל. ראו תרשים 39.
6. הפעילו מחדש את המחשב והשאירו אותו פועל למשך כעשר שניות. כבו את המחשב באמצעות לחיצה על מתג ההפעלה למשך כחמש שניות. המחשב ייכבה.
7. חזרו על שלבים 1 עד 3 בעמוד 34.
8. העבירו את מגשר ניקוי CMOS/התאוששות בחזרה למיקום הסטנדרטי (פינים 1 ו-2).
9. החליפו את מכסה המחשב וחברו את כבל החשמל. ראו "השלמת החלפת החלקים", בעמוד 31.



## נספח. הודעות

ייתכן ש-Lenovo לא תציע את המוצרים, את השירותים או את המאפיינים הנדונים במסמך זה בכל המדינות. לקבלת מידע על המוצרים והשירותים הזמינים כעת באזורכם, פנו לנציג Lenovo המקומי. כל הפניה אל מוצר, תוכנית או שירות של Lenovo, אינה מרמזת או מהווה הצהרה שיש לעשות שימוש במוצר, תוכנית, או שירות של Lenovo אלו בלבד. במקומם, ניתן להשתמש בכל מוצר, תוכנה או שירות בעלי תפקודיות שוות ערך, שאינם מפריים את זכויות הקניין הרוחני של Lenovo. עם זאת, על המשתמש מוטלת האחריות לבדוק ולאמת את הפעולה של כל מוצר, תוכנה או שירות שאינם של Lenovo.

ייתכן שבידי Lenovo פטנטים או בקשות ממתניות לפטנטים המכסים נושאים המתוארים במסמך זה. קבלת מסמך זה אינה מקנה רישיון לפטנטים אלו. ניתן לשלוח בכתב שאלות הנוגעות לרישיון, לכתובת:

*Lenovo (United States), Inc.  
1009 Think Place - Building One  
Morrisville, NC 27560  
U.S.A.*

*Attention: Lenovo Director of Licensing*

LENOVO מספקת פרסום זה "כמות שהוא" ללא אחריות כלשהי, מפורשת או מכללא, ובכלל זה, ומבלי לפגוע בכלליות האמור לעיל, אחריות מכללא בנוגע לאי-הפרה, לסחירות או להתאמה למטרה מסוימת. תחומי שיפוט מסוימים אינם מתירים ויתור על אחריות מפורשת או אחריות מכללא בעסקאות מסוימות ולכן, ייתכן שהצהרה זו לא תחול עליכם.

מידע זה יכול לכלול אי דיוקים טכניים וטעויות טיפוגרפיות. המידע שלהלן מתעדכן מפעם לפעם. השינויים ישולבו במהדורות החדשות של פרסום זה. Lenovo עשויה להכניס שיפורים ו/או שינויים במוצרים ו/או בתוכנות המתוארים בפרסום זה בכל זמן וללא הודעה מוקדמת.

המוצרים המתוארים במסמך זה אינם מיועדים לשימוש במערכות השתלת איברים או באמצעי הצלת חיים אחרים, שבהם תקלה עלולה לגרום לפגיעה או למוות. המידע הכלול במסמך זה אינו משפיע על, או משנה, את מפרטי המוצרים או כתבי האחריות של Lenovo. אין במסמך זה דבר שעשוי לשמש כרישיון מפורש או מכללא או כפיצוי תחת זכויות הקניין הרוחני של Lenovo או של צד שלישי. כל המידע הכלול במסמך זה התקבל בהפעלה בסביבה מסוימת, והוא מוצג להמחשה בלבד. התוצאות המתקבלות בסביבות הפעלה אחרות עשויות להיות שונות.

Lenovo עשויה להשתמש במידע שתספקו לה או להפיץ אותו בכל אופן שתמצא לנכון, מבלי שהדבר יצור מחויבות כלשהי כלפיכם.

כל אזכור בפרסום זה של אתרי אינטרנט שאינם שייכים ל-Lenovo, מסופק לצרכי נוחות בלבד, ואינו מהווה, בכל אופן שהוא, מתן אישור לאתרים אלה. המידע באתרי אינטרנט אלה אינו מהווה חלק ממשאבי המידע עבור מוצר Lenovo זה, והשימוש באתרים אלה הוא על אחריותכם בלבד.

כל נתוני הביצוע המוזכרים כאן נמדדו בסביבות עבודה מבוקרות. לפיכך, התוצאות המתקבלות בסביבות הפעלה אחרות עשויות להיות שונות. מדידות מסוימות התבצעו במערכות פיתוח, ואין אחריות שמדידות אלה יהיו זהות במערכות הזמינות מסחרית. יתר על כן, מדידות מסוימות הן אומדן משוער. התוצאות הממשיות עשויות להיות שונות. על המשתמשים במסמך זה לאמת את הנתונים הישימיים עבור סביבות העבודה המסוימות שלהם.

---

## הערה בנוגע לפלט טלוויזיה

ההערה להלן חלה על דגמים הכוללים תכונת פלט טלוויזיה מותקנת מראש.

במוצר זה נעשה שימוש בטכנולוגיה להגנה על זכויות יוצרים, המוגנת באמצעות תביעות שיטה לפטנטים מסוימים בארצות הברית וזכויות קניין רוחני אחרות של Macrovision Corporation ובעלי זכויות אחרים. השימוש בטכנולוגיה זו להגנה על זכויות יוצרים מחייב קבלת אישור של Macrovision Corporation והוא מיועד להקרנה ביתית ולהקרנות מוגבלות אחרות, אלא אם Macrovision Corporation נתנה אישור אחר. הנדסה לאחור (Reverse engineering) ופירוק התוכנה למרכיבים (disassembly) אסורים.

---

## סימנים מסחריים

המונחים שלהלן הם סימנים מסחריים של Lenovo בארצות הברית ו/או במדינות אחרות:

Lenovo  
ThinkCentre

IBM הוא סימן מסחרי של International Business Machines Corporation בארצות הברית ו/או במדינות אחרות.

שמות אחרים של חברות, מוצרים או שירותים עשויים להיות סימנים מסחריים או סימני שירות של בעליהם.



***lenovo***

Part Number: 43C4816

Printed in USA

(1P) P/N: 43C4816