



# ThinkCentre

## Gids voor het installeren en vervangen van hardware



**Machinetype** 9120, 9127, 9129, 9134, 9136, 9139, 9141, 9143, 9156,  
9158, 9171, 9191



***lenovo***

# ThinkCentre Gids voor het installeren en vervangen van hardware

**Opmerking**

Lees eerst de publicatie *Veiligheid en garantie* voor dit product en het gedeelte "Kennisgevingen", op pagina 45 in dit boekje.

Eerste uitgave (juni 2007)

© Copyright Lenovo 2005, 2007.

Gedeelten © Copyright IBM Corp. 2005.

---

# Inhoudsopgave

|   |           |   |           |
|---|-----------|---|-----------|
| <b>Figuren</b> . . . . .  | <b>v</b>  | De voedingseenheid vervangen. . . . .                                   | 23        |
| <b>Hoofdstuk 1. Belangrijke veiligheidsvoorschriften</b> . . . . .            | <b>1</b>  | Het koelement vervangen . . . . .                                       | 24        |
| <b>Hoofdstuk 2. Overzicht</b> . . . . .                                       | <b>3</b>  | Een vaste-schijfstation vervangen . . . . .                             | 25        |
| Bronnen met aanvullende informatie . . . . .                                  | 3         | Een optische-schijfstation vervangen . . . . .                          | 28        |
| Werken met apparaten die gevoelig zijn voor statische elektriciteit . . . . . | 4         | Het diskettestation vervangen . . . . .                                 | 29        |
| De plaats van de onderdelen . . . . .   | 5         | Een geheugenmodule vervangen . . . . .                                  | 30        |
| Knoppen en aansluitingen aan de voorkant van de computer . . . . .            | 5         | Een PCI-kaart vervangen . . . . .                                       | 32        |
| Aansluitingen aan de achterkant van de computer . . . . .                     | 6         | De ventilatoreenheid vooraan vervangen . . . . .                        | 33        |
| Componenten . . . . .   | 8         | De ventilatoreenheid achteraan vervangen . . . . .                      | 35        |
| Onderdelen op de systeemplaat . . . . .                                       | 9         | Het toetsenbord vervangen . . . . .                                     | 36        |
| <b>Hoofdstuk 3. Opties installeren en hardware vervangen</b> . . . . .        | <b>11</b> | De muis vervangen. . . . .  | 37        |
| Externe apparaten installeren . . . . .                                       | 11        | <b>Hoofdstuk 4. Het vervangen van de onderdelen voltooien</b> . . . . . | <b>39</b> |
| De kap verwijderen. . . . .   | 11        | Stuurprogramma's . . . . .  | 40        |
| De frontplaat verwijderen en weer aanbrengen . . . . .                        | 12        | <b>Hoofdstuk 5. Beveiligingsvoorzieningen</b> <b>41</b>                 |           |
| Interne opties installeren . . . . .  | 13        | Geïntegreerd kabelslot. . . . .   | 41        |
| Geheugen geheugen . . . . .   | 13        | Hangslot . . . . .  | 41        |
| PCI-adapters installeren . . . . .  | 14        | Wachtwoordbeveiliging . . . . .   | 42        |
| Interne stations installeren . . . . .  | 16        | Een vergeten wachtwoord wissen (CMOS wissen) . . . . .                  | 42        |
| Stations aansluiten . . . . .   | 20        | <b>Bijlage. Kennisgevingen</b> . . . . .                                | <b>45</b> |
| De batterij vervangen . . . . .   | 22        | Kennisgeving televisie-uitvoer . . . . .                                | 46        |
|   |           | Handelsmerken . . . . .   | 46        |
|   |           | <b>Trefwoordenregister</b> . . . . .                                    | <b>47</b> |



---

## Figuren

|  |    |  |    |
|--|----|--|----|
| 1. Knoppen en aansluitingen . . . . .              | 5  | 21. Het nieuwe koelelement installeren . . . . .     | 25 |
| 2. Aansluitingen aan de achterkant . . . . .       | 6  | 22. Het vaste-schijfstation verwijderen . . . . .    | 26 |
| 3. De plaats van de verschillende componenten      | 8  | 23. Het vaste-schijfstation in de beugel plaatsen    | 27 |
| 4. De plaats van de verschillende componenten      | 9  | 24. Het vaste-schijfstation en de beugel installeren | 28 |
| 5. De kap van de computer verwijderen . . . . .    | 12 | 25. Het optische-schijfstation verwijderen . . . . . | 29 |
| 6. De frontplaat verwijderen . . . . .             | 13 | 26. Montagebeugel voor het optische-schijfstation    | 29 |
| 7. Open de klemmetjes . . . . .                    | 14 | 27. Het diskettestation verwijderen . . . . .        | 30 |
| 8. De geheugenmodule aanbrengen . . . . .          | 14 | 28. Montagebeugel voor het diskettestation           | 30 |
| 9. De adapterklem openen . . . . .                 | 15 | 29. De geheugenmodule verwijderen . . . . .          | 31 |
| 10. De adapterklem sluiten . . . . .               | 16 | 30. De nieuwe geheugenmodule installeren             | 31 |
| 11. Plaats van stationscompartimenten . . . . .    | 17 | 31. De PCI-adapter verwijderen . . . . .             | 32 |
| 12. De plaats van de extra montagebeugel . . . . . | 19 | 32. Een nieuwe PCI-kaart installeren . . . . .       | 33 |
| 13. Een montagebeugel installeren . . . . .        | 19 | 33. De ventilatoreenheid achteraan verwijderen       | 35 |
| 14. Een nieuw station installeren . . . . .        | 20 | 34. De ventilatoreenheid achteraan vervangen         | 36 |
| 15. Een parallel-ATA-station aansluiten . . . . .  | 21 | 35. Toetsenbordaansluitingen, standaard en USB       | 37 |
| 16. Een serieel-ATA-station aansluiten . . . . .   | 21 | 36. Muisaansluitingen, standaard en USB . . . . .    | 38 |
| 17. De batterij verwijderen . . . . .              | 22 | 37. De kap van de computer weer aanbrengen           | 39 |
| 18. De batterij installeren . . . . .              | 22 | 38. Een geïntegreerd kabelslot aanbrengen . . . . .  | 41 |
| 19. De voedingseenheid verwijderen . . . . .       | 23 | 39. Een hangslot aanbrengen . . . . .                | 42 |
| 20. Het koelelement verwijderen . . . . .          | 24 |  |    |





---

## Hoofdstuk 1. Belangrijke veiligheidsvoorschriften

Let op!

Het is belangrijk dat u, voordat u deze handleiding gaat gebruiken, kennis neemt van de veiligheidsvoorschriften voor dit product. Raadpleeg de bij dit product geleverde publicatie *Veiligheid en garantie* voor de meest recente informatie op het gebied van veiligheid. Door de veiligheidsvoorschriften goed in u op te nemen, verkleint u de kans op persoonlijk letsel en op schade aan het product.

Als u geen exemplaar meer hebt van de publicatie *Veiligheid en garantie*, kunt u er een downloaden vanaf de Support-website van Lenovo op <http://www.lenovo.com/support>.



---

## Hoofdstuk 2. Overzicht

Deze publicatie bevat informatie over het vervangen van de CRU's (Customer Replaceable Units).

Deze gids bevat niet voor alle onderdelen een procedure. Er wordt van uitgegaan dat kabels, schakelaars en bepaalde mechanische onderdelen door onderhoudstechnici ook zonder stapsgewijze procedures kunnen worden vervangen.

**Opmerking: Gebruik alleen onderdelen die door Lenovo zijn verstrekt.**

In deze gids vindt u instructies voor het installeren of vervangen van de volgende onderdelen:

- Batterij
- Frontplaat
- Voedingseenheid
- Koelelement
- Vaste schijf
- Optische-schijfstation
- Diskettestation
- Geheugenmodules
- PCI-adapter
- Ventilatoreenheid vooraan
- Ventilatoreenheid achteraan
- Toetsenbord
- Muis

---

## Bronnen met aanvullende informatie

Als u toegang hebt tot internet, kunt u daar de meest recente informatie voor uw computer bekijken.

U vindt er:

- Informatie over het verwijderen en installeren van CRU's
- Instructievideo's voor het verwijderen en installeren van CRU's
- Publicaties
- Informatie over probleemoplossing
- Informatie over onderdelen
- Downloads en stuurprogramma's
- Links naar andere nuttige informatiebronnen op internet
- Telefoonlijst voor ondersteuning

Deze vindt u op:

<http://www.lenovo.com/support>

---

## Werken met apparaten die gevoelig zijn voor statische elektriciteit

Open de antistatische verpakking met het nieuwe onderdeel pas als het beschadigde onderdeel uit de computer is verwijderd en u klaar bent om het nieuwe onderdeel te installeren. Statische elektriciteit is ongevaarlijk voor uzelf, maar kan leiden tot ernstige schade aan de onderdelen van de computer.

Neem bij het omgaan met onderdelen en computercomponenten de volgende voorzorgsmaatregelen in acht om schade door statische elektriciteit te voorkomen:

- Beweeg zo min mogelijk. Door wrijving kan er statische elektriciteit ontstaan.
- Ga altijd voorzichtig om met onderdelen en andere computercomponenten. Pak adapterkaarten, geheugenmodules, systeemplaten en microprocessors bij de rand beet. Raak nooit onbeschermd elektronische componenten aan.
- Zorg ook dat anderen de onderdelen en andere computercomponenten niet aanraken.
- Voordat u een nieuw onderdeel installeert, houdt u de antistatische verpakking met dat onderdeel minstens 2 seconden tegen een metalen afdekplaatje van een uitbreidingssleuf aan, of tegen een ander ongeverfd metalen oppervlak op de computer. Hiermee vermindert u de statische lading van de verpakking en van uw lichaam.
- Installeer het nieuwe onderdeel zo mogelijk direct in de computer, zonder het eerst neer te leggen. Als u het onderdeel neer moet leggen nadat u het uit de verpakking hebt gehaald, leg het dan op de antistatische verpakking op een vlakke ondergrond.
- Leg het onderdeel niet op de kap van de computer of op een metalen ondergrond.

---

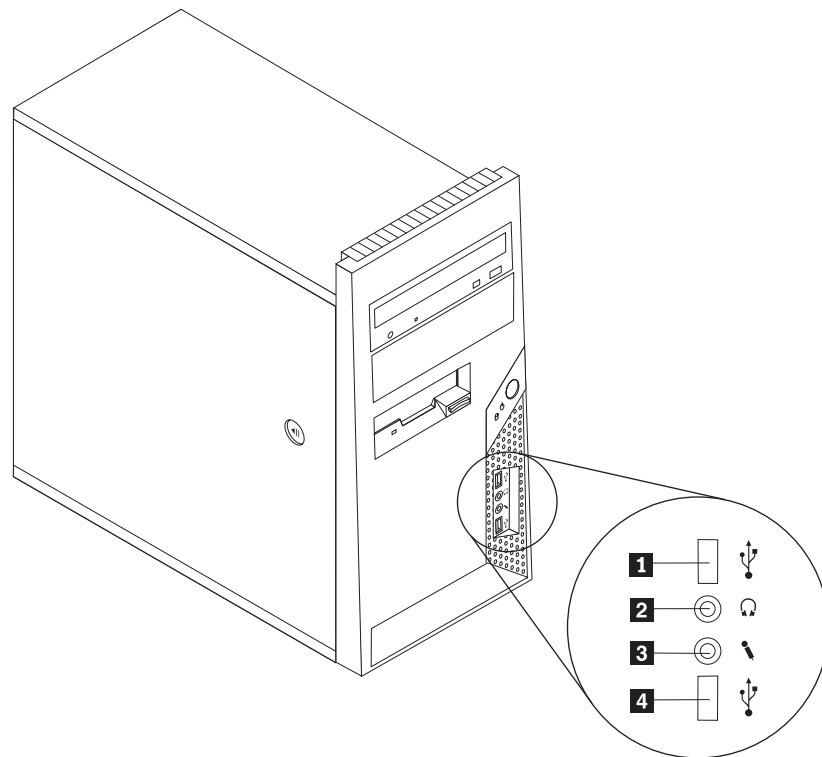
## De plaats van de onderdelen

In dit hoofdstuk vindt u een aantal afbeeldingen die u helpen vast te stellen waar de diverse onderdelen van de computer zich bevinden.

### Knoppen en aansluitingen aan de voorkant van de computer

In Figuur 1 ziet u waar de knoppen en aansluitingen zich aan de voorkant van de computer bevinden.

**Opmerking:** Niet alle computermodellen beschikken over de volgende knoppen en aansluitingen.

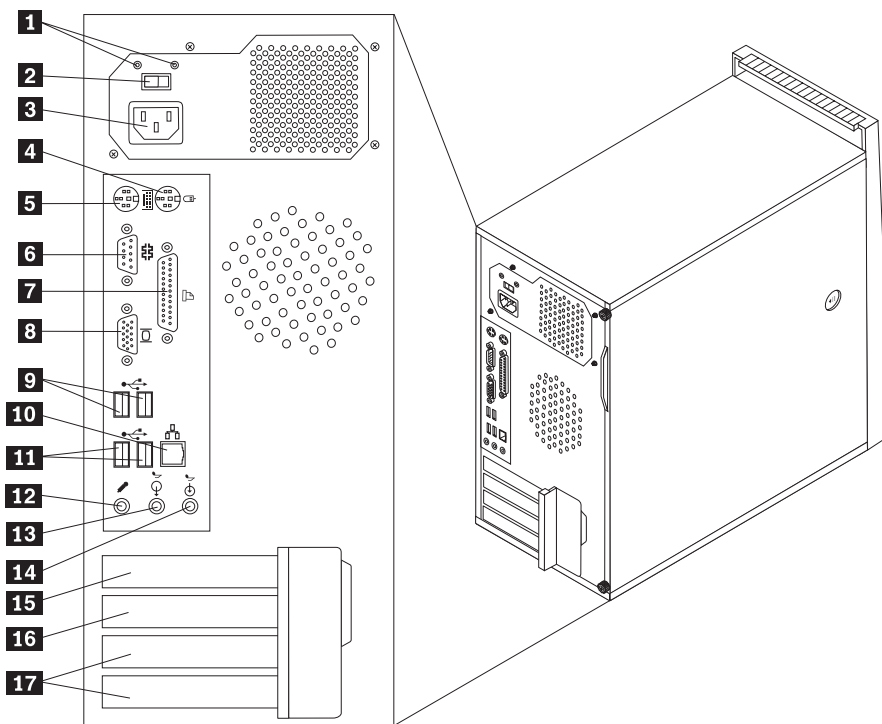


*Figuur 1. Knoppen en aansluitingen*

- |          |                          |          |                      |
|----------|--------------------------|----------|----------------------|
| <b>1</b> | USB-poort                | <b>3</b> | Microfoonaansluiting |
| <b>2</b> | Hoofdtelefoonaansluiting | <b>4</b> | USB-poort            |

## Aansluitingen aan de achterkant van de computer

In Figuur 2 ziet u waar de aansluitingen aan de achterkant van de computer zich bevinden. Sommige aansluitingen op de achterkant van de computer zijn voorzien van een kleurcode. Dit vergemakkelijkt de aansluiting van de kabels.



Figuur 2. Aansluitingen aan de achterkant

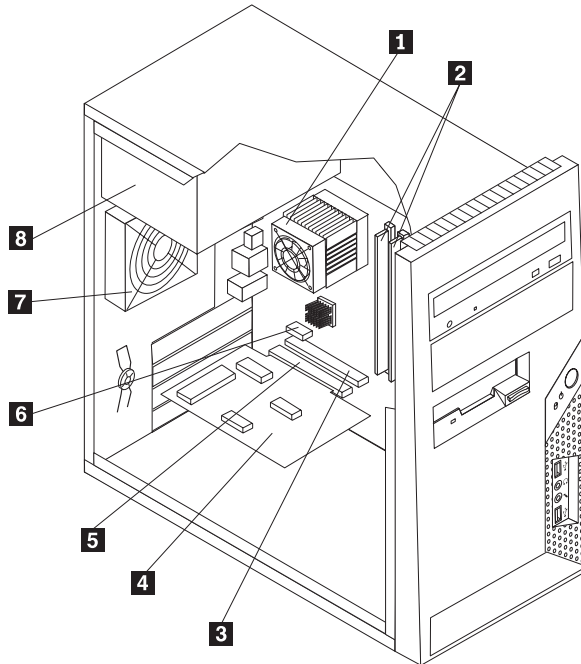
|          |  |           |  |
|----------|--|-----------|--|
| <b>1</b> | Diagnoselampjes netvoeding (bepaalde modellen) | <b>10</b> | Ethernet-aansluiting                             |
| <b>2</b> | Voltageschakelaar (bepaalde modellen)          | <b>11</b> | USB-poorten (2)                                  |
| <b>3</b> | Voedingsaansluiting                            | <b>12</b> | Microfoonaansluiting                             |
| <b>4</b> | Aansluiting voor standaard muis                | <b>13</b> | Audiolijnuitgang                                 |
| <b>5</b> | Toetsenbordaansluiting (standaard)             | <b>14</b> | Audiolijningang                                  |
| <b>6</b> | Seriële aansluiting                            | <b>15</b> | Aansluiting voor PCI Express x1-kaart            |
| <b>7</b> | Parallele poort                                | <b>16</b> | Aansluiting voor PCI Express x16 grafische kaart |
| <b>8</b> | VGA-beeldscherm aansluiting                    | <b>17</b> | Aansluitingen voor PCI-kaarten (2)               |
| <b>9</b> | USB-poorten (2)                                |           |  |

| Aansluiting                        | Beschrijving   |
|------------------------------------|--|
| Muisaansluiting (standaard)        | Hierop kunt u een muis, trackball of ander aanwijsapparaat aansluiten dat een standaard-muisaansluiting heeft.   |
| Toetsenbordaansluiting (standaard) | Hierop kunt u een toetsenbord aansluiten dat een standaard-toetsenbordaansluiting heeft.   |
| Seriële aansluiting                | Hierop sluit u een externe modem, een seriële printer of een ander apparaat aan dat gebruikmaakt van een 9-pens seriële poort.   |
| Parallele poort                    | Wordt gebruikt voor het aansluiten van een parallelle printer, een parallelle scanner of een ander apparaat dat gebruik maakt van een 25-pens parallelle poort.  |
| USB-poorten                        | Hierop kunt u apparaten aansluiten waarvoor een USB-poort (Universal Serial Bus) vereist is, bijvoorbeeld een USB-toetsenbord, -muis, -scanner of -printer. Als u meer dan zes USB-apparaten hebt, kunt u een USB-hub kopen, die u kunt gebruiken om extra USB-apparaten op aan te sluiten.      |
| Ethernet-aansluiting               | Hierop kunt u een Ethernet-kabel voor een LAN (local area network) aansluiten.<br><b>Opmerking:</b> Om de computer te laten voldoen aan de FCC-richtlijnen (Klasse B), dient u een Ethernet-kabel van categorie 5 te gebruiken.  |
| Audiolijningang                    | Via deze uitgang worden audiosignalen van de computer verzonden naar externe apparaten, zoals actieve stereo luidsprekers (luidsprekers met ingebouwde versterker), hoofdtelefoons, multimediatoetsenborden of de audiolijningang van een stereo-installatie of een ander extern opnameapparaat. |
| Audiolijningang                    | Hier komen de audiosignalen binnen van een extern audioapparaat, zoals een stereo-set. Als u een extern audioapparaat aansluit, verbindt u de audiolijningang van het apparaat met een kabel met de audiolijningang van de computer.   |

## Componenten

Hoe u de kap van de computer verwijderd, leest u in “De kap verwijderen” op pagina 11.

In Figuur 3 kunt u zien waar de verschillende onderdelen zich bevinden.



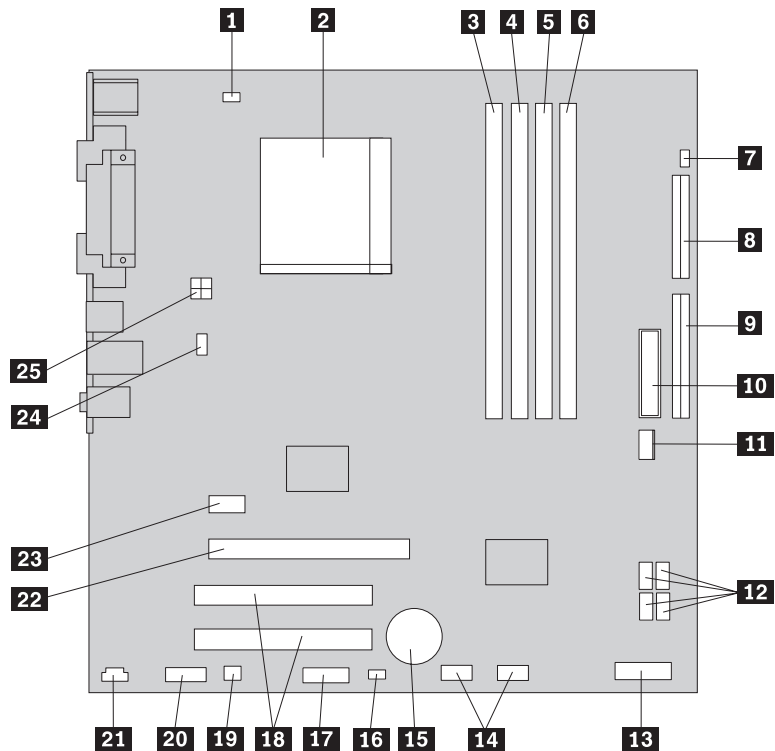
*Figuur 3. De plaats van de verschillende componenten*

- |          |  |          |                                       |
|----------|--|----------|---------------------------------------|
| <b>1</b> | Ventilator en koelelement van processor          | <b>5</b> | Aansluiting PCI-adapter               |
| <b>2</b> | Geheugenmodules                                  | <b>6</b> | Aansluiting voor PCI Express x1-kaart |
| <b>3</b> | Aansluiting voor PCI Express x16 grafische kaart | <b>7</b> | Ventilatoreenheid achteraan           |
| <b>4</b> | PCI-adapterkaart                                 | <b>8</b> | Voedingseenheid                       |



## Onderdelen op de systeemplaat

In Figuur 4 ziet u de plaats van de onderdelen op de systeemplaat.



Figuur 4. De plaats van de verschillende componenten

|           |  |           |  |
|-----------|--|-----------|--|
| <b>1</b>  | Ventilatoraansluiting voor micro-processor | <b>14</b> | USB-poorten vooraan (2)                          |
| <b>2</b>  | Microprocessor en koelelement              | <b>15</b> | Batterij   |
| <b>3</b>  | Geheugenaansluiting 1                      | <b>16</b> | CMOS wis/herstel-jumper                          |
| <b>4</b>  | Geheugenaansluiting 2                      | <b>17</b> | Seriële poort (COM)                              |
| <b>5</b>  | Geheugenaansluiting 3                      | <b>18</b> | Aansluitingen voor PCI-kaarten (2)               |
| <b>6</b>  | Geheugenaansluiting 4                      | <b>19</b> | Aansluiting voor mono luidspreker                |
| <b>7</b>  | Aanwezigheidsschakelaar voor kap           | <b>20</b> | Audioaansluiting frontplaat                      |
| <b>8</b>  | Diskettestationaansluiting                 | <b>21</b> | CD-IN-aansluiting                                |
| <b>9</b>  | IDE-aansluiting                            | <b>22</b> | Aansluiting voor PCI Express x16 grafische kaart |
| <b>10</b> | Voedingsaansluiting                        | <b>23</b> | Aansluiting voor PCI Express x1-kaart            |
| <b>11</b> | Voedingsaansluiting ventilator             | <b>24</b> | Aansluiting voor systeemventilator               |
| <b>12</b> | SATA IDE-aansluiting (4)                   | <b>25</b> | 12V-voedingsaansluiting                          |
| <b>13</b> | Aansluiting frontplaat                     |           |  |



---

## Hoofdstuk 3. Opties installeren en hardware vervangen

Dit hoofdstuk bevat een inleiding over de functies en opties die beschikbaar zijn voor uw computer. De mogelijkheden van uw computer zijn gemakkelijk uit te breiden. U kunt geheugen, stations en adapterkaarten toevoegen. Raadpleeg bij het installeren van een optie zowel deze instructies als de instructies die bij de optie zijn geleverd.

### Attentie

Open de computer niet en probeer geen reparaties uit te voeren voordat u de "Belangrijke veiligheidsvoorschriften" hebt gelezen in de publicatie *Veiligheid en garantie* die bij de computer is geleverd. U kunt de publicatie *Veiligheid en garantie* downloaden vanaf de Support-website op <http://www.lenovo.com/support/>.

**Opmerking: Gebruik alleen onderdelen die door Lenovo zijn verstrekt.**

---

### Externe apparaten installeren

U kunt externe luidsprekers, een printer of een scanner op uw computer aansluiten. Voor bepaalde externe apparaten moet u aanvullende software installeren. Als u een externe optie installeert, kunt u in "Aansluitingen aan de achterkant van de computer" op pagina 6 en "Knoppen en aansluitingen aan de voorkant van de computer" op pagina 5 zien welke aansluiting u moet gebruiken. Aan de hand van de instructies die bij de externe optie zijn geleverd, kunt u die optie vervolgens aansluiten en de vereiste software of stuurprogramma's installeren.

---

### De kap verwijderen

#### Belangrijk

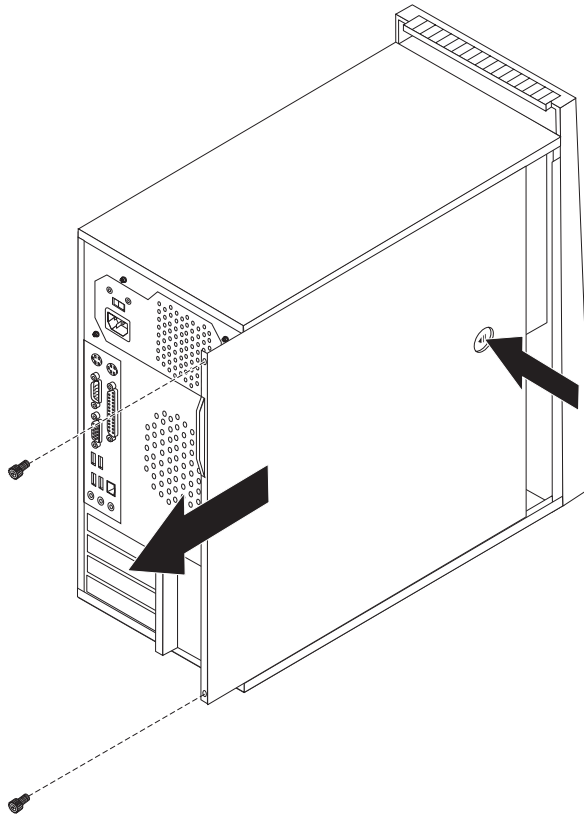


**Zet de computer uit en laat hem 3 tot 5 minuten afkoelen voordat u de kap van de computer verwijdert.**

In dit gedeelte vindt u instructies voor het verwijderen van de kap van de computer.

1. Verwijder alle media (diskettes, CD's, of tapes) uit de stations, sluit uw besturingssysteem af, schakel alle aangesloten apparatuur uit en zet de computer uit.
2. Haal alle stekkers uit het stopcontact.
3. Ontkoppel de kabels die op de computer zijn aangesloten. Dit geldt voor net snoeren, I/O-kabels en alle andere op de computer aangesloten kabels. Zie "Knoppen en aansluitingen aan de voorkant van de computer" op pagina 5 en "Aansluitingen aan de achterkant van de computer" op pagina 6.
4. Verwijder eventueel aanwezige sloten waarmee de computerkap is vastgezet, zoals een kabelslot.

5. Als de kap vastzit met handschroeven, draai deze dan los.
6. Druk op de ontgrendelknop voor de kap die zich aan de zijkant van de kap bevindt, schuif de kap naar achteren en neem hem weg.



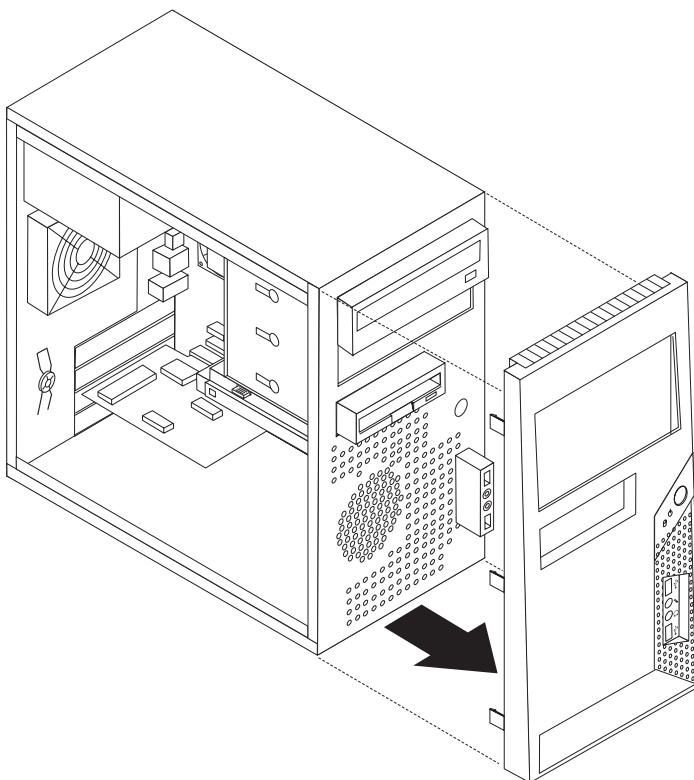
*Figuur 5. De kap van de computer verwijderen*

---

## **De frontplaat verwijderen en weer aanbrengen**

In dit gedeelte vindt u instructies voor het verwijderen en weer aanbrengen van de frontplaat.

1. Verwijder de kap van de computer. Zie "De kap verwijderen" op pagina 11.
2. Verwijder de frontplaat door de drie plastic lipjes aan de linkerkant los te maken en de frontplaat naar buiten te draaien. Zet de frontplaat voorzichtig terzijde, zonder de kabel voor de aan/uit-schakelaar en de LED's te ontkoppelen.



*Figuur 6. De frontplaat verwijderen*

3. Als u de frontplaat weer wilt aanbrengen, houdt u de plastic nokjes aan de rechterkant van de frontplaat recht voor de overeenkomstige gaatjes in het chassis en vervolgens draait u de frontplaat naar binnen totdat hij links vastklikt.
4. Als u de installatie wilt voltooien, gaat u naar Hoofdstuk 4, "Het vervangen van de onderdelen voltooien", op pagina 39.

---

## Interne opties installeren

### **Belangrijk**

Lees "Werken met apparaten die gevoelig zijn voor statische elektriciteit" op pagina 4 voordat u de kap van de computer verwijdert.

## Geheugen geheugen

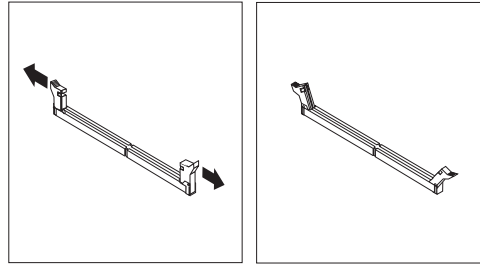
De computer beschikt over vier aansluitingen waarin u DIMM's (dual inline memory modules) kunt plaatsen, waardoor u het systeemgeheugen kunt uitbreiden tot maximaal 8.0 GB.

Houd u bij het installeren van geheugenmodules aan de volgende regels:

- Gebruik 1,8 V, 184-pens DDR2 SDRAM (double data rate 2 synchronous dynamic random access memory).
- Gebruik geheugenmodules van 256 MB, 512 MB, 1,0 GB of 2,0 GB in elke willekeurige combinatie, tot een maximum van 8,0 GB.

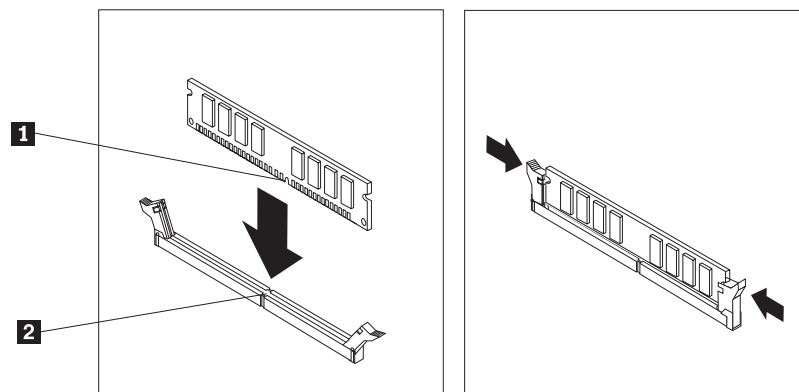
U installeert een geheugenmodule als volgt:

1. Verwijder de kap van de computer. Zie “De kap verwijderen” op pagina 11.
2. Kijk waar de geheugenaansluitingen zich bevinden. Zie “Onderdelen op de systeemplaat” op pagina 9.
3. Open de klemmetjes.



Figuur 7. Open de klemmetjes

4. Zorg ervoor dat uitsparing **1** van de geheugenmodule lijkt met de punt **2** op de systeemplaat. Duw de geheugenmodule voorzichtig naar beneden tot de klemmetjes vastklikken.



Figuur 8. De geheugenmodule aanbrengen

**Volgende stappen:**

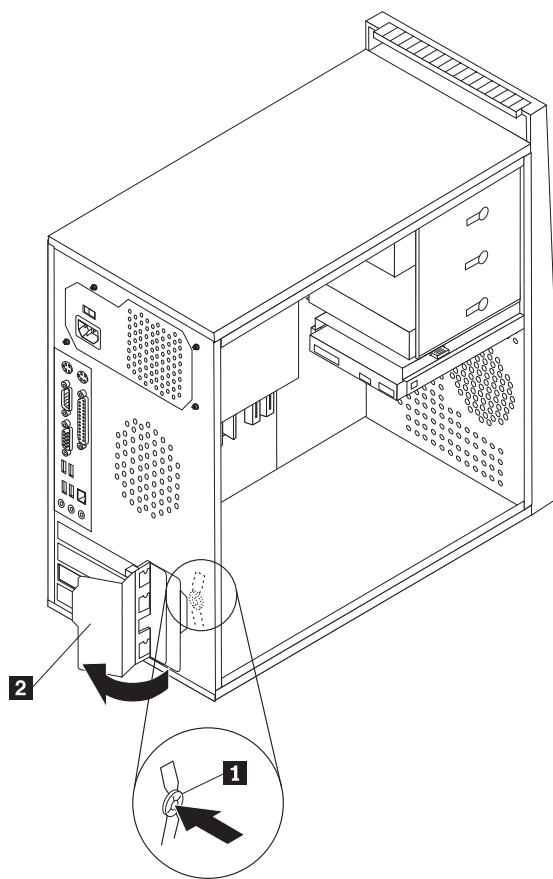
- Als u met een andere optie wilt werken, gaat u naar het desbetreffende gedeelte.
- Ga naar Hoofdstuk 4, “Het vervangen van de onderdelen voltooien”, op pagina 39.

## PCI-adapters installeren

In dit gedeelte leest u hoe u adapterkaarten kunt installeren. Uw computer beschikt over twee uitbreidingsaansluitingen voor PCI-kaarten, één voor een PCI Express x16 Graphics-kaart en één voor een PCI Express x1-kaart.

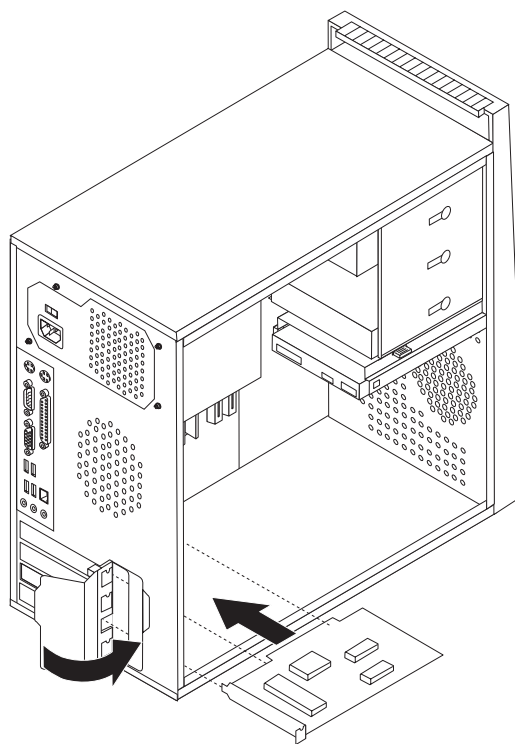
U installeert een PCI-adapter als volgt:

1. Verwijder de kap van de computer. Zie “De kap verwijderen” op pagina 11.
2. Druk aan de achterkant van de computer op de ontgrendelknop **1** om de adapterklem **2** te openen en verwijder het afdekplaatje van de adaptersleuf.



*Figuur 9. De adapterklem openen*

3. Haal de adapterkaart uit de antistatische verpakking.
4. Installeer de adapter in de juiste aansluiting op de systeemplaat.
5. Draai de kaartgrendel dicht om de adapterkaarten vast te zetten.



Figuur 10. De adapterklem sluiten

**Volgende stappen:**

- Als u met een andere optie wilt werken, gaat u naar het desbetreffende gedeelte.
- Ga naar Hoofdstuk 4, “Het vervangen van de onderdelen voltooien”, op pagina 39.

## Interne stations installeren

In deze paragraaf leest u hoe u interne stations kunt installeren.

Interne stations zijn apparaten waar de computer gegevens opslaat die later weer kunnen worden gelezen. U kunt extra stations in de computer installeren om de opslagcapaciteit uit te breiden of om de computer geschikt te maken voor het lezen van andere typen media. De volgende typen stations zijn beschikbaar:

- SATA (Serial Advanced Technology Attachment) vaste-schijfstation
- Parallel-ATA (PATA) vaste-schijfstations
- SATA optische-schijfstations, zoals CD- en DVD-stations
- PATA optische-schijfstations
- Stations voor verwisselbare media

**Opmerking:** Deze typen stations worden ook wel IDE-stations (integrated drive electronics) genoemd.

Interne stations worden geïnstalleerd in *compartimenten*. In dit boek wordt gesproken van compartiment 1, compartiment 2 enzovoort.



Wanneer u een intern station installeert, moet u er goed op letten of het compartiment dat u daarvoor wilt gebruiken geschikt is voor het desbetreffende type en formaat station. Zorg ook dat de interne stationskabels goed worden aangesloten op het geïnstalleerde station.

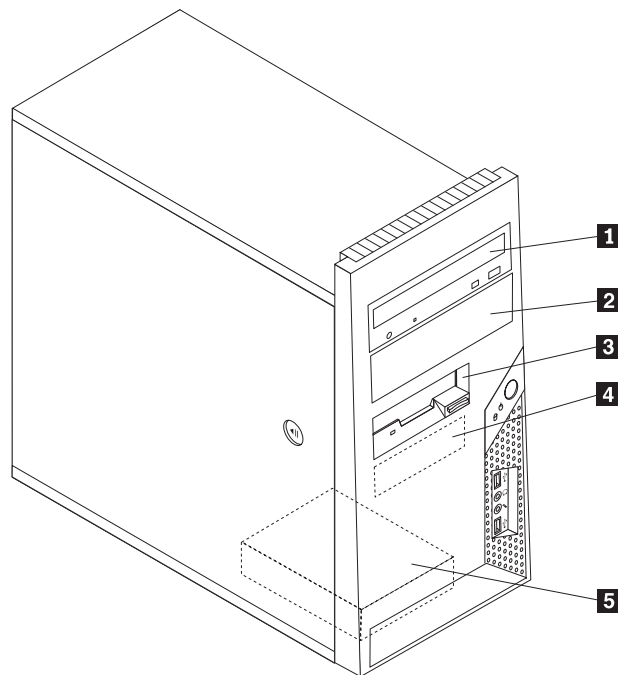
### Stationsspecificaties

De computer wordt geleverd met de volgende in de fabriek geïnstalleerde stations:

- Een optische-schijfstation in compartiment 1 (bepaalde modellen)
- Een 3,5-inch diskettestation in compartiment 3 (bepaalde modellen)
- Een 3,5-inch vaste-schijfstation in compartiment 4

Alle compartimenten waarin geen station is geïnstalleerd, zijn bedekt met een metalen plaatje en een kunststof afdekplaatje.

In Figuur 11 kunt u zien waar de verschillende stationscompartimenten zich bevinden.



*Figuur 11. Plaats van stationscompartimenten*

Hieronder ziet u een overzicht van het type en de afmetingen van de stations die in de verschillende compartimenten kunnen worden geïnstalleerd:

- |  |  |
|--|--|
| <p><b>1</b> Compartiment 1 - Maximumhoogte: 43 mm (1,7 inch)</p> | <ul style="list-style-type: none"> <li>• Optische-schijfstation zoals een CD- of DVD-station (in sommige modellen vooraf geïnstalleerd)</li> <li>• 5,25-inch vaste-schijfstation</li> <li>• 3,5-inch vaste-schijfstation (hiervoor is speciale montagebeugel vereist, een zg. Universal Adapter Bracket 5.25 to 3.5-inch) *</li> </ul> |
| <p><b>2</b> Compartiment 2 - Maximumhoogte: 43 mm (1,7 inch)</p> | <ul style="list-style-type: none"> <li>• Optische-schijfstation zoals een CD- of DVD-station</li> <li>• 5,25-inch station voor verwisselbare opslagmedia</li> <li>• 3,5-inch vaste-schijfstation (hiervoor is speciale montagebeugel vereist, een zg. Universal Adapter Bracket 5.25 to 3.5-inch) *</li> </ul>                         |
| <p><b>3</b> Compartiment 3 - Maximumhoogte: 25,8 mm (1 inch)</p> | <p>3,5-inch diskettestation (vooraf geïnstalleerd op bepaalde modellen)</p>  |
| <p><b>4</b> Compartiment 4 - Maximumhoogte: 25,8 mm (1 inch)</p> | <p>3,5-inch SATA vaste-schijfstation (vooraf geïnstalleerd)</p>  |
| <p><b>5</b> Compartiment 5 - Maximumhoogte: 25,8 mm (1 inch)</p> | <p>3,5-inch SATA vaste-schijfstation</p>   |

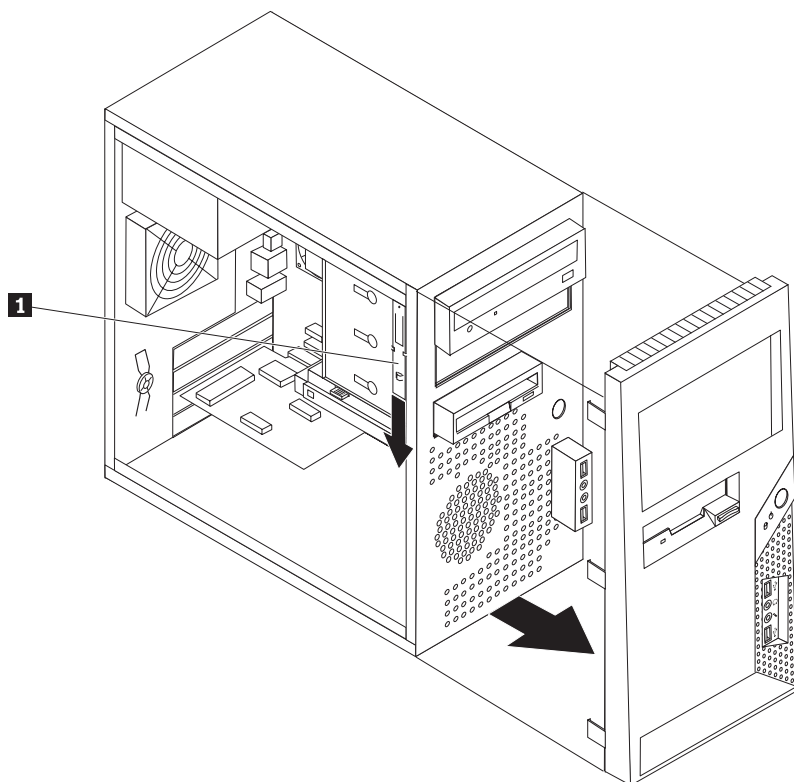
\* De "Universal Adapter Bracket, 5.25 to 3.5-inch" kunt u bestellen bij de betere computerspecialzaak en via het Customer Support Center.

## Een station installeren in compartiment 1 of 2

In dit gedeelte vindt u instructies voor het installeren van een station in compartiment 1 of 2.

1. Verwijder de kap van de computer. Zie "De kap verwijderen" op pagina 11.
2. Verwijder de frontplaat door de drie plastic lipjes aan de linkerkant los te maken en de frontplaat naar buiten te draaien. Zet de frontplaat voorzichtig terzijde, zonder de kabel voor de aan/uit-schakelaar en de LED's te ontkoppelen.

**Opmerking:** Er is een reserve montagebeugel **1** aangebracht aan de zijkant van het bovenste stationscompartiment.



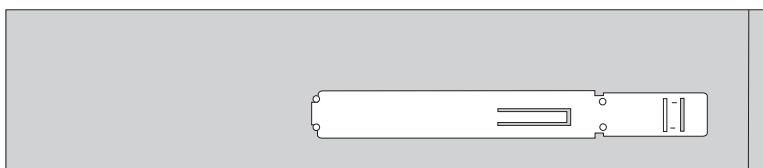
*Figuur 12. De plaats van de extra montagebeugel*

3. Verwijder het antistatische metalen plaatje van het stationscompartiment.
4. Als u een station voor verwisselbare opslagmedia installeert (bijvoorbeeld een DVD-station), verwijder dan het plastic paneeltje voor compartiment uit de frontplaat door de plastic nokjes waarmee het paneeltje aan de binnenkant van het frontplaatje vastzit, naar elkaar toe te knijpen.
5. Als u een ander type station installeert dan een serieel ATA-station, zorg dan dat het station dat u installeert juist is ingesteld als master- dan wel slave-apparaat.

**Opmerking:** Een serieel ATA-station hoeft niet als master- of slave-station worden ingesteld.

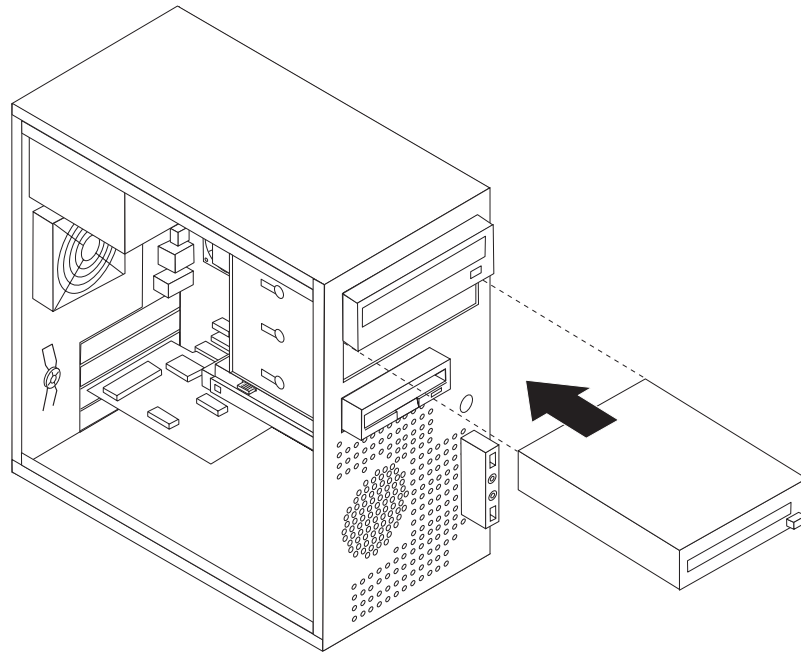
Als u een parallel ATA-station installeert, stel dat dan in als master-apparaat. Raadpleeg de documentatie bij het station voor informatie over de master/slave-jumper.

6. Schuif de montagebeugel in het bovenste stationscompartiment naar beneden en verwijder hem.
7. Bij een 5,25-inch station bevestigt u een montagebeugel aan de zijkant van het station.



*Figuur 13. Een montagebeugel installeren*

8. Als u een 3,5-inch station installeert, moet u een zg. "Universal Adapter Bracket 5.25 to 3.5-inch" gebruiken. Deze "Universal Adapter Bracket, 5.25 to 3.5-inch" kunt u bestellen bij de betere computerspecialzaak en via het Customer Support Center. Installeer een beugel aan de zijkant van de Universal Adapter Bracket.
9. Installeer het 5,25-inch station of de Universal Adapter Bracket met het 3,5-inch station in het compartiment.



*Figuur 14. Een nieuw station installeren*

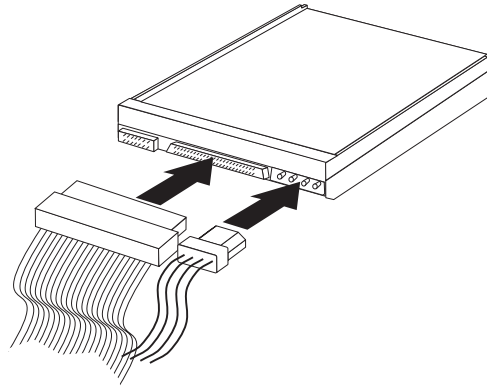
10. Als u de frontplaat weer wilt aanbrengen, houdt u de plastic nokjes aan de rechterkant van de frontplaat recht voor de overeenkomstige gaatjes in het chassis en vervolgens draait u de frontplaat naar binnen totdat hij links vastklikt.
11. Ga verder met "Stations aansluiten".

## **Stations aansluiten**

De stappen voor het aansluiten van een station zijn verschillend per type station. Gebruik een van de volgende procedures voor het aansluiten van het station.

### **Een parallel-ATA-station aansluiten**

1. Zorg dat u de bij de computer of bij het nieuwe station geleverde signaalkabel bij de hand hebt.
2. Zoek de IDE-aansluiting op de systeemplaat. Zie "Onderdelen op de systeemplaat" op pagina 9.
3. Sluit het ene uiteinde van de signaalkabel aan op het station en het andere uiteinde op de IDE-aansluiting op de systeemplaat.
4. Zoek de extra vieraderige voedingskabel op en sluit deze aan op het station.

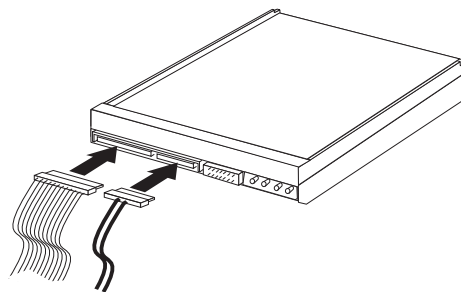


*Figuur 15. Een parallel-ATA-station aansluiten*

### **Een serieel-ATA-station aansluiten**

Een serieel optische-schijf- of vaste-schijfstation kan worden aangesloten op elke beschikbare SATA IDE-aansluiting.

1. Zorg dat u de bij het nieuwe station geleverde signaalkabel bij de hand hebt.
2. Zoek een beschikbare SATA IDE-aansluiting op de systeemplaat op. Zie "Onderdelen op de systeemplaat" op pagina 9.
3. Sluit het ene uiteinde van de signaalkabel aan op het station, en het andere uiteinde op een beschikbare SATA IDE-aansluiting op de systeemplaat.
4. Zoek een van de extra vijfaderige voedingskabels op en sluit deze aan op het station.



*Figuur 16. Een serieel-ATA-station aansluiten*

#### **Volgende stappen**

- Als u met een andere optie wilt werken, gaat u naar het desbetreffende gedeelte.
- Ga naar Hoofdstuk 4, "Het vervangen van de onderdelen voltooien", op pagina 39.

## De batterij vervangen

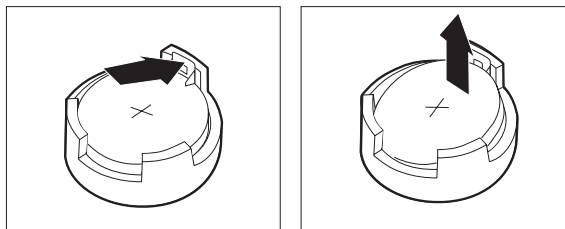
De computer heeft een speciaal geheugen voor de datum, de tijd en de instellingen voor de ingebouwde voorzieningen, zoals configuratie van de parallelle poort. Door middel van een batterij blijft deze informatie ook bewaard nadat u de computer hebt uitgezet.

Normaliter hoeft u geen aandacht te besteden aan de batterij en hoeft u deze ook niet op te laden. Een batterij gaat echter niet eeuwig mee. Als de batterij leeg raakt, gaan de datum, tijd en configuratiegegevens (waaronder ook de wachtwoorden) verloren. Er verschijnt dan een foutmelding wanneer u de computer aanzet.

Raadpleeg de "Kennisgeving lithiumbatterij" in de publicatie *Veiligheid en garantie* voor informatie over het vervangen en wegdoen van de batterij.

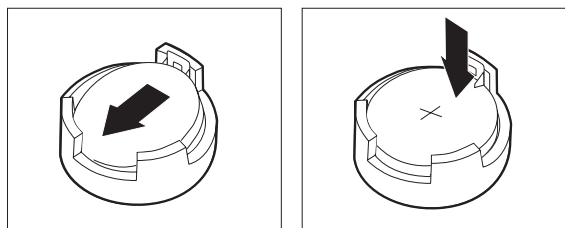
In dit gedeelte vindt u instructies voor het vervangen van de batterij.

1. Zet de computer uit en haal de stekker van de computer uit het stopcontact.
2. Verwijder de kap van de computer. Zie "De kap verwijderen" op pagina 11.
3. Kijk waar de batterij zich bevindt. Zie "Onderdelen op de systeemplaat" op pagina 9.
4. Verwijder de oude batterij.



Figuur 17. De batterij verwijderen

5. Installeer de nieuwe batterij.



Figuur 18. De batterij installeren

6. Plaats de kap van de computer terug en sluit de kabels weer aan. Zie Hoofdstuk 4, "Het vervangen van de onderdelen voltooien", op pagina 39.

**Opmerking:** Wanneer de computer voor de eerste keer wordt aangezet nadat de batterij is vervangen, kan er een foutbericht worden afgebeeld. Dit is normaal na het vervangen van de batterij.

7. Zet de computer en alle randapparatuur aan.
8. Gebruik het programma Setup Utility om de datum, de tijd en de wachtwoorden in te stellen. Zie "Het programma Setup Utility gebruiken" in het *Handboek voor de gebruiker*.

## De voedingseenheid vervangen

### Attentie

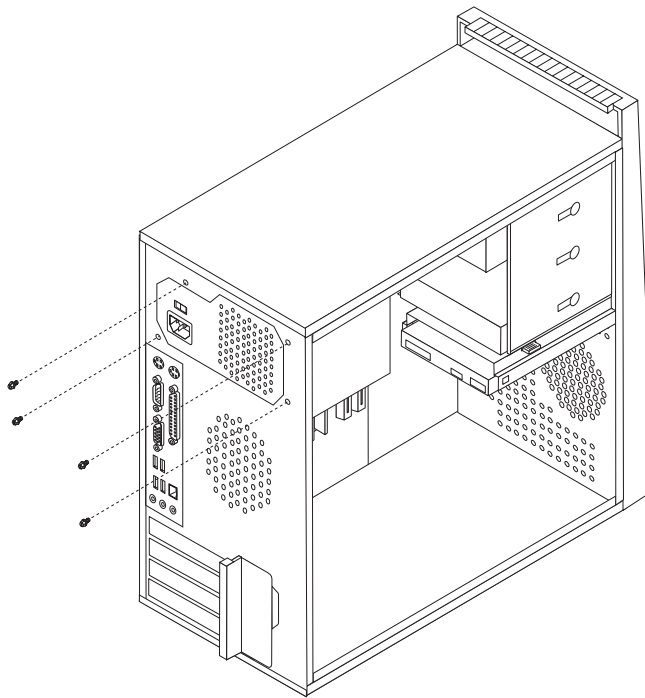
Open de computer niet en probeer geen reparaties uit te voeren voordat u de “Belangrijke veiligheidsvoorschriften” hebt gelezen in de publicatie *Veiligheid en garantie* die bij de computer is geleverd. U kunt de publicatie *Veiligheid en garantie* downloaden vanaf de Support-website op <http://www.lenovo.com/support/>.

In dit gedeelte vindt u instructies voor het vervangen van de voedingseenheid.

1. Verwijder de kap van de computer. Zie “De kap verwijderen” op pagina 11.

**Opmerking:** Bij deze procedure is het handig als u de computer op de zijkant zet.

2. Ontkoppel de voedingskabels van de systeemplaat en van alle stations. Zie “Onderdelen op de systeemplaat” op pagina 9.
3. Verwijder de vier schroeven aan de achterkant van het chassis waarmee de voedingseenheid is vastgezet.



Figuur 19. De voedingseenheid verwijderen

4. Til de voedingseenheid uit het chassis.
5. Plaats de nieuwe voedingseenheid zodanig in het chassis dat de schroefgaten in de voedingseenheid gelijk liggen met die in het chassis.
6. Breng de vier schroeven aan waarmee de voedingseenheid wordt bevestigd.

**Opmerking:** Gebruik alleen de schroeven die door Lenovo zijn verstrekt.

7. Sluit alle voedingskabels aan op de stations en op de systeemplaat.
8. Ga naar Hoofdstuk 4, “Het vervangen van de onderdelen voltooien”, op pagina 39.

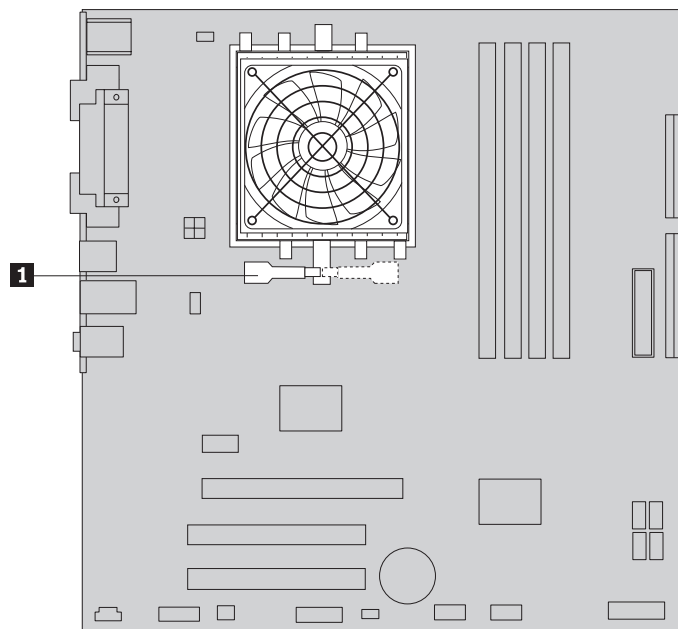
## Het koelelement vervangen

### Attentie

Open de computer niet en probeer geen reparaties uit te voeren voordat u de “Belangrijke veiligheidsvoorschriften” hebt gelezen in de publicatie *Veiligheid en garantie* die bij de computer is geleverd. U kunt de publicatie *Veiligheid en garantie* downloaden vanaf de Support-website op <http://www.lenovo.com/support/>.

In dit gedeelte vindt u instructies voor het vervangen van het koelelement.

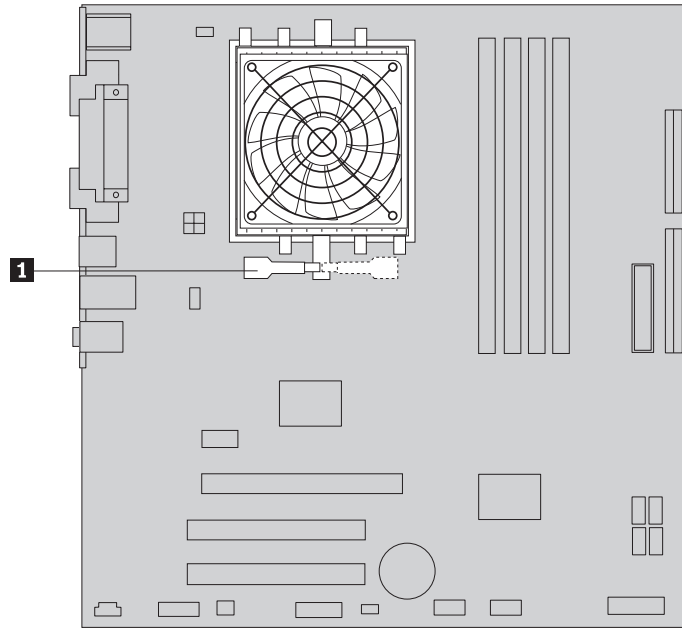
1. Verwijder de kap van de computer. Zie “De kap verwijderen” op pagina 11.
2. Leg de computer op zijn zijkant.
3. Kijk waar het koelelement zich bevindt. Zie “Onderdelen op de systeemplaat” op pagina 9.
4. Ontkoppel de kabel van de module met het koelelement en de ventilator van de systeemplaat.
5. Kantel de hendel om **1** zodat de klem van het koelelement vrij komt en maak de klem los van de plastic beugel.



Figuur 20. Het koelelement verwijderen

6. Haal de defecte module met het koelelement en de ventilator van de systeemplaat.
7. Plaats het nieuwe koelelement op de aansluiting van de microprocessor en plaats vervolgens de klem op de plastic beugen. Kantel de hendel om **1** zodat het koelelement op de plastic beugel wordt geklemd.





Figuur 21. Het nieuwe koelelement installeren

8. Sluit de kabel van de module met het koelelement en de ventilator weer aan op de systeemplaat.
9. Ga naar Hoofdstuk 4, “Het vervangen van de onderdelen voltooien”, op pagina 39.

## Een vaste-schijfstation vervangen

### Attentie

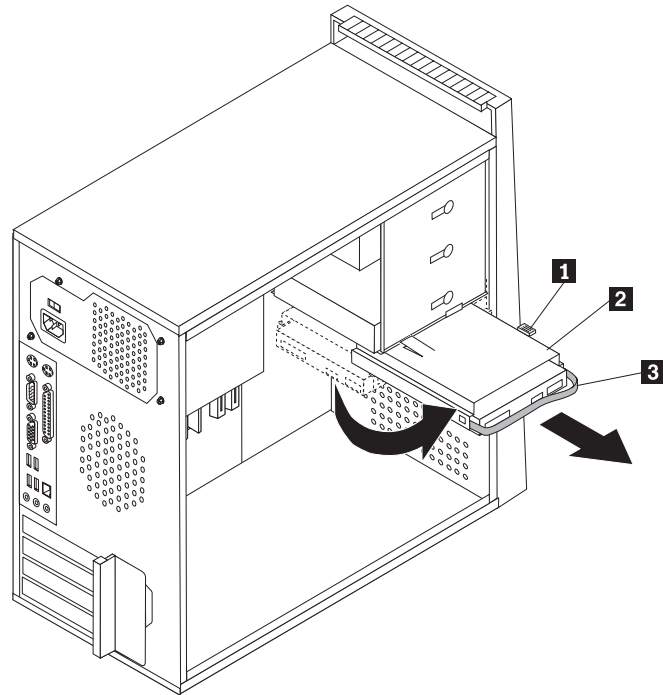
Open de computer niet en probeer geen reparaties uit te voeren voordat u de “Belangrijke veiligheidsvoorschriften” hebt gelezen in de publicatie *Veiligheid en garantie* die bij de computer is geleverd. U kunt de publicatie *Veiligheid en garantie* downloaden vanaf de Support-website op <http://www.lenovo.com/support/>.

### Belangrijk

Wanneer u een nieuw vaste-schijfstation ontvangt, ontvangt u ook een set *Herstelschijven*. Deze set *Herstelschijven* stelt u in staat de inhoud van het vaste-schijfstation te herstellen tot dezelfde toestand als toen uw computer oorspronkelijk uit de fabriek kwam. Voor meer informatie over het herstellen van in de fabriek geïnstalleerde software, zie “Software herstellen” in uw *Handboek voor de gebruiker*.

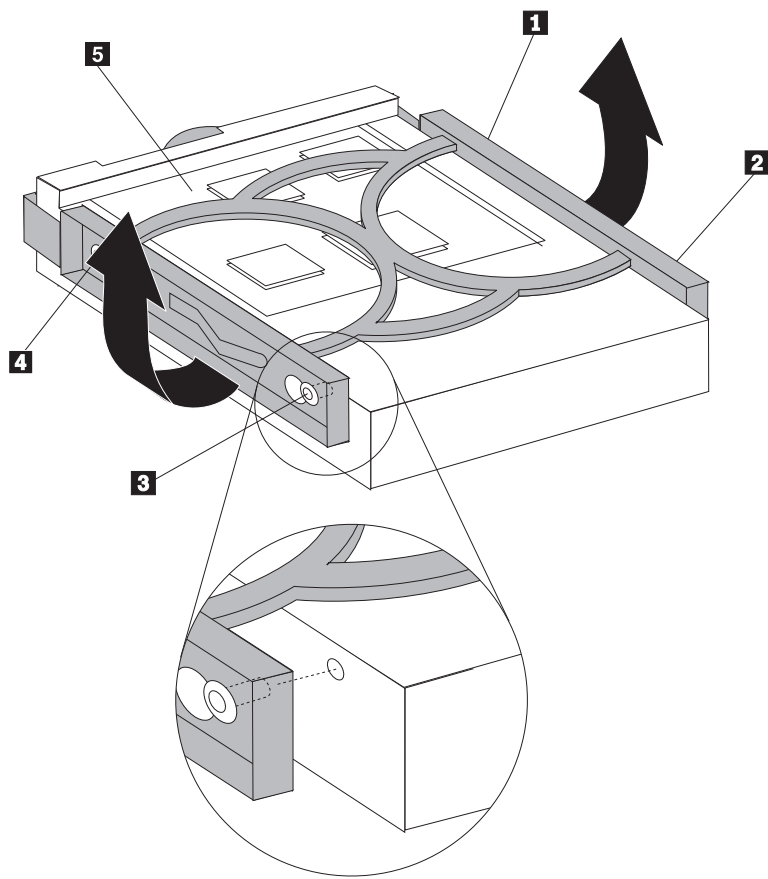
In dit gedeelte vindt u instructies voor het vervangen van het vaste-schijfstation.

1. Verwijder de kap van de computer. Zie “De kap verwijderen” op pagina 11.
2. Ontkoppel de signaal- en voedingskabels van het vaste-schijfstation.
3. Druk de blauwe knop **1** omlaag, schuif de stationshouder naar achteren **2** en draai hem naar buiten.



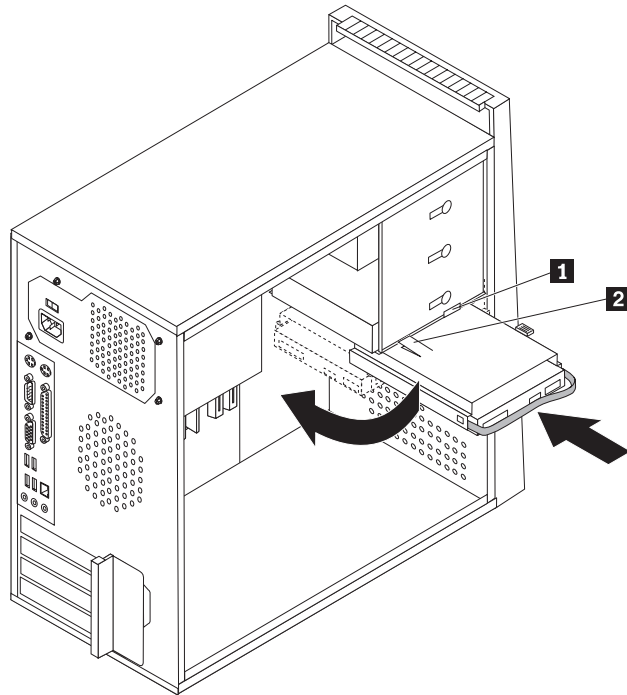
*Figuur 22. Het vaste-schijfstation verwijderen*

4. Haal de stationshouder uit het chassis.
5. Trek aan de blauwe hendel **3** om het vaste-schijfstation uit de stationshouder te halen.
6. Haal het vaste-schijfstation uit de blauwe beugel door de zijkanten van de beugel zo ver open te buigen dat u het station eruit kunt schuiven.
7. Plaats het nieuwe vaste-schijfstation in de blauwe beugel door de beugel iets te verbuigen. Breng daarbij de pennen **1** tot en met **4** op één lijn met de gaten in het vaste-schijfstation. Zie Figuur 23 op pagina 27. Raak de printplaat **5** aan de onderkant van het vaste-schijfstation niet aan.



*Figuur 23. Het vaste-schijfstation in de beugel plaatsen*

8. Schuif het nieuwe vaste-schijfstation in de stationshouder totdat het station op zijn plaats vastklikt.
9. Houd de scharnierpen van de stationshouder recht voor de sleuf **1** in de bovenste stationshouder en schuif de stationshouder in het chassis.
10. Sluit de signaalkabel en de voedingskabel aan op de achterkant van het nieuwe vaste-schijfstation.



Figuur 24. Het vaste-schijfstation en de beugel installeren

11. Druk de metalen grendel **2** naar beneden en draai de stationshouder op zijn plaats. Schuif de stationshouder vervolgens naar voren totdat hij op zijn plaats vastklikt.

**Opmerking:** Er zijn twee pijlen, één op de bovenste stationshouder en een op de stationshouder voor het vaste-schijfstation. Als het vaste-schijfstation op de juiste plaats zit, staan de pijlen op één lijn.

12. Ga naar Hoofdstuk 4, "Het vervangen van de onderdelen voltooien", op pagina 39.

## Een optische-schijfstation vervangen

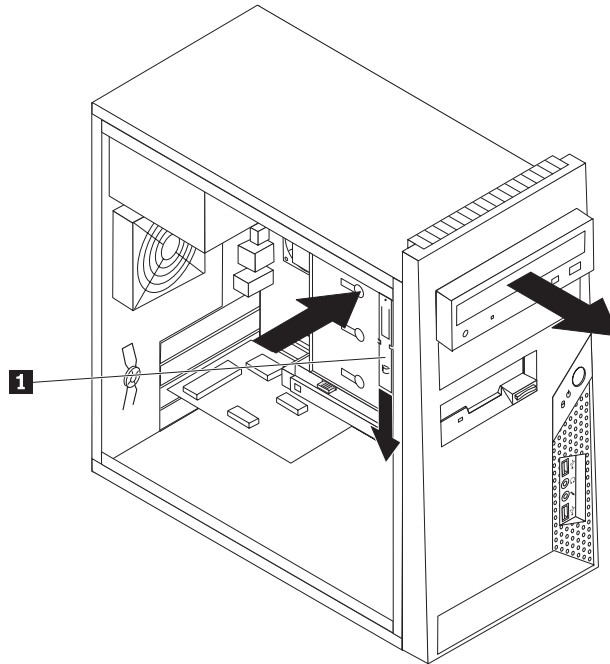
### Attentie

Open de computer niet en probeer geen reparaties uit te voeren voordat u de "Belangrijke veiligheidsvoorschriften" hebt gelezen in de publicatie *Veiligheid en garantie* die bij de computer is geleverd. U kunt de publicatie *Veiligheid en garantie* downloaden vanaf de Support-website op <http://www.lenovo.com/support/>.

In dit gedeelte vindt u instructies voor het vervangen van het optische-schijfstation.

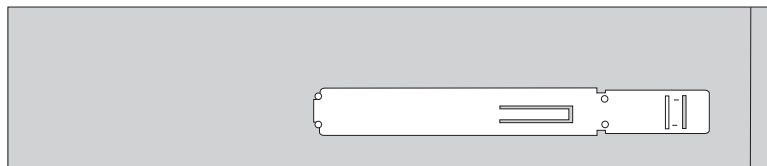
1. Verwijder de kap van de computer. Zie "De kap verwijderen" op pagina 11.
2. Ontkoppel de signaal- en voedingskabels van de achterkant van het optische-schijfstation.
3. Druk op de blauwe ontgrendelknop en haal het optische-schijfstation aan de voorkant uit de computer.

**Opmerking:** Indien nodig is er een reserve montagebeugel **1** aangebracht aan de zijkant van het bovenste stationscompartiment.



Figuur 25. Het optische-schijfstation verwijderen

4. Verwijder de montagebeugel van het oude station en bevestig hem aan het nieuwe.



Figuur 26. Montagebeugel voor het optische-schijfstation

5. Schuif het nieuwe optische station van de voorkant in het compartiment, totdat het station vastklikt.
6. Sluit de signaalkabel en de voedingskabel aan op het station.
7. Ga naar Hoofdstuk 4, "Het vervangen van de onderdelen voltooien", op pagina 39.

---

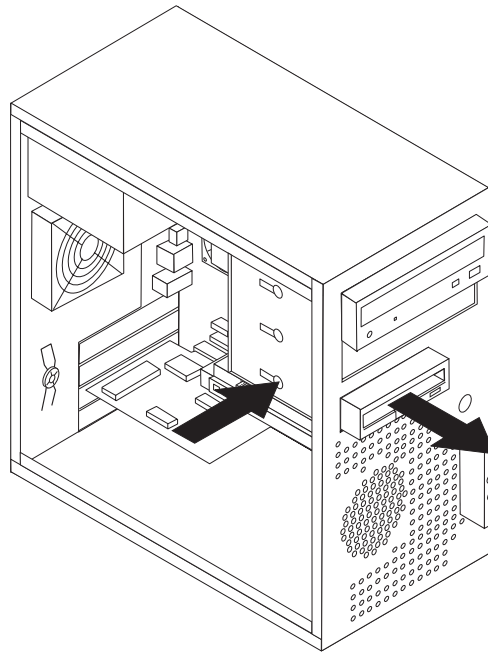
## Het diskettestation vervangen

### Attentie

Open de computer niet en probeer geen reparaties uit te voeren voordat u de "Belangrijke veiligheidsvoorschriften" hebt gelezen in de publicatie *Veiligheid en garantie* die bij de computer is geleverd. U kunt de publicatie *Veiligheid en garantie* downloaden vanaf de Support-website op <http://www.lenovo.com/support/>.

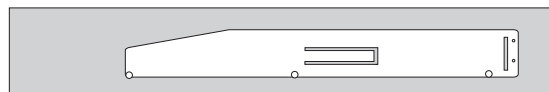
In dit gedeelte vindt u instructies voor het vervangen van het diskettestation.

1. Verwijder de kap van de computer. Zie "De kap verwijderen" op pagina 11.
2. Verwijder de frontplaat. Zie "De frontplaat verwijderen en weer aanbrengen" op pagina 12.
3. Ontkoppel de signaal- en voedingskabels van de achterkant van het diskettestation.
4. Druk op de ontgrendelknop en schuif het diskettestation aan de voorkant uit de computer.



*Figuur 27. Het diskettestation verwijderen*

5. Verwijder de montagebeugel van het defecte diskettestation en bevestig hem aan het nieuwe station.



*Figuur 28. Montagebeugel voor het diskettestation*

6. Schuif het nieuwe diskettestation in het stationscompartiment totdat het station op zijn plaats vastklikt.
7. Sluit de platte kabel aan op het nieuwe diskettestation.
8. Ga naar Hoofdstuk 4, "Het vervangen van de onderdelen voltooien", op pagina 39.

## Een geheugenmodule vervangen

### Attentie

Open de computer niet en probeer geen reparaties uit te voeren voordat u de "Belangrijke veiligheidsvoorschriften" hebt gelezen in de publicatie *Veiligheid en garantie* die bij de computer is geleverd. U kunt de publicatie *Veiligheid en garantie* downloaden vanaf de Support-website op <http://www.lenovo.com/support/>.

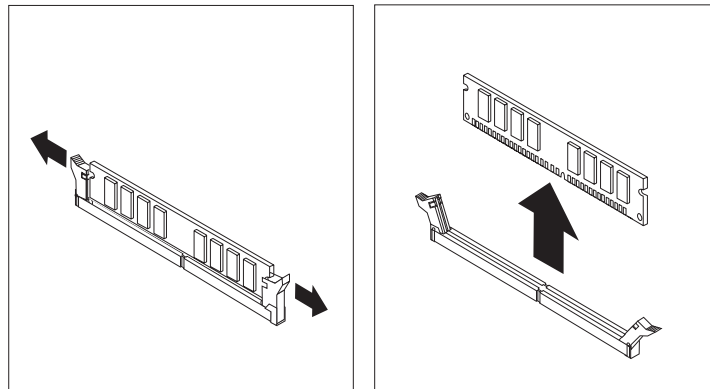
In dit gedeelte vindt u instructies voor het vervangen van een geheugenmodule.

**Opmerking:** De computer ondersteunt vier geheugenmodules.

1. Verwijder de kap van de computer. Zie “De kap verwijderen” op pagina 11.

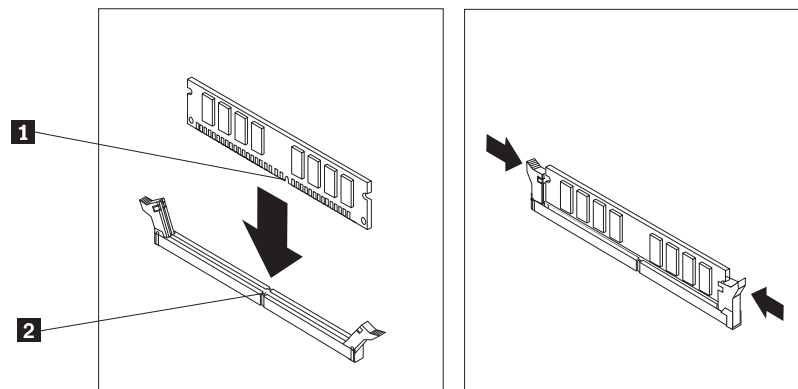
**Opmerking:** Bij deze procedure is het handig als u de computer op de zijkant zet.

2. Kijk waar de geheugenaansluitingen zich bevinden. Zie “Onderdelen op de systeemplaat” op pagina 9.
3. Verwijder de geheugenmodule die u wilt vervangen door de klemmetjes naar buiten te bewegen (zie afbeelding).



*Figuur 29. De geheugenmodule verwijderen*

4. Plaats de vervangende geheugenmodule boven op de geheugenaansluiting. Zorg ervoor dat uitsparing **1** van de geheugenmodule lijnt met de punt **2** op de systeemplaat. Duw de geheugenmodule voorzichtig naar beneden tot de klemmetjes vastklikken.



*Figuur 30. De nieuwe geheugenmodule installeren*

5. Ga naar Hoofdstuk 4, “Het vervangen van de onderdelen voltooien”, op pagina 39.

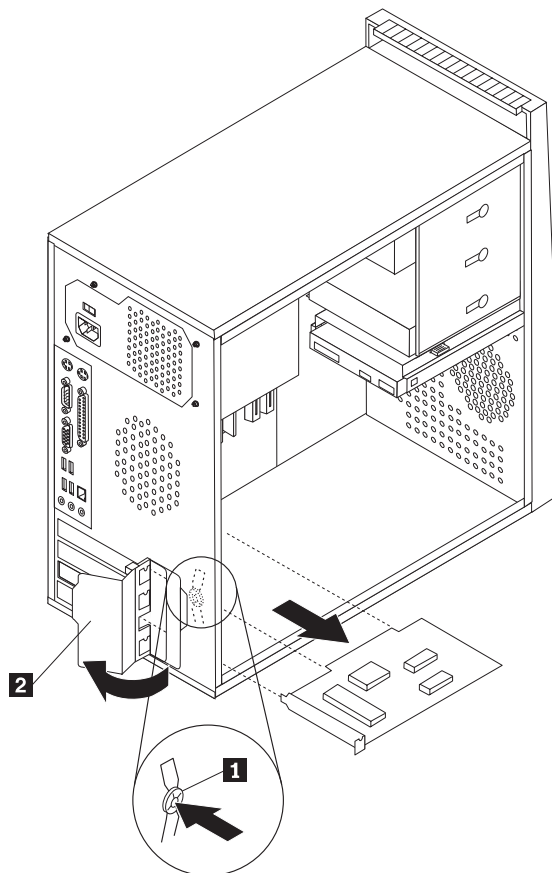
## Een PCI-kaart vervangen

### Attentie

Open de computer niet en probeer geen reparaties uit te voeren voordat u de “Belangrijke veiligheidsvoorschriften” hebt gelezen in de publicatie *Veiligheid en garantie* die bij de computer is geleverd. U kunt de publicatie *Veiligheid en garantie* downloaden vanaf de Support-website op <http://www.lenovo.com/support/>.

In dit gedeelte vindt u instructies voor het vervangen van een PCI-kaart.

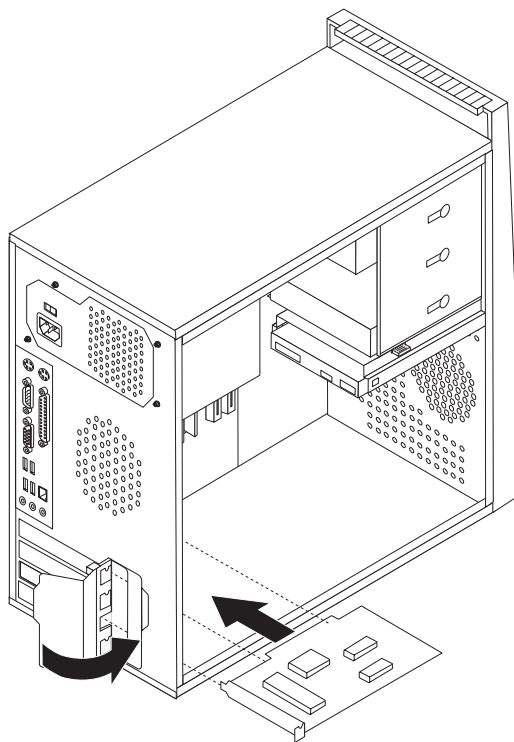
1. Verwijder de kap van de computer. Zie “De kap verwijderen” op pagina 11.
2. Druk aan de achterkant van de computer op de ontgrendelknop **1** om de adapterklem **2** te openen en trek de kaart recht uit de aansluiting.



Figuur 31. De PCI-adapter verwijderen

3. Installeer de nieuwe kaart in dezelfde aansluiting.





Figuur 32. Een nieuwe PCI-kaart installeren

4. Controleer of de kaart volledig in de aansluiting is geplaatst.
5. Sluit de grendel aan de achterkant van de computer, om de kaart vast te zetten.
6. Ga naar Hoofdstuk 4, "Het vervangen van de onderdelen voltooien", op pagina 39.

---

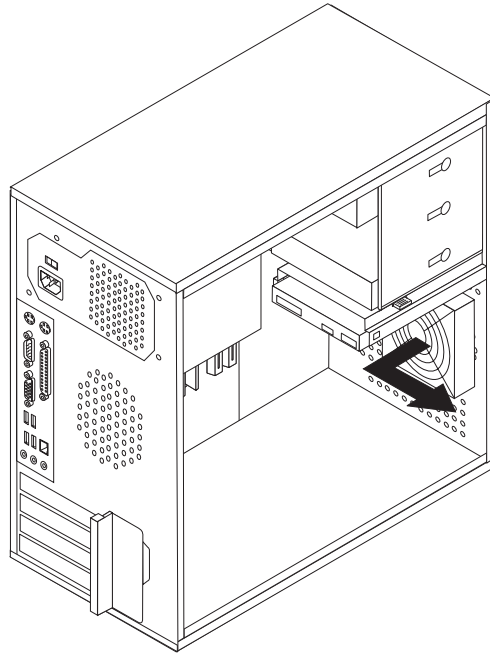
## De ventilatoreenheid vooraan vervangen

### Attentie

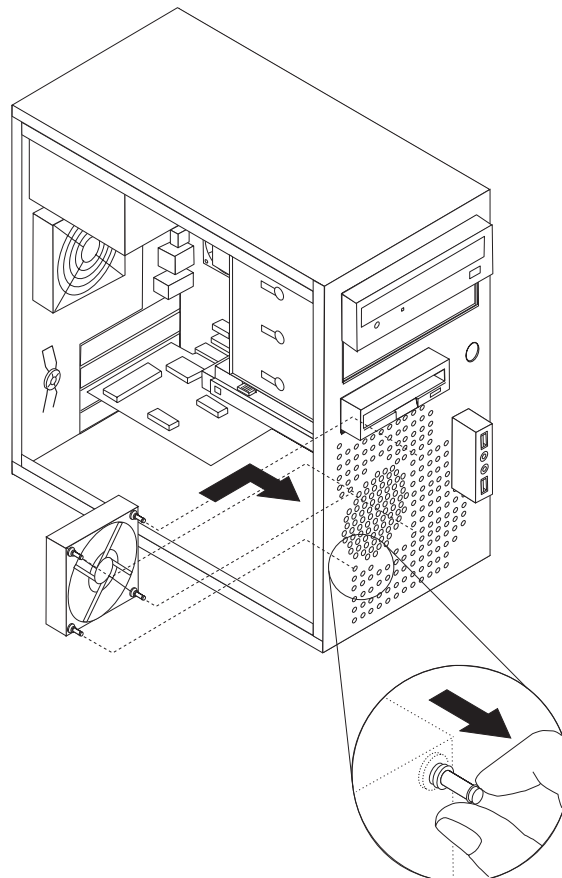
Open de computer niet en probeer geen reparaties uit te voeren voordat u de "Belangrijke veiligheidsvoorschriften" hebt gelezen in de publicatie *Veiligheid en garantie* die bij de computer is geleverd. U kunt de publicatie *Veiligheid en garantie* downloaden vanaf de Support-website op <http://www.lenovo.com/support/>.

In dit gedeelte vindt u instructies voor het vervangen van de ventilatoreenheid aan de voorkant van de computer.

1. Verwijder de kap van de computer. Zie "De kap verwijderen" op pagina 11.
2. Verwijder de frontplaat. Zie "De frontplaat verwijderen en weer aanbrengen" op pagina 12.
3. Ontkoppel de kabel van de ventilatoreenheid van de aansluiting op de systeemplaat. Zie "Onderdelen op de systeemplaat" op pagina 9.
4. Til de ventilatoreenheid uit het chassis.



5. Installeer de nieuwe ventilatoreenheid door de rubberen koppelingen van de ventilatoreenheid precies vóór de gaatjes in het chassis te houden en de koppelingen door de gaatjes te drukken.
6. Trek de uiteinden van de koppelingen helemaal door de gaatjes, totdat de ventilatoreenheid goed vastzit.



7. Sluit de kabel van de ventilatoreenheid aan op de aansluiting op de systeemplaat.
8. Breng de frontplaat weer aan.
9. Ga naar Hoofdstuk 4, “Het vervangen van de onderdelen voltooien”, op pagina 39.

---

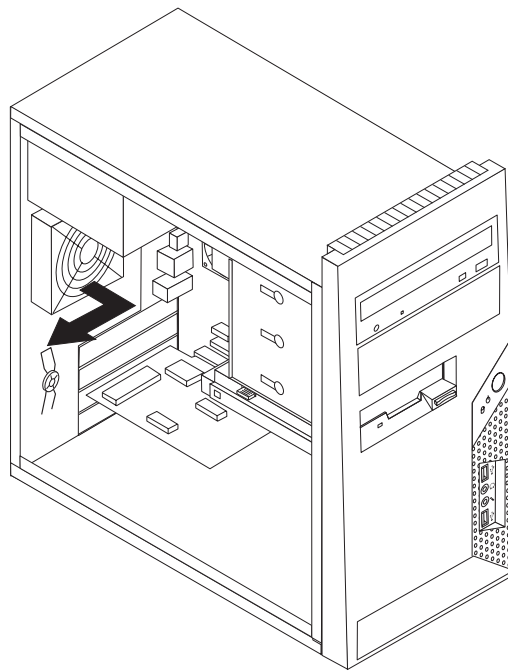
## De ventilatoreenheid achteraan vervangen

### Attentie

Open de computer niet en probeer geen reparaties uit te voeren voordat u de “Belangrijke veiligheidsvoorschriften” hebt gelezen in de publicatie *Veiligheid en garantie* die bij de computer is geleverd. U kunt de publicatie *Veiligheid en garantie* downloaden vanaf de Support-website op <http://www.lenovo.com/support/>.

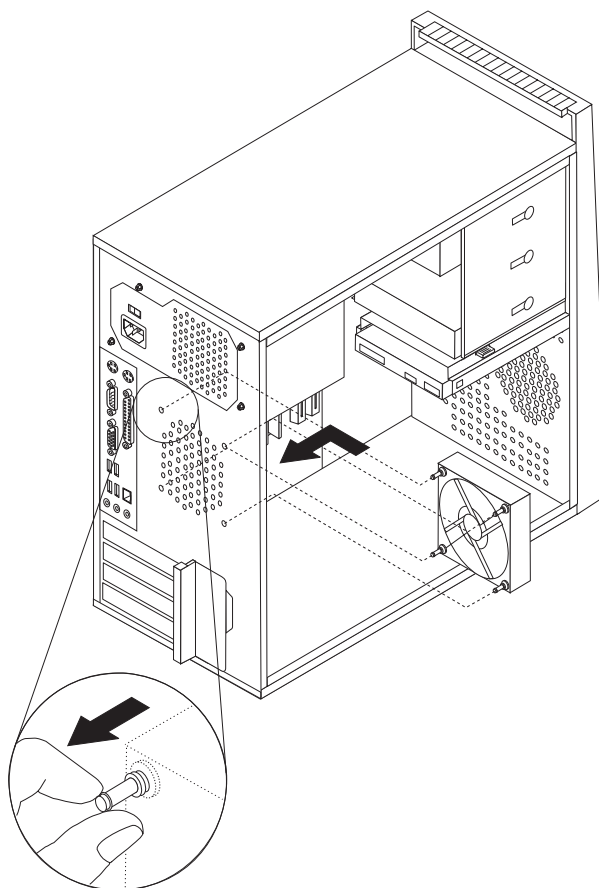
In dit gedeelte vindt u instructies voor het vervangen van de ventilatoreenheid aan de achterkant van de computer.

1. Verwijder de kap van de computer. Zie “De kap verwijderen” op pagina 11.
2. Ontkoppel de kabel van de ventilatoreenheid van de aansluiting op de systeemplaat. Zie “Onderdelen op de systeemplaat” op pagina 9.
3. Til de ventilatoreenheid uit het chassis.



Figuur 33. De ventilatoreenheid achteraan verwijderen

4. Installeer de nieuwe ventilatoreenheid door de rubberen koppelingen van de ventilatoreenheid precies vóór de gaatjes in het chassis te houden en de koppelingen door de gaatjes te drukken.
5. Trek de uiteinden van de koppelingen helemaal door de gaatjes, totdat de ventilatoreenheid goed vastzit.



Figuur 34. De ventilatoreenheid achteraan vervangen

6. Sluit de kabel van de ventilatoreenheid aan op de aansluiting op de systeemplaat.
7. Ga naar Hoofdstuk 4, "Het vervangen van de onderdelen voltooien", op pagina 39.

## Het toetsenbord vervangen

### Attentie

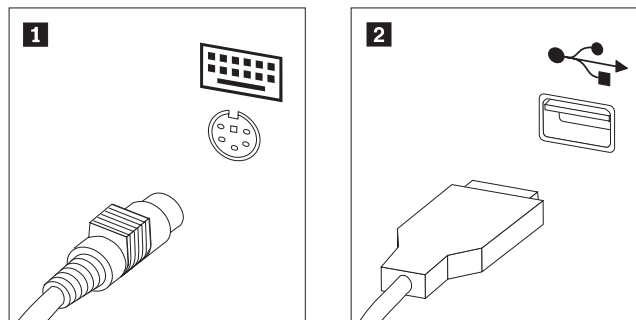
Open de computer niet en probeer geen reparaties uit te voeren voordat u de "Belangrijke veiligheidsvoorschriften" hebt gelezen in de publicatie *Veiligheid en garantie* die bij de computer is geleverd. U kunt de publicatie *Veiligheid en garantie* downloaden vanaf de Support-website op <http://www.lenovo.com/support/>.

In dit gedeelte vindt u instructies voor het vervangen van het toetsenbord.

1. Verwijder alle media (diskettes, CD's, of tapes) uit de stations, sluit uw besturingssysteem af, schakel alle aangesloten apparatuur uit en zet de computer uit.
2. Haal alle stekkers uit het stopcontact.
3. Kijk waar de toetsenbordaansluiting zich bevindt. Zie Figuur 35 op pagina 37.

**Opmerking:** De kabel van het toetsenbord kan een standaard toetsenbordstekker **1** hebben of een USB-stekker (Universal Serial Bus) **2**. Zie "Aanslui-

tingen aan de achterkant van de computer” op pagina 6 of “Knoppen en aansluitingen aan de voorkant van de computer” op pagina 5, afhankelijk van de plaats waar uw toetsenbord is aangesloten.



Figuur 35. Toetsenbordaansluitingen, standaard en USB

4. Haal de stekker van het defecte toetsenbord uit de aansluiting op de computer.
5. Sluit het nieuwe toetsenbord aan op de juiste aansluiting op de computer.
6. Ga naar Hoofdstuk 4, “Het vervangen van de onderdelen voltooien”, op pagina 39.

---

## De muis vervangen

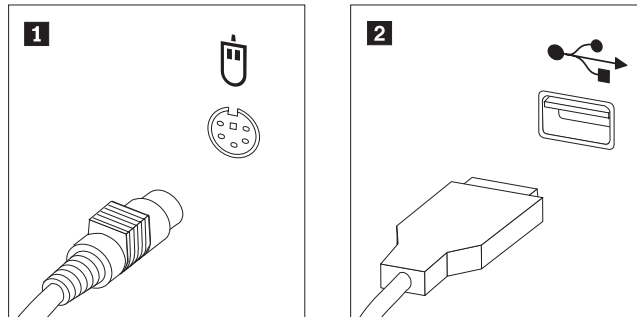
### Attentie

Open de computer niet en probeer geen reparaties uit te voeren voordat u de “Belangrijke veiligheidsvoorschriften” hebt gelezen in de publicatie *Veiligheid en garantie* die bij de computer is geleverd. U kunt de publicatie *Veiligheid en garantie* downloaden vanaf de Support-website op <http://www.lenovo.com/support/>.

In dit gedeelte vindt u instructies voor het vervangen van de muis.

1. Verwijder alle media (diskettes, CD’s, of tapes) uit de stations, sluit uw besturingssysteem af, schakel alle aangesloten apparatuur uit en zet de computer uit.
2. Haal alle stekkers uit het stopcontact.
3. Kijk waar de muisaansluiting zich bevindt. Zie Figuur 36 op pagina 38.

**Opmerking:** De kabel van de muis kan een standaard muisstekker **1** hebben of een USB-stekker (Universal Serial Bus) **2**. Zie “Aansluitingen aan de achterkant van de computer” op pagina 6 of “Knoppen en aansluitingen aan de voorkant van de computer” op pagina 5, afhankelijk van de plaats waar de muis is aangesloten.



*Figuur 36. Muisaansluitingen, standaard en USB*

4. Haal de stekker van de defecte muis uit de aansluiting op de computer.
5. Sluit de nieuwe muis aan op de juiste aansluiting op de computer.
6. Ga naar Hoofdstuk 4, "Het vervangen van de onderdelen voltooien", op pagina 39.

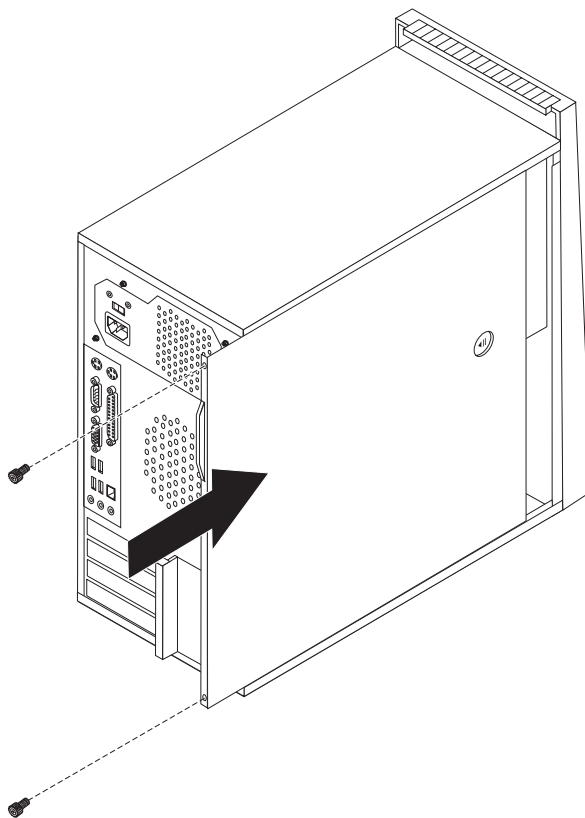
---

## Hoofdstuk 4. Het vervangen van de onderdelen voltooien

Nadat u de onderdelen hebt vervangen, plaatst u de kap terug en sluit u alle losgekoppelde kabels weer aan, inclusief netsnoeren en telefoonlijnen. Afhankelijk van het onderdeel dat u hebt vervangen, kan het bovendien nodig zijn om te controleren of de bijgewerkte informatie in het programma Setup Utility correct is. Zie het gedeelte "Het programma Setup Utility gebruiken" in de publicatie *Handboek voor de gebruiker* voor dit product.

U voltooit het vervangen van onderdelen als volgt:

1. Controleer of alle componenten weer op de juiste manier in de computer zijn teruggeplaatst en of alle losse schroeven en stukken gereedschap uit de computer zijn verwijderd. Zie "Componenten" op pagina 8 voor de locatie van de verschillende componenten.
2. Plaats de kap op het frame zodat de geleiderails aan de onderkant van de kap in de rails vallen. Druk daarna de kap dicht totdat hij is vergrendeld.
3. Als de kap is vastgezet met handschroeven, breng die dan weer aan.



Figuur 37. De kap van de computer weer aanbrengen

4. Als de kap voorzien is van een slot, vergrendelt u het slot.
5. Sluit de externe kabels en snoeren weer op de computer aan. Zie "Aansluitingen aan de achterkant van de computer" op pagina 6.
6. Om de configuratie bij te werken, raadpleegt u "Het programma Setup Utility gebruiken" in het *Handboek voor de gebruiker*.

**Opmerking:** In de meeste landen verlangt Lenovo dat de defecte CRU wordt gere-  
tourneerd. Informatie hierover vindt u bij de CRU, of ontvangt u enkele dagen  
nadat de CRU is afgeleverd.

---

## Stuurprogramma's

De stuurprogramma's voor besturingssystemen die niet vooraf geïnstalleerd zijn,  
kunt u vinden op <http://www.lenovo.com/support/> op Internet. Installatie-in-  
structies vindt u in de README-bestanden van de stuurprogramma's.



---

## Hoofdstuk 5. Beveiligingsvoorzieningen

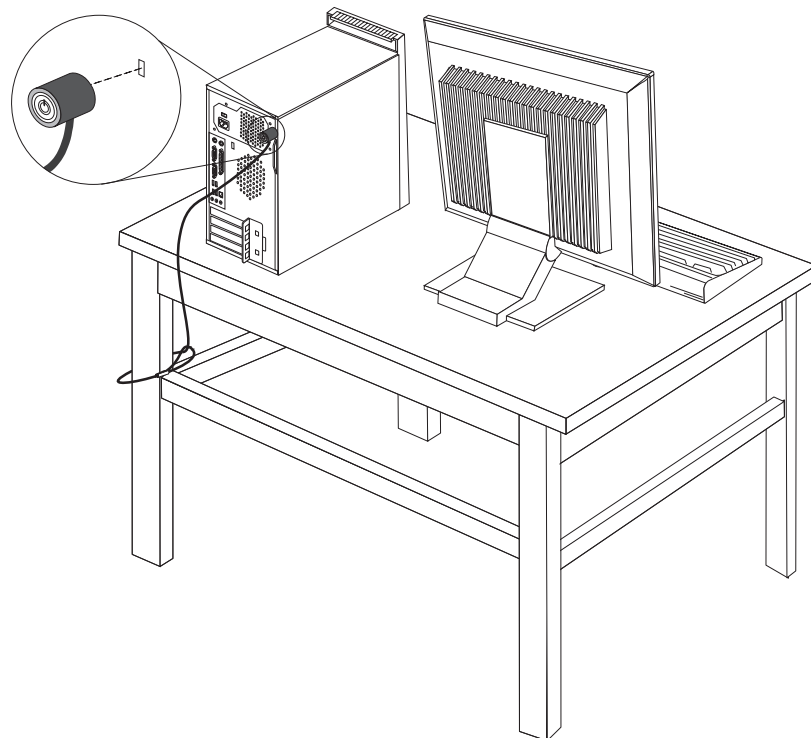
Om diefstal en onbevoegd gebruik van de computer te voorkomen, kunt u gebruik maken van diverse beveiligingssloten. U kunt niet alleen een slot aanbrengen, maar ook onbevoegd gebruik van software voorkomen door het toetsenbord softwarematig te vergrendelen totdat een correct wachtwoord wordt getypt.

Zorg dat de beveiligingskabels die u aanbrengt geen verbindingen van computerkabels onderbreken.

---

### Geïntegreerd kabelslot

Met een geïntegreerd kabelslot (ook wel Kensington-slot genoemd) kunt u de computer vastmaken aan bijvoorbeeld een bureau of een tafel. Het kabelslot zit vast aan een beveiligingsslot aan de achterkant van uw computer en wordt met een sleutel geopend of afgesloten. Zie Figuur 38. Met het kabelslot vergrendelt u ook de knoppen waarmee de kap van de computer wordt geopend. Dit is hetzelfde type slot dat ook voor veel notebook-computers wordt gebruikt. Kabelsloten kunnen rechtstreeks bij Lenovo worden besteld. Ga naar <http://www.lenovo.com/support/> en zoek op *Kensington*.

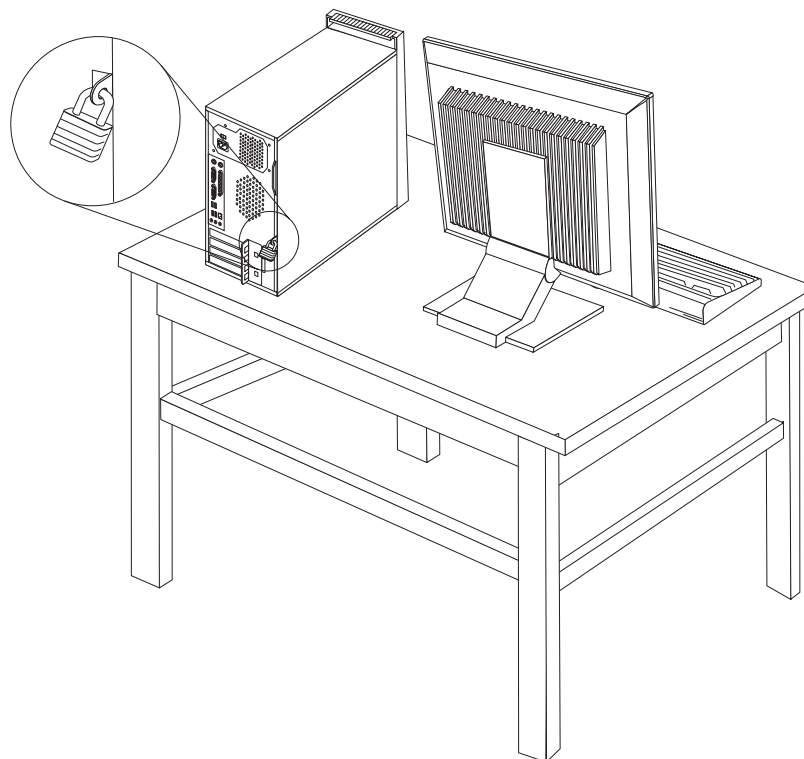


Figuur 38. Een geïntegreerd kabelslot aanbrengen

---

### Hangslot

De computer is uitgerust met een oog voor een hangslot. Met een dergelijk slot kan worden voorkomen dat de kap wordt verwijderd.



Figuur 39. Een hangslot aanbrengen

---

## Wachtwoordbeveiliging

Om ongevoegd gebruik van de computer te verhinderen, kunt u met het programma Setup Utility een wachtwoord instellen. Bij het aanzetten van de computer wordt u gevraagd het wachtwoord in te voeren; hierdoor wordt het toetsenbord ontgrendeld en kunt u de computer normaal gebruiken.

**Volgende stappen:**

- Als u met een andere optie wilt werken, gaat u naar het desbetreffende gedeelte.
- Ga naar Hoofdstuk 4, “Het vervangen van de onderdelen voltooien”, op pagina 39.

---

## Een vergeten wachtwoord wissen (CMOS wissen)

Dit gedeelte heeft betrekking op vergeten of verloren wachtwoorden. Meer informatie over dit onderwerp vindt u in het programma ThinkVantage™ Productivity Center.

Een vergeten wachtwoord wissen:

1. Verwijder de kap van de computer. Zie “De kap verwijderen” op pagina 11.
2. Zoek de jumper voor het wissen van CMOS/BIOS op de systeemplaat. Zie “Onderdelen op de systeemplaat” op pagina 9.

3. Verzet de jumper van de standaardpositie (pennetje 1 en 2) naar de positie voor onderhoud of configuratie (pennetje 2 en 3).
4. Plaats de kap van de computer terug en sluit het netsnoer aan. Zie Hoofdstuk 4, "Het vervangen van de onderdelen voltooiën", op pagina 39.
5. Start de computer en laat deze ongeveer 10 seconden aan staan. Schakel de computer uit door de aan/uit-schakelaar ongeveer vijf seconden ingedrukt te houden. De computer wordt uitgeschakeld.
6. Voer de stappen 1 tot en met 2 op pagina 42 nogmaals uit.
7. Zet de jumper voor CMOS Leegmaken/Herstellen terug in de standaardpositie (pennetje 1 en 2).
8. Plaats de kap van de computer terug en sluit het netsnoer aan. Zie Hoofdstuk 4, "Het vervangen van de onderdelen voltooiën", op pagina 39.



---

## Bijlage. Kennisgevingen

Mogelijk brengt Lenovo de in dit document genoemde producten, diensten of voorzieningen niet uit in alle landen. Neem contact op met uw plaatselijke Lenovo-vertegenwoordiger voor informatie over de producten en diensten die in uw regio beschikbaar zijn. Verwijzing in deze publicatie naar producten of diensten van Lenovo houdt niet in dat uitsluitend Lenovo-producten of -diensten gebruikt kunnen worden. Functioneel gelijkwaardige producten of diensten kunnen in plaats daarvan worden gebruikt, mits dergelijke producten of diensten geen inbreuk maken op intellectuele eigendomsrechten of andere rechten van Lenovo. De gebruiker is verantwoordelijk voor het vaststellen van de mate van samenwerking met producten, programma's of diensten van anderen.

Mogelijk heeft Lenovo octrooien of octrooi-aanvragen met betrekking tot bepaalde in deze publicatie genoemde producten. Aan het feit dat deze publicatie aan u ter beschikking is gesteld, kan geen recht op licentie of ander recht worden ontleend. Vragen over licenties kunt u schriftelijk richten aan:

*Lenovo (United States), Inc.  
1009 Think Place - Building One  
Morrisville, NC 27560  
U.S.A.  
Attention: Lenovo Director of Licensing*

LENOVO LEVERT DEZE PUBLICATIE OP "AS IS"-BASIS, ZONDER ENIGE GARANTIE, UITDRUKKELIJK NOCH STILZWIJGEND, MET INBEGRIIP VAN, MAAR NIET BEPERKT TOT, DE GARANTIES OF VOORWAARDEN VAN HET GEEN INBREUK MAKEN OP RECHTEN VAN DERDEN, VERHANDELBAARHEID OF GESCHIKTHEID VOOR EEN BEPAALD DOEL. In sommige rechtsgebieden is het uitsluiten van stilzwijgende garanties niet toegestaan, zodat bovenstaande uitsluiting mogelijk niet op u van toepassing is.

In deze publicatie kunnen technische onjuistheden en/of typfouten voorkomen. De informatie in deze publicatie is onderhevig aan wijzigingen. Wijzigingen zullen in nieuwe uitgaven van deze publicatie worden opgenomen. Lenovo kan de producten en/of programma's die in deze publicatie worden beschreven zonder aankondiging wijzigen en/of verbeteren.

De producten die in dit document worden beschreven, zijn niet bedoeld voor gebruik bij implantaties of andere levensondersteunende toepassingen waarbij storingen kunnen leiden tot letsel of overlijden. De informatie in dit document heeft geen invloed op Lenovo-productspecificaties of -garanties en wijzigt die niet. Niets in dit document doet dienst als uitdrukkelijke of stilzwijgende licentie of vrijwaring onder de intellectuele eigendomsrechten van Lenovo of derden. Alle informatie in dit document is afkomstig van specifieke omgevingen en wordt hier uitsluitend ter illustratie afgebeeld. In andere gebruiksomgevingen kan het resultaat anders zijn.

Lenovo behoudt zich het recht voor om door u verstrekte informatie te gebruiken of te distribueren op iedere manier die zij relevant acht, zonder dat dit enige verplichting voor Lenovo jegens u schept.

Verwijzingen in deze publicatie naar andere dan Lenovo-websites zijn uitsluitend opgenomen ter volledigheid en gelden op geen enkele wijze als aanbeveling voor

die websites. Het materiaal op dergelijke websites maakt geen deel uit van het materiaal voor dit Lenovo-product. Gebruik van dergelijke websites is geheel voor eigen risico.

Alle hierin opgenomen prestatiegegevens zijn verkregen in een gecontroleerde omgeving. De resultaten in andere gebruiksomgevingen kunnen aanzienlijk afwijken. Bepaalde metingen zijn mogelijk verricht aan systemen die nog in de ontwikkelingsfase verkeerden, en er is geen garantie dat de resultaten hiervan gelijk zijn aan die van algemeen verkrijgbare systemen. Ook is het mogelijk dat sommige metingen schattingen zijn die door extrapolatie zijn verkregen. De feitelijke resultaten kunnen hiervan afwijken. Gebruikers van dit document dienen de toepasselijke gegevens voor hun specifieke omgeving te controleren.

---

## Kennisgeving televisie-uitvoer

De volgende kennisgeving heeft betrekking op modellen die over de door de fabriek geïnstalleerde functie voor televisieuitvoer beschikken.

Dit product bevat technologie voor de bescherming van copyright en wordt beschermd door methodeclaims van bepaalde Amerikaanse octrooien en andere intellectuele-eigendomsrechten die eigendom zijn van Macrovision Corporation en andere rechthebbenden. Het gebruik van deze technologie voor de bescherming van copyright moet worden geautoriseerd door Macrovision Corporation, en is alleen bedoeld voor thuisgebruik en ander gebruik in beperkte kring, tenzij het gebruik op andere wijze door Macrovision Corporation is geautoriseerd. Reverse engineering en disassembly zijn verboden.

---

## Handelsmerken

De volgende termen zijn handelsmerken van Lenovo in de Verenigde Staten en/of andere landen:

- Lenovo
- ThinkCentre
- ThinkVantage

IBM is een handelsmerk van International Business Machines Corporation in de Verenigde Staten, in andere landen of in beide:

Andere namen van ondernemingen, producten en diensten kunnen handelsmerken zijn van derden.

---

## Trefwoordenregister

### A

aansluiten, stations 20  
achterkant, poorten 6  
adapter  
    installeren 14  
    poorten 14  
adapterklem 14  
apparaten, gevoelig voor statische elektriciteit 4  
audiolijningang 7  
audiolijnuitgang 7

### B

batterij vervangen 22  
belangrijke veiligheidsvoorschriften 1  
beschrijving van de aansluiting 7  
beveiliging  
    functies installeren 41  
    geïntegreerd kabelslot 41  
    kabelslot 41  
    oog voor hangslot 41  
beveiliging, wachtwoord 42  
bronnen van informatie 3

### C

CMOS wissen 42  
compartiment 1, installeren 18  
compartiment 2, installeren 18  
componenten, inwendig 8  
CRU  
    voltooien van installatie 39

### D

diskettestation vervangen 29

### E

Ethernet-aansluiting 7  
externe opties installeren 11

### F

frontplaat  
    verwijderen 12  
frontplaat terugzetten 12

### G

geheugen  
    DIMM's (dual inline memory modules) 13  
    systeem 13  
geheugenmodule installeren of vervangen 30  
geheugenmodules installeren 13

### H

handelsmerken 46

### I

informatiebronnen 3  
installeren  
    interne opties 13  
installeren, station 18  
interne opties installeren 13

### K

kabelslot 41  
kap  
    vervangen 39  
    verwijderen 11  
kennisgeving televisie-uitvoer 46  
kennisgevingen 45  
koelement vervangen 24

### M

muis vervangen 37  
muisaansluiting 7

### O

oog voor hangslot 41  
opties, interne stations installeren 16  
opties installeren  
    adapterkaarten 14  
    beveiligingsfuncties 41  
    DIMM's 13  
    geheugen 13  
    geheugenmodules 13  
    interne stations 16  
optische-schijfstation vervangen 28  
overzicht 3

### P

parallele poort 7  
PCI-adapter 14  
PCI-kaart vervangen 32  
plaats van componenten 8  
poorten  
    achterkant 6  
    voorkant 5

### S

seriële poort 7  
stations  
    aansluiten 20  
    compartimenten 17  
    interne 16  
    specificaties 17

statische elektriciteit, voorzorg 4  
stuurprogramma's 40  
systeemplaat  
onderdelen herkennen 9  
plaats 9  
poorten 9

## T

televisie-uitvoer, kennisgeving 46  
terugplaatsen, kap 39  
toetsenbord vervangen 36  
toetsenbordaansluiting 7

## U

uitvoer televisie, kennisgeving 46  
USB-aansluitingen 7

## V

vaste-schijfstation vervangen 25  
veiligheidsvoorschriften 1  
ventilatoreenheid achteraan vervangen 35  
ventilatoreenheid vooraan vervangen 33  
vervangen  
batterij 22  
diskettestation 29  
frontplaat 12  
geheugenmodule 30  
koelelement 24  
muis 37  
optische-schijfstation 28  
PCI-adapter 32  
toetsenbord 36  
vaste-schijfstation 25  
ventilator achteraan 35  
ventilator vooraan 33  
voedingseenheid 23  
verwijderen, kap 11  
voedingseenheid vervangen 23  
voltooien, vervanging van onderdelen 39  
voorkant, poorten 5

## W

wachtwoord  
vergeten 42  
wissen 42  
wachtwoordbeveiliging 42





**lenovo**

Onderdeelnummer: 43C4841

Gedrukt in Nederland

(1P) P/N: 43C4841

