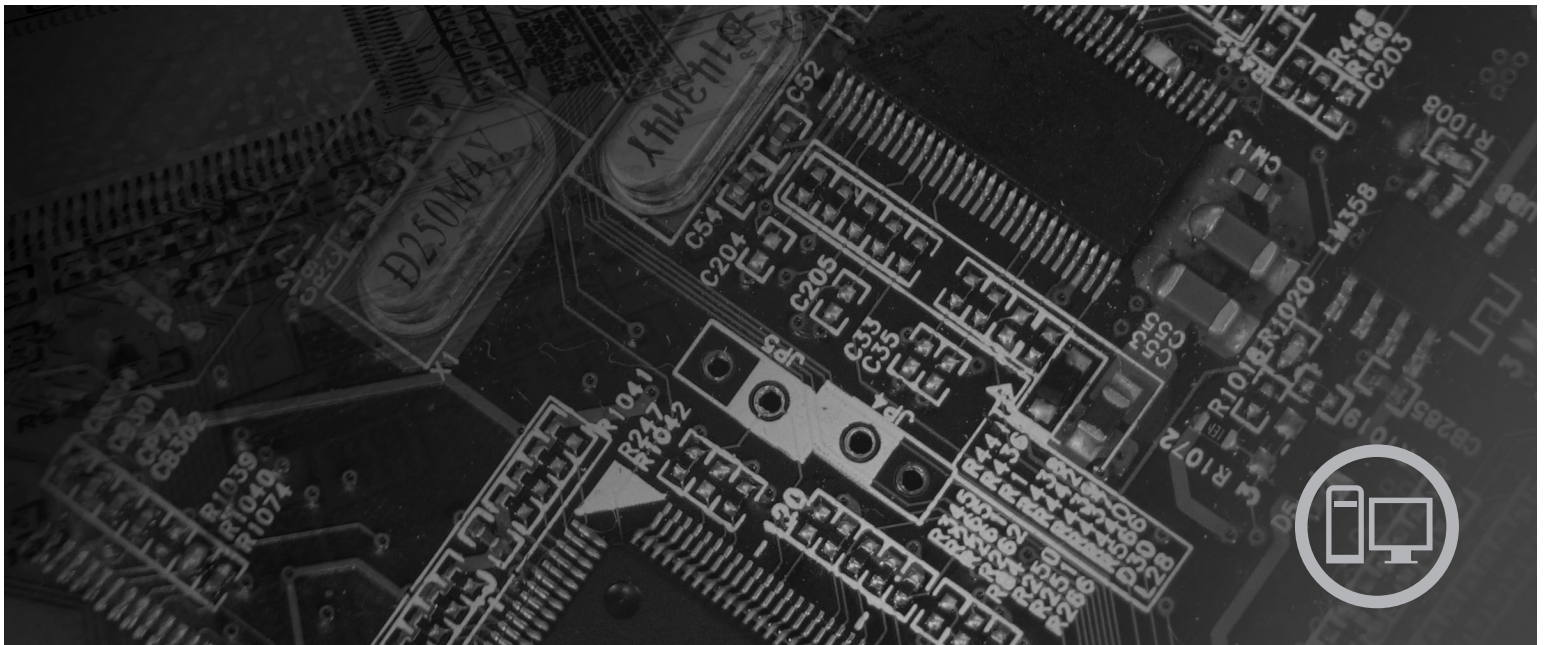


# lenovo

## ThinkCentre Οδηγός εγκατάστασης και αντικατάστασης εξοπλισμού



Τύποι μηχανής 9120, 9127, 9129, 9134, 9136, 9139, 9141, 9143, 9156,  
9158, 9171, 9191



***lenovo***

ThinkCentre

Οδηγός εγκατάστασης και  
αντικατάστασης εξοπλισμού

**Σημείωση**

Πριν χρησιμοποιήσετε τις πληροφορίες αυτές και το προϊόν στο οποίο αναφέρονται, βεβαιωθείτε ότι έχετε διαβάσει και κατανοήσει το περιεχόμενο του *Οδηγού ασφάλειας και εγγύησης* για αυτό το προϊόν, καθώς και τις “Ειδικές παρατηρήσεις”, στη σελίδα 49.

**Πρώτη έκδοση (Ιούνιος 2007)**

**© Copyright Lenovo 2005, 2007.**

**Portions © Copyright International Business Machines Corporation 2005.**

**Με την επιφύλαξη παντός δικαιώματος.**

---

# Περιεχόμενα

<b>Σχήματα</b> . . . . .	<b>v</b>	Αντικατάσταση του τροφοδοτικού . . . . .	24
<b>Κεφάλαιο 1. Σημαντικές πληροφορίες για την ασφάλεια.</b> . . . . .	<b>1</b>	Αντικατάσταση της ψύκτρας . . . . .	25
<b>Κεφάλαιο 2. Επισκόπηση</b> . . . . .	<b>3</b>	Αντικατάσταση μονάδας σκληρού δίσκου . . . . .	27
Πρόσθετες πηγές πληροφοριών . . . . .	3	Αντικατάσταση μονάδας οπτικού δίσκου . . . . .	30
Χειρισμός συσκευών ευαίσθητων στο στατικό ηλεκτρισμό . . . . .	4	Αντικατάσταση της μονάδας δισκέτας . . . . .	31
Θέσεις . . . . .	5	Αντικατάσταση μονάδας μνήμης . . . . .	32
Εντοπισμός υποδοχών στην πρόσοψη του υπολογιστή	5	Αντικατάσταση κάρτας PCI . . . . .	34
Εντοπισμός υποδοχών στο πίσω μέρος του υπολογιστή . . . . .	6	Αντικατάσταση της μπροστινής μονάδας ανεμιστήρα	36
Εντοπισμός εξαρτημάτων . . . . .	8	Αντικατάσταση της πίσω μονάδας ανεμιστήρα . . . . .	37
Αναγνώριση εξαρτημάτων στην πλακέτα συστήματος	9	Αντικατάσταση του πληκτρολογίου . . . . .	39
<b>Κεφάλαιο 3. Εγκατάσταση προαιρετικών συσκευών και αντικατάσταση υλικού εξοπλισμού</b> . . . . .	<b>11</b>	Αντικατάσταση του ποντικιού . . . . .	40
Εγκατάσταση εξωτερικών προαιρετικών συσκευών . . . . .	11	<b>Κεφάλαιο 4. Ολοκλήρωση της αντικατάστασης υλικού εξοπλισμού</b> . . . . .	<b>43</b>
Αφαίρεση του καλύμματος . . . . .	11	Απόκτηση προγραμμάτων οδήγησης συσκευών . . . . .	44
Αφαίρεση και επανατοποθέτηση της πρόσοψης . . . . .	12	<b>Κεφάλαιο 5. Μηχανισμοί ασφάλισης</b> . . . . .	<b>45</b>
Εγκατάσταση εσωτερικών προαιρετικών συσκευών . . . . .	14	Κλειδαριά τύπου Kensington . . . . .	45
Εγκατάσταση μνήμης . . . . .	14	Λουκέτο . . . . .	46
Εγκατάσταση καρτών PCI . . . . .	15	Προστασία μέσω κωδικού πρόσβασης . . . . .	46
Εγκατάσταση εσωτερικών μονάδων . . . . .	18	Διαγραφή κωδικού πρόσβασης που έχει χαθεί ή ξεχαστεί (εκκαθάριση του CMOS) . . . . .	47
Σύνδεση μονάδων . . . . .	22	<b>Παράρτημα. Ειδικές παρατηρήσεις</b> . . . . .	<b>49</b>
Αντικατάσταση της μπαταρίας . . . . .	23	Σημείωση σχετικά με την έξοδο τηλεόρασης . . . . .	50
		Εμπορικά σήματα . . . . .	50
		<b>Ευρετήριο</b> . . . . .	<b>51</b>



---

## Σχήματα

1. Στοιχεία ελέγχου και υποδοχές . . . . .	5	21. Εγκατάσταση της νέας ψύκτρας . . . . .	26
2. Θέσεις των υποδοχών . . . . .	6	22. Αφαίρεση της μονάδας σκληρού δίσκου. . . . .	28
3. Θέσεις εξαρτημάτων . . . . .	8	23. Εγκατάσταση της μονάδας σκληρού δίσκου στο πλαίσιο συγκράτησης . . . . .	29
4. Θέσεις εξαρτημάτων . . . . .	9	24. Εγκατάσταση της μονάδας σκληρού δίσκου και του πλαισίου συγκράτησης . . . . .	30
5. Αφαίρεση του καλύμματος του υπολογιστή	12	25. Αφαίρεση της μονάδας οπτικού δίσκου . . . . .	31
6. Αφαίρεση της πρόσοψης . . . . .	13	26. Πλαίσιο συγκράτησης για μονάδα οπτικού δίσκου	31
7. Άνοιγμα των κλιπ συγκράτησης . . . . .	14	27. Αφαίρεση της μονάδας δισκέτας . . . . .	32
8. Εγκατάσταση της μονάδας μνήμης . . . . .	15	28. Πλαίσιο συγκράτησης για μονάδα δισκέτας	32
9. Άνοιγμα της λαβής ασφάλισης κάρτας . . . . .	16	29. Αφαίρεση της μονάδας μνήμης . . . . .	33
10. Κλείσιμο της λαβής ασφάλισης κάρτας . . . . .	17	30. Εγκατάσταση της νέας μονάδας μνήμης . . . . .	33
11. Θέσεις θηκών για εσωτερικές μονάδες . . . . .	19	31. Αφαίρεση της κάρτας PCI . . . . .	34
12. Εντοπισμός του εφεδρικού στηρίγματος συγκράτησης . . . . .	20	32. Εγκατάσταση νέας κάρτας PCI. . . . .	35
13. Εγκατάσταση στηρίγματος συγκράτησης . . . . .	21	33. Αφαίρεση της πίσω μονάδας ανεμιστήρα . . . . .	38
14. Εγκατάσταση νέας μονάδας. . . . .	21	34. Αντικατάσταση της πίσω μονάδας ανεμιστήρα	39
15. Σύνδεση παράλληλης μονάδας ATA (PATA)	22	35. Υποδοχές πληκτρολογίου (τυπική και USB)	40
16. Σύνδεση σειριακής μονάδας ATA (SATA)	22	36. Υποδοχές ποντικιού (τυπική και USB) . . . . .	41
17. Αφαίρεση της μπαταρίας . . . . .	23	37. Επανατοποθέτηση του καλύμματος του υπολογιστή. . . . .	43
18. Εγκατάσταση της μπαταρίας . . . . .	24	38. Εγκατάσταση της κλειδαριάς τύπου Kensington	45
19. Αφαίρεση των βιδών που συγκρατούν το τροφοδοτικό . . . . .	25	39. Εγκατάσταση λουκέτου . . . . .	46
20. Αφαίρεση της ψύκτρας . . . . .	26		





---

## Κεφάλαιο 1. Σημαντικές πληροφορίες για την ασφάλεια

### **ΠΡΟΣΟΧΗ:**

**Πριν χρησιμοποιήσετε αυτό τον οδηγό, είναι σημαντικό να έχετε διαβάσει και κατανοήσει όλες τις πληροφορίες ασφάλειας για αυτό το προϊόν. Ανατρέξτε στον *Οδηγό ασφάλειας και εγγύησης* που λάβατε μαζί με το προϊόν για τις πιο πρόσφατες πληροφορίες σχετικά με την ασφάλεια. Όταν έχετε διαβάσει και κατανοήσει αυτές τις πληροφορίες ασφάλειας, μειώνεται σημαντικά ο κίνδυνος να υποστείτε προσωπικό τραυματισμό ή να προκληθεί ζημιά στο προϊόν σας.**

Εάν δεν διαθέτετε πια τον *Οδηγό ασφάλειας και εγγύησης*, μπορείτε να αποκτήσετε ένα ηλεκτρονικό αντίτυπο από το δικτυακό τόπο υποστήριξης της Lenovo στην ακόλουθη διεύθυνση:

<http://www.lenovo.com/support>.



---

## Κεφάλαιο 2. Επισκόπηση

Σε αυτό τον οδηγό περιγράφονται οι κατάλληλες διαδικασίες για την αντικατάσταση μονάδων αντικαθιστώμενων από τον πελάτη (Customer Replaceable Units - "CRU").

Σε αυτό τον οδηγό δεν περιλαμβάνονται διαδικασίες αντικατάστασης για όλα τα εξαρτήματα. Θεωρείται δεδομένο ότι η αντικατάσταση καλωδίων, διακοπών και ορισμένων μηχανικών εξαρτημάτων πραγματοποιείται από εκπαιδευμένο προσωπικό χωρίς να υπάρχει ανάγκη για αναλυτικές πληροφορίες.

**Σημείωση:** Χρησιμοποιήστε μόνο εξαρτήματα που παρέχονται από τη Lenovo™.

Σε αυτό τον οδηγό παρέχονται οδηγίες για την εγκατάσταση ή/και την αντικατάσταση των ακόλουθων εξαρτημάτων:

- Μπαταρία
- Πρόσοψη
- Τροφοδοτικό
- Ψύκτρα
- Μονάδα σκληρού δίσκου
- Μονάδα οπτικού δίσκου
- Μονάδα δισκέτας
- Κάρτες μνήμης
- Κάρτα PCI
- Μπροστινή μονάδα ανεμιστήρα
- Πίσω μονάδα ανεμιστήρα
- Πληκτρολόγιο
- Ποντίκι

---

## Πρόσθετες πηγές πληροφοριών

Αν έχετε πρόσβαση στο Internet, μπορείτε να βρείτε τις τελευταίες πληροφορίες για τον υπολογιστή σας στο World Wide Web.

Μπορείτε να βρείτε:

- Πληροφορίες για την αφαίρεση και εγκατάσταση μονάδων αντικαθιστώμενων από τον πελάτη (Customer Replaceable Units - CRU)
- Αρχεία βίντεο σχετικά με την αφαίρεση και εγκατάσταση μονάδων CRU
- Δημοσιεύσεις
- Πληροφορίες για την αντιμετώπιση προβλημάτων
- Πληροφορίες για εξαρτήματα
- Προγράμματα οδήγησης και άλλα προγράμματα προς μεταφόρτωση
- Διασυνδέσεις με άλλες χρήσιμες πηγές πληροφοριών
- Λίστα τηλεφώνων υποστήριξης

Για να εντοπίσετε αυτές τις πληροφορίες, μεταβείτε στην ακόλουθη διεύθυνση:  
<http://www.lenovo.com/support>

---

## Χειρισμός συσκευών ευαίσθητων στο στατικό ηλεκτρισμό

Μην ανοίξετε τη συσκευασία προστασίας από στατικό ηλεκτρισμό η οποία περιέχει το νέο εξάρτημα μέχρι να αφαιρέσετε το ελαττωματικό εξάρτημα από τον υπολογιστή και να είστε έτοιμοι να εγκαταστήσετε το νέο εξάρτημα. Ο στατικός ηλεκτρισμός, παρότι είναι ακίνδυνος για τους ανθρώπους, μπορεί να προκαλέσει σοβαρές βλάβες στα λειτουργικά μέρη και τα εξαρτήματα του υπολογιστή.

Όταν μεταχειρίζεστε εξαρτήματα και άλλα λειτουργικά μέρη του υπολογιστή, να λαμβάνετε τις ακόλουθες προφυλάξεις για να αποφύγετε την πρόκληση ζημιάς από στατικό ηλεκτρισμό:

- Περιορίστε τις κινήσεις σας. Οι κινήσεις μπορούν να προκαλέσουν τη συσσώρευση στατικού ηλεκτρισμού γύρω σας.
- Να χειρίζεστε πάντα τα εξαρτήματα και άλλα λειτουργικά μέρη με προσοχή. Πιάνετε τις κάρτες, τις πλακέτες συστήματος, τους μικροεπεξεργαστές και τις κάρτες μνήμης από τις άκρες. Ποτέ μην αγγίζετε εκτεθειμένα κυκλώματα.
- Μην αφήνετε άλλους να αγγίζουν τα εξαρτήματα και άλλα λειτουργικά μέρη.
- Πριν εγκαταστήσετε ένα νέο εξάρτημα, ακουμπήστε την προστατευτική συσκευασία του σε ένα μεταλλικό κάλυμμα θύρας ή σε άλλη άβαφη μεταλλική επιφάνεια του υπολογιστή για τουλάχιστον δύο δευτερόλεπτα. Με τον τρόπο αυτό μειώνεται ο στατικός ηλεκτρισμός στη συσκευασία και στο σώμα σας.
- Αν είναι δυνατό, εγκαταστήστε το εξάρτημα αμέσως μόλις το αφαιρέσετε από τη συσκευασία, χωρίς να το ακουμπήσετε πουθενά. Αν αυτό δεν είναι δυνατό, τοποθετήστε την προστατευτική συσκευασία σε μια λεία και επίπεδη επιφάνεια και τοποθετήστε το εξάρτημα επάνω της.
- Μην τοποθετήσετε το εξάρτημα επάνω στο κάλυμμα του υπολογιστή ή σε άλλη μεταλλική επιφάνεια.

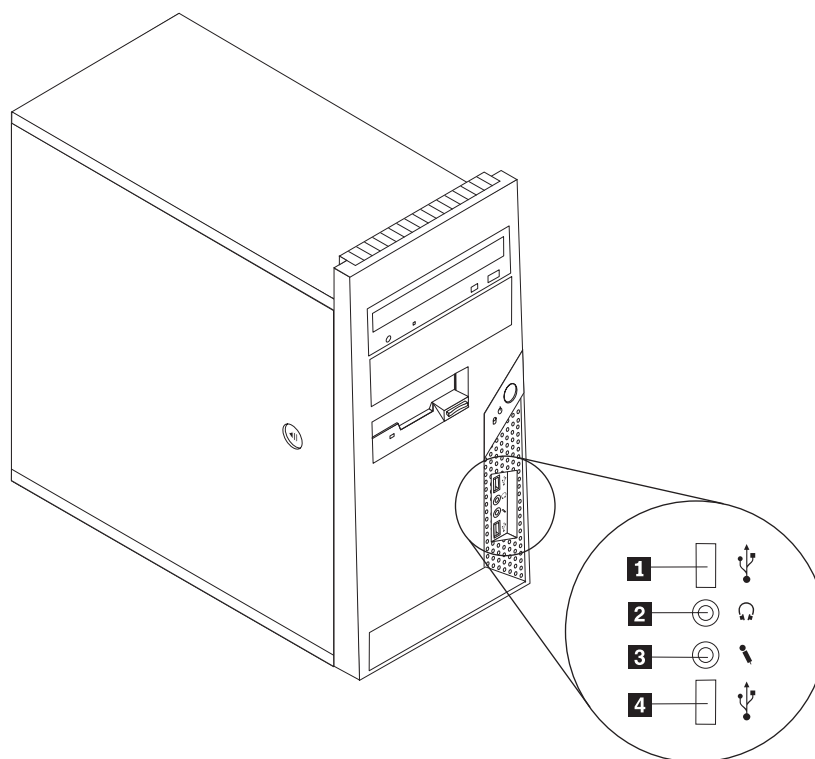
## Θέσεις

Σε αυτό το κεφάλαιο παρέχονται εικόνες οι οποίες θα σας βοηθήσουν να εντοπίσετε τις υποδοχές, τα στοιχεία ελέγχου και τα εξαρτήματα του υπολογιστή.

### Εντοπισμός υποδοχών στην πρόσοψη του υπολογιστή

Στο Σχήμα 1 μπορείτε να δείτε τη θέση των στοιχείων ελέγχου και των υποδοχών που βρίσκονται στην πρόσοψη του υπολογιστή.

**Σημείωση:** Τα στοιχεία ελέγχου και οι υποδοχές που απεικονίζονται παρακάτω δεν υπάρχουν σε όλα τα μοντέλα.

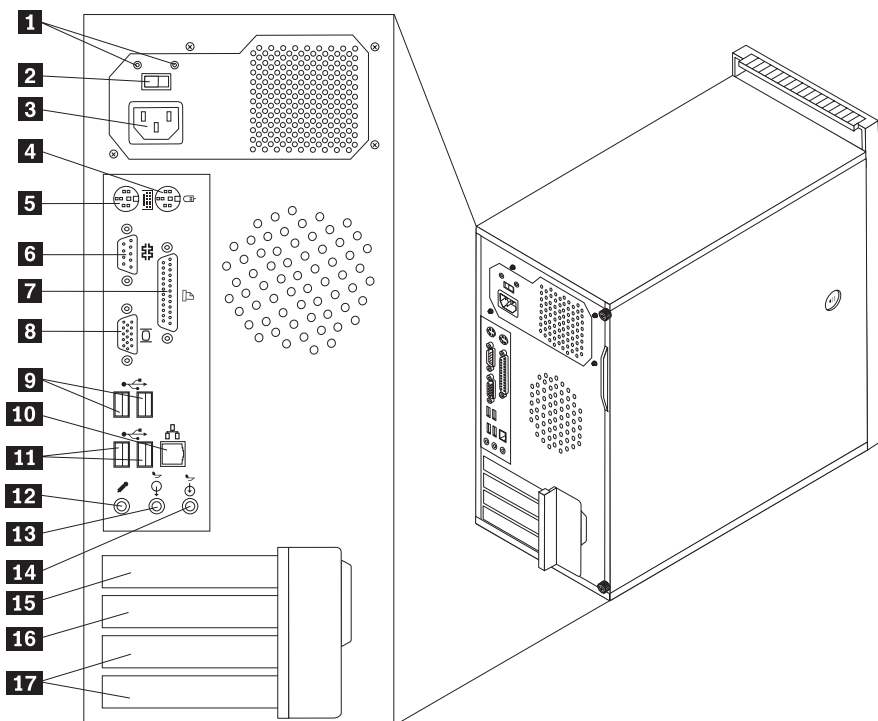


Σχήμα 1. Στοιχεία ελέγχου και υποδοχές

- |          |                             |          |                             |
|----------|-----------------------------|----------|-----------------------------|
| <b>1</b> | Υποδοχή USB                 | <b>3</b> | Υποδοχή σύνδεσης μικροφώνου |
| <b>2</b> | Υποδοχή σύνδεσης ακουστικών | <b>4</b> | Υποδοχή USB                 |

## Εντοπισμός υποδοχών στο πίσω μέρος του υπολογιστή

Στο Σχήμα 2 μπορείτε να δείτε τις θέσεις των υποδοχών στο πίσω μέρος του υπολογιστή. Μερικές από τις υποδοχές στο πίσω μέρος του υπολογιστή έχουν κωδικό χρωματισμό που βοηθά στη σωστή σύνδεση των καλωδίων στον υπολογιστή.



Σχήμα 2. Θέσεις των υποδοχών

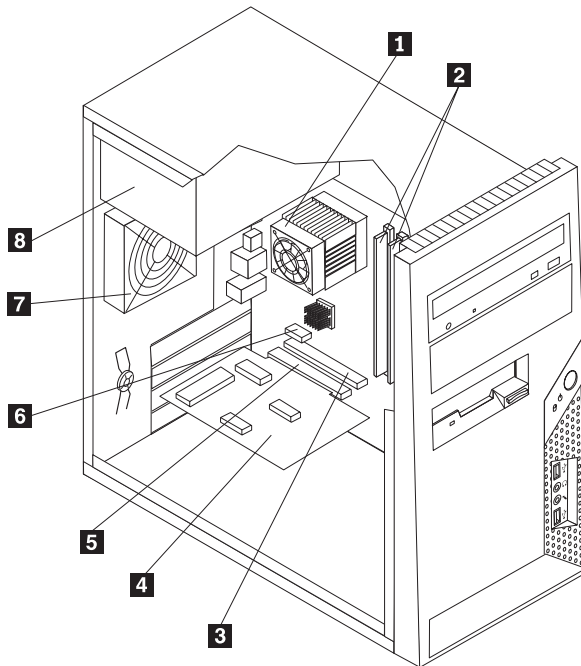
- |          |   |           |   |
|----------|---|-----------|---|
| <b>1</b> | Διαγνωστικά LED τροφοδοτικού (ορισμένα μοντέλα) | <b>10</b> | Υποδοχή Ethernet                        |
| <b>2</b> | Διακόπτης επιλογής τάσης (ορισμένα μοντέλα)     | <b>11</b> | Υποδοχές USB (2)                        |
| <b>3</b> | Υποδοχή παροχής ρεύματος                        | <b>12</b> | Υποδοχή σύνδεσης μικροφώνου             |
| <b>4</b> | Τυπική υποδοχή σύνδεσης ποντικιού               | <b>13</b> | Υποδοχή εξόδου ήχου                     |
| <b>5</b> | Τυπική υποδοχή σύνδεσης πληκτρολογίου           | <b>14</b> | Υποδοχή εισόδου ήχου                    |
| <b>6</b> | Σειριακή θύρα                                   | <b>15</b> | Υποδοχή κάρτας PCI Express x1           |
| <b>7</b> | Παράλληλη θύρα                                  | <b>16</b> | Υποδοχή κάρτας γραφικών PCI Express x16 |
| <b>8</b> | Υποδοχή σύνδεσης οθόνης VGA                     | <b>17</b> | Υποδοχές PCI (2)                        |
| <b>9</b> | Υποδοχές USB (2)                                |           |   |

Υποδοχή	Περιγραφή
Τυπική υποδοχή σύνδεσης ποντικιού	Χρησιμοποιείται για τη σύνδεση ποντικιού, trackball ή άλλης συσκευής κατάδειξης που χρησιμοποιεί τυπική υποδοχή σύνδεσης ποντικιού.
Τυπική υποδοχή σύνδεσης πληκτρολογίου	Χρησιμοποιείται για τη σύνδεση πληκτρολογίου που χρησιμοποιεί τυπική υποδοχή σύνδεσης πληκτρολογίου.
Σειριακή θύρα	Χρησιμοποιείται για τη σύνδεση εξωτερικού modem, σειριακού εκτυπωτή ή άλλων συσκευών που χρησιμοποιούν σειριακή υποδοχή 9 ακροδεκτών.
Παράλληλη θύρα	Χρησιμοποιείται για τη σύνδεση παράλληλου εκτυπωτή, παράλληλου σαρωτή (scanner) ή άλλης συσκευής που χρησιμοποιεί παράλληλη υποδοχή 25 ακροδεκτών.
Υποδοχές USB	Χρησιμοποιούνται για τη σύνδεση συσκευών που απαιτούν σύνδεση τύπου USB (Universal Serial Bus) (π.χ. ένα ποντίκι USB, ένα πληκτρολόγιο USB, ένας σαρωτής (scanner) USB ή ένας εκτυπωτής USB). Εάν έχετε περισσότερες από έξι συσκευές USB, μπορείτε να αγοράσετε ένα USB hub για να συνδέσετε επιπλέον συσκευές USB.
Υποδοχή Ethernet	Χρησιμοποιείται για τη σύνδεση καλωδίου Ethernet για δίκτυο LAN. <b>Σημείωση:</b> Για να λειτουργεί ο υπολογιστής εντός των ορίων FCC Class B, χρησιμοποιήστε καλώδιο Ethernet Κατηγορίας 5.
Υποδοχή εξόδου ήχου	Χρησιμοποιείται για την αποστολή ηχητικών σημάτων από τον υπολογιστή σε εξωτερικές συσκευές, π.χ. στερεοφωνικά ηχεία με ενσωματωμένο ενισχυτή, ακουστικά, συνθεσάιζερ, ή στην υποδοχή εισόδου ενός στερεοφωνικού συστήματος ή άλλης εξωτερικής συσκευής ηχογράφησης.
Υποδοχή εισόδου ήχου	Χρησιμοποιείται για τη λήψη σημάτων ήχου από εξωτερική συσκευή ήχου, π.χ. από ένα στερεοφωνικό σύστημα. Η σύνδεση με μια εξωτερική συσκευή ήχου γίνεται με ένα καλώδιο μεταξύ της υποδοχής εξόδου ήχου της συσκευής και της υποδοχής εισόδου ήχου του υπολογιστή.

## Εντοπισμός εξαρτημάτων

Για πληροφορίες σχετικά με την αφαίρεση του καλύμματος, ανατρέξτε στην ενότητα “Αφαίρεση του καλύμματος” στη σελίδα 11.

Στο Σχήμα 3 απεικονίζεται η θέση των διαφόρων εξαρτημάτων του υπολογιστή σας.



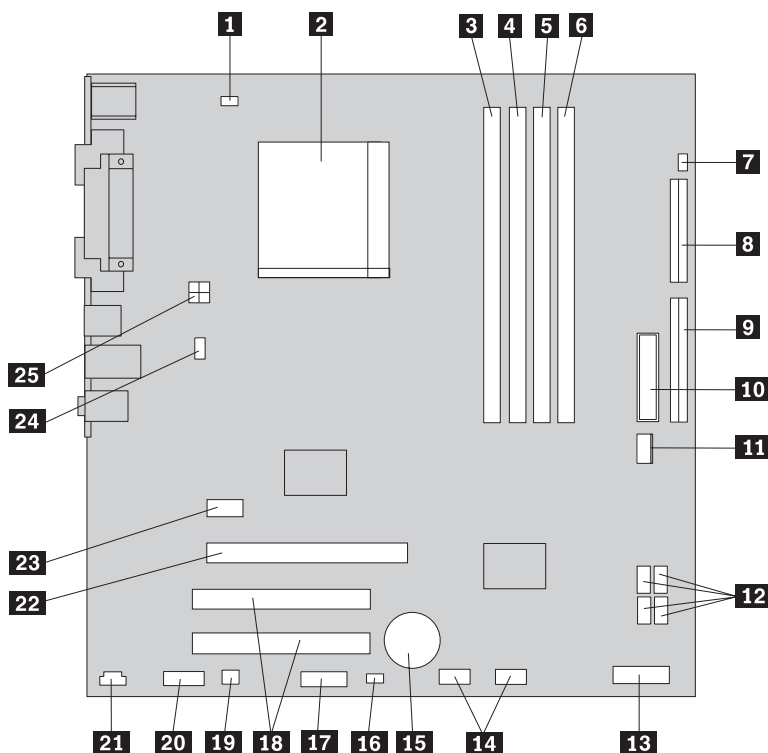
Σχήμα 3. Θέσεις εξαρτημάτων

- |          |   |          |                               |
|----------|---|----------|-------------------------------|
| <b>1</b> | Ανεμιστήρας και ψύκτρα μικροεπεξεργαστή | <b>5</b> | Υποδοχή κάρτας PCI            |
| <b>2</b> | Κάρτες μνήμης                           | <b>6</b> | Υποδοχή κάρτας PCI Express x1 |
| <b>3</b> | Υποδοχή κάρτας γραφικών PCI Express x16 | <b>7</b> | Πίσω μονάδα ανεμιστήρα        |
| <b>4</b> | Κάρτα PCI                               | <b>8</b> | Τροφοδοτικό                   |



## Αναγνώριση εξαρτημάτων στην πλακέτα συστήματος

Στο Σχήμα 4 παρουσιάζονται οι θέσεις των διαφόρων τμημάτων της πλακέτας συστήματος.



Σχήμα 4. Θέσεις εξαρτημάτων

- |           |  |           |  |
|-----------|--|-----------|--|
| <b>1</b>  | Υποδοχή σύνδεσης ανεμιστήρα μικροεπεξεργαστή | <b>14</b> | Υποδοχή σύνδεσης υποδοχών USB πρόσοψης (2) |
| <b>2</b>  | Μικροεπεξεργαστής και ψύκτρα                 | <b>15</b> | Μπαταρία                                   |
| <b>3</b>  | Υποδοχή κάρτας μνήμης 1                      | <b>16</b> | Διακόπτης εκκαθάρισης CMOS/αποκατάσταση    |
| <b>4</b>  | Υποδοχή κάρτας μνήμης 2                      | <b>17</b> | Υποδοχή σύνδεσης σειριακής θύρας (COM)     |
| <b>5</b>  | Υποδοχή κάρτας μνήμης 3                      | <b>18</b> | Υποδοχές PCI (2)                           |
| <b>6</b>  | Υποδοχή κάρτας μνήμης 4                      | <b>19</b> | Υποδοχή (μονοφωνικού) ηχείου               |
| <b>7</b>  | Υποδοχή διακόπτη παρουσίας καλύμματος        | <b>20</b> | Υποδοχή εισόδου/εξόδου ήχου (πρόσοψη)      |
| <b>8</b>  | Υποδοχή σύνδεσης μονάδας δισκέτας            | <b>21</b> | Υποδοχή CD-IN                              |
| <b>9</b>  | Υποδοχή IDE                                  | <b>22</b> | Υποδοχή κάρτας γραφικών PCI Express x16    |
| <b>10</b> | Υποδοχή παροχής ρεύματος                     | <b>23</b> | Υποδοχή κάρτας PCI Express x1              |
| <b>11</b> | Υποδοχή ανεμιστήρα περιβλήματος              | <b>24</b> | Υποδοχή ανεμιστήρα συστήματος              |
| <b>12</b> | Υποδοχές SATA IDE (4)                        | <b>25</b> | Υποδοχή παροχής ρεύματος 12 V              |
| <b>13</b> | Υποδοχή πρόσοψης                             |           |  |



---

## Κεφάλαιο 3. Εγκατάσταση προαιρετικών συσκευών και αντικατάσταση υλικού εξοπλισμού

Σε αυτό το κεφάλαιο παρέχεται μια σύντομη εισαγωγή στις προαιρετικές συσκευές και αναβαθμίσεις που είναι διαθέσιμες για τον υπολογιστή σας. Μπορείτε να επεκτείνετε τις δυνατότητες του υπολογιστή σας προσθέτοντας μνήμη, μονάδες ή προσαρμογείς ("κάρτες"). Για να εγκαταστήσετε μια προαιρετική συσκευή, ακολουθήστε τις παρούσες οδηγίες καθώς και τις οδηγίες που παρέχονται με τη συσκευή.

### Προσοχή

Μην ανοίξετε τον υπολογιστή και μην επιχειρήσετε οποιαδήποτε επισκευή πριν διαβάσετε τις "Σημαντικές πληροφορίες ασφάλειας" στον *Οδηγό ασφάλειας και εγγύησης* που συνοδεύει τον υπολογιστή. Για να αποκτήσετε ένα αντίγραφο του *Οδηγού ασφάλειας και εγγύησης* επισκεφτείτε το δικτυακό τόπο υποστήριξης της Lenovo στη διεύθυνση <http://www.lenovo.com/support>.

**Σημείωση:** Χρησιμοποιήστε μόνο εξαρτήματα που παρέχονται από τη Lenovo.

---

## Εγκατάσταση εξωτερικών προαιρετικών συσκευών

Μπορείτε να συνδέσετε εξωτερικά ηχεία, έναν εκτυπωτή ή ένα σαρωτή (scanner) με τον υπολογιστή σας. Πέραν της φυσικής σύνδεσης, για ορισμένες προαιρετικές συσκευές πρέπει να εγκαταστήσετε πρόσθετο λογισμικό. Όταν θέλετε να προσθέσετε μια εξωτερική προαιρετική συσκευή, ανατρέξτε στις ενότητες "Εντοπισμός υποδοχών στο πίσω μέρος του υπολογιστή" στη σελίδα 6 και "Εντοπισμός υποδοχών στην πρόσοψη του υπολογιστή" στη σελίδα 5 για να εντοπίσετε την κατάλληλη υποδοχή και στη συνέχεια ακολουθήστε τις οδηγίες που παρέχονται με την προαιρετική συσκευή για να πραγματοποιήσετε τη σύνδεση και να εγκαταστήσετε το απαραίτητο λογισμικό ή πρόγραμμα οδήγησης (driver) για τη λειτουργία της συσκευής.

---

## Αφαίρεση του καλύμματος

### Σημαντικό



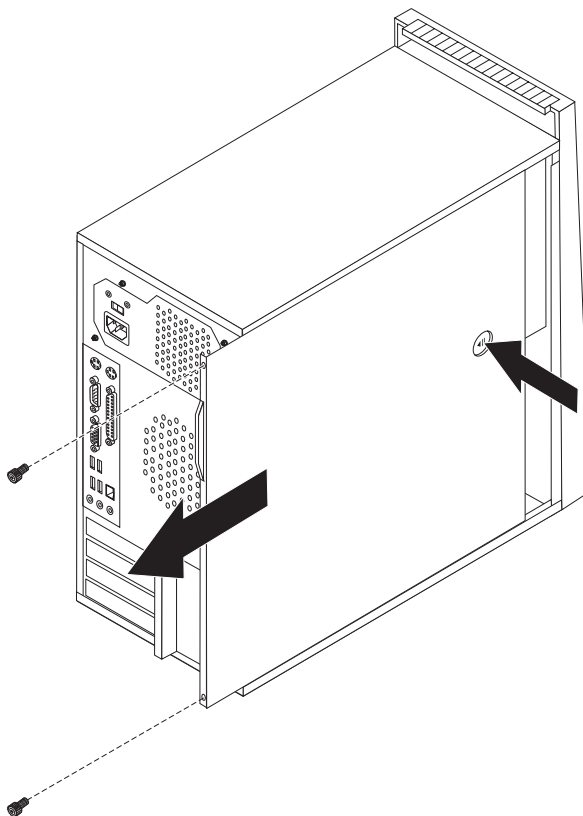
**Πριν αφαιρέσετε το κάλυμμα, κλείστε τον υπολογιστή και περιμένετε 3 έως 5 λεπτά μέχρι να μειωθεί η θερμοκρασία στο εσωτερικό του.**

Σε αυτή την ενότητα παρέχονται οδηγίες για την αφαίρεση του καλύμματος του υπολογιστή.

1. Αφαιρέστε όλα τα μέσα (δισκέτες, CD ή ταινίες) από τις μονάδες, τερματίστε το λειτουργικό σύστημα και απενεργοποιήστε όλες τις συνδεδεμένες συσκευές και τον υπολογιστή.
2. Αποσυνδέστε όλα τα καλώδια παροχής ρεύματος από τις πρίζες.
3. Αποσυνδέστε τα καλώδια που είναι συνδεδεμένα στον υπολογιστή. Αυτό ισχύει για τα καλώδια ρεύματος, τα καλώδια εισόδου/εξόδου και οποιαδήποτε άλλα καλώδια είναι συνδεδεμένα στον υπολογιστή. Ανατρέξτε στην ενότητα "Εντοπισμός

υποδοχών στην πρόσοψη του υπολογιστή” στη σελίδα 5 και στην ενότητα “Εντοπισμός υποδοχών στο πίσω μέρος του υπολογιστή” στη σελίδα 6.

4. Αφαιρέστε τις συσκευές ασφάλισης του καλύμματος του υπολογιστή.
5. Εάν το κάλυμμα ασφαρίζεται με βίδες, αφαιρέστε τις.
6. Πατήστε το κουμπί απασφάλισης στο πλάι του καλύμματος του υπολογιστή, σύρετε το κάλυμμα προς τα πίσω και στη συνέχεια αφαιρέστε το.

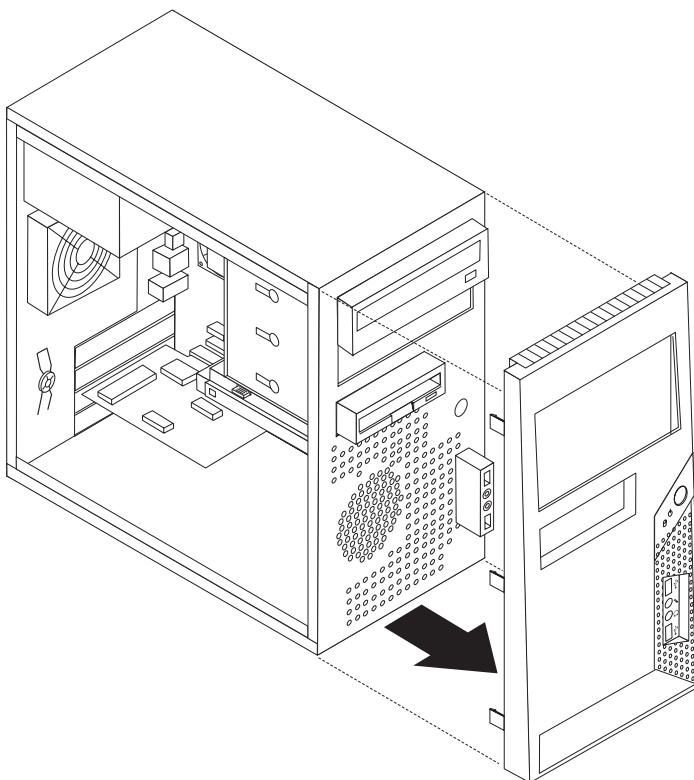


Σχήμα 5. Αφαίρεση του καλύμματος του υπολογιστή

## Αφαίρεση και επανατοποθέτηση της πρόσοψης

Σε αυτή την ενότητα παρέχονται οδηγίες για την αφαίρεση και επανατοποθέτηση της πρόσοψης του υπολογιστή.

1. Αφαιρέστε το κάλυμμα του υπολογιστή. Ανατρέξτε στην ενότητα “Αφαίρεση του καλύμματος” στη σελίδα 11.
2. Αφαιρέστε την πρόσοψη χρησιμοποιώντας τις τρεις πλαστικές ασφάλειες στην αριστερή πλευρά και τραβώντας την προς τα έξω. Με πολλή προσοχή, αφήστε την πρόσοψη έτσι ώστε να μην αποσυνδεθεί ο διακόπτης λειτουργίας και το καλώδιο των φωτεινών ενδείξεων (LED).



*Σχήμα 6. Αφαίρεση της πρόσοψης*

3. Για να τοποθετήσετε ξανά την πρόσοψη, ευθυγραμμίστε τις πλαστικές ασφάλειες που βρίσκονται στη δεξιά πλευρά της πρόσοψης με τις αντίστοιχες υποδοχές στο περίβλημα, και στη συνέχεια σπρώξτε την προς τα μέσα έως ότου ασφαλίσει στη θέση της στην αριστερή πλευρά.
4. Για να ολοκληρώσετε την εγκατάσταση, μεταβείτε στο Κεφάλαιο 4, “Ολοκλήρωση της αντικατάστασης υλικού εξοπλισμού”, στη σελίδα 43

## Εγκατάσταση εσωτερικών προαιρετικών συσκευών

### Σημαντικό

Διαβάστε την ενότητα “Χειρισμός συσκευών ευαίσθητων στο στατικό ηλεκτρισμό” στη σελίδα 4 πριν ανοίξετε το κάλυμμα του υπολογιστή.

## Εγκατάσταση μνήμης

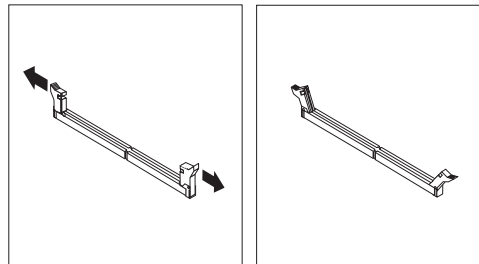
Ο υπολογιστής σας διαθέτει τέσσερις υποδοχές για την εγκατάσταση μονάδων DIMM (dual inline memory modules), οι οποίες παρέχουν έως 8.0 GB μνήμη συστήματος.

Για την εγκατάσταση μονάδων DIMM ισχύουν οι εξής κανόνες:

- Χρησιμοποιήστε μνήμη DDR2 SDRAM (double data rate 2 synchronous dynamic random access memory) 1,8 V, 240 ακίδων
- Χρησιμοποιήστε μονάδες μνήμης 256 MB, 512 MB, 1,0 GB ή 2,0 GB σε οποιονδήποτε συνδυασμό έως 8,0 GB.

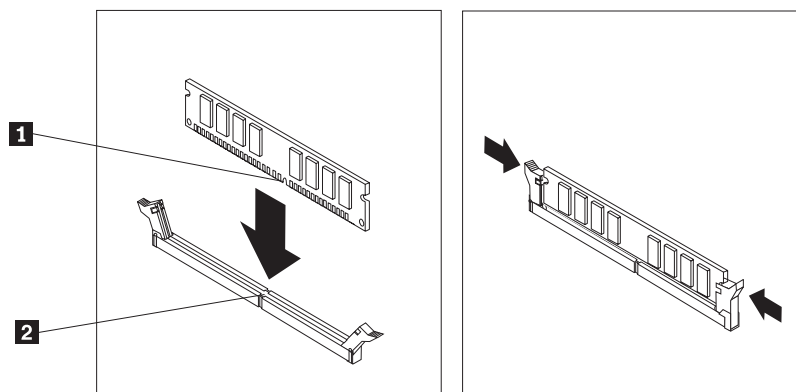
Για να εγκαταστήσετε μια μονάδα μνήμης:

1. Αφαιρέστε το κάλυμμα του υπολογιστή. Ανατρέξτε στην ενότητα “Αφαίρεση του καλύμματος” στη σελίδα 11.
2. Εντοπίστε τις υποδοχές των μονάδων μνήμης. Ανατρέξτε στην ενότητα “Αναγνώριση εξαρτημάτων στην πλακέτα συστήματος” στη σελίδα 9.
3. Ανοίξτε τα δύο κλιπ συγκράτησης.



Σχήμα 7. Άνοιγμα των κλιπ συγκράτησης

4. Βεβαιωθείτε ότι έχετε ευθυγραμμίσει σωστά την εσοχή **1** της μονάδας μνήμης με την προεξοχή **2** που υπάρχει στην υποδοχή της μονάδας μνήμης στην πλακέτα συστήματος. Σπρώξτε προς τα κάτω τη μονάδα μνήμης στην υποδοχή μέχρι να κλείσουν οι ασφάλειες.



Σχήμα 8. Εγκατάσταση της μονάδας μνήμης

**Επόμενες ενέργειες:**

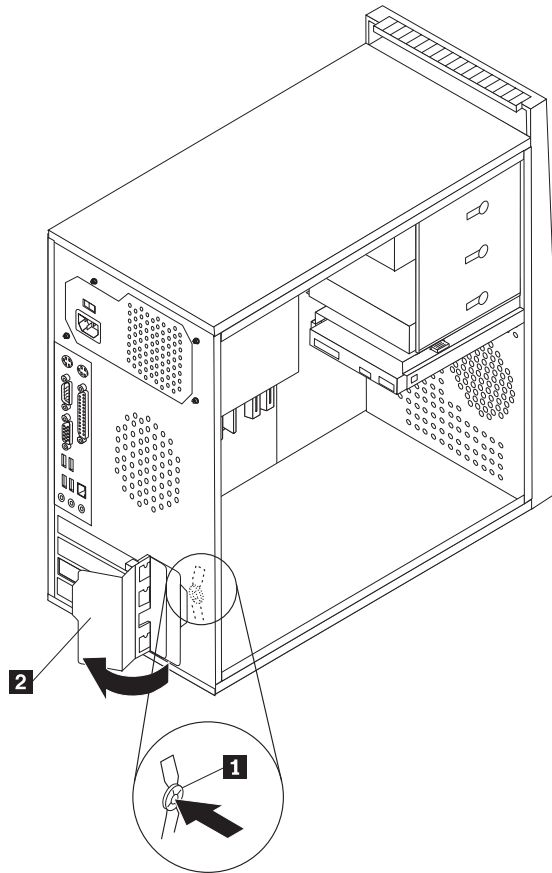
- Για να εγκαταστήσετε κάποια άλλη προαιρετική συσκευή, μεταβείτε στην κατάλληλη ενότητα.
- Για να ολοκληρώσετε την εγκατάσταση, μεταβείτε στο Κεφάλαιο 4, “Ολοκλήρωση της αντικατάστασης υλικού εξοπλισμού”, στη σελίδα 43.

## Εγκατάσταση καρτών PCI

Στην ενότητα αυτή παρέχονται πληροφορίες και οδηγίες για την εγκατάσταση καρτών (adapters). Ο υπολογιστής σας διαθέτει δύο υποδοχές επέκτασης για κάρτες PCI, μία υποδοχή για κάρτα γραφικών PCI Express x16 και μία υποδοχή για κάρτα PCI Express x1.

Για να εγκαταστήσετε μια κάρτα PCI:

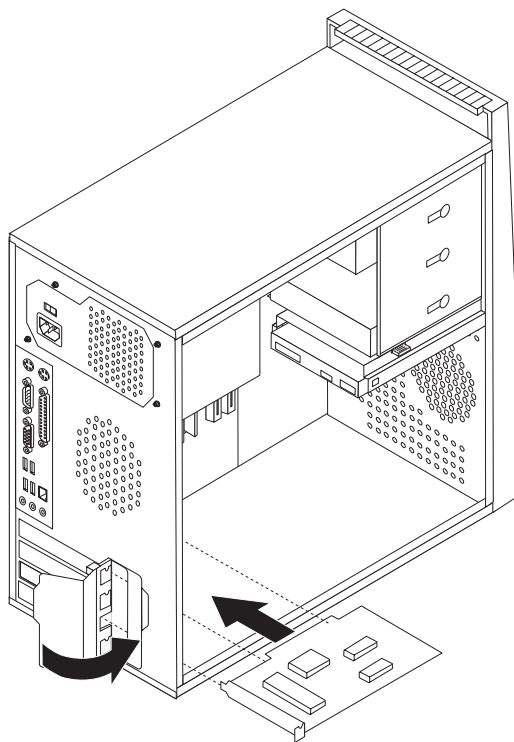
1. Αφαιρέστε το κάλυμμα του υπολογιστή. Ανατρέξτε στην ενότητα “Αφαίρεση του καλύμματος” στη σελίδα 11.
2. Στο πίσω μέρος του υπολογιστή, πατήστε το κουμπί απασφάλισης **1** για να ανοίξει η ασφάλεια **2** και αφαιρέστε το κάλυμμα της υποδοχής.



Σχήμα 9. Άνοιγμα της λαβής ασφάλισης κάρτας

3. Αφαιρέστε την κάρτα από την προστατευτική της συσκευασία.
4. Εγκαταστήστε την κάρτα στην κατάλληλη υποδοχή στην πλακέτα συστήματος.
5. Κλείστε την ασφάλεια για να ασφαλίσετε τις κάρτες.





Σχήμα 10. Κλείσιμο της λαβής ασφάλισης κάρτας

**Επόμενες ενέργειες:**

- Για να εγκαταστήσετε κάποια άλλη προαιρετική συσκευή, μεταβείτε στην κατάλληλη ενότητα.
- Για να ολοκληρώσετε την εγκατάσταση, μεταβείτε στο Κεφάλαιο 4, “Ολοκλήρωση της αντικατάστασης υλικού εξοπλισμού”, στη σελίδα 43.

## Εγκατάσταση εσωτερικών μονάδων

Στην ενότητα αυτή παρέχονται πληροφορίες και οδηγίες για την εγκατάσταση και την αφαίρεση εσωτερικών μονάδων.

Οι εσωτερικές μονάδες είναι συσκευές που ο υπολογιστής σας χρησιμοποιεί για την ανάγνωση και την αποθήκευση δεδομένων. Μπορείτε να προσθέσετε μονάδες στον υπολογιστή σας για να αυξήσετε τη χωρητικότητά του και για να έχετε τη δυνατότητα να χρησιμοποιείτε και άλλα είδη μέσων αποθήκευσης. Ορισμένα από τα είδη μονάδων που είναι διαθέσιμα για τον υπολογιστή σας είναι τα εξής:

- Μονάδες σκληρού δίσκου SATA (Serial Advanced Technology Attachment)
- Μονάδες σκληρού δίσκου PATA (Parallel ATA)
- Μονάδες οπτικού δίσκου SATA, π.χ. CD ή DVD
- Μονάδες οπτικού δίσκου PATA
- Μονάδες αφαιρέσιμων μέσων

**Σημείωση:** Τα παραπάνω είδη μονάδων αναφέρονται επίσης ως μονάδες IDE (integrated drive electronics).

Οι εσωτερικές μονάδες εγκαθίστανται σε *θήκες* (bays). Στο παρόν εγχειρίδιο, οι θήκες αναφέρονται ως θήκη 1, θήκη 2 κ.ο.κ.

Όταν εγκαθιστάτε μια εσωτερική μονάδα, είναι σημαντικό να έχετε υπόψη σας τον τύπο και το μέγεθος της μονάδας που μπορείτε να εγκαταστήσετε σε κάθε θήκη. Επίσης θα πρέπει να είστε ιδιαίτερα προσεκτικοί με τη σύνδεση των κατάλληλων καλωδίων στην εσωτερική μονάδα.

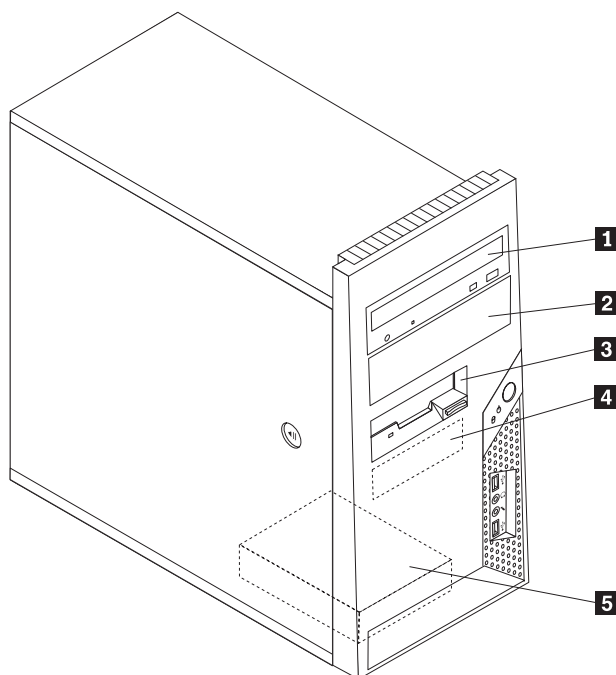
### Προδιαγραφές μονάδων

Ο υπολογιστής σας παρέχεται με τις ακόλουθες προεγκατεστημένες μονάδες:

- Μια μονάδα οπτικού δίσκου στη θήκη 1 (ορισμένα μοντέλα)
- Μια μονάδα δισκέτας 3,5 ιντσών στη θήκη 3 (ορισμένα μοντέλα)
- Μια μονάδα σκληρού δίσκου 3,5 ιντσών στη θήκη 4

Οι θήκες όπου δεν έχει εγκατασταθεί μονάδα διαθέτουν ένα έλασμα προστασίας από στατικό ηλεκτρισμό και ένα κάλυμμα θήκης.

Στο Σχήμα 11 μπορείτε να δείτε τις θέσεις των θηκών για τις εσωτερικές μονάδες του υπολογιστή.



Σχήμα 11. Θέσεις θηκών για εσωτερικές μονάδες

Ακολουθεί μια περιγραφή των τύπων και των διαστάσεων των μονάδων που μπορείτε να εγκαταστήσετε σε κάθε θήκη:

- |   |   |
|---|---|
| <b>1</b> Θήκη 1 - Μέγιστο ύψος: 43,0 mm | <ul style="list-style-type: none"><li>• Μονάδα οπτικού δίσκου, π.χ. CD ή DVD (προεγκατεστημένη σε ορισμένα μοντέλα)</li><li>• Μονάδα σκληρού δίσκου 5,25 ιντσών</li><li>• Μονάδα σκληρού δίσκου 3,5 ιντσών (απαιτείται στήριγμα τύπου Universal Adapter Bracket, 5,25-3,5 ιντσών) *</li></ul> |
| <b>2</b> Θήκη 2 - Μέγιστο ύψος: 43,0 mm | <ul style="list-style-type: none"><li>• Μονάδα οπτικού δίσκου, π.χ. CD ή DVD</li><li>• Μονάδα αφαιρέσιμων μέσων 5,25 ιντσών</li><li>• Μονάδα σκληρού δίσκου 3,5 ιντσών (απαιτείται στήριγμα τύπου Universal Adapter Bracket, 5,25-3,5 ιντσών) *</li></ul>                                     |
| <b>3</b> Θήκη 3 - Μέγιστο ύψος: 25,8 mm | Μονάδα δισκέτας 3,5 ιντσών (προεγκατεστημένη σε ορισμένα μοντέλα)   |
| <b>4</b> Θήκη 4 - Μέγιστο ύψος: 25,8 mm | Μονάδα σκληρού δίσκου SATA 3,5 ιντσών (προεγκατεστημένη)  |
| <b>5</b> Θήκη 5 - Μέγιστο ύψος: 25,8 mm | Μονάδα σκληρού δίσκου SATA 3,5 ιντσών   |

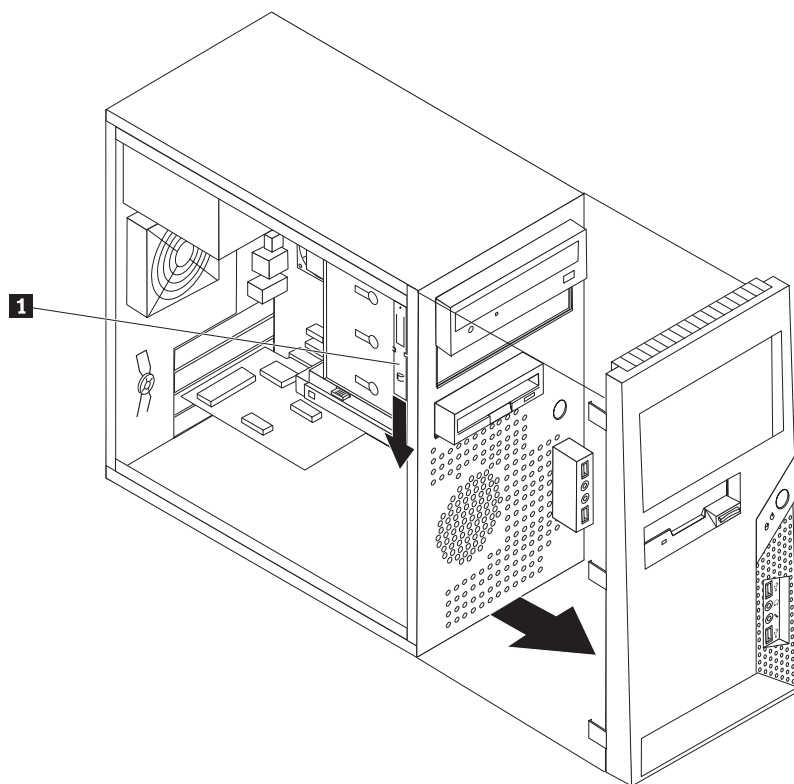
\* Μπορείτε να αποκτήσετε ένα στήριγμα Universal Adapter Bracket, 5,25-3,5 ιντσών, από κάποιο κατάστημα υπολογιστών ή μέσω του Κέντρο υποστήριξης πελατών.

## Εγκατάσταση μονάδας στη θήκη 1 ή 2

Σε αυτή την ενότητα παρέχονται οδηγίες για την εγκατάσταση μιας μονάδας στη θήκη 1 ή στη θήκη 2.

1. Αφαιρέστε το κάλυμμα του υπολογιστή. Ανατρέξτε στην ενότητα “Αφαίρεση του καλύμματος” στη σελίδα 11.
2. Αφαιρέστε την πρόσοψη χρησιμοποιώντας τις τρεις πλαστικές ασφάλειες στην αριστερή πλευρά και τραβώντας την προς τα έξω. Με πολλή προσοχή, αφήστε την πρόσοψη έτσι ώστε να μην αποσυνδεθεί ο διακόπτης λειτουργίας και το καλώδιο των φωτεινών ενδείξεων (LED).

**Σημείωση:** Σημειώνεται ότι υπάρχει ένα εφεδρικό στήριγμα συγκράτησης **1** στο πλάι της πάνω θήκης μονάδας.



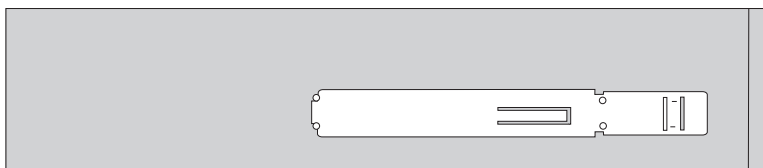
Σχήμα 12. Εντοπισμός του εφεδρικού στηρίγματος συγκράτησης

3. Αφαιρέστε προσεκτικά το μεταλλικό έλασμα προστασίας από στατικό ηλεκτρισμό από τη θήκη χρησιμοποιώντας τα δάχτυλά σας για να το τραβήξετε προς τα έξω.
4. Εάν θέλετε να εγκαταστήσετε μια μονάδα αφαιρέσιμων μέσων αποθήκευσης, όπως μια μονάδα οπτικού δίσκου, αφαιρέστε το πλαστικό καπάκι για τη θήκη 2 από την πρόσοψη πιέζοντας τα πλαστικά κλιπ που το ασφαλίζουν στο εσωτερικό της πρόσοψης.
5. Εάν πρόκειται να εγκαταστήσετε οποιαδήποτε μονάδα άλλη από μια σειριακή μονάδα ATA, τότε βεβαιωθείτε ότι η εγκαθιστώμενη μονάδα οριστεί σωστά ως κύρια (master) ή εξαρτώμενη (slave) συσκευή.

**Σημείωση:** Δεν είναι απαραίτητο να ορίσετε μια σειριακή μονάδα ATA ως κύρια (master) ή εξαρτώμενη (slave) συσκευή.

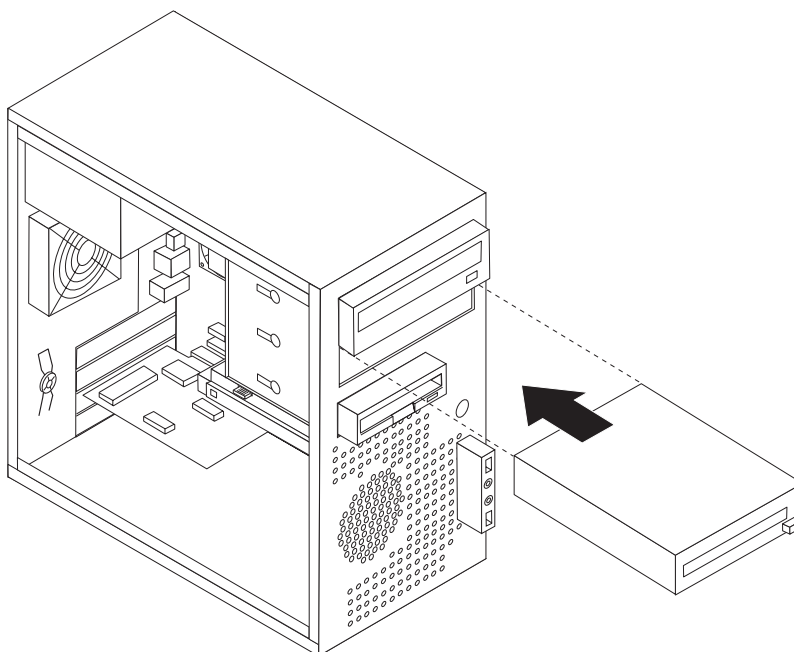
Εάν εγκαταστήσετε μια παράλληλη μονάδα ATA, τότε ορίστε την ως κύρια συσκευή. Για πληροφορίες σχετικά με αυτές τις ρυθμίσεις ανατρέξτε στην τεκμηρίωση που συνοδεύει τη μονάδα.

6. Αφαιρέστε το στήριγμα συγκράτησης από την πάνω θήκη μονάδας ολισθαίνοντάς το προς τα κάτω.
7. Για μια μονάδα 5,25 ιντσών, εγκαταστήστε ένα στήριγμα συγκράτησης στο πλάι της μονάδας.



Σχήμα 13. Εγκατάσταση στηρίγματος συγκράτησης

8. Για μια μονάδα 3,5 ιντσών, θα πρέπει να χρησιμοποιήσετε ένα στήριγμα Universal Adapter Bracket, 5,25-3,5 ιντσών. Μπορείτε να αποκτήσετε ένα στήριγμα Universal Adapter Bracket, 5,25-3,5 ιντσών, από κάποιο κατάστημα υπολογιστών ή μέσω του Κέντρο Υποστήριξης Πελατών. Εγκαταστήστε ένα στήριγμα συγκράτησης στο πλάι του στηρίγματος Universal Adapter Bracket.
9. Εγκαταστήστε τη μονάδα 5,25 ιντσών ή το στήριγμα συγκράτησης με τη μονάδα 3,5 ιντσών στη θήκη.



Σχήμα 14. Εγκατάσταση νέας μονάδας

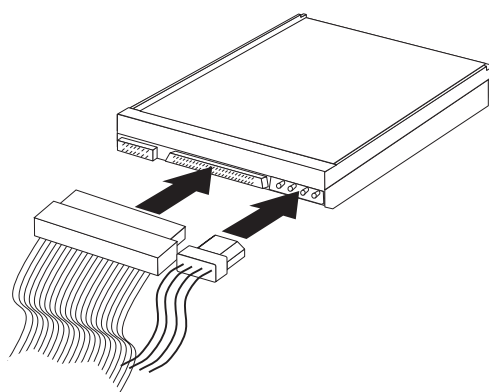
10. Για να τοποθετήσετε ξανά την πρόσοψη, ευθυγραμμίστε τις πλαστικές ασφάλειες που βρίσκονται στη δεξιά πλευρά της πρόσοψης με τις αντίστοιχες υποδοχές στο περίβλημα, και στη συνέχεια σπρώξτε την προς τα μέσα έως ότου ασφαλίσει στη θέση της στην αριστερή πλευρά.
11. Μεταβείτε στην ενότητα “Σύνδεση μονάδων” στη σελίδα 22.

## Σύνδεση μονάδων

Τα βήματα για τη σύνδεση μιας μονάδας διαφέρουν ανάλογα με τον τύπο της μονάδας. Χρησιμοποιήστε μία από τις παρακάτω διαδικασίες για τη σύνδεση της μονάδας.

### Σύνδεση παράλληλης μονάδας ATA (PATA)

1. Εντοπίστε το καλώδιο σήματος δύο υποδοχών που παρέχεται με τον υπολογιστή σας ή με τη νέα μονάδα.
2. Εντοπίστε την υποδοχή IDE στην πλακέτα συστήματος. Ανατρέξτε στην ενότητα “Αναγνώριση εξαρτημάτων στην πλακέτα συστήματος” στη σελίδα 9.
3. Συνδέστε το ένα άκρο του καλωδίου σήματος στη μονάδα και το άλλο στην υποδοχή IDE στην πλακέτα συστήματος.
4. Εντοπίστε την πρόσθετη υποδοχή ρεύματος τεσσάρων συρμάτων και συνδέστε τη στη μονάδα.

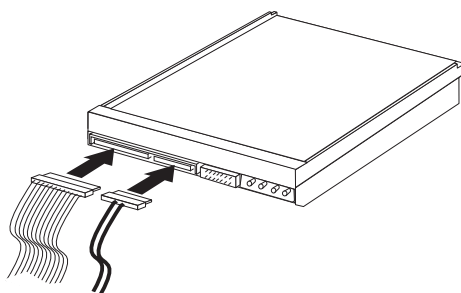


Σχήμα 15. Σύνδεση παράλληλης μονάδας ATA (PATA)

### Εγκατάσταση σειριακής μονάδας ATA (SATA)

Μια σειριακή μονάδα οπτικού δίσκου ή πρόσθετη μονάδα σκληρού δίσκου μπορεί να συνδεθεί σε οποιαδήποτε διαθέσιμη υποδοχή IDE SATA.

1. Εντοπίστε το καλώδιο σήματος που περιλαμβάνεται με τη νέα μονάδα.
2. Εντοπίστε μια διαθέσιμη υποδοχή IDE SATA στην πλακέτα συστήματος. Ανατρέξτε στην ενότητα “Αναγνώριση εξαρτημάτων στην πλακέτα συστήματος” στη σελίδα 9.
3. Συνδέστε το ένα άκρο του καλωδίου σήματος στη μονάδα και το άλλο άκρο στην υποδοχή IDE SATA στην πλακέτα συστήματος.
4. Εντοπίστε μία από τις πρόσθετες υποδοχές ρεύματος πέντε συρμάτων και συνδέστε τη στη μονάδα.



Σχήμα 16. Σύνδεση σειριακής μονάδας ATA (SATA)

#### Επόμενες ενέργειες

- Για να εγκαταστήσετε κάποια άλλη προαιρετική συσκευή, μεταβείτε στην κατάλληλη ενότητα.
- Για να ολοκληρώσετε την εγκατάσταση, μεταβείτε στο Κεφάλαιο 4, “Ολοκλήρωση της αντικατάστασης υλικού εξοπλισμού”, στη σελίδα 43.

## Αντικατάσταση της μπαταρίας

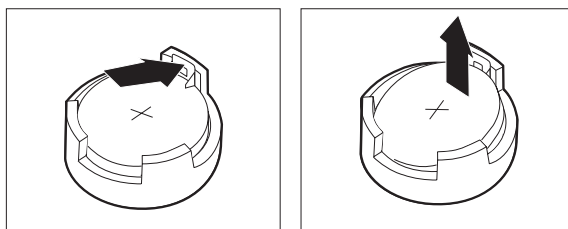
Ένα ειδικό τμήμα της μνήμης του υπολογιστή σας διατηρεί την ημερομηνία, την ώρα και τις ρυθμίσεις των ενσωματωμένων συσκευών, π.χ. την αντιστοιχία των παράλληλων θυρών. Υπάρχει επίσης μια μπαταρία που διατηρεί αυτές τις πληροφορίες όταν σβήνετε τον υπολογιστή σας.

Η μπαταρία συνήθως δεν χρειάζεται φόρτιση ή συντήρηση κατά τη διάρκεια της ζωής της. Ωστόσο, καμία μπαταρία δεν κρατάει για πάντα. Αν πέσει η τάση της μπαταρίας, η ημερομηνία, η ώρα και οι πληροφορίες ρύθμισης (συμπεριλαμβανομένων των κωδικών πρόσβασης) χάνονται. Στην περίπτωση αυτή εμφανίζεται ένα μήνυμα σφάλματος όταν ανάψετε τον υπολογιστή.

Ανατρέξτε στη “Σημείωση σχετικά με τη μπαταρία λιθίου” στον *Οδηγό ασφάλειας και εγγύησης* για πληροφορίες σχετικά με την αντικατάσταση και απόρριψη της μπαταρίας.

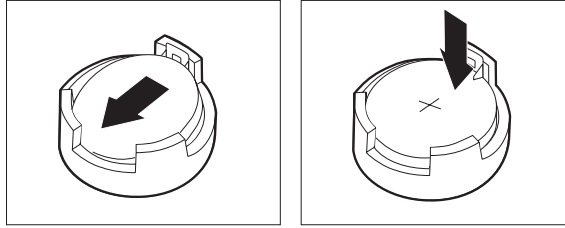
Σε αυτή την ενότητα παρέχονται οδηγίες για την αντικατάσταση της μπαταρίας.

1. Απενεργοποιήστε τον υπολογιστή και αποσυνδέστε το καλώδιο ρεύματος από την πρίζα και από τον υπολογιστή.
2. Αφαιρέστε το κάλυμμα του υπολογιστή. Ανατρέξτε στην ενότητα “Αφαίρεση του καλύμματος” στη σελίδα 11.
3. Εντοπίστε τη μπαταρία. Ανατρέξτε στην ενότητα “Αναγνώριση εξαρτημάτων στην πλακέτα συστήματος” στη σελίδα 9.
4. Αφαιρέστε την παλιά μπαταρία.



Σχήμα 17. Αφαίρεση της μπαταρίας

5. Εγκαταστήστε τη νέα μπαταρία.



Σχήμα 18. Εγκατάσταση της μπαταρίας

6. Επανατοποθετήστε το κάλυμμα στον υπολογιστή και συνδέστε τα καλώδια. Μεταβείτε στο Κεφάλαιο 4, “Ολοκλήρωση της αντικατάστασης υλικού εξοπλισμού”, στη σελίδα 43.

**Σημείωση:** Αφού αντικαταστήσετε τη μπαταρία, την πρώτη φορά που θα εκκινήσετε τον υπολογιστή μπορεί να εμφανιστεί ένα μήνυμα σφάλματος. Αυτή είναι φυσιολογική λειτουργία μετά την εγκατάσταση της μπαταρίας.

7. Ανάψτε τον υπολογιστή και όλες τις συνδεδεμένες συσκευές.
8. Χρησιμοποιήστε το πρόγραμμα Setup Utility για να ορίσετε ξανά την ημερομηνία και την ώρα και οποιουδήποτε κωδικούς πρόσβασης. Ανατρέξτε στην ενότητα “Χρήση του προγράμματος Setup Utility” στον *Οδηγό χρήσης*.

---

## Αντικατάσταση του τροφοδοτικού

### Προσοχή

Μην ανοίξετε τον υπολογιστή και μην επιχειρήσετε οποιαδήποτε επισκευή πριν διαβάσετε τις “Σημαντικές πληροφορίες ασφάλειας” στον *Οδηγό ασφάλειας και εγγύησης* που συνοδεύει τον υπολογιστή. Για να αποκτήσετε ένα αντίγραφο του *Οδηγού ασφάλειας και εγγύησης* επισκεφτείτε το δικτυακό τόπο υποστήριξης της Lenovo στη διεύθυνση <http://www.lenovo.com/support>.

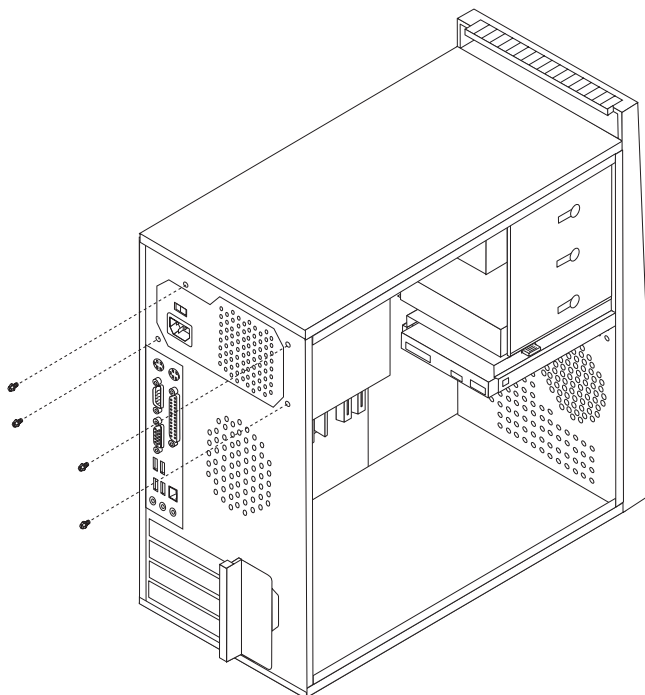
Σε αυτή την ενότητα παρέχονται οδηγίες για την αντικατάσταση της μονάδας τροφοδοτικού.

1. Αφαιρέστε το κάλυμμα του υπολογιστή. Ανατρέξτε στην ενότητα “Αφαίρεση του καλύμματος” στη σελίδα 11.

**Σημείωση:** Για τη συγκεκριμένη διαδικασία συνιστάται να ξαπλώσετε τον υπολογιστή στο πλάι.

2. Αποσυνδέστε τα καλώδια του τροφοδοτικού από την πλακέτα συστήματος καθώς και από όλες τις μονάδες. Ανατρέξτε στην ενότητα “Αναγνώριση εξαρτημάτων στην πλακέτα συστήματος” στη σελίδα 9.
3. Αφαιρέστε από το πίσω μέρος του υπολογιστή τις τέσσερις βίδες που συγκρατούν το τροφοδοτικό.





Σχήμα 19. Αφαίρεση των βιδών που συγκρατούν το τροφοδοτικό

4. Αφαιρέστε το τροφοδοτικό από το περίβλημα.
5. Τοποθετήστε το νέο τροφοδοτικό στο περίβλημα ευθυγραμμίζοντας τις υποδοχές του τροφοδοτικού για τις βίδες με εκείνες του περιβλήματος.
6. Τοποθετήστε και σφίξτε τις τέσσερις βίδες που συγκρατούν το τροφοδοτικό.

**Σημείωση:** Χρησιμοποιήστε μόνο τις βίδες που παρέχονται από τη Lenovo.

7. Συνδέστε ξανά όλα τα καλώδια του τροφοδοτικού στις μονάδες και την πλακέτα συστήματος.
8. Μεταβείτε στο Κεφάλαιο 4, “Ολοκλήρωση της αντικατάστασης υλικού εξοπλισμού”, στη σελίδα 43.

---

## Αντικατάσταση της ψύκτρας

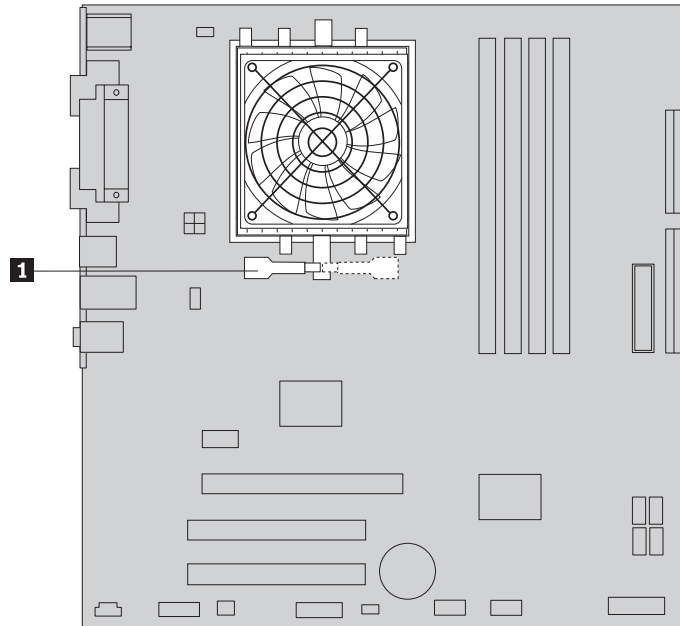
### Προσοχή

Μην ανοίξετε τον υπολογιστή και μην επιχειρήσετε οποιαδήποτε επισκευή πριν διαβάσετε τις “Σημαντικές πληροφορίες ασφάλειας” στον *Οδηγό ασφάλειας και εγγύησης* που συνοδεύει τον υπολογιστή. Για να αποκτήσετε ένα αντίγραφο του *Οδηγού ασφάλειας και εγγύησης* επισκεφτείτε το δικτυακό τόπο υποστήριξης της Lenovo στη διεύθυνση <http://www.lenovo.com/support>.

Σε αυτή την ενότητα παρέχονται οδηγίες για την αντικατάσταση της ψύκτρας.

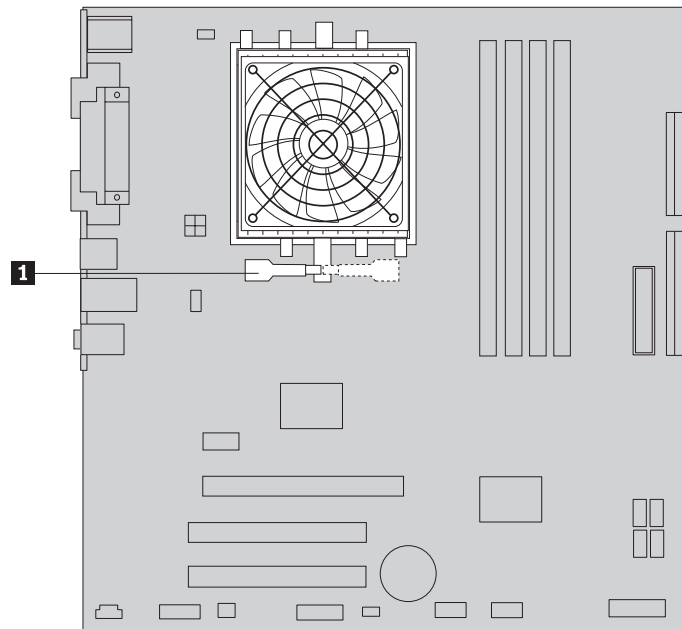
1. Αφαιρέστε το κάλυμμα του υπολογιστή. Ανατρέξτε στην ενότητα “Αφαίρεση του καλύμματος” στη σελίδα 11.
2. Ξαπλώστε τον υπολογιστή στο πλάι.
3. Εντοπίστε την ψύκτρα. Ανατρέξτε στην ενότητα “Αναγνώριση εξαρτημάτων στην πλακέτα συστήματος” στη σελίδα 9.
4. Αποσυνδέστε την ψύκτρα και τον ανεμιστήρα από την πλακέτα συστήματος.

5. Ανασηκώστε τη λαβή **1** για να απελευθερώσετε το σφιχτήρα της ψύκτρας και στη συνέχεια αφαιρέστε το από το πλαστικό πλαίσιο συγκράτησης.



Σχήμα 20. Αφαίρεση της ψύκτρας

6. Απομακρύνετε τη μονάδα ψύκτρας και ανεμιστήρα από την πλακέτα συστήματος.
7. Τοποθετήστε τη νέα ψύκτρα στην υποδοχή του μικροεπεξεργαστή και στη συνέχεια τοποθετήστε το σφιχτήρα στο πλαστικό πλαίσιο συγκράτησης. Στρίψτε τη λαβή **1** για σφίξετε την ψύκτρα στο πλαστικό πλαίσιο συγκράτησης.



Σχήμα 21. Εγκατάσταση της νέας ψύκτρας

8. Ξανασυνδέστε το καλώδιο της μονάδας ψύκτρας και ανεμιστήρα στην πλακέτα συστήματος.

9. Μεταβείτε στο Κεφάλαιο 4, “Ολοκλήρωση της αντικατάστασης υλικού εξοπλισμού”, στη σελίδα 43.

---

## Αντικατάσταση μονάδας σκληρού δίσκου

### Προσοχή

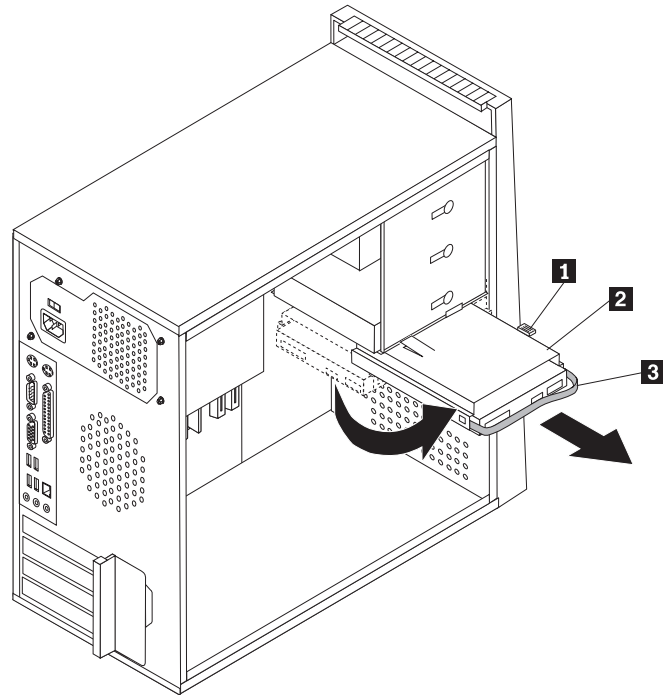
Μην ανοίξετε τον υπολογιστή και μην επιχειρήσετε οποιαδήποτε επισκευή πριν διαβάσετε τις “Σημαντικές πληροφορίες ασφάλειας” στον *Οδηγό ασφάλειας και εγγύησης* που συνοδεύει τον υπολογιστή. Για να αποκτήσετε ένα αντίγραφο του *Οδηγού ασφάλειας και εγγύησης* επισκεφτείτε το δικτυακό τόπο υποστήριξης της Lenovo στη διεύθυνση <http://www.lenovo.com/support>.

### Σημαντικό

Όταν αποκτήσετε μια νέα μονάδα σκληρού δίσκου θα λάβετε και ένα πακέτο *δίσκων αποκατάστασης προϊόντος* (Product Recovery discs). Το πακέτο *δίσκων αποκατάστασης προϊόντος* σας επιτρέπει να επαναφέρετε τη μονάδα σκληρού δίσκου στην κατάσταση που ήταν όταν ο υπολογιστής είχε αποσταλεί αρχικά από το εργοστάσιο. Για περισσότερες πληροφορίες σχετικά με την αποκατάσταση του λογισμικού που αποστέλλεται από το εργοστάσιο, ανατρέξτε στην ενότητα “Αποκατάσταση λογισμικού” στον *Οδηγό χρήσης*.

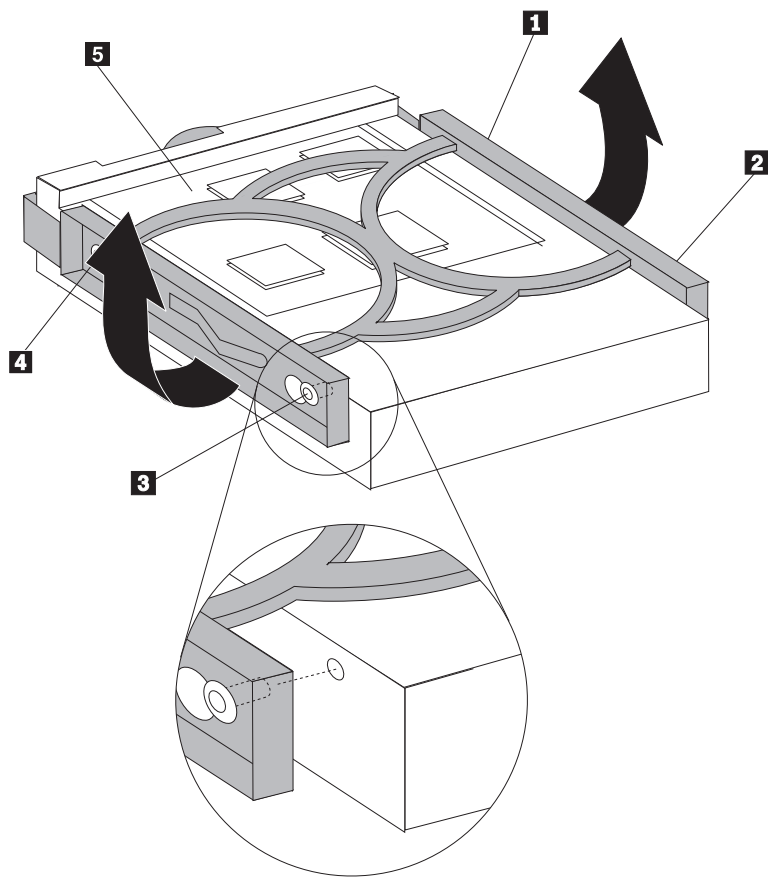
Σε αυτή την ενότητα παρέχονται οδηγίες για την αντικατάσταση της μονάδας σκληρού δίσκου.

1. Αφαιρέστε το κάλυμμα του υπολογιστή. Ανατρέξτε στην ενότητα “Αφαίρεση του καλύμματος” στη σελίδα 11.
2. Αποσυνδέστε τα καλώδια σήματος και παροχής ρεύματος από τη μονάδα σκληρού δίσκου.
3. Πατήστε την μπλε ασφάλεια **1** προς τα κάτω, ολισθήστε τη θήκη της μονάδας σκληρού δίσκου **2** προς τα πίσω και στη συνέχεια τραβήξτε την προς τα έξω.



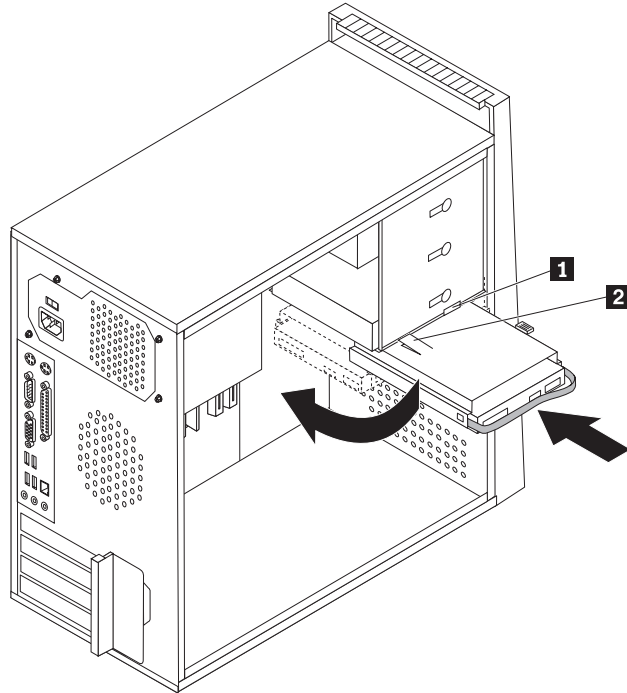
Σχήμα 22. Αφαίρεση της μονάδας σκληρού δίσκου

4. Αφαιρέστε τη θήκη της μονάδας σκληρού δίσκου από το περίβλημα ολισθαίνοντάς την προς τα έξω.
5. Τραβήξτε τη μπλε λαβή **3** για να ελευθερώσετε και να αφαιρέσετε τη μονάδα σκληρού δίσκου από τη θήκη της.
6. Αφαιρέστε τη μονάδα σκληρού δίσκου από το μπλε πλαστικό πλαίσιο κάμπτοντας τις πλευρές του πλαισίου αρκετά έτσι να ελευθερωθεί η μονάδα σκληρού δίσκου.
7. Για να τοποθετήσετε τη νέα μονάδα σκληρού δίσκου στο μπλε πλαίσιο, πρέπει να ανοίξετε το πλαίσιο και να ευθυγραμμίσετε τις ακίδες **1** έως **4** του πλαισίου με τις υποδοχές της μονάδας σκληρού δίσκου. Ανατρέξτε στο Σχήμα 23 στη σελίδα 29. Μην αγγίζετε την πλακέτα κυκλωμάτων **5** που βρίσκεται στο κάτω μέρος της μονάδας σκληρού δίσκου.



Σχήμα 23. Εγκατάσταση της μονάδας σκληρού δίσκου στο πλαίσιο συγκράτησης

8. Ολισθήστε τη νέα μονάδα σκληρού δίσκου στη θήκη της μέχρι να ασφαλίσει στη θέση της.
9. Ευθυγραμμίστε τον πείρο συγκράτησης με την υποδοχή **1** στην πάνω θήκη μονάδας και στη συνέχεια ολισθήστε τη θήκη της μονάδας σκληρού δίσκου στο περίβλημα.
10. Συνδέστε τα καλώδια σήματος και παροχής ρεύματος στο πίσω μέρος της νέας μονάδας σκληρού δίσκου.



Σχήμα 24. Εγκατάσταση της μονάδας σκληρού δίσκου και του πλαισίου συγκράτησης

11. Πατήστε το μεταλλικό έλασμα **2**, σπρώξτε τη θήκη της μονάδας σκληρού δίσκου στη θέση της και στη συνέχεια ολισθήστε την προς τα εμπρός μέχρι να ασφαλίσει.

**Σημείωση:** Εμφανίζονται δύο βέλη: ένα στην πάνω θήκη μονάδας και ένα στη θήκη της μονάδας σκληρού δίσκου. Εάν η μονάδα σκληρού δίσκου βρίσκεται στη σωστή θέση, τα δύο βέλη εμφανίζονται ευθυγραμμισμένα.

12. Μεταβείτε στο Κεφάλαιο 4, “Ολοκλήρωση της αντικατάστασης υλικού εξοπλισμού”, στη σελίδα 43.

## Αντικατάσταση μονάδας οπτικού δίσκου

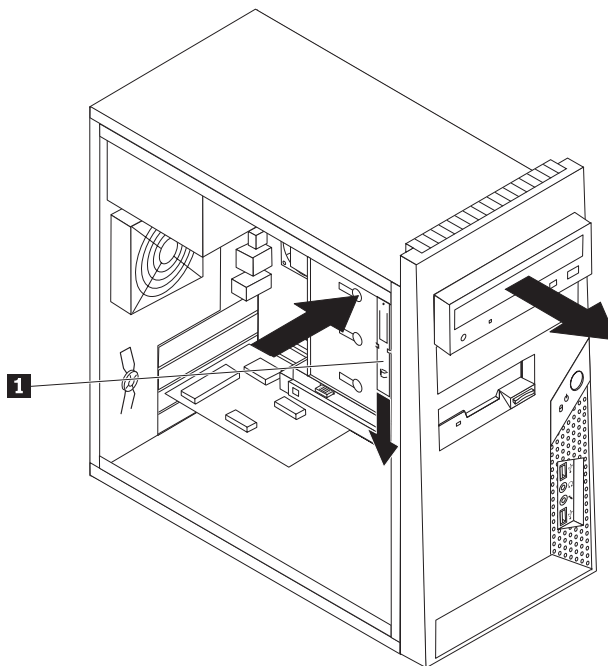
### Προσοχή

Μην ανοίξετε τον υπολογιστή και μην επιχειρήσετε οποιαδήποτε επισκευή πριν διαβάσετε τις “Σημαντικές πληροφορίες ασφάλειας” στον *Οδηγό ασφάλειας και εγγύησης* που συνοδεύει τον υπολογιστή. Για να αποκτήσετε ένα αντίγραφο του *Οδηγού ασφάλειας και εγγύησης* επισκεφτείτε το δικτυακό τόπο υποστήριξης της Lenovo στη διεύθυνση <http://www.lenovo.com/support>.

Σε αυτή την ενότητα παρέχονται οδηγίες για την αντικατάσταση της μονάδας οπτικού δίσκου.

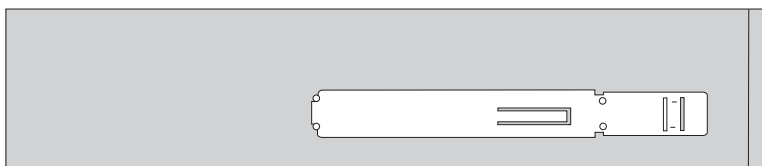
1. Αφαιρέστε το κάλυμμα του υπολογιστή. Ανατρέξτε στην ενότητα “Αφαίρεση του καλύμματος” στη σελίδα 11.
2. Αποσυνδέστε τα καλώδια σήματος και παροχής ρεύματος από το πίσω μέρος της μονάδας οπτικού δίσκου.
3. Πατήστε το μπλε κουμπί απασφάλισης και αφαιρέστε τη μονάδα οπτικού δίσκου από την πρόσοψη του υπολογιστή.

**Σημείωση:** Εάν χρειαστεί, υπάρχει ένα εφεδρικό πλαίσιο συγκράτησης **1** στο πλαίσι της πάνω θήκης μονάδας.



Σχήμα 25. Αφαίρεση της μονάδας οπτικού δίσκου

4. Αφαιρέστε το πλαίσιο συγκράτησης από τη μονάδα που πρόκειται να αντικατασταθεί και εγκαταστήστε το στη νέα μονάδα.



Σχήμα 26. Πλαίσιο συγκράτησης για μονάδα οπτικού δίσκου

5. Σπρώξτε τη νέα μονάδα οπτικού δίσκου στο τμήμα τοποθέτησης μονάδων από την πρόσοψη του υπολογιστή, μέχρι να ασφαλίσει.
6. Συνδέστε τα καλώδια σήματος και παροχής ρεύματος στη μονάδα.
7. Μεταβείτε στο Κεφάλαιο 4, “Ολοκλήρωση της αντικατάστασης υλικού εξοπλισμού”, στη σελίδα 43.

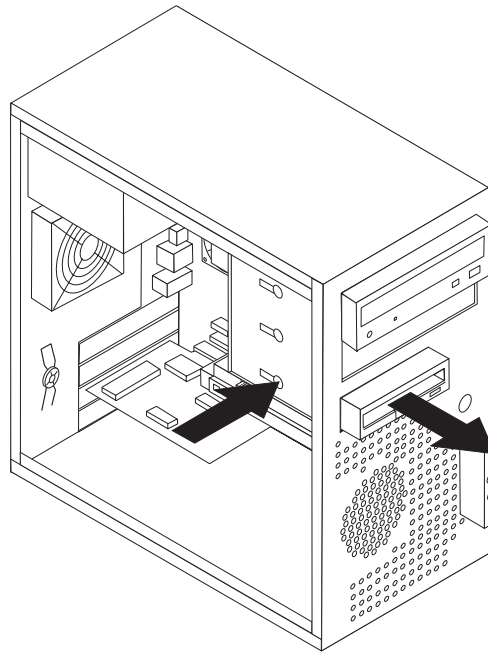
## Αντικατάσταση της μονάδας δισκέτας

### Προσοχή

Μην ανοίξετε τον υπολογιστή και μην επιχειρήσετε οποιαδήποτε επισκευή πριν διαβάσετε τις “Σημαντικές πληροφορίες ασφάλειας” στον *Οδηγό ασφάλειας και εγγύησης* που συνοδεύει τον υπολογιστή. Για να αποκτήσετε ένα αντίγραφο του *Οδηγού ασφάλειας και εγγύησης* επισκεφτείτε το δικτυακό τόπο υποστήριξης της Lenovo στη διεύθυνση <http://www.lenovo.com/support>.

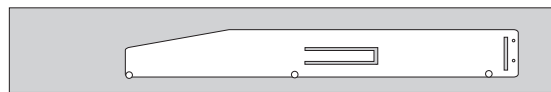
Σε αυτή την ενότητα παρέχονται οδηγίες για την αντικατάσταση της μονάδας δισκέτας.

1. Αφαιρέστε το κάλυμμα του υπολογιστή. Ανατρέξτε στην ενότητα “Αφαίρεση του καλύμματος” στη σελίδα 11.
2. Αφαιρέστε την πρόσοψη του υπολογιστή. Ανατρέξτε στην ενότητα “Αφαίρεση και επανατοποθέτηση της πρόσοψης” στη σελίδα 12.
3. Αποσυνδέστε τα καλώδια σήματος και παροχής ρεύματος από το πίσω μέρος της μονάδας δισκέτας.
4. Πατήστε το κουμπί απασφάλισης και αφαιρέστε τη μονάδα δισκέτας από την πρόσοψη του υπολογιστή.



Σχήμα 27. Αφαίρεση της μονάδας δισκέτας

5. Αφαιρέστε το πλαίσιο συγκράτησης από την ελαττωματική μονάδα δισκέτας και εγκαταστήστε το στη νέα μονάδα δισκέτας.



Σχήμα 28. Πλαίσιο συγκράτησης για μονάδα δισκέτας

6. Ολισθήστε τη νέα μονάδα δισκέτας στη θήκη μέχρι να ασφαλίσει.
7. Συνδέστε το πλατύ καλώδιο στη νέα μονάδα δισκέτας.
8. Μεταβείτε στο Κεφάλαιο 4, “Ολοκλήρωση της αντικατάστασης υλικού εξοπλισμού”, στη σελίδα 43.

## Αντικατάσταση μονάδας μνήμης

### Προσοχή

Μην ανοίξετε τον υπολογιστή και μην επιχειρήσετε οποιαδήποτε επισκευή πριν διαβάσετε τις “Σημαντικές πληροφορίες ασφάλειας” στον *Οδηγό ασφάλειας και εγγύησης* που συνοδεύει τον υπολογιστή. Για να αποκτήσετε ένα αντίγραφο του *Οδηγού ασφάλειας και εγγύησης* επισκεφτείτε το δικτυακό τόπο υποστήριξης της Lenovo στη διεύθυνση <http://www.lenovo.com/support>.



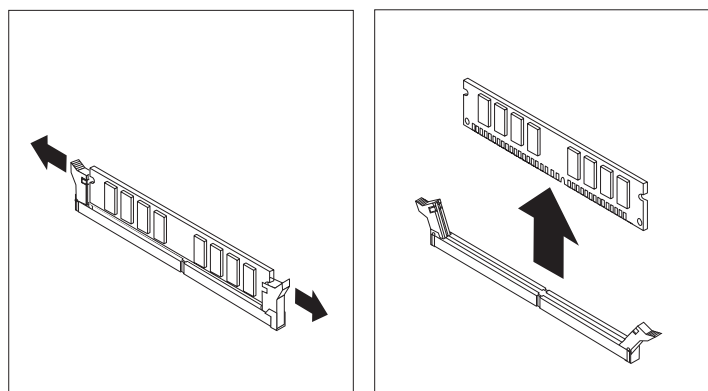
Σε αυτή την ενότητα παρέχονται οδηγίες για την αντικατάσταση μιας μονάδας μνήμης.

**Σημείωση:** Ο υπολογιστής σας υποστηρίζει έως τέσσερις κάρτες μνήμης.

1. Αφαιρέστε το κάλυμμα του υπολογιστή. Ανατρέξτε στην ενότητα “Αφαίρεση του καλύμματος” στη σελίδα 11.

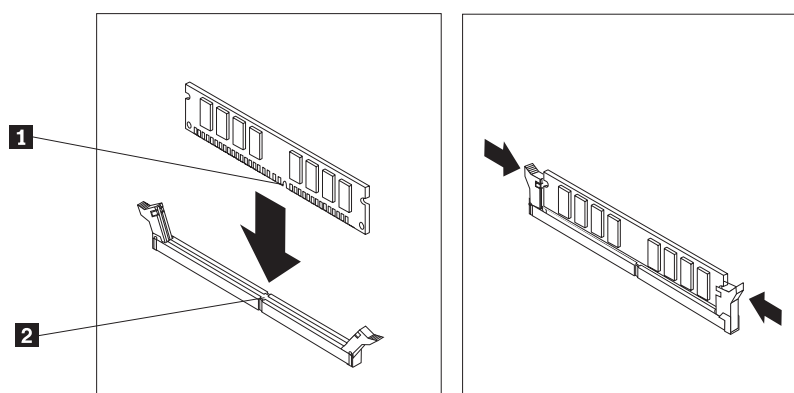
**Σημείωση:** Για τη συγκεκριμένη διαδικασία συνιστάται να ξαπλώσετε τον υπολογιστή στο πλάι.

2. Εντοπίστε τις υποδοχές των μονάδων μνήμης. Βλ. “Αναγνώριση εξαρτημάτων στην πλακέτα συστήματος” στη σελίδα 9.
3. Ανοίξτε τις ασφάλειες με τον τρόπο που απεικονίζεται παρακάτω για να αφαιρέσετε τη μονάδα μνήμης.



Σχήμα 29. Αφαίρεση της μονάδας μνήμης

4. Τοποθετήστε τη νέα μονάδα μνήμης στην κατάλληλη υποδοχή. Βεβαιωθείτε ότι έχετε ευθυγραμμίσει σωστά την εσοχή **1** της μονάδας μνήμης με την προεξοχή **2** που υπάρχει στην υποδοχή της μονάδας μνήμης στην πλακέτα συστήματος. Σπρώξτε προς τα κάτω τη μονάδα μνήμης στην υποδοχή μέχρι να κλείσουν οι ασφάλειες.



Σχήμα 30. Εγκατάσταση της νέας μονάδας μνήμης

5. Μεταβείτε στο Κεφάλαιο 4, “Ολοκλήρωση της αντικατάστασης υλικού εξοπλισμού”, στη σελίδα 43.

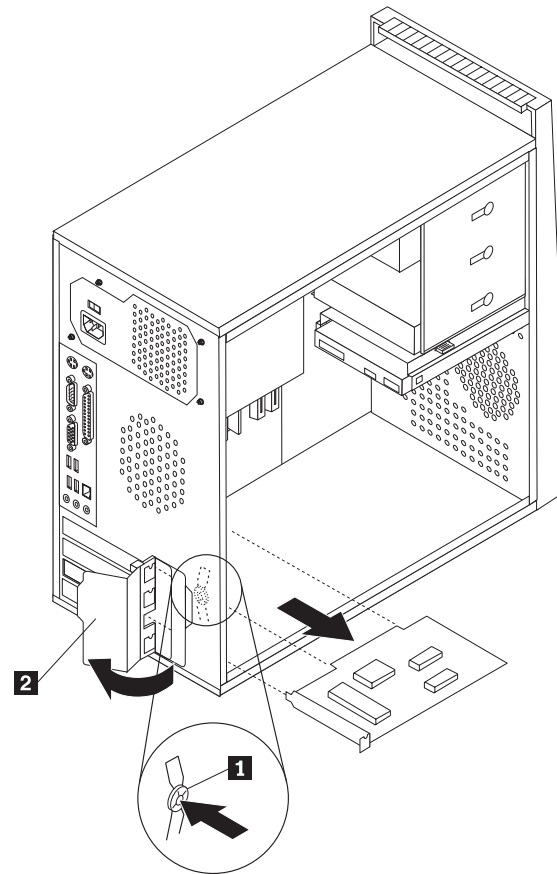
## Αντικατάσταση κάρτας PCI

### Προσοχή

Μην ανοίξετε τον υπολογιστή και μην επιχειρήσετε οποιαδήποτε επισκευή πριν διαβάσετε τις “Σημαντικές πληροφορίες ασφάλειας” στον *Οδηγό ασφάλειας και εγγύησης* που συνοδεύει τον υπολογιστή. Για να αποκτήσετε ένα αντίγραφο του *Οδηγού ασφάλειας και εγγύησης* επισκεφτείτε το δικτυακό τόπο υποστήριξης της Lenovo στη διεύθυνση <http://www.lenovo.com/support>.

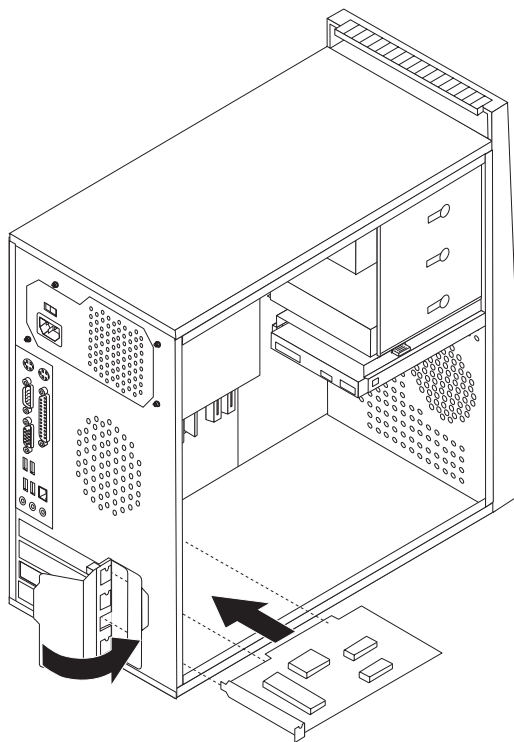
Σε αυτή την ενότητα παρέχονται οδηγίες για την αντικατάσταση μιας κάρτας PCI.

1. Αφαιρέστε το κάλυμμα του υπολογιστή. Ανατρέξτε στην ενότητα “Αφαίρεση του καλύμματος” στη σελίδα 11.
2. Στο πίσω μέρος του υπολογιστή, πατήστε το κουμπί απασφάλισης **1** για να ανοίξει η ασφάλεια **2** της κάρτας και αφαιρέστε την κάρτα τραβώντας την από την υποδοχή της.



Σχήμα 31. Αφαίρεση της κάρτας PCI

3. Τοποθετήστε την νέα κάρτα στην ίδια υποδοχή.



Σχήμα 32. Εγκατάσταση νέας κάρτας PCI

4. Βεβαιωθείτε ότι η κάρτα έχει τοποθετηθεί σωστά στην υποδοχή.
5. Στο πίσω μέρος του υπολογιστή, κλείστε την ασφάλεια για να ασφαλίσετε την κάρτα.
6. Μεταβείτε στο Κεφάλαιο 4, “Ολοκλήρωση της αντικατάστασης υλικού εξοπλισμού”, στη σελίδα 43.

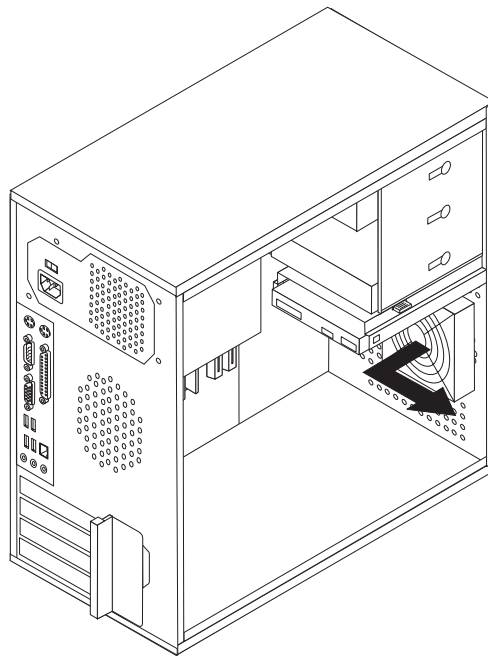
## Αντικατάσταση της μπροστινής μονάδας ανεμιστήρα

### Προσοχή

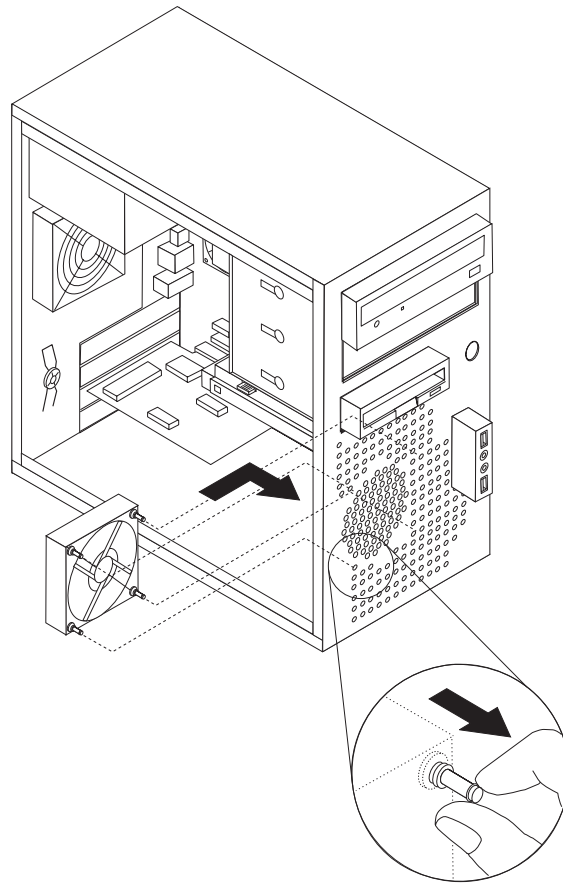
Μην ανοίξετε τον υπολογιστή και μην επιχειρήσετε οποιαδήποτε επισκευή πριν διαβάσετε τις “Σημαντικές πληροφορίες ασφάλειας” στον *Οδηγό ασφάλειας και εγγύησης* που συνοδεύει τον υπολογιστή. Για να αποκτήσετε ένα αντίγραφο του *Οδηγού ασφάλειας και εγγύησης* επισκεφτείτε το δικτυακό τόπο υποστήριξης της Lenovo στη διεύθυνση <http://www.lenovo.com/support>.

Σε αυτή την ενότητα παρέχονται οδηγίες για την αντικατάσταση της μπροστινής μονάδας ανεμιστήρα.

1. Αφαιρέστε το κάλυμμα του υπολογιστή. Ανατρέξτε στην ενότητα “Αφαίρεση του καλύμματος” στη σελίδα 11.
2. Αφαιρέστε την πρόσοψη του υπολογιστή. Ανατρέξτε στην ενότητα “Αφαίρεση και επανατοποθέτηση της πρόσοψης” στη σελίδα 12.
3. Αποσυνδέστε τη μπροστινή μονάδα ανεμιστήρα από την υποδοχή της στην πλακέτα συστήματος. Βλ. “Αναγνώριση εξαρτημάτων στην πλακέτα συστήματος” στη σελίδα 9.
4. Αφαιρέστε τη μπροστινή μονάδα ανεμιστήρα από το περίβλημα.



5. Εγκαταστήστε τη νέα μπροστινή μονάδα ανεμιστήρα ευθυγραμμίζοντας τις ελαστικές ασφάλειες της μπροστινής μονάδας ανεμιστήρα με τις οπές στο περίβλημα και σπρώξτε τις ελαστικές ασφάλειες μέσα από τις οπές.
6. Τραβήξτε τις ελαστικές ασφάλειες μέχρι να τοποθετηθεί η μονάδα ανεμιστήρα στη θέση του.



7. Συνδέστε το καλώδιο της μπροστινής μονάδας ανεμιστήρα συστήματος στην κατάλληλη υποδοχή στην πλακέτα συστήματος.
8. Τοποθετήστε ξανά την πρόσοψη του υπολογιστή.
9. Μεταβείτε στο Κεφάλαιο 4, “Ολοκλήρωση της αντικατάστασης υλικού εξοπλισμού”, στη σελίδα 43

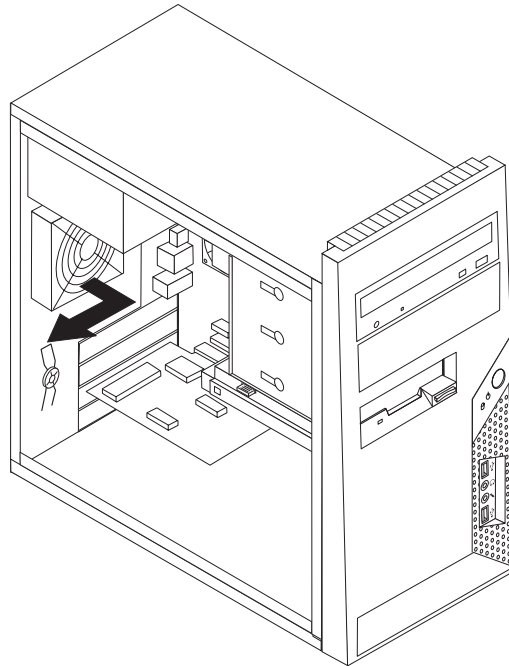
## Αντικατάσταση της πίσω μονάδας ανεμιστήρα

### Προσοχή

Μην ανοίξετε τον υπολογιστή και μην επιχειρήσετε οποιαδήποτε επισκευή πριν διαβάσετε τις “Σημαντικές πληροφορίες ασφάλειας” στον *Οδηγό ασφάλειας και εγγύησης* που συνοδεύει τον υπολογιστή. Για να αποκτήσετε ένα αντίγραφο του *Οδηγού ασφάλειας και εγγύησης* επισκεφτείτε το δικτυακό τόπο υποστήριξης της Lenovo στη διεύθυνση <http://www.lenovo.com/support>.

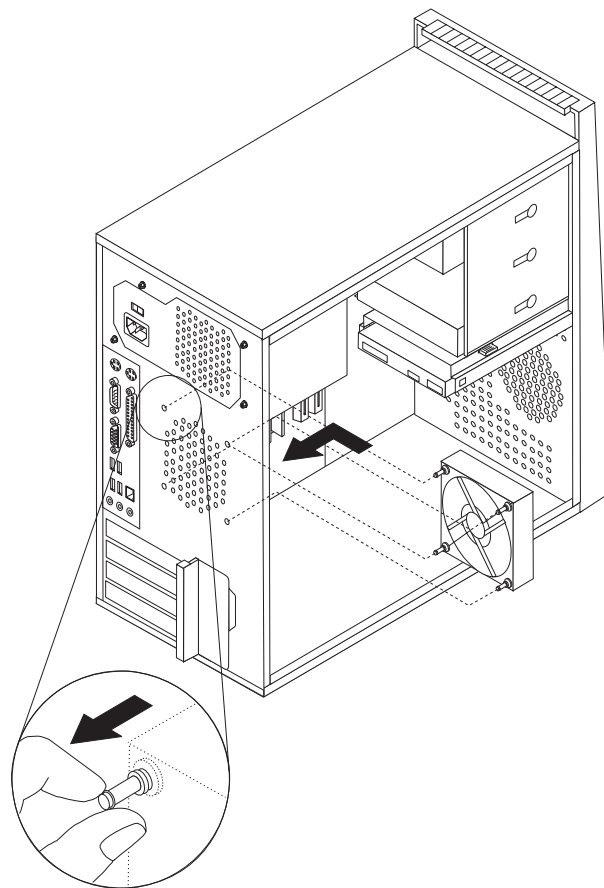
Σε αυτή την ενότητα παρέχονται οδηγίες για την αντικατάσταση της πίσω μονάδας ανεμιστήρα.

1. Αφαιρέστε το κάλυμμα του υπολογιστή. Ανατρέξτε στην ενότητα “Αφαίρεση του καλύμματος” στη σελίδα 11.
2. Αποσυνδέστε την πίσω μονάδα ανεμιστήρα από την υποδοχή της στην πλακέτα συστήματος. Βλ. “Αναγνώριση εξαρτημάτων στην πλακέτα συστήματος” στη σελίδα 9.
3. Αφαιρέστε την πίσω μονάδα ανεμιστήρα από το περίβλημα.



Σχήμα 33. Αφαίρεση της πίσω μονάδας ανεμιστήρα

4. Εγκαταστήστε τη νέα πίσω μονάδα ανεμιστήρα ευθυγραμμίζοντας τις ελαστικές ασφάλειες της πίσω μονάδας ανεμιστήρα με τις οπές στο περίβλημα και σπρώξτε τις ελαστικές ασφάλειες μέσα από τις οπές.
5. Τραβήξτε τις άκρες των ελαστικών ασφαλειών μέχρι να τοποθετηθεί η μονάδα ανεμιστήρα στη θέση του.



Σχήμα 34. Αντικατάσταση της πίσω μονάδας ανεμιστήρα

6. Συνδέστε το καλώδιο της πίσω μονάδας ανεμιστήρα στην κατάλληλη υποδοχή στην πλακέτα συστήματος.
7. Μεταβείτε στο Κεφάλαιο 4, “Ολοκλήρωση της αντικατάστασης υλικού εξοπλισμού”, στη σελίδα 43.

## Αντικατάσταση του ηλεκτρολογίου

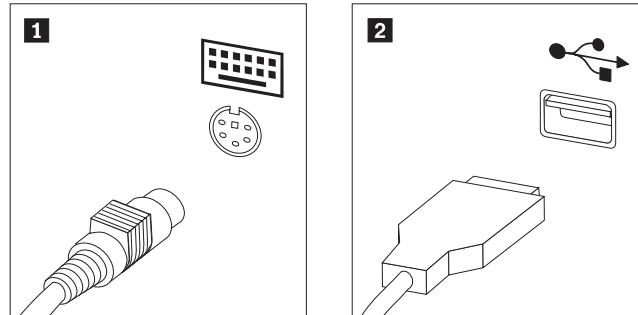
### Προσοχή

Μην ανοίξετε τον υπολογιστή και μην επιχειρήσετε οποιαδήποτε επισκευή πριν διαβάσετε τις “Σημαντικές πληροφορίες ασφάλειας” στον *Οδηγό ασφάλειας και εγγύησης* που συνοδεύει τον υπολογιστή. Για να αποκτήσετε ένα αντίγραφο του *Οδηγού ασφάλειας και εγγύησης* επισκεφτείτε το δικτυακό τόπο υποστήριξης της Lenovo στη διεύθυνση <http://www.lenovo.com/support>.

Σε αυτή την ενότητα παρέχονται οδηγίες για την αντικατάσταση του ηλεκτρολογίου.

1. Αφαιρέστε όλα τα μέσα (δισκέτες, CD ή ταινίες) από τις μονάδες, τερματίστε το λειτουργικό σύστημα και απενεργοποιήστε όλες τις συνδεδεμένες συσκευές και τον υπολογιστή.
2. Αποσυνδέστε όλα τα καλώδια παροχής ρεύματος από τις πρίζες.
3. Εντοπίστε την υποδοχή σύνδεσης του ηλεκτρολογίου. Ανατρέξτε στο Σχήμα 35 στη σελίδα 40.

**Σημείωση:** Το πληκτρολόγιο σας μπορεί να έχει συνδεθεί είτε σε τυπική υποδοχή πληκτρολογίου **1** είτε σε υποδοχή USB **2**. Ανάλογα με το πού είναι συνδεδεμένο το πληκτρολόγιό σας, ανατρέξτε στην ενότητα “Εντοπισμός υποδοχών στο πίσω μέρος του υπολογιστή” στη σελίδα 6 ή “Εντοπισμός υποδοχών στην πρόσοψη του υπολογιστή” στη σελίδα 5.



Σχήμα 35. Υποδοχές πληκτρολογίου (τυπική και USB)

4. Αποσυνδέστε το καλώδιο του ελαττωματικού πληκτρολογίου από τον υπολογιστή.
5. Συνδέστε το νέο πληκτρολόγιο στην κατάλληλη υποδοχή του υπολογιστή.
6. Μεταβείτε στο Κεφάλαιο 4, “Ολοκλήρωση της αντικατάστασης υλικού εξοπλισμού”, στη σελίδα 43.

## Αντικατάσταση του ποντικιού

### Προσοχή

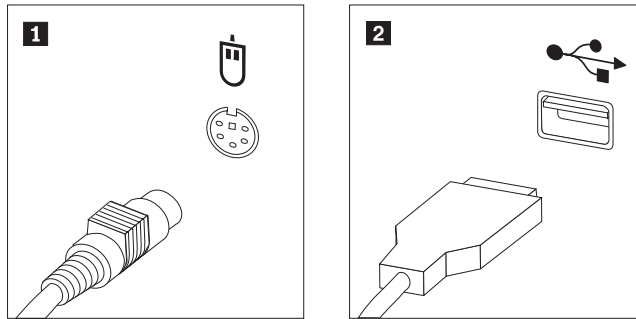
Μην ανοίξετε τον υπολογιστή και μην επιχειρήσετε οποιαδήποτε επισκευή πριν διαβάσετε τις “Σημαντικές πληροφορίες ασφάλειας” στον *Οδηγό ασφάλειας και εγγύησης* που συνοδεύει τον υπολογιστή. Για να αποκτήσετε ένα αντίγραφο του *Οδηγού ασφάλειας και εγγύησης* επισκεφτείτε το δικτυακό τόπο υποστήριξης της Lenovo στη διεύθυνση <http://www.lenovo.com/support>.

Σε αυτή την ενότητα παρέχονται οδηγίες για την αντικατάσταση του ποντικιού.

1. Αφαιρέστε όλα τα μέσα (δισκέτες, CD ή ταινίες) από τις μονάδες, τερματίστε το λειτουργικό σύστημα και απενεργοποιήστε όλες τις συνδεδεμένες συσκευές και τον υπολογιστή.
2. Αποσυνδέστε όλα τα καλώδια παροχής ρεύματος από τις πρίζες.
3. Εντοπίστε την υποδοχή σύνδεσης του ποντικιού. Ανατρέξτε στο Σχήμα 36 στη σελίδα 41.

**Σημείωση:** Το ποντίκι σας μπορεί να έχει συνδεθεί είτε σε τυπική υποδοχή ποντικιού **1** είτε σε υποδοχή USB **2**. Ανάλογα με το πού είναι συνδεδεμένο το ποντίκι σας, ανατρέξτε στην ενότητα “Εντοπισμός υποδοχών στο πίσω μέρος του υπολογιστή” στη σελίδα 6 ή “Εντοπισμός υποδοχών στην πρόσοψη του υπολογιστή” στη σελίδα 5.





Σχήμα 36. Υποδοχές ποντικιού (τυπική και USB)

4. Αποσυνδέστε το ελαττωματικό ποντίκι από τον υπολογιστή.
5. Συνδέστε το νέο ποντίκι στην κατάλληλη υποδοχή του υπολογιστή.
6. Μεταβείτε στο Κεφάλαιο 4, “Ολοκλήρωση της αντικατάστασης υλικού εξοπλισμού”, στη σελίδα 43.

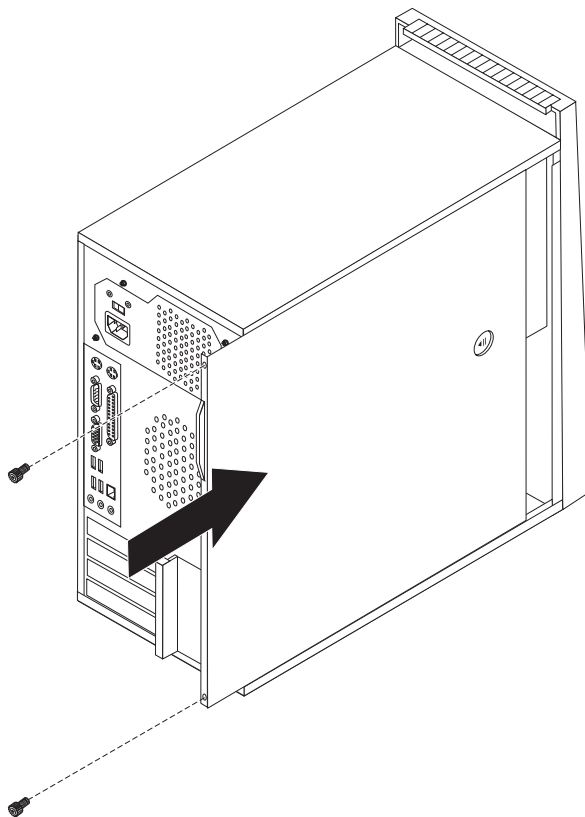


## Κεφάλαιο 4. Ολοκλήρωση της αντικατάστασης υλικού εξοπλισμού

Μετά την αντικατάσταση των εξαρτημάτων, πρέπει να κλείσετε το κάλυμμα του υπολογιστή και να συνδέσετε ξανά όλα τα καλώδια όπως τα τηλεφωνικά καλώδια και τα καλώδια παροχής ρεύματος. Επίσης, ανάλογα με το εξάρτημα που αντικαταστάθηκε, ίσως χρειαστεί να επιβεβαιώσετε τις ενημερωμένες πληροφορίες χρησιμοποιώντας το πρόγραμμα Setup Utility. Ανατρέξτε στην ενότητα "Χρήση του προγράμματος Setup Utility" στον *Οδηγό χρήσης* για αυτό το προϊόν.

Για να ολοκληρώσετε την αντικατάσταση εξαρτημάτων:

1. Βεβαιωθείτε ότι όλα τα εξαρτήματα έχουν συνδεθεί σωστά και ότι δεν έχετε αφήσει εργαλεία ή βίδες στο εσωτερικό του υπολογιστή. Ανατρέξτε στην ενότητα "Έντοπισμός εξαρτημάτων" στη σελίδα 8, για πληροφορίες σχετικά με τη θέση των εξαρτημάτων.
2. Τοποθετήστε το κάλυμμα του υπολογιστή στο περίβλημα με τέτοιο τρόπο ώστε οι ράγες που υπάρχουν στο περίβλημα να εισαχθούν στην κατάλληλη υποδοχή του καλύμματος. Στη συνέχεια, σπρώξτε το κάλυμμα του υπολογιστή μέχρι να ασφαλίσει στη θέση του.
3. Εάν το κάλυμμα ασφαρίζεται με βίδες, σφίξτε τις βίδες.



Σχήμα 37. Επανατοποθέτηση του καλύμματος του υπολογιστή

4. Αν το κάλυμμα διαθέτει κλειδαριά, κλειδώστε το.

5. Συνδέστε τα εξωτερικά καλώδια και τα καλώδια παροχής ρεύματος στον υπολογιστή. Ανατρέξτε στην ενότητα “Έντοπισμός υποδοχών στο πίσω μέρος του υπολογιστή” στη σελίδα 6.
6. Για να ενημερώσετε τις ρυθμίσεις σας, ανατρέξτε στην ενότητα “Χρήση του προγράμματος Setup Utility” στον *Οδηγό χρήσης*.

**Σημείωση:** Στις περισσότερες περιοχές του κόσμου, η Lenovo απαιτεί την επιστροφή της ελαττωματικής μονάδας CRU. Σχετικές πληροφορίες θα λάβετε μαζί με τη μονάδα CRU ή λίγες μέρες μετά την παραλαβή της μονάδας CRU.

---

## Απόκτηση προγραμμάτων οδήγησης συσκευών

Μπορείτε να αποκτήσετε προγράμματα οδήγησης (device drivers) για το λειτουργικό σας σύστημα, σε περίπτωση που δεν είναι προεγκατεστημένα, από τη διεύθυνση <http://www.lenovo.com/support/> στο World Wide Web. Οι οδηγίες εγκατάστασης παρέχονται σε αρχεία Readme που περιλαμβάνονται στα αρχεία των προγραμμάτων οδήγησης συσκευών.

---

## Κεφάλαιο 5. Μηχανισμοί ασφάλισης

Για να αποτρέψετε το ενδεχόμενο κλοπής και μη εξουσιοδοτημένης πρόσβασης στον υπολογιστή σας, μπορείτε να χρησιμοποιήσετε διάφορους μηχανισμούς ασφάλισης του υπολογιστή. Εκτός από την εφαρμογή κάποιας φυσικής κλειδαριάς, μπορείτε να αποτρέψετε τη μη εξουσιοδοτημένη πρόσβαση στον υπολογιστή σας με την εφαρμογή μιας κλειδαριάς λογισμικού, η οποία κλειδώνει το πληκτρολόγιο μέχρι να πληκτρολογηθεί ένας έγκυρος κωδικός πρόσβασης.

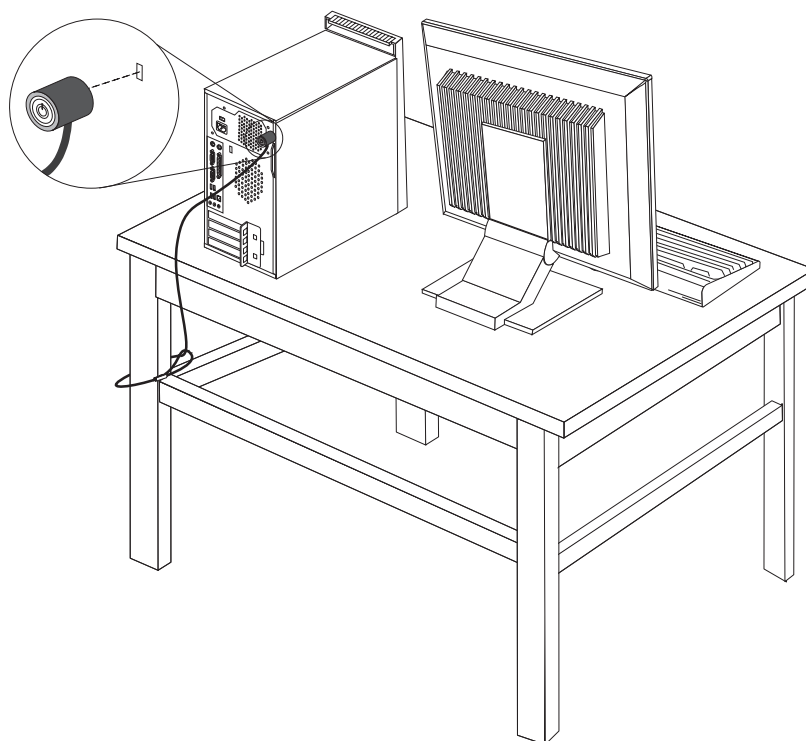
Βεβαιωθείτε ότι τα καλώδια ασφάλισης που εγκαθιστάτε δεν μπλέκονται με τα άλλα καλώδια του υπολογιστή.

---

### Κλειδαριά τύπου Kensington

Χρησιμοποιώντας μια κλειδαριά τύπου Kensington μπορείτε να ασφαλίσετε τον υπολογιστή σας σε ένα τραπέζι, γραφείο ή άλλο βαρύ έπιπλο. Η κλειδαριά γαντζώνει σε μια ειδική υποδοχή ασφάλισης στην πίσω πλευρά του υπολογιστή σας και ανοίγει με ένα κλειδί. Ανατρέξτε στο Σχήμα 38. Με την κλειδαριά αυτή κλειδώνονται επίσης τα κουμπιά που χρησιμοποιούνται για το άνοιγμα του καλύμματος του υπολογιστή. Πρόκειται για τον ίδιο τύπο κλειδαριάς που χρησιμοποιείται για την ασφάλιση φορητών υπολογιστών. Μπορείτε να παραγγείλετε καλώδια ασφάλισης απευθείας από τη Lenovo. Βλ.

<http://www.lenovo.com/support/> και αναζητήστε τη λέξη *Kensington*.

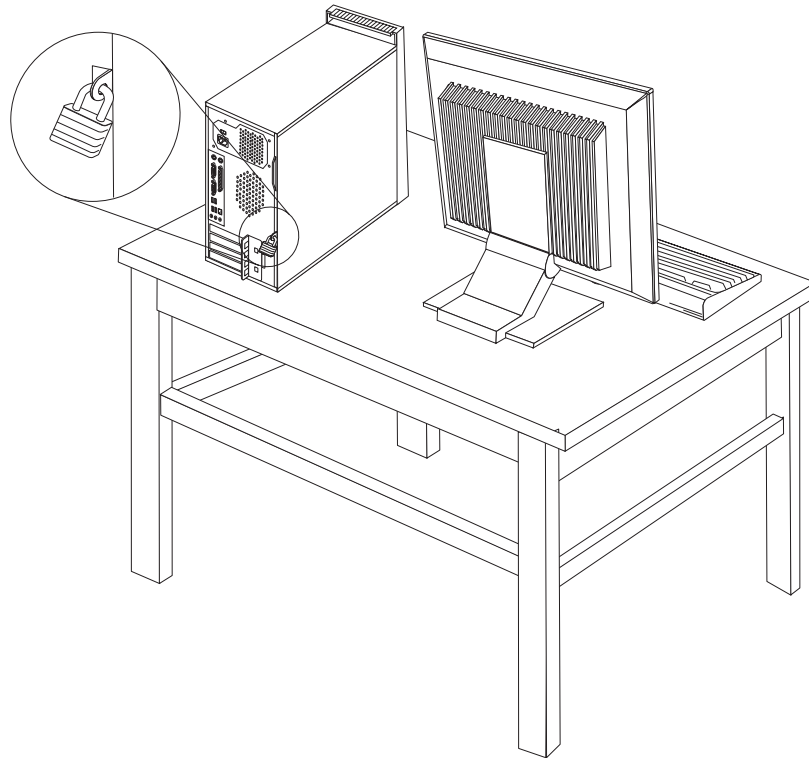


Σχήμα 38. Εγκατάσταση της κλειδαριάς τύπου Kensington

---

## Λουκέτο

Ο υπολογιστής σας διαθέτει μια υποδοχή για λουκέτο. Έτσι μπορείτε να εμποδίσετε την αφαίρεση του καλύμματος του υπολογιστή, κλειδώνοντάς το με ένα λουκέτο.



Σχήμα 39. Εγκατάσταση λουκέτου

---

## Προστασία μέσω κωδικού πρόσβασης

Για να εμποδίσετε τη χρήση του υπολογιστή σας από μη εξουσιοδοτημένα άτομα, μπορείτε να χρησιμοποιήσετε το πρόγραμμα Setup Utility για να ορίσετε έναν κωδικό πρόσβασης. Όταν ανάψετε τον υπολογιστή σας εμφανίζεται μια προτροπή να πληκτρολογήσετε τον κωδικό πρόσβασης ώστε να ξεκλειδώσει το πληκτρολόγιο για κανονική χρήση.

### Επόμενες ενέργειες:

- Για να εγκαταστήσετε κάποια άλλη προαιρετική συσκευή, μεταβείτε στην κατάλληλη ενότητα.
- Για να ολοκληρώσετε την εγκατάσταση, μεταβείτε στο Κεφάλαιο 4, “Ολοκλήρωση της αντικατάστασης υλικού εξοπλισμού”, στη σελίδα 43.

---

## Διαγραφή κωδικού πρόσβασης που έχει χαθεί ή ξεχαστεί (εκκαθάριση του CMOS)

Η ενότητα αυτή αφορά σε κωδικούς πρόσβασης που έχουν χαθεί ή ξεχαστεί. Για περισσότερες πληροφορίες σχετικά με κωδικούς πρόσβασης που έχουν χαθεί ή ξεχαστεί, ανατρέξτε στο πρόγραμμα ThinkVantage™ Productivity Center.

Για να διαγράψετε έναν κωδικό πρόσβασης που έχει ξεχαστεί:

1. Αφαιρέστε το κάλυμμα του υπολογιστή. Ανατρέξτε στην ενότητα “Αφαίρεση του καλύμματος” στη σελίδα 11.
2. Εντοπίστε το διακόπτη εκκαθάρισης CMOS/αποκατάστασης στην πλακέτα συστήματος. Ανατρέξτε στην ενότητα “Αναγνώριση εξαρτημάτων στην πλακέτα συστήματος” στη σελίδα 9.
3. Μετακινήστε το διακόπτη (jumper) από την κανονική του θέση (ακροδέκτες 1 και 2) στη θέση συντήρησης ή ρύθμισης (ακροδέκτες 2 και 3).
4. Επανατοποθετήστε το κάλυμμα στον υπολογιστή και συνδέστε το καλώδιο ρεύματος. Μεταβείτε στο Κεφάλαιο 4, “Ολοκλήρωση της αντικατάστασης υλικού εξοπλισμού”, στη σελίδα 43.
5. Εκκινήστε τον υπολογιστή και αφήστε τον αναμμένο για περίπου 10 δευτερόλεπτα. Σβήστε τον υπολογιστή κρατώντας το διακόπτη λειτουργίας του πατημένο για περίπου 5 δευτερόλεπτα. Η λειτουργία του υπολογιστή θα τερματιστεί.
6. Επαναλάβετε τα βήματα 1 έως 2 στη σελίδα 47.
7. Επαναφέρετε το διακόπτη εκκαθάρισης CMOS/αποκατάστασης στην κανονική του θέση (ακροδείκτες 1 και 2).
8. Επανατοποθετήστε το κάλυμμα στον υπολογιστή και συνδέστε το καλώδιο ρεύματος. Μεταβείτε στο Κεφάλαιο 4, “Ολοκλήρωση της αντικατάστασης υλικού εξοπλισμού”, στη σελίδα 43.





---

## Παράρτημα. Ειδικές παρατηρήσεις

Η Lenovo ενδέχεται να μη διαθέτει σε όλες τις χώρες τα προϊόντα, τις υπηρεσίες ή τις λειτουργίες που περιγράφονται στο έγγραφο αυτό. Για πληροφορίες σχετικά με τα προϊόντα και τις υπηρεσίες που παρέχονται στην περιοχή σας, συμβουλευτείτε τον τοπικό εκπρόσωπο της Lenovo. Οποιαδήποτε αναφορά σε προϊόν, πρόγραμμα ή υπηρεσία της Lenovo δεν σημαίνει ούτε υποδηλώνει ότι μπορεί να χρησιμοποιηθεί μόνο το συγκεκριμένο προϊόν, πρόγραμμα ή η συγκεκριμένη υπηρεσία της Lenovo. Μπορεί να χρησιμοποιηθεί οποιοδήποτε ισοδύναμο λειτουργικώς προϊόν, πρόγραμμα ή υπηρεσία που δεν παραβιάζει δικαιώματα πνευματικής ιδιοκτησίας της Lenovo. Ωστόσο, η αξιολόγηση και επαλήθευση της λειτουργίας οποιουδήποτε άλλου προϊόντος, προγράμματος ή υπηρεσίας είναι ευθύνη του χρήστη.

Η Lenovo ενδέχεται να έχει ευρεσιτεχνίες ή εκκρεμείς αιτήσεις ευρεσιτεχνίας που συνδέονται με θέματα που καλύπτει το παρόν έγγραφο. Η κατοχή αυτού του εγγράφου δεν σας παρέχει οποιοδήποτε δικαίωμα επί αυτών των ευρεσιτεχνιών. Για ερωτήσεις σχετικά με άδειες χρήσης, μπορείτε να απευθύνεστε εγγράφως στην ακόλουθη διεύθυνση:

*Lenovo (United States), Inc.  
1009 Think Place - Building One  
Morrisville, NC 27560  
U.S.A.  
Attention: Lenovo Director of Licensing*

Η LENOVO ΠΑΡΕΧΕΙ ΑΥΤΗ ΤΗΝ ΕΚΔΟΣΗ “ΩΣ ΕΧΕΙ” ΚΑΙ ΧΩΡΙΣ ΚΑΝΕΝΟΣ ΕΙΔΟΥΣ ΕΓΓΥΗΣΗ, ΡΗΤΗ Ή ΣΙΩΠΗΡΗ, ΣΥΜΠΕΡΙΛΑΜΒΑΝΟΜΕΝΩΝ, ΕΝΔΕΙΚΤΙΚΑ ΚΑΙ ΟΧΙ ΠΕΡΙΟΡΙΣΤΙΚΑ, ΤΩΝ ΣΙΩΠΗΡΩΝ ΕΓΓΥΗΣΕΩΝ ΠΕΡΙ ΜΗ ΠΑΡΑΒΙΑΣΗΣ ΔΙΚΑΙΩΜΑΤΩΝ, ΕΜΠΟΡΕΥΣΙΜΟΤΗΤΑΣ ΚΑΙ ΚΑΤΑΛΛΗΛΟΤΗΤΑΣ ΓΙΑ ΕΙΔΙΚΟΥΣ ΣΚΟΠΟΥΣ. Σε ορισμένες δικαιοδοσίες δεν επιτρέπεται η αποποίηση ρητών ή σιωπηρών εγγυήσεων σε συγκεκριμένες συναλλαγές και, επομένως, η παραπάνω δήλωση μπορεί να μην ισχύει για εσάς.

Οι πληροφορίες αυτές μπορεί να περιλαμβάνουν τεχνικές ανακρίβειες ή τυπογραφικά λάθη. Περιοδικά, πραγματοποιούνται αλλαγές στις πληροφορίες αυτού του εγγράφου. Οι αλλαγές αυτές ενσωματώνονται σε κάθε νέα έκδοση του εγγράφου. Η Lenovo μπορεί να προβεί οποιαδήποτε στιγμή και χωρίς ειδοποίηση σε βελτιώσεις ή/και τροποποιήσεις προϊόντων ή/και προγραμμάτων που περιγράφονται σε αυτή την έκδοση.

Τα προϊόντα που περιγράφονται στο παρόν έγγραφο δεν προορίζονται για χρήση σε εμφυτεύσεις ή άλλες εφαρμογές υποστήριξης της ζωής, η δυσλειτουργία των οποίων μπορεί να προκαλέσει σωματική βλάβη ή θάνατο ανθρώπων. Οι πληροφορίες που περιέχονται στο παρόν έγγραφο δεν επηρεάζουν ούτε τροποποιούν τις προδιαγραφές ή εγγυήσεις των προϊόντων Lenovo. Τίποτα στο παρόν έγγραφο δεν θα θεωρηθεί ρητή ή σιωπηρή άδεια ή υποχρέωση αποζημίωσης στα πλαίσια των δικαιωμάτων πνευματικής ιδιοκτησίας της Lenovo ή τρίτων. Όλες οι πληροφορίες που περιέχονται στο παρόν έγγραφο προσδιορίστηκαν σε συγκεκριμένα περιβάλλοντα και παρουσιάζονται ως παράδειγμα. Τα αποτελέσματα σε άλλα περιβάλλοντα λειτουργίας μπορεί να διαφέρουν.

Η Lenovo μπορεί να χρησιμοποιήσει ή να διανείμει οποιεσδήποτε από τις πληροφορίες που παρέχετε με οποιονδήποτε τρόπο θεωρεί κατάλληλο χωρίς καμία υποχρέωση προς εσάς.

Οποιοσδήποτε αναφορές σε δικτυακούς τόπους μη-Lenovo που περιέχονται σε αυτή την έκδοση παρέχονται μόνο για τη διευκόλυνσή σας και δεν συνιστούν κατά κανένα τρόπο επιδοκιμασία των συγκεκριμένων δικτυακών τόπων. Τα υλικά σε αυτούς τους δικτυακούς τόπους δεν αποτελούν μέρος των υλικών αυτού του προϊόντος Lenovo και η εκ μέρους σας χρήση των εν λόγω δικτυακών τόπων γίνεται με δική σας ευθύνη.

Οποιαδήποτε δεδομένα απόδοσης περιλαμβάνονται στο έγγραφο αυτό έχουν συγκεντρωθεί σε περιβάλλον ελεγχόμενης λειτουργίας. Κατά συνέπεια, τα αποτελέσματα απόδοσης που συγκεντρώθηκαν σε άλλα λειτουργικά περιβάλλοντα μπορεί να διαφέρουν σημαντικά. Ορισμένες μετρήσεις πραγματοποιήθηκαν σε συστήματα σε περιβάλλον ανάπτυξης και δεν εγγυόμαστε ότι οι μετρήσεις αυτές θα έχουν το ίδιο αποτέλεσμα σε γενικώς διαθέσιμα συστήματα. Επιπλέον, ορισμένες μετρήσεις μπορεί να είναι το αποτέλεσμα συμπερασματικής εξαγωγής. Τα πραγματικά αποτελέσματα μπορεί να διαφέρουν. Οι χρήστες αυτού του εγγράφου θα πρέπει να επαληθεύσουν τα δεδομένα που ισχύουν για το δικό τους περιβάλλον.

---

## Σημείωση σχετικά με την έξοδο τηλεόρασης

Η ακόλουθη σημείωση ισχύει για τα μοντέλα που έχουν την εργοστασιακά εγκατεστημένη λειτουργία εξόδου τηλεόρασης.

Το προϊόν αυτό περιλαμβάνει τεχνολογία προστασίας πνευματικών δικαιωμάτων που προστατεύεται από μεθόδους που περιγράφονται σε ορισμένες ευρεσιτεχνίες στις Η.Π.Α. και άλλα δικαιώματα πνευματικής ιδιοκτησίας που ανήκουν στη Macrovision Corporation και άλλους κατόχους δικαιωμάτων. Η χρήση της εν λόγω τεχνολογίας προστασίας πνευματικών δικαιωμάτων πρέπει να είναι εξουσιοδοτημένη από τη Macrovision Corporation και να προορίζεται για οικιακή χρήση και άλλους σκοπούς περιορισμένης προβολής, εκτός αν υπάρχει σχετική εξουσιοδότηση για άλλη χρήση από τη Macrovision Corporation. Απαγορεύεται η αντίστροφη μηχανευση (reverse engineering) και η αποσυναρμολόγηση.

---

## Εμπορικά σήματα

Οι ακόλουθοι όροι είναι εμπορικά σήματα της Lenovo στις Ηνωμένες Πολιτείες ή/και σε άλλες χώρες:

Lenovo  
ThinkCentre  
ThinkVantage

Ο όρος IBM είναι εμπορικό σήμα της International Business Machines Corporation στις Ηνωμένες Πολιτείες ή/και σε άλλες χώρες.

Άλλες επωνυμίες εταιρειών ή ονομασίες προϊόντων ή υπηρεσιών μπορεί να είναι εμπορικά σήματα ή σήματα υπηρεσιών άλλων.

# Ευρετήριο

## A

- αντικατάσταση
  - κάρτα PCI 34
  - μονάδα δισκέτας 31
  - μονάδα μνήμης 32
  - μονάδα οπτικού δίσκου 30
  - μονάδα σκληρού δίσκου 27
  - μπαταρία 23
  - μπροστινός ανεμιστήρας 36
  - πίσω ανεμιστήρας 37
  - πληκτρολόγιο 39
  - ποντίκι 40
  - τροφοδοτικό 24
  - ψύκτρα 25
- αντικατάσταση εξαρτημάτων, ολοκλήρωση 43
- ασφάλεια
  - κλειδαριά 45
  - κλειδαριά τύπου Kensington 46
  - προαιρετικές συσκευές, εγκατάσταση 45
  - υποδοχή για λουκέτο 46
- αφαίρεση του καλύμματος 11

## E

- εγκατάσταση
  - εσωτερικές προαιρετικές συσκευές 14
- εγκατάσταση μονάδας 20
- εγκατάσταση προαιρετικών συσκευών
  - εσωτερικές μονάδες 18
  - κάρτες 15
  - μηχανισμοί ασφάλισης 45
  - μνήμη 14
  - μονάδες μνήμης 14
  - μονάδες DIMM 14
- ειδικές παρατηρήσεις 49
- εμπορικά σήματα 50
- εντοπισμός εξαρτημάτων 8
- εξαρτήματα, εσωτερικά 8
- έξοδος τηλεόρασης, σημείωση 50
- εξωτερικές προαιρετικές συσκευές, εγκατάσταση 11
- επανατοποθέτηση
  - πρόσοψη 12
- επανατοποθέτηση του καλύμματος 43
- επισκόπηση 3
- εσωτερικές προαιρετικές συσκευές, εγκατάσταση 14

## Θ

- θήκη 1, εγκατάσταση 20
- θήκη 2, εγκατάσταση 20

## K

- κάλυμμα
  - αφαίρεση 11
  - επανατοποθέτηση 43
- κάρτα
  - εγκατάσταση 15
  - υποδοχές 15

- κάρτα PCI 15
- κάρτα PCI, αντικατάσταση 34
- κλειδαριά ασφαλείας 45
- κωδικός πρόσβασης
  - διαγραφή 47
  - που έχει χαθεί ή ξεχαστεί 47
- κωδικός πρόσβασης, προστασία μέσω 46

## Λ

- λαβή ασφάλισης κάρτας 15

## M

- μνήμη
  - μονάδες DIMM (dual inline memory modules) 14
  - συστήματος 14
- μονάδα δισκέτας, αντικατάσταση 31
- μονάδα μνήμης, εγκατάσταση ή αντικατάσταση 32
- μονάδα οπτικού δίσκου, αντικατάσταση 30
- μονάδα σκληρού δίσκου, αντικατάσταση 27
- μονάδα CRU
  - ολοκλήρωση της εγκατάστασης 43
- μονάδες
  - εσωτερικές 18
  - θήκες 18
  - προδιαγραφές 18
  - σύνδεση 22
- μονάδες μνήμης, εγκατάσταση 14
- μπαταρία, αντικατάσταση 23
- μπροστινή μονάδα ανεμιστήρα, αντικατάσταση 36

## Π

- παράλληλη υποδοχή 7
- περιγραφή υποδοχής 7
- πηγές πληροφοριών 3
- πίσω μονάδα ανεμιστήρα, αντικατάσταση 37
- πλακέτα συστήματος
  - αναγνώριση εξαρτημάτων 9
  - θέση 9
  - υποδοχές 9
- πληκτρολόγιο, αντικατάσταση 39
- πληροφορίες ασφάλειας 1
- πληροφορίες, πηγές 3
- ποντίκι, αντικατάσταση 40
- προαιρετικές συσκευές, εγκατάσταση εσωτερικών μονάδων 18
- προγράμματα οδήγησης συσκευών 44
- πρόσοψη
  - αφαίρεση 12
- πρόσοψη, τοποθέτηση 12
- προστασία μέσω κωδικού πρόσβασης 46

## Σ

- σειριακή θύρα 7
- σημαντικές πληροφορίες για την ασφάλεια 1
- σημείωση για την έξοδο τηλεόρασης 50
- στατικός ηλεκτρισμός, ευαίσθητες συσκευές 4

σύνδεση μονάδων 22  
συσκευές ευαίσθητες στο στατικό ηλεκτρισμό, χειρισμός 4  
συσκευές, προγράμματα οδήγησης 44

## **T**

τηλεόραση, σημείωση για την έξοδο 50  
τροφοδοτικό, αντικατάσταση 24

## **Y**

υποδοχές  
πίσω 6  
πρόσωση 5  
υποδοχές στην πρόσωση 5  
υποδοχές στο πίσω μέρος 6  
υποδοχές USB 7  
υποδοχή για λουκέτο 46  
υποδοχή εισόδου ήχου 7  
υποδοχή εξόδου ήχου 7  
υποδοχή σύνδεσης πληκτρολογίου 7  
υποδοχή σύνδεσης ποντικιού 7  
υποδοχή Ethernet 7

## **Ψ**

ψύκτρα, αντικατάσταση 25

## **C**

CMOS, εκκαθάριση 47



**lenovo**

Part Number: 43C4845

(1P) P/N: 43C4845

